



MANUEL D'INSTRUCTIONS

MECCANO

Avec un moteur, cela marche encore mieux!

... et c'est bien plus passionnant.

Faites votre choix parmi ces moteurs électriques, mécaniques, ou à vapeur

ELECTRIQUES

1. Moteur électrique E15 R

Moteur 12/15 volts, alternatif ou continu, avec renversement de marche incorporé. Fonctionne sur transformateur ou piles.

2. Moteur électrique avec boîte à 6 vitesses

Moteur puissant, de faible consommation, avec renversement de marche incorporé. Balais en graphite cuivrés d'une durée supérieure à 1000 heures, marche sur 3 à 12 volts, courant continu, à l'aide d'une ou plusieurs piles.

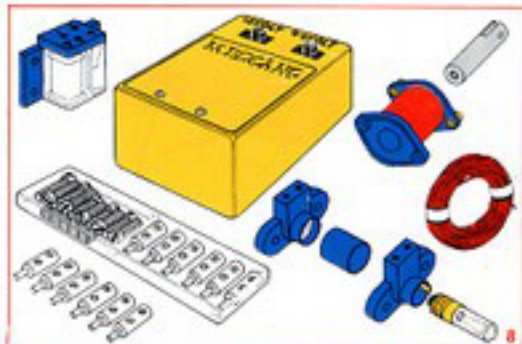
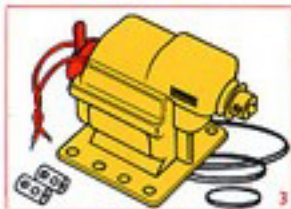
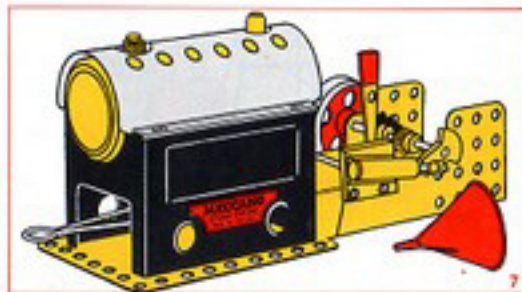
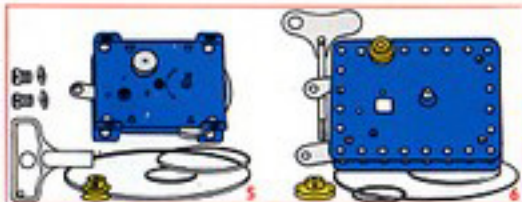
3. Moteur électrique 4,5 volts

Continu, à marche avant et arrière. Fonctionne sur piles. Marche avant et arrière, et arrêt commandés par levier. Vitesse de rotation: 5000 tours/minute sous 4,5 volts.

★ ET MAINTENANT UN COFFRET DE COMMANDE A DISTANCE ELECTRONIQUE

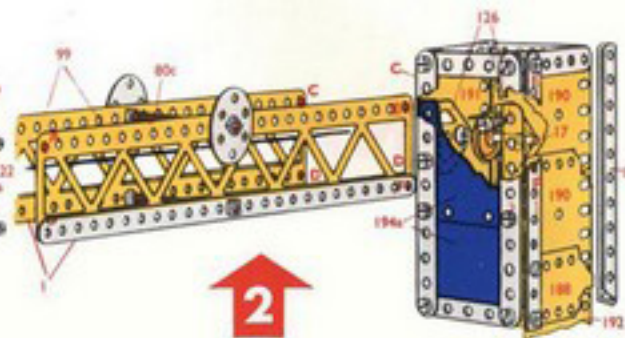
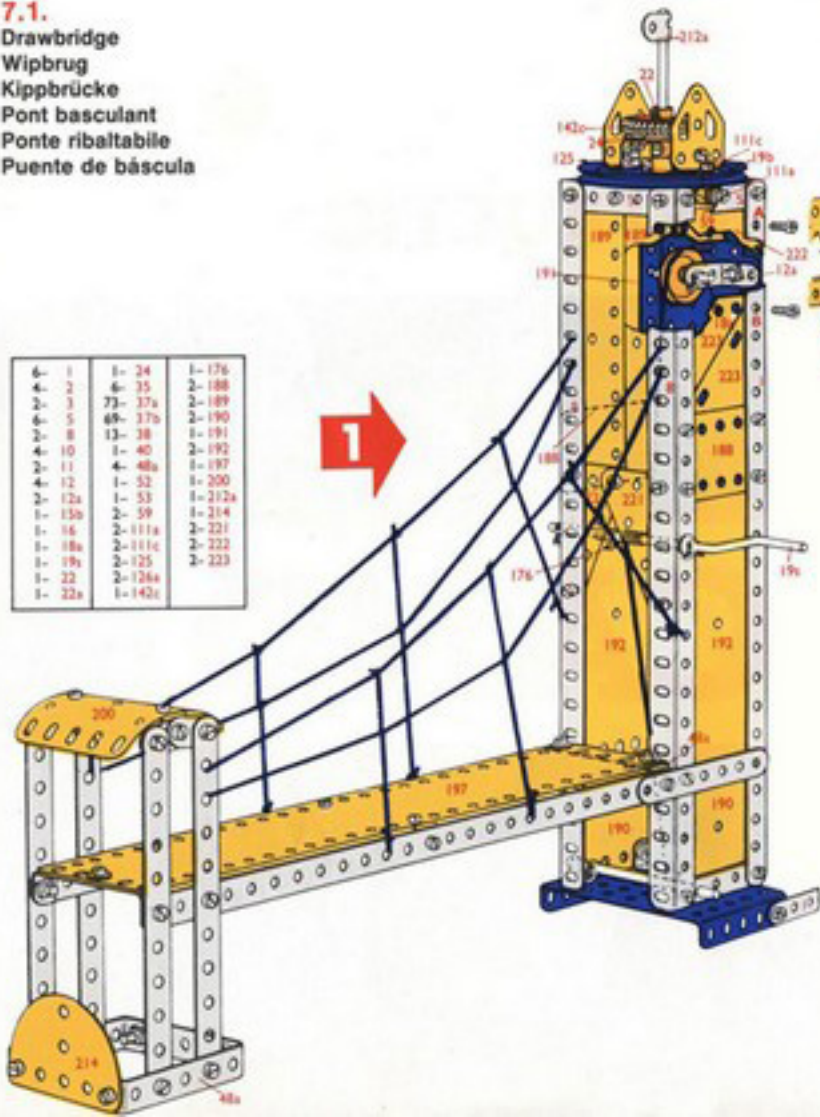
8. NOUVEAU... Boîte complémentaire électronique

Une cellule photo-électrique à intensité variable de courant/lumière. Capuchon utilisé avec la cellule. Relais utilisable avec les deux pièces précédentes et commandé magnétiquement. Egalement : ampoule, douille, fiche, bobine cylindrique et noyau, utilisables ensemble comme électroaimant, boîtier à piles (livré sans piles).



7.1.
 Drawbridge
 Wipbrug
 Kippbrücke
 Pont basculant
 Ponte ribaltabile
 Puente de báscula

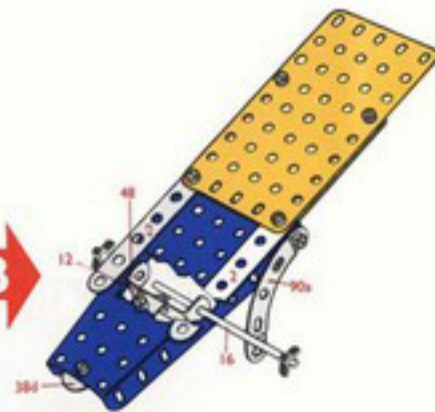
6-	1	1-	24	1-	176
4-	2	6-	35	2-	188
2-	3	73-	37a	2-	189
6-	5	69-	37b	2-	190
2-	8	13-	38	1-	191
4-	10	1-	40	2-	192
2-	11	4-	48a	1-	197
4-	12	1-	52	1-	200
2-	12a	1-	53	1-	212a
1-	15b	2-	59	1-	214
1-	16	2-	111a	2-	221
1-	18a	2-	111c	2-	222
1-	19a	2-	125	2-	223
1-	22	2-	126a		
1-	22a	1-	142c		



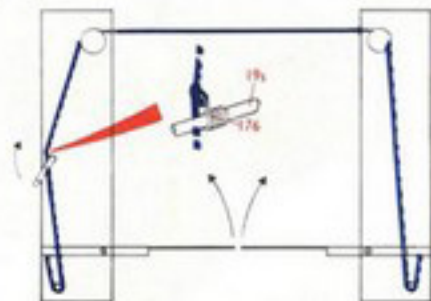
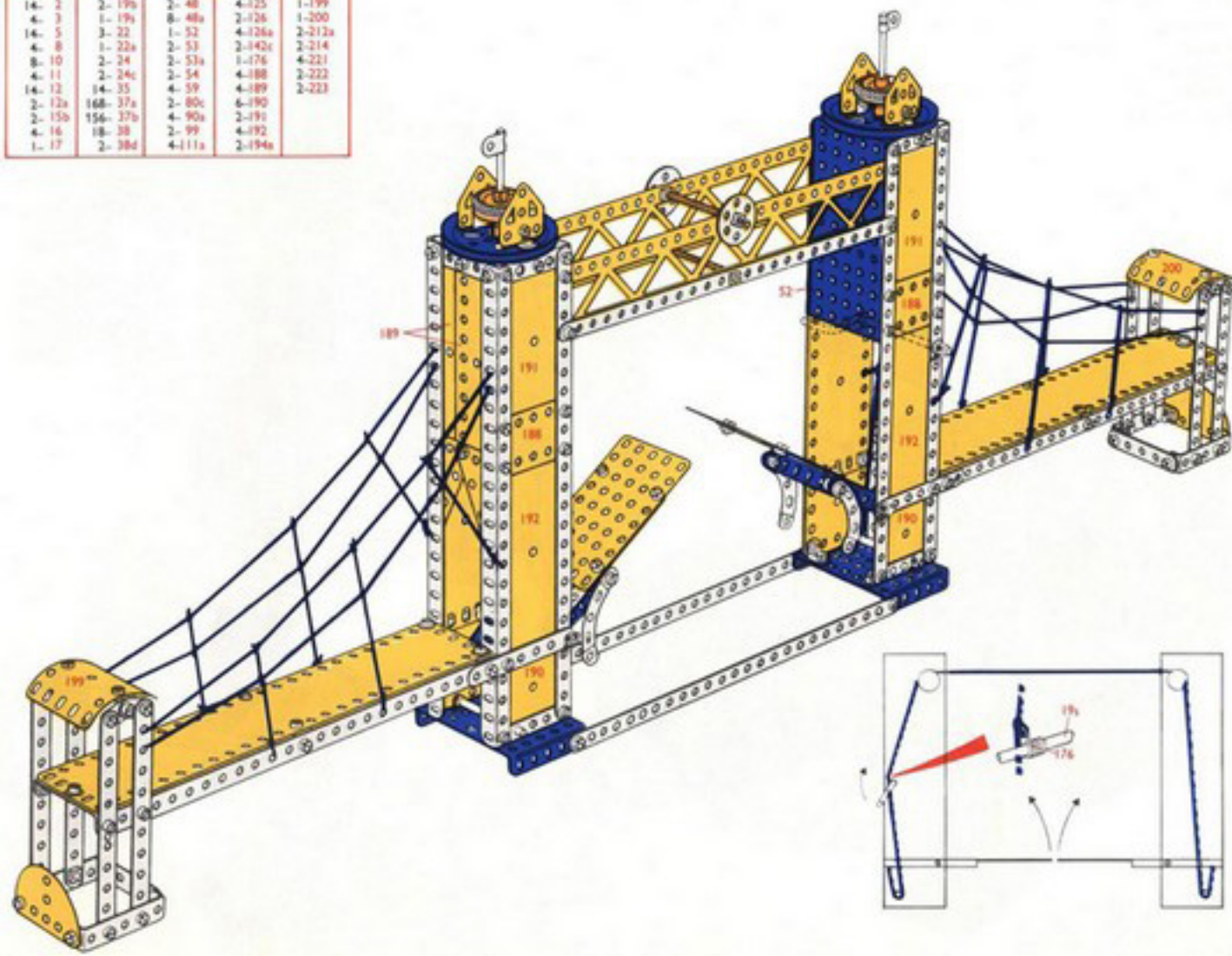
2-	1	2-	38
2-	2	2-	80c
2-	5	2-	99
2-	8	2-	126
1-	17	2-	188
1-	22	2-	189
2-	24c	2-	190
2-	35	1-	191
38-	37a	2-	194a
30-	37b		



2-	2
1-	12
1-	16
2-	35
9-	37a
9-	37b
1-	38d
1-	48
1-	53a
1-	54
2-	90a



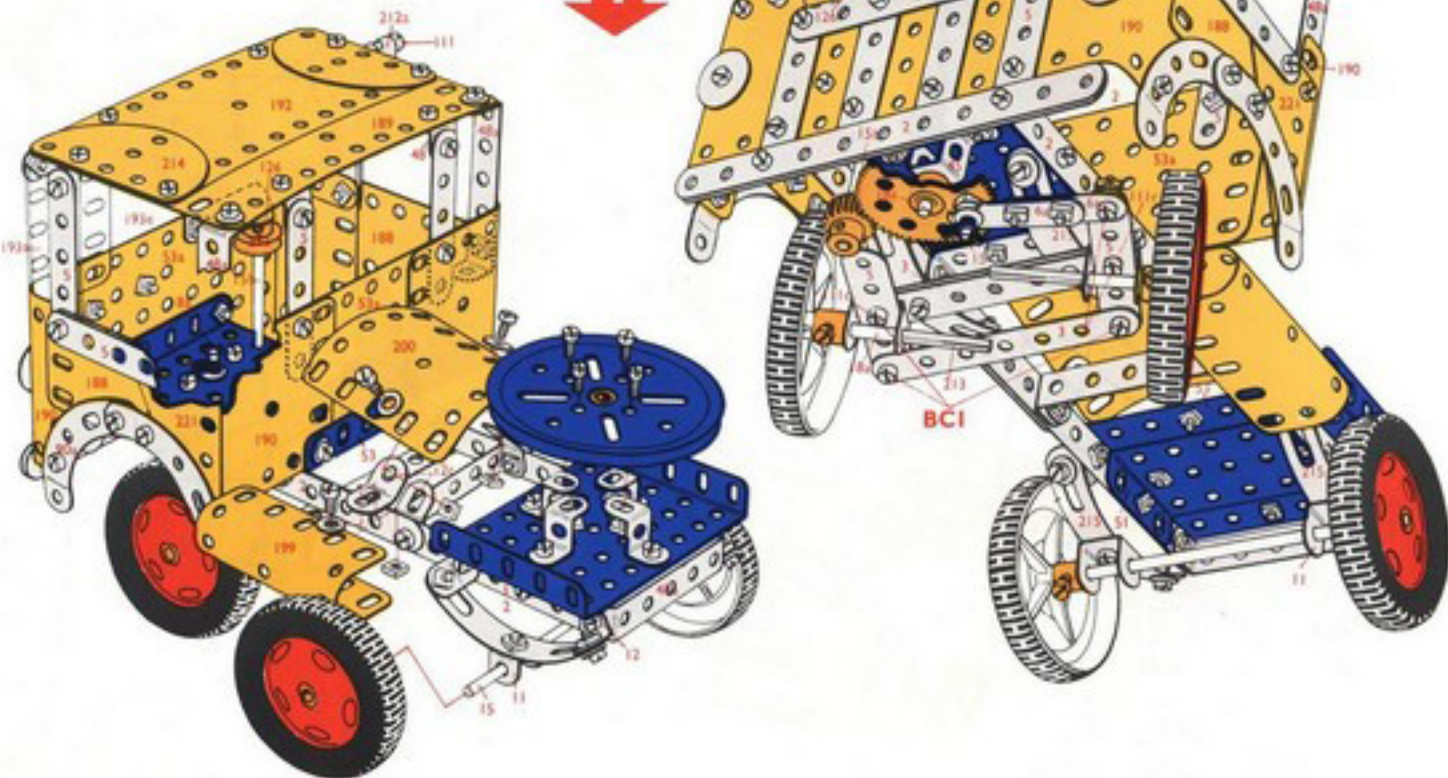
12-	1-	1- 18a	2- 40	4-111c	2-197
14-	2-	2- 19b	2- 48	4-125	1-199
14-	3-	1- 19c	8- 48a	2-126	1-200
14-	5-	3- 22	1- 52	4-126a	2-212a
4-	8-	1- 22a	2- 53	2-142c	2-214
8-	10-	2- 24	2- 53a	1-176	4-221
4-	11-	2- 24c	2- 54	4-188	2-222
14-	12-	14- 35	4- 59	4-189	2-223
2- 12a	168-	37a	2- 80c	6-190	
2- 15b	156-	37b	4- 90a	2-191	
4- 16	18-	38	2- 99	4-192	
1-	17-	2- 38d	4-111a	2-194a	



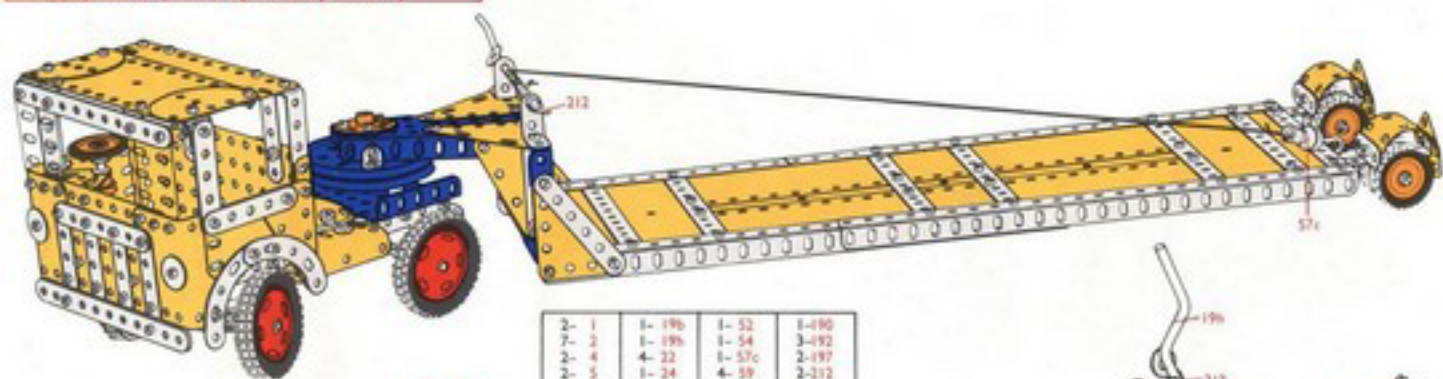
7.2.

Tractor with underslung half tow
Tractor met laaggebouwde oplegger
Schlepper mit niedrigem Anhänger
Tracteur avec semi-remorque surbaissée
Trattore con semirimorchio schiacciato
Tractor con semirremolque sobrebajado

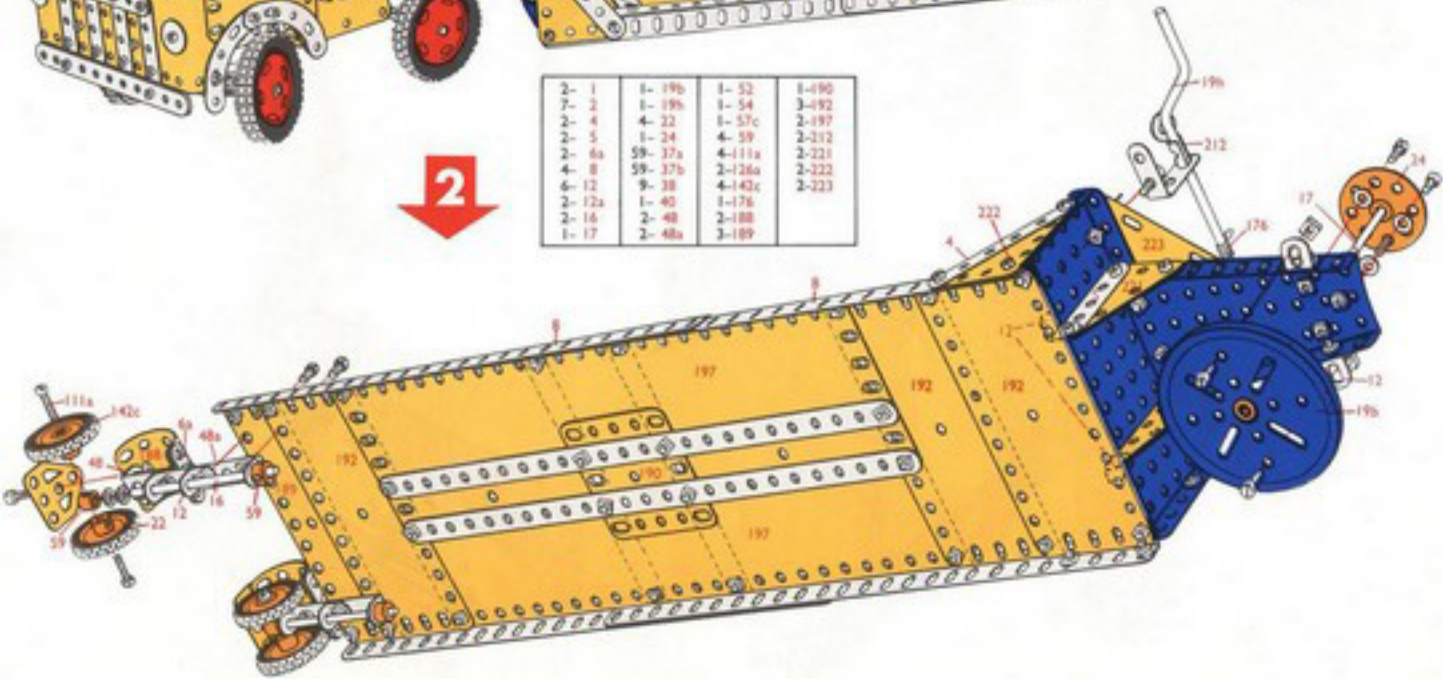
7- 2	110- 27a	1-155
4- 3	100- 27b	4-187
12- 5	21- 38	2-188
2- 6a	2- 38d	1-189
4- 11	1- 45	4-190
10- 12	6- 48a	1-192
3- 12c	2- 48b	2-193a
1- 15	1- 51	1-193b
1- 15b	1- 51	1-199
3- 18a	2- 53a	1-200
1- 19b	4- 90a	1-212a
1- 22	1-111	2-213
1- 23a	2-111c	2-214
1- 26	1-115	4-215
1- 27a	4-125	2-221
3- 35	1-126	



2-1	1-15b	169-37a	2-53a	4-142c	1-200
4-2	2-16	159-37b	1-54	1-155	2-212
4-3	1-17	30-38	1-57c	1-176	1-212a
2-4	2-18a	2-38a	4-59	4-187	2-213
4-5	2-19b	1-40	4-90a	4-188	2-214
4-6a	1-19h	1-45	1-111	4-189	4-215
4-8	5-22	2-40a	4-111a	5-190	4-221
4-11	1-23a	2-40b	2-111c	4-192	2-222
16-12	1-24	2-40c	1-115	2-193a	2-223
2-12a	1-26	1-51	4-125	1-193e	
3-12c	1-27a	1-52	1-126	2-197	
1-15	2-35	2-53	2-126a	1-199	



2-1	1-19b	1-52	1-190
7-2	1-19h	1-54	3-192
2-4	4-22	1-57c	2-197
2-5	1-24	4-59	2-212
2-6a	59-37a	4-111a	2-221
4-8	59-37b	2-126a	2-222
4-12	9-38	4-142c	2-223
2-12a	1-40	1-176	
2-16	2-48	2-188	
1-17	2-48a	3-189	



7.3.

Overhead crane

Rolbrug

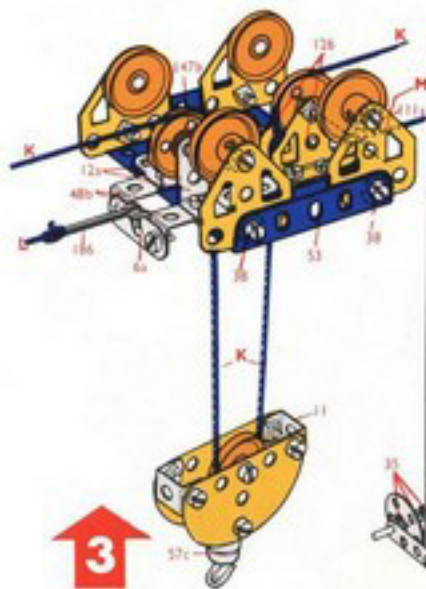
Laufkran

Pont roulant

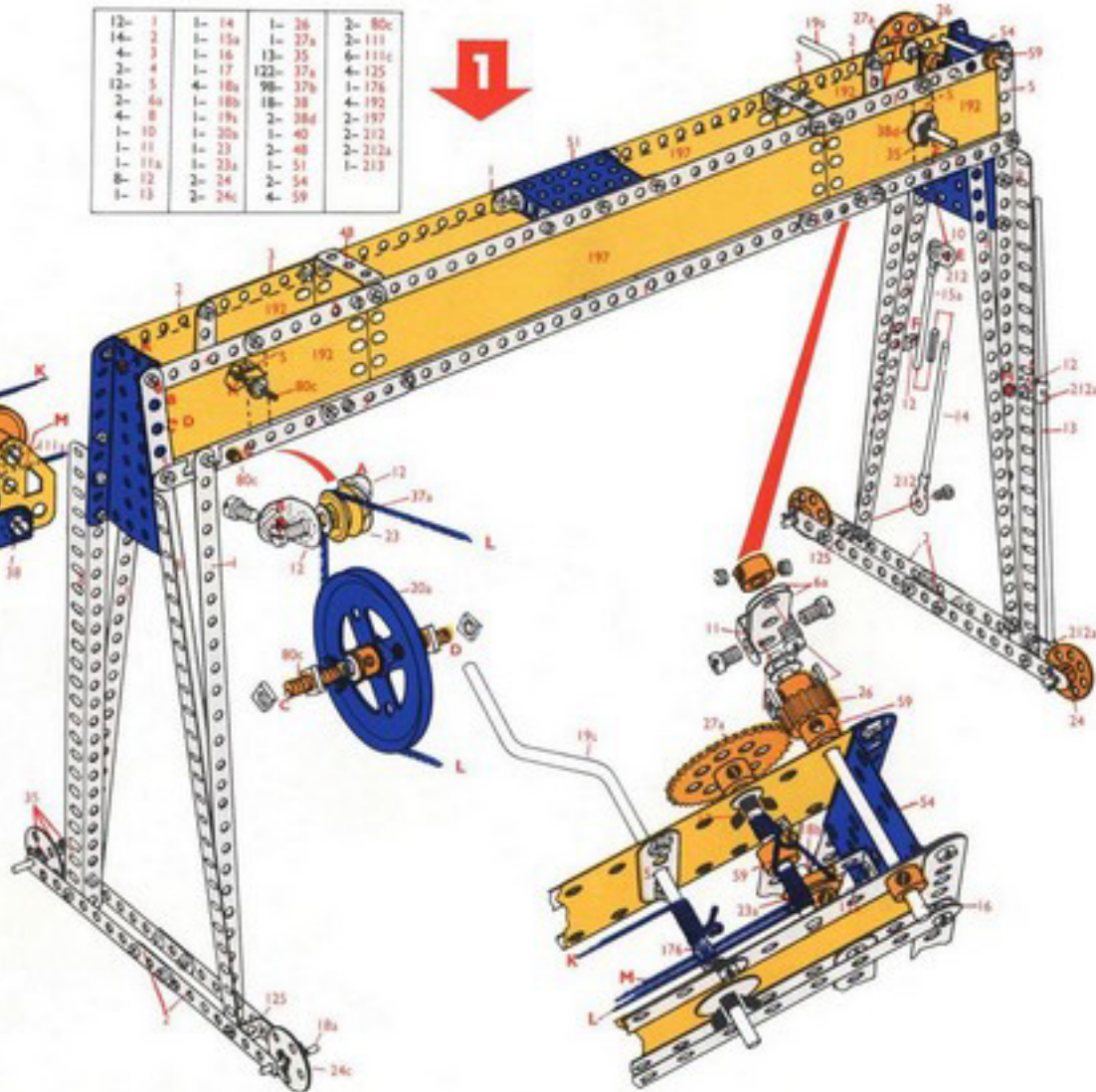
Pontone-biga

Grúa rodante

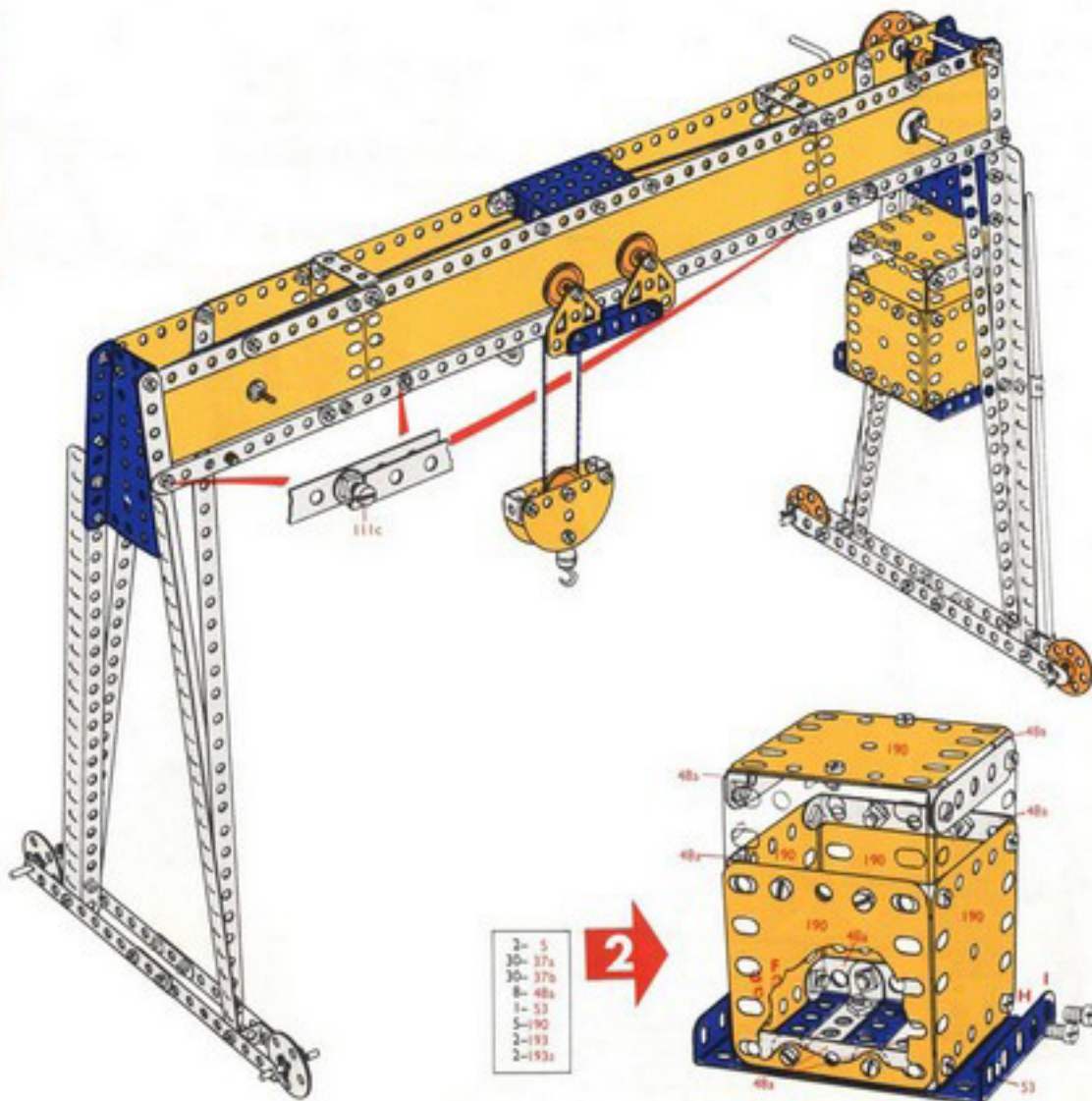
12	1	1- 14	1- 26	80c
12	2	1- 15a	1- 27a	111
12	3	1- 16	13- 35	111c
12	4	1- 17	122- 37a	125
12	5	1- 18a	98- 37b	176
12	6	1- 19a	18- 38	192
12	7	1- 20a	2- 38d	192
12	8	1- 21	1- 40	212
12	9	1- 22	2- 40	212a
12	10	1- 23a	1- 51	213
12	11	1- 24	2- 54	
12	12	2- 24c	4- 59	



6a	1- 51
11	1- 57c
12a	4- 111a
22	1- 115
22a	2- 126
37a	4- 126a
37b	1- 147b
38	1- 186
48b	2- 214

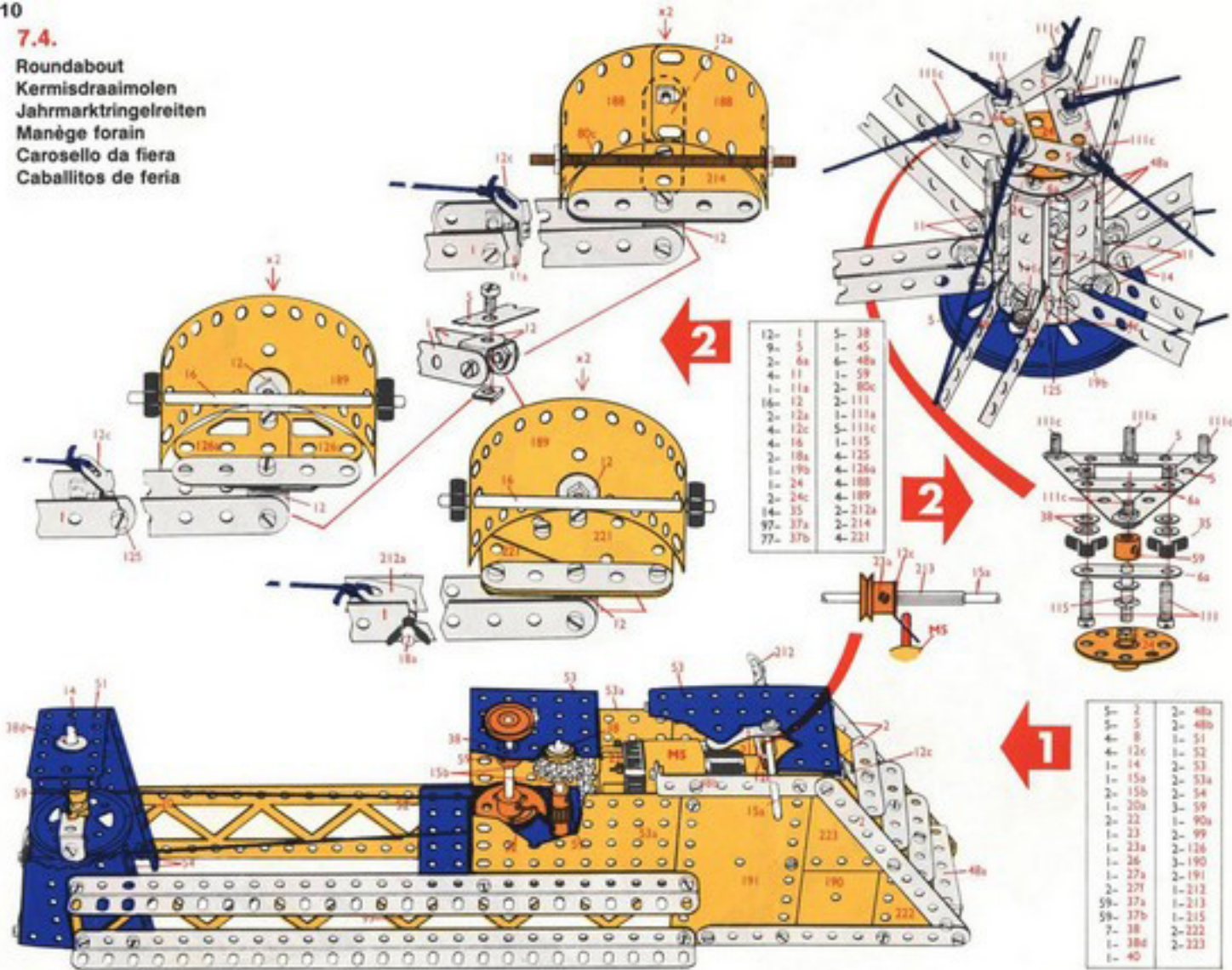


12-	1	1-	17	30-	38	4-	125
14-	2	4-	18a	2-	38d	2-	126
4-	3	1-	18b	1-	40	4-	126a
2-	4	1-	19a	2-	48	1-	147b
14-	5	1-	20a	8-	48a	1-	176
4-	6a	5-	22	2-	48b	1-	186
4-	8	2-	22a	1-	51	3-	190
1-	10	1-	23	2-	53	4-	192
3-	11	1-	23a	2-	54	2-	193
1-	11a	2-	24	1-	57c	2-	193a
8-	12	2-	24c	4-	59	2-	197
2-	12a	1-	26	2-	80c	2-	212
1-	13	1-	27a	2-	111	2-	212a
1-	14	13-	35	4-	111a	1-	213
1-	15a	178-	37a	6-	111c	2-	214
1-	16	150-	37b	1-	115		



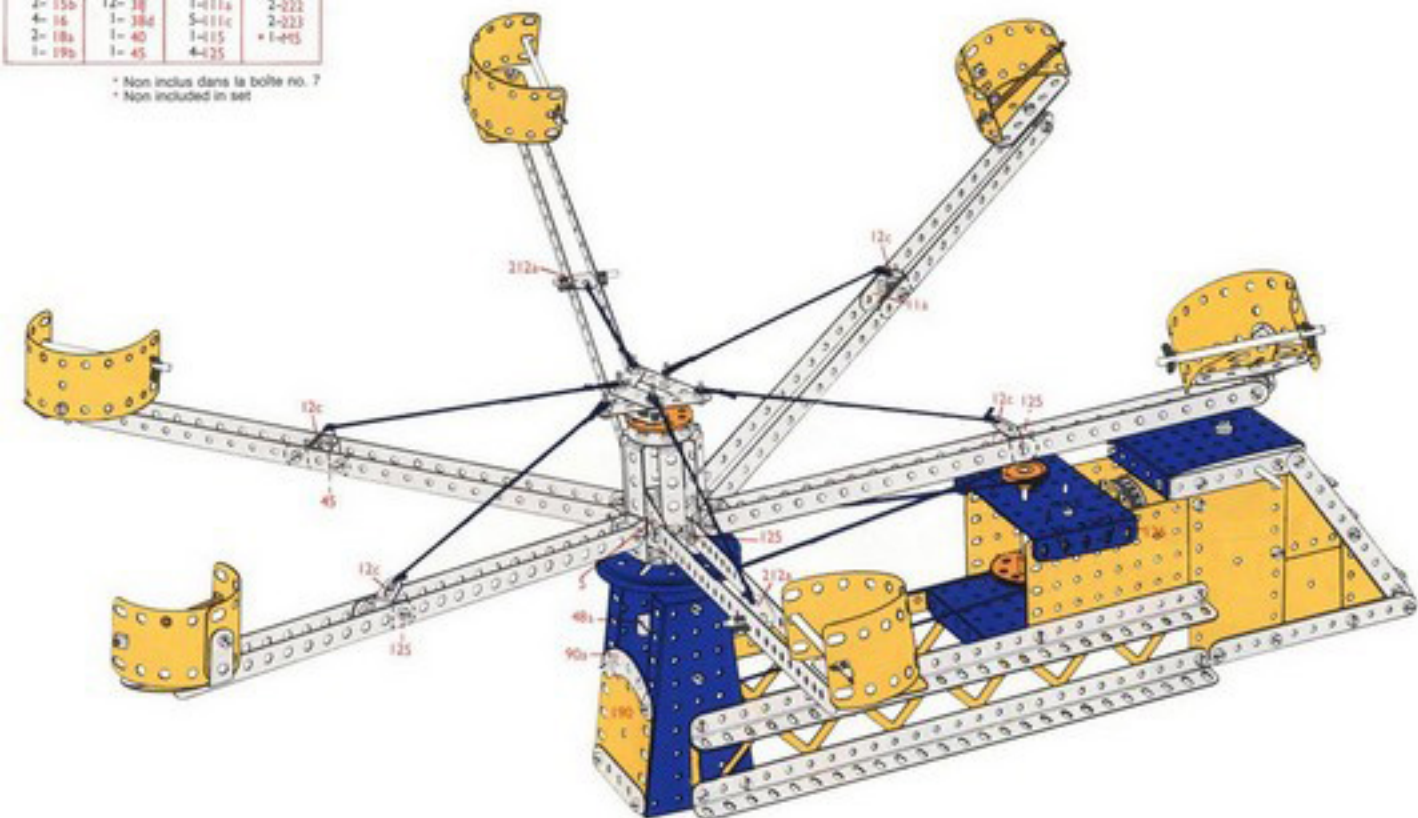
7.4.

Roundabout
Kermisdraaimolen
Jahrmarktringelreiten
Manège forain
Carosello da fiera
Caballitos de feria



12-	1	1-	20a	8-	48a	2-	126
14-	2	2-	22	2-	48b	4-	126a
14-	5	1-	23	1-	51	4-	188
2-	6a	1-	23a	1-	52	4-	189
4-	8	2-	24	2-	53	3-	190
1-	11	2-	24c	2-	53a	2-	191
1-	11a	1-	26	2-	54	1-	212
16-	12	2-	27a	4-	59	2-	212a
2-	12a	14-	27f	2-	80c	1-	213
8-	12c	14-	35	1-	90a	2-	214
1-	14	156-	37a	2-	99	1-	215
1-	15a	136-	37b	2-	111	4-	221
4-	15b	12-	38	1-	111a	2-	222
2-	16	1-	38d	5-	111c	2-	223
2-	18a	1-	40	1-	115	1-	415
1-	19b	1-	45	4-	25		

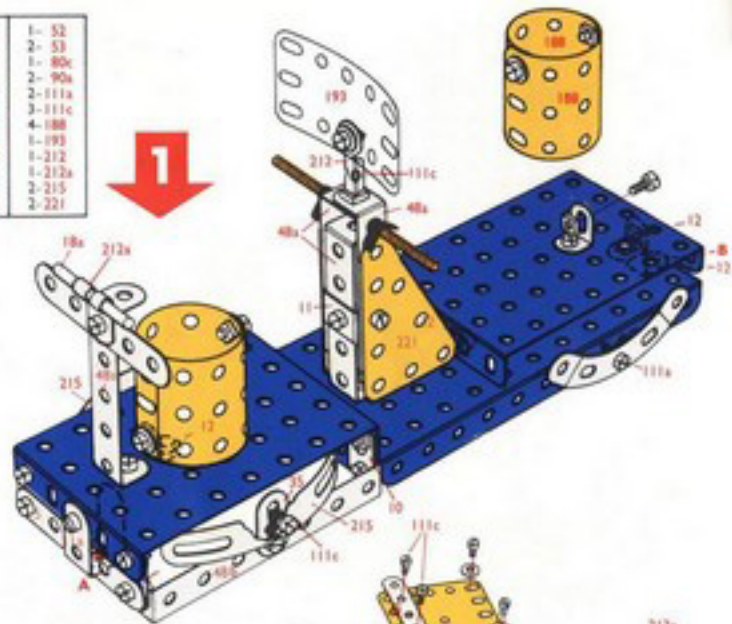
- * Non inclus dans la boîte no. 7
- * Non included in set



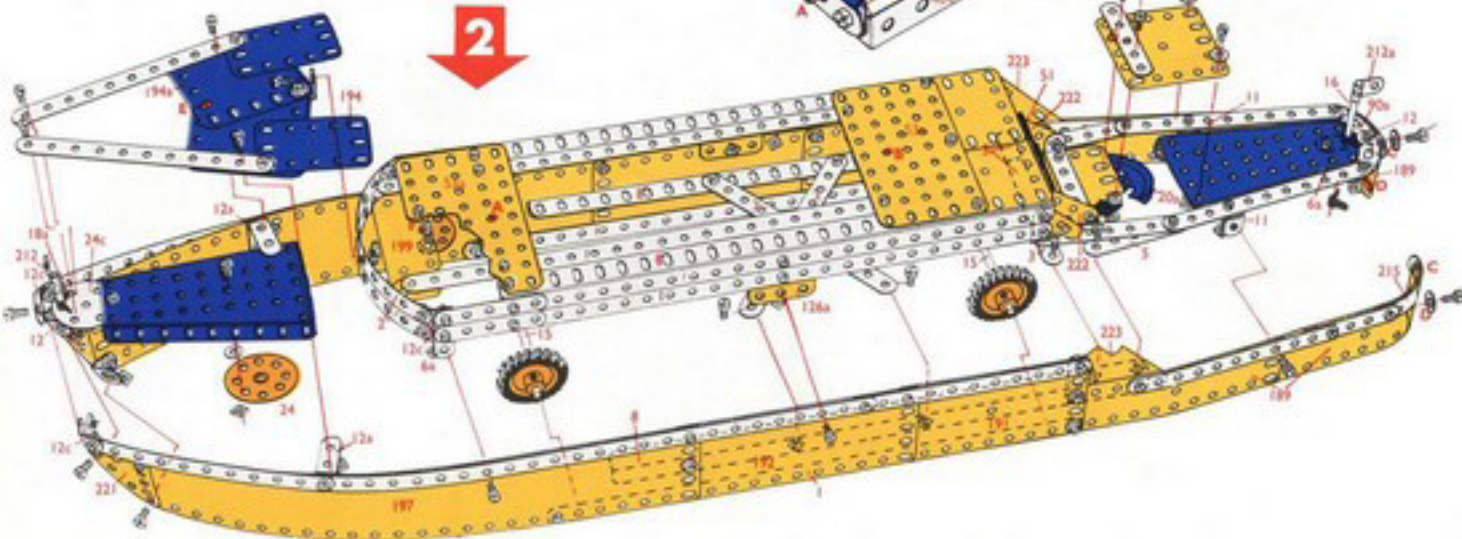
7.5.

Battleship
 Oorlogsschip
 Kriegsschiff
 Navire de guerre
 Nave di guerra
 Buque de guerra

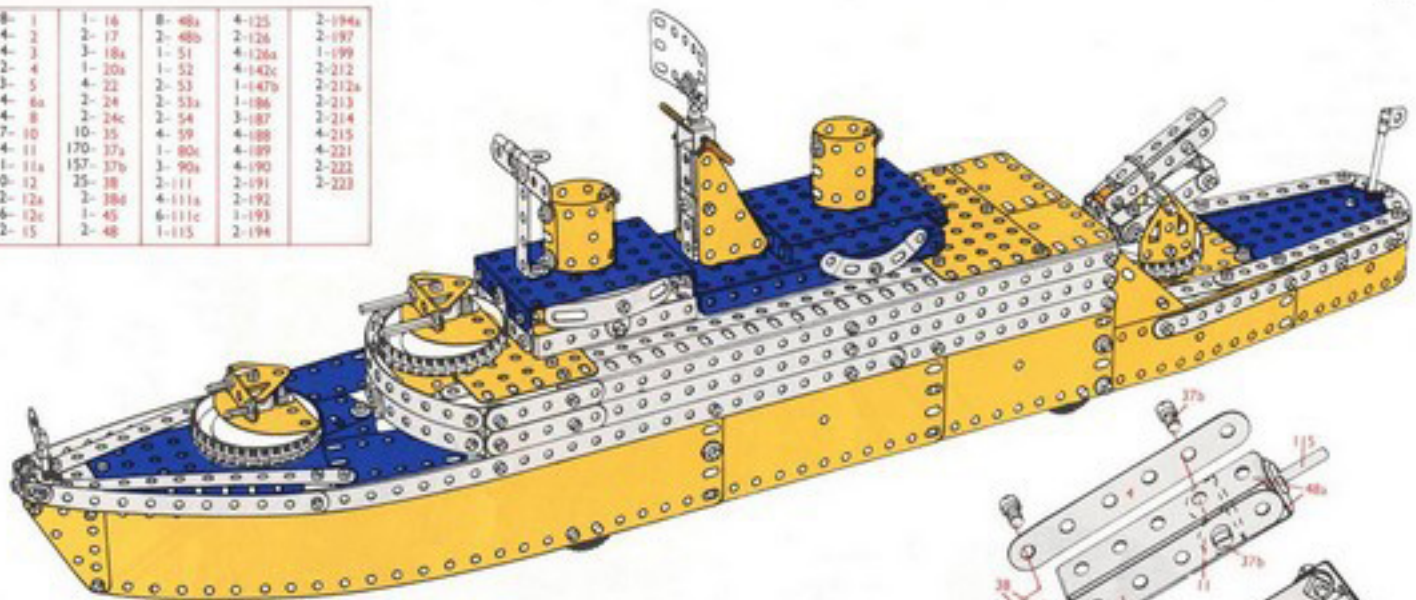
2- 5	1- 52
6- 10	2- 53
1- 11	1- 80c
1- 11a	2- 90a
5- 12	2- 111a
1- 18a	3- 111c
6- 35	4- 188
34- 37a	1- 193
29- 37b	1- 212
7- 38	1- 212a
4- 48a	2- 215
2- 48b	2- 221



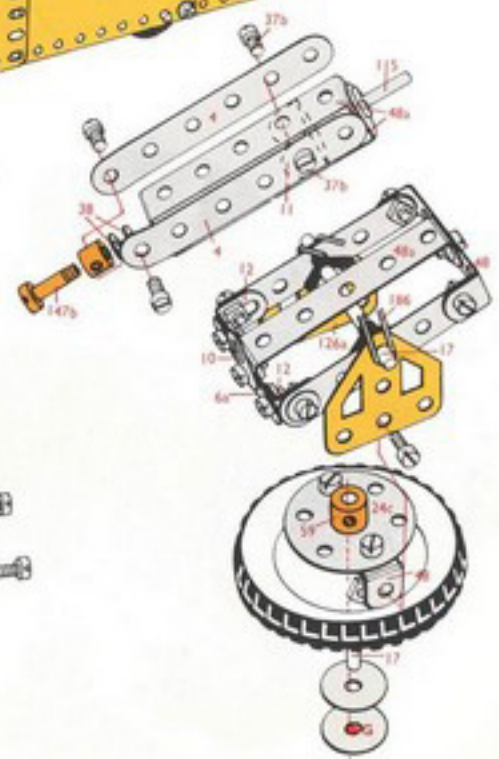
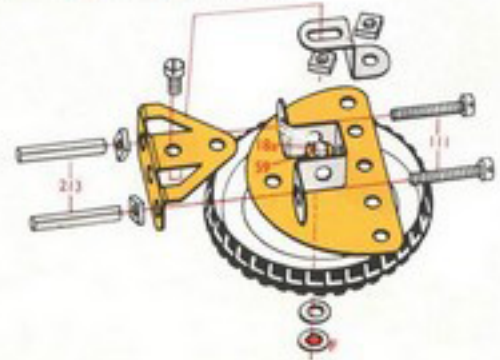
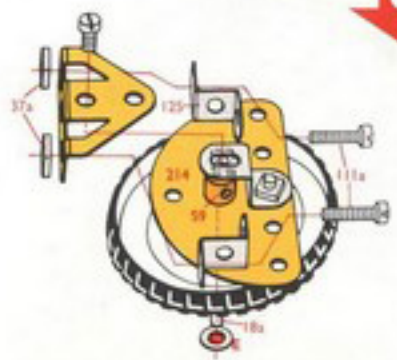
8- 1	1- 18a	2- 54	1- 199
14- 2	1- 20a	1- 90a	1- 212
4- 3	4- 22	3- 111c	1- 212a
9- 5	2- 24	2- 126a	2- 215
3- 6a	1- 24c	4- 142c	2- 221
4- 8	4- 35	4- 189	2- 222
2- 11	114- 37a	4- 190	2- 223
3- 12	111- 37b	2- 191	
2- 12a	11- 38	2- 192	
6- 12c	1- 48a	2- 194	
2- 15	1- 51	2- 194a	
1- 16	2- 53a	2- 197	



8- 1	1- 16	8- 48a	4-125	2-194a
14- 2	2- 17	2- 48b	2-126	2-197
4- 3	3- 18a	1- 51	4-126a	1-199
2- 4	1- 20a	1- 52	4-142c	2-212
13- 5	4- 22	2- 53	1-147b	2-212a
4- 6a	2- 24	2- 53a	1-186	2-213
4- 8	2- 24c	2- 54	3-187	2-214
7- 10	10- 35	4- 59	4-188	4-215
4- 11	170- 37a	1- 80a	4-189	4-221
1- 11a	157- 37b	3- 90a	4-190	2-222
10- 12	25- 38	2-111	2-191	2-223
2- 12a	2- 38d	4-111a	2-192	
6- 12c	1- 45	6-111c	1-193	
2- 15	2- 48	1-115	2-194	



2- 4	2- 18a	2- 48	2-126
2- 5	1- 24c	3- 48a	2-126a
1- 6a	22- 37a	4- 59	1-147b
1- 10	20- 37b	2-111	1-186
1- 11	7- 38	2-111a	3-187
2- 12	2- 38d	1-115	2-213
2- 17	1- 45	4- 125	2-214



7.6.

Crane with pick-up scoop

Grijpbakkraan

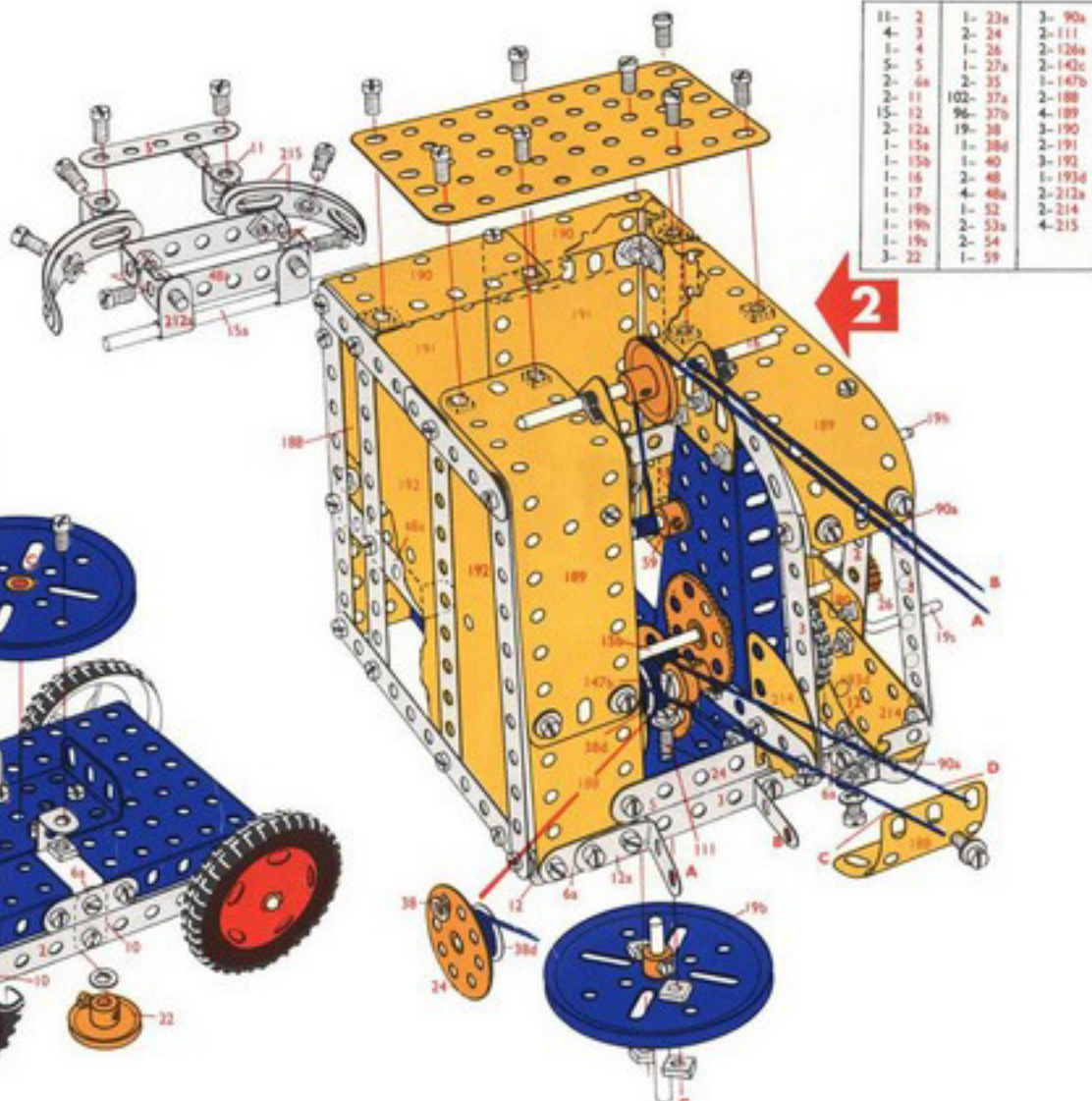
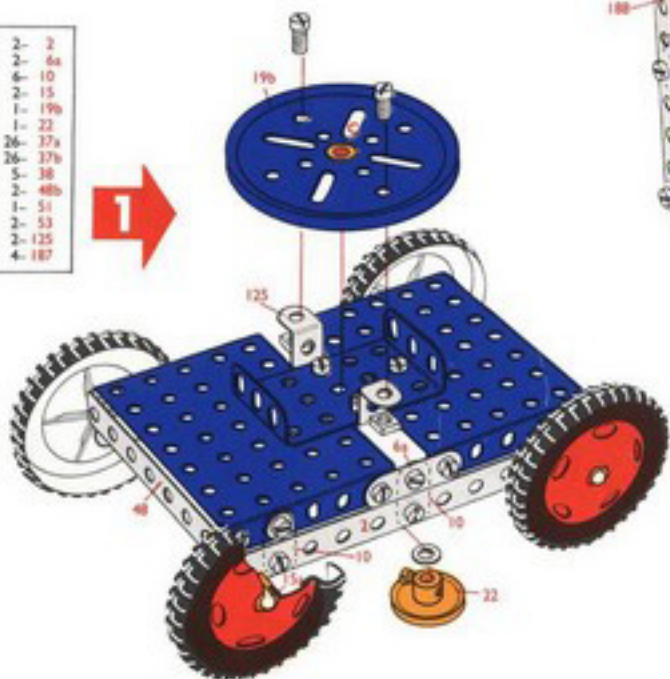
Greiferkran

Grue à benne preneuse

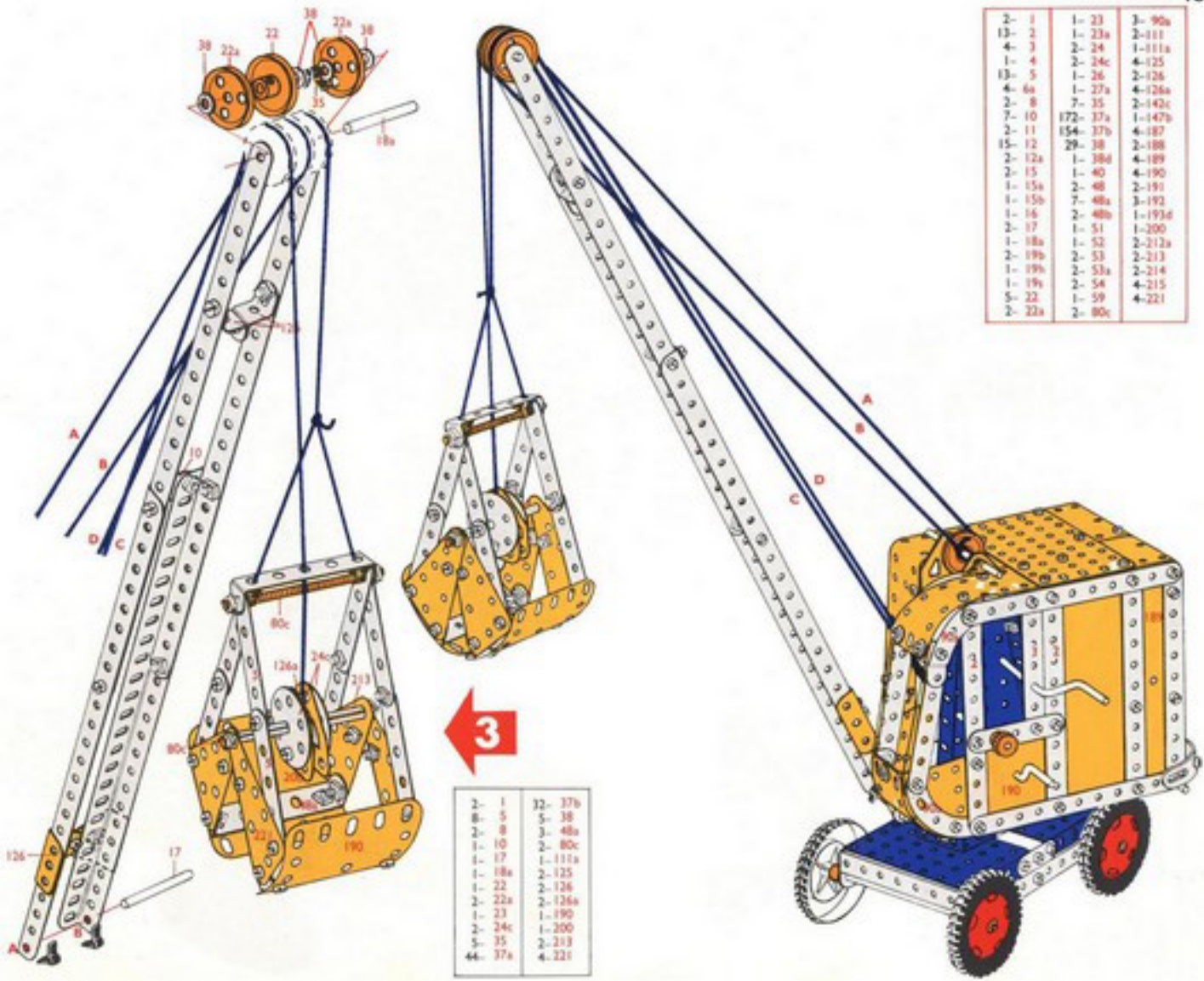
Gru da bigoncia

Grúa de cuchara

2-	2
2-	6a
4-	10
2-	15
1-	19b
1-	23
26-	37a
26-	37b
2-	38
2-	48b
1-	51
2-	53
2-	125
4-	187



11-	2	1-	23a	3-	90a
4-	3	2-	24	2-	111
1-	4	1-	26	2-	126a
1-	5	1-	27a	2-	143b
1-	6a	2-	35	1-	147b
1-	11	102-	37a	2-	188
1-	12	96-	37b	4-	189
1-	12a	19-	38	3-	190
1-	15a	1-	38d	2-	191
1-	15b	1-	40	3-	192
1-	16	2-	48	1-	193a
1-	17	4-	48a	2-	213a
1-	19b	1-	52	2-	214
1-	19c	2-	53a	4-	215
1-	19d	2-	54		
3-	22	1-	59		



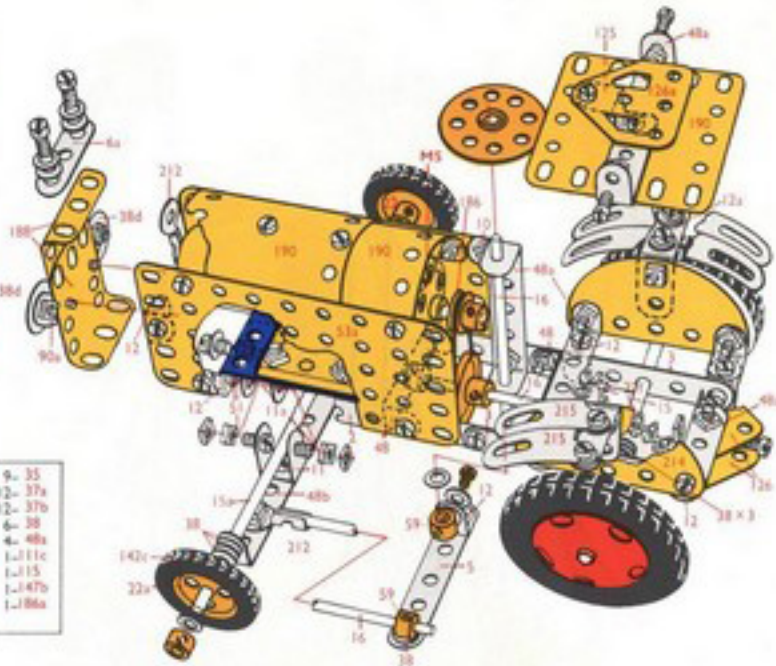
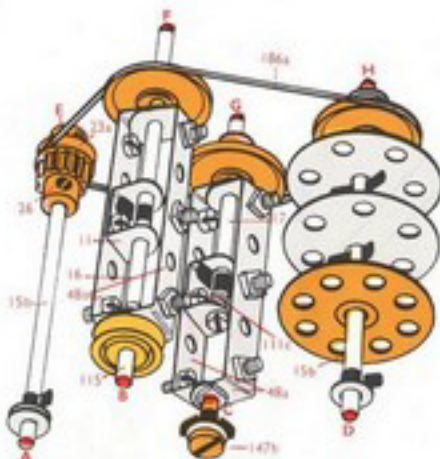
2-	1	1-	23	3-	90a
13-	2	1-	23a	2-	111
4-	3	2-	24	1-	111a
1-	4	2-	24c	4-	125
13-	5	1-	26	2-	126
4-	6a	1-	27a	4-	126a
2-	8	7-	35	2-	142c
7-	10	172-	37a	1-	147b
2-	11	154-	37b	4-	187
15-	12	29-	38	2-	188
2-	12a	1-	38d	4-	189
2-	15	1-	40	4-	190
1-	15a	2-	46	2-	191
1-	15b	7-	48a	3-	192
1-	16	2-	48b	1-	193d
2-	17	1-	51	1-	200
1-	18a	1-	52	2-	212a
2-	19b	2-	53	2-	213
1-	19c	2-	53a	2-	214
1-	19e	2-	54	4-	215
5-	22	1-	59	4-	221
2-	22a	2-	80c		

2-	1	32-	37b
8-	5	38	38
2-	8	48a	48a
2-	10	80c	80c
1-	17	111a	111a
1-	18a	125	125
1-	22	126	126
2-	22a	126a	126a
1-	23	190	190
4-	24c	200	200
4-	35	213	213
4-	37a	221	221

7.7.

Tractor and fertilizer spreader
 Tractor met mestverspreider
 Traktor und Düngerverteiler
 Tracteur et épandeur d'engrais
 Trattore e dispersore di fertilizzante
 Tractor y esparcidora de abono

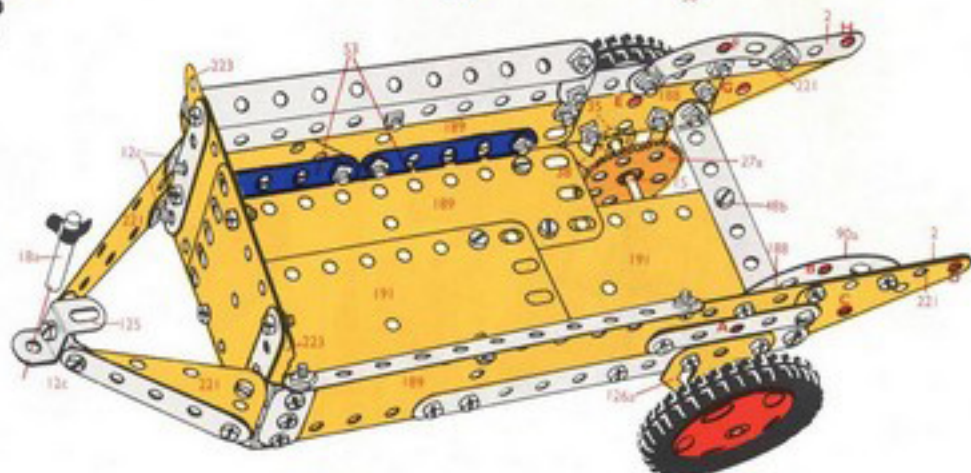
2- 2	1- 22a	3- 59
2- 3	1- 23a	1- 90a
1- 5	1- 24	1-125
1- 6a	2- 27f	2-136
1- 10	70- 37a	2-136a
1- 11	66- 37b	2-142c
1- 11a	20- 38	2-186
9- 12	2- 38d	2-187
2- 12a	4- 48	2-188
1- 15	4- 48a	2-190
1- 15a	1- 48b	2-212
3- 16	1- 51	4-214
2- 22	2- 53a	4-215



2- 11	9- 35
2- 15b	12- 37a
1- 16	12- 37b
1- 17	4- 38
3- 22	4- 48a
1- 23	1-111c
* 1- 23a	1-115
1- 24	1-147b
1- 24c	1-186a
1- 26	



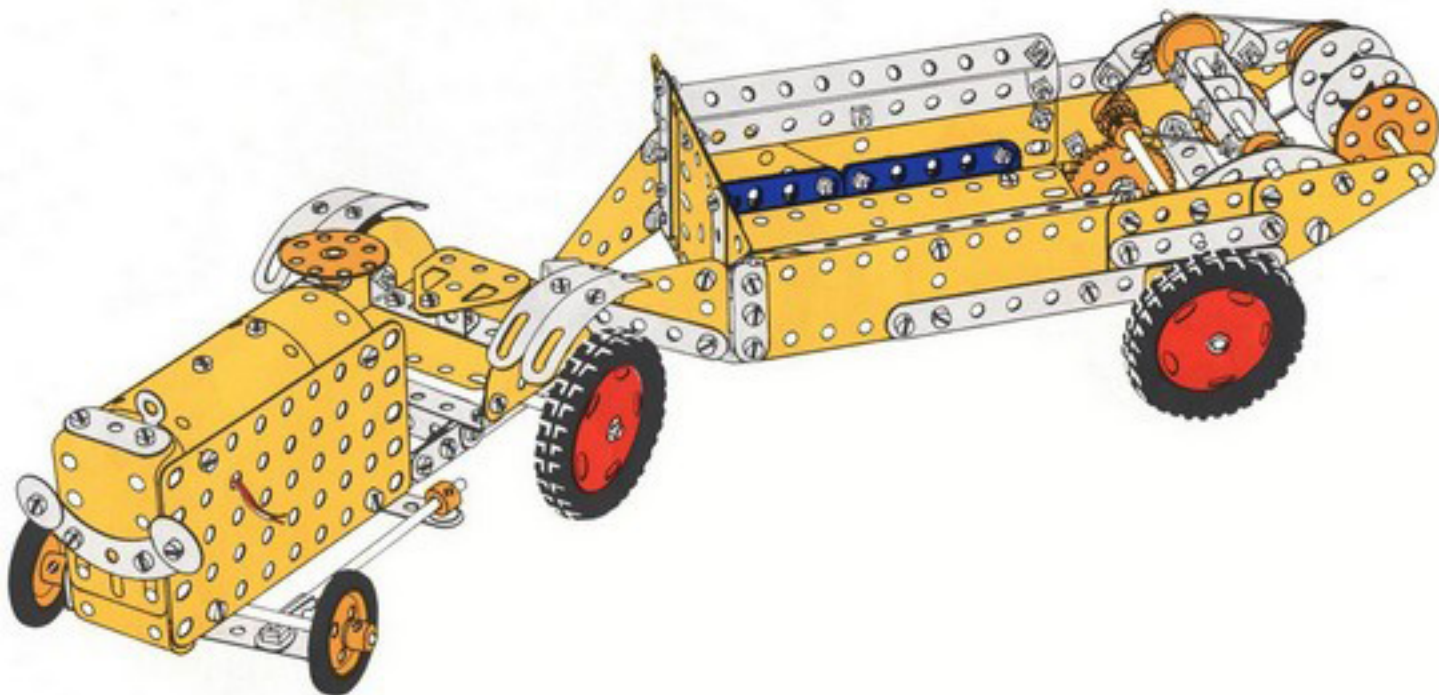
8-	1- 48b
2-	1- 53
1-	1- 90a
6-	1-125
2- 6a	2-126
1- 12	2-126a
2- 12a	2-187
1- 15	2-188
1- 18a	3-189
1- 27a	2-190
1- 35	2-191
58- 37a	4-221
58- 37b	2-222
4- 38	2-223



10-	2	2-	15b	1-	27a	2-	53a	4-	87
2-	4	1-	14	1-	27b	3-	59	4-	88
2-	5	1-	17	12-	35	3-	90a	3-	89
1-	3	1-	18a	10-	37a	1-	11c	5-	90
1-	10	1-	22	10-	37b	1-	15	2-	91
3-	11	1-	22a	30-	38	2-	25	2-	12
1-	11a	1-	23	2-	38d	2-	26	2-	14
11-	12	* 1-	23a	2-	48	3-	26a	4-	15
2-	8	2-	23a	2-	48a	2-	42c	4-	21
2-	12c	2-	24	2-	48b	1-	47b	2-	22
2-	15	2-	24c	1-	51	1-	86	2-	23
1-	15a	1-	26	2-	53	1-	86a	* 1	25

* Non inclus dans la boîte no. 7

* Non included in set



7.8.

Forklift truck

Vorktruck

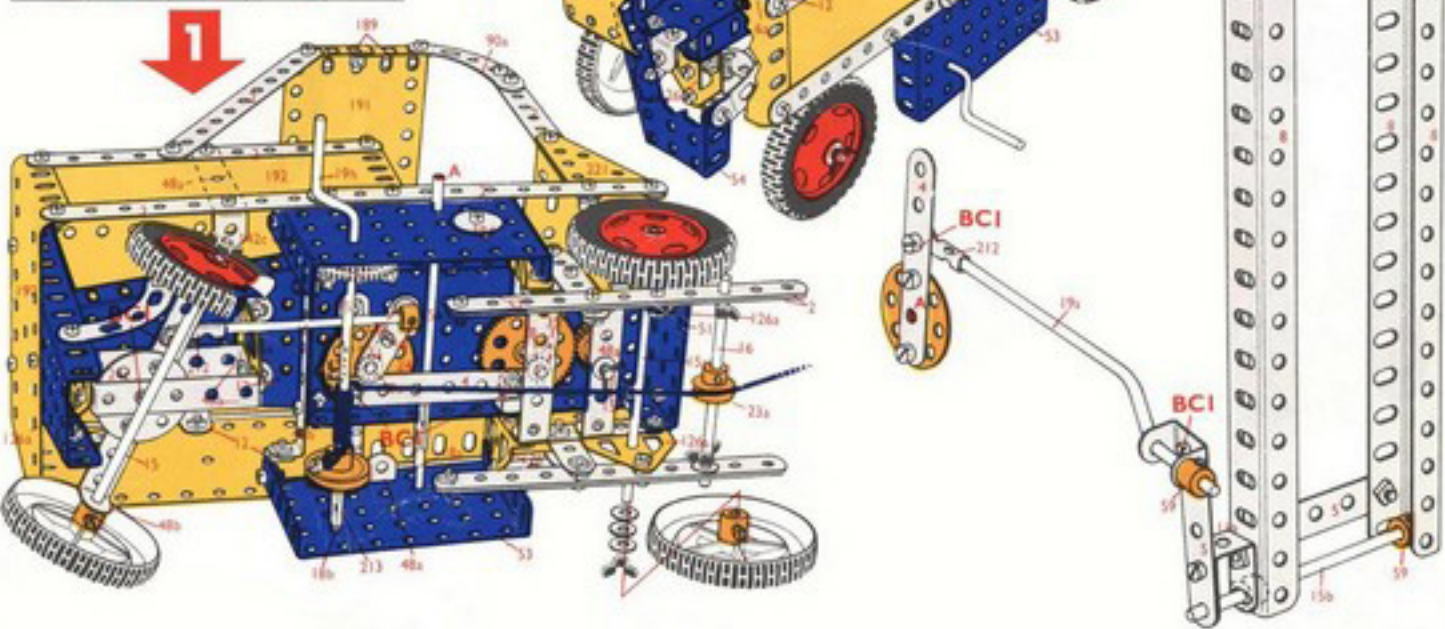
Gaffelhubkarren

Chariot à fourche

Carrello a forcella

Transportadora de horquilla

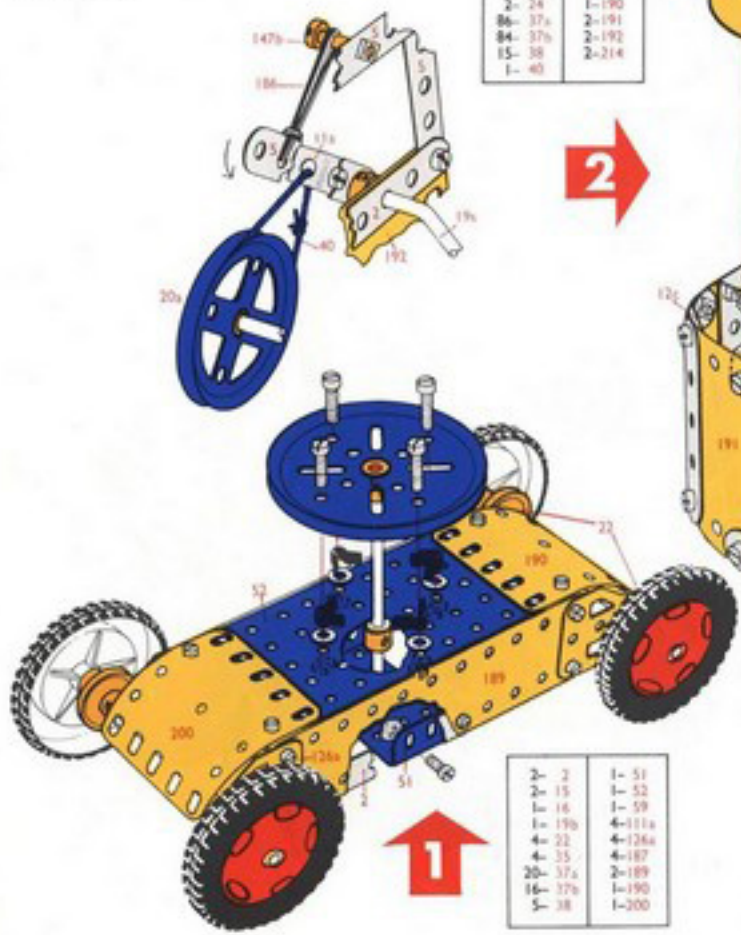
14-	2	1-	19b	11-	38	1-	59	2-	191
1-	4	1-	25a	1-	38b	4-	90a	4-	192
4-	5	2-	22	1-	40	3-	111c	1-	199
4-	6a	1-	23a	1-	45	4-	125	1-	212
14-	12	1-	24	4b	48a	2-	26	2-	213
1-	15	1-	24c	4-	48b	4-	26a	4-	221
1-	16	1-	26	1-	51	1-	42c	2-	222
1-	15a	1-	27a	1-	52	4-	87		
1-	16	1-	27b	1-	53	4-	88		
1-	18a	138-	37a	1-	53a	1-	89		
1-	18b	127-	37b	1-	54	1-	90		



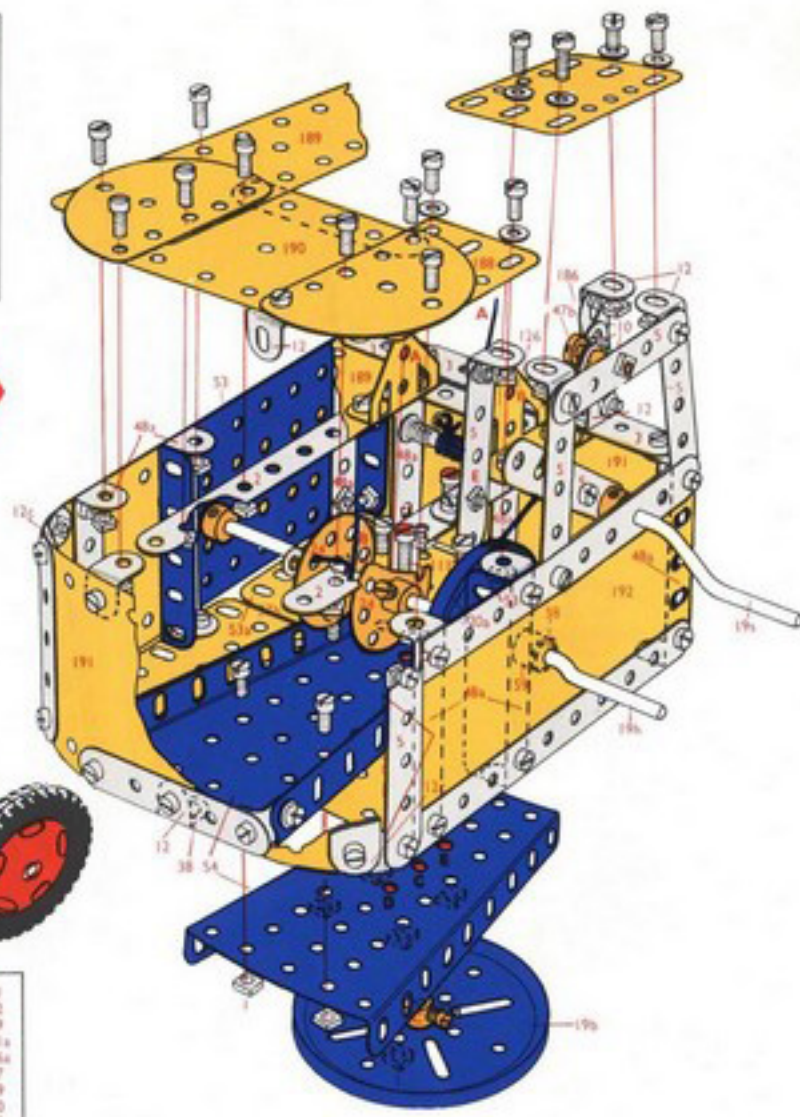
7.9.

Mobile crane
 Mobiele kraan
 Beweglicher Kran
 Grue mobile
 Gru mobile
 Grúa móvil

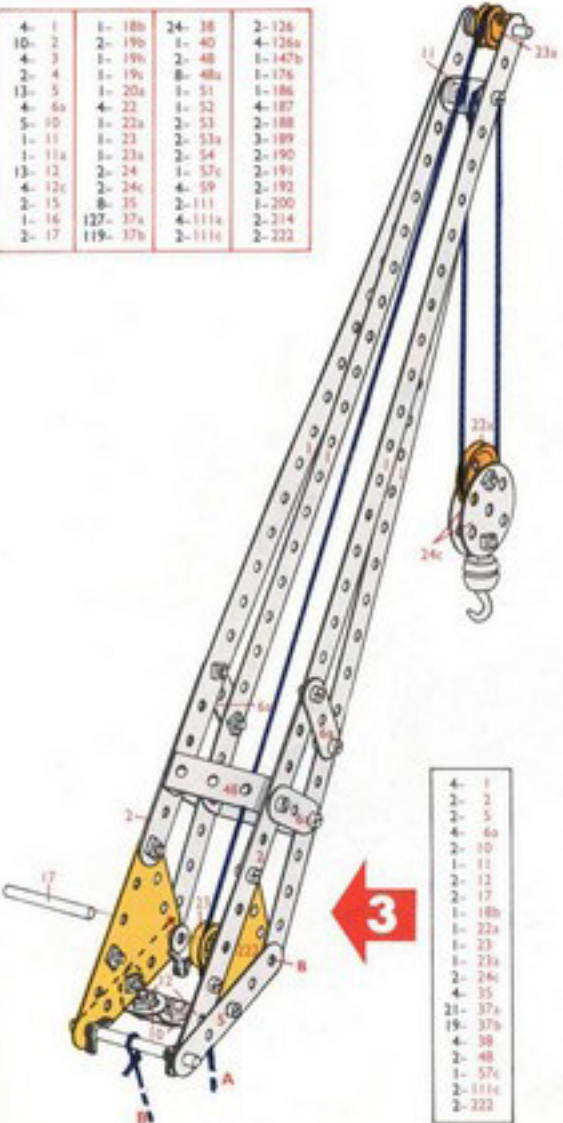
4-	2	8-	48a
4-	3	2-	53
2-	4	2-	53a
11-	5	2-	54
3-	10	3-	59
1-	11a	2-	111
11-	12	2-	126
4-	12c	1-	176
1-	19a	1-	186
1-	19b	1-	186
1-	19c	2-	188
1-	20a	1-	189
2-	24	1-	190
8-	37a	2-	191
84-	37b	2-	192
1-	38	2-	214
1-	40		



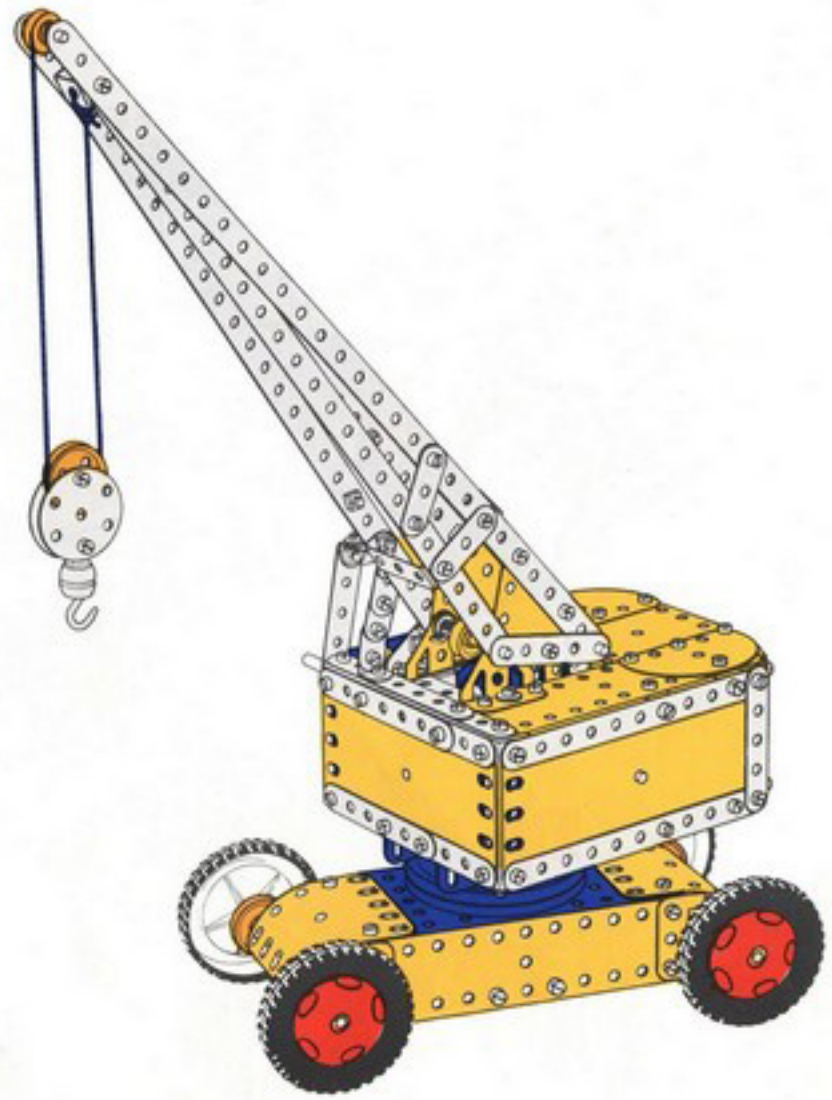
2-	2	1-	51
2-	15	1-	52
1-	16	1-	59
1-	19b	4-	111a
4-	22	4-	126a
4-	35	4-	187
20-	37a	2-	189
16-	37b	1-	190
1-	38	1-	200



4-	1	1-	188b	24-	38	2-	126
10-	2	2-	190	1-	40	4-	126a
4-	3	1-	196	2-	48	1-	147b
2-	4	1-	19c	8-	48a	1-	176
13-	5	1-	20a	1-	51	1-	186
4-	6a	4-	22	1-	52	4-	187
5-	10	1-	22a	2-	53	2-	188
1-	11	1-	23	2-	53a	2-	189
1-	11a	1-	23a	2-	54	2-	190
13-	12	2-	24	1-	57c	2-	191
4-	12c	2-	24c	4-	59	2-	192
2-	15	3-	35	2-	111	1-	200
1-	16	2-	37a	2-	111a	2-	214
2-	17	19-	37b	2-	111c	2-	222

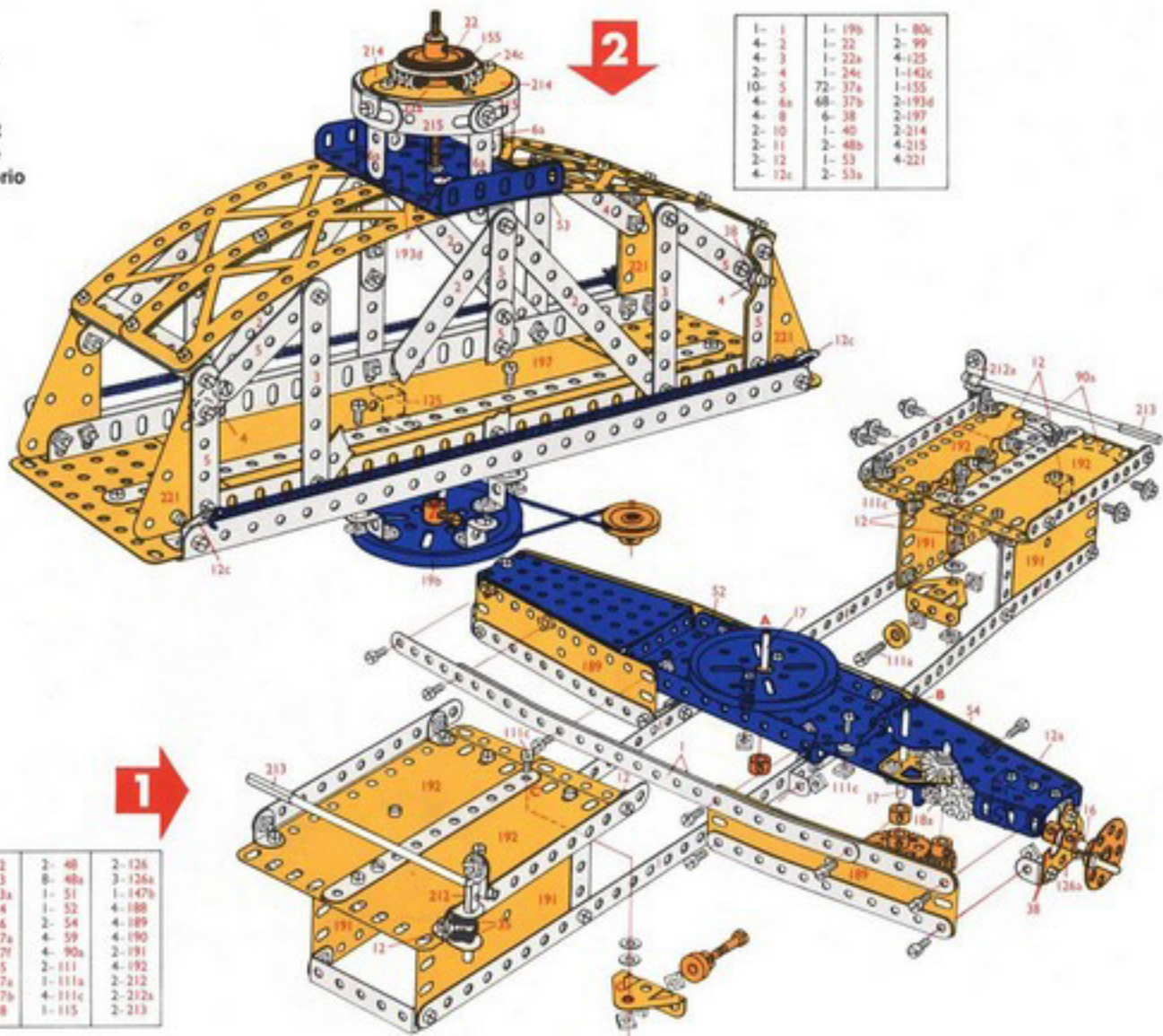


4-	1
2-	2
2-	5
4-	6a
2-	10
1-	11
2-	12
2-	17
1-	18b
1-	22a
1-	23
1-	23a
2-	24c
4-	35
21-	37a
19-	37b
4-	38
2-	48
1-	57c
2-	111c
2-	222



7.10.

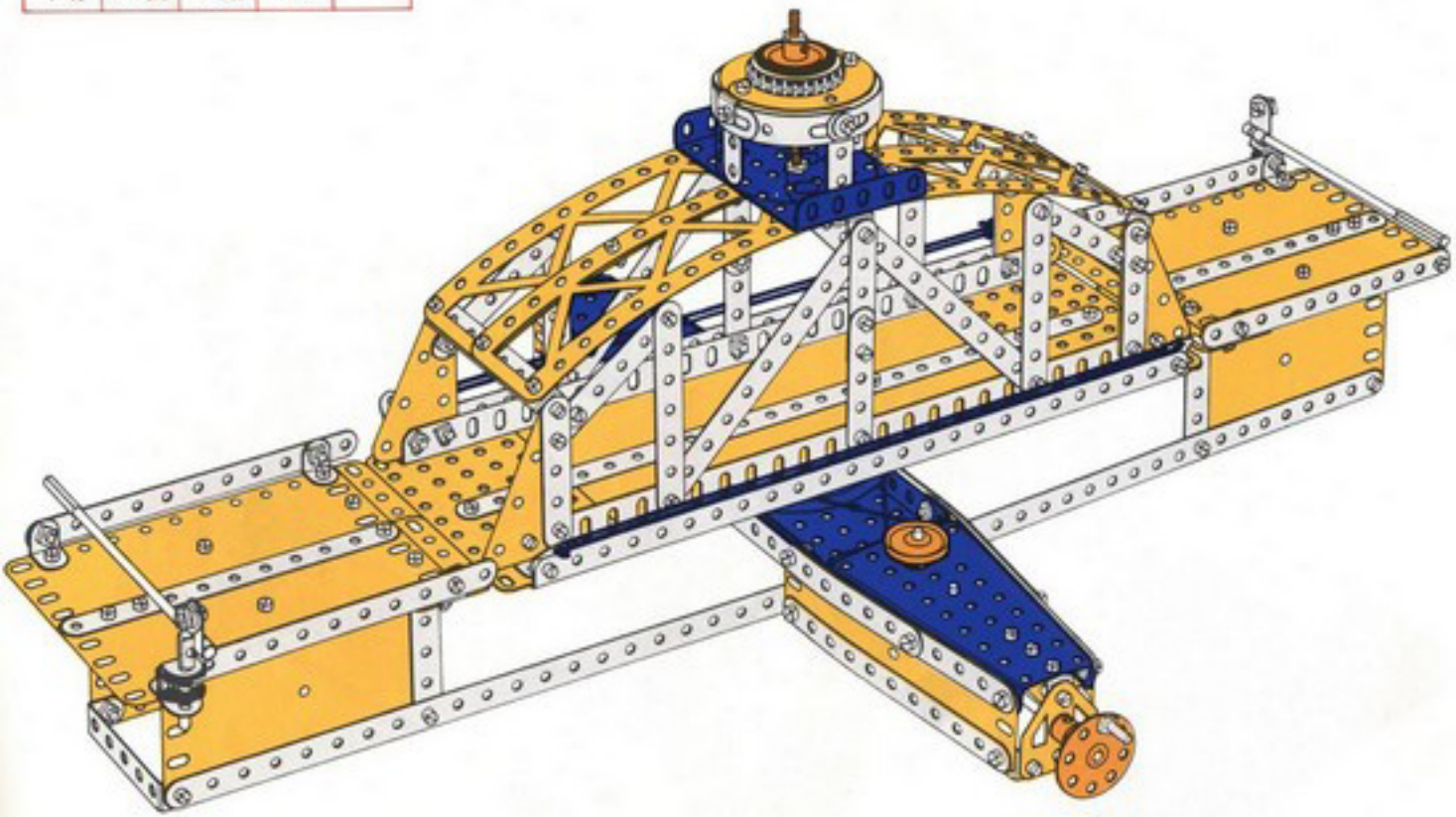
Swing bridge
 Draaibrug
 Drehbrücke
 Pont tournant
 Ponte girante
 Puente giratorio



1- 1	1- 19b	1- 80c
4- 2	1- 22	2- 99
4- 3	1- 22a	4- 125
2- 4	1- 24c	1- 142c
10- 5	72- 37a	1- 155
4- 6a	68- 37b	2- 193d
4- 8	6- 38	2- 197
2- 10	1- 40	2- 214
2- 11	2- 48b	4- 215
2- 12	1- 53	4- 221
4- 12c	2- 53a	

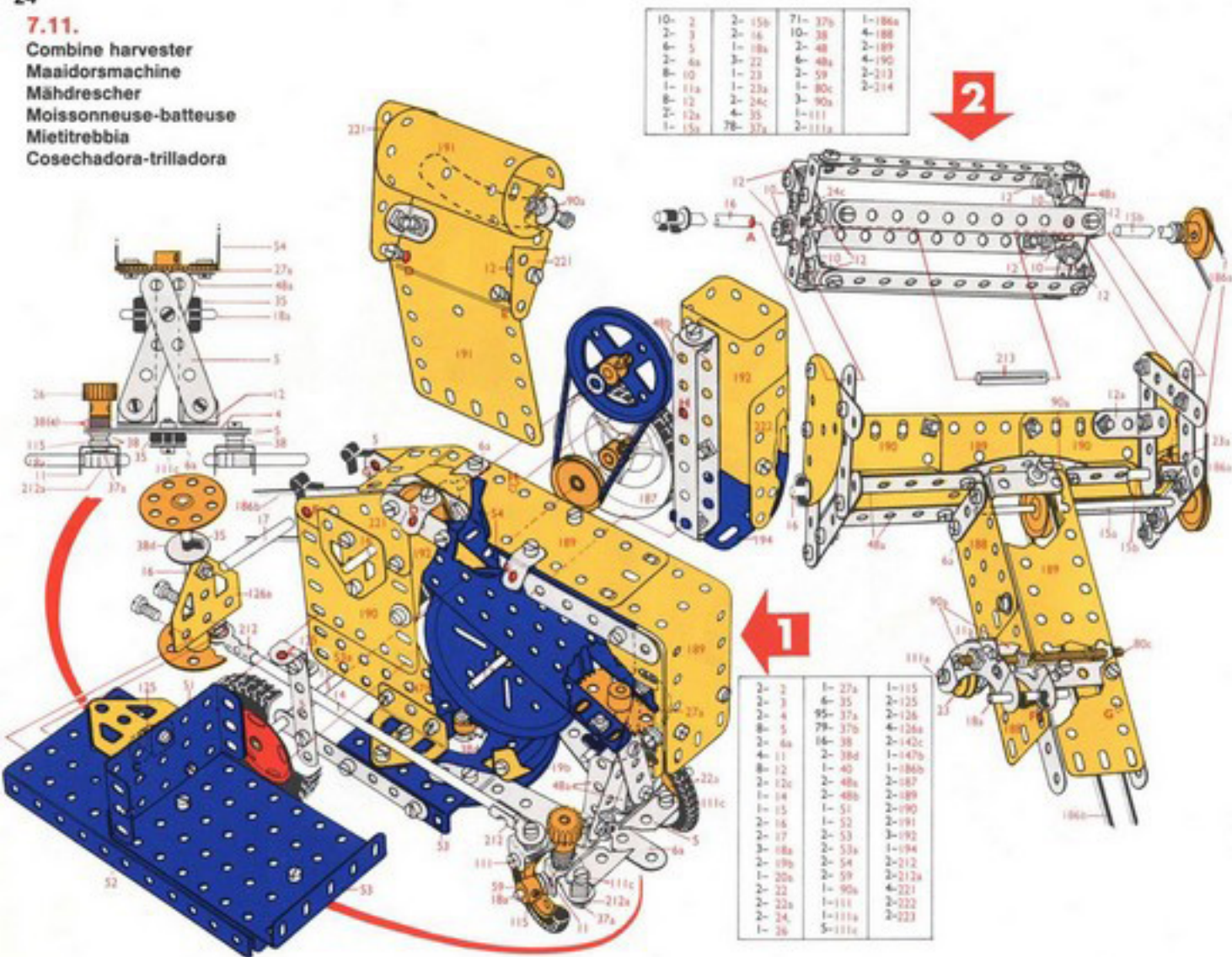
8- 1	1- 22	2- 48	2- 126
10- 2	1- 23	8- 48a	3- 126a
4- 5	1- 23a	1- 51	1- 147b
2- 11	1- 24	1- 52	4- 188
14- 12	1- 24a	2- 54	4- 189
1- 12a	1- 27a	4- 59	4- 190
2- 15	2- 27f	4- 90a	2- 191
1- 16	4- 35	2- 111	4- 192
2- 17	102- 37a	1- 111a	2- 212
3- 18a	90- 37b	4- 111c	2- 212a
- 19b	20- 38	1- 115	2- 213

9a- 1	2- 17	15b- 37b	2- 99	2- 191
14a- 2	3- 18a	26- 38	2- 111	4- 192
4- 3	2- 19b	1- 40	1- 111a	2- 193d
2- 4	2- 22	2- 48	4- 111c	2- 197
14a- 5	1- 22a	8- 48a	1- 115	2- 212
4- 6a	1- 23	2- 48b	4- 125	2- 212a
4- 8	1- 23a	1- 51	2- 126	2- 213
2- 10	1- 24	1- 52	3- 126a	2- 214
4- 11	1- 24c	1- 53	1- 142c	4- 215
16- 12	1- 26	2- 53a	1- 147b	4- 221
1- 12a	1- 27a	2- 54	1- 155	
4- 12c	2- 27f	4- 59	4- 188	
2- 15	4- 35	1- 80c	4- 189	
1- 16	17a- 37a	4- 90a	4- 190	

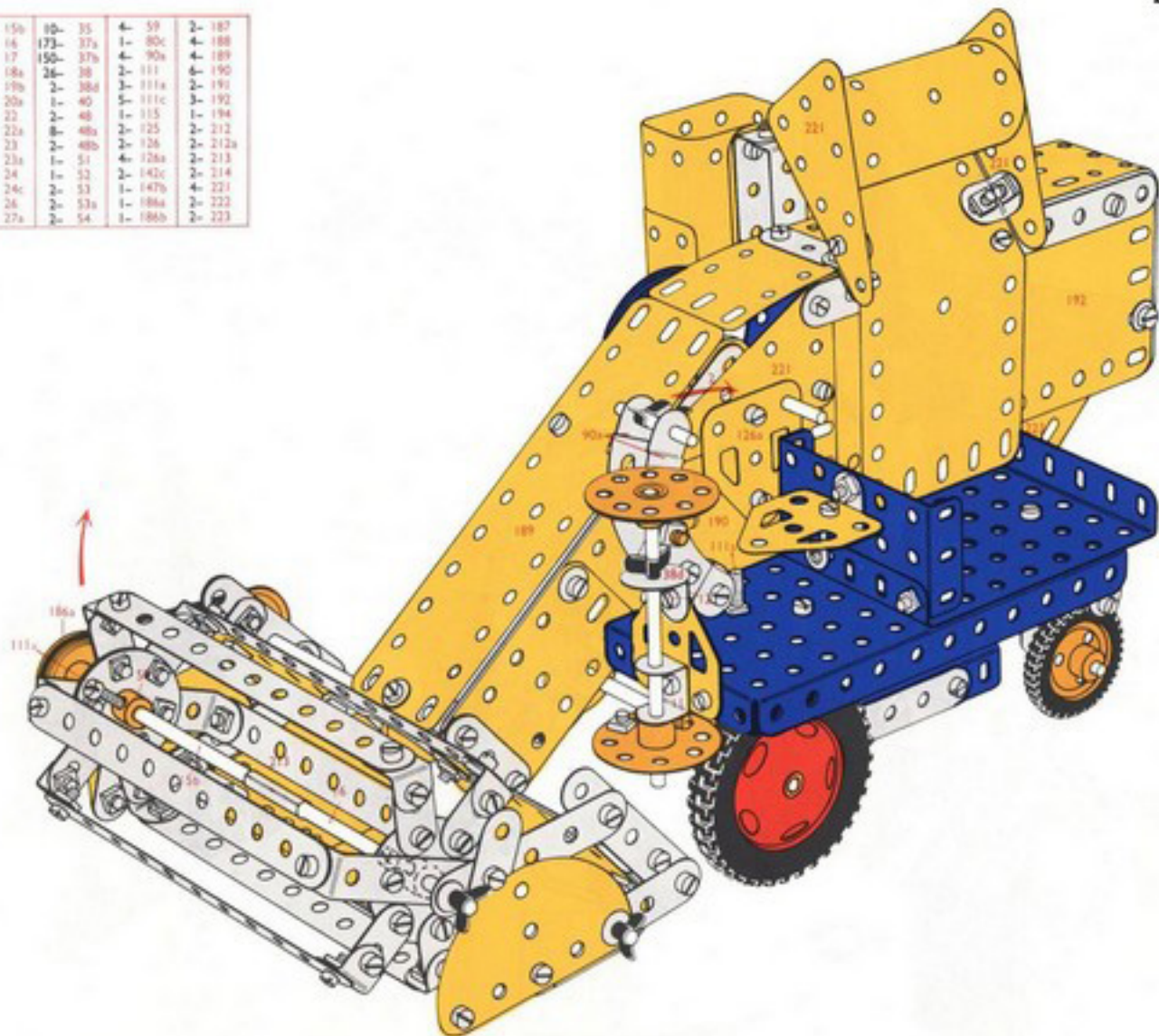


7.11.

Combine harvester
Maaidorsmachine
Mähdrescher
Moissonneuse-batteuse
Miettrebbia
Cosechadora-trilladora



12-	2-	15b	10-	35-	59	187
4-	3-	14	173-	37a	90c	188
2-	4	17	150-	37b	90a	189
14-	5	18a	26-	38	111	190
4-	6a	19b	2-	40	111a	191
8-	10	20a	2-	40	111c	192
4-	11	19b	2-	41	115	194
1-	11a	22a	8-	42	125	212
16-	12	23	2-	43	126	212a
2-	12a	23a	1-	51	126a	213
2-	13	24	1-	52	142c	214
1-	14	24c	2-	53	147b	221
1-	15	26	2-	53a	186a	222
1-	15a	27a	2-	54	186b	223

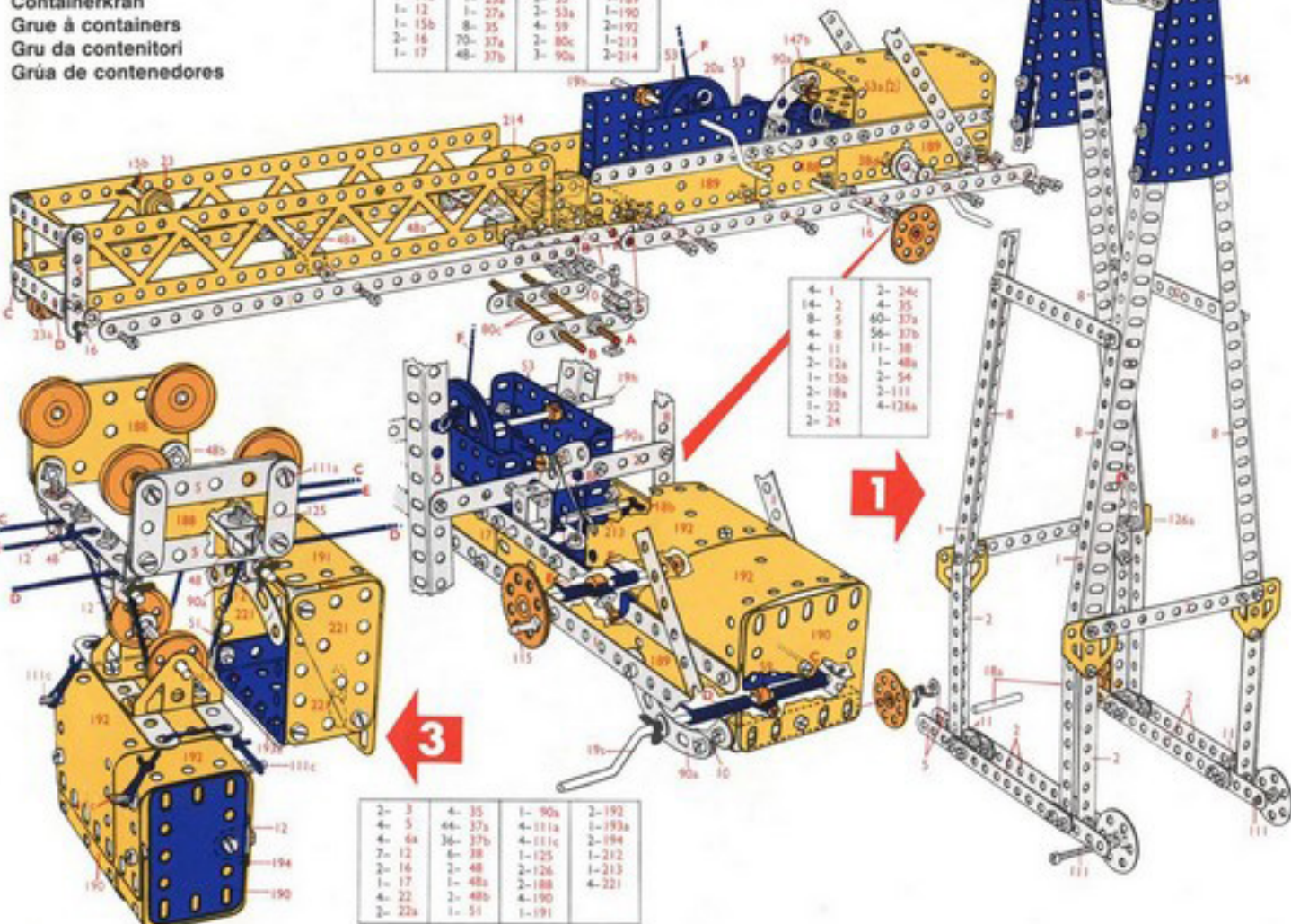


7.12.

Container crane
 Containerkraan
 Containerkran
 Grue à conteneurs
 Gru da contenitori
 Grúa de contenedores

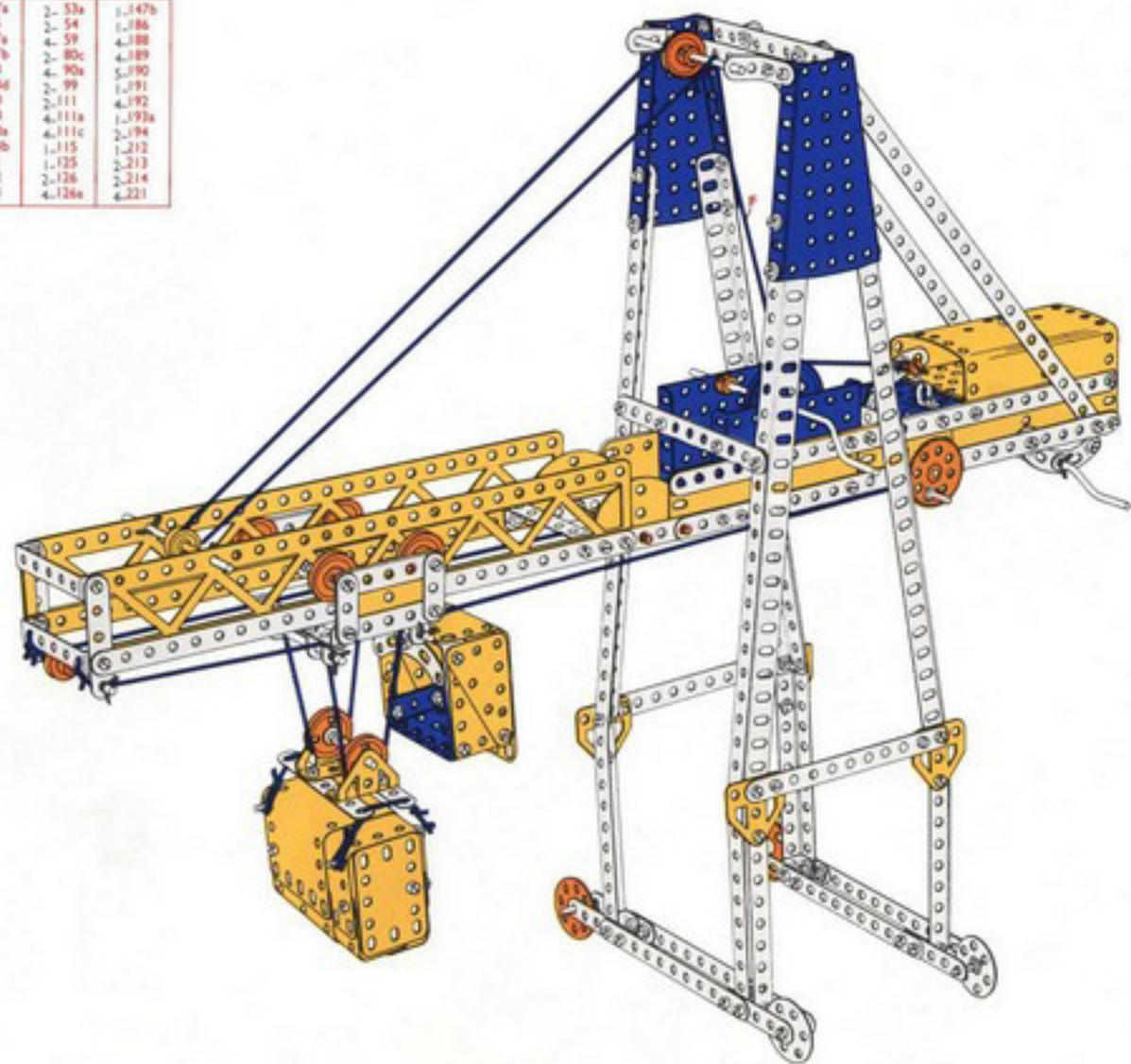
8- 1	1- 18b	13- 38	2- 99
2- 3	1- 19a	2- 38d	1- 115
2- 4	1- 19c	2- 40	1- 147c
2- 5	1- 20a	1- 48a	1- 186
4- 10	1- 23	1- 52	4- 188
1- 11a	1- 23a	2- 53	1- 189
1- 12	8- 27a	4- 59	2- 192
1- 15b	8- 35	2- 80c	1- 213
2- 16	70- 37a	1- 213	2- 214
1- 17	48- 37b	3- 90a	

2

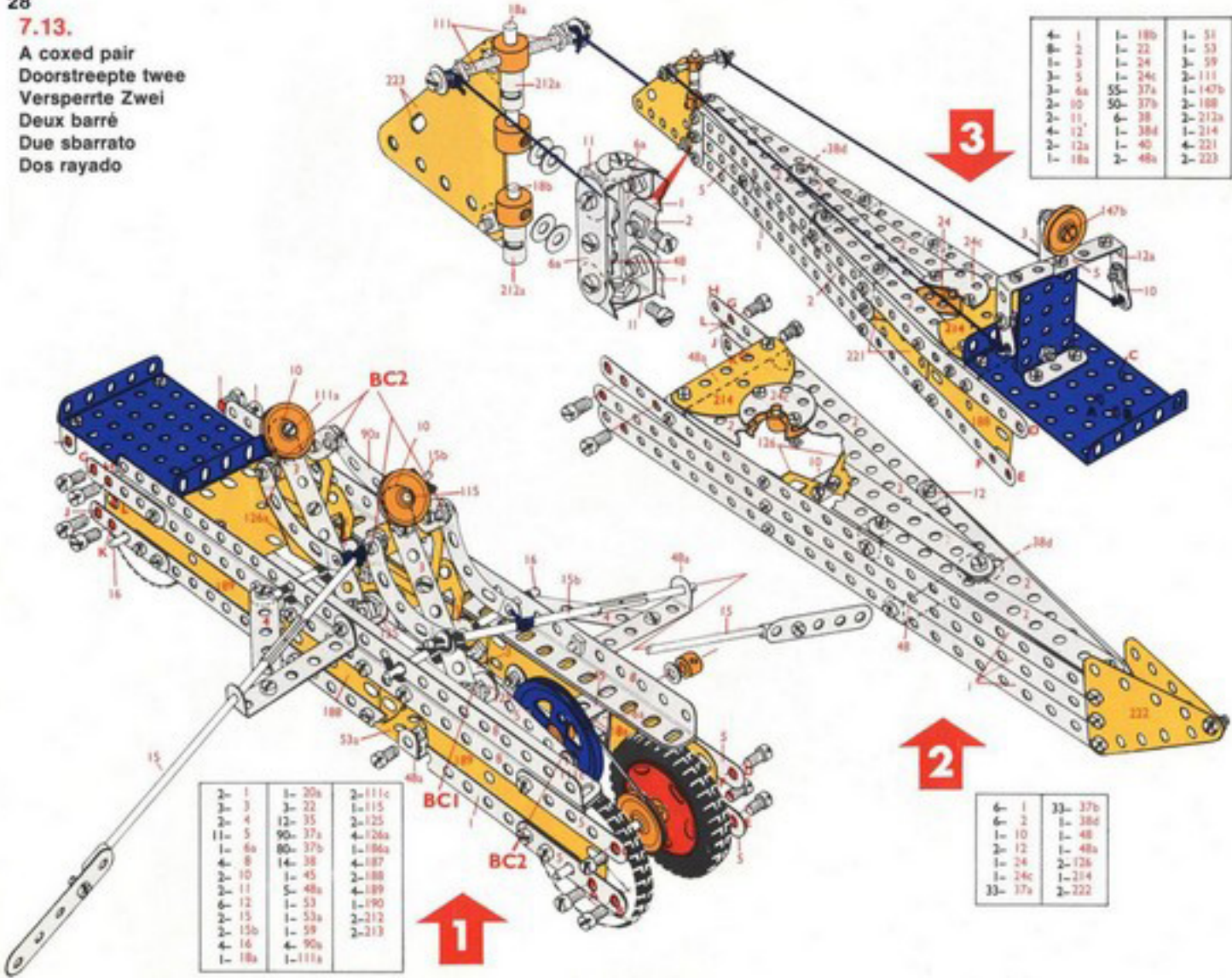


1- 90a	2- 192
4- 111a	1- 193a
4- 111c	2- 194
1- 125	1- 212
2- 126	1- 213
2- 188	4- 221
4- 190	
1- 191	

12- 1	4- 16	1- 27a	2- 53a	1-147b
14- 2	2- 17	16- 35	2- 54	1-186
4- 3	2- 18a	17a- 37a	4- 59	4-188
2- 4	1- 18b	14b- 37b	2- 80c	4-189
14- 5	1- 19a	3b- 38	4- 90a	5-190
4- 6a	1- 19b	2- 38a	2- 99	1-191
4- 8	1- 20a	2- 40	2-111	4-192a
6-10	5- 22	2- 48	4-111a	1-193a
4-11	2- 22a	8- 48a	4-111c	2-194
1-11a	1- 23	2- 48b	1-115	1-212
8-12	1- 23a	1- 51	1-125	2-213
2-12a	2- 24	1- 52	2-126	2-214
2-15b	2- 24c	2- 53	4-126a	4-221



7.13.
 A coxed pair
 Doorstreepte twee
 Versperre Zwei
 Deux barré
 Due sbarrato
 Dos rayado

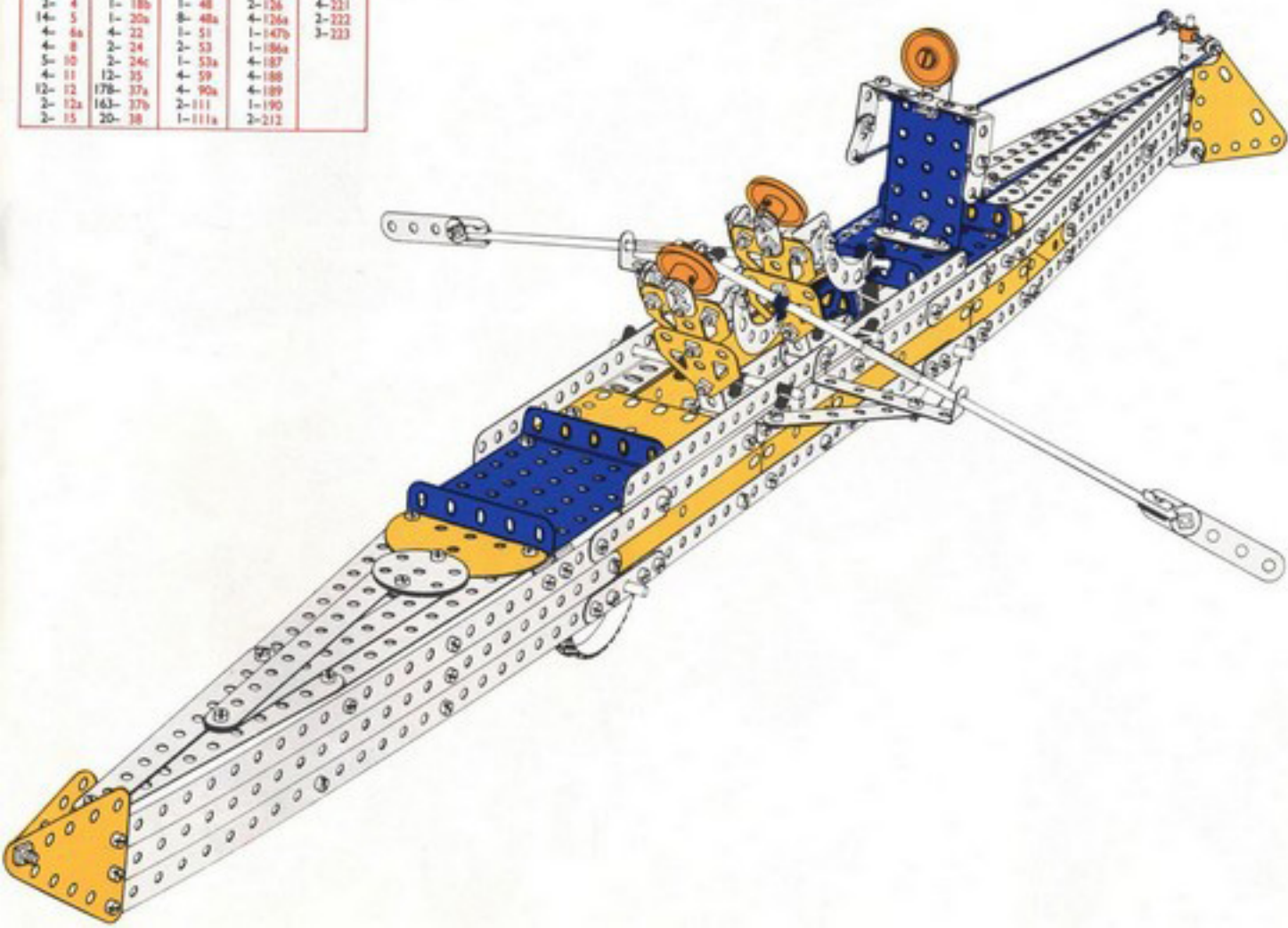


4	1	1	18b	1	51
8	2	1	22	1	53
1	3	1	24	2	59
3	5	1	24c	2	111
3	6a	55	37a	1	147b
2	10	50	37b	2	188
2	11	6	38	2	212a
4	12	1	38d	1	214
2	12a	1	40	4	221
1	18a	2	48a	2	223

1	1	20a	2	111c
3	2	22	1	115
4	12	35	2	125
5	90	37a	4	126a
6	80	37b	1	184a
8	14	38	1	187
10	1	45	2	188
11	1	48a	1	189
12	1	53	1	190
15	1	53a	2	212
15b	1	59	2	213
16	1	90a		
18a	1	111a		

4	1	33	37b
6	2	1	38d
1	10	1	48
2	12	1	48a
1	24	2	73a
1	24c	1	214
33	37a	2	222

12- 1	2- 15b	2- 38d	2-111c	2-212a
14- 2	4- 16	1- 40	1-115	2-213
4- 3	2- 18a	1- 45	2-125	1-214
2- 4	1- 18b	1- 48	2-126	4-221
14- 5	1- 20a	8- 48a	4-126a	2-222
4- 6a	4- 22	1- 51	1-147b	3-223
4- 8	2- 24	2- 53	1-186a	
5- 10	2- 24c	1- 53a	4-187	
4- 11	12- 25	4- 59	4-188	
12- 12	178- 27a	4- 90a	4-189	
2- 12a	163- 27b	2-111	1-190	
2- 15	20- 38	1-111a	2-212	



7.14.

"Safari" car

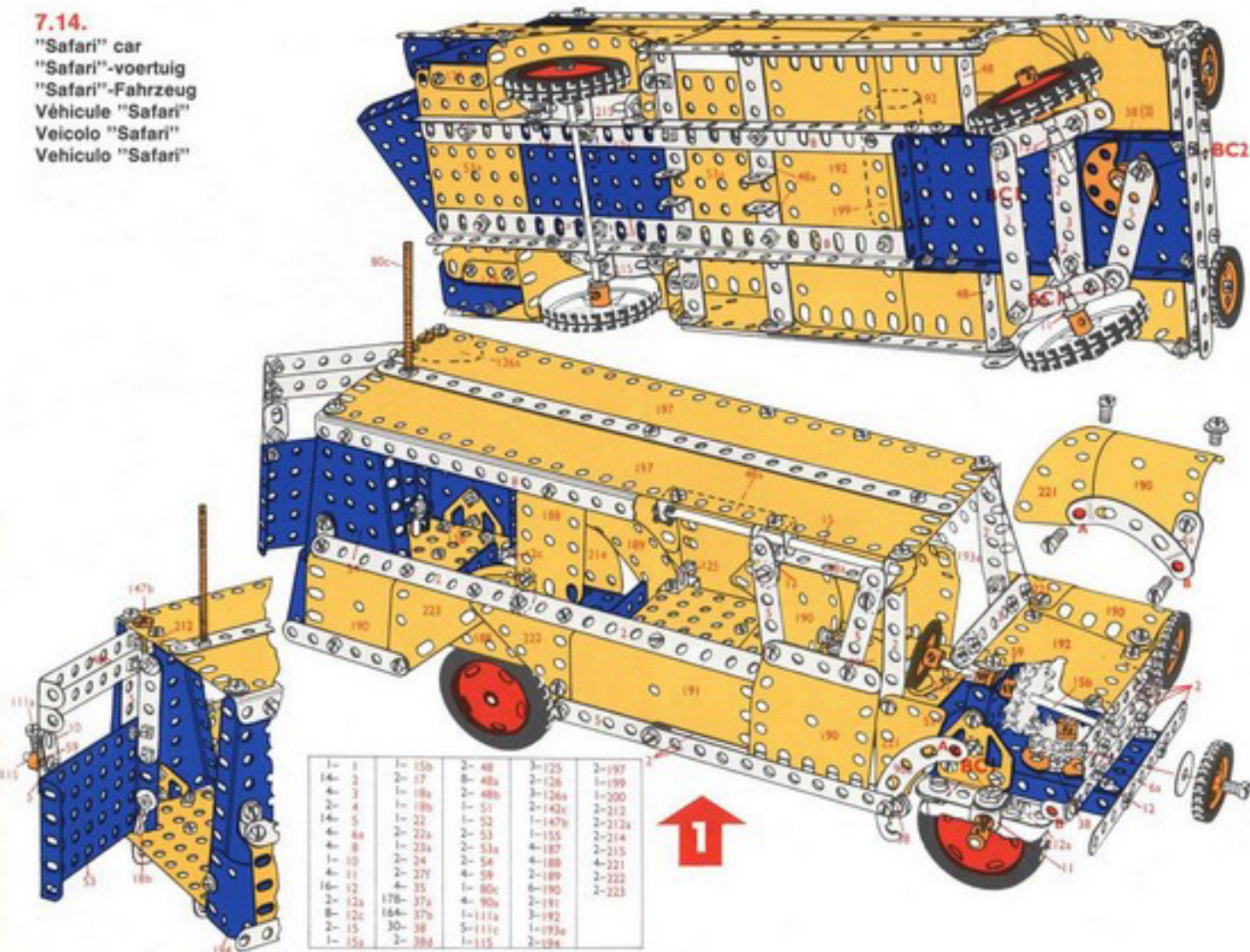
"Safari"-voertuig

"Safari"-Fahrzeug

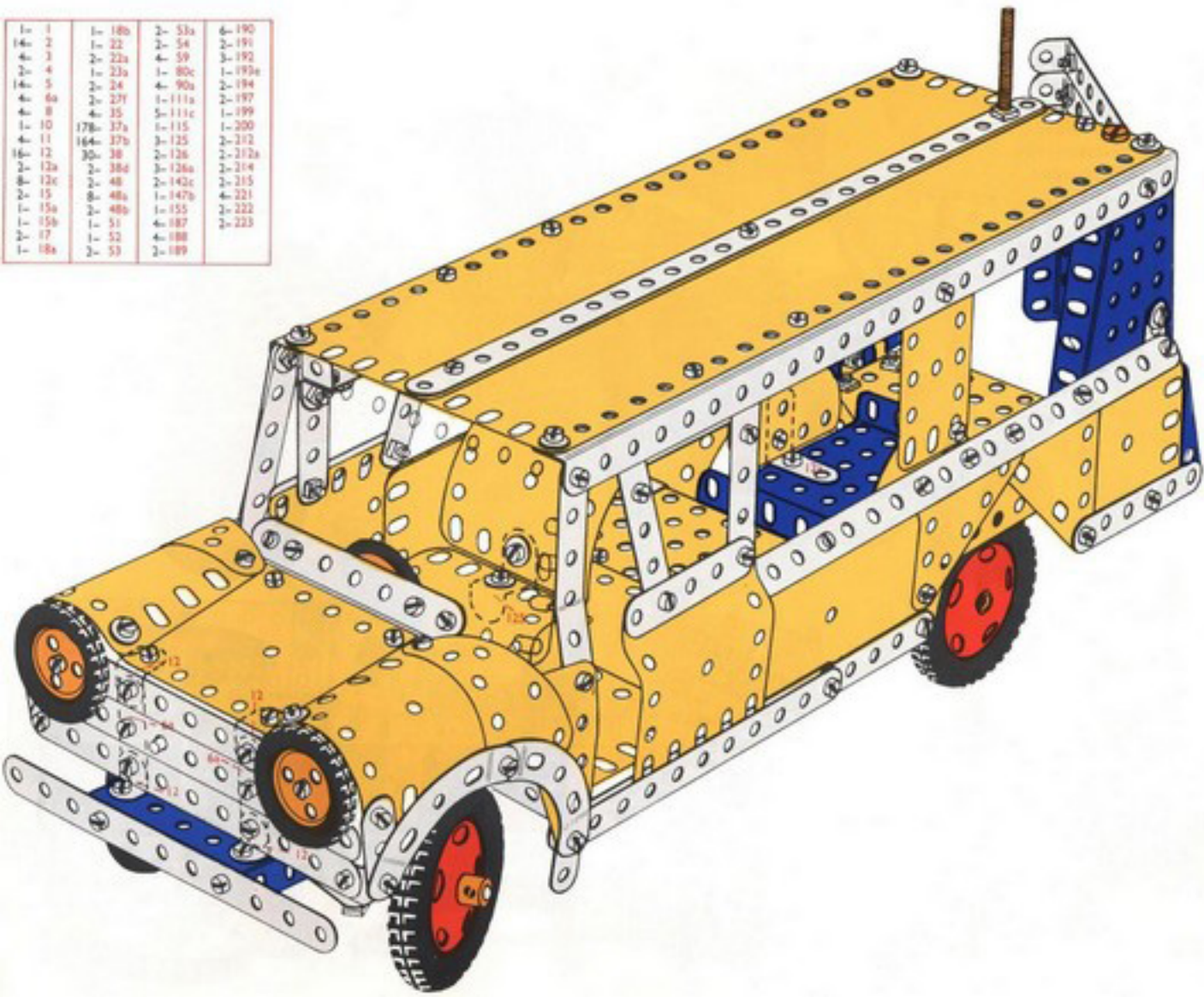
Véhicule "Safari"

Veicolo "Safari"

Vehículo "Safari"

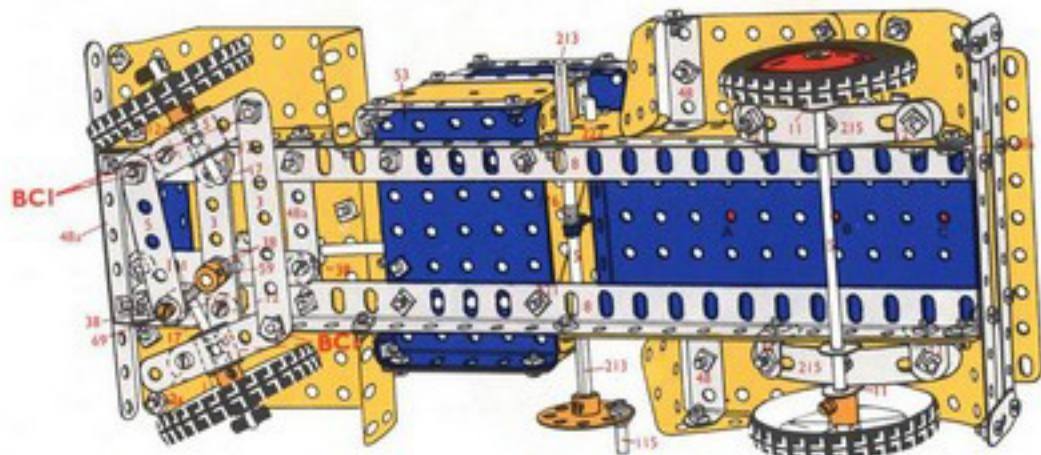
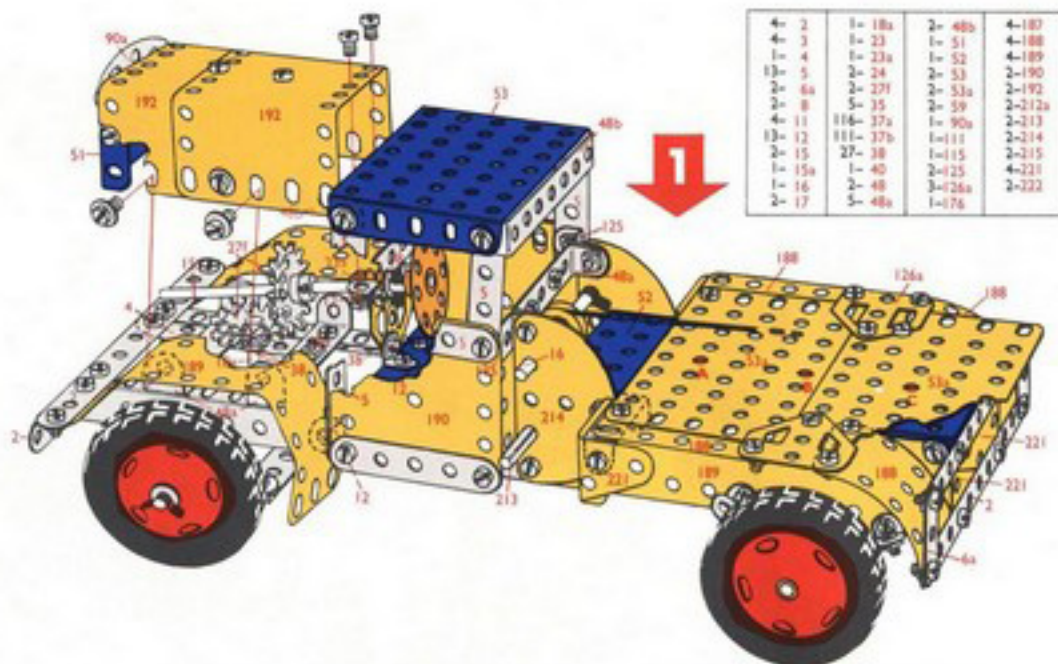
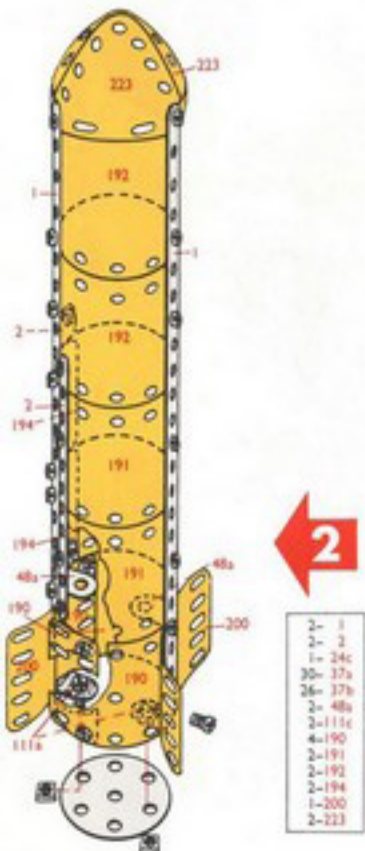


T	1	T	18b	T	53a	T	190
T	2	T	22	T	54	T	191
T	3	T	23a	T	59	T	192
T	4	T	24	T	80c	T	193a
T	5	T	25a	T	90c	T	194
T	6a	T	27f	T	110a	T	197
T	8	T	35	T	111a	T	199
T	10	T	37a	T	111c	T	200
T	11	T	37b	T	115	T	202
T	12	T	38	T	125	T	212a
T	12a	T	38a	T	126	T	212b
T	12b	T	38b	T	126a	T	214
T	13	T	40	T	142c	T	215
T	15	T	48a	T	147b	T	221
T	15a	T	48b	T	155	T	222
T	17	T	51	T	188	T	223
T	18a	T	53	T	189		

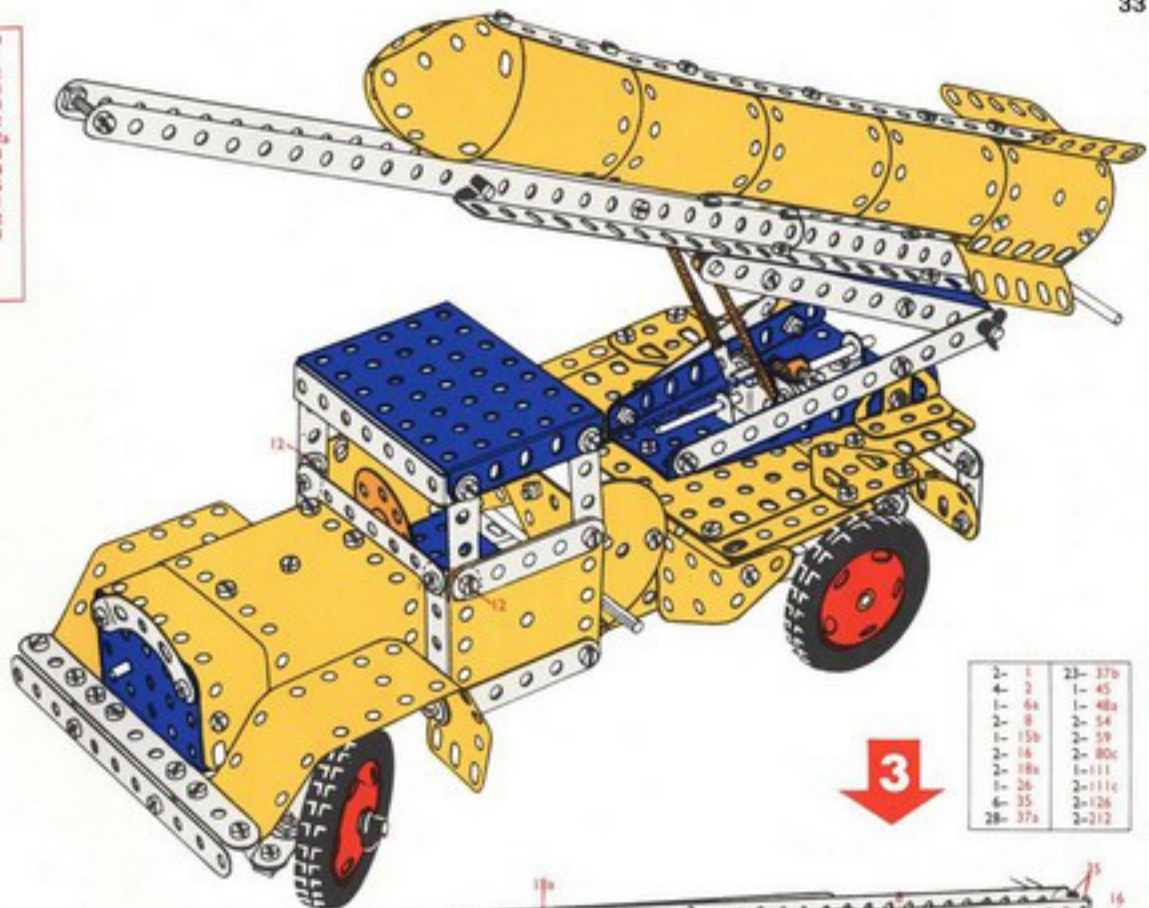


7.15.

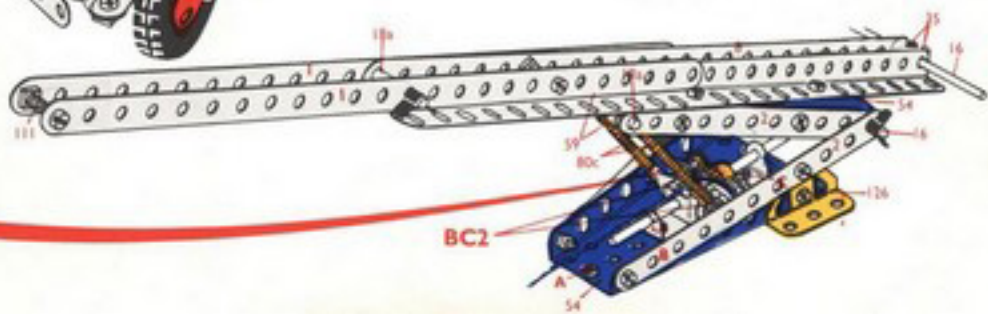
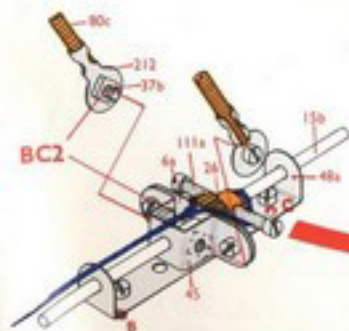
Satellite launching lorry
 Rakettenafvuurrachtwagen
 Raketenabfeuerlastwagen
 Camion lance-missile
 Camione lanciamissile
 Camión lanzamisiles



4	1	1-	23a	2-	53	4-	190
10-	2	2-	24	2-	53a	2-	191
4	3	1-	24c	2-	54	4-	192
1-	4	1-	26	4-	59	2-	194
13-	5	2-	27f	2-	80c	1-	200
2-	6a	1-	35	1-	90a	2-	212
4	8	174-	37a	2-	111	2-	212a
1-	11	160-	37b	4-	111c	2-	213
13-	12	27-	38	1-	115	2-	214
2-	15	1-	40	2-	125	2-	215
2-	15a	1-	45	2-	126	4-	221
1-	15b	2-	48	3-	126a	2-	222
2-	16	8-	48a	1-	176	1-	223
2-	17	2-	48b	4-	187		
2-	18a	1-	51	4-	188		
1-	23	1-	52	4-	189		

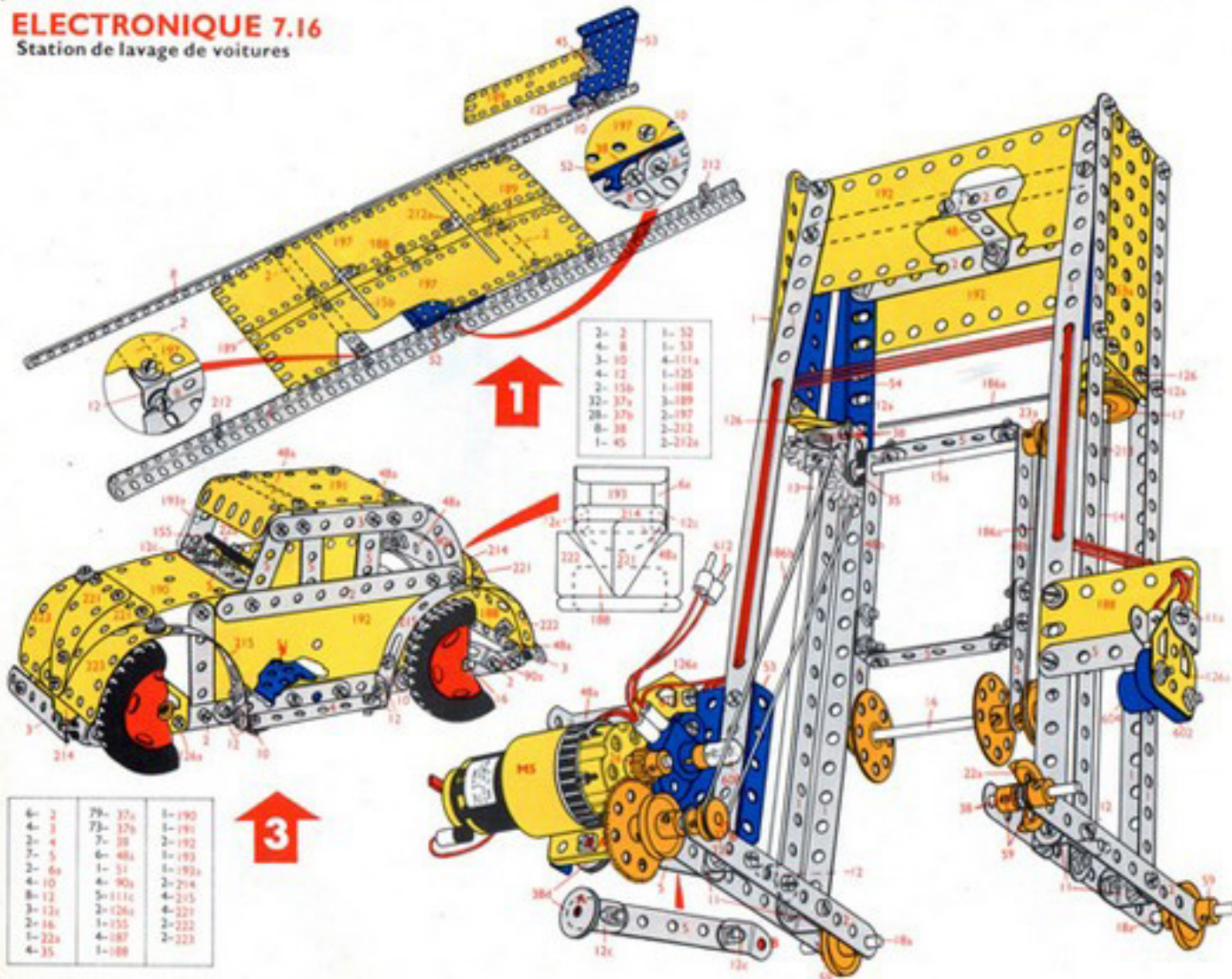


2-	1	21-	37b
4-	2	1-	45
1-	6a	1-	48a
2-	8	2-	54
1-	15b	2-	59
2-	16	2-	80c
2-	18a	1-	111
1-	26	2-	111c
4-	35	2-	126
28-	37a	2-	212

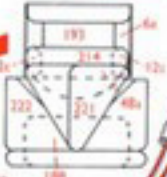


ELECTRONIQUE 7.16

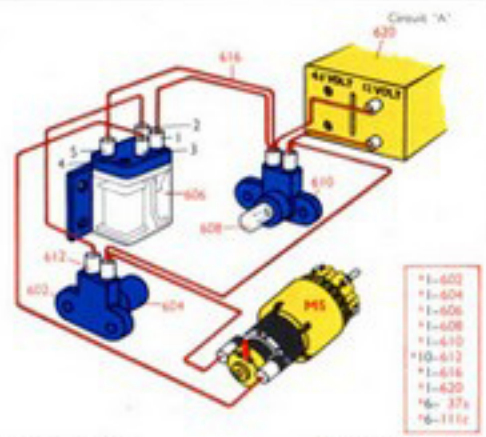
Station de lavage de voitures



2-	2	1-	52
3-	8	1-	53
4-	12	4-	111a
2-	13b	1-	125
32-	37a	3-	189
8-	38	2-	197
1-	45	2-	212
		2-	212a



4-	2	79-	37a	1-	190
4-	3	79-	37b	1-	191
2-	4	7-	38	2-	192
2-	5	6-	48a	1-	193
1-	6a	1-	51	1-	193a
8-	10	4-	90a	2-	214
3-	12	5-	111c	4-	215
2-	12c	2-	126a	4-	221
1-	16	1-	135	2-	222
1-	22a	4-	187	2-	223
4-	35	1-	188		

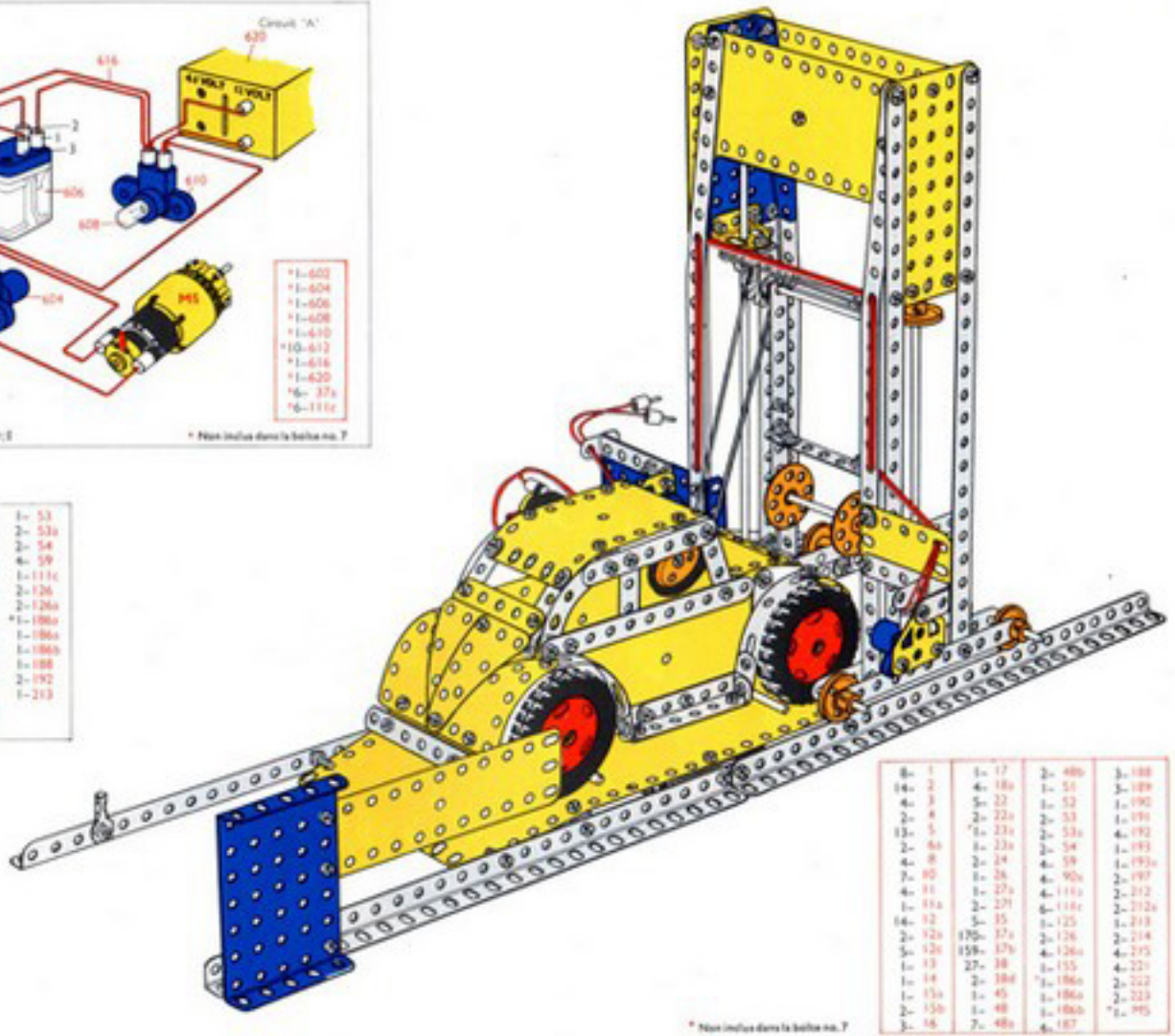


- * 1-602
- * 1-604
- * 1-606
- * 1-608
- * 1-610
- * 10-612
- * 1-614
- * 1-620
- * 6-37x
- * 6-111x

Démultiplication 60:1

* Non inclus dans la boîte no. 7

8- 1	1- 22a	1- 53
6- 2	* 1- 23a	2- 53a
6- 3	1- 23a	2- 54
4- 11	2- 24	2- 59
1- 15a	1- 26	1- 111c
2- 12	1- 27a	2- 126
2- 12a	2- 27	2- 126a
2- 12c	1- 35	* 1- 186a
1- 13	59- 37a	1- 186a
1- 14	58- 37b	1- 186b
1- 15a	12- 38	1- 188
1- 16	2- 38a	1- 192
1- 17	1- 48	1- 213
4- 18a	1- 48a	
5- 22	2- 48b	

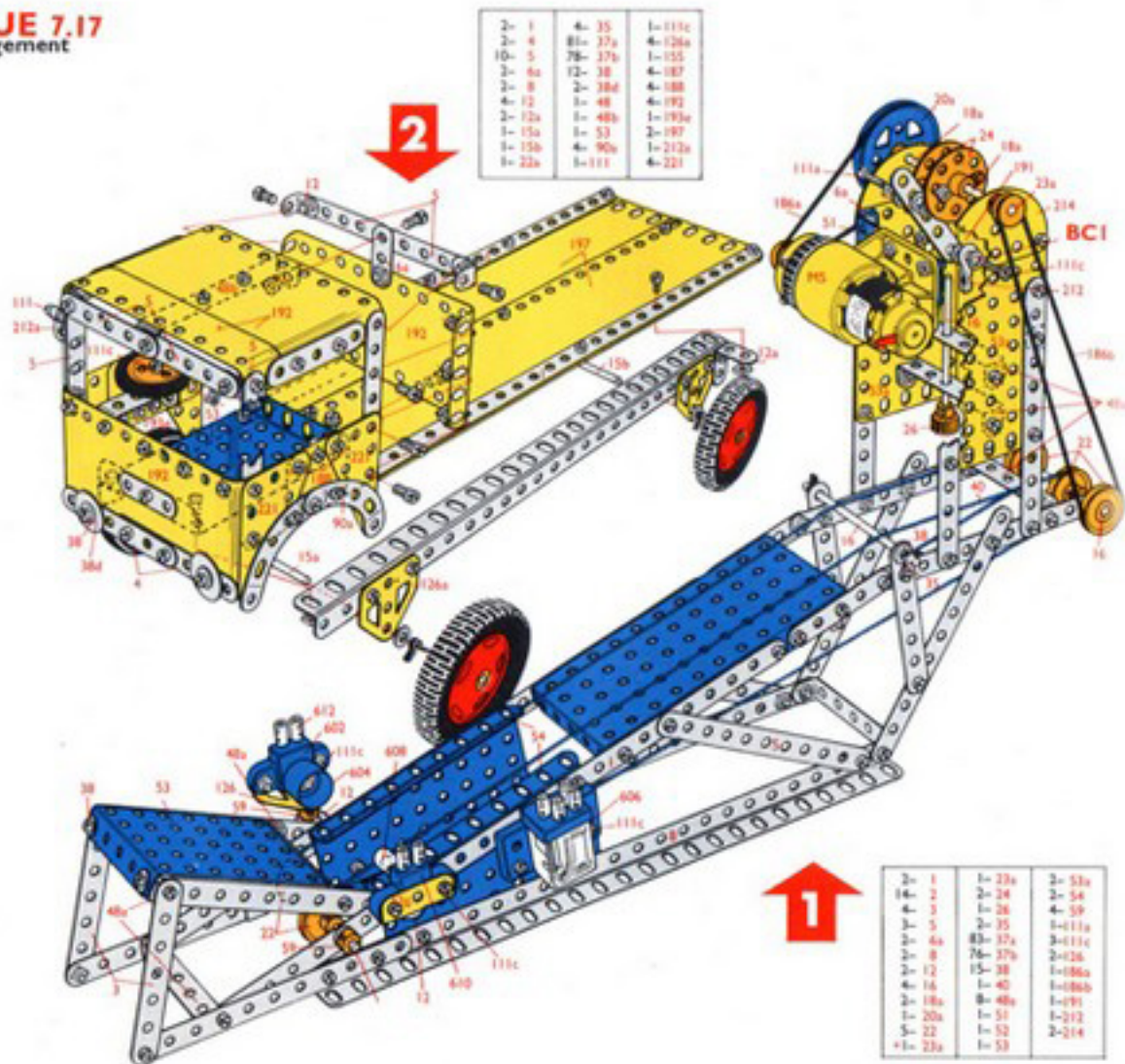


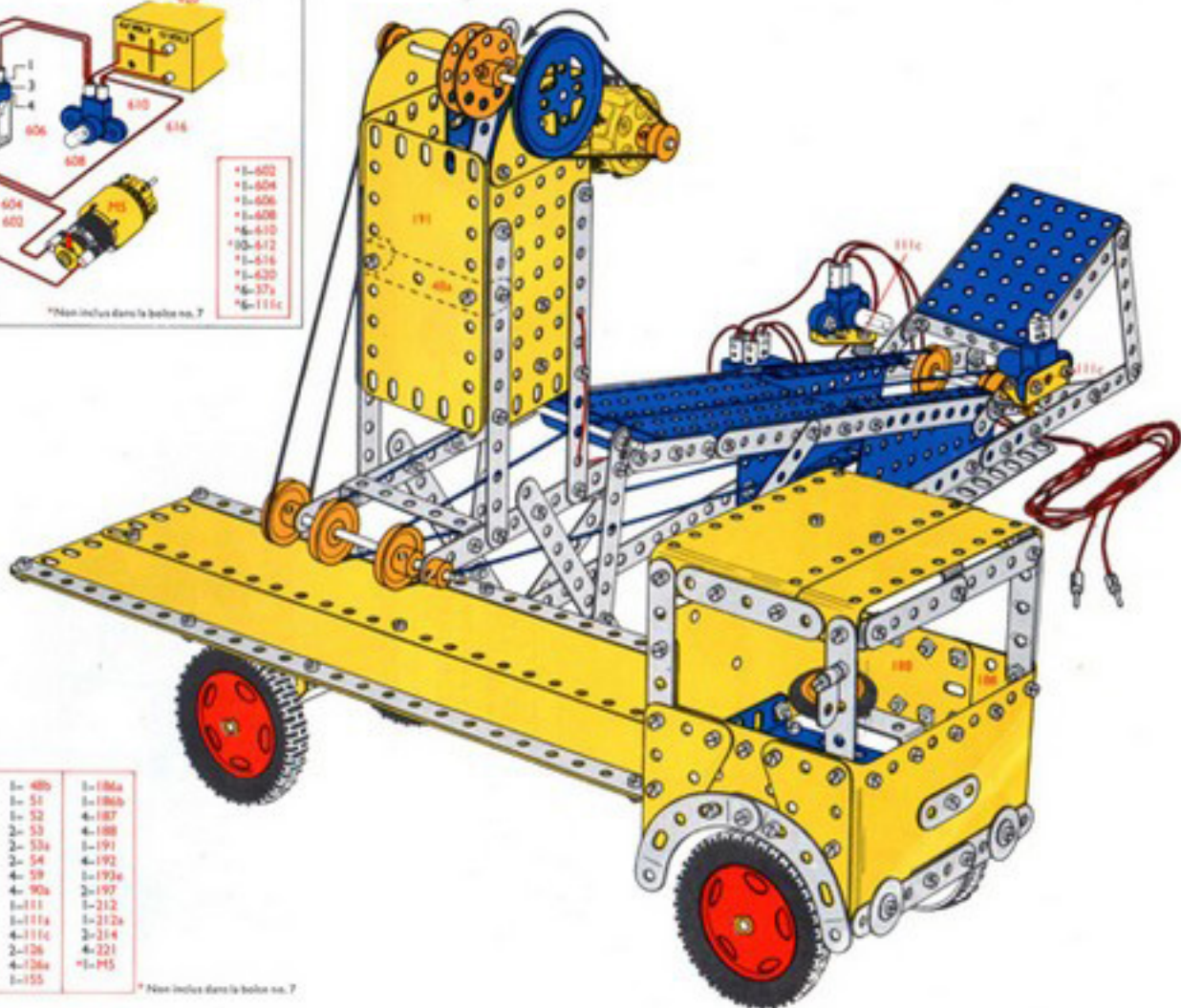
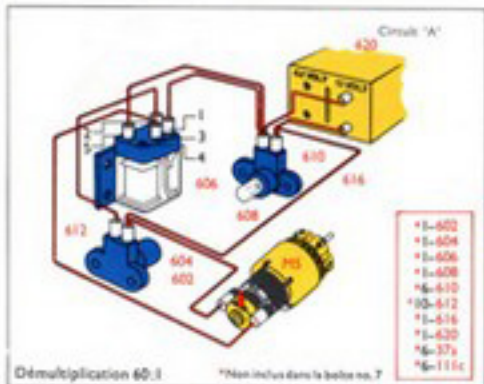
8- 1	1- 17	2- 48b	3- 188
14- 2	4- 18a	1- 51	3- 189
4- 3	5- 23	1- 52	1- 190
2- 4	2- 23a	2- 53	1- 191
13- 5	1- 23a	3- 53a	4- 192
2- 6a	1- 24	1- 54	1- 193
4- 8	2- 24	1- 58	1- 193a
7- 9	1- 26	2- 90a	2- 197
4- 11	1- 27a	1- 110a	2- 212
1- 11a	2- 27	1- 110a	2- 212a
14- 12	5- 15	1- 125	1- 213
2- 12a	17b- 17c	2- 126	2- 214
5- 12b	159- 17b	4- 126a	4- 215
1- 13	27- 38	1- 155	4- 221
1- 14	2- 38a	1- 186a	2- 222
1- 15a	1- 45	1- 186a	2- 223
2- 15b	1- 48	1- 186b	1- 245
3- 16	2- 48b	4- 187	

* Non inclus dans la boîte no. 7

ELECTRONIQUE 7.17

Transporteur de chargement

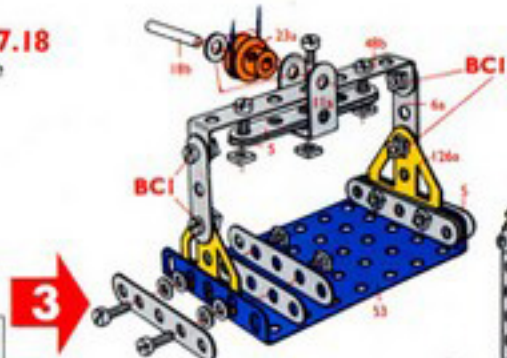




4- 1	5- 22	1- 48b	1- 186a
16- 2	1- 22a	1- 51	1- 186b
4- 3	*1- 23a	1- 52	4- 187
2- 4	1- 23a	2- 53	4- 188
13- 5	2- 24	2- 53a	1- 191
4- 6a	1- 26	2- 54	4- 192
4- 8	6- 35	4- 59	1- 193a
7- 12	16A- 37a	4- 90a	2- 197
2- 12a	15A- 37b	1- 111	1- 212
1- 15a	27- 38	1- 111a	1- 212a
1- 15b	2- 38d	4- 111c	2- 214
4- 16	1- 40	2- 126	4- 221
2- 18a	1- 48	4- 126a	*1- M5
1- 20a	6- 48a	1- 155	

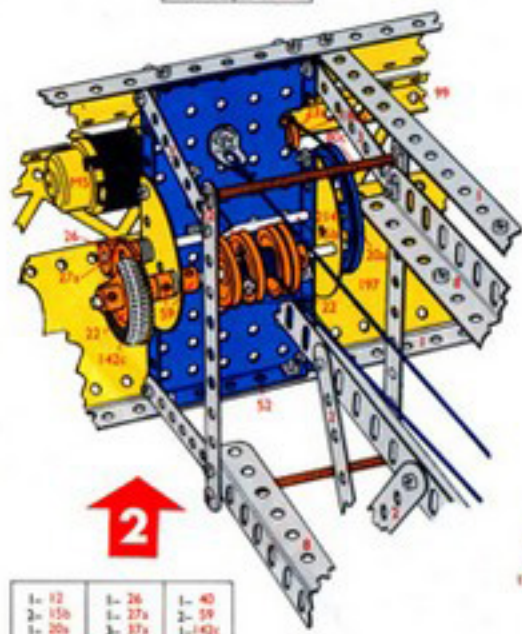
* Non inclus dans la boîte no. 7

38 **ELECTRONIQUE 7.18**
Entrepôt avec monte-charge



8- 5	7- 37b
2- 4a	9- 38
1- 11a	1- 40b
1- 18b	1- 53
1- 23a	4- 111c
15- 37a	2- 126a

3

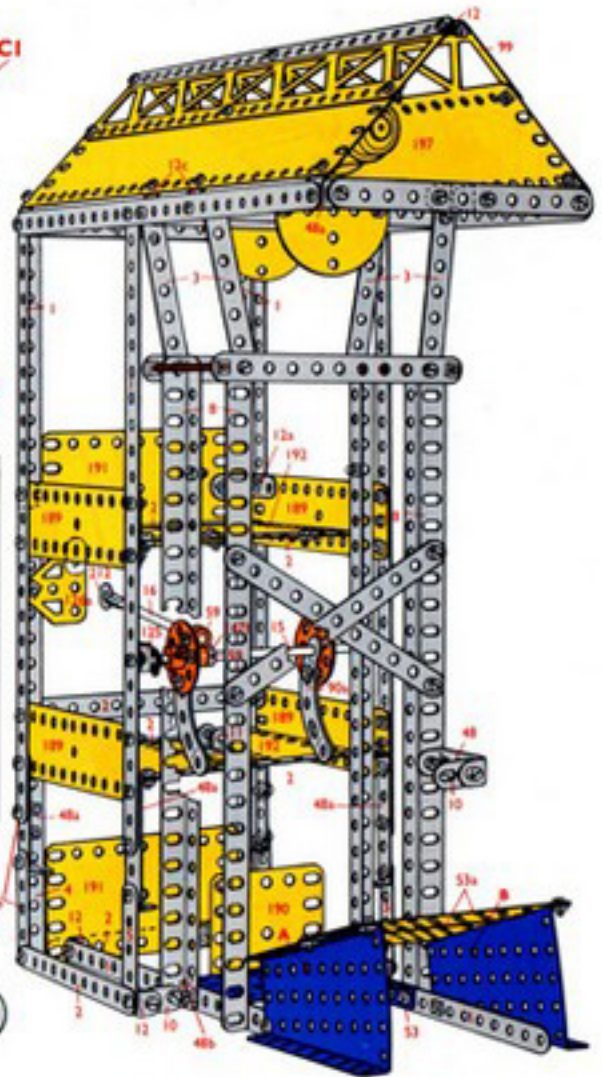
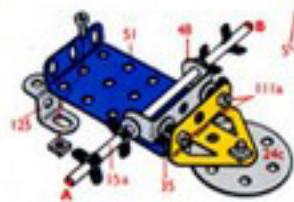


T- 12	T- 26	T- 40
T- 20/5b	T- 27a	T- 52
T- 22	T- 37a	T- 59
T- 23	T- 37b	T- 142c
T- 25	T- 38	T- 186a

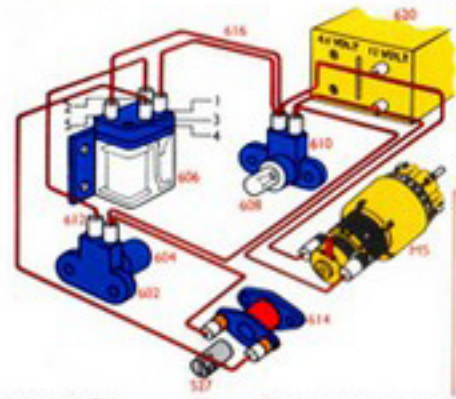
2

1

12- 1	1- 51
14- 2	T- 52
2- 3	T- 53
2- 4	T- 53
2- 5	T- 54
4- 6	T- 59
4- 7	40a
4- 10	40b
11- 11	90a
11- 12	90b
2- 12a	1- 111a
8- 12b	1- 111b
1- 13	3- 125
1- 15a	1- 126
1- 16	1- 126a
1- 23a	1- 147b
3- 24	2- 188
1- 24c	4- 189
8- 35	5- 190
8- 35	5- 190
15b- 37a	2- 191
1- 192	4- 192
2- 40	2- 197
8- 40a	2- 212
1- 40b	2- 214



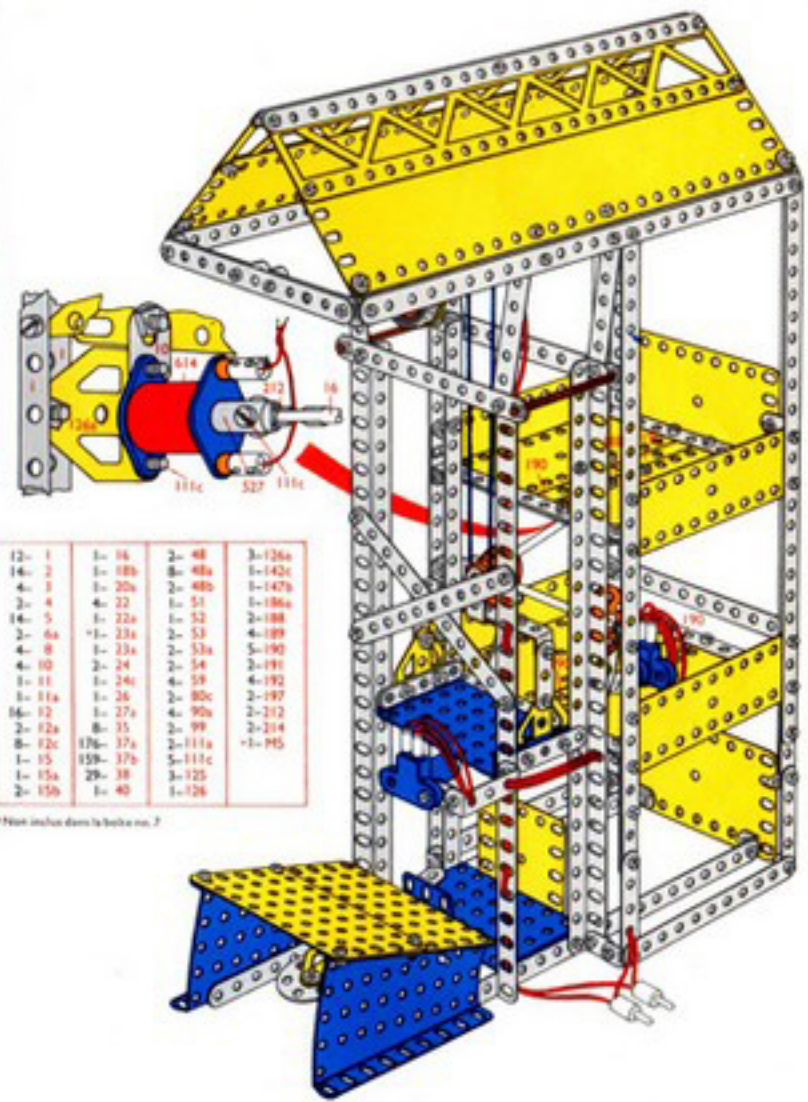
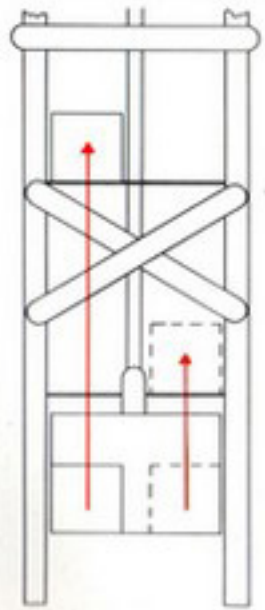
Circuit "B"



- *1- 602
- *1- 604
- *1- 606
- *1- 608
- *1- 610
- *12- 612
- *1- 614
- *1- 616
- *1- 620
- *1- 622
- *4- 624
- *4- 626
- *4- 628
- *4- 630

Démultiplication 12:1

*Non inclus dans la boîte no. 7



12- 1	1- 16	7- 48	3- 126a
14- 2	1- 18b	8- 48a	1- 142c
4- 3	1- 20a	7- 48b	1- 147b
3- 4	4- 22	1- 51	1- 186a
14- 5	1- 22a	1- 52	2- 188
2- 6a	*1- 23a	7- 53	4- 189
4- 8	1- 23a	7- 53a	7- 190
4- 10	2- 24	7- 54	7- 191
1- 11	1- 24c	7- 59	6- 192
1- 11a	1- 26	80c	7- 197
14- 12	1- 27a	90b	7- 212
2- 12a	8- 35	99	7- 214
8- 12c	17b- 37a	111a	7- 214
1- 15	15b- 37b	111c	7- 214
1- 15a	29- 38	1- 125	7- 214
2- 15b	1- 40	1- 126	7- 214

*Non inclus dans la boîte no. 7

