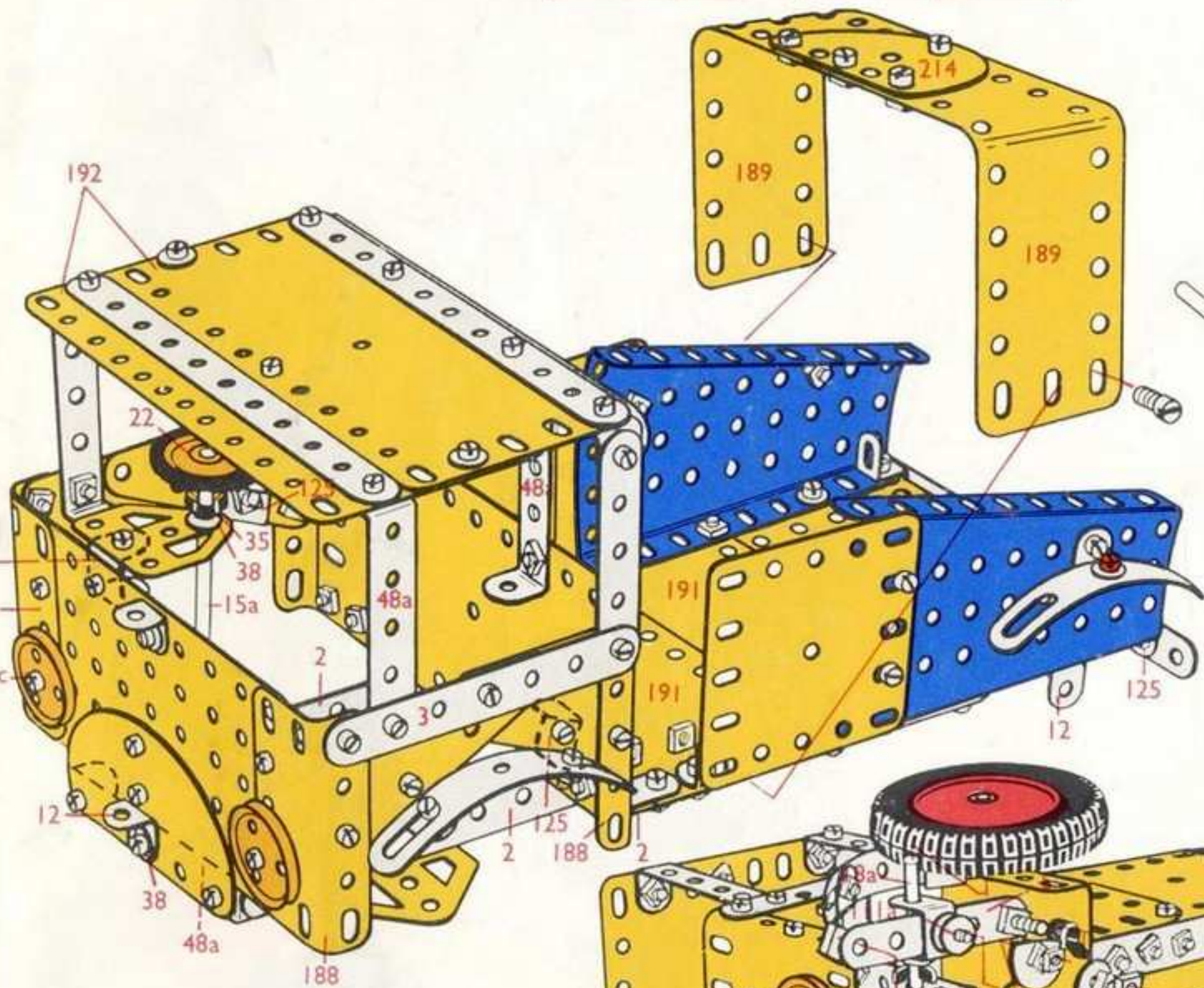
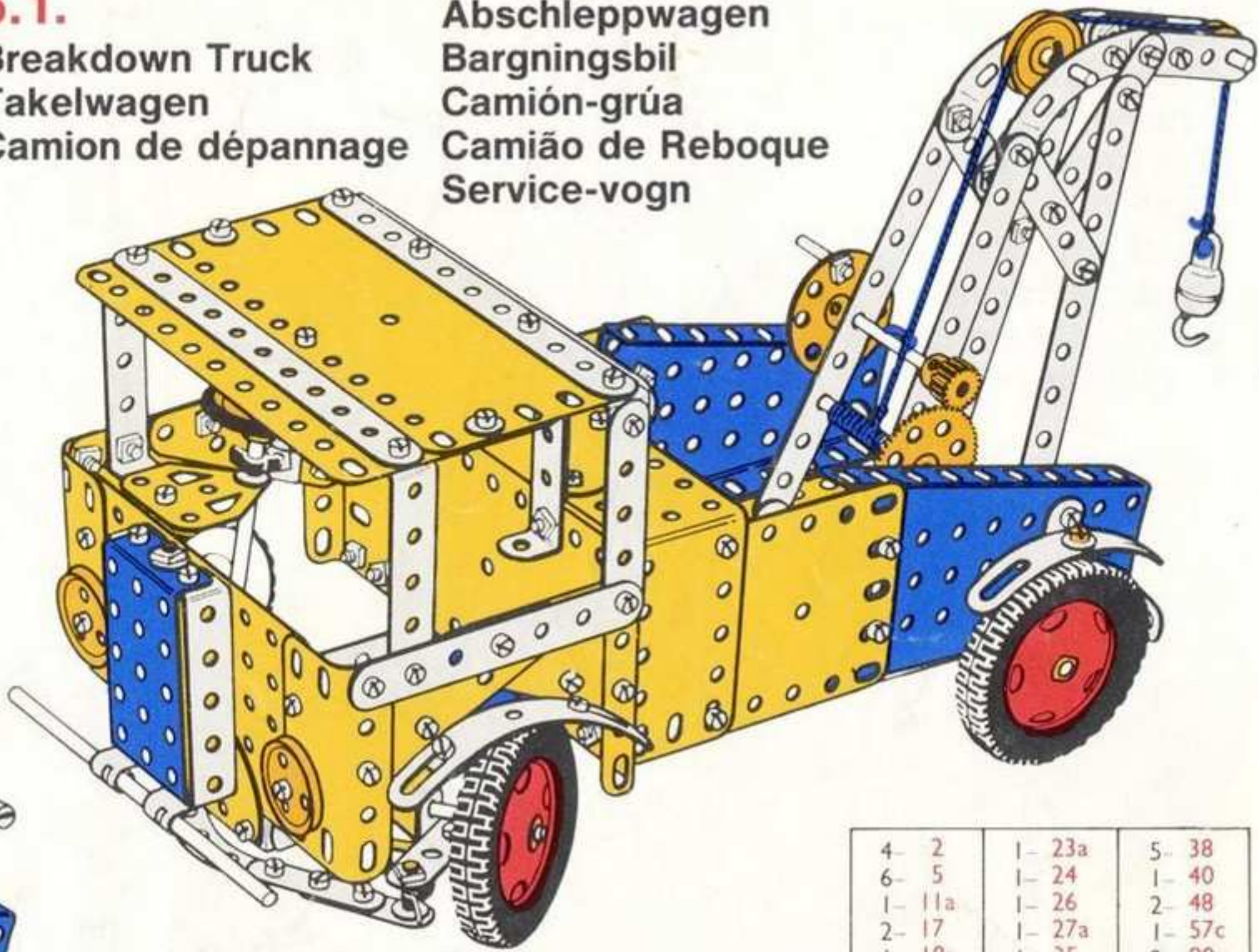


14- 2	2- 22a	1- 52	1-176
2- 3	1- 23a	2- 53a	4-187
12- 5	2- 24	2- 54	4-188
2- 6a	1- 26	1- 57c	2-189
4- 11	1- 27a	1- 80c	3-190
1- 11a	9- 35	4- 90a	2-191
12- 12	144- 37a	2-111a	3-192
2- 12a	128- 37b	4-111c	2-212a
2- 15	21- 38	1-115	2-214
1- 15a	2- 38d	4-125	4-215
2- 17	1- 40	2-126	4-221
3- 18a	2- 48	1-126a	
1- 18b	8- 48a	1-147b	
2- 22	1- 51	1-155	

6.1.

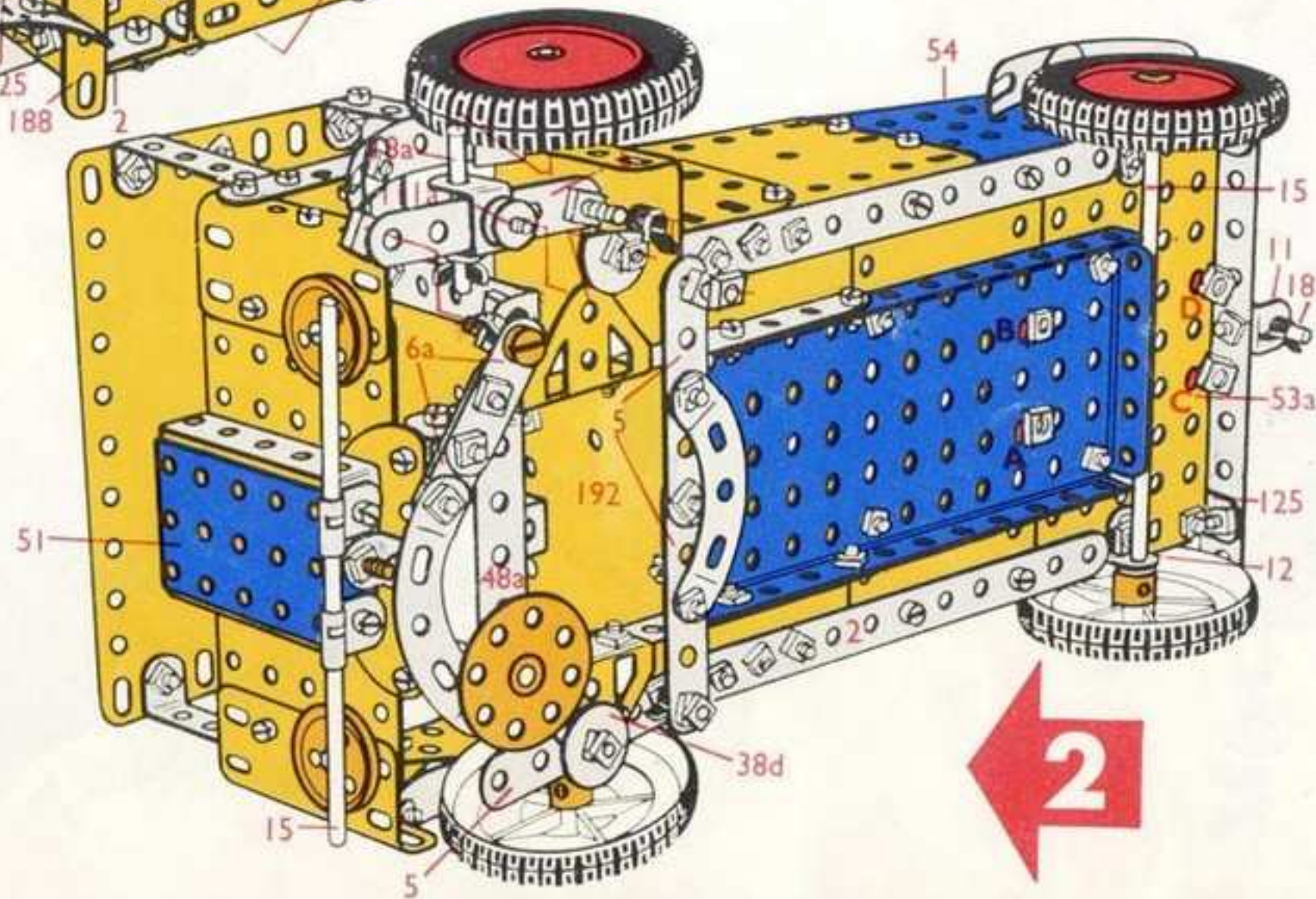
Carro attrezzi
Abschleppwagen
Bagningsbil
Camión-grúa
Camion de dépannage
Serviçe-vogn



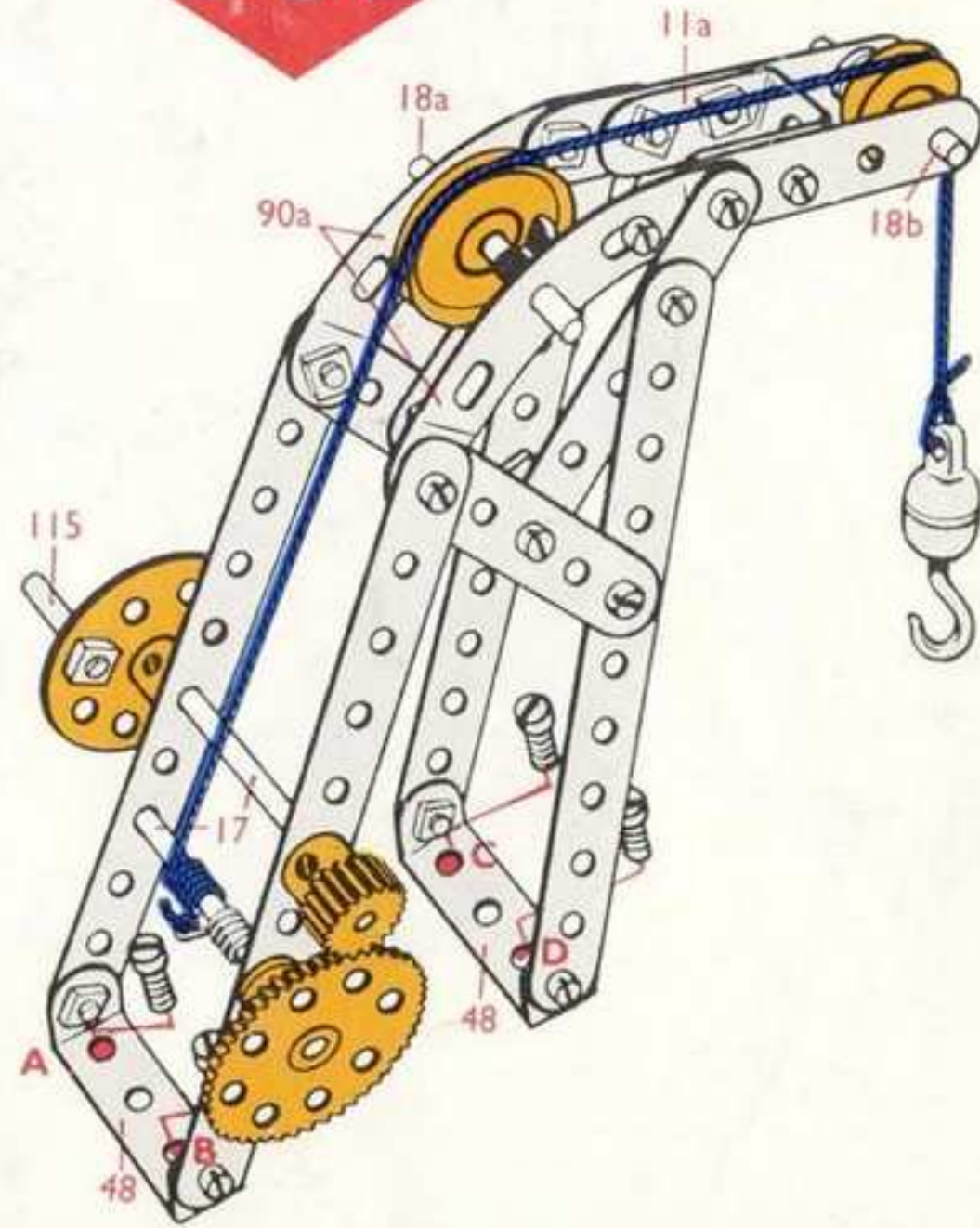
4- 2	1- 23a	5- 38
6- 5	1- 24	1- 40
1- 11a	1- 26	2- 48
2- 17	1- 27a	1- 57c
1- 18a	1- 35	2- 90a
1- 18b	22- 37a	1-115
1- 22	22- 37b	1-176



10- 2	2- 53a
2- 3	2- 54
2- 5	2-111c
1- 11	4-125
12- 12	1-126a
2- 12a	1-155
1- 15a	4-188
1- 22	2-189
2- 22a	3-190
1- 35	2-191
96- 37a	3-192
94- 37b	2-214
9- 38	4-215
6- 48a	4-221
1- 52	



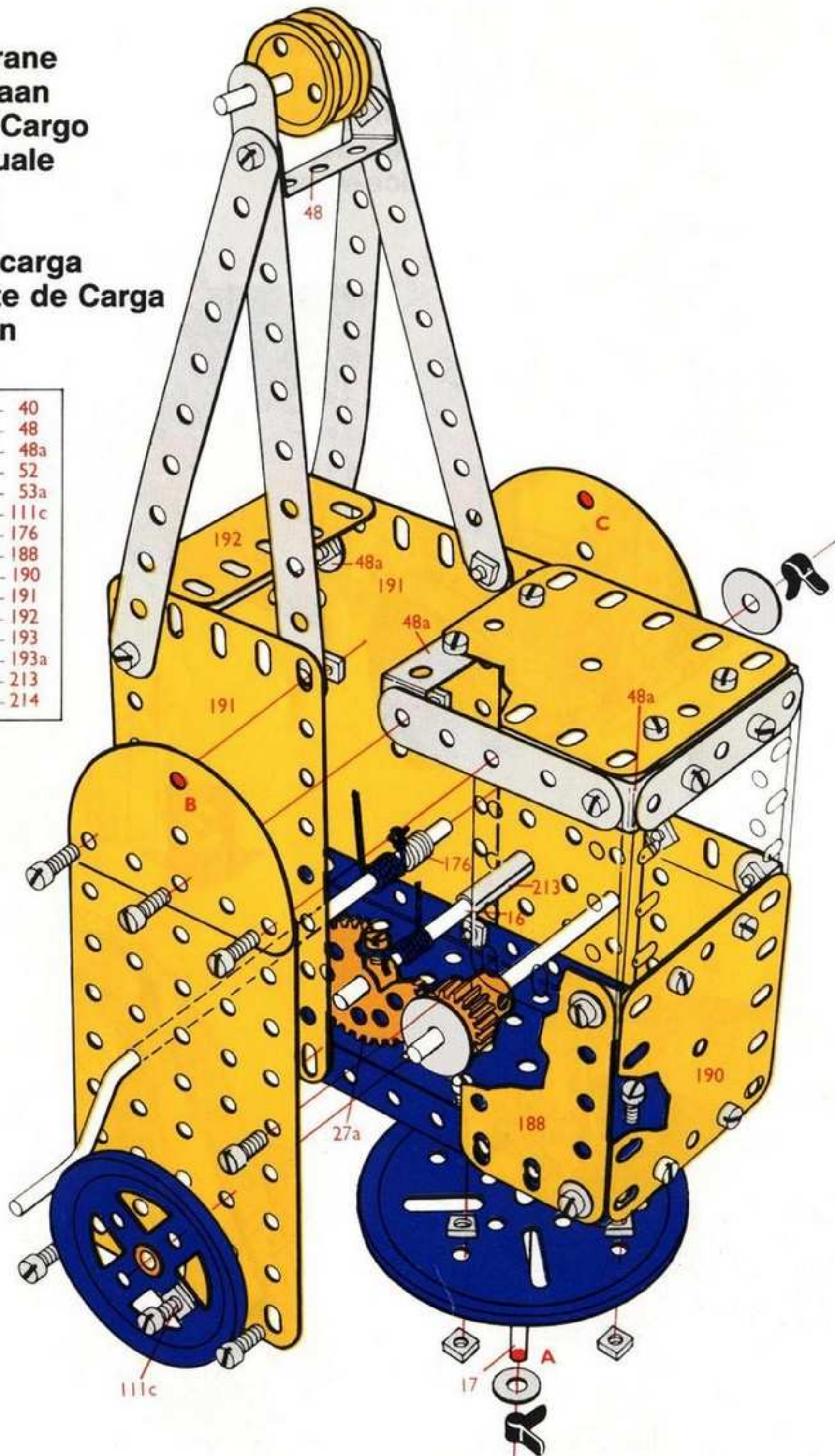
4- 5
2- 6a
3- 11
2- 15
3- 18a
1- 24
7- 35
26- 37a
12- 37b
7- 38
2- 38d
2- 48a
1- 51
1- 80c
2- 90a
2-111a
2-111c
2-126
1-147b
4-187
2-212a



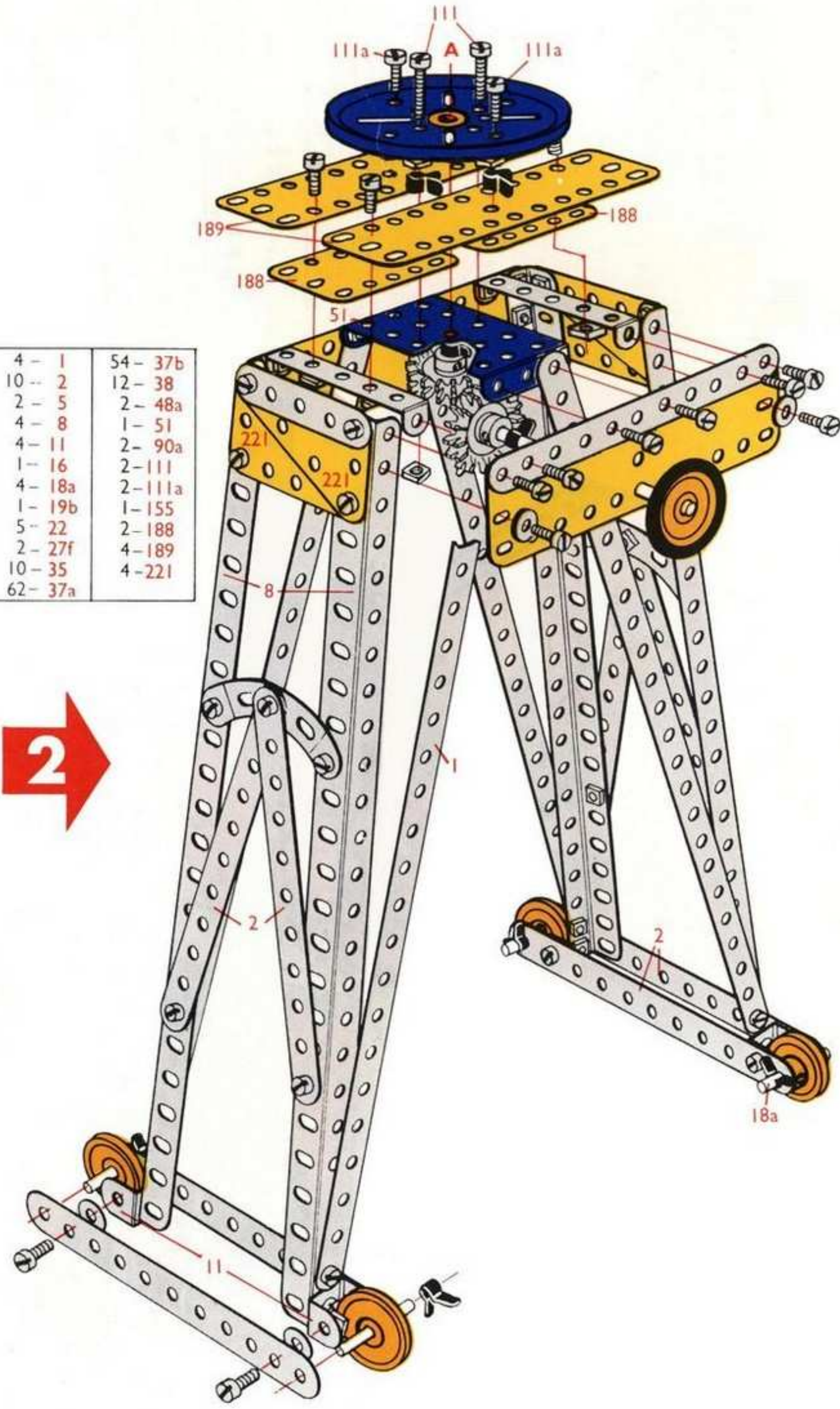
6.2.

Cargo Crane
Vrachtkraan
Grue de Cargo
Gru portuale
Lastkran
Lastkran
Grúa de carga
Guindaste de Carga
Lastekran

4- 2	1- 40
3- 5	1- 48
2- 16	4- 48a
2- 17	1- 52
1- 19b	2- 53a
1- 19s	1- 111c
1- 20a	1- 176
2- 22a	2- 188
1- 26	2- 190
1- 27a	2- 191
3- 35	1- 192
44- 37a	2- 193
38- 37b	1- 193a
7- 38	1- 213
2- 38d	2- 214

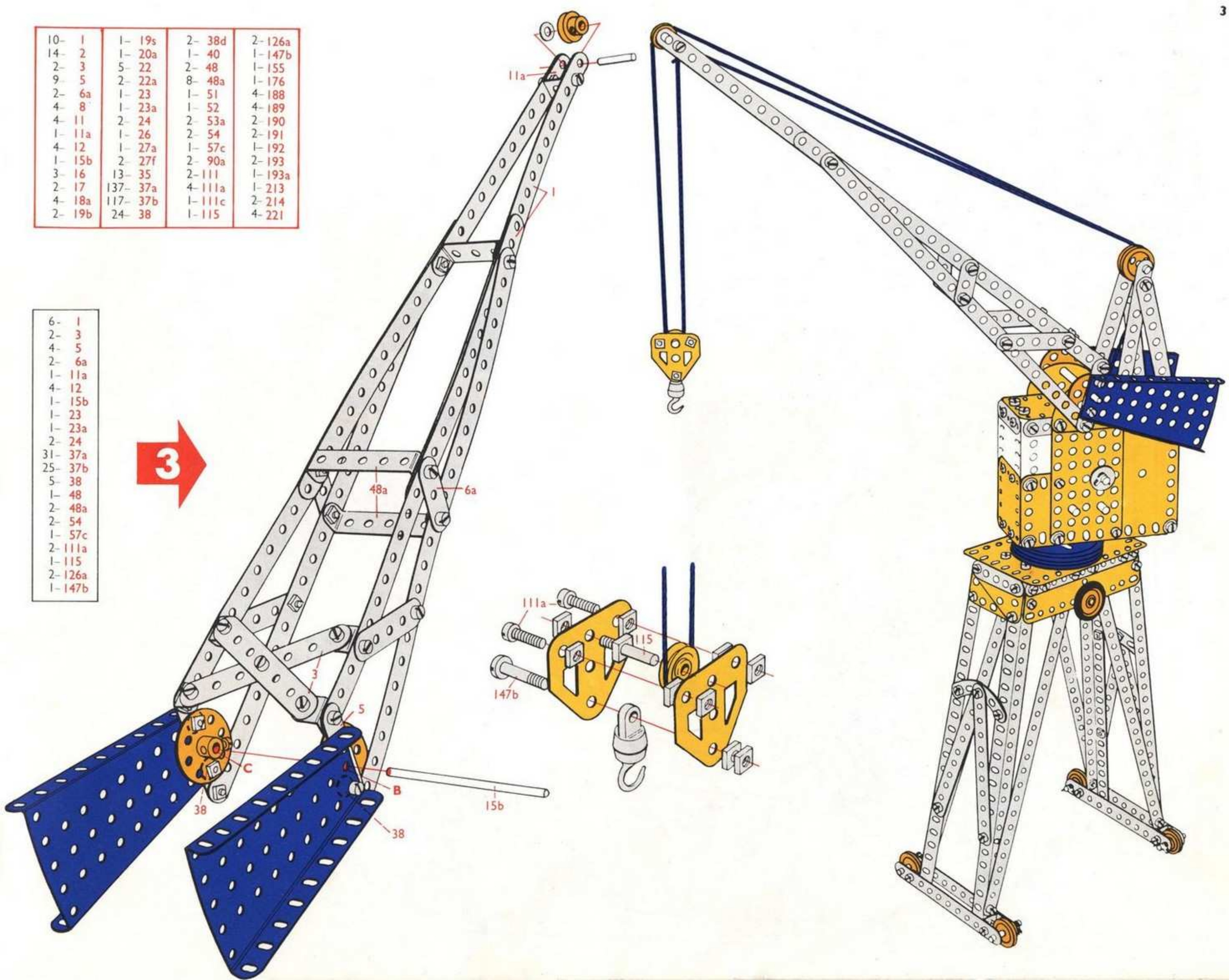


4- 1	54- 37b
10- 2	12- 38
2- 5	2- 48a
4- 8	1- 51
4- 11	2- 90a
1- 16	2- 111
4- 18a	2- 111a
1- 19b	1- 155
5- 22	2- 188
2- 27f	4- 189
10- 35	4- 221
62- 37a	



10-	1	1-	19s	2-	38d	2-	126a
14-	2	1-	20a	1-	40	1-	147b
2-	3	5-	22	2-	48	1-	155
9-	5	2-	22a	8-	48a	1-	176
2-	6a	1-	23	1-	51	4-	188
4-	8	1-	23a	1-	52	4-	189
4-	11	2-	24	2-	53a	2-	190
1-	11a	1-	26	2-	54	2-	191
4-	12	1-	27a	1-	57c	1-	192
1-	15b	2-	27f	2-	90a	2-	193
3-	16	13-	35	2-	111	1-	193a
2-	17	137-	37a	4-	111a	1-	213
4-	18a	117-	37b	1-	111c	2-	214
2-	19b	24-	38	1-	115	4-	221

6-	1
2-	3
4-	5
2-	6a
1-	11a
4-	12
1-	15b
1-	23
1-	23a
2-	24
31-	37a
25-	37b
5-	38
1-	48
2-	48a
2-	54
1-	57c
2-	111a
1-	115
2-	126a
1-	147b



6.3.

Coasting Steamer

Stoomboot

Vapeur côtier

Piroscafo da cabotaggio

Küstenschiff

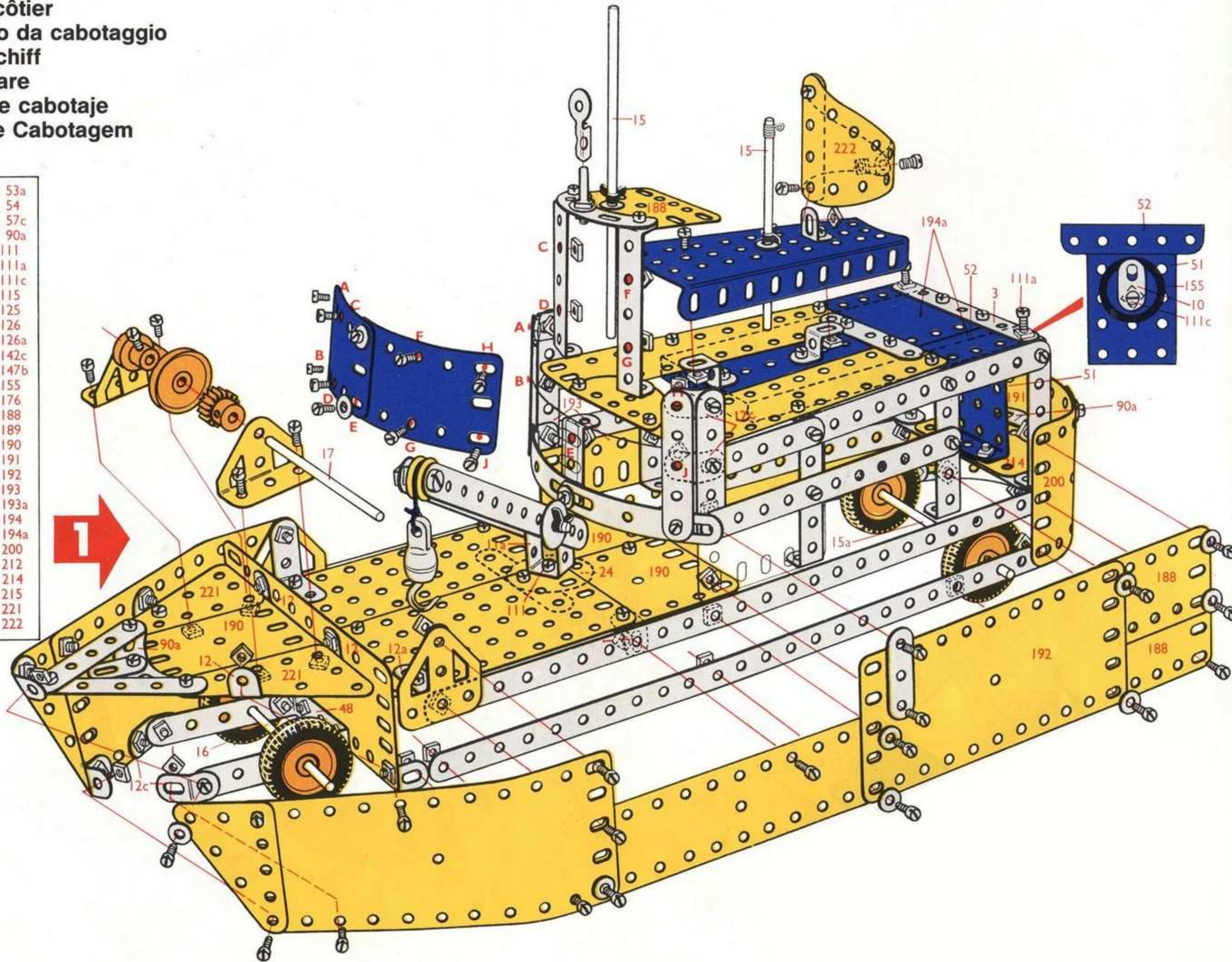
Kustangare

Buque de cabotaje

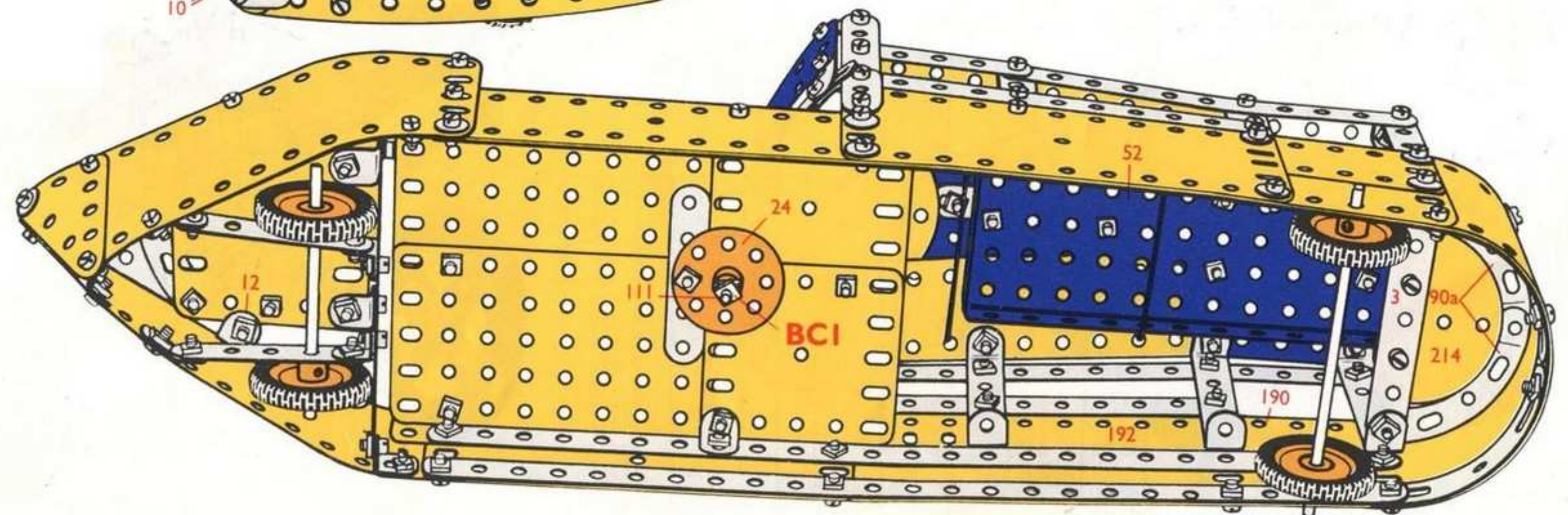
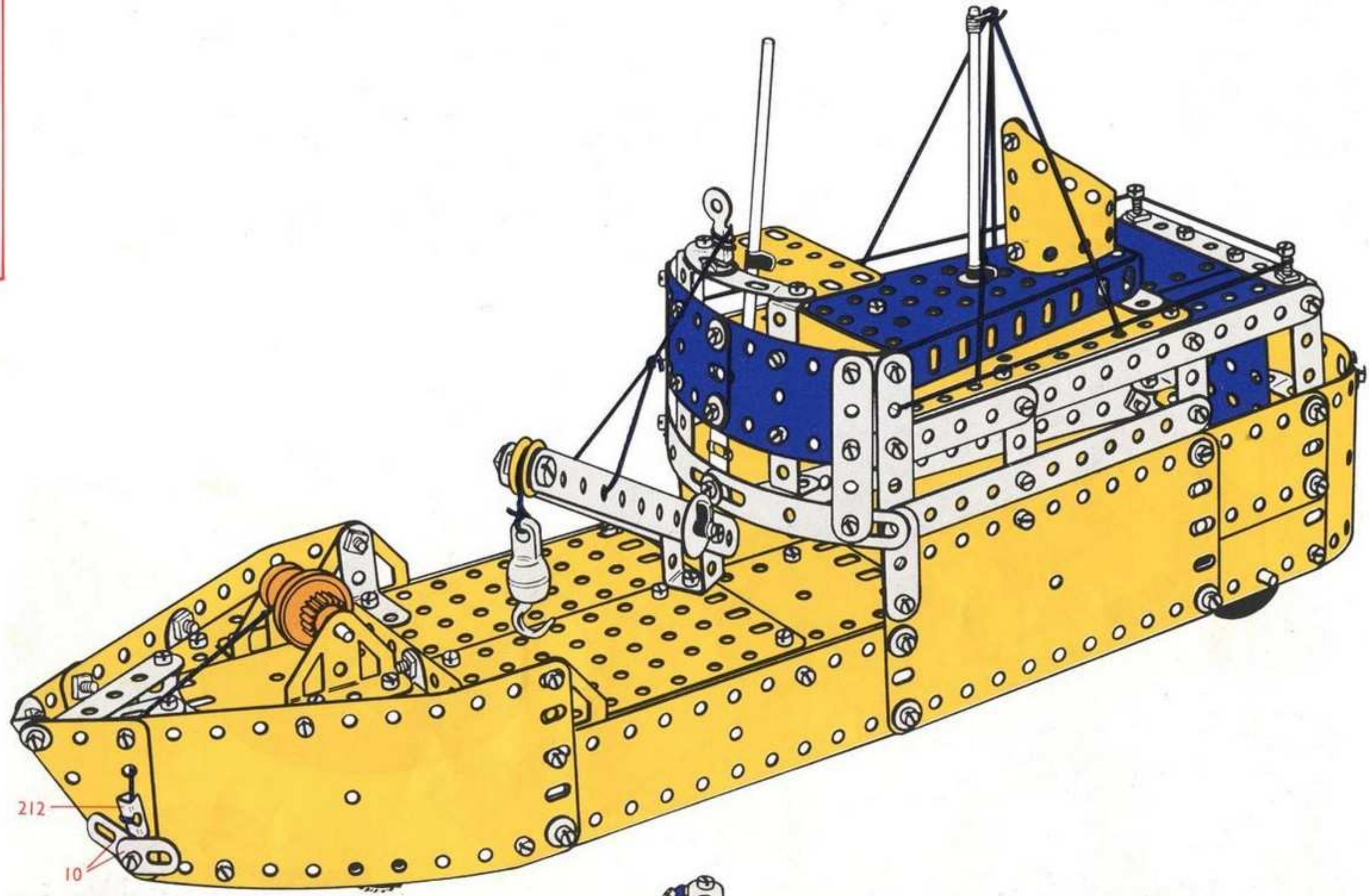
Barco de Cabotagem

Kystbat

4-	1	2-	53a
6-	2	1-	54
2-	3	1-	57c
12-	5	4-	90a
2-	6a	1-	111
4-	10	2-	111a
1-	11a	2-	111c
11-	12	1-	115
2-	12a	2-	125
8-	12c	2-	126
2-	15	2-	126a
1-	15a	4-	142c
1-	16	1-	147b
1-	17	1-	155
1-	18b	1-	176
5-	22	3-	188
1-	23	4-	189
1-	23a	4-	190
1-	24	2-	191
1-	26	4-	192
6-	35	2-	193
130-	37a	2-	193a
122-	37b	2-	194
24-	38	2-	194a
1-	38d	1-	200
1-	40	1-	212
2-	48	2-	214
8-	48a	4-	215
1-	51	2-	221
1-	52	2-	222



4- 1	5- 22	2- 53a	3- 188
6- 2	1- 23	1- 54	4- 189
2- 3	1- 23a	1- 57c	4- 190
12- 5	1- 24	4- 90a	2- 191
2- 6a	1- 26	1-111	4- 192
4- 10	6- 35	2-111a	2- 193
1- 11a	130- 37a	2-111c	2- 193a
11- 12	122- 37b	1-115	2- 194
2- 12a	24- 38	2-125	2- 194a
8- 12c	1- 38d	2-126	1- 200
2- 15	1- 40	2-126a	1- 212
1- 15a	2- 48	4-142c	2- 214
1- 16	8- 48a	1-147b	4- 215
1- 17	1- 51	1-155	2- 221
1- 18b	1- 52	1-176	2- 222



6.4.

Radar Scanner

Radarscanner

Explorateur radar

Dispositivo di esplorazione radar

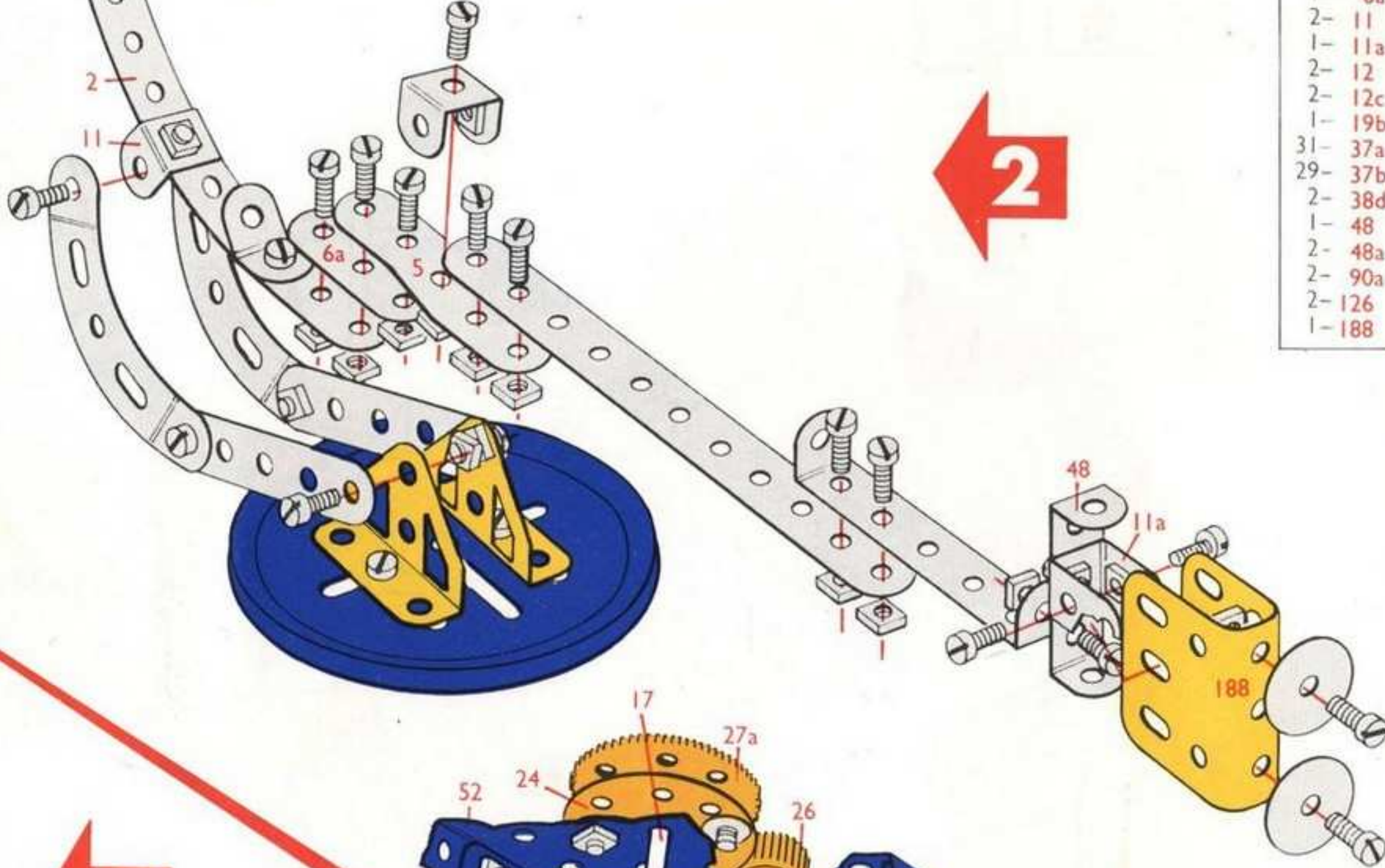
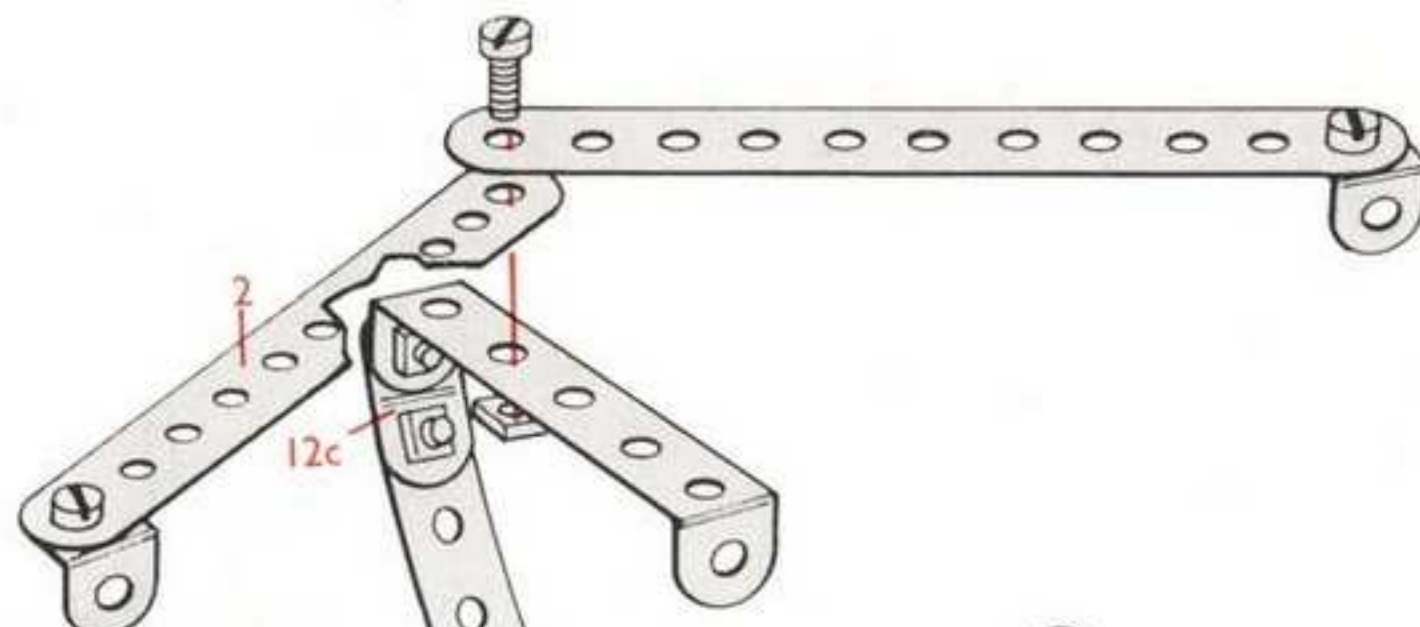
Radarabtaster

Radarantenn

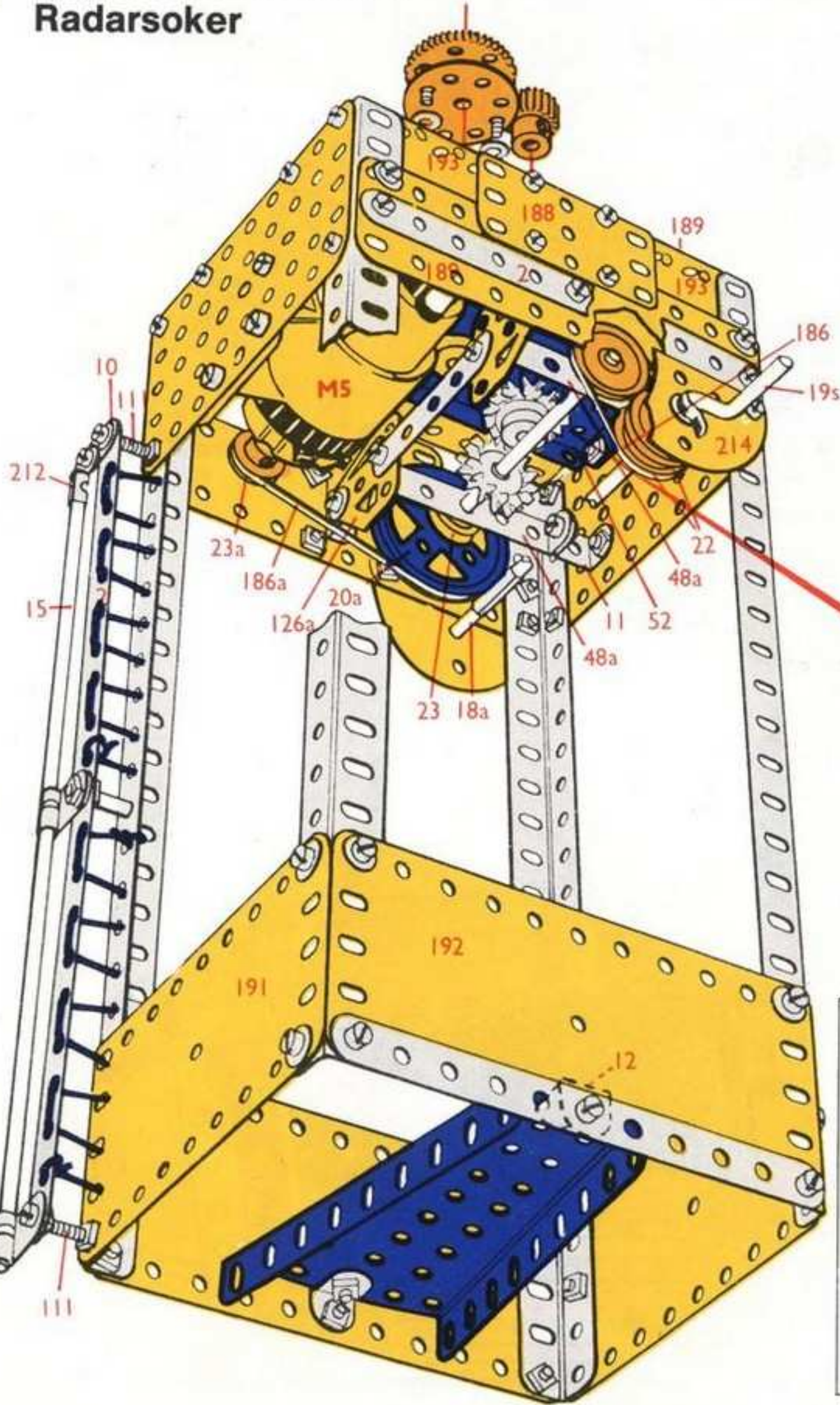
Explorador de radar

Explorador de Radar

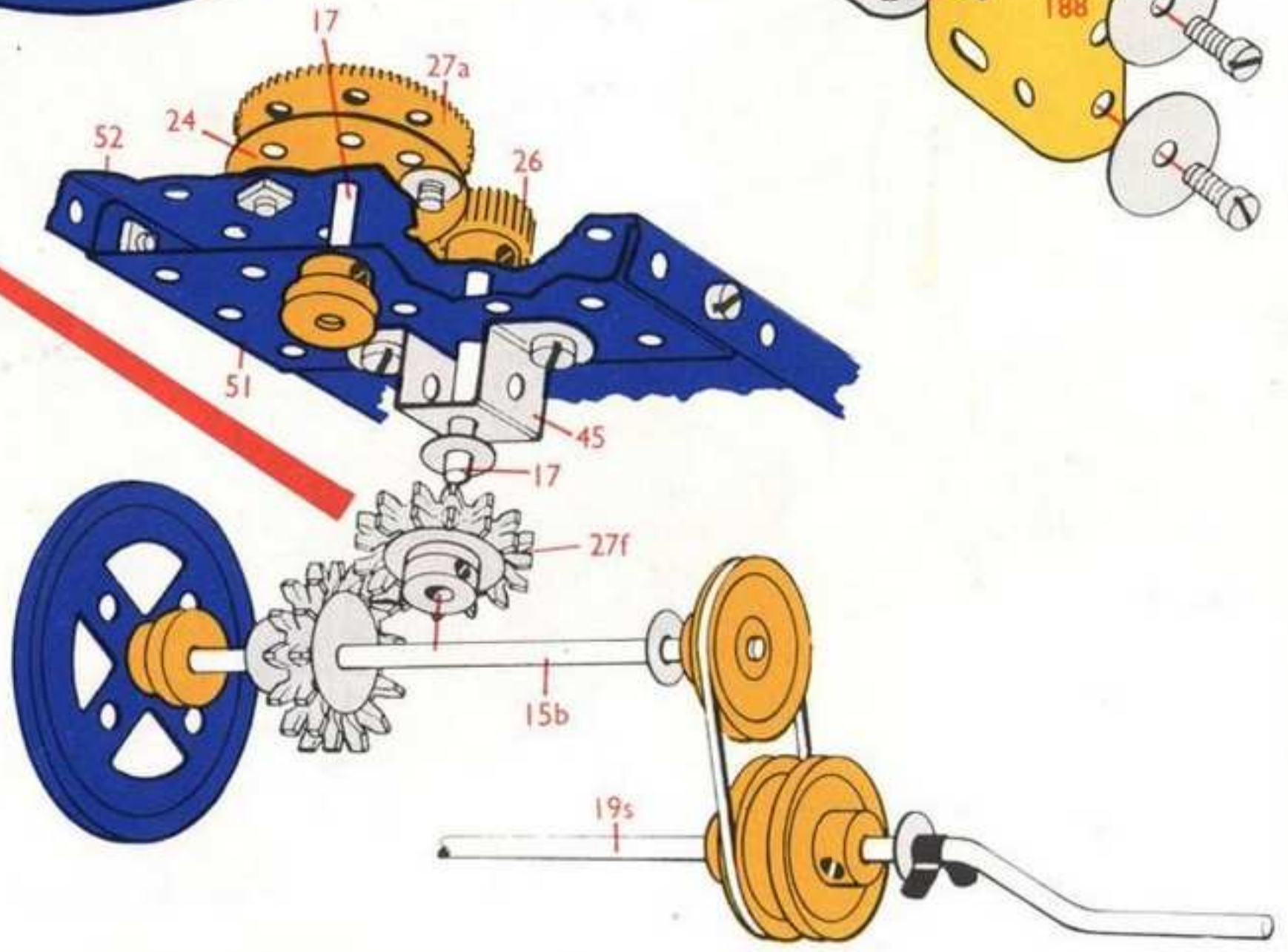
Radarsoker



4-	2
3-	5
1-	6a
2-	11
1-	11a
2-	12
2-	12c
1-	19b
31-	37a
29-	37b
2-	38d
1-	48
2-	48a
2-	90a
2-	126
1-	188

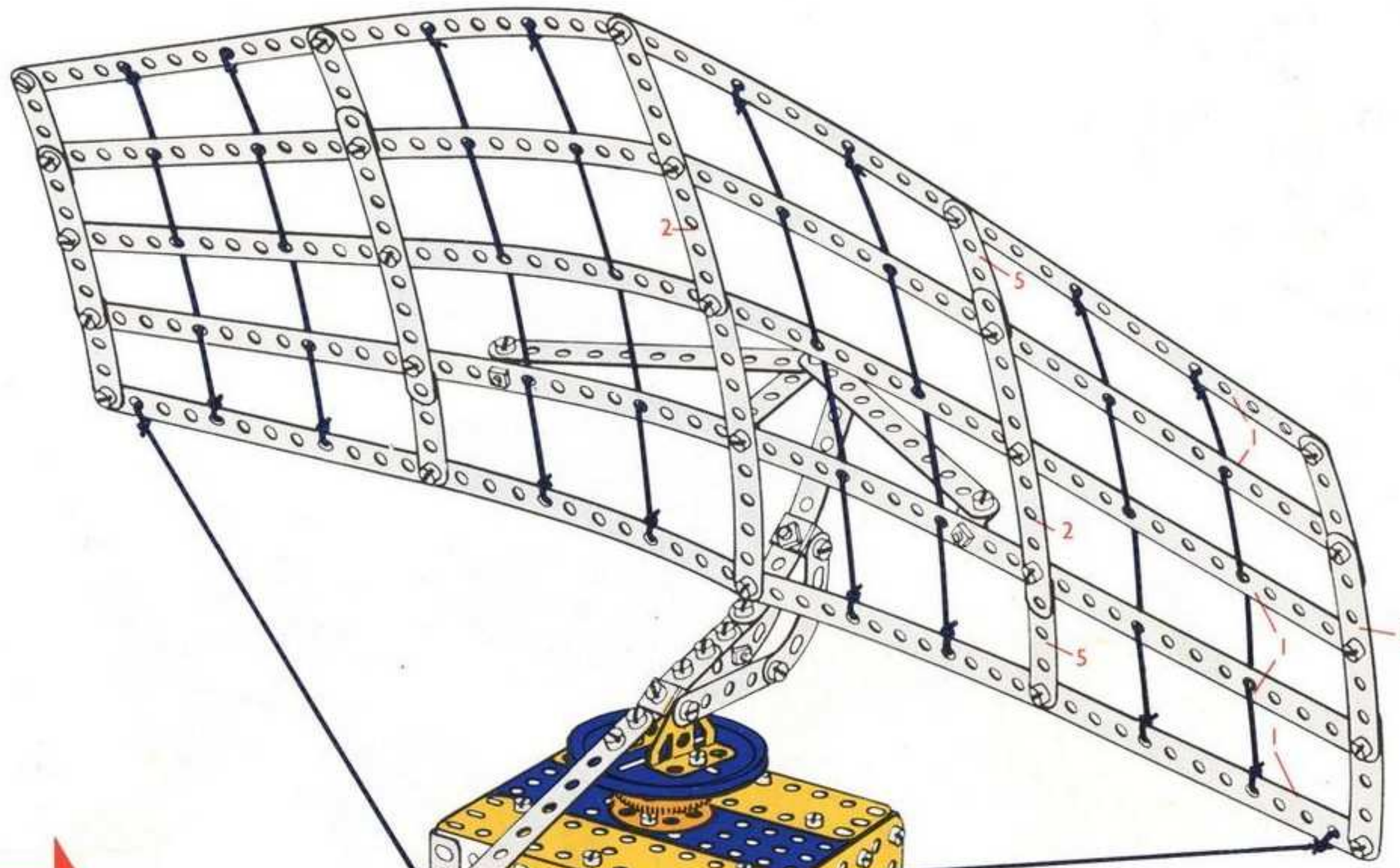


6-	2	1-	23a	2-	111
1-	5	1-	24	1-	115
4-	8	1-	26	2-	126a
1-	10	1-	27a	1-	186
2-	11	2-	27f	1-	186a
7-	12	1-	35	2-	188
2-	15	80-	37a	4-	189
1-	15b	74-	37b	2-	191
2-	17	16-	38	2-	192
1-	18a	1-	45	2-	193
1-	19s	2-	48a	2-	193a
1-	20a	1-	51	1-	212
3-	22	1-	52	2-	212a
1-	23	2-	53a	1-	213
*1-	23a	1-	54	2-	214

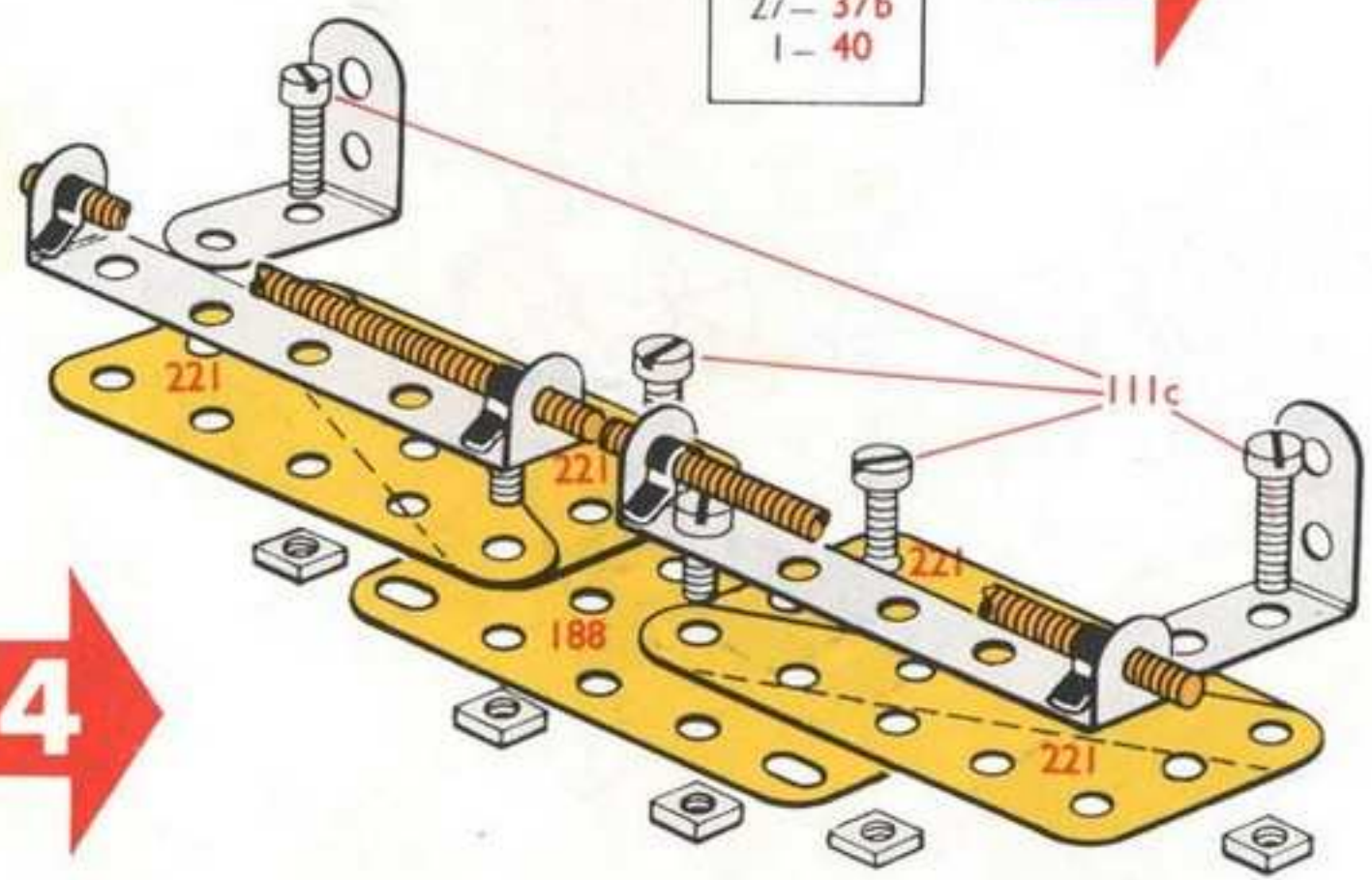


10- 1	1- 19b	1- 40	1- 186a
14- 2	1- 19s	1- 45	4- 188
2- 3	1- 20a	1- 48	4- 189
12- 5	3- 22	6- 48a	2- 191
1- 6a	1- 23	1- 51	2- 192
4- 8	• 1- 23a	1- 52	2- 193
1- 10	1- 23a	2- 53a	2- 193a
4- 11	1- 24	1- 54	1- 212
1- 11a	1- 26	2- 80c	2- 212a
9- 12	1- 27a	2- 90a	1- 213
2- 12a	2- 27f	2- 111	2- 214
2- 12c	5- 35	4- 111c	4- 221
2- 15	144- 37a	1- 115	• 1- M5
1- 15b	133- 37b	2- 126	
2- 17	16- 38	2- 126a	
1- 18a	2- 38d	1- 186	

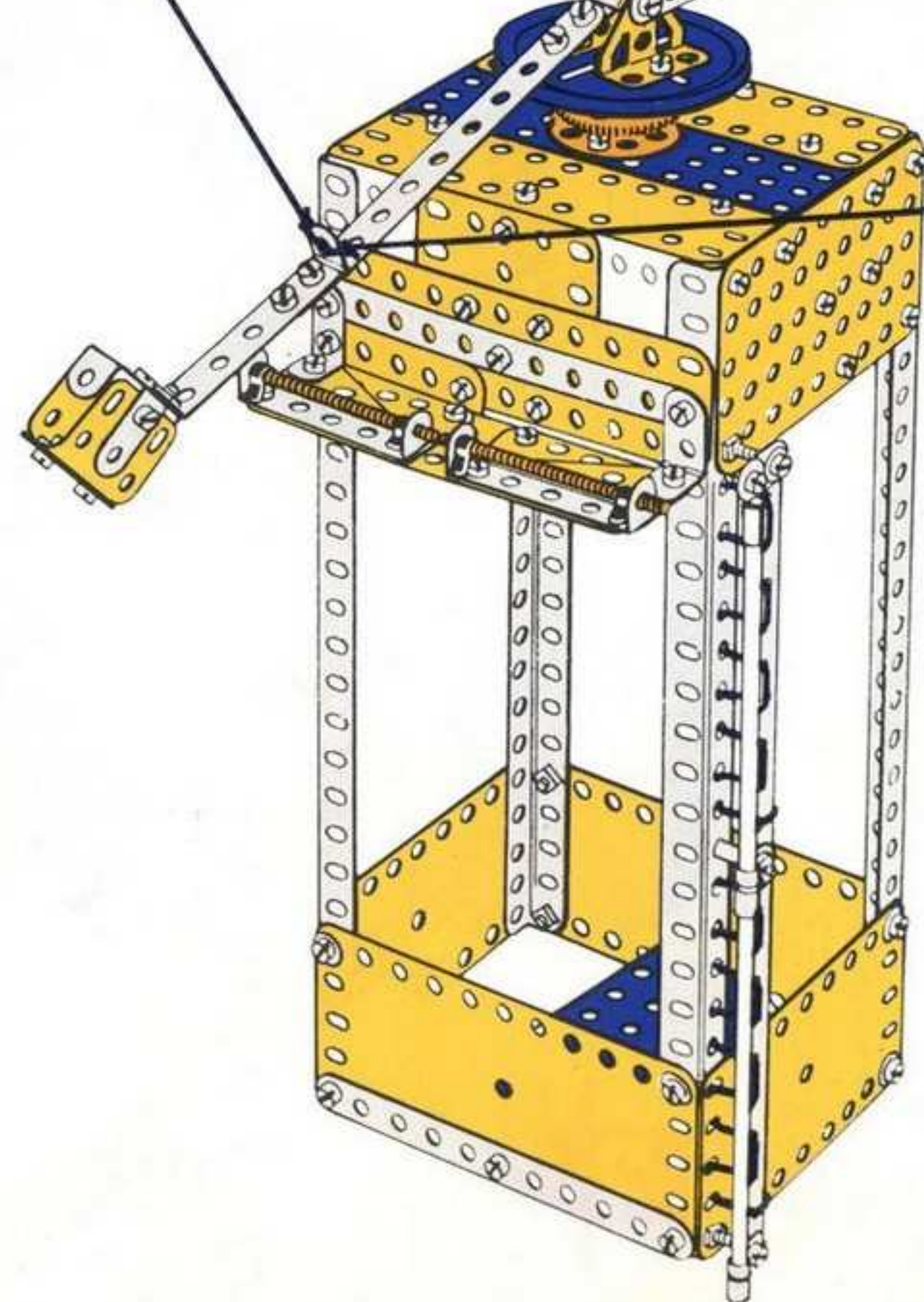
• Non inclus dans la boîte
 • Not included in set



10- 1
4- 2
2- 3
8- 5
27- 37a
27- 37b
1- 40

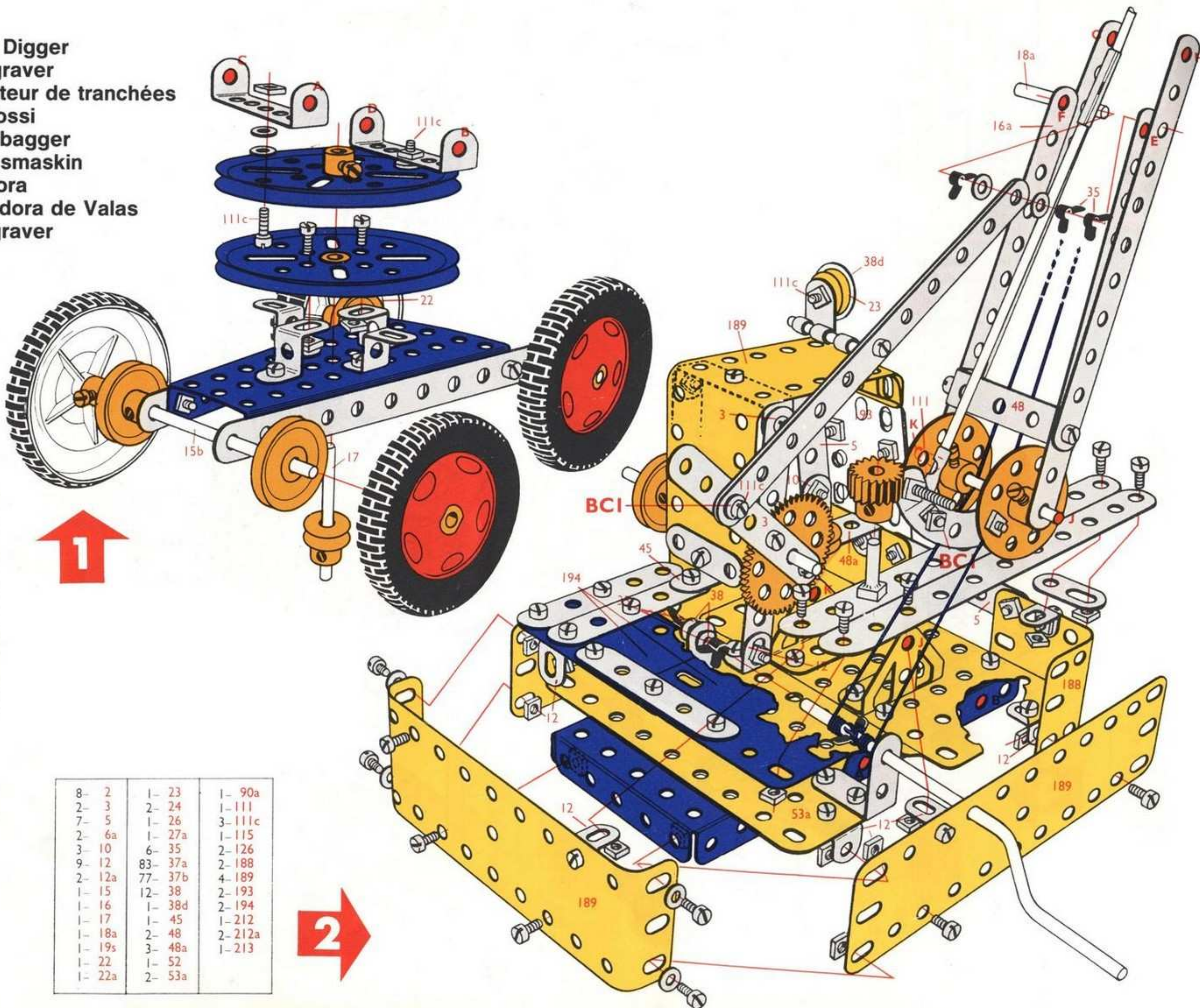


2- 12a
4- 35
6- 37a
4- 37b
2- 48a
2- 80c
4- 111c
1- 188
4- 221



6.5.

Trench Digger
 Slotengraver
 Excavateur de tranchées
 Scavafossi
 Grabenbagger
 Dikningsmaskin
 Zanjadora
 Escavadora de Valas
 Grøftegraver



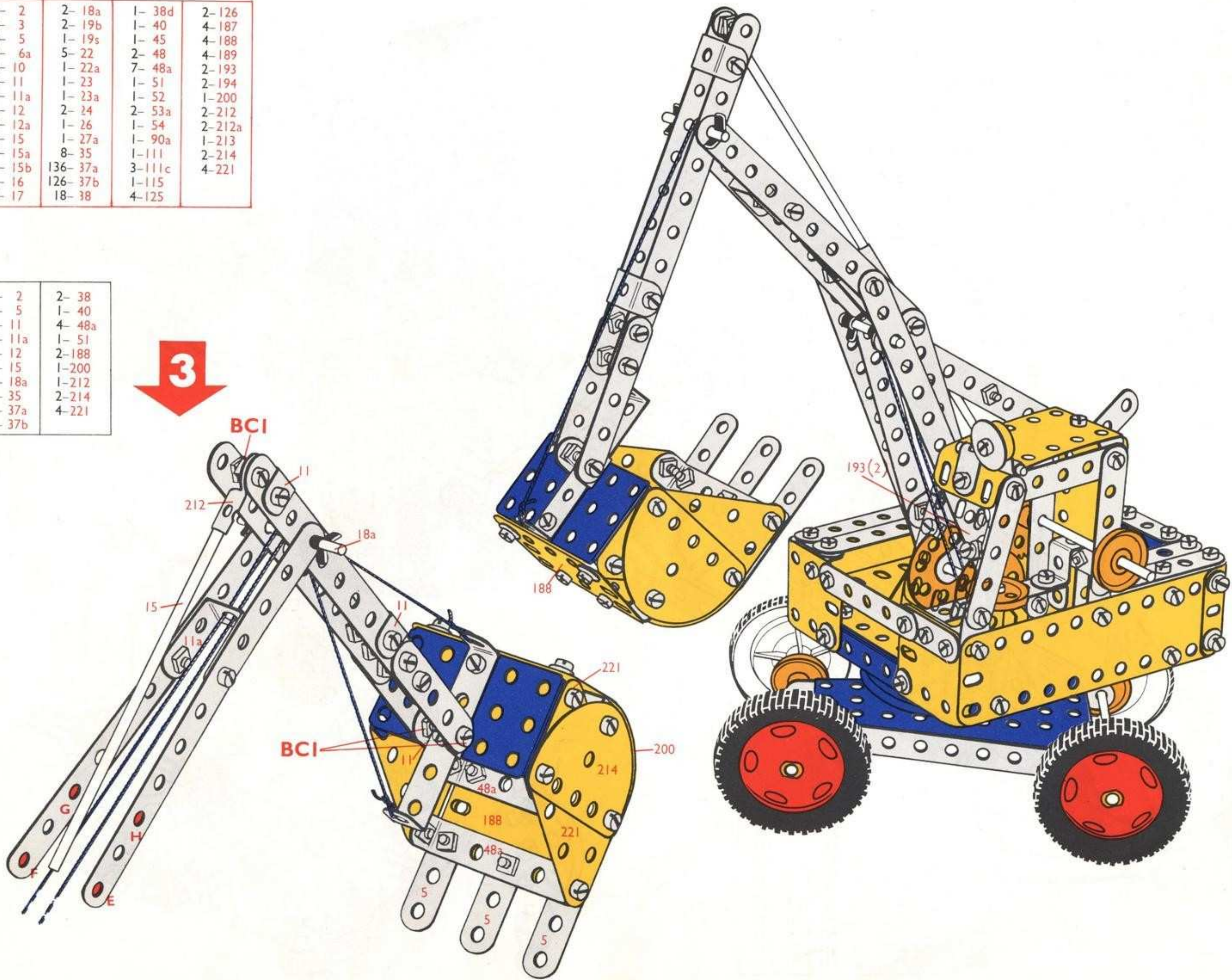
- 2- 2
- 1- 15a
- 1- 15b
- 1- 17
- 2- 19b
- 4- 22
- 1- 23a
- 12- 37a
- 10- 37b
- 4- 38
- 2- 48a
- 1- 54
- 2- 111c
- 4- 125
- 4- 187

- | | | |
|--------|---------|---------|
| 8- 2 | 1- 23 | 1- 90a |
| 2- 3 | 2- 24 | 1- 111 |
| 7- 5 | 1- 26 | 3- 111c |
| 2- 6a | 1- 27a | 1- 115 |
| 3- 10 | 6- 35 | 2- 126 |
| 9- 12 | 83- 37a | 2- 188 |
| 2- 12a | 77- 37b | 4- 189 |
| 1- 15 | 12- 38 | 2- 193 |
| 1- 16 | 1- 38d | 2- 194 |
| 1- 17 | 1- 45 | 1- 212 |
| 1- 18a | 2- 48 | 2- 212a |
| 1- 19s | 3- 48a | 1- 213 |
| 1- 22 | 1- 52 | |
| 1- 22a | 2- 53a | |



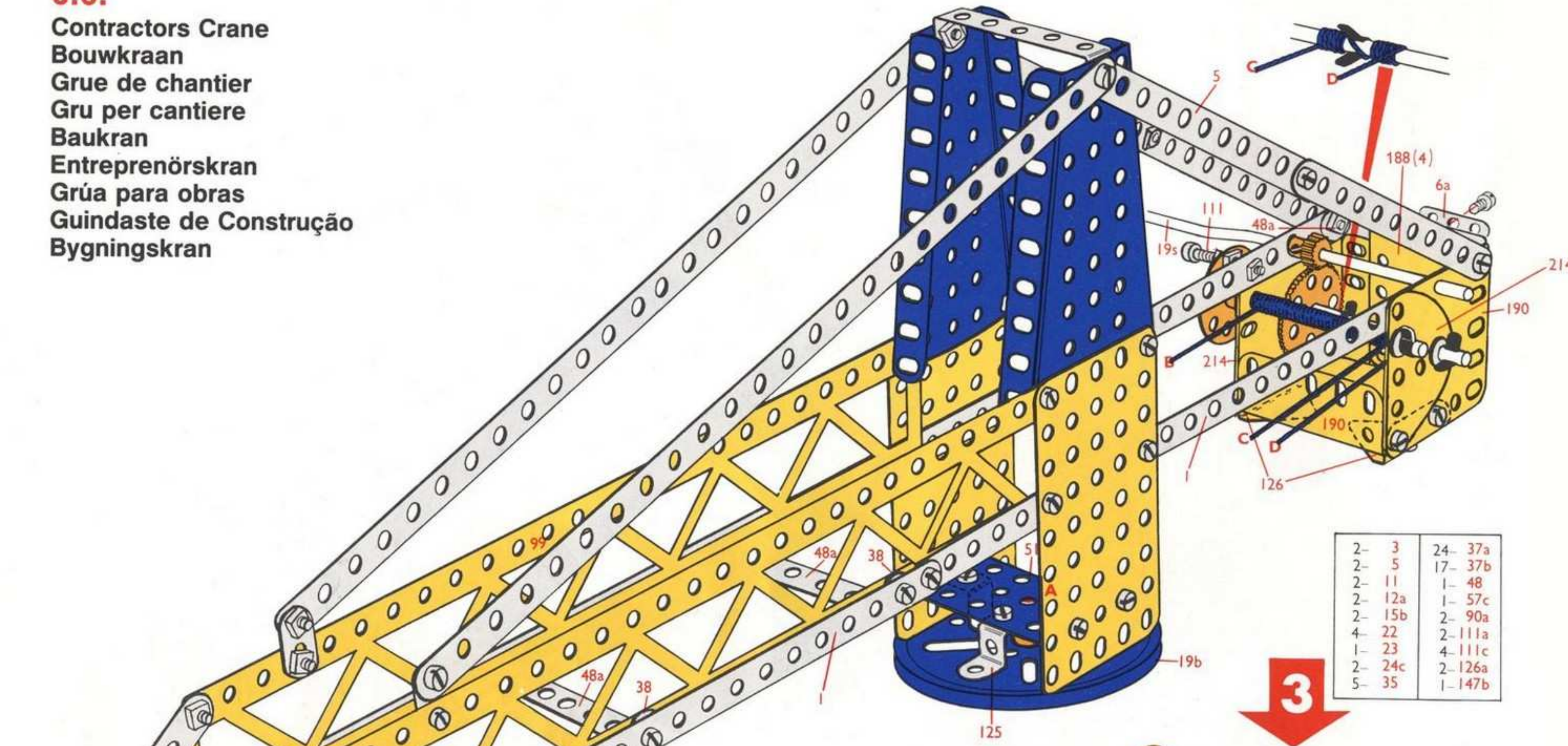
14- 2	2- 18a	1- 38d	2- 126
2- 3	2- 19b	1- 40	4- 187
12- 5	1- 19s	1- 45	4- 188
2- 6a	5- 22	2- 48	4- 189
3- 10	1- 22a	7- 48a	2- 193
3- 11	1- 23	1- 51	2- 194
1- 11a	1- 23a	1- 52	1- 200
11- 12	2- 24	2- 53a	2- 212
2- 12a	1- 26	1- 54	2- 212a
2- 15	1- 27a	1- 90a	1- 213
1- 15a	8- 35	1- 111	2- 214
1- 15b	136- 37a	3- 111c	4- 221
1- 16	126- 37b	1- 115	
2- 17	18- 38	4- 125	

4- 2	2- 38
5- 5	1- 40
3- 11	4- 48a
1- 11a	1- 51
2- 12	2- 188
1- 15	1- 200
1- 18a	1- 212
2- 35	2- 214
41- 37a	4- 221
39- 37b	

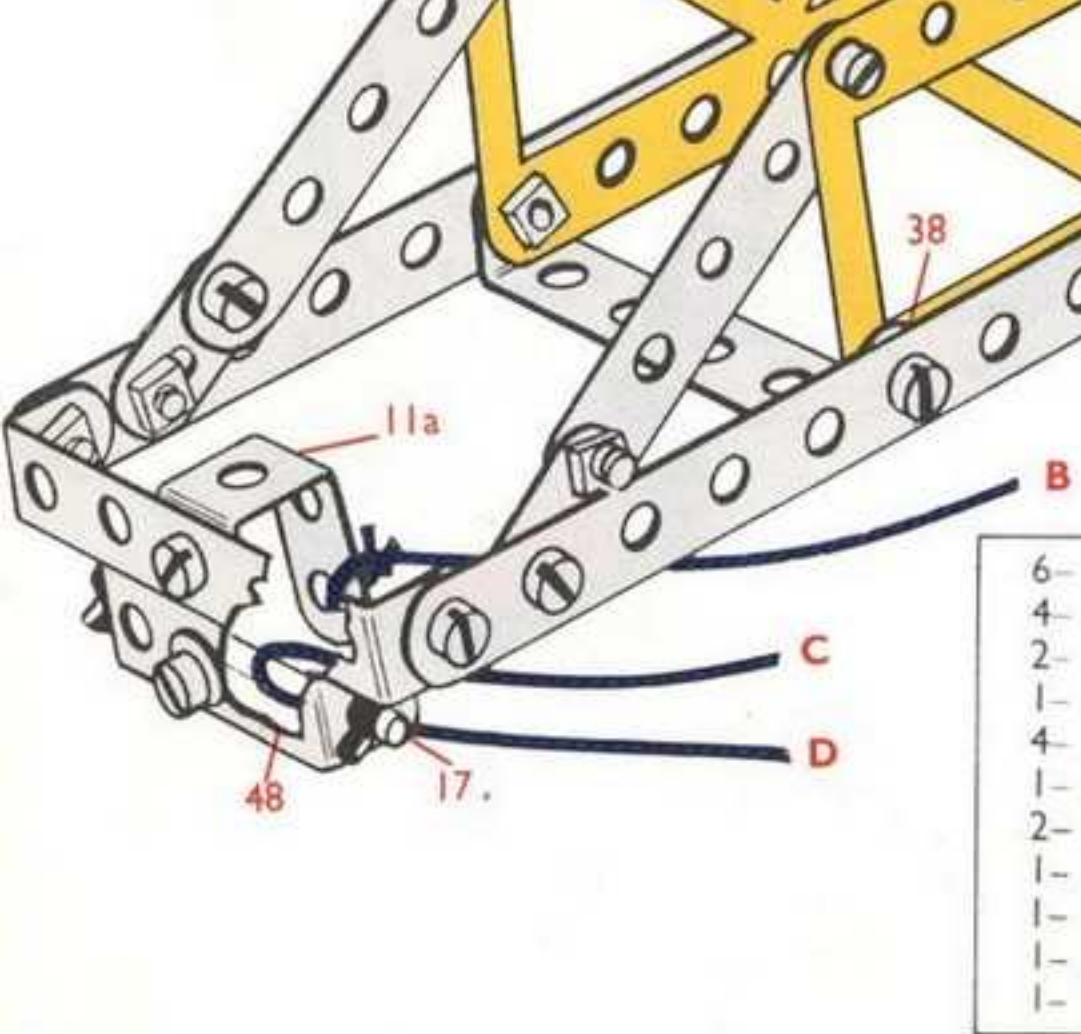


6.6.

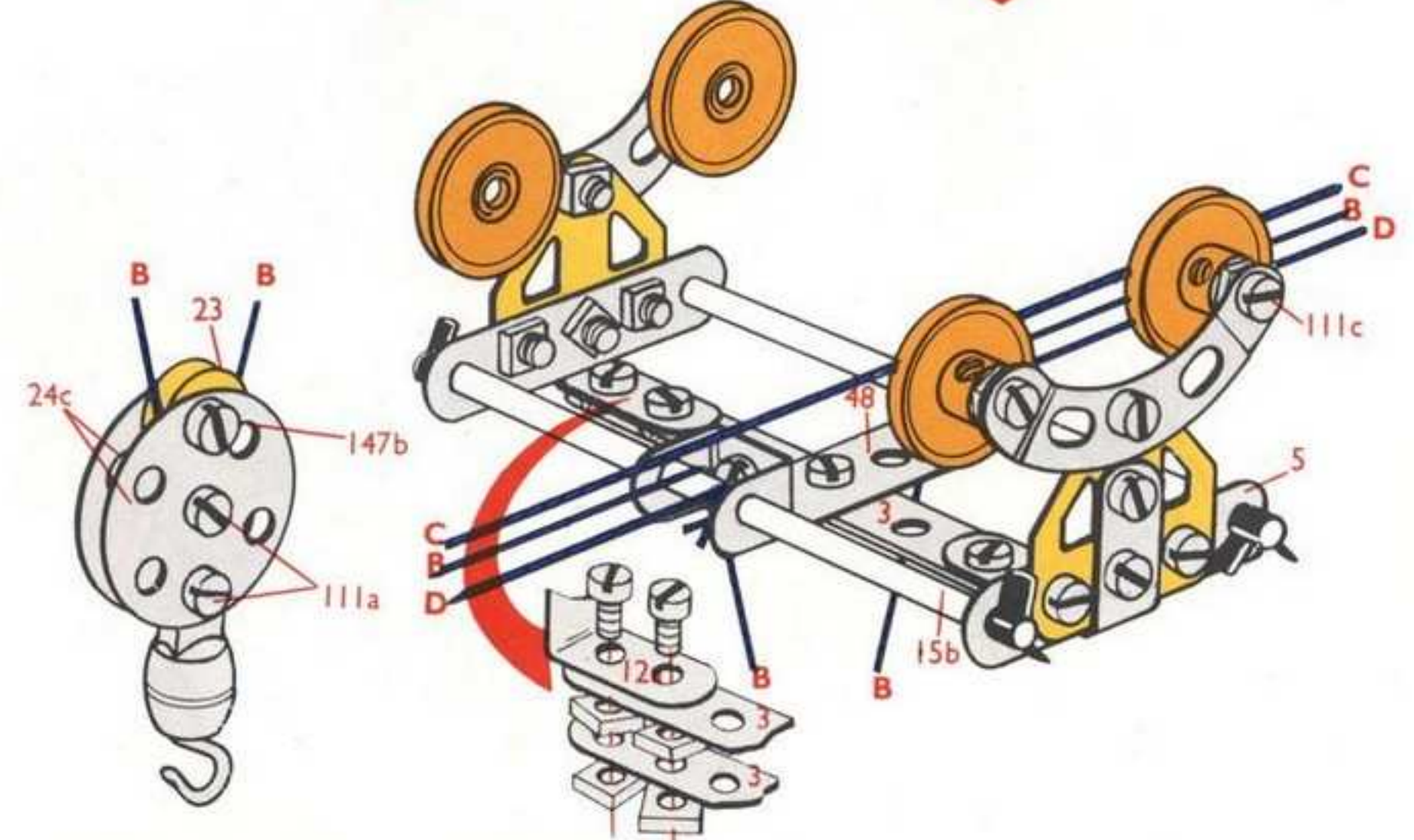
Contractors Crane
 Bouwkraan
 Grue de chantier
 Gru per cantiere
 Baukran
 Entreprenörskran
 Grúa para obras
 Guindaste de Construção
 Bygningskran



2-	3	24-	37a
2-	5	17-	37b
2-	11	1-	48
2-	12a	1-	57c
2-	15b	2-	90a
4-	22	2-	111a
1-	23	4-	111c
2-	24c	2-	126a
5-	35	1-	147b

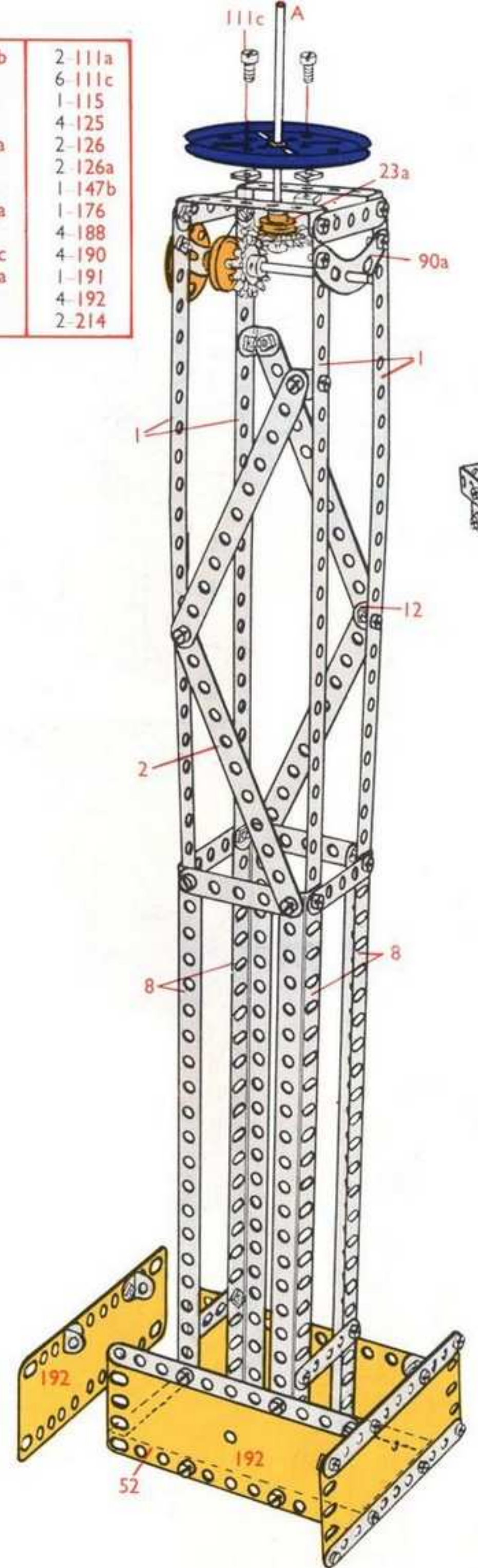


6-	1	1-	26	2-	54
4-	2	1-	27a	2-	99
2-	5	7-	35	1-	111
1-	6a	58-	37a	4-	125
4-	10	56-	37b	2-	126
1-	11a	17-	38	1-	176
2-	16	1-	40	4-	188
1-	17	1-	48	4-	190
1-	19b	6-	48a	1-	191
1-	19s	1-	51	2-	214
1-	24	2-	53a		



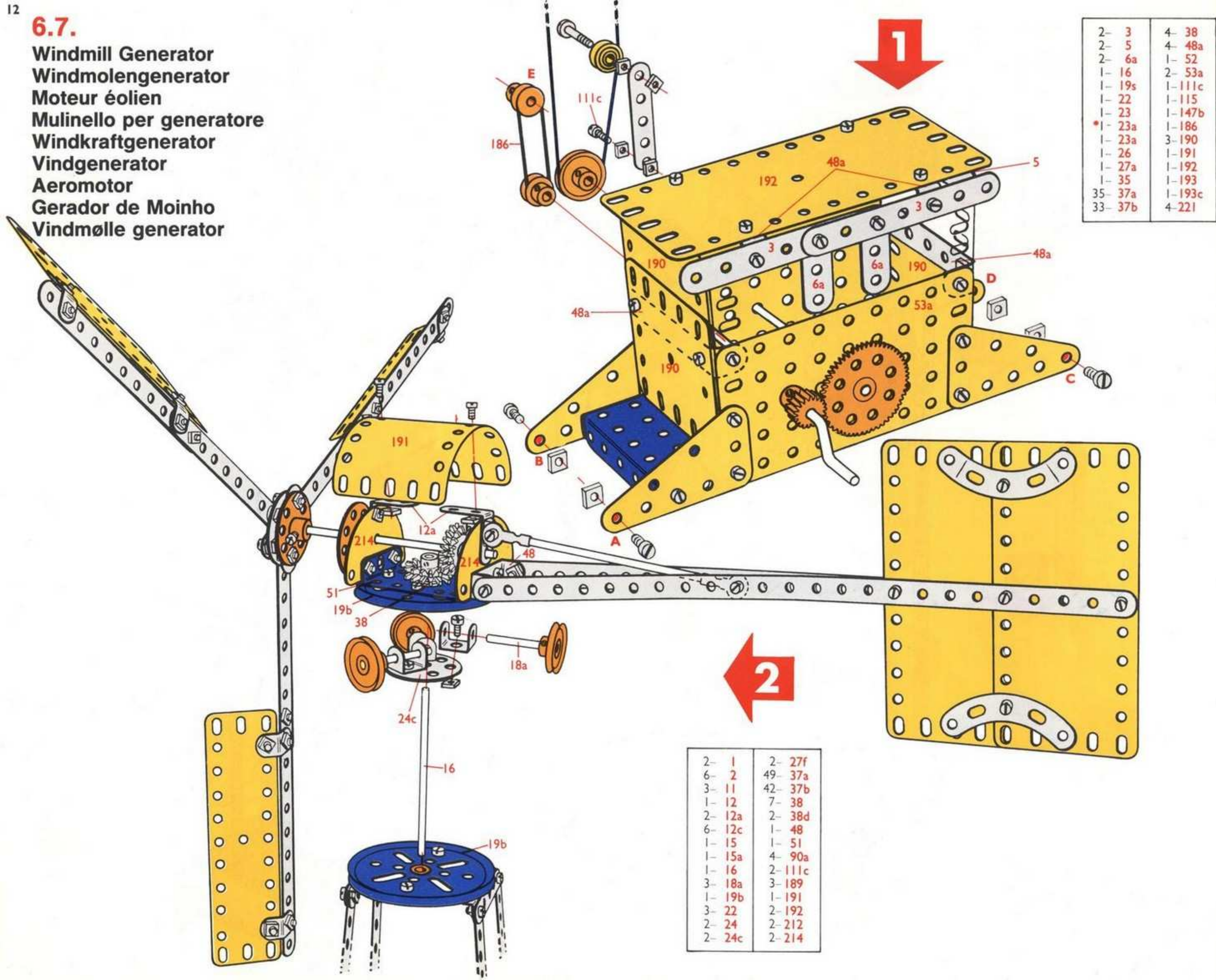
10	1	1	17	129	37b	2	111a
14	2	2	19b	18	38	6	111c
2	3	1	19s	1	40	1	115
12	5	5	22	2	48	4	125
1	6a	1	23	8	48a	2	126
4	8	1	23a	1	51	2	126a
4	10	2	24	1	52	1	147b
2	11	2	24c	2	53a	1	176
1	11a	1	26	2	54	4	188
8	12	1	27a	1	57c	4	190
2	12a	2	27f	4	90a	1	191
2	15b	12	35	2	99	4	192
4	16	142	37a	1	111	2	214

4	1
10	2
8	5
4	8
8	12
2	16
1	19b
1	22
1	23a
1	24
2	27f
60	37a
56	37b
1	38
2	48a
1	52
2	90a
2	111c
1	115
4	192



6.7.

Windmill Generator
Windmolengenerator
Moteur éolien
Mulinello per generatore
Windkraftgenerator
Vindgenerator
Aeromotor
Gerador de Moinho
Vindmølle generator



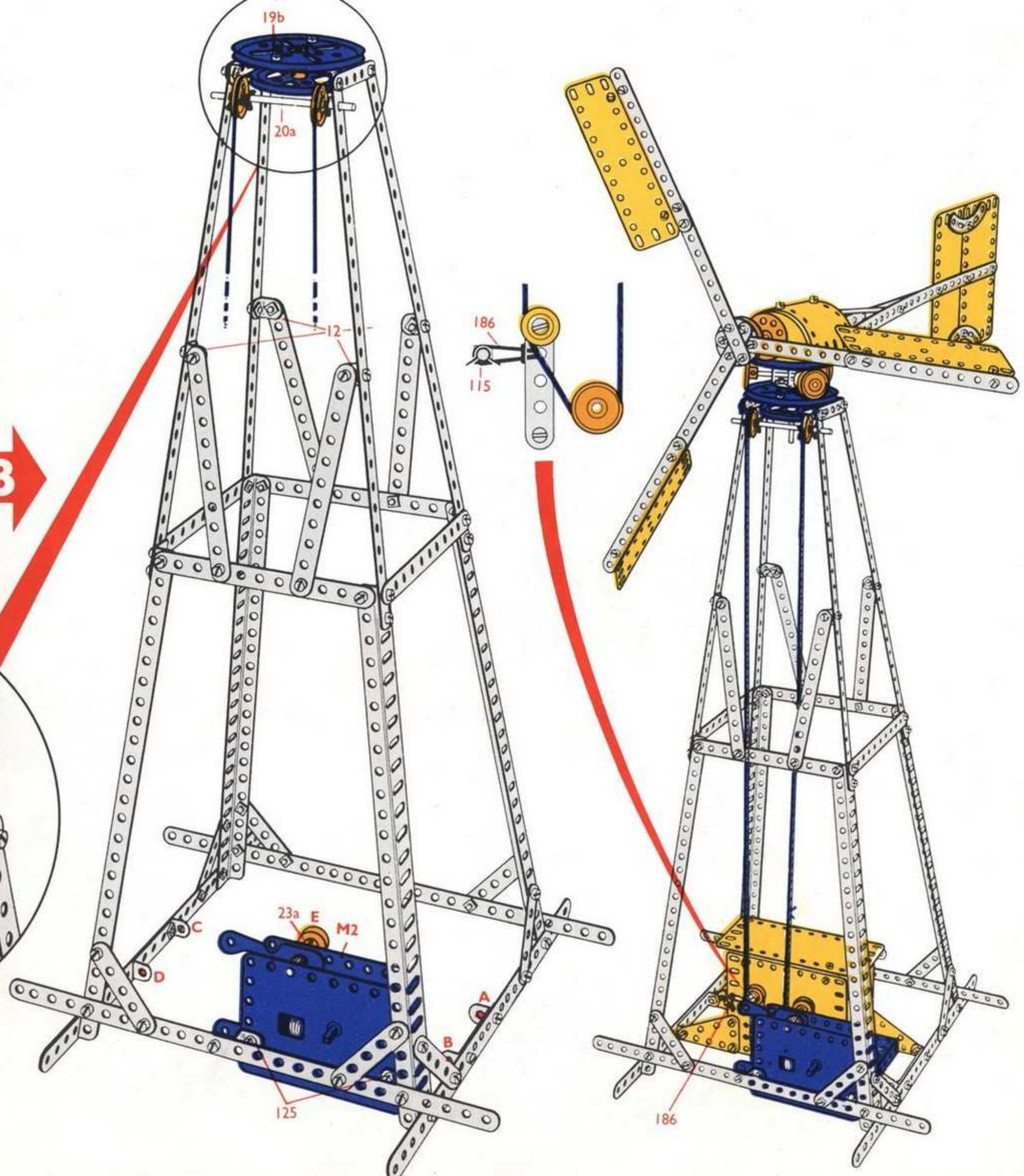
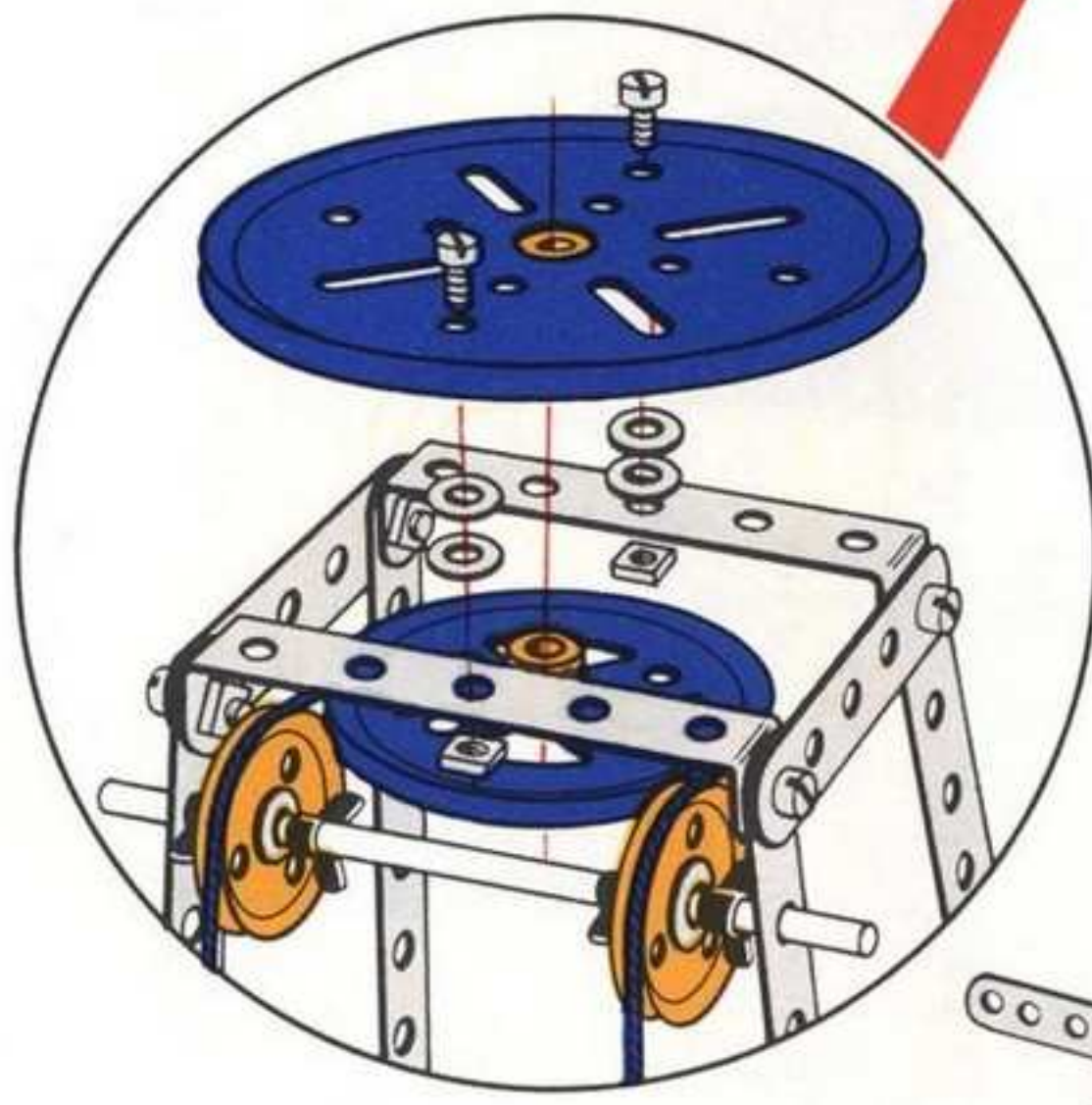
2-	3	4-	38
2-	5	4-	48a
2-	6a	1-	52
1-	16	2-	53a
1-	19s	1-	111c
1-	22	1-	115
1-	23	1-	147b
1-	23a	1-	186
1-	23a	3-	190
1-	26	1-	191
1-	27a	1-	192
1-	35	1-	193
35-	37a	1-	193c
33-	37b	4-	221

2-	1	2-	27f
6-	2	49-	37a
3-	11	42-	37b
1-	12	7-	38
2-	12a	2-	38d
6-	12c	1-	48
1-	15	1-	51
1-	15a	4-	90a
1-	16	2-	111c
3-	18a	3-	189
1-	19b	1-	191
3-	22	2-	192
2-	24	2-	212
2-	24c	2-	214

10- 1	2- 19b	143- 37a	1-147b
14- 2	1- 19s	134- 37b	1-186
2- 3	1- 20a	15- 38	*1-186
12- 5	4- 22	2- 38d	3-189
2- 6a	2- 22a	1- 40	3-190
4- 8	1- 23	1- 48	2-191
3-11	*1- 23a	8- 48a	3-192
5-12	1- 23a	1- 51	1-193
2-12a	2- 24	1- 52	1-193c
6-12c	2- 24c	2- 53a	2-212
1- 15	1- 26	4- 90a	2-214
1-15a	1- 27a	3-111c	4-221
3- 16	2- 27f	1-115	*1-M2
3-18a	5- 35	2-125	

*Non inclus dans la boîte
 *Not included in set

8- 1	2- 22a
8- 2	4- 35
10- 5	59- 37a
4- 8	59- 37b
4-12	4- 38
1-16	1- 40
1-19b	4- 48a
1-20a	2-125



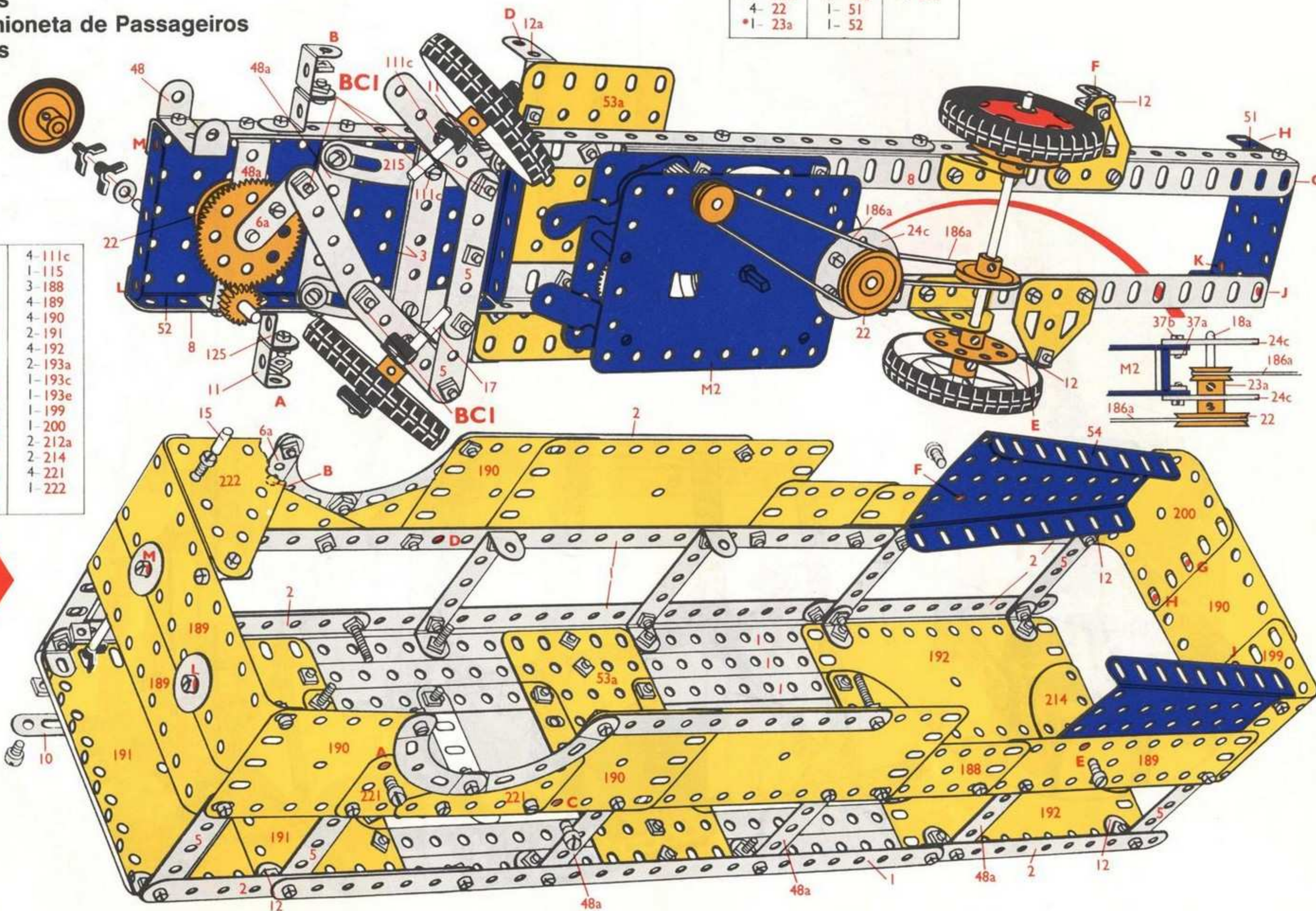
*

6.8.

Motor Coach
 Motorwagen
 Autocar
 Elettromotrice
 Motorbus
 Buss
 Camioneta de Passageiros
 Buss



2- 3	1- 23a	1- 53a
5- 5	2- 24	2-111c
1- 6a	2- 24c	2-125
4- 8	1- 26	2-126
4- 11	1- 27a	2-126a
2- 12	6- 35	1-155
2- 12a	59- 37a	*1-186a
1- 15	51- 37b	1-186a
1- 16	8- 38	4-187
2- 17	1- 48	1-213
2- 18a	3- 48a	2-215
4- 22	1- 51	
*1- 23a	1- 52	

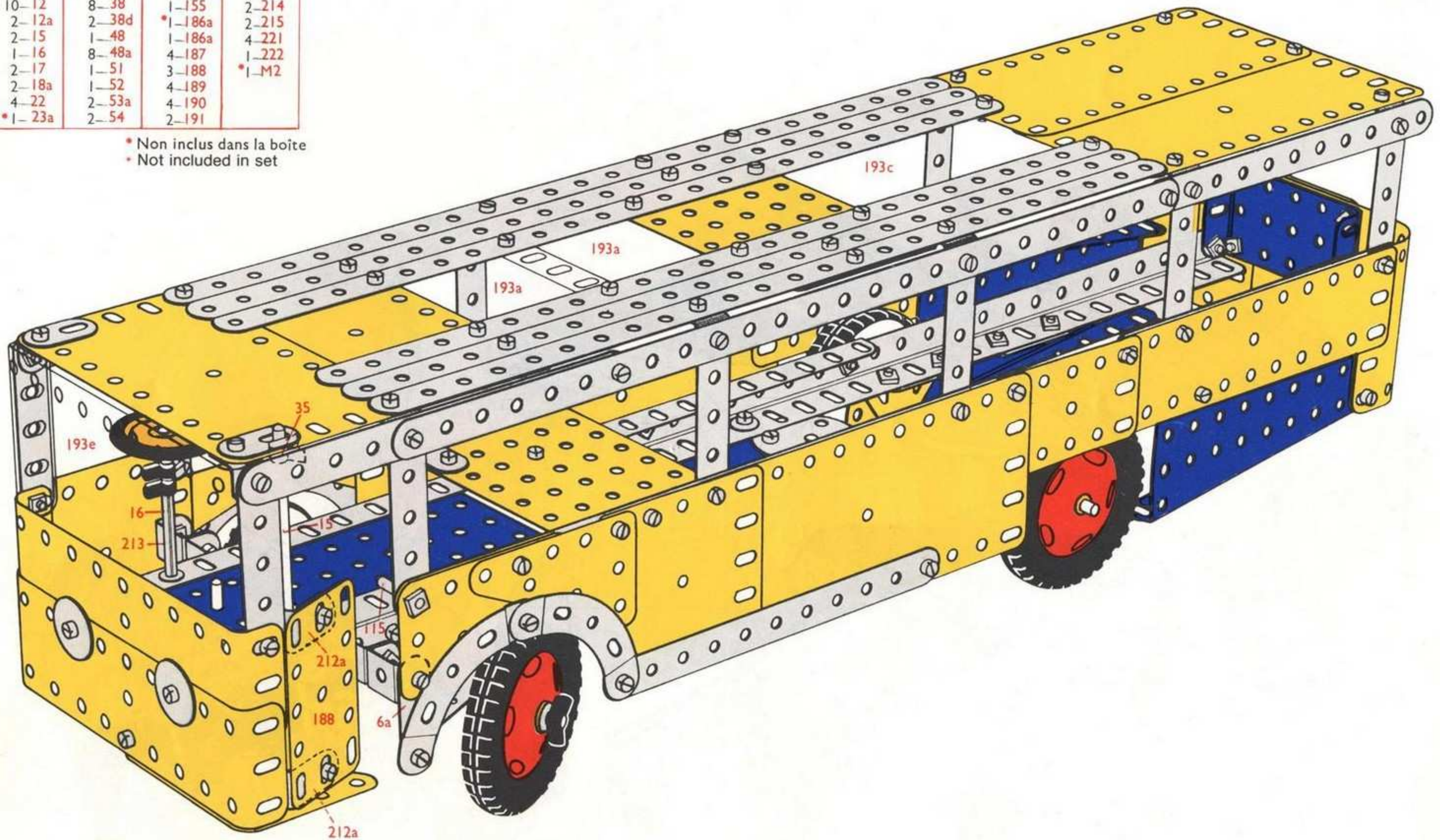


10- 1	4-111c
8- 2	1-115
7- 5	3-188
1- 6a	4-189
2- 10	4-190
8- 12	2-191
1- 15	4-192
1- 35	2-193a
87- 37a	1-193c
83- 37b	1-193e
2- 38d	1-199
5- 48a	1-200
1- 53a	2-212a
2- 54	2-214
4- 90a	4-221
2- 111	1-222
3-111a	

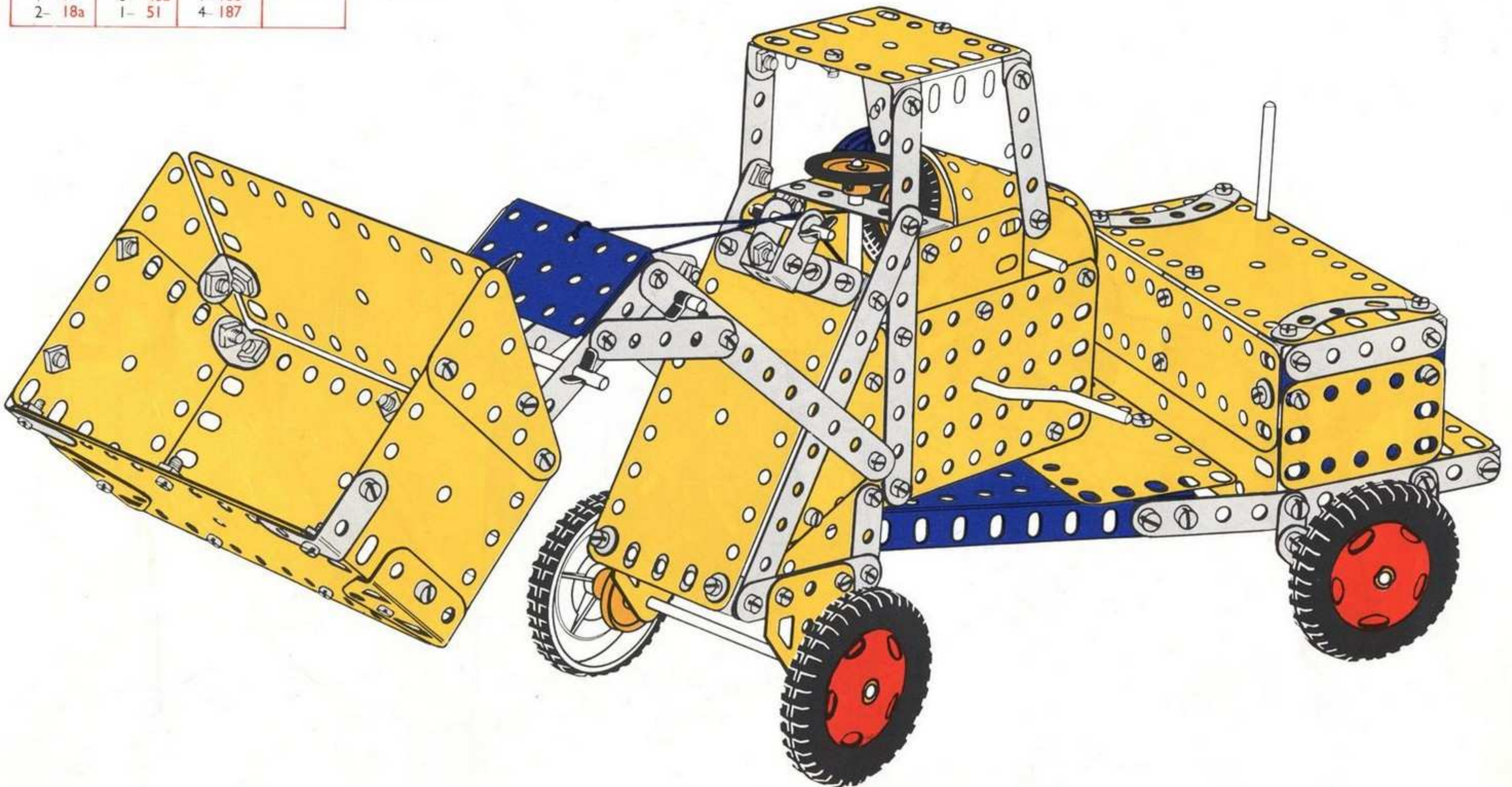


10- 1	1- 23a	4- 90a	4- 192
8- 2	2- 24	2- 111	2- 193a
2- 3	2- 24c	2- 111a	1- 193c
12- 5	1- 26	5- 111c	1- 193e
2- 6a	1- 27a	1- 115	1- 199
4- 8	7- 35	2- 125	1- 200
2- 10	146- 37a	2- 126	2- 212a
4- 11	134- 37b	2- 126a	1- 213
10- 12	8- 38	1- 155	2- 214
2- 12a	2- 38d	* 1- 186a	2- 215
2- 15	1- 48	1- 186a	4- 221
1- 16	8- 48a	4- 187	1- 222
2- 17	1- 51	3- 188	* 1- M2
2- 18a	1- 52	4- 189	
4- 22	2- 53a	4- 190	
* 1- 23a	2- 54	2- 191	

* Non inclus dans la boîte
* Not included in set

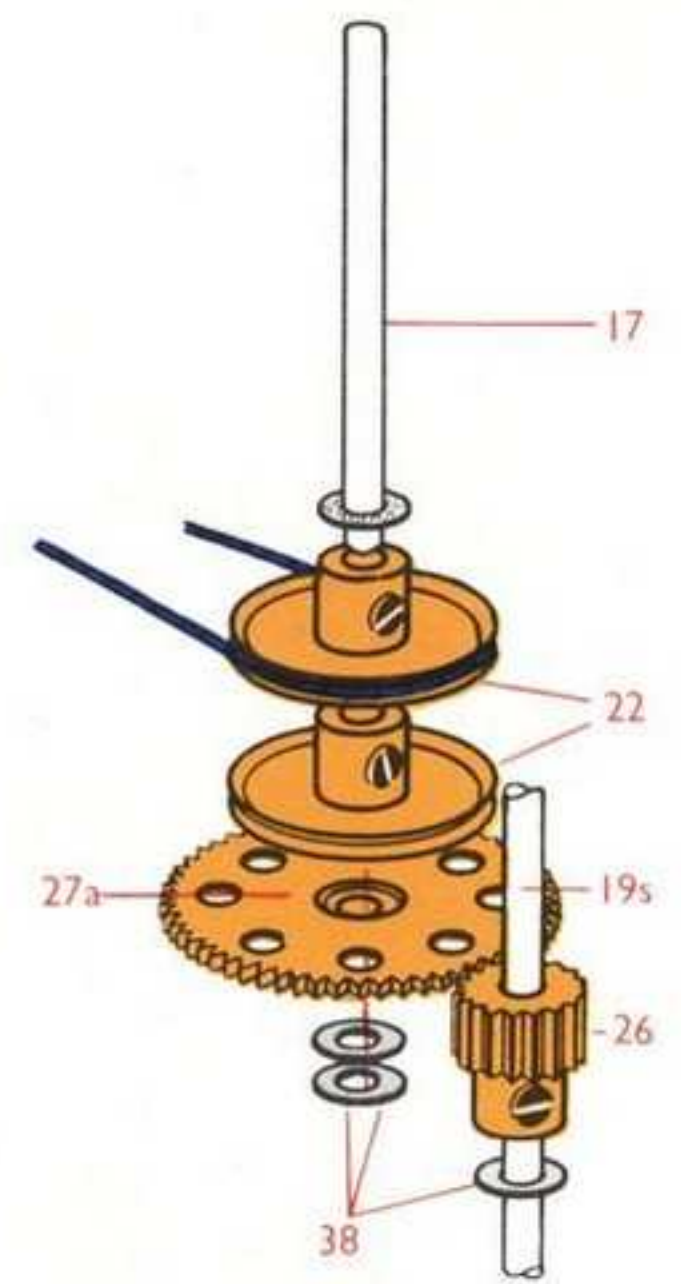
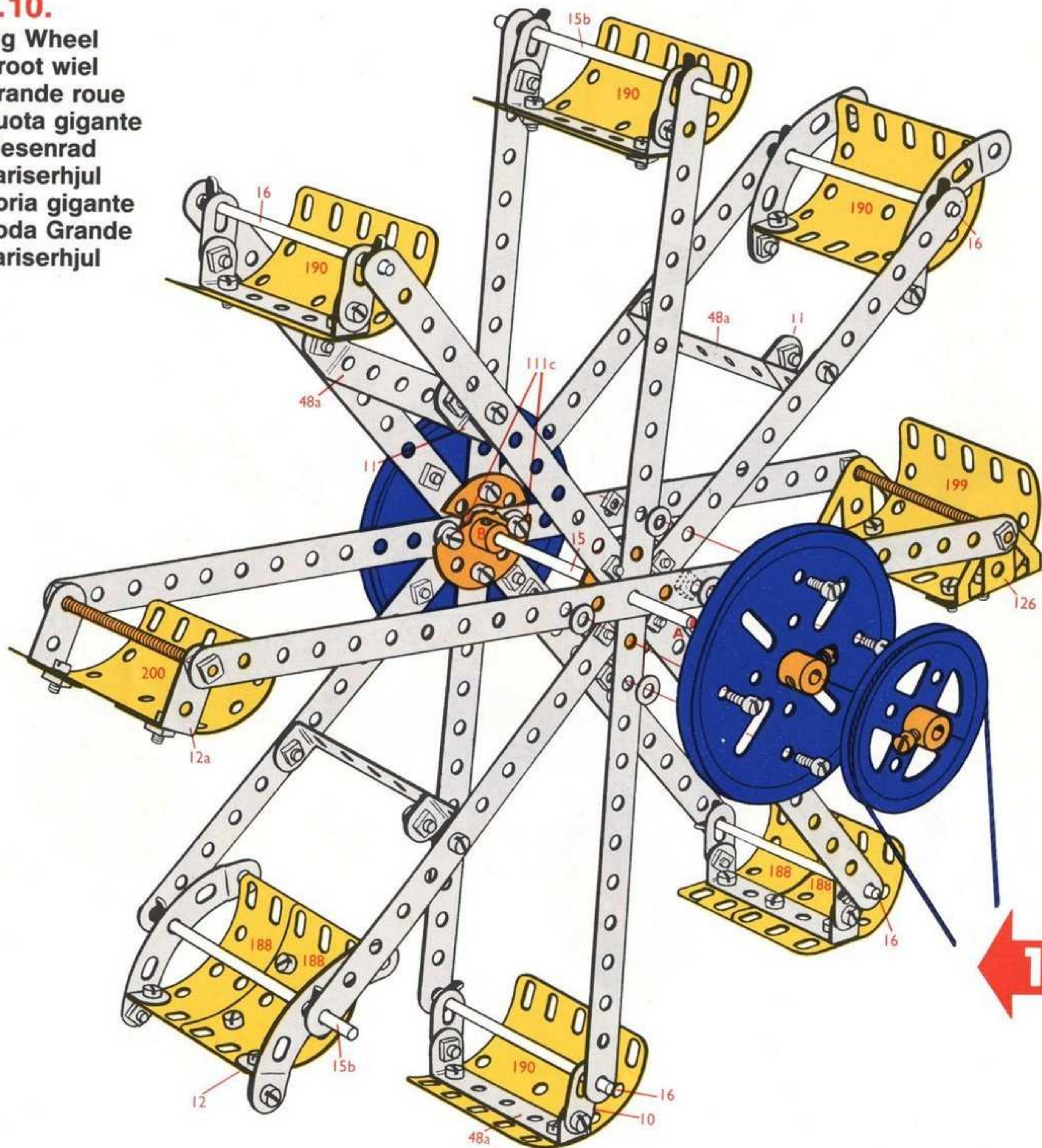


14-	2	1-	19s	1-	52	4-	188
2-	3	1-	20a	2-	53a	4-	189
12-	5	5-	22	2-	54	4-	190
2-	6a	1-	23	4-	90a	2-	191
4-	10	2-	24	5-	111c	4-	192
4-	11	1-	26	1-	115	2-	193a
1-	11a	1-	27a	3-	125	2-	194a
12-	12	15-	35	2-	126	1-	199
2-	12a	146-	37a	2-	126a	1-	200
2-	15	130-	37b	1-	142c	1-	213
1-	15a	18-	38	1-	147b	2-	214
2-	15b	1-	40	1-	155	4-	221
3-	16	2-	48	1-	176	2-	222
1-	17	8-	48a	1-	186		
2-	18a	1-	51	4-	187		



6.10.

Big Wheel
 Groot wiel
 Grande roue
 Ruota gigante
 Riesenrad
 Pariserhjul
 Noria gigante
 Roda Grande
 Pariserhjul



2-	1	1-	40
14-	2	1-	45
12-	5	2-	48
2-	6a	1-	51
4-	8	1-	52
1-	11a	2-	53a
8-	12	2-	99
1-	17	2-	111a
2-	18a	1-	115
1-	19s	2-	125
3-	22	1-	176
1-	23a	1-	186a
1-	26	2-	192
1-	27a	1-	213
4-	35	2-	214
73-	37a	4-	221
71-	37b	2-	222
5-	38		

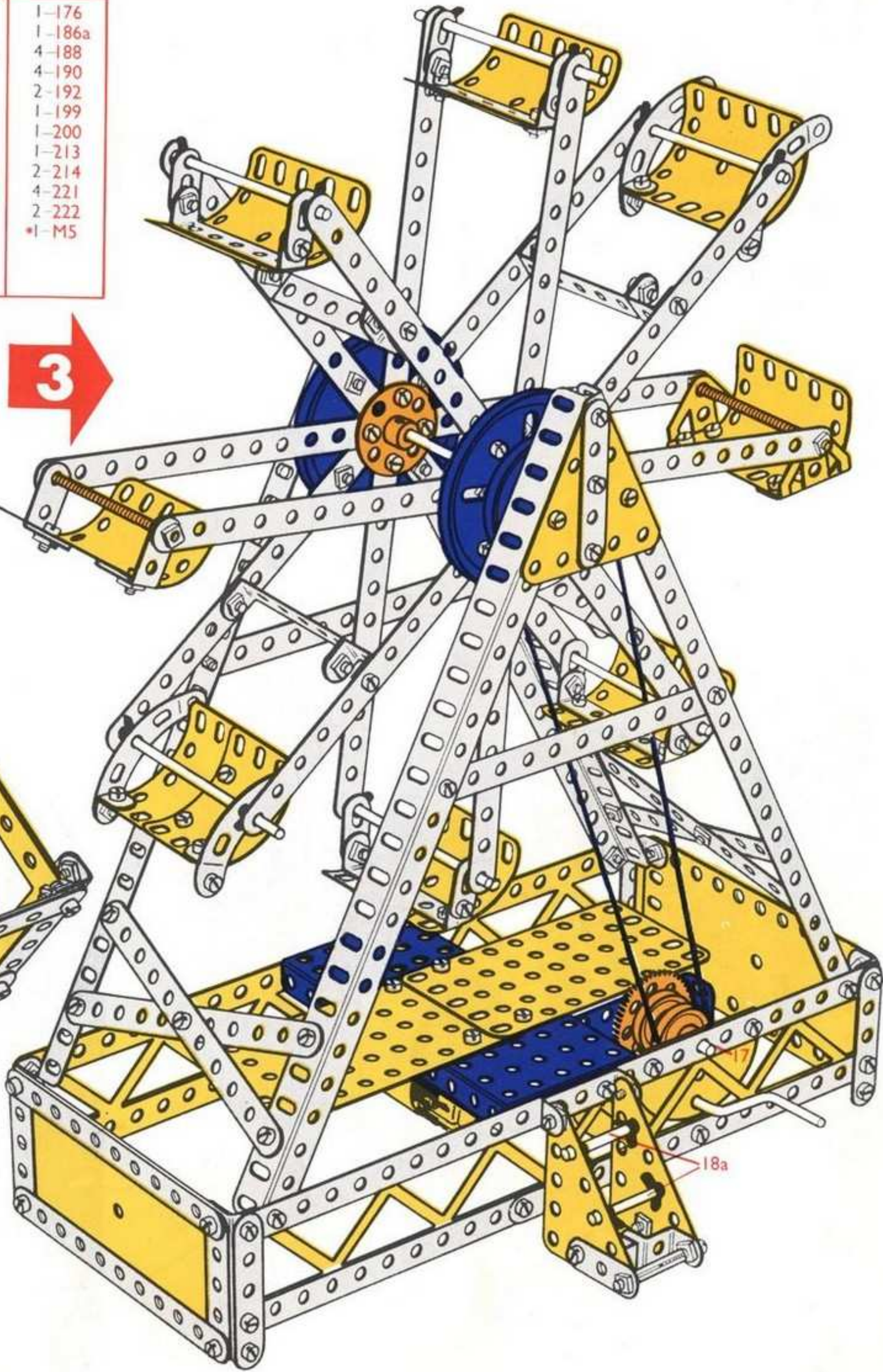
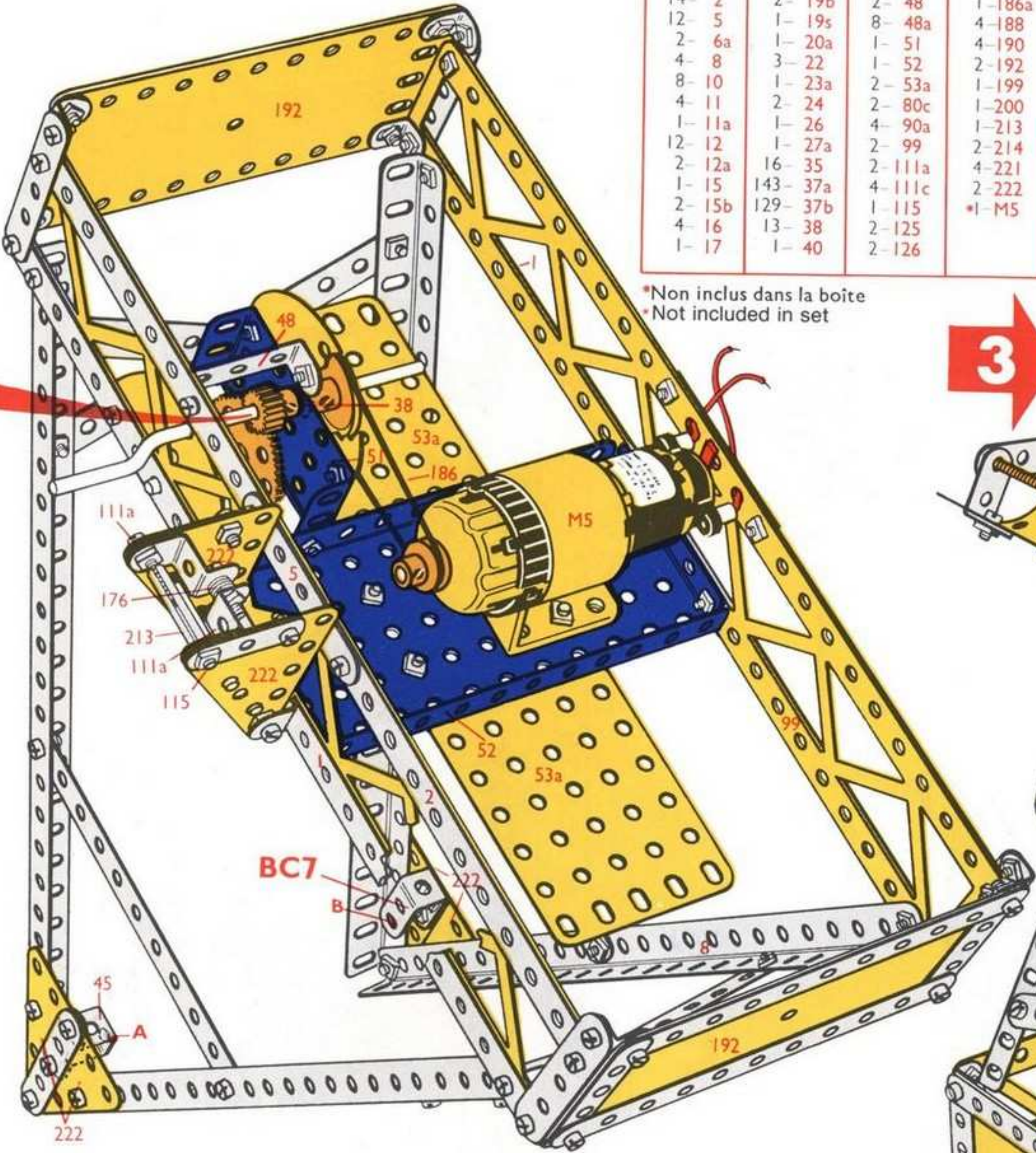


8-	1	70-	37a
8-	10	58-	37b
4-	11	8-	38
4-	12	8-	48a
2-	12a	2-	80c
1-	15	4-	90a
2-	15b	4-	111c
4-	16	2-	126
2-	19b	4-	188
1-	20a	4-	190
2-	24	1-	199
12-	35	1-	200



10- 1	2- 18a	1- 45	1-176
14- 2	2- 19b	2- 48	1-186a
12- 5	1- 19s	8- 48a	4-188
2- 6a	1- 20a	1- 51	4-190
4- 8	3- 22	1- 52	2-192
8- 10	1- 23a	2- 53a	1-199
4- 11	2- 24	2- 80c	1-200
1- 11a	1- 26	4- 90a	1-213
12- 12	1- 27a	2- 99	2-214
2- 12a	16- 35	2- 111a	4-221
1- 15	143- 37a	4- 111c	2-222
2- 15b	129- 37b	1- 115	*1- M5
4- 16	13- 38	2-125	
1- 17	1- 40	2-126	

*Non inclus dans la boîte
 *Not included in set

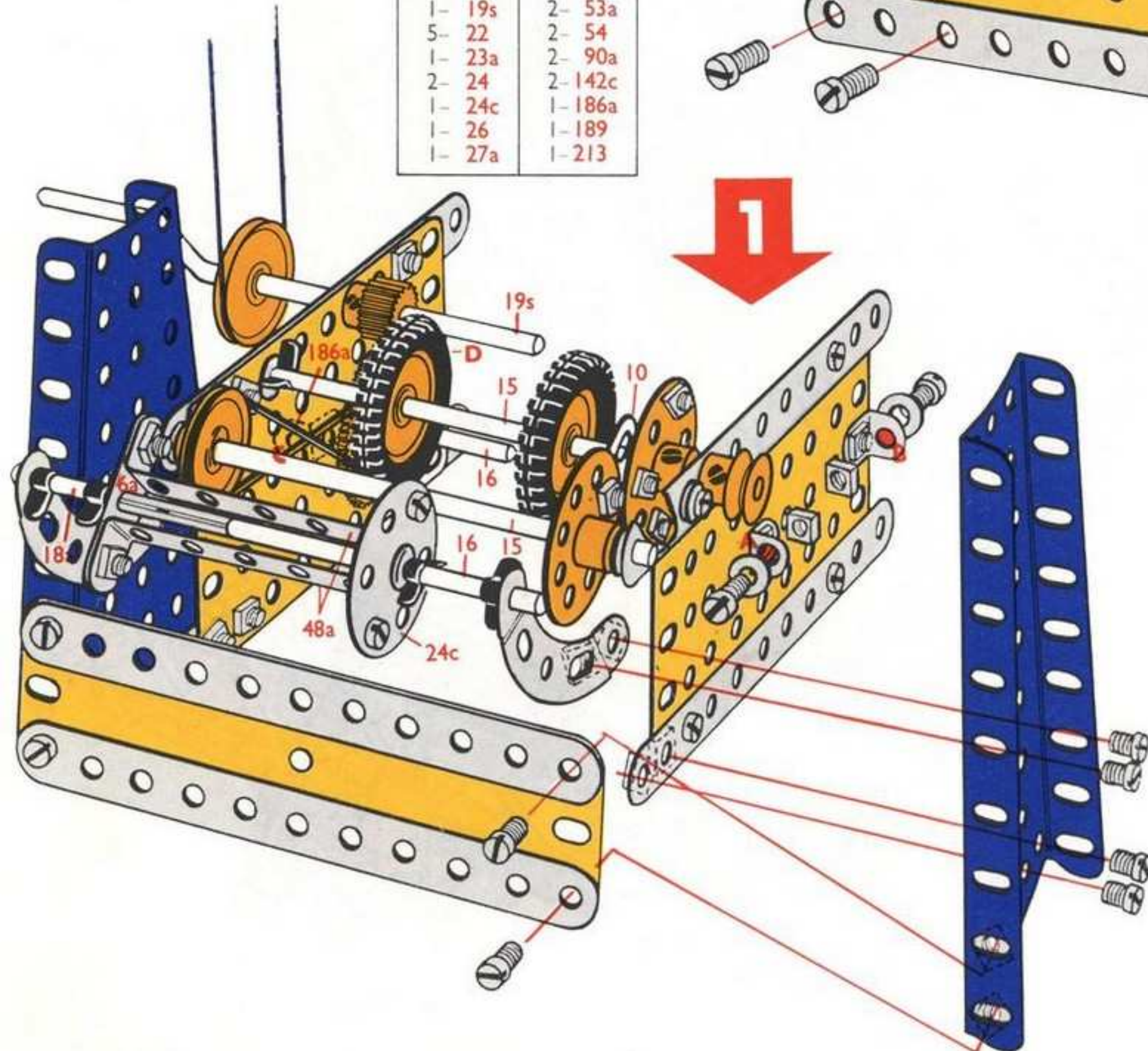
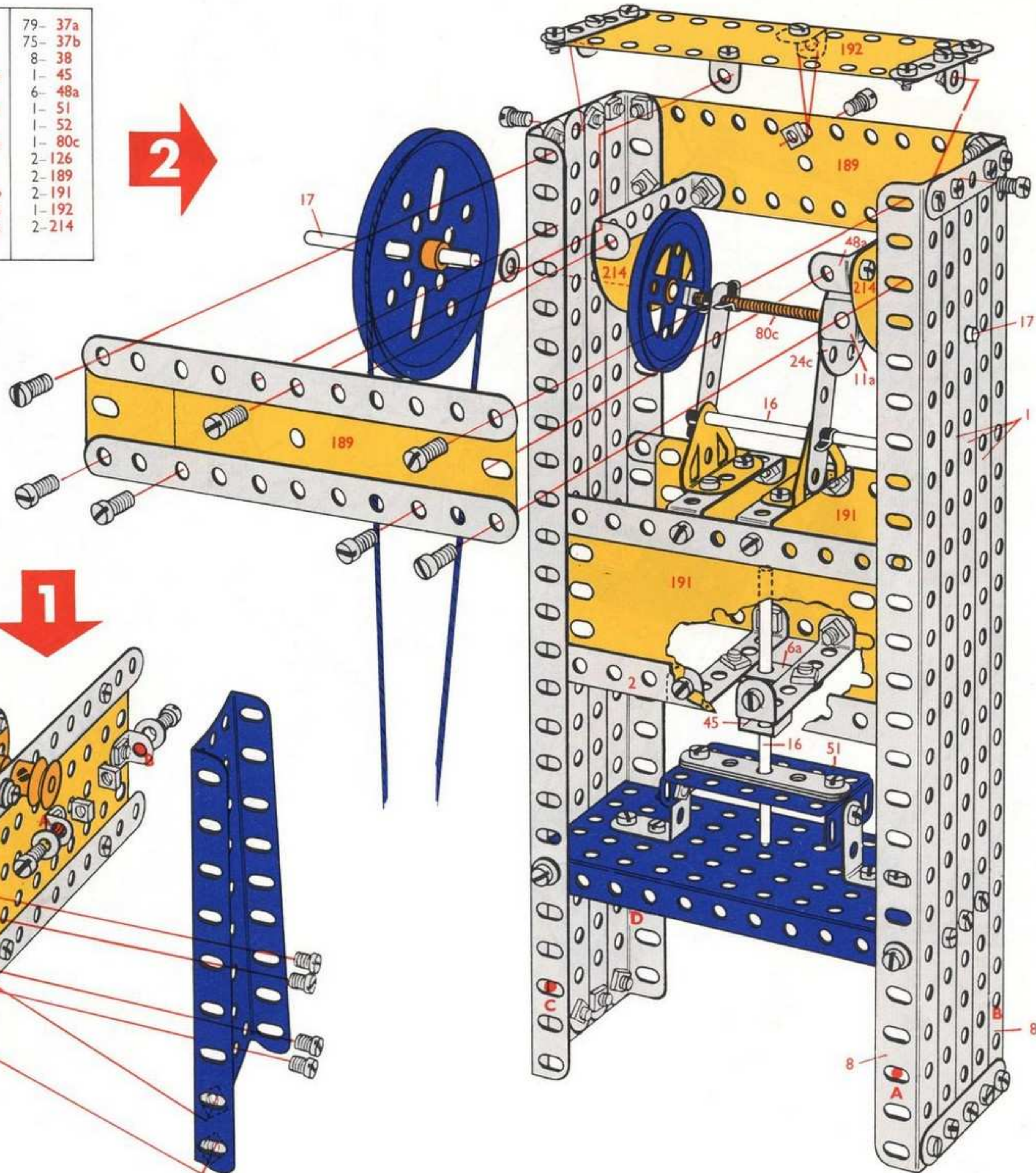


6.11.

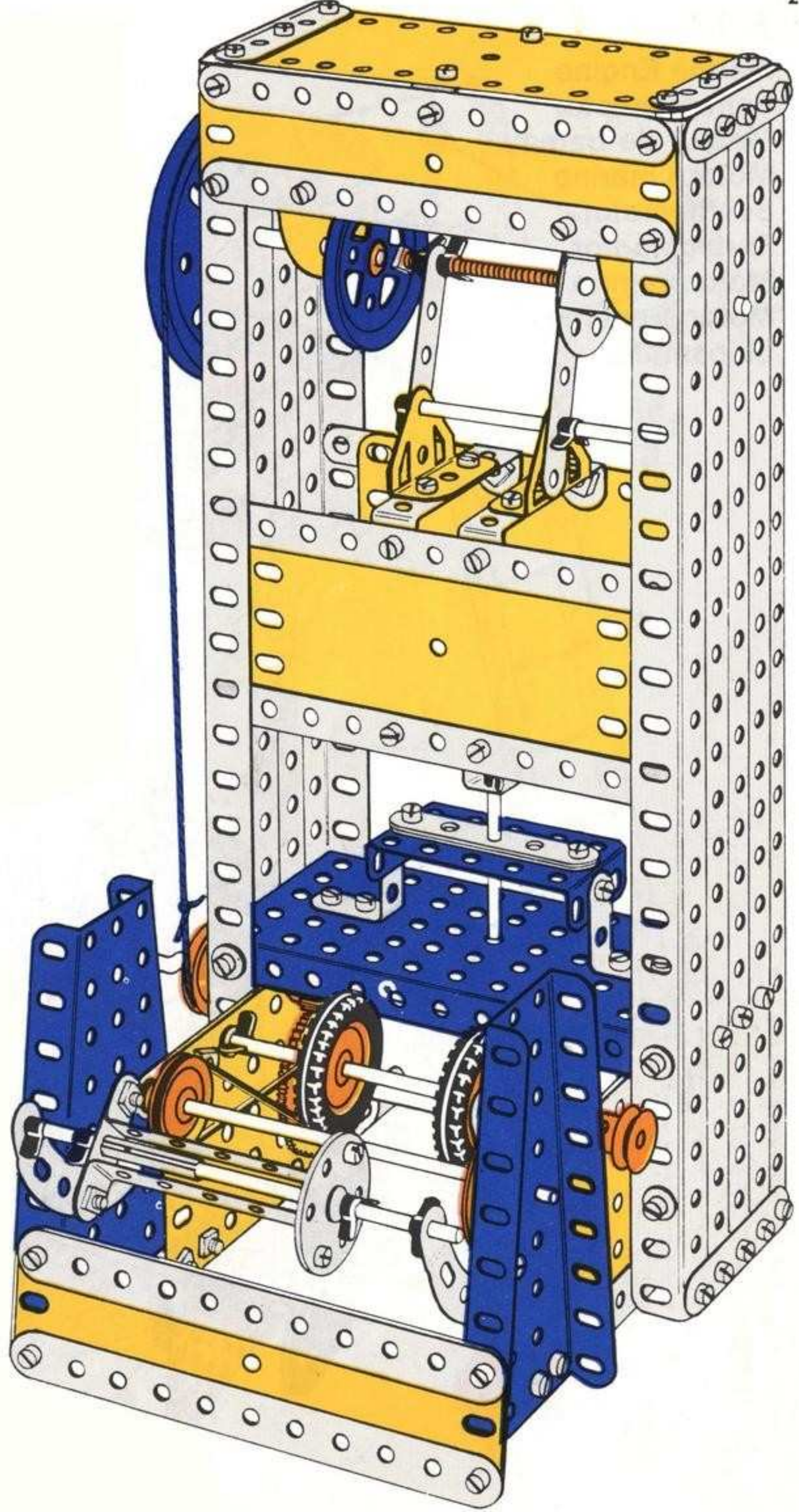
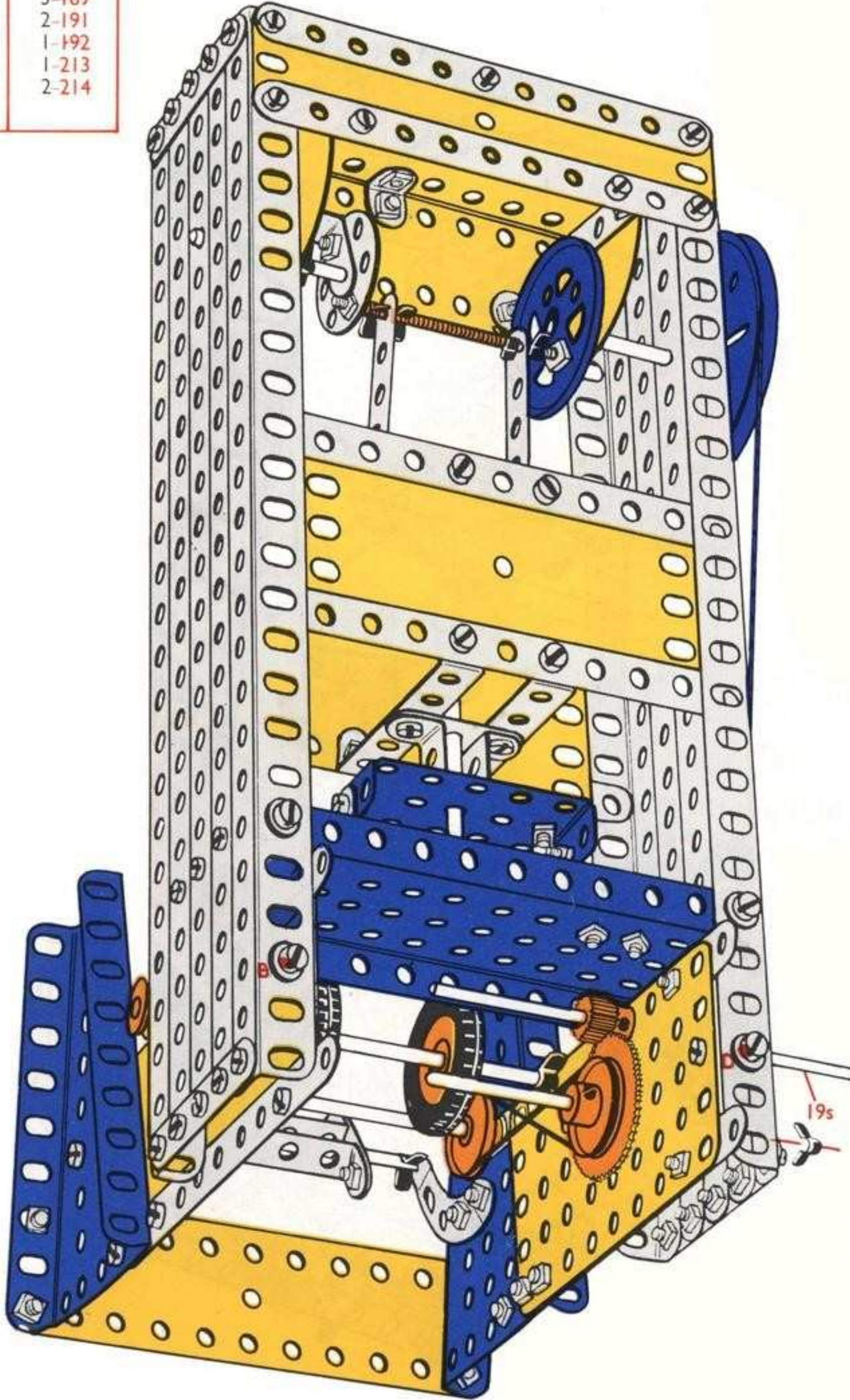
Power Press
Persinstallatie
Presse mécanique
Pressa automatica
Kraftpresse
Maskinpress
Prensa de potencia
Prensa Mecânico
Maskinpresse

6-	1	79-	37a
8-	2	75-	37b
11-	5	8-	38
1-	6a	1-	45
4-	8	6-	48a
1-	11a	1-	51
4-	12	1-	52
2-	12a	1-	80c
2-	16	2-	126
2-	17	2-	189
1-	19b	2-	191
1-	20a	1-	192
1-	24c	2-	214
10-	35		

6-	2	6-	35
1-	10	37-	37a
4-	12	37-	37b
2-	15	11-	38
2-	16	1-	40
1-	18a	2-	48a
1-	19s	2-	53a
5-	22	2-	54
1-	23a	2-	90a
2-	24	2-	142c
1-	24c	1-	186a
1-	26	1-	189
1-	27a	1-	213



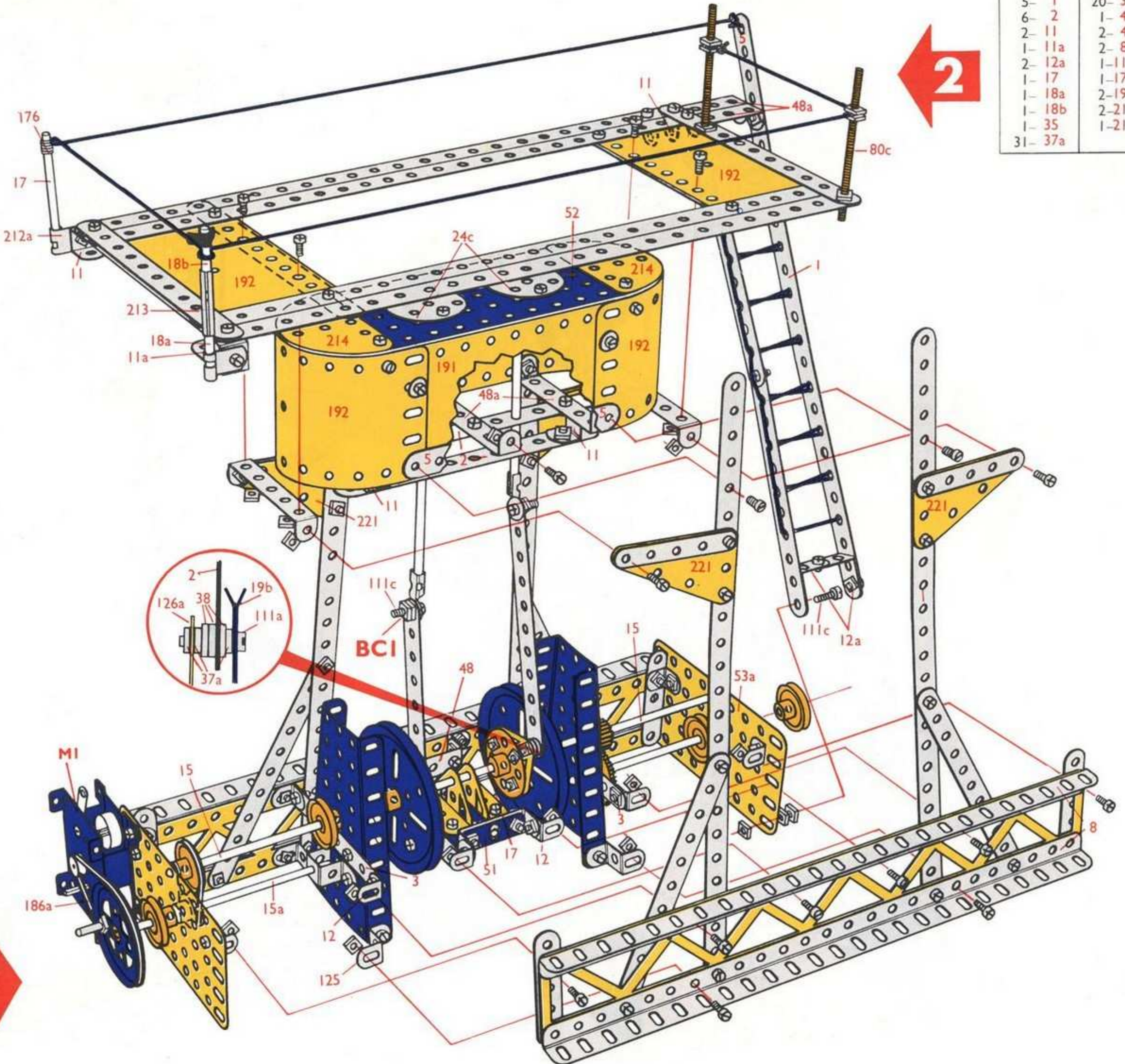
6- 1	2- 17	16- 35	1- 80c
14- 2	1- 18a	116- 37a	2- 90a
11- 5	1- 19b	112- 37b	2-126
1- 6a	1- 19s	19- 38	2-142c
4- 8	1- 20a	1- 40	1-186a
1- 10	5- 22	1- 45	3-189
1- 11a	1- 23a	8- 48a	2-191
8- 12	2- 24	1- 51	1-192
2- 12a	2- 24c	1- 52	1-213
2- 15	1- 26	2- 53a	2-214
4- 16	1- 27a	2- 54	



6.12.

Marine Engine
Scheepsmotor
Moteur de bateau
Motore marino
Schiffsmotor
Fartygsmotor
Motor marino
Motor Marítimo
Skipsmotor

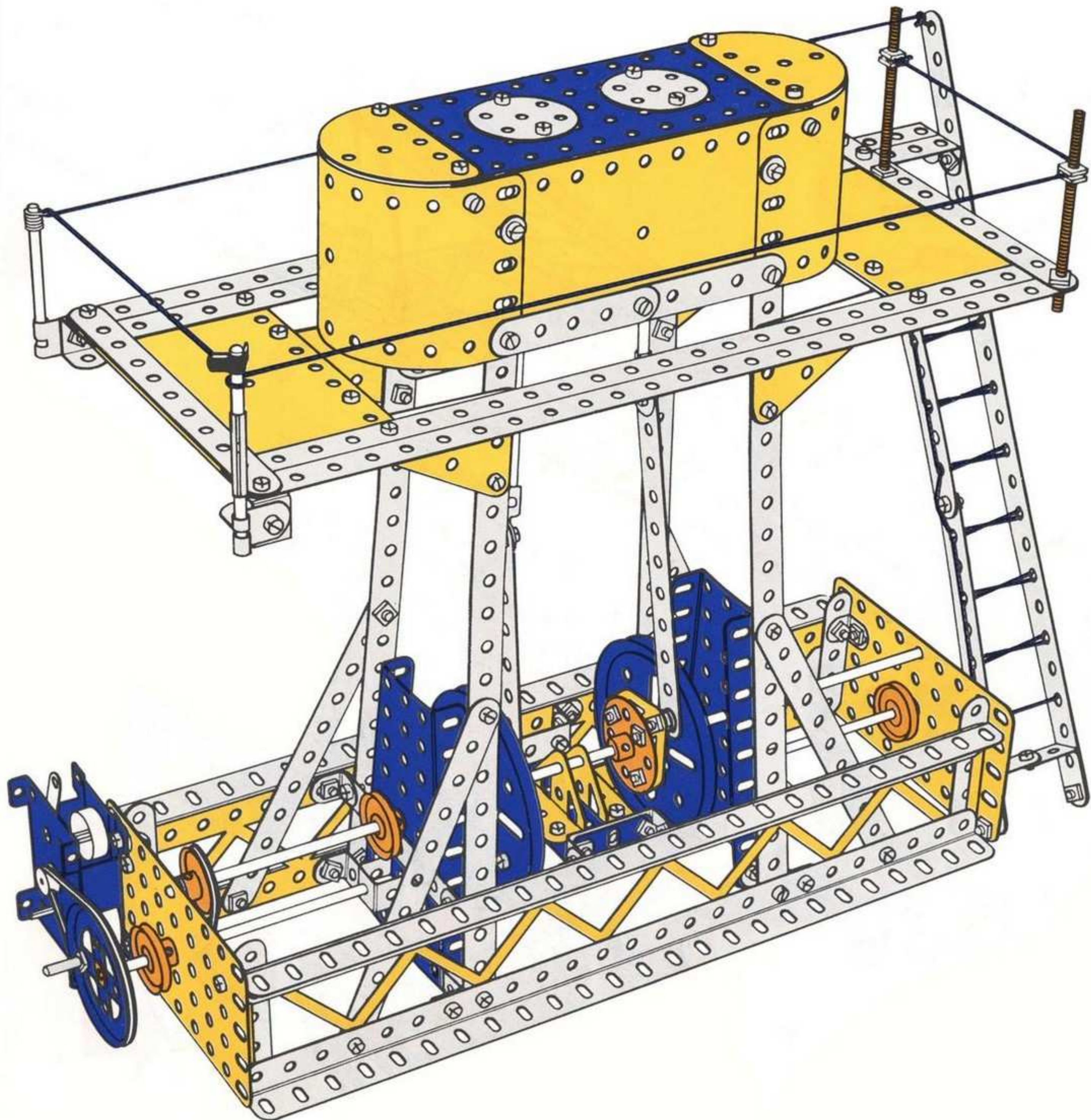
5-	1	20-	37b
6-	2	1-	40
2-	11	2-	48a
1-	11a	2-	80c
2-	12a	1-	111c
1-	17	1-	176
1-	18a	2-	192
1-	18b	2-	212a
1-	35	1-	213
31-	37a		



4-	1	1-	45
8-	2	2-	48
2-	3	5-	48a
12-	5	1-	51
4-	8	1-	52
2-	11	2-	53a
12-	12	2-	54
2-	15	2-	99
1-	15a	2-	111a
1-	15b	2-	111c
2-	16	1-	115
1-	17	4-	125
2-	19b	2-	126
1-	20a	2-	126a
5-	22	1-	186
1-	23a	1-	186a
2-	24	2-	191
2-	24c	2-	192
1-	26	2-	212
1-	27a	2-	214
111-	37a	4-	221
101-	37b		
13-	38		

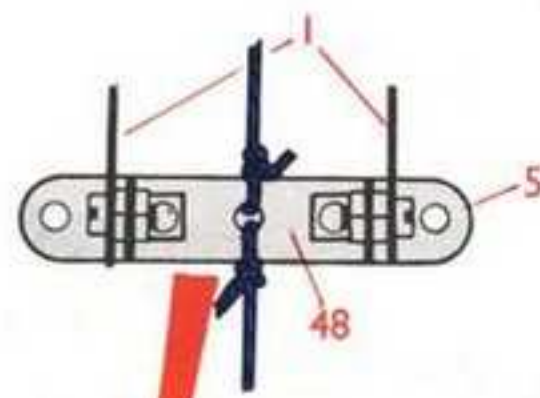
9- 1	1- 18a	1- 40	2-126
14- 2	1- 18b	1- 45	2-126a
2- 3	2- 19b	2- 48	1-176
12- 5	1- 20a	7- 48a	1-186
4- 8	5- 22	1- 51	1-186a
4- 11	1- 23a	1- 52	2-191
1- 11a	2- 24	2- 53a	4-192
12- 12	2- 24c	2- 54	2-212
2- 12a	1- 26	2- 80c	2-212a
2- 15	1- 27a	2- 99	1-213
1- 15a	1- 35	2-111a	2-214
1- 15b	142- 37a	3-111c	4-221
2- 16	121- 37b	1-115	*1-M1
2- 17	13- 38	4-125	

*Non inclus dans la boîte
*Not included in set

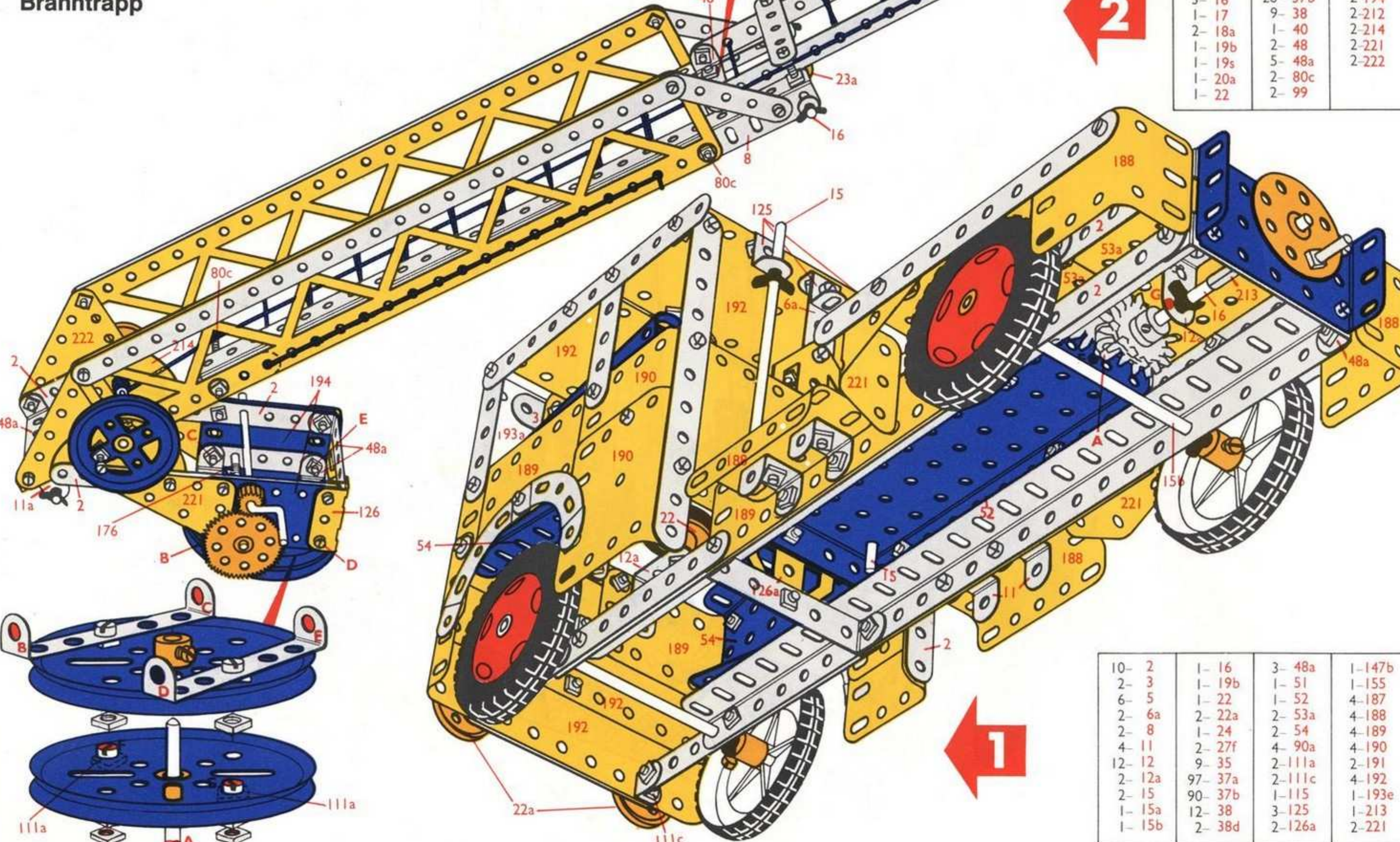


6.13.

Fire Escape
 Brandladder
 Escalier de secours
 Uscita di sicurezza
 Notausgang
 Brandräddningsredskap
 Escalera para incendio
 Escada de Salvamento
 Brantrapp

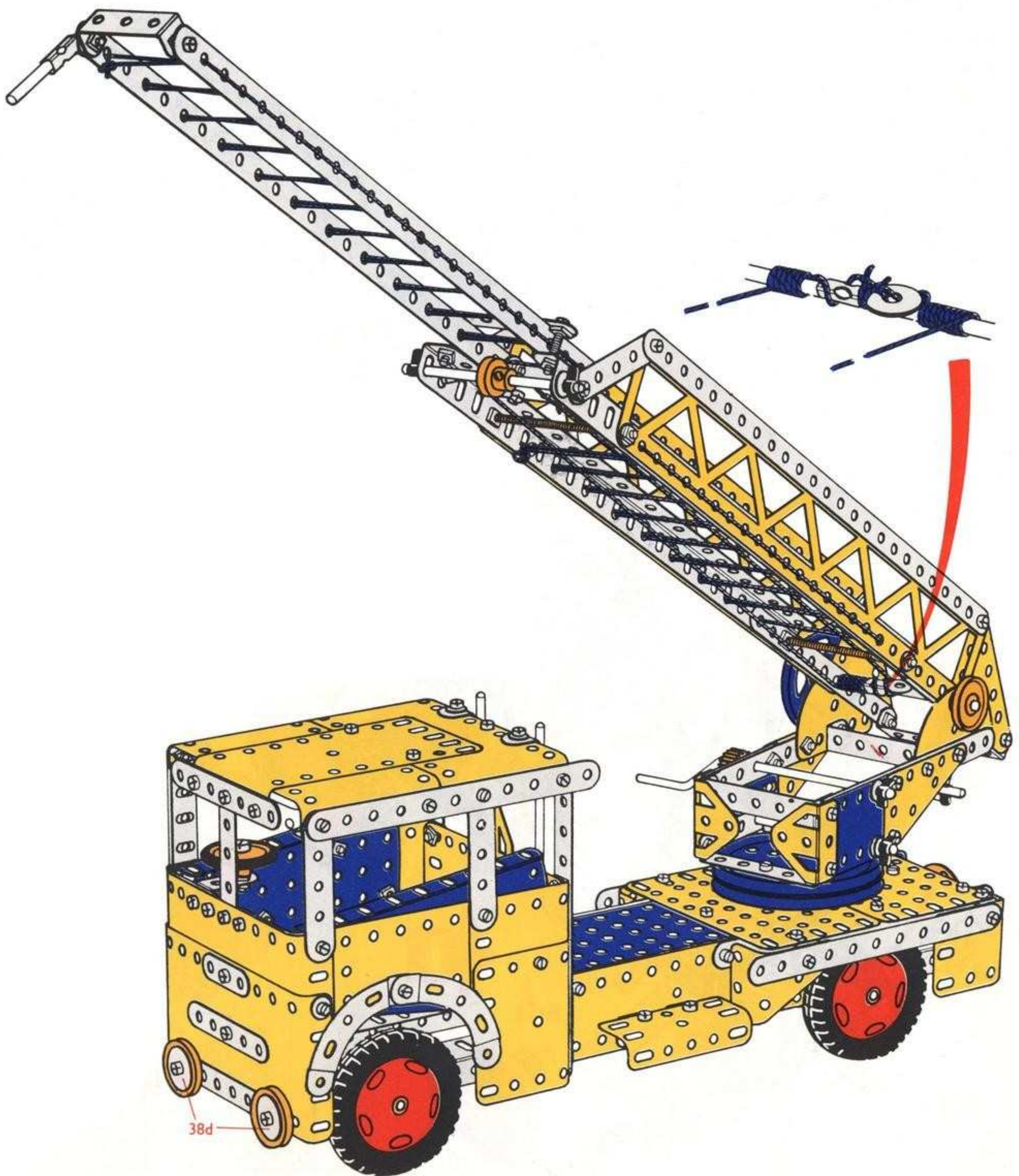


4- 1	1- 23a	2-111
4- 2	1- 26	1-111a
4- 5	1- 27a	2-126
2- 8	6- 35	1-176
1- 11a	48- 37a	1-186
3- 16	28- 37b	2-194
1- 17	9- 38	2-212
2- 18a	1- 40	2-214
1- 19b	2- 48	2-221
1- 19s	5- 48a	2-222
1- 20a	2- 80c	
1- 22	2- 99	



10- 2	1- 16	3- 48a	1-147b
2- 3	1- 19b	1- 51	1-155
6- 5	1- 22	1- 52	4-187
2- 6a	2- 22a	2- 53a	4-188
2- 8	1- 24	2- 54	4-189
4- 11	2- 27f	4- 90a	4-190
12- 12	9- 35	2-111a	2-191
2- 12a	97- 37a	2-111c	4-192
2- 15	90- 37b	1-115	1-193e
1- 15a	12- 38	3-125	1-213
1- 15b	2- 38d	2-126a	2-221

4- 1	2- 19b	2- 48	1- 147b
14- 2	1- 19s	8- 48a	1- 155
2- 3	1- 20a	1- 51	1- 176
10- 5	2- 22	1- 52	4- 187
2- 6a	2- 22a	2- 53a	4- 188
4- 8	1- 23a	2- 54	4- 189
4- 11	1- 24	2- 80c	4- 190
1- 11a	1- 26	4- 90a	2- 191
12- 12	1- 27a	2- 99	4- 192
2- 12a	2- 27f	2- 111	1- 193e
2- 15	15- 35	3- 111a	2- 194
1- 15a	145- 37a	2- 111c	2- 212
1- 15b	118- 37b	1- 115	1- 213
4- 16	21- 38	3- 125	2- 214
1- 17	2- 38d	2- 126	4- 221
2- 18a	1- 40	2- 126a	2- 222

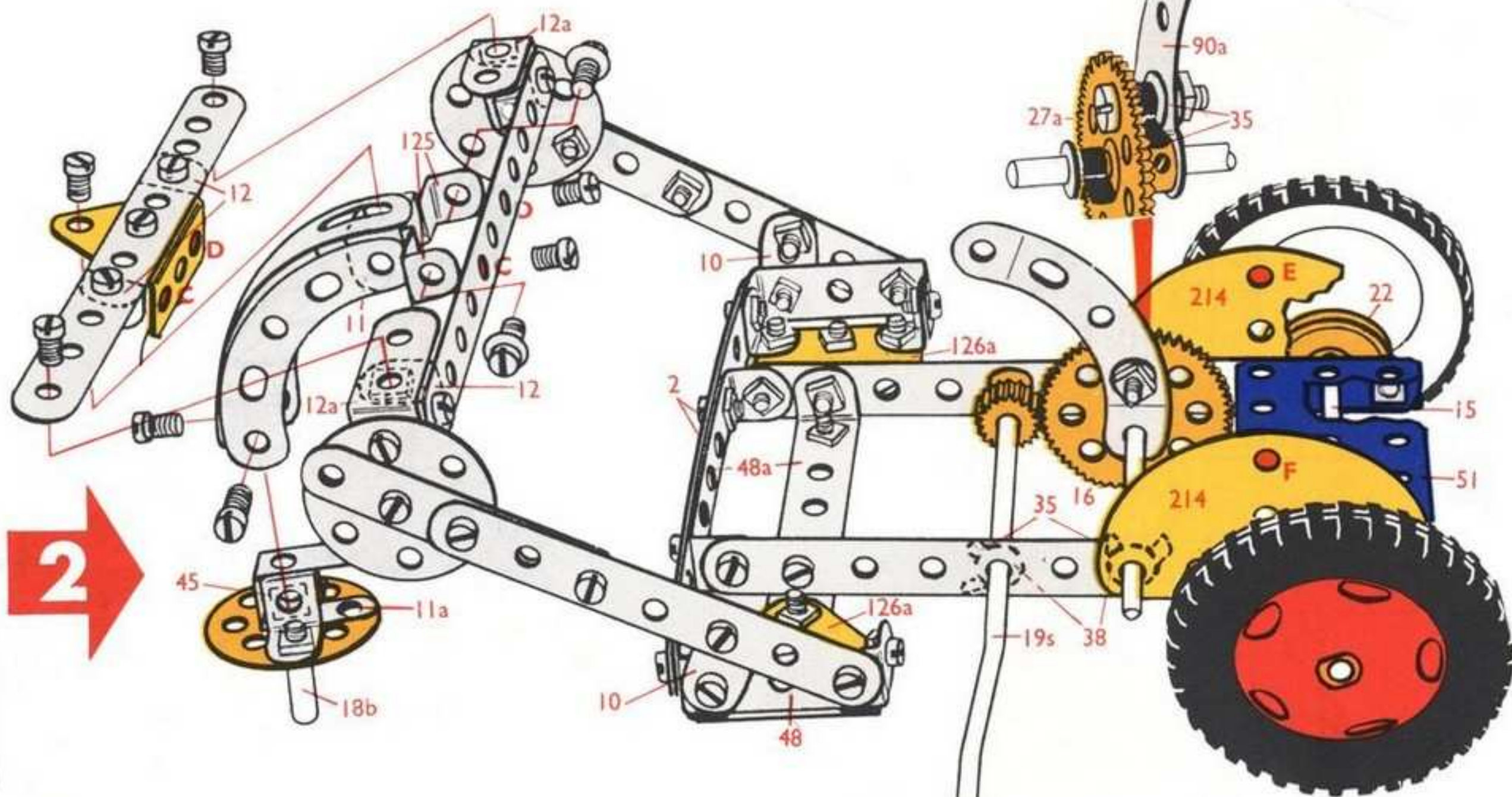


38d

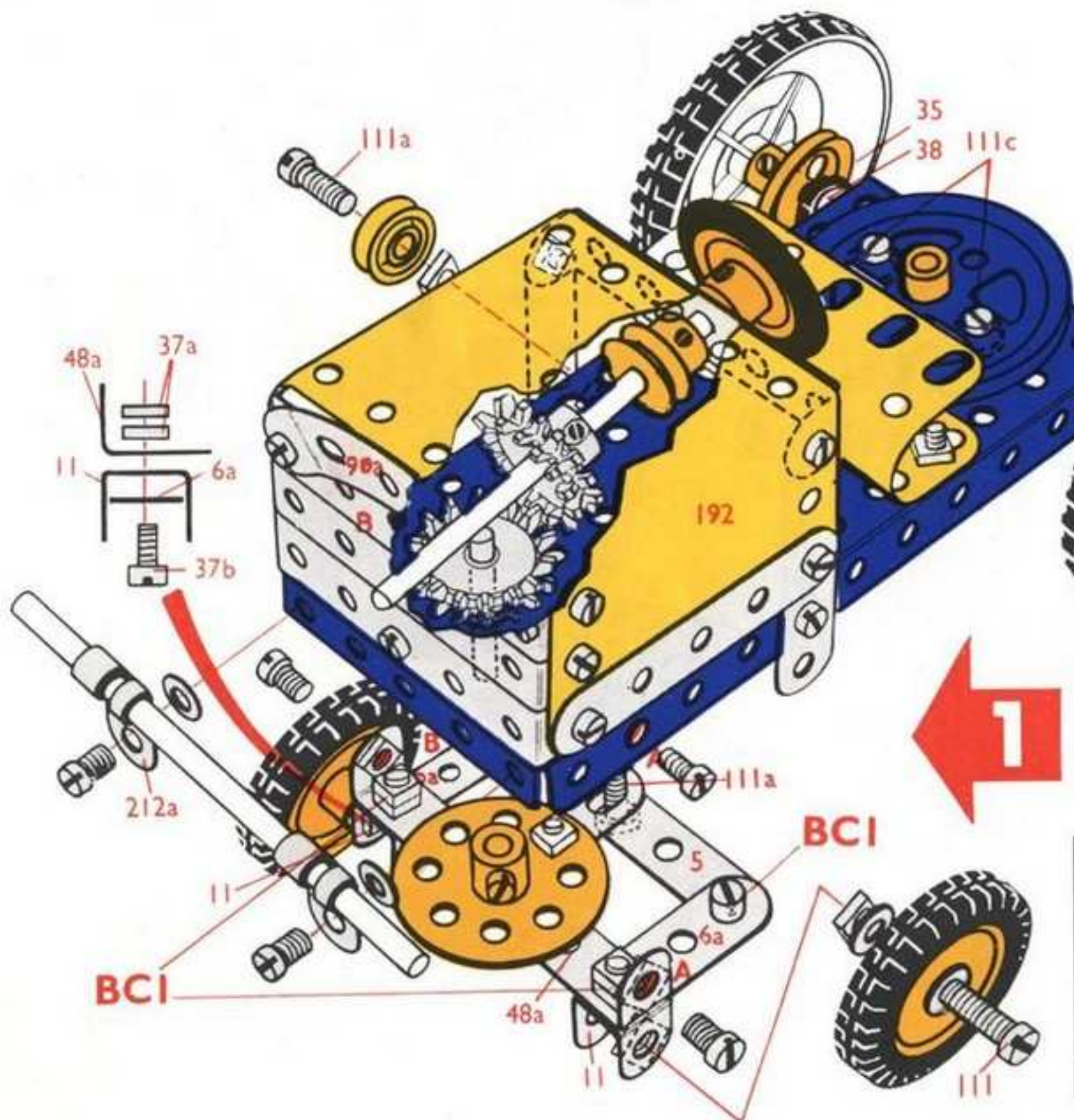
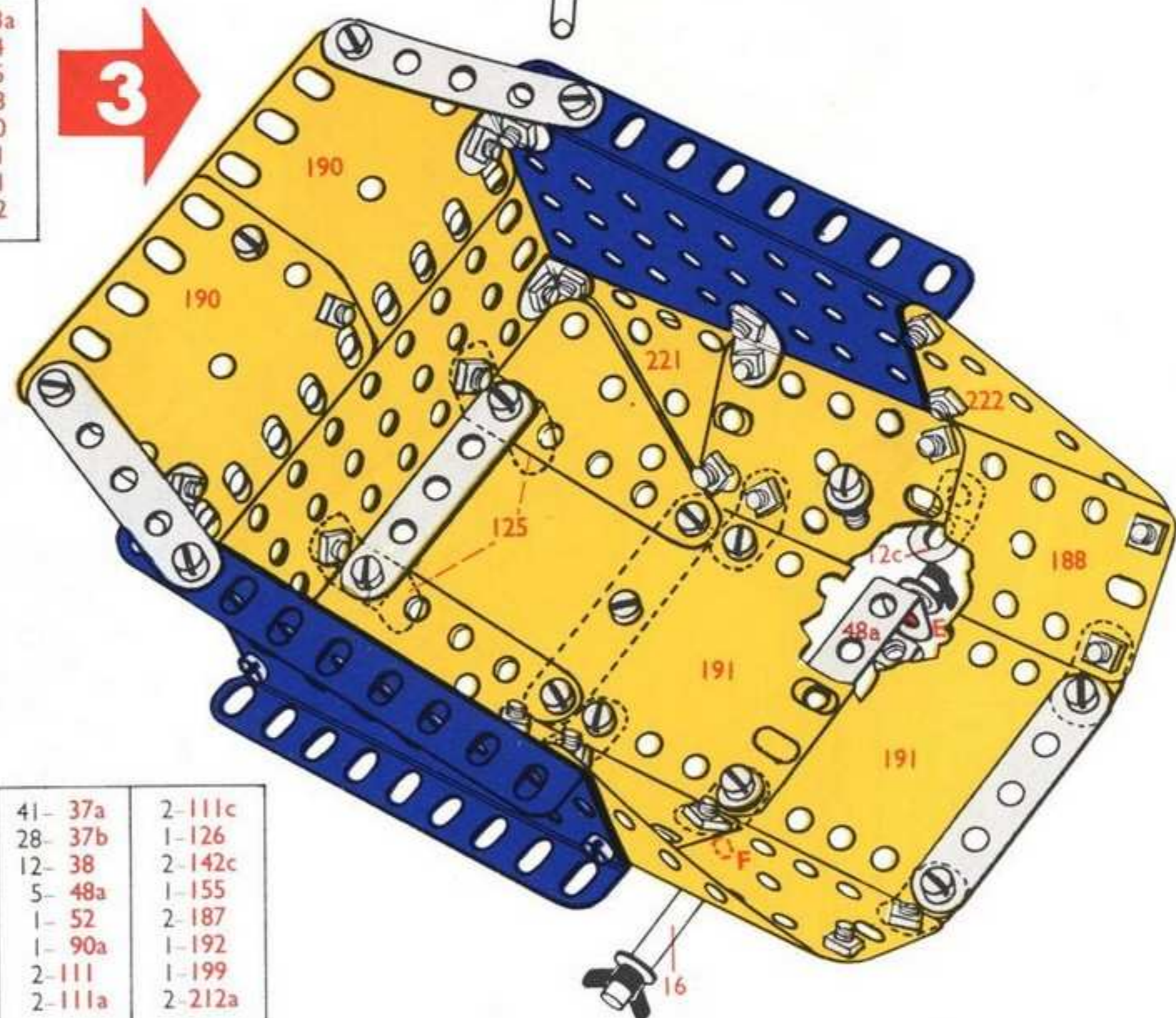
6.14.

Rear Dumper
Stertswagen
Dumper à déversement arrière
Retroribaltabile
Hinterkipper
Baklastande tippvagn
Camión retrobasculante
Carrinho Basculante
Tippvogn

7- 2	1- 16	58- 37a	1- 126
2- 3	1- 18b	58- 37b	2- 126a
2- 5	1- 19s	8- 38	1- 147b
2- 10	2- 22	1- 45	2- 187
1- 11	1- 24	2- 48	2- 214
1- 11a	2- 24c	2- 48a	1- 215
8- 12	1- 26	1- 51	
2- 12a	1- 27a	3- 90a	
1- 15	5- 35	2- 125	

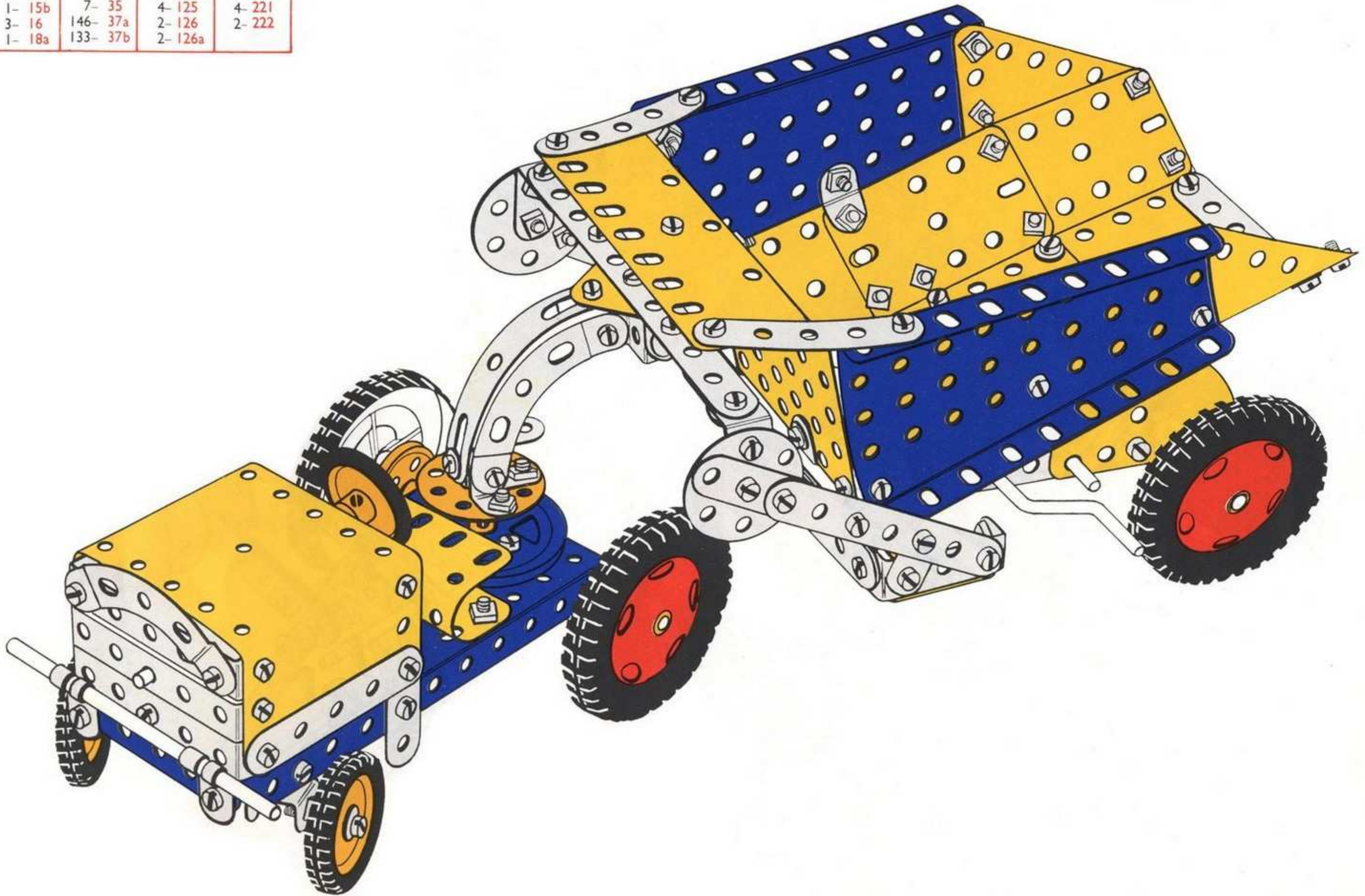


5- 5	1- 53a
4- 12	2- 54
8- 12c	2- 125
1- 16	4- 188
47- 37a	2- 190
47- 37b	2- 191
4- 38	4- 221
1- 48a	2- 222



5- 5	1- 20a	41- 37a	2- 111c
2- 6a	3- 22	28- 37b	1- 126
1- 10	2- 22a	12- 38	2- 142c
2- 11	1- 23	5- 48a	1- 155
1- 15a	1- 23a	1- 52	2- 187
1- 15b	1- 24	1- 90a	1- 192
1- 16	2- 27f	2- 111	1- 199
1- 18a	2- 35	2- 111a	2- 212a

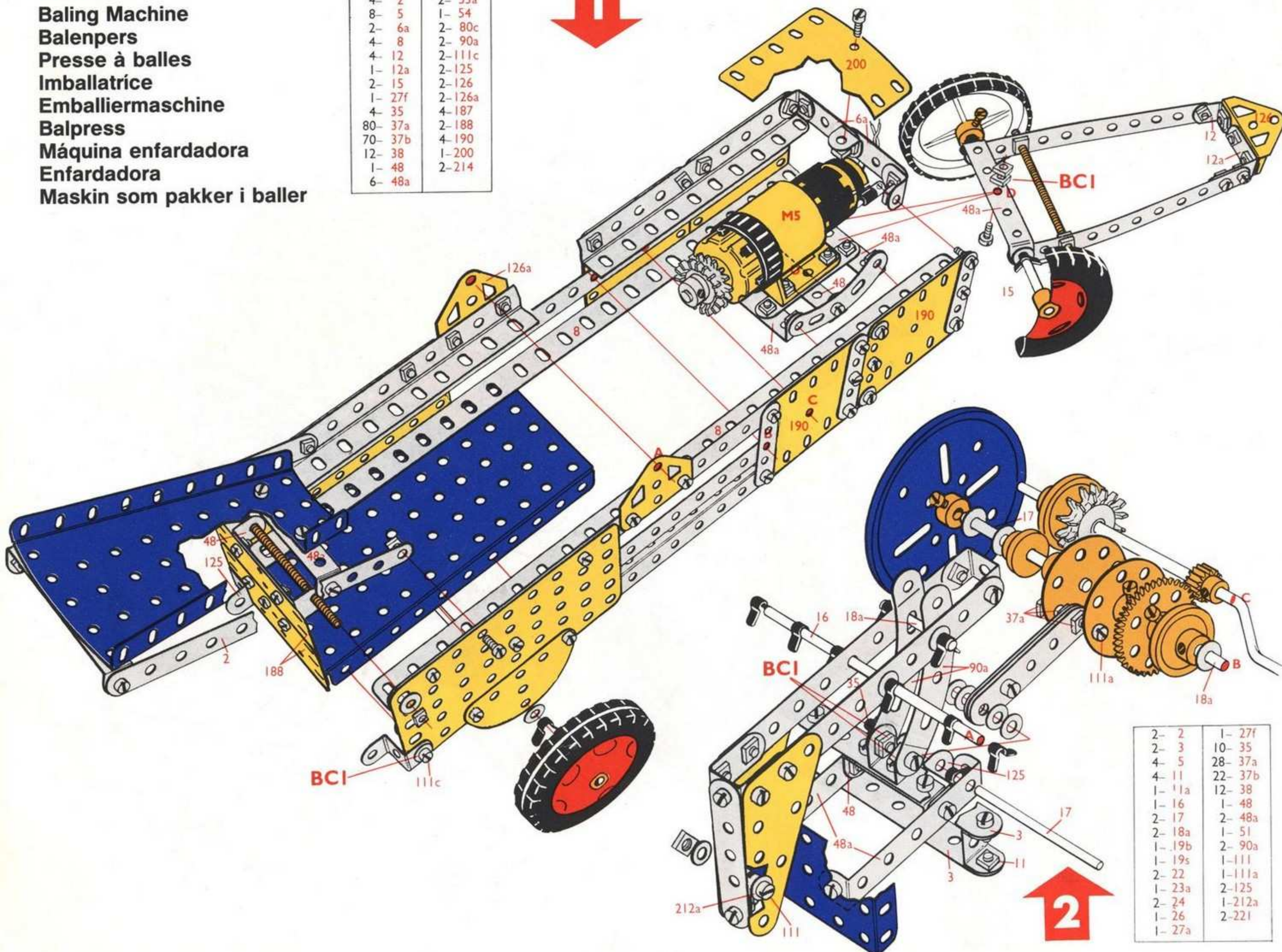
7-	2	1-	18b	24-	38	2-	142c
2-	3	1-	19s	1-	45	1-	147b
12-	5	1-	20a	2-	48	1-	155
2-	6a	5-	22	8-	48a	4-	187
3-	10	2-	22a	1-	51	4-	188
3-	11	1-	23	1-	52	2-	190
1-	11a	1-	23a	1-	53a	2-	191
12-	12	2-	24	2-	54	1-	192
2-	12a	2-	24c	4-	90a	1-	199
8-	12c	1-	26	2-	111	2-	212a
1-	15	1-	27a	2-	111a	2-	214
1-	15a	2-	27f	2-	111c	1-	215
1-	15b	7-	35	4-	125	4-	221
3-	16	146-	37a	2-	126	2-	222
1-	18a	133-	37b	2-	126a		



6.15.

Baling Machine
 Balenpers
 Presse à balles
 Imballatrice
 Emballiermaschine
 Balpress
 Máquina enfardadora
 Enfardadora
 Maskin som pakker i baller

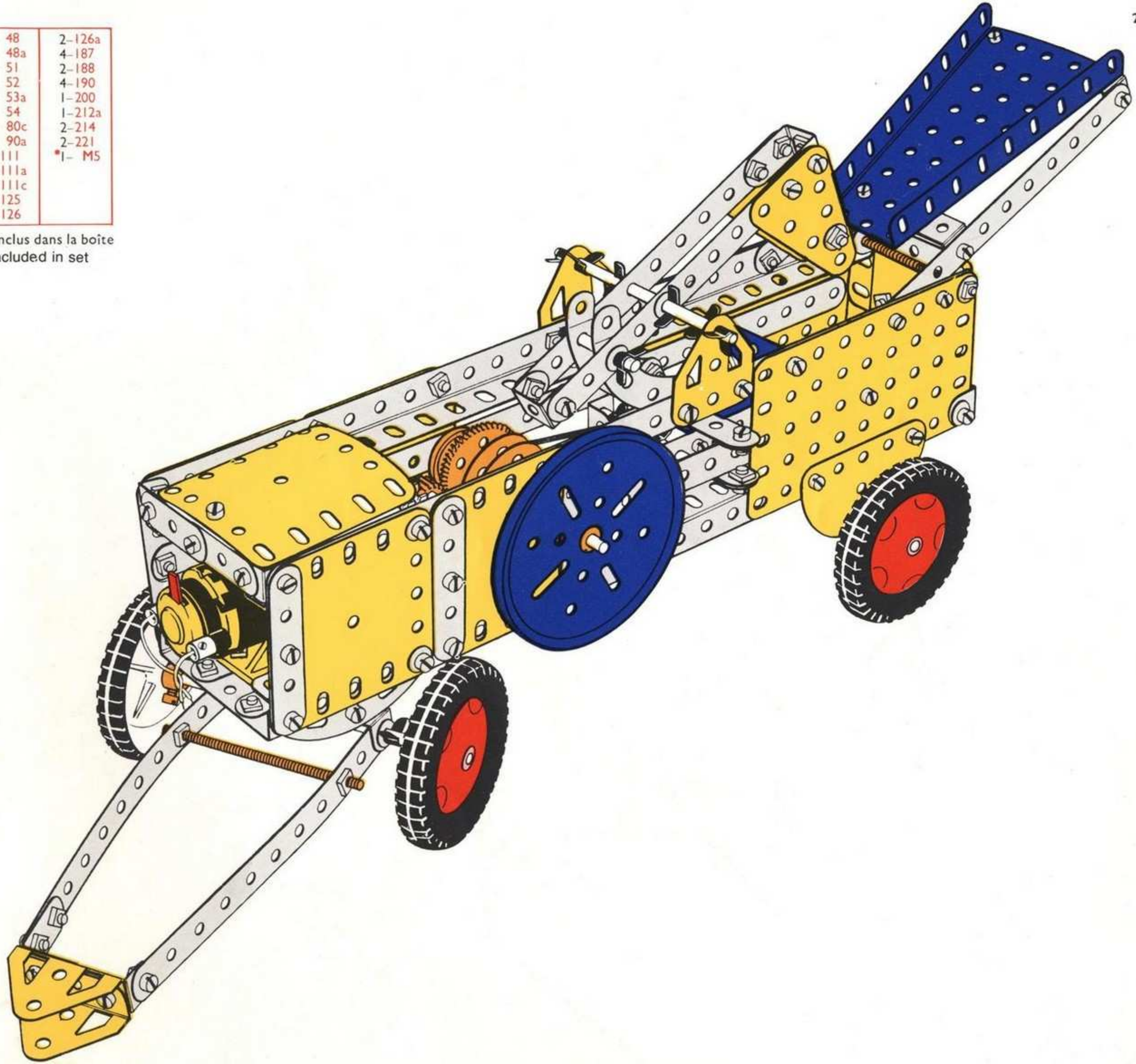
2-	1	1-	52
4-	2	2-	53a
8-	5	1-	54
2-	6a	2-	80c
4-	8	2-	90a
4-	12	2-	111c
1-	12a	2-	125
2-	15	2-	126
1-	27f	2-	126a
4-	35	4-	187
80-	37a	2-	188
70-	37b	4-	190
12-	38	1-	200
1-	48	2-	214
6-	48a		



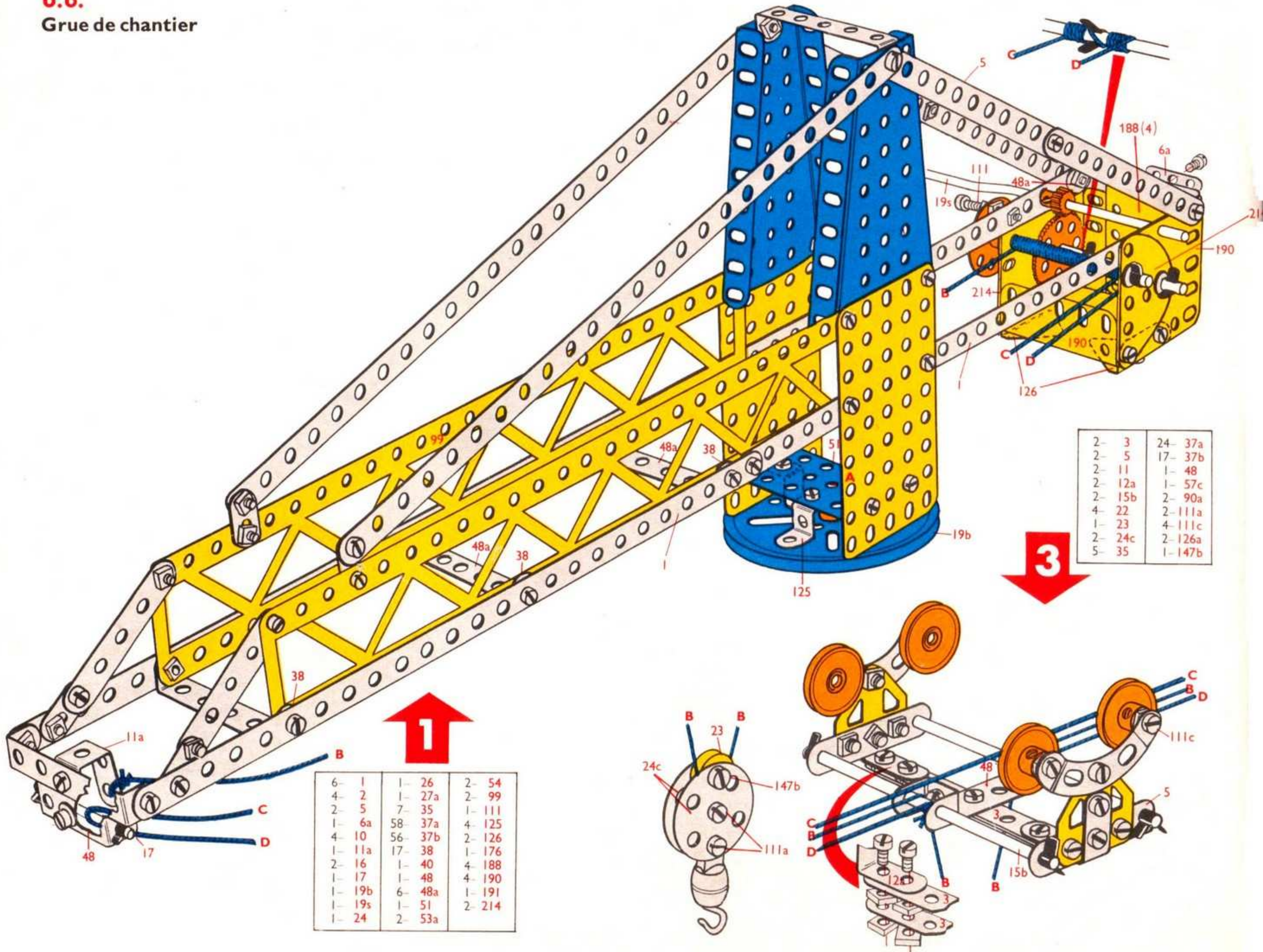
2-	2	1-	27f
2-	3	10-	35
4-	5	28-	37a
4-	11	22-	37b
1-	11a	12-	38
1-	16	1-	48
2-	17	2-	48a
2-	18a	1-	51
1-	19b	2-	90a
1-	19s	1-	111
2-	22	1-	111a
1-	23a	2-	125
2-	24	1-	212a
1-	26	2-	221
1-	27a		

2- 1	2- 18a	2- 48	2-126a
6- 2	1- 19b	8- 48a	4-187
2- 3	1- 19s	1- 51	2-188
12- 5	2- 22	1- 52	4-190
2- 6a	1- 23a	2- 53a	1-200
4- 8	2- 24	1- 54	1-212a
4- 11	1- 26	2- 80c	2-214
1- 11a	1- 27a	4- 90a	2-221
4- 12	2- 27f	1-111	*1- M5
1- 12a	14- 35	1-111a	
2- 15	108- 37a	2-111c	
1- 16	92- 37b	4-125	
2- 17	24- 38	2-126	

*Non inclus dans la boîte
*Not included in set

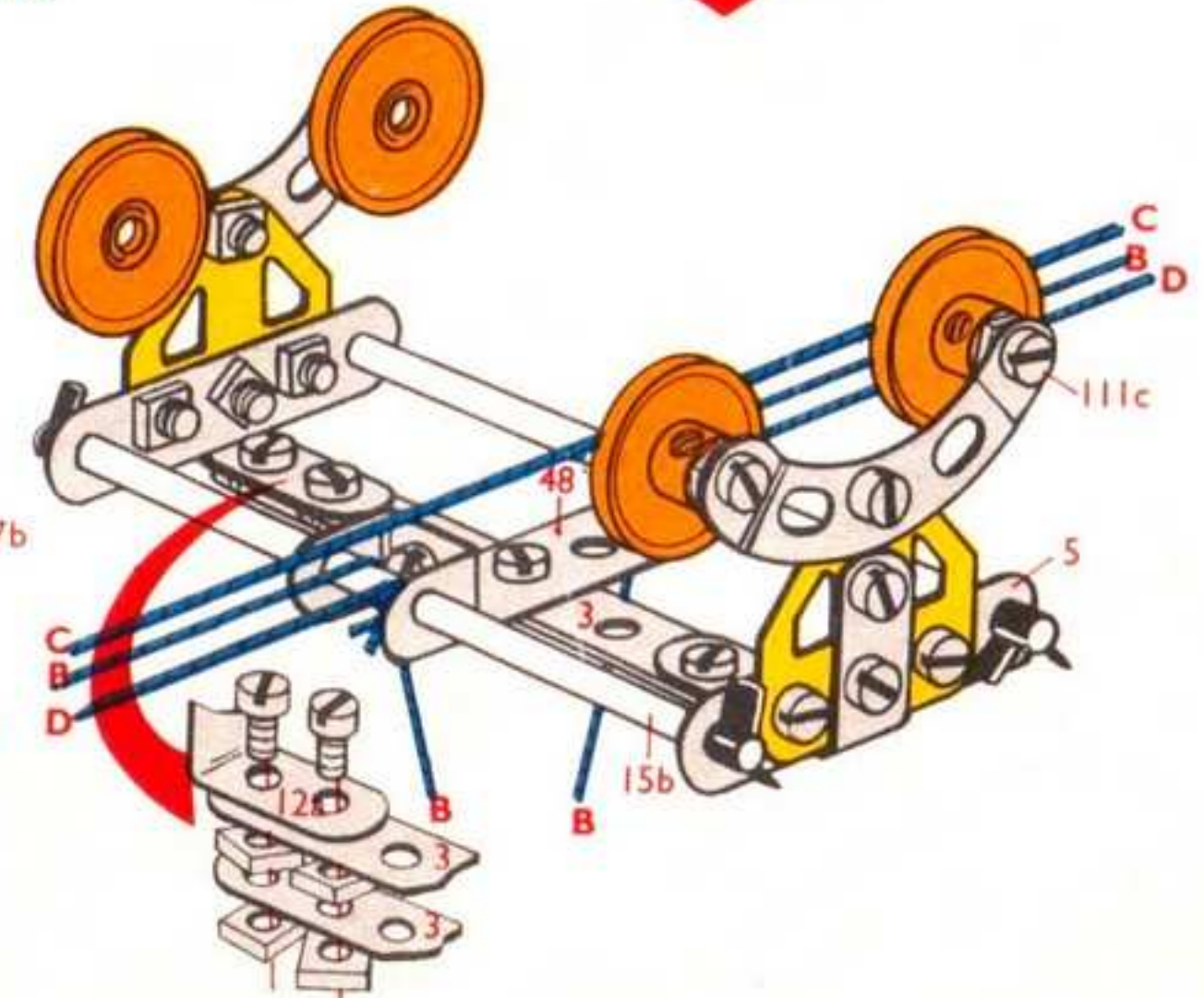
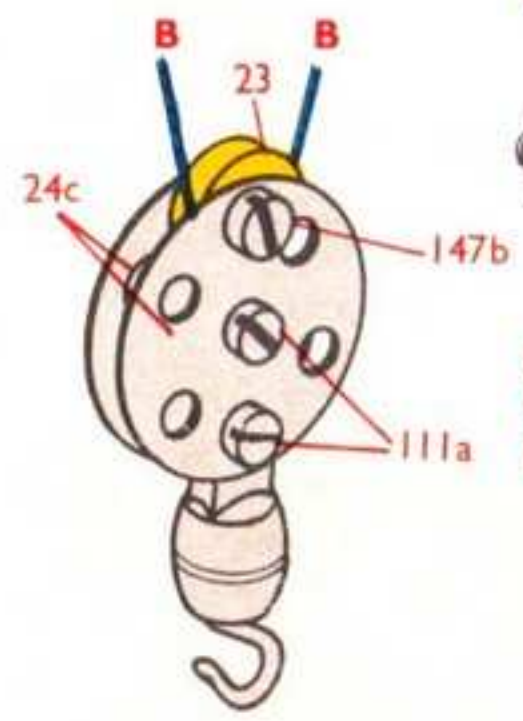


6.6.
Grue de chantier



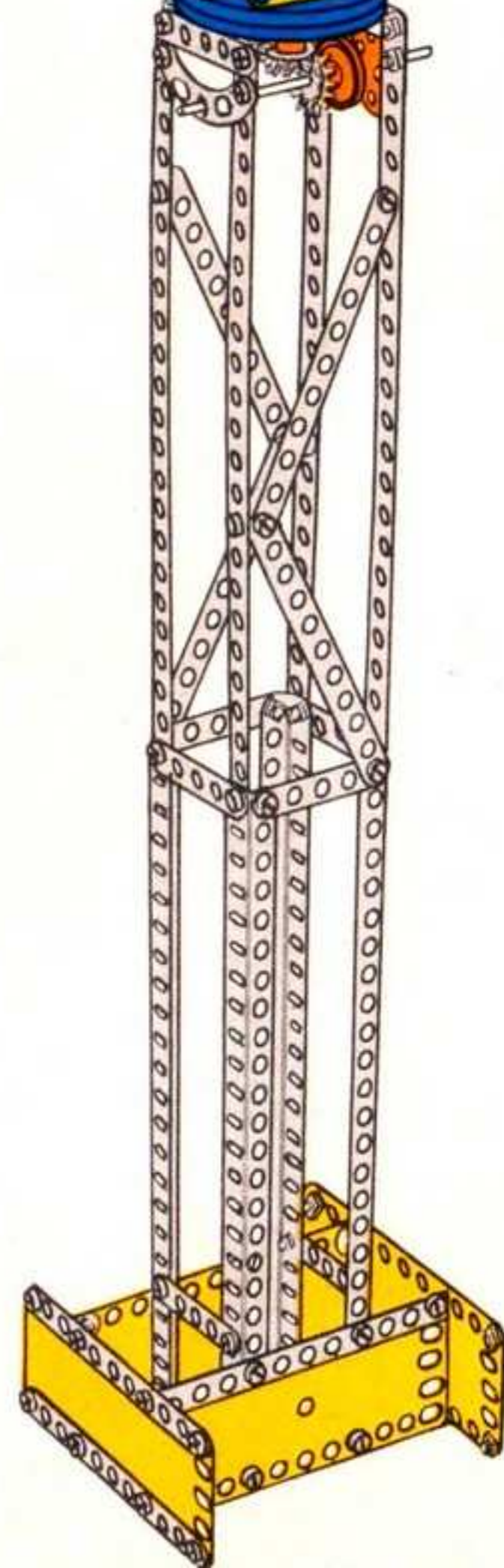
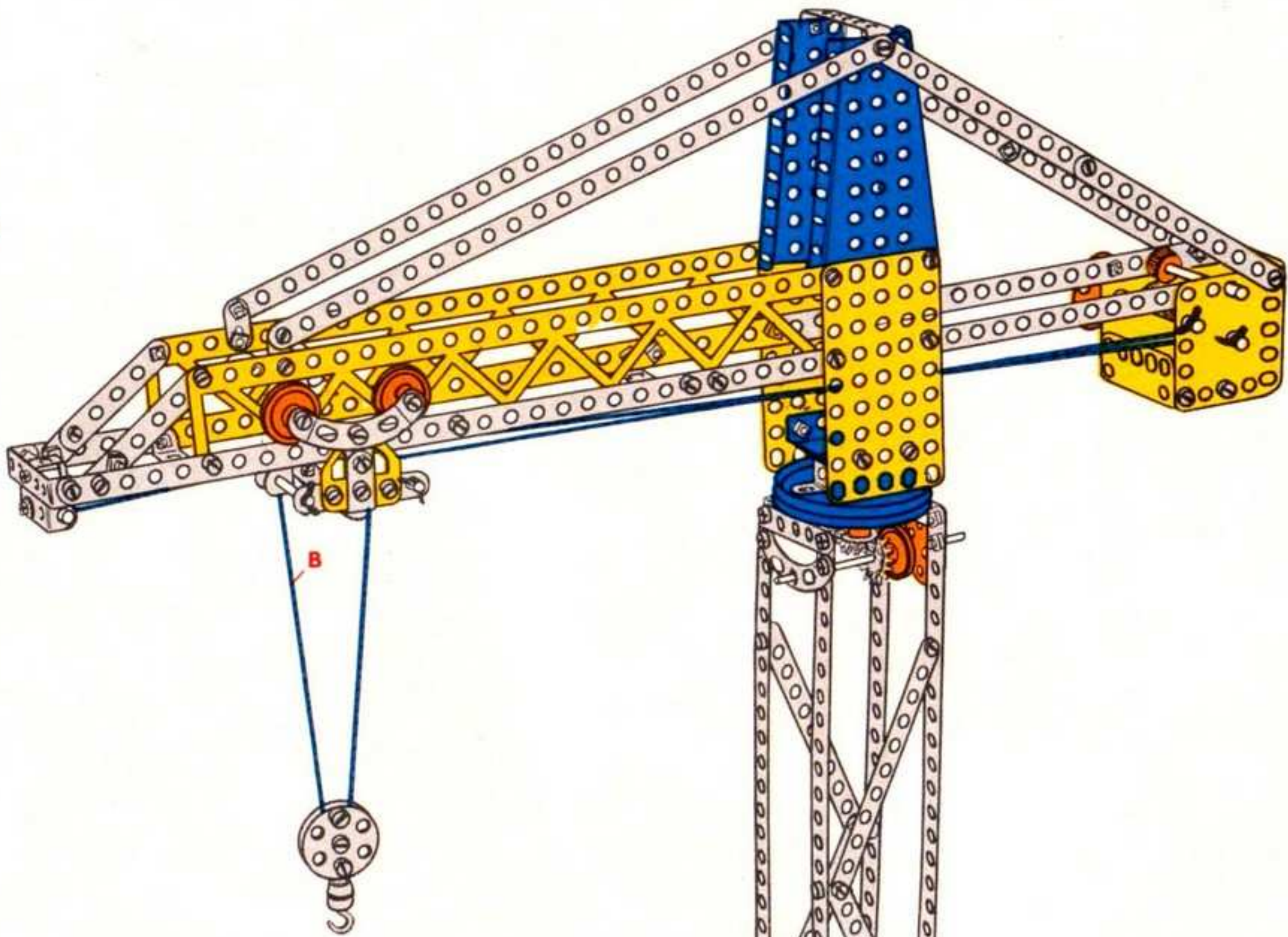
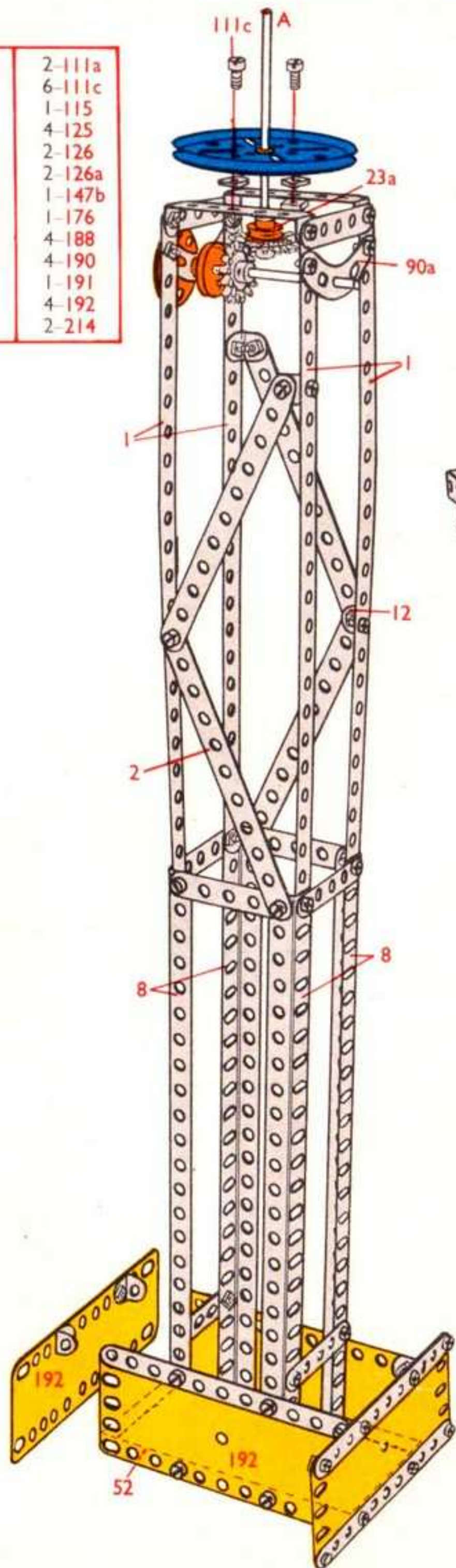
2-	3	24-	37a
2-	5	17-	37b
2-	11	1-	48
2-	12a	1-	57c
2-	15b	2-	90a
4-	22	2-	111a
1-	23	4-	111c
2-	24c	2-	126a
5-	35	1-	147b

6-	1	1-	26	2-	54
4-	2	1-	27a	2-	99
2-	5	7-	35	1-	111
1-	6a	58-	37a	4-	125
4-	10	56-	37b	2-	126
1-	11a	17-	38	1-	176
2-	16	1-	40	4-	188
1-	17	1-	48	4-	190
1-	19b	6-	48a	1-	191
1-	19s	1-	51	2-	214
1-	24	2-	53a		

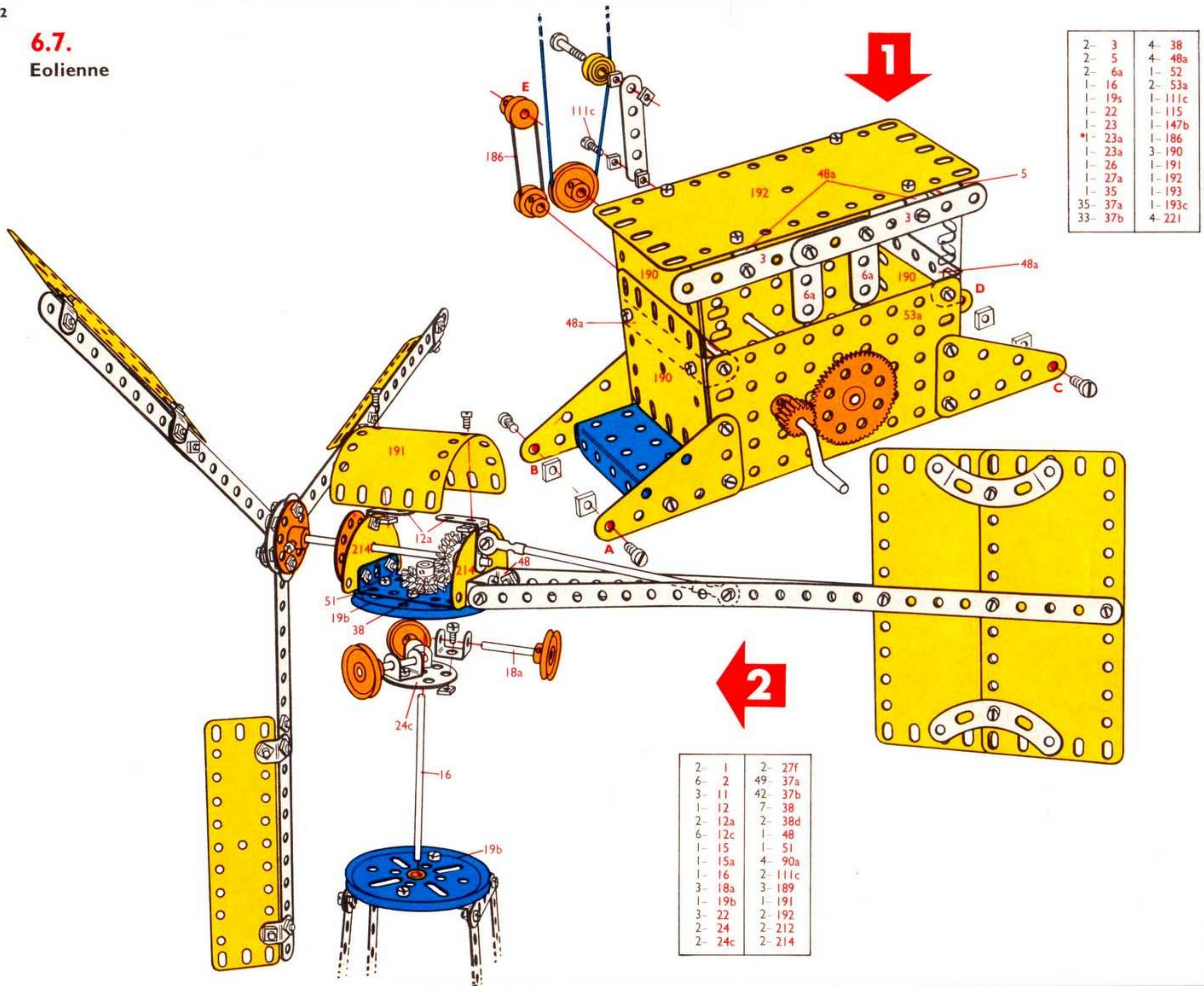


10- 1	1- 17	129- 37b	2-111a
14- 2	2- 19b	18- 38	6-111c
2- 3	1- 19s	1- 40	1-115
12- 5	5- 22	2- 48	4-125
1- 6a	1- 23	8- 48a	2-126
4- 8	1- 23a	1- 51	2-126a
4- 10	2- 24	1- 52	1-147b
2- 11	2- 24c	2- 53a	1-176
1- 11a	1- 26	2- 54	4-188
8- 12	1- 27a	1- 57c	4-190
2- 12a	2- 27f	4- 90a	1-191
2- 15b	12- 35	2- 99	4-192
4- 16	142- 37a	1-111	2-214

4- 1
10- 2
8- 5
4- 8
8- 12
2- 16
1- 19b
1- 22
1- 23a
1- 24
2- 27f
60- 37a
56- 37b
1- 38
2- 48a
1- 52
2- 90a
2-111c
1-115
4-192



6.7. Eolienne



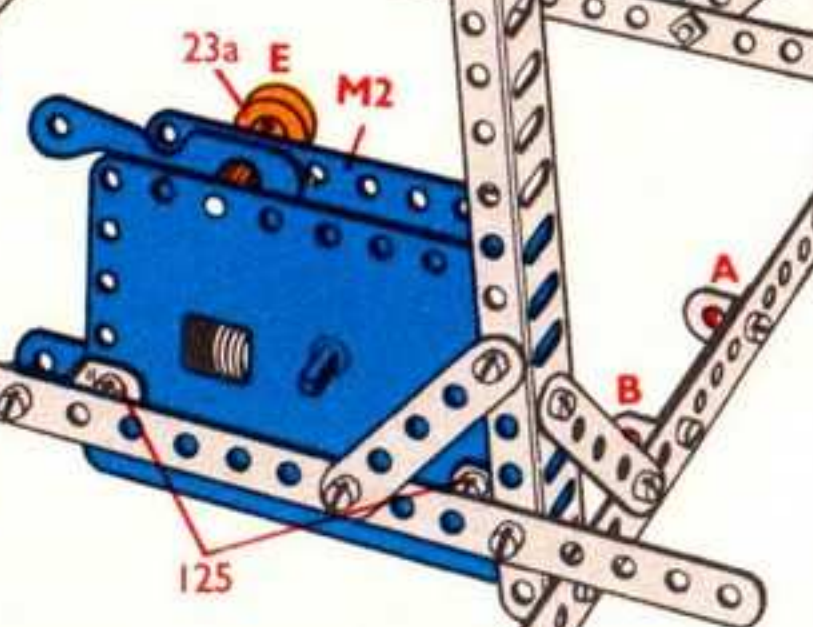
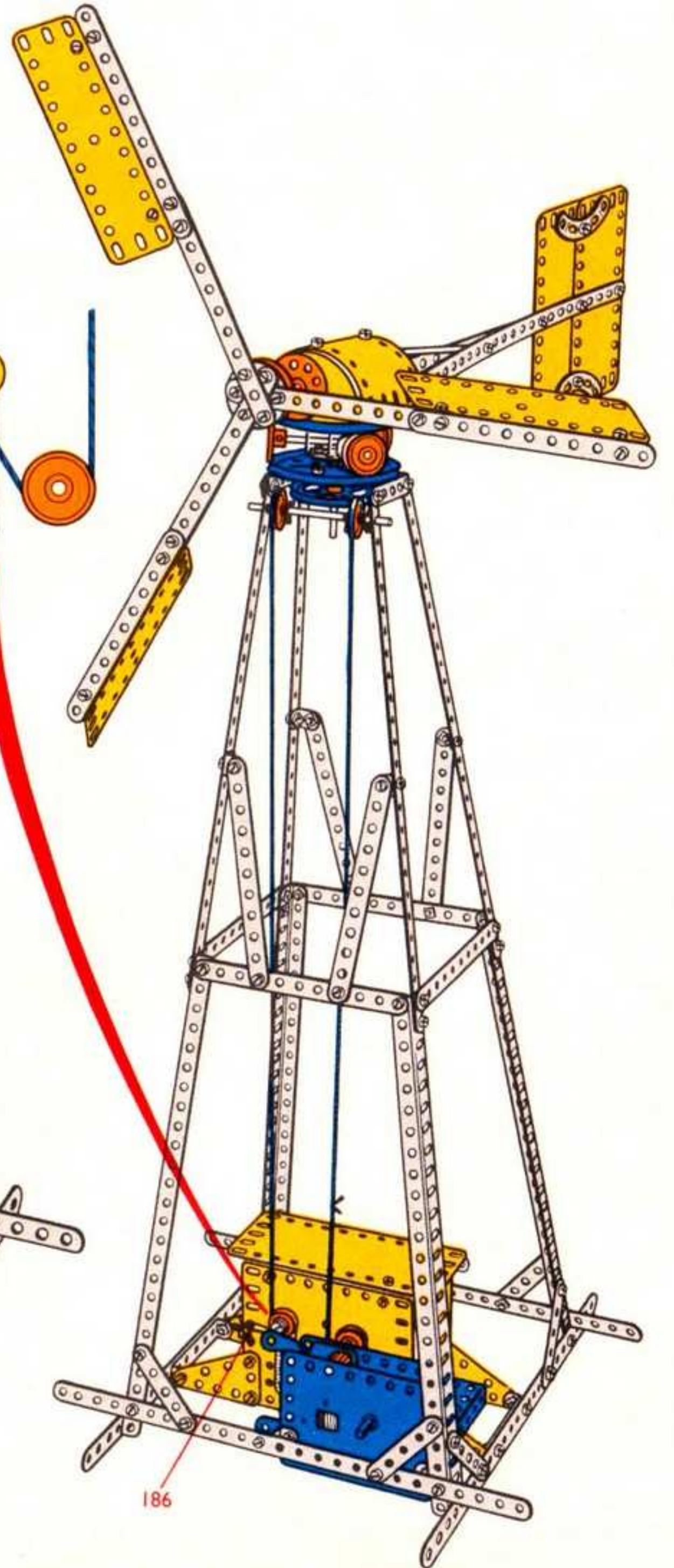
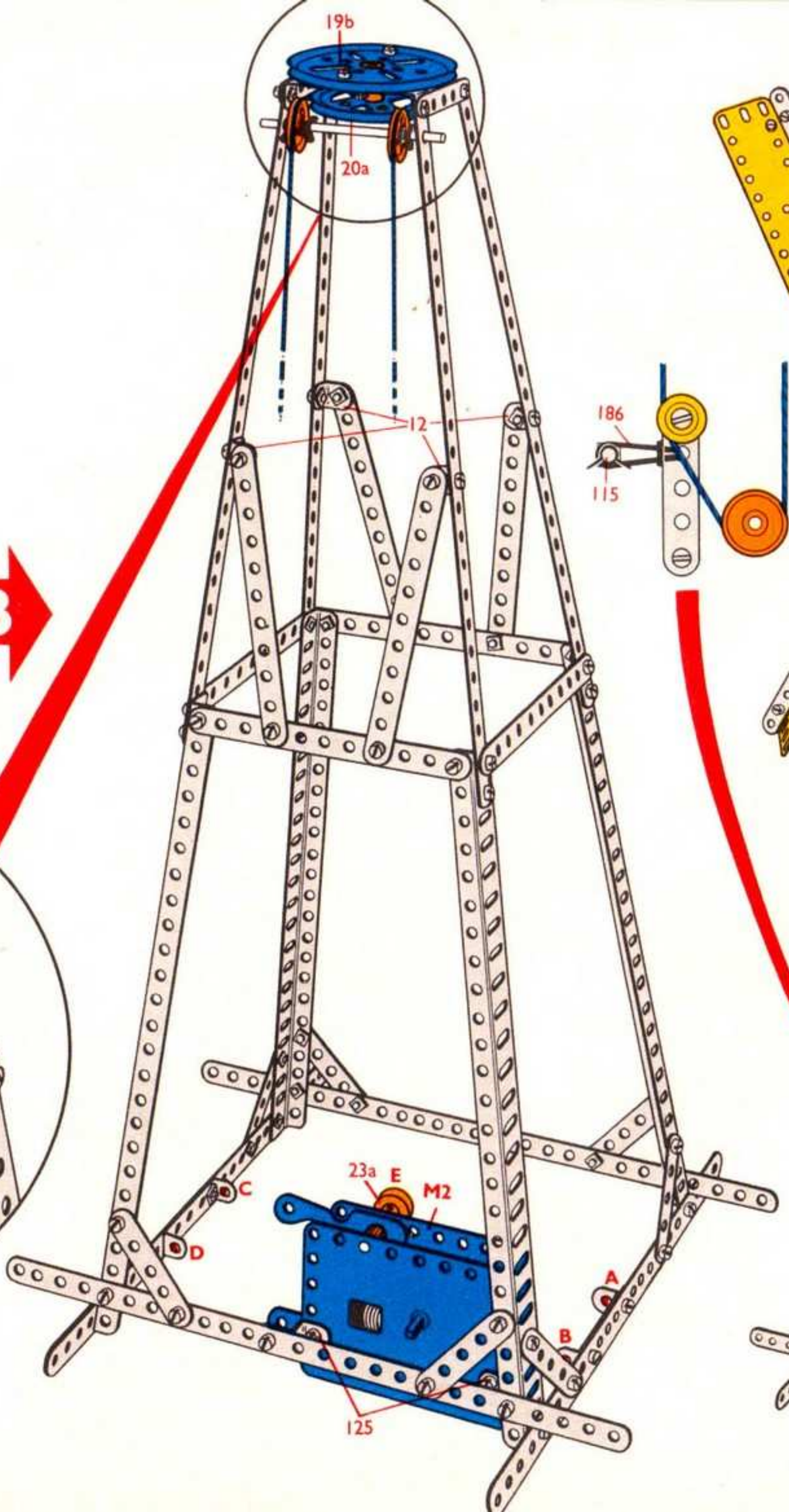
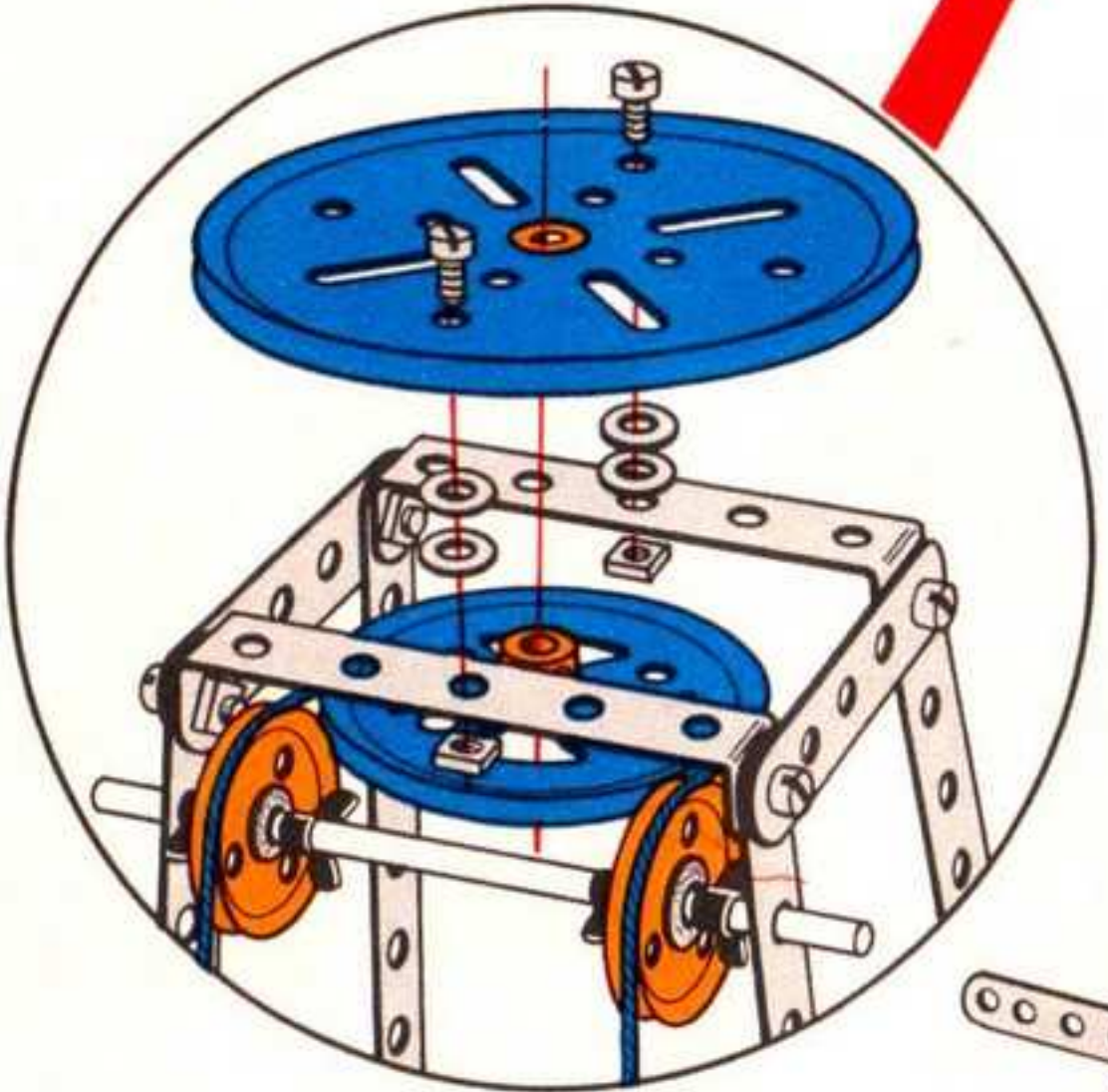
2-	3	4-	38
2-	5	4-	48a
2-	6a	1-	52
1-	16	2-	53a
1-	19s	1-	111c
1-	22	1-	115
1-	23	1-	147b
*1-	23a	1-	186
1-	23a	3-	190
1-	26	1-	191
1-	27a	1-	192
1-	35	1-	193
35-	37a	1-	193c
33-	37b	4-	221

2-	1	2-	27f
6-	2	49-	37a
3-	11	42-	37b
1-	12	7-	38
2-	12a	2-	38d
6-	12c	1-	48
1-	15	1-	51
1-	15a	4-	90a
1-	16	2-	111c
3-	18a	3-	189
1-	19b	1-	191
3-	22	2-	192
2-	24	2-	212
2-	24c	2-	214

10- 1	2- 19b	143- 37a	1-147b
14- 2	1- 19s	134- 37b	1-186
2- 3	1- 20a	15- 38	*1-186
12- 5	4- 22	2- 38d	3-189
2- 6a	2- 22a	1- 40	3-190
4- 8	1- 23	1- 48	2-191
3- 11	*1- 23a	8- 48a	3-192
5- 12	1- 23a	1- 51	1-193
2- 12a	2- 24	1- 52	1-193c
6- 12c	2- 24c	2- 53a	2-212
1- 15	1- 26	4- 90a	2-214
1- 15a	1- 27a	3-111c	4-221
3- 16	2- 27f	1-115	*1-M2
3- 18a	5- 35	2-125	

*Non inclus dans la boîte

8- 1	2- 22a
8- 2	4- 35
10- 5	59- 37a
4- 8	59- 37b
4- 12	4- 38
1- 16	1- 40
1- 19b	4- 48a
1- 20a	2-125

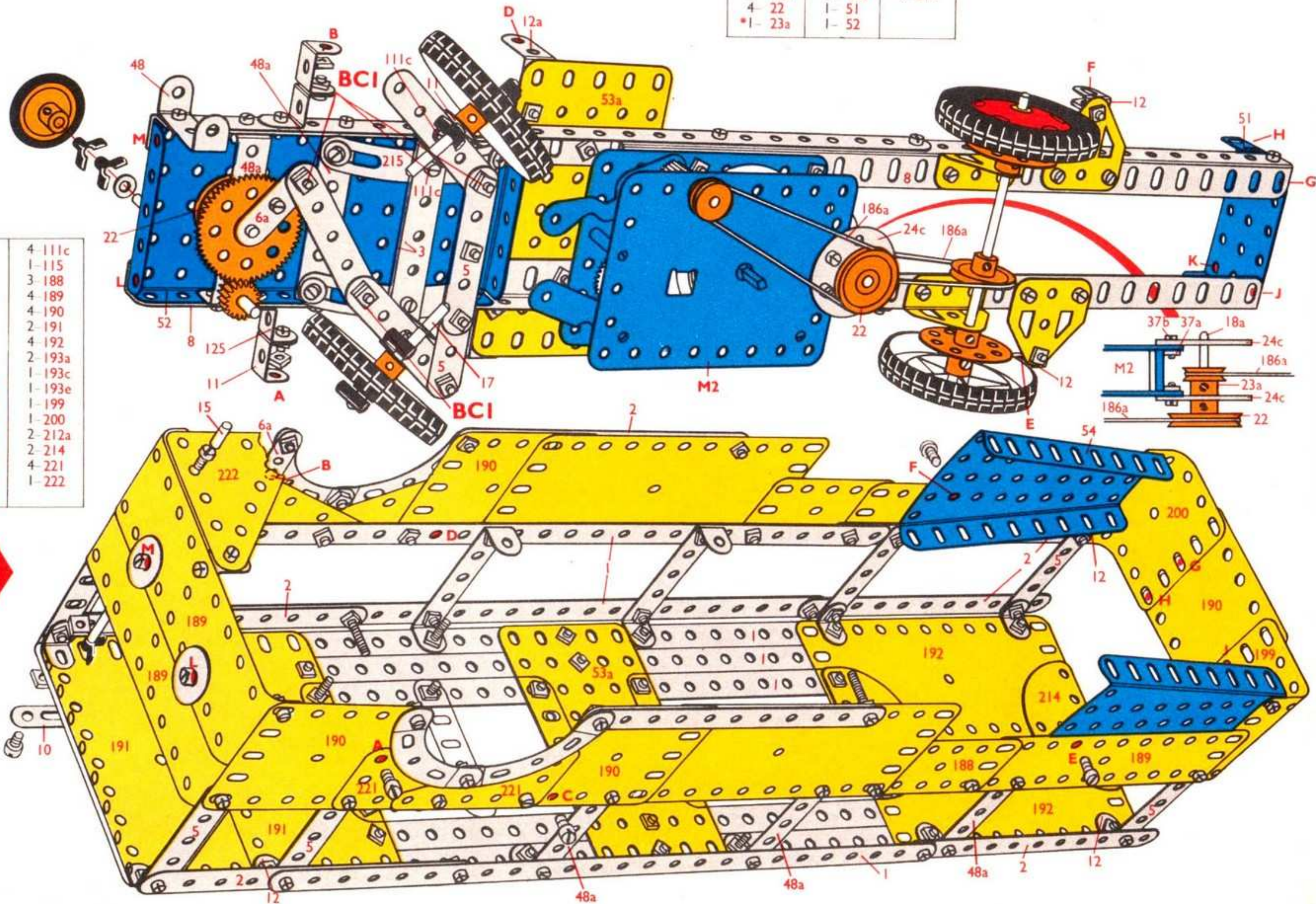


6.8. Autocar



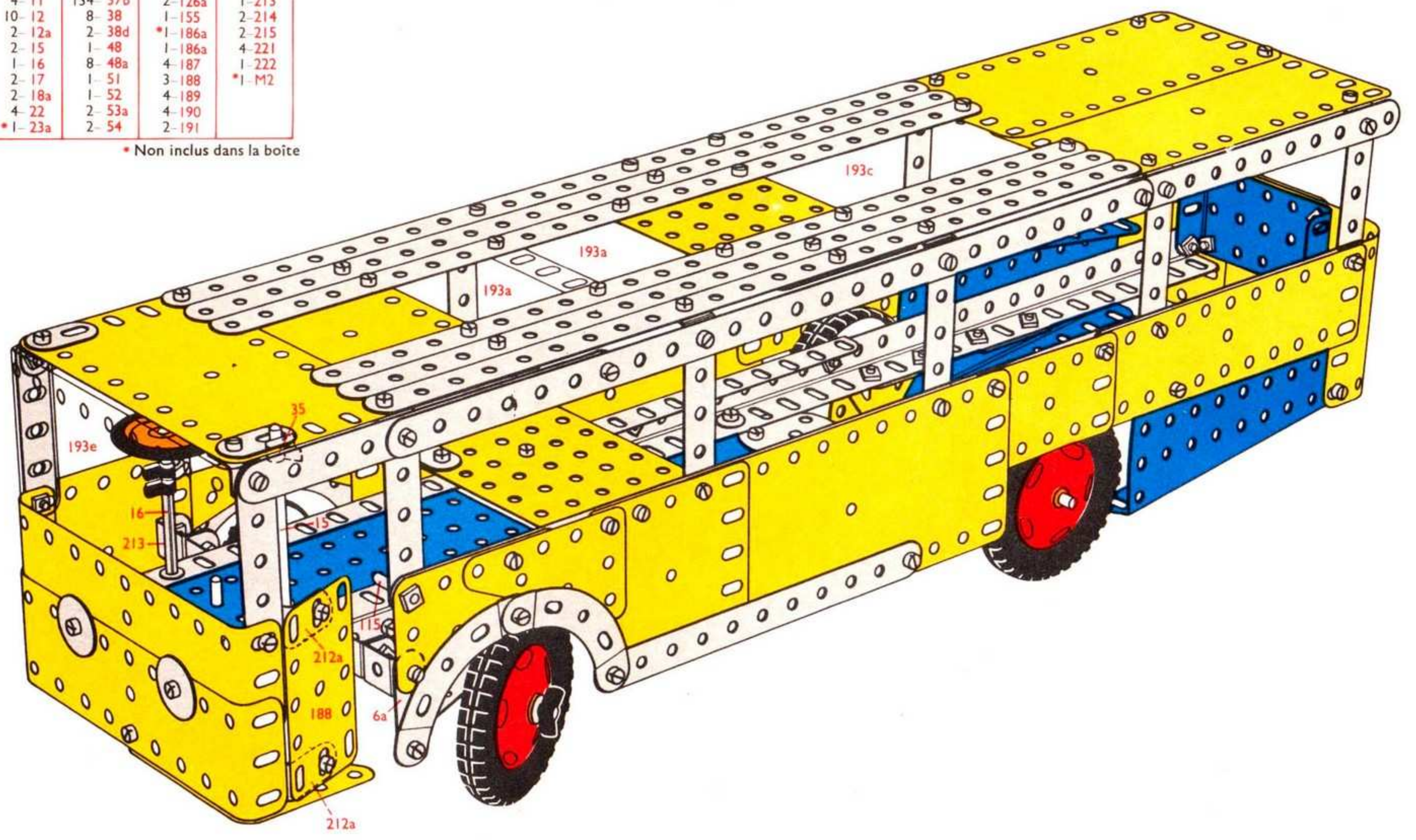
2- 3	1- 23a	1- 53a
5- 5	2- 24	2- 111c
1- 6a	2- 24c	2- 125
4- 8	1- 26	2- 126
4- 11	1- 27a	2- 126a
2- 12	6- 35	1- 155
2- 12a	59- 37a	*1- 186a
1- 15	51- 37b	1- 186a
1- 16	8- 38	4- 187
2- 17	1- 48	1- 213
2- 18a	3- 48a	2- 215
4- 22	1- 51	
*1- 23a	1- 52	

10- 1	4- 111c
8- 2	1- 115
7- 5	3- 188
1- 6a	4- 189
2- 10	4- 190
8- 12	2- 191
1- 15	4- 192
1- 35	2- 193a
87- 37a	1- 193c
83- 37b	1- 193e
2- 38d	1- 199
5- 48a	1- 200
1- 53a	2- 212a
2- 54	2- 214
4- 90a	4- 221
2- 111	1- 222
3- 111a	

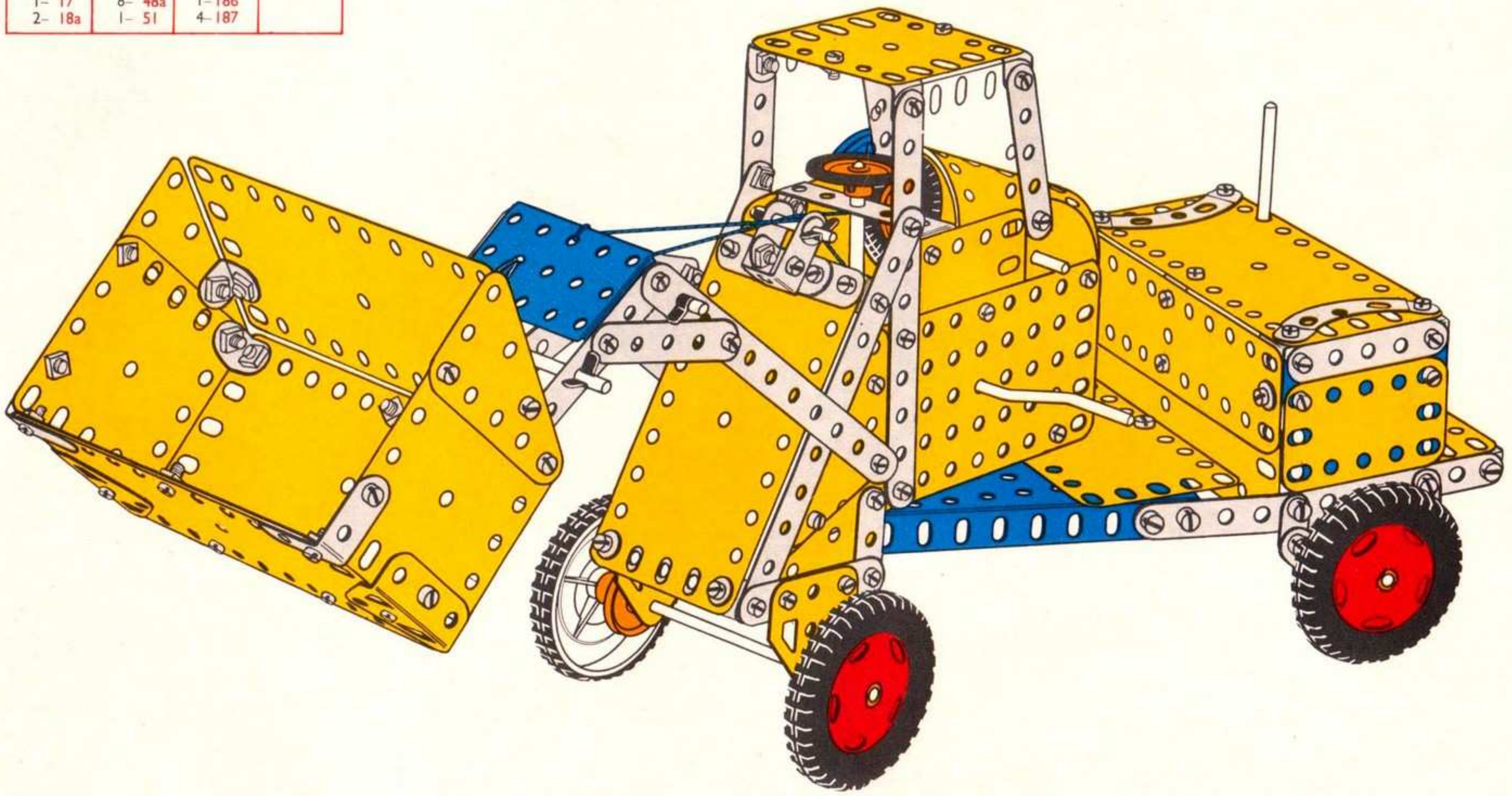


10- 1	1- 23a	4- 90a	4-192
8- 2	2- 24	2-111	2-193a
2- 3	2- 24c	2-111a	1-193c
12- 5	1- 26	5-111c	1-193e
2- 6a	1- 27a	1-115	1-199
4- 8	7- 35	2-125	1-200
2-10	146- 37a	2-126	2-212a
4-11	134- 37b	2-126a	1-213
10-12	8- 38	1-155	2-214
2-12a	2- 38d	*1-186a	2-215
2-15	1- 48	1-186a	4-221
1-16	8- 48a	4-187	1-222
2-17	1- 51	3-188	*1-M2
2-18a	1- 52	4-189	
4-22	2- 53a	4-190	
*1-23a	2- 54	2-191	

* Non inclus dans la boîte



14- 2	1- 19s	1- 52	4- 188
2- 3	1- 20a	2- 53a	4- 189
12- 5	5- 22	2- 54	4- 190
2- 6a	1- 23	4- 90a	2- 191
4- 10	2- 24	5- 111c	4- 192
4- 11	1- 26	1- 115	2- 193a
1- 11a	1- 27a	3- 125	2- 194a
12- 12	15- 35	2- 126	1- 199
2- 12a	146- 37a	2- 126a	1- 200
2- 15	130- 37b	1- 142c	1- 213
1- 15a	18- 38	1- 147b	2- 214
2- 15b	1- 40	1- 155	4- 221
3- 16	2- 48	1- 176	2- 222
1- 17	8- 48a	1- 186	
2- 18a	1- 51	4- 187	

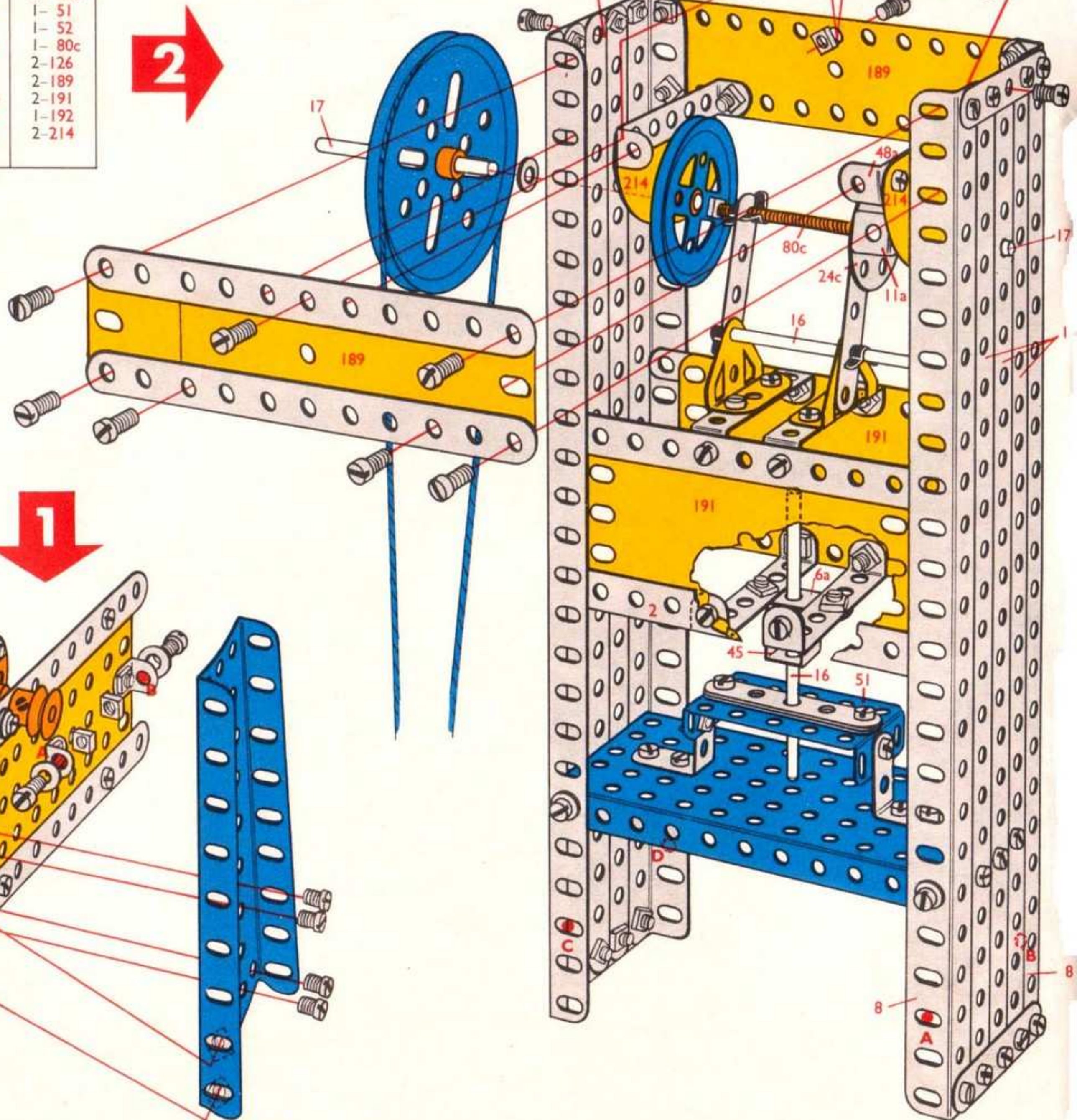
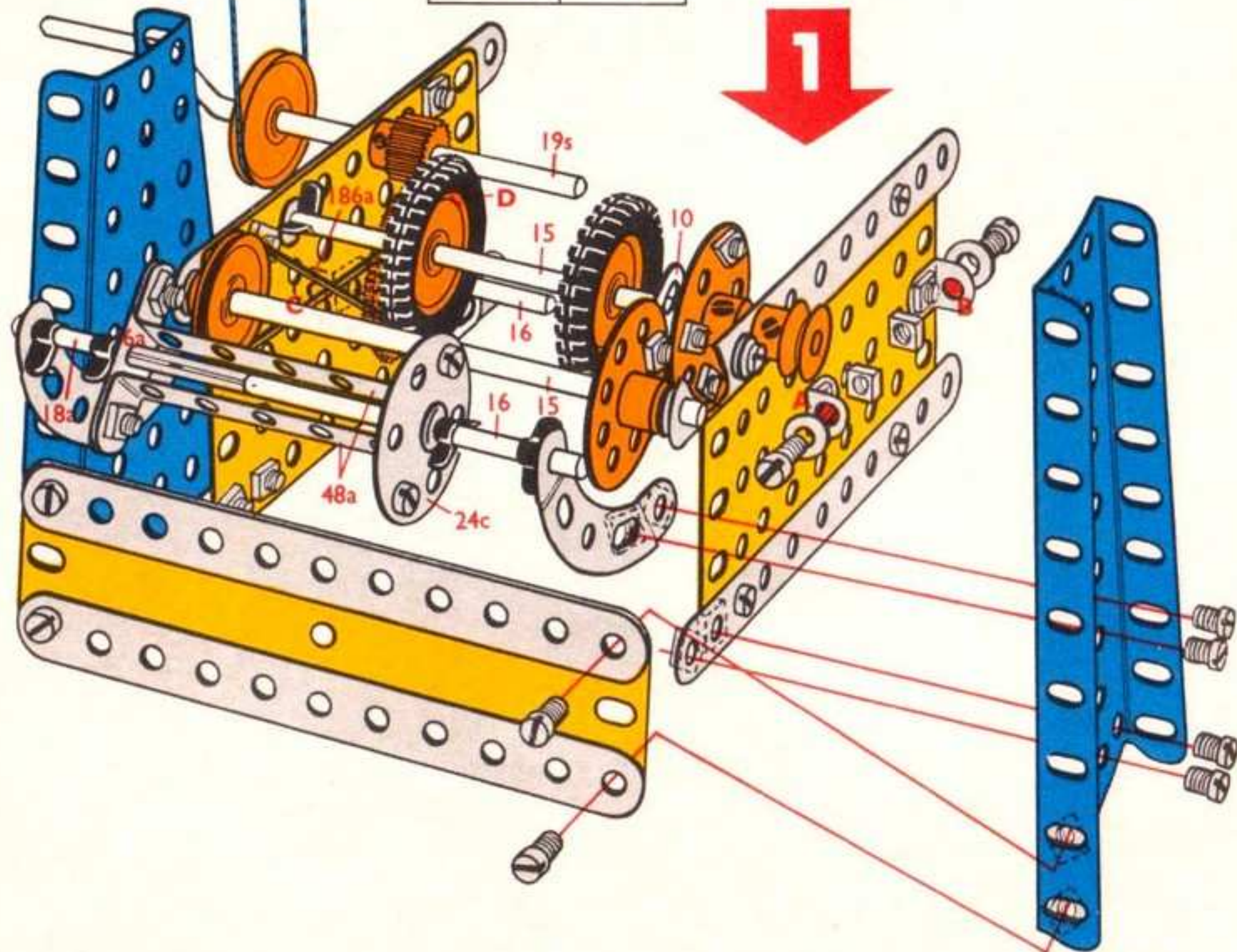


6.11.

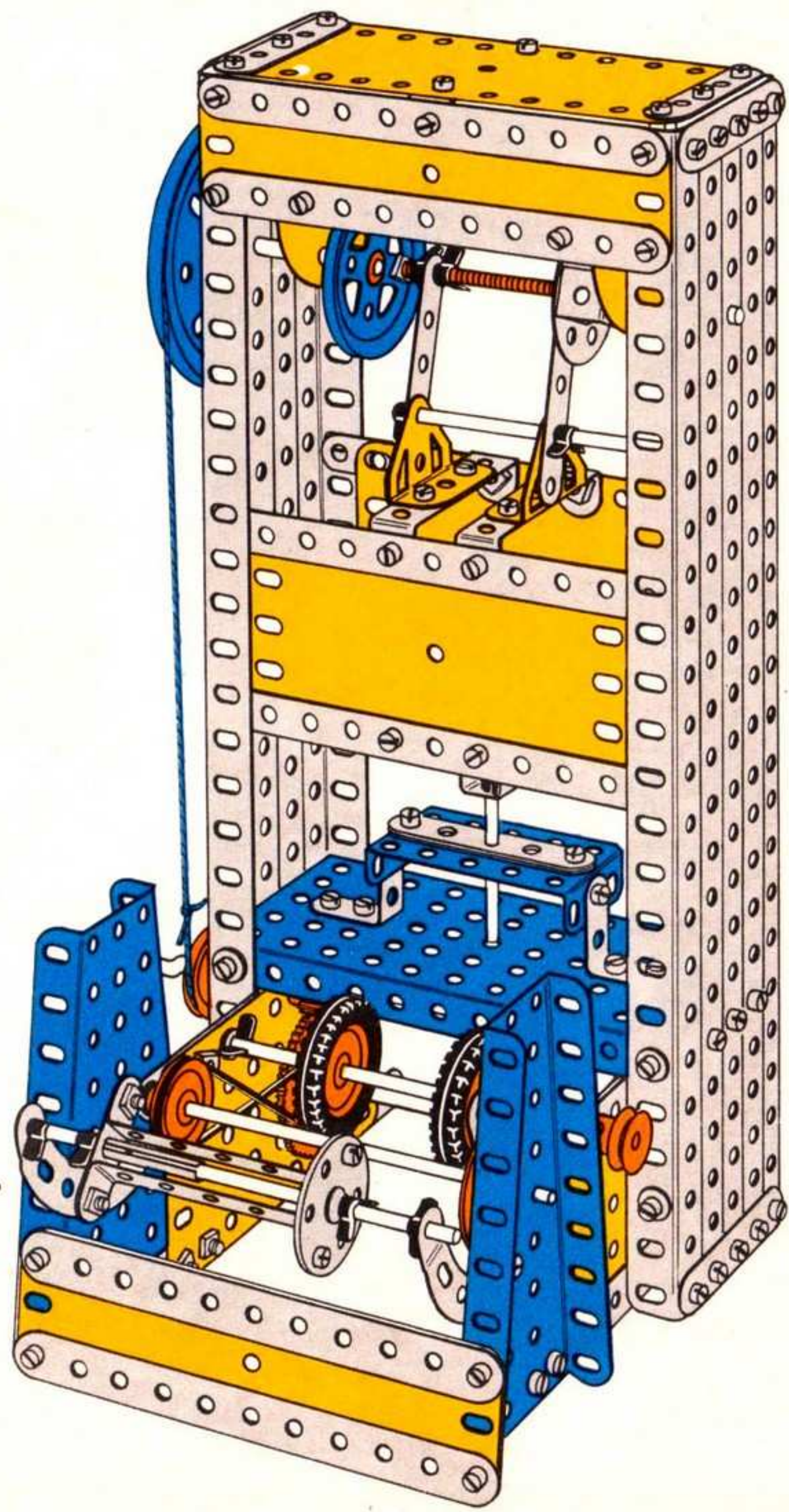
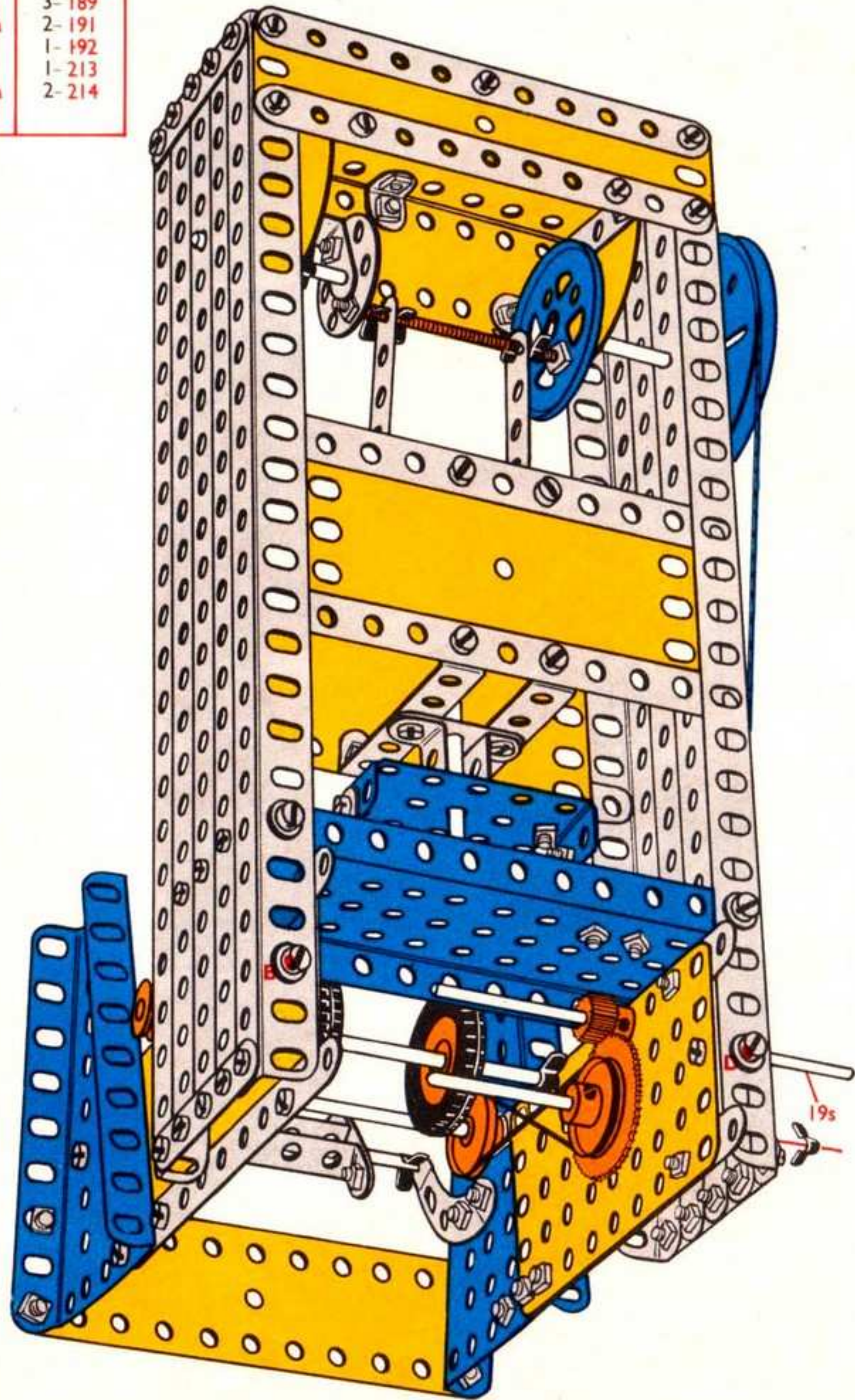
Presse hydraulique

6-	1	79-	37a
8-	2	75-	37b
11-	5	8-	38
1-	6a	1-	45
4-	8	6-	48a
1-	11a	1-	51
4-	12	1-	52
2-	12a	1-	80c
2-	16	2-	126
2-	17	2-	189
1-	19b	2-	191
1-	20a	1-	192
1-	24c	2-	214
10-	35		

6-	2	6-	35
1-	10	37-	37a
4-	12	37-	37b
2-	15	11-	38
2-	16	1-	40
1-	18a	2-	48a
1-	19s	2-	53a
5-	22	2-	54
1-	23a	2-	90a
2-	24	2-	142c
1-	24c	1-	186a
1-	26	1-	189
1-	27a	1-	213

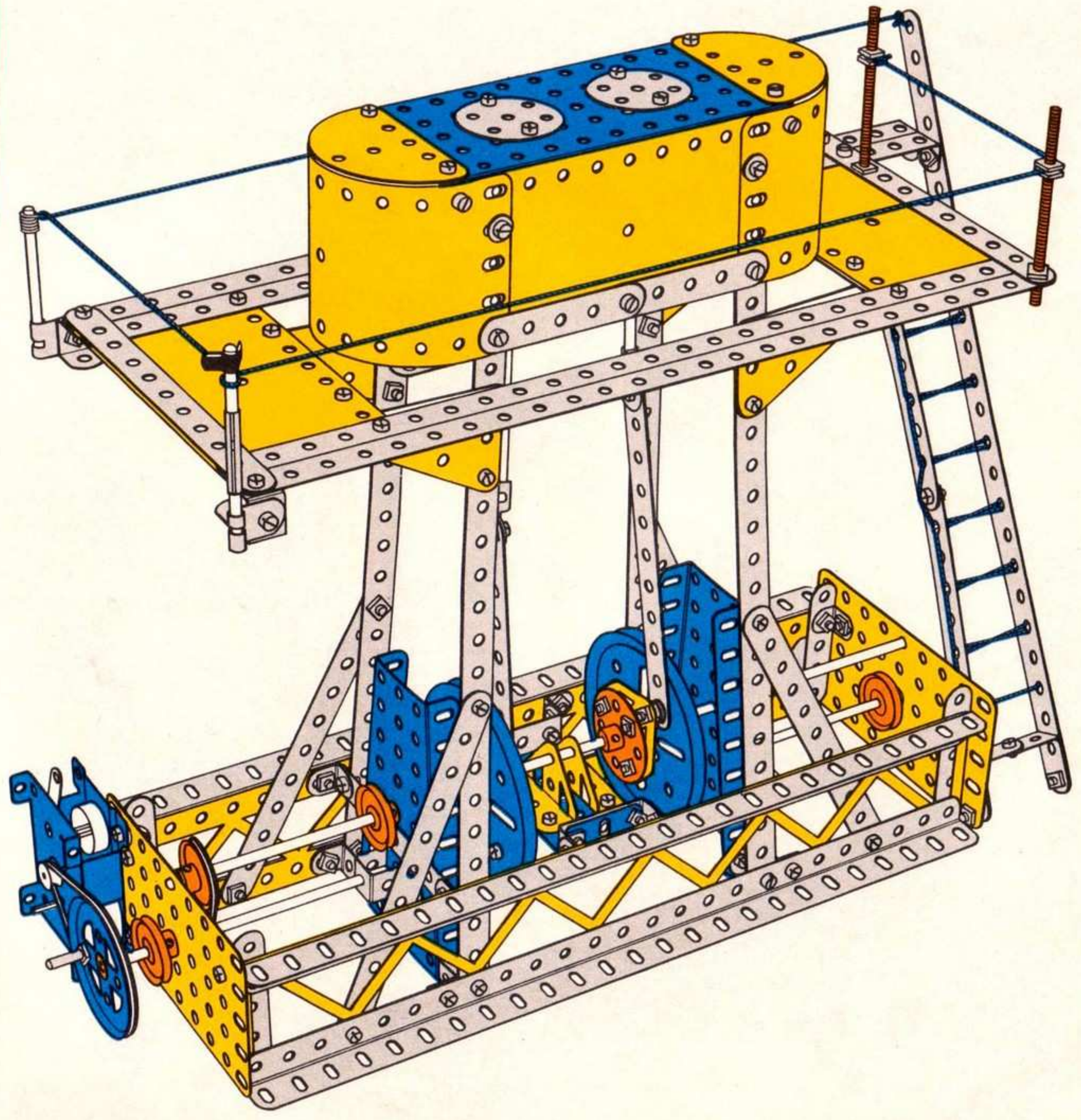


6-	1	2-	17	16-	35	1-	80c
14-	2	1-	18a	116-	37a	2-	90a
11-	5	1-	19b	112-	37b	2-	126
1-	6a	1-	19s	19-	38	2-	142c
4-	8	1-	20a	1-	40	1-	186a
1-	10	5-	22	1-	45	3-	189
1-	11a	1-	23a	8-	48a	2-	191
8-	12	2-	24	1-	51	1-	192
2-	12a	2-	24c	1-	52	1-	213
2-	15	1-	26	2-	53a	2-	214
4-	16	1-	27a	2-	54		

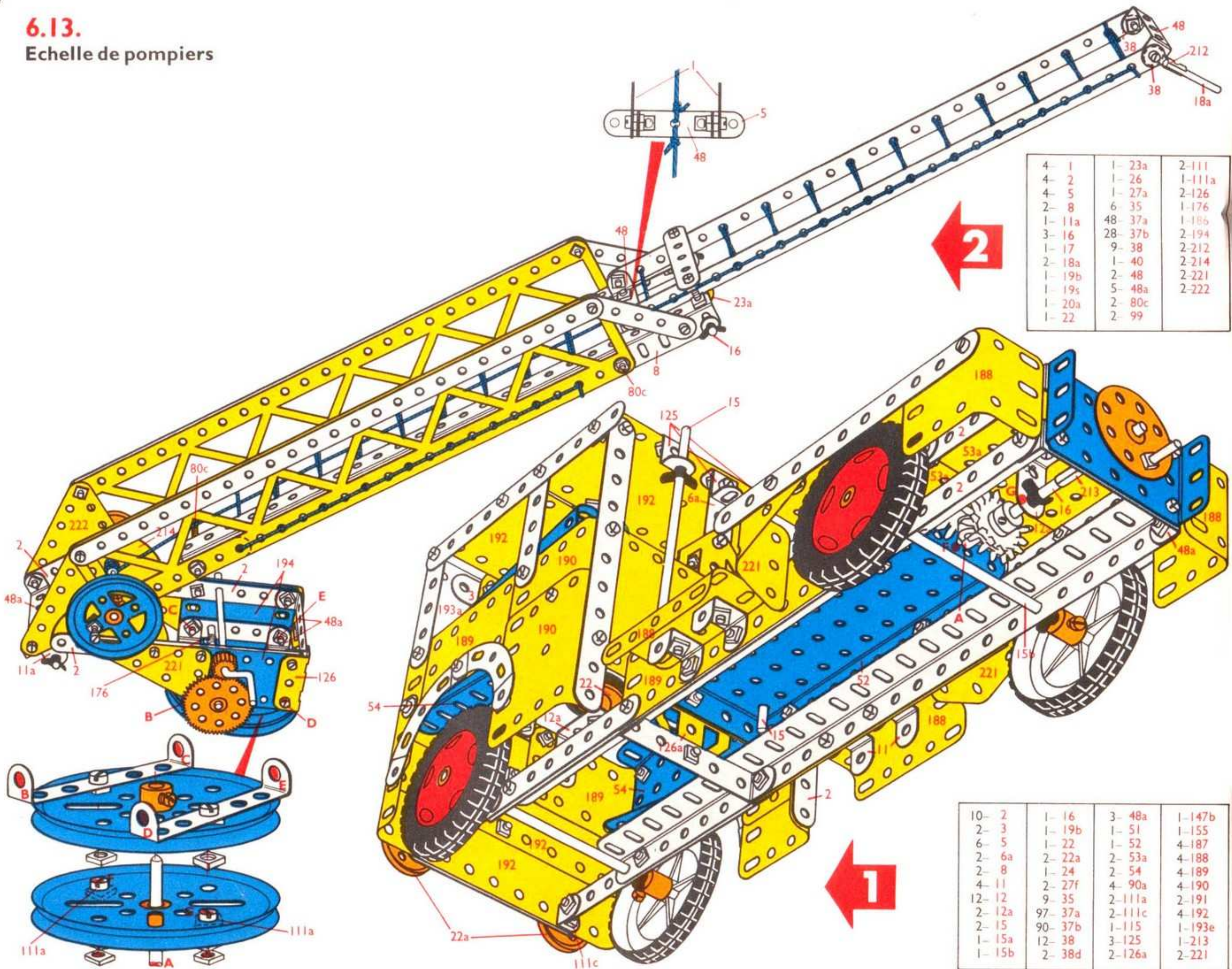


9- 1	1- 18a	1- 40	2-126
14- 2	1- 18b	1- 45	2-126a
2- 3	2- 19b	2- 48	1-176
12- 5	1- 20a	7- 48a	1-186
4- 8	5- 22	1- 51	1-186a
4- 11	1- 23a	1- 52	2-191
1- 11a	2- 24	2- 53a	4-192
12- 12	2- 24c	2- 54	2-212
2- 12a	1- 26	2- 80c	2-212a
2- 15	1- 27a	2- 99	1-213
1- 15a	1- 35	2-111a	2-214
1- 15b	142- 37a	3-111c	4-221
2- 16	121- 37b	1-115	*1-M1
2- 17	13- 38	4-125	

*Non inclus dans la boîte



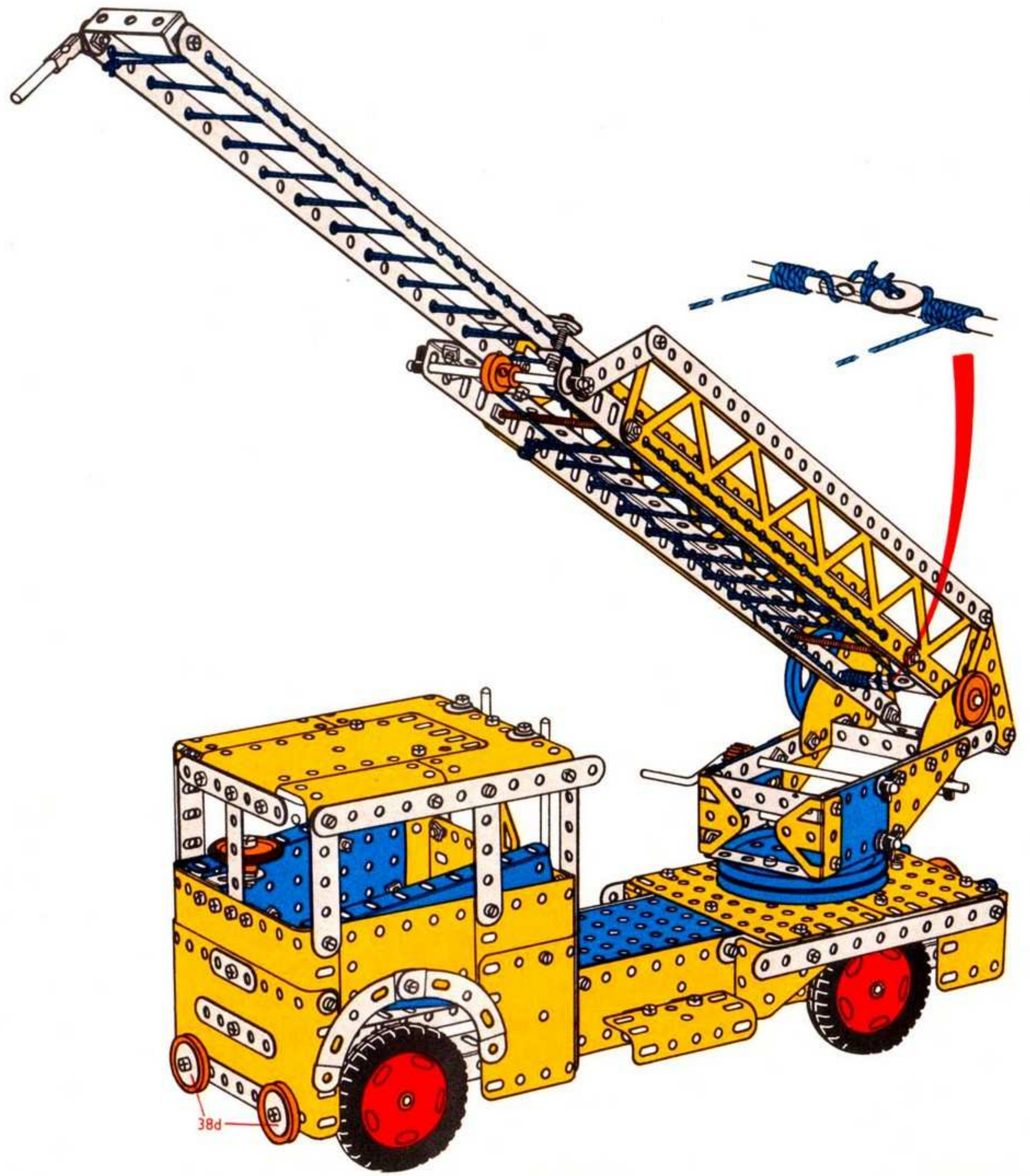
6.13. Echelle de pompiers



4- 1	1- 23a	2-111
4- 2	1- 26	1-111a
4- 5	1- 27a	2-126
2- 8	6- 35	1-176
1- 11a	48- 37a	1-186
3- 16	28- 37b	2-194
1- 17	9- 38	2-212
2- 18a	1- 40	2-214
1- 19b	2- 48	2-221
1- 19s	5- 48a	2-222
1- 20a	2- 80c	
1- 22	2- 99	

10- 2	1- 16	3- 48a	1-147b
2- 3	1- 19b	1- 51	1-155
6- 5	1- 22	1- 52	4-187
2- 6a	2- 22a	2- 53a	4-188
2- 8	1- 24	2- 54	4-189
4- 11	2- 27f	4- 90a	4-190
12- 12	9- 35	2-111a	2-191
2- 12a	97- 37a	2-111c	4-192
2- 15	90- 37b	1-115	1-193e
1- 15a	12- 38	3-125	1-213
1- 15b	2- 38d	2-126a	2-221

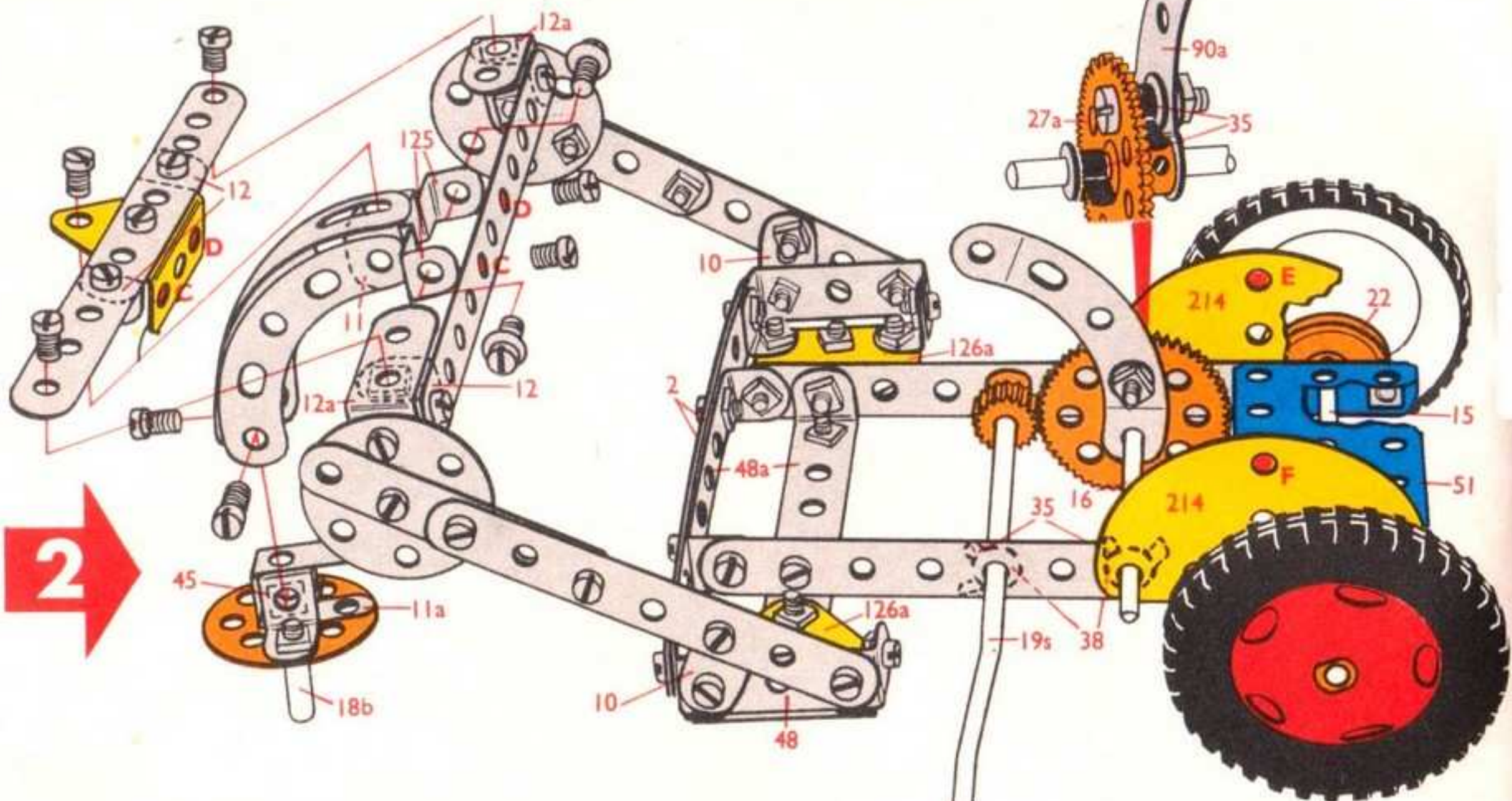
4-	1	2-	19b	2-	48	1-	147b
14-	2	1-	19s	8-	48a	1-	155
2-	3	1-	20a	1-	51	1-	176
10-	5	2-	22	1-	52	4-	187
2-	6a	2-	22a	2-	53a	4-	188
4-	8	1-	23a	2-	54	4-	189
4-	11	1-	24	2-	80c	4-	190
1-	11a	1-	26	4-	90a	2-	191
12-	12	1-	27a	2-	99	4-	192
2-	12a	2-	27f	2-	111	1-	193e
2-	15	15-	35	3-	111a	2-	194
1-	15a	145-	37a	2-	111c	2-	212
1-	15b	118-	37b	1-	115	1-	213
4-	16	21-	38	3-	125	2-	214
1-	17	2-	38d	2-	126	4-	221
2-	18a	1-	40	2-	126a	2-	222



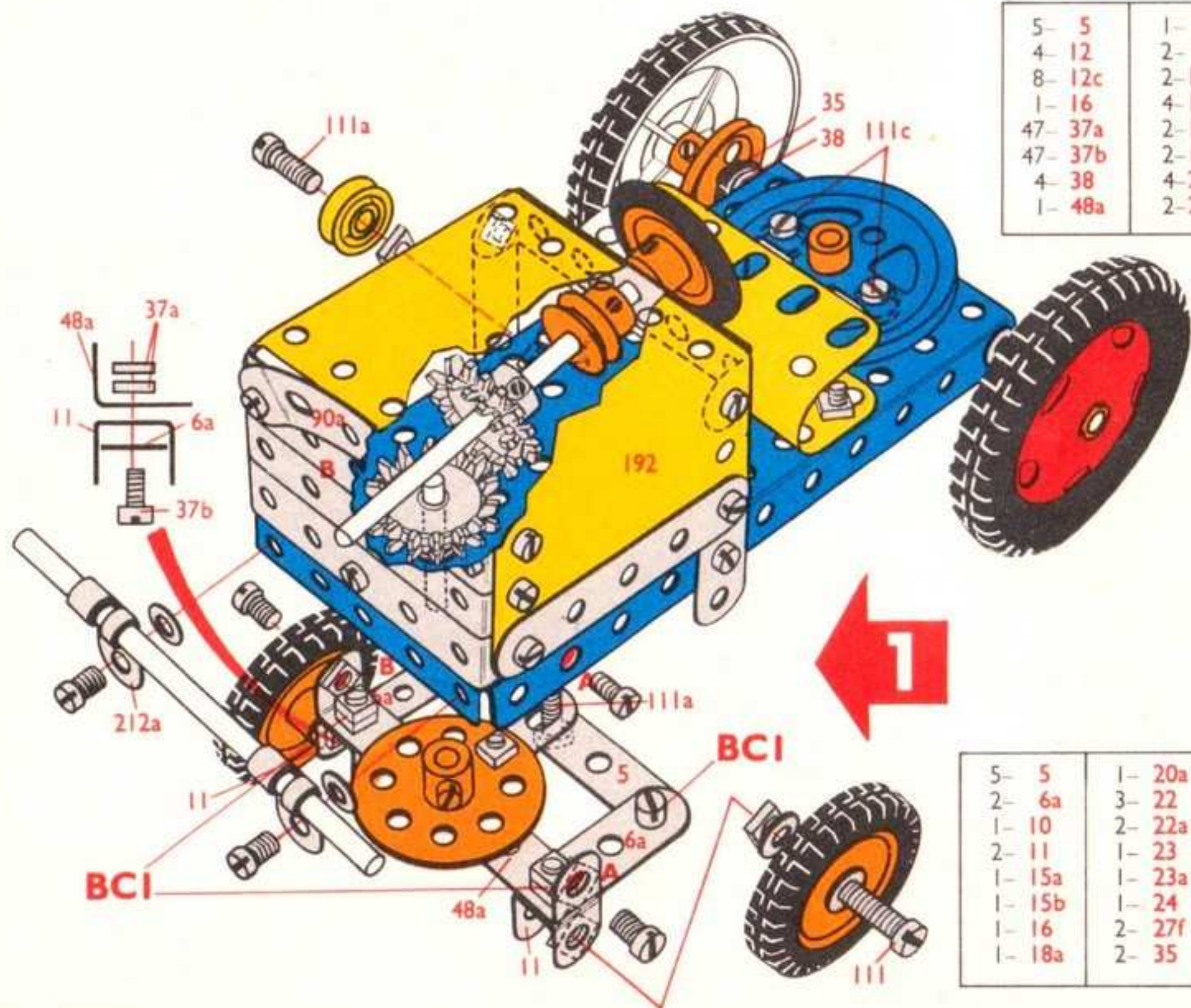
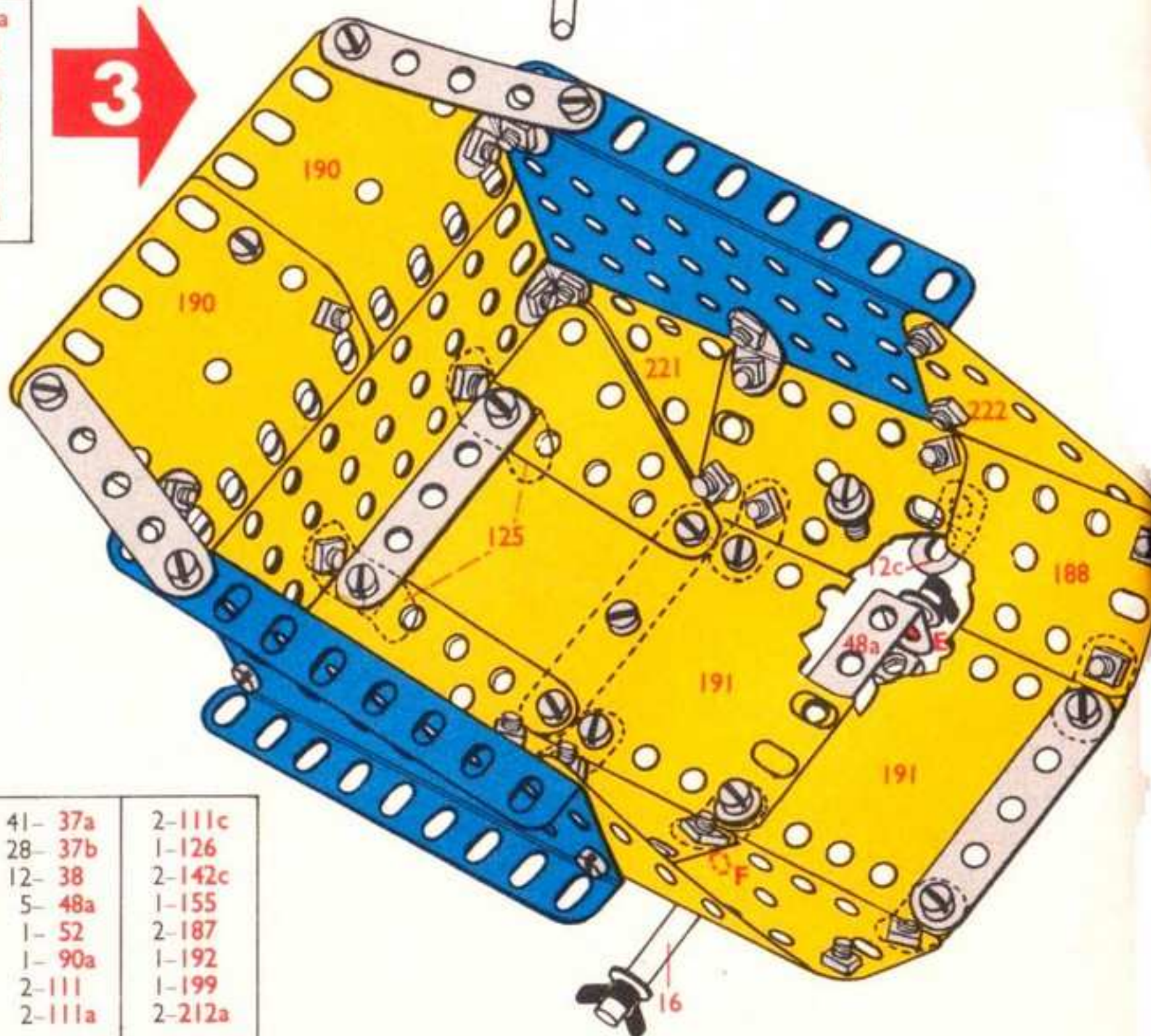
38d

6.14. Chargeuse

7- 2	1- 16	58- 37a	1- 126
2- 3	1- 18b	58- 37b	2- 126a
2- 5	1- 19s	8- 38	1- 147b
2- 10	2- 22	1- 45	2- 187
1- 11	1- 24	2- 48	2- 214
1- 11a	2- 24c	2- 48a	1- 215
8- 12	1- 26	1- 51	
2- 12a	1- 27a	3- 90a	
1- 15	5- 35	2- 125	

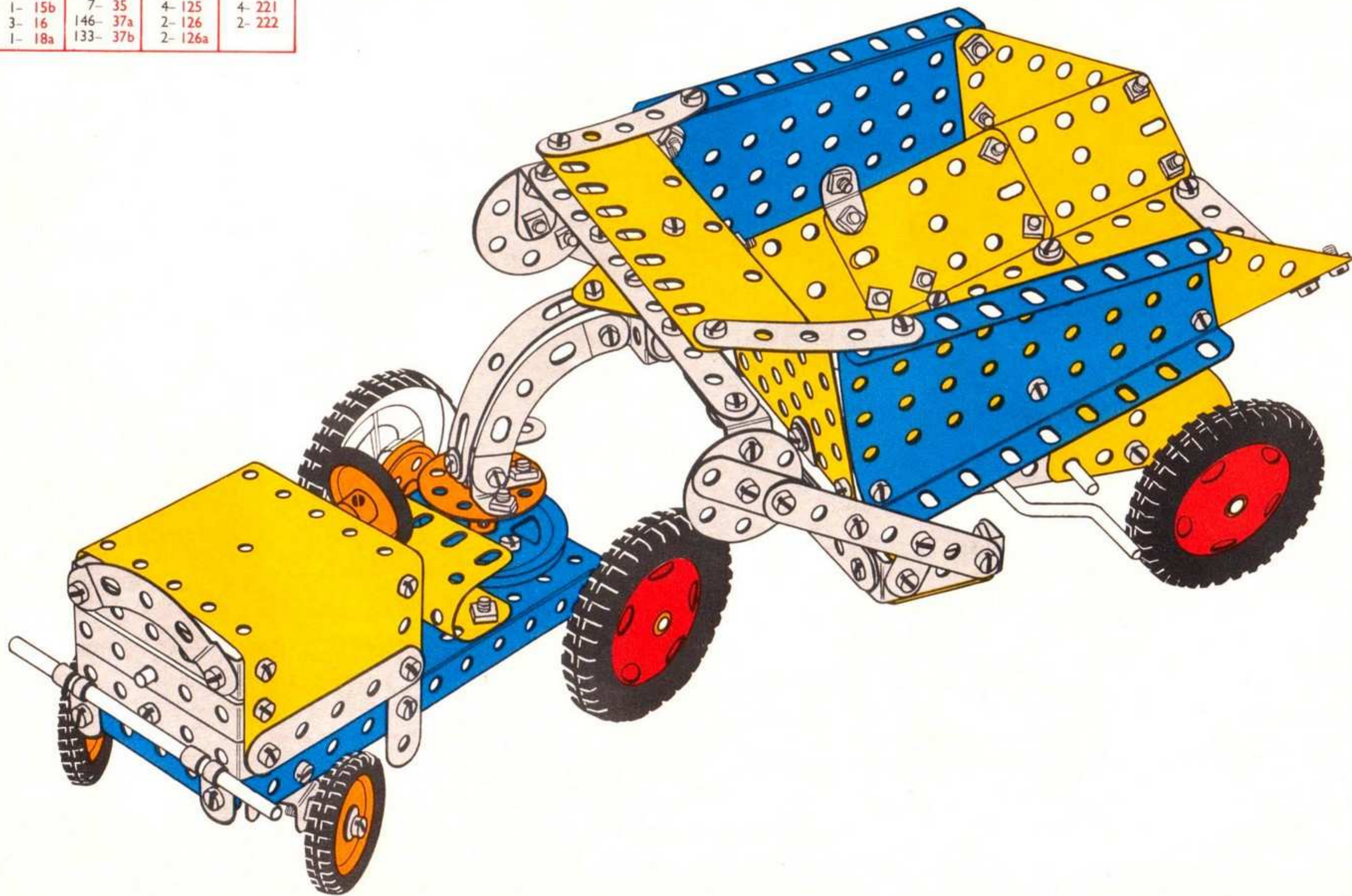


5- 5	1- 53a
4- 12	2- 54
8- 12c	2- 125
1- 16	4- 188
47- 37a	2- 190
47- 37b	2- 191
4- 38	4- 221
1- 48a	2- 222



5- 5	1- 20a	41- 37a	2- 111c
2- 6a	3- 22	28- 37b	1- 126
1- 10	2- 22a	12- 38	2- 142c
2- 11	1- 23	5- 48a	1- 155
1- 15a	1- 23a	1- 52	2- 187
1- 15b	1- 24	1- 90a	1- 192
1- 16	2- 27f	2- 111	1- 199
1- 18a	2- 35	2- 111a	2- 212a

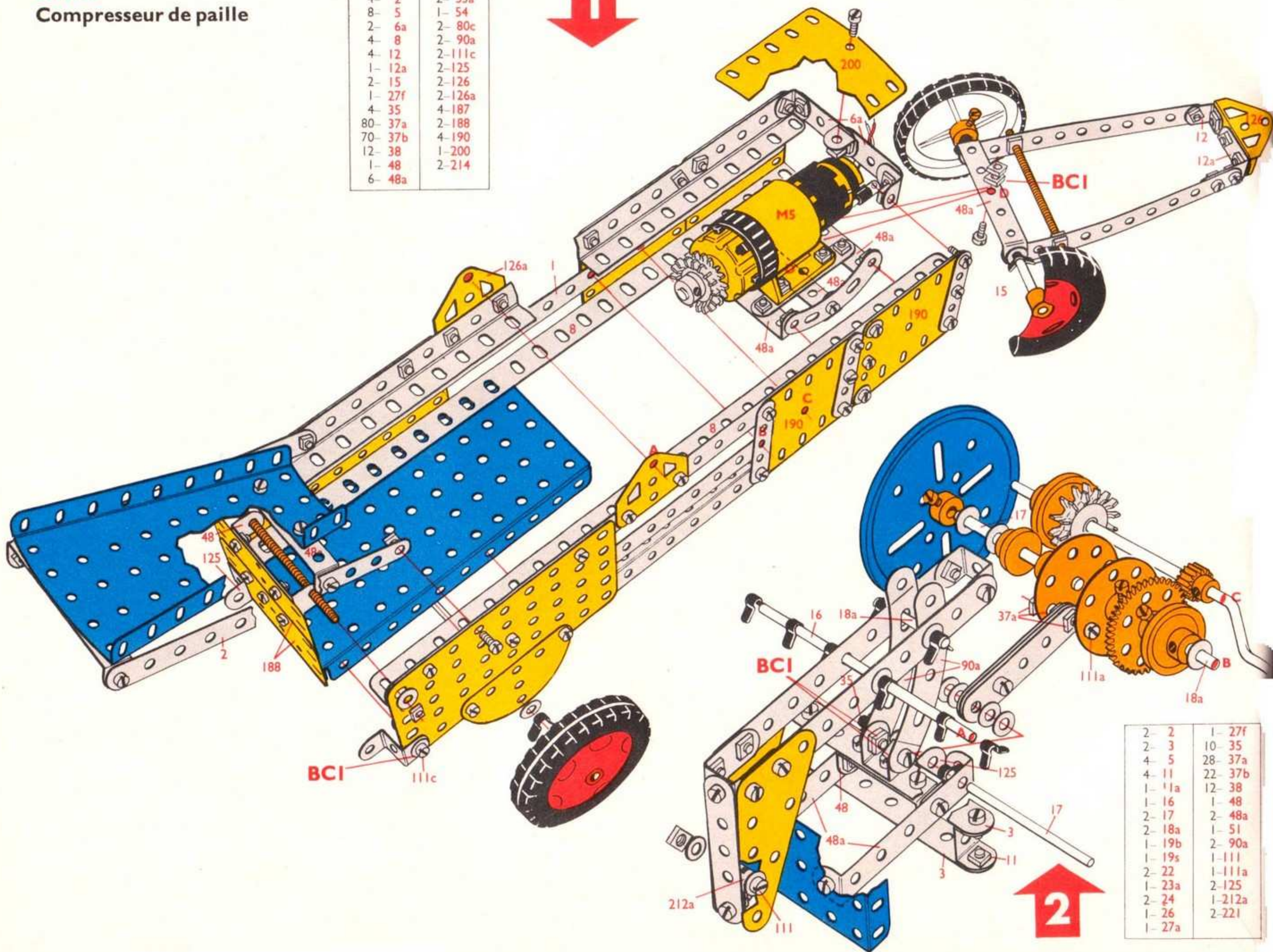
7-	2	1-	18b	24-	38	2-	142c
2-	3	1-	19s	1-	45	1-	147b
12-	5	1-	20a	2-	48	1-	155
2-	6a	5-	22	8-	48a	4-	187
3-	10	2-	22a	1-	51	4-	188
3-	11	1-	23	1-	52	2-	190
1-	11a	1-	23a	1-	53a	2-	191
12-	12	2-	24	2-	54	1-	192
2-	12a	2-	24c	4-	90a	1-	199
8-	12c	1-	26	2-	111	2-	212a
1-	15	1-	27a	2-	111a	2-	214
1-	15a	2-	27f	2-	111c	1-	215
1-	15b	7-	35	4-	125	4-	221
3-	16	146-	37a	2-	126	2-	222
1-	18a	133-	37b	2-	126a		



6.15.

Compresseur de paille

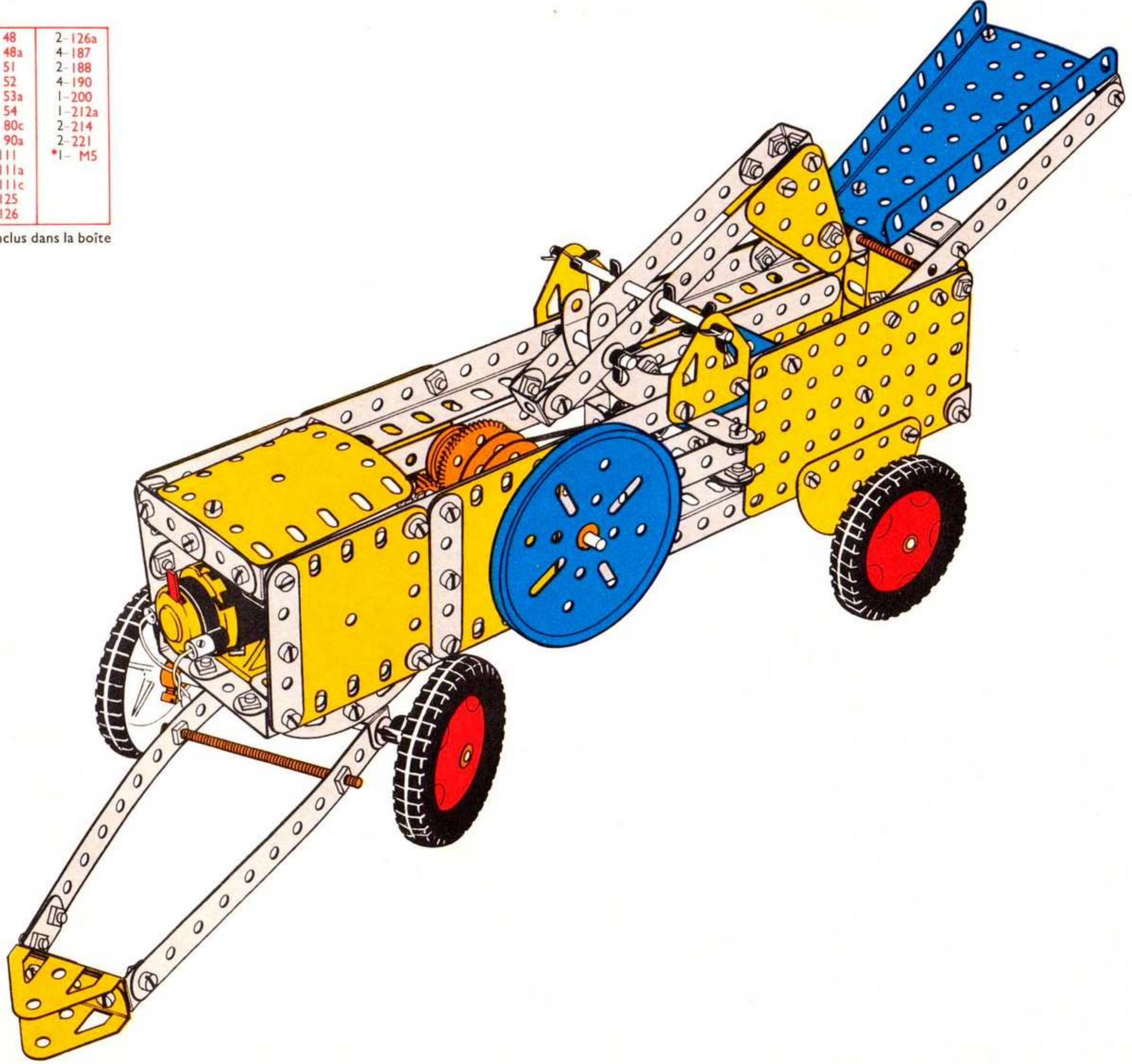
2-	1	1-	52
4-	2	2-	53a
8-	5	1-	54
2-	6a	2-	80c
4-	8	2-	90a
4-	12	2-	111c
1-	12a	2-	125
2-	15	2-	126
1-	27f	2-	126a
4-	35	4-	187
80-	37a	2-	188
70-	37b	4-	190
12-	38	1-	200
1-	48	2-	214
6-	48a		



2-	2	1-	27f
2-	3	10-	35
4-	5	28-	37a
4-	11	22-	37b
1-	11a	12-	38
1-	16	1-	48
2-	17	2-	48a
2-	18a	1-	51
1-	19b	2-	90a
1-	19s	1-	111
2-	22	1-	111a
1-	23a	2-	125
2-	24	1-	212a
1-	26	2-	221
1-	27a		

2- 1	2- 18a	2- 48	2-126a
6- 2	1- 19b	8- 48a	4-187
2- 3	1- 19s	1- 51	2-188
12- 5	2- 22	1- 52	4-190
2- 6a	1- 23a	2- 53a	1-200
4- 8	2- 24	1- 54	1-212a
4- 11	1- 26	2- 80c	2-214
1- 11a	1- 27a	4- 90a	2-221
4- 12	2- 27f	1-111	*1- M5
1- 12a	14- 35	1-111a	
2- 15	108- 37a	2-111c	
1- 16	92- 37b	4-125	
2- 17	24- 38	2-126	

*Non inclus dans la boîte



ELECTRONIC 6.16.

Car & Garage

Auto en garage

Auto et Garage

Macchina e autorimessa

Wagen und Garage

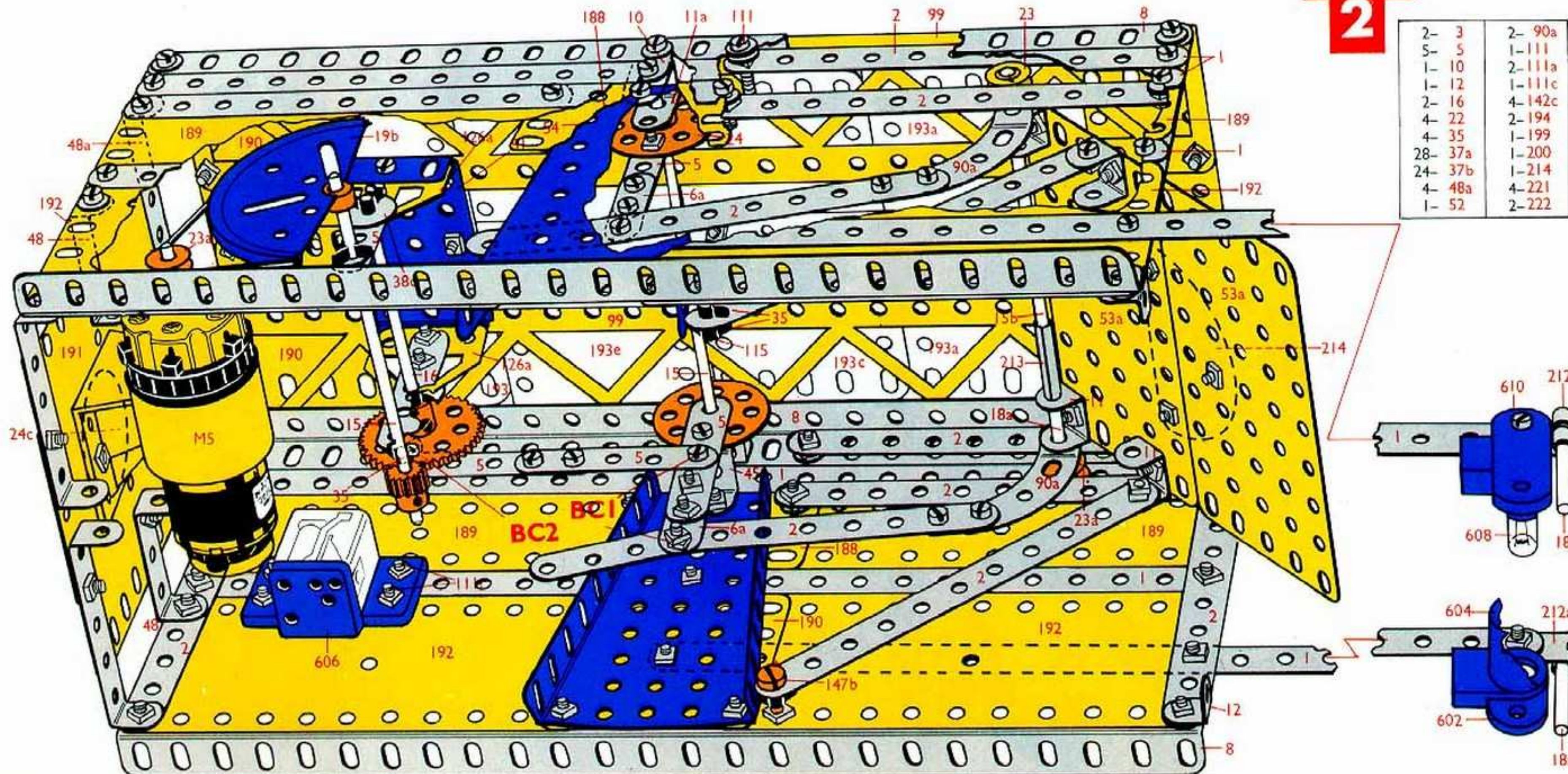
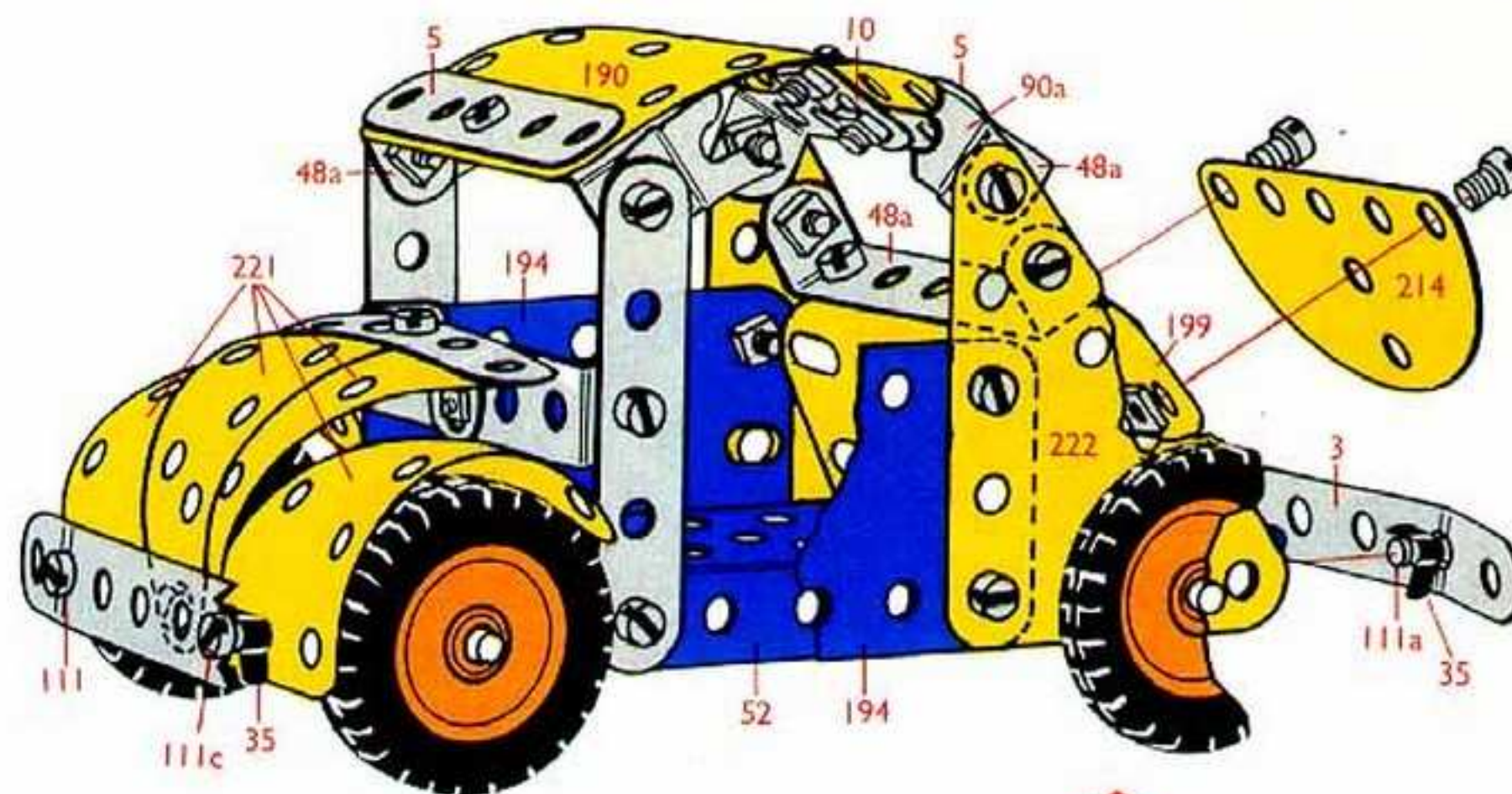
Bil och garage

Coche y garage

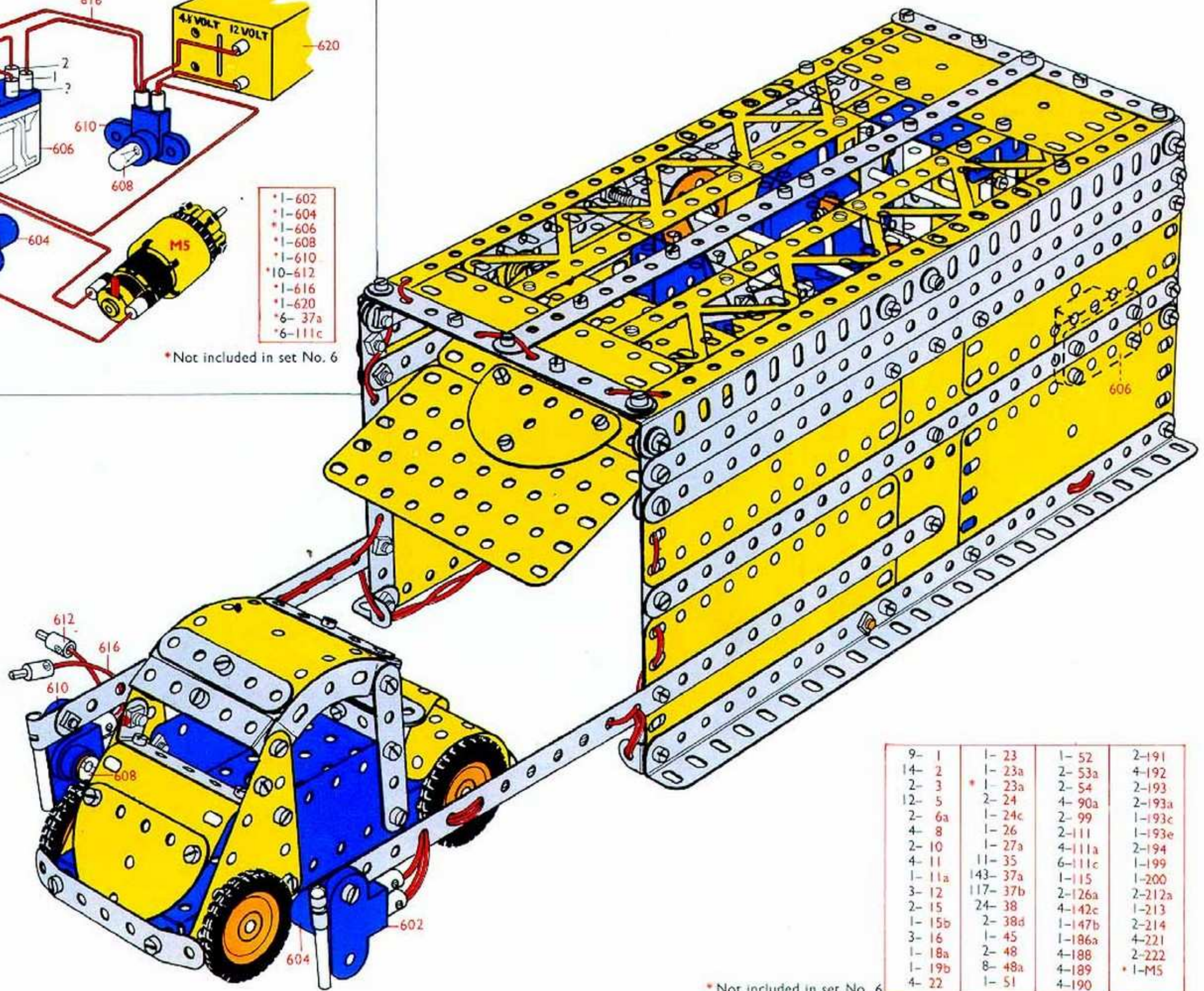
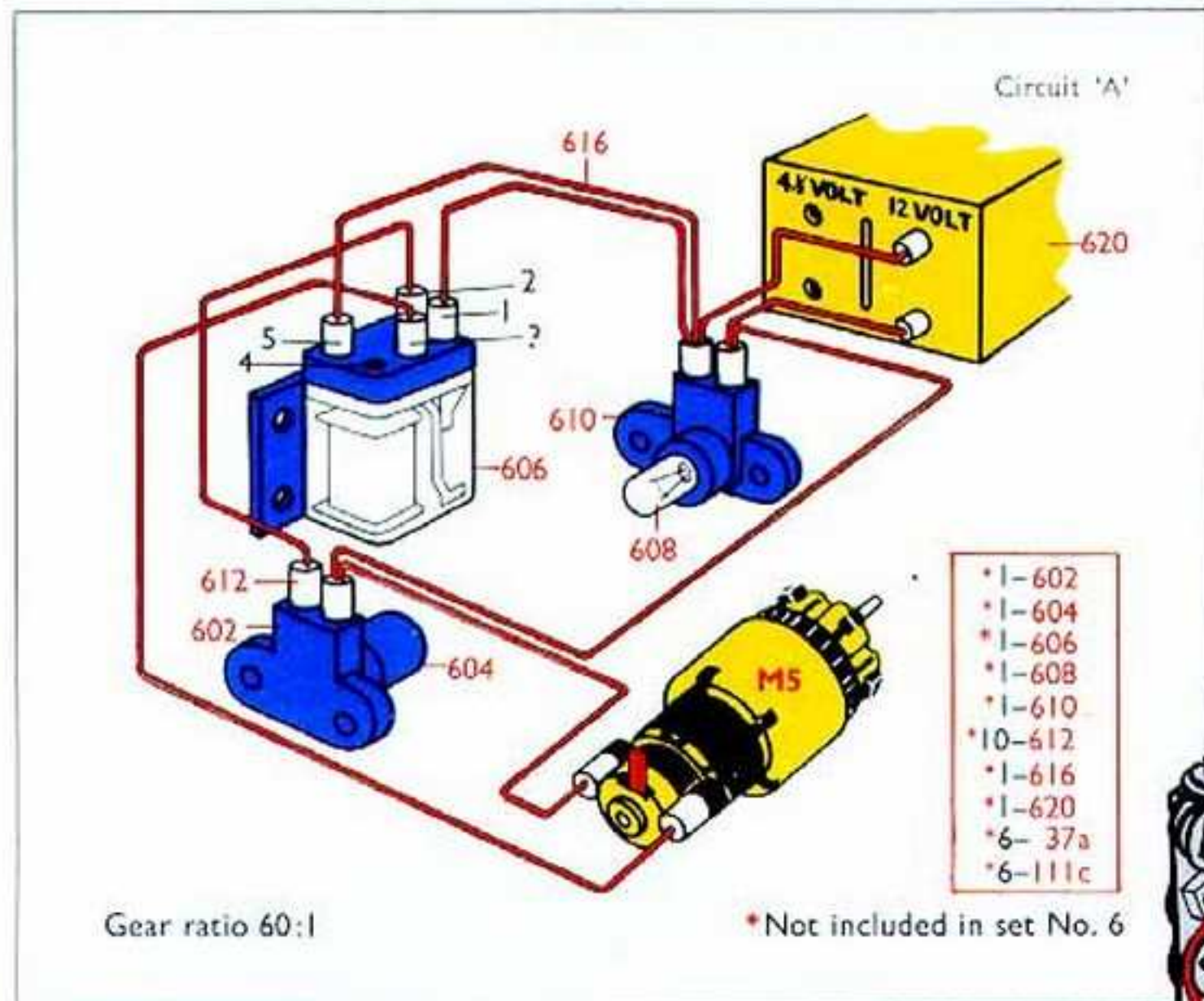
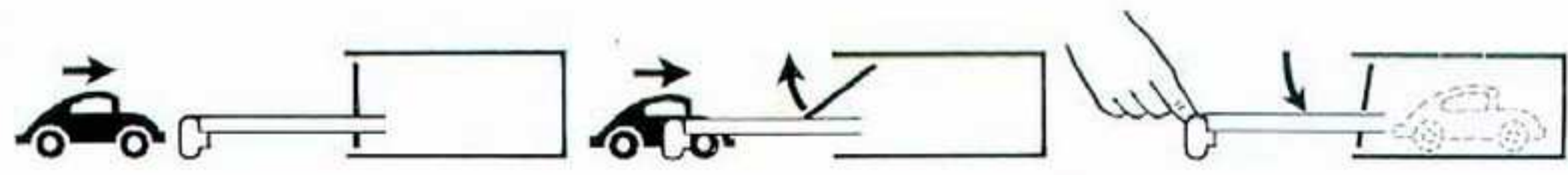
Automovel e Garagem

Bil og garasje

9-	1	1- 23	4- 48a	4- 189
14-	2	1- 23a	1- 51	4- 190
7-	5	*1- 23a	2- 53a	2- 191
2-	6a	2- 24	2- 54	4- 192
4-	8	1- 24c	2- 90a	2- 193
1-	10	1- 26	2- 99	2- 193a
4-	11	1- 27a	1- 111	1- 193c
1-	11a	7- 35	2- 111a	1- 193e
2-	12	115- 37a	5- 111c	2- 212a
2-	15	93- 37b	1- 115	1- 213
1-	15b	24- 38	2- 126a	1- 214
1-	16	2- 38d	1- 147b	
1-	18a	1- 45	1- 186a	
1-	19b	2- 48	4- 188	



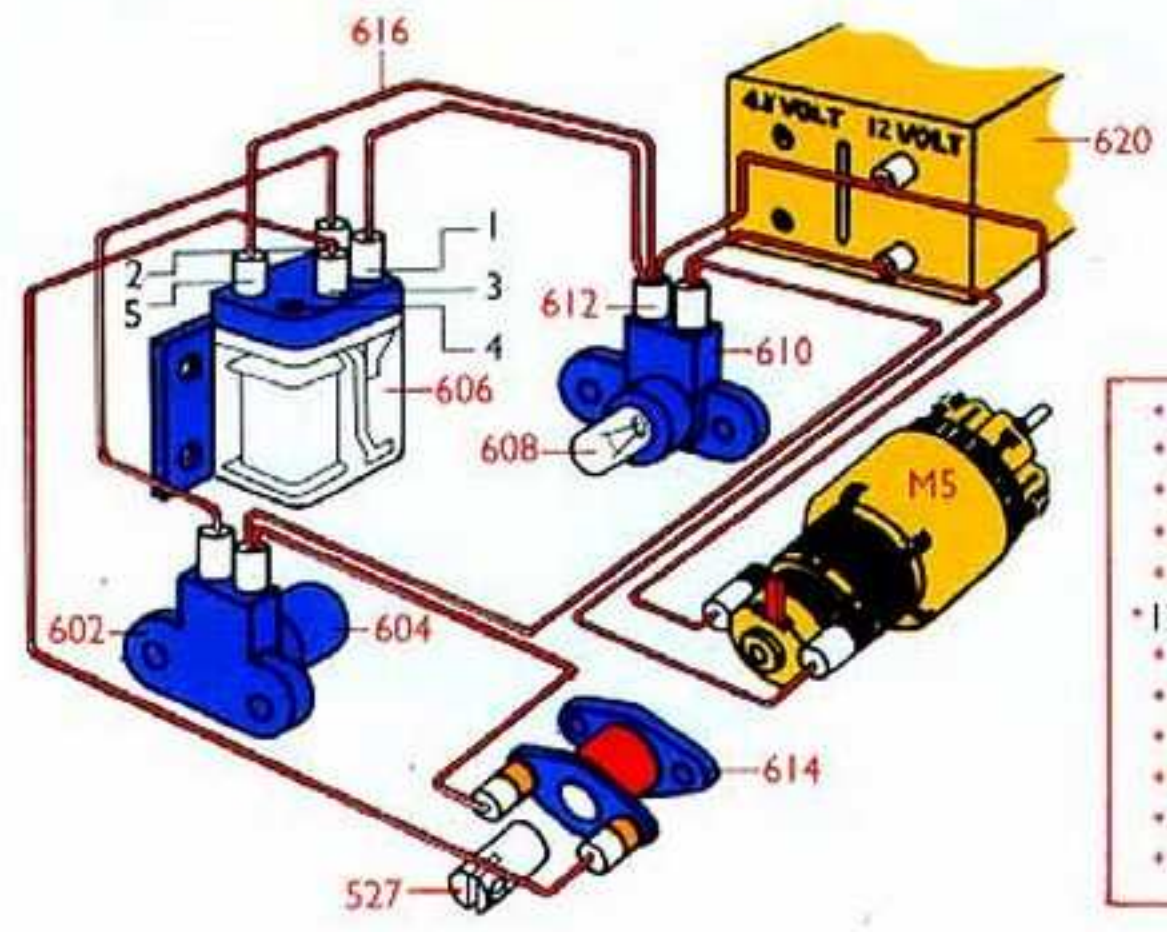
2-	3	2- 90a
5-	5	1- 111
1-	10	2- 111a
1-	12	1- 111c
2-	16	4- 142c
4-	22	2- 194
4-	35	1- 199
28-	37a	1- 200
24-	37b	1- 214
4-	48a	4- 221
1-	52	2- 222



9- 1	1- 23	1- 52	2-191
14- 2	1- 23a	2- 53a	4-192
2- 3	*1- 23a	2- 54	2-193
12- 5	2- 24	4- 90a	2-193a
2- 6a	1- 24c	2- 99	1-193c
4- 8	1- 26	2-111	1-193e
2-10	1- 27a	4-111a	2-194
4-11	11- 35	6-111c	1-199
1-11a	143- 37a	1-115	1-200
3-12	117- 37b	2-126a	2-212a
2-15	24- 38	4-142c	1-213
1-15b	2- 38d	1-147b	2-214
3-16	1- 45	1-186a	4-221
1-18a	2- 48	4-188	2-222
1-19b	8- 48a	4-189	*1-M5
4-22	1- 51	4-190	

* Not included in set No. 6

Circuit 'B'



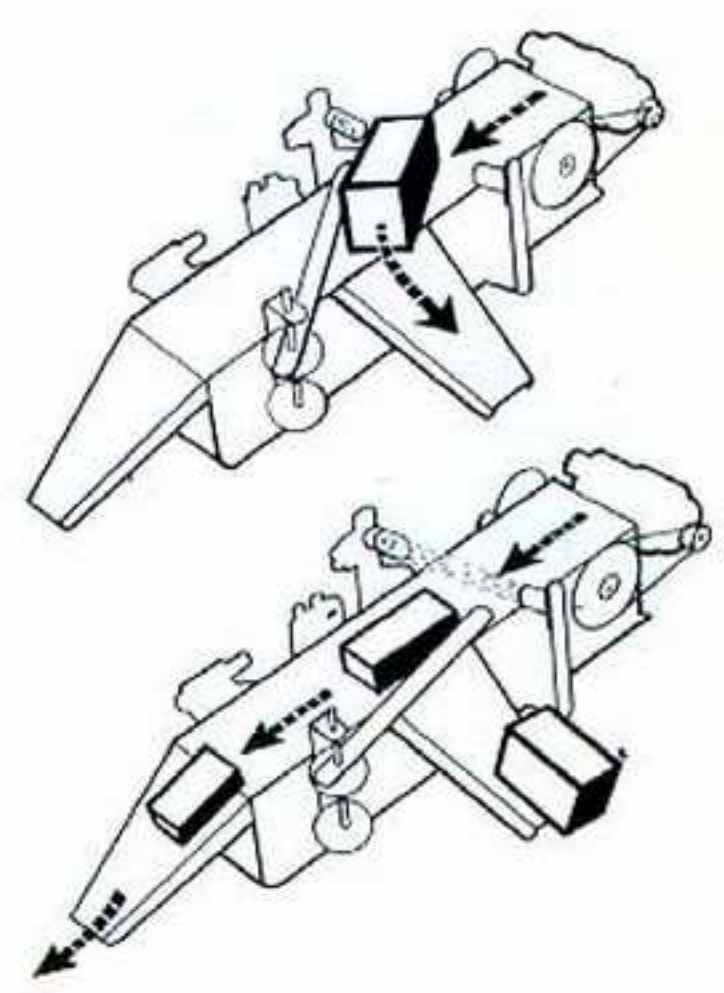
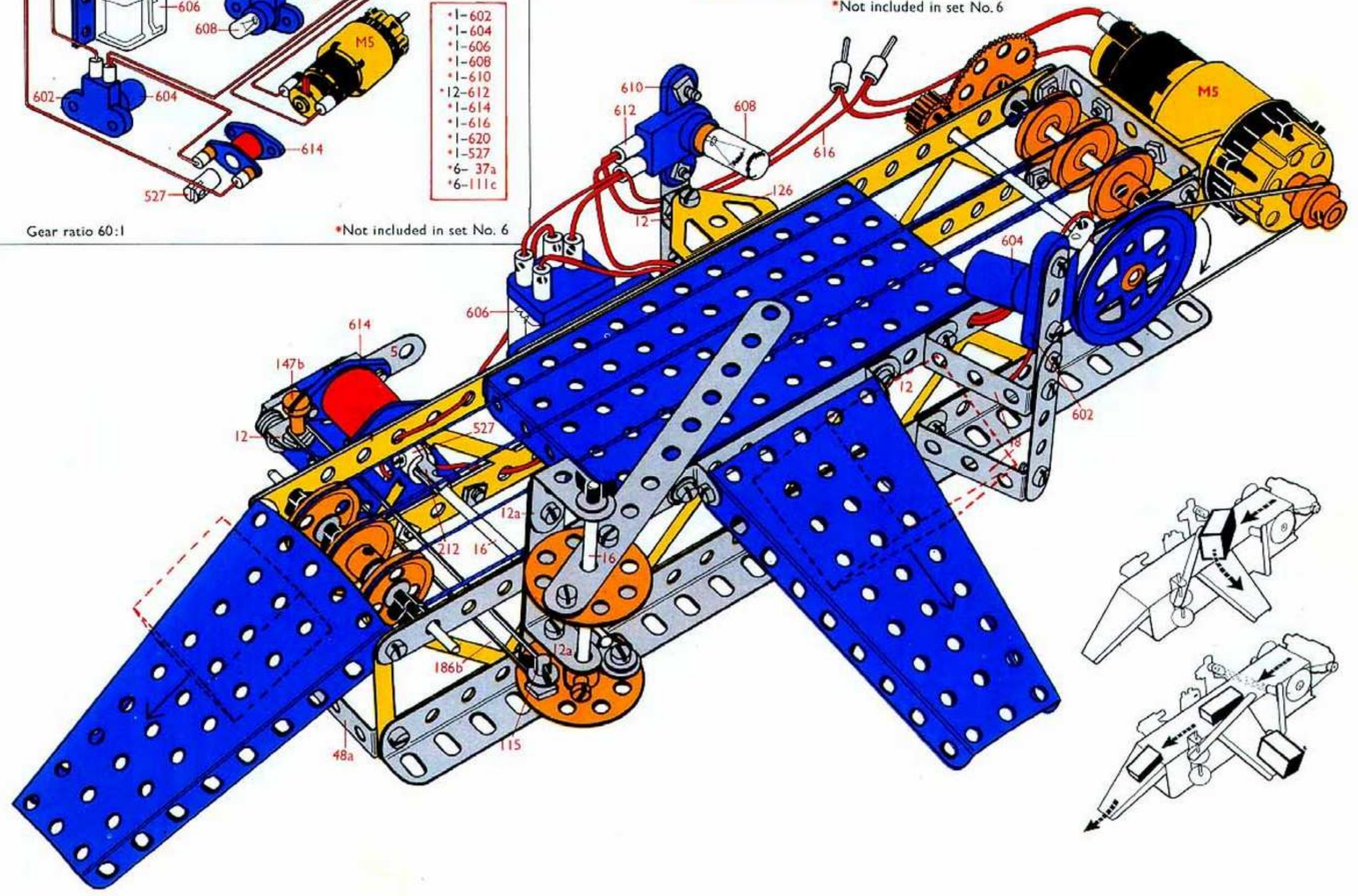
- *1-602
- *1-604
- *1-606
- *1-608
- *1-610
- *12-612
- *1-614
- *1-616
- *1-620
- *1-527
- *6-37a
- *6-111c

Gear ratio 60:1

*Not included in set No. 6

2- 1	1- 20a	24- 38	1-115
1- 2	4- 22	1- 40	2-125
2- 3	2- 22a	2- 48	2-126
5- 5	1- 23a	3- 48a	1-147b
1- 6a	2- 24	1- 51	1-186a
2- 8	1- 26	1- 52	*1-186b
5- 12	1- 27a	2- 54	2-212
2- 12a	12- 35	2- 99	*1-M5
1- 15b	46- 37a	1-111a	
4- 16	44- 37b	2-111c	

*Not included in set No. 6



ELECTRONIC 6.18.

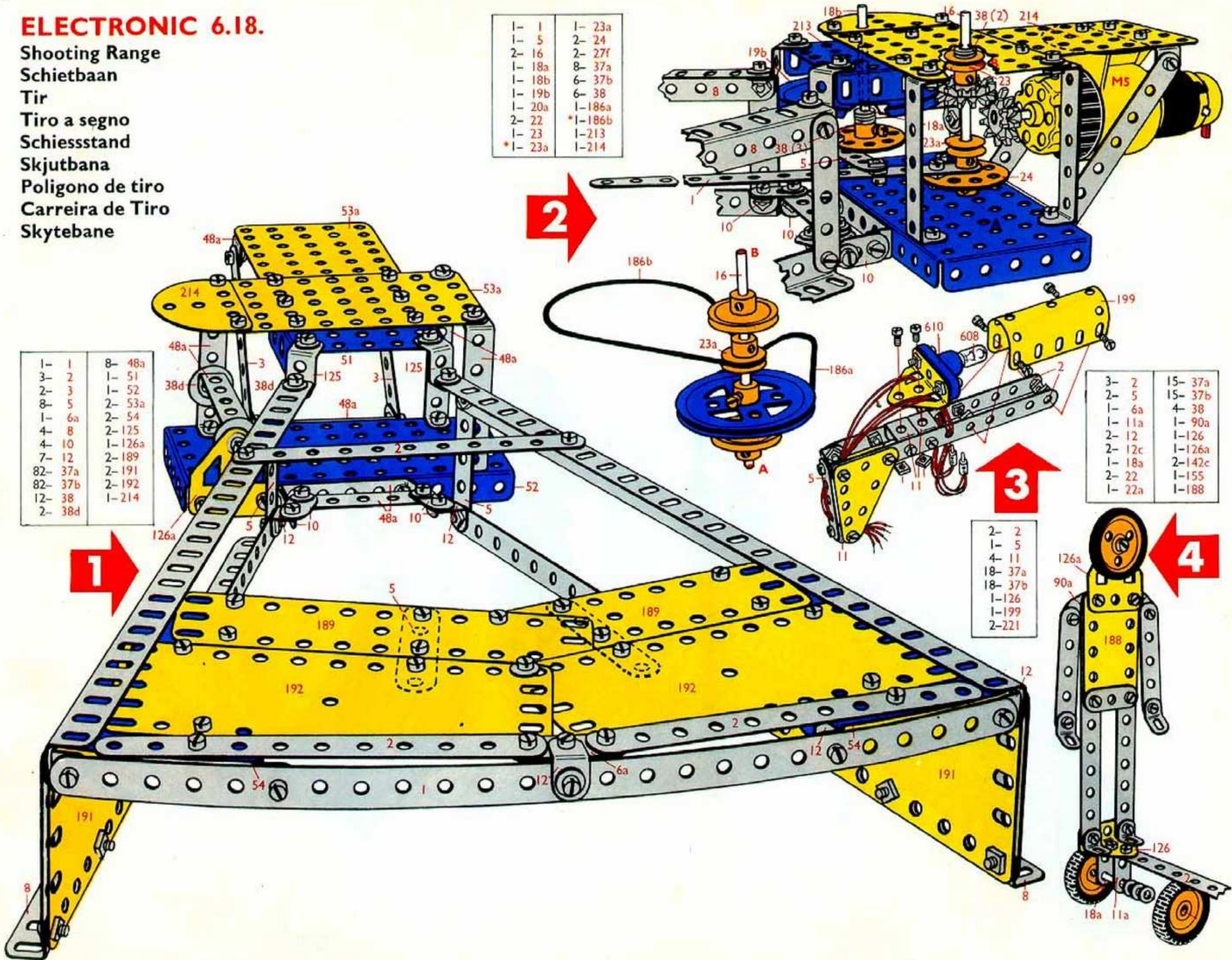
Shooting Range
 Schietbaan
 Tir
 Tiro a segno
 Schiessstand
 Skjutbana
 Poligono de tiro
 Carreira de Tiro
 Skytebane

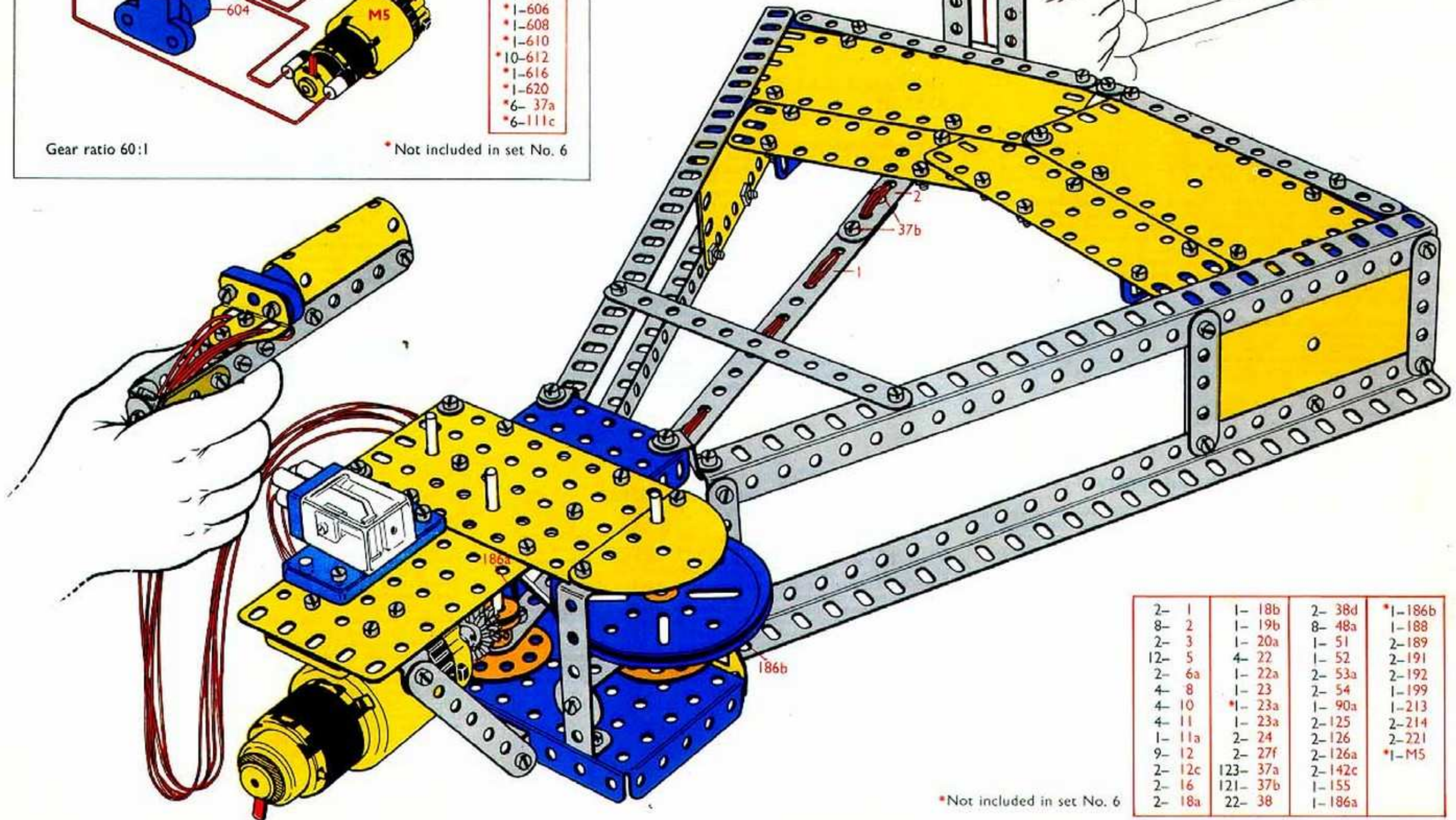
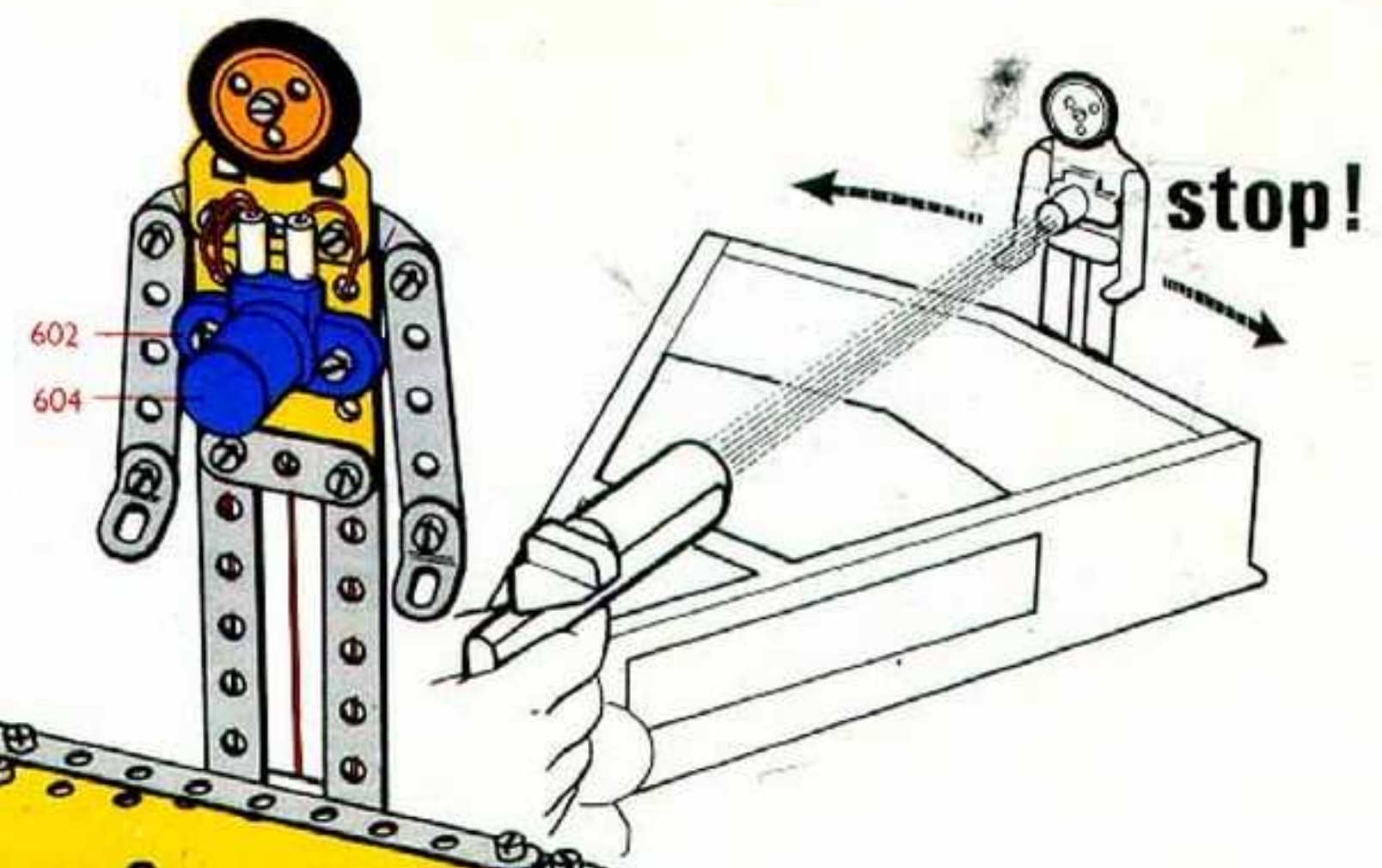
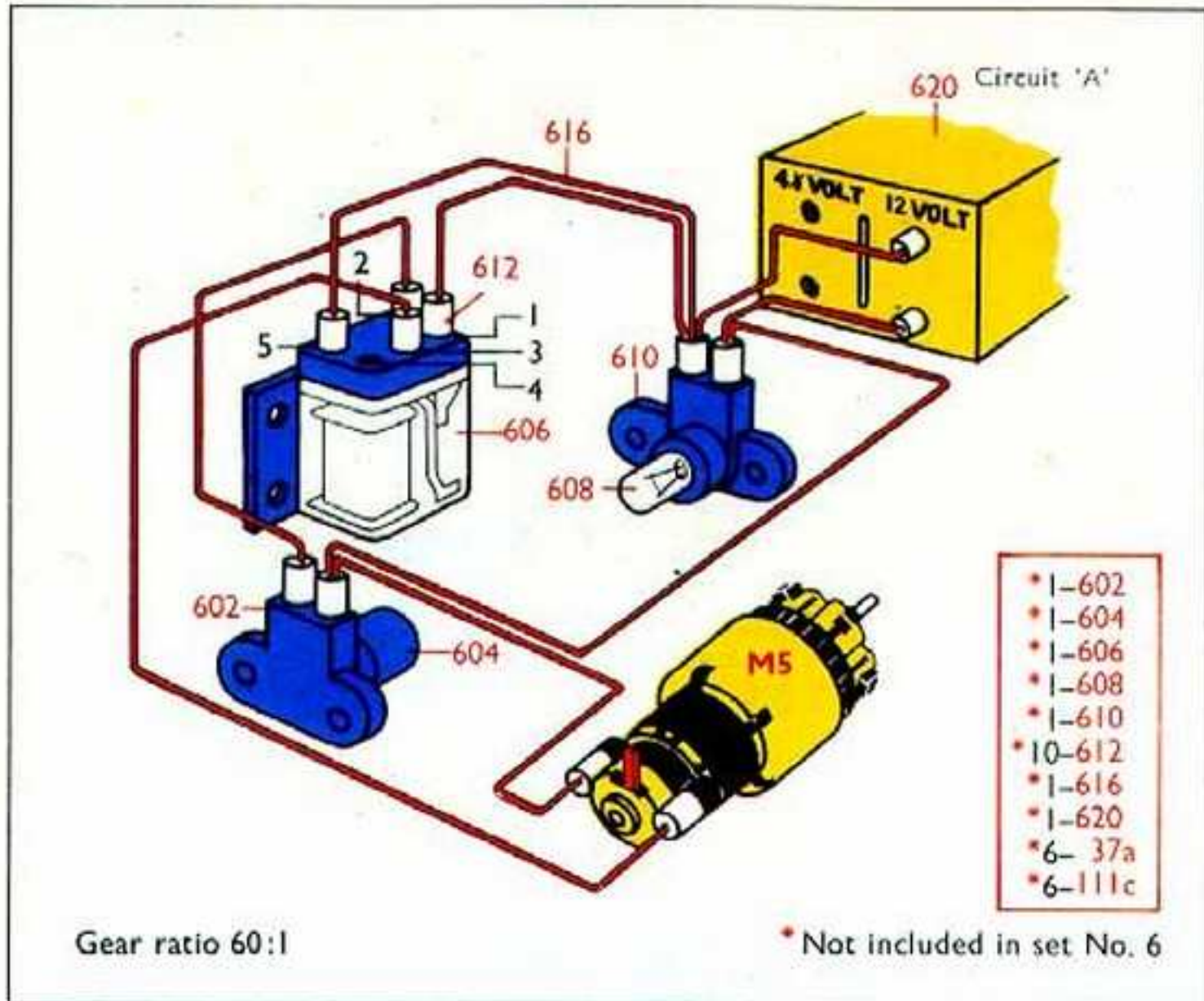
1- 1	1- 23a
1- 5	2- 24
2- 16	2- 27f
1- 18a	8- 37a
1- 18b	6- 37b
1- 19b	6- 38
1- 20a	1- 186a
2- 22	*1- 186b
1- 23	1- 213
*1- 23a	1- 214

1- 1	8- 48a
3- 2	1- 51
2- 3	1- 52
8- 5	2- 53a
1- 6a	2- 54
4- 8	2- 125
4- 10	1- 126a
7- 12	2- 189
82- 37a	2- 191
82- 37b	2- 192
12- 38	1- 214
2- 38d	

3- 2	15- 37a
2- 5	15- 37b
1- 6a	4- 38
1- 11a	1- 90a
2- 12	1- 126
2- 12c	1- 126a
1- 18a	2- 142c
2- 22	1- 155
1- 22a	1- 188

2- 2
1- 5
4- 11
18- 37a
18- 37b
1- 126
1- 199
2- 221





2- 1	1- 18b	2- 38d	* 1-186b
8- 2	1- 19b	8- 48a	1-188
2- 3	1- 20a	1- 51	2-189
12- 5	4- 22	1- 52	2-191
2- 6a	1- 22a	2- 53a	2-192
4- 8	1- 23	2- 54	1-199
4- 10	* 1- 23a	1- 90a	1-213
4- 11	1- 23a	2-125	2-214
1- 11a	2- 24	2-126	2-221
9- 12	2- 27f	2-126a	* 1-M5
2- 12c	123- 37a	2-142c	
2- 16	121- 37b	1-155	
2- 18a	22- 38	1-186a	

* Not included in set No. 6