

4

4.1.

Flying Jets

Vliegende straalvliegtuigen

Avions à réaction en vol

Aviogetti in volo

Düsenflieger

Flygande jetplan

Aviones reactores

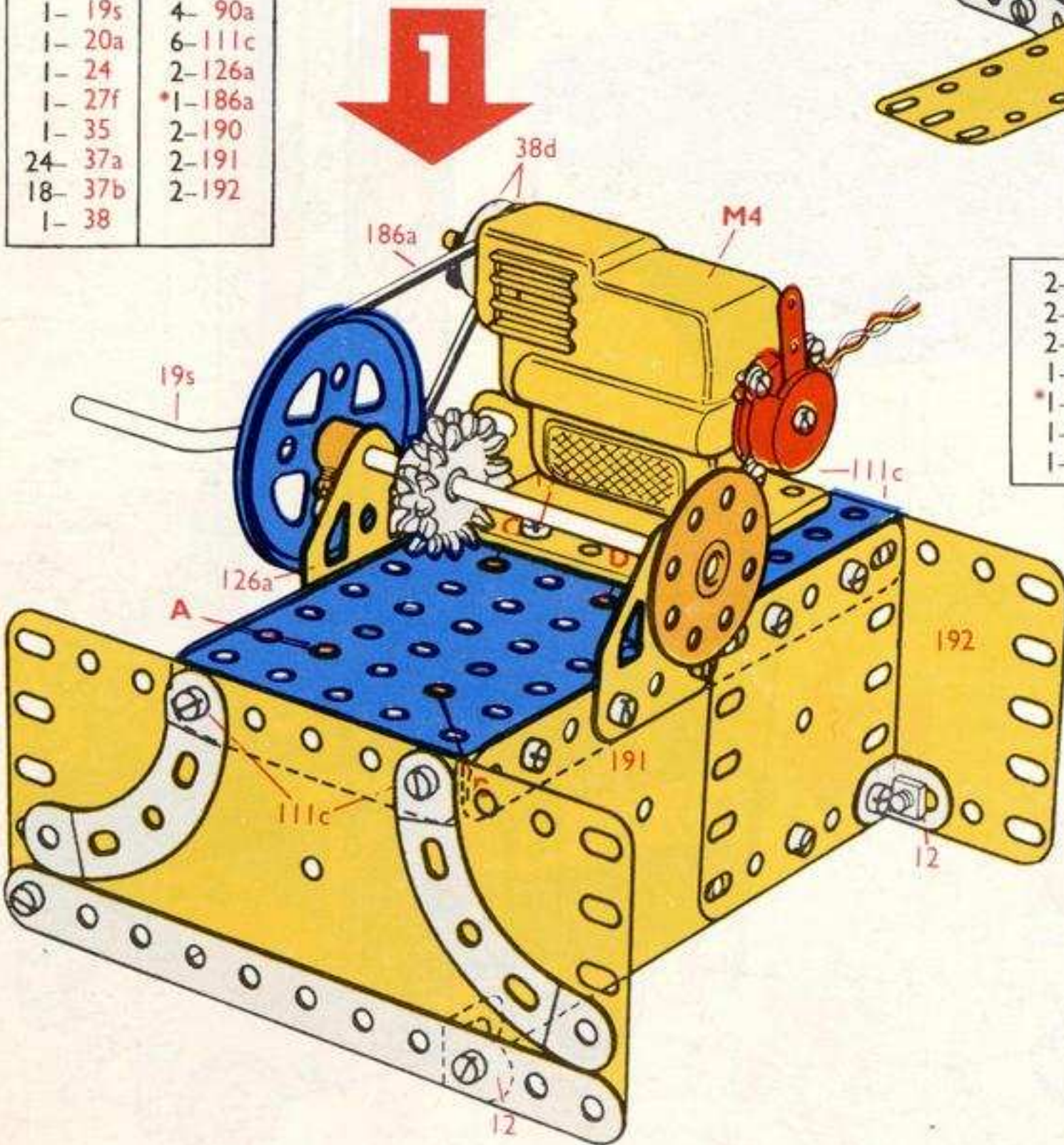
Aviões de jacto

Jetfly

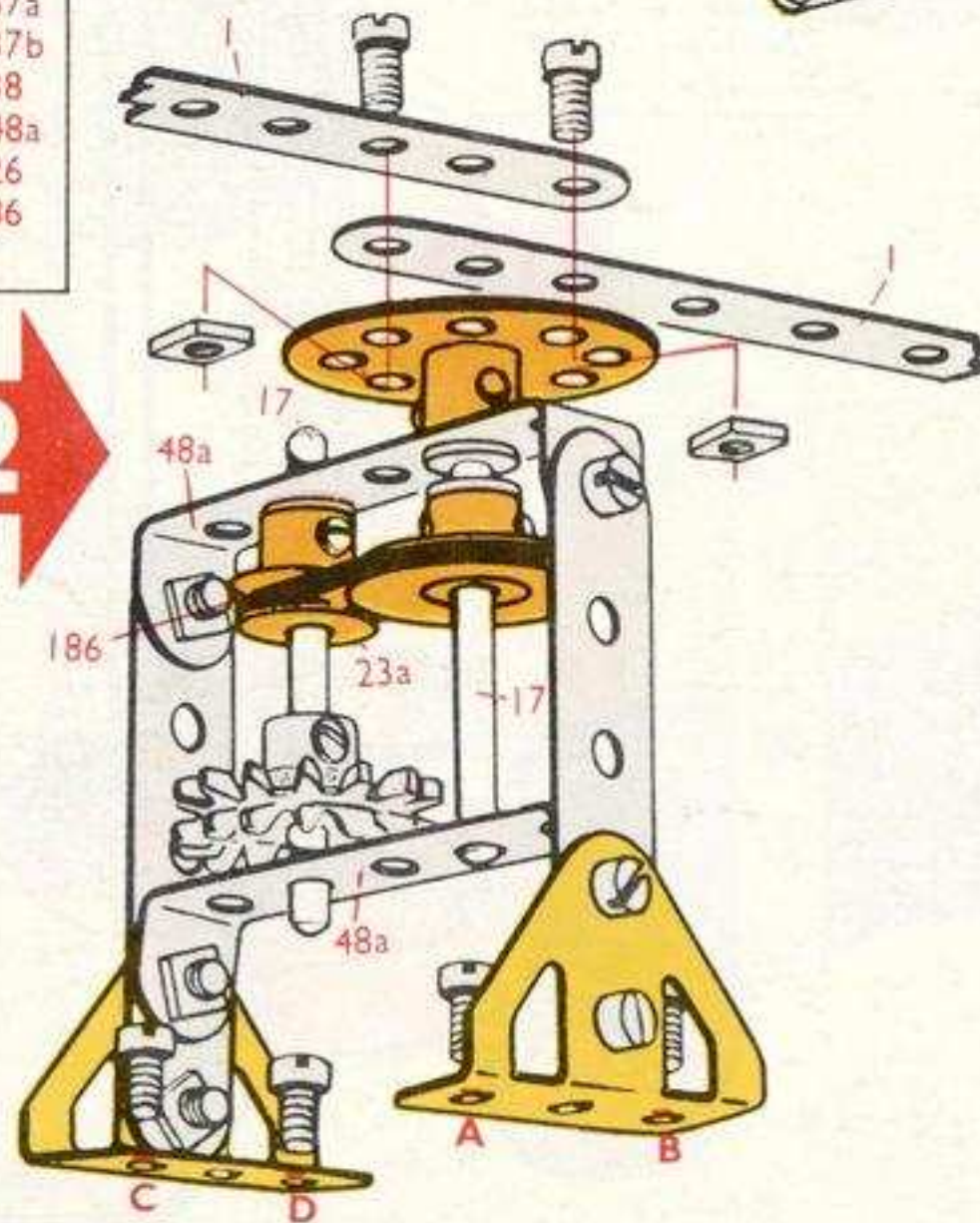
2- 1	2- 27f	2-126
6- 2	1- 35	2-126a
8- 5	61- 37a	2-155
2- 10	55- 37b	1-186
2- 11	5- 38	*1-186a
10- 12	2- 38d	2-189
2- 17	2- 48a	2-190
1- 19s	1- 52	2-191
1- 20a	4- 90a	2-192
1- 22	6-111c	4-221
2- 22a	2-125	*1-M4
*1- 23a		
2- 24		

*Non inclus dans la boîte
*Not included in set

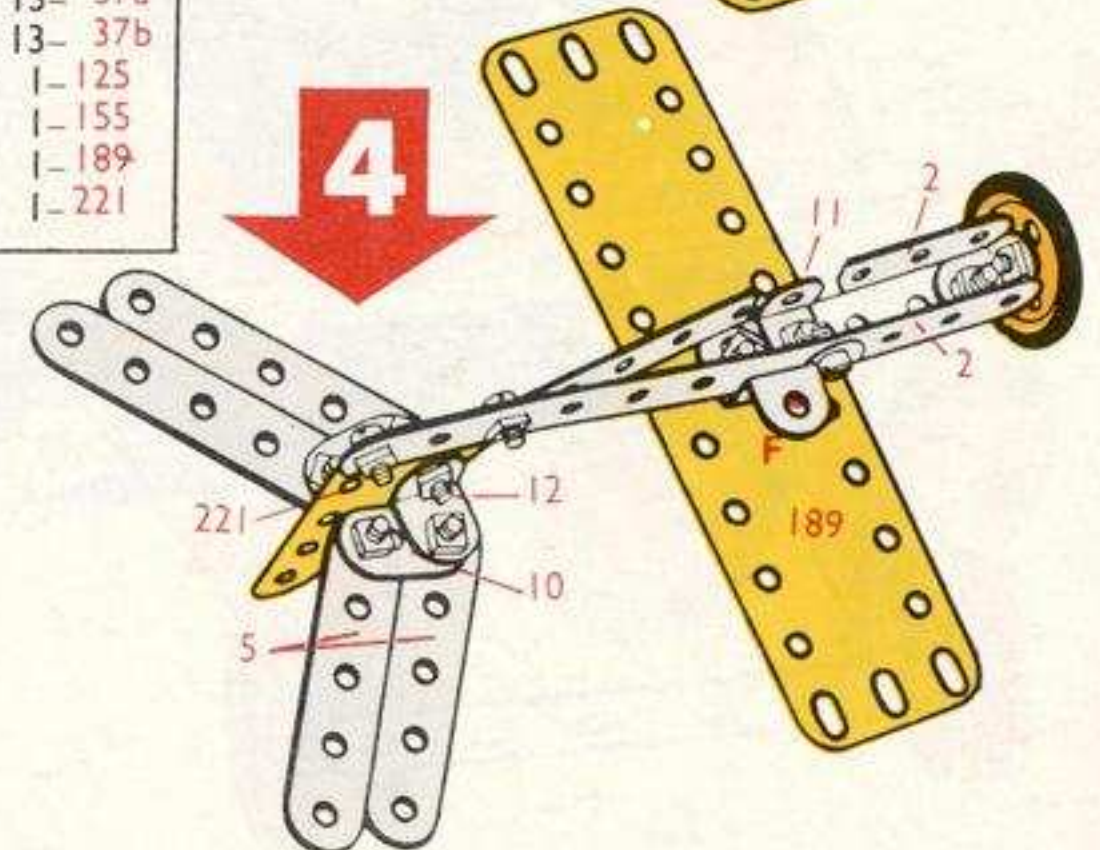
2- 2	2- 38d
2- 12	1- 52
1- 19s	4- 90a
1- 20a	6-111c
1- 24	2-126a
1- 27f	*1-186a
1- 35	2-190
24- 37a	2-191
18- 37b	2-192
1- 38	



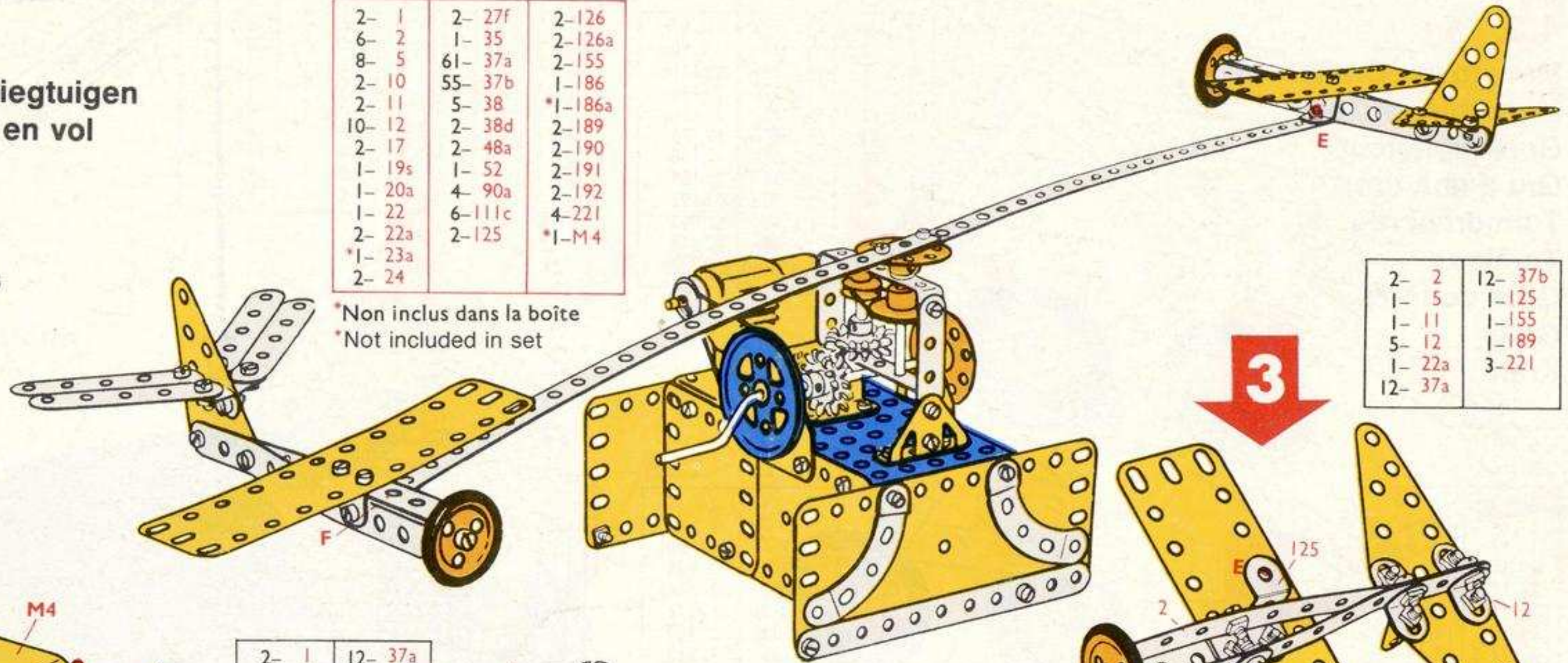
2- 1	12- 37a
2- 5	12- 37b
2- 17	4- 38
1- 22	2- 48a
*1- 23a	2-126
1- 24	*1-186
1- 27f	



2- 2
5- 5
2- 10
1- 11
3- 12
1- 22a
13- 37a
13- 37b
1-125
1-155
1-189
1-221



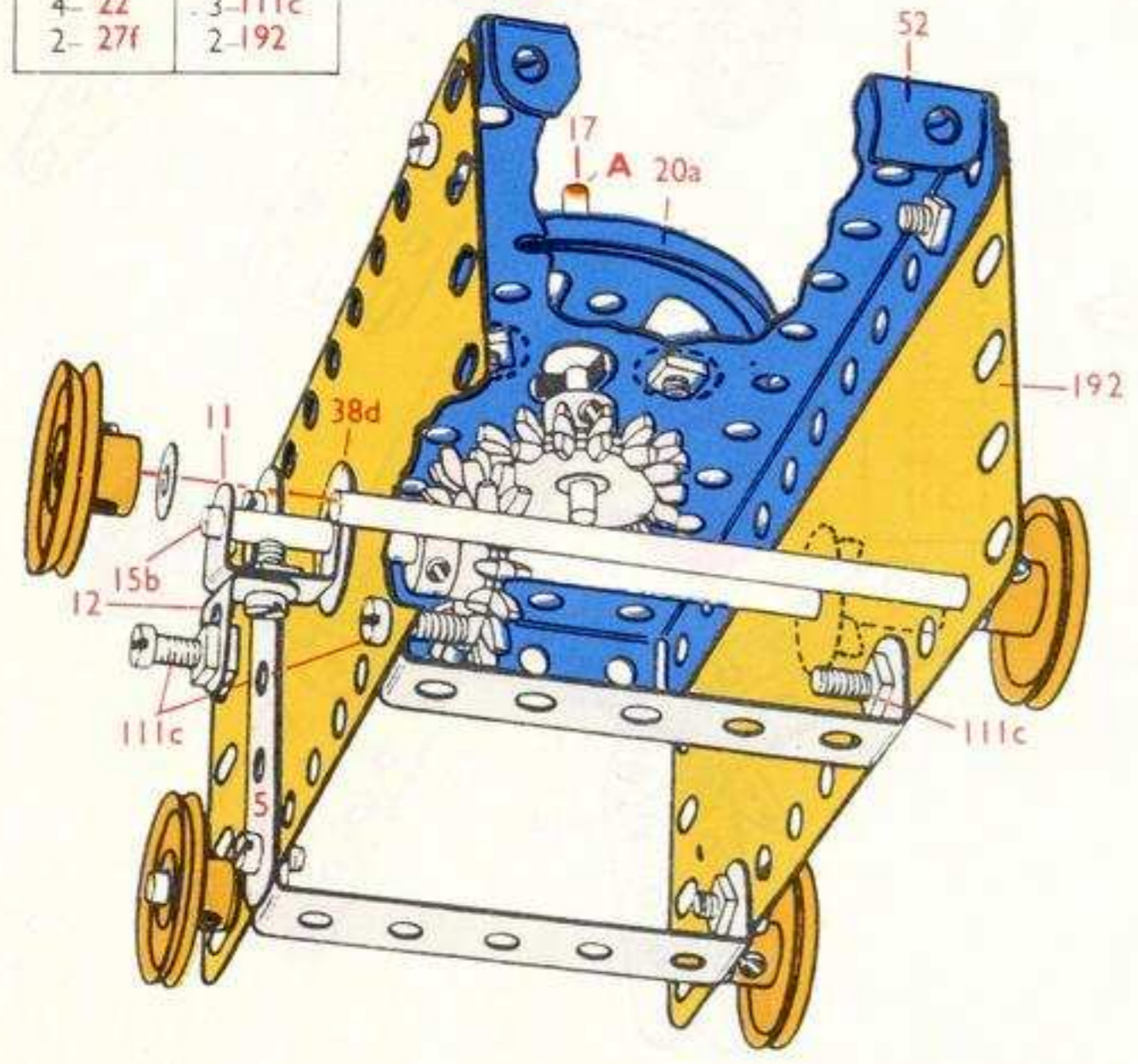
2- 2	12- 37b
1- 5	1-125
1- 11	1-155
5- 12	1-189
1- 22a	3-221
12- 37a	



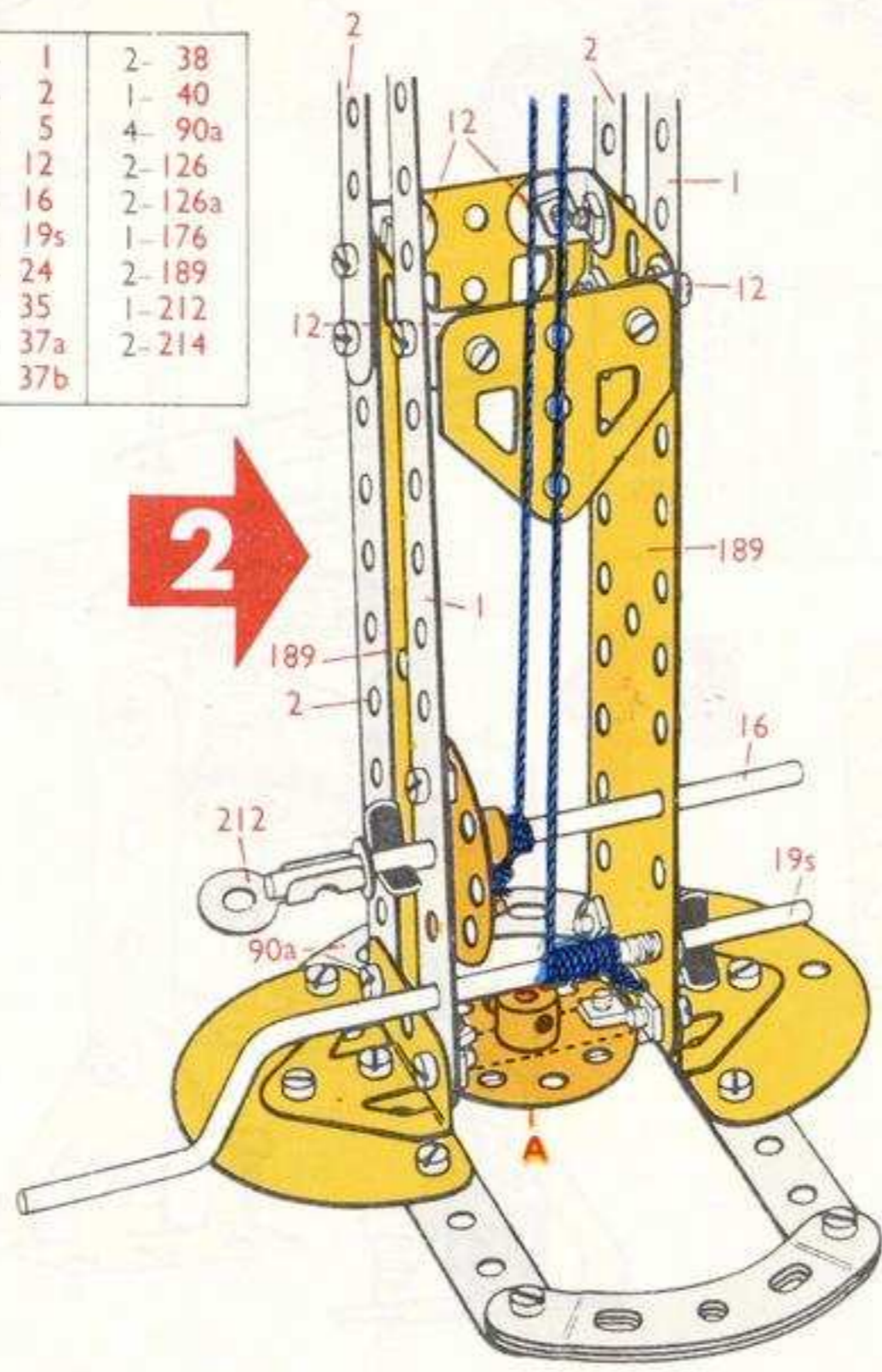
4.2.
Monotower Crane
Mono-torénkraan
Grue monotour
Gru a una torre
Turmdrehkran
Tornkran
Grúa de torre
Grua
Kran

2- 1	2- 22a	1- 57c
6- 2	1- 23	4- 90a
9- 5	2- 24	5- 111c
2- 11	2- 27f	2- 126
9- 12	8- 35	2- 126a
1- 15b	64- 37a	1- 176
3- 16	56- 37b	1- 188
2- 17	9- 38	2- 189
1- 18b	2- 38d	2- 192
1- 19s	1- 40	1- 212
1- 20a	2- 48a	2- 214
4- 22	1- 52	2- 221

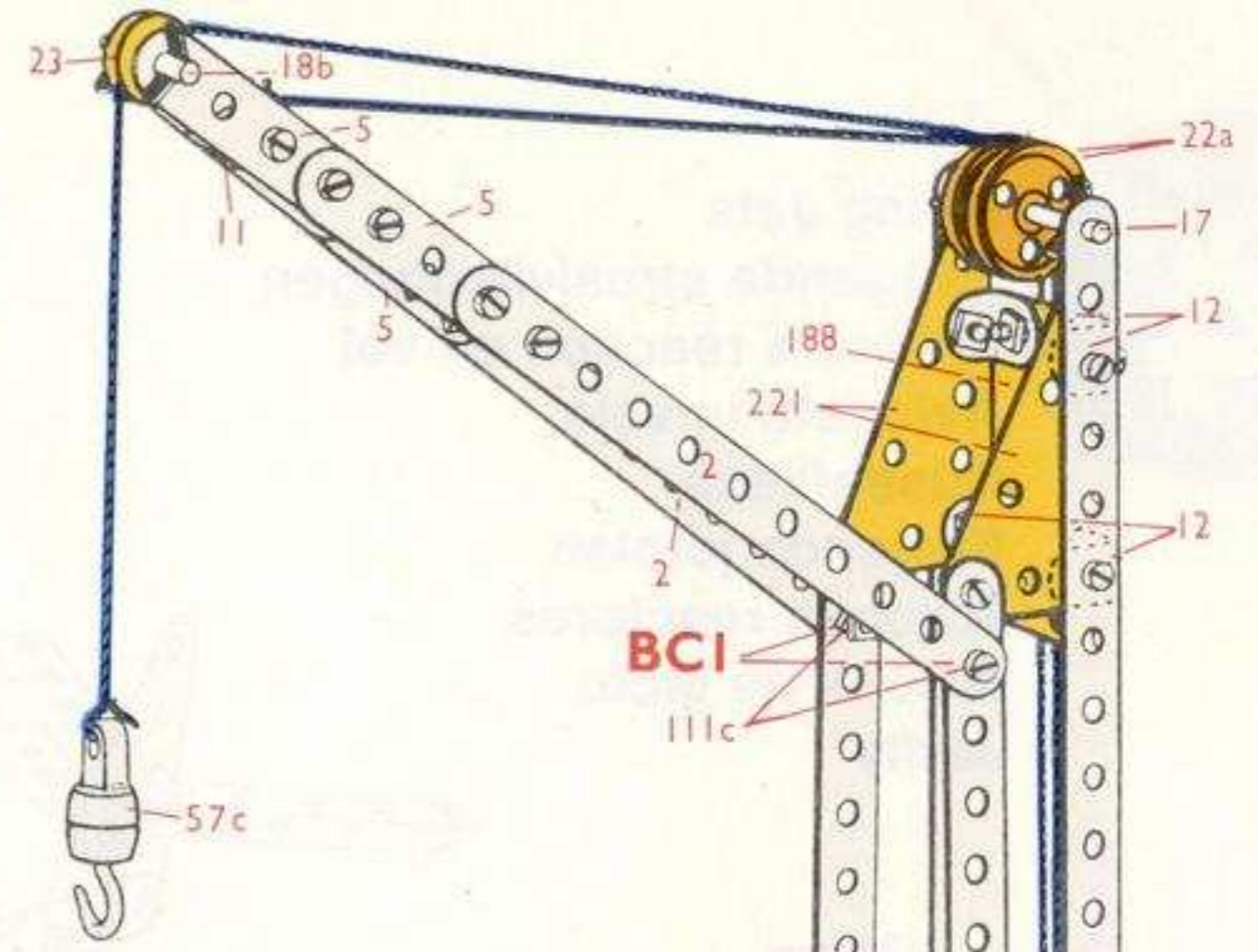
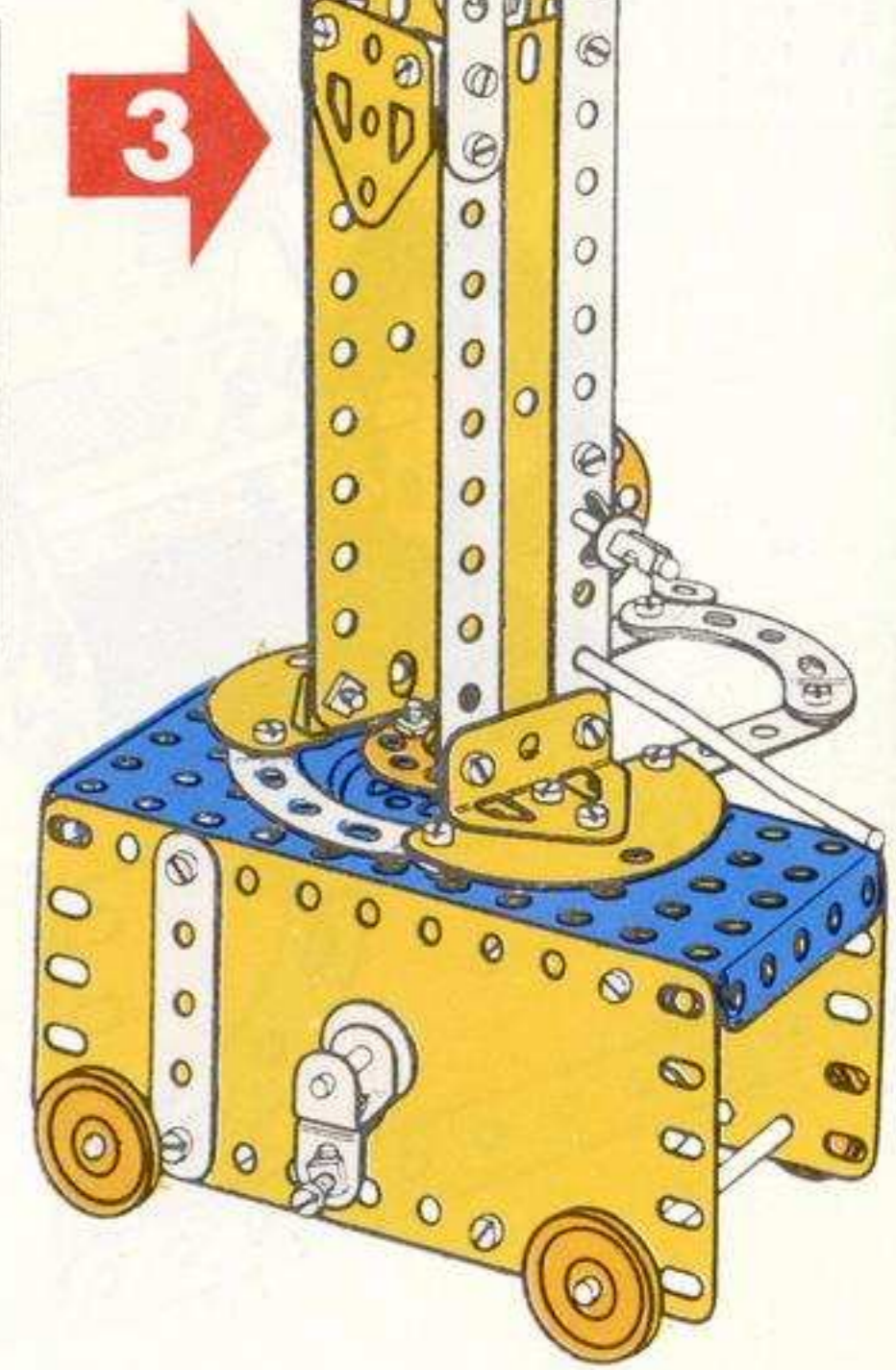
2- 5	2- 35
1- 11	13- 3/a
1- 12	9- 37b
1- 15b	7- 38
2- 16	2- 38d
1- 17	2- 48a
1- 20a	1- 52
4- 22	3- 111c
2- 27f	2- 192



2- 1	2- 38
4- 2	1- 40
3- 5	4- 90a
4- 12	2- 126
1- 16	2- 126a
1- 19s	1- 176
2- 24	2- 189
2- 35	1- 212
27- 37a	2- 214
27- 37b	



2- 2
4- 5
1- 11
4- 12
1- 17
1- 18b
2- 22a
1- 23
4- 35
24- 37a
20- 37
1- 57c
2- 111c
1- 188
2- 221



4.3.

Elevated Platform Lorry

Vrachtwagen met laadplatform

Camion à plate-forme surélevée

Autocarro a pianale elevato

Hochlader

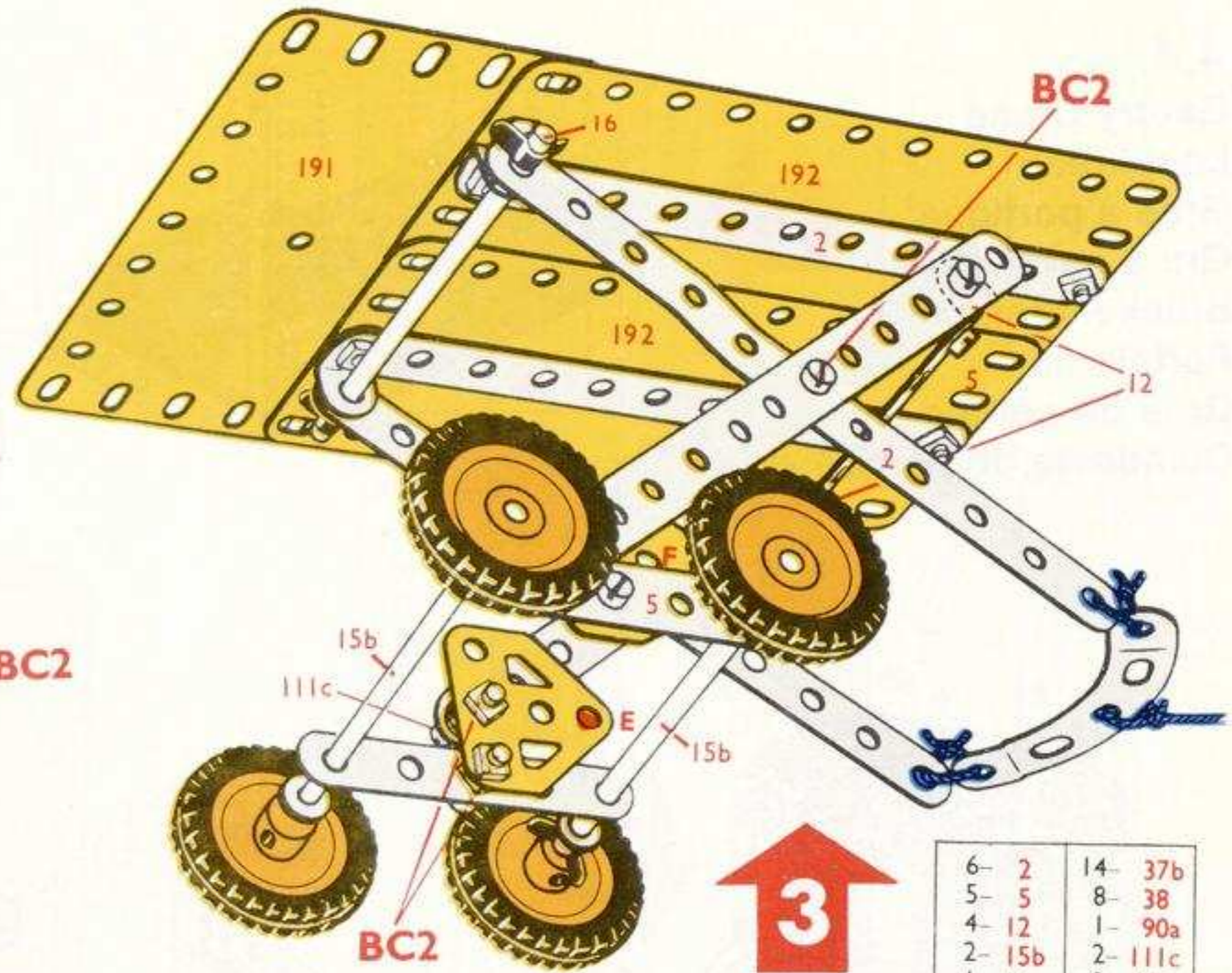
Lastbil med höjd plattform

Camión de plataforma elevada

Grande Camião com plataforma

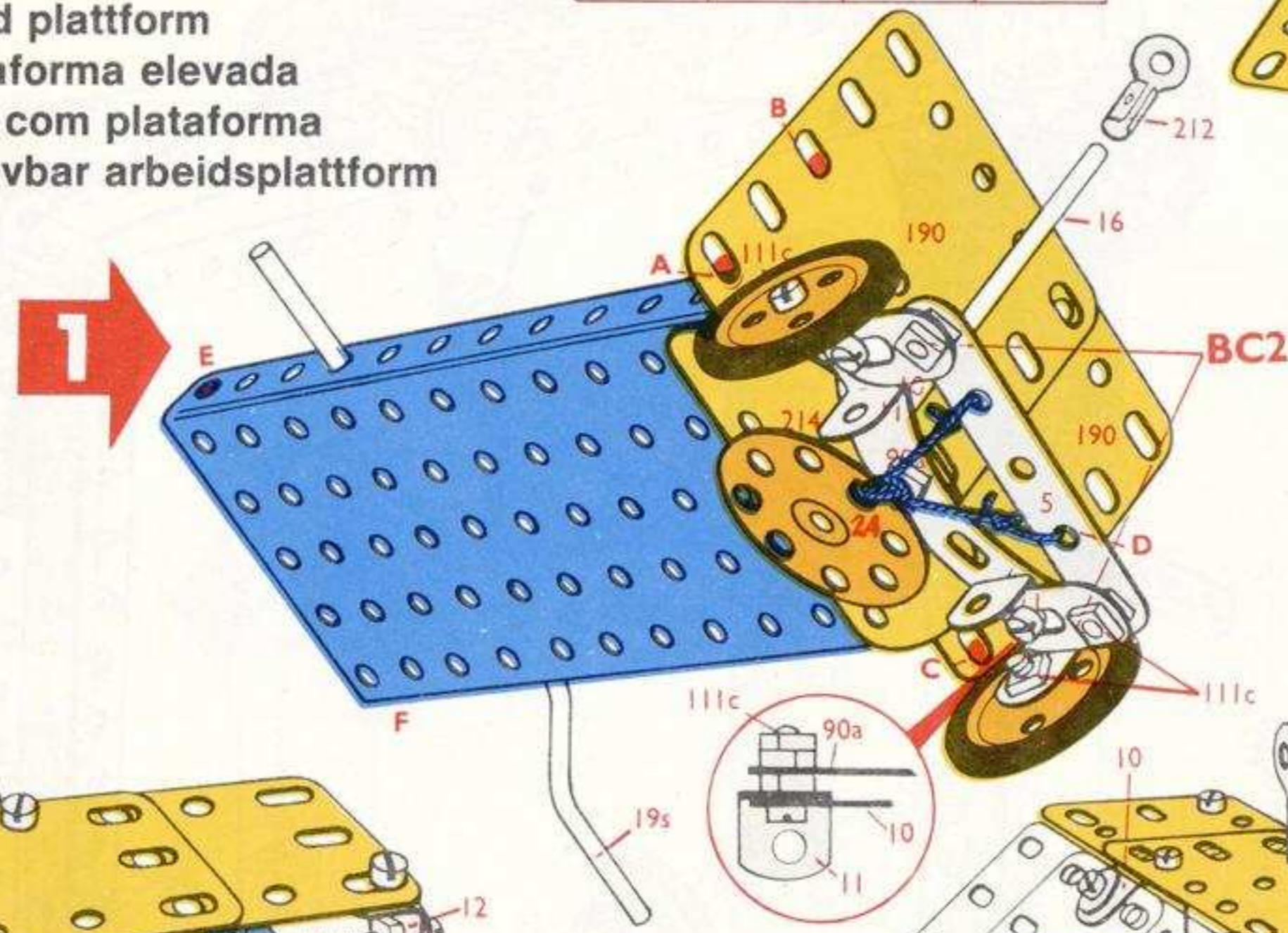
Lastebil med hevbar arbeidsplattform

6- 2	2- 22a	2- 90a	1-191
8- 5	2- 24	6-111c	2-192
4- 10	6- 35	1-125	2-193
2- 11	57- 37a	2-126	2-194
10- 12	39- 37b	2-126a	1-194a
2- 15b	9- 38	4-142c	1-199
2- 16	2- 38d	2-155	1-212
1- 18a	1- 40	2-188	1-214
1- 19s	2- 48a	1-189	1-221
4- 22	1- 52	2-190	

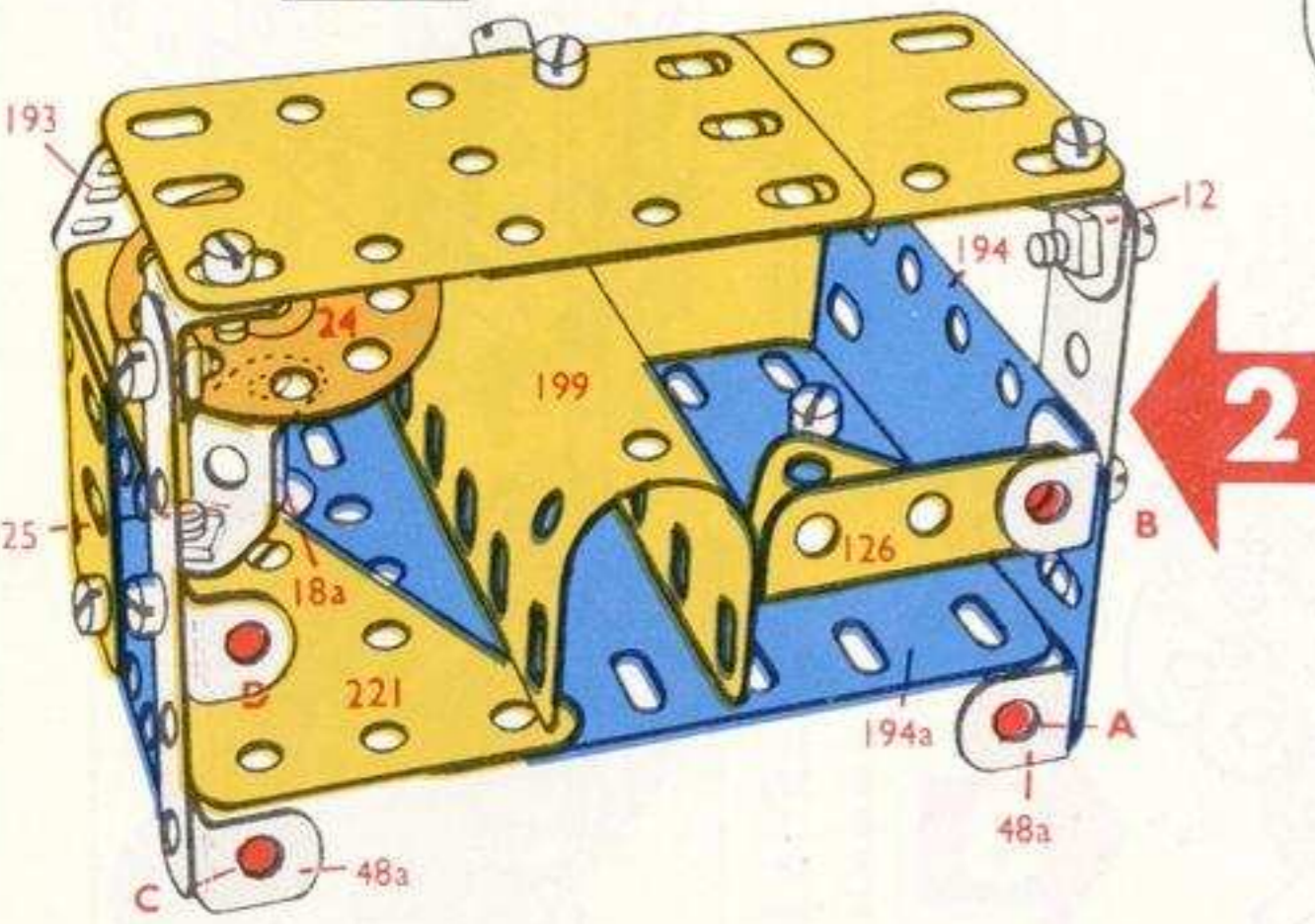
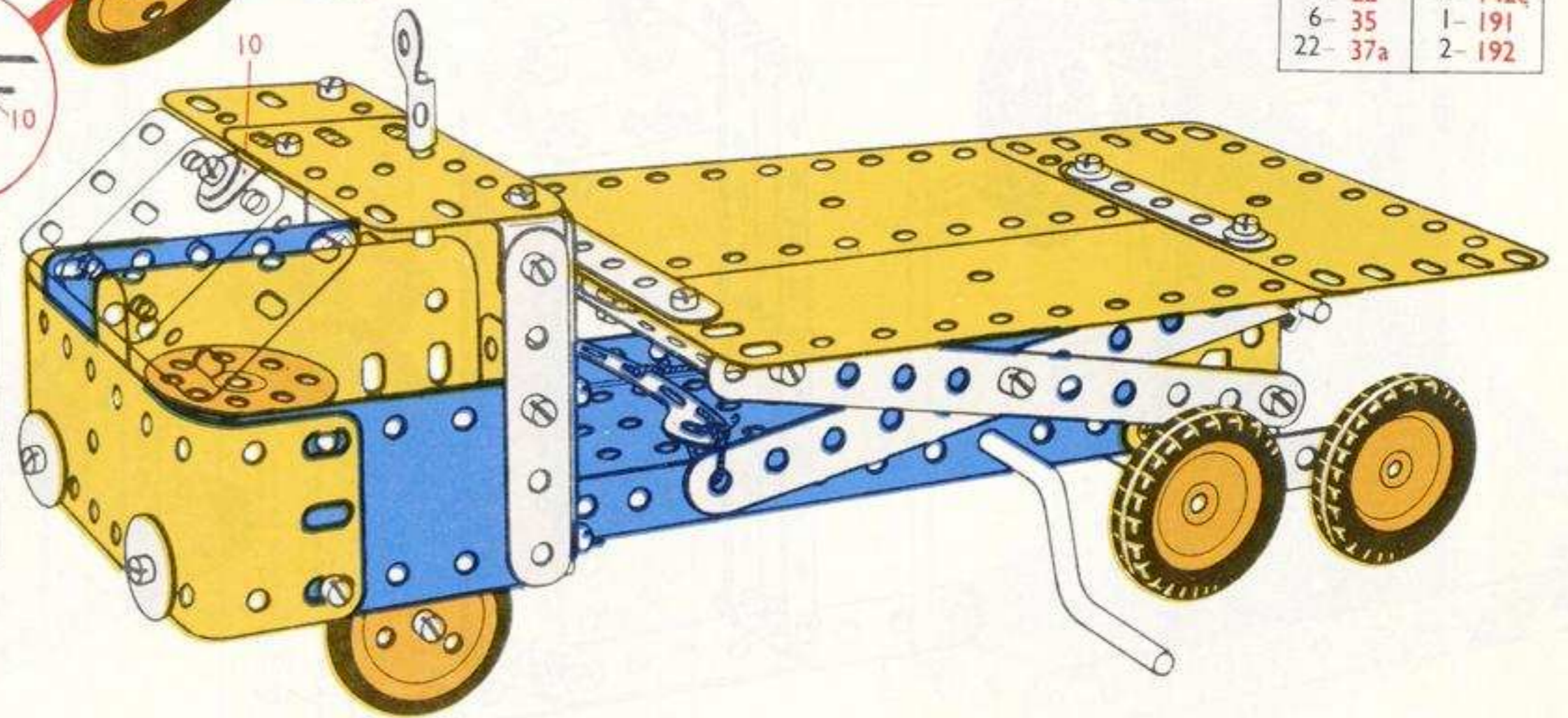


6- 2	14- 37b
5- 5	8- 38
4- 12	1- 90a
2- 15b	2- 111c
1- 16	2- 126a
4- 22	4- 142c
6- 35	1- 191
22- 37a	2- 192

1- 5
2- 10
2- 11
1- 16
1- 19s
2- 22a
1- 24
18- 37a
6- 37b
1- 40
1- 52
1- 90a
4- 111c
2- 155
1- 176
2- 190
1- 214



2- 5	1-125
2- 10	2-126
6- 12	2-188
1- 18a	1-189
1- 24	2-193
17- 37a	2-194
17- 37b	1-194a
1- 38	1-199
2- 38d	1-212
2- 48a	1-221

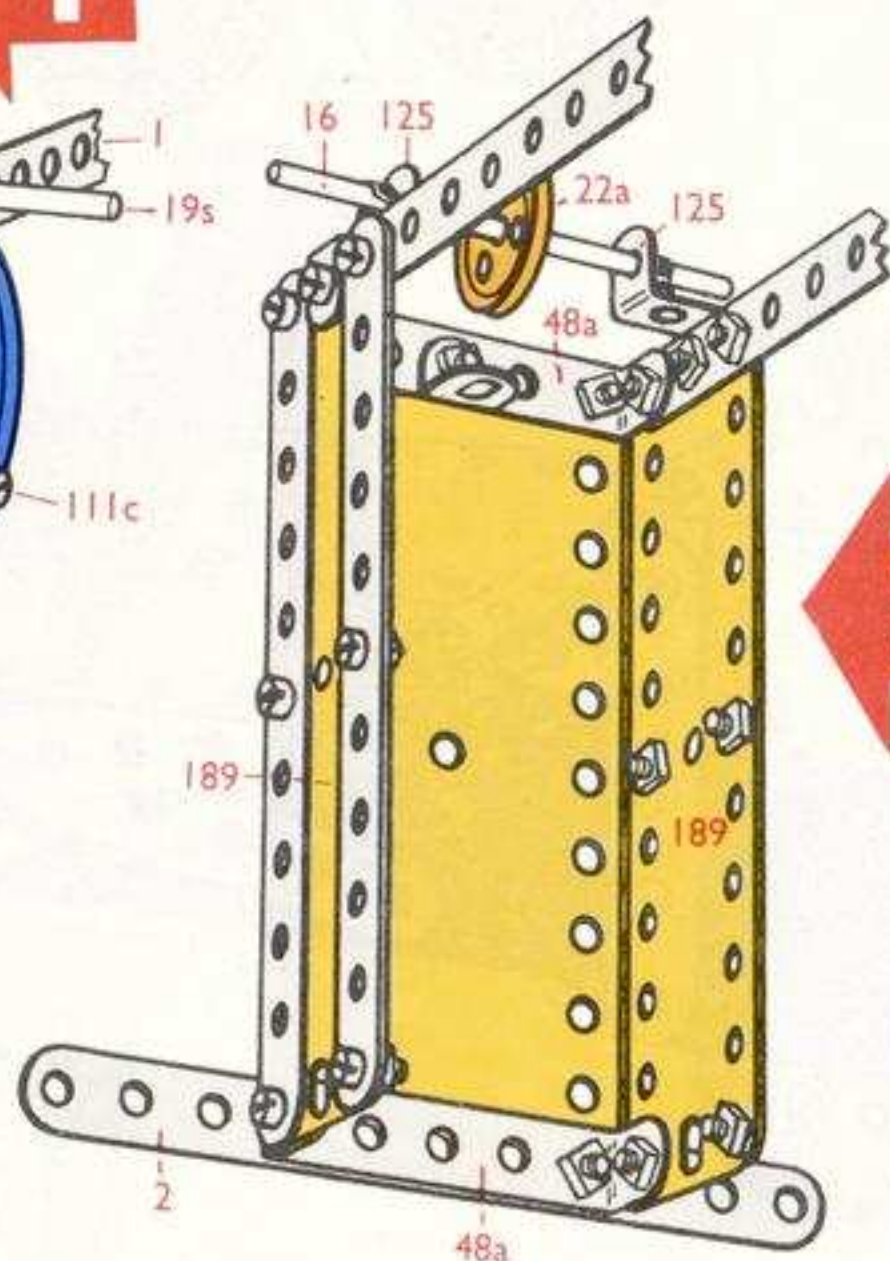
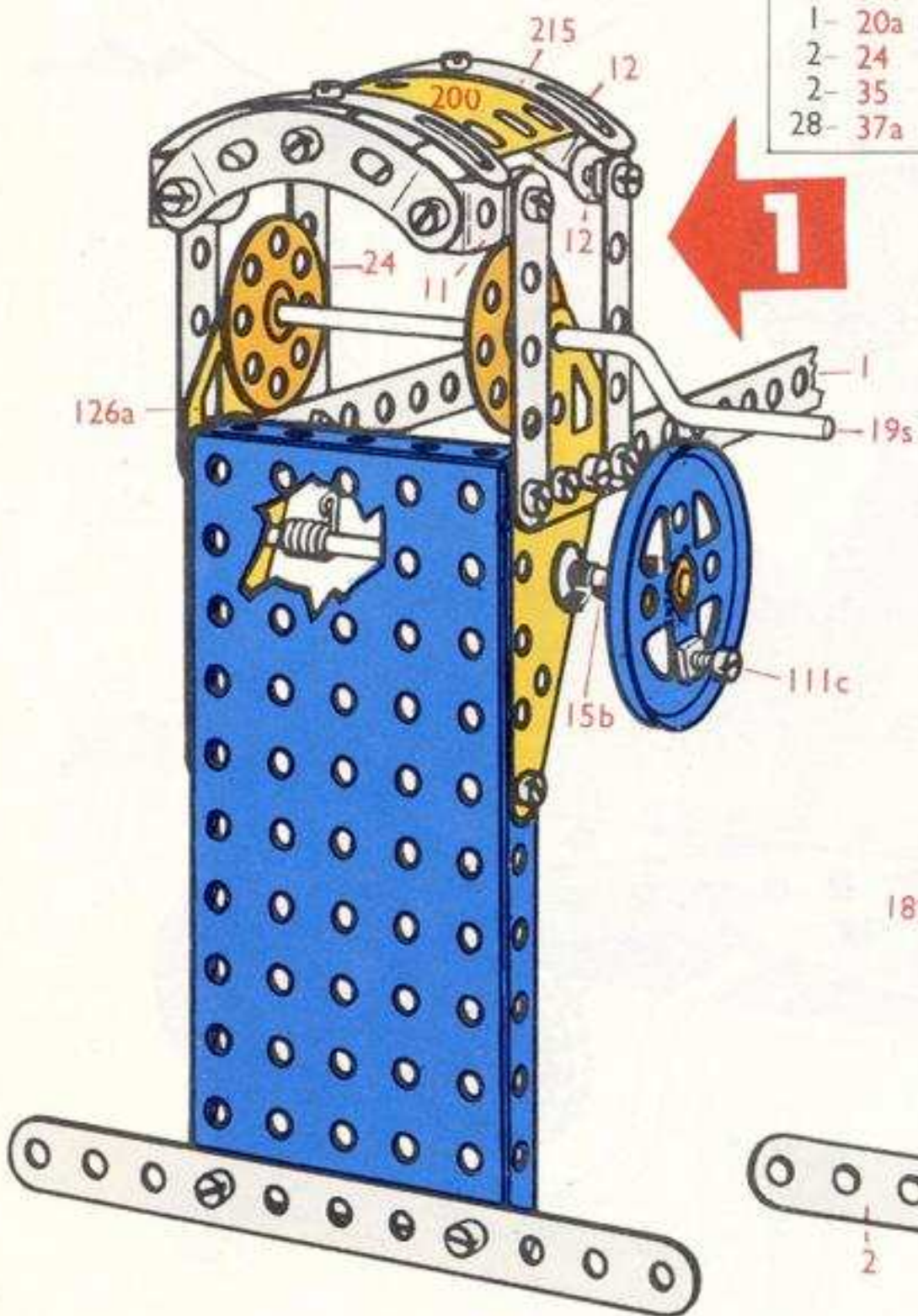
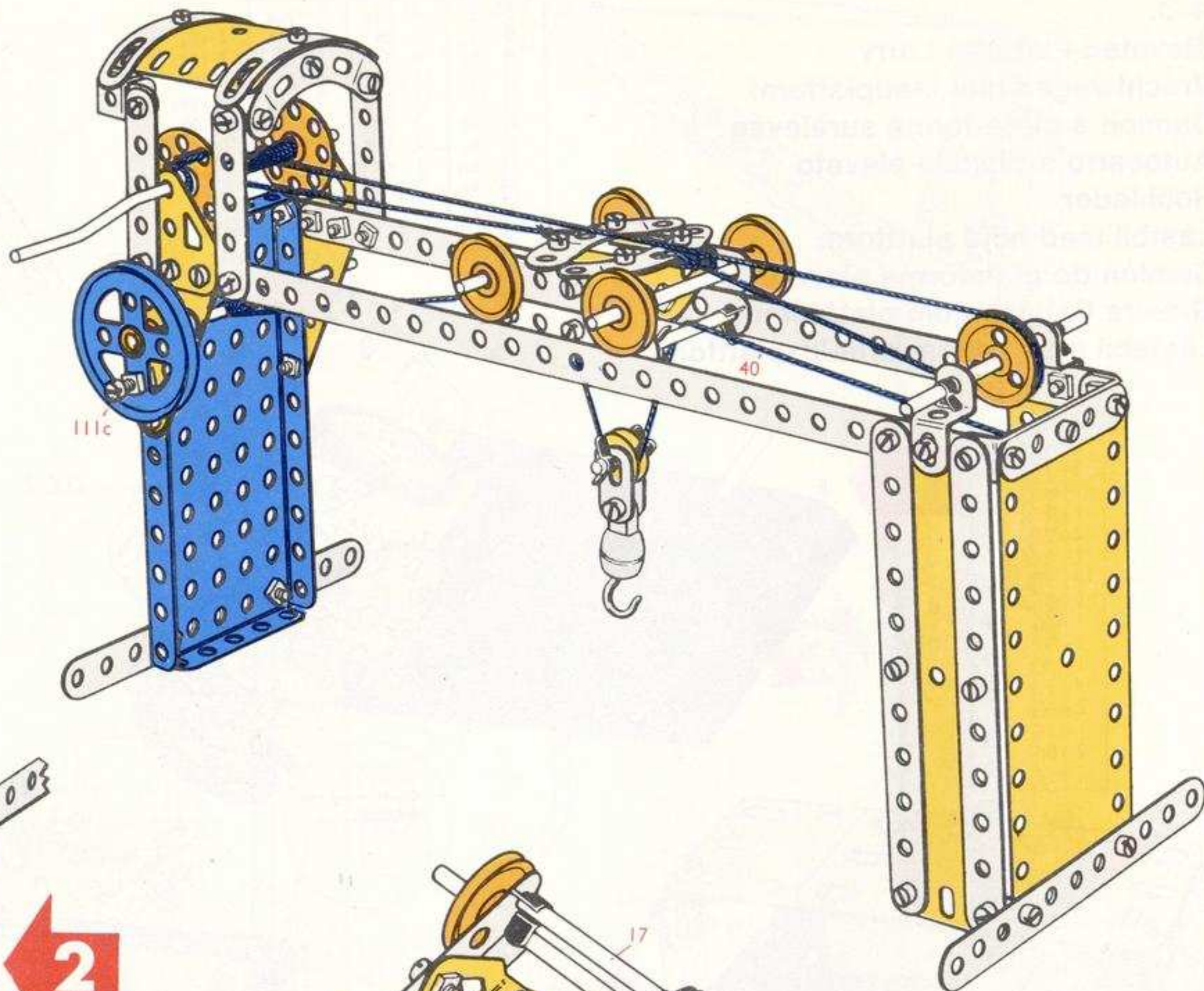


4.4.

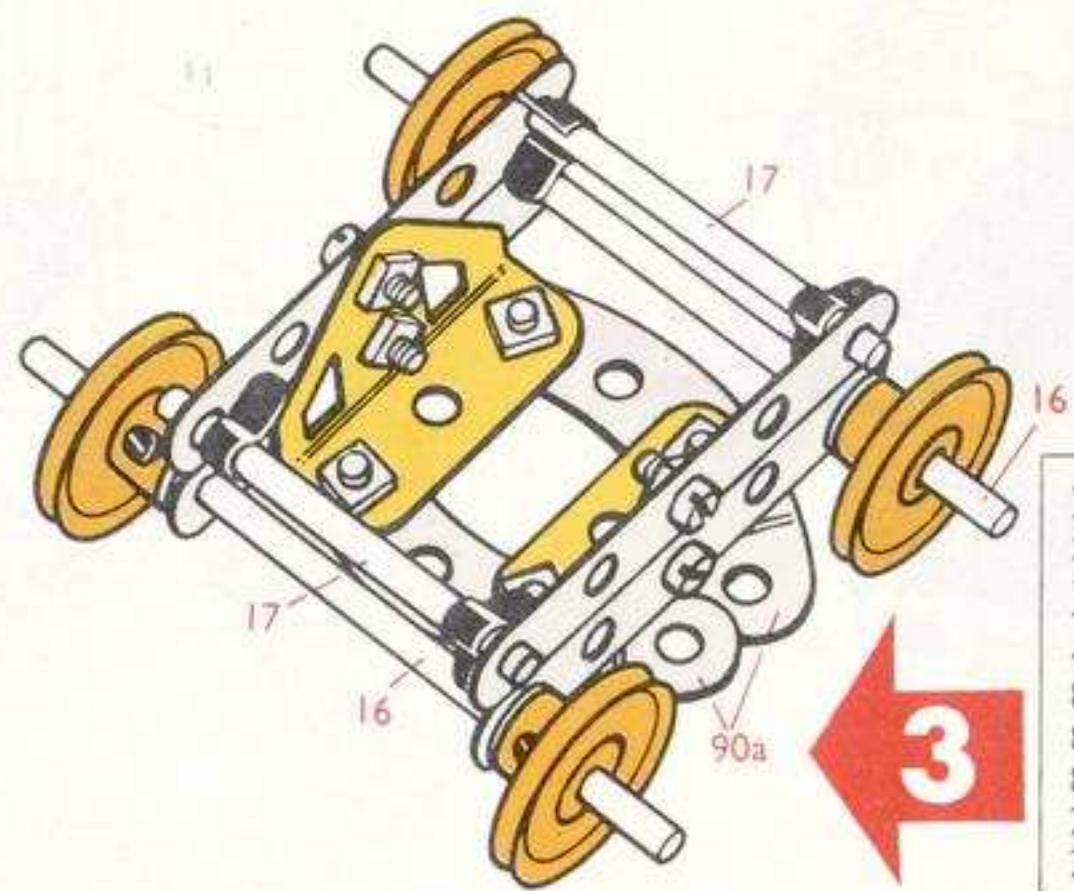
Gantry Crane
 Loopkraan
 Grue à portique
 Gru a cavalletto
 Brückenkran
 Portalkran
 Grúa de pórtico
 Guindaste de pórtico

2- 1	4- 22	4- 90a
6- 2	1- 22a	2- 111c
9- 5	1- 23	2- 125
2- 10	2- 24	2- 126
2- 11	10- 35	2- 126a
7- 12	57- 37a	1- 176
1- 15b	53- 37b	2- 189
3- 16	10- 38	1- 192
2- 17	1- 40	1- 200
1- 18b	2- 48a	2- 215
1- 19s	1- 52	2- 221
1- 20a	1- 57c	

2- 1	26- 37b
1- 2	2- 38
4- 5	1- 52
2- 11	2- 90a
6- 12	1- 111c
1- 15b	2- 126a
1- 19s	1- 176
1- 20a	1- 200
2- 24	2- 215
2- 35	2- 221
28- 37a	



5- 2
1- 5
1- 12
1- 16
1- 22a
2- 35
19- 37a
19- 37b
2- 48a
2- 125
2- 189
1- 192



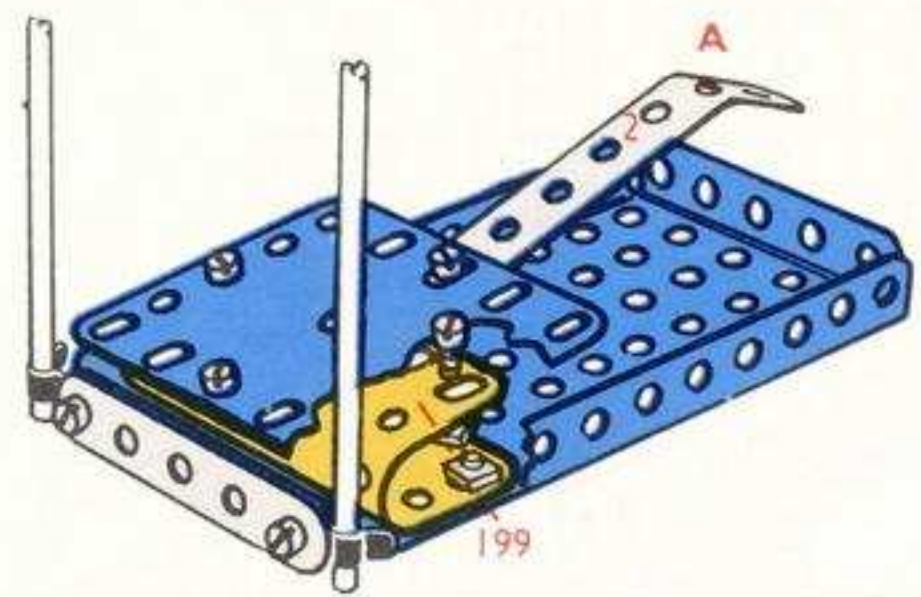
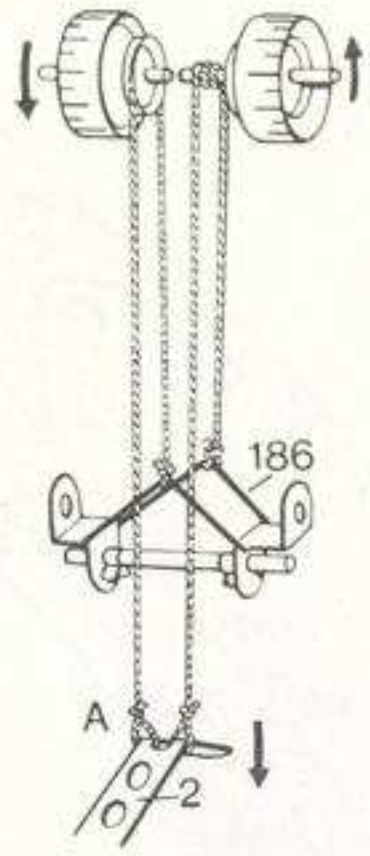
4- 5
2- 16
2- 17
4- 22
4- 35
8- 37a
8- 37b
8- 38
2- 90a
2- 126



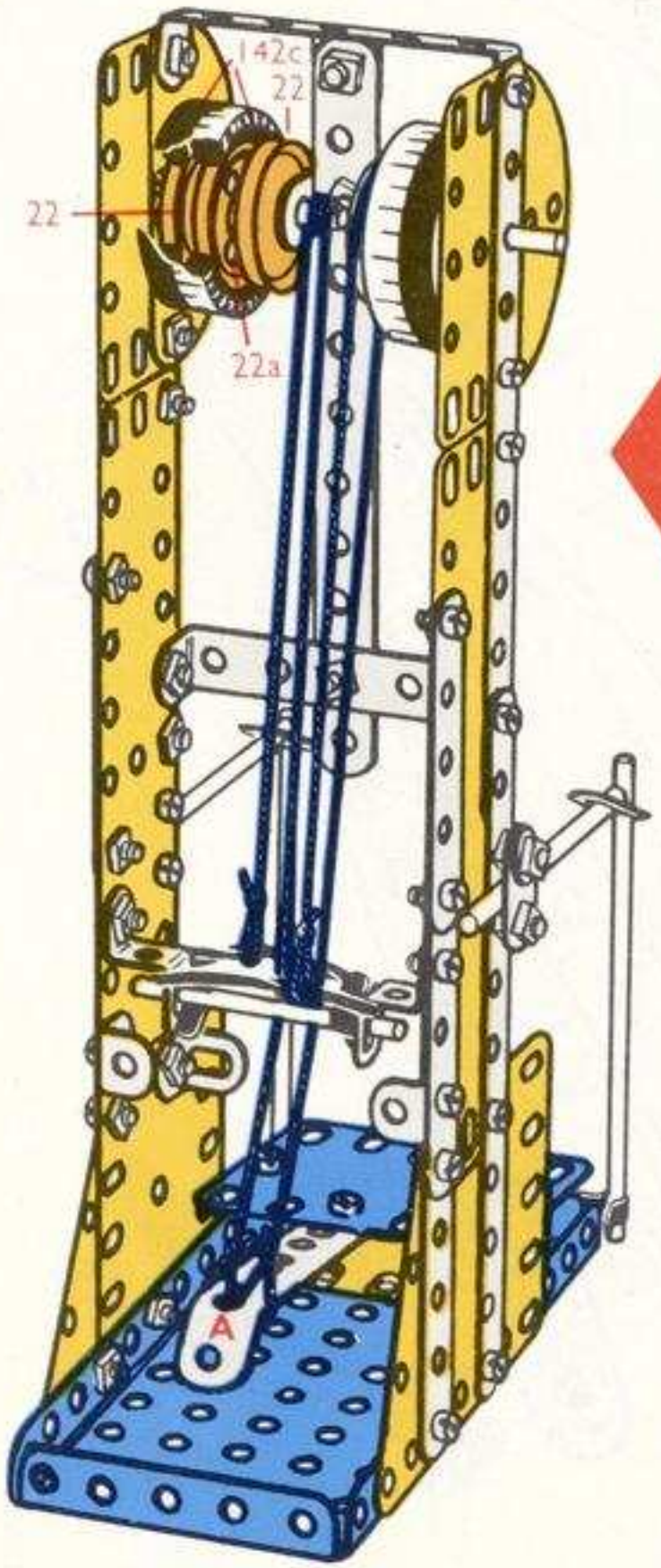
2- 10
1- 18b
1- 23
2- 35
2- 37a
1- 57c
1- 111c

4.5.
Platform Weighing Machine
Bascule
Pont à bascule
Bascula
Plattformwaage
Plattformsvåg
Báscula de plataforma
Báscula com plataforma
Plattformvekt

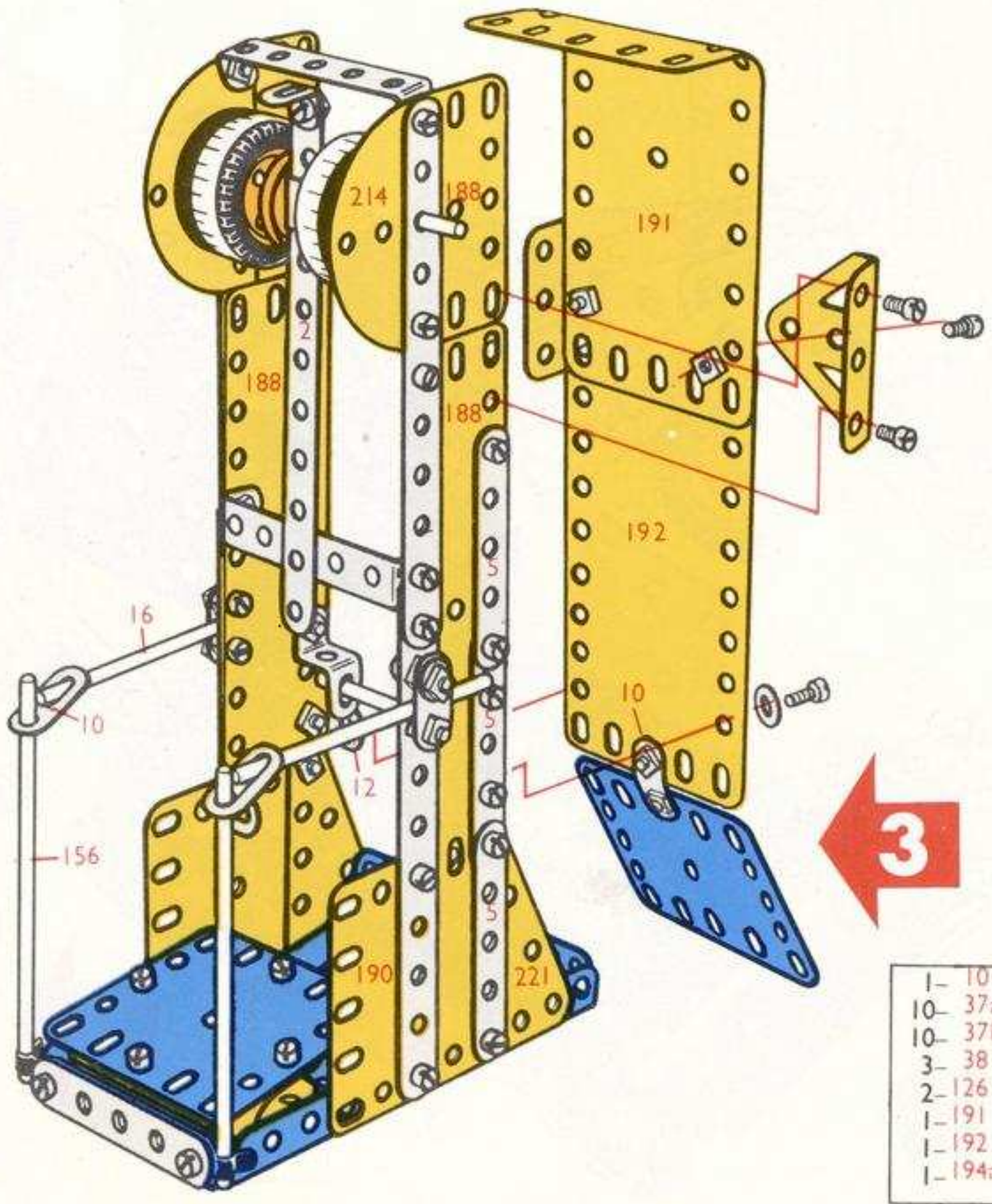
6- 2	62- 37a	2-189
8- 5	54- 37b	2-190
5-10	5- 38	2-191
1-11	1- 40	1-192
6-12	2- 48a	2-193
2-15b	1- 52	2-194a
2-16	4-111c	1-199
2-17	2-125	1-200
1-18a	2-126	2-214
4-22	4-142c	2-221
2-22a	1-186	
4-35	2-188	



1- 2
1- 5
2- 15b
2- 35
8- 37a
8- 37b
1- 52
1- 194a
1- 199



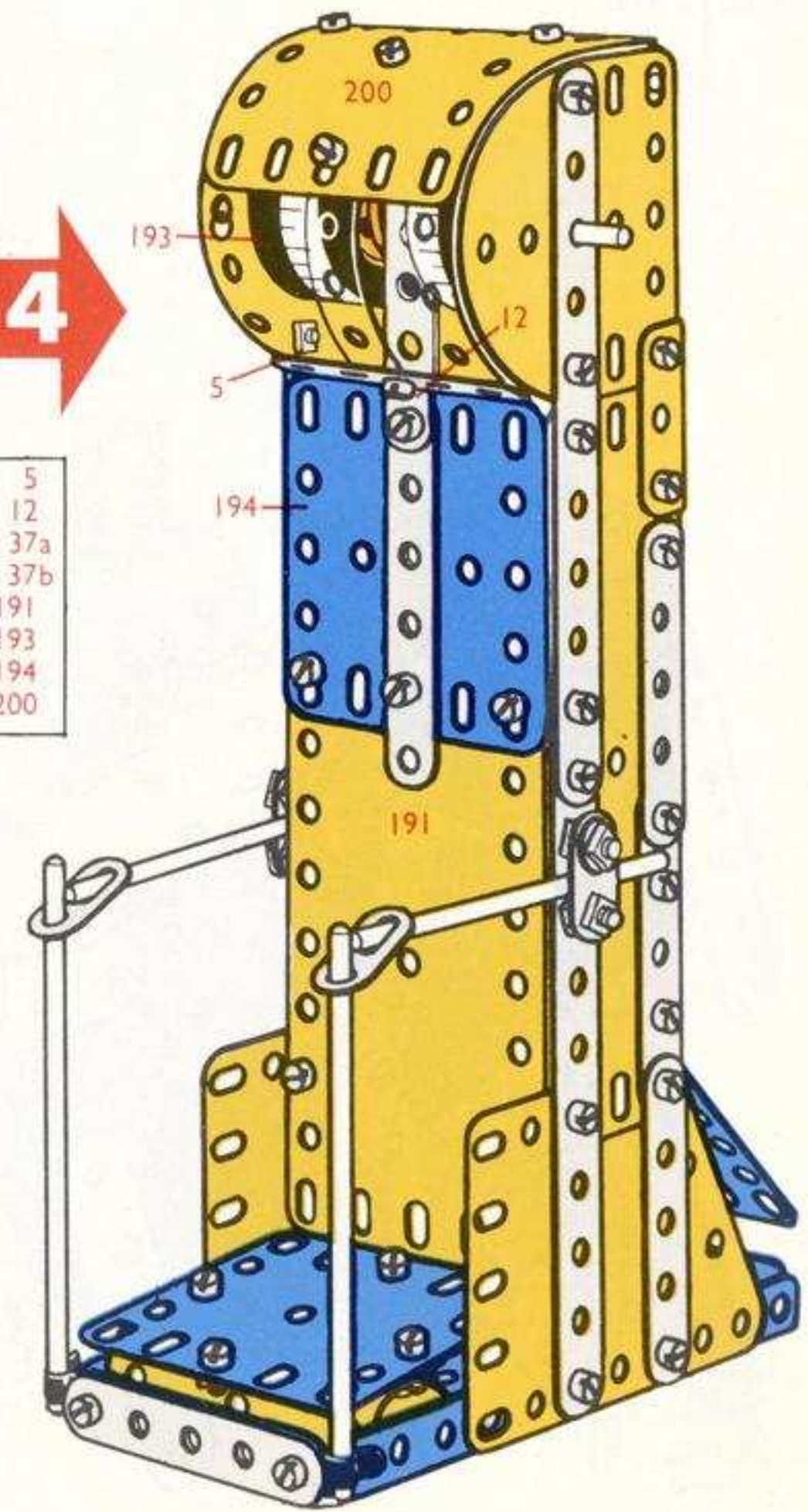
5- 2
6- 5
4-10
1-11
5-12
2-16
2-17
1-18a
4-22
2-22a
2-35
35-37a
27-37b
2-38
1-40
2-48a
4-111c
2-125
4-142c
1-186
2-188
2-189
2-190
2-214
2-221



1-10
10-37a
10-37b
3-38
2-126
1-191
1-192
1-194a



1- 5
1-12
9-37a
9-37b
1-191
2-193
2-194
1-200

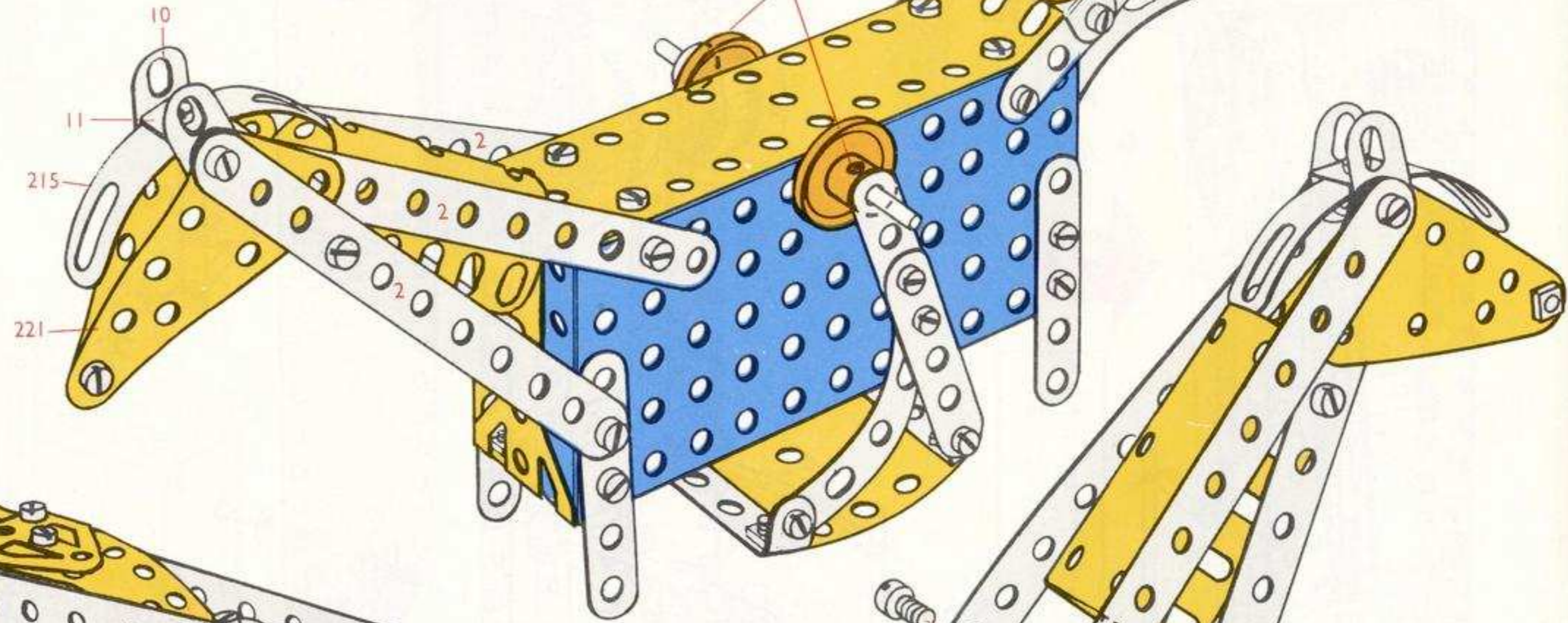
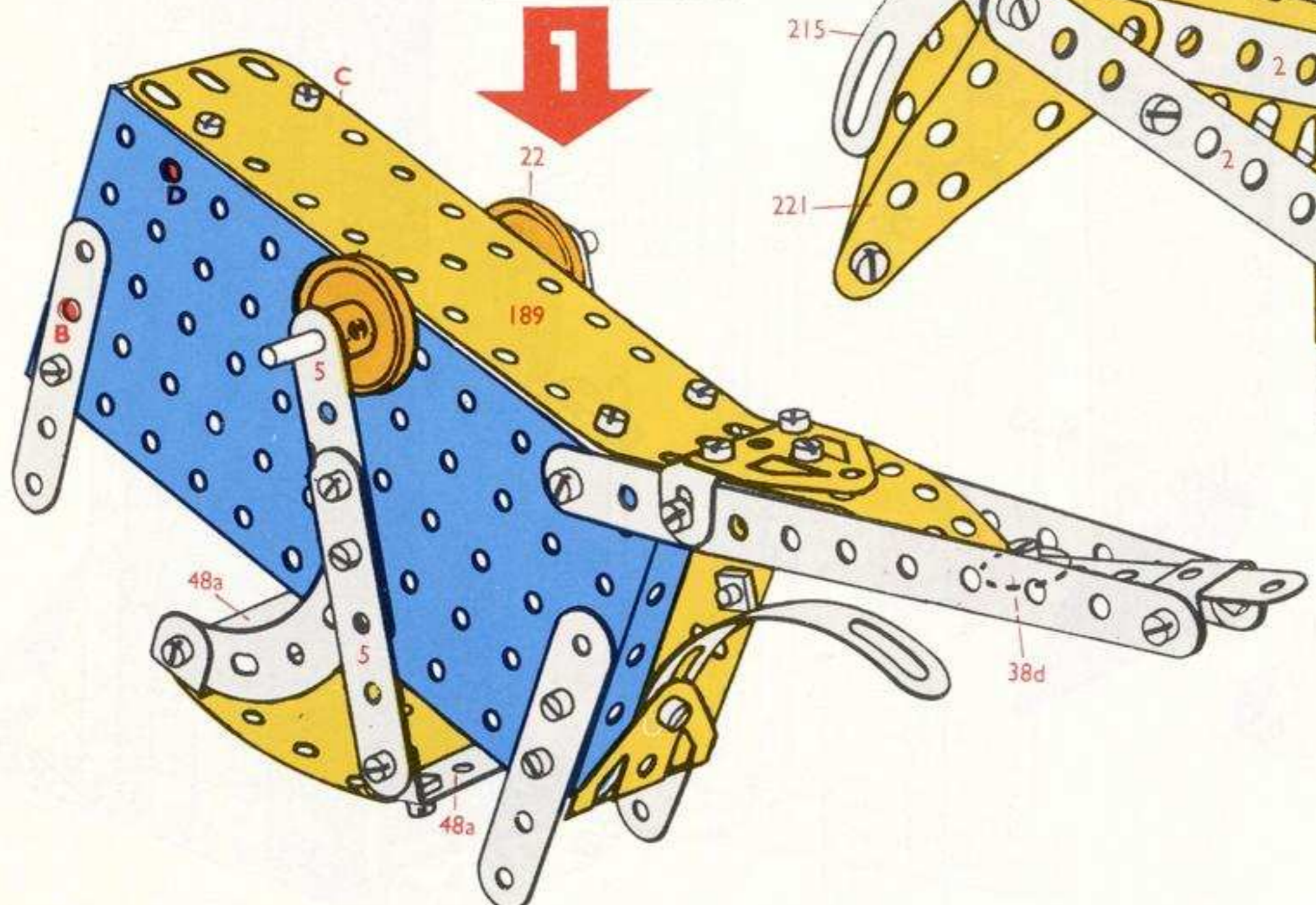
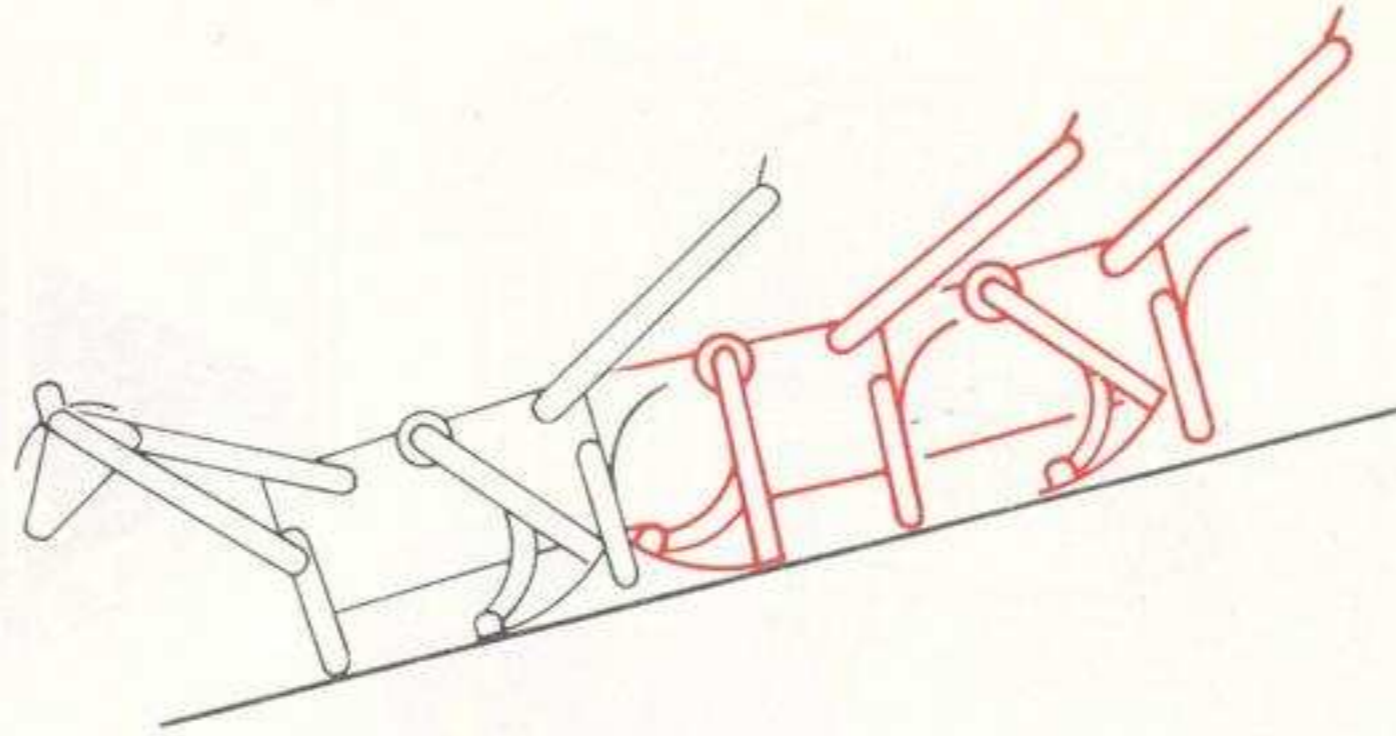


4.6.

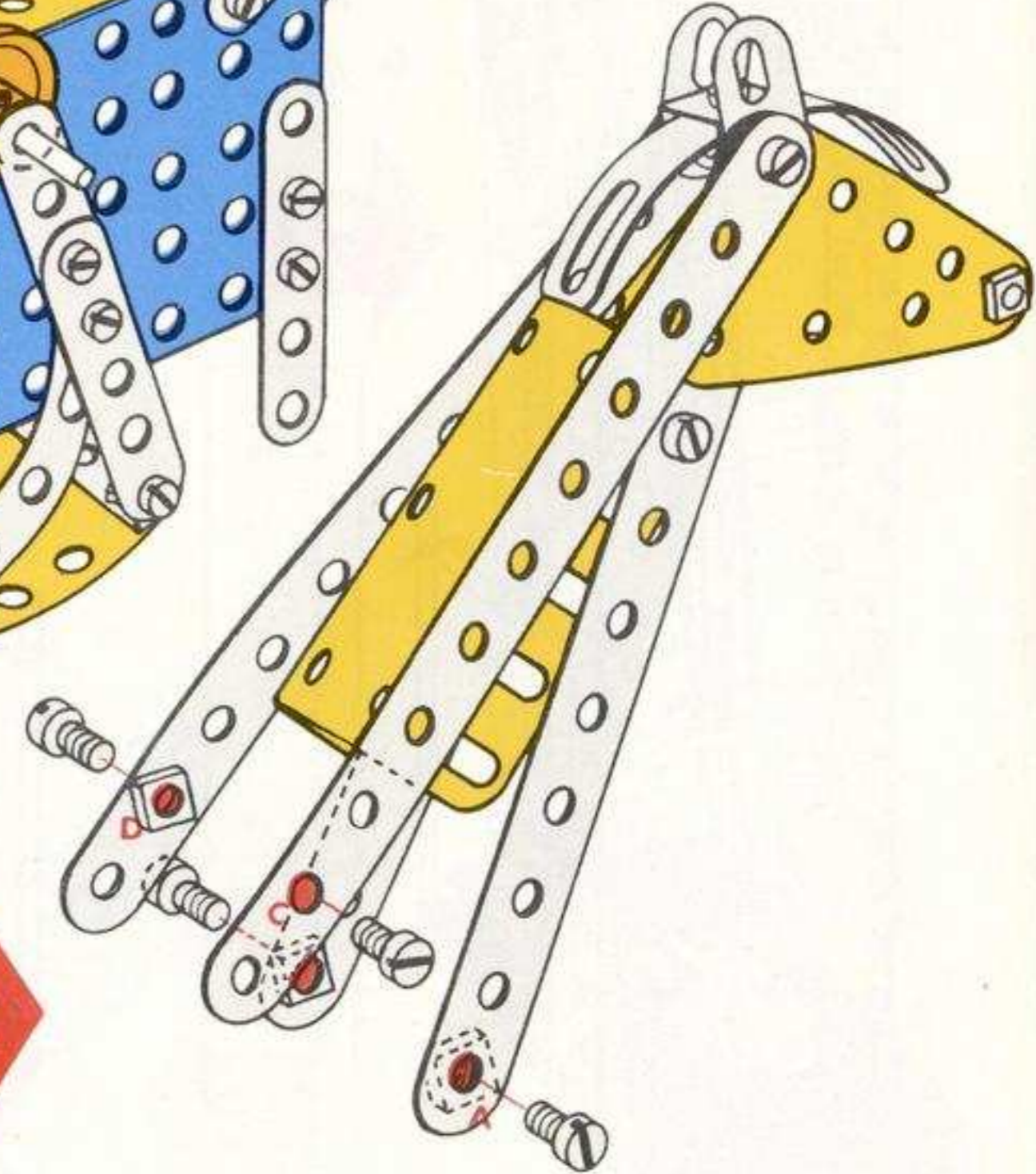
Kangaroo
 Kangoeroe
 Kangourou
 Canguro
 Känguruh
 Canguru
 Kenguru

6	2	44	37a	1	126a
9	5	44	37a	1	189
2	10	2	38	1	192
2	11	2	48a	1	199
6	12	1	52	1	200
1	16	2	90a	2	215
2	22	2	126	3	221

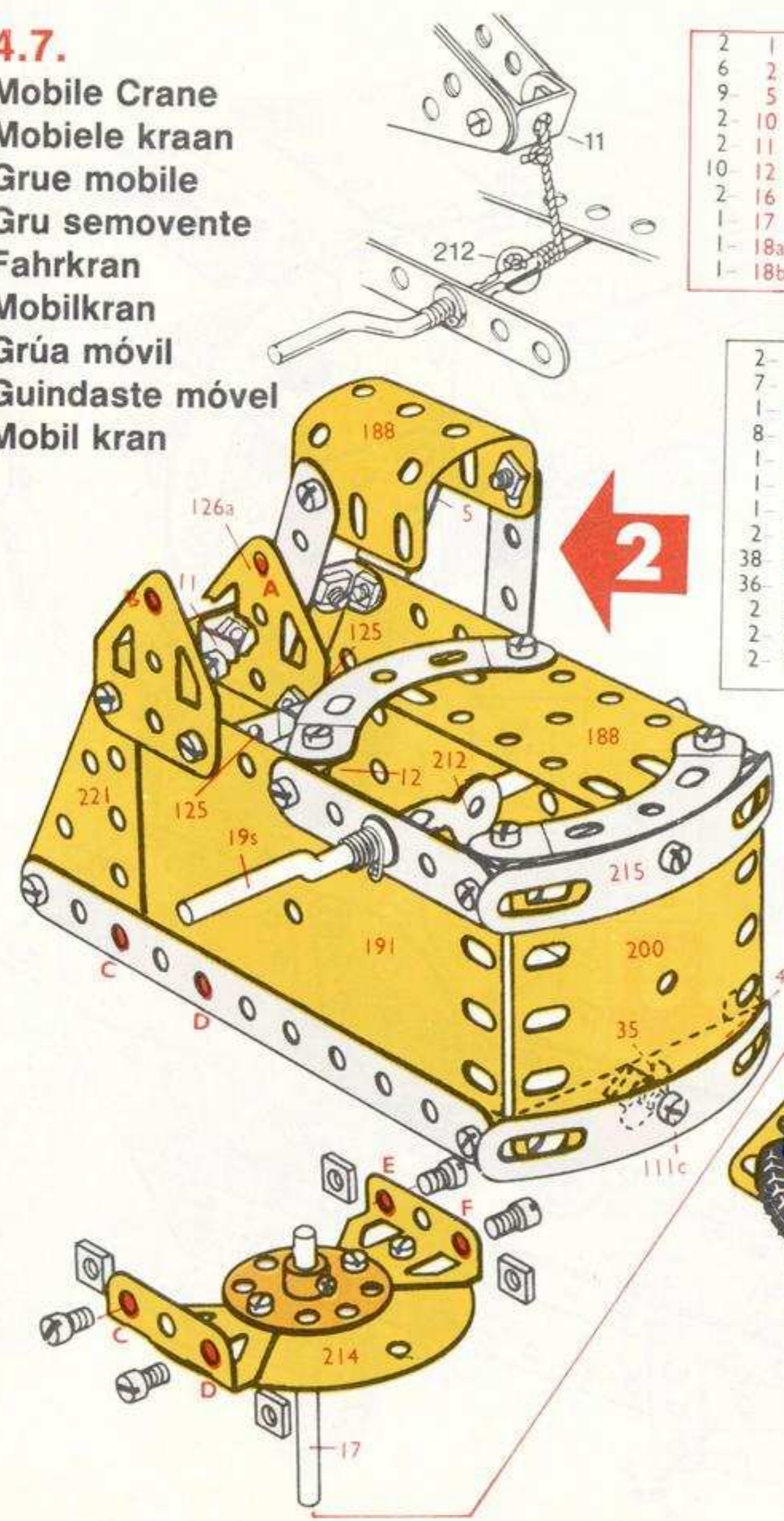
2	2	2	48a
9	5	1	52
1	11	2	90a
6	12	2	126
1	16	1	126a
2	22	1	189
34	37a	1	192
34	37b	1	200
2	38	1	215
1	38d	1	221



4	2
2	10
1	11
10	37a
10	37b
1	199
1	215
2	221



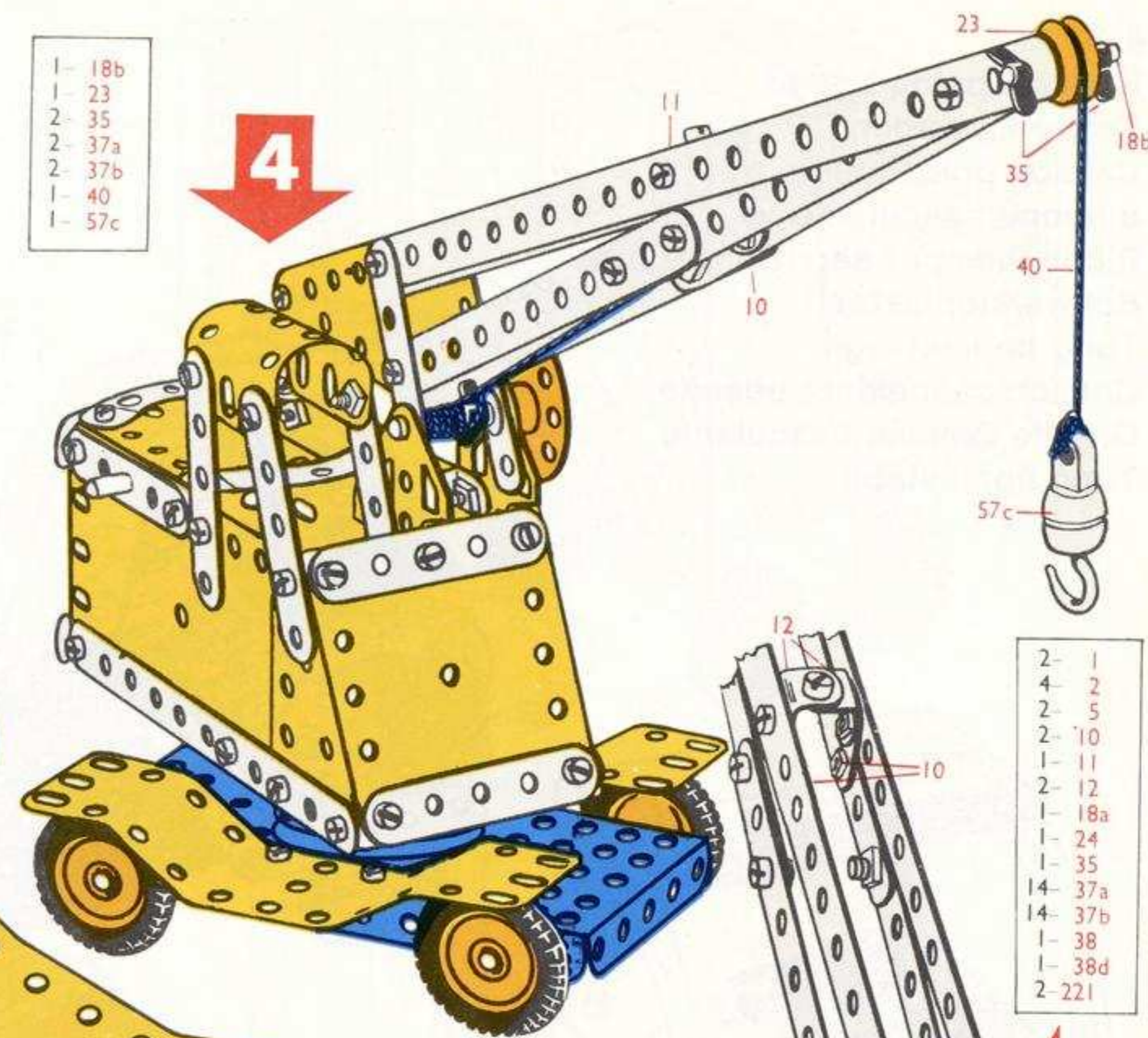
4.7.
Mobile Crane
Mobiele kraan
Grue mobile
Gru semovente
Fahrkran
Mobilkran
Grúa móvil
Guindaste móvel
Mobil kran



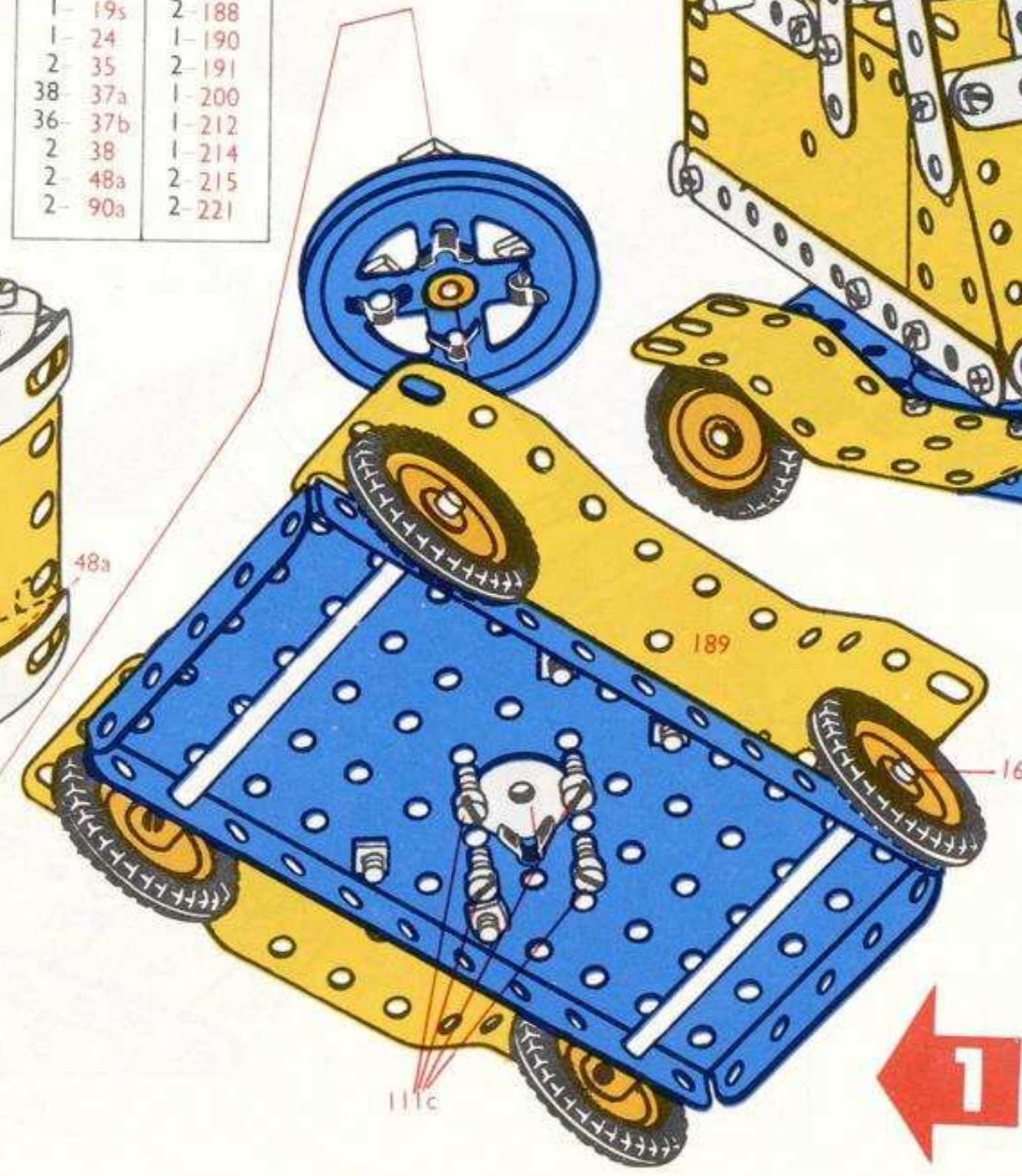
2	1	1	19s	1	40	1	176
6	2	1	20a	2	48a	2	188
9	5	4	22	1	52	2	189
2	10	1	23	1	57c	1	190
2	11	2	24	2	90a	2	191
10	12	10	35	6	111c	1	200
2	16	62	37a	2	125	1	212
1	17	56	37b	2	126	1	214
1	18a	3	38	2	126a	2	215
1	18b	2	38d	4	142c	4	221

2	2	2	111c
7	5	2	125
1	11	2	126
8	12	2	126a
1	17	1	176
1	19s	2	188
1	24	1	190
2	35	2	191
38	37a	1	200
36	37b	1	212
2	38	1	214
2	48a	2	215
2	90a	2	221

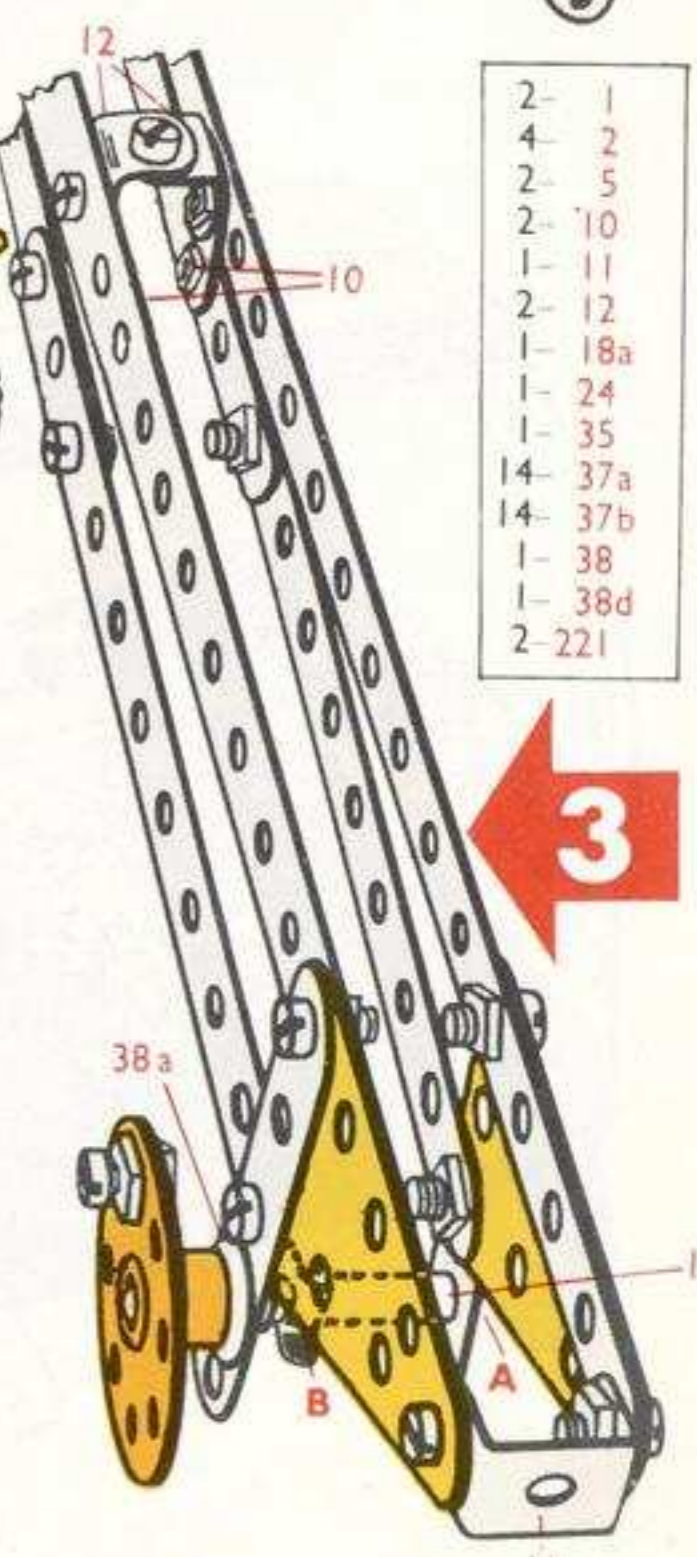
1	18b
1	23
2	35
2	37a
2	37b
1	40
1	57c



2	1
4	2
2	5
2	10
1	11
2	12
1	18a
1	24
1	35
14	37a
14	37b
1	38
1	38d
2	221



2	16
1	20a
4	22
5	35
8	37a
4	37b
1	38d
1	52
4	111c
4	142c
2	189

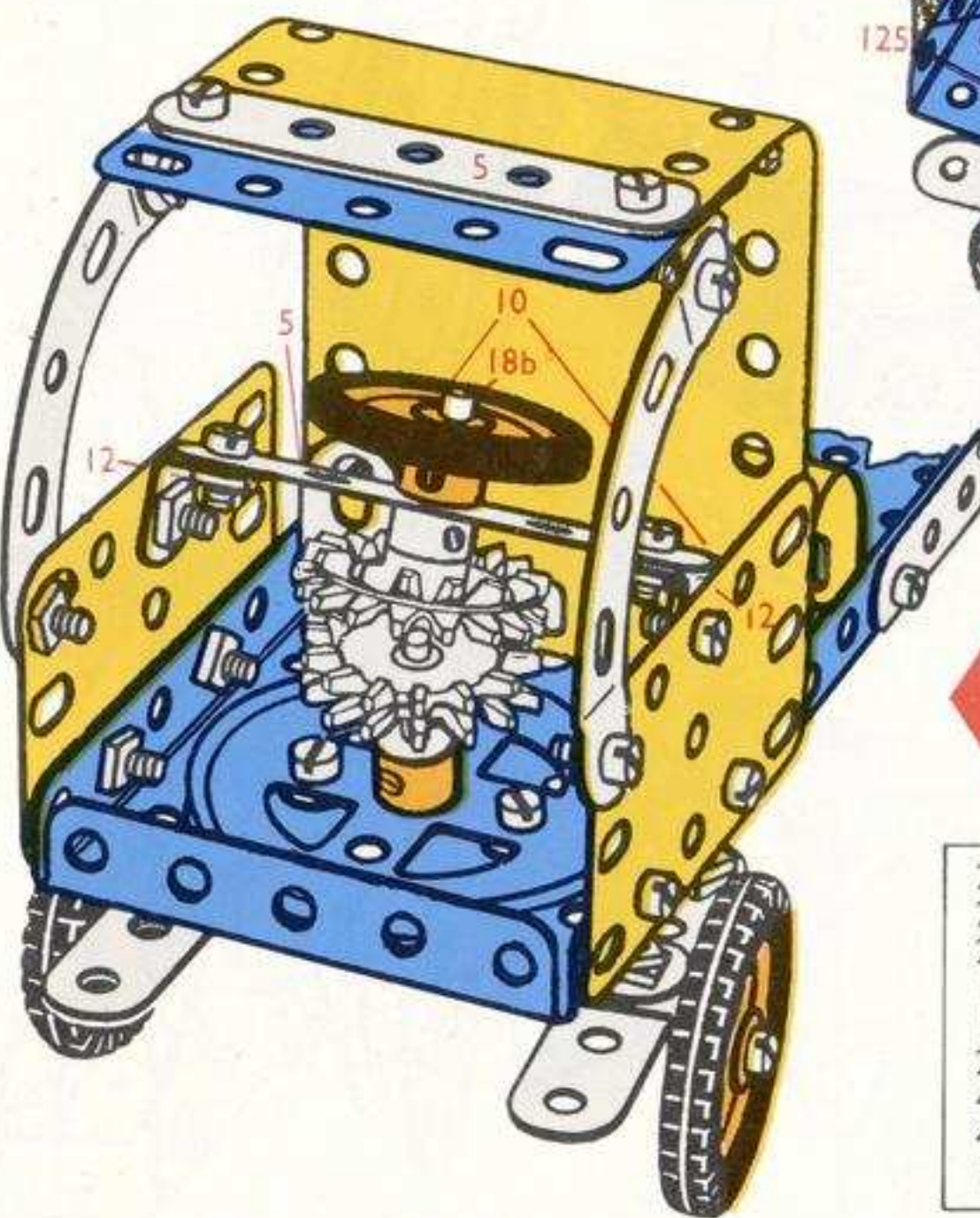


4.8.

Heavy Tipping Lorry-
Zware kipwagen
Camion poids lourd
à benne basculante
Ribaltabile per servizio pesante
Schwerkipplaster
Tung tipplastvagn
Camión basculante pesado
Grande Camião basculante
Tung tipplastebil

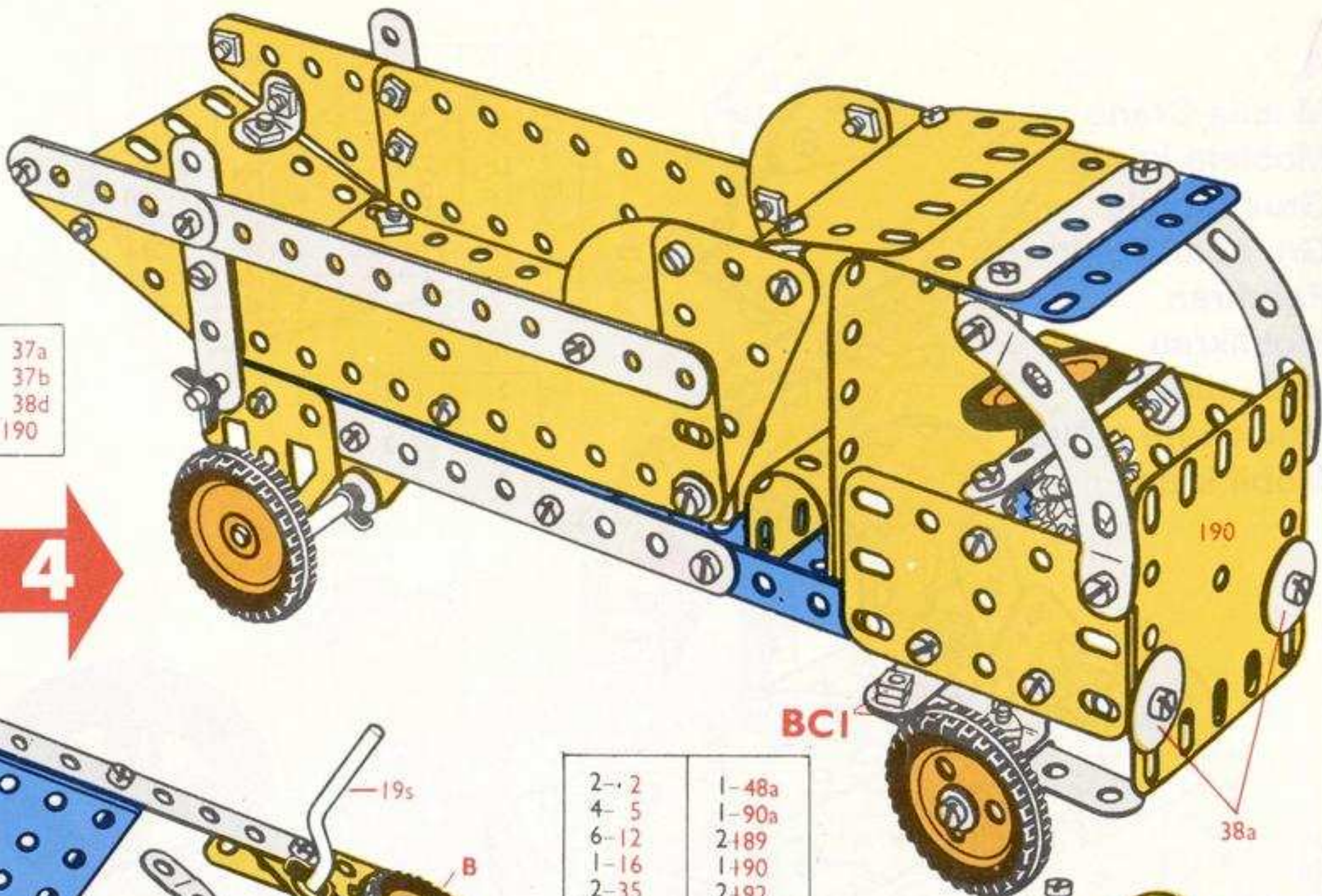
4- 2	2- 27f	4- 142c
9- 5	4- 35	1- 155
3- 10	73- 37a	2- 188
2- 11	61- 37b	2- 189
10- 12	10- 38	2- 190
2- 16	2- 38d	1- 191
1- 18a	2- 48a	2- 192
1- 18b	1- 52	1- 194
1- 19s	4- 90a	1- 199
1- 20a	6- 111c	2- 214
3- 22	2- 125	4- 221
2- 22a	2- 126	
2- 24	2- 126a	

2- 37a
2- 37b
2- 38d
1- 190

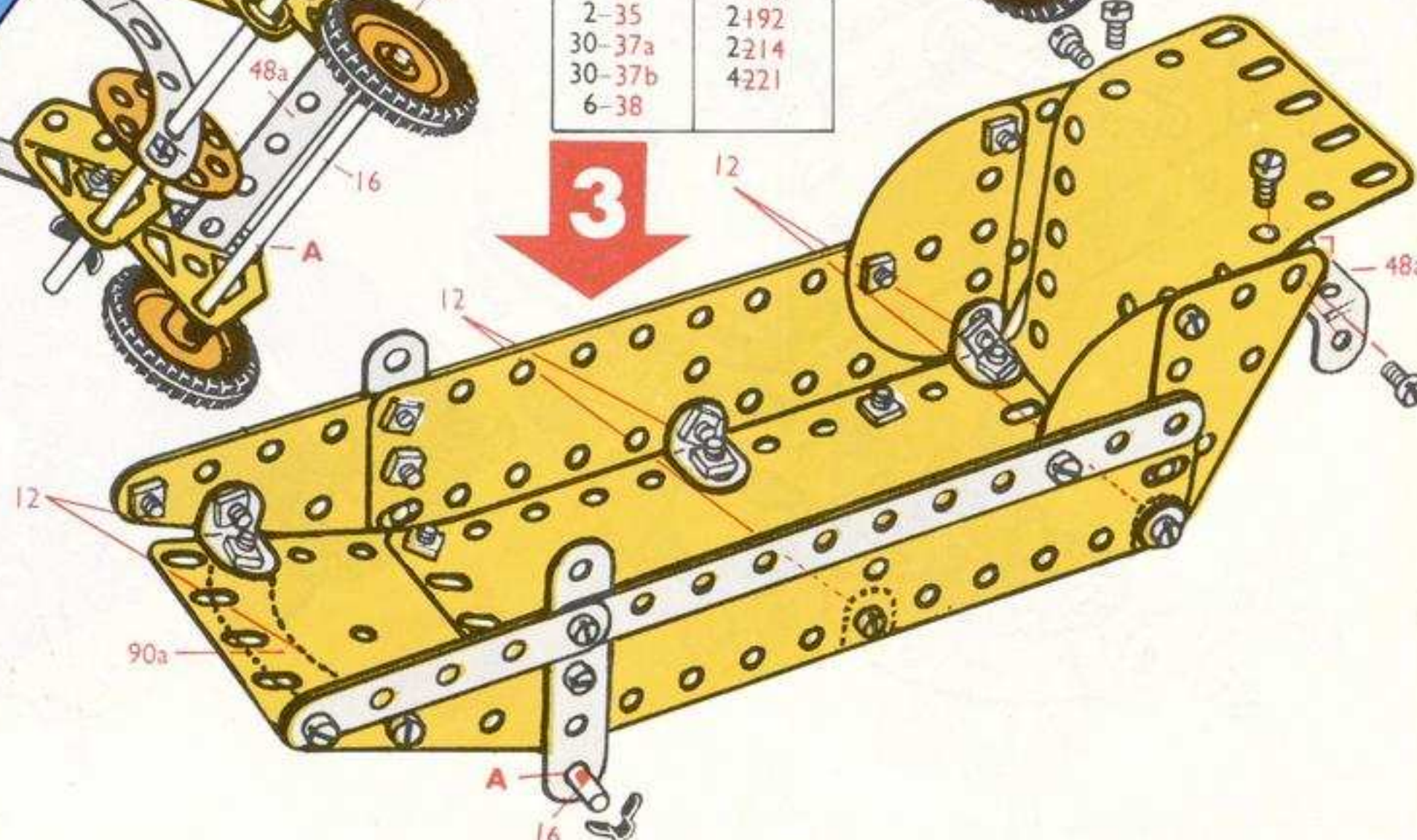


2- 5
2- 10
2- 12
1- 18b
1- 22
2- 27f
4- 37a
4- 37b
1- 155

2- 2	25- 37b
3- 5	4- 38
1- 10	1- 48a
2- 11	1- 52
2- 12	3- 90a
1- 16	6- 111c
1- 18a	2- 125
1- 19s	2- 126
1- 20a	2- 126a
2- 22	4- 142c
2- 22a	2- 188
2- 24	1- 191
2- 35	1- 194
37- 37a	1- 199



2- 2	1- 48a
4- 5	1- 90a
6- 12	2- 189
1- 16	1- 190
2- 35	2- 192
30- 37a	2- 214
30- 37b	4- 221
6- 38	



4.9.

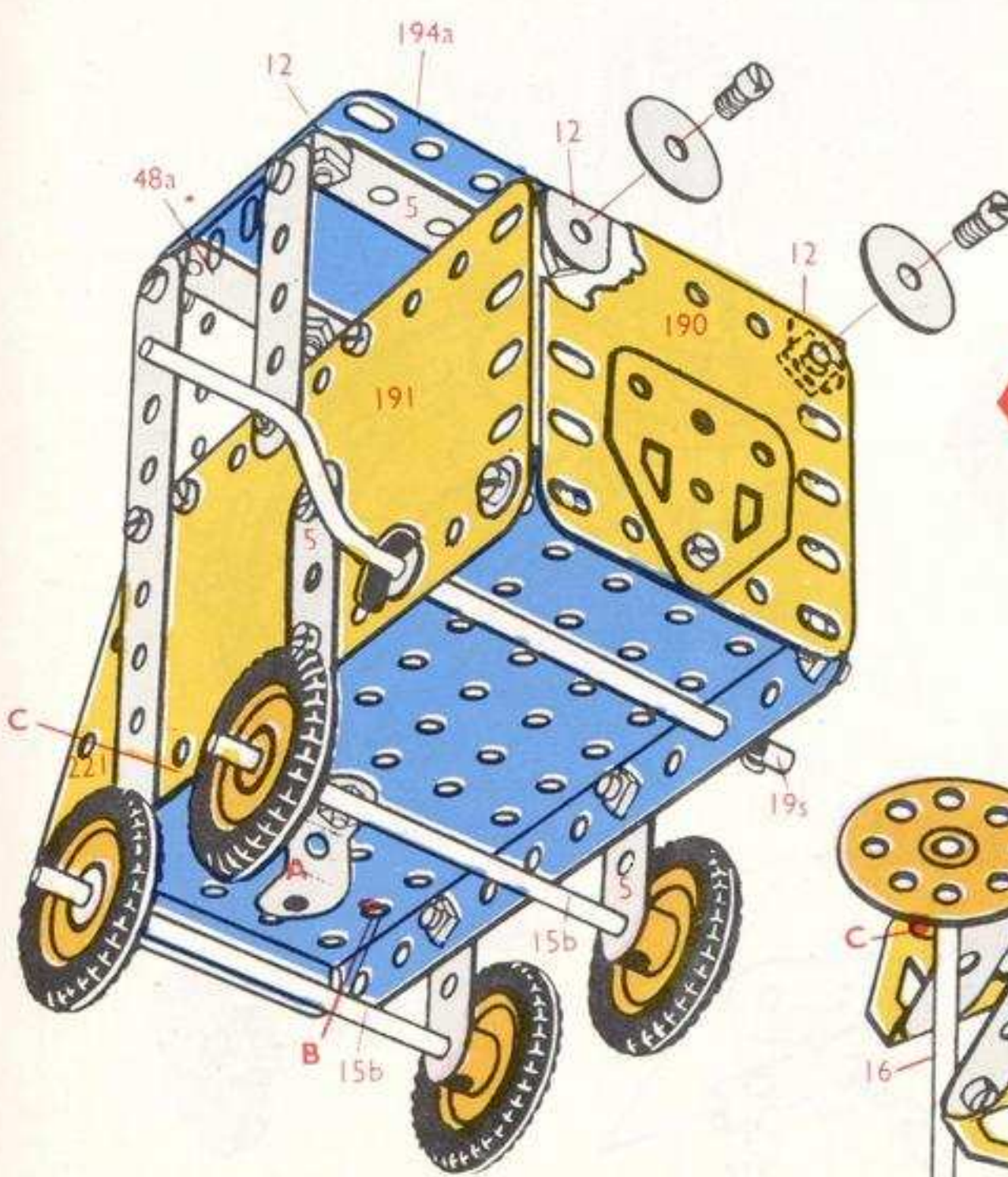
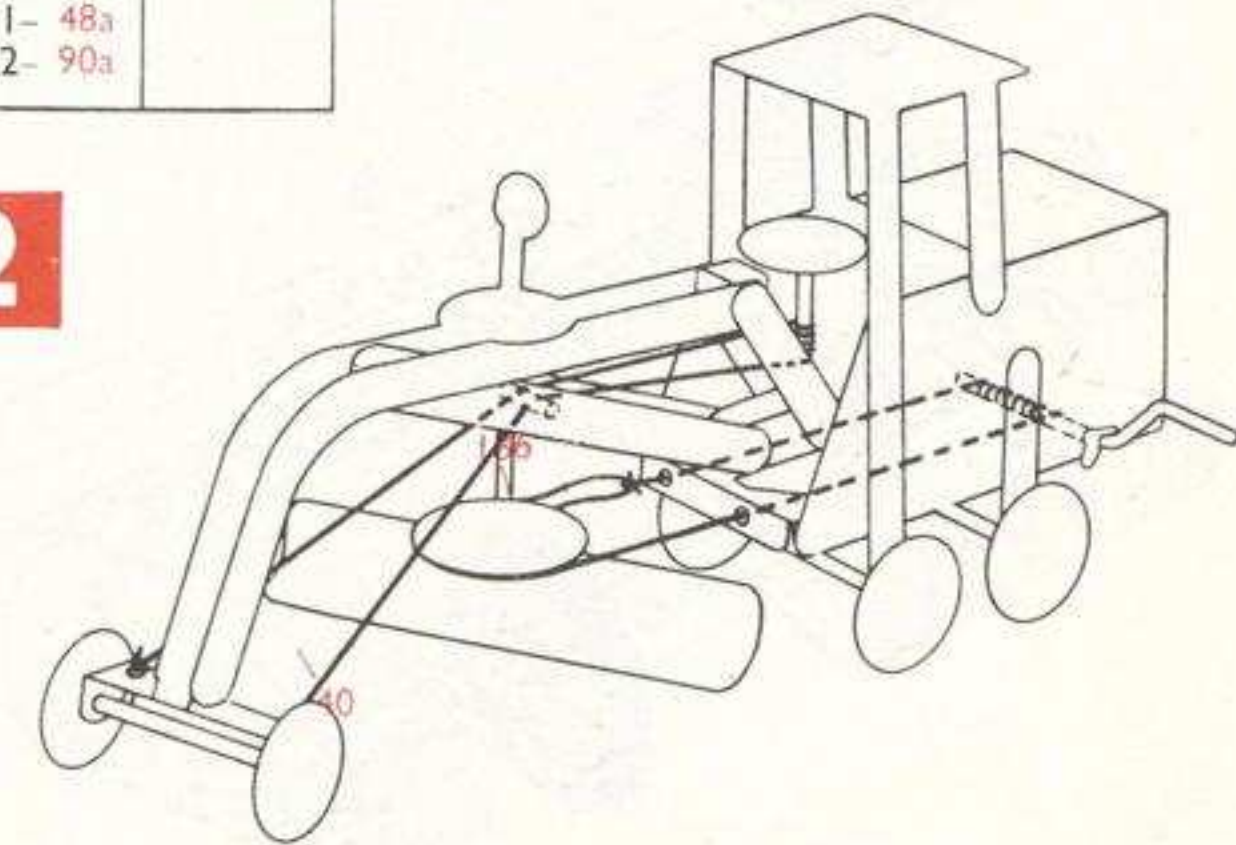
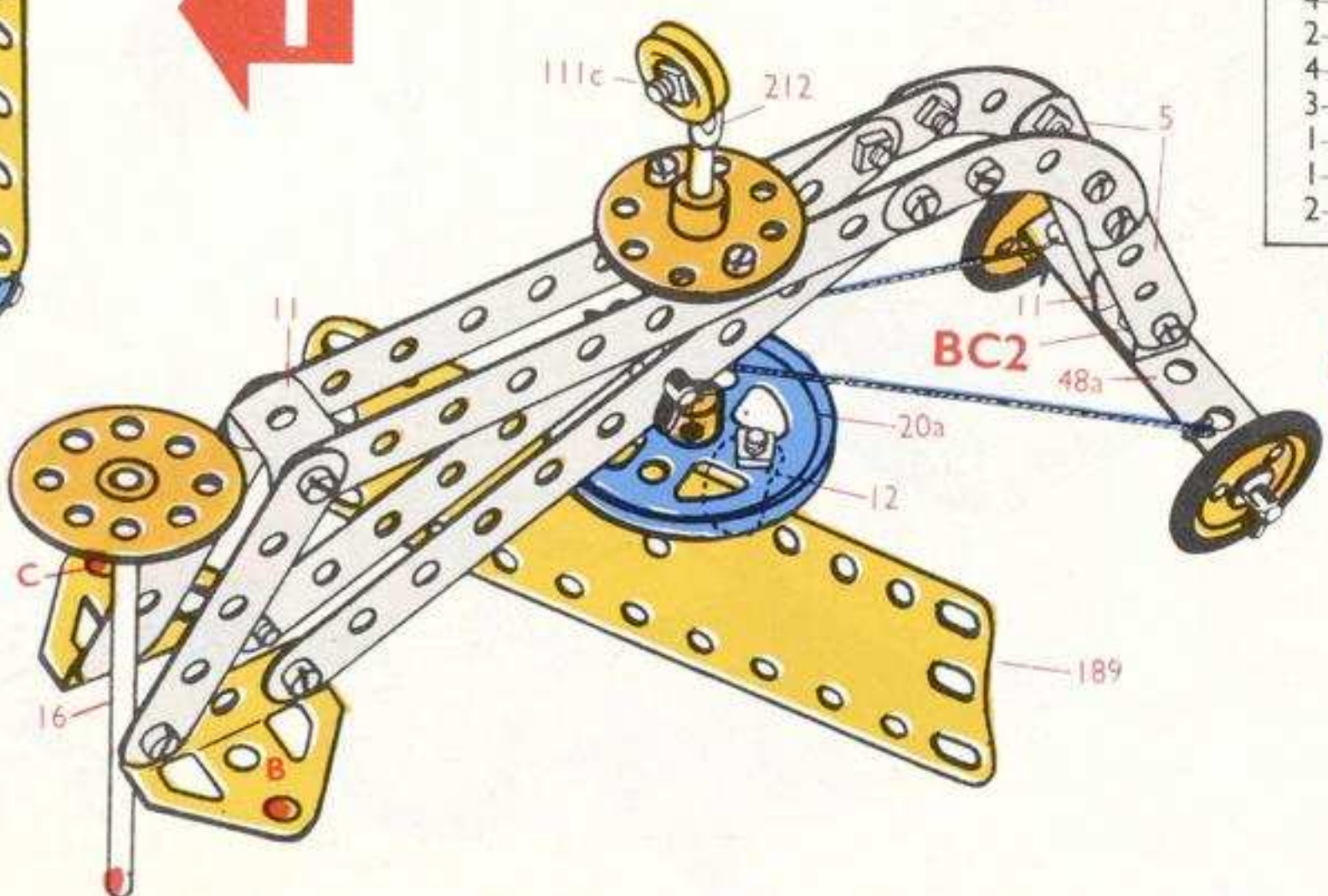
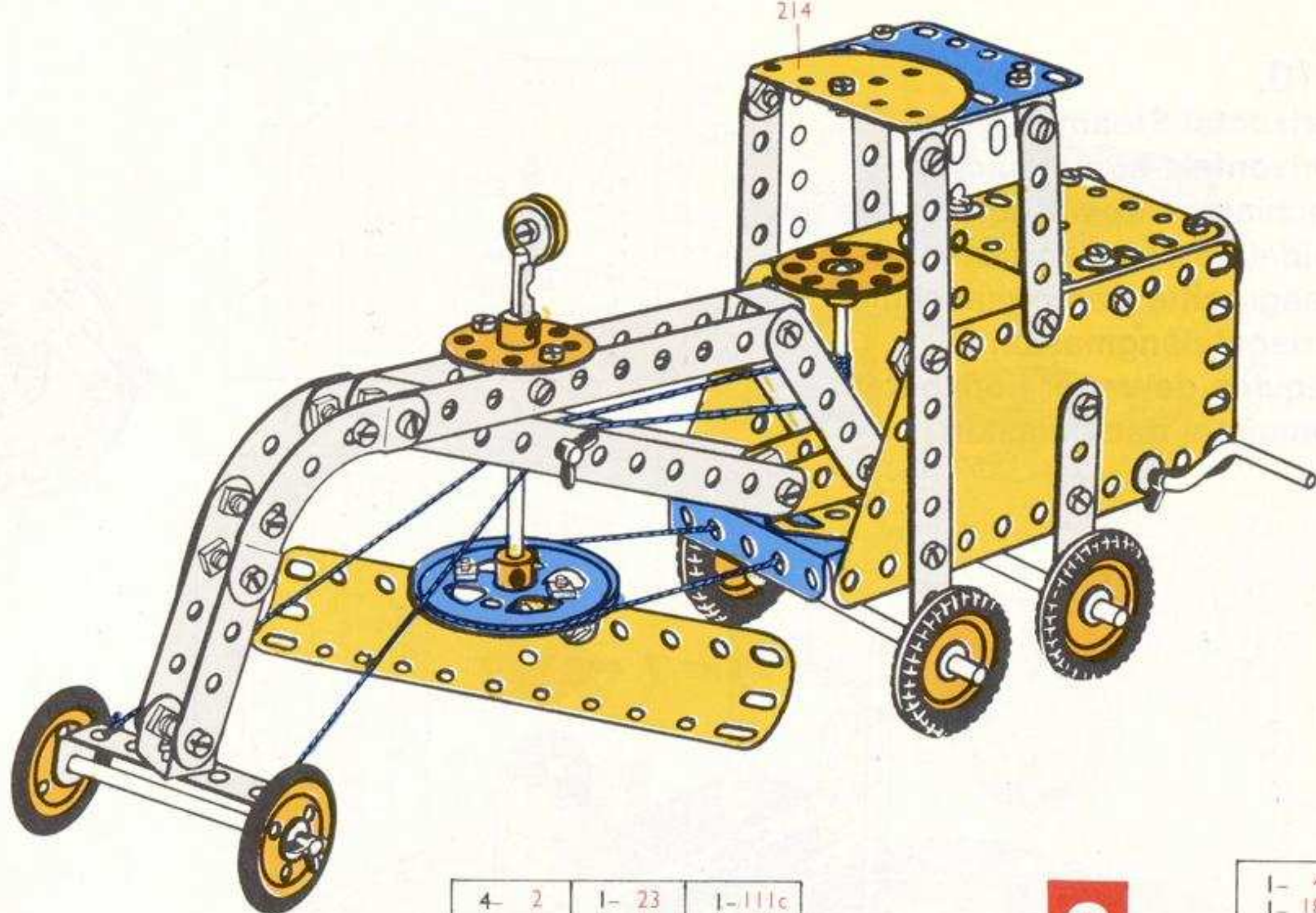
Grader
 Mechanische schop
 Niveleuse
 Motolivellatore
 Planierfahrzeug
 Väghyvel
 Niveladora
 Veiskrape

6- 2	7- 35	4-142c
9- 5	60- 37a	2-155
2- 11	58- 37b	1-176
10- 12	10- 38	1-186
2- 15b	2- 38d	1-189
3- 16	1- 40	2-190
1- 18b	2- 48a	2-191
1- 19s	1- 52	2-193
1- 20a	2- 90a	1-194a
4- 22	1-111c	1-212
2- 22a	1-125	1-214
1- 23	2-126	2-221
2- 24	1-126a	

2- 2	1- 48a
5- 5	1- 52
6- 12	1- 125
2- 15b	1- 126a
1- 19s	4- 142c
4- 22	2- 190
2- 35	2- 191
31- 37a	2- 193
31- 37b	1- 194a
6- 38	1- 214
2- 38d	2- 221

4- 2	1- 23	1-111c
4- 5	2- 24	2-126
2- 11	5- 35	2-155
4- 12	29- 37a	1-176
3- 16	27- 37b	1-189
1- 18b	4- 38	1-212
1- 20a	1- 48a	
2- 22a	2- 90a	

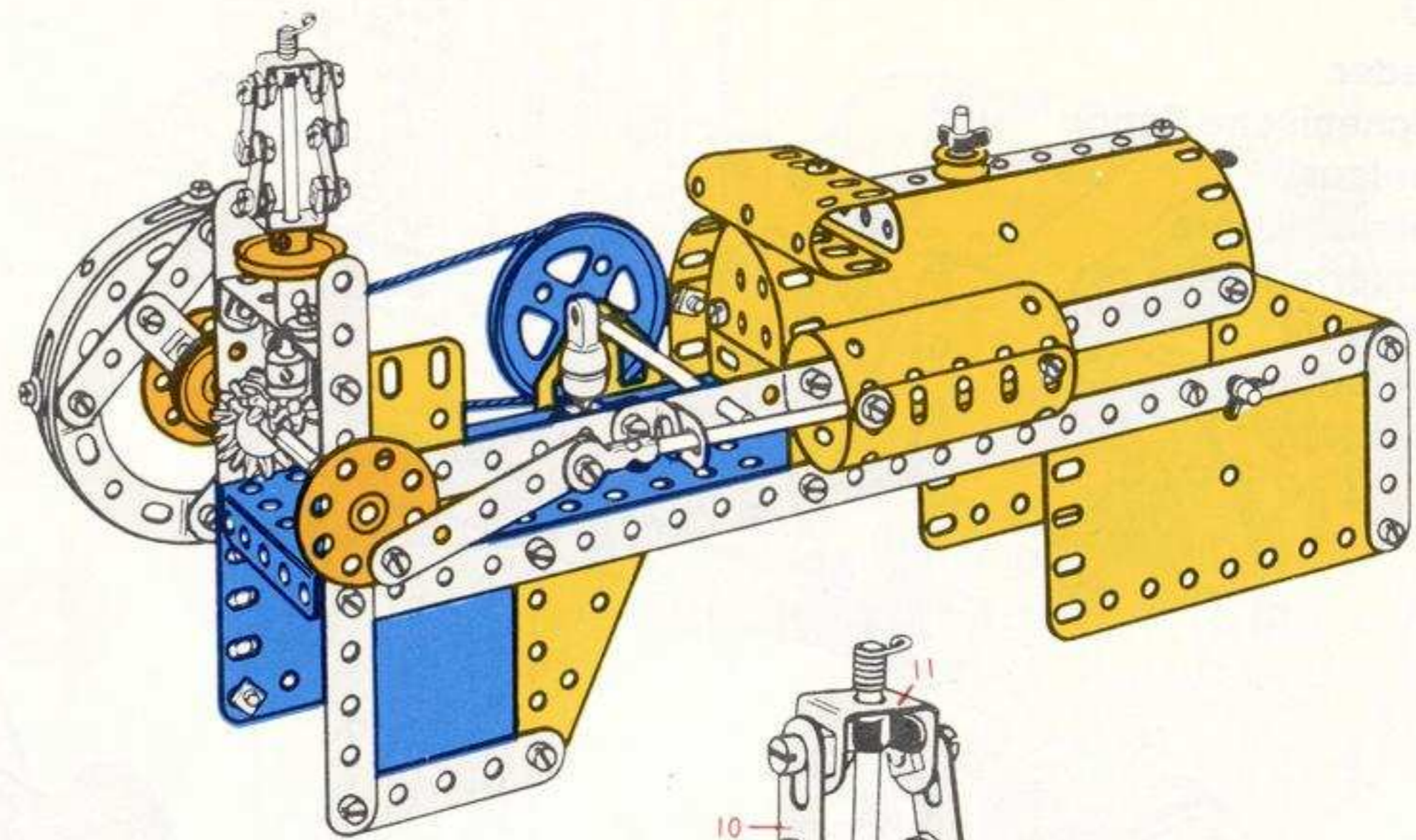
1- 40
1- 186



4.10.

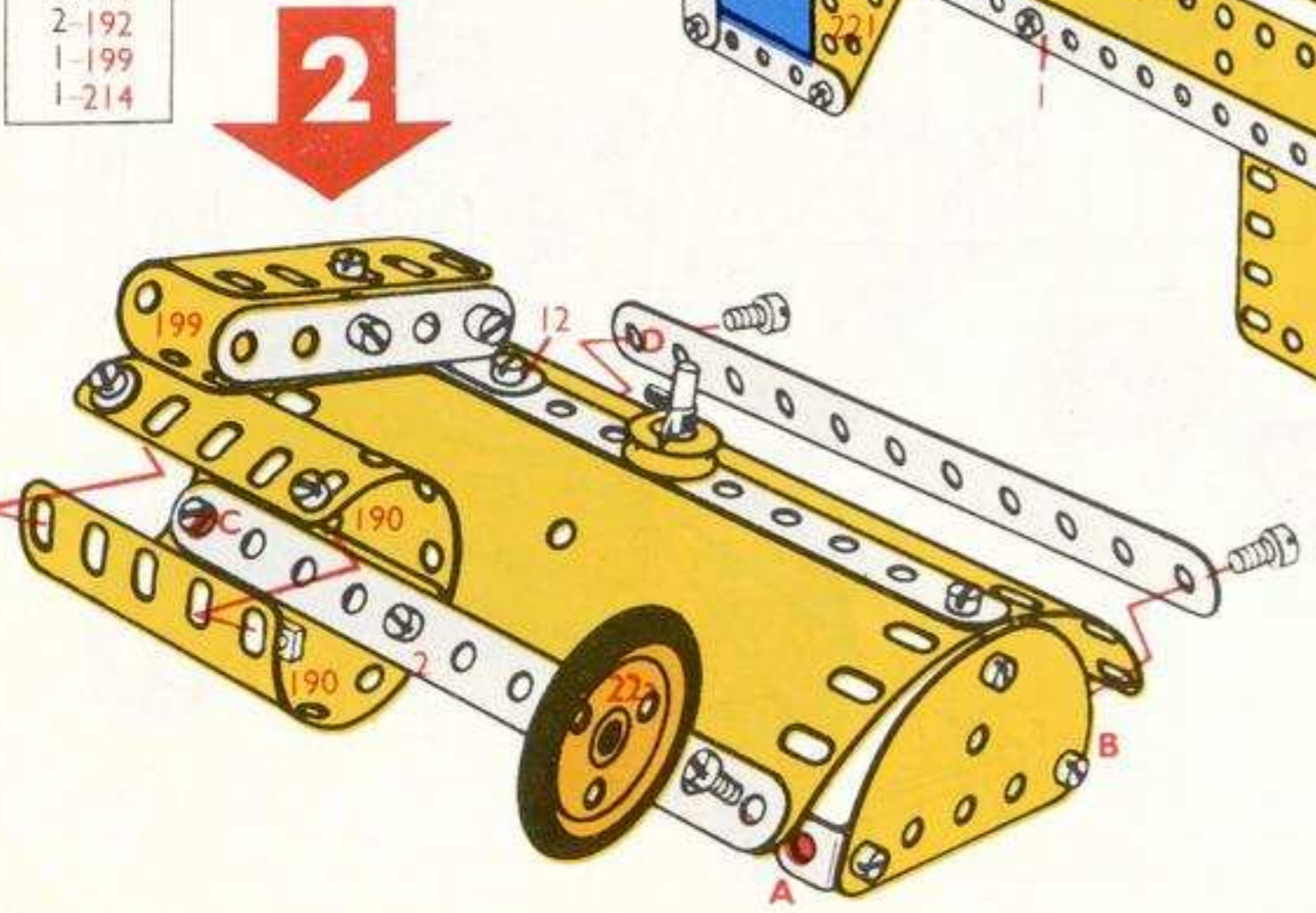
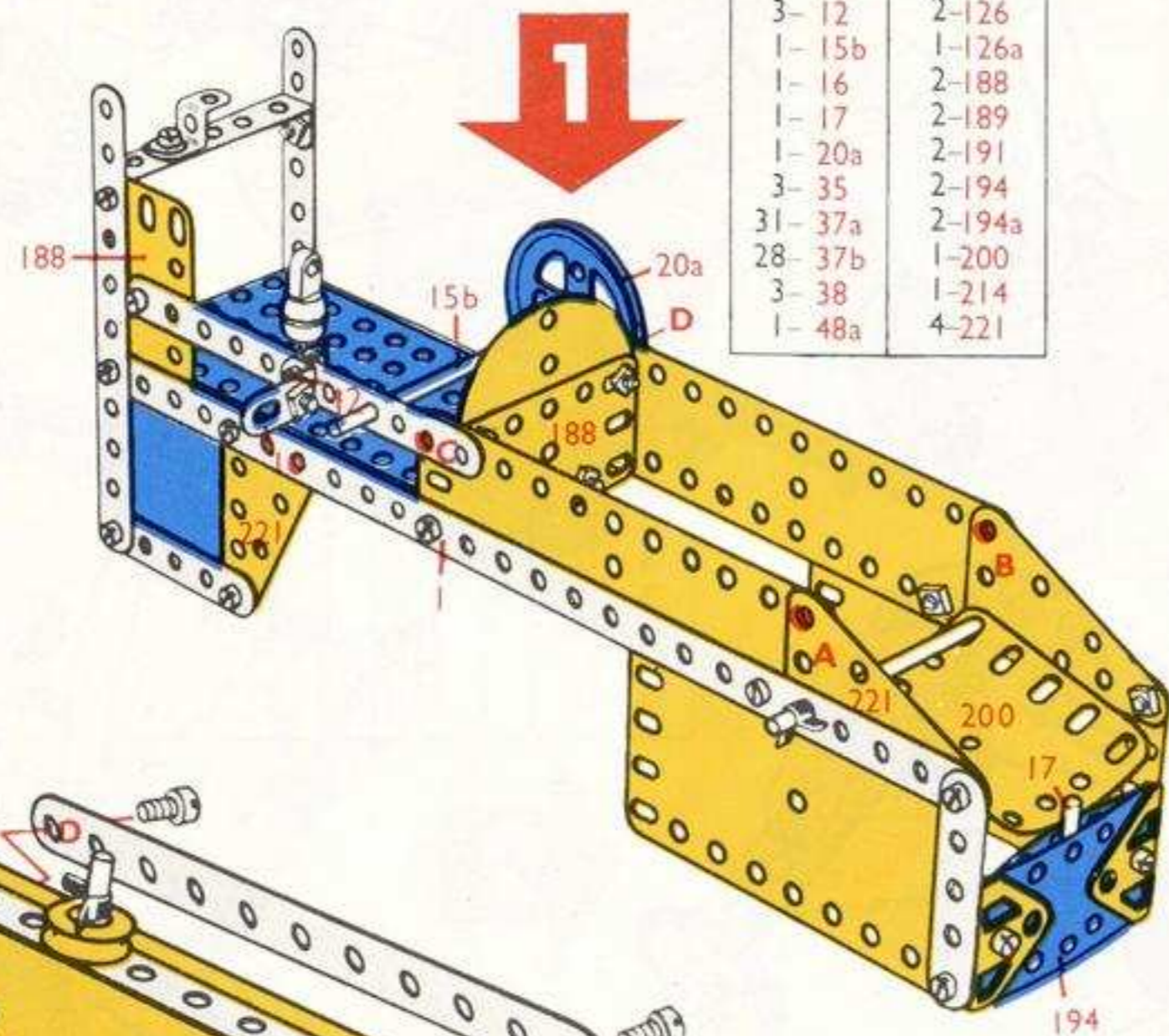
Horizontal Steam Engine
 Horizontale stoommachine
 Machine à vapeur horizontale
 Caldaia a vapore orizzontale
 Waagrechte Dampfmachine
 Horizontalångmaskin
 Máquina de vapor horizontal
 Horizontal dampmaskin

2- 1	1- 20a	1- 52	2-191
6- 2	3- 22	1- 57c	2-192
9- 5	1- 22a	4- 90a	2-194
5-10	1- 23	3-111c	2-194a
2-11	2- 24	1-125	1-199
8-12	2- 27f	2-126	1-200
2-15b	7- 35	1-126a	1-212
2-16	71- 37a	1-155	1-213
1-17	60- 37b	1-176	2-214
1-18a	9- 38	2-188	4-215
1-18b	1- 40	2-189	4-221
1-19s	2- 48a	2-190	

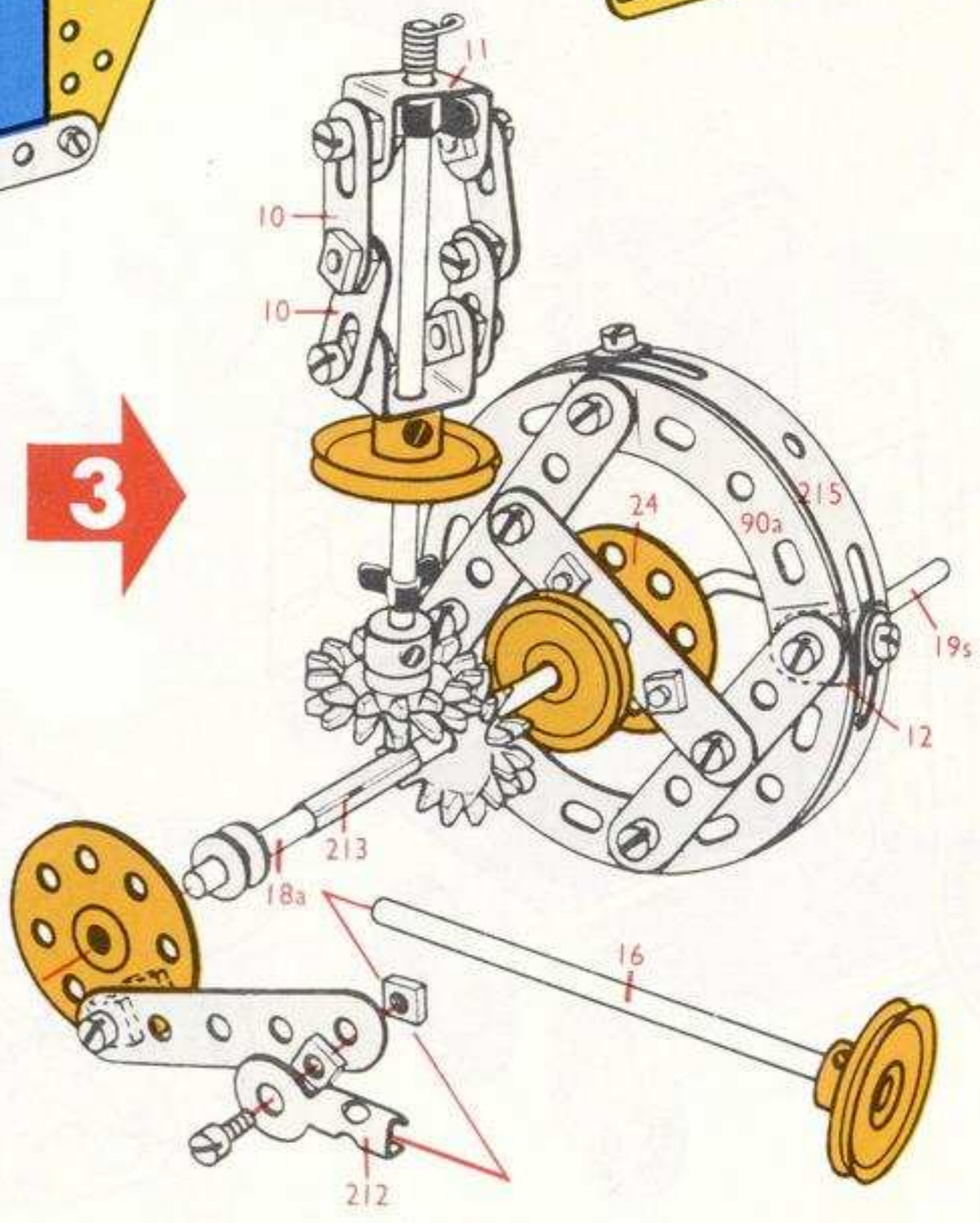


3- 2
1- 5
3-12
1-18b
1-22a
1- 23
2- 35
12-37a
12-37b
1- 48a
1-155
2-190
2-192
1-199
1-214

2- 1	1- 52
3- 2	1- 57c
4- 5	3-111c
1-10	1-125
3-12	2-126
1-15b	1-126a
1-16	2-188
1-17	2-189
1-20a	2-191
3- 35	2-194
31-37a	2-194a
28-37b	1-200
3- 38	1-214
1- 48a	4-221



4- 5
4-10
2-11
2-12
1-15b
1-16
1-18a
1-19s
3- 22
2- 24
2- 27f
2- 35
28-37a
20-37b
6- 38
4- 90a
1-176
1-212
1-213
4-215

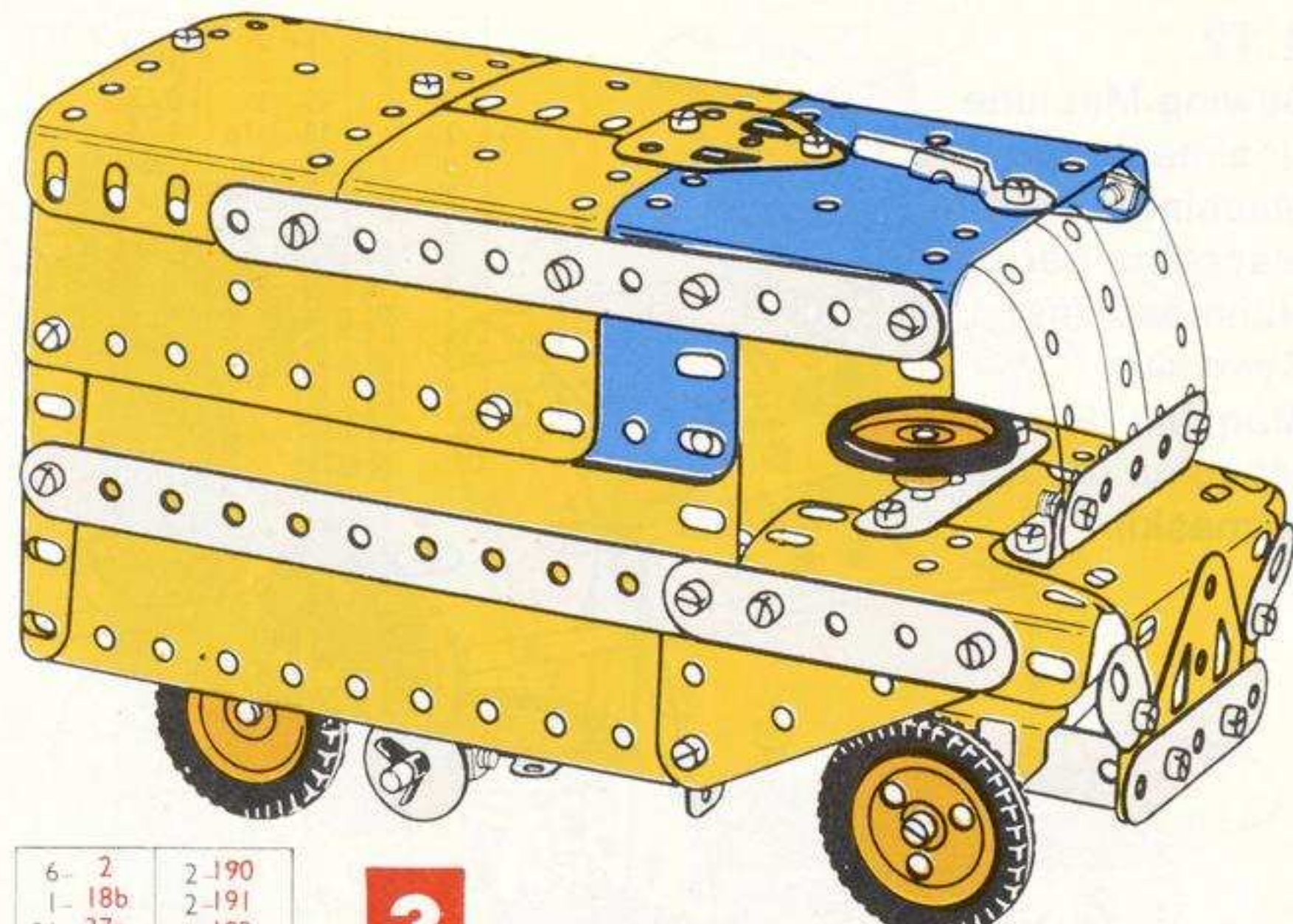


4.11.

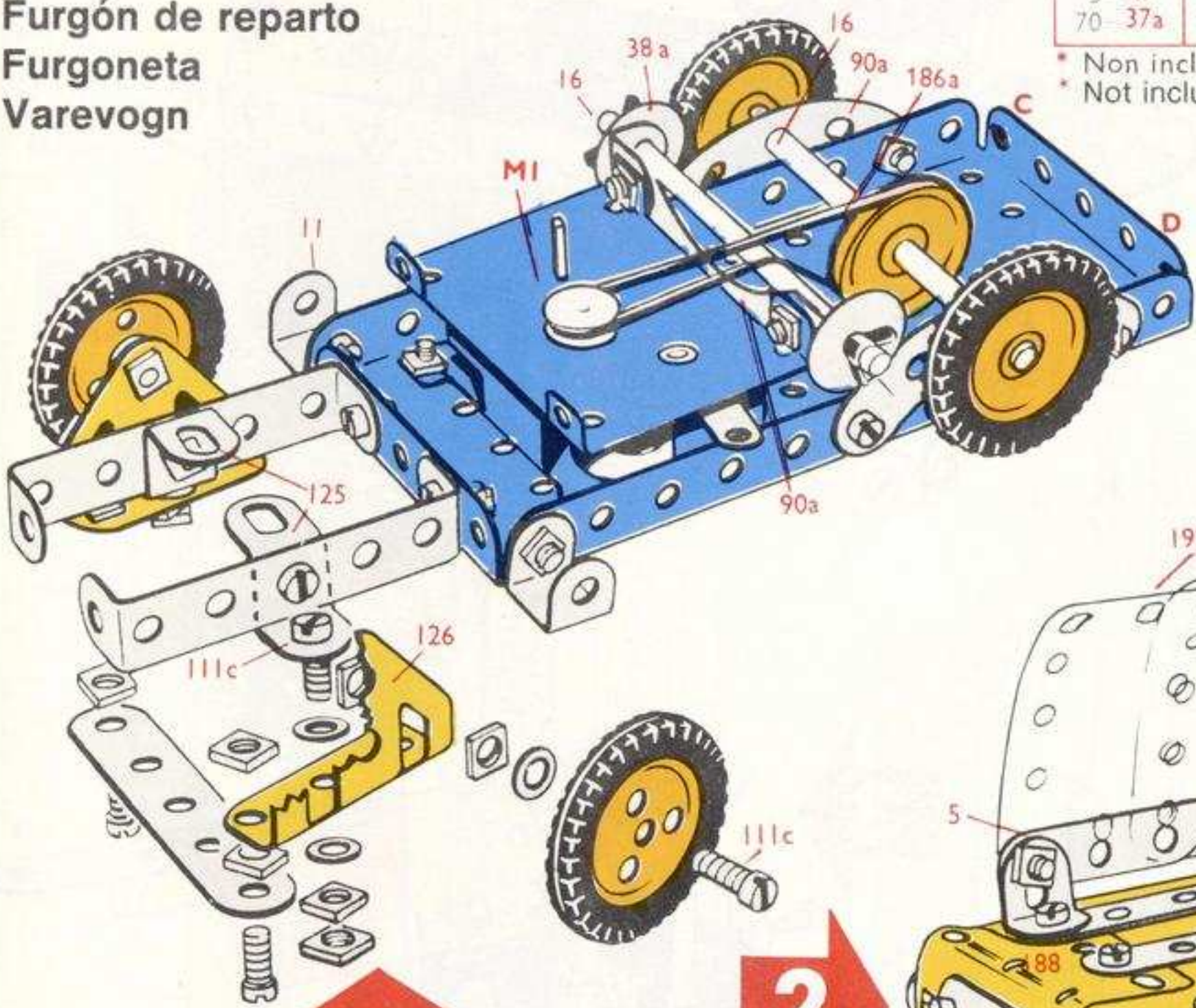
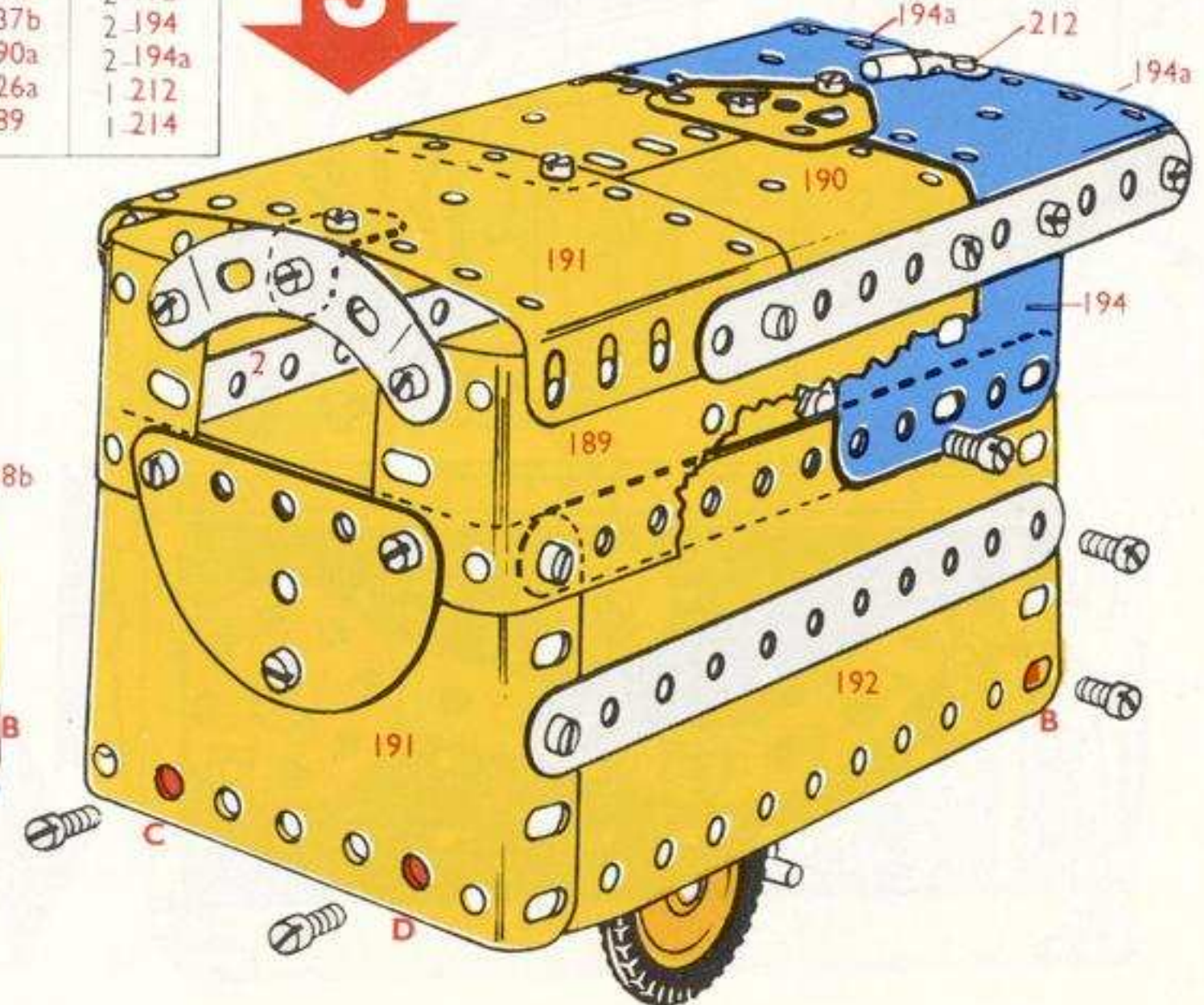
Delivery Van
 Bestelwagen
 Camionnette
 Furgoncino
 Lieferfahrzeug
 Skåpvagn
 Furgón de reparto
 Furgoneta
 Varevogn

6- 2	62-37b	2-188
9- 5	10-38	2-189
3-10	2-38d	2-190
2-11	2-48a	2-191
4-12	1-52	2-192
2-16	4-90a	2-193
1-18a	4-111c	2-194
1-18b	2-125	2-194a
4-22	2-126	1-199
2-22a	2-126a	1-212
1-24	4-142c	1-214
3-35	1-155	2-221
70-37a	* 1-186a	* 1-M1

* Non inclus dans la boîte
 * Not included in set

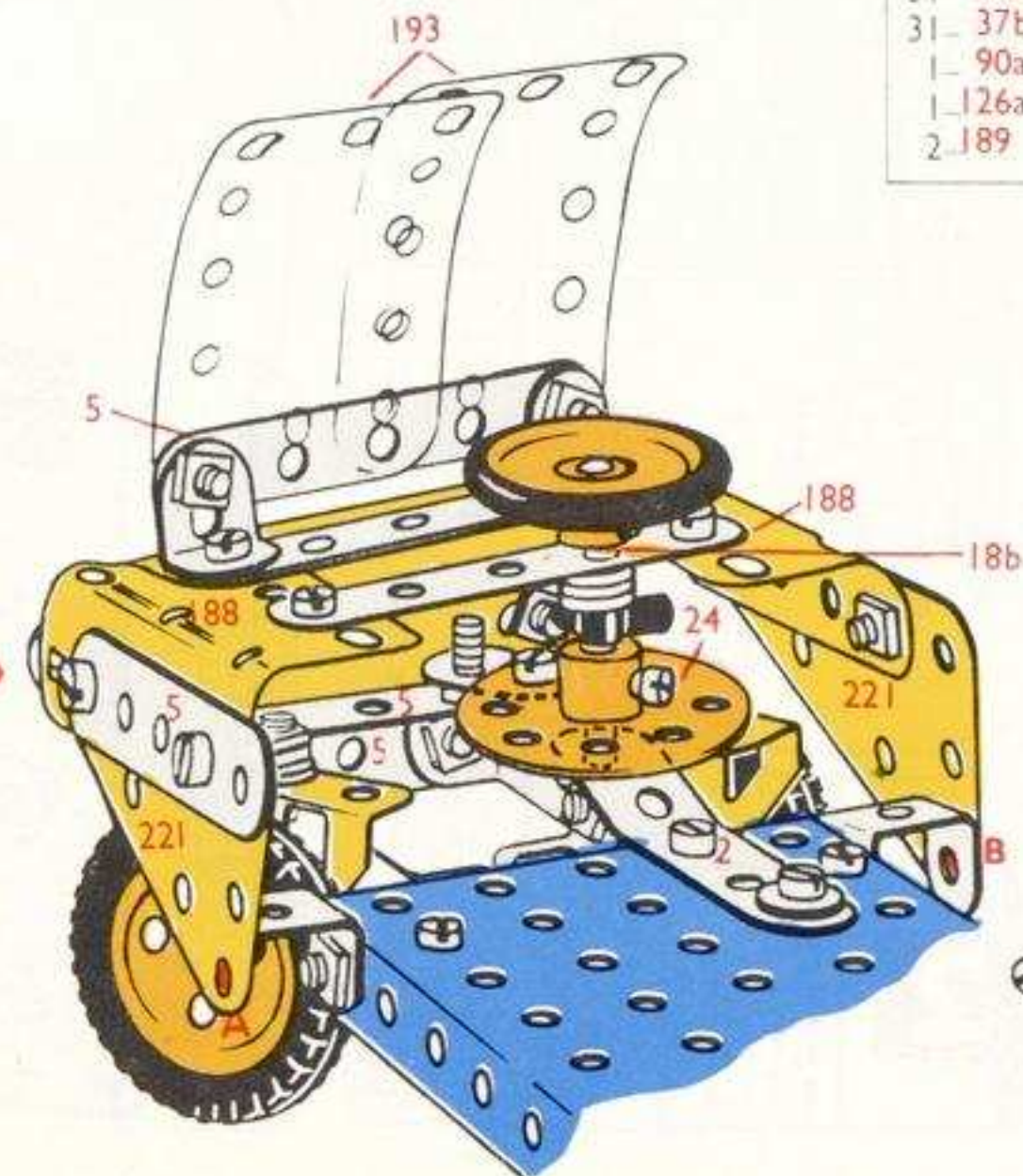


6- 2	2-190
1- 18b	2-191
31- 37a	2-192
31- 37b	2-194
1- 90a	2-194a
1-126a	1-212
2-189	1-214



1- 5	2- 38d
2- 11	2- 48a
2- 12	1- 52
2- 16	3- 90a
3- 22	4-111c
2- 22a	2-125
2- 35	2-126
24- 37a	4-142c
16- 37b	* 1-186a
6- 38	

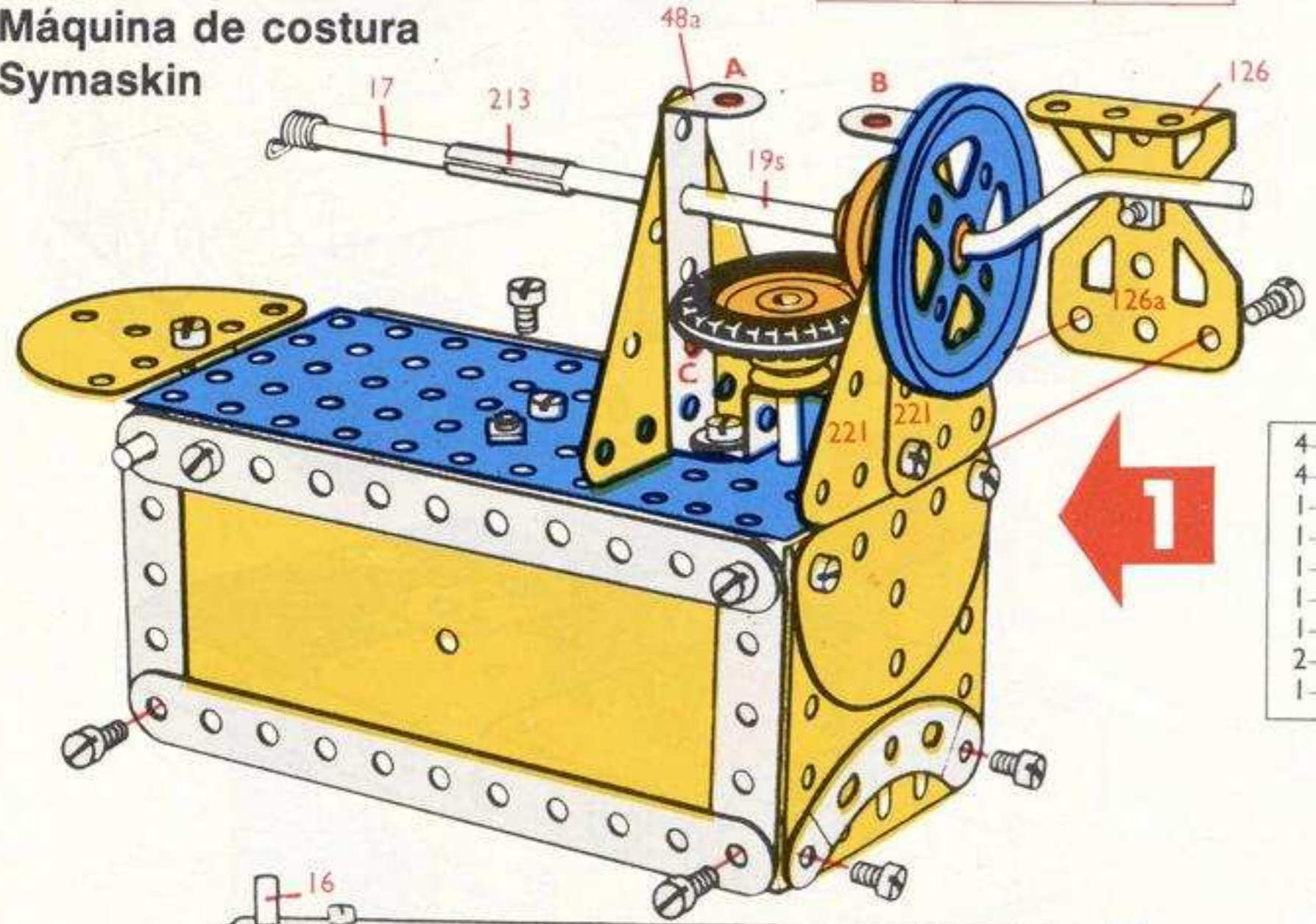
8- 5	15- 37b
3- 10	4- 38
2- 12	1-126a
1- 18a	1-155
1- 22	2-188
1- 24	2-193
1- 35	1-199
15- 37a	2-221



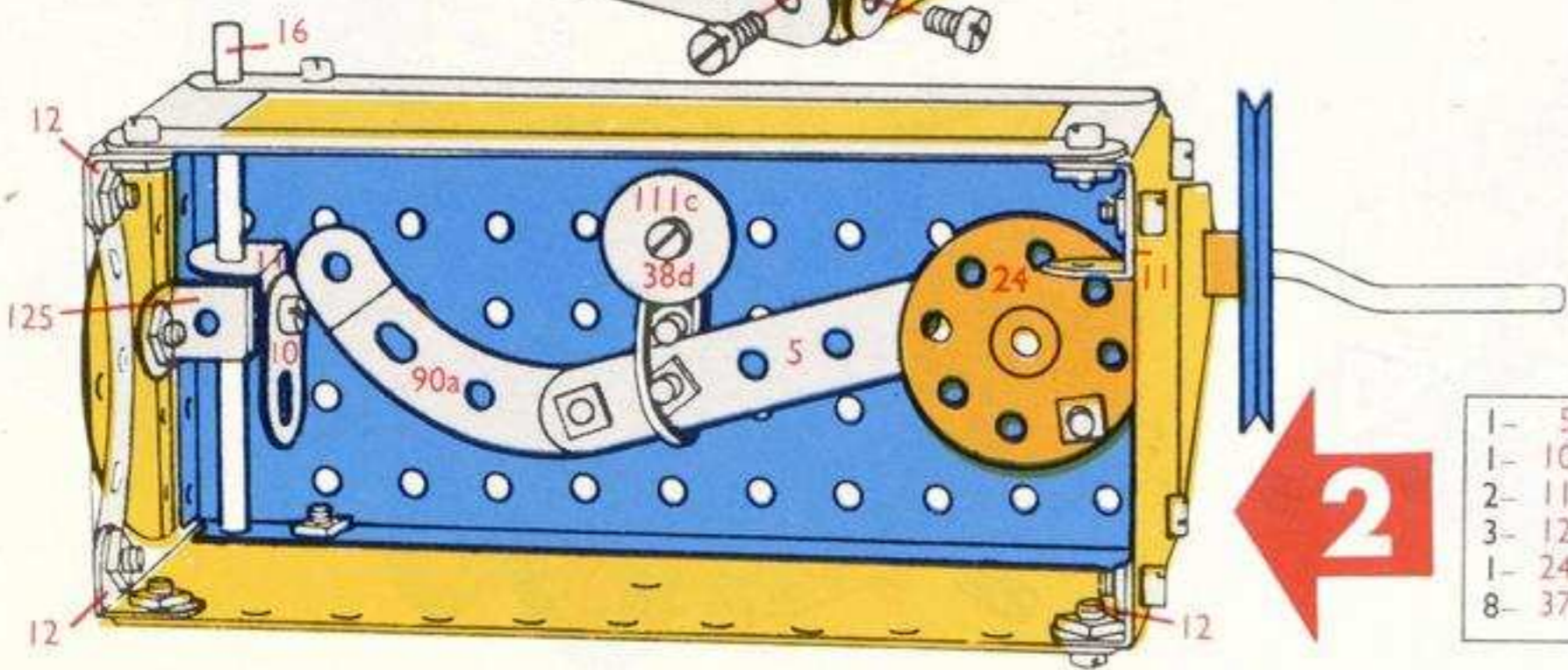
4.12.

Sewing Machine
Naaimachine
Machine à coudre
Macchina per cucire
Nähmaschine
Symaskin
Máquina de coser
Máquina de costura
Symaskin

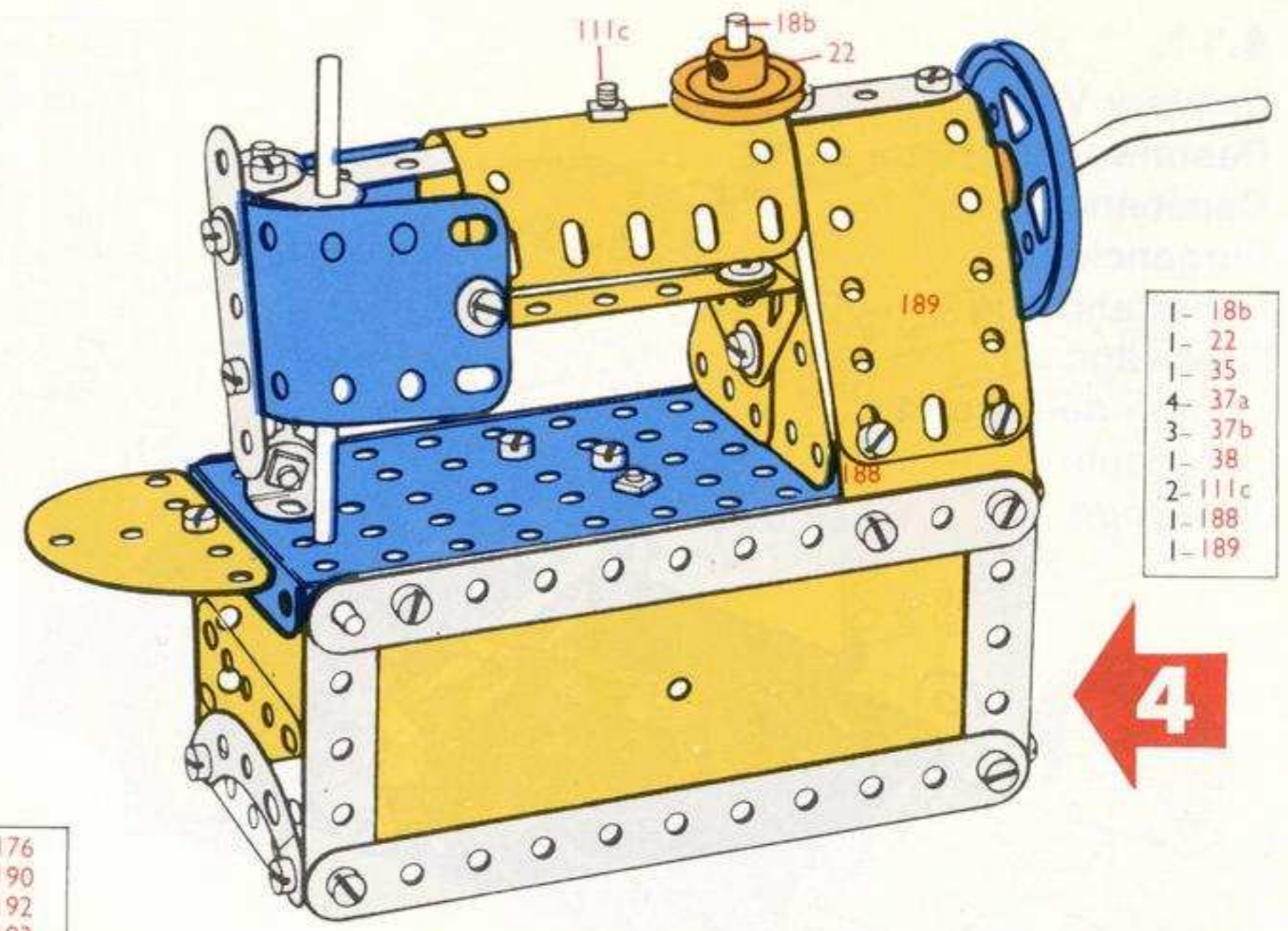
5- 2	1- 24	1- 142c
7- 5	5- 35	1- 176
5- 10	45- 37a	2- 188
2- 11	38- 37b	1- 189
10- 12	10- 38	1- 190
2- 16	1- 38d	2- 192
2- 17	2- 48a	1- 193
1- 18a	1- 52	2- 194
1- 18b	3- 90a	1- 199
1- 19s	5- 111c	1- 212
1- 20a	2- 125	1- 213
3- 22	2- 126	2- 214
1- 23	2- 126a	4- 221



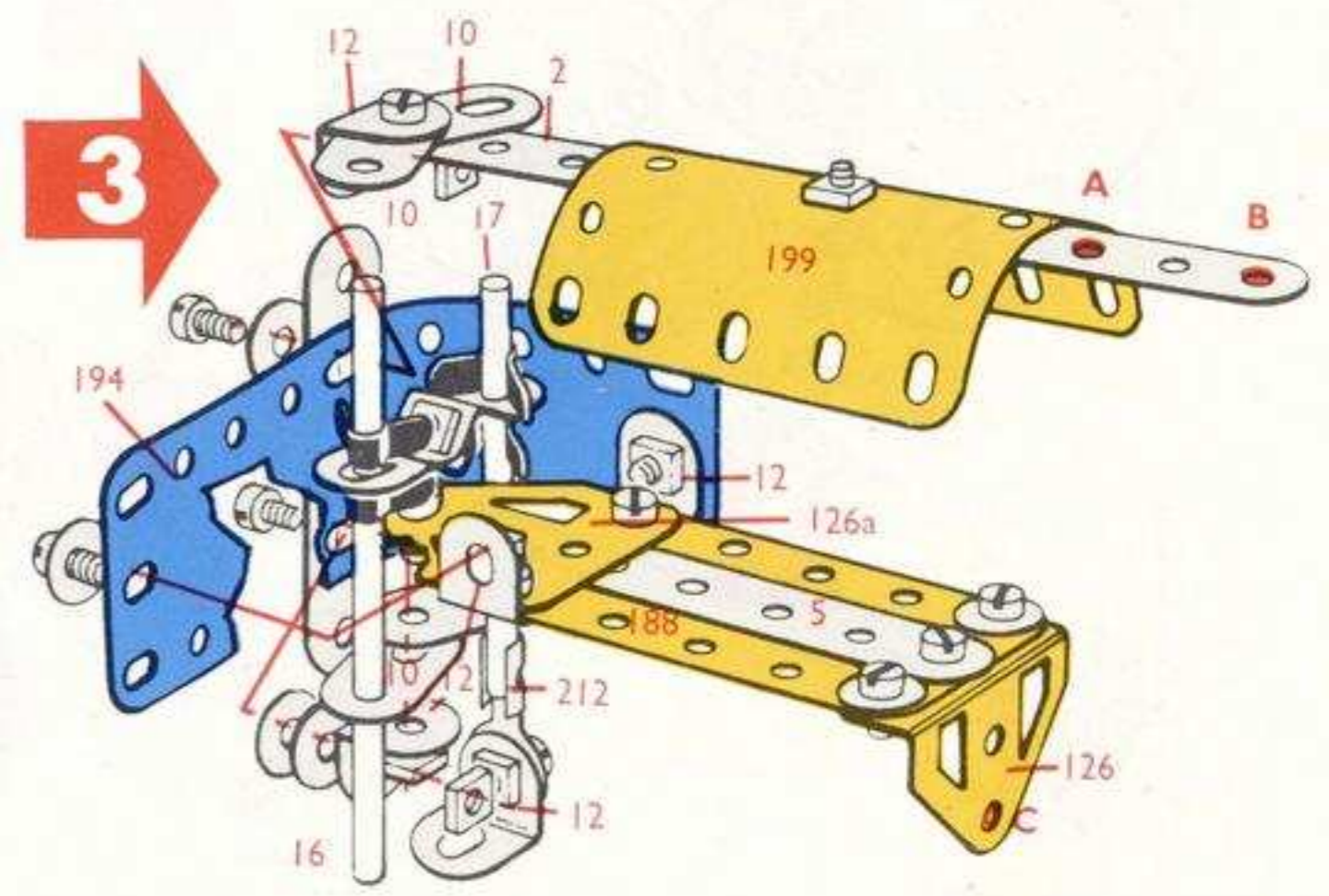
4- 2	19- 37a	1- 176
4- 5	19- 37b	1- 190
1- 16	2- 48a	2- 192
1- 17	1- 52	1- 193
1- 18a	2- 90a	1- 213
1- 19s	2- 125	2- 214
1- 20a	1- 126	4- 221
2- 22	1- 126a	
1- 23	1- 142c	



1- 5	2- 37b
1- 10	2- 38
2- 11	1- 38d
3- 12	1- 90a
1- 24	4- 111c
8- 37a	1- 186



1- 18b
1- 22
1- 35
4- 37a
3- 37b
1- 38
2- 111c
1- 188
1- 189

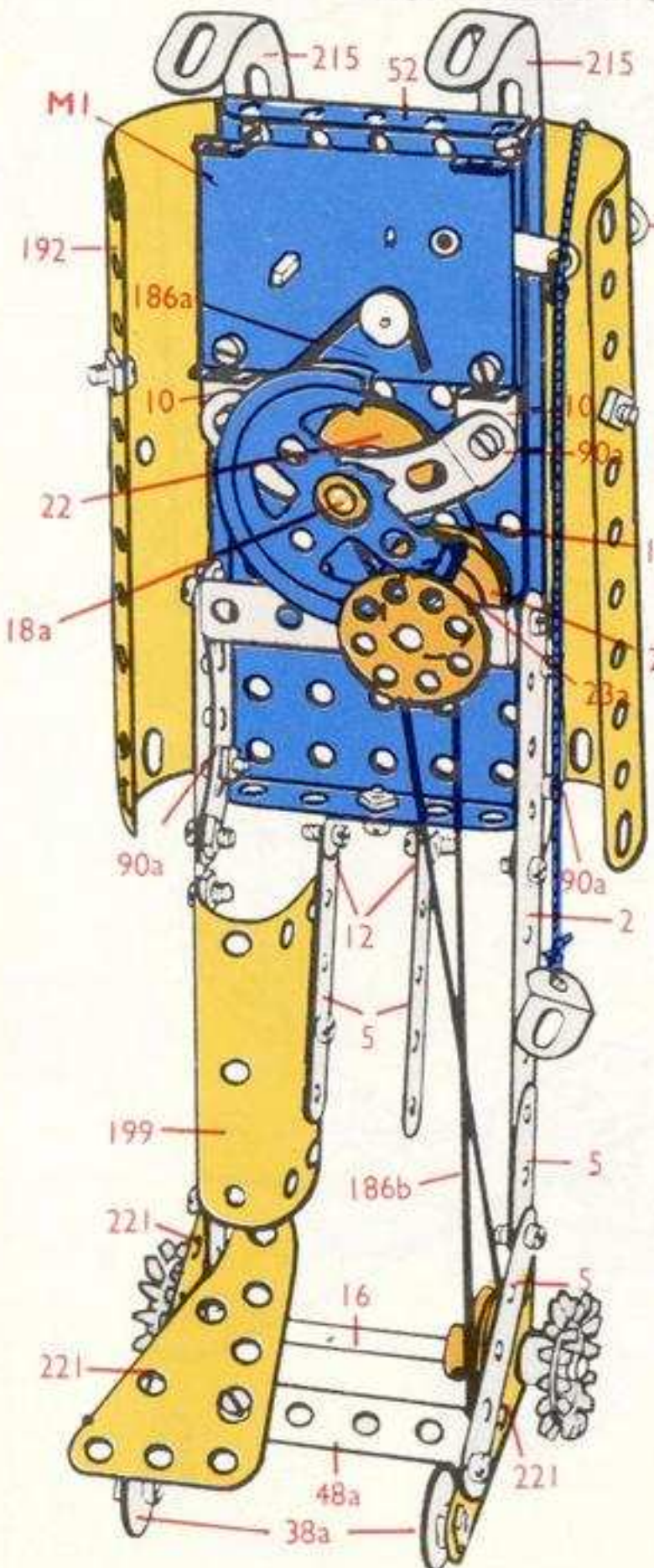


1- 2
2- 5
4- 10
7- 12
1- 16
1- 17
4- 35
14- 37a
14- 37b
7- 38
1- 126
1- 126a
1- 188
2- 194
1- 199
1- 212

4.13.
Robot
Roboter
Robô

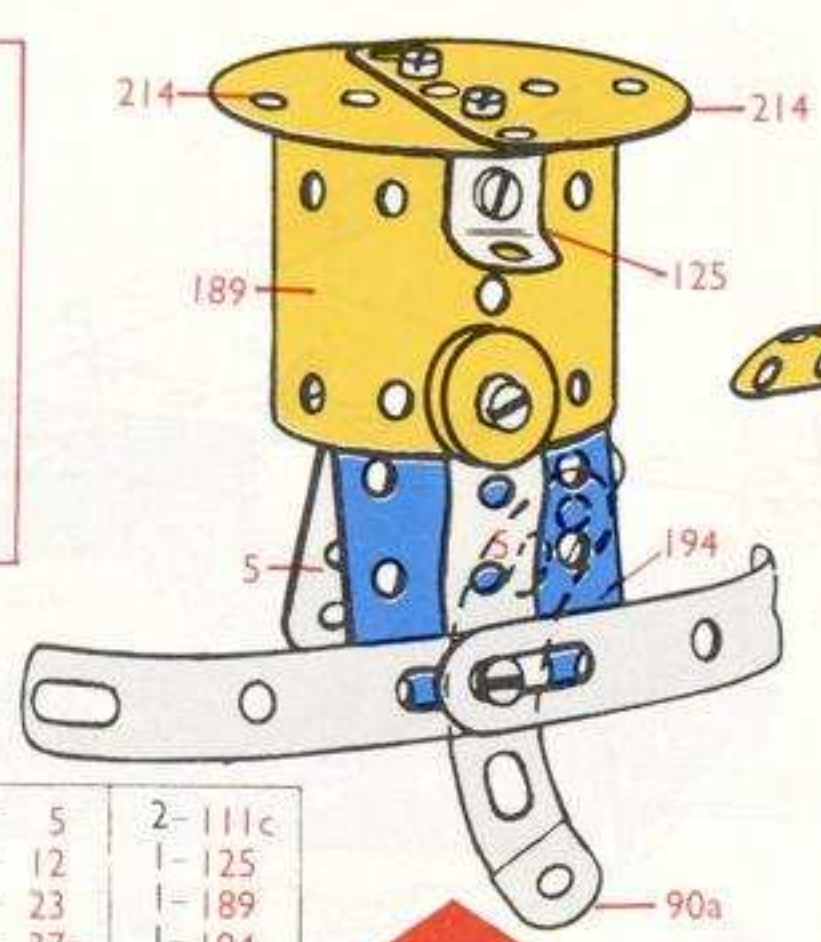
4- 2	1- 23	2- 111c	2- 194
9- 5	*1- 23a	1- 125	1- 199
5- 10	2- 24	1- 126	1- 200
2- 11	2- 27f	1- 126a	1- 213
5- 12	61- 37a	1- 186	2- 214
1- 15b	59- 37b	*1- 186a	4- 215
1- 16	3- 38	*1- 186b	4- 221
2- 17	2- 38d	2- 188	*1- M1
1- 18a	1- 40	2- 189	
1- 20a	2- 48a	2- 190	
3- 22	1- 52	2- 191	
2- 22a	4- 90a	? 192	

*Non inclus dans la boîte
 *Not included in set



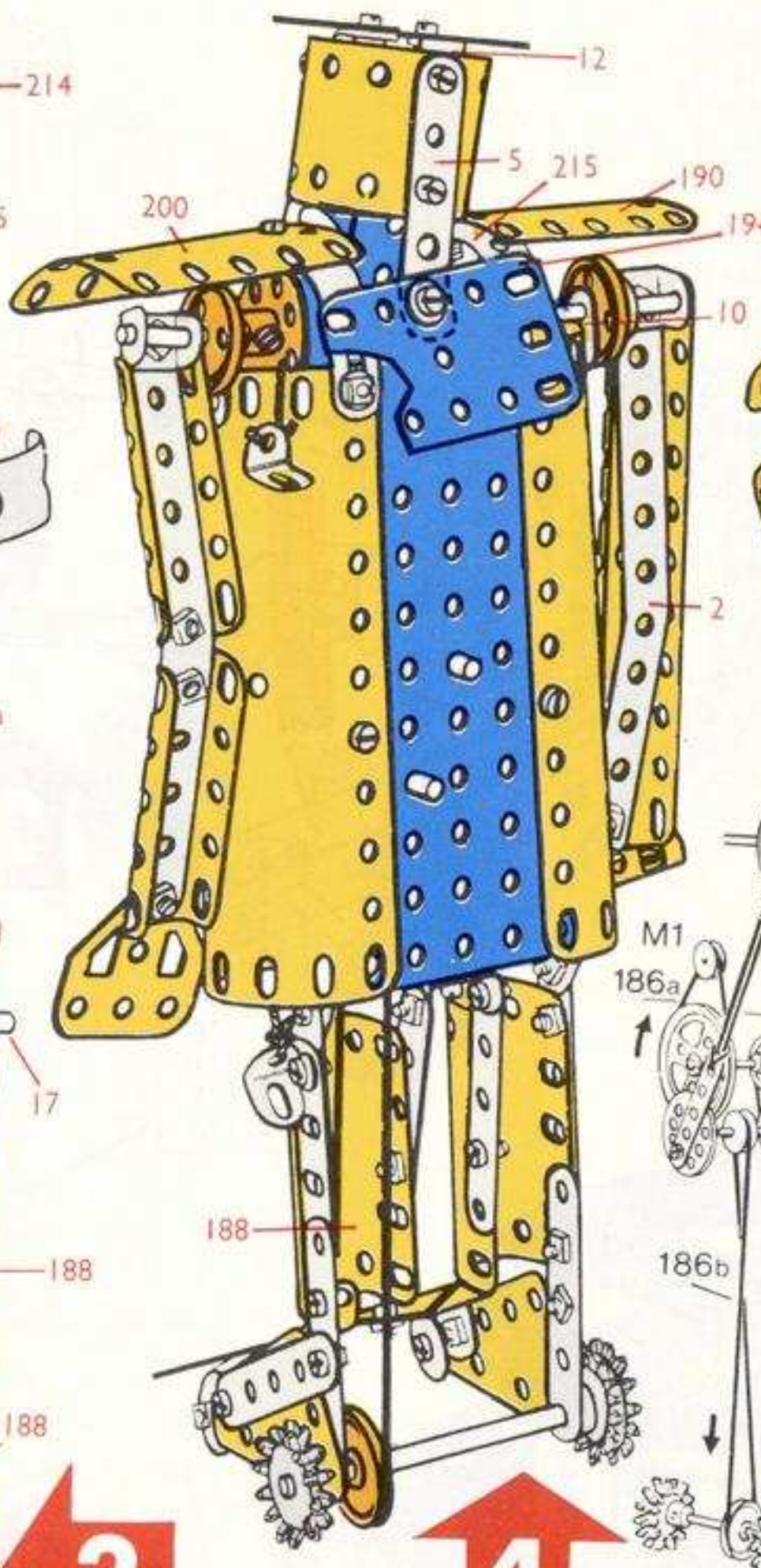
1

2- 2
6- 5
2- 10
4- 12
1- 16
1- 17
1- 18a
1- 20a
3- 22
*1- 23a
1- 24
2- 27f
37- 37a
35- 37b
2- 38
2- 38d
2- 48a
1- 52
3- 90a
*1- 186a
*1- 186b
*1- 190
2- 192
1- 199
2- 215
4- 221



3

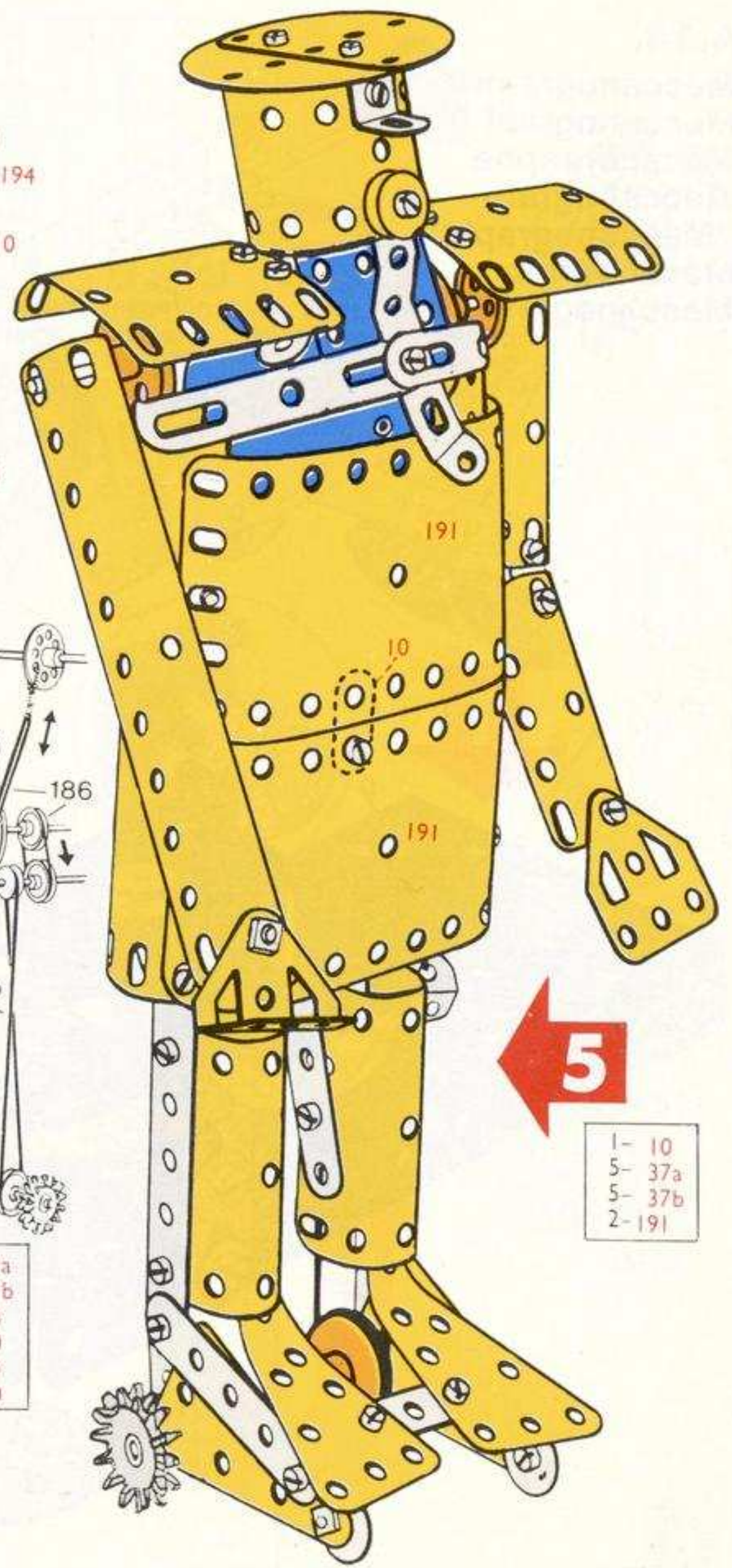
2- 5	2- 111c
1- 12	1- 125
1- 23	1- 189
8- 37a	1- 194
8- 37b	2- 214
2- 38	2- 215
1- 90a	



4

2- 2	6- 37b
1- 5	1- 40
2- 10	1- 126
2- 11	1- 126a
1- 15b	1- 186
1- 17	2- 188
2- 22a	1- 189
1- 24	1- 213
6- 37a	

5- 37a
5- 37b
1- 38
1- 190
1- 194
1- 200



5

1- 10
5- 37a
5- 37b
2- 191

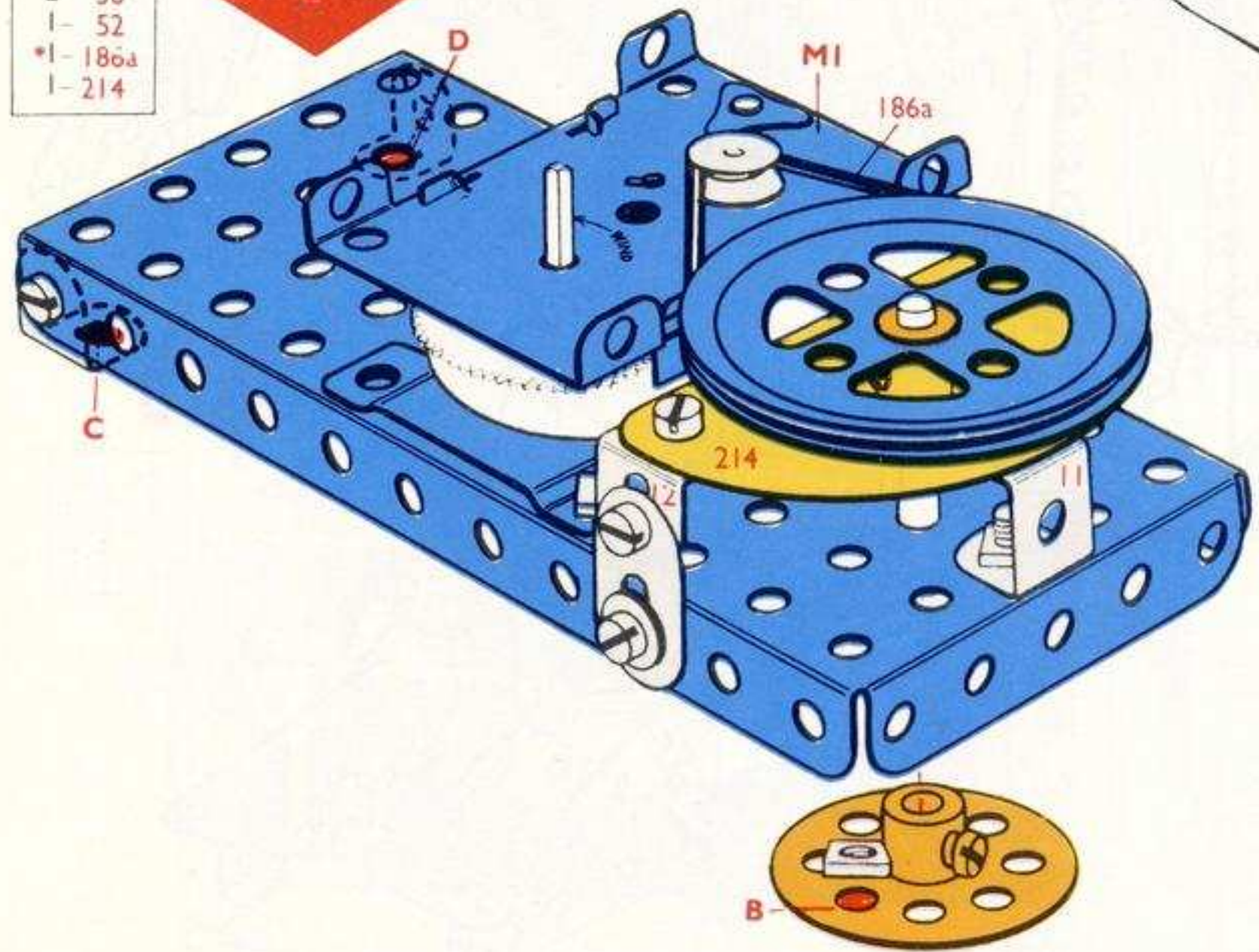
4.14.

Meccanograph
 Meccanograaf
 Mécanographe
 Meccanografo
 "Meccanograph"
 Mecanografo
 Meccanograf

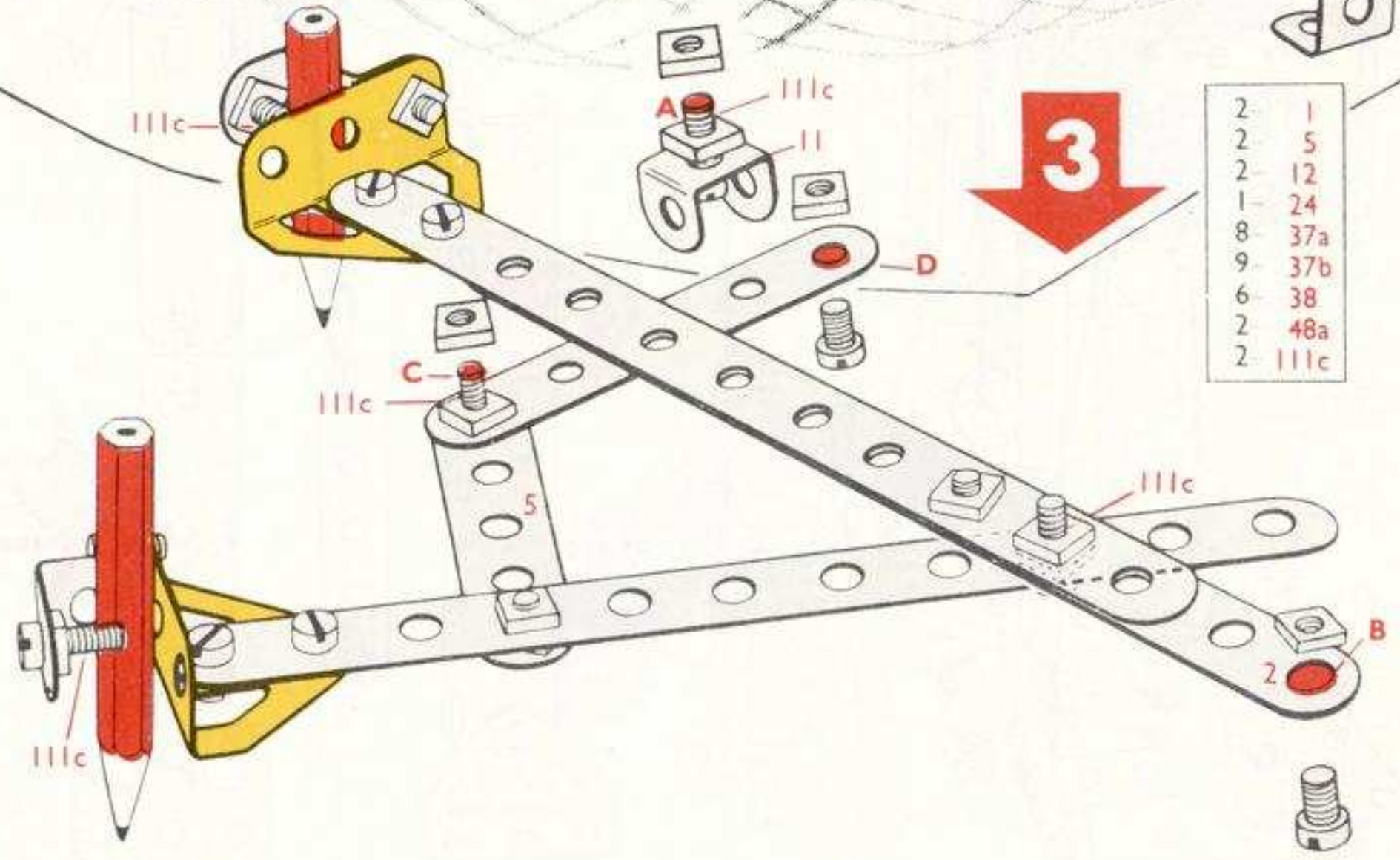
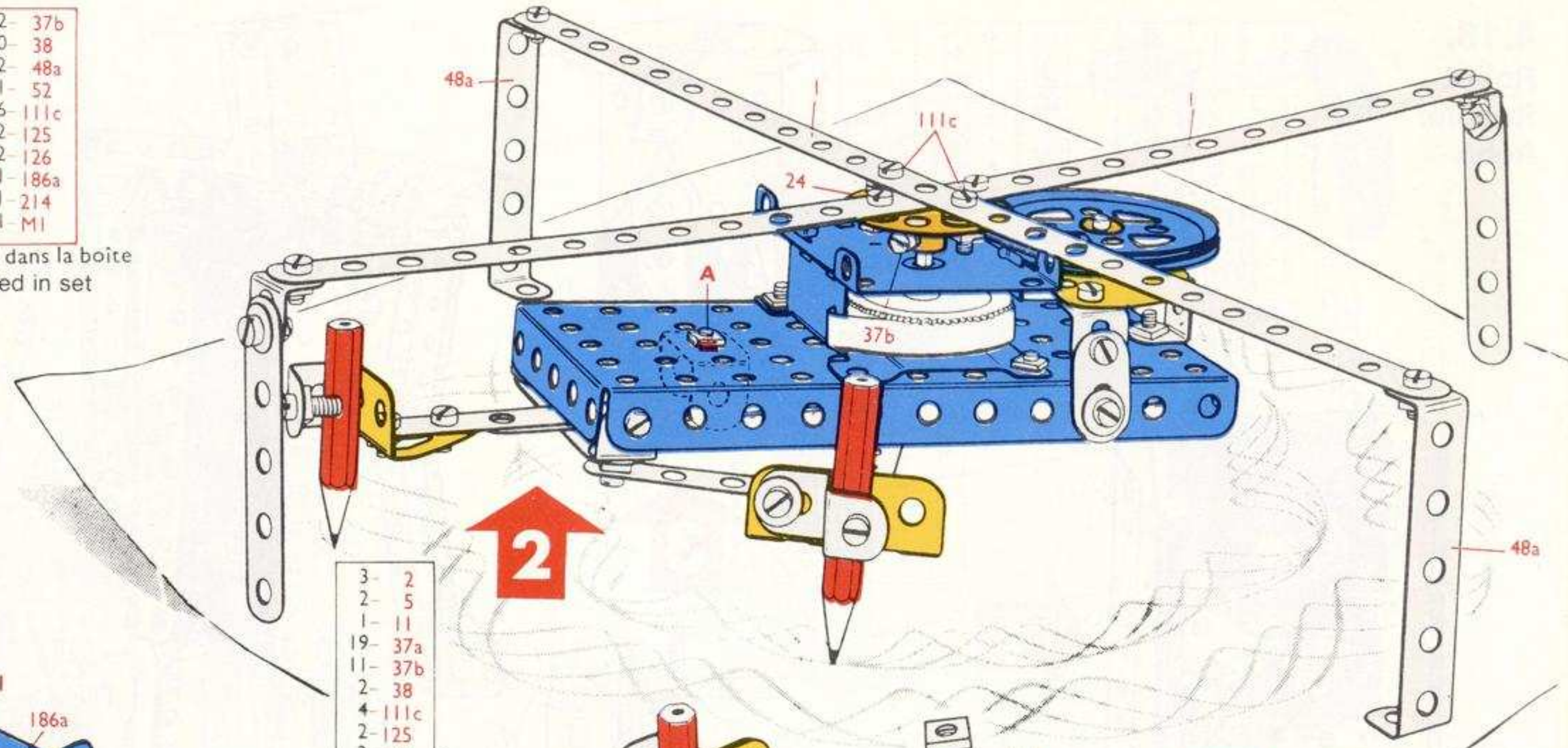
2	1	32	37b
3	2	10	38
4	5	2	48a
2	10	1	52
2	11	6	IIIc
6	12	2	125
1	18a	2	126
1	20a	*1	186a
2	24	1	214
39	37a	*1	MI

*Non inclus dans la boîte
 *Not included in set

2	10
1	11
4	12
1	18a
1	20a
1	24
12	37a
12	37b
2	38
1	52
*1	186a
1	214



3	2
2	5
1	11
19	37a
11	37b
2	38
4	IIIc
2	125
2	126



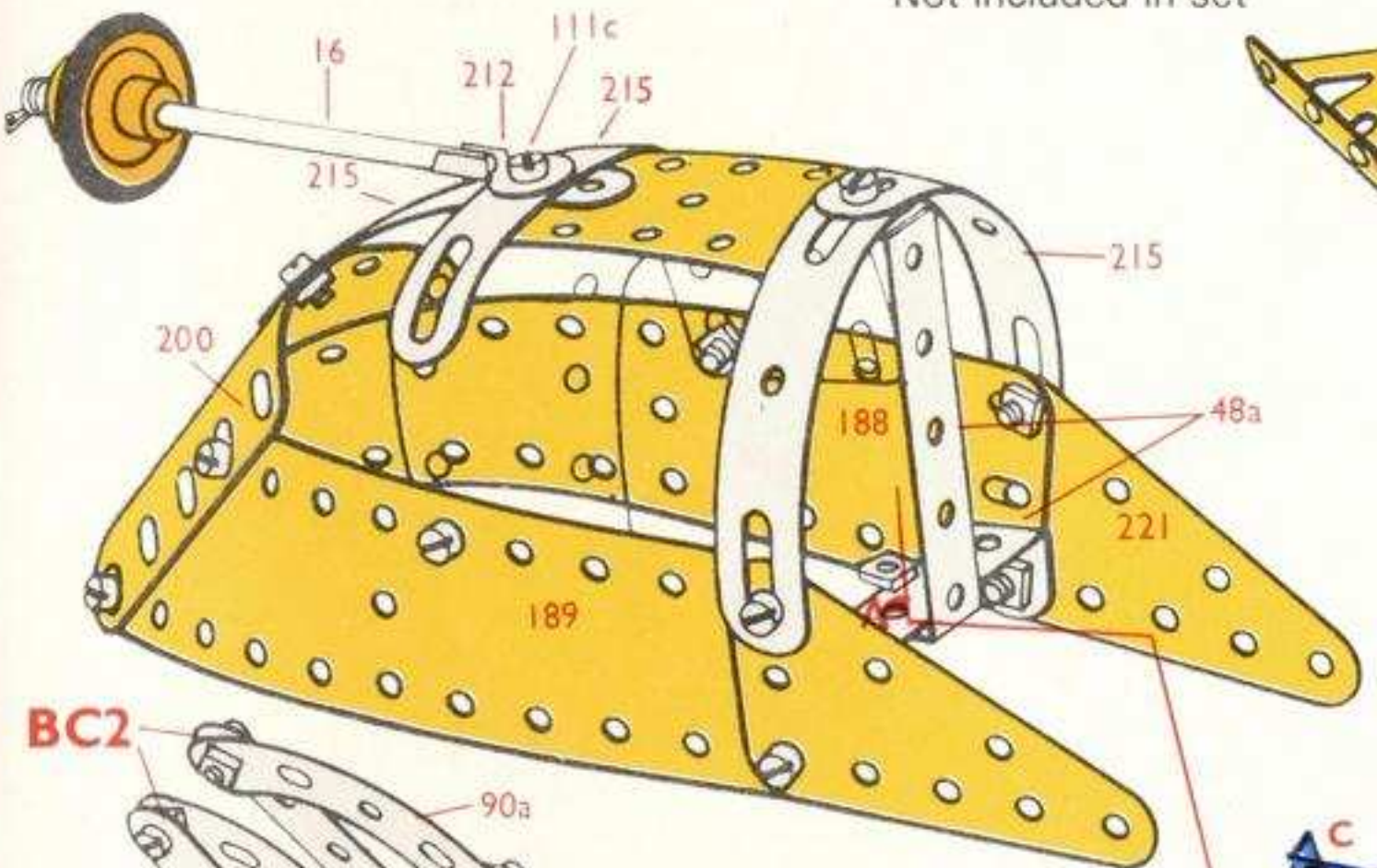
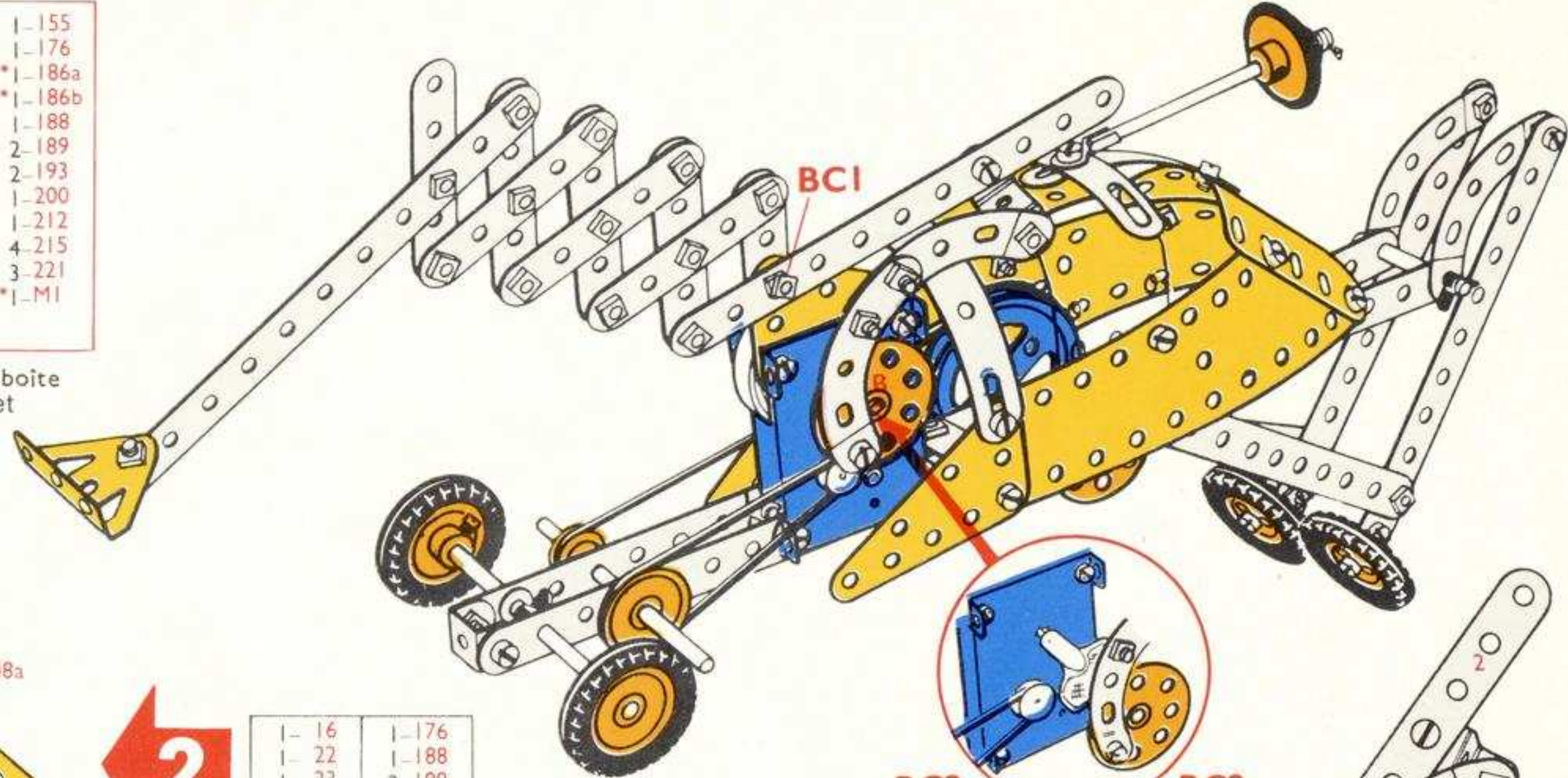
2	1
2	5
2	12
1	24
8	37a
9	37b
6	38
2	48a
2	IIIc

4.15.

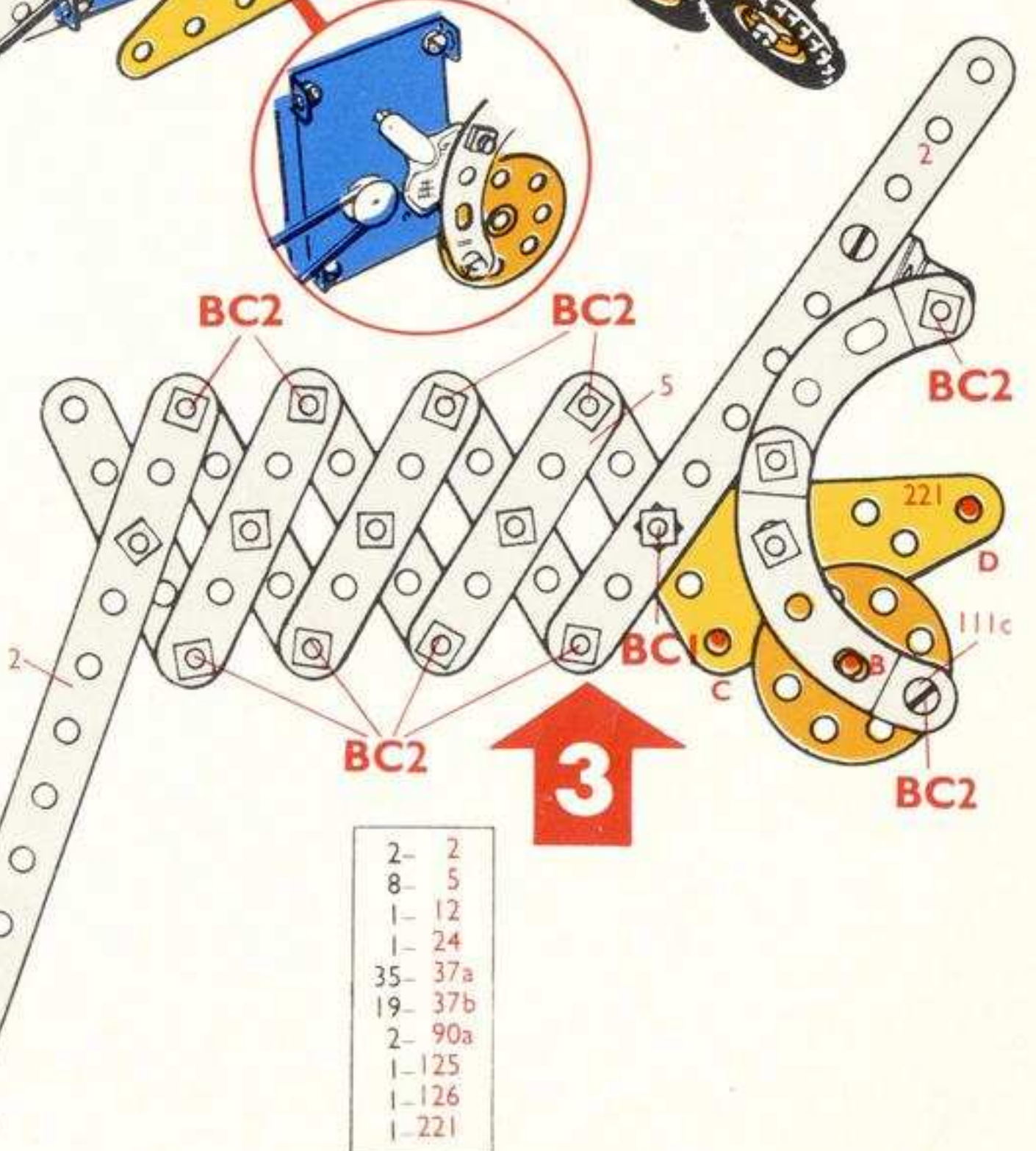
Lunar Vehicle
 Maanvoertuig
 Véhicule lunaire
 Veicolo lunare
 Mondfahrzeug
 Månfordon
 Vehículo lunar
 Veículo lunar
 Månekjøretøy

2- 1	2- 24	1-155
6- 2	5- 35	1-176
8- 5	72- 37a	*1-186a
1- 11	47- 37b	*1-186b
4- 12	6- 38	1-188
1- 15b	2- 48a	2-189
2- 16	1- 57c	2-193
2- 17	4- 90a	1-200
1- 20a	3-111c	1-212
4- 22	1-125	4-215
2- 22a	1-126	3-221
1- 23	1-126a	*1-M1
*1- 23a	4-142c	

*Non inclus dans la boîte
 *Not included in set



1- 16	1-176
1- 22	1-188
1- 23	2-189
13- 37a	2-193
12- 37b	1-200
2- 48a	1-212
1-111c	4-215
1-126a	2-221
1-155	



2- 1	1- 24
4- 2	5- 35
1- 11	24- 37a
3- 12	16- 37b
1- 15b	6- 38
1- 16	1- 57c
2- 17	2- 90a
1- 20a	2-111c
3- 22	4-142c
2- 22a	*1-186a
*1- 23a	*1-186b

2- 2
8- 5
1- 12
1- 24
35- 37a
19- 37b
2- 90a
1-125
1-126
1-221