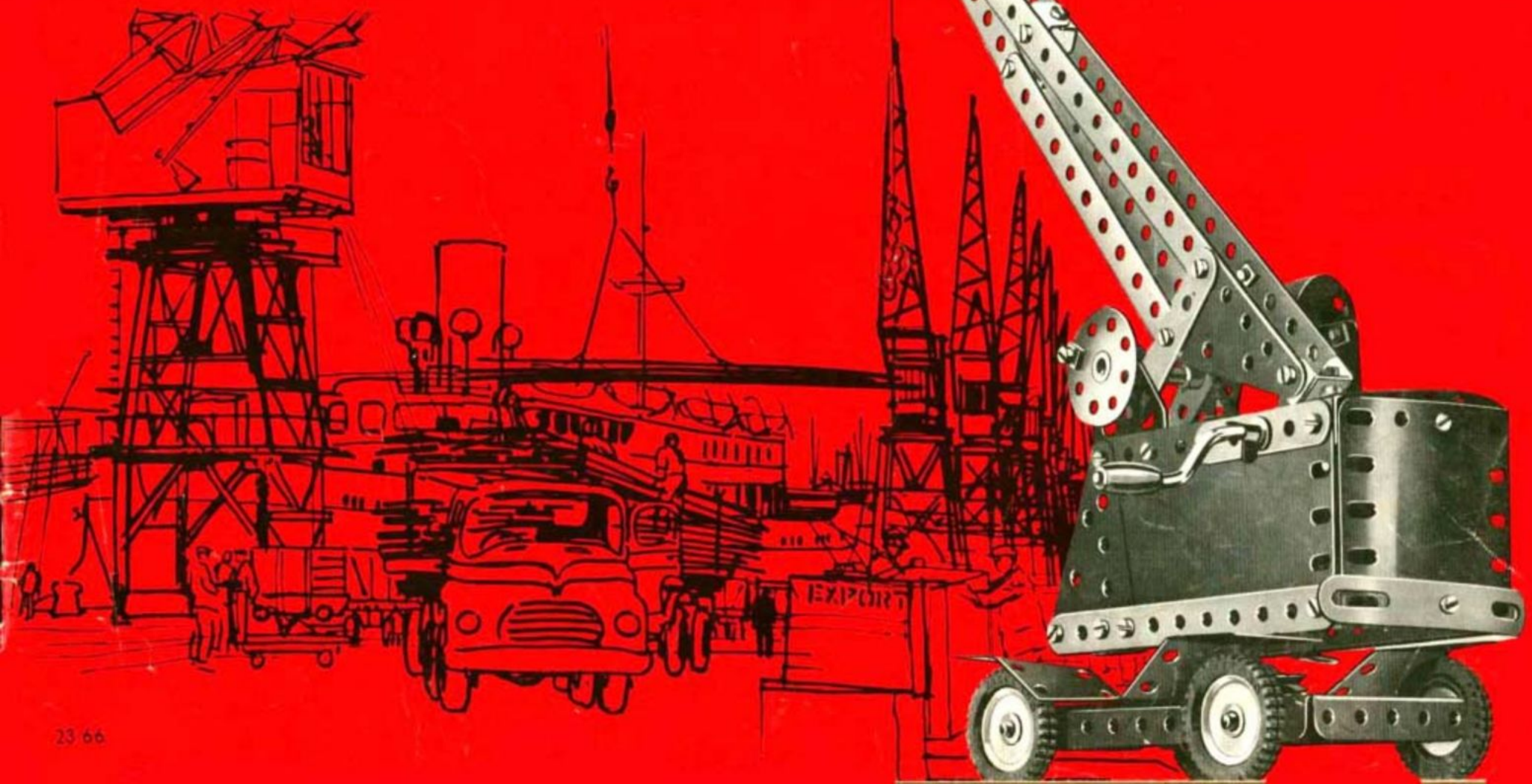


MECCANO®

Manuel d'instructions
pour boîtes **2 et 3**

© Meccano - Paris



Pour bien vous amuser avec Meccano

Voulez-vous nous faire plaisir ? Oui ? Alors, avant de toucher aux pièces de votre Meccano, lisez attentivement cette page et l'avant-dernière.

Vous ne regretterez pas ces quelques minutes de lecture dont le seul but est de vous aider à mieux vous amuser avec Meccano.

Commencez par le commencement

Eiffel n'a pas construit sa tour à 14 ans ! Vous non plus, ne commencez pas par le modèle le plus compliqué de ce livre. Vous risqueriez de ne pas le réussir et vous seriez déçu. Croyez-nous (nous avons fait du Meccano avant vous !) : commencez par le plus simple. Il vous semblera facile et ensuite vous n'aurez qu'à continuer.

Apprenez à connaître les pièces

Regardez bien les pièces de votre boîte. Vous les retrouverez illustrées sur la dernière page de couverture de ce livre, avec leurs noms et leurs numéros.

Sur les illustrations qui vous aideront à construire un modèle, vous les reconnaîtrez rapidement. En plus, pour vous aider, les numéros des pièces sont imprimés en rouge. Chaque modèle est accompagné de la liste des pièces nécessaires pour le construire. Les numéros des pièces sont en rouge, les quantités en noir.

Au bas de la dernière page de couverture, un double décimètre imprimé vous aidera à mesurer la longueur des triangles, le diamètre des poulies, etc.

Les montages de base

Il y a des montages qui reviennent dans chaque modèle. Nous les appelons "Montages de base" et vous en trouverez quelques uns à l'avant-dernière page. Ils portent les deux lettres BC et un numéro. Quand vous verrez BC1, par exemple, dans un modèle, vous saurez que la construction de cette partie du modèle est semblable à celle du montage BC1 de l'avant-dernière page de couverture.

Pour plus de facilité, certains modèles sont construits et illustrés en éléments séparés. Les différents endroits où ces parties doivent être réunies et boulonnées pour former le modèle complet sont indiquées par des pointillés rouges.

Avec un moteur Meccano, c'est encore mieux

Parfois les modèles sont animés par un moteur. Sur les illustrations M1 désigne le moteur mécanique *Magic*, M2 le moteur mécanique 1A, M3 le moteur électrique universel.

Les moteurs ne figurent pas dans les boîtes. Vous pouvez les acheter séparément.

Et après

Ne croyez surtout pas que vous aurez fini de vous amuser avec votre Meccano lorsque vous aurez construit tous les modèles décrits dans ce livre. Au contraire, c'est alors que commence la grande Aventure.

L'intérêt de ces illustrations et de ces plans (identiques à ceux des ingénieurs) c'est de vous permettre de connaître plus vite les possibilités que vous offre votre boîte. Mais après, c'est votre imagination qui doit vous pousser à construire d'autres modèles.

Vous vous amuserez à reproduire un bulldozer, une grue, une bétonnière que vous aurez vus sur un chantier, par exemple. Vous créerez quelque chose, comme un véritable ingénieur, et vous serez fier de votre œuvre.

Vous n'avez pas assez de pièces ? Eh bien, vous devez savoir que les boîtes complémentaires sont faites pour transformer, aux meilleures conditions, la boîte que vous possédez en boîte du numéro supérieur. Si, par exemple, vous avez une boîte No. 1, la boîte complémentaire No. 1A la transformera en boîte No. 2, et ainsi de suite. En outre, toutes les pièces Meccano sont en vente séparément chez votre fournisseur habituel.

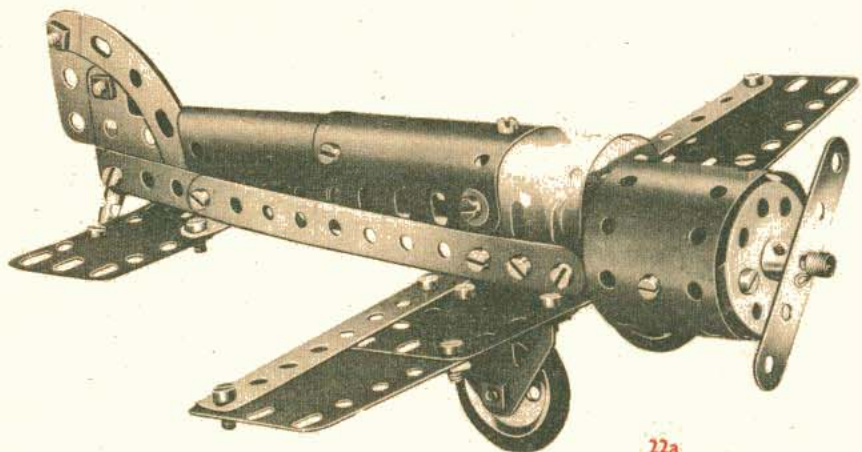
A votre Service

Si vous rencontrez une difficulté quelconque dans la construction d'un modèle, n'hésitez pas à nous écrire. Le département "A votre Service" Meccano, Bobigny (Seine) se fera un plaisir de vous aider de ses conseils.

Contenu des boîtes Meccano No. 2 et 3

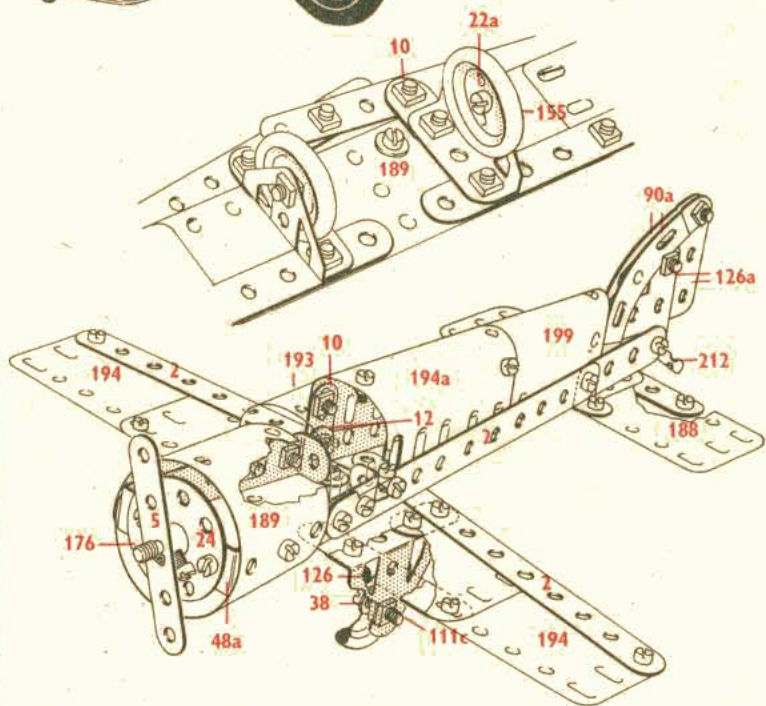
Pièce no.	Boîte	Pièce no.	Boîte
1	2	90a	2
2	3	111c	3
3	4	125	4
4	6	126	6
5	6	126a	6
10	4	142c	4
11	5	155	4
12	2	176	2
15b	10	186	1
16	2	188	1
17	3	189	2
18a	2	190	2
18b	1	191	1
19g	1	192	2
19s	1	193	2
20a	1	194	2
22	4	194a	2
22a	2	199	1
23	1	200	1
24	2	212	1
34	2	213	1
35	6	214	2
36	1	215	4
37a	56	221	4
37b	50		
38	10		
38d	2		
40	1		
48a	2		
52	1		
57c	1		
		Manuel d'instructions	1

2.1 Avion

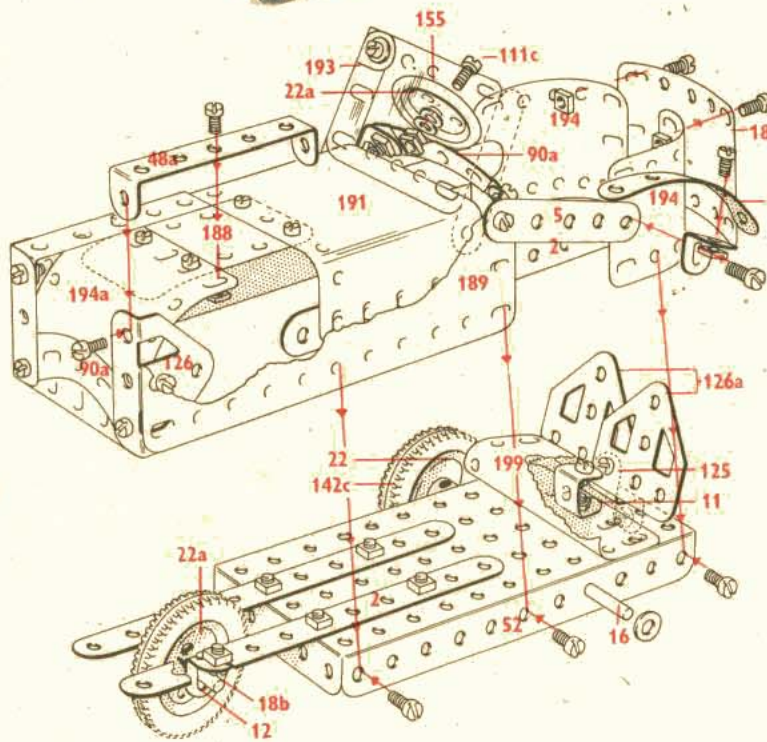
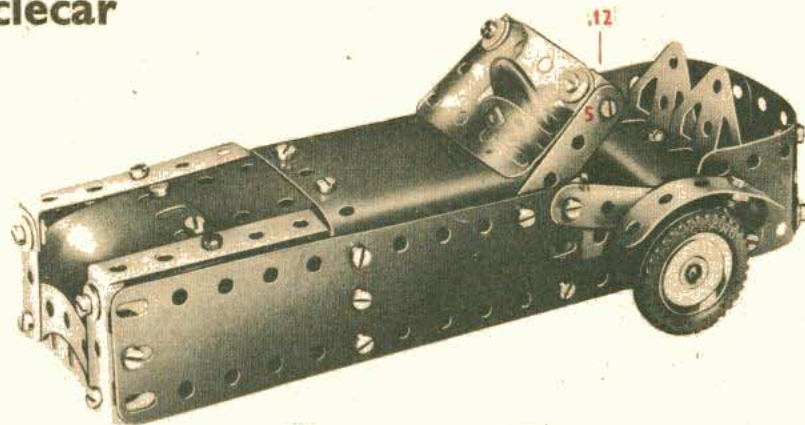


2.1

4	-	2
6	-	5
4	-	10
4	-	12
1	-	18b
2	-	22a
1	-	24
41	-	37a
37	-	37b
6	-	38
2	-	48a
2	-	111c
2	-	126
2	-	126a
2	-	155
1	-	176
2	-	188
2	-	189
1	-	193
2	-	194
1	-	194a
1	-	199
1	-	212



2.2 Cyclecar

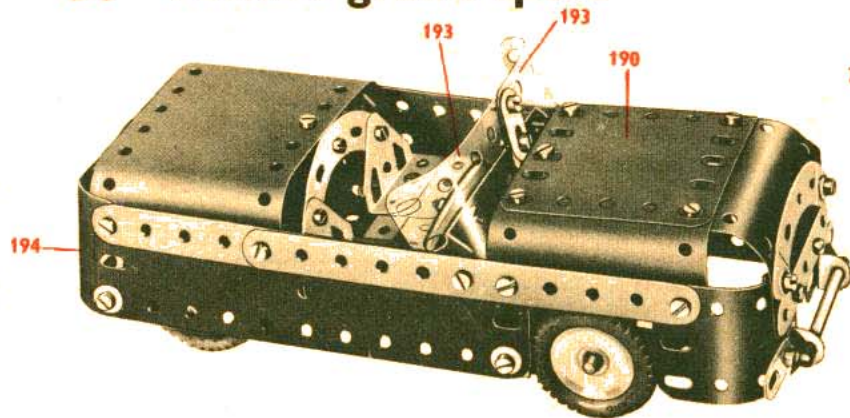


2.2

4	-	2
6	-	5
1	-	11
8	-	12
1	-	16
1	-	18b
2	-	22
2	-	22a
2	-	35
50	-	37a
48	-	37b
10	-	38
2	-	48a
1	-	52
2	-	90a
1	-	111c
1	-	125
2	-	126
2	-	126a
3	-	142c
1	-	155
2	-	188
2	-	189
1	-	191
1	-	193
2	-	194
1	-	194a
1	-	199

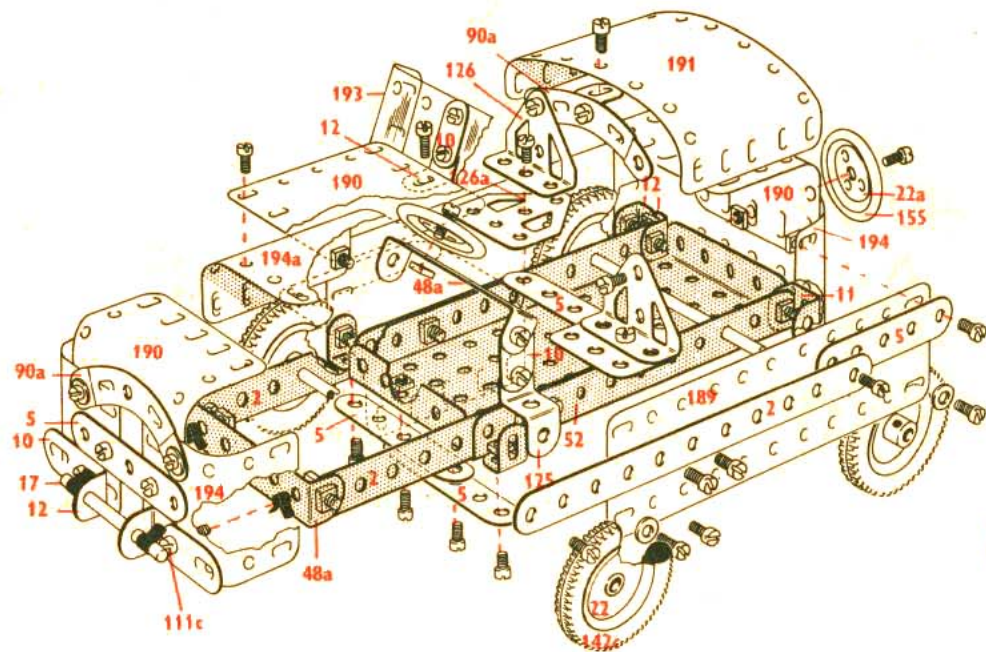
Modèles de la boîte N° 2 (ou I + IA) pages I à 8

2.3 Voiture grand sport

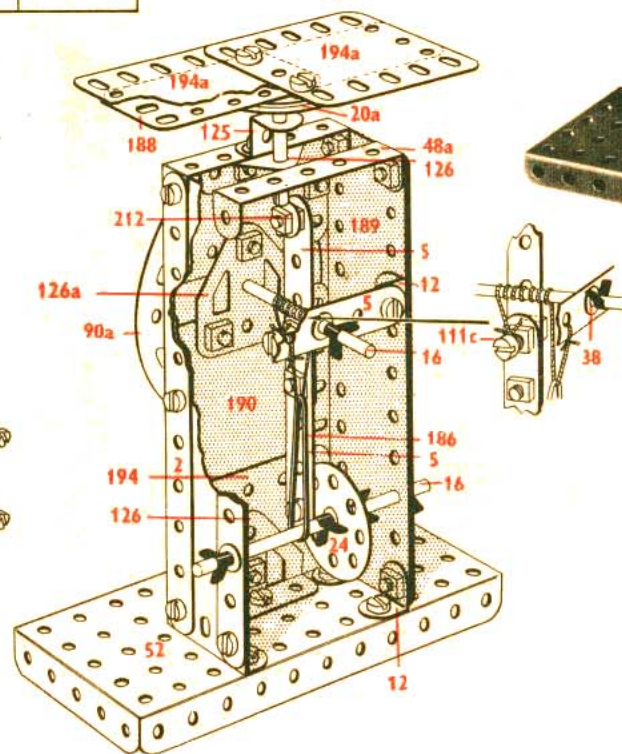
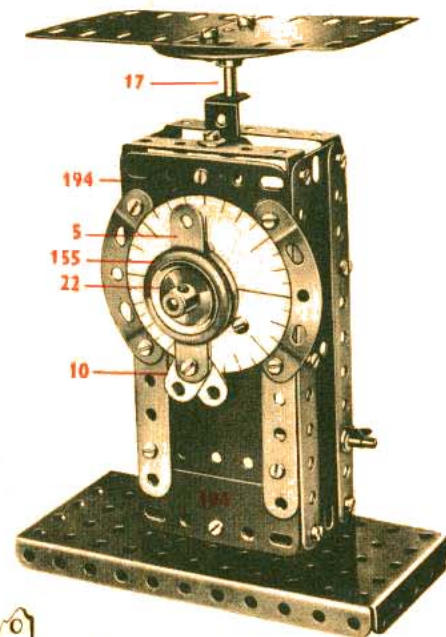


2.3

4	-	2	2	-	90a
6	-	5	4	-	111c
4	-	10	1	-	125
1	-	11	2	-	126
8	-	12	2	-	126a
2	-	16	4	-	142c
1	-	17	2	-	155
4	-	22	2	-	188
2	-	22a	2	-	189
4	-	35	2	-	190
52	-	37a	1	-	191
47	-	37b	2	-	193
10	-	38	2	-	194
2	-	48a	2	-	194a
1	-	52	1	-	199



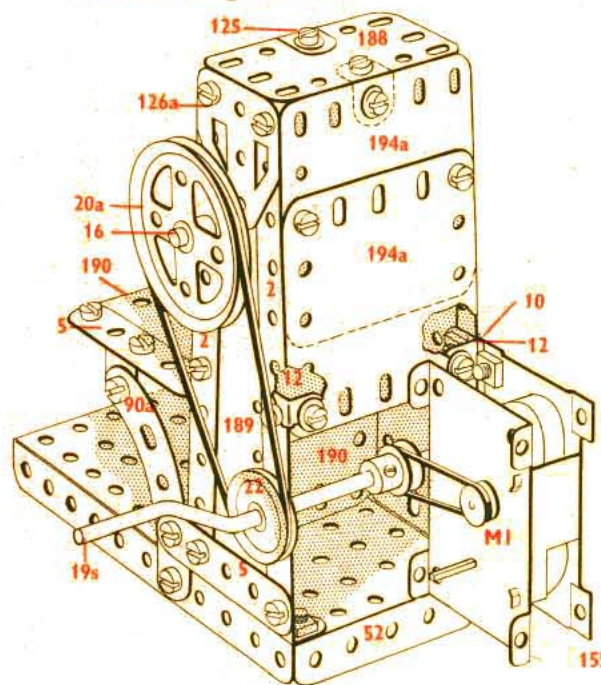
2.4 Pèse-lettres



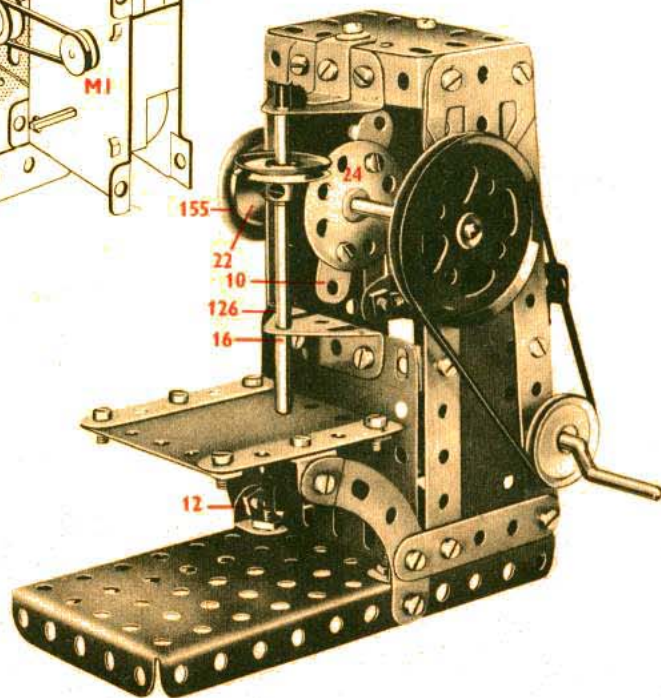
2.4

4	-	2	1	-	52
6	-	5	2	-	90a
2	-	10	1	-	111c
6	-	12	1	-	125
2	-	16	2	-	126
1	-	17	1	-	126a
1	-	20a	2	-	155
2	-	22	1	-	186
1	-	24	2	-	188
5	-	35	2	-	189
39	-	37a	1	-	190
35	-	37b	2	-	194
5	-	38	2	-	194a
1	-	40	1	-	212
2	-	48a			

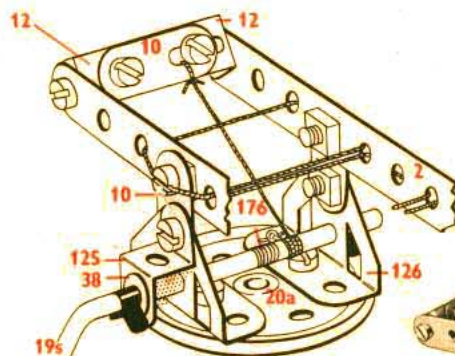
2.5 Estampeuse



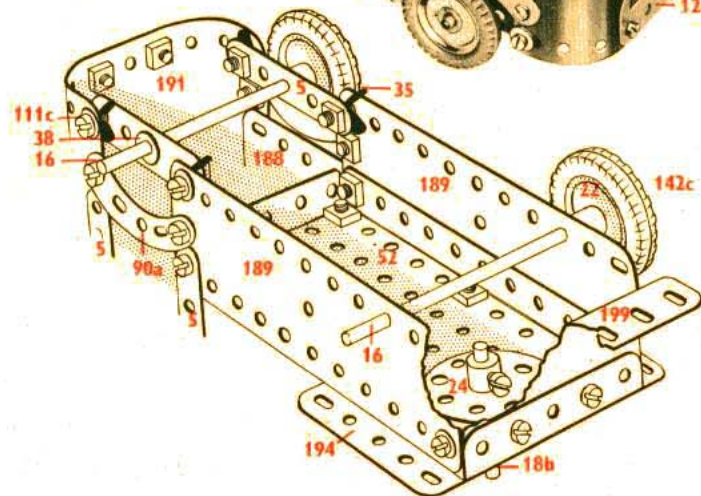
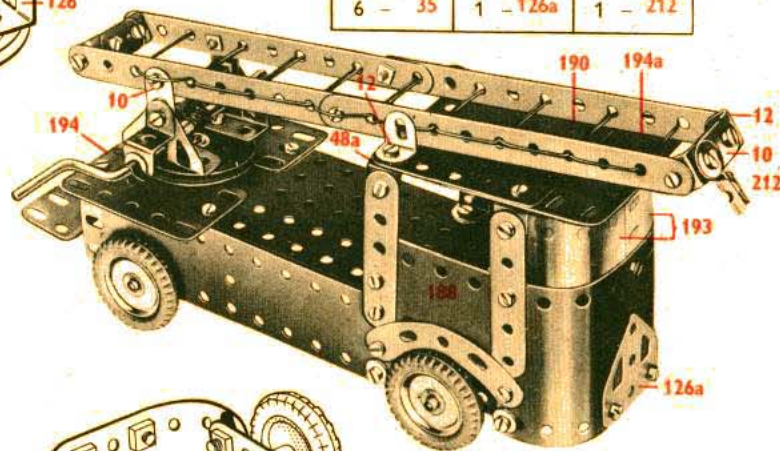
2.5	4 - 2	4 - 38
	6 - 5	2 - 48a
	4 - 10	1 - 52
	1 - 11	2 - 90a
	8 - 12	1 - 125
	2 - 16	2 - 126
	1 - 19s	2 - 126a
	1 - 20a	1 - 155
	4 - 22	1 - 188
	1 - 24	2 - 189
	1 - 35	2 - 190
	42 - 37a	2 - 194a
	42 - 37b	



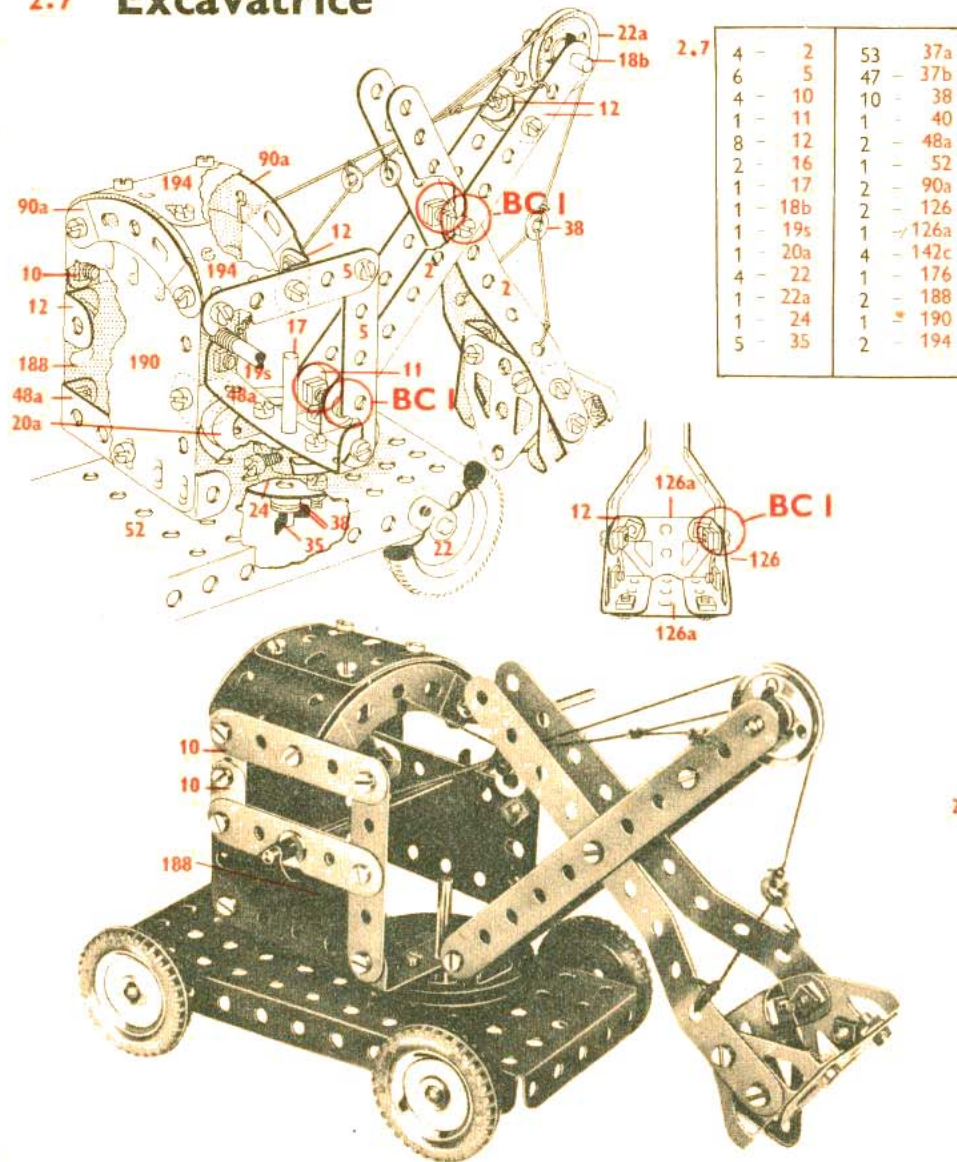
2.6 Voiture-échelle de pompiers



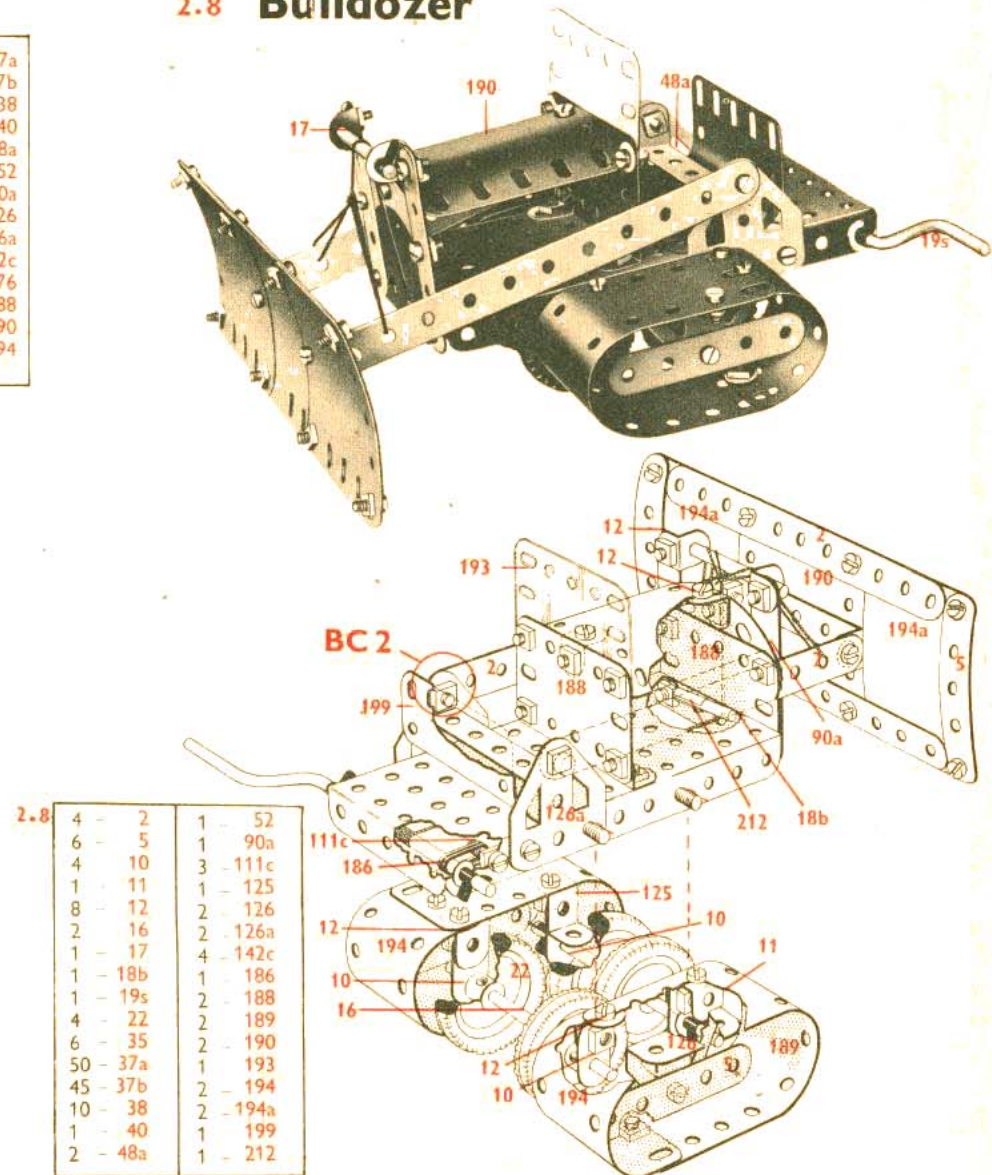
2.6	4 - 2	55 - 37a	4 - 142c
	6 - 5	47 - 37b	1 - 176
	4 - 10	9 - 38	2 - 188
	8 - 12	1 - 40	2 - 189
	2 - 16	2 - 48a	1 - 190
	1 - 18b	1 - 52	1 - 191
	1 - 19s	2 - 90a	2 - 193
	1 - 20a	4 - 111c	2 - 194
	4 - 22	1 - 125	1 - 194a
	1 - 24	2 - 126	1 - 199
	6 - 35	1 - 126a	1 - 212



2.7 Excavatrice



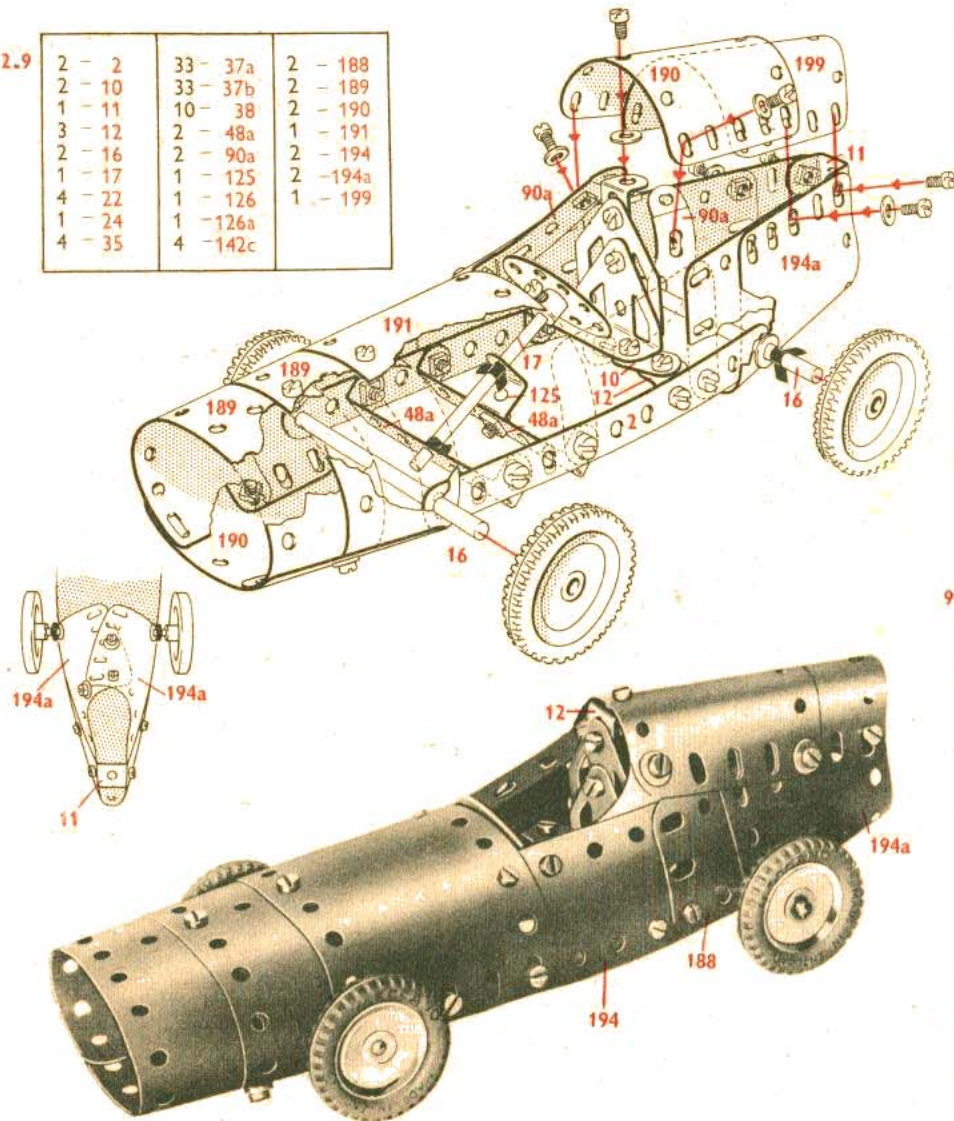
2.8 Bulldozer



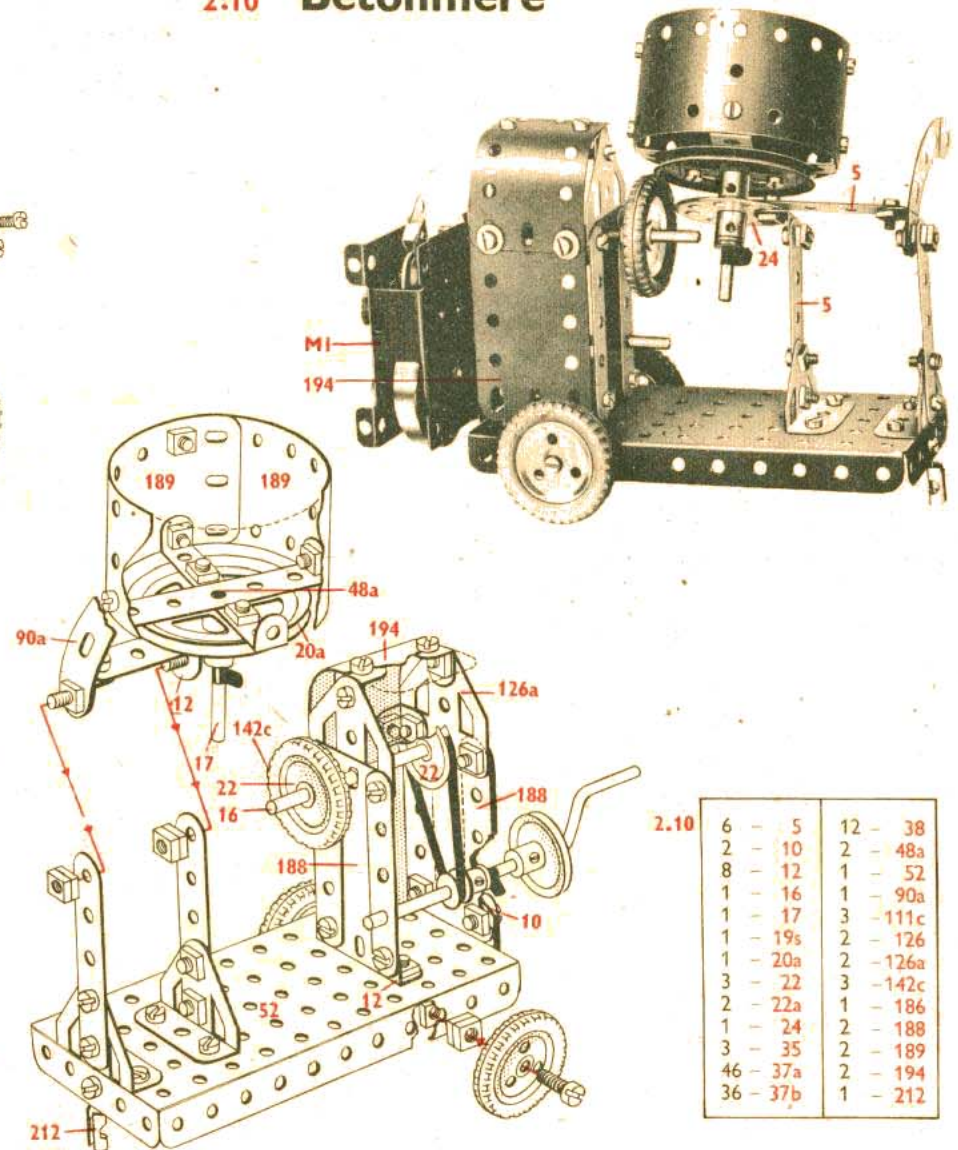
2.9 Voiture de course

2.9

2 - 2	33 - 37a	2 - 188
2 - 10	33 - 37b	2 - 189
1 - 11	10 - 38	2 - 190
3 - 12	2 - 48a	1 - 191
2 - 16	2 - 90a	2 - 194
1 - 17	1 - 125	2 - 194a
4 - 22	1 - 126	1 - 199
1 - 24	1 - 126a	
4 - 35	4 - 142c	



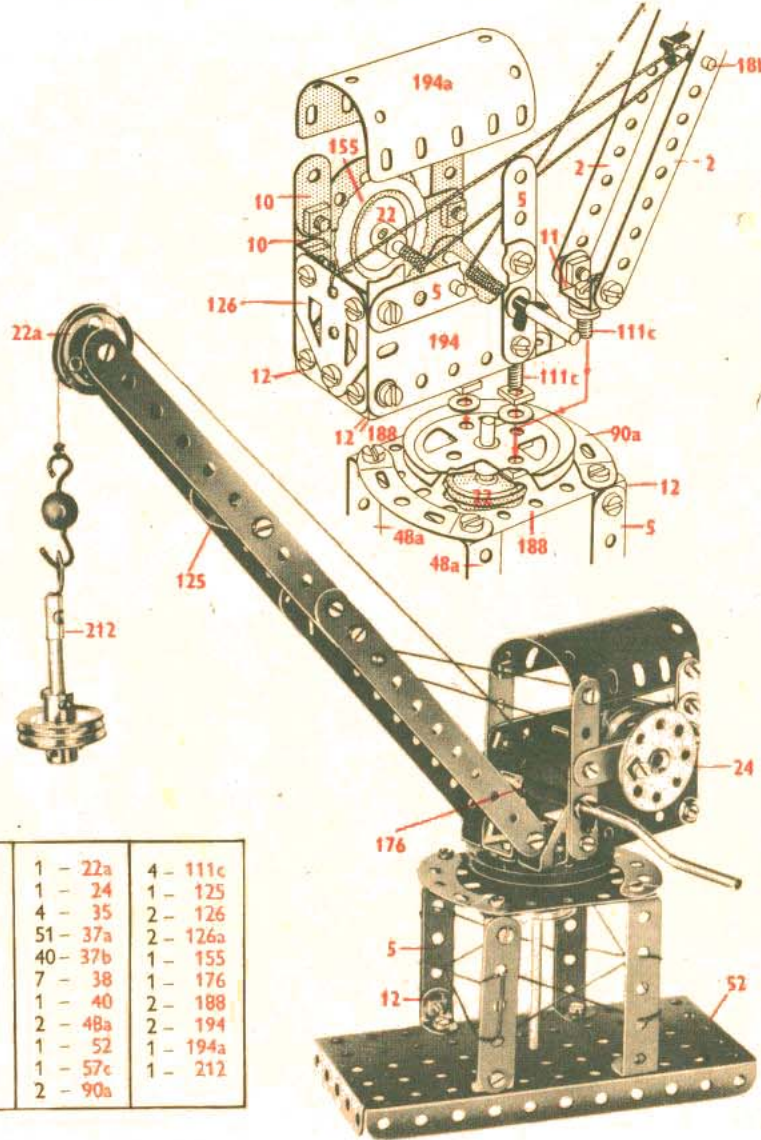
2.10 Bétonnière



2.10

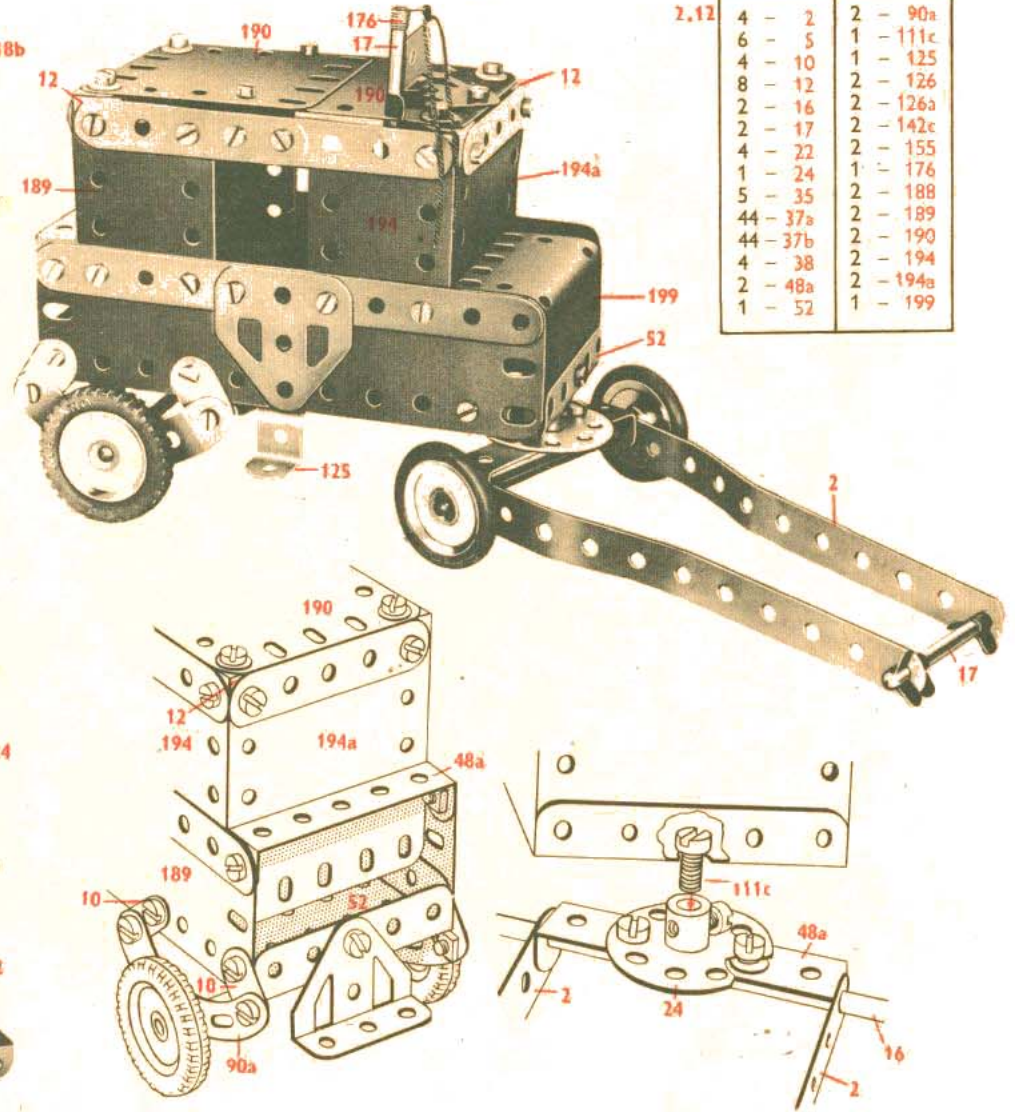
6 - 5	12 - 38
2 - 10	2 - 48a
8 - 12	1 - 52
1 - 16	1 - 90a
1 - 17	3 - 111c
1 - 19s	2 - 126
1 - 20a	2 - 126a
3 - 22	3 - 142c
2 - 22a	1 - 186
1 - 24	2 - 188
3 - 35	2 - 189
46 - 37a	2 - 194
36 - 37b	1 - 212

2.11 Grue de chantier naval



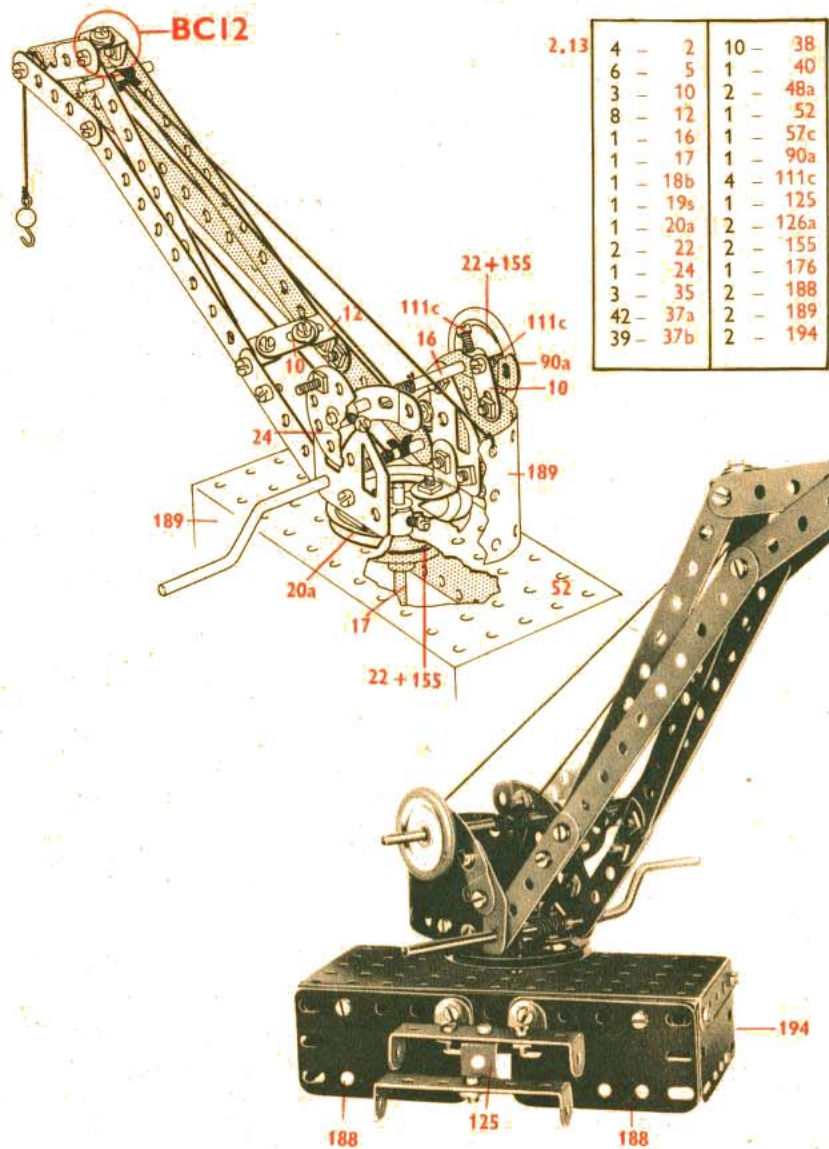
4 - 2	1 - 22a	4 - 111c
6 - 5	1 - 24	1 - 125
4 - 10	4 - 35	2 - 126
1 - 11	51 - 37a	2 - 126a
8 - 12	40 - 37b	1 - 155
1 - 16	7 - 38	1 - 176
2 - 17	1 - 40	2 - 188
1 - 18b	2 - 48a	2 - 194
1 - 19c	1 - 52	1 - 194a
1 - 20a	1 - 57c	1 - 212
4 - 22	2 - 90a	

2.12 Diligence

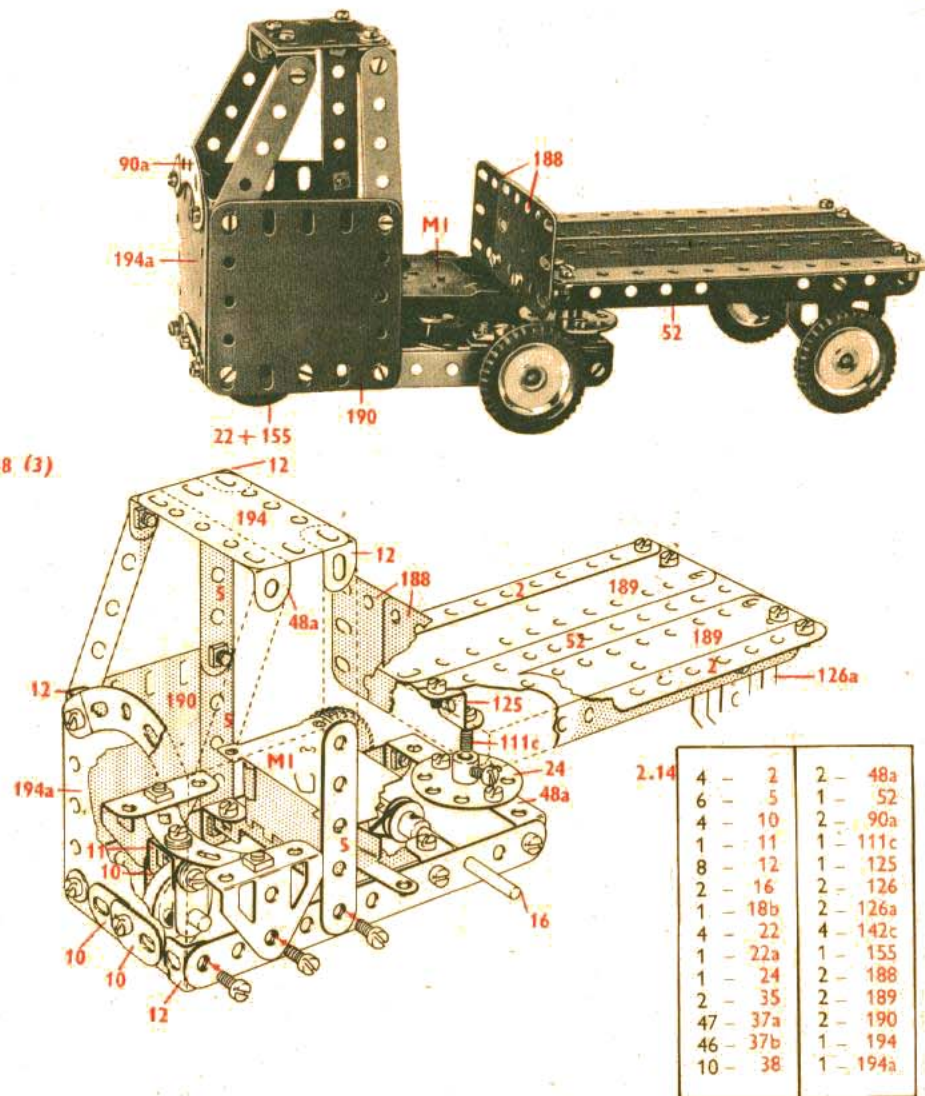


4 - 2	2 - 90a
6 - 5	1 - 111c
4 - 10	1 - 125
8 - 12	2 - 126
2 - 16	2 - 126a
2 - 17	2 - 142c
4 - 22	2 - 155
1 - 24	1 - 176
5 - 35	2 - 188
44 - 37a	2 - 189
44 - 37b	2 - 190
4 - 38	2 - 194
2 - 48a	2 - 194a
1 - 52	1 - 199

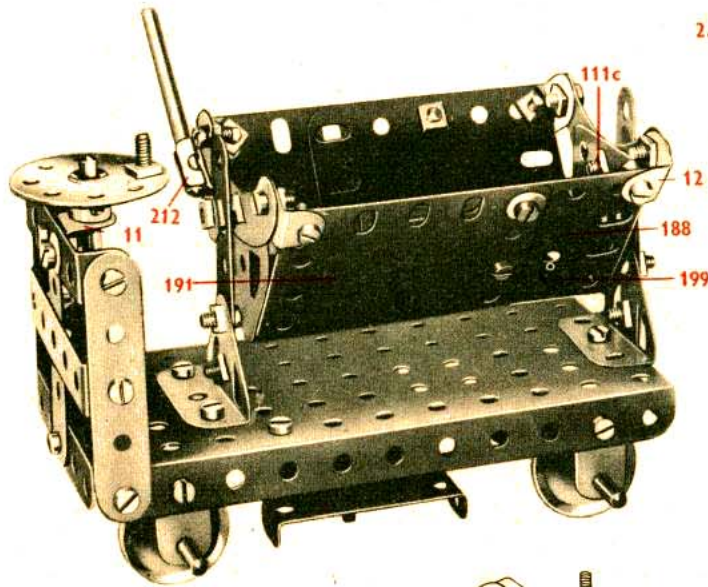
2.13 Grue de quai



2.14 Tracteur et semi-remorque

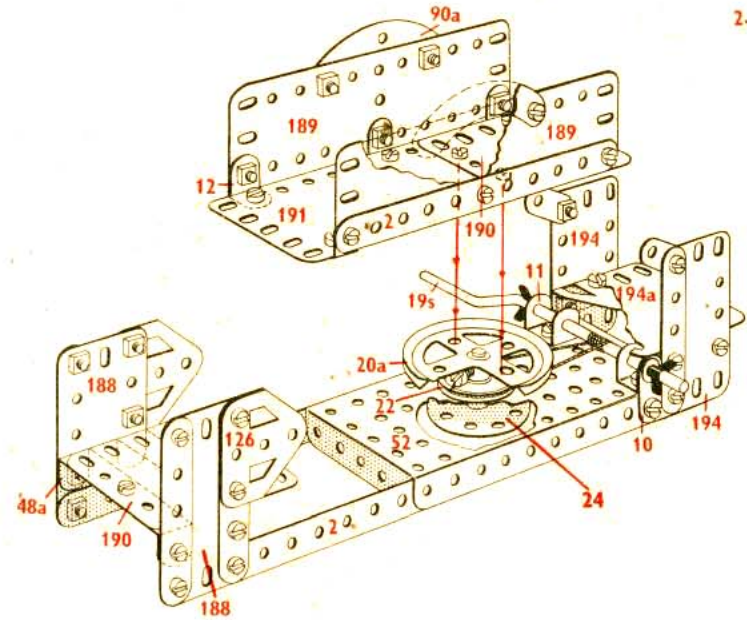
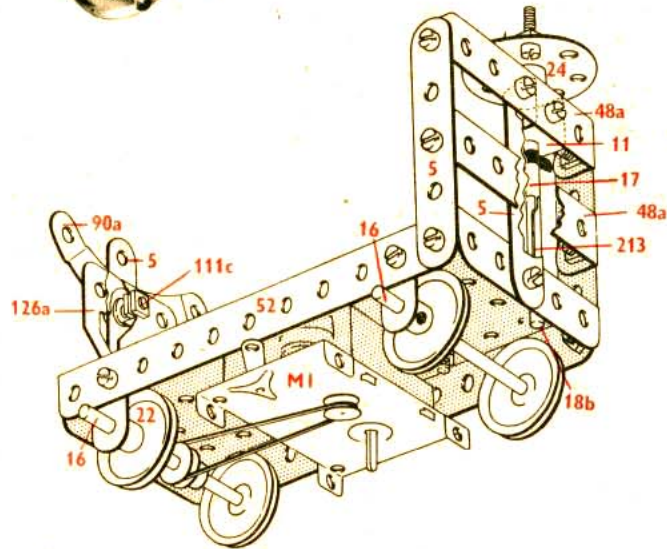


2.15 Chariot à benne basculant latéralement 2.16 Pont tournant



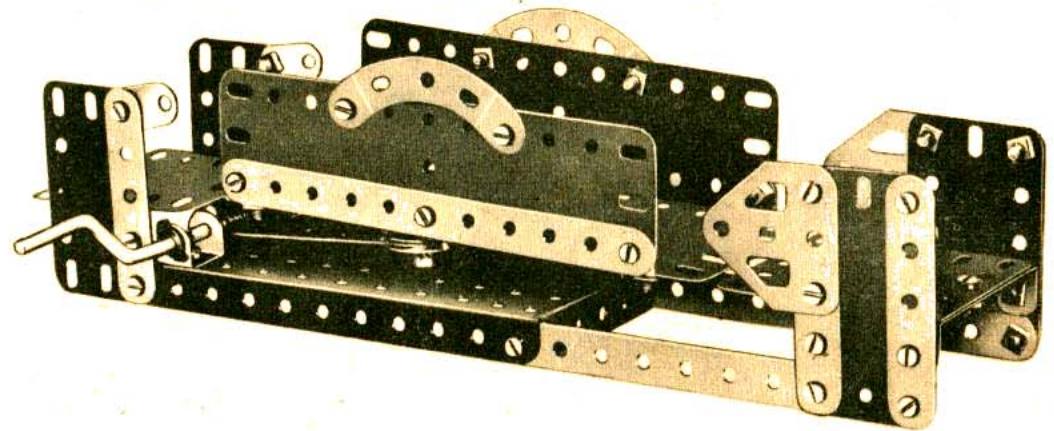
2.15

5	-	5
4	-	10
1	-	11
4	-	12
2	-	16
2	-	17
1	-	18b
4	-	22
1	-	24
1	-	35
38	-	37a
32	-	37b
5	-	38
2	-	48a
1	-	52
2	-	90a
3	-	111c
2	-	126
2	-	126a
2	-	188
1	-	191
1	-	199
1	-	212
1	-	213

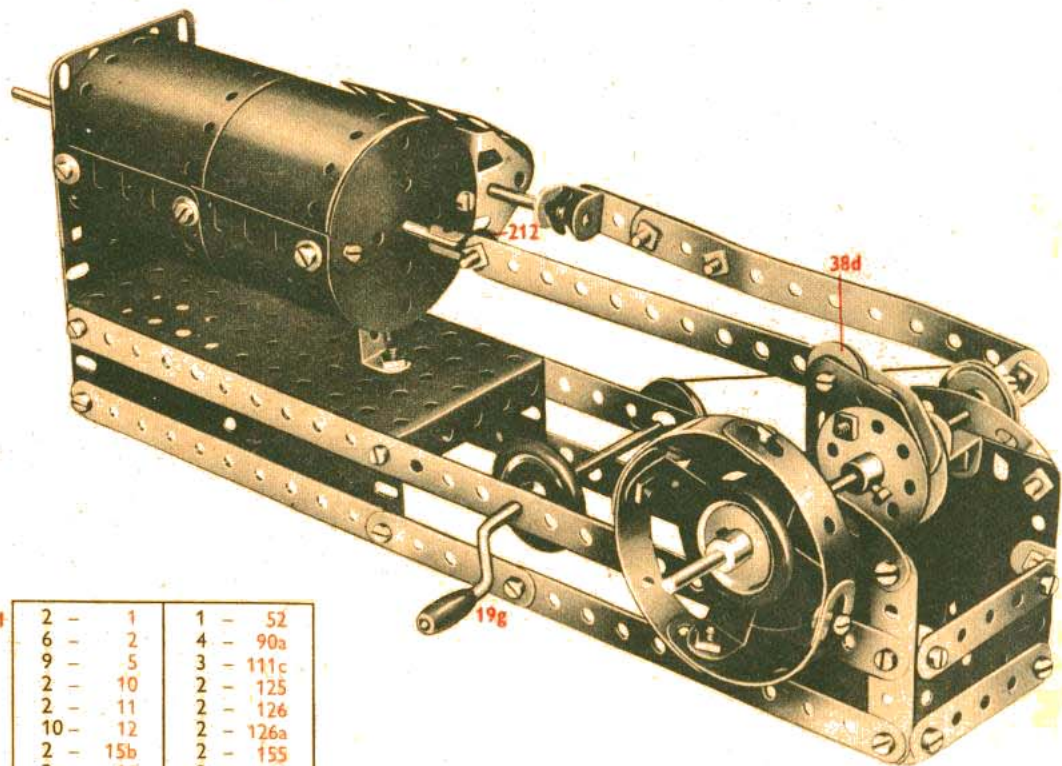


2.16

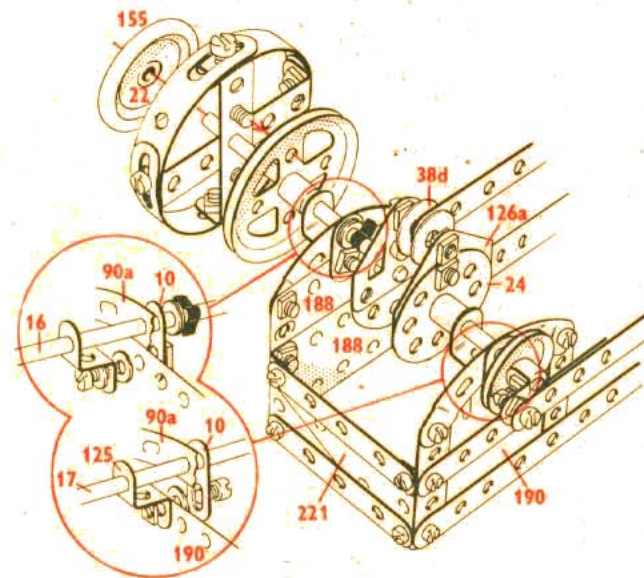
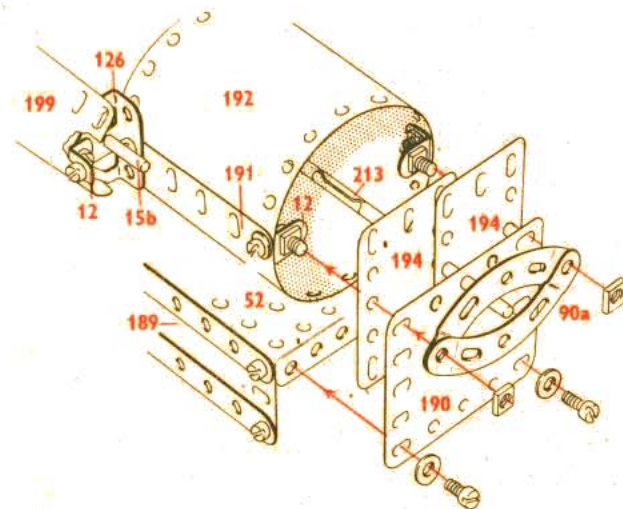
4	-	2
6	-	5
3	-	10
1	-	11
6	-	12
1	-	18b
1	-	19s
1	-	20a
1	-	22
1	-	24
2	-	35
50	-	37a
50	-	37b
2	-	38
1	-	40
2	-	48a
1	-	52
2	-	90a
1	-	125
2	-	126
2	-	126a
2	-	188
2	-	189
2	-	190
1	-	191
2	-	194
1	-	194a



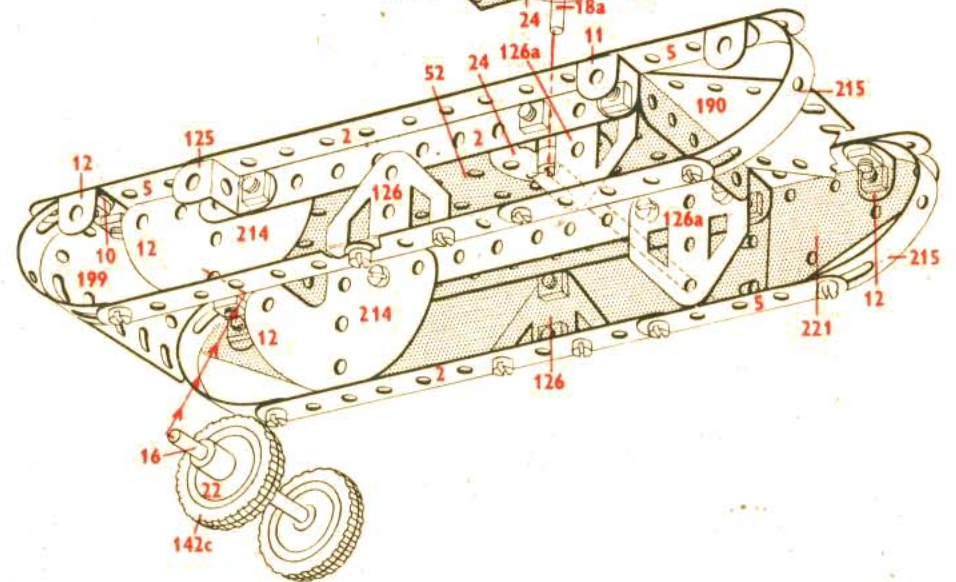
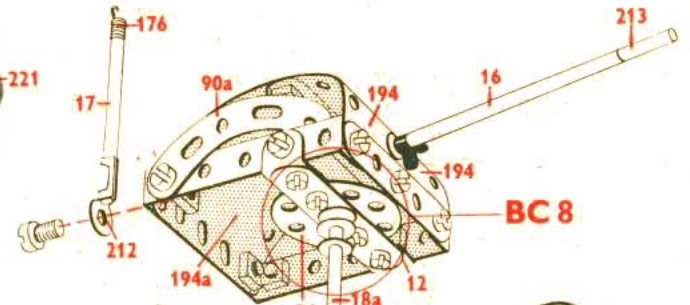
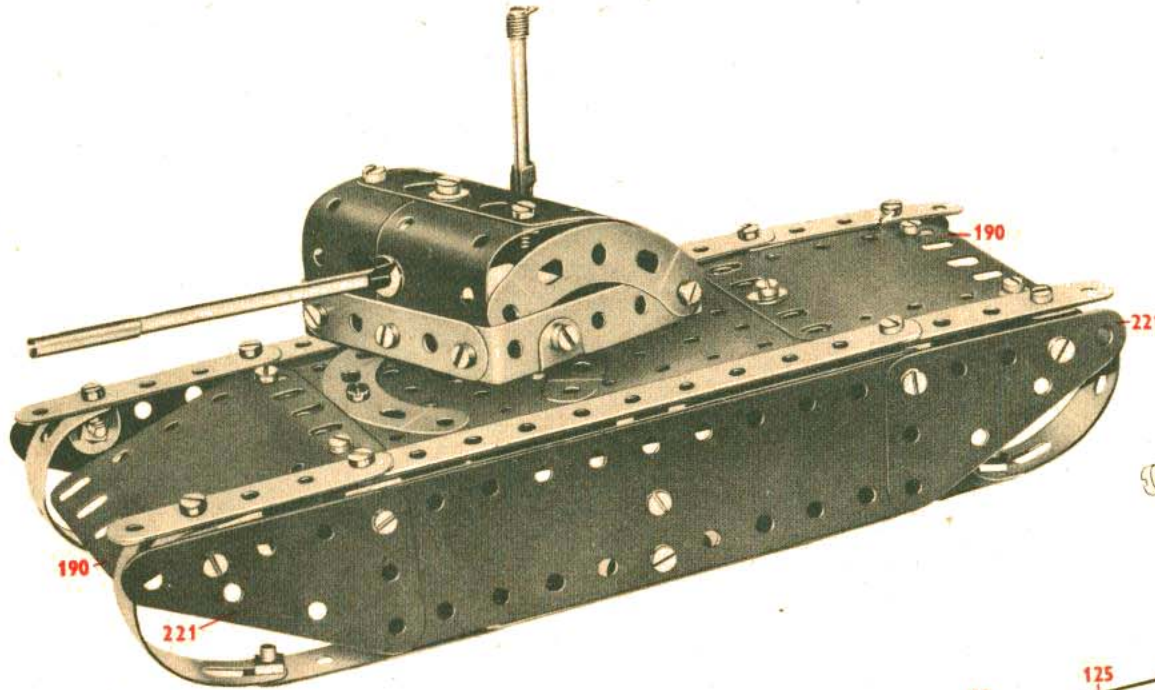
3.1 Machine à vapeur horizontale



2	-	1	1	-	52
6	-	2	4	-	90a
9	-	5	3	-	111c
2	-	10	2	-	125
2	-	11	2	-	126
10	-	12	2	-	126a
2	-	15b	2	-	155
2	-	16	2	-	188
1	-	17	2	-	189
1	-	19g	2	-	190
1	-	20a	2	-	191
4	-	22	2	-	192
2	-	24	2	-	194
4	-	35	1	-	199
60	-	37a	1	-	212
53	-	37b	1	-	213
9	-	38	2	-	214
2	-	38d	4	-	215
1	-	40	2	-	221
2	-	48a			



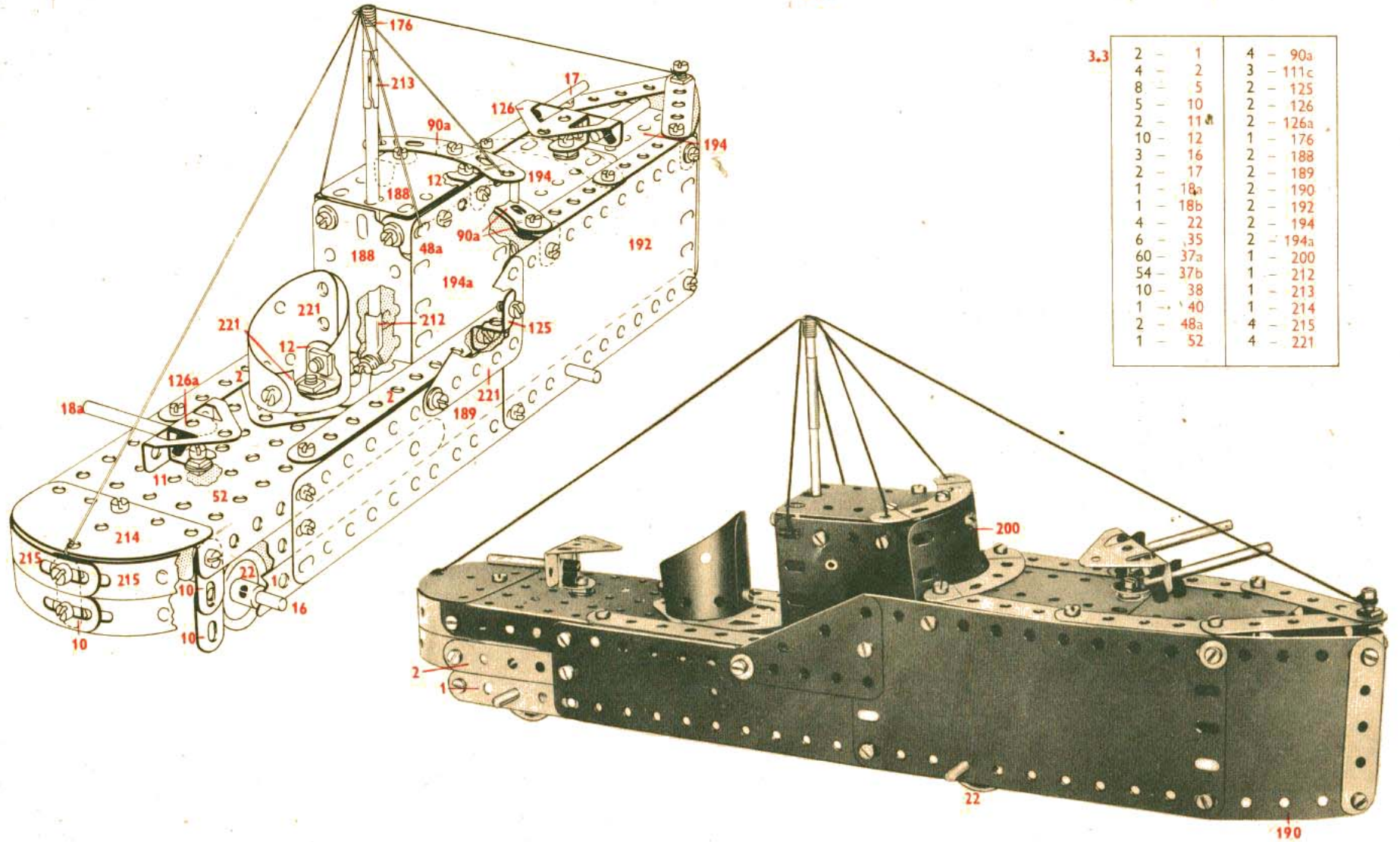
3.2 Char de combat



3.2

6 - 2	59 - 37a	2 - 189
9 - 5	56 - 37b	2 - 190
3 - 10	8 - 38	2 - 194
2 - 11	2 - 48a	1 - 194a
8 - 12	1 - 52	1 - 199
3 - 16	4 - 90a	1 - 212
1 - 17	3 - 111c	1 - 213
1 - 18a	2 - 125	2 - 214
4 - 22	2 - 126	4 - 215
1 - 23	2 - 126a	4 - 221
2 - 24	4 - 142c	
2 - 35	1 - 176	

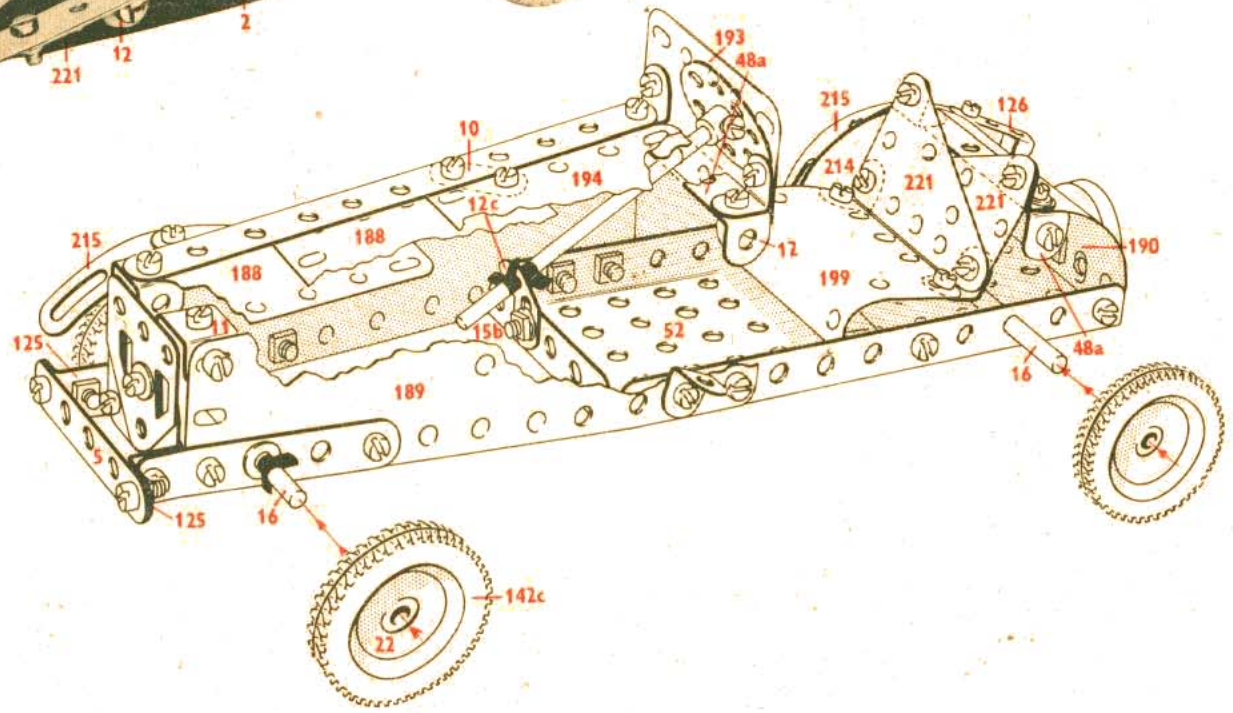
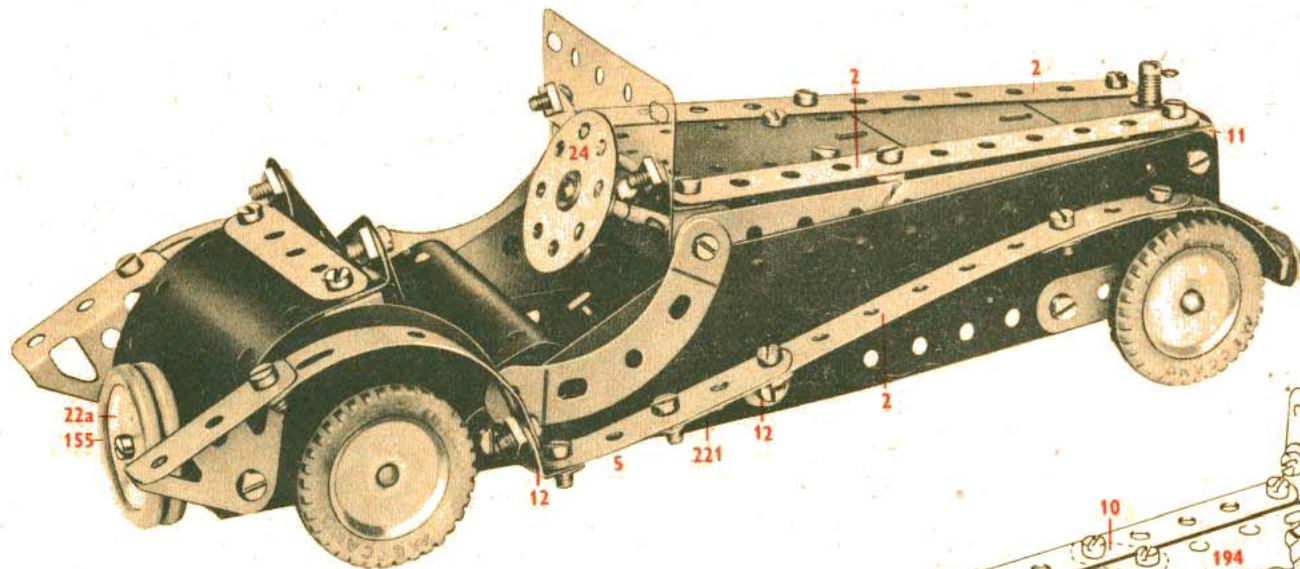
3.3 Canonnière



3.3

2 -	1	4 -	90a
4 -	2	3 -	111c
8 -	5	2 -	125
5 -	10	2 -	126
2 -	11	2 -	126a
10 -	12	1 -	176
3 -	16	2 -	188
2 -	17	2 -	189
1 -	18a	2 -	190
1 -	18b	2 -	192
4 -	22	2 -	194
6 -	35	2 -	194a
60 -	37a	1 -	200
54 -	37b	1 -	212
10 -	38	1 -	213
1 -	40	1 -	214
2 -	48a	4 -	215
1 -	52	4 -	221

3.4 Voiture sport (type M.G.)



3.4	6 - 2	4 - 111c
	6 - 5	2 - 125
	3 - 10	2 - 126
	2 - 11	2 - 126a
	10 - 12	4 - 142c
	1 - 15b	2 - 155
	2 - 16	1 - 176
	4 - 22	2 - 188
	2 - 22a	2 - 189
	1 - 24	1 - 193
	4 - 35	1 - 194
	60 - 37a	1 - 199
	56 - 37b	1 - 200
	5 - 38	2 - 214
	2 - 48a	4 - 215
	1 - 52	4 - 221
	2 - 90a	

Avec un moteur MECCANO, c'est encore mieux!

Vous trouverez dans ces pages spéciales quelques conseils illustrés qui vous permettront de tirer encore plus de plaisir du modèle Meccano que vous aurez construit. Quoi de plus amusant en effet que de voir votre voiture-échelle de pompiers se déplacer *seule* vers un incendie imaginaire, ou votre machine à vapeur fonctionner *seule*, comme une vraie ?

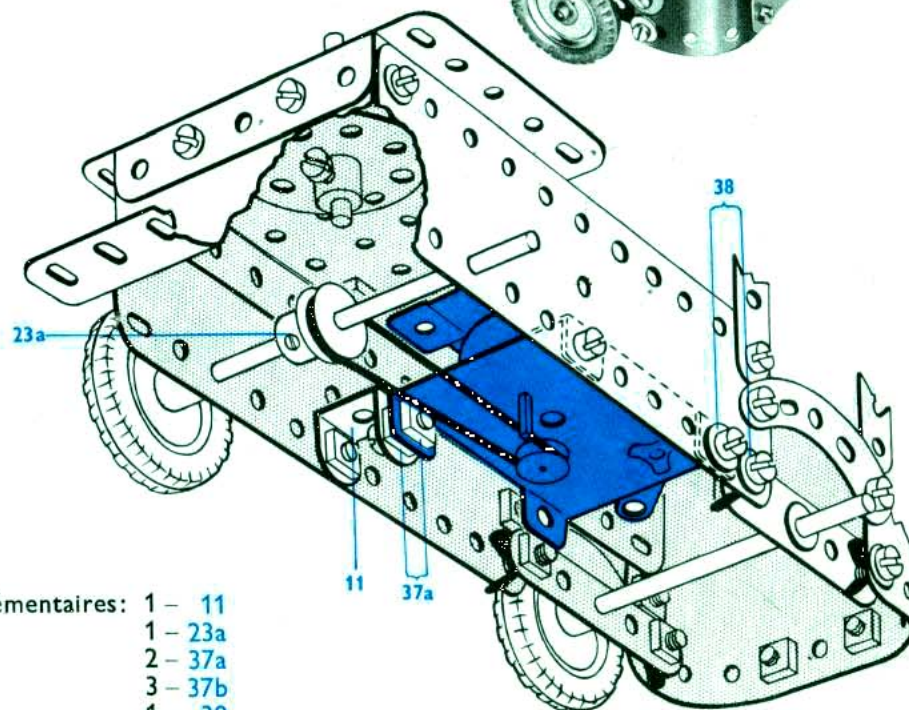
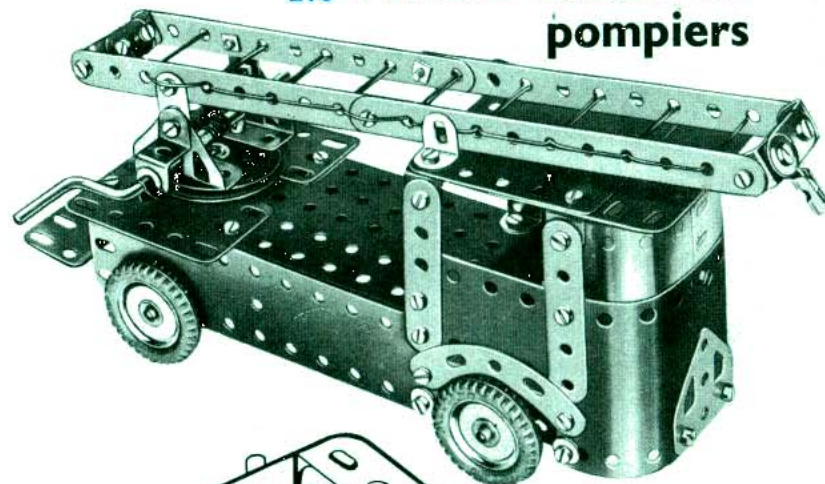
Le moteur mécanique 'Magic' Meccano a été spécialement étudié pour les modèles des boîtes O, 1, 2 et 3, et vous rendra d'excellents services.

Mais, attention ! ce moteur n'est inclus dans aucune boîte Meccano. Demandez donc à votre fournisseur habituel de vous le présenter : il est livré avec une poulie de 12 mm (N° 23a), deux écrous, deux boulons et un jeu de 6 courroies de transmission. Malgré sa petite taille, il est robuste et suffisamment puissant ; mais n'oubliez pas que pour qu'il rende son maximum, il faut lui faciliter la tâche en diminuant les frottements. Alignez bien les supports de vos tringles et mettez une toute petite goutte d'huile à l'endroit où ces tringles traversent des bandes, des plaques, etc. . . .

Un dernier conseil : commencez d'abord par construire le modèle en suivant les illustrations très détaillées du manuel. Pour la voiture-échelle de pompiers, voyez page 3. Ensuite regardez bien le dessin ci-contre, qui vous montrera comment adapter le moteur 'Magic' sur ce modèle. La liste des pièces supplémentaires portée à côté vous indiquera ce qu'il faudra que vous ajoutiez pour faire cette transformation. La photographie rappelle simplement celle du modèle du manuel.

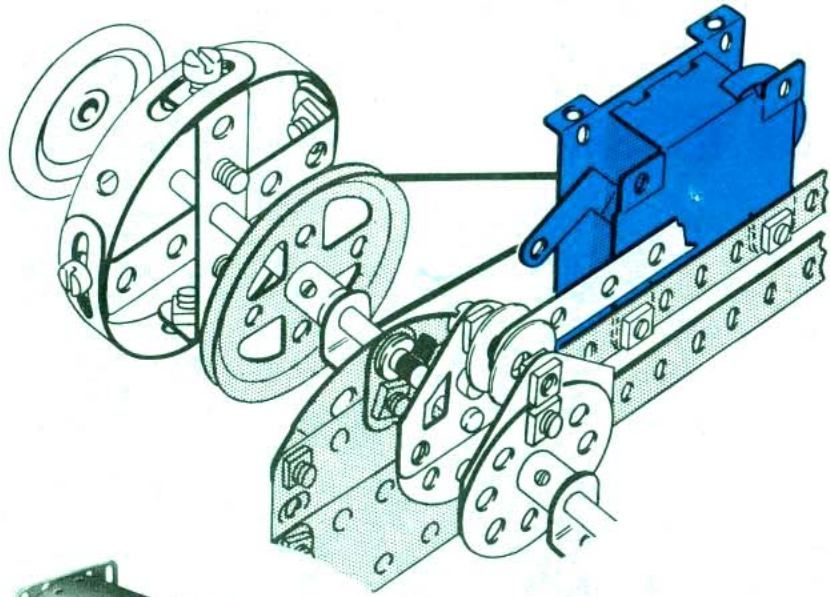
Et maintenant, bon amusement !

2.6 Voiture-échelle de pompiers

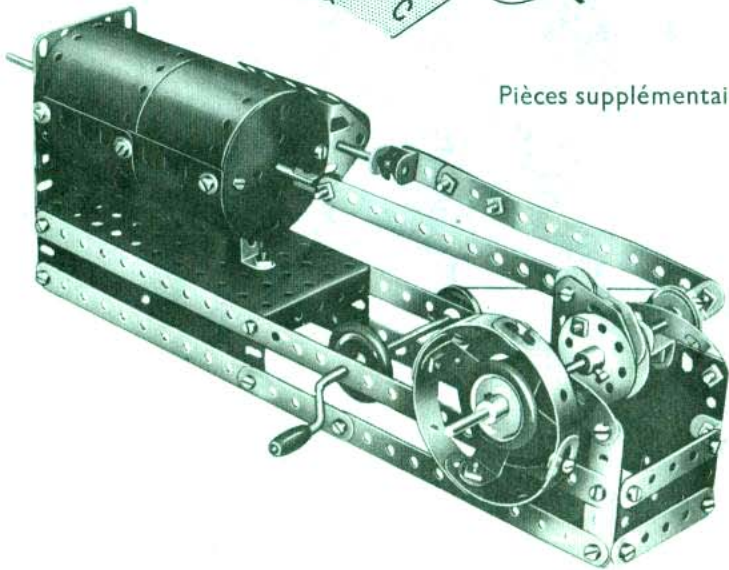


- Pièces supplémentaires:
- 1 - 11
 - 1 - 23a
 - 2 - 37a
 - 3 - 37b
 - 1 - 38

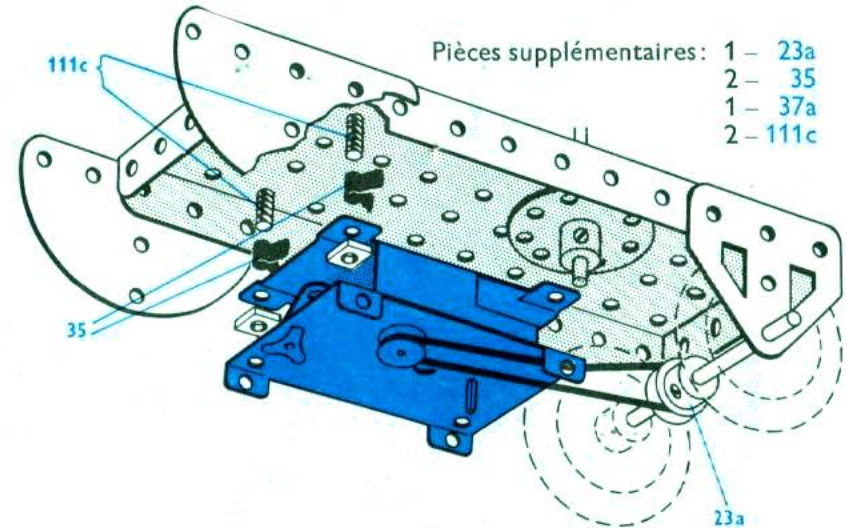
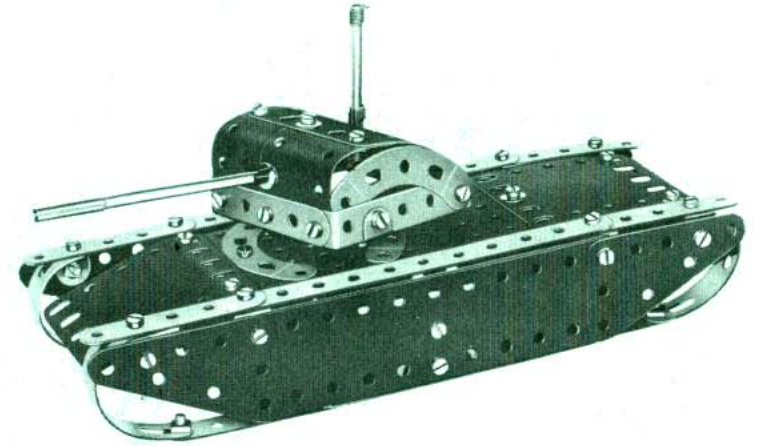
3.1 Machine à vapeur horizontale



Pièces supplémentaires: 2 - 37b

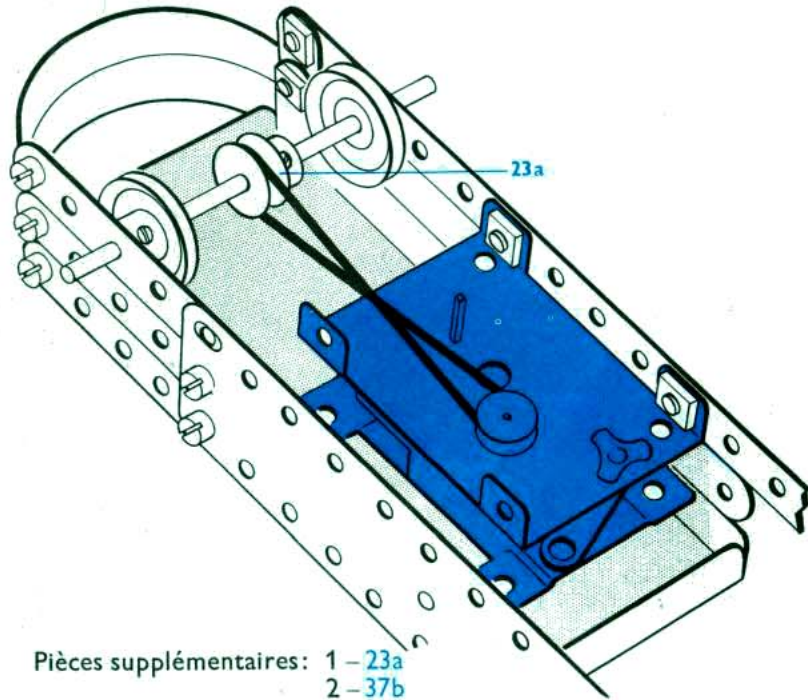


3.2 Char de combat

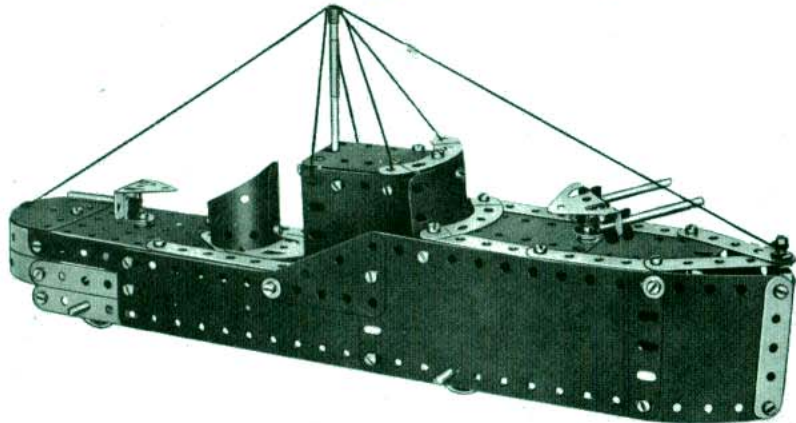


Pièces supplémentaires: 1 - 23a
2 - 35
1 - 37a
2 - 111c

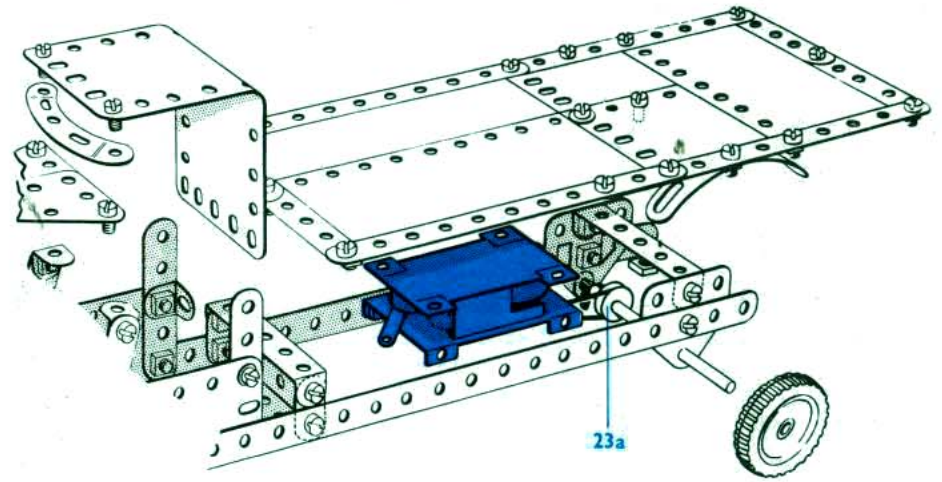
3.3 Canonnière



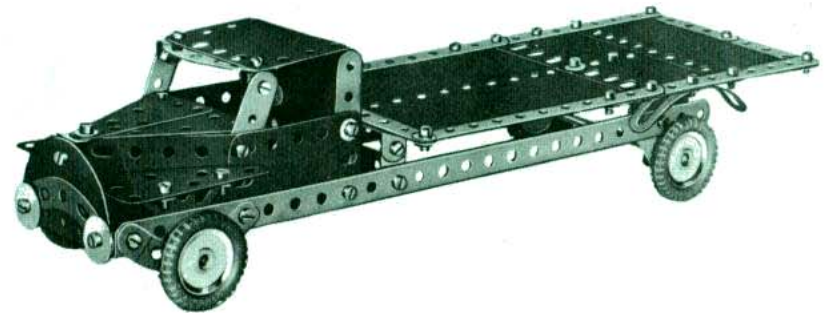
Pièces supplémentaires: 1 - 23a
2 - 37b



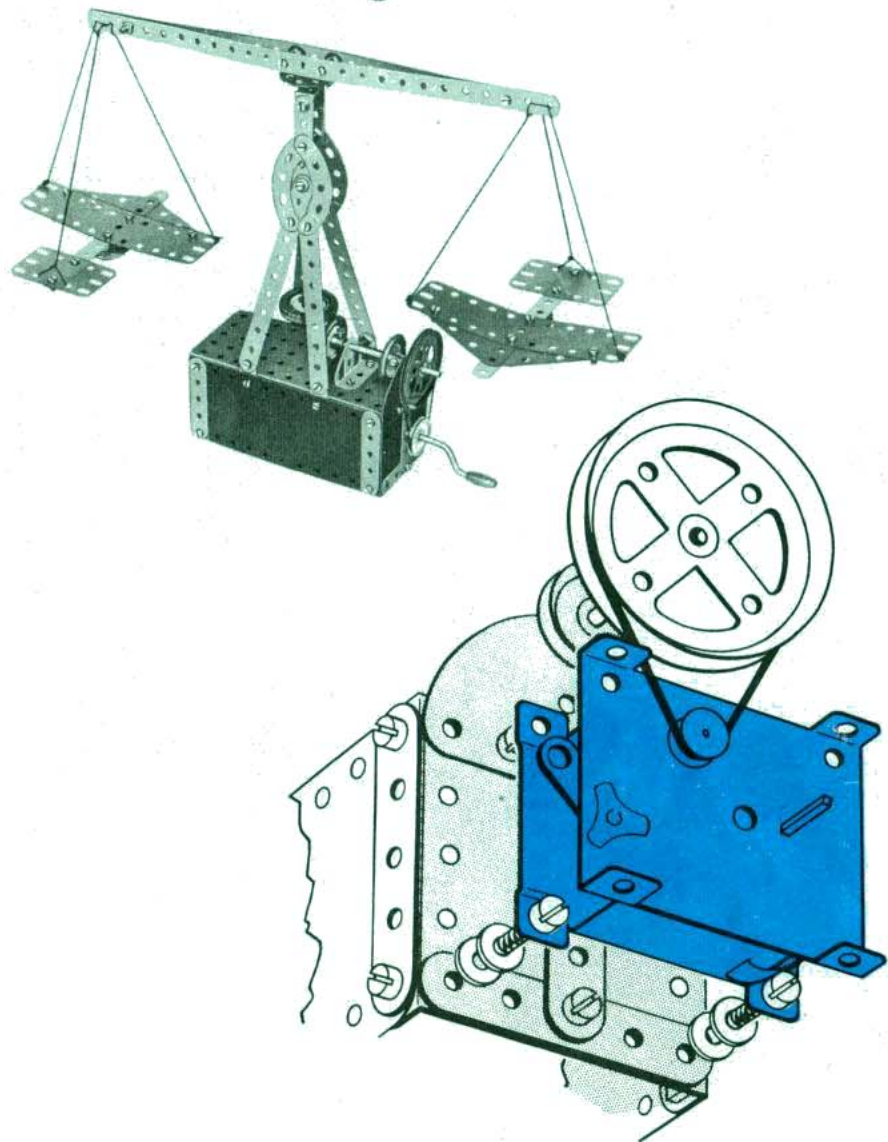
3.8 Camion plateau



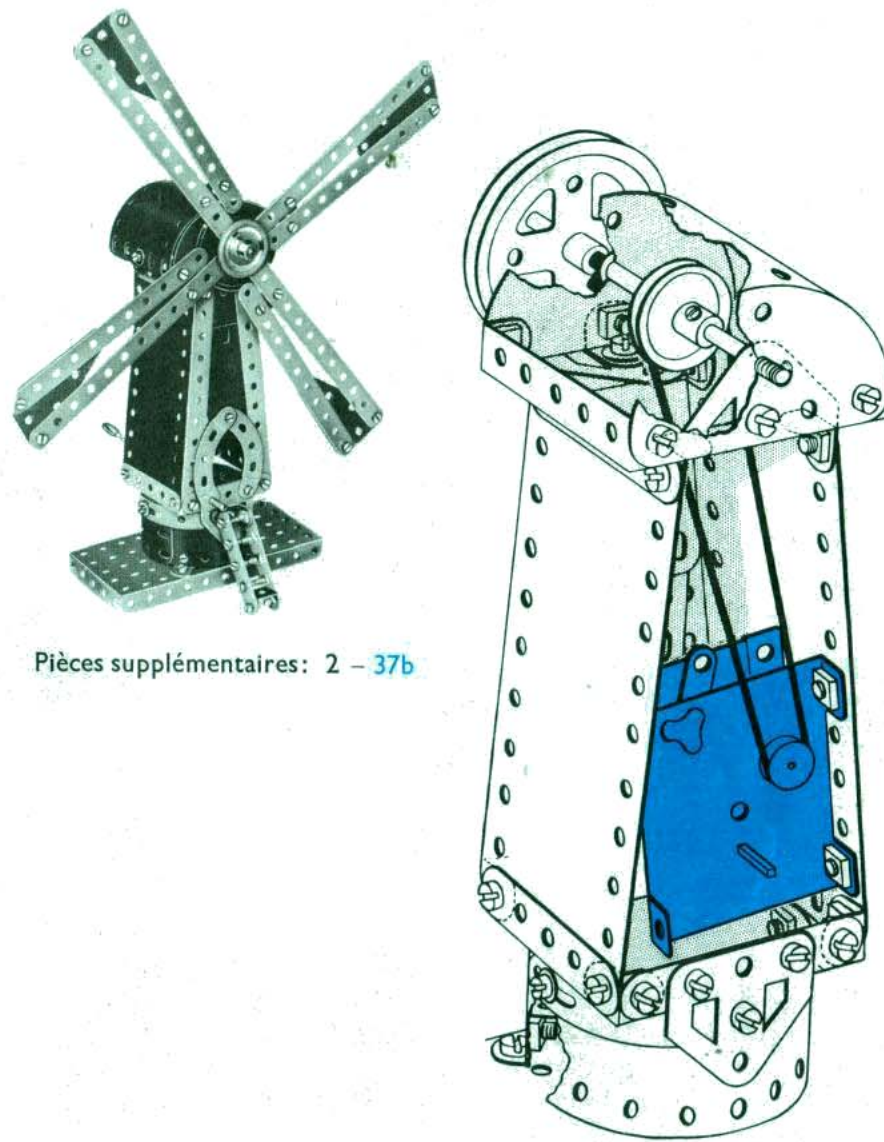
Pièces supplémentaires: 1 - 23a



3.10 Manège d'avions

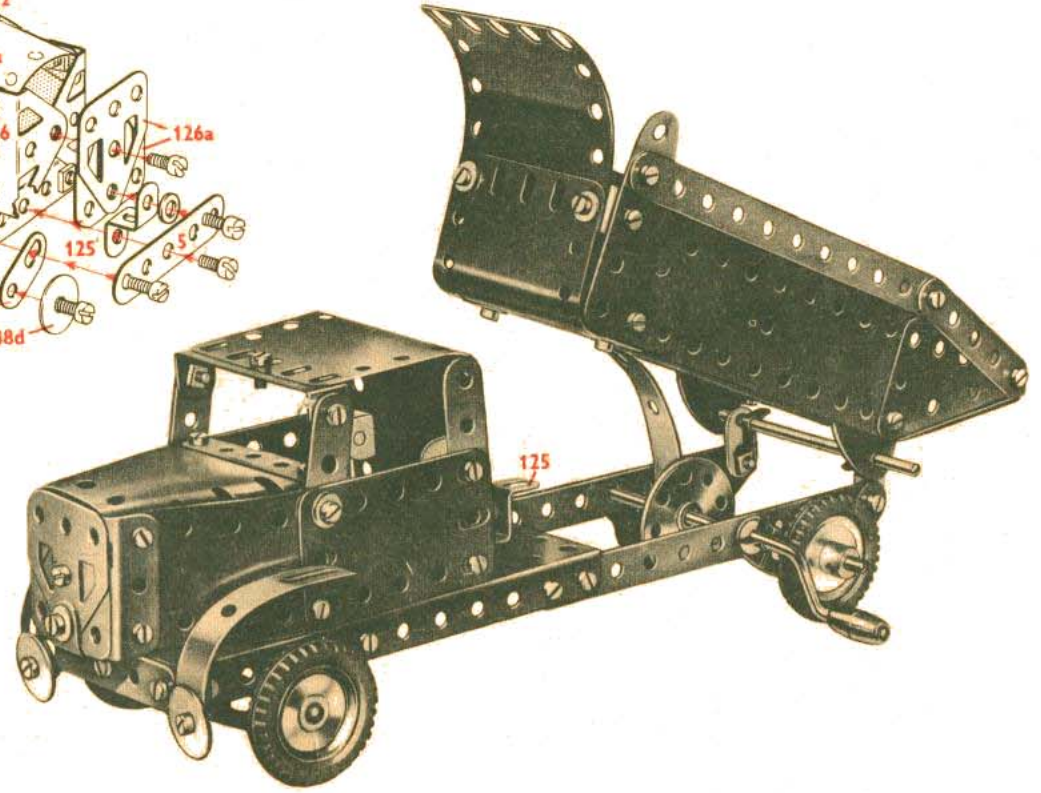
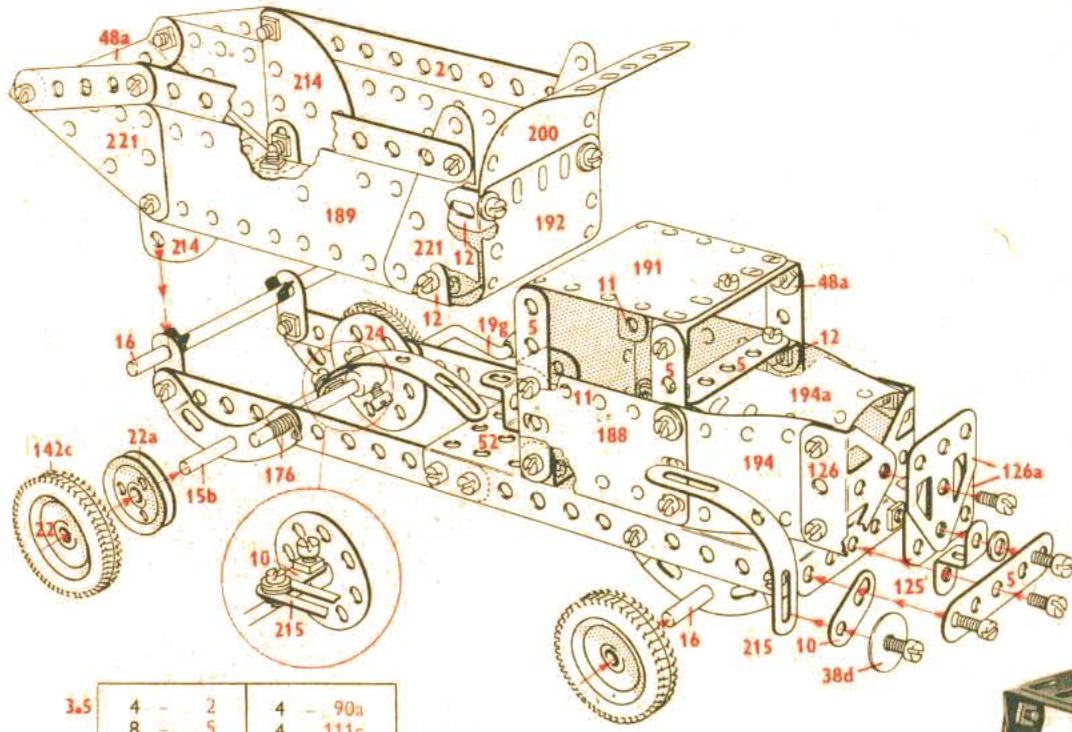


3.11 Moulin à vent



Pièces supplémentaires: 2 - 37b

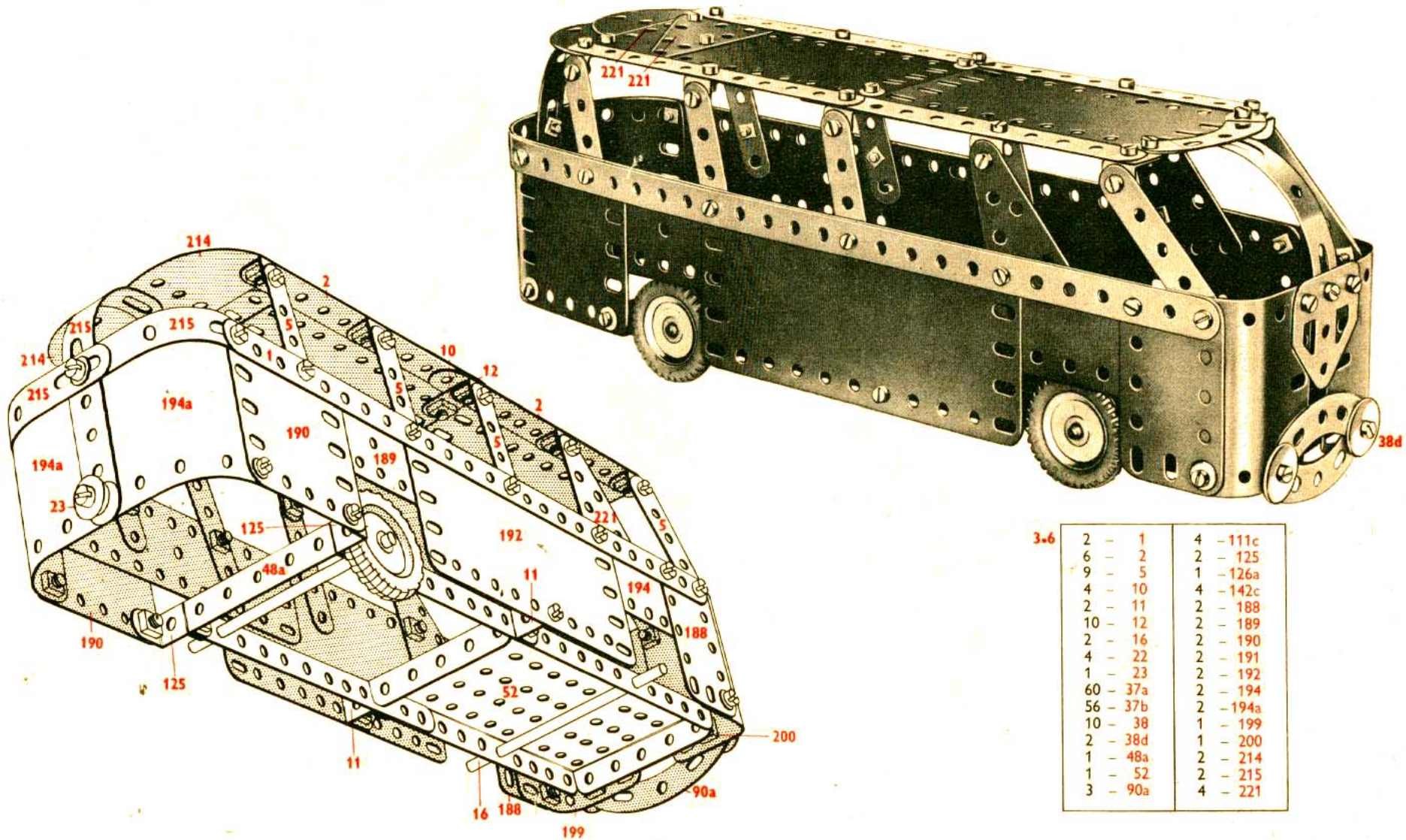
3.5 Camion à benne basculante



3.5

4	-	2	4	-	90a
8	-	5	4	-	111c
5	-	10	2	-	125
2	-	11	2	-	126
10	-	12	2	-	126a
1	-	15b	4	-	142c
2	-	16	1	-	176
1	-	19g	2	-	188
4	-	22	2	-	189
2	-	22a	2	-	190
1	-	24	1	-	191
3	-	35	1	-	192
60	-	37a	2	-	194
56	-	37b	1	-	194a
10	-	38	1	-	200
2	-	38d	2	-	214
2	-	48a	3	-	215
1	-	52	4	-	221

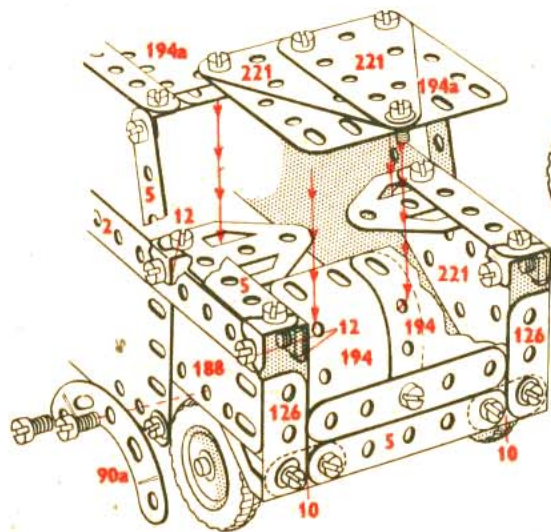
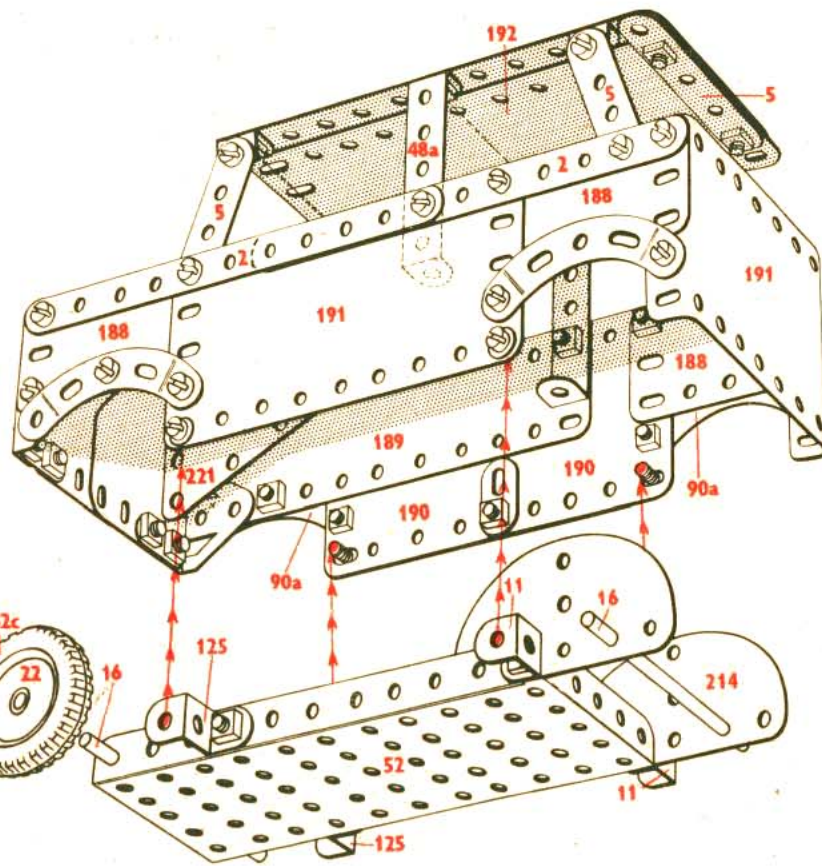
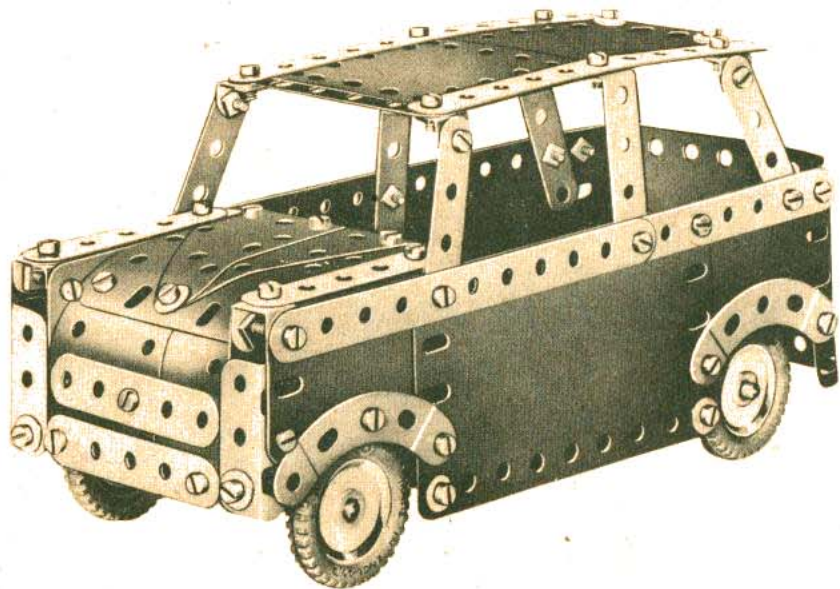
3.6 Autocar grand tourisme



3.6

2 - 1	4 - 111c
6 - 2	2 - 125
9 - 5	1 - 126a
4 - 10	4 - 142c
2 - 11	2 - 188
10 - 12	2 - 189
2 - 16	2 - 190
4 - 22	2 - 191
1 - 23	2 - 192
60 - 37a	2 - 194
56 - 37b	2 - 194a
10 - 38	1 - 199
2 - 38d	1 - 200
1 - 48a	2 - 214
1 - 52	2 - 215
3 - 90a	4 - 221

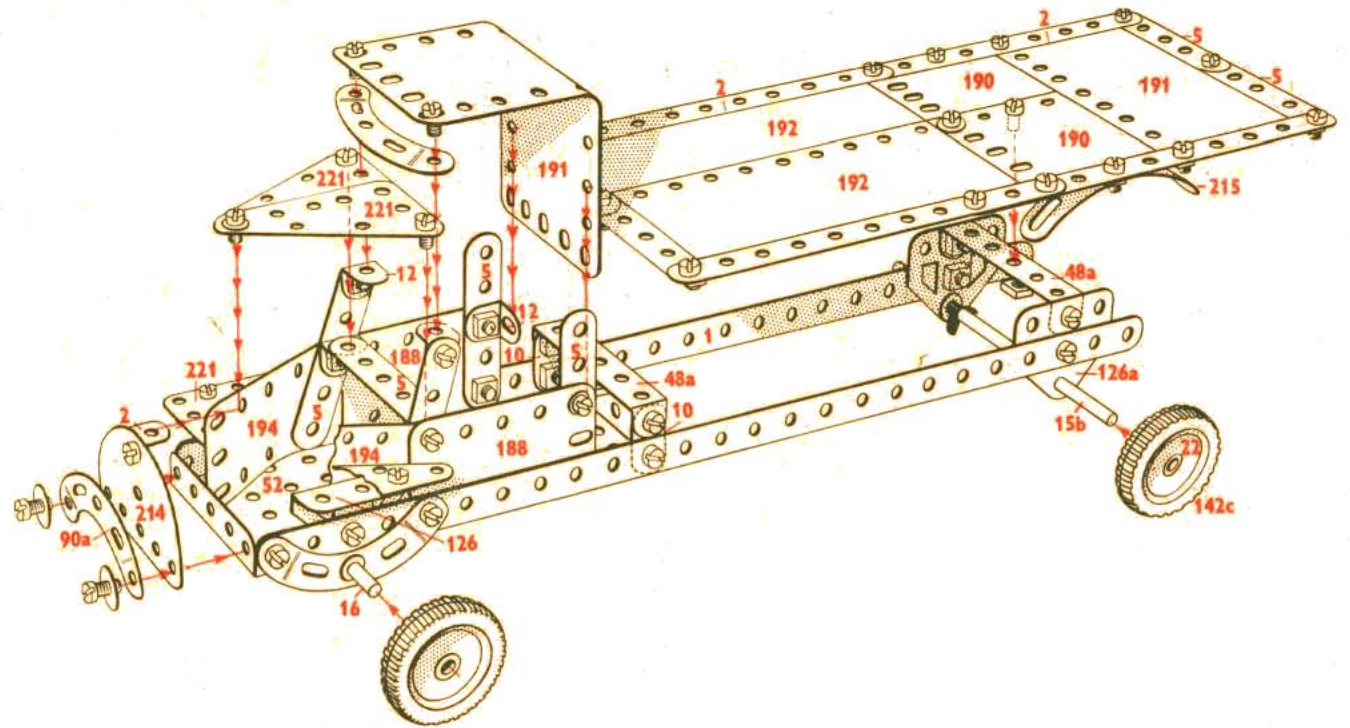
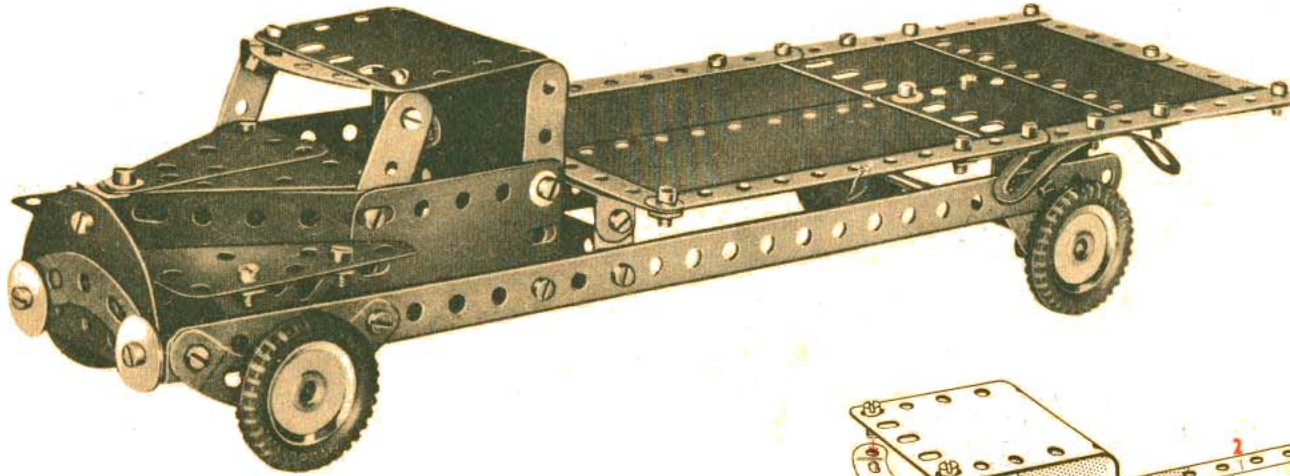
3.7 Conduite intérieure



3,7

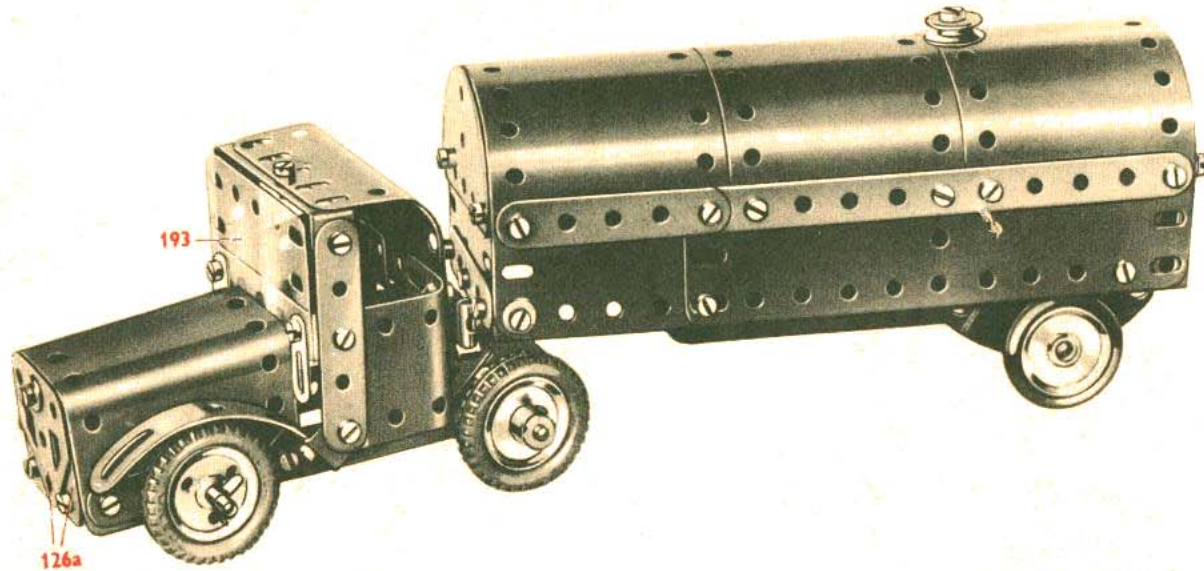
6 -	2	2 -	125
9 -	5	2 -	126
3 -	10	2 -	126a
2 -	11	4 -	142c
10 -	12	2 -	188
2 -	16	2 -	189
4 -	22	2 -	190
60 -	37a	2 -	191
56 -	37b	2 -	192
9 -	38	2 -	194
2 -	48a	2 -	194a
1 -	52	2 -	214
4 -	90a	4 -	221
4 -	111c		

3.8 Camion plateau

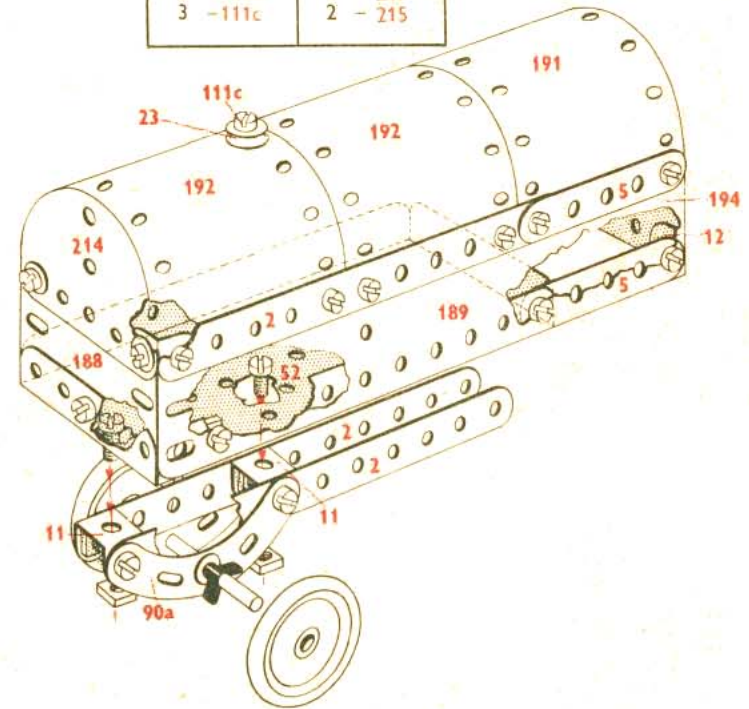
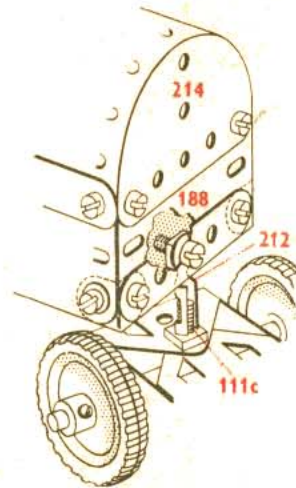
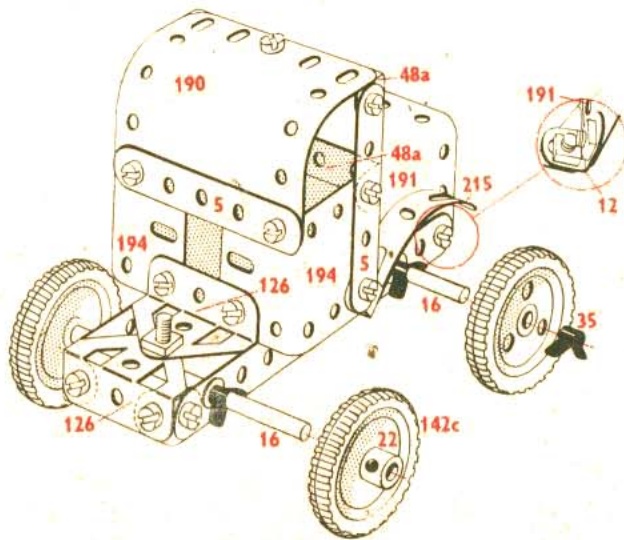


3.8	2 - 1	1 - 52
	4 - 2	4 - 90a
	9 - 5	2 - 126
	2 - 10	2 - 126a
	7 - 12	4 - 142c
	1 - 15b	2 - 188
	1 - 16	2 - 190
	4 - 22	2 - 191
	2 - 35	2 - 192
	53 - 37a	2 - 194
	53 - 37b	1 - 214
	8 - 38	2 - 215
	2 - 38d	4 - 221
	2 - 48a	

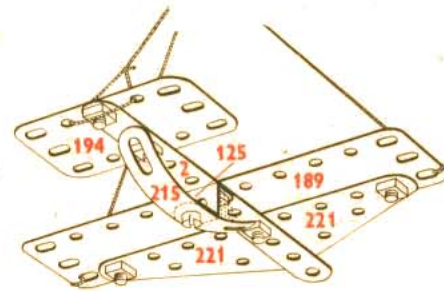
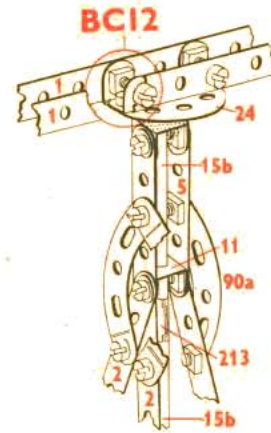
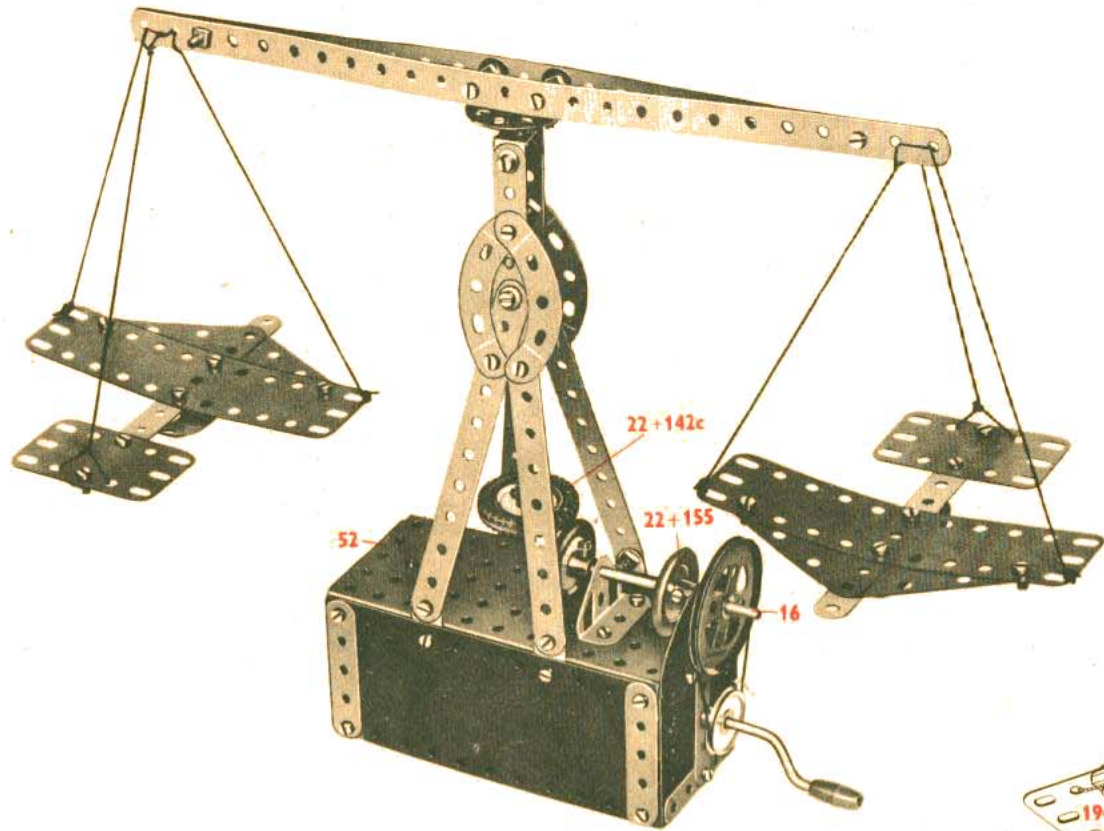
3.9 Camion citerne



3.9	6 - 2	2 - 125
	8 - 5	2 - 126
	2 - 10	2 - 126a
	2 - 11	4 - 142c
	8 - 12	2 - 155
	2 - 16	1 - 176
	1 - 17	2 - 188
	4 - 22	2 - 189
	2 - 22a	1 - 190
	1 - 23	2 - 191
	7 - 35	2 - 192
	60 - 37a	1 - 193
	56 - 37b	2 - 194
	10 - 38	2 - 194a
	2 - 48a	1 - 199
	1 - 52	1 - 212
	2 - 90a	2 - 214
	3 - 111c	2 - 215



3.10 Manège d'avions

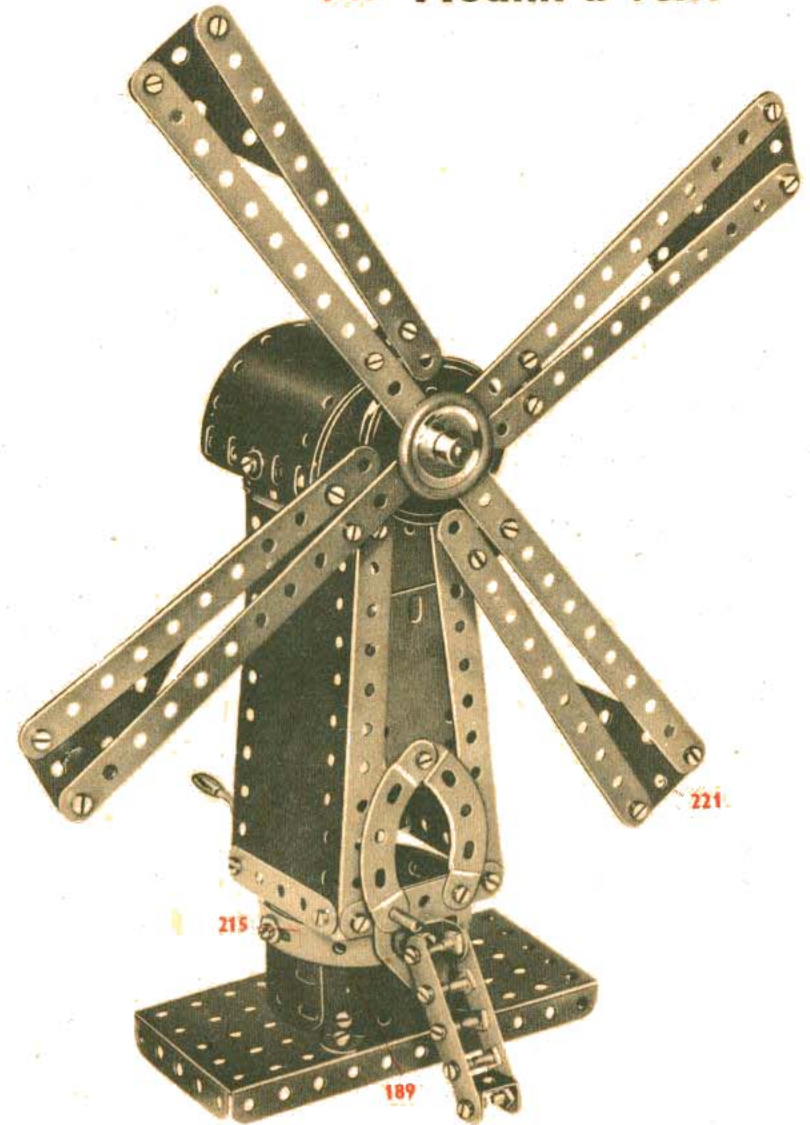
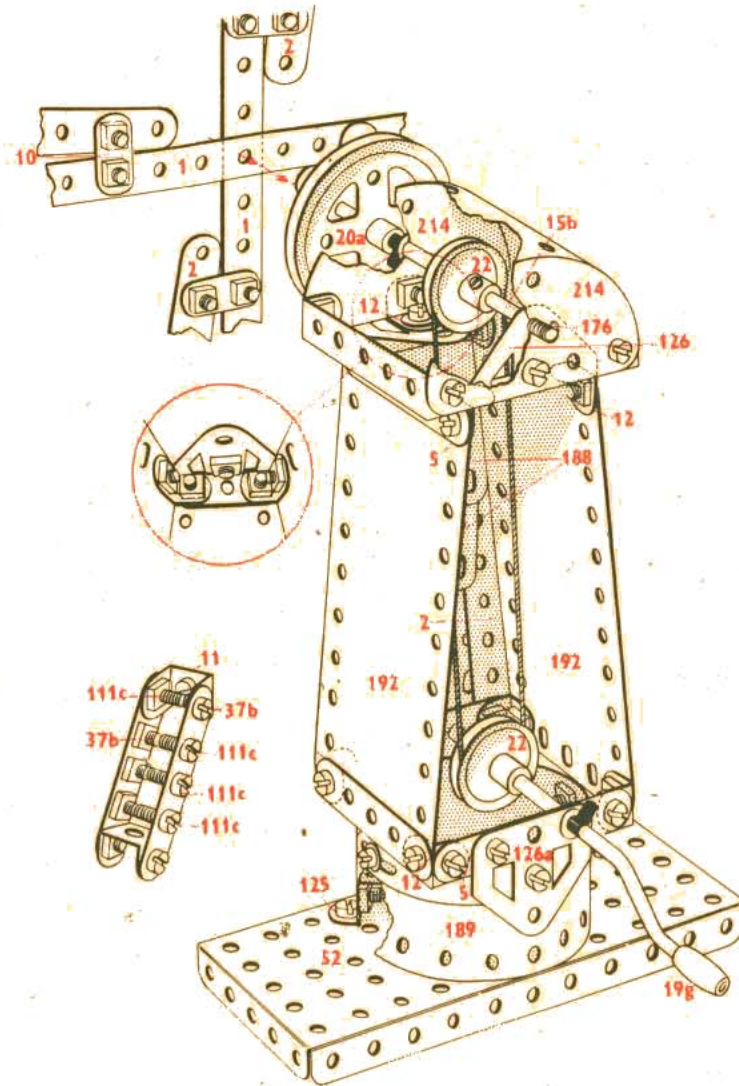


3.10		
2	-	1
6	-	2
9	-	5
4	-	10
2	-	11
4	-	12
2	-	15b
1	-	16
1	-	19g
1	-	20a
4	-	22
2	-	24
60	-	37a
56	-	37b
6	-	38
1	-	40
2	-	48a
1	-	52
4	-	90a
4	-	111c
2	-	125
2	-	126
1	-	142c
2	-	155
2	-	188
2	-	189
1	-	190
2	-	192
2	-	194
1	-	213
1	-	214
2	-	215
4	-	221

3.11 Moulin à vent

3.11

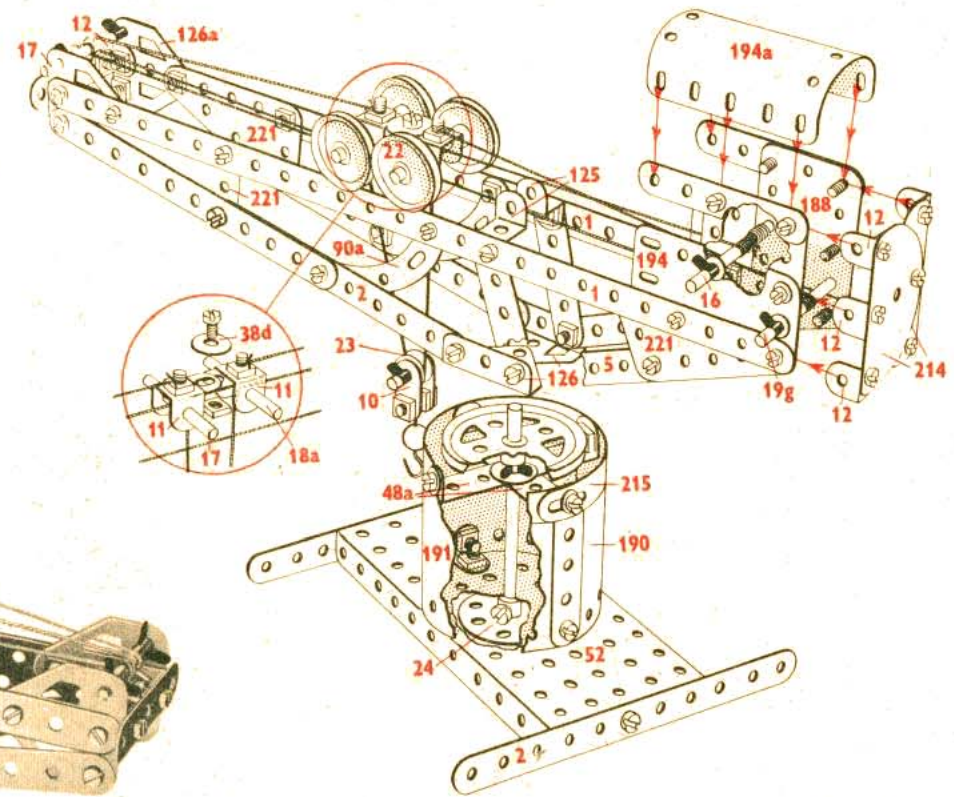
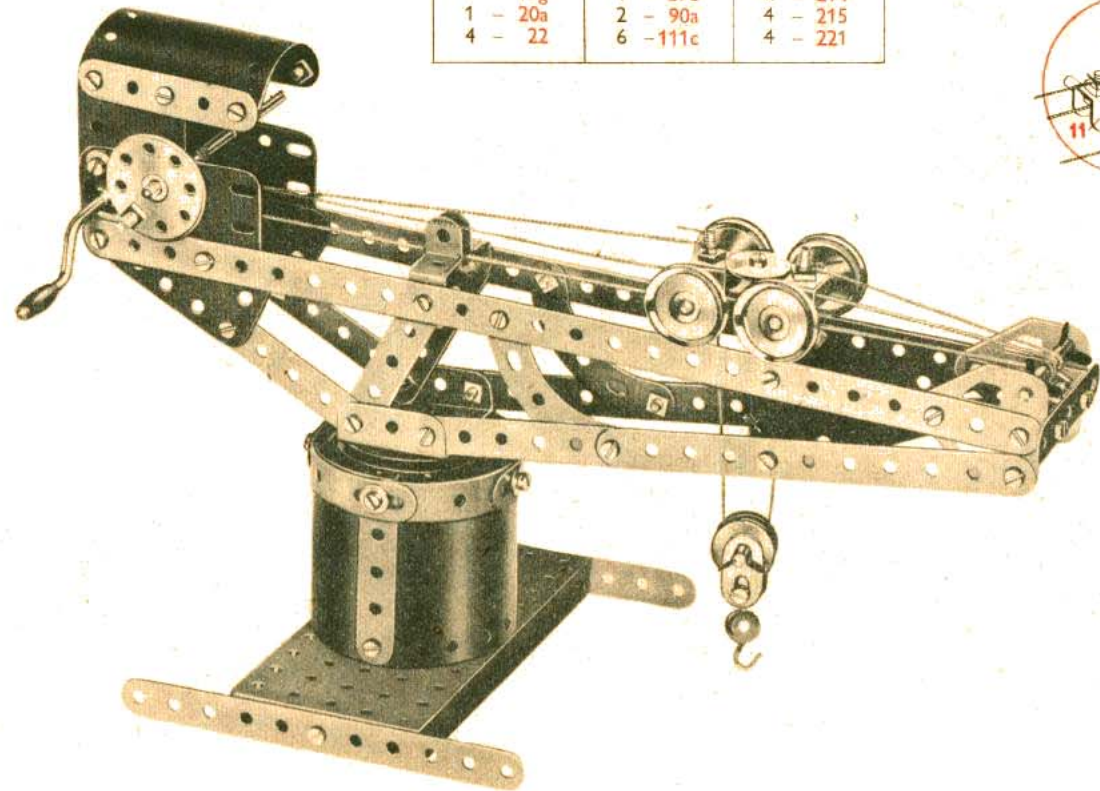
- | | | |
|----|---|------|
| 2 | - | 1 |
| 6 | - | 2 |
| 8 | - | 5 |
| 4 | - | 10 |
| 2 | - | 11 |
| 9 | - | 12 |
| 1 | - | 15b |
| 1 | - | 19g |
| 1 | - | 20a |
| 3 | - | 22 |
| 2 | - | 35 |
| 60 | - | 37a |
| 54 | - | 37b |
| 6 | - | 38 |
| 1 | - | 40 |
| 2 | - | 48a |
| 1 | - | 52 |
| 2 | - | 90a |
| 6 | - | 111c |
| 2 | - | 125 |
| 2 | - | 126 |
| 2 | - | 126c |
| 1 | - | 155 |
| 1 | - | 176 |
| 2 | - | 188 |
| 2 | - | 189 |
| 1 | - | 191 |
| 2 | - | 192 |
| 2 | - | 214 |
| 4 | - | 215 |
| 4 | - | 221 |



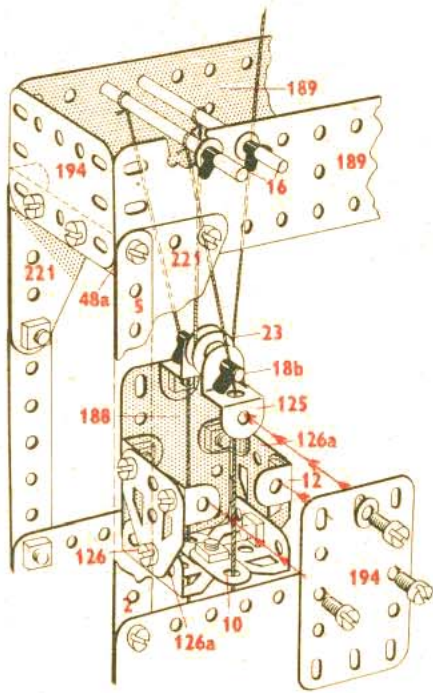
3.12 Grue pour pose de blocs de béton

3.12

2 - 1	1 - 23	2 - 125
6 - 2	2 - 24	2 - 126
9 - 5	8 - 35	2 - 126a
4 - 10	60 - 37a	1 - 176
2 - 11	52 - 37b	2 - 188
10 - 12	10 - 38	1 - 190
2 - 16	2 - 38d	1 - 191
2 - 17	1 - 40	2 - 194
1 - 18a	2 - 48a	1 - 194a
1 - 18b	1 - 52	1 - 200
1 - 19g	1 - 57c	2 - 214
1 - 20a	2 - 90a	4 - 215
4 - 22	6 - 111c	4 - 221

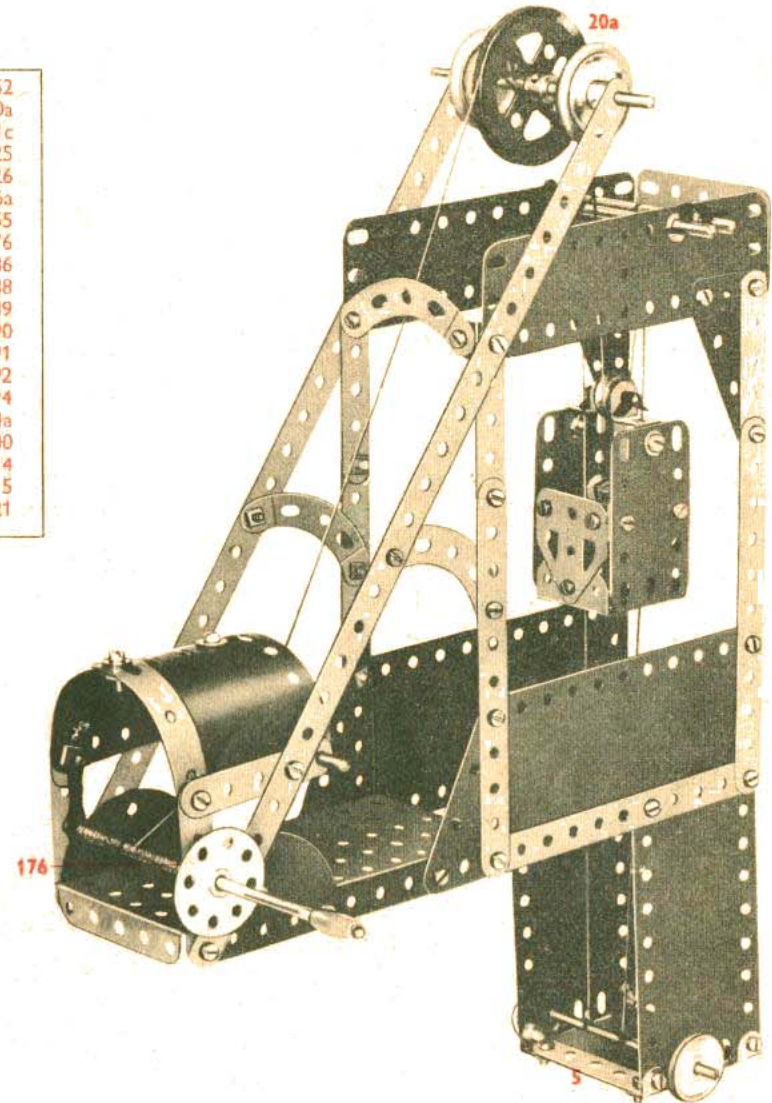
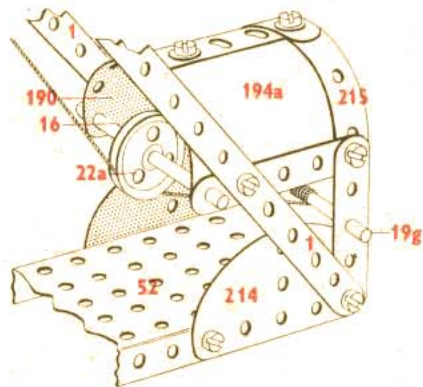


3.13 Puits de mine

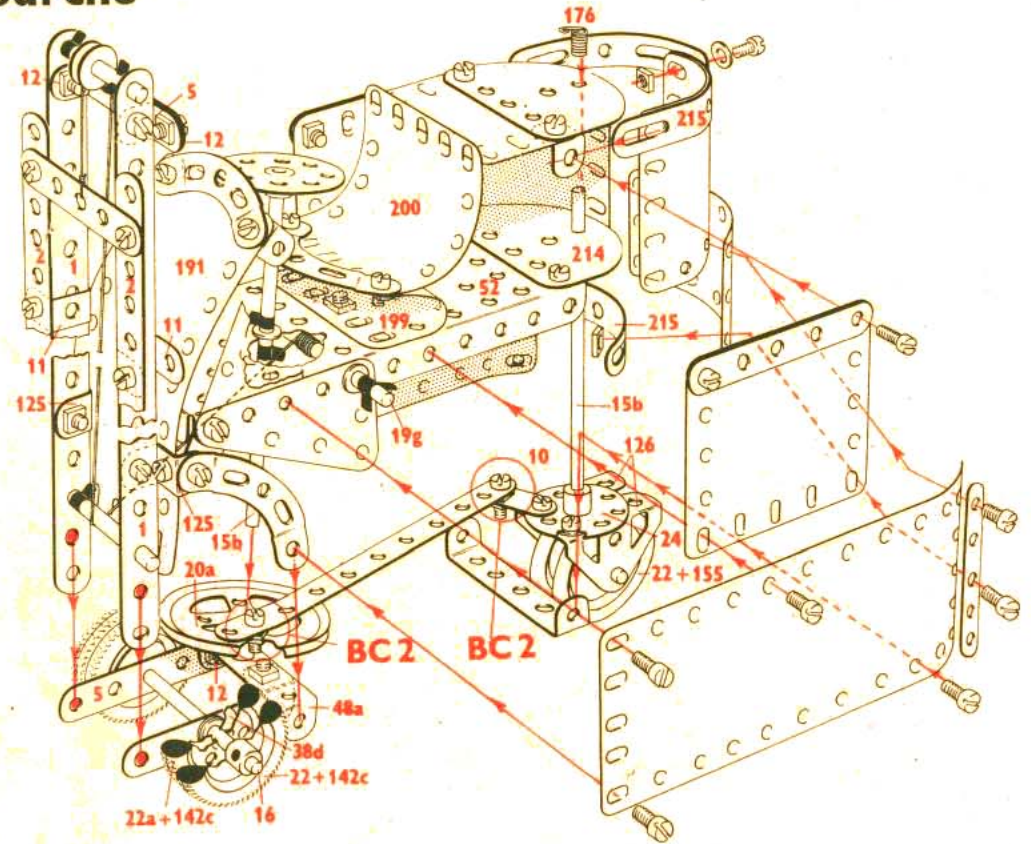
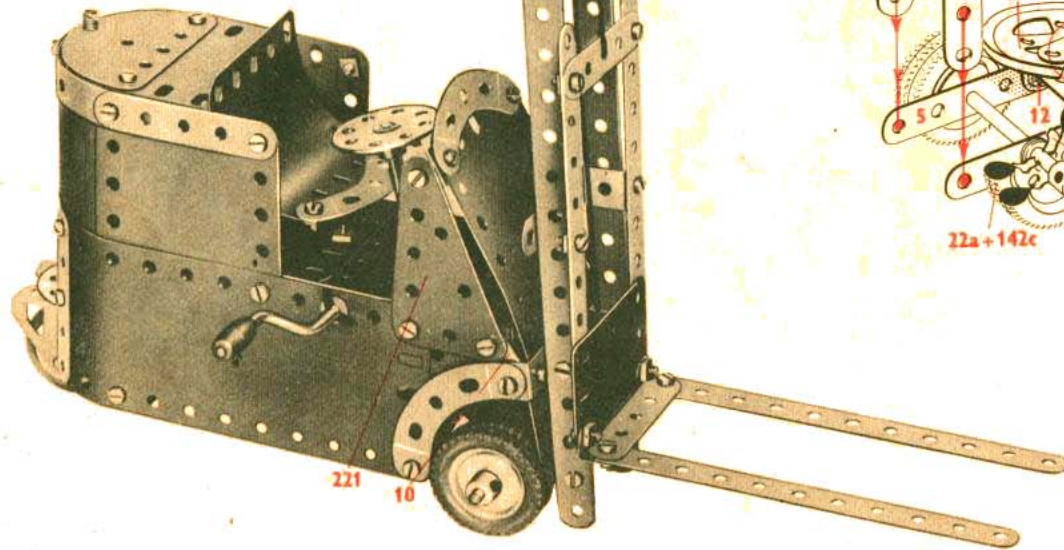
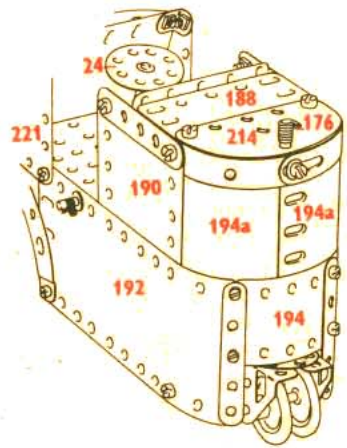


3.13

2	-	1	1	-	52
6	-	2	4	-	90a
9	-	5	4	-	111c
2	-	10	2	-	125
10	-	12	2	-	126
2	-	15b	2	-	126a
3	-	16	2	-	155
1	-	18b	1	-	176
1	-	19g	1	-	186
1	-	20a	2	-	188
4	-	22	2	-	189
1	-	22a	1	-	190
1	-	23	2	-	191
1	-	24	2	-	192
8	-	35	1	-	194
60	-	37a	1	-	194a
56	-	37b	1	-	200
10	-	38	2	-	214
1	-	40	4	-	215
2	-	48a	4	-	221



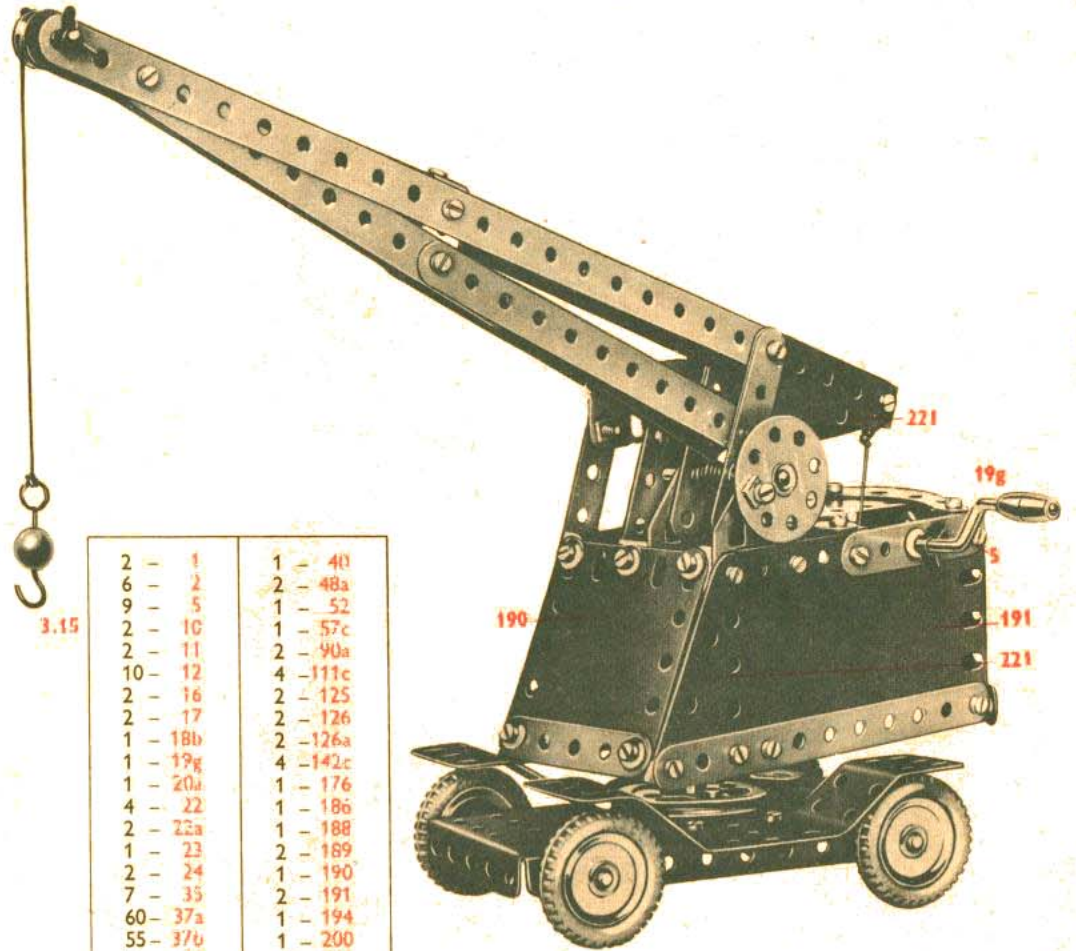
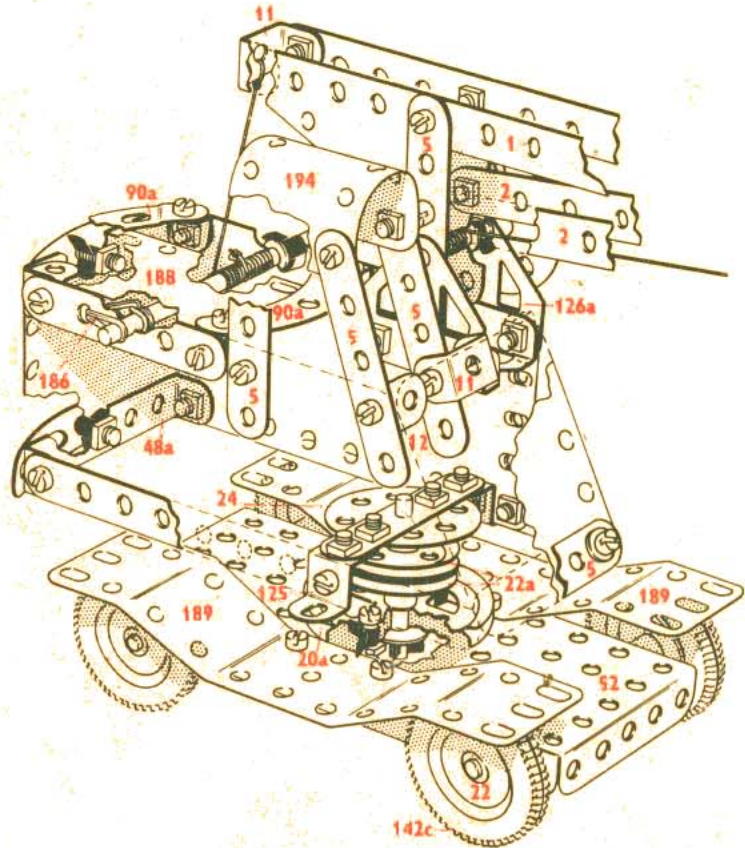
3.14. Chariot à fourche



3.14

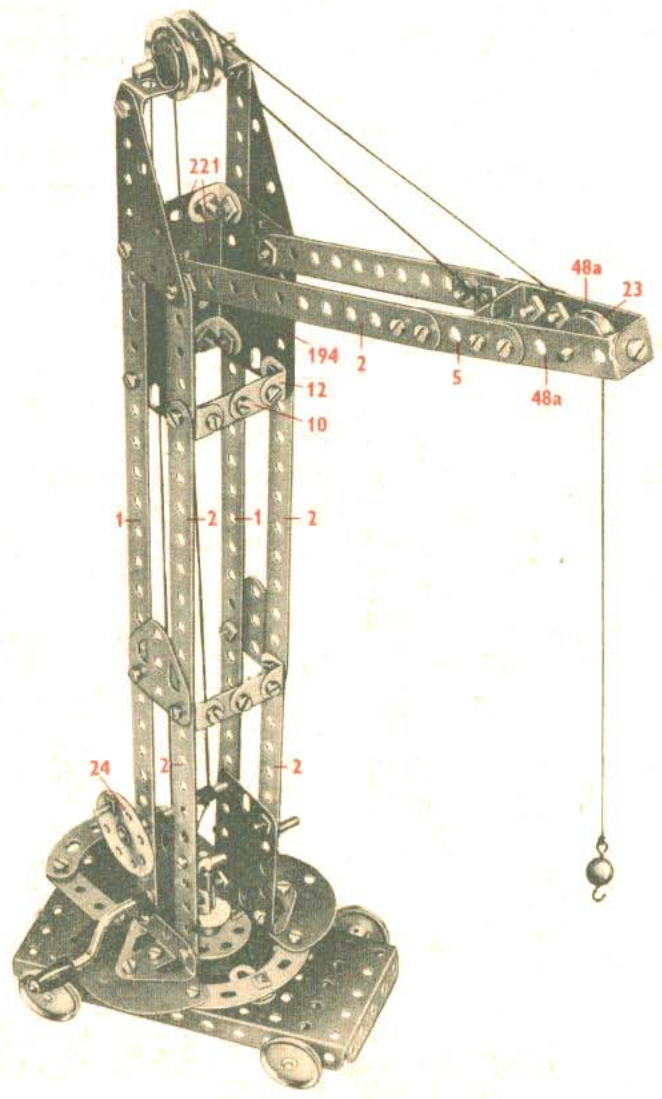
2 - 1	1 - 20a	2 - 48a	1 - 191
5 - 2	4 - 22	1 - 52	2 - 192
9 - 5	2 - 22a	4 - 90a	1 - 194
3 - 10	1 - 23	3 - 111c	2 - 194a
2 - 11	2 - 24	2 - 125	1 - 199
10 - 12	8 - 35	2 - 126	1 - 200
2 - 15b	60 - 37a	4 - 142c	2 - 214
1 - 16	55 - 37b	2 - 155	3 - 215
2 - 17	10 - 38	1 - 176	4 - 221
1 - 18a	2 - 38d	2 - 188	
1 - 19g	1 - 40	2 - 190	

3.15 Grue mobile



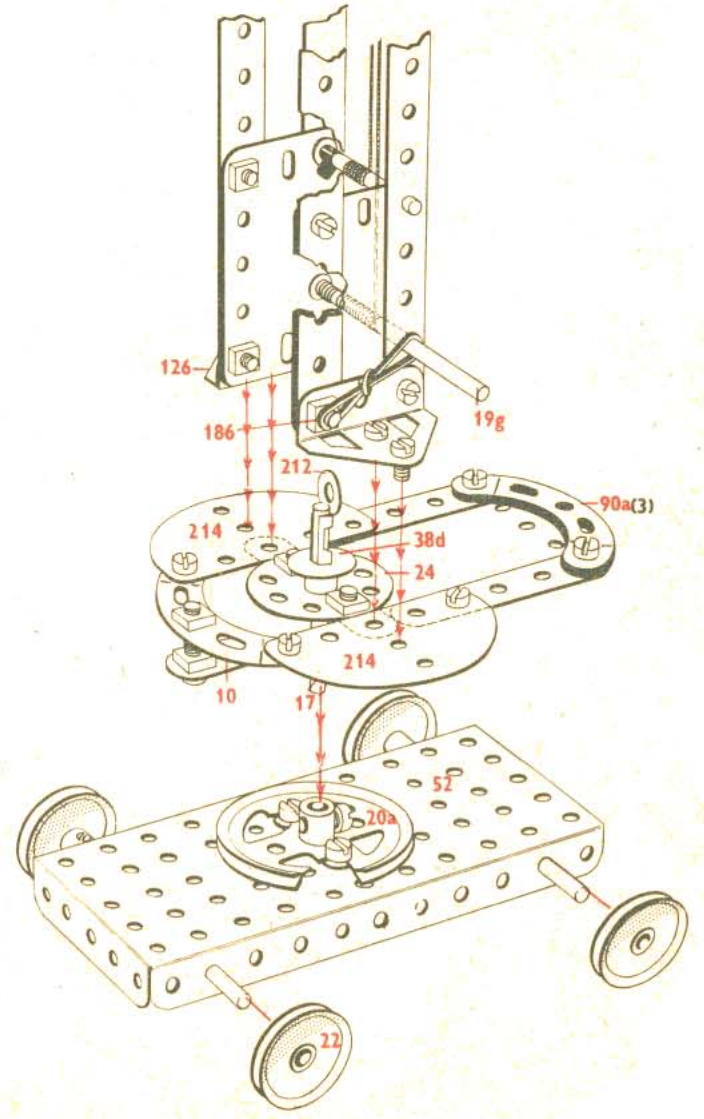
2 - 1	1 - 40
6 - 2	2 - 48a
9 - 5	1 - 52
2 - 10	1 - 57c
2 - 11	2 - 90a
10 - 12	4 - 111c
2 - 16	2 - 125
2 - 17	2 - 126
1 - 18b	2 - 126a
1 - 19g	4 - 142c
1 - 20a	1 - 176
4 - 22	1 - 186
2 - 23a	1 - 188
1 - 23	2 - 189
2 - 24	1 - 190
7 - 35	2 - 191
60 - 37a	1 - 194
55 - 37b	1 - 200
8 - 38	4 - 221
1 - 38d	

3.16 Grue de chantier



3.16

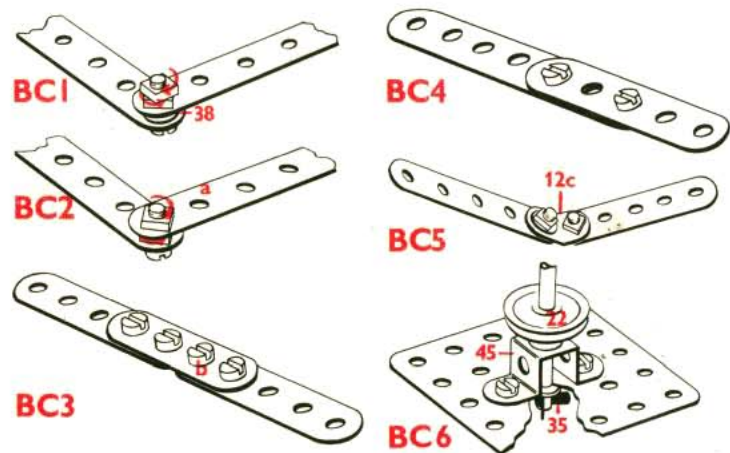
2	-	1
6	-	2
9	-	5
5	-	10
8	-	12
2	-	16
2	-	17
1	-	18a
1	-	18b
1	-	19g
1	-	20a
4	-	22
2	-	22a
1	-	23
2	-	24
7	-	35
59	-	37a
48	-	37b
9	-	38
1	-	38d
1	-	40
2	-	48a
1	-	52
1	-	57c
4	-	90a
6	-	111c
2	-	125
2	-	126
2	-	126a
1	-	176
1	-	186
2	-	188
1	-	190
2	-	194
1	-	212
2	-	214
4	-	221



Montages de Base Meccano

La plupart des modèles comportent des assemblages-types de pièces Meccano appelés "Montages de base Meccano" (en abrégé "BC"). Vous en trouverez quelques uns illustrés ci-dessous et portant une référence en rouge. Quand un modèle de ce manuel d'instructions comporte un tel montage,

l'illustration en indique clairement le numéro. Par exemple, quand vous voyez BC1, cela veut dire que la construction de cette partie du modèle est identique à celle de l'assemblage BC1 qui figure ci-dessous.



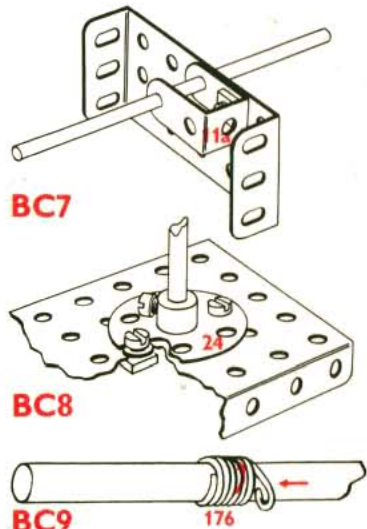
BC1 est un assemblage qui permet à deux pièces, des bandes par exemple, de pivoter ou de bouger l'une par rapport à l'autre. Ce système s'appelle "articulation à contre-écrou" et nécessite deux écrous sur le même boulon. On bloque les écrous l'un contre l'autre en les tournant en sens opposé, comme indiqué par les flèches. Les écrous ne doivent pas bloquer les bandes.

BC2 est un autre système d'articulation à contre-écrou, mais ici on place un écrou au-dessus et un au-dessous de la bande "a" et on les serre contre cette bande en les tournant comme indiqué par les flèches. **BC3** montre comment on maintient deux bandes bout à bout grâce à une bande plus courte "b" boulonnée sur les deux premières.

BC4 présente un assemblage robuste de deux bandes par deux écrous et deux boulons. Remarquez que les deux bandes se recouvrent sur deux ou plusieurs trous, à volonté.

BC5 est un montage qui sert souvent lorsqu'on veut fixer un toit sur les côtés d'un modèle. Une équerre à 135° (12c) relie deux bandes placées bout à bout.

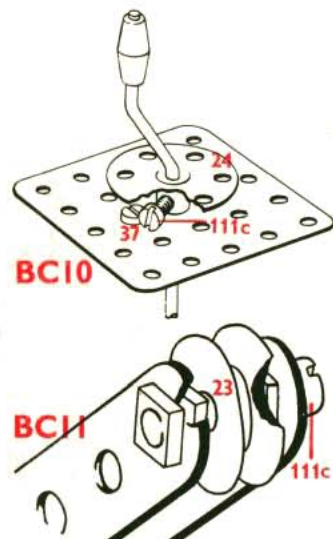
BC6 fournit un robuste palier d'extrémité pour un axe qui tourne. Il suffit d'un cavalier (45) boulonné sur une plaque. La tringle passe dans le cavalier, puis dans la plaque. Elle est maintenue sous la plaque par une rondelle et une clavette (35). **BC13** donne un autre exemple de palier d'extrémité.



BC7 montre comment on construit un palier simple pour un axe avec un support double de 12 x 25 boulonné sur une plaque ou sur une autre pièce.

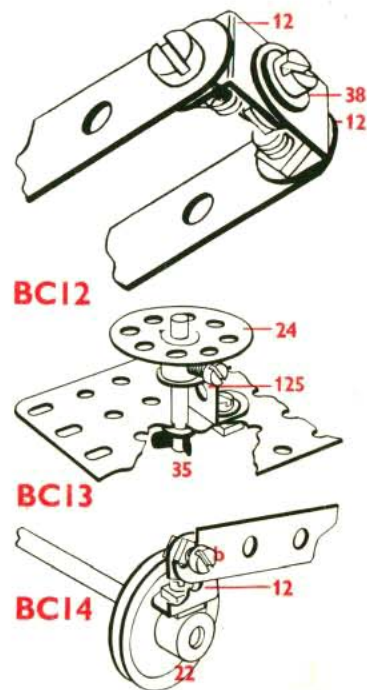
BC8 est un support solide pour un axe fixe bloqué dans le moyeu d'une roue barillet boulonnée sur une plaque.

BC9 fait voir comment on attache une ficelle sur une tringle de façon qu'elle ne glisse pas. On utilise un ressort d'attache pour corde (176) que l'on fait glisser sur la tringle tout en le tournant dans le sens des aiguilles d'une montre (comme indiqué par les flèches) pour que les spires se desserrent. Tourner également dans ce sens pour dégager le ressort d'attache de la tringle.



BC10 constitue un frein pour un treuil de grue, par exemple. La tête d'un boulon de 9,5 mm (111c) fixé dans le moyeu d'une roue barillet (24) vient s'arrêter contre le boulon (37) lorsqu'on tourne la manivelle. Celle-ci doit pouvoir coulisser de 5 à 6 mm; de cette façon lorsqu'on la tire vers l'extérieur, les têtes des deux boulons ne peuvent pas se toucher et la manivelle peut tourner; à l'inverse, lorsqu'on la pousse vers l'intérieur, le frein entre en action.

BC11 montre comment on monte une poulie à l'extrémité de la flèche d'une grue. La poulie (23) est placée sur le boulon de 9,5 mm (111c) qui passe dans les bandes qui constituent la flèche et ce boulon est maintenu par trois écrous.



BC12 explique la façon de faire une pièce en "U" avec deux équerres boulonnées ensemble. Dans cet exemple, cette pièce en "U" forme l'extrémité de la flèche d'une grue.

BC13 fournit un palier différent de **BC6** en utilisant une équerre renversée (125) au lieu d'un cavalier (45).

BC14 est un vilebrequin formé par une équerre (12) fixée par deux écrous et un boulon sur le moyeu d'une poulie de 25 mm. L'autre côté de l'équerre porte une bande articulée grâce à un boulon "b" muni de deux écrous. Les écrous sont serrés de façon à bloquer l'équerre tout en laissant la bande libre de pivoter sur le boulon.

Noms et numéros des pièces Meccano utilisées dans les modèles des boîtes N° 2 et 3



Bande perforée
1 - de 25 trous
2 - de 11 trous
5 - de 5 trous



Support plat
10



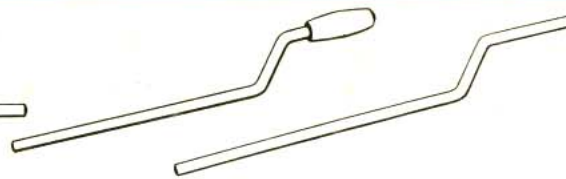
Support double
11



Equerre
12



Tringle
15b - de 10 cm
16 - de 9 cm
17 - de 5 cm
18a - de 4 cm
18b - de 2,5 cm



Manivelle
 (avec poignée)
19g



Poulie
 - de 5 cm de diamètre
20a



Poulie à moyeu
 - de 25 mm de diamètre
22



Poulie sans moyeu
 - de 25 mm de diamètre
22a



Poulie sans moyeu
 - de 12 mm de diamètre
23



Roue barillet
24



Clavette
35



Ecrou
37a



Boulon
37b



Rondelle
38



Disque
 - de 19 mm
38d



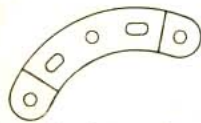
Bande coudée
 - de 60 x 12 mm
48a



Plaque à rebords
 - de 14 x 6 cm
52



Petit crochet
 lesté
57c



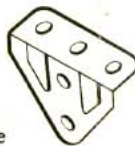
Bande incurvée
 épaulée
90a



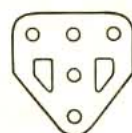
Boulon
 de 9,5 mm
111c



Equerre renversée
 de 12 mm
125



Embase
 triangulée coudée
126



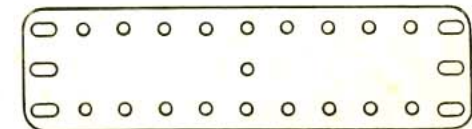
Embase
 triangulée plate
126a



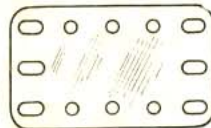
Pneu d'automobile
142c



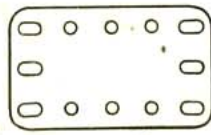
Anneau
 de caoutchouc
155



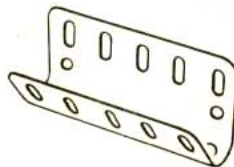
Plaque flexible
188 - de 6 x 4 cm
189 - de 14 x 4 cm
190 - de 6 x 6 cm
191 - de 11,5 x 6 cm
192 - de 14 x 6 cm



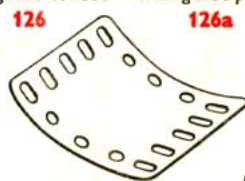
Plaque plastique claire
193 - de 6 x 4 cm



Plaque plastique bleue
194 - de 6 x 4 cm
194a - de 6 x 6 cm



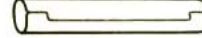
Plaque cintrée en "U"
199



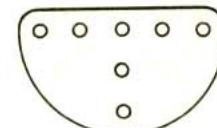
Plaque cintrée
 de 43 mm de rayon
200



Raccord de tringle
 et bande
212



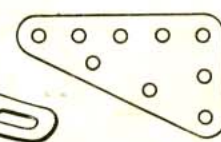
Raccord de tringles
213



Plaque semi-circulaire
214



Bande cintrée
 à glissières
215



Plaque flexible
 triangulaire
221

Centimètres 2 3 4 5 6 7 8 9 10

Pour mesurer vos pièces Meccano