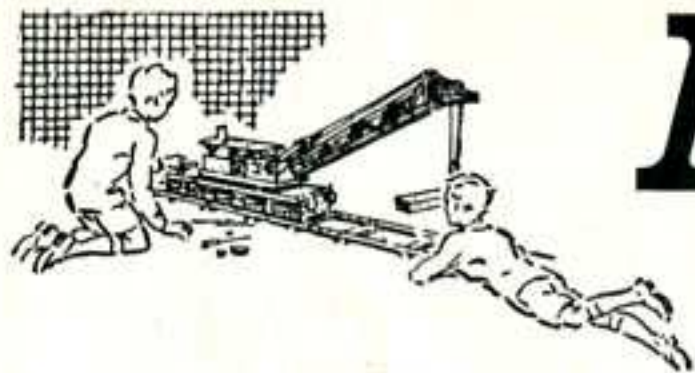


# MECCANO



FABRIQUÉ EN FRANCE PAR MECCANO





# MECCANO

LA MÉCANIQUE EN MINIATURE

MARQUES DÉPOSÉES



## CONSTRUCTION DE MODÈLES AVEC MECCANO.

Le nombre de modèles que l'on peut construire avec Meccano est pratiquement illimité : grues, autos, avions, horloges, machines-outils, locomotives, bref, toutes choses susceptibles d'intéresser les jeunes gens.

Un tournevis et une clé qui se trouvent dans chaque boîte Meccano sont les seuls outils nécessaires.

Quand vous aurez construit tous les modèles présentés dans le manuel d'instructions, les possibilités de votre Meccano ne seront pas encore épuisées, loin de là. Ce sera le moment d'utiliser vos propres idées.

Vous reconstruirez quelques-uns des modèles avec de petits changements à votre goût, et puis surtout vous essaierez d'en faire d'autres entièrement de votre invention. Vous éprouverez alors les joies et les satisfactions du constructeur et de l'inventeur.

## COMMENT COMPLÉTER VOTRE MECCANO.

Meccano se vend en gamme de 11 boîtes différentes, du N° 0 au N° 10.

Chaque boîte à partir du N° 1 peut être convertie en boîte du numéro supérieur grâce à la boîte complémentaire appropriée. Ainsi, Meccano N° 1 se transforme en N° 2 par l'addition de la complémentaire N° 1 A et la complémentaire N° 2 A convertira le tout en N° 3 et ainsi de suite.

De cette manière, vous pouvez débiter avec n'importe quelle boîte Meccano et la compléter petit à petit jusqu'à ce que vous possédiez la grande boîte N° 10.

Toutes les pièces Meccano sont de la même qualité et du même fini, mais elles sont plus variées et plus nombreuses dans les grandes boîtes, ce qui rend possible la construction de modèles plus importants et plus intéressants.

Le réalisme de beaucoup de modèles peut être augmenté par l'adjonction de figurines : autos, camions et autres objets de la série des " Dinky Toys ", ou personnages de la série des Trains " Hornby ". Ces accessoires figurent sur certains modèles présentés dans le manuel, mais ne sont pas inclus dans les boîtes. Ils peuvent être achetés séparément chez n'importe quel stockiste Meccano.

## SERVICE SPÉCIAL.

Meccano ne borne pas ses services à la vente d'une boîte ou d'un manuel d'instructions.

Si vous avez des difficultés pour le montage de vos modèles ou si vous voulez des

conseils pour ce magnifique jeu qu'est Meccano, écrivez-nous. Nous recevons journellement des centaines de lettres de jeunes Meccanos de tous les coins du monde.

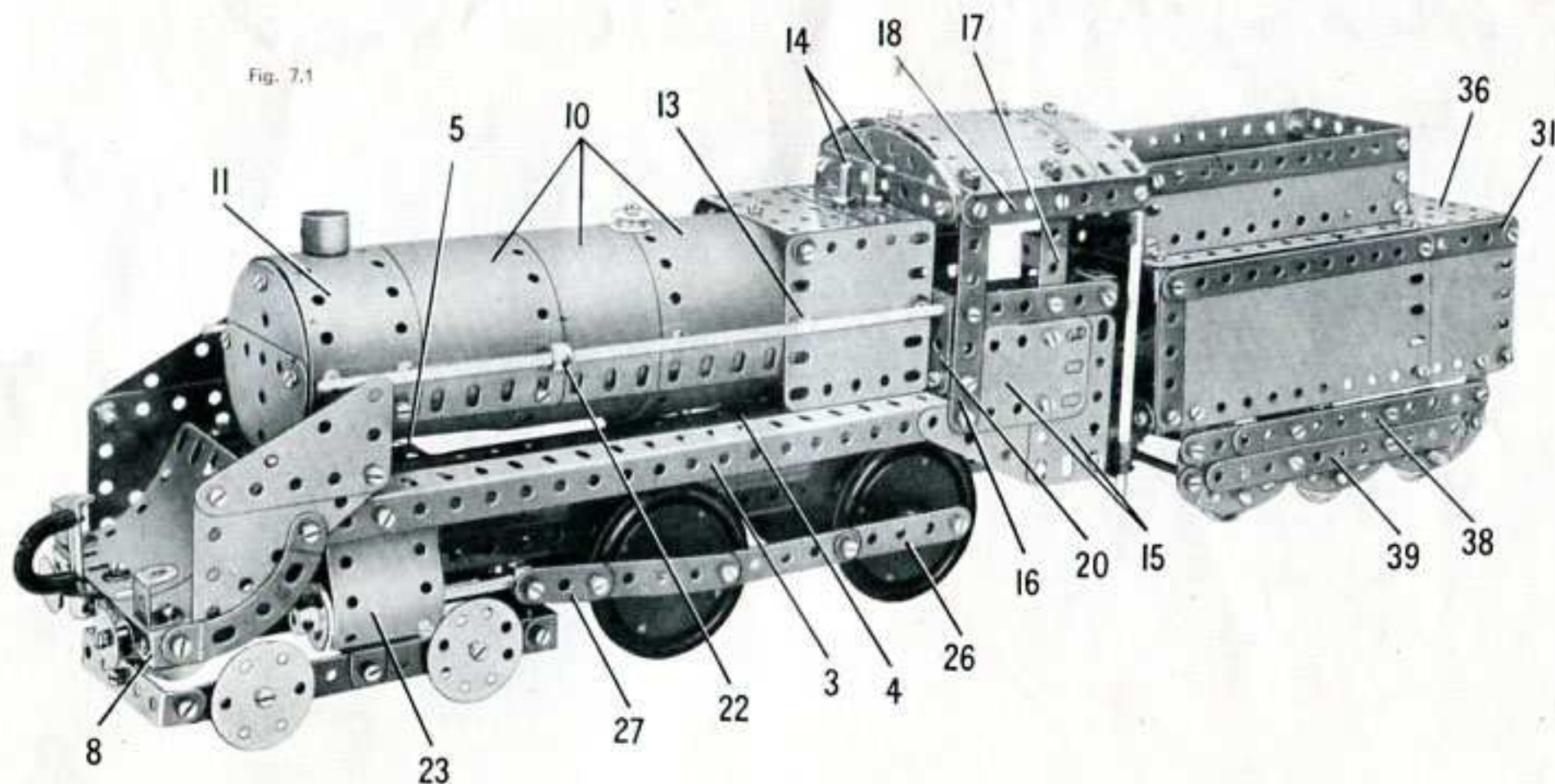
Vous pouvez être certains que votre lettre aura toute notre attention et qu'il y sera répondu rapidement et de la façon la plus complète.



LE PLUS BEAU JOUET DU MONDE



## 7.1 LOCOMOTIVE ET TENDER



## Pièces nécessaires

6	No.	1	1	No.	24	2	No.	111a
18	»	2	2	»	24a	6	»	111c
6	»	3	2	»	24c	2	»	115
2	»	4	2	»	26	1	»	116
12	»	5	9	»	35	4	»	125
4	»	6a	200	»	37a	2	»	126
4	»	8	184	»	37b	4	»	126a
12	»	10	32	»	38	1	»	147b
4	»	11	2	»	38d	2	»	163
18	»	12	1	»	43	1	»	164
4	»	12a	2	»	45	1	»	176
5	»	12c	1	»	46	4	»	187
1	»	13	2	»	48	6	»	188
1	»	14	10	»	48a	6	»	189
3	»	15a	2	»	48b	6	»	190
2	»	15b	1	»	51	2	»	191
4	»	16	2	»	52	5	»	192
2	»	17	3	»	53	2	»	199
2	»	18a	2	»	54	2	»	200
1	»	18b	6	»	59	2	»	212
2	»	20b	2	»	62	2	»	212a
5	»	22	1	»	63	1	»	213
2	»	22a	1	»	80c	2	»	214
1	»	23	2	»	90	4	»	221
			8	»	90a	2	»	222

## CONSTRUCTION DU CHASSIS

Chaque côté du châssis est constitué par une cornière de 25 trous (1) et par une bande de 25 trous réunies à leurs extrémités par des embases triangulées plates, dont la pointe est dirigée vers le centre du châssis. Les côtés sont assemblés à chaque extrémité par une bande coudée de 38x12 mm. (2) boulonnée entre les angles supérieurs des embases triangulées plates. Les roues matrices sont fixées sur des tringles de 9 cm. Celles-ci passent respectivement dans deux équerres renversées et dans deux embases triangulées coudées fixées sur les cornières (1).

## LES PLATES-FORMES DE VISITE

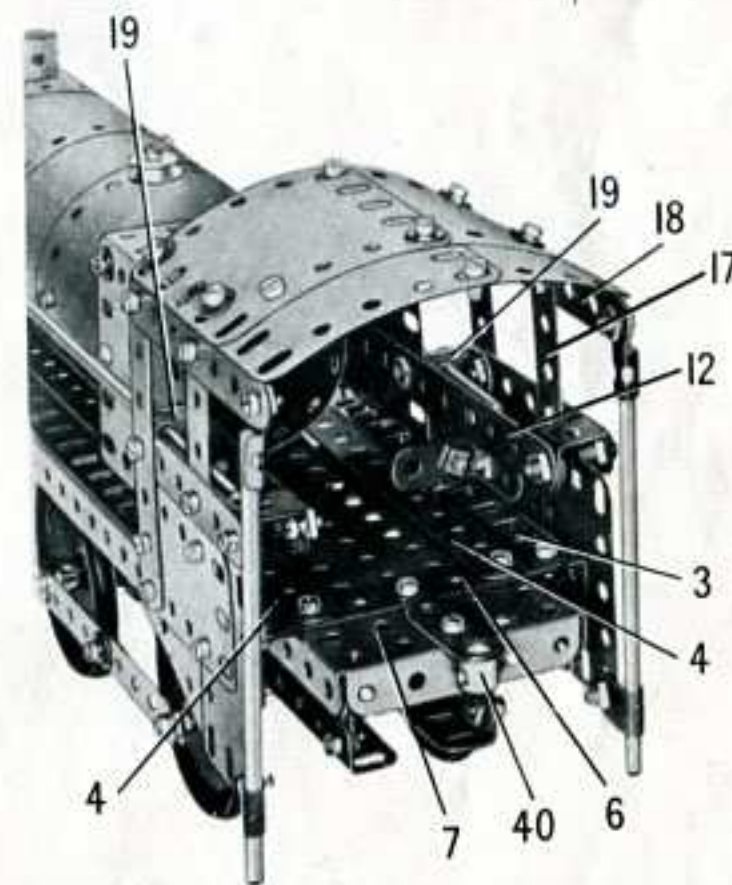
Les plates-formes sont constituées chacune par une cornière de 25 trous (3) et une bande de 25 trous (4) boulonnées à l'avant par une plaque à rebords de 9x6 cm. (5). À l'arrière elles sont tenues par une bande de 7 trous (6) boulonnée au travers d'une plaque à rebords de 14x6 cm. (7). Les plaques (5) et (7) sont fixées sur les bandes coudées (2).

L'avant incliné des plates-formes se construit en boulonnant une bande incurvée épaulée sur chacune des cornières (3). Les bandes incurvées sont réunies par une bande coudée de 90x12 mm. (8); deux plaques cintrées de 43 mm. de rayon (9) sont fixées sur la bande coudée par deux équerres et sur la plaque à rebords (5) par une équerre à 135°. Les tampons sont des disques de 19 mm. tenus écartés de la bande coudée (8) par des clavettes placées sur les boulons de 12 mm. Le tuyau du frein est un ressort monté comme le montre la figure 7.1 sur une tringle de 4 cm., et tenu en place par un ressort d'attache. La tringle passe dans un bras de manivelle boulonné aux plaques (9).

Les déflecteurs à fumée sont constitués chacun par une plaque flexible triangulaire de 6x5 cm. et une de 6x4 cm. Ils sont fixés aux extrémités des cornières (3).

## LA CHAUDIÈRE ET LE FOYER

La partie principale de la chaudière est formée par trois plaques flexibles de 14x6 cm. (10) convenablement incurvées. Les extrémités de deux de ces plaques sont réunies par deux plaques flexibles de 11,5x6 cm. qui les recouvrent sur deux trous. Les extrémités de la troisième plaque flexible de 14x6 cm. sont réunies par deux plaques cintrées en U aplanies et boulonnées ensemble. La boîte à fumée (11) est constituée par deux plaques flexibles de 14x4 cm. qui se recouvrent sur trois trous. L'avant de la boîte à fumée est formé par deux plaques semi-circulaires fixées sur des équerres.



(Suite.)



## 7.1 LOCOMOTIVE ET TENDER — Suite

La chaudière est renforcée intérieurement par deux bandes de 25 trous (12) et par une bande coudée de  $60 \times 12$  mm, fixée en travers par des boulons (13). Ces boulons tiennent également des plaques flexibles de  $6 \times 6$  cm, qui forment les côtés du foyer. Le dessus du foyer est constitué par une plaque à rebords de  $6 \times 4$  cm, et par deux bandes coudées de  $60 \times 12$  mm. Ces dernières sont fixées par des chevilles filetés (14) dans les deux derniers trous d'une bande de 14 cm, boulonnée sous la plaque à rebords, à l'intérieur de la chaudière. La cheminée est un support de cheminée et le dôme est une poulie folle de 12 mm, montée sur un boulon de 9,5 mm. La chaudière est boulonnée directement sur les plaques à rebords (5) et (7).

## CONSTRUCTION DE LA CABINE

Chacun des côtés de la cabine est formé par deux plaques flexibles de  $6 \times 4$  cm. (15), et par une plaque flexible triangulaire de  $6 \times 4$  cm, boulonnée sur l'une des cornières (3). Une bande de 7 trous (16) et une bande de 5 trous (17), boulonnées sur ces plaques, sont réunies par une bande de 6 trous et par une bande de 7 trous (18). L'une des extrémités de la bande de 6 trous est fixée par une équerre renversée (19) sur le côté du foyer, et l'autre extrémité est réunie par un support double à l'une des bandes (12). Une bande de 3 trous (20) est fixée sur chaque côté par une équerre.

Les côtés de la cabine sont réunis par une bande de 7 trous fixée sur des équerres et dotée d'une bande incurvée à chaque extrémité. Le toit de la cabine est formé par deux plaques flexibles de  $6 \times 6$  cm, et deux de  $6 \times 4$  cm, fixées sur les bandes (18) par des équerres à  $135^\circ$ .

Les rampes de la cabine sont des tringles de 11,5 cm, tenues par des raccords de tringle et bande et par des raccords de tringle et bande à angle droit. Les rampes qui longent la chaudière passent dans les équerres renversées (19) et dans des bagues d'arrêt (22). Les bagues d'arrêt sont vissées aux extrémités d'une tige filetée qui traverse la chaudière. L'une des rampes est une tringle de 29 cm ; l'autre est formée par une tringle de 16,5 cm, et une de 11,5 cm, réunies par un raccord de tringles.

## LES CYLINDRES ET L'ENTRAÎNEMENT

Les cylindres se montent en boulonnant une plaque flexible de  $14 \times 4$  cm. (23), incurvée comme le montre la figure, sur chacune des cornières (3). Les plaques (23) se recouvrent sur 7 trous et elles sont fixées sur les cornières (1) du châssis. Un manchon qui porte à une extrémité une roue à boudin de 19 mm, est boulonné sur chacune des plaques (23). Les tiges de pistons sont des tringles de 9 cm, qui passent dans les roues à boudin et dans des supports plats (24). Les supports plats sont réunis aux cornières (1) par des équerres et une bague d'arrêt (25) est bloquée sur chaque tige de piston.

Les bielles d'accouplements (26) sont constituées chacune par deux bandes de 5 trous boulonnées ensemble et fixées sur des équerres à l'aide de contre-écrous. Un boulon muni d'un écrou est passé dans chaque équerre et est vissé dans le moyeu des roues motrices. L'écrou est ensuite bloqué contre l'équerre, de façon à la tenir solidement en place.

Les bielles (27) sont constituées chacune par une bande de 5 trous et une de 3 trous. Chaque bielle est articulée entre un boulon fixé à la bague d'arrêt (25) et un des boulons reliant les bielles d'accouplement aux roues.

## MONTAGE DU BOGGIE

Le châssis du boggy est constitué par deux bandes de 11 trous réunies à chaque extrémité et au centre par des bandes coudées de  $60 \times 12$  mm. Une bande de 11 trous (28) est fixée au centre du châssis sur une équerre et sur une bande coudée de  $60 \times 12$  mm. (29). Les roues du boggy sont des disques de 35 mm, qui pivotent librement sur un boulon fixé dans le châssis par deux écrous. Le boggy est monté sur un boulon pivot bloqué dans le moyeu d'une roue barillet (30) ; celle-ci est boulonnée sur les cornières (1).

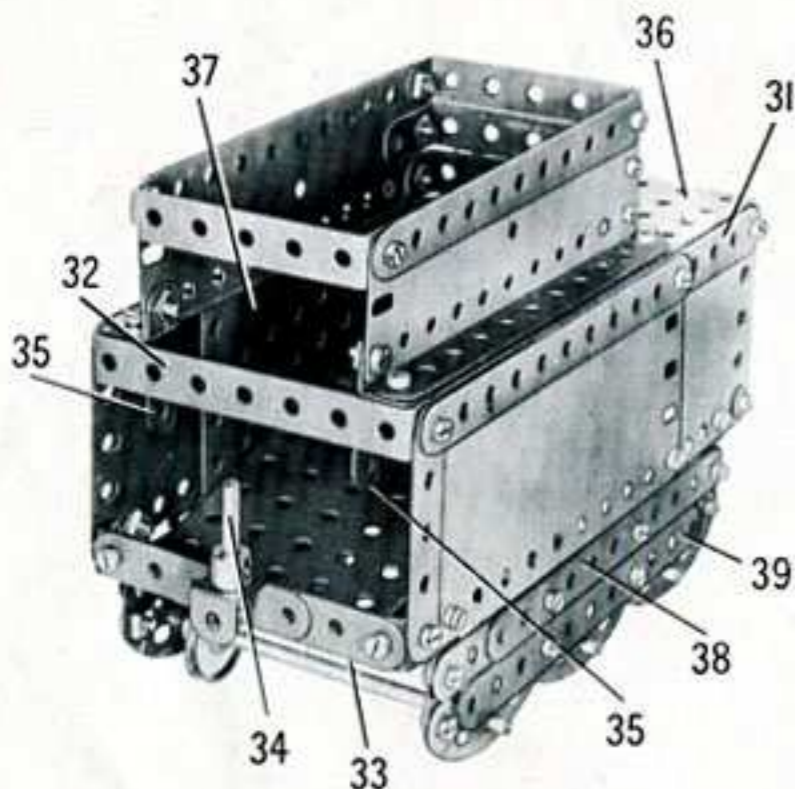


Fig. 7.1b

## LE TENDER

Chaque côté du tender est constitué par une plaque flexible de  $14 \times 6$  cm, et une de  $6 \times 6$  cm, bordées par une bande de 5 trous et par une bande (31) formée de deux bandes de 11 trous qui se recouvrent sur sept trous. Les côtés sont réunis à l'arrière par une plaque à rebords de  $9 \times 6$  cm, et à l'avant par une bande coudée de  $90 \times 12$  mm. (32) et par une bande (33) fixée sur des équerres. La bande (33) est constituée par deux bandes de 5 trous qui se recouvrent sur 3 trous, et une grande chape d'articulation qui porte une tringle de 2,5 cm. (34) est boulonnée en son centre (fig. 7.1b).

Les boulons qui fixent la bande coudée (32) tiennent également des cavaliers (35) sur chacun desquels est boulonné une bande de 11 trous. Les extrémités arrière des bandes de 11 trous sont fixées sur une plaque à rebords de  $9 \times 6$  cm. (36). Les côtés de la soute à charbon sont des plaques-secteur à rebords (37) fixées sous la plaque (36). Le plan incliné de la soute à charbon est une plaque à rebords de  $14 \times 6$  cm, boulonnée entre les plaques-secteur.

Les côtés de la soute à charbon sont prolongés chacun par une plaque flexible de  $14 \times 4$  cm, bordée par une bande de 11 trous. Ces plaques sont fixées sur les cavaliers (35) et sur des équerres boulonnées à la plaque à rebords (36). Elles sont réunies à l'arrière par une bande coudée de  $60 \times 25$  mm, et deux de  $60 \times 12$  mm.

Le châssis du tender est constitué de chaque côté par une bande (38) formée de deux bandes de 11 trous qui se recouvrent sur 9 trous. Les bandes (38) sont réunies au côté par des supports plats. Une bande de 11 trous (39) est reliée aux bandes (38) par un support plat et par le rebord d'une équerre de  $25 \times 25$  mm ; les boulons qui fixent ces pièces tiennent également trois bandes incurvées épaulées. Les extrémités des bandes incurvées extérieures sont réunies à la bande (38) par des supports plats. Quatre des roues du tender sont des poulies de 25 mm, à moyeu montées sur des tringles de 10 cm, qui passent dans les bandes incurvées. Les deux autres roues sont des poulies folles de 25 mm, tenues entre des bagues d'arrêt et des clavettes sur deux tringles de 5 cm, réunies par un accouplement.

Les tampons à l'arrière du tender sont des pignons de 19 dents bloqués sur des boulons de 9,5 mm, qui passent dans la plaque à rebords de  $9 \times 6$  cm.

Le tender est réuni à la locomotive par la tringle (34) qui passe dans le moyeu d'un bras de manivelle (40).

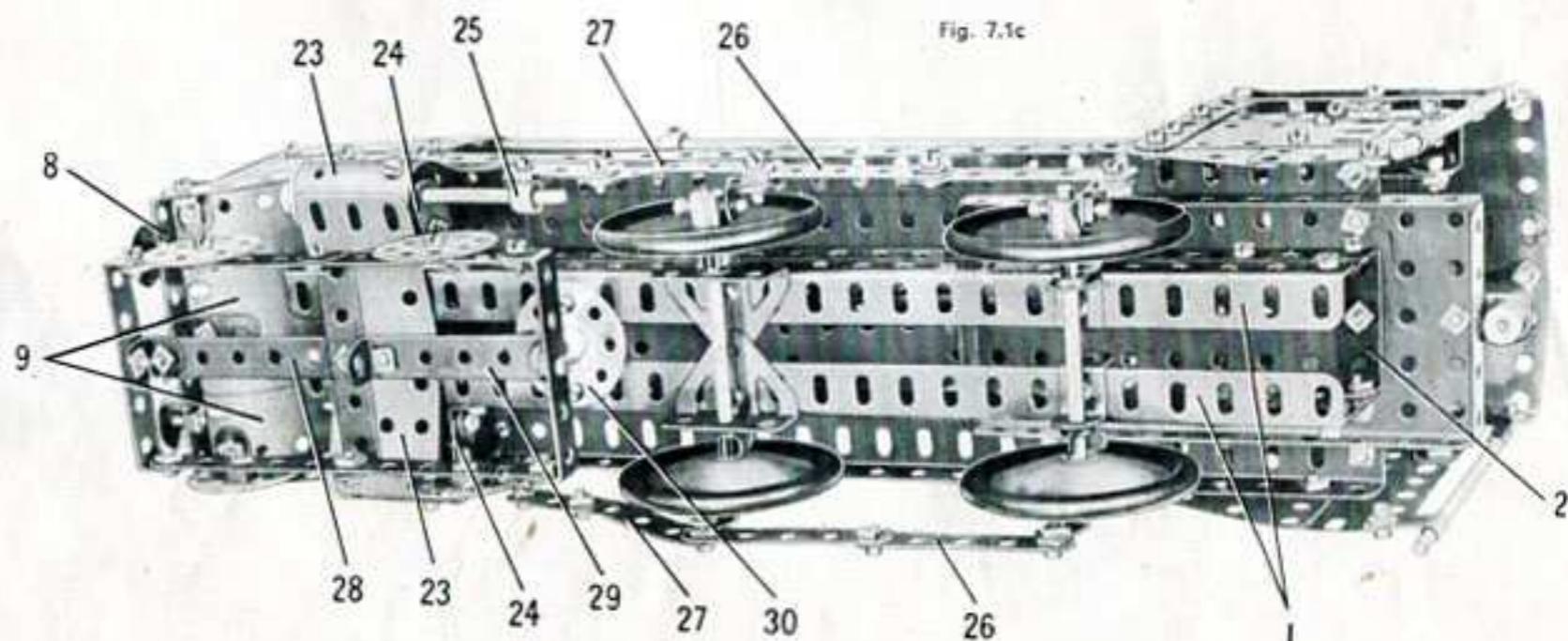


Fig. 7.1c



## 7.2 BENNE A ORDURES

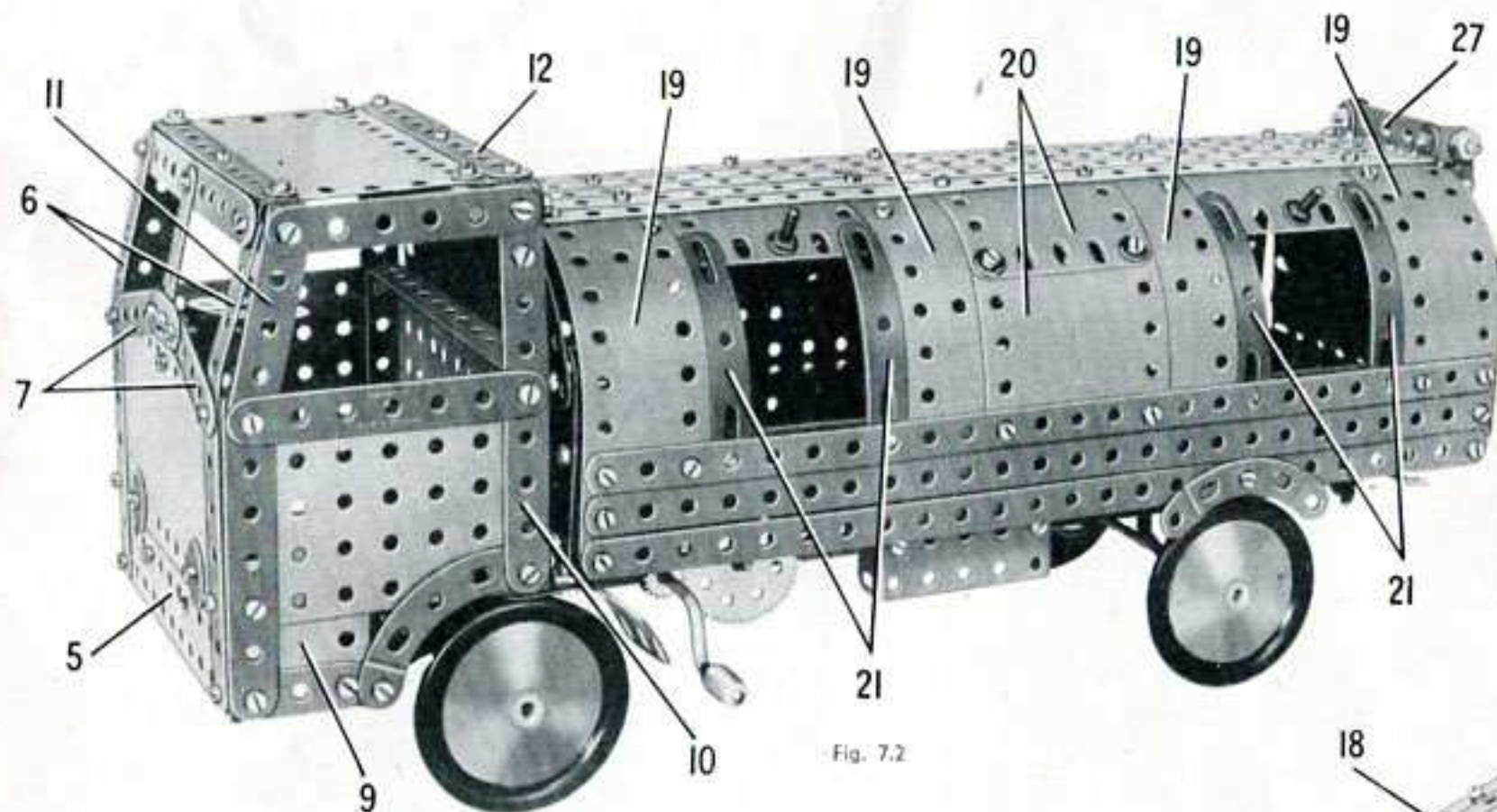


Fig. 7.2

## CONSTRUCTION DU CHASSIS

Le châssis est constitué par deux cornières de 25 trous réunies par une bande coudée de  $60 \times 25$  mm. (1), et par une bande coudée de  $90 \times 12$  mm. (2). Chaque cornière est prolongée de 5 trous vers l'avant par une bande de 11 trous (3); les extrémités avant des bandes (3) sont réunies par une bande coudée de  $60 \times 12$  mm. (4). Les roues sont fixées sur des triangles de 13 cm. qui sont tenues par des poulies de 25 mm. dans des emboîtes triangulaires boulonnées au châssis.

D'un côté du châssis, un cylindre est fixé par deux boulons de 12 mm., mais il est tenu écarté de la cornière par une clavette placée sur chaque boulon. Un disque de 35 mm. est bloqué à chaque extrémité du cylindre par des écrous placés sur deux tiges filetées. Une plaque à rebords de  $6 \times 4$  cm., dont le bord supérieur porte une bande coudée de  $60 \times 12$  mm. est fixée de l'autre côté du châssis par deux boulons de 19 mm.

## LA CABINE

L'avant de la cabine se construit en boulonnant une plaque à rebords de  $14 \times 6$  cm. (5) sur la bande coudée (4). Une plaque flexible de  $14 \times 6$  cm. recouvre la plaque à rebords sur trois trous, et elle est bordée de chaque côté par une bande de 11 trous (6). Une bande de 5 trous (7) est fixée dans chaque angle supérieur de la plaque flexible; ces bandes sont réunies comme le montre la figure 7.2 par une bande de 3 trous. Les extrémités supérieures des bandes (6) sont reliées par une bande de 11 trous. Une bande de 5 trous forme le montant central du pare-bris.

(Suite)

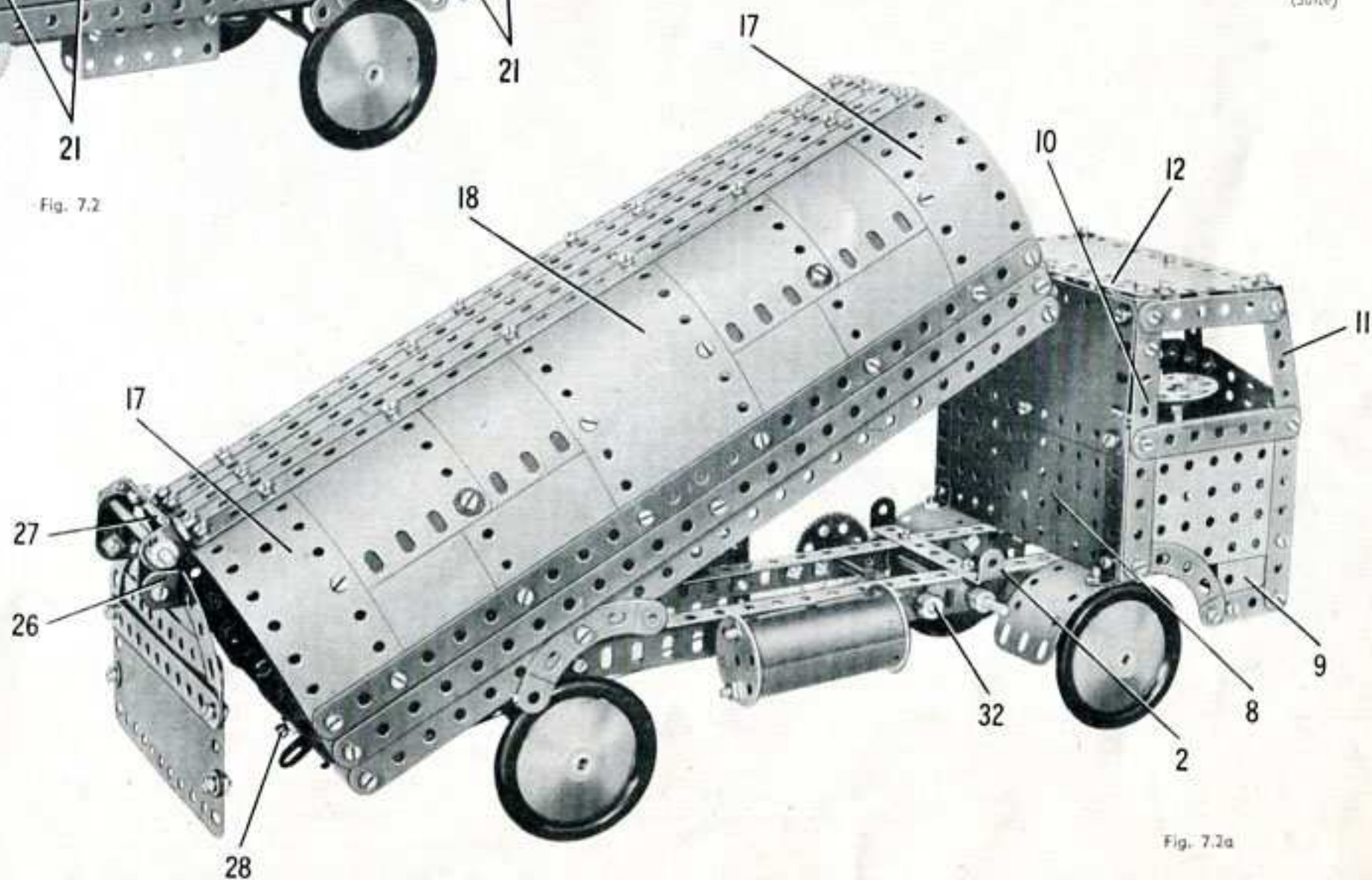


Fig. 7.2a

## Pièces nécessaires

11	No.	1	1	No.	27a	3	No.	111c
17	»	2	8	»	35	2	»	115
6	»	3	198	»	37a	1	»	125
2	»	4	181	»	37b	4	»	126a
12	»	5	32	»	38	1	»	147b
4	»	6a	2	»	38d	4	»	155
6	»	8	1	»	40	1	»	176
8	»	10	1	»	46	1	»	186b
1	»	11	2	»	48	4	»	187
14	»	12	6	»	48a	6	»	188
4	»	12a	1	»	48b	6	»	189
2	»	15	1	»	51	8	»	190
4	»	16	2	»	52	2	»	191
1	»	18b	3	»	53	6	»	192
1	»	19h	6	»	59	2	»	197
4	»	22	2	»	80c	2	»	200
1	»	23	2	»	90	8	»	215
1	»	24	6	»	90a	1	»	216
2	»	24c	2	»	111	2	»	221
1	»	26	2	»	111a	2	»	222



## 7.2 BENNE A ORDURES — Suite

L'arrière de la cabine est une plaque à rebords de  $14 \times 6$  cm. (8) boulonnée au travers du châssis. La plaque à rebords est surmontée d'une plaque flexible de  $14 \times 6$  cm., dont les angles supérieurs sont réunis aux côtés de la cabine par des équerres.

Chaque côté de la cabine est composé d'une plaque à rebords de  $9 \times 6$  cm. et d'une plaque flexible de  $6 \times 4$  cm. (9), bordées par deux bandes de 7 trous, une bande de 3 trous, une bande incurvée épaulée, et une bande (10). Cette dernière est constituée par deux bandes de 5 trous. L'extrémité supérieure de la bande (10) est réunie par une bande de 6 trous à une bande de 5 trous (11).

Une équerre de  $25 \times 25$  mm. est fixée au sommet de chaque bande (10), et ces équerres tiennent une bande de 11 trous (12). Le toit de la cabine est une plaque flexible de  $14 \times 6$  cm. reliée à la bande (12) par trois supports plats, et au pare-brise par trois équerres. Le tube de direction est une tringle de 9 cm. tenue par des clavettes dans un support double boulonné sur l'une des bandes (3).

Les garde-boue situés derrière les roues avant sont des plaques flexibles de  $6 \times 4$  cm. incurvées et réunies par des équerres à l'arrière de la cabine.

## LA BENNE

La base de la benne se construit en réunissant les extrémités et le centre de deux cornières de 25 trous (13) par des bandes de 11 trous. Une cornière de 25 trous (14) est fixée de chaque côté aux extrémités des bandes et le plancher est formé par deux plaques-bandes de 25 trous. Une plaque flexible de  $14 \times 6$  cm. est boulonnée au travers d'une plaque à rebords de  $9 \times 6$  cm. (15), et elle est fixée sur les cornières (14) par des équerres. De chaque côté, une plaque flexible triangulaire de  $6 \times 5$  cm. est fixée entre l'angle supérieur de la plaque à rebords (15) et le bord de la plaque flexible de  $14 \times 6$  cm., la plaque triangulaire est bordée par une bande incurvée boulonnée sur la plaque à rebords.

Les côtés de la benne sont fixés sur des bandes de 11 trous incurvées et boulonnées aux extrémités des cornières (14). L'une de ces bandes apparaît en (16). La partie inférieure de chaque côté est constituée par trois bandes de 25 trous. Deux d'entre elles sont boulonnées sur les bandes (16), et la troisième double le rebord de la cornière (14). La partie incurvée du côté qui apparaît sur la figure 7.2a est recouverte par deux plaques flexibles de  $14 \times 4$  cm. (17), une plaque flexible de  $11,5 \times 6$  cm. (18), et huit plaques flexibles de  $6 \times 6$  cm. Le côté qui porte les trappes de chargement (fig. 7.2 et 7.2b) est constitué par 4 plaques flexibles de  $14 \times 4$  cm. (19) et deux plaques cintrées en U. (20).

Les extrémités supérieures des deux bandes (16) situées à l'avant sont boulonnées sur le rebord de la plaque (15), et les bandes (16) de l'arrière sont réunies par une bande de 5 trous. Le dessus de la benne est recouvert par 5 bandes de 25 trous boulonnées sur la bande de 5 trous et sur le rebord de la plaque (15).

Chacune des trappes latérales est une plaque flexible de  $14 \times 6$  cm. incurvée. Elle coulisse entre deux jeux de bandes cintrées à glissières (21). A leurs extrémités inférieures, les bandes cintrées de chaque paire sont fixées de part et d'autre d'une bande (22) constituée par deux bandes de 11 trous. La bande de 25 trous supérieure qui forme le bas du côté de la benne recouvre la tête des boulons qui réunissent les bandes cintrées à glissières et la bande (22). Les extrémités supérieures des bandes cintrées intérieures sont coincées entre les côtés et une bande de 7 trous (23) qui équipe chaque trappe.

La porte arrière est constituée par une plaque flexible de  $14 \times 6$  cm., deux plaques flexibles de  $6 \times 4$  cm. (24), et deux plaques flexibles triangulaires de  $6 \times 4$  cm. (25). Ces plaques sont renforcées par des bandes de 11 trous et par des bandes incurvées épaulées. Une bande coudée de  $60 \times 12$  mm. (26) est fixée au sommet de la porte. Des supports plats boulonnés aux rebords de la bande coudée, pivotent sur une tringle de 9 cm. tenue par des bagues d'arrêt dans une seconde bande coudée de  $60 \times 12$  mm. (27). Cette dernière est fixée au sommet de la benne par deux équerres. La porte est tenue fermée par le bord de la plaque flexible de  $14 \times 6$  cm. qui vient se placer derrière la tête d'un boulon de 9,5 mm. (28). Ce boulon est fixé par deux écrous dans le rebord de deux bandes coudées de  $38 \times 12$  mm. (29) boulonnées l'une sur l'autre et fixées sous la benne.

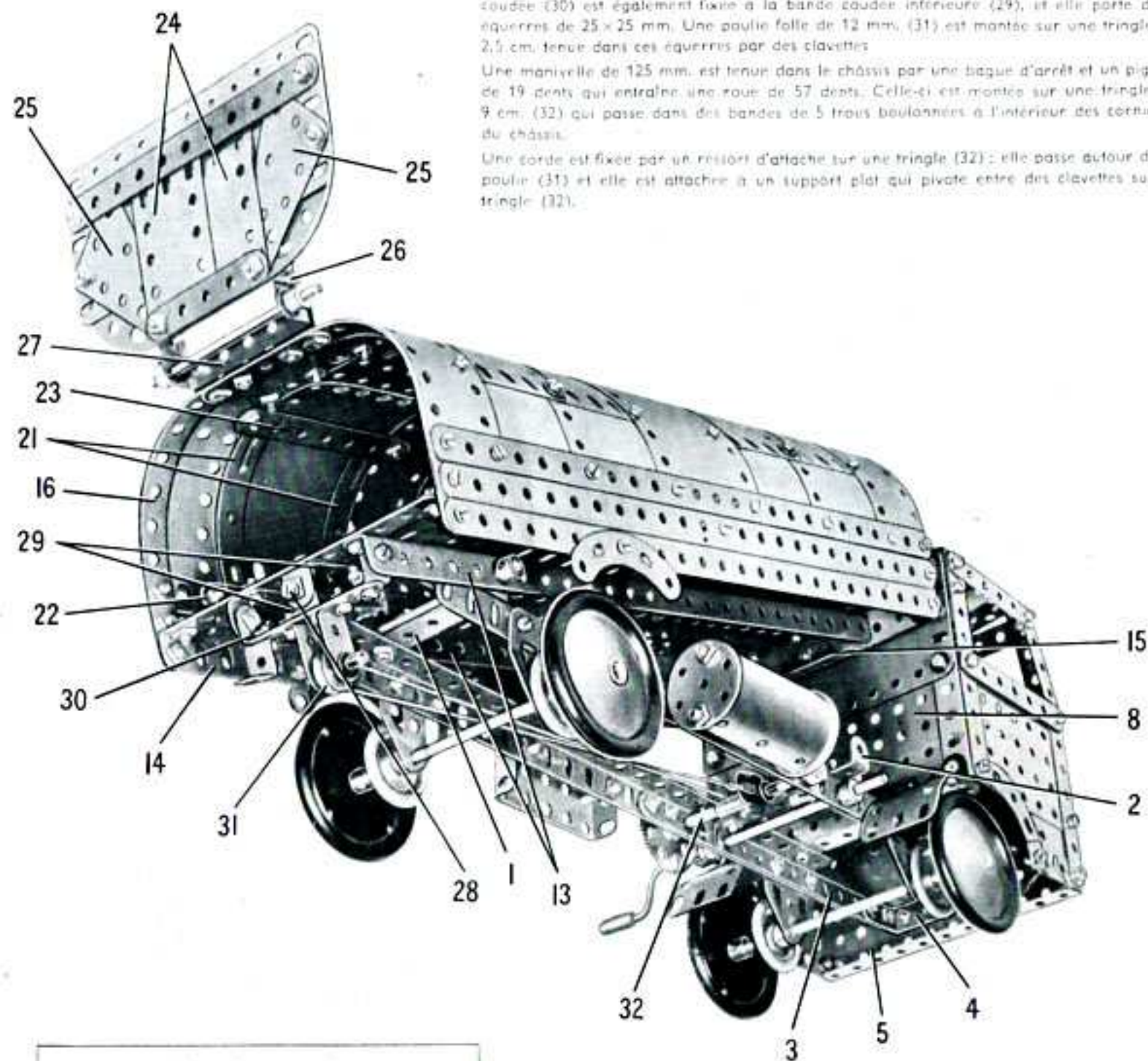
La benne est articulée sur le châssis par une tringle de 9 cm. qui passe dans les cornières (13) et dans les rebords de la bande coudée (11). La tringle est tenue en place par deux bagues d'arrêt.

## LE MÉCANISME DE BASCULE

Une bande coudée de  $60 \times 12$  mm. (30) est boulonnée entre les extrémités arrière des cornières (13); dont elle est tenue écartée par un écrou placé sur chaque boulon. La bande coudée (30) est également fixée à la bande coudée inférieure (29), et elle porte deux équerres de  $25 \times 25$  mm. Une poulie folle de 12 mm. (31) est montée sur une tringle de 2,5 cm. tenue dans ces équerres par des clavettes.

Une manivelle de 125 mm. est tenue dans le châssis par une bague d'arrêt et un pignon de 19 dents qui entraîne une roue de 57 dents. Celle-ci est montée sur une tringle de 9 cm. (32) qui passe dans des bandes de 5 trous boulonnées à l'intérieur des cornières du châssis.

Une corde est fixée par un ressort d'attache sur une tringle (32); elle passe autour de la poulie (31) et elle est attachée à un support plat qui pivote entre des clavettes sur la tringle (32).



Lisez chaque mois

**MECCANO MAGAZINE**

Vous y trouverez de nouveaux modèles  
et des mécanismes intéressants.

Fig. 7.2b



## 7.3 GRUE DE SECOURS POUR CHEMIN DE FER

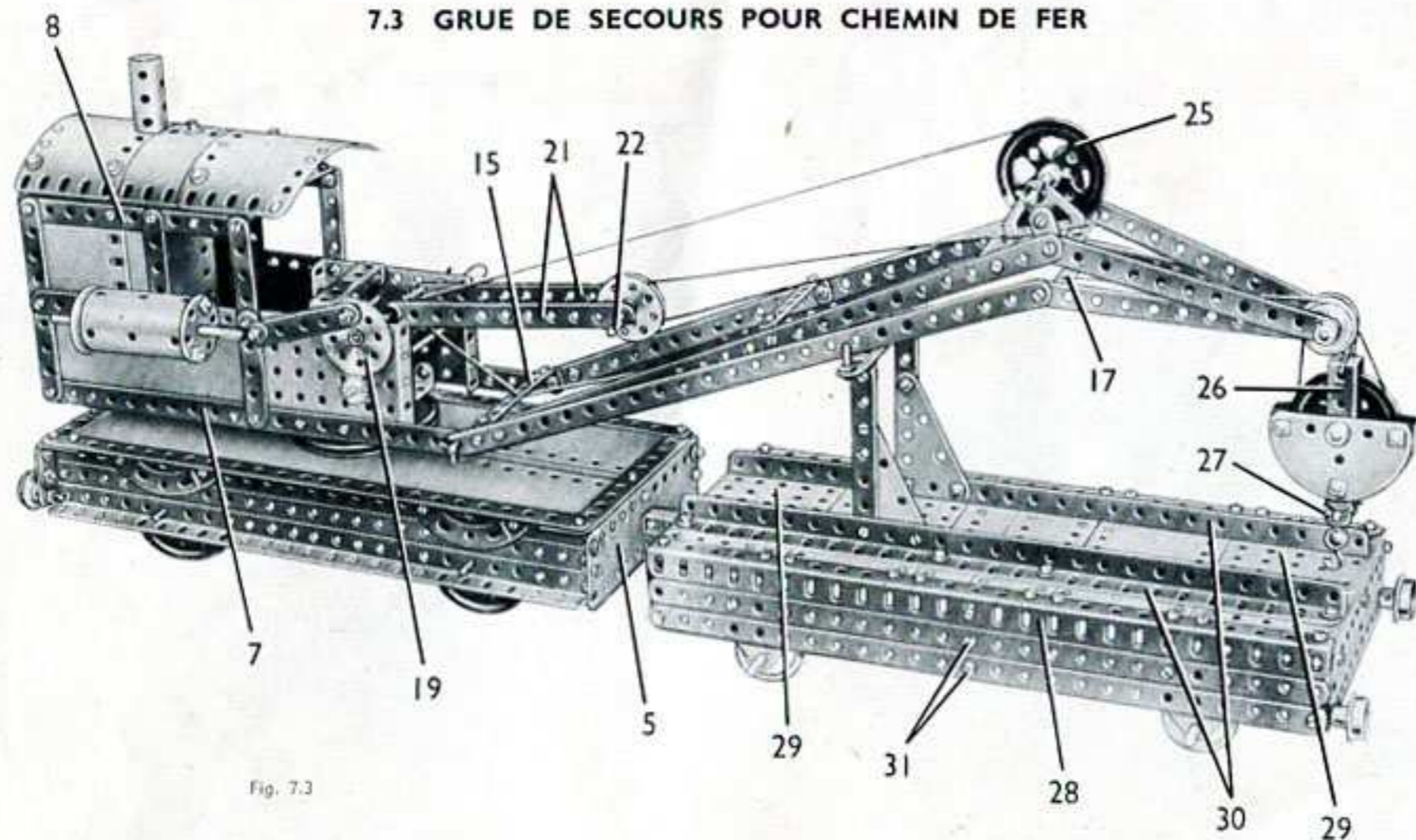


Fig. 7.3

## LE WAGON-GRUE

Chaque côté du wagon est constitué par deux cornières de 25 trous (1) encadrant une bande de 25 trous. Ces trois pièces sont réunies à leurs extrémités par des bandes de 3 trous. Le dessus du wagon est recouvert de chaque côté par une plaque-bande de 25 trous boulonnée sur les cornières (1) supérieures, et au centre par deux plaques flexibles de 14x6 cm. (2). Le bord intérieur des plaques (2) est soutenu par des bandes de 11 trous (3) dont les extrémités sont bloquées entre les cornières (1) et les plaques-bandes. Une poulie de 75 mm. (4), dont le moyeu est dirigé vers le bas, est fixée par des boulons de 9,5 mm. sur les bandes (3).

La plate-forme est bordée par des bandes de 25 et de 11 trous. Une plaque flexible de 14x4 cm. (5) est fixée à chaque extrémité du wagon par deux équerres de 25x25 mm. boulonnées sur les cornières (1) supérieures. Un système d'attelage à une extrémité est formé par une chapé (6); les tampons de l'autre extrémité sont des roues à boudin de 19 mm. tenues sur la plaque (5) par des boulons de 12 mm.

Les roues du wagon sont fixées sur des tringles de 13 cm.

## LA CABINE DE LA GRUE

Chaque côté de la cabine est formé par une plaque flexible de 14x6 cm. et une plaque à rebords de 9x6 cm. boulonnées sur une bande (7). Celle-ci est constituée par deux bandes de 11 trous qui se recouvrent sur 2 trous. La plaque flexible est bordée par une bande de 11 trous et deux de 5 trous; elle est surmontée par trois bandes de 5 trous, une plaque flexible de 6x6 cm. et une de 6x4 cm. Ces pièces soutiennent une bande de 11 trous (8).

Les côtés sont réunis par une plaque à rebords de 9x6 cm. boulonnée entre les extrémités arrière des plaques flexibles de 14x6 cm. La plaque à rebords est surmontée par trois plaques flexibles de 6x4 cm. dont les bords supérieurs sont renforcés par une bande de 7 trous. Cette bande est réunie aux bandes (8) par des équerres. Une bande de 7 trous (9) est fixée par des équerres aux extrémités avant des bandes (8).

Deux bandes coudées de 90x12 mm. (10) sont boulonnées entre les bandes (7) comme le montre la figure 7.3a, et une poulie de 75 mm. est fixée sur ces bandes coudées par des boulons de 9,5 mm. Une tringale de 5 cm. bloquée dans cette poulie passe dans la poulie (4) sous laquelle elle est tenue par une roue barillet.

Le toit de la cabine est constitué par deux plaques flexibles de 11,5x6 cm. et deux plaques cintrées de 43 mm. de rayon. Il est fixé par des équerres à 135° (11) sur 4 supports plats boulonnés aux bandes (8).

Une chaudière est fixée sous le toit par un boulon passé dans l'une de ses joues; ce boulon tient également un support de cheminée muni d'un manchon. L'autre joue de la chaudière est réunie à l'arrière de la cabine par une bande coudée de 60x12 mm. (12) (fig. 7.3a).

Une bande coudée de 60x12 mm. (13) est boulonnée entre un des côtés de la cabine et une bande coudée identique (14) fixée verticalement sur l'une des bandes coudées (10).

## Pièces nécessaires

12	No.	1	5	No.	22	2	No.	111a
18	»	2	2	»	22a	6	»	111c
6	»	3	1	»	24	2	»	115
2	»	4	2	»	24a	2	»	126
11	»	5	2	»	24c	4	»	126a
4	»	6a	2	»	26	1	»	147b
8	»	8	1	»	27a	4	»	155
6	»	10	15	»	35	1	»	162
3	»	11	201	»	37a	1	»	163
14	»	12	184	»	37b	1	»	164
4	»	12a	35	»	38	2	»	176
6	»	12c	1	»	40	4	»	187
1	»	14	1	»	44	5	»	188
2	»	15	1	»	46	6	»	189
2	»	15a	2	»	48	2	»	190
1	»	15b	8	»	48a	2	»	191
3	»	16	2	»	48b	6	»	192
1	»	17	1	»	51	2	»	197
4	»	18a	2	»	52	2	»	200
1	»	18b	3	»	53	1	»	212
2	»	19b	1	»	57c	1	»	213
1	»	19g	6	»	59	2	»	214
1	»	19h	2	»	80c	1	»	216
2	»	20a	4	»	90a	2	»	221
4	»	20b	2	»	111			

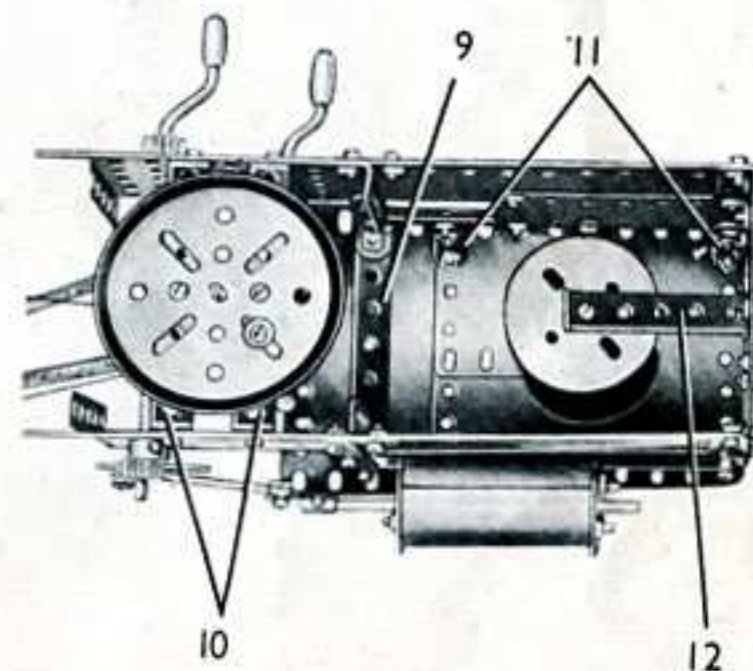


Fig. 7.3a

(Suite)



## 7.3 GRUE DE SECOURS POUR CHEMIN DE FER — Suite

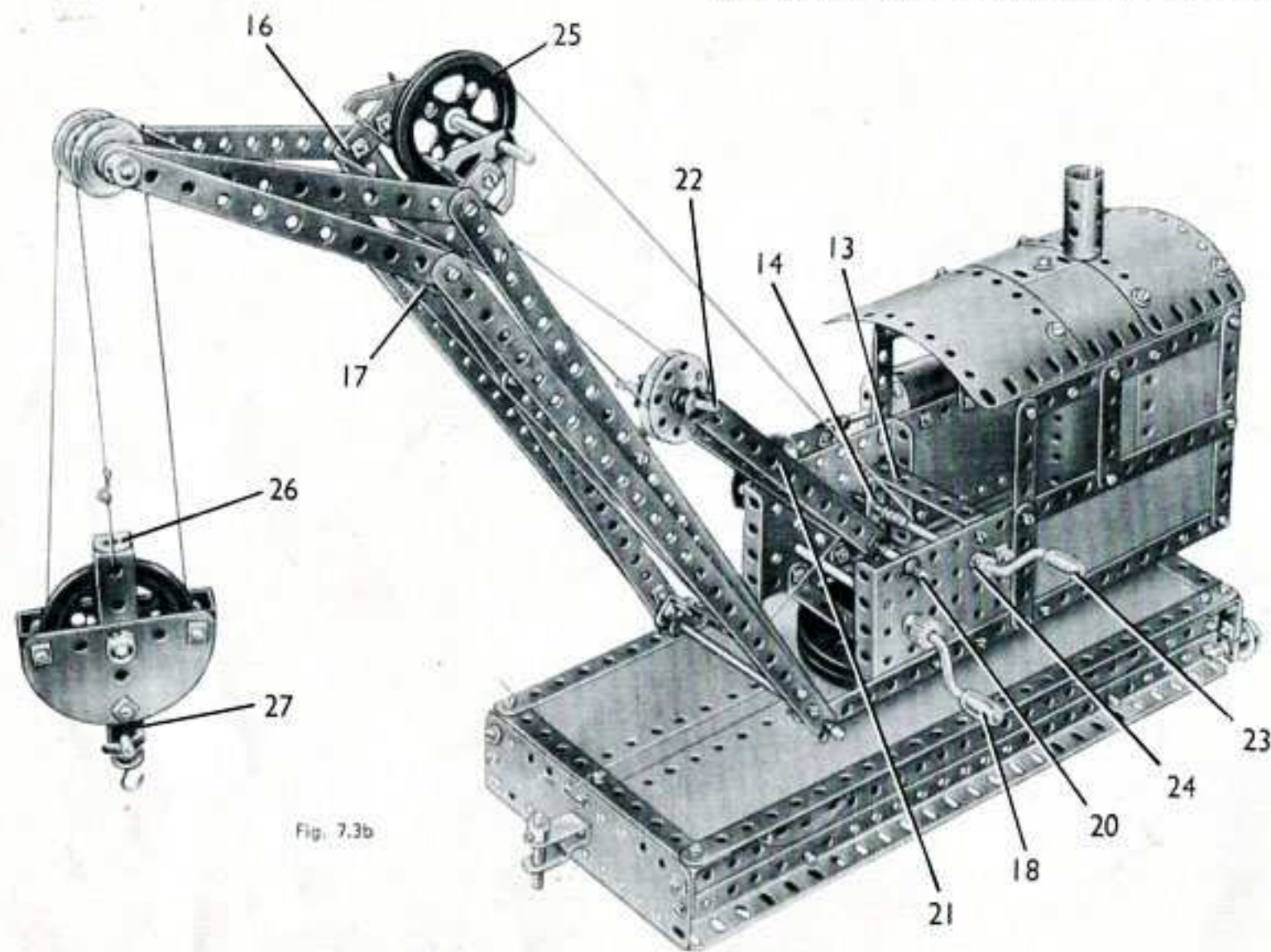


Fig. 7.3b

La moufle est formée de deux plaques semi-circulaires réunies par deux supports doubles. Deux bandes coudées de  $60 \times 12$  mm. (26) boulonnées sur les plaques semi-circulaires sont munies d'un support double (27). Un petit crochet lesté est passé sur une tringle de 2,5 cm. tenue par des clavettes dans le support double. La poulie de 5 cm. est montée sur une tringle de 4 cm. tenue en place par des bagues d'arrêt.

**LE SECOND WAGON**

Le second wagon se construit en boulonnant deux cornières (28) aux extrémités de deux plaques à rebords de  $14 \times 6$  cm. (29) (fig. 7.3). Le dessus du wagon est recouvert par deux plaques flexibles de  $14 \times 6$  cm. et deux de  $14 \times 4$  cm. Deux cornières de 25 trous (30) sont fixées sur la plate-forme.

Les côtés du wagon sont formés chacun de deux bandes de 25 trous fixées sur une bande coudée de  $38 \times 12$  mm. par les boulons (31). Les extrémités du wagon sont des plaques flexibles de  $14 \times 4$  cm. boulonnées sur les plaques à rebords (29) et sur les bandes de 25 trous par des équerres. Les tampons sont des roues à boudin de 19 mm. tenues par des boulons de 12 mm.

Les roues du wagon sont des poulies de 25 mm. munies d'anneaux de caoutchouc ; les essieux passent dans des embases triangulaires plates boulonnées de chaque côté sur l'une des bandes de 25 trous. Deux des roues sont fixées sur une tringle de 16,5 cm. et les deux autres sont montées sur deux tringles de 9 cm. réunies par un raccord de tringles.

Le support de la flèche est constitué par deux bandes de 7 trous et deux plaques flexibles triangulaires de  $6 \times 4$  cm. boulonnées sur les cornières (30). Les extrémités supérieures des bandes sont réunies par une bande coudée de  $60 \times 12$  mm. et deux bandes de 5 trous se recouvrant sur trois trous sont fixées sur la bande coudée.

Une cheville fileté est montée à l'extrémité de chaque bande de 5 trous.

Une équerre boulonnée à une extrémité de ce wagon est reliée à la chape (6) du wagon-grue par une tringle de 4 cm. dotée d'une bague d'arrêt.

**MONTAGE DE LA FLÈCHE**

Chacun des côtés de la flèche est formé de deux bandes de 25 trous boulonnées ensemble par leurs extrémités inférieures avec un décalage d'un trou. A son extrémité supérieure, chaque bande est prolongée par une bande de 11 trous disposée comme le montre la figure 7.3b.

Les côtés de la flèche sont réunis en quatre points : à la base par une bande de 7 trous (15) tenue sur des équerres ; au centre par une bande de 6 trous tenue elle aussi sur des équerres ; à la jonction des bandes de 25 et de 11 trous par une bande coudée de  $60 \times 25$  mm. (16) et par une bande coudée de  $60 \times 12$  mm. (17). Au sommet de la flèche, une poulie folle et une poulie à moyeu de 25 mm. tournent librement sur une tringle de 4 cm. tenue en place par des bagues d'arrêt.

La flèche pivote sur une tringle de 11,5 cm. tenue par des clavettes dans les trous extrêmes des bandes (7).

**LE MÉCANISME**

Une manivelle de 125 mm. (18) est tenue dans les côtés de la cabine par deux pignons de 19 dents. L'un de ces pignons entraîne une roue de 57 dents (19) montée sur une tringle de 10 cm. (20). Une bande de 5 trous est articulée par contre-écrou entre la roue de 57 dents et un raccord de tringle et bande monté sur une tringle de 11,5 cm. Cette tringle passe dans le trou central de deux disques de 35 mm. bloqués aux extrémités d'un cylindre par l'intermédiaire de deux tiges filetées. Le cylindre est boulonné sur le côté de la cabine.

Deux bandes de 11 trous (21) sont tenues entre des clavettes sur la tringle (20), et une tringle de 5 cm. (22) passe dans leurs trous supérieurs. Une poulie folle de 25 mm. encadrée par deux disques de 35 mm. est montée sur la tringle entre des clavettes.

Les mouvements de la flèche sont commandés par une manivelle de 90 mm. (23) munie d'une bague d'arrêt (24). La manivelle coulisse d'environ 5 mm. dans ses supports, et un boulon vissé dans la bague d'arrêt (24) peut buter sur un boulon bloqué dans le côté de la cabine, de façon à former un frein.

Une poulie de 5 cm. (25) est montée sur une tringle de 9 cm. tenue par des clavettes dans des embases triangulaires coudées qui sont boulonnées aux rebords de la bande coudée (16). Une corde reliée à la manivelle (23) passe sur la poulie (25), sur la poulie de 25 mm. de la tringle (22) et est finalement attachée à l'une des embases triangulaires coudées.

La moufle est commandée par une corde attachée à la tringle (20) entre les bandes (21). La corde passe dans un trou de la bande (15) et de la bande coudée (17), sur la poulie de 25 mm. à moyeu du sommet de la flèche, et autour d'une poulie de 5 cm. placée dans la moufle. La corde passe ensuite autour de la poulie folle de 25 mm., au sommet de la flèche, et elle est attachée finalement à la moufle.

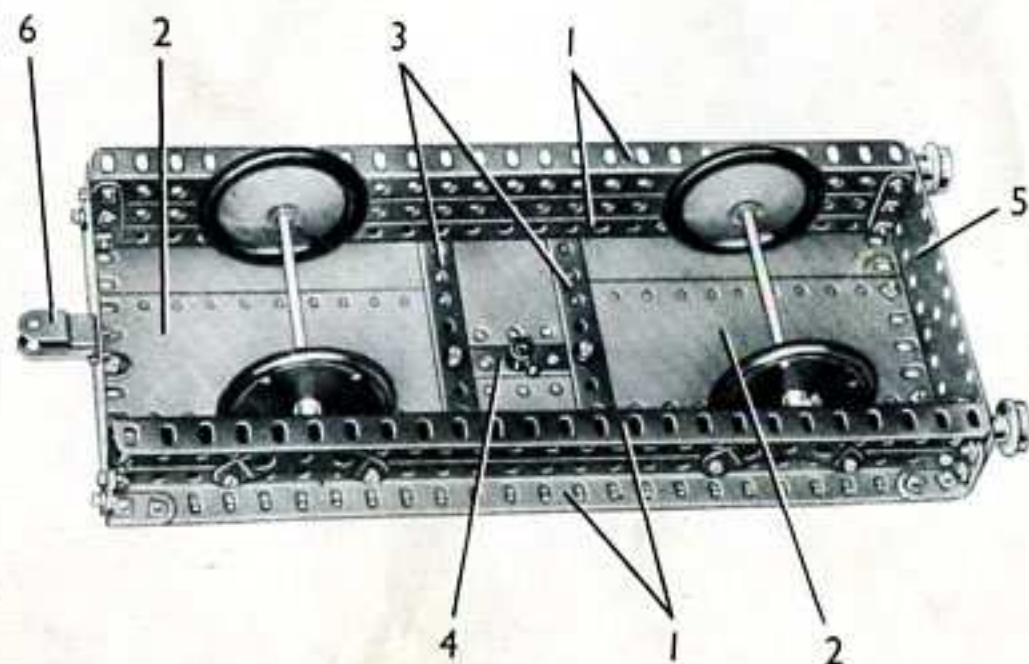


Fig. 7.3c



## 7.4 TRACTEUR AVEC SEMI-REMORQUE GÉANTE

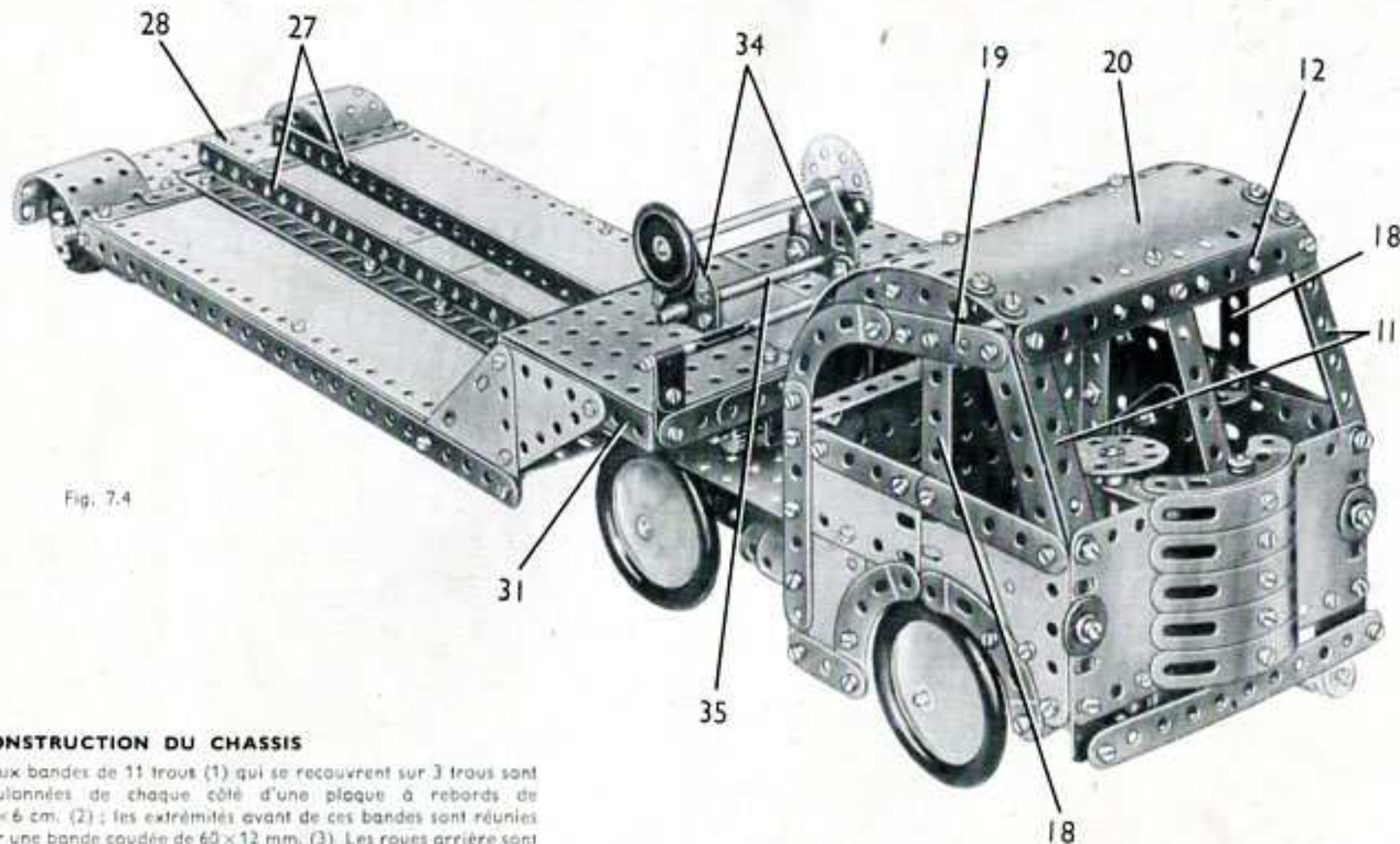


Fig. 7.4

## CONSTRUCTION DU CHASSIS

Deux bandes de 11 trous (1) qui se recouvrent sur 3 trous sont boulonnées de chaque côté d'une plaque à rebords de 14 x 6 cm. (2) ; les extrémités avant de ces bandes sont réunies par une bande coudée de 60 x 12 mm. (3). Les roues arrière sont montées sur une tringle de 13 cm. tenue dans le châssis par des roues à boudin de 19 mm.

Chaque roue avant est fixée sur une tringle de 4 cm. tenue dans un support double par une bague d'arrêt. Une bande de 3 trous (4) est insérée entre les rebords de chaque support double, et un boulon de 9,5 mm. passe dans ces deux pièces. L'un des boulons porte un écrou et deux rondelles, puis il traverse une équerre de 25 x 25 mm. (5) ; il est tenu en place par un second écrou. L'autre boulon est fixé de la même façon sur une embase triangulaire coudée boulonnée sur le châssis du côté opposé à l'équerre (5). Les bandes (4), solidaires des supports doubles, doivent pouvoir pivoter sur les boulons.

Un boulon-pivot portant un raccord de tringle et bande (6) et deux rondelles est tenu dans une bande de 7 trous par une clavette. Il est ensuite bloqué par ses deux écrous dans l'une des bandes (4). Un boulon de 12 mm. muni d'un raccord de tringle et bande (8) et d'une clavette est fixé par deux écrous dans la seconde bande (4). Les raccords de tringle et bande sont réunis l'un à l'autre par une tringle de 9 cm.

Un cylindre est fixé par un support plat sur l'un des côtés du châssis, il porte à chaque extrémité un disque de 35 mm. tenu par une tige filetée. De l'autre côté, est boulonné un support de cheminée doté d'un manchon.

Le système d'attelage se construit en articulant une grande chape d'articulation (9) sur une tringle de 4 cm. tenue dans un accouplement. Ce dernier est écarté de la plaque à rebords (2) par deux rondelles métalliques placées sur le boulon qui le fixe.

## MONTAGE DE LA CABINE

L'arrière de la cabine se construit en boulonnant une plaque à rebords de 14 x 6 cm. (10) au travers du châssis, et l'avant est constitué par une plaque flexible de 14 x 6 cm. fixée sur la bande coudée (3) par un support plat. Les montants du pare-brise sont deux bandes de 11 trous (11) et une bande de 7 trous au centre. Ces bandes sont réunies à leurs extrémités supérieures par une bande de 11 trous (12). Le pare-chocs est une bande de 11 trous fixée par des boulons de 9,5 mm. aux extrémités inférieures des bandes (11) dont elle est tenue écartée par une clavette placée sur chaque boulon. Le radiateur se construit en boulonnant cinq bandes cintrées à glissières et une bande incurvée épaulée sur une bande coudée de 60 x 12 mm. Il est réuni à l'avant de la cabine par des équerres.

## Pièces nécessaires

2 No.	1	5 No.	22	2 No.	52	1 No.	164
16 »	2	1 »	23	3 »	53	1 »	176
6 »	3	1 »	23a	6 »	59	4 »	187
2 »	4	1 »	24	1 »	62	6 »	188
11 »	5	2 »	24c	1 »	63	6 »	189
4 »	6a	2 »	26	2 »	80c	2 »	190
6 »	8	1 »	27a	2 »	90	1 »	191
10 »	10	4 »	35	7 »	90a	4 »	192
2 »	11	175 »	37a	2 »	111a	2 »	197
18 »	12	165 »	37b	6 »	111c	2 »	200
3 »	12a	33 »	38	1 »	115	2 »	212
3 »	12c	2 »	38d	1 »	116	2 »	212a
1 »	14	1 »	43	2 »	125	1 »	213
2 »	15	1 »	44	2 »	126	2 »	214
1 »	15b	1 »	46	2 »	126a	5 »	215
4 »	16	1 »	48	4 »	142c	1 »	216
4 »	18a	8 »	48a	1 »	147b	4 »	221
4 »	20b	2 »	48b	1 »	155	2 »	222
		1 »	51	1 »	163	2 »	223

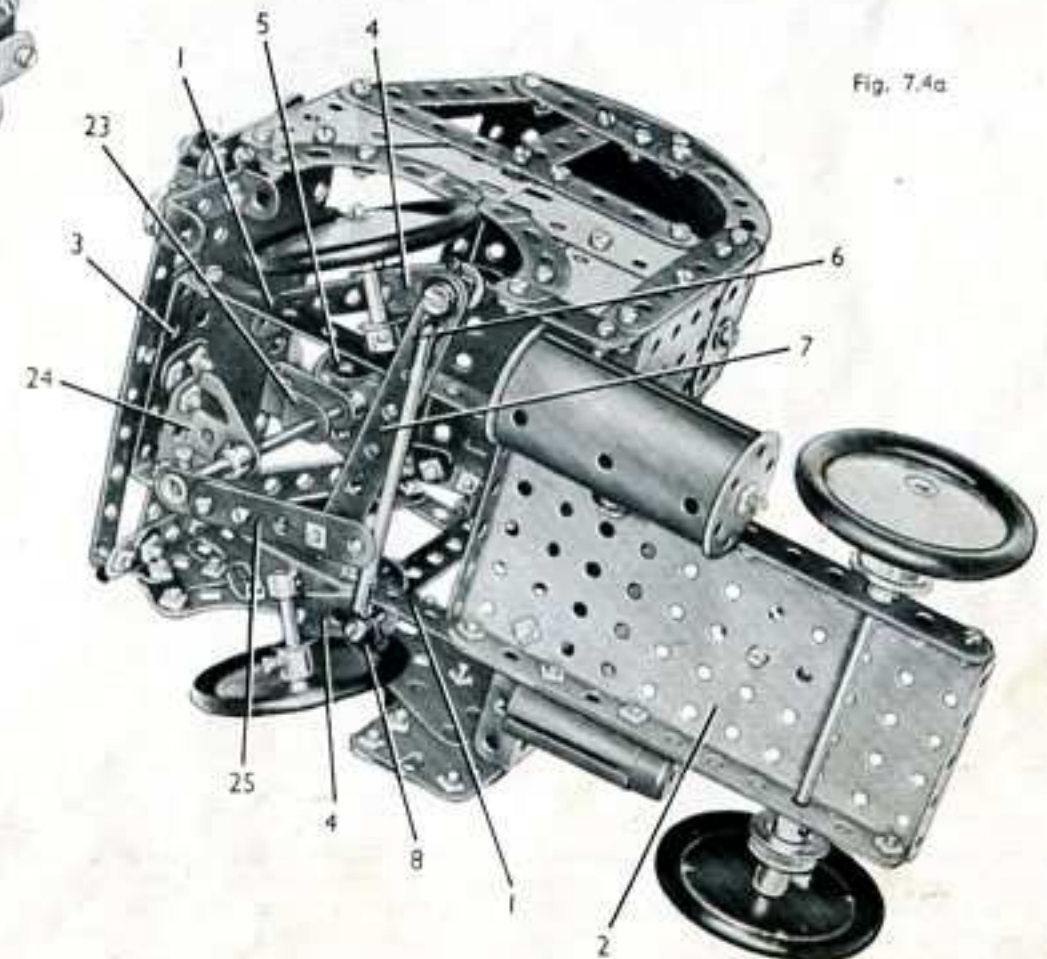


Fig. 7.4a

(Suite)



## 7.4 TRACTEUR AVEC SEMI-REMORQUE GÉANTE — Suite

Chaque côté de la cabine est constitué par trois plaques flexibles de  $6 \times 4$  cm. (13), et deux plaques flexibles triangulaires de  $6 \times 4$  cm. (14). Ces plaques sont bordées par une bande de 7 trous (15), deux bandes de 5 trous (16), deux bandes incurvées épaulées et une bande de trois trous (17). La bande incurvée avant est fixée sur les plaques par des supports plats. Le côté est relié à l'avant de la cabine par deux équerres et à la plaque à rebords (10).

Les fenêtres latérales sont formées chacune par une bande de 6 trous, une bande coudée de  $60 \times 12$  mm. (18) et une bande incurvée épaulée réunies à leur extrémité supérieure par une bande de 5 trous (19). Une bande incurvée est fixée sur la bande (19) par un support plat.

Le toit est formé par une plaque flexible de  $14 \times 6$  cm. (20), deux plaques cintrées de 43 mm. de rayon (21) et deux plaques flexibles de  $14 \times 4$  cm. (22). La plaque (20) est fixée sur la bande (12) par trois équerres à  $135^\circ$ .

Le tube de direction est une tringle de 9 cm. qui passe dans une chape (23) et dans une embase triangulée coudée (24); elle est tenue en place par une bague d'arrêt. A son extrémité inférieure la tringle porte un bras de manivelle prolongé par une bande (25) qui est fixée à l'aide d'un contre-écrou sur la bande (7), mais en est tenu écarté par une bague d'arrêt placée sur le boulon de 12 mm. (fig. 7.4a).

Une plaque à rebords de  $6 \times 4$  cm. qui porte une bande coudée de  $60 \times 12$  mm. est fixée sur une équerre renversée boulonnée à l'arrière de la cabine.

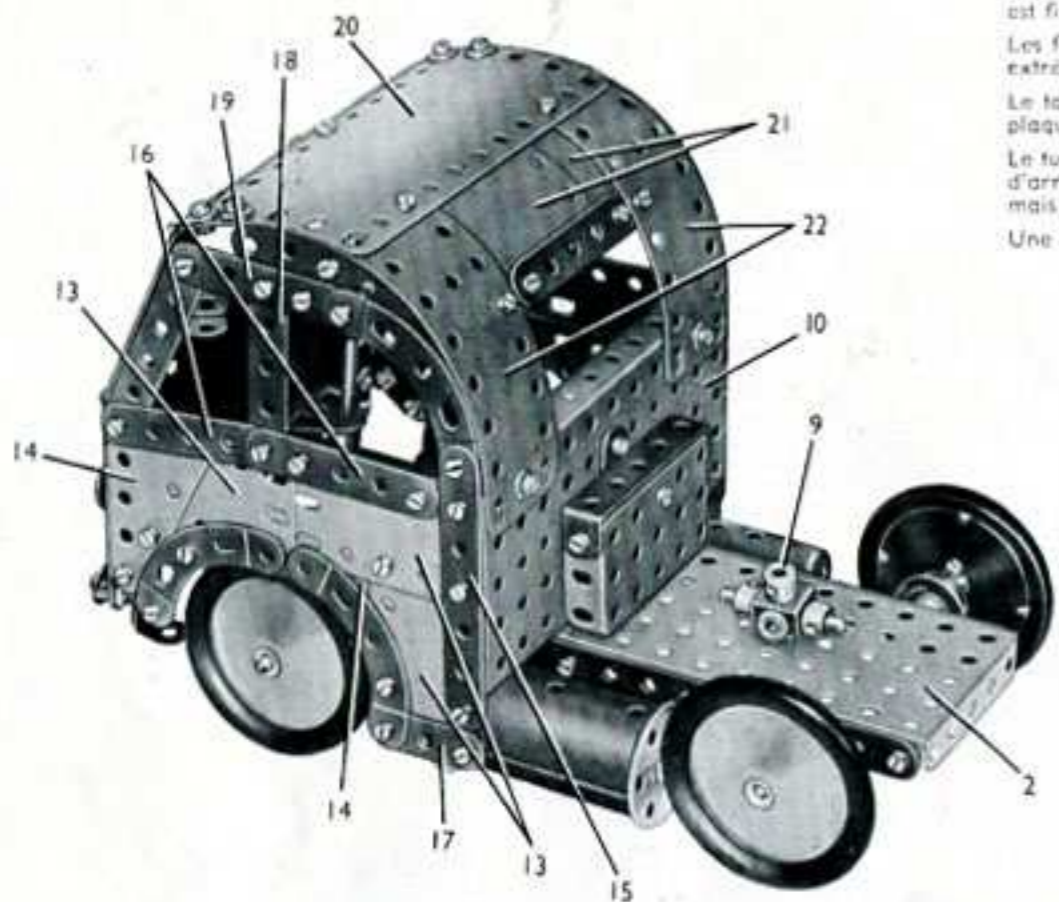


Fig. 7.4b

Le col de cygne de la semi-remorque se construit en boulonnant une plaque flexible triangulaire de  $6 \times 6$  cm. et une de  $6 \times 5$  cm. à chacune des cornières extérieures (26). Le bord inférieur de la plaque flexible triangulaire de  $6 \times 6$  cm. et le rebord de la cornière sont recouverts par une bande de 25 trous. La jonction des plaques flexibles triangulaires est renforcée à l'intérieur par une bande de 5 trous. Une bande coudée de  $90 \times 12$  mm. (31) boulonnée sur chacune des plaques flexibles triangulaires de  $6 \times 5$  cm. est également fixée entre les ailes d'une plaque à rebords de  $9 \times 6$  cm. (32). Les rebords avant des plaques (32) sont réunis par deux bandes de 11 trous qui se recouvrent sur 9 trous. Les rebords arrière sont assemblés par deux plaques flexibles de  $14 \times 4$  cm. qui se recouvrent sur 9 trous et qui sont renforcées à leur partie supérieure par deux bandes de 11 trous. Deux bandes coudées de  $60 \times 12$  mm. réunies par une bande de 5 trous (33) sont boulonnées au-dessous des plaques flexibles, entre les plaques flexibles triangulaires. Deux plaques flexibles de  $6 \times 6$  cm. recouvrent l'espace compris entre les plaques à rebords (32).

Un treuil est monté sur la semi-remorque; il se construit en boulonnant quatre équerres sur les plaques à rebords (32). Ces équerres soutiennent deux embases triangulées plates (34) dans lesquelles passe une tringle de 9 cm. (35); celle-ci porte un ressort d'attache à une extrémité et un pignon de 19 dents à l'autre. Le pignon entraîne une roue de 57 dents montée sur une seconde tringle de 9 cm. munie également d'une poulie de 25 mm. avec anneau de caoutchouc. Le garde-fou monté à l'avant de la semi-remorque est constitué par une tringle de 13 cm. et une de 4 cm. réunies par un raccord de tringles. Il est soutenu à chaque extrémité par un raccord de tringle et bande à angle droit boulonné sur un support plat.

L'attelage s'obtient en boulonnant une bande coudée de  $60 \times 25$  mm. entre les extrémités avant des plaques à rebords (32). Une bande coudée de  $60 \times 12$  mm. (36) est tenue par une poulie de 12 mm. à moyeu et un pignon de 19 dents sur une tringle de 10 cm. qui passe dans les rebords de la bande coudée de  $60 \times 25$  mm. Un boulon de 9,5 mm. (37) peut être engagé dans le moyeu de la grande chape d'articulation (9) fixée à l'arrière du tracteur.

## DÉTAILS DE LA SEMI-REMORQUE

Le plateau de la semi-remorque est constitué par deux plaques-bandes de 25 trous qui encadrent une plaque flexible de  $11,5 \times 6$  cm. et deux de  $14 \times 6$  cm. Les bords des plaques-bandes sont renforcés par quatre cornières de 25 trous (26) sous le plateau, et par deux cornières identiques (27) sur le dessus. Les bords arrière des plaques sont renforcés par deux bandes de 11 trous qui se recouvrent sur 9 trous, et sur lesquelles est boulonnée une plaque à rebords de  $9 \times 6$  cm. (28). Une plaque semi-circulaire est fixée sur chaque rebord de la plaque (28); le trou central de la plaque semi-circulaire est boulonné dans l'avant-dernier trou du rebord de la plaque (28) et l'angle avant de la plaque semi-circulaire est réuni à la plaque à rebords par une équerre de  $25 \times 25$  mm.

Les extrémités arrière des plaques semi-circulaires sont réunies par une bande (29) fixée par des équerres. Cette bande est constituée par deux bandes de 11 trous qui se recouvrent sur 9 trous. Deux bandes de 7 trous, dont l'une apparaît en (30) sont boulonnées sur une équerre renversée; l'une de ces bandes est réunie aux angles arrière des plaques semi-circulaires par des équerres. Les roues de la semi-remorque sont des poulies de 25 mm. munies de pneus; elles sont fixées sur une tringle de 16,5 cm. tenue par des roues à boudin de 19 mm. dans les plaques semi-circulaires. Les garde-boue sont des plaques flexibles de  $14 \times 4$  cm. incurvées et boulonnées sur les extrémités de la bande (29). Elles sont réunies par des équerres aux deux cornières extérieures (26).

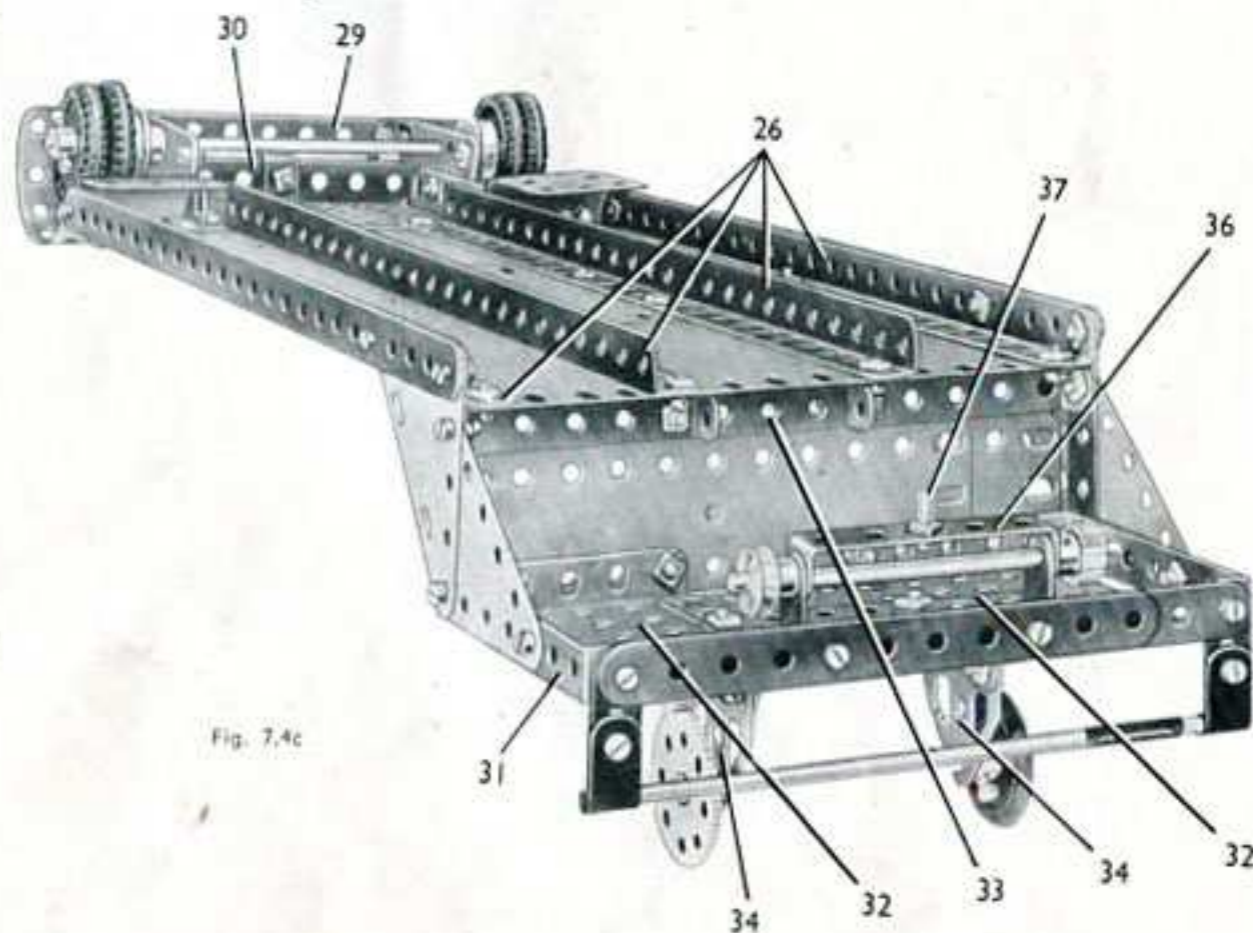


Fig. 7.4c



## 7.5 ÉTAU-LIMEUR

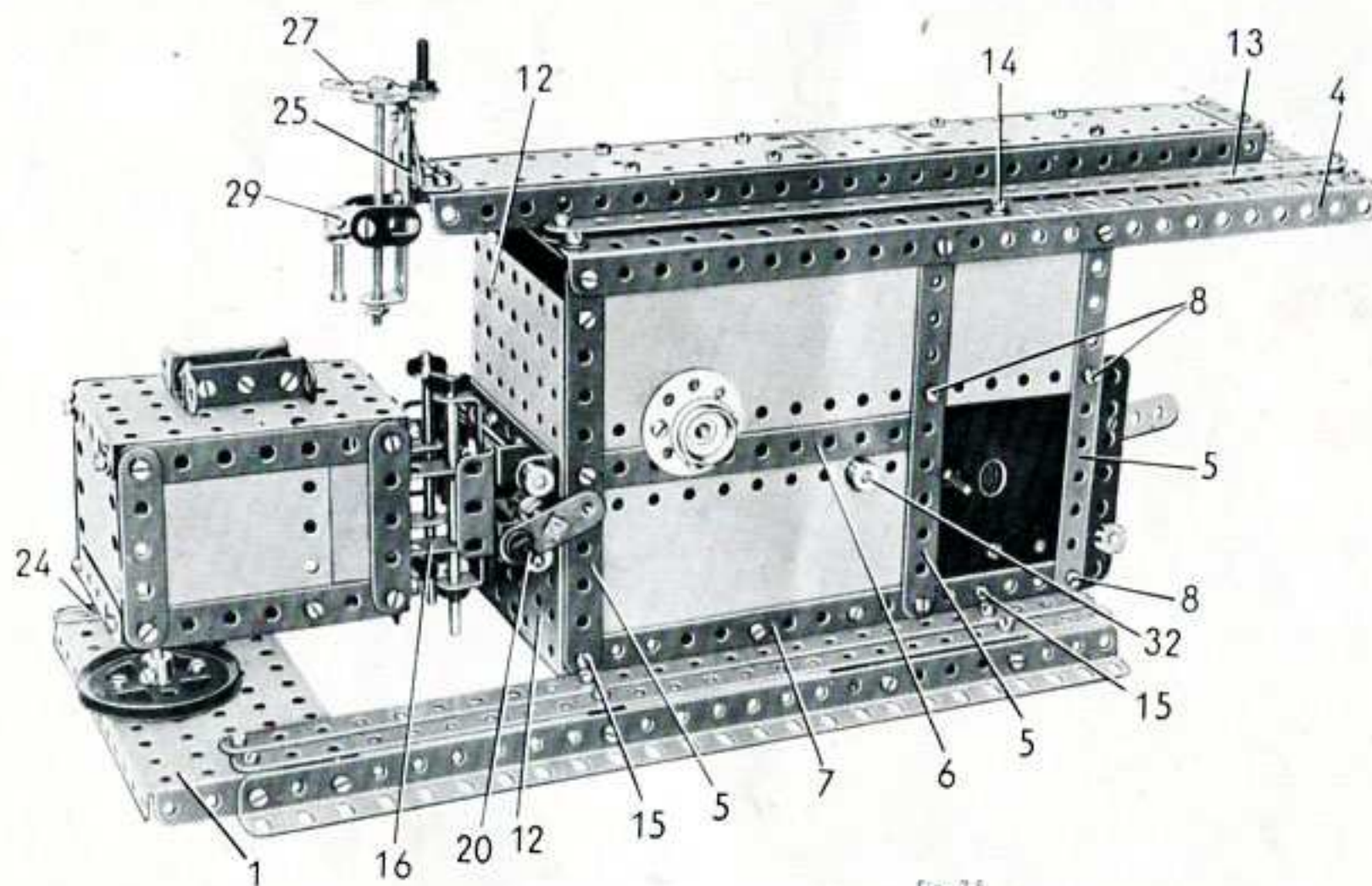


Fig. 7.5

## DÉTAILS DE LA TABLE

Le dessus de la table est une plaque à rebords de  $9 \times 6$  cm ; les extrémités sont des plaques flexibles de  $6 \times 6$  cm, bordées par des bandes de 5 trous. Chaque côté est formé par une plaque flexible de  $6 \times 6$  cm, et une de  $6 \times 4$  cm, renforcées par deux bandes de 7 trous et deux bandes de 5 trous. Les côtés sont réunis aux extrémités par des équerres. Deux bandes coudées de  $38 \times 12$  mm, sont boulonnées aux rebords de deux supports doubles fixés sur le dessus de la table. Un boulon de 19 mm, passe dans le trou central des bandes coudées.

Quatre équerres de  $25 \times 25$  mm, (16) sont boulonnées à une extrémité de la table. Elles coulisent sur deux tringles de 9 cm, tenues par des clavettes dans deux bandes coudées de  $60 \times 12$  mm (17). Ces dernières sont boulonnées sur une plaque à rebords de  $6 \times 4$  cm. Deux autres bandes coudées de  $60 \times 12$  mm, (18) sont boulonnées sur l'autre face de la plaque à rebords ; elles coulisent sur deux tringles de 10 cm, tenues par des bagues d'arrêt dans des bandes coudées de  $90 \times 12$  mm, (19). Celles-ci sont boulonnées comme le montre la figure 7.5 sur les plaques à rebords (12).

## MONTAGE DE LA TABLE

Le déplacement de la table est commandé par une manivelle (20) formée d'une cheville filetée vissée dans une bande de trois trous. La bande est fixée par deux écrous à l'extrémité d'une tige filetée (21) qui passe dans une bague d'arrêt (22). Celle-ci est tenue en place par deux écrous bloqués l'un contre l'autre de chaque côté de la bague d'arrêt. La bague d'arrêt est tenue par un boulon dans l'une des plaques à rebords (12).

(Suite)

## CONSTRUCTION DE LA BASE

La base se construit en boulonnant deux cornières de 25 trous aux extrémités de deux plaques à rebords de  $14 \times 6$  cm, (1) et (2). Une bande de 11 trous (3) est fixée entre les cornières par des équerres. Deux bandes de 25 trous sont boulonnées de chaque côté sur les plaques (1) et (2) et sur la bande (3).

## MONTAGE DE LA MACHINE

Le côté qui apparaît sur la figure 7.5 est recouvert par une plaque flexible de  $11,5 \times 6$  cm, et deux de  $14 \times 6$  cm. Ces plaques sont boulonnées sur un châssis constitué par une cornière de 25 trous (4), trois bandes de 11 trous (5), une bande de 11 trous (6) et une bande (7) formée de deux bandes de 11 trous qui se recouvrent sur 6 trous. Un moteur mécanique numéro 1A est fixé sur le côté, mais il en est tenu écarté par une rondelle placée sur chacun des boulons (8) qui tiennent le moteur en place. Le côté qui apparaît sur la figure 7.5c est constitué par une plaque flexible de  $11,5 \times 6$  cm, et trois de  $14 \times 6$  cm. Ces plaques sont fixées sur un châssis constitué par une cornière de 25 trous (9), trois bandes de 11 trous (10) et deux bandes (11) formées chacune d'une bande de 11 trous et d'une de 6 boulonnées ensemble. Sur la figure 7.5c, trois des plaques flexibles et une partie de la bande (11) inférieure ont été enlevées de façon à montrer les détails de l'intérieur de la machine.

À l'avant les côtés sont réunis par deux plaques à rebords de  $9 \times 6$  cm, (12). Les extrémités des cornières (4) et (9) sont réunies par une bande de 7 trous. Les bandes de 7 trous soutiennent deux bandes de 25 trous (13) de chaque côté. Les bandes de 25 trous de chaque paire sont tenues écartées par deux rondelles placées sur chacun des boulons de 9,5 mm, qui les fixent sur les bandes de 7 trous. Au centre, les bandes de 25 trous reposent sur des supports plats tenus par des boulons (14).

La machine est fixée sur la base par des équerres tenues par les boulons (15).

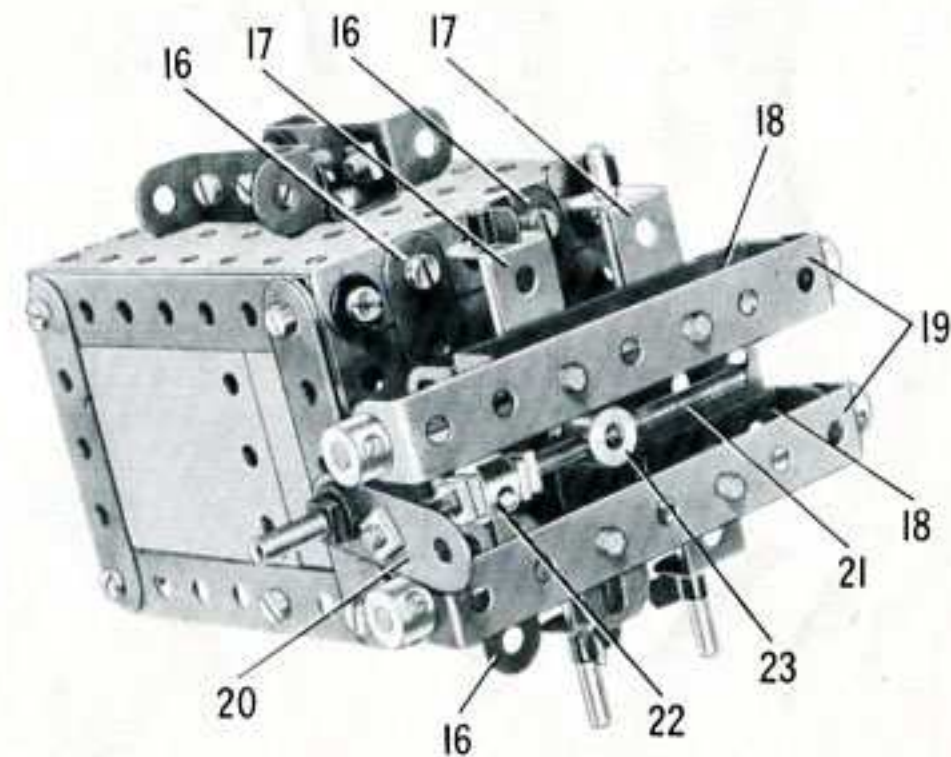


Fig. 7.5a



## 7.5 ETAU-LIMEUR — Suite

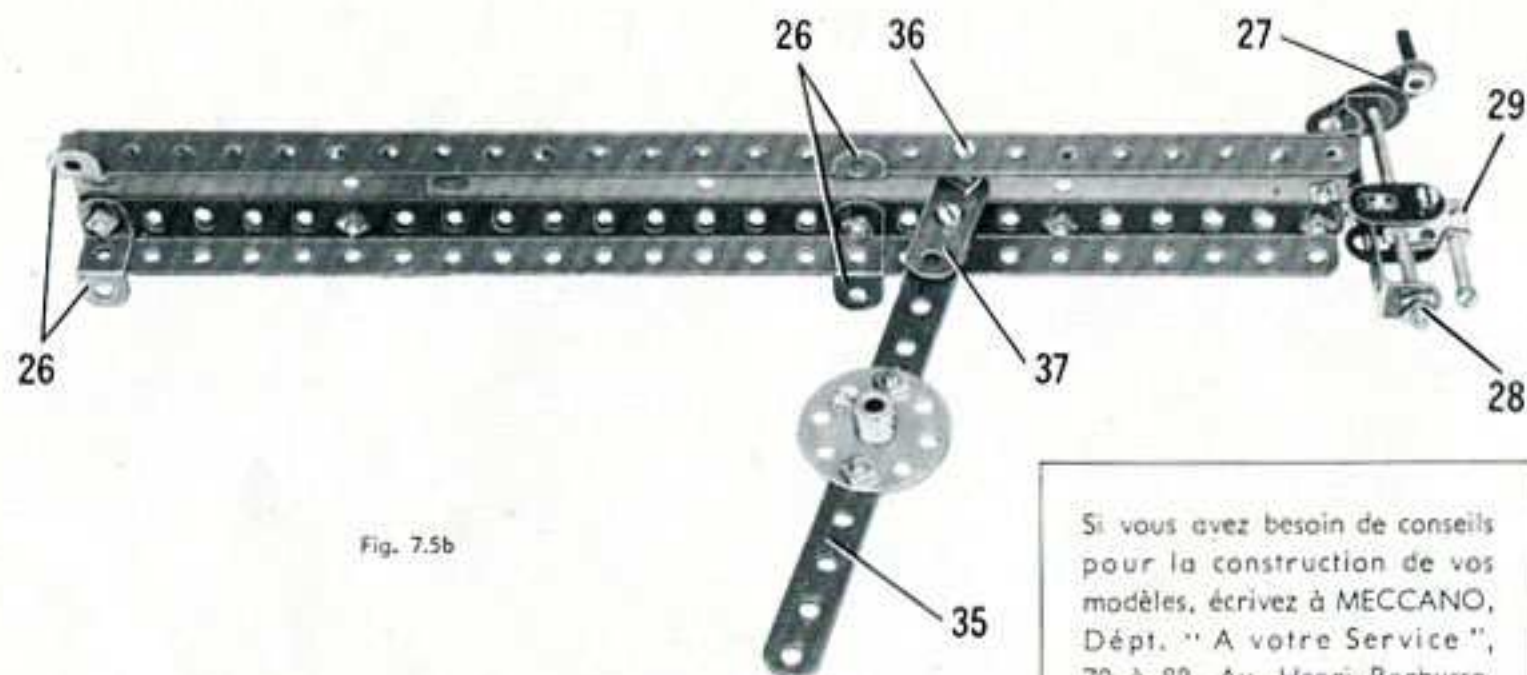


Fig. 7.5b

Si vous avez besoin de conseils pour la construction de vos modèles, écrivez à MECCANO, Dépt. "A votre Service", 70 à 88, Av. Henri-Barbusse, Bobigny (Seine).

La tige filetée (21) est vissée dans les trous taraudés d'un bras de manivelle (23). Celui-ci est boulonné sur la plaque à rebords de 6 x 4 cm., mais en est tenu écarté par une rondelle placée sur le boulon. La table est soutenue par un bras de manivelle (24) fixé sur une tringle de 4 cm. La tringle est tenue dans une poulie de 5 cm. boulonnée sur la plaque à rebords (1).

**LA "TROMPETTE"**

La "trompette" est formée par deux cornières de 25 trous que réunissent trois plaques flexibles de 14 x 4 cm.; elle porte à une extrémité une bande de 3 trous et à l'autre une embase triangulée coudée (25). Deux équerres renversées (26) boulonnées sur chaque cornière coulisent entre les bandes de 25 trous (13).

Une bande coudée de 60 x 12 mm. est boulonnée sur l'embase triangulée coudée (25) et ses rebords tiennent une tige filetée de 75 mm. Une manivelle (27) formée par une cheville filetée vissée dans une bande de 3 trous est fixée au moyen de deux écrous à l'une des extrémités de la tige filetée; à l'autre extrémité, deux écrous (28) sont bloqués l'un contre l'autre laissant la tige filetée libre de tourner.

**LE PORTE-OUTIL**

Un accouplement de tringles (29), vissé sur la tige filetée porte un boulon de 19 mm. qui figure l'outil. L'accouplement est encadré par deux supports plats qui l'empêchent de tourner. Ces supports plats sont tenus entre un écrou et la tête d'un boulon vissé dans l'accouplement.

**LE MÉCANISME**

Un pignon de 19 dents monté sur l'arbre du moteur entraîne une roue de 57 dents (30) fixée sur une tringle de 5 cm. Cette tringle est tenue par une bague d'arrêt dans les flasques du moteur et elle porte également une poulie de 25 mm. entre la roue dentée et le moteur; la poulie est réunie par une courroie de transmission à une poulie de 75 mm. (31) montée sur une tringle de 4 cm. (32) montée dans les flasques du moteur.

Un support plat (33) tourne librement autour d'un boulon de 12 mm. fixé sur la poulie (31) à l'aide d'un contre-écrou. Le support plat est tenu écarté de la poulie par une poulie faite de 12 mm. et une rondelle métallique; il est bloqué sur deux bandes de 5 trous (34) placées l'une sur l'autre. Ces bandes sont articulées par contre-écrous sur une bande de 11 trous (35) boulonnée au travers d'une roue barillet. La roue barillet est fixée sur une tringle de 11,5 cm. qui passe dans des disques de 35 mm. boulonnés aux côtés de la machine; elle est tenue en place par des roues à boudin de 19 mm.

Un boulon de 12 mm. (36) est monté dans la trompette à l'aide d'un contre-écrou, de façon à pouvoir pivoter. Une bande de trois trous (37) est fixée par deux écrous à l'extrémité du boulon, et elle est articulée par contre-écrou à l'extrémité de la bande (35).

## Pièces nécessaires

8 No.	1	2 No.	17	1 No.	38d	4 No.	125
13 »	2	2 »	18a	2 »	48	1 »	126
6 »	3	1 »	19b	5 »	48a	1 »	186b
2 »	4	1 »	20a	2 »	48b	2 »	188
8 »	5	2 »	20b	1 »	51	3 »	189
4 »	6a	1 »	22	2 »	52	4 »	190
6 »	8	1 »	23	3 »	53	2 »	191
5 »	10	1 »	24	6 »	59	5 »	192
2 »	11	2 »	24a	2 »	62		
15 »	12	1 »	26	1 »	63		
4 »	12a	1 »	27a	2 »	80c		
1 »	15a	5 »	35	2 »	111		
2 »	15b	146 »	37a	2 »	111a		
2 »	16	121 »	37b	6 »	111c		
		28 »	38	2 »	115		

1 Moteur  
No. 1A  
(non compris  
dans la boîte).

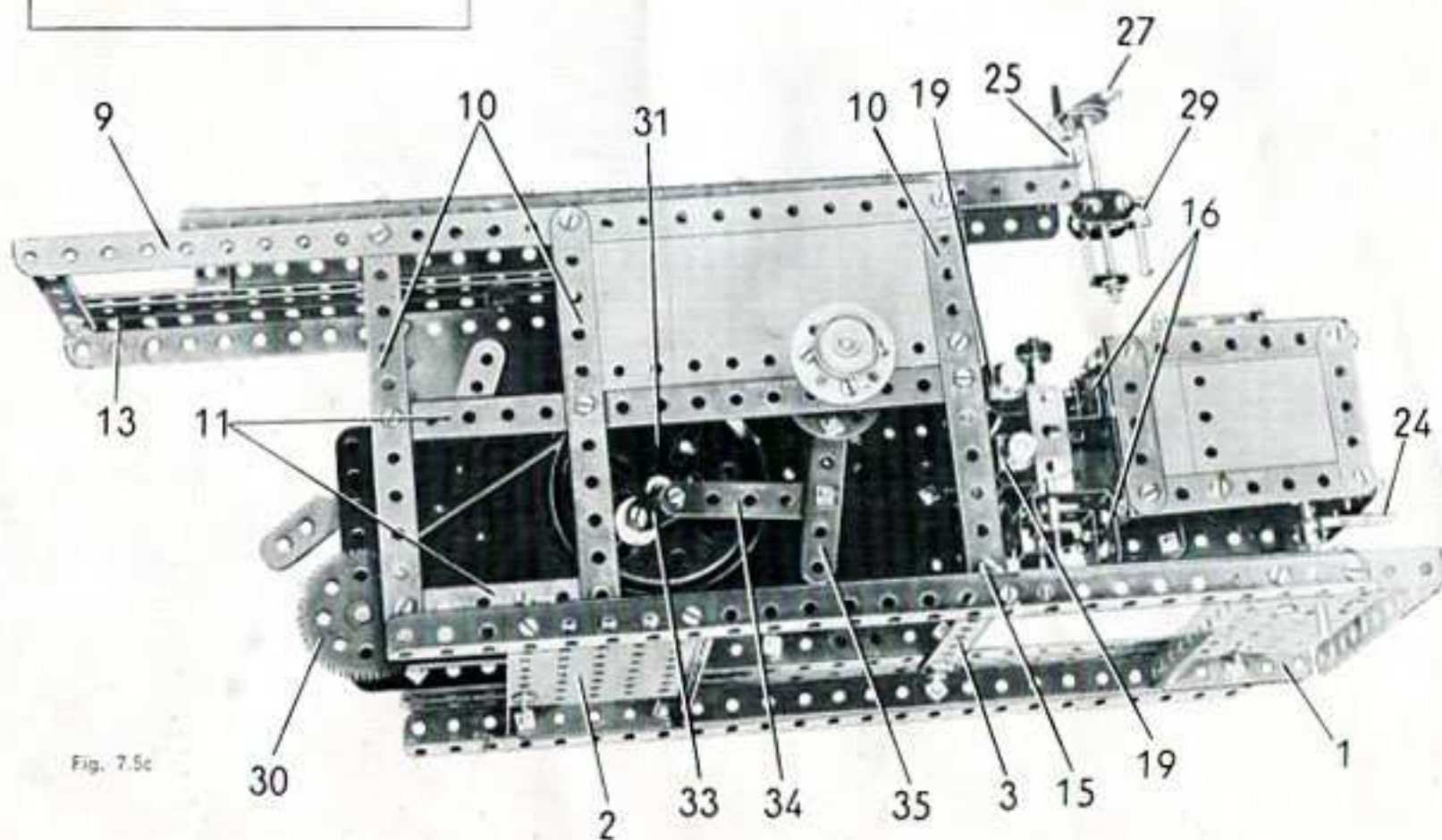


Fig. 7.5c



## 7.6 MANÈGE

Pièces nécessaires

12 No.	1	4 No.	12a	2 No.	20a	202 No.	37a	1 <sup>re</sup> No.	51	2 No.	126	1 No.	198
18 »	2	2 »	12c	3 »	22	185 »	37b	2 »	52	1 »	155	2 »	212
6 »	3	1 »	14	1 »	23	16 »	38	3 »	53	1 »	186	1 »	213
2 »	4	1 »	15	1 »	23a	1 »	40	4 »	59	1 »	186a	2 »	214
2 »	5	2 »	15a	1 »	24	1 »	45	1 »	63	5 »	188	1 Moteur universel	
2 »	6a	2 »	15b	2 »	24c	1 »	46	1 »	111	6 »	189	(non compris dans la boîte).	
7 »	8	1 »	16	1 »	27a	2 »	48	2 »	111a	1 »	190		
6 »	10	1 »	18a	1 »	32	10 »	48a	4 »	111c	2 »	191		
4 »	11	1 »	18b	4 »	35	2 »	48b	1 »	125	3 »	192		
18 »	12	1 »	19b							2 »	197		

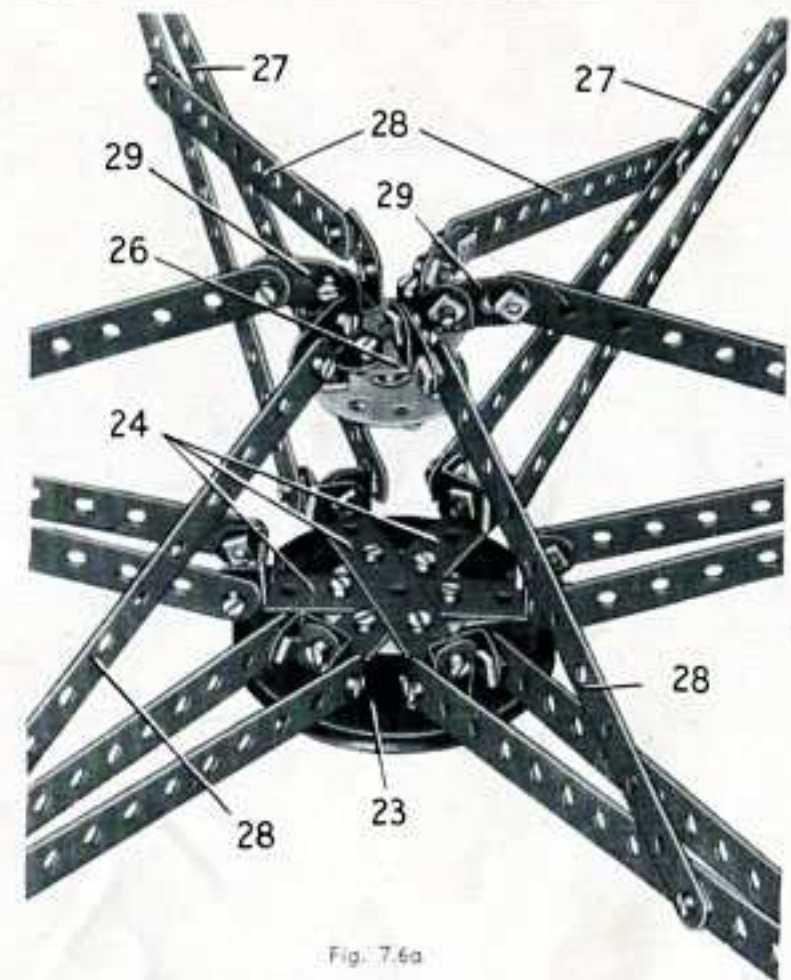


Fig. 7.6a

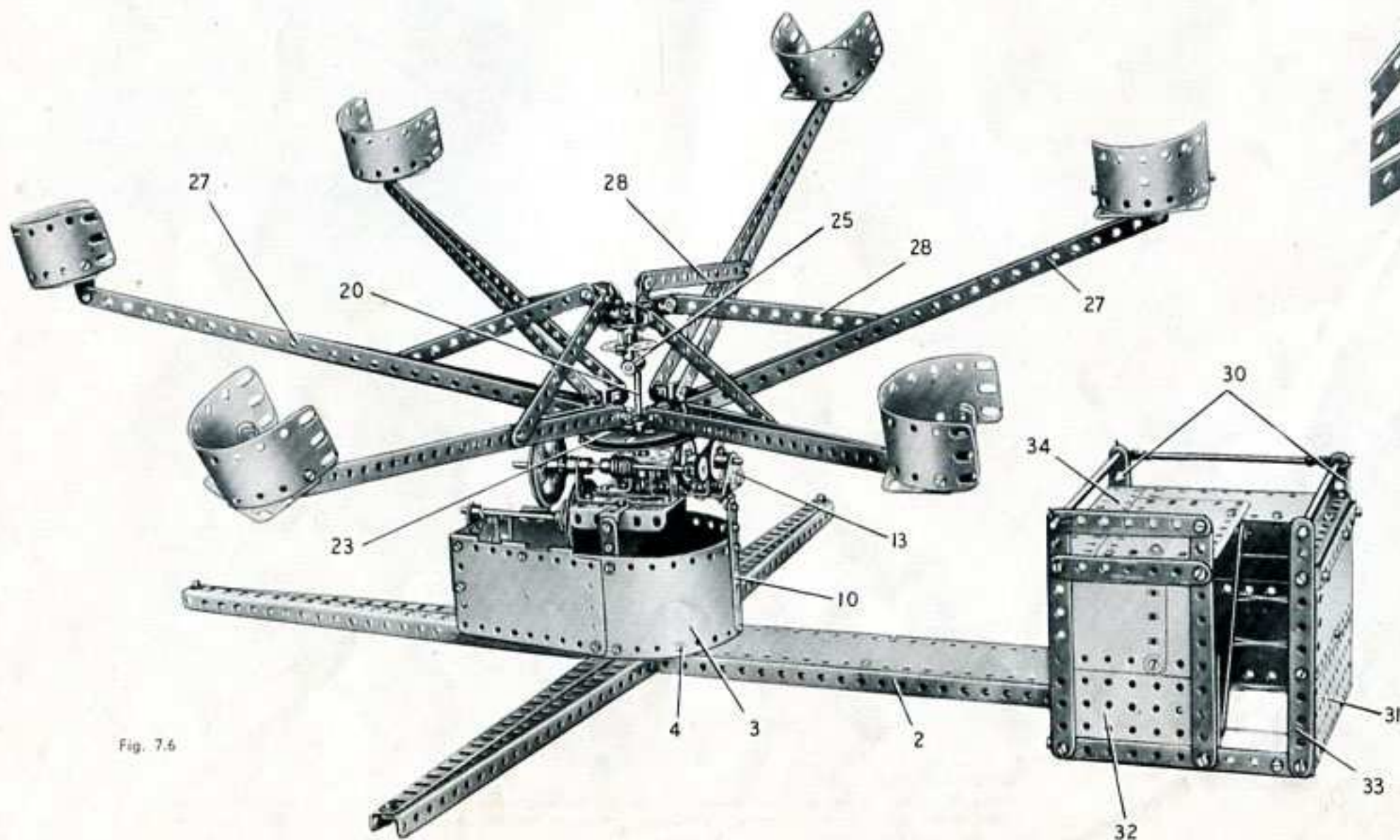


Fig. 7.6

Beaucoup d'entre vous connaissent déjà "La pieuvre" qui est l'une des plus récentes attractions des fêtes foraines. Ce manège est constitué par un certain nombre de bras qui portent à leur extrémité une petite voiture pivotante munie de sièges pour les passagers. Quand le manège tourne, les bras sont également animés d'un mouvement de montée et de descente qui s'ajoute au mouvement indépendant des voitures elles-mêmes.

Le véritable manège possède huit bras, mais comme vous le verrez ci-après, six seulement équipent le modèle Meccano correspondant. Celui-ci reproduit les mouvements d'un véritable manège et sa construction autant que son fonctionnement présentent le plus grand intérêt.

## CONSTRUCTION DE LA BASE

La base est formée de quatre poutrelles disposées en croix autour d'une plaque à rebords de 9 x 6 cm., dont un angle apparaît en (1) sur la figure 7.6b. Trois des poutrelles sont composées chacune de deux cornières de 25 trous réunies par une de leurs extrémités; leurs autres extrémités, boulonnées à 3 trous l'une de l'autre sur la plaque à rebords (1), recouvrent également celle-ci sur deux trous. La quatrième poutrelle, qui recouvre elle aussi la plaque (1) sur deux trous, se construit en boulonnant deux cornières de 25 trous (2) aux bords d'une plaque-bande de 25 trous.

Une autre plaque-bande de 25 trous (3) est incurvée et réunie de chaque côté à un rebord de la plaque (1) par une équerre à 135° que tient le boulon (4). Les extrémités de la plaque-bande sont prolongées par les deux moitiés séparées d'une plaque à charnières, et ces pièces sont réunies au moyen d'une plaque à rebords de 6 x 4 cm. (5). Une bande de six trous (6), boulonnée sur la plaque à rebords (5), est soutenue par une embase triangulée coudée fixée sur l'une des poutrelles de la base.

(Suite)



## 7.6 MANÈGE — Suite

Une plaque à rebords de  $9 \times 6$  cm. (7) est fixée au centre de la base sur deux bandes coudées de  $90 \times 12$  mm. (8) ; elle est réunie par des équerres de  $25 \times 25$  mm. (9) à des bandes de 7 trous fixées sur la plaque-bande (3). Une autre bande de 7 trous (10) est boulonnée sur la plaque à rebords et elle est reliée par une équerre de  $25 \times 25$  mm. à une bande de 7 trous (11) fixée sur la plaque à rebords (7). Une équerre de  $25 \times 25$  mm. (12) et une embase triangulée coudée (13) sont fixées sur la bande (11). Une bande coudée de  $60 \times 25$  mm. (14) est boulonnée au travers de la plaque à rebords (7).

Deux bandes de 5 trous (15) placées l'une sur l'autre, sont fixées aux bandes coudées (8).

## MÉCANISME

Un moteur électrique universel (16) est boulonné sur la plaque à rebords (1), et son arbre est réuni par une courroie à une poulie de 5 cm. montée sur une tringle de 10 cm. (17). Cette tringle passe dans la bande (6) et dans les bandes (15) ; elle porte une poulie de 25 mm. qui entraîne à l'aide d'une corde une poulie de 5 cm. montée sur une tringle de 13 cm. (18). Cette dernière passe dans la bande coudée (14).

Une vis sans fin (19) montée sur la tringle (18) entraîne une roue de 57 dents fixée sur une tringle de 10 cm. (20). La tringle (20) passe dans la plaque à rebords (7) et dans un cavalier boulonné sur cette dernière ; elle est tenue en place par une bague d'arrêt placée à l'intérieur du cavalier. Une poulie de 12 mm. à moyeu bloqué sur la tringle (18) est réunie par un courroie de transmission de 65 mm. à une poulie de 25 mm. (21). Cette dernière est montée sur une tringle de 4 cm. qui passe dans l'embase triangulée coudée (13) et dans l'équerre (12). La tringle de 4 cm. est tenue en place par une bague d'arrêt, et elle porte une poulie de 25 mm. (22) munie d'un anneau de caoutchouc.

Une poulie de 75 mm. (23) est munie d'un disque à six trous. Deux boulons de 12 mm. sont fixés dans le disque par des écrous. Ils sont ensuite tenus par deux écrous dans la poulie (23). Trois bandes coudées de  $60 \times 12$  mm. (24) (fig. 7.6a) sont boulonnées en étoile au centre du disque. La poulie (23) tourne librement sur la tringle (20) ; elle est entraînée par friction à l'aide de l'anneau de caoutchouc de la poulie (22).

Un accouplement de tringles (25) doté d'une tringle de 2,5 cm. est fixé au sommet de la tringle (20). Une roue barillet tourne librement sur la tringle de 2,5 cm. et un disque à six trous (26) est fixé par des boulons de 19 mm. au-dessus de cette roue barillet.

## LES VOITURES ET LES BRAS

Chaque voiture est montée à l'extrémité d'un bras (27) constitué par deux bandes de 25 trous. Les deux bandes de chaque bras sont assemblées à leurs extrémités par un boulon qui tient également une équerre. Les extrémités intérieures des bandes sont articulées par contre-écrous sur des supports boulonnés aux rebords des bandes coudées (24). Quatre de ces pièces sont des supports doubles et les deux autres sont constituées par deux équerres boulonnées ensemble.

Une bande de 11 trous (28) est montée à l'aide de contre-écrous entre chaque bras et un support plat (29). Ces supports plats sont boulonnés sur les équerres fixées au disque (26).

Chaque voiture se construit en incurvant une plaque flexible de  $14 \times 4$  cm. et en la boulonnant sur les rebords d'une bande coudée de  $60 \times 12$  mm. Les planchers de quatre des voitures sont des plaques flexibles de  $6 \times 4$  cm., et ceux des deux autres sont des plaques semi-circulaires.

Chaque plancher est fixé sur la bande coudée par un boulon et deux écrous.

Le boulon passe également dans l'équerre située à l'extrémité des bras (27) laissant ainsi la voiture libre de pivoter.

## LA PLATE-FORME DE DÉPART

L'arrière de la plate-forme de départ (fig. 7.5) est constitué par deux plaques flexibles de  $14 \times 6$  cm. bordées verticalement par deux bandes de 11 trous (30) et horizontalement par deux bandes de même dimension. Le côté droit est constitué par une plaque à rebords de  $14 \times 6$  cm. (31) surmontée par une plaque flexible de  $14 \times 6$  cm. Cette dernière est renforcée le long de son bord supérieur par une bande de 11 trous et est réunie à l'arrière par des équerres. L'avant est constitué par une plaque à rebords de  $9 \times 6$  cm. (32), par une plaque flexible de  $6 \times 4$  cm. et par une de  $6 \times 6$  cm. qui bordent des bandes de 11 trous et une bande de 7 trous. L'avant est réuni à la base par une bande de six trous fixée entre l'un des côtés de la plaque à rebords (32) et une équerre renversée boulonnée sur l'une des cornières (2). Une bande de 11 trous (33) est boulonnée au rebord d'une bande coudée de  $60 \times 12$  mm. fixée sous la plaque flexible de  $14 \times 6$  cm. du côté droit.

Le plancher de la plate-forme est formé d'une plaque à rebords de  $14 \times 6$  cm. (34) et de deux plaques flexibles de  $11,5 \times 6$  cm. Les côtés de l'escalier sont des bandes de 11 trous fixées à chaque extrémité sur une bande coudée de  $38 \times 12$  mm., et les marches sont figurées par de la corde.

Les garde-fous de la plate-forme sont formés par une tringle de 16,5 cm., une de 11,5 cm. et par une tringle de 11,5 cm. et une de 4 cm. réunies par un raccord de tringles. La tringle de 11,5 cm. porte à chaque extrémité un raccord de tringle et bande ; ces derniers sont passés respectivement sur la tringle de 16,5 cm. et sur la tringle composée.

## CONSEILS POUR LE BON FONCTIONNEMENT DU MANÈGE

Avant de faire fonctionner ce modèle, huilez soigneusement la vis sans fin et les paliers des arbres d'entraînement. Les boulons munis de contre-écrous qui tiennent les voitures sur les bras doivent être ajustés pour que les pièces qu'ils réunissent puissent pivoter facilement.

Prenez bien soin de ne pas faire couler d'huile sur les courroies de transmission, sur la poulie (23) et sur l'anneau de caoutchouc de la poulie (22). Réglez la tension des courroies de transmission, de façon qu'elles adhèrent bien sur les poulies, mais qu'elles ne freinent pas le moteur.

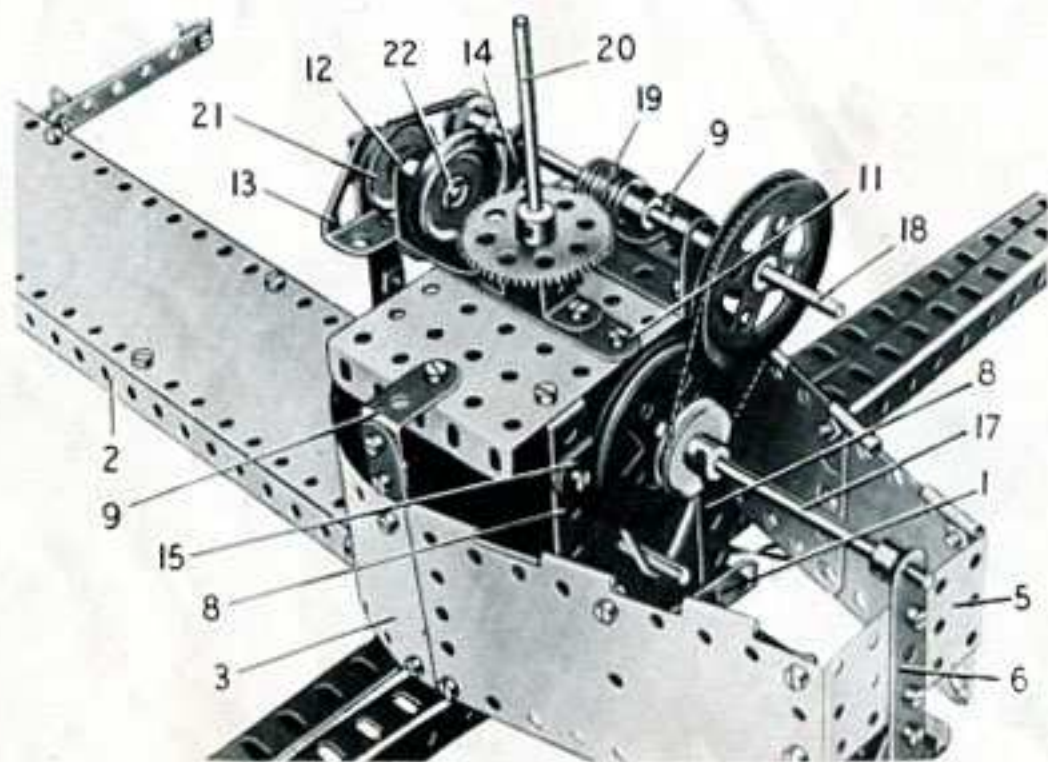


Fig. 7.6b

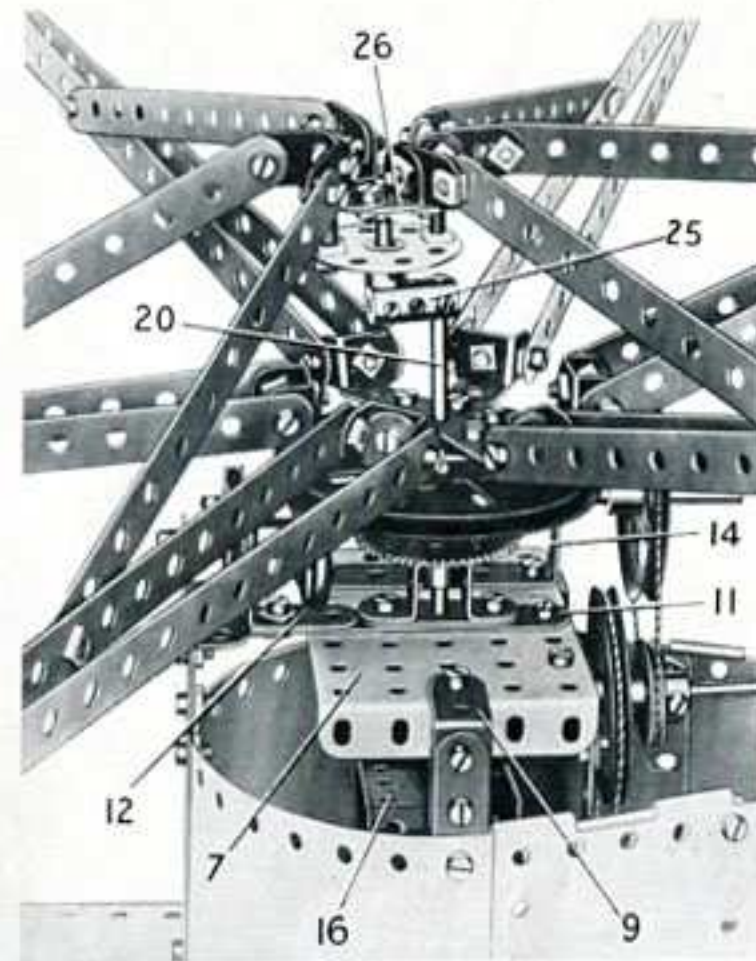


Fig. 7.6c



Pièces nécessaires

6 No. 1	1 No. 32	4 No. 90a	2 No. 191
18 » 2	6 » 35	2 » 111	2 » 192
6 » 3	166 » 37a	2 » 111a	1 » 198
2 » 4	155 » 37b	5 » 111c	2 » 200
12 » 5	22 » 38	1 » 115	2 » 212
4 » 6a	2 » 38d	4 » 125	2 » 213
5 » 10	1 » 40	2 » 126	2 » 214
4 » 11	2 » 45	3 » 126a	4 » 221
16 » 12	2 » 48	1 » 147b	1 » 222
4 » 12a	4 » 48a	2 » 155	
6 » 12c	2 » 48b	2 » 176	
1 » 15	1 » 51	4 » 187	
2 » 15a	2 » 52	6 » 188	
2 » 16	3 » 53	6 » 189	
2 » 17	1 » 54	8 » 190	
4 » 18a	1 » 57c		
1 » 18b	6 » 59		
2 » 19b	1 » 63		
1 » 19g	2 » 90		
1 » 19h			
3 » 22			
1 » 23			
1 » 23a			
1 » 24			
2 » 24a			
2 » 26			
1 » 27a			

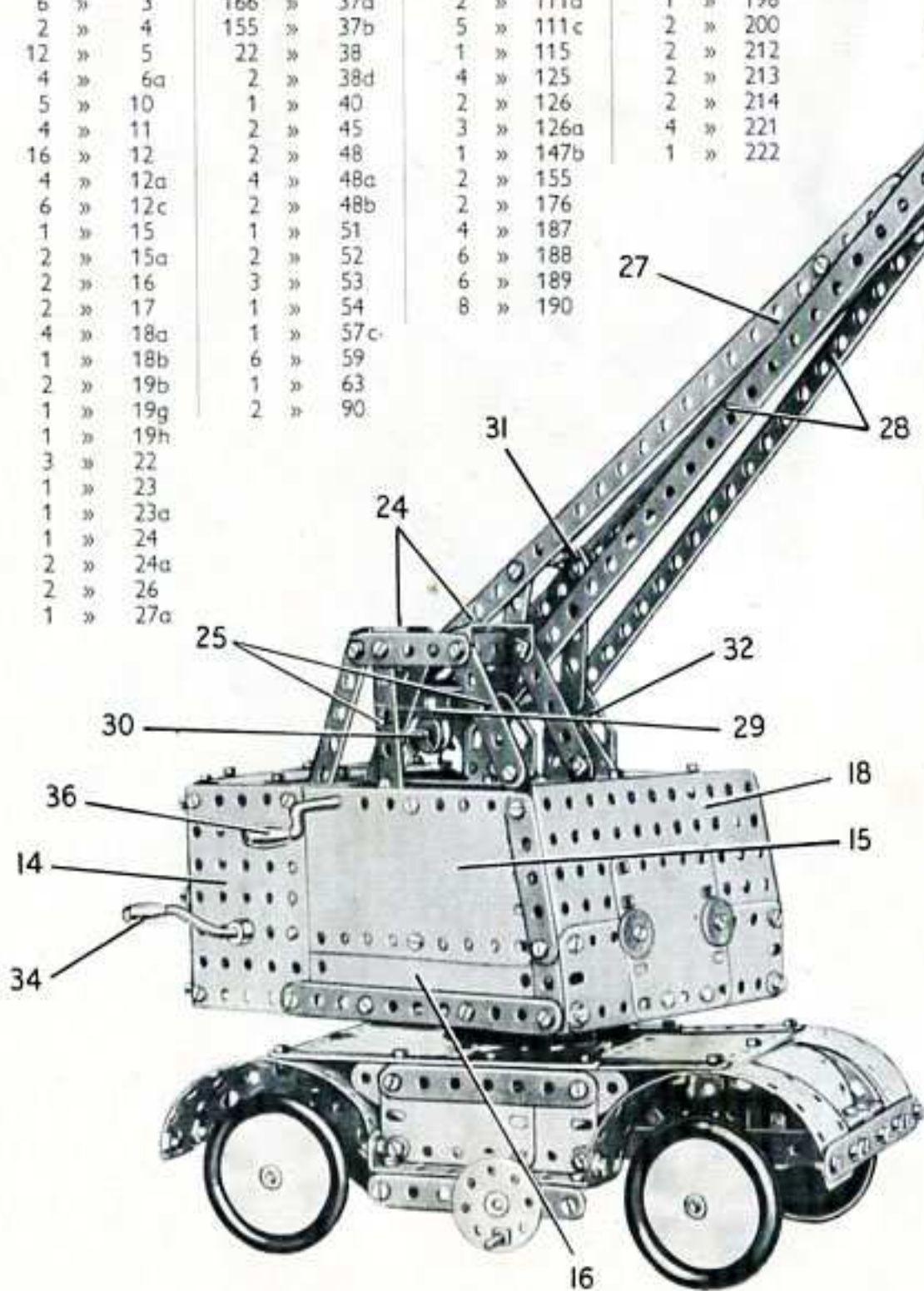
7.7 GRUE ROULANTE

LA BASE

Le châssis est formé de chaque côté par deux bandes de 11 trous (1) boulonnées bout à bout et renforcées par une troisième bande de 11 trous (2). Les bandes (1) sont réunies à chaque extrémité et au centre par une bande coudée de 60x12 mm. (3). La bande coudée centrale tient une bande de 11 trous (4). Le dessus de la base est formé par deux plaques flexibles de 11,5x6 cm. (5) et une plaque-secteur à rebords (6). Ces plaques sont fixées sur deux bandes composées chacune d'une bande de 11 trous et d'une de 5 trous. Une bande de 11 trous (7) est boulonnée sous le bord extérieur de chaque plaque (5). Les garde-boue sont des plaques flexibles de 14x4 cm, incurvées et boulonnées sur les bandes (7) et sur les plaques (5). A l'avant et à l'arrière du châssis les garde-boue sont réunis par des bandes de 11 trous boulonnées sur les bandes coudées (3). A l'une des extrémités de la base, une plaque à rebords de 6x4 cm. (8) est fixée par des équerres à 135° sur l'une des plaques (5) et sur une bande coudée de 60x12 mm. Cette dernière est tenue par une équerre sur l'une des bandes coudées (3). L'autre extrémité de la base est une plaque cintrée de 43 mm. de rayon boulonnée entre l'une des plaques (5) et un support double. Ce dernier est fixé sur l'une des bandes coudées (3) et il tient également une bande de 5 trous. Les extrémités inférieures des garde-boue sont fixées de chaque côté sur une bande coudée de 90x12 mm. (9) boulonnée à l'extrémité de la bande de 11 trous (4). Une bande de 7 trous (10) est réunie à la bande coudée par deux équerres renversées qui tiennent également deux plaques flexibles de 6x4 cm. se recouvrant sur trois trous. Ces plaques sont renforcées sur leur bord supérieur par une bande de 7 trous et sont réunies aux plaques (5) par des équerres. Elles portent deux plaques flexibles triangulaires de 6x4 cm. (11). Les roues arrière sont montées sur une tringle de 13 cm. tenue par des poulies de 25 mm. dans des équerres de 25x25 mm. boulonnées sur les bandes (1). Chacune des roues avant est fixée sur une tringle de 4 cm. qui passe dans un support double. Une bande de trois trous est montée entre les rebords du support double au moyen d'un boulon de 9,5 mm. Le boulon est ensuite tenu par deux écrous dans une équerre de 25x25 mm. (12) boulonnée sur l'une des bandes (1). Les extrémités arrière des bandes de trois trous sont réunies par contre-écrous à des raccords de tringle et bande fixés aux extrémités d'une tringle de 9 cm. Une poulie de 75 mm. (13), moyeu vers le bas, est fixée par deux boulons de 12 mm. sur la plaque-secteur à rebords (6).

CONSTRUCTION DE LA CABINE

Chacun des côtés de la cabine est constitué par une plaque à rebords de 9x6 cm. (14), une plaque flexible de 14x6 cm. (15) et une moitié de plaque à charnières (16). Ces plaques sont bordées par une bande de 11 trous, une bande de 3 trous et une bande de 5 trous. Les côtés sont réunis par deux plaques à rebords de 14x6 cm. (17) et (18). La plaque (18) est prolongée à sa partie inférieure par des plaques flexibles de 6x4 cm. et par une plaque flexible de 6x6 cm. Les angles inférieurs des plaques flexibles de 6x4 cm. sont réunis aux côtés par des équerres. L'arrière galbé de la cabine est formé par une plaque cintrée de 43 mm. de rayon et 5 plaques flexibles de 6x6 cm. boulonnées ensemble comme le montre la figure 7.7a et fixées sur les côtés par des équerres à 135°.



Une bande de 11 trous (19) est boulonnée sur les rebords supérieurs des plaques (14), à un trou de leurs extrémités avant. Deux bandes de 11 trous sont fixées sur la bande (19) et sur le rebord supérieur de la plaque (18). L'une de ces bandes apparaît en (20), l'autre passe sur l'aile d'une plaque à rebords de 9x6 cm. (21) qui est réunie à l'une des plaques à rebords (14) par deux cavaliers. Une plaque flexible de 14x4 cm. est fixée entre le côté de la cabine et la bande de 11 trous dont il vient d'être question. Une plaque flexible de 6x6 cm. (22) est boulonnée sur cette bande et sur le rebord supérieur de la plaque (18). Le dessus de la cabine est recouvert à l'arrière par une plaque flexible de 14x4 cm. (23) placée immédiatement derrière la bande (19) et boulonnée sur les rebords des plaques (14). Une plaque flexible de 6x6 cm., fixée sur la plaque (23), est réunie à l'arrière de la cabine par deux équerres. Les boulons qui relient la plaque flexible aux équerres tiennent également de chaque côté une plaque semi-circulaire et une bande incurvée. Les bandes incurvées sont réunies aux derniers trous des rebords des plaques (14).

(Suite)

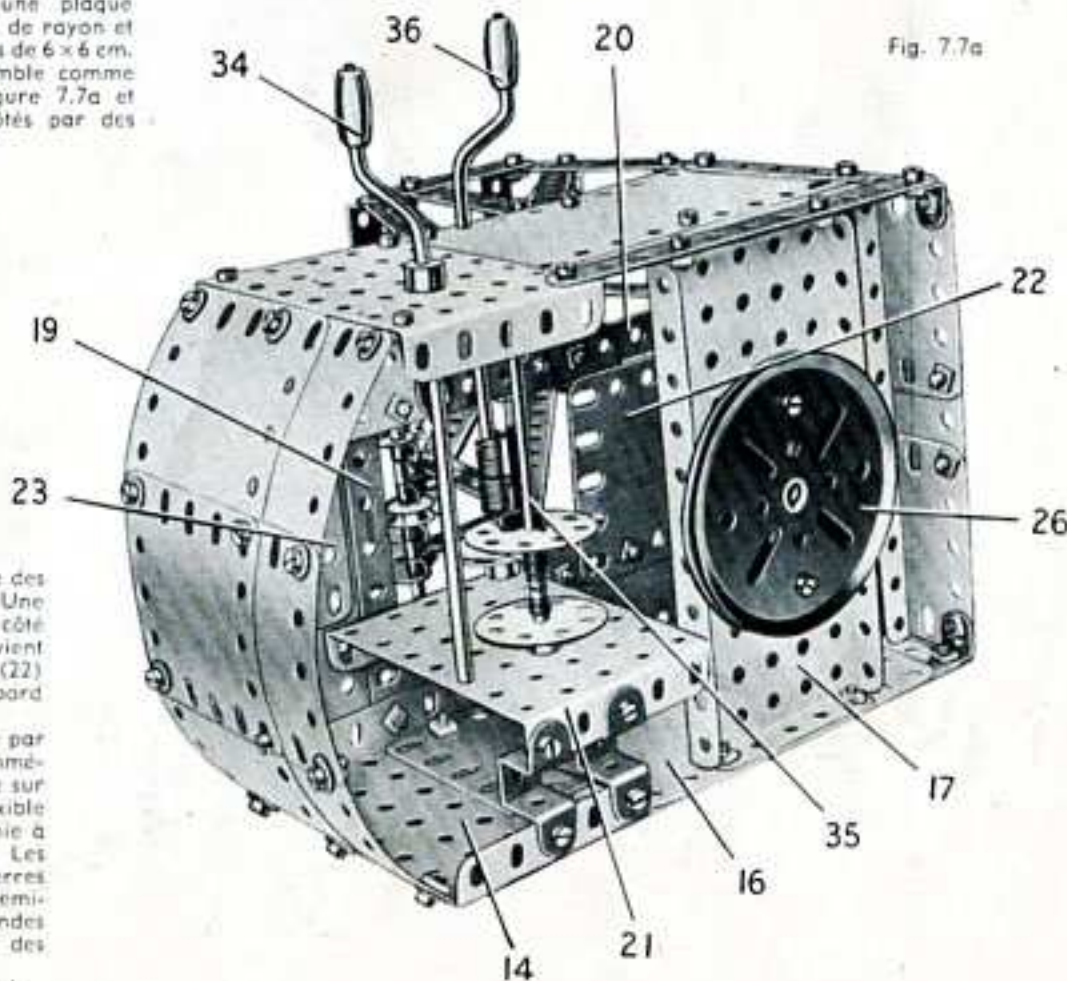


Fig. 7.7

Fig. 7.7a



7.7 GRUE ROULANTE — Suite

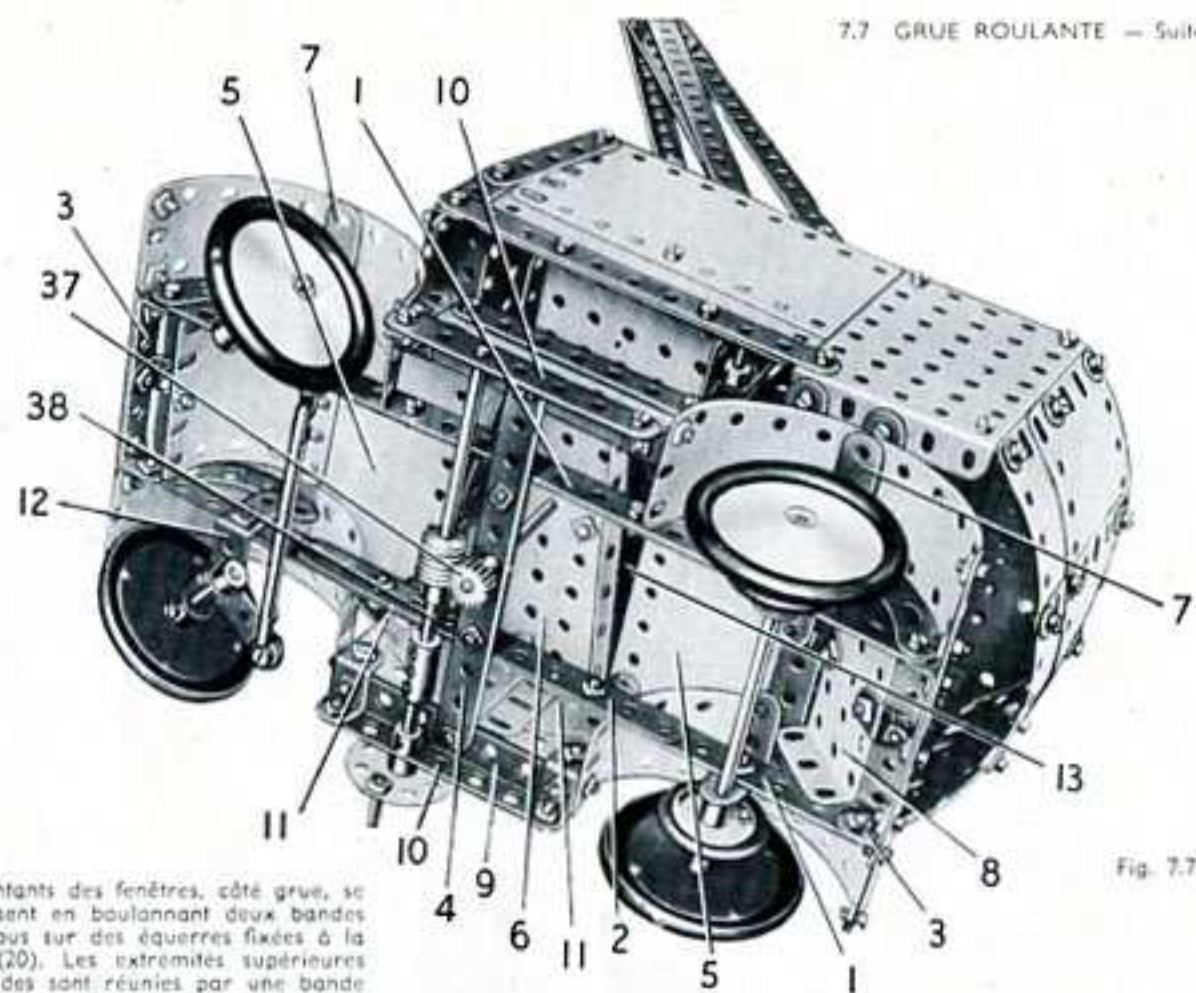


Fig. 7.7b

Les montants des fenêtres, côté grue, se construisent en boulonnant deux bandes de 5 trous sur des équerres fixées à la bande (20). Les extrémités supérieures des bandes sont réunies par une bande de 5 trous, et deux bandes caudées de  $38 \times 12$  mm. (24) sont tenues par les mêmes boulons. Les montants des fenêtres, côté extérieur, sont constitués par une bande de 7 trous et par deux bandes de 5 trous (25) réunies aux côtés de la cabine par des supports plats. Les extrémités supérieures de ces bandes sont fixées à une bande de 5 trous qui est boulonnée sur les bandes caudées (24). Une poulie de 75 mm. (26) est fixée sous la plaque à rebords (17) par deux boulons de 19 mm.

#### MONTAGE DE LA FLÈCHE

Chaque côté de la flèche est constitué par une bande (27) formée de deux bandes de 25 trous qui se recouvrent sur 19 trous, et par une bande de 25 trous (28). Ces pièces sont assemblées à leurs extrémités supérieures, et la bande (27) est fixée à sa partie inférieure sur une bande de 6 trous (29). Les côtés de la flèche sont réunis au sommet par un support double; à leurs extrémités inférieures ils sont reliés par une embase triangulée plate fixée sur des équerres boulonnées aux bandes (27) et (29). Chacun des boulons qui fixent les équerres tient également un support plat, et une tringle de 5 cm. (30) passe dans ces derniers. La tringle porte une poulie folle de 12 mm, et elle est tenue en place par des clavettes. Les côtés de la flèche sont également réunis par une pièce (31) formée de deux équerres et d'un support plat. Les supports de la flèche sont des embases triangulées caudées boulonnées sur la bande (20) et sur la bande qui lui fait pendant. Une embase triangulée plate (32) est fixée sur chaque embase triangulée caudée; un axe passe dans les embases triangulées plates et dans les bandes (28) et (29) de la flèche. Cet axe est constitué par une tringle de 4 cm, et une de 2,5 cm, réunies par un raccord de tringles; il est tenu en place par une bague d'arrêt.

Une poulie de 12 mm, à moyeu (33) est fixée sur un boulon-pivot qui passe dans les bandes (27) au sommet de la flèche.

#### LE MÉCANISME

Les mouvements de la flèche sont commandés par une manivelle de 125 mm. (34) qui passe dans la plaque à rebords (21) et dans l'une des plaques à rebords (14). La manivelle porte une bague d'arrêt et un pignon de 19-dents placés de part et d'autre de la plaque (14). Le pignon entraîne une roue de 57 dents montée sur une tringle de 11,5 cm. (35) qui passe également dans les plaques à rebords (14) et (21). Une corde est fixée sur la tringle par un ressort d'attache monté entre deux disques de 35 mm, tenus par des clavettes. La corde passe sur la poulie folle de 12 mm, de la tringle (30) et elle est attachée à la bande (19).

Une manivelle de 90 mm. (36) est prolongée par une tringle de 5 cm, à l'aide d'un raccord de tringles. La pièce ainsi formée est tenue en place dans un côté de la cabine par une bague d'arrêt munie d'un boulon de 9,5 mm, et dans la plaque (21) par une poulie de 25 mm. Elle dispose d'un léger jeu latéral pour que le boulon de 9,5 mm, de la bague d'arrêt puisse venir heurter un boulon fixé dans le côté de la cabine, de façon à former un frein. Une corde fixée à la manivelle par un ressort d'attache, passe sur la poulie de 12 mm. (33) et porte un crochet lesté.

Une tringle de 9 cm, bloquée dans la poulie (13), la plaque-tracteur à rebords (6) et la bande (4); elle porte un pignon de 19 dents (37). Ce pignon est entraîné par une vis sans fin montée sur un axe (38) composé d'une tringle de 11,5 cm, et d'une de 4 cm, réunies par un accouplement. Cet axe passe dans les bandes (10) et il est muni d'une manivelle formée par une roue barillet et une cheville fileté.

## 7.8 CAMION A BENNE BASCULANT LATÉRALEMENT

### CONSTRUCTION DU CHASSIS

Chaque longeron du châssis est une poutrelle en U formée de deux cornières de 25 trous assemblées à leurs extrémités par des bandes de 5 trous (1). Les bandes (1) sont renforcées par des embases triangulées plates. Les longerons sont réunis à l'avant par une plaque à rebords de  $9 \times 6$  cm. (2), et à l'arrière par deux bandes caudées de  $60 \times 12$  mm. (3). Les roues sont fixées sur des tringles de 13 cm, qui sont tenues dans les derniers trous des bandes (1) par des poulies de 25 mm.

Le réservoir boulonné sur l'un des côtés du châssis est un cylindre fixé par des boulons de 19 mm. Un ressort d'attache passé sur chaque boulon maintient le cylindre écarté du châssis. Un disque de 35 mm, est serré contre chaque extrémité du cylindre par une tige filetée de 75 mm.

Chacun des garde-boue arrière est une plaque flexible de  $14 \times 4$  cm, incurvée et boulonnée sur une bande caudée de  $38 \times 12$  mm. (4) fixée au châssis. Deux bandes incurvées épaulées, fixées sur le rebord de la bande caudée, sont réunies aux extrémités des plaques flexibles par des équerres. Les garde-boue sont réunis l'un à l'autre par deux bandes de 11 trous (5).

### MONTAGE DE LA CABINE

L'avant de la cabine est une plaque à rebords de  $14 \times 6$  cm. (6) boulonnée par sa rangée centrale de trous sur le rebord de la plaque (2). La plaque (6) est surmontée par une plaque flexible de  $14 \times 4$  cm. L'arrière de la cabine est une plaque à rebords de  $14 \times 6$  cm. (7) fixée en travers du châssis et dotée à chaque extrémité de deux plaques flexibles de  $6 \times 4$  cm. (8). Une bande de 11 trous est boulonnée entre les plaques (8) supérieures.

Chaque côté de la cabine est une plaque à rebords de  $9 \times 6$  cm, fixée entre les plaques à rebords (6) et (7). Une bande de 6 trous est boulonnée sur le bord avant du côté, et une bande de 11 trous (9) sur le bord arrière. Une bande de 5 trous (10), fixée à l'extrémité de la bande (9), est réunie à la bande de 6 trous par une bande incurvée et un support plat. Le garde-boue avant est constitué par deux bandes incurvées épaulées boulonnées sur une plaque flexible de  $6 \times 6$  cm. Cette dernière recouvre la plaque à rebords de  $9 \times 6$  cm, sur 4 trous. La bande incurvée avant est fixée à l'angle inférieur de la plaque à rebords (6), et la bande incurvée arrière est réunie à la bande (9) par une bande de 5 trous. Les boulons qui fixent la bande de 5 trous sur la bande (9) tiennent également une plaque flexible triangulaire de  $6 \times 6$  cm, qui couvre l'espace compris entre la plaque à rebords de  $9 \times 6$  cm, et la bande incurvée arrière. Le rétroviseur est un raccord de tringle et bande fixé sur une cheville fileté.

(Suite)

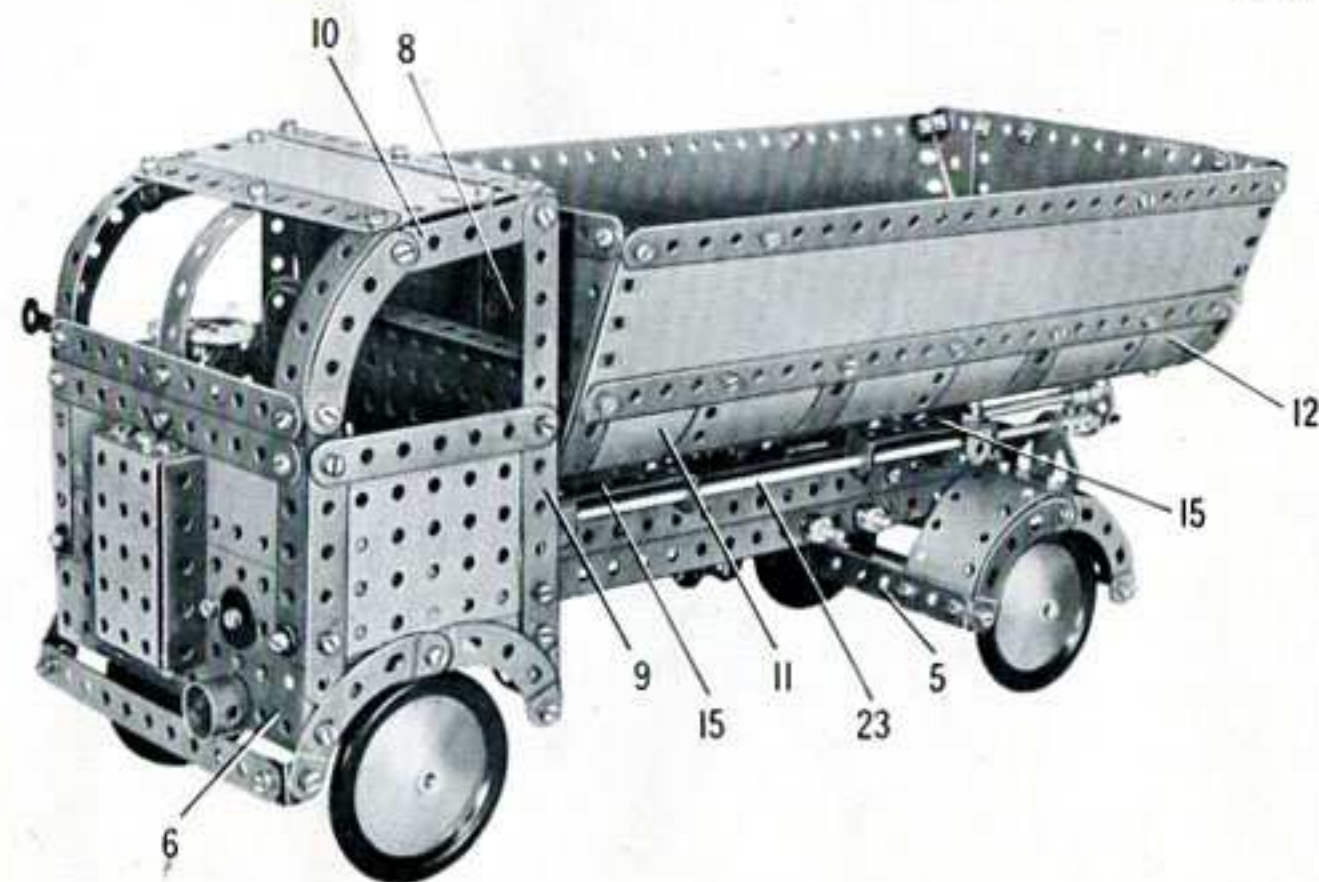


Fig. 7.8



7.8 CAMION A BENNE BASCULANT LATÉRALEMENT — Suite

Le toit de la cabine est une plaque flexible de 14 x 6 cm, bordée par deux bandes de 11 trous et fixée sur les côtés par des équerres ordinaires et des équerres de 25 x 25 mm. Les montants du pare-brise sont des bandes de 11 trous incurvées et boulonnées entre le toit et le devant de la cabine. Le radiateur est figuré par une plaque à rebords de 6 x 4 cm, bordée par deux bandes coudées de 60 x 12 mm. Il est fixé devant la cabine par des équerres. Le tube de direction est une tringle de 9 cm, tenue par des bagues d'arrêt dans la plaque à rebords (2) et dans une équerre renversée boulonnée sur le rebord supérieur de la plaque à rebords (6).

**LA BENNE ET LE MÉCANISME DE BASCULE**

Les côtés de la benne sont formés chacun par une plaque-bande de 32 cm, bordée par deux bandes de 25 trous. La partie galbée de chacun des côtés est constituée par une plaque flexible de 14 x 6 cm. (11), une de 11,5 x 6 cm. (12), trois de 6 x 6 cm. et une plaque cintrée de 43 mm. de rayon.

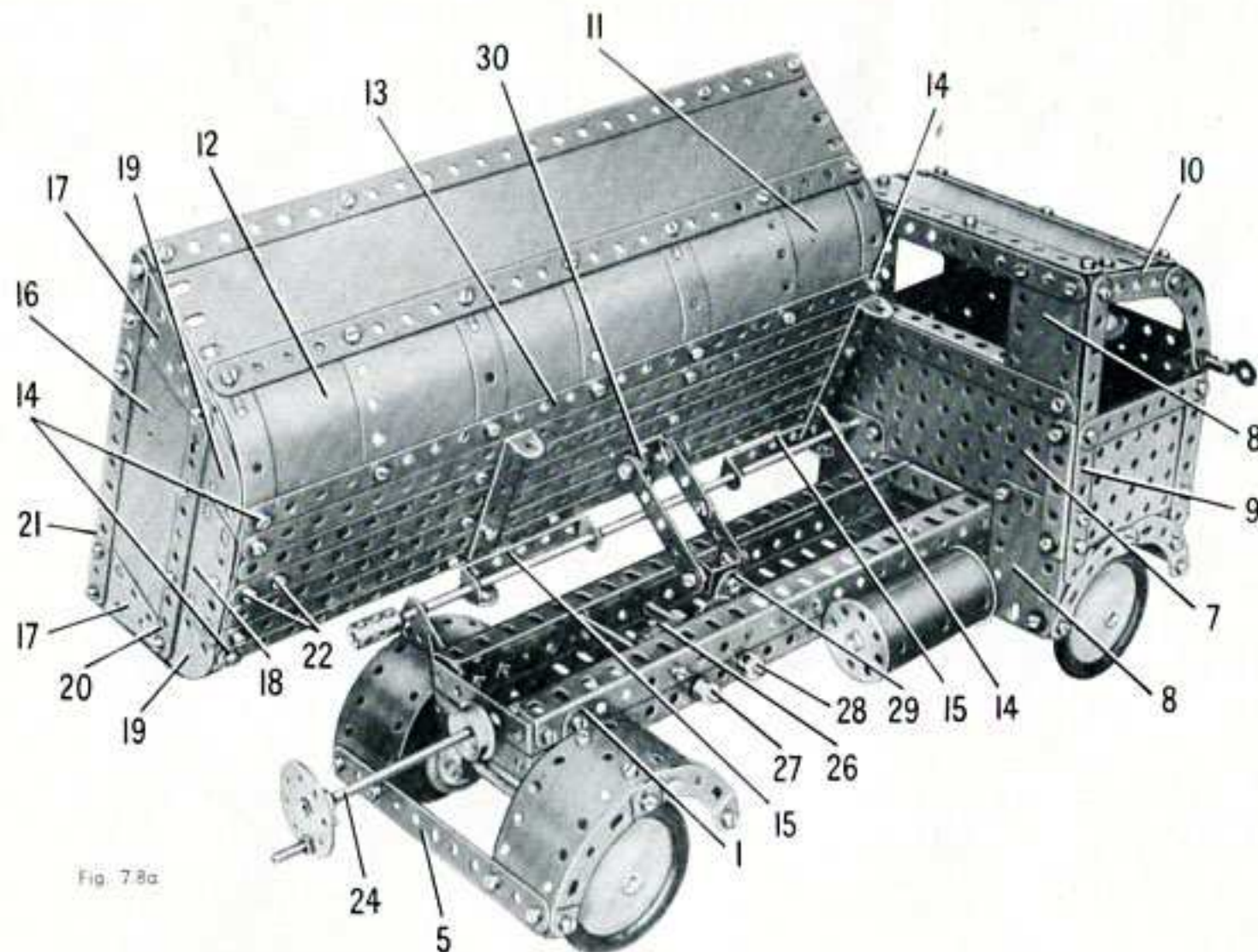


Fig. 7.8a

Pièces nécessaires

11 No.	1	3 No.	16	30 No.	38	2 No.	90	6 No.	188
18 »	2	1 »	20b	2 »	38d	8 »	90a	3 »	189
6 »	3	5 »	22	2 »	48	2 »	111	8 »	190
2 »	4	1 »	23a	7 »	48a	2 »	111a	2 »	191
12 »	5	1 »	24	2 »	48b	6 »	111c	5 »	192
4 »	6a	2 »	24a	1 »	51	2 »	115	2 »	197
4 »	8	1 »	26	2 »	52	1 »	125	2 »	200
4 »	10	1 »	27a	3 »	53	1 »	126	1 »	212
2 »	11	1 »	32	6 »	59	4 »	126a	2 »	214
18 »	12	199 »	37a	1 »	63	1 »	147b	8 »	215
4 »	12a	183 »	37b	1 »	80c	3 »	155	1 »	216
1 »	13					1 »	164	4 »	221
1 »	14					2 »	176	2 »	222
2 »	15					4 »	187	2 »	223

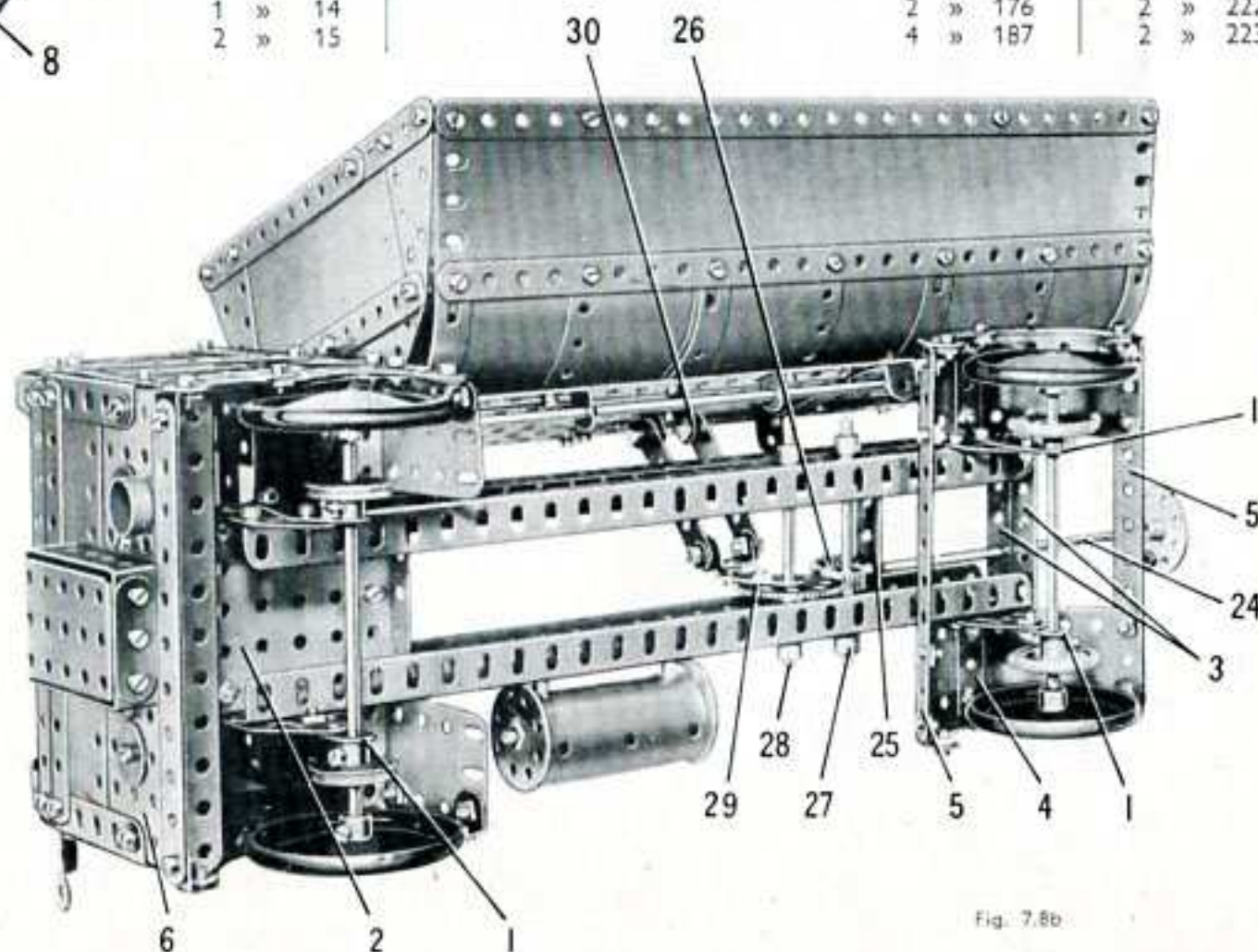


Fig. 7.8b

Ces plaques sont renforcées par des bandes cintrées à glissière comme le montre la figure 7.8a et une bande de 25 trous (13) est boulonnée le long de leurs bords inférieurs. Les côtés sont réunis par deux bandes de 7 trous fixées sur les bandes (13) par les boulons (14); en outre, les extrémités des plaques flexibles (12) sont boulonnées l'une sur l'autre. Le fond de la benne est recouvert par 5 bandes de 25 trous boulonnées sur les bandes de 7 trous et sur les plaques (12). Deux bandes coudées de 90 x 12 mm, sont fixées sous le fond de la benne, et chacune d'elle porte une bande coudée de 60 x 12 mm. (15).

L'arrière de la benne est formé par une plaque flexible de 14 x 6 cm. (16), deux plaques flexibles triangulaires de 6 x 4 cm. (17), une plaque flexible de 6 x 4 cm. (18) et deux plaques semi-circulaires (19). Les plaques sont renforcées par une bande de 11 trous (20) et par une bande (21) composée d'une bande de 11 trous et d'une de 5 trous. L'arrière est rattaché aux côtés par des équerres ordinaires, et à la base par une équerre de 25 x 25 mm, tenue par les boulons (22). L'avant de la benne est semblable à l'arrière; toutefois, les plaques semi-circulaires (19) sont remplacées par des plaques flexibles triangulaires de 6 x 5 cm.

La benne bascule sur une tringle de 29 cm. (23) montée dans les bandes coudées (15). A l'avant, la tringle passe dans la plaque à rebords (7) et à l'arrière dans une embase triangulaire coudée boulonnée sur le garde-boue arrière. La tringle est tenue en place par un accouplement et par une poulie de 12 mm. à moyeu placée à l'intérieur de la cabine.

La benne est commandée par une roue barillet fixée sur une tringle de 16,5 cm. (24). Cette tringle passe dans l'une des bandes coudées (3) et dans une bande coudée identique (25). Elle porte un vis sans fin (26) qui entraîne un pignon de 19 dents monté sur une tringle de 9 cm. (27). Ce pignon entraîne une roue de 57 dents fixée sur une tringle de 9 cm. (26). Les tringles (27) et (28) sont tenues dans le châssis par des bagues d'arrêt.

Une bande de trois trous (29) est boulonnée au travers de la roue de 57 dents, et un support double est monté par contre-écrous à l'extrémité de la bande. Une bande de 5 trous et une bande formée par deux bandes de 3 trous sont articulées par contre-écrous entre le support double et une pièce identique (30), boulonnée sous la benne.



## 7.9 PRESSE

## DÉTAILS DE LA BASE

La base se construit en réunissant les extrémités de deux poutrelles (1) par des bandes de 11 trous (2). Chaque poutrelle (1) est constituée par deux cornières de 25 trous réunies par leurs rebords; une bande de 11 trous (3) est fixée à chaque extrémité de ces cornières au moyen d'équerres. Une bande de 25 trous (4) est boulonnée de chaque côté sur les bandes (2), et deux plaques flexibles de 11,5 x 6 cm., ainsi que deux bandes (5) sont fixées sur les bandes (4). L'une des bandes (5) est formée par une bande de 7 trous et une de 6 qui se recouvrent sur 4 trous, l'autre par une bande de 6 trous et une de 5 qui se recouvrent sur 2 trous.

## MONTAGE DES MONTANTS DE LA PRESSE

Chaque montant se construit en boulonnant deux cornières de 25 trous (6) aux angles d'une plaque à rebords de 14 x 6 cm. (7). Les boulons qui fixent les cornières tiennent également une plaque flexible de 14 x 6 cm. (8) renforcée sur ses bords par deux bandes de 11 trous. Le montant de gauche (fig. 7.9) est recouvert par une plaque à rebords de 9 x 6 cm. (9), une plaque flexible de 6 x 4 cm. et une de 6 x 6 cm. L'autre montant est recouvert par des plaques identiques, mais une plaque flexible supplémentaire de 6 x 6 cm. est boulonnée au-dessus de la plaque à rebords. Le bord supérieur de cette plaque flexible est renforcé par une bande de 5 trous.

Les côtés sont réunis à la chabotte par deux bandes de 11 trous (10), fixées aux angles supérieurs des plaques flexibles (8) par des équerres. Deux plaques flexibles de 6 x 4 cm. (11) sont boulonnées sur chacune des bandes (10); les bords inférieurs de ces plaques sont renforcés par des bandes de 3 trous et reliés par des équerres aux plaques (8). Une bande coudée de 60 x 12 mm. est boulonnée verticalement au centre de chacune des plaques (11) à l'intérieur de la chabotte. Les rebords inférieurs de ces bandes coudées relient le bâti aux cornières (1) de la base, et les rebords supérieurs soutiennent deux plaques flexibles de 14 x 6 cm. (12) bordées par des bandes de 11 trous.

Les montants sont réunis par une plaque à rebords de 14 x 6 cm. (13), et par quatre bandes de 11 trous (14). Ces bandes sont boulonnées le long des bords supérieurs et inférieurs de plaques flexibles de 44 x 4 cm. Le dessus du bâti est recouvert par deux plaques flexibles de 14 x 4 cm. fixées sur trois bandes coudées de 60 x 12 mm. tenues entre les deux bandes (14) supérieures.

La plaque à rebords (13) représente le plateau; le porte-outil se construit en boulonnant des équerres de 25 x 25 mm. à chaque extrémité de deux bandes de 5 trous. Les équerres de 25 x 25 mm. sont réunies par paires et fixées par des équerres ordinaires sur la plaque (13).

## LE COULISSEAU

Les côtés du coulisseau sont des plaques flexibles de 14 x 6 cm. soutenues chacune par deux bandes de 5 trous et par deux bandes de 11 trous (15). Les deux bandes (15) inférieures sont tenues écartées des plaques flexibles par un écrou et deux rondelles placés sur les boulons qui les fixent; des boulons tiennent également de chaque côté une bande coudée de 90 x 12 mm. placée à l'intérieur du coulisseau. Une plaque à rebords de 9 x 6 cm., boulonnée sur les rebords des bandes coudées, maintient une plaque à rebords de 6 x 4 cm. (16) et une bande coudée de 38 x 12 mm. (17).

Deux bandes coudées de 60 x 12 mm. (18) sont boulonnées au sommet du coulisseau, et portent une bande de 7 trous (19). Les extrémités de la bande (19) sont réunies par des équerres à des plaques flexibles de 6 x 6 cm., dont le bord inférieur est fixé à la plaque à rebords de 9 x 6 cm. Deux embases triangulées coudées (20) sont boulonnées sur les bandes coudées (18). Le coulisseau glisse entre les cornières (6), les extrémités des bandes (15) inférieures se trouvant à l'extérieur des cornières.

## LE MÉCANISME

Un moteur mécanique No. 1A est boulonné à l'extrémité supérieure de l'un des montants, et un pignon de 19 dents monté sur son arbre entraîne une roue de 57 dents fixée sur une tringle de 9 cm. (21). Cette tringle est tenue dans les flasques du moteur par une poulie de 25 mm. et par une poulie de 12 mm. à moyeu (22). La poulie (22) est réunie par une corde à l'une des deux poulies de 75 mm. montées sur une tringle de 9 cm. (23). Cette tringle passe dans l'un des montants, dans un cavalier (24) et dans une équerre renversée (25). La tringle est tenue par des bagues d'arrêt, et elle porte une poulie de 5 cm. boulonnée sur un bras de manivelle (26) (fig. 7.9a).

Une seconde poulie de 5 cm. munie d'un bras de manivelle (27) est fixée à l'extrémité d'une tringle de 9 cm. (28). Cette tringle est montée de la même façon que la tringle (23) et elle est tenue en place par des bagues d'arrêt.

Une tringle de 9 cm. (29) est fixée dans les bras de manivelle (26) et (27), et deux bandes de 5 trous (30) sont passées sur la tringle entre des bras de manivelle et des clavettes. Une tringle de 5 cm. (31) réunit les extrémités inférieures des bandes (30) aux embases triangulées coudées (20).

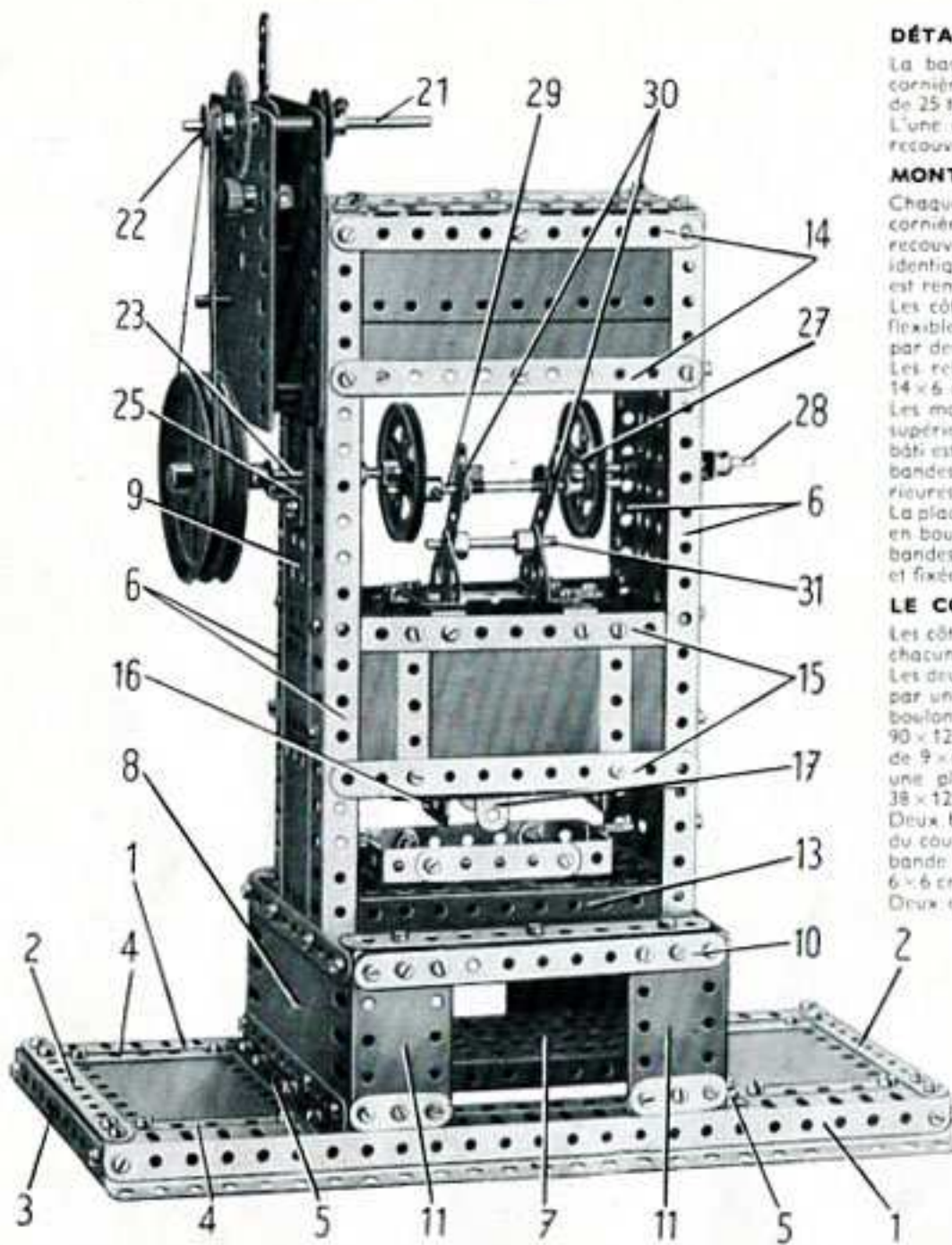
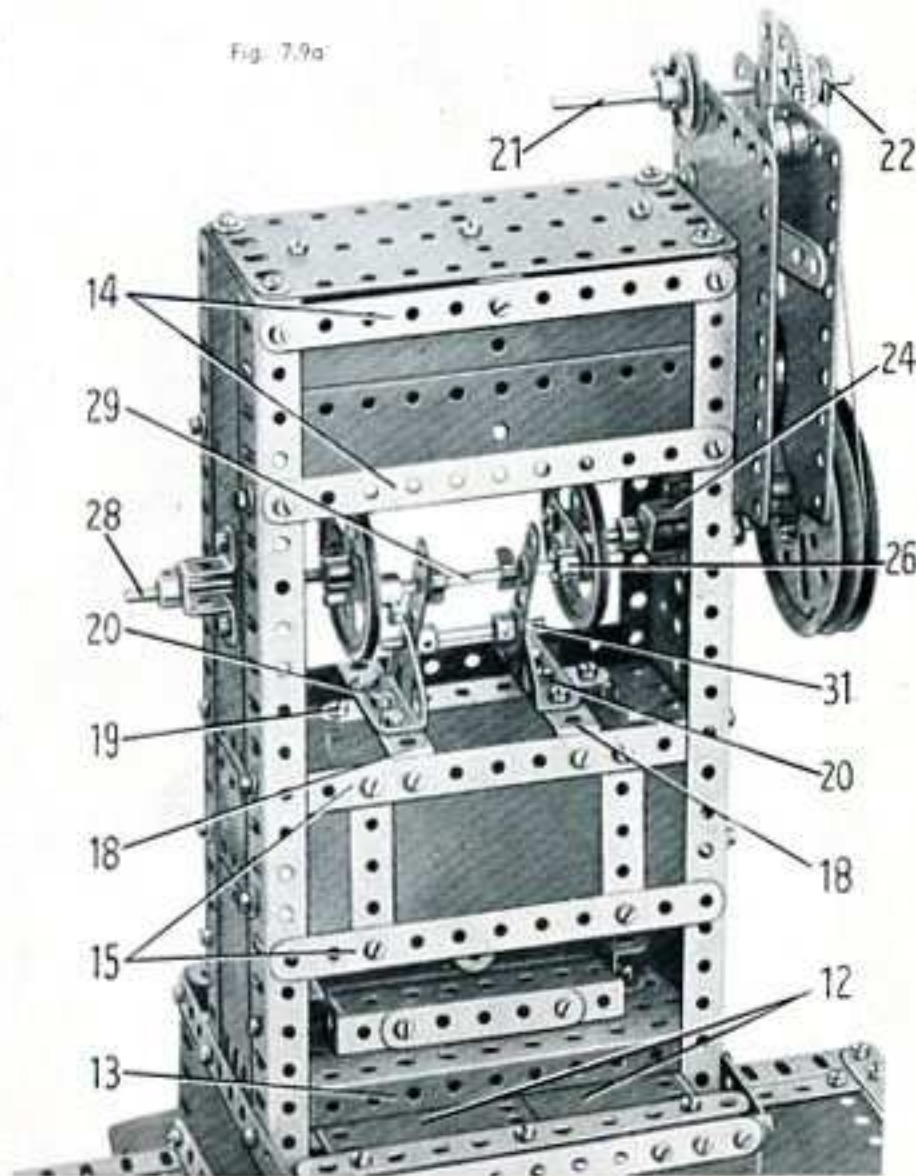


Fig. 7.9

## Pièces nécessaires

2 No. 1	2 No. 11	1 No. 22	1 No. 40
18 » 2	18 » 12	1 » 26	2 » 45
6 » 3	4 » 12a	1 » 27a	1 » 48
2 » 4	4 » 16	2 » 35	9 » 48a
10 » 5	1 » 17	200 » 37a	2 » 48b
4 » 6a	2 » 19b	186 » 37b	1 » 51
8 » 8	2 » 20a	34 » 38	2 » 52
		3 No. 53	2 No. 125
		6 » 59	2 » 126
		2 » 62	6 » 188
		6 » 111c	6 » 189
			5 No. 190
			1 Moteur No. 1A (non compris dans la boîte).





## 7.10 CHARGEUR DE CHARBON

## Pièces nécessaires

10	No.	1	2	No.	48b
18	»	2	1	»	51
6	»	3	2	»	52
2	»	4	3	»	53
10	»	5	2	»	54
8	»	8	6	»	59
4	»	10	2	»	62
4	»	11	1	»	63
15	»	12	2	»	80c
4	»	12a	2	»	90a
4	»	12c	2	»	111
1	»	14	2	»	111a
1	»	15b	4	»	111c
4	»	16	1	»	115
2	»	17	4	»	125
4	»	18a	1	»	147b
3	»	22	2	»	176
1	»	23	2	»	186
1	»	23a	6	»	188
1	»	24	6	»	189
1	»	26	8	»	190
1	»	27a	2	»	191
14	»	35	6	»	192
178	»	37a	2	»	197
156	»	37b	1	»	198
25	»	38	2	»	200
2	»	38d	2	»	212
1	»	40	2	»	212a
1	»	44	2	»	214
2	»	45	4	»	221
1	»	46	2	»	222
2	»	48	2	»	223
9	»	48a			

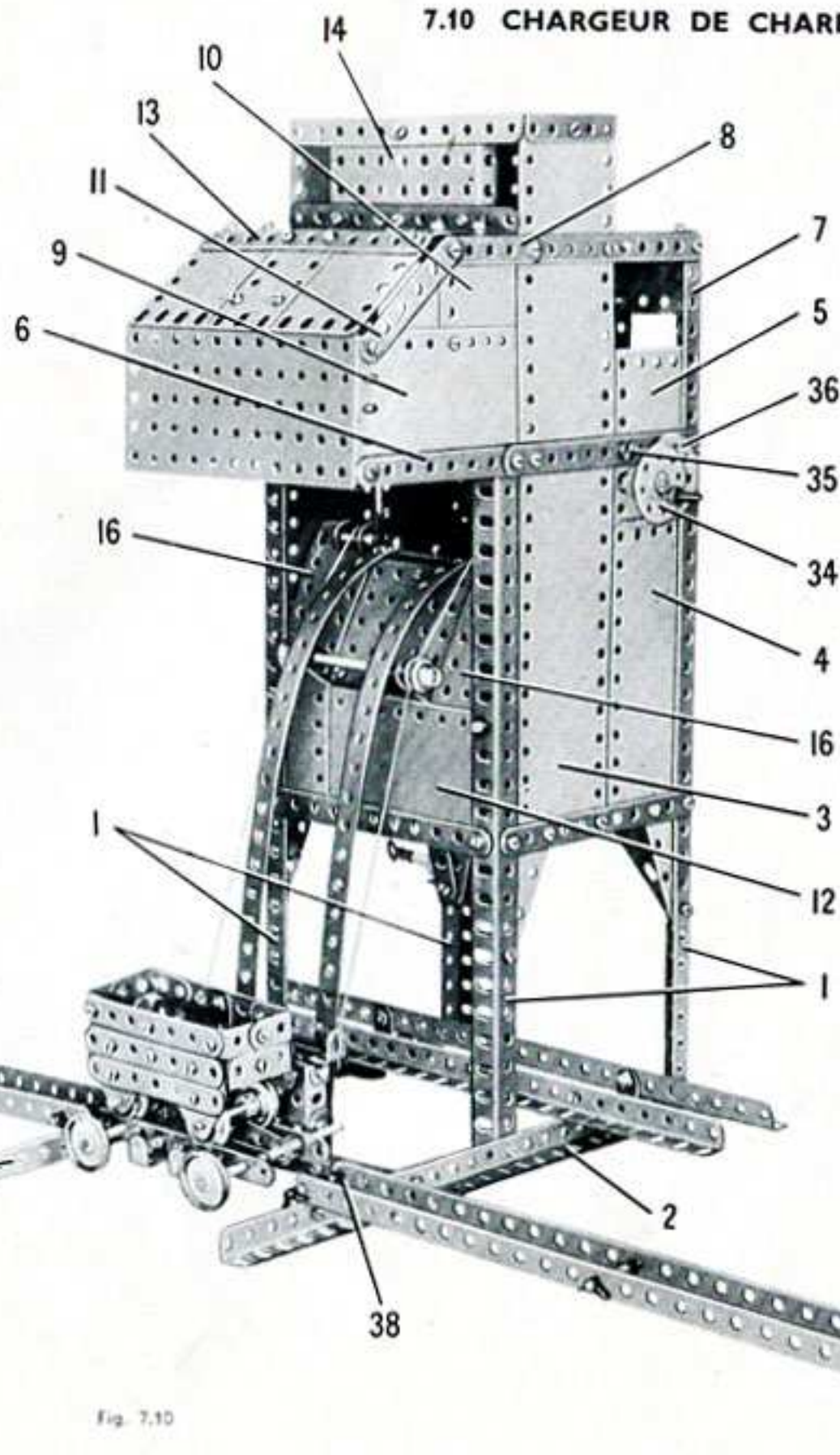


Fig. 7.10

## CONSTRUCTION DE LA TOUR

Les montants de la tour sont 4 cornières de 25 trous (1) boulonnées à la base sur deux cornières de 25 trous (2). Chaque côté de la tour est recouvert par une plaque-bande de 25 trous (3), une plaque flexible de  $14 \times 6$  cm. (4) et une moitié de plaque à charnières (5). Le bord inférieur des plaques (3) et (4) est renforcé par une bande de 11 trous; une bande (6) formée par deux bandes de 11 trous qui se recouvrent sur 4 trous est boulonnée au travers des plaques (3) et (5). Une bande de 25 trous (7) est fixée le long du bord arrière de la plaque (5); elle est réunie par son extrémité supérieure à une bande (8) composée d'une bande de 11 trous et d'une de 5 qui se recouvrent sur 2 trous. Chaque côté de la tour se termine par une plaque flexible de  $11,5 \times 6$  cm. (9) et une de  $6 \times 6$  cm. (10). Une bande de 6 trous (11) est boulonnée sur le bord d'une plaque flexible triangulaire de  $6 \times 5$  cm.

Les côtés de la tour sont réunis à l'avant par une plaque flexible de  $14 \times 6$  cm. (12) que borde une bande de 11 trous, et des plaques à rebords de  $14 \times 6$  cm. sont fixées entre les extrémités des plaques (3) et (9). Une plaque flexible de  $6 \times 4$  cm. et deux de  $6 \times 6$  cm. sont boulonnées sur une bande de 11 trous (13); celle-ci est réunie par des équerres à  $135^\circ$  à deux plaques flexibles de  $14 \times 4$  cm. qui se recouvrent dans leur longueur sur deux trous. Les plaques flexibles de  $14 \times 4$  cm. sont fixées par des équerres sur les bandes (8) et sur une plaque à rebords de  $9 \times 6$  cm. (14).

L'arrière de la tour est recouvert par trois plaques flexibles de  $14 \times 6$  cm. placées horizontalement. Le bord inférieur de la plaque du bas et le bord supérieur de la plaque du haut sont renforcés par des bandes de 11 trous. Une plaque flexible de  $14 \times 4$  cm. surmonte ces plaques et elle est reliée à une seconde plaque flexible de  $14 \times 4$  cm. au sommet de la tour, par deux bandes coudées de  $60 \times 12$  mm. et deux bandes de 25 trous qui recouvrent les deux cornières (1) arrière.

Une plaque à rebords de  $9 \times 6$  cm. qui correspond à la plaque (14) est boulonnée sur une plaque à rebords de  $14 \times 6$  cm. située au sommet de la tour. Une autre plaque, réunie à cette dernière par une équerre, est constituée par une plaque flexible de  $6 \times 4$  cm. et deux de  $6 \times 6$  cm.; elle est fixée par des équerres aux extrémités arrière des bandes (8).

## LA TRÉMIE DE CHARGEMENT

Une plaque flexible de  $14 \times 4$  cm. (16) est boulonnée verticalement à chaque extrémité de la plaque flexible (12). Les extrémités supérieures des plaques (16) sont légèrement incurvées et elles sont réunies par une plaque à rebords de  $9 \times 6$  cm. (17). Celle-ci est fixée par une équerre à  $135^\circ$  sur une bande de 11 trous (18) qui soutient également de chaque côté deux plaques flexibles de  $6 \times 4$  cm. (19). Les bords arrière de ces plaques sont boulonnés sur une bande de 11 trous reliée à la tour par des équerres.

(Suite)

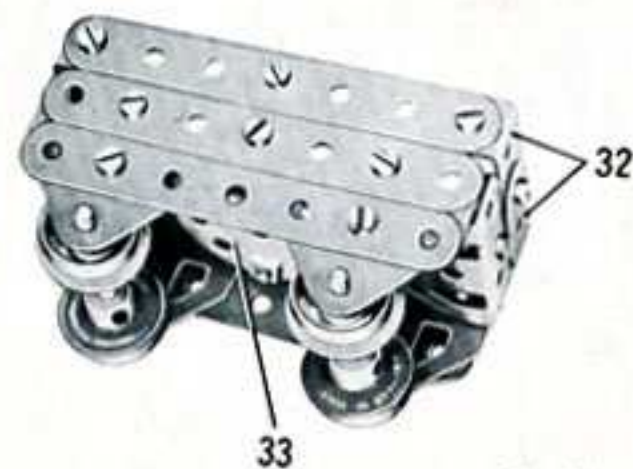


Fig. 7.10a



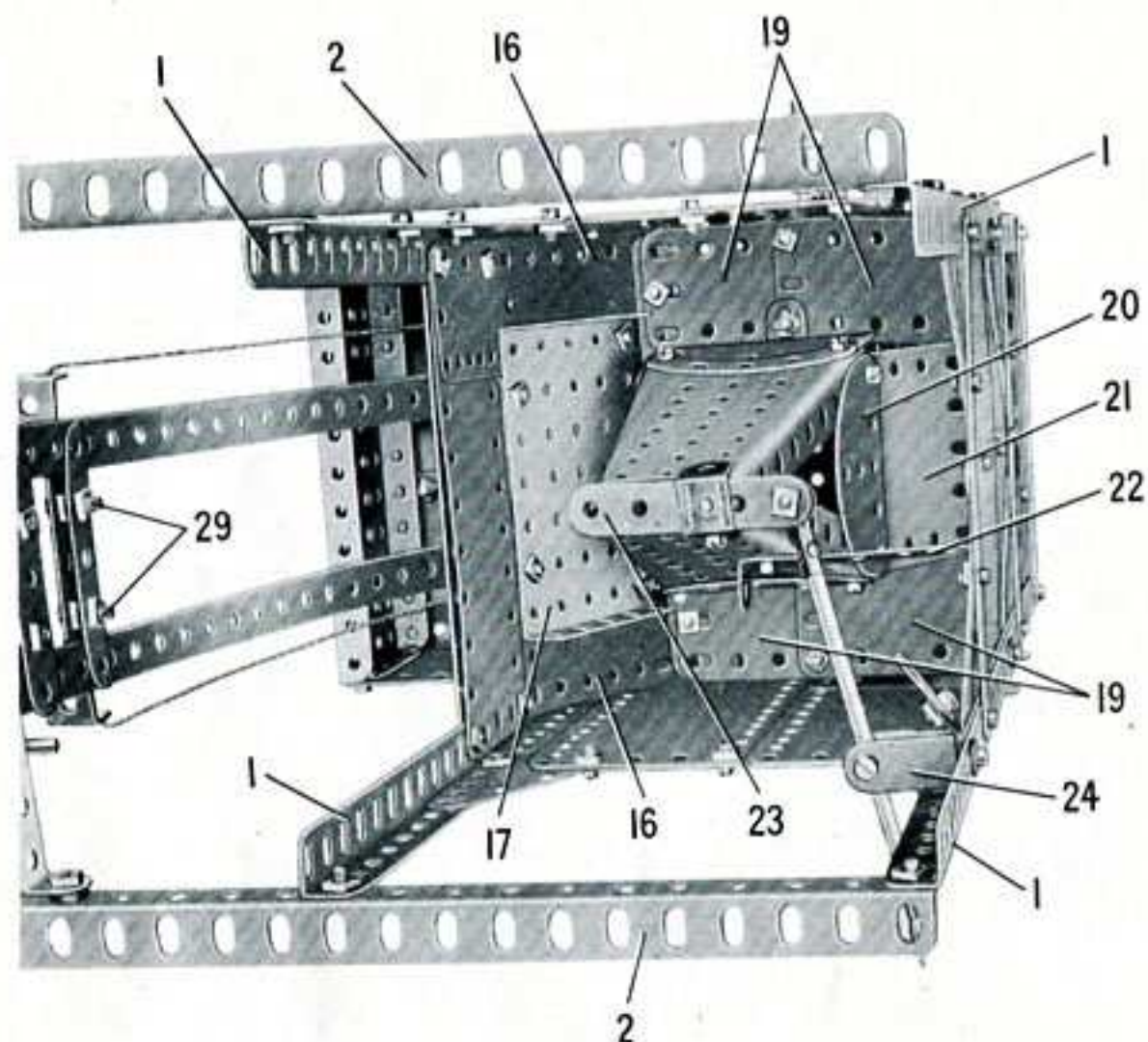


Fig. 7.10b

Chaque côté du wagon est formé par trois bandes de 7 trous. Deux d'entre elles sont assemblées par des supports plats, et la troisième est fixée sur des embases triangulées plates qui soutiennent les roues. Les côtés sont réunis à chaque extrémité par deux équerres de 25 x 25 mm. (32) sous lesquelles un support plat tient une embase triangulée coudée. Le plancher du wagon est formé de deux bandes coudées de 90 x 12 mm, boulonnées sur un disque de 35 mm. (33) et il est réuni aux côtés par des équerres. Des roues à boudin de 19 mm. sont fixées par paires sur des tringles de 5 cm.

#### LE MÉCANISME

Une roue barillet (34) est bloquée sur une tringle de 9 cm. qui porte un pignon de 19 dents. La tringle passe dans l'un des côtés de la tour et dans un accouplement tenu à l'intérieur d'une des plaques (5) par un bouchon-pivot (35). Le pignon entraîne une roue de 57 dents (36) montée sur une tringle de 16,5 cm. qui passe dans les trous centraux des plaques (5). Cette tringle est tenue en place par une poulie de 25 mm., et elle porte, à l'intérieur de la tour, deux ressorts d'attache. Une corde est attachée à l'un d'eux, elle passe sur les guides (26) et (27), et elle est attachée à l'autre ressort d'attache.

#### LES RAILS DE LA BASE

Les rails qui se trouvent entre les montants de la tour sont des cornières de 25 trous réunies par des bandes coudées de 38 x 12 mm., et fixées par des équerres sur les cornières (2).

Les rails qui permettent d'accéder à la plate-forme de chargement sont formés chacun par deux bandes de 25 trous. Ces dernières sont tenues écartées l'une de l'autre par des écrous placés sur une tige filetée qui maintient un cavalier (37). Les bandes sont tenues écartées également par des clavettes placées sur des tringles de 4 cm. Les deux tringles placées aux extrémités intérieures des rails portent entre les bandes un raccord de tringle et bande à angle droit (38) qui est boulonné sur l'une des cornières (2).

#### 7.10 CHARGEUR DE CHARBON — Suite

La trémie de chargement est constituée par deux plaques-secteur à rebords réunies par leurs extrémités étroites et fixées par leurs extrémités larges sur deux plaques semi-circulaires (20). Deux plaques flexibles de 6 x 6 cm. et deux plaques cintrées de 43 mm. de rayon (21) sont fixées à la partie supérieure du plan incliné; les plaques flexibles de 6 x 6 cm. sont réunies aux plaques (19) par des équerres. L'extrémité inférieure du plan incliné est soutenue par une bande coudée de 60 x 12 mm. (22) boulonnée sur la tour.

La trappe de déchargement est formée d'une bande de 5 trous (23). Elle coulisse dans un support double boulonné à l'une des plaques-secteur à rebords. Une de ses extrémités est munie, à l'aide de contre-écrou, d'un raccord de tringle et bande monté sur une tringle de 10 cm. Une bague d'arrêt montée sur cette tringle pivote sur deux boulons passés dans une chape (24). Celle-ci est boulonnée sur l'une des cornières (1).

#### LES RAILS DE CHARGEMENT ET LES GUIDES

Chacun des rails est une bande de 25 trous incurvée et fixée sur la bande (18). Les extrémités inférieures des rails sont boulonnées sur deux bandes coudées de 60 x 12 mm. (25). Ces dernières sont fixées entre les cornières (2) et réunies par une bande de 5 trous. Les guides sont constitués par une poulie-faîle de 12 mm. et une poulie de 12 mm. à moyeu (26). Ces poulies sont fixées sur une tringle de 9 cm. qui passe dans une bande coudée de 60 x 25 mm. boulonnée sur la plaque à rebords (17). La poulie faîle de 12 mm. tourne sur la tringle entre deux bagues d'arrêt. D'autres guides situés au sommet des rails sont formés par un bouchon de 19 mm. monté dans un support double (27) qui est boulonné sur chaque plaque (16).

#### LA PLATE-FORME MOBILE ET LE WAGON DE CHARGEMENT

La plate-forme est construite sur une plaque à rebords de 6 x 4 cm. qui porte deux bandes coudées de 60 x 12 mm. (28) (fig. 7.10c). Une bande de 5 trous est fixée sur chacune des bandes coudées par deux boulons de 9,5 mm. (29), mais elle en est tenue écartée par un écrou et une rondelle placés sur chaque boulon. Les extrémités des bandes de 5 trous et les bandes coudées forment des glissières dans lesquelles passent les rails.

Les rails sur lesquels se place le wagon sont formés chacun de deux bandes de 5 trous fixées par des équerres sur deux bandes coudées de 60 x 12 mm. (30). Les pinces qui viennent s'insérer entre les deux essieux du wagon sont constituées par des supports plats boulonnés sur des bras de manivelle. Chaque bras de manivelle est fixé sur une tringle de 9 cm. tenue dans les rails par une clavette. Une courroie de transmission de 65 mm. (31) est tendue entre les tringles.

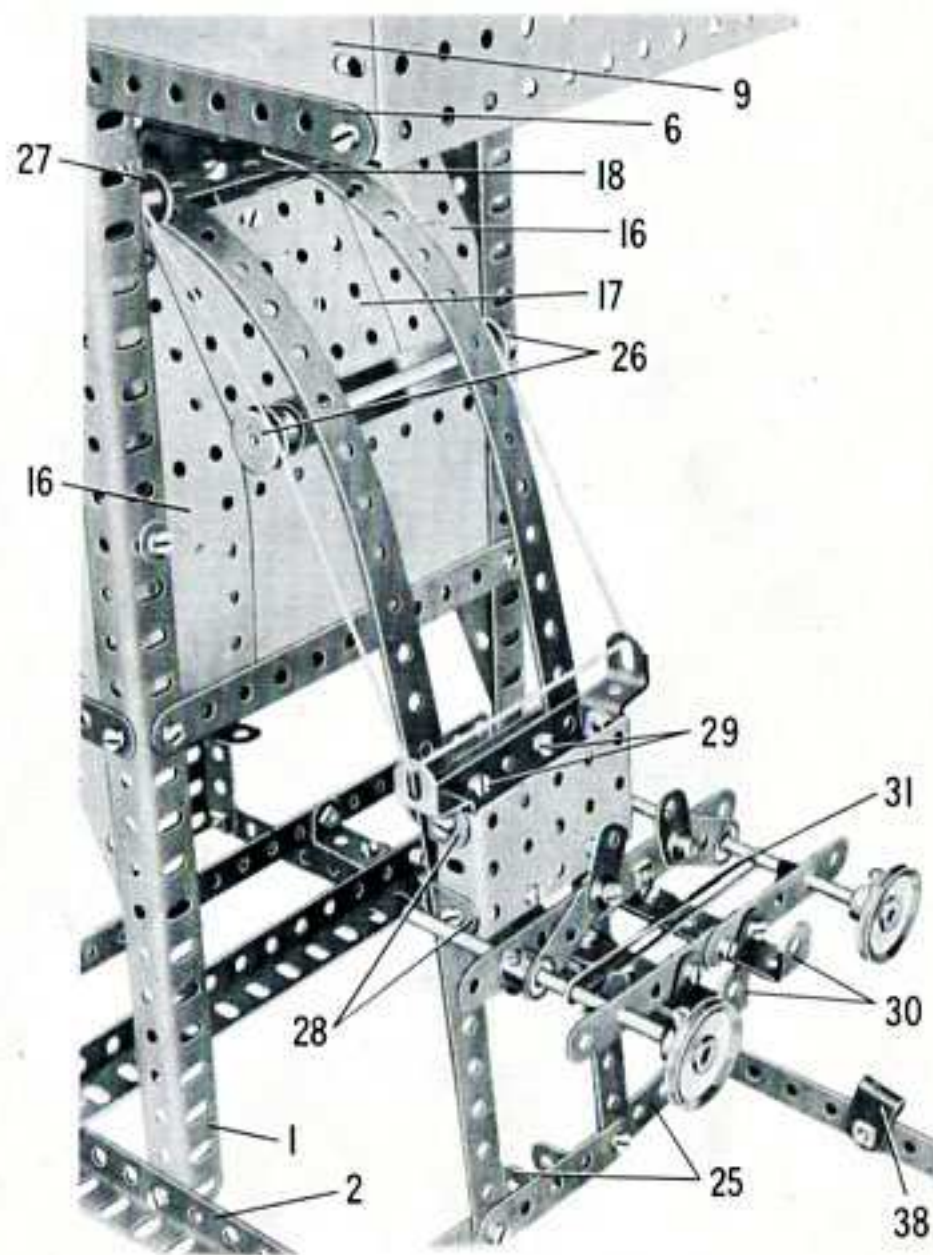


Fig. 7.10c



## 7.11 TAXI

## Pièces nécessaires

1 No.	1	4 No.	12a	28 No.	38	8 No.	90a	3 No.	192
8 »	2	5 »	12c	2 »	48	6 »	111c	1 »	198
6 »	3	2 »	15	5 »	48a	3 »	125	2 »	199
2 »	4	1 »	16	1 »	51	2 »	126	2 »	200
12 »	5	2 »	18a	2 »	52	2 »	155	2 »	212
4 »	6a	2 »	20b	3 »	53	4 »	187	2 »	214
2 »	8	2 »	22	5 »	59	6 »	188	8 »	215
11 »	10	1 »	24	1 »	63	6 »	189	4 »	221
4 »	11	160 »	37a	1 »	80c	8 »	190	2 »	222
17 »	12	147 »	37b	2 »	90	2 »	191	1 »	223

## CONSTRUCTION DU CHASSIS

Le châssis se construit en boulonnant deux cornières de 25 trous (1) sur une plaque à rebords de 14 x 6 cm. (fig. 7.11b). Les roues arrière sont fixées sur une tringle de 13 cm. passée dans les cornières (1). Chacune des roues avant est fixée sur une tringle de 4 cm. tenue par une bague d'arrêt dans un support double (2). Une bande de 3 trous (3) est placée entre les rebords du support double. Un boulon de 5,5 mm. passé dans ces deux pièces, est tenu par deux écrous dans une équerre de 25 x 25 mm. (4) boulonnée sur le châssis. Le support double et la bande pivotent ensemble sur le boulon. Deux raccords de tringle et bande articulés au moyen de contre-écrous aux extrémités des bandes (3), sont réunis par une tringle de 9 cm. ; une bande (5) composée de deux bandes de 5 trous se recouvrant sur deux trous, est articulée par contre-écrou entre l'une des bandes (3) et un support plat muni d'une équerre à 135° (6).

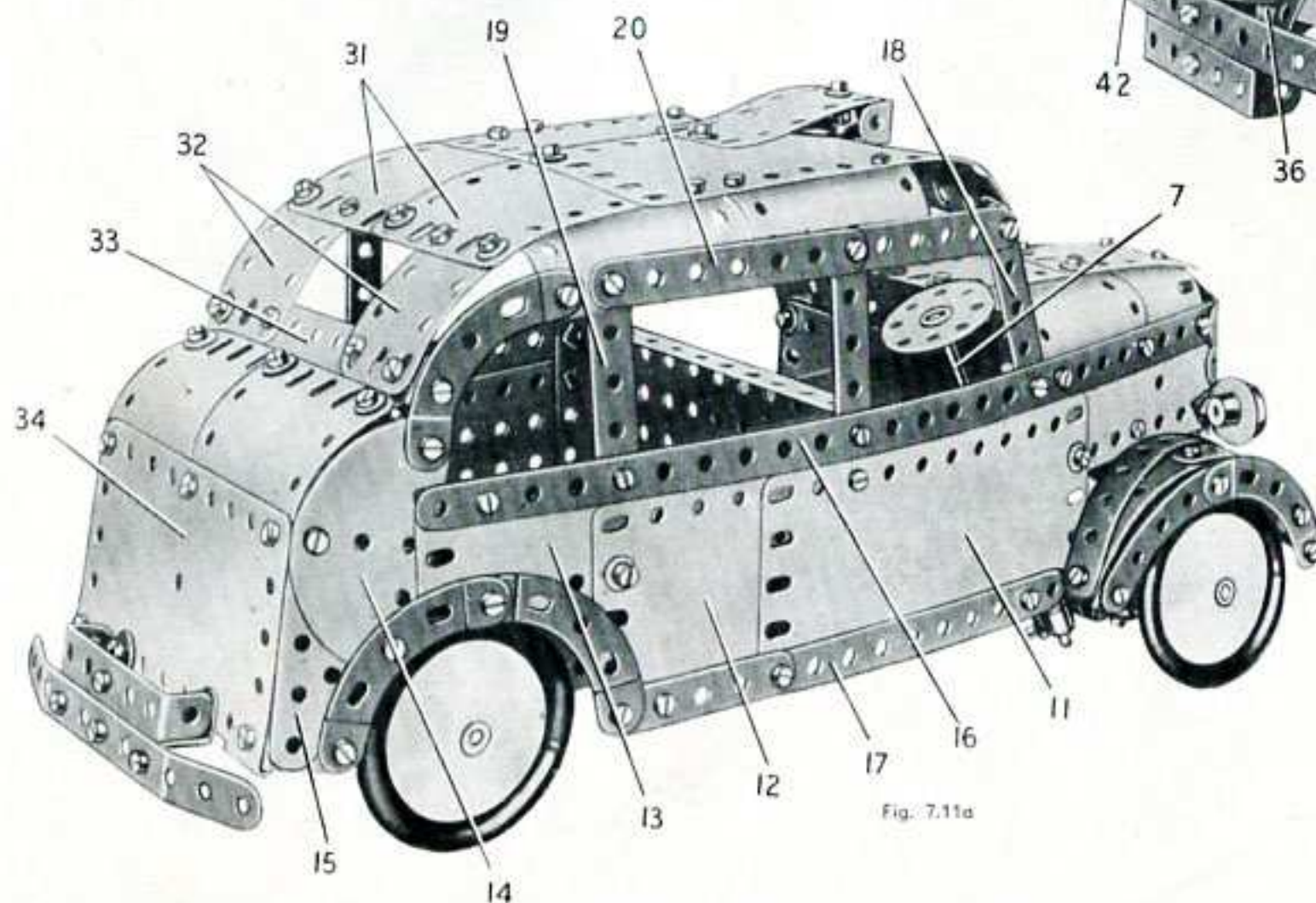


Fig. 7.11a

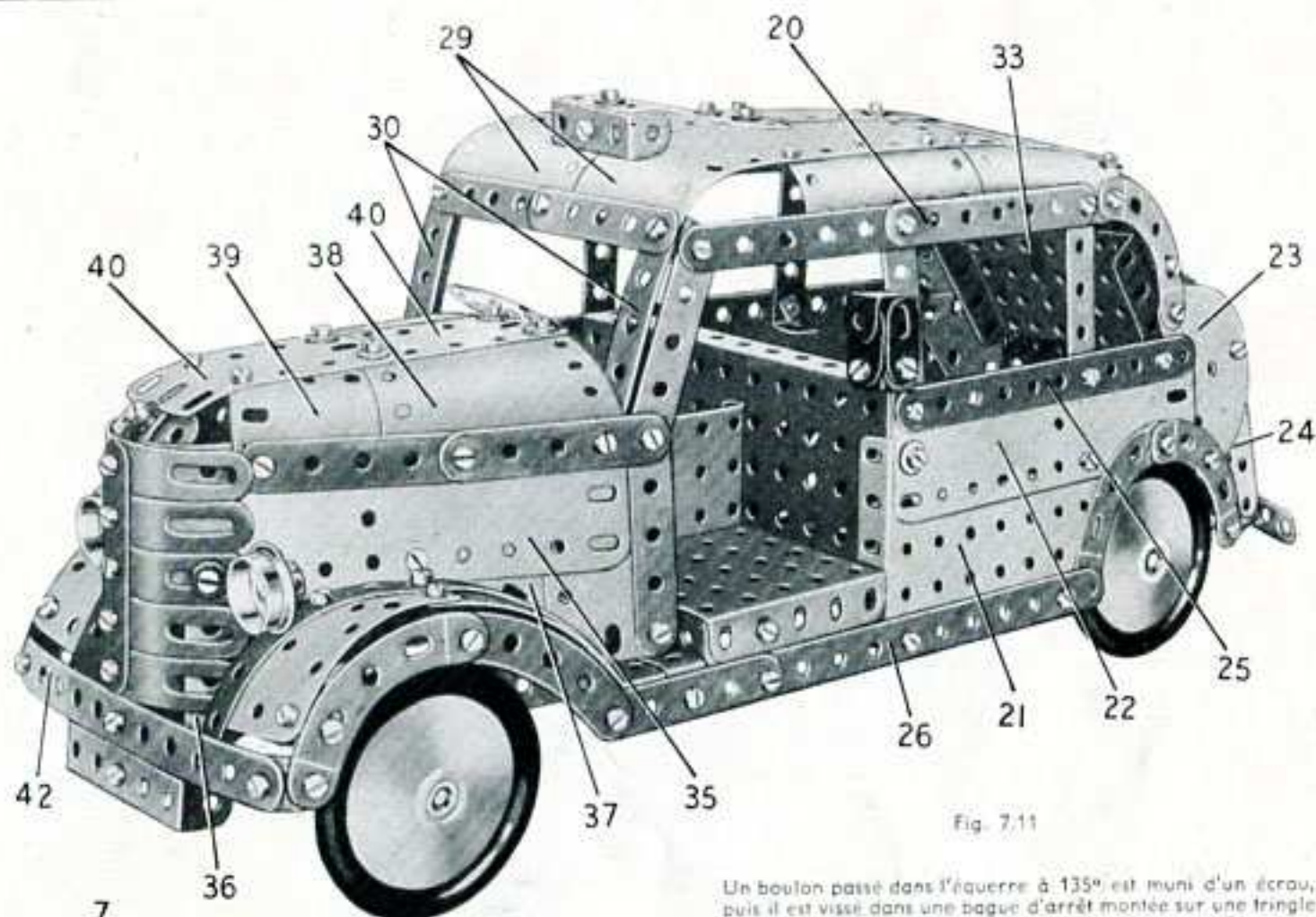


Fig. 7.11

Un boulon passé dans l'équerre à 135° est muni d'un écrou, puis il est vissé dans une bague d'arrêt montée sur une tringle de 13 cm. (7). L'écrou est alors bloqué contre l'équerre. La tringle (7) passe dans un accouplement fixé sur l'une

des cornières (1) par un boulon (8). Le boulon porte deux rondelles, de façon à ne pas bloquer la tringle (7) qui est tenue dans l'accouplement par deux bagues d'arrêt.

## LES CÔTÉS DE LA CARROSSERIE

Les côtés sont tenus par une plaque à rebords de 14 x 6 cm. (9) et par une bande de 11 trous (10). Le côté qui apparaît sur la figure 7.11a est constitué par une plaque flexible de 14 x 6 cm. (11), une de 6 x 6 cm. (12), une de 14 x 4 cm. (13), une plaque semi-circulaire (14) et une plaque flexible triangulaire de 6 x 4 cm. (15). Ces plaques sont bordées par une bande de 25 trous (16) et par une bande (17) composée d'une bande de 11 trous et d'une de 5 trous qui se recouvrent sur 2 trous. Le garde-boue arrière est formé par deux bandes incurvées épaulées. Les montants des fenêtres sont une bande de 5 trous, une bande de 7 trous (18) et une bande coudée de 60 x 12 mm. (19). Ces pièces sont réunies à leurs extrémités supérieures par une bande (20) formée d'une bande de 7 trous et d'une de 6 trous.

Le côté qui apparaît sur la figure 7.11 est constitué par une plaque à rebords de 9 x 6 cm. (21), une plaque flexible de 14 x 4 cm. (22), une plaque semi-circulaire (23) et une plaque flexible triangulaire de 6 x 4 cm. (24). Ces plaques sont bordées par une bande de 11 trous (25) et par une bande (26) faite d'une bande de 11 trous et d'une de 5 trous. Les montants des fenêtres sont construits de la même façon que ceux du côté opposé.

La bande (17) est réunie au châssis par une équerre et par une bande de 3 trous (27); la bande (26) est tenue par une bande coudée de 38 x 12 mm. (28).

## LE TOIT ET LE COFFRE A BAGAGES

A l'avant, les bandes (20) sont réunies par des équerres à deux plaques flexibles de 14 x 6 cm. (29) légèrement incurvées. Le bord avant de ces plaques est bordé par deux bandes de 5 trous qui portent deux bandes de 7 trous (30). Les plaques (29) sont prolongées vers l'arrière par deux plaques flexibles de 11,5 x 6 cm. (31) et par deux de 14 x 4 cm. (32). Ces dernières sont boulonnées à l'arrière sur une plaque à rebords de 9 x 6 cm. (33). Le toit est réuni aux bandes (20) de chaque côté par une plaque cintrée en U et par une plaque cintrée de 43 mm. de rayon.

Les angles arrière des plaques (32) sont réunis à des bandes incurvées épaulées par des équerres, et à deux plaques flexibles de 6 x 6 cm. par des équerres à 135°. Les plaques de 6 x 6 cm. sont incurvées et boulonnées à une moitié de plaque à charnières (34) qui est reliée aux côtés de la carrosserie par deux équerres ordinaires et par deux équerres de 25 x 25 mm.

(Suite)



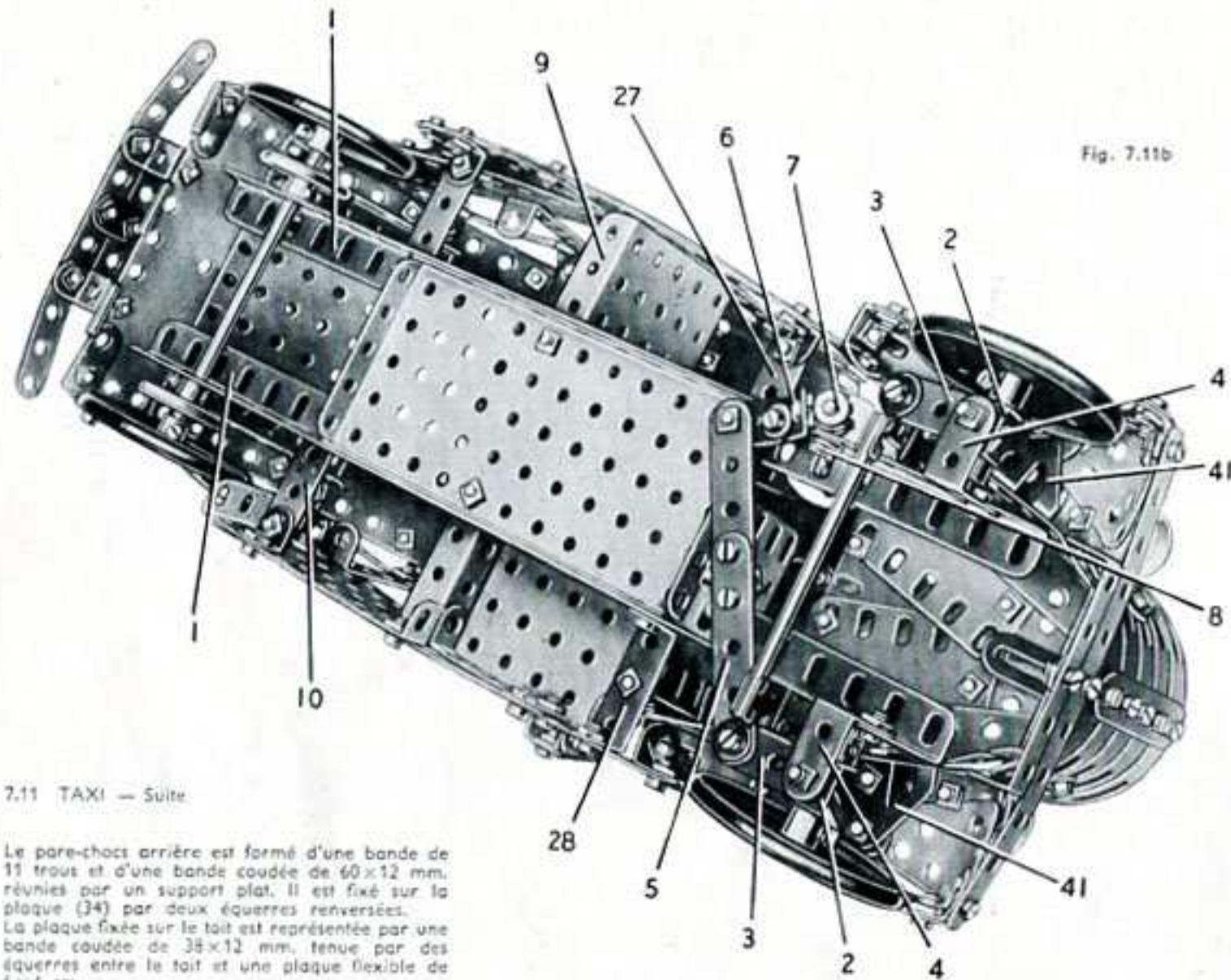


Fig. 7.11b

## 7.11 TAXI — Suite

Le pare-chocs arrière est formé d'une bande de 11 trous et d'une bande coudée de 60x12 mm, réunies par un support plat. Il est fixé sur la plaque (34) par deux équerres renversées. La plaque fixée sur le toit est représentée par une bande coudée de 38x12 mm, tenue par des équerres entre le toit et une plaque flexible de 6x4 cm.

**CONSTRUCTION DU CAPOT**

Chaque côté du capot est une plaque flexible de 14x4 cm. (35). L'une d'elle est boulonnée sur la bande (16); l'autre est bordée par deux bandes de 5 trous (fig. 7.11). Les extrémités avant des deux plaques (35) sont incurvées et réunies. Le radiateur est constitué par cinq bandes cintrées à glissière fixées sur une bande de 5 trous boulonnée aux plaques (35). Une plaque flexible triangulaire de 6x5 cm. (36) est fixée sur chacun des côtés. Une plaque flexible triangulaire de 6x6 cm. (37), une plaque flexible de 6x4 cm. et une bande de 5 trous sont fixées sur le côté qui apparaît dans la figure 7.11. Les phares sont des roues à boudin de 19 mm, vissées aux extrémités d'une tige filetée de 75 mm, qui est tenue dans les côtés du capot par des étrous.

Le dessus du capot est constitué de chaque côté par une plaque flexible de 6x6 cm. (38) et par une plaque flexible de 6x4 cm. (39). Ces plaques sont incurvées et boulonnées sur deux plaques flexibles de 6x4 cm. (40). Les plaques (40) sont reliées au radiateur par une bande cintrée à glissière munie d'une bande de 3 trous.

**LES GARDE-BOUE AVANT ET LE COMPARTIMENT A BAGAGES**

Le dessus de chaque garde-boue est formé par une plaque flexible triangulaire de 6x4 cm., une bande cintrée à glissière et une bande de 11 trous. Ces pièces sont incurvées et boulonnées sur une embase triangulaire coudée (41) qui est fixée au côté du capot. Les garde-boue sont bordés par des bandes incurvées et par des bandes incurvées épaulées. L'un des garde-boue est réuni par une équerre à la bande (26); l'autre est fixé à un support double boulonné sur la plaque (11). Les garde-boue sont réunis à une bande de 11 trous (42) par des équerres à 135°. Cette bande est tenue par un support plat boulonné sur le radiateur, et une bande coudée de 60x12 mm. est fixée sous la bande par un second support plat.

Le plancher du compartiment à bagages qui se trouve près du conducteur est une plaque à rebords de 9x6 cm. fixée sur la bande (26) par un support plat. Une bande coudée de 60x12 mm. double le rebord extérieur de la plaque. La séparation du poste du conducteur et du compartiment à bagages est une plaque à rebords de 6x4 cm. boulonnée sur la plaque (9).

Le taximètre est constitué par trois supports plats, un support double, une équerre et une équerre renversée boulonnées ensemble. L'un des rebords de l'équerre renversée permet de fixer le taximètre sur la carrosserie.

## Pièces nécessaires

11	No.	1	6	No.	189
17	»	2	1	»	190
6	»	3	6	»	192
12	»	5	1	»	198
4	»	6a	1	»	212
8	»	8	2	»	212a
5	»	10	2	»	213
4	»	11	1	»	215
18	»	12	4	»	221
4	»	12a	2	»	222
4	»	12c	2	»	223
1	»	14			
2	»	15			
2	»	15a			
1	»	15b			
4	»	16			
1	»	18a			
1	»	18b			
1	»	19b			
1	»	19g			
1	»	20a			
2	»	20b			
5	»	22			
1	»	24			
1	»	24c			
1	»	26			
1	»	27a			
8	»	35			
201	»	37a			
184	»	37b			
30	»	38			
1	»	40			
1	»	44			
2	»	45			
2	»	48			
8	»	48a			
2	»	48b			
2	»	52			
3	»	53			
2	»	54			
6	»	59			
1	»	62			
1	»	63			
2	»	90			
8	»	90a			
2	»	111			
2	»	111a			
6	»	111c			
1	»	116			
2	»	126			
2	»	126a			
1	»	147b			
1	»	162			
1	»	163			
1	»	164			
6	»	188			

## 7.12 EOLIANNE

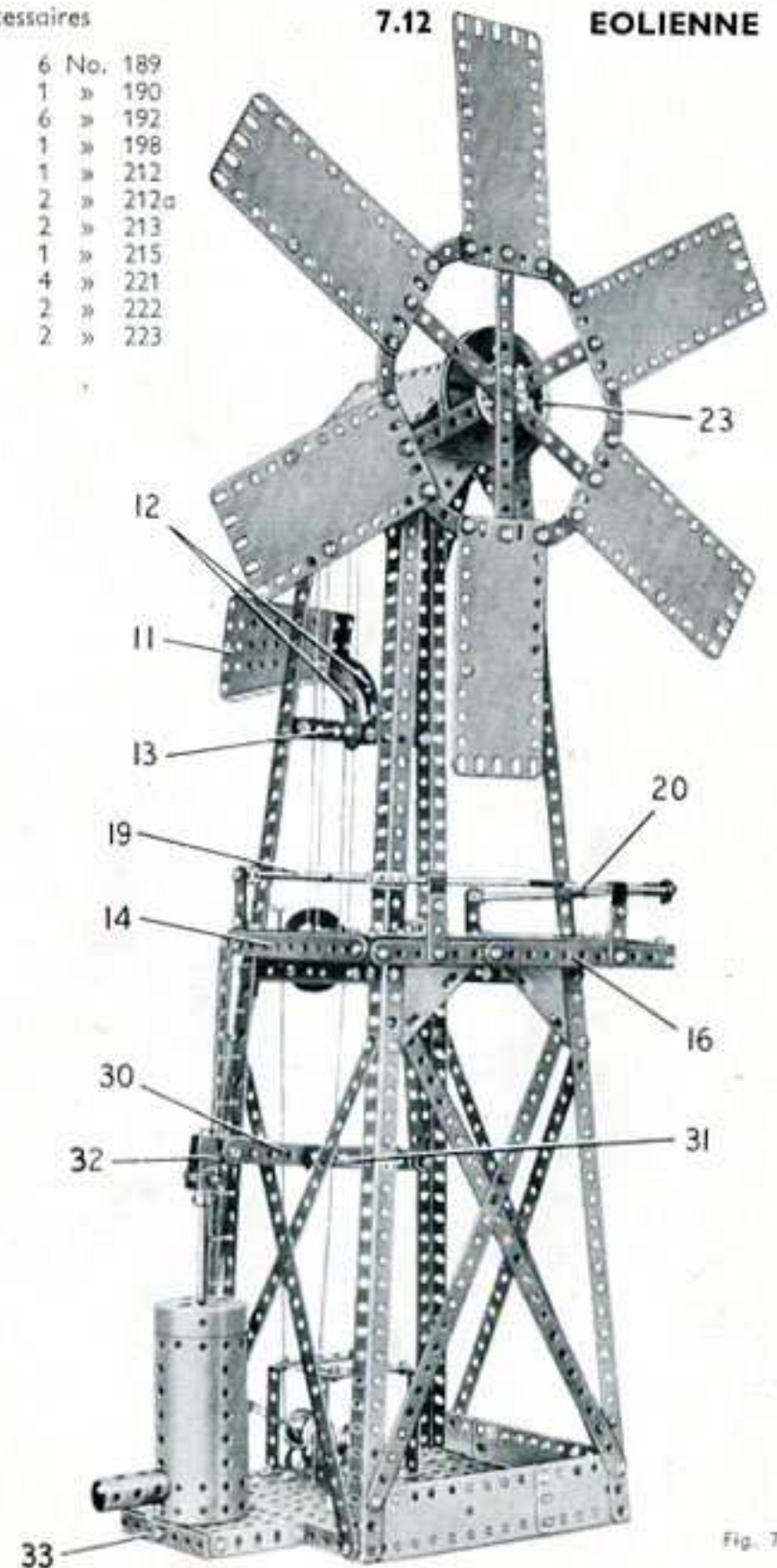


Fig. 7.12

(Suite)



## 7.12 ÉOLIENNE — Suite

**CONSTRUCTION DE LA BASE**

La base se construit en réunissant deux plaques à rebords de 14 x 6 cm. (1) par deux bandes coudées de 60 x 12 mm., dont une apparaît en (2). Deux plaques à rebords de 9 x 6 cm. (3) sont assemblées par leur rebord et l'une d'elles est fixée sur les bandes coudées (2) (fig. 7.12a). Chaque plaque à rebords (1) est prolongée sur son côté par une bande de 5 trous qui déborde de trois trous. Une plaque (4) composée d'une plaque flexible de 14 x 4 cm. et d'une de 6 x 4 cm. est boulonnée au travers de l'une des plaques (3) et elle est réunie aux plaques à rebords (1) par des équerres. La base est bordée sur deux côtés par des plaques flexibles de 14 x 4 cm. et de 6 x 4 cm.

**MONTAGE DE LA TOUR**

Chacun des montants principaux de la tour est formé de deux cornières de 25 trous qui se recouvrent sur 2 trous. Deux de ces cornières sont boulonnées aux angles

extérieurs des plaques à rebords (1) et les deux autres sont fixées sur les bandes de 5 trous qui prolongent ces plaques. Ces dernières cornières sont réunies par une bande (5) (fig. 7.12b) composée d'une bande de 11 trous et d'une de 5 trous. Les extrémités supérieures des montants sont réunies par 4 bandes de 7 trous (6). Les montants sont réunis à mi-hauteur de la tour par deux bandes de 11 trous (7) et deux bandes semblables (8) (fig. 7.12).

Deux embases triangulées plates dont l'une apparaît en (9) sont boulonnées sur deux des bandes (6). Une bande de 11 trous (10) est tenue par deux bandes coudées de 60 x 12 mm. fixées sur les bandes (8). Le toit qui couronne la tour est une plaque à charnières boulonnée sur 4 équerres à 135°.

Une girouette (11) est formée de deux plaques-secteurs à rebords boulonnées l'une sur l'autre. Elle est fixée sur la tour par une bande cintrée à glissières et deux bandes incurvées épaulées (12). Un support double relie ces trois pièces à une bande de 7 trous (13) fixée sur la tour par des supports plats.

La plate-forme d'inspection est constituée par trois plaques flexibles de 14 x 4 cm. et trois de 6 x 4 cm. Elle est renforcée par des bandes de 11 trous placées sous les plaques et elle est bordée par une bande de 11 trous (14) et deux bandes (15) et (16). La bande (15) est formée d'une bande de 11 trous et d'une bande de 5 trous qui se recouvrent sur 2 trous; la bande (16) est formée d'une bande de 11 trous et d'une de 7 trous. La bande (14) et les bandes (15) et (16) sont réunies entre elles et à la plate-forme par des équerres. La plate-forme est tenue sur la tour par quatre équerres de 25 x 25 mm. (17) et deux bandes coudées de 38 x 12 mm. (18).

Le garde-fou est formé de trois tringles (19), (20) et (21). La tringle de 13 cm. (19) est fixée dans une bague d'arrêt tenue par un boulon dans une bande de 3 trous; la bande est fixée sur la plate-forme par une équerre. Un accouplement réunit les tringles (19) et (20). Cette dernière est constituée par une tringle de 11,5 cm. et une de 9 cm. réunies par un raccord de tringles. Elle est tenue dans deux raccords de tringle et bande à angle droit boulonnés sur des bandes de 3 trous fixées à la bande (16). Un raccord de tringle et bande monté à l'extrémité de la tringle (20) maintient la tringle (21). Celle-ci est constituée par deux tringles de 9 cm. assemblées par un raccord de tringles; elle est fixée dans un bras de manivelle prolongé par un support plat; ce dernier est boulonné sur une bande de 3 trous (22) fixée à l'extrémité de la plate-forme par des équerres.

**LES AILES**

Les rayons qui soutiennent les ailes sont formés par trois bandes de 25 trous boulonnées sur un disque à six trous. L'une de ces bandes est fixée par deux boulons de 12 mm. qui réunissent aussi le disque à une poulie de 75 mm. (23).

La poulie (23) est bloquée sur une tringle de 13 cm. qui passe dans les trous supérieurs des embases triangulées plates (9). La tringle porte un pignon de 19 dents qui est entraîné par une roue de 57 dents montée sur une tringle de 9 cm. Cette tringle passe dans l'une des bandes (6), dans un cavalier boulonné sur cette bande, et dans une bande coudée de 90 x 12 mm. (24) fixée au sommet de la tour. La tringle de 9 cm. est tenue en place par une bague d'arrêt et porte deux poulies de 25 mm. (25).

**LE MÉCANISME DE LA POMPE**

Une tringle de 10 cm. (26) est passée dans l'une des bandes (7), dans un cavalier boulonné sur cette bande, et dans un support

doublé fixé sur la bande (10). La tringle porte une roue barillet (27), deux poulies de 25 mm. (28) et une poulie de 5 cm. (29). Les poulies (28) et (25) sont réunies par des cordes. Une bande de 11 trous est articulée à l'aide de contre-écrous sur la roue barillet; son autre extrémité est passée sur une tringle de 4 cm. tenue par des clavettes dans le balancier de la pompe (30). Ce balancier est formé de trois bandes de 11 trous

réunies par deux supports doubles. Il pivote entre des clavettes sur une tringle de 16,5 cm. (31) tenue dans la tour par des bagues d'arrêt. Une chape (32) est boulonnée au bout du balancier, et une grande chape d'articulation est articulée sur elle par une tringle de 2,5 cm. qui tiennent des clavettes. Une tringle de 11,5 cm. fixée dans la chape d'articulation coulisse dans la chaudière qui représente le corps de la pompe.

Une des joues de la chaudière est enlevée et la chaudière est fixée sur une plaque à rebords de 9 x 6 cm. par une équerre. La plaque à rebords est réunie à la base par des équerres et son rebord extérieur est doublé par une bande coudée de 90 x 12 mm. (33). Un support plat est boulonné sur la chaudière et sur la bande coudée. Le tuyau d'écoulement de la pompe est un manchon monté sur un support de cheminée fixé à la chaudière. Une échelle donnant accès à la plate-forme d'inspection est constituée par deux bandes de 25 trous tenues par des écrous sur deux boulons de 19 mm. Les extrémités de l'échelle sont fixées par des équerres et les barreaux sont formés par de la corde.

Une manivelle de 90 mm. est tenue par deux roues à boudin de 19 mm. dans deux embases triangulées coudées boulonnées sur la base. Une poulie de 25 mm. montée sur la manivelle est réunie par une corde à la poulie de 5 cm. (29).

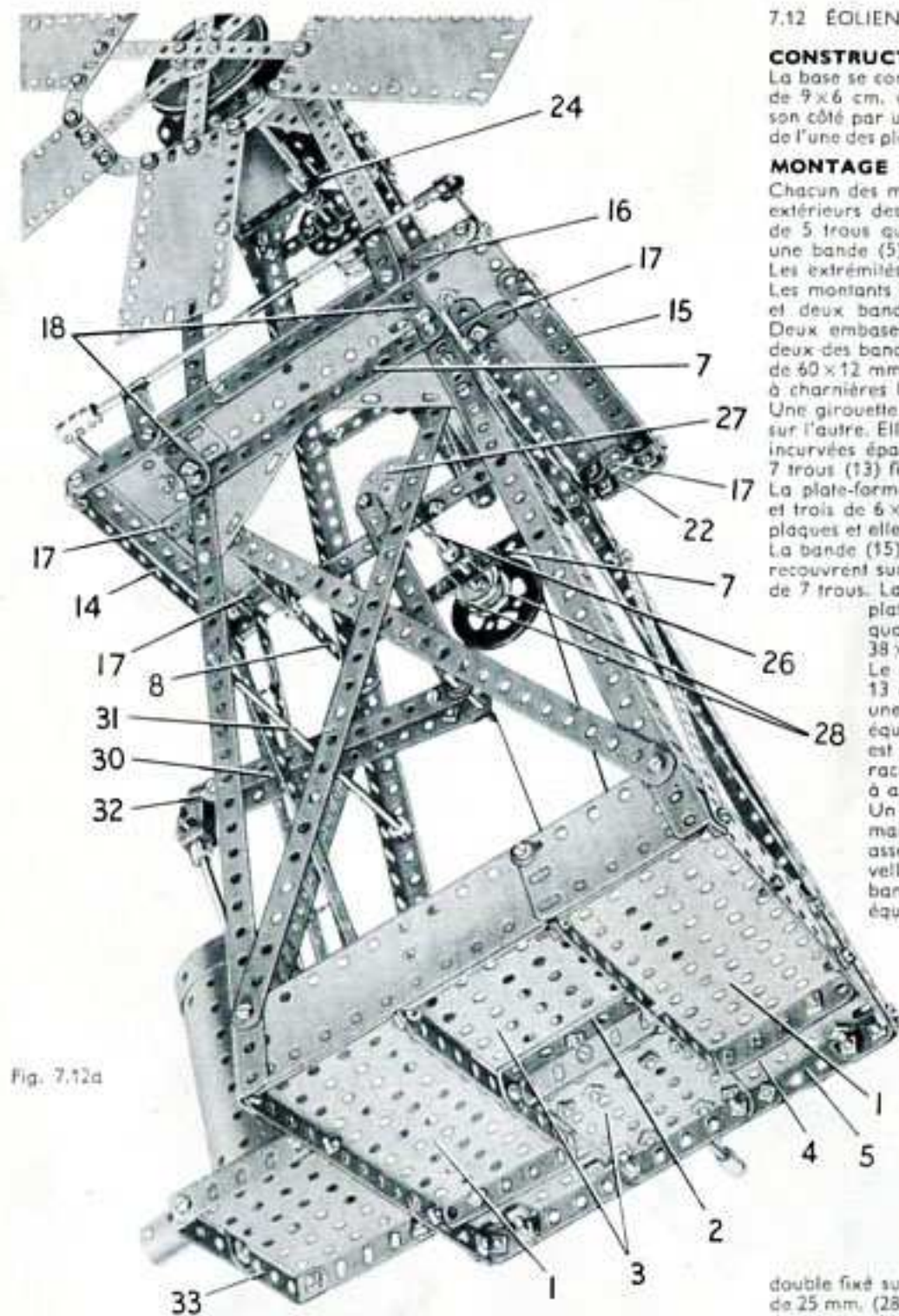


Fig. 7.12a

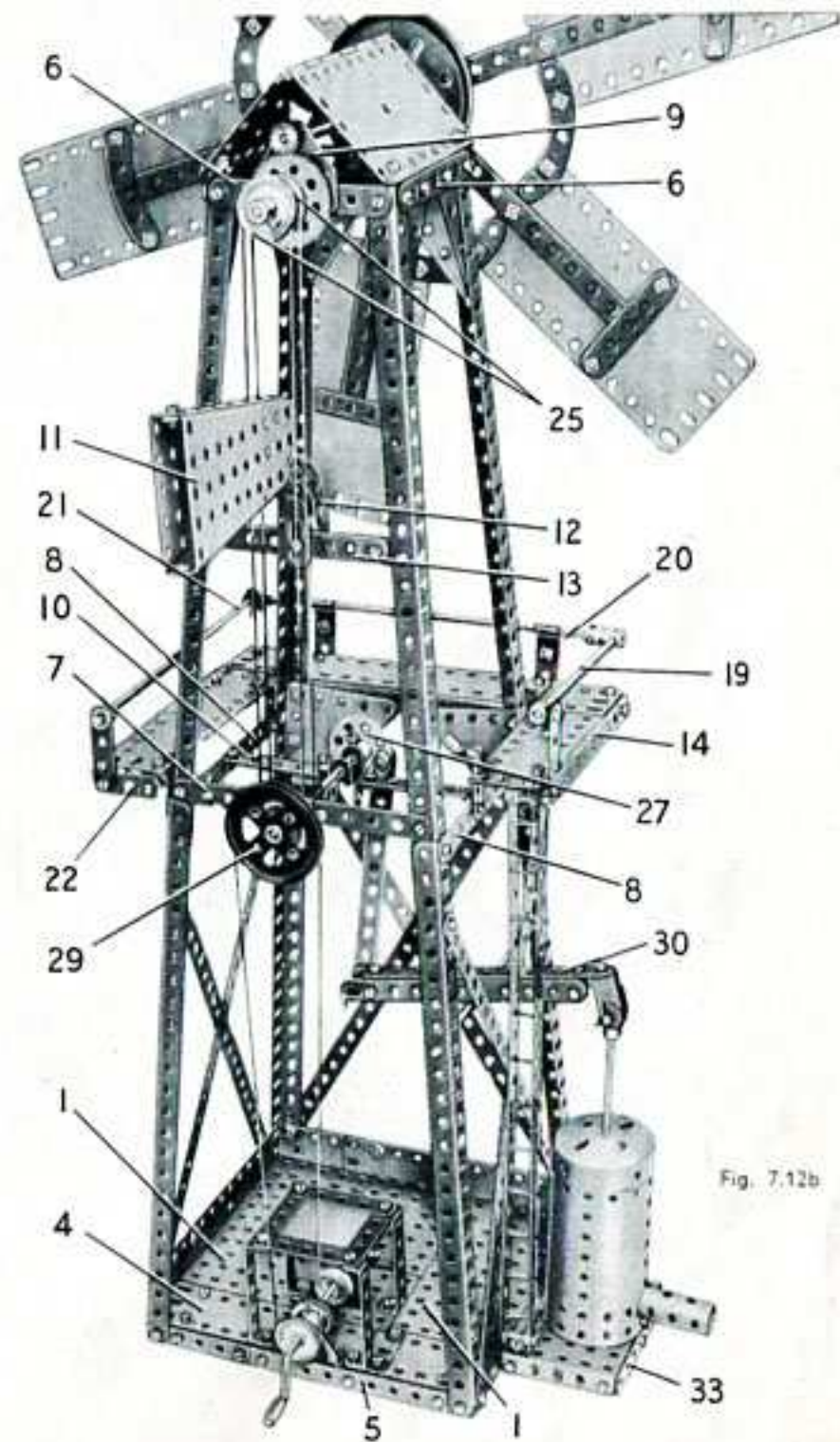


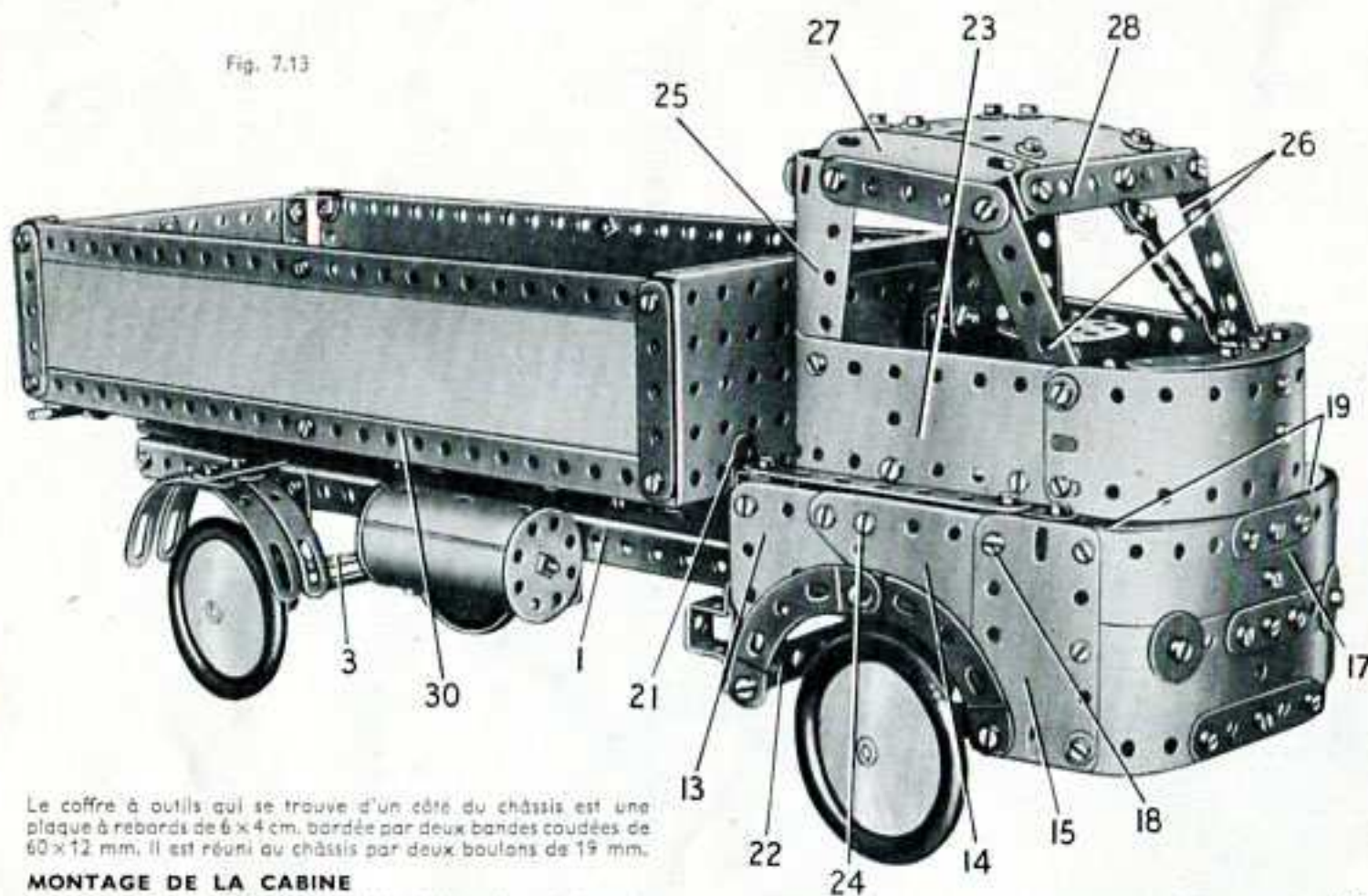
Fig. 7.12b

réunies par deux supports doubles. Il pivote entre des clavettes sur une tringle de 16,5 cm. (31) tenue dans la tour par des bagues d'arrêt. Une chape (32) est boulonnée au bout du balancier, et une grande chape d'articulation est articulée sur elle par une tringle de 2,5 cm. qui tiennent des clavettes. Une tringle de 11,5 cm. fixée dans la chape d'articulation coulisse dans la chaudière qui représente le corps de la pompe.



## 7.13 CAMION MILITAIRE

Fig. 7.13



Le coffre à outils qui se trouve d'un côté du châssis est une plaque à rebords de  $6 \times 4$  cm, bordée par deux bandes coudées de  $60 \times 12$  mm. Il est réuni au châssis par deux boulons de 19 mm.

## MONTAGE DE LA CABINE

La partie inférieure de chaque côté de la cabine est formée par une plaque flexible triangulaire de  $6 \times 4$  cm. (13) (fig. 7.13), une de  $6 \times 5$  cm. (14), et une plaque flexible de  $6 \times 4$  cm. (15). Ces plaques sont boulonnées par leur bord supérieur sur une bande coudée de  $90 \times 12$  mm. (16). L'avant de la cabine est constitué par deux plaques flexibles de  $14 \times 4$  cm. (17) incurvées comme le montre la figure.

Une bande de 7 trous est fixée sur une équerre boulonnée au rebord arrière de la bande coudée (16), et sur une équerre renversée tenue par un boulon (18). Une plaque semi-circulaire (19) est reliée par un support plat à la bande de 7 trous. Une bande de 11 trous (20) réunit les rebords arrière des bandes coudées (16), qui portent également une bande de 6 trous (21). Une autre bande de 11 trous (22) est fixée entre les extrémités inférieures de ces bandes.

La partie supérieure de chaque côté de la cabine est constituée par une plaque flexible de  $14 \times 4$  cm. (23) fixée sur deux équerres renversées tenues respectivement par les boulons (18) et (24). Une troisième plaque flexible de  $14 \times 4$  cm. formant l'avant est fixée aux extrémités des plaques (23). Cette plaque est reliée au centre des plaques (17) par une bande de 7 trous. Les extrémités arrière des plaques (23) sont incurvées vers l'intérieur et réunies par une plaque flexible de  $6 \times 6$  cm.

Une plaque flexible de  $6 \times 4$  cm. (25) est incurvée et boulonnée sur chacune des plaques (23). Les plaques (25) sont assemblées à l'arrière par une bande de 7 trous ; elles sont reliées à des bandes de 5 trous (26) par des bandes de 5 trous et des plaques flexibles incurvées de  $6 \times 4$  cm. (27). Une bande de 7 trous (28) est fixée par des équerres entre les bandes (26). Le toit de la cabine est formé par deux plaques flexibles de  $6 \times 6$  cm. qui se recouvrent sur deux trous. Ces plaques sont boulonnées sur la bande de 7 trous (28), sur la bande de même dimension montée à l'arrière de la cabine, et sur les plaques (27).

La cabine terminée est fixée sur la bande coudée située à l'avant du châssis. Son extrémité arrière est réunie par des équerres au dernier trou de deux bandes de 25 trous. Celles-ci sont montées en face des longerons du châssis et sont boulonnées sur trois bandes coudées de  $60 \times 12$  mm. fixées entre les longerons. Deux de ces bandes coudées sont visibles en (29) ; la troisième est placée dans le quatrième trou derrière la bande (5).

## DÉTAILS DE LA BENNE

Le plancher de la benne est constitué par six plaques flexibles de  $14 \times 6$  cm. boulonnées entre deux cornières de 25 trous (30).

Deux équerres, dont une apparaît en (31), sont boulonnées sous le bord arrière de la carrosserie ; chacune d'elles porte une bague d'arrêt écartée de l'équerre par deux rondelles passées sur le boulon. Une tringle de 13 cm. (32) est bloquée dans les bagues d'arrêt. La porte arrière est constituée par une plaque flexible de  $14 \times 4$  cm. et trois de  $6 \times 6$  cm. renforcées par deux bandes de 11 trous et deux de 5 trous. La porte arrière pivote sur deux raccords de tringle et bande à angle droit (33) montés sur la tringle (32).

## Pièces nécessaires

6 No.	1	3 No.	12c	1 No.	26	10 No.	48a	2 No.	111	6 No.	190
6 »	2	1 »	14	1 »	27a	2 »	48b	2 »	111a	6 »	192
6 »	3	2 »	15	1 »	35	1 »	51	6 »	111c	2 »	197
2 »	4	1 »	16	202 »	37a	1 »	52	4 »	125	2 »	212
12 »	5	2 »	18a	182 »	37b	5 »	59	2 »	126	2 »	212a
4 »	6a	1 »	18b	25 »	38	2 »	62	2 »	126a	2 »	214
8 »	8	2 »	20b	2 »	38d	1 »	63	2 »	176	8 »	215
3 »	10	1 »	22	1 »	45	1 »	80c	4 »	187	1 »	216
3 »	11	1 »	24	1 »	46	2 »	90	6 »	188	2 »	221
13 »	12	2 »	24a	2 »	48	4 »	90a	6 »	189	2 »	222
4 »	12a										

## CONSTRUCTION DU CHASSIS

Chaque longeron du châssis est constitué par deux cornières de 25 trous qui se recouvrent sur 15 trous ; une autre cornière de 25 trous (1) est boulonnée sous chaque longeron. Ces derniers sont réunis à l'avant par une bande coudée de  $60 \times 12$  mm., et à l'arrière par deux bandes coudées identiques (2). L'essieu arrière passe dans une bande coudée de  $60 \times 12$  mm. (3). Cette dernière est boulonnée sur les rebords de deux bandes coudées de  $38 \times 12$  mm. (4) fixées sur les longerons et renforcées par des embases triangulées plates. Les garde-boue arrière sont fixés sur une bande de 11 trous (5).

Une bande coudée de  $60 \times 25$  mm. (6), fixée sur le châssis par deux boulons de 12 mm., en est tenue écartée par un ressort d'attache et une rondelle passés sur chaque boulon. Une bande coudée de  $60 \times 12$  mm. est boulonnée entre les rebords de la bande coudée (6) qui portent chacun une embase triangulée coudée (7). Chacune des roues avant est fixée sur une tringle de 4 cm. tenue par une bague d'arrêt dans un support double (8). Une bande de trois trous (9) est bloquée entre les rebords du support double par un boulon de 9,5 mm. et un écrou. Le boulon passe ensuite dans l'une des embases triangulées coudées (7) et il est muni de contre-écrous. Les extrémités des bandes (9) sont réunies par une bande de 7 trous (10) montée à l'aide de contre-écrous.

Le tube de direction est une tringle de 9 cm. tenue par une bague d'arrêt et une roue de 57 dents (11) dans le moyeu d'un bras de manivelle boulonné sur l'un des longerons. Un support plat est bloqué sur la roue dentée (11), et un support double (12) est articulé par un contre-écrou sur le support plat. Une bande de 5 trous boulonnée sur le support double est articulée par contre-écrous sur la bande (10).

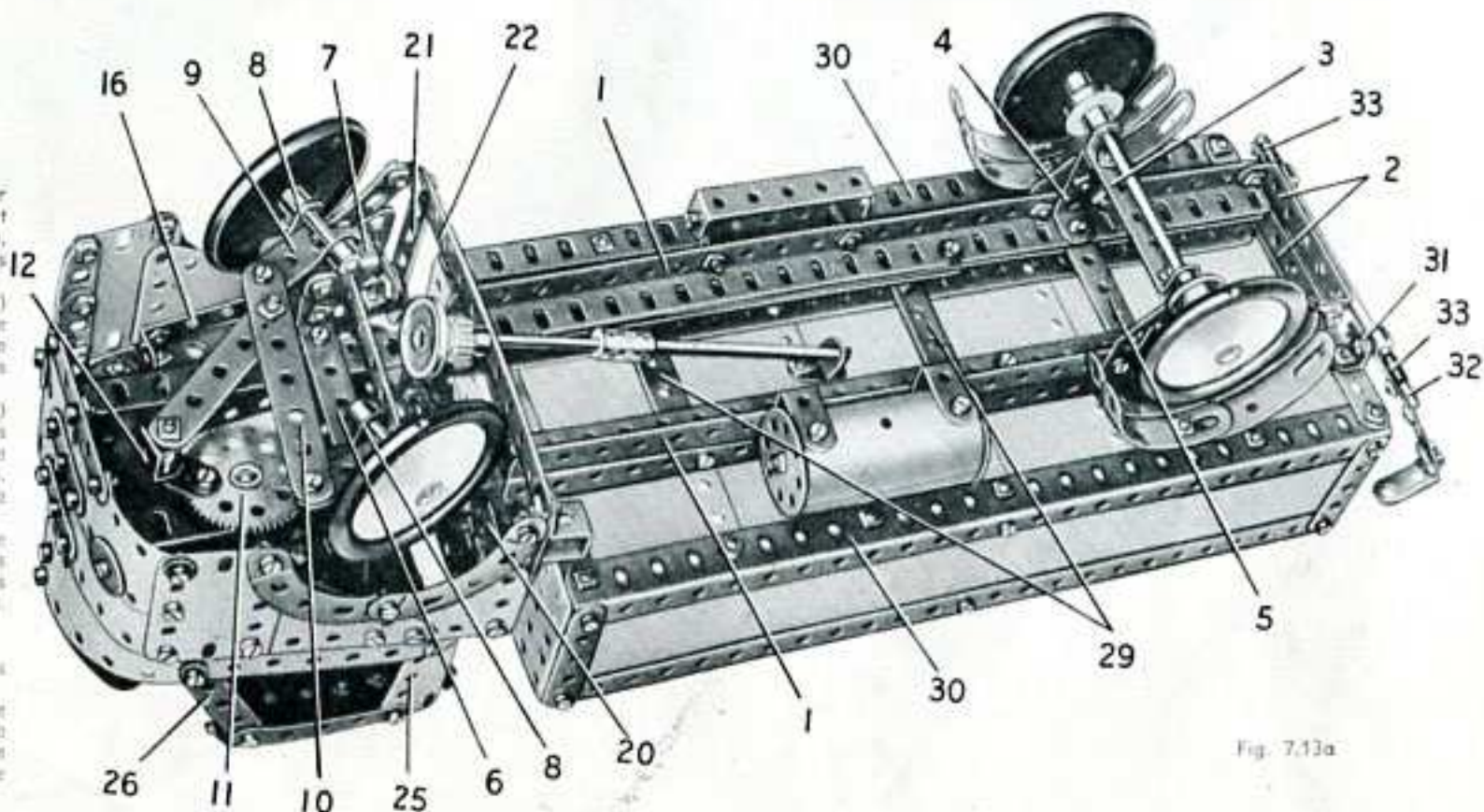


Fig. 7.13a



## 7.14 TOUR

## CONSTRUCTION DE LA BASE

Le côté de la base qui apparaît sur la figure 7.14 se construit en boulonnant des bandes de 11 trous entre les extrémités de deux bandes (1) et (2). La bande (1) est formée par deux bandes de 25 trous qui se recouvrent sur 17 trous, et la bande (2) par une bande de 25 trous et deux de 5 trous. A une des extrémités, le côté est recouvert par une moitié de plaque à charnières (3), une plaque flexible de  $11,5 \times 6$  cm., et deux de  $6 \times 4$  cm.

Le côté qui apparaît sur la figure 7.14d est constitué par une bande (4) qui porte à ses extrémités des bandes de 11 trous (5) et (6). Une des extrémités du côté est recouverte par une plaque flexible de  $14 \times 6$  cm., une de  $11,5 \times 6$  cm., et une de  $6 \times 6$  cm. (7).

Les côtés sont réunis l'un à l'autre à une extrémité par une plaque à rebords de  $14 \times 6$  cm. (8). Cette dernière est prolongée vers le bas par deux plaques à rebords de  $9 \times 6$  cm. réunies à leurs extrémités inférieures par une bande de 11 trous. Un moteur électrique universel qui porte une poulie de 25 mm. est boulonné à cette extrémité de la base par deux cavaliers (9).

L'autre extrémité de la base est constituée par une plaque à rebords de  $14 \times 6$  cm. (10), une plaque flexible de  $14 \times 6$  cm., et une de  $14 \times 4$  cm. Ces plaques sont bordées par trois bandes de 11 trous (11). Une charnière (12) composée de deux cornières de 25 trous qui se recouvrent sur 17 trous est boulonnée de chaque côté sur la base. A une extrémité, les cornières sont fixées sur la plaque à rebords (8), et à l'autre elles sont réunies par une bande de 11 trous; cette dernière est tenue sur la bande (11) supérieure par deux supports plats.

Le dessus de la base est recouvert par deux plaques-bandes de 25 trous (13) que sépare une bande de 25 trous (14), et par une plaque flexible de  $14 \times 6$  cm. (15) (fig. 7.14a). Une bande de 11 trous (16) est réunie aux cornières (12) par des équerres.

## LES GLISSIÈRES DU PORTE-OUTIL

Une plaque à rebords de  $9 \times 6$  cm. dont un rebord apparaît en (17) est boulonnée sur le dessus de la base; deux bandes coudées de  $60 \times 12$  mm. sont fixées au travers de cette plaque. Une troisième bande coudée de  $60 \times 12$  mm. (18) est boulonnée sur l'autre extrémité de la base. Une bande de 25 trous (19) est fixée de chaque côté sur les rebords des bandes coudées.

Deux cornières de 25 trous (20) sont soutenues de chaque côté par deux bandes de 5 trous, une plaque flexible de  $6 \times 6$  cm. et une bande coudée de  $60 \times 12$  mm. boulonnées sur la bande (19). Les cornières de 25 trous sont réunies par trois bandes coudées de  $60 \times 12$  mm. L'une d'elles apparaît en (21), l'autre est tenue par les boulons (22) et la troisième apparaît en (23).

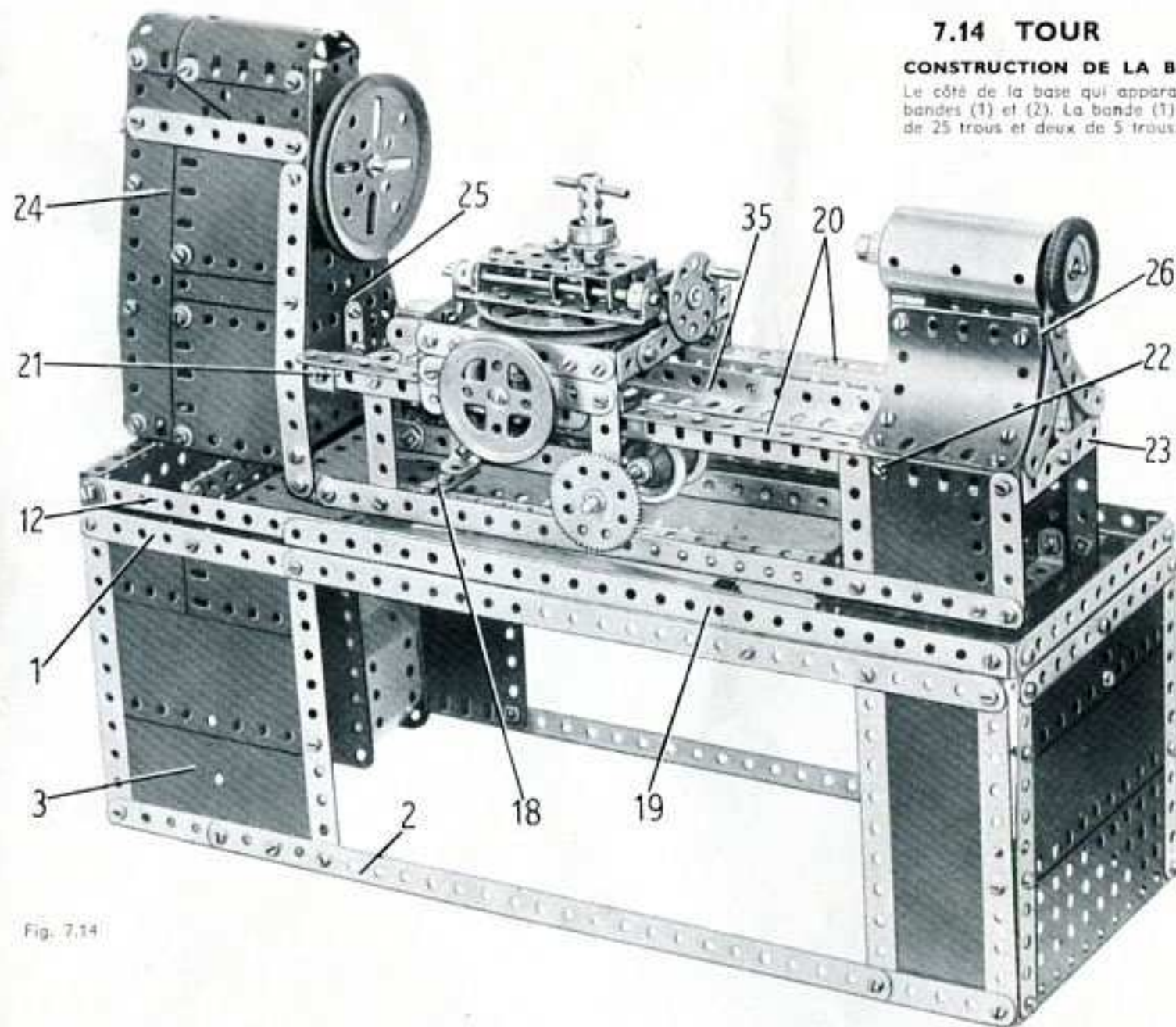


Fig. 7.14

## CONSTRUCTION DE LA POUPÉE

Le côté de la poupée qui apparaît sur la figure 7.14 est constitué par une plaque flexible de  $14 \times 4$  cm. (24), deux plaques flexibles de  $6 \times 6$  cm. et une plaque flexible de  $6 \times 4$  cm., et deux plaques flexibles triangulaires de  $6 \times 4$  cm. Ces plaques sont renforcées par une bande de 11 trous et une bande de 7 trous. Le côté qui apparaît sur la figure 7.14d se construit de façon identique, mais ne comporte pas de plaque flexible triangulaire de  $6 \times 4$  cm., ni de bande de 7 trous.

Les côtés sont boulonnés sur deux plaques-secteur à rebords (25). La plaque-secteur située à l'arrière est prolongée vers le bas par deux plaques flexibles triangulaires de  $6 \times 6$  cm., dont les angles inférieurs sont réunis aux côtés par des équerres. La poupée est fixée par des supports plats aux extrémités des bandes (19) et à la plaque à rebords (8). Un support plat boulonné à la plaque-secteur avant est relié à une équerre fixée sur la bande coudée (21). Une tringle de 13 cm. passe dans les plaques-secteur à rebords et elle est tenue en place par une roue à boudin de 19 mm. et une bague d'arrêt. La tringle porte à l'intérieur de la poupée une poulie de 12 mm. à moyeu réunie par une corde à la poulie de 25 mm. du moteur.

## LA CONTREPOUÉE

Une embase triangulée plate, dont la pointe est dirigée vers le haut, est fixée au centre de la bande coudée (23), et elle porte une bande de 6 trous boulonnée verticalement. La bande de 6 trous est munie de deux bandes incurvées. Une seconde embase triangulée plate est fixée à une embase triangulée coudée boulonnée sur la bande coudée que tiennent les boulons (22). Cette embase triangulée plate porte une bande de 6 trous, et les deux bandes de 6 trous sont réunies par deux bandes coudées de  $60 \times 12$  mm. (26). Une plaque cintrée de 43 mm. est fixée de chaque côté sur l'une des bandes coudées (26) et sur des équerres à  $135^\circ$  boulonnées à la cornière (20).

Les boulons qui fixent les plaques cintrées sur les bandes coudées (26) tiennent également des équerres qui supportent un cylindre de 65 mm.

(Suite)

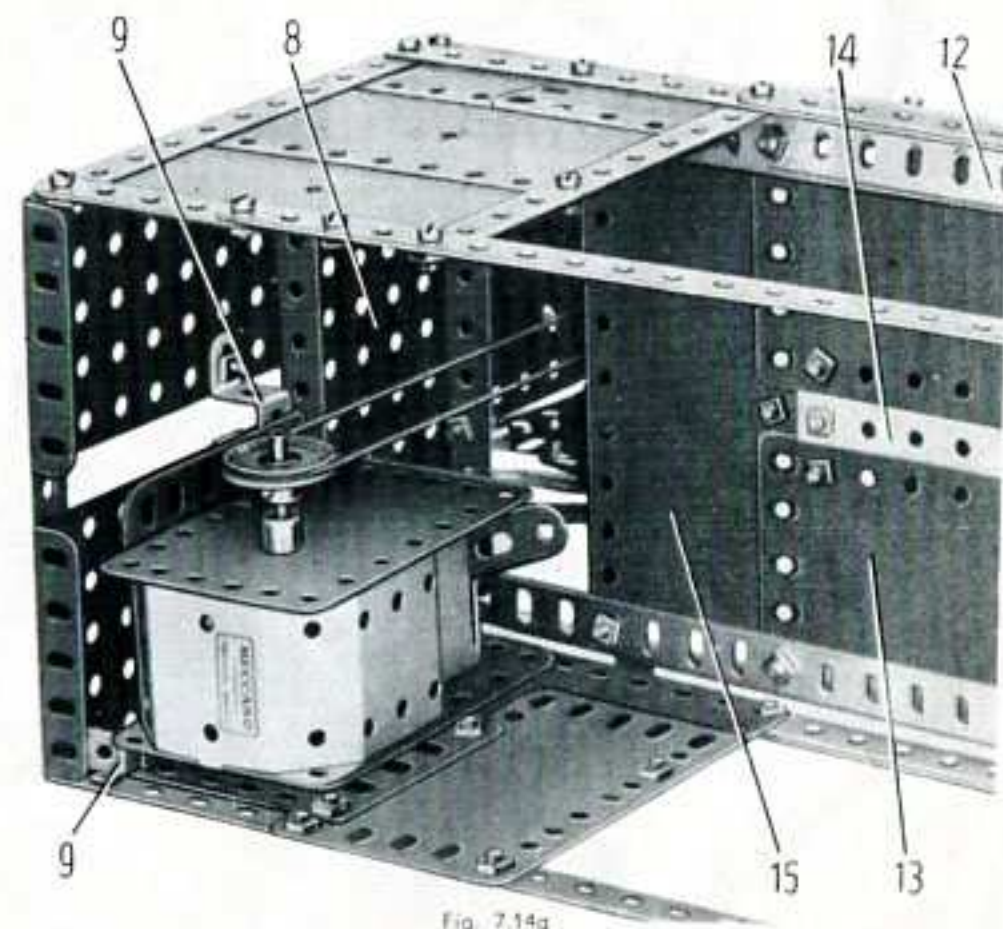


Fig. 7.14a



7.14 TOUR — Suite

**LE CHARIOT PORTE-OUTIL**

Le chariot est montré séparément sur les figures 7.14b et 7.14c. Il se construit en boulonnant des équerres de 25 x 25 mm. sur deux bandes de 7 trous (27) et deux bandes de 5 trous (28). A une extrémité du chariot sont fixées deux bandes de trois trous (29), et à l'autre deux bandes de 5 trous (30). Une bande de 7 trous (31) est montée de chaque côté entre les bandes (29) et (30), par des boulons qui tiennent aussi des équerres renversées (32) et des équerres (33). Entre ces équerres et les équerres renversées est ménagé un espace dans lequel s'insèrent les rebords des cornières (20). Une tringle de 11,5 cm. passe dans les derniers trous des bandes (30), et elle est tenue en place par un pignon de 19 dents et une roue de 57 dents. La tringle porte deux poulies de 25 mm. (34) munies d'anneaux de caoutchouc qui appuient contre le rebord de deux cornières de 25 trous (35). Les cornières (35) sont boulonnées sur la bande coudée (21), et sur la bande coudée tenue par les boulons (22). Quand on tourne la roue de 57 dents, le chariot se déplace sur les cornières (20).

Deux supports doubles (36) sont fixés sur une poulie de 75 mm. (37) par des boulons de 12 mm.; ils sont tenus écartés de la poulie par une clavette placée sur chaque boudin. L'un des boudins tient également un bras de manivelle (38). Les supports doubles coulissent sur des tringles de 11,5 cm. tenues par des clavettes dans les bandes (31). Une

tige filetée de 75 mm. est vissée dans le bras de manivelle (38); elle est tenue de part et d'autre d'une des bandes (31) par deux écrous bloqués l'un sur l'autre de chaque côté. En tournant une poulie de 5 cm. montée sur la tige filetée, on peut déplacer latéralement la poulie de 75 mm. (37).

Deux bandes coudées de 90 x 12 mm. (39) sont boulonnées sur la poulie (37) et en sont tenues écartées par un écrou placé sur chaque boudin. Une tringle de 10 cm. passe dans chaque bande coudée, et une plaque à rebords de 6 x 4 cm. (40) munie de deux supports doubles coulisse sur ces tringles. L'un des supports doubles apparaît en (41). Un bras de manivelle (42) est boulonné sous la plaque à rebords; une tige filetée de 75 mm. (43) est vissée dans le moyeu du bras de manivelle et passe dans le trou central d'une bande de 3 trous. Cette dernière est passée sur les tringles de 10 cm. et est maintenue contre les rebords des bandes coudées (39) par des bagues d'arrêt. Une roue barillet est fixée sur la tige filetée et elle est tenue écartée de la bande de trois trous par un ressort d'attache. Deux écrous sont bloqués l'un contre l'autre sur la tige filetée du côté de la bande de trois trous opposée au ressort d'attache. Le porte-outil est figuré par une roue à boudin de 19 mm. et par un accouplement de tringles fixés sur un boulon de 19 mm. qui passe dans la plaque à rebords (40).

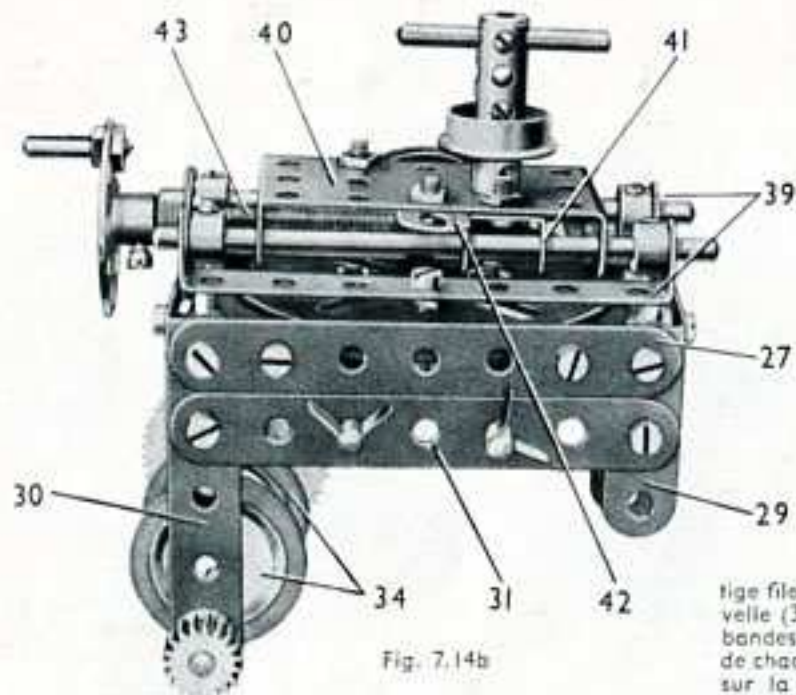


Fig. 7.14b

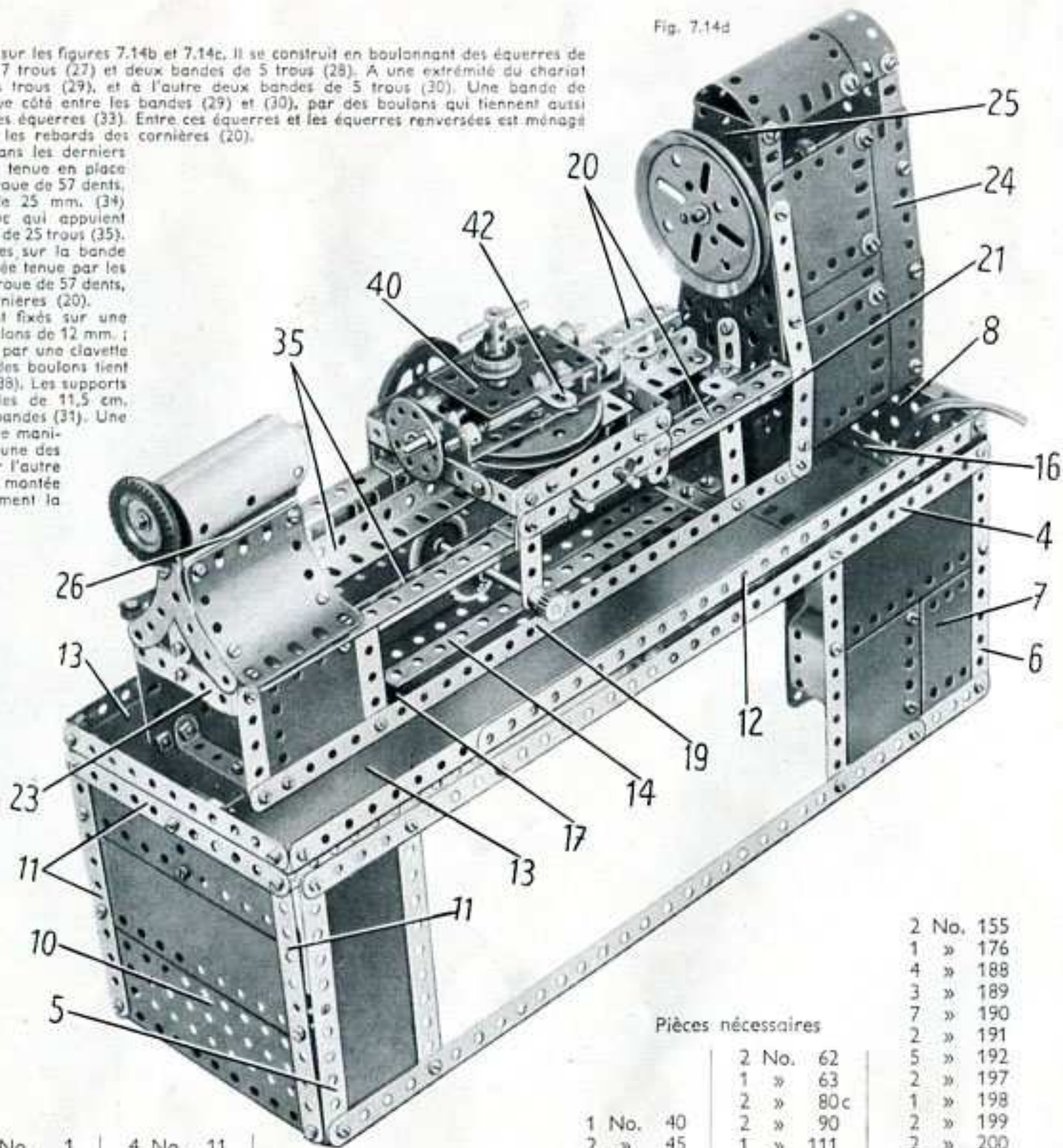


Fig. 7.14d

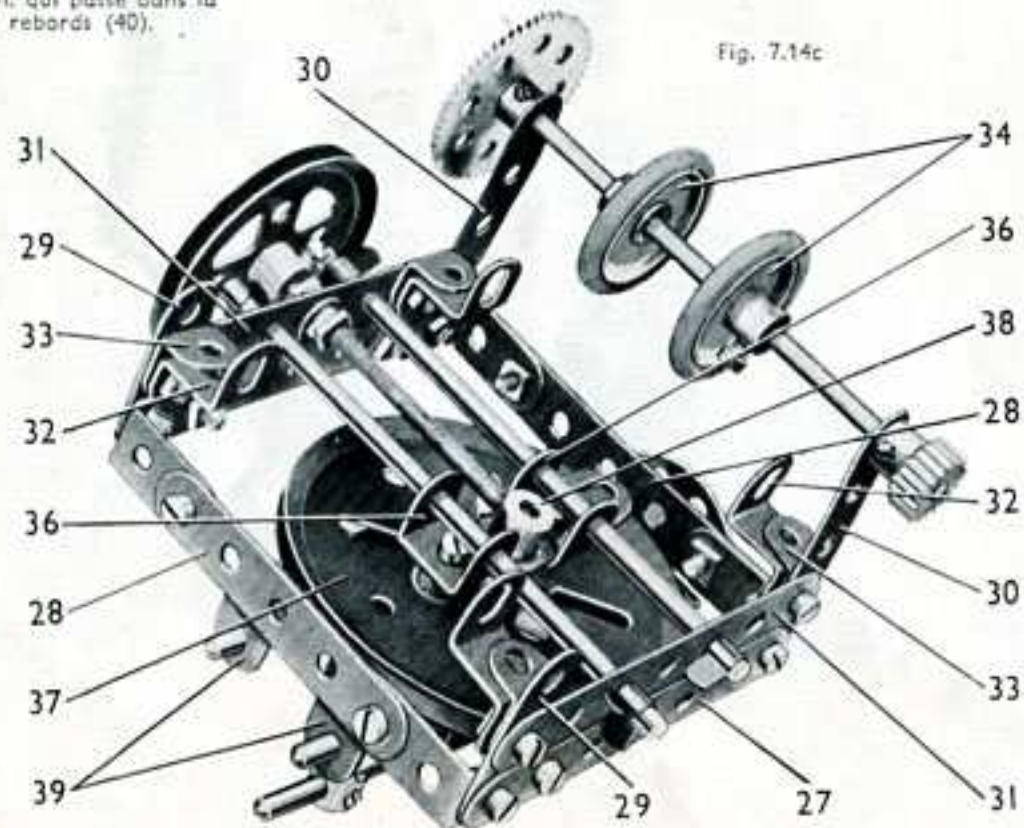


Fig. 7.14c

Pièces nécessaires		Pièces nécessaires		Pièces nécessaires		Pièces nécessaires	
9 No.	1	4 No.	11	1 No.	40	2 No.	155
17 »	2	18 »	12	2 »	45	1 »	176
5 »	3	4 »	12a	10 »	48a	4 »	188
2 »	4	4 »	12c	1 »	51	3 »	189
12 »	5	1 »	15	2 »	52	7 »	190
3 »	6a	3 »	15a	3 »	53	2 »	191
8 »	8	2 »	15b	2 »	54	5 »	192
5 »	10	2 »	16	5 »	59	2 »	197
				2 »	26	1 »	198
				1 »	27a	2 »	199
				2 »	20a	5 »	200
				10 »	35	1 »	216
				192 »	37a	2 »	221
				179 »	37b	2 »	223
				32 »	38	4 »	125
						2 »	126
						2 »	126a
						1 »	142c

1 Moteur Universel (non compris dans la boîte).



## Pièces nécessaires

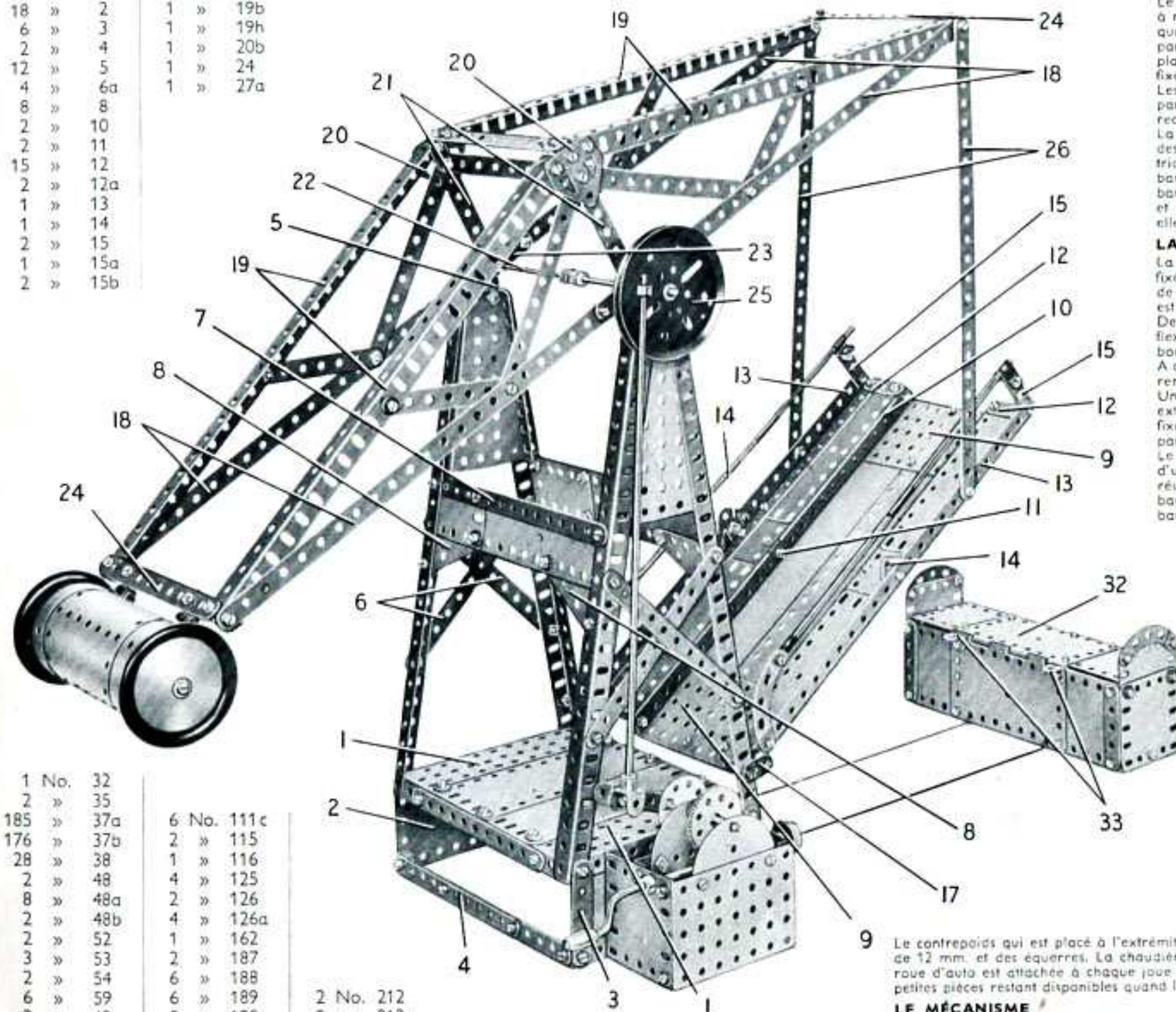
## 7.15 PONT A TRAVÉE BASCULANTE

12	No.	1	1	No.	17
18	»	2	1	»	19b
6	»	3	1	»	19h
2	»	4	1	»	20b
12	»	5	1	»	24
4	»	6a	1	»	27a
8	»	8			
2	»	10			
2	»	11			
15	»	12			
2	»	12a			
1	»	13			
1	»	14			
2	»	15			
1	»	15a			
2	»	15b			

1	No.	32	6	No.	111c
2	»	35	2	»	115
185	»	37a	1	»	116
176	»	37b	2	»	125
28	»	38	4	»	126
2	»	48	2	»	126a
8	»	48a	4	»	162
2	»	48b	1	»	187
2	»	52	2	»	188
3	»	53	6	»	189
2	»	54	6	»	190
6	»	59	8	»	191
2	»	62	2	»	192
1	»	63	5	»	197
4	»	90a	2	»	198
2	»	111			
2	»	111a			

2	No.	212
2	»	212a
2	»	213
2	»	214
4	»	221
2	»	223

Fig. 7.15



## CONSTRUCTION DE LA TOUR

Le quai qui se trouve entre les montants de la tour est constitué par deux plaques à rebords de 14 x 6 cm. (1) et par deux plaques flexibles de 14 x 6 cm. L'avant du quai est constitué par une plaque flexible de 14 x 6 cm. et une de 6 x 6 cm. bordées par deux bandes de 11 trous et deux de 5 trous ; il est boulonné sur les rebords des plaques (1). Chaque côté du quai est constitué par une plaque flexible de 14 x 6 cm. (2) fixée sur l'une des plaques à rebords (1) et renforcée par deux bandes de 5 trous (3). Les angles inférieurs des plaques (2) sont réunis à l'avant du quai et à une bande (4) par des équerres. La bande (4) est formée de deux bandes de 11 trous qui se recouvrent sur 7 trous.

La tour se construit en boulonnant des cornières de 25 trous aux angles extérieurs des plaques à rebords (1). Une plaque secteur à rebords surmontée par une embase triangulée plate (5) est fixée à l'extrémité supérieure de chaque côté de la tour. Des bandes (6) forment entretoises et les deux côtés de la tour sont assemblés par deux bandes (7) formées de bandes de 11 et de 5 trous. Une plaque flexible de 14 x 4 cm. et une plaque flexible de 6 x 4 cm. sont boulonnées sur chacune des bandes (7) et elles sont étayées par des plaques flexibles triangulaires de 6 x 4 cm. (8).

## LA TRAVÉE BASCULANTE

La chaussée centrale de la travée est constituée par deux plaques-bandes de 25 trous fixées à chaque extrémité sur une plaque à rebords de 9 x 6 cm. (9). Une bande de 25 trous (10) est boulonnée de chaque côté sur les rebords des plaques (9) ; elle est reliée à l'une des plaques-bandes par un support double que tient un boulon (11). De chaque côté de la chaussée centrale, le trottoir est formé par deux plaques flexibles de 14 x 4 cm. et une plaque flexible de 6 x 4 cm. Ces plaques sont boulonnées bout à bout, et elles sont fixées au centre sur le support double tenu par le boulon (11). A chaque extrémité les plaques flexibles de 14 x 4 cm. sont soutenues par une équerre renversée fixée sur la bande (10).

Une bande de 25 trous est boulonnée sur le bord extérieur de chaque trottoir, et ses extrémités sont munies de bandes de 3 trous (12). Des bandes de 25 trous (13) sont fixées sur la travée : au centre par des embases triangulées coudées (14), côté tour par des équerres et à l'autre extrémité par des bandes coudées de 38 x 12 mm. (15). Le garde-fou est constitué d'un côté par deux tringles de 13 cm. réunies au moyen d'un raccord de tringles, et de l'autre par une tringle de 16,5 cm. et une de 10 cm. réunies de la même façon. Chaque garde-fou est tenu par un raccord de tringle et bande boulonné sur une bande incurvée épaulée, et par un raccord de tringle et bande à angle droit fixé sur l'une des bandes coudées (15).

Une cheville fileté est tenue par son écrou dans le dernier trou, côté tour, de chaque bande (13). Une bague d'arrêt est fixée sur la cheville qui passe ensuite dans un support plat (17) boulonné au côté de la tour (fig. 7.15a).

## LE BALANCIER

Chaque poutrelle latérale du balancier est constituée par deux bandes de 25 trous (18) et par deux cornières de 25 trous (19). Les extrémités extérieures des cornières et des bandes sont assemblées comme le montre la figure, et les extrémités intérieures des cornières sont réunies par une embase triangulée plate (20). Une bande de 7 trous (21) est boulonnée sur l'embase triangulée plate. Un axe (22) formé d'une tringle de 10 cm. et d'une de 11,5 cm. réunies par un accouplement passe dans l'extrémité inférieure de cette bande, et dans les bandes (18). Deux bras de manivelle (23) et deux bandes de 5 trous sont également passés sur la tringle (22). Chaque bande de 5 trous est boulonnée par son dernier trou sur l'une des bandes (18). Chaque bras de manivelle (23) est fixé sur l'une des bandes (18) par le même boulon que la bande de 5 trous. Les poutrelles du balancier se complètent par deux bandes de 11 trous et deux de 7 trous, placées obliquement comme le montre la figure.

Les extrémités des deux poutrelles sont réunies par des bandes de 11 trous (24) boulonnées sur les cornières (19) ; une troisième bande de 11 trous est fixée entre les embases triangulées plates (20) par des équerres de 25 x 25 mm.

Les bras de manivelle (23) sont bloqués sur la tringle (22) qui passe dans les trous supérieurs des embases triangulées plates (5). La tringle est tenue en place par une bague d'arrêt à une extrémité et par une poulie de 75 mm. (25) à l'autre. Le balancier est réuni à la travée mobile par deux bandes de 25 trous (26) montées à l'aide de contre-écrous.

Le contre-poids qui est placé à l'extrémité arrière du balancier est une chaudière fixée sur la bande (24) par des boulons de 12 mm. et des équerres. La chaudière est tenue écartée des équerres par des clavettes placées sur les boulons. Une roue d'auto est attachée à chaque joue de chaudière par un boulon de 19 mm. La chaudière sera lestée avec toutes les petites pièces restant disponibles quand le modèle sera fini.

## LE MÉCANISME

Le caisson qui contient le mécanisme est formé par une plaque à rebords de 9 x 6 cm. réunie à l'un des côtés de la base par quatre bandes coudées de 60 x 12 mm. L'une des extrémités du caisson est recouverte par une plaque flexible de 6 x 6 cm., et l'autre par deux plaques flexibles triangulaires de 6 x 6 cm. (27). Une plaque semi-circulaire est fixée sur la plaque à rebords, et une pièce identique est tenue par une bande coudée de 90 x 12 mm. (28) boulonnée au travers du caisson.

(Suite)



7.15 PONT A TRAVÉE BASCULANTE — 500g

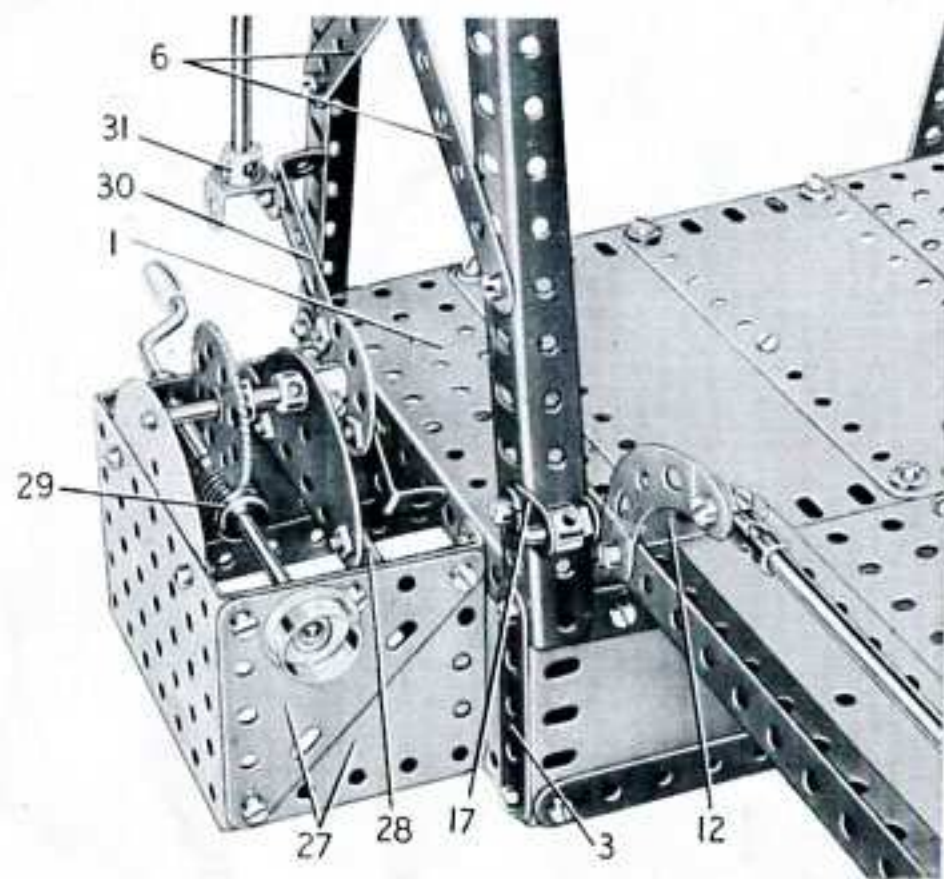


Fig. 7.15a

Une manivelle de 125 mm, munie d'une vis sans fin (29) est tenue en place par une bague d'arrêt et par une roue à boudin de 19 mm. La vis sans fin entraîne une roue de 57 dents montée sur une tringle de 5 cm, qui passe dans les plaques semi-circulaires. La tringle de 5 cm, est tenue en place par une bague d'arrêt et par une roue barillet. Une bande coudée de 90 x 12 mm, (30) est boulonnée au travers de la roue barillet et elle porte à l'une de ses extrémités une grande chape d'articulation (31) articulée par contre-écrou. Une tringle de 29 cm, est bloquée dans la chape d'articulation et elle est réunie à la poulie (25) par une bague d'arrêt. La bague d'arrêt est vissée sans être bloquée sur un boulon fixé dans la poulie.

#### CONSTRUCTION DU QUAI D'APPUI

Le dessus du quai est une moitié de plaque à charnières (32) prolongée de chaque côté par une plaque flexible de 6 x 6 cm. L'autre moitié de la plaque à charnières est rabattue verticalement de façon à former une partie de l'avant du quai ; cette partie est également prolongée des deux côtés par des plaques flexibles de 6 x 6 cm. Ces dernières sont renforcées par des bandes de 5 trous. L'arrière du quai est formé par deux plaques flexibles de 11,5 x 6 cm., et les bords extérieurs de ces plaques sont également renforcés par des bandes de 5 trous. L'avant, le dessus et l'arrière du quai sont réunis par deux bandes coudées de 60 x 12 mm, à chaque extrémité. Chaque côté est constitué par une plaque flexible de 6 x 6 cm, surmontée d'une plaque flexible de 6 x 4 cm, et d'une bande incurvée épaulée. Les côtés sont réunis à l'avant et à l'arrière par des équerres. Quand la travée basculante est abaissée, son extrémité repose sur deux équerres (33) boulonnées sur la plaque à charnières (32). Le quai d'appui est réuni à la base principale par deux cordes, comme le montre la figure.

## 7.16 MACHINE A VAPEUR HORIZONTALE

### CONSTRUCTION DE LA BASE

Chaque côté de la base est formé d'une plaque-bande de 25 trous et d'une plaque flexible de 14 x 6 cm, bordées par des poutrelles (1) et (2). Celles-ci sont constituées chacune par deux cornières de 25 trous qui se recouvrent sur 15 trous. Les extrémités de la base sont composées chacune d'une plaque flexible de 14 x 6 cm, et d'une de 6 x 6 cm, renforcées par des bandes de 11 et de 5 trous. Les extrémités sont réunies aux côtés par des équerres. Le dessus de la base est recouvert d'un côté par une plaque à rebords de 9 x 6 cm, (3), et par deux plaques flexibles de 11,5 x 6 cm, (4) renforcées au moyen de deux bandes de 25 trous (5). Les extrémités de ces bandes et une des plaques flexibles sont maintenues par une bande (6) fixée au travers de la base. Cette bande est composée d'une bande de 11 trous et d'une de 7 trous qui se recouvrent sur 3 trous. Une plaque à rebords de 14 x 6 cm, (7) est boulonnée à une extrémité de la base, sous une bande (8) formée de la même façon que la bande (6). Une plaque flexible de 14 x 6 cm, est fixée sous la bande (6) et son autre bord est renforcé par une bande de 11 trous (9). Une plaque à rebords de 6 x 4 cm, (10) est boulonnée à une extrémité de la base sous une bande (11) semblable aux bandes (6) et (8).

### MONTAGE DE LA CHAUDIÈRE

Le côté arrière de la chaudière est formé par 5 bandes de 25 trous boulonnées sur une plaque à rebords de 14 x 6 cm, (12) et sur une bande coudée de 60 x 12 mm, (13). La plaque (12) constitue une des extrémités de la chaudière et l'autre extrémité est formée par une plaque à rebords de 9 x 6 cm, (14). Sur chaque extrémité sont boulonnées deux bandes incurvées épaulées (15) et une plaque flexible de 6 x 4 cm. Le dessus arrondi de la chaudière est constitué de chaque côté par deux plaques flexibles de 6 x 6 cm, une plaque cintrée de 43 mm, de rayon et une plaque flexible de 6 x 4 cm. Les plaques de chaque côté sont réunies au centre par une plaque flexible de 14 x 4 cm, qui prolonge une plaque flexible de 6 x 4 cm. La jonction des plaques est renforcée par des bandes cintrées à glissières placées à l'intérieur de la chaudière.

(Suite)

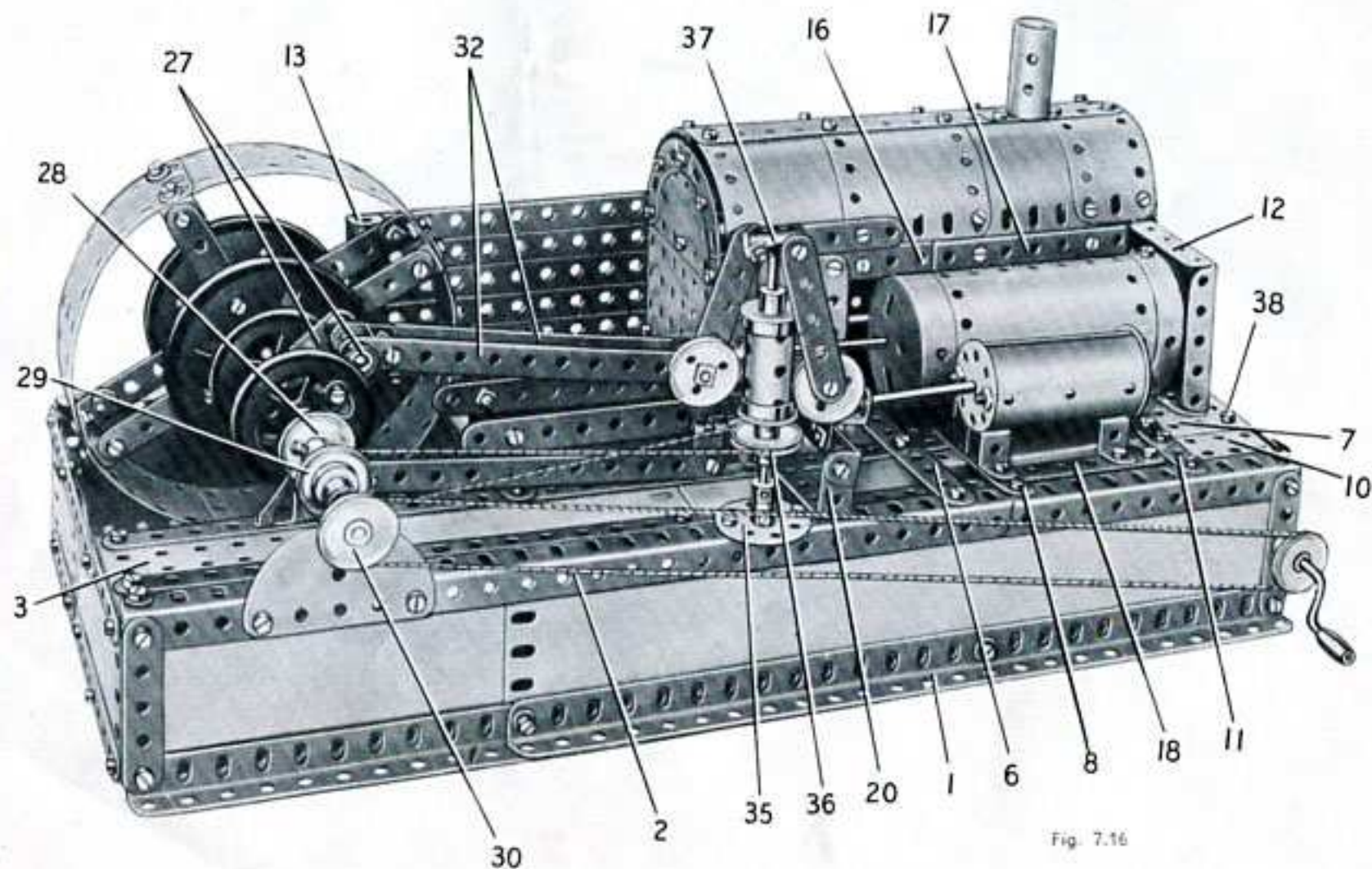


Fig. 7.16



## 7.16 MACHINE A VAPEUR HORIZONTALE — (Suite)

Les plaques cintrées situées du côté avant de la chaudière sont réunies par des supports plats à une bande coudée de  $60 \times 12$  mm. (16) et à une bande coudée de  $90 \times 12$  mm. (17). Une bande de trois trous relie ce côté de la chaudière à un rebord de la plaque (14). Deux plaques flexibles de  $6 \times 4$  cm. qui se recouvrent sur deux trous recouvrent l'espace compris entre la plaque (14) et le cylindre. Un manchon est monté sur un support de cheminée boulonné au sommet de la chaudière. La bande coudée (13) et la plaque (12) sont boulonnées sur la base, et la plaque (14) est réunie à la bande (9) par une équerre de  $25 \times 25$  mm.

**LE CYLINDRE, LA BOITE DE DISTRIBUTION ET LES GUIDES**

Le cylindre est une chaudière qui porte à chaque extrémité deux embases triangulées plates. Les extrémités larges de ces embases triangulées plates sont réunies de chaque côté par une bande de 7 trous et elles sont fixées sur les bandes (8) et (11) par des équerres. La boîte de distribution est un cylindre muni de deux cavaliers. Ces derniers sont boulonnés sur la plaque à rebords (7) et sur une bande de 6 trous (18). Un disque de 35 mm. est coincé à chaque extrémité du cylindre par des écrous placés sur deux tiges filetées.

Les guides de la tête du piston sont des bandes de 11 trous fixées par une extrémité à des équerres de  $25 \times 25$  mm. boulonnées sur une bande de 11 trous (19). L'un des guides est fixé d'autre part sur le côté de la chaudière, et le second est maintenu par une bande coudée de  $60 \times 25$  mm. (20).

**MONTAGE DU VILEBREQUIN ET DU VOLANT**

Le vilebrequin est tenu par quatre paliers. Le palier (21) est constitué par un support plat et une équerre renversée boulonnés sur une plaque semi-circulaire. Les paliers (22) et (23) sont formés chacun par une bande de 3 trous boulonnée sur une embase triangulée coudée, et ils sont tenus écartés de la base par une rondelle placée sur chaque boudin.

Le palier (24) est une bande de 7 trous prolongée par un support plat et boulonnée sur une bande coudée de  $90 \times 12$  mm. (25), qui est réunie par une bande de 5 trous à une plaque à rebords de  $9 \times 6$  cm. (26).

Les joues du vilebrequin sont des poulies de 5 cm. qui portent chacune un bras de manivelle (27). L'une des poulies est fixée sur une tringle de 9 cm. qui passe dans les paliers (23) et (24) ; l'autre poulie est montée sur une tringle de 4 cm. qui passe dans le palier (22) et qui est tenu en place par un ressort d'attache. La tringle de 4 cm. porte une poulie de 25 mm. (28). Une tringle de 5 cm., passée dans le palier (21), porte une poulie de 12 mm. à moyeu et deux de 25 mm. (29) et (30).

La jante du volant est constituée par quatre plaques flexibles de  $14 \times 4$  cm. incurvées et dont les extrémités se recouvrent sur deux trous. Les rayons sont des bandes de 11 trous boulonnées au travers de poulies de 75 mm. La jante est réunie aux rayons par deux bandes coudées de  $38 \times 12$  mm. et par quatre équerres.

**LE PISTON, LA BIELLE ET LE DISTRIBUTEUR**

La tige du piston est une tringle de 13 cm. munie d'une grande chape d'articulation (31). Celle-ci est montée sur une tringle de 4 cm. tenue par des clavettes dans deux équerres. Deux bandes de 11 trous (32) réunies par un support double sont également montées sur la tringle de 4 cm. et les équerres sont boulonnées sur une bande de trois trous. Les extrémités de cette bande portent des supports doubles qui coulisent sur les guides de la tête du piston. Les bandes (32) passent sur une tringle de 4 cm. bloquée dans les bras de manivelle (27).

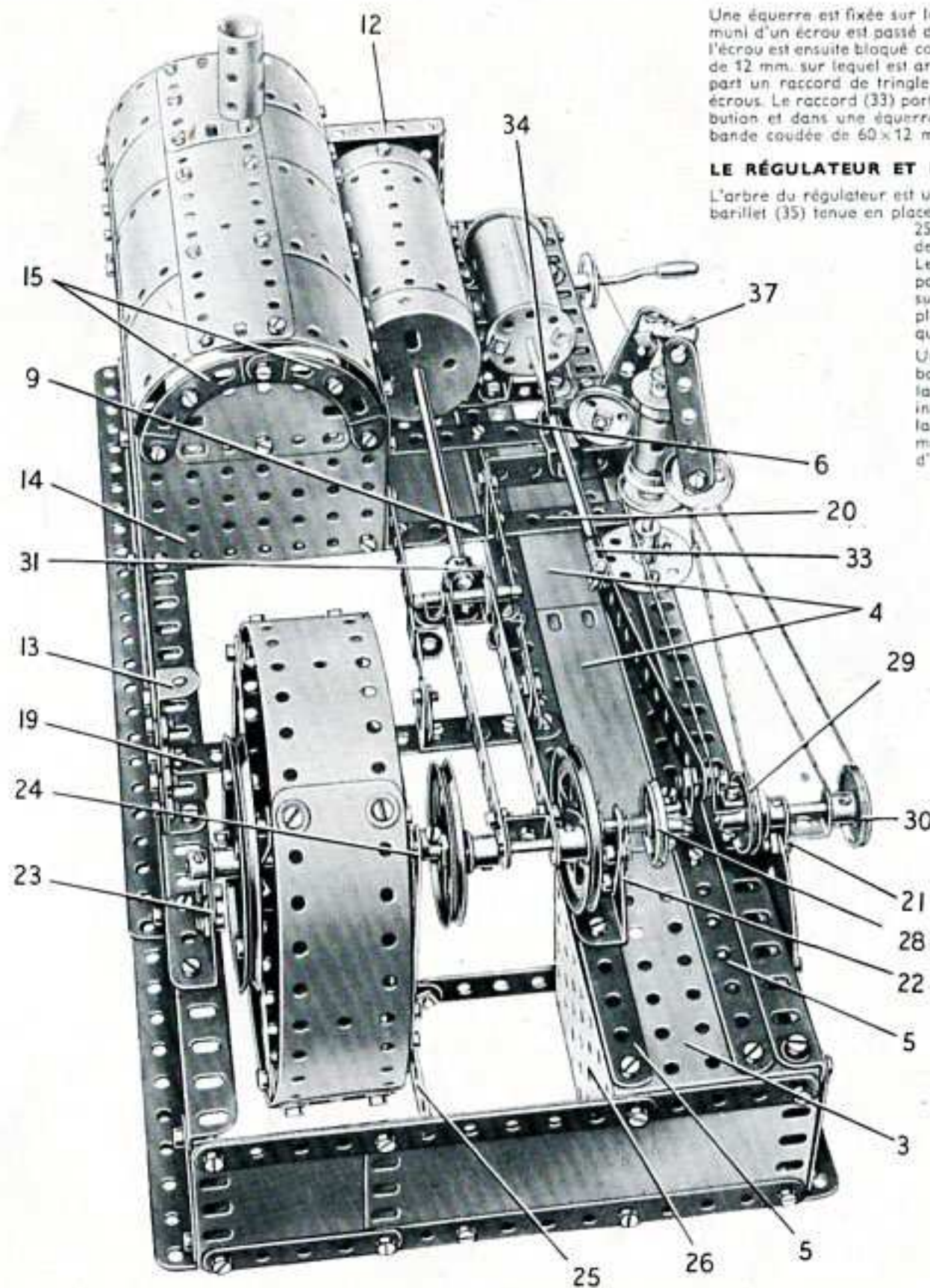


Fig. 7.16a

Une équerre est fixée sur le moyeu de chacune des poulies (28) et (29). Un boulon muni d'un écrou est passé dans l'équerre et vissé dans un trou taraudé de la poulie ; l'écrou est ensuite bloqué contre l'équerre. Les équerres sont réunies par un boulon de 12 mm. sur lequel est articulée une bande de 11 trous. Cette bande porte d'autre part un raccord de tringle et bande à angle droit (33) monté à l'aide de contre-écrous. Le raccord (33) porte une tringle de 16,5 cm. qui passe dans la boîte de distribution et dans une équerre renversée (34). Cette dernière est boulonnée sur une bande coudée de  $60 \times 12$  mm. fixée aux rebords de la bande coudée (20).

**LE RÉGULATEUR ET LE MÉCANISME**

L'arbre du régulateur est une tringle de 13 cm. qui tourne librement dans une roue barillet (35) tenue en place par des bagues d'arrêt. La tringle porte une poulie de 25 mm. (36), un manchon coincé entre deux roues à boudin de 19 mm., et un accouplement pour tringles (37) (fig. 7.16a). Les bras du régulateur sont des bandes de 5 trous lestées par des poulies folles de 25 mm. ; chaque bras est articulé sur un boulon de 19 mm. tenu par deux écrous dans l'accouplement (37). Le régulateur est entraîné par une corde qui relie les poulies (29) et (36).

Une manivelle de 90 mm. passe dans l'un des côtés de la base et dans une bande coudée de  $60 \times 12$  mm. fixée sous la plaque à rebords (7) par un boulon (38). L'extrémité inférieure de la bande coudée est réunie à l'extrémité de la base par une équerre renversée. Une poulie de 25 mm. montée sur la manivelle entraîne la poulie (30) à l'aide d'une corde.

**Pièces nécessaires**

7	No.	1	7	No.	48a
18	»	2	2	»	48b
6	»	3	1	»	51
2	»	4	2	»	52
11	»	5	3	»	53
4	»	6a	5	»	59
8	»	8	2	»	62
5	»	10	1	»	63
4	»	11	2	»	80c
18	»	12	4	»	90a
3	»	12a	2	»	111
1	»	14	2	»	111a
2	»	15	6	»	111c
1	»	16	1	»	115
1	»	17	1	»	116
3	»	18a	3	»	125
2	»	19b	2	»	126
1	»	19g	4	»	126a
2	»	20a	1	»	162
2	»	20b	2	»	163
5	»	22	1	»	164
2	»	22a	1	»	176
1	»	23a	6	»	188
1	»	24	5	»	189
2	»	24a	6	»	190
2	»	35	2	»	191
199	»	37a	5	»	192
182	»	37b	2	»	197
32	»	38	2	»	200
1	»	40	1	»	212a
2	»	45	2	»	214
1	»	46	6	»	215
2	»	48	1	»	216



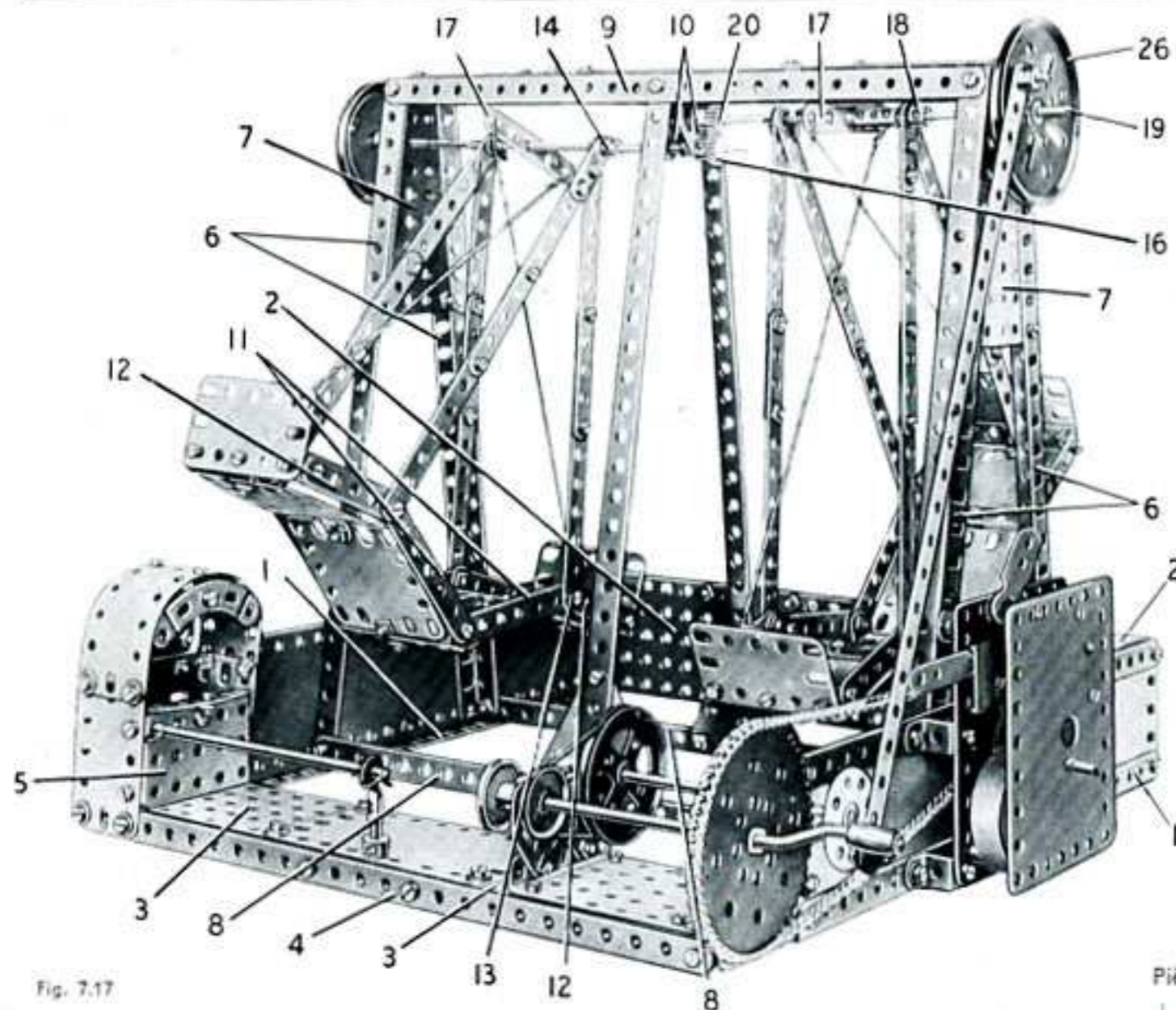


Fig. 7.17

longent des supports plats : de même, deux plaques cintrées de 43 mm. de rayon sont aplanies et utilisées à la place de deux des plaques flexibles de 6x6 cm. Les bandes qui soutiennent cette balançoire sont formées chacune par deux bandes de 11 trous qui se recouvrent sur 4 trous ; l'une d'elles porte un bras de manivelle (18). Ce dernier est fixé sur un axe (19) qui passe dans les embases triangulées plates (10) et dans la seconde plaque-secteur à rebords (7). L'axe (19) est composé d'une tringle de 11,5 cm. et d'une de 9 cm. réunies par un accouplement ; il porte un pignon de 19 dents (20) qui engrène avec le pignon (16). L'axe est tenu en place par une bague d'arrêt placée entre les embases triangulées plates (10).

#### LE MÉCANISME

La figure 7.17a montre le modèle équipé d'une manivelle pour fonctionnement à la main. Une plaque à rebords de 9x6 cm. (21) est boulonnée sur l'un des côtés de la base, et deux embases triangulées plates (22) sont fixées sur un rebord de la plaque (21). Une manivelle de 125 mm. passe dans l'une des embases triangulées plates et dans une bande coudée de 38x12 mm. (23) boulonnée sur l'autre rebord de la plaque (21). Une poulie de 25 mm. montée sur la manivelle est réunie par une courroie de transmission à une poulie de 5 cm. montée sur une tringle de 13 cm. (24). Cette tringle est tenue dans l'une des embases triangulées plates (22) et dans l'un des côtés de la base par une bague d'arrêt. Elle porte une roue barillet (25) sur laquelle est montée une bande de 25 trous à l'aide d'un boulon-pivot. L'extrémité supérieure de la bande de 25 trous est tenue par une bague d'arrêt sur une cheville filetée fixée à une poulie de 75 mm. (26). Cette dernière est bloquée sur la tringle (19).

La figure 7.17 montre le modèle équipé d'un moteur mécanique No. 1A. Le moteur est fixé sur l'un des côtés de la base par trois équerres renversées et sur l'un des montants par une quatrième équerre renversée. Une roue de chaîne de 19 dents est fixée sur l'arbre d'entraînement du moteur et elle est réunie par une chaîne Gallie à une roue de chaîne de 56 dents montée sur la manivelle.

Nota : Le moteur mécanique No. 1A, les roues de chaîne et la chaîne Gallie utilisés dans la version mécanique du modèle ne sont pas compris dans la boîte.

## 7.17 BALANÇOIRE

### CONSTRUCTION DE LA BASE

Chacun des côtés de la base est une plaque-bande de 25 trous bordée par une cornière de 25 trous (1) et une bande de 25 trous. L'arrière de la base est formé par deux plaques à rebords de 9x6 cm. (2) et par deux plaques flexibles de 14x6 cm. qui se recouvrent sur 7 trous. Ces plaques sont renforcées sur leurs bords inférieurs par une bande de 25 trous. A l'avant, les côtés sont réunis par deux plaques à rebords de 14x6 cm. (3). Celles-ci sont boulonnées à l'avant sur une bande de 25 trous (4) et à l'arrière sur une bande de 11 trous. L'espace compris entre les plaques (3) est recouvert par une plaque flexible de 11,5x6 cm.

Le fond du guichet est formé par deux plaques flexibles de 6x6 cm. qui se recouvrent sur 4 trous, surmontées d'une plaque semi-circulaire et boulonnées sur le rebord de l'une des plaques (3). Les côtés sont des plaques flexibles de 6x4 cm. ; le toit est une plaque flexible de 14x4 cm. incurvée et fixée sur les côtés. Le centre du toit est boulonné sur une bande coudée de 38x12 mm. fixée à la plaque semi-circulaire ; à l'avant du guichet la bande coudée soutient une bande incurvée épaissie. Une plaque à rebords de 6x4 cm. (5) est boulonnée entre les deux côtés, et une bande incurvée est fixée sur cette plaque par une équerre.

### LES MONTANTS

Les montants extérieurs sont formés chacun par deux cornières de 25 trous (6) boulonnées sur les côtés de la base. Ces cornières sont réunies à leurs extrémités supérieures par une plaque-secteur à rebords (7). Les montants sont réunis l'un à l'autre par deux bandes de 25 trous (8) à la base, et par deux bandes de même dimension (9) au sommet. Le montant central est constitué par deux bandes de 25 trous boulonnées entre les bandes (8) et (9) ; ces bandes sont renforcées à leurs extrémités inférieures par des plaques flexibles triangulaires de 6x4 cm. (fig. 7.17a). Les boulons qui fixent les bandes de 25 trous sur les bandes (9) tiennent également deux supports doubles qui portent deux embases triangulées plates (10).

Les bandes (9) sont recouvertes par trois plaques flexibles de 14x4 cm. qui se chevauchent mutuellement sur 4 trous et qui sont soutenues par trois équerres. Deux des équerres sont fixées aux plaques-secteur à rebords (7) et la troisième est boulonnée sur l'une des embases triangulées plates (10).

### MONTAGE DES BALANCOIRES

Chacun des côtés de la balançoire de gauche est constitué par deux bandes de 7 trous (11) et par deux bandes de 5 trous (12) boulonnées bout à bout. Les côtés sont réunis l'un à l'autre par 5 bandes coudées de 60x12 mm. fixées au moyen des boulons (13). Quatre plaques flexibles de 6x6 cm. sont fixées entre les bandes coudées par des équerres et des équerres à 135°. Une plaque flexible de 6x4 cm. est fixée à chaque extrémité de la balançoire. La balançoire est suspendue à quatre bandes composées chacune de deux bandes de 11 trous qui se recouvrent sur 5 trous ; un bras de manivelle (14) est fixé à l'extrémité supérieure de l'une de ces bandes. La balançoire est montée sur un axe formé d'une tringle de 5 cm. et d'une de 16,5 cm. réunies par un raccord de tringles. Cet axe passe dans les embases triangulées plates (10) et dans l'une des plaques-secteur à rebords (7). Il porte le bras de manivelle (14) et les bandes auxquelles est suspendue la balançoire. Le bras de manivelle est bloqué par sa vis d'arrêt. L'axe est tenu en place par une bague d'arrêt placée entre les embases triangulées plates (10) et par un pignon de 19 dents (16).

Une corde est attachée à chaque extrémité de la balançoire. Ces cordes sont croisées et attachées à une bande de 5 trous (17).

La construction de la balançoire de droite est identique à celle de gauche, mais deux des bandes de 7 trous (11) sont remplacées par des bandes de 6 trous qui pro-

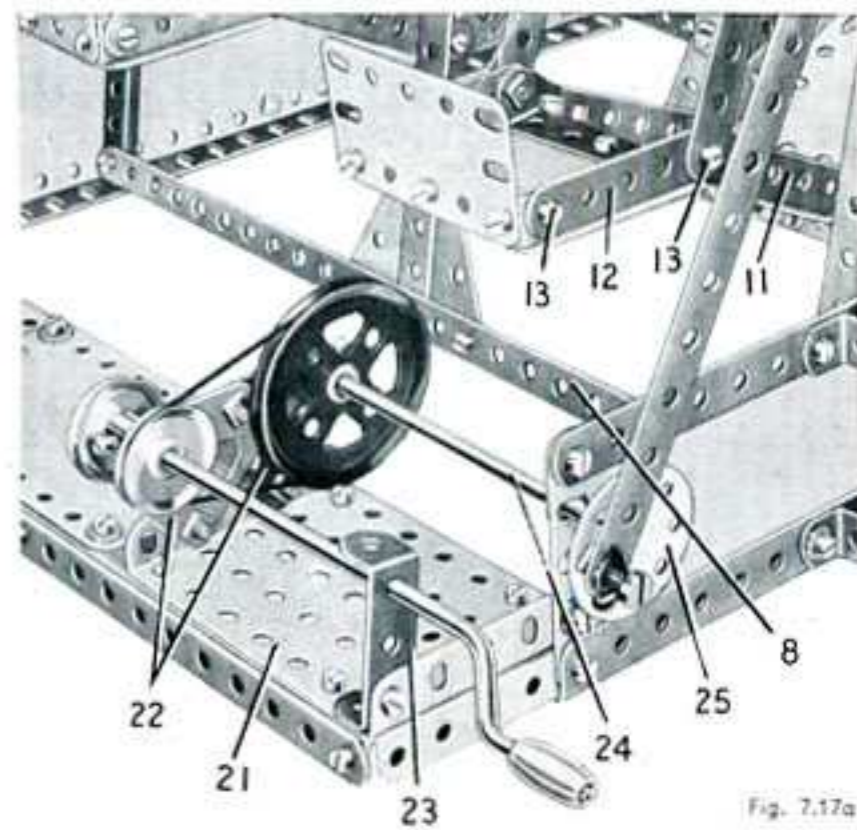


Fig. 7.17a

### Pièces nécessaires

12	No.	1	1	No.	20a	1	No.	111
17	»	2	2	»	22	2	»	111a
6	»	3	1	»	24	6	»	111c
2	»	4	2	»	26	1	»	115
10	»	5	9	»	35	4	»	125
6	»	8	185	»	37a	4	»	126a
3	»	10	176	»	37b	1	»	147b
3	»	11	34	»	38	1	»	186
7	»	12	1	»	40	1	»	187
8	»	12c	2	»	48	6	»	188
1	»	14	10	»	48a	4	»	189
2	»	15	1	»	51	8	»	190
1	»	15a	2	»	52	1	»	191
1	»	16	3	»	53	2	»	192
1	»	17	2	»	54	2	»	197
1	»	18a	6	»	59	2	»	200
1	»	19b	2	»	62	1	»	212
1	»	19c	1	»	63	1	»	213
1	»	19d	1	»	90	1	»	214
1	»	19e	1	»	90a	4	»	221



## 7.18 COUPÉ

**CONSTRUCTION DU CHASSIS** (Fig. 7.18b)

Une cornière de 25 trous est boulonnée de chaque côté d'une plaque à rebords de 14x6 cm. (1) et d'une de 9x6 cm. (2). Les roues avant et les roues arrière sont fixées sur des tringles de 13 cm. tenues dans les cornières par des poulies de 25 mm.

**LES CÔTÉS DE LA CARROSSERIE**

Chacun des côtés est constitué par une plaque flexible de 14x6 cm. (3), deux de 14x4 cm. (4), une de 6x4 cm. (5) et une plaque semi-circulaire (6). Ces plaques sont montées sur un cadre formé par une bande de 11 trous (7), une bande (8) et une bande de 5 trous (9). La bande (8) est composée de deux bandes de 11 trous qui se recouvrent sur 6 trous, et d'une bande de 7 trous; elle est prolongée vers l'avant par une bande incurvée et par une bande de 3 trous (10). Les garde-boue sont des bandes incurvées épaulées.

Deux bandes de 11 trous (11) sont boulonnées sur des équerres renversées fixées à la bande (8) par des boulons (12). Une bande de 25 trous (13) prolongée de deux trous à l'arrière par une bande de 5 trous est également boulonnée sur les équerres renversées. L'extrémité arrière de l'une des bandes (11) est réunie aux extrémités des bandes (8) et à la bande (9) par une équerre.

De chaque côté, les montants des fenêtres sont figurés par deux bandes de 5 trous, une bande coudée de 60x12 mm. et une plaque flexible de 6x4 cm. Ces pièces sont réunies à leur extrémité supérieure par une bande (14) formée de deux bandes de 7 trous. L'extrémité arrière de chaque aile est recouverte par une bande de 5 trous et par une bande coudée de 60x12 mm. boulonnées sur une équerre de 25x25 mm.

Chacune des ailes avant est constituée par une plaque flexible triangulaire de 6x5 cm. (15) et une de 6x4 cm. (16) boulonnées sur deux bandes de 11 trous (17) incurvées comme le montre la figure 7.18. Les angles intérieurs des plaques flexibles triangulaires (15) sont boulonnés sur le rebord avant de la plaque (2) par des boulons de 12 mm. qui tiennent également le pare-chocs. Celui-ci est une bande de 11 trous que des bagues d'arrêt et une bande coudée de 90x12 mm. (18), passées sur les boulons,

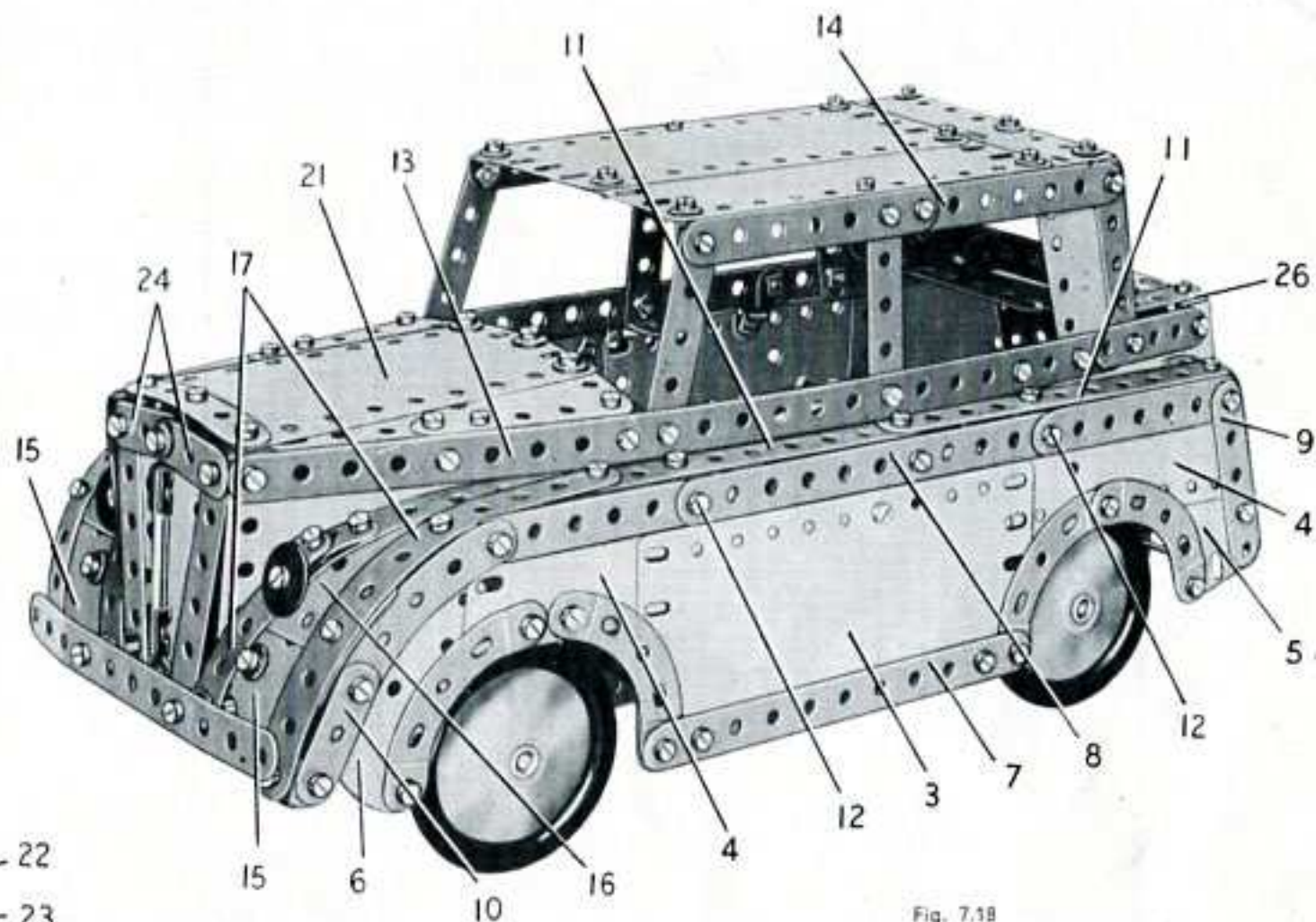


Fig. 7.18

tiennent écartée des ailes. Les angles extérieurs des plaques (15) sont réunis aux bandes de 3 trous (10) par des équerres. Les extrémités arrière des bandes (17) sont boulonnées sur les bandes (11).

Deux bandes de 11 trous (19) sont boulonnées au travers de la plaque à rebords (1) et elles soutiennent les côtés de la carrosserie au moyen d'équerres. Les extrémités arrière des côtés sont tenues par des bandes coudées de 38x12 mm. (20) boulonnées sur les longerons du châssis (fig. 7.18b).

**LE CAPOT ET LE RADIATEUR**

Les bandes (13) sont légèrement incurvées à leurs extrémités avant et elles sont réunies par des équerres à une plaque flexible de 11,5x6 cm. (21) qui forme le dessus du capot. La plaque (21) est bordée à l'avant par une bande de 5 trous, et elle porte de chaque côté une plaque flexible de 6x6 cm. (22) et une plaque flexible triangulaire de 6x6 cm. (23). Les plaques (23) sont tenues par des équerres boulonnées sur les bandes (13).

Le radiateur est une plaque flexible de 6x4 cm. bordée par deux bandes de 5 trous et deux bandes de 3 trous (24). Il est boulonné sur l'avant de la plaque à rebords (2) et il est réuni par une équerre à la plaque flexible (21). Une tringle de 5 cm. munie à chaque extrémité d'un raccord de tringle et bande est boulonnée verticalement au centre du radiateur.

**LE COFFRE A BAGAGES**

L'arrière du coffre est une plaque à rebords de 9x6 cm. boulonnée aux extrémités des bandes de 5 trous qui prolongent les bandes (13). Le boulon qui fixe la plaque à rebords tient également une plaque flexible de 6x6 cm. (25) de chaque côté, et une bande coudée de 90x12 mm. (26). La bande (26) est placée le long du bord supérieur de la plaque à rebords de 9x6 cm. Le dessus du coffre est recouvert par une plaque flexible de 6x6 cm. et par deux embases triangulaires plates, boulonnées sur la bande coudée (26).

(Suite)

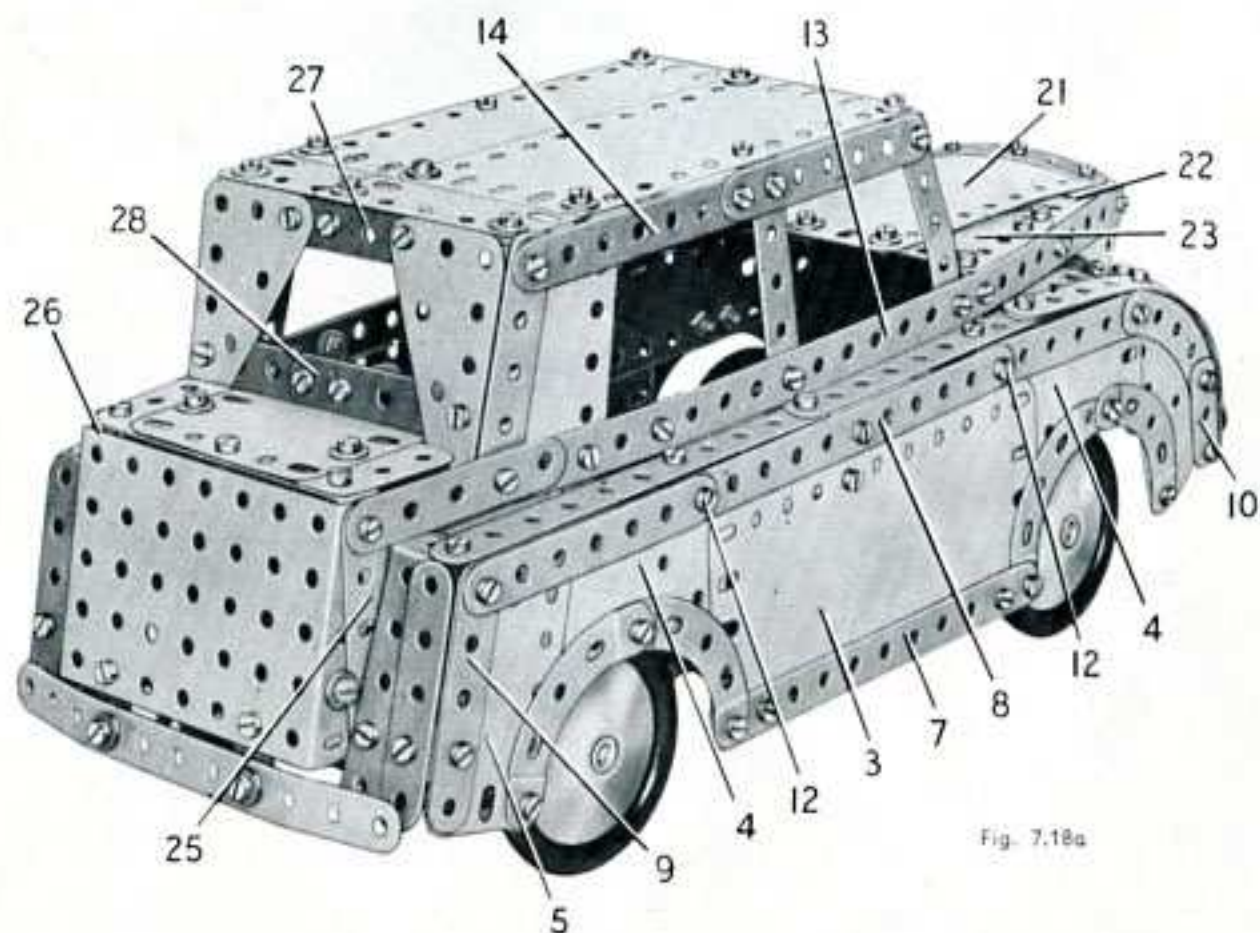


Fig. 7.18a



## 7.18 COUPÉ — Suite

## DÉTAILS DU TOIT

Le toit est constitué par deux plaques flexibles de 14x6 cm., une de 6x6 cm. et une de 6x4 cm. boulonnées ensemble de façon à former une plaque de 13 trous x 8 trous. Le toit est fixé sur les bandes (14) par des équerres. Les montants de la glace arrière sont formés par deux plaques flexibles triangulaires de 6x4 cm. boulonnées sur une bande coudée de 60x12 mm. (27) et sur une bande (28). Cette dernière est constituée par une bande coudée de 60x12 mm. et une bande de 5 trous qui se recouvrent sur 2 trous. Les angles inférieurs des plaques flexibles triangulaires sont réunies aux extrémités des bandes (13) par des supports doubles. La bande coudée (27) est fixée sur une équerre boulonnée sous le toit.

## Pièces nécessaires

2 No. 1	18 No. 12	2 No. 38d	2 No. 111a	8 No. 190
18 » 2	3 » 12a	2 » 48	3 » 111c	1 » 191
6 » 3	2 » 12c	6 » 48a	4 » 125	4 » 192
2 » 4	2 » 15	2 » 48b	2 » 126a	2 » 212
12 » 5	1 » 17	1 » 52	4 » 155	2 » 214
4 » 6a	4 » 22	2 » 53	4 » 187	4 » 221
2 » 8	151 » 37a	2 » 59	6 » 188	2 » 222
4 » 10	146 » 37b	2 » 90	4 » 189	2 » 223
2 » 11	21 » 38	8 » 90a		

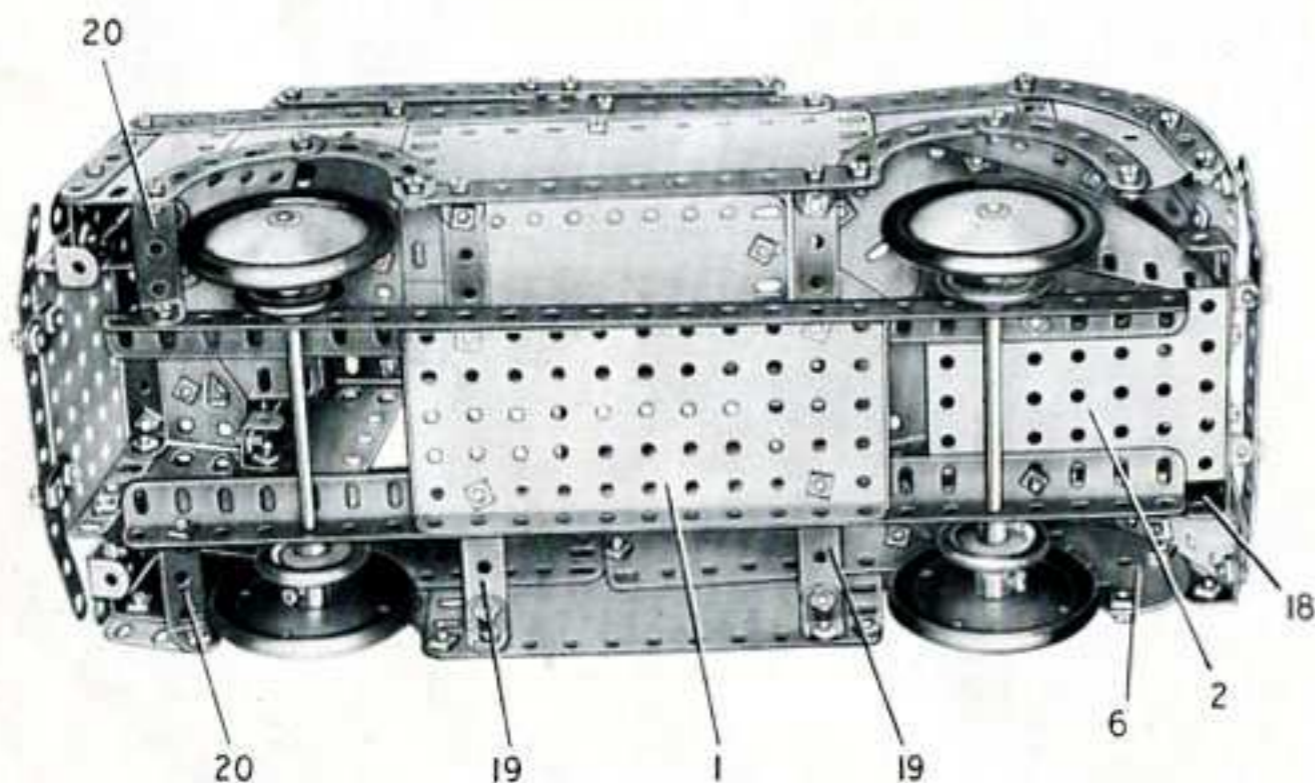


Fig. 7.18b

## 7.19 MORTAISEUSE

## Pièces nécessaires

2 No. 1	1 No. 63
18 » 2	2 » 80c
6 » 3	1 » 111
2 » 4	2 » 111a
12 » 5	5 » 111c
4 » 6a	2 » 115
6 » 8	3 » 125
2 » 10	1 » 126
3 » 11	1 » 147b
16 » 12	1 » 155
4 » 12a	3 » 188
1 » 14	5 » 189
1 » 15a	3 » 190
2 » 15b	2 » 191
3 » 16	5 » 192
1 » 17	2 » 197
2 » 18a	2 » 212a
1 » 18b	1 » 213
1 » 19b	2 » 223
3 » 20b	
2 » 22	
1 » 23	
1 » 24	
2 » 24a	
2 » 26	
1 » 27a	
1 » 32	
3 » 35	
173 » 37a	
147 » 37b	
32 » 38	
2 » 48	
8 » 48a	
1 » 51	
2 » 52	
3 » 53	
6 » 59	
2 » 62	

Moteur N° 1A  
(non compris  
dans la boîte).

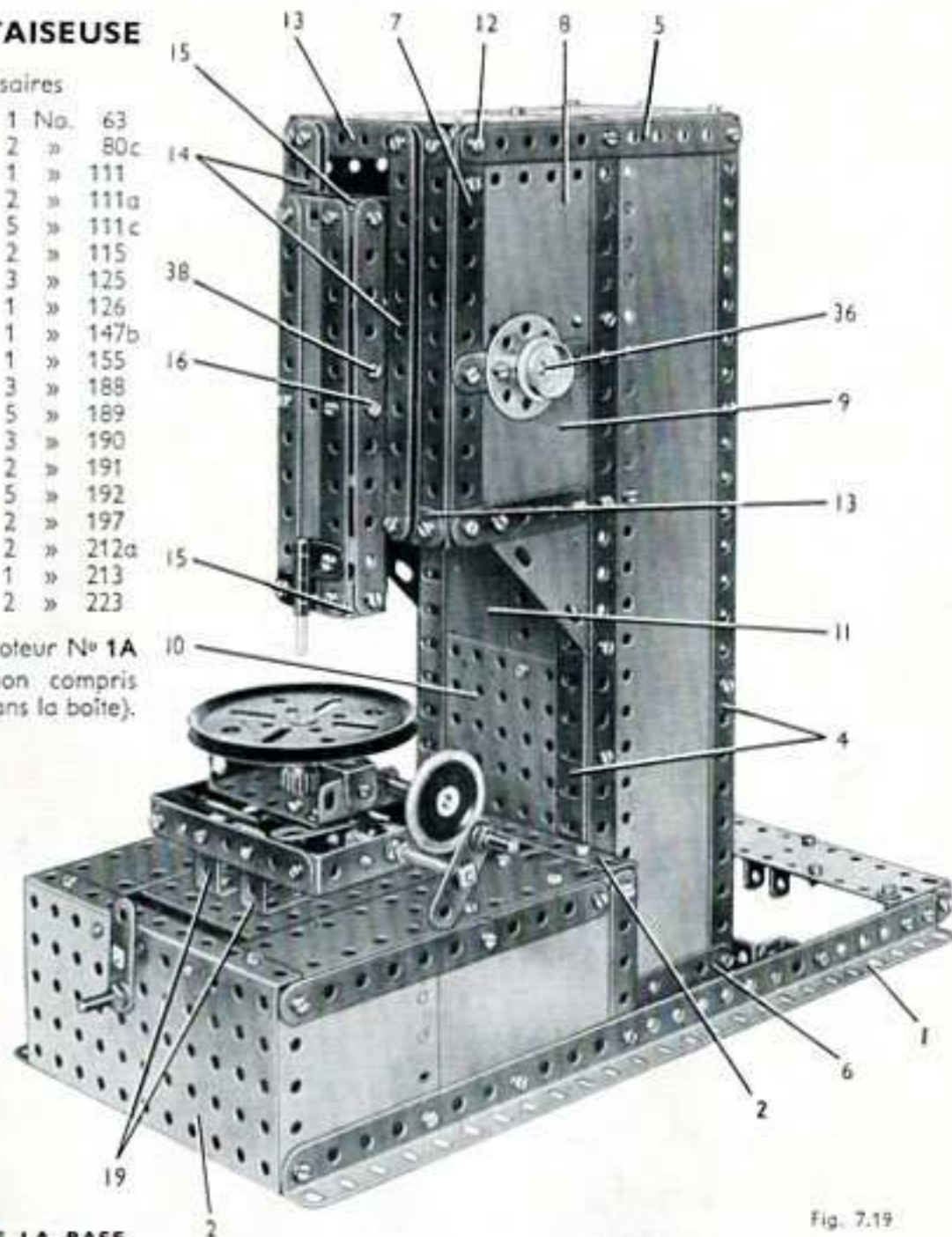


Fig. 7.19

## CONSTRUCTION DE LA BASE

La base se construit en boulonnant deux cornières de 25 trous (1) aux angles de deux plaques à rebords de 14x6 cm. (2). A leurs extrémités arrière, les cornières sont prolongées d'un trou par des bandes de 3 trous; deux bandes coudées de 60x12 mm. boulonnées sur chaque bande de 3 trous soutiennent une plaque flexible de 14x4 cm. Les bandes coudées arrière sont réunies par une embase triangulée coudée (3).

De chaque côté de la base, une plaque flexible de 14x6 cm. et une de 6x6 cm. qui se recouvrent sur 4 trous sont boulonnées entre les petits rebords des plaques (2). Le bord supérieur des plaques flexibles d'un côté est renforcé par une bande de 11 trous, et de l'autre par une bande de 7 et une de 5 trous. Une plaque flexible de 14x4 cm. et une de 6x4 cm. qui se recouvrent sur 4 trous sont boulonnées sur le dessus de la base de chaque côté du modèle, et elles sont fixées sur les côtés par des équerres.

## LE BATI

Les côtés du bâti sont formés chacun par deux cornières de 25 trous (4) et par une plaque-bande de 25 trous. Les cornières sont réunies en haut par une bande de 11 trous (5) et en bas par une bande de 6 trous (6); le bord de la cornière avant est recouvert par une bande de 25 trous. Une bande de 11 trous (7) est boulonnée à l'extrémité de la bande (5); une plaque flexible de 14x6 cm. (8) et une de 11,5x6 cm. (9) sont fixées entre cette bande et les cornières (4). Le bord inférieur de la plaque (9) est renforcé par une bande de 5 trous, et porte une plaque flexible triangulaire de 6x6 cm. boulonnée sur l'une des cornières (4).

(Suite)



## 7.19. MORTAISEUSE — Suite

A l'avant les côtés sont réunis par une plaque à rebords de  $9 \times 6$  cm. (10) et par une plaque (11) formée d'une plaque flexible de  $6 \times 6$  cm. et d'une de  $6 \times 4$  cm. Au sommet du bâti, les côtés sont réunis par une plaque à rebords de  $9 \times 6$  cm. que tiennent des boulons (12). Une plaque flexible de  $14 \times 6$  cm. et une de  $14 \times 4$  cm., boulonnées ensemble par leur grand côté, sont fixées sur la plaque à rebords. Le bord arrière des plaques flexibles est renforcé par une bande de 7 trous réunie aux côtés par des équerres. Le bâti terminé est boulonné sur l'une des plaques à rebords (2) de la base.

**LE CHARIOT PORTE-OUTIL ET SES GLISSIÈRES**

Deux bandes de 11 trous sont réunies à leurs extrémités par des bandes de 7 trous (13) (fig. 7.19) et elles sont fixées par des équerres aux côtés du bâti. Les glissières du chariot sont formées par quatre bandes de 11 trous (14) assemblées par paires. Les bandes de chaque paire sont séparées à chaque extrémité par deux rondelles passées sur un boulon de 9,5 mm. Ces boulons fixent également les glissières sur les bandes (13).

L'avant du chariot est une plaque flexible de  $14 \times 4$  cm. bordée par des bandes de 11 trous et munie à chaque extrémité d'une bande coudée de  $38 \times 12$  mm. (15). Les rebords des bandes coudées tiennent de chaque côté une bande de 11 trous et des équerres. Les deux équerres inférieures sont réunies par une bande de 3 trous; les deux supérieures sont réunies par une bande de 5 trous qui est tenue écartée des équerres par une rondelle placée sur chaque boulon. Une seconde bande de 5 trous est montée de la même façon sur deux équerres fixées au centre du chariot par les boulons (16). Les extrémités des bandes de 5 trous glissent librement entre les bandes (14).

L'outil est figuré par une tringle de 4 cm. qui passe dans deux raccords de tringle et bande à angle droit boulonnés sur le chariot.

**CONSTRUCTION DE LA TABLE**

Une plaque à rebords de  $9 \times 6$  cm., dont chaque aile est doublée par une bande de 5 trous coulisse librement sur des tringles (17) (fig. 7.19d) tenues dans les plaques à rebords (2) par des bagues d'arrêt. L'une des tringles (17) mesure 16,5 cm. et l'autre est composée de deux tringles de 9 cm. réunies par un raccord de tringles. Une tige filetée est vissée dans le moyeu d'un bras de manivelle (18) boulonné sous la plaque à rebords. Elle passe dans l'une des plaques à rebords (2) et est tenue en place par deux écrous vissés de part et d'autre de la plaque à rebords. La tige filetée est commandée par une manivelle formée d'une cheville filetée vissée dans une bande de 3 trous. La bande est bloquée entre deux écrous à l'extrémité de la tige filetée.

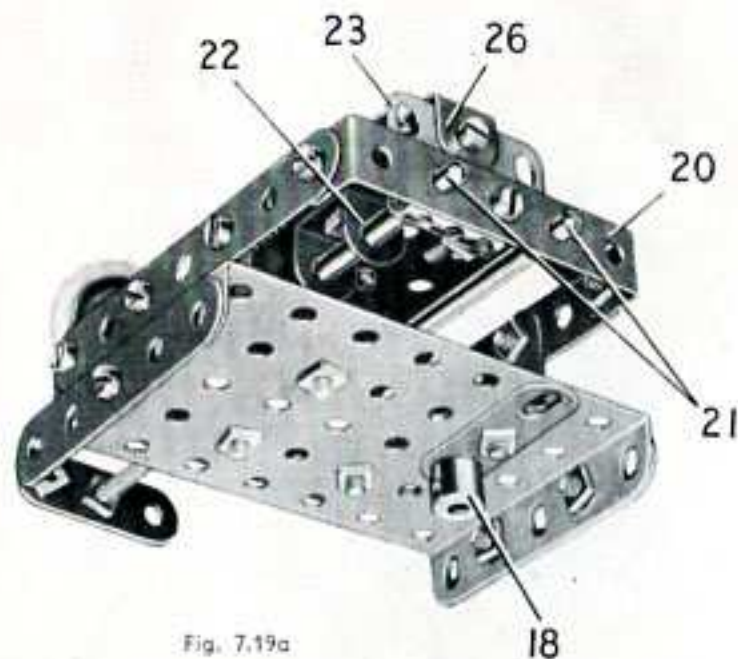


Fig. 7.19a

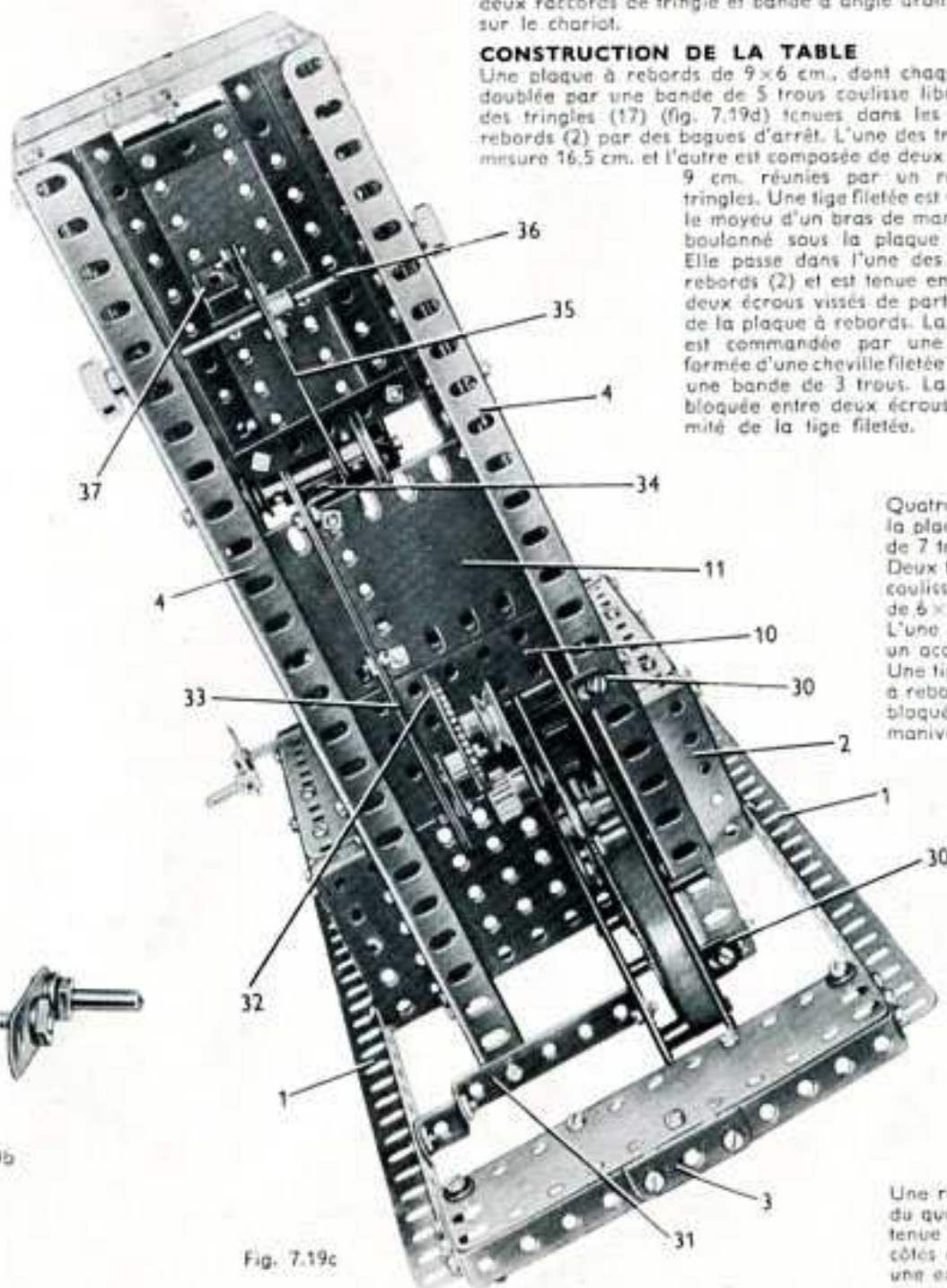


Fig. 7.19c

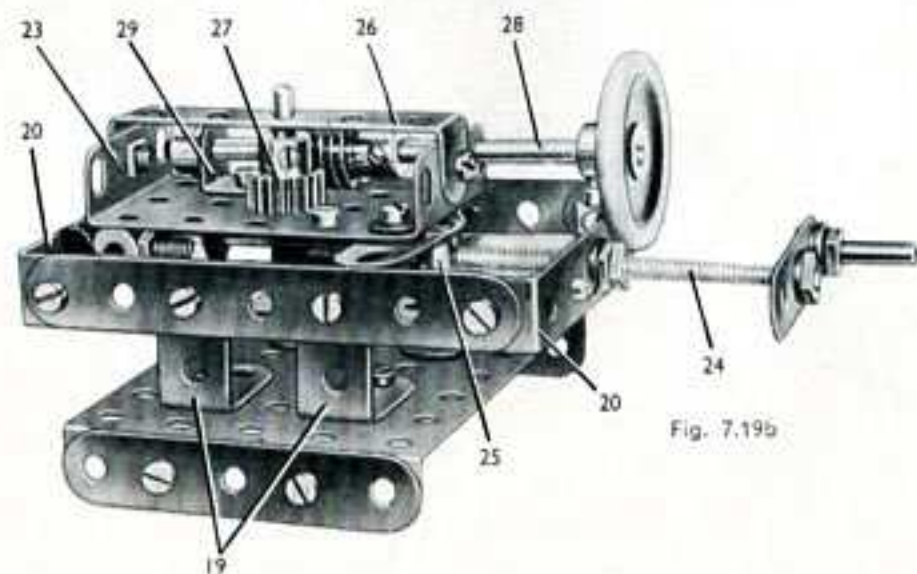


Fig. 7.19b

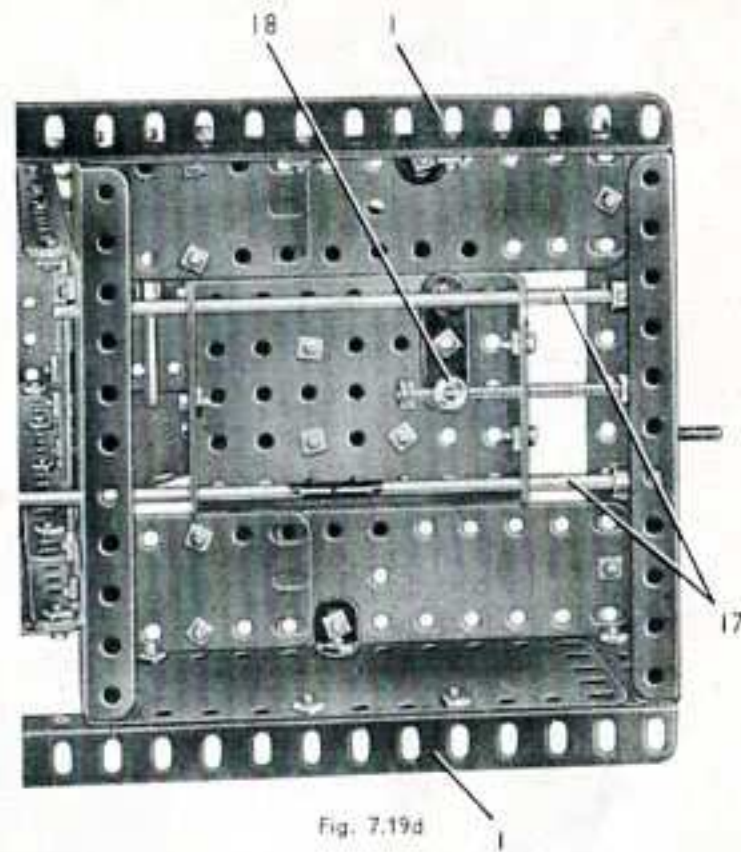


Fig. 7.19d

Quatre équerres de  $25 \times 25$  mm., dont deux apparaissent en (19), sont boulonnées sur la plaque à rebords, et chaque paire d'équerres tient une bande de 7 trous. Les bandes de 7 trous sont réunies à leurs extrémités par des bandes coudées de  $60 \times 12$  mm. (20). Deux tringles de 10 cm. (21) passent dans les bandes coudées, et un support double (22) coulisse sur chaque tringle. Les supports doubles sont fixés sous une plaque à rebords de  $6 \times 4$  cm. (23) dont ils sont tenus écartés par une rondelle placée sur chaque boulon. L'une des tringles (21) est tenue en place par deux clavettes; l'autre est bloquée dans un accouplement fixé sur l'une des bandes coudées (20) par un boulon de 19 mm. Une tige filetée (24) est engagée dans un bras de manivelle (25) boulonné sous la plaque à rebords (23). Elle est tenue dans l'une des bandes coudées (20) par une paire d'écrous bloqués l'un contre l'autre de chaque côté de la bande coudée. La tige filetée porte une manivelle identique à la précédente.

Une bande coudée de  $60 \times 12$  mm. (26) est fixée sur les rebords de la plaque (23) et elle tient une tringle de 2,5 cm. qui porte un pignon de 19 dents (27). Une poulie de 75 mm. est fixée à l'extrémité supérieure de la tringle. Une vis sans fin montée sur une tringle de 9 cm. (28) entraîne le pignon (27). La tringle (28) passe dans un rebord de la plaque (23) et elle est tenue dans un support double (29) par une bague d'arrêt.

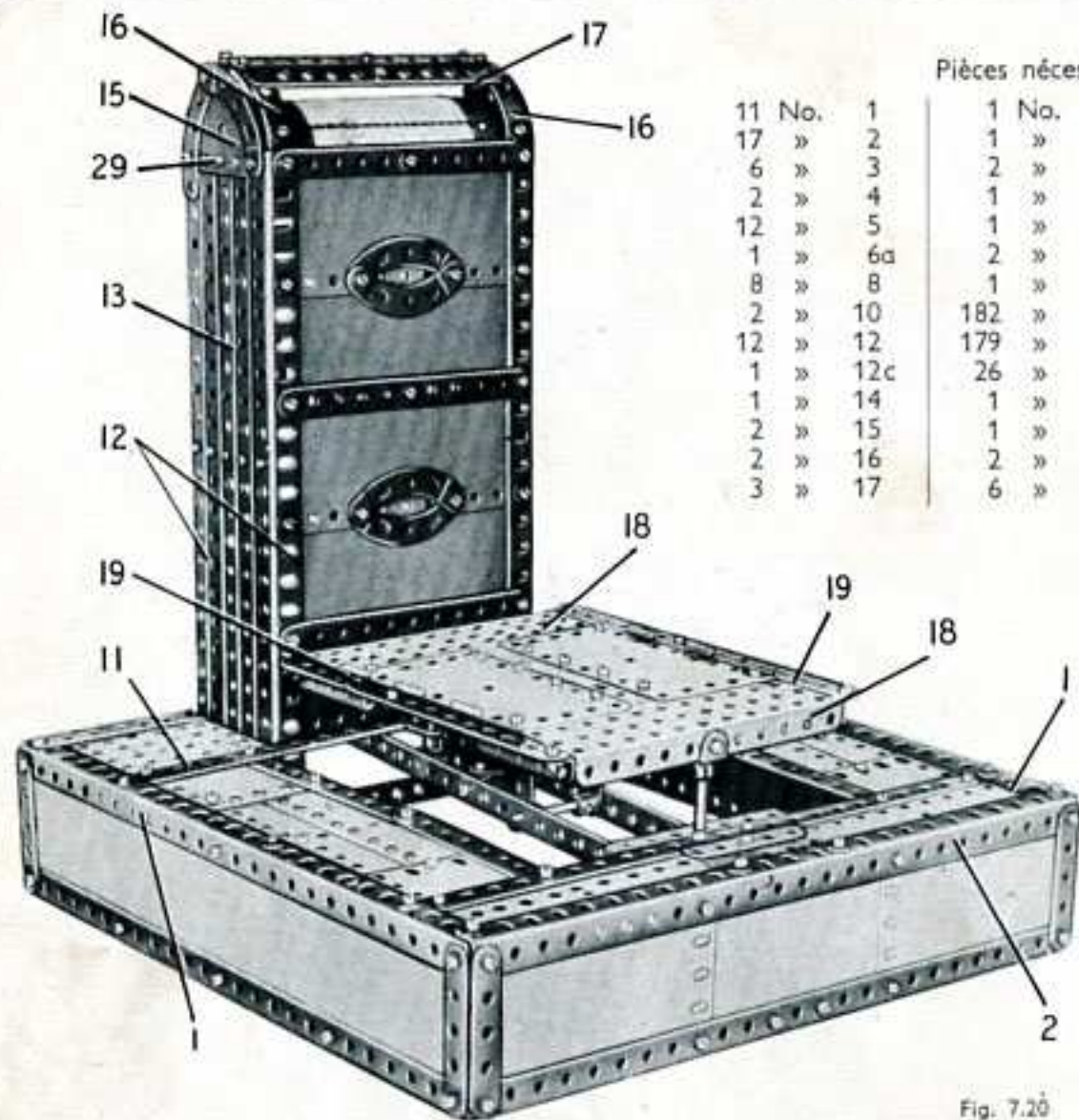
**LE MÉCANISME**

Un moteur mécanique No. 1A est fixé sur les cornières (4) par deux équerres (30) et par une bande coudée de  $60 \times 12$  mm. (31). La bande coudée est réunie à la base par une équerre renversée.

Un pignon de 19 dents bloqué sur l'arbre du moteur entraîne une roue de 57 dents (32) montée sur une tringle de 5 cm. qui passe dans les flasques du moteur et qui est tenue en place par une roue à boudin de 19 mm. La roue dentée (32) est tenue écartée du moteur par une poulie folle de 12 mm. Un support plat boulonné sur la roue dentée en est tenu écarté par une bague d'arrêt passée sur un boulon de 12 mm. Deux bandes de 11 trous accolées (33) sont articulées par contre-écrous sur le support plat au moyen d'un second boulon de 12 mm.; les extrémités supérieures de ces bandes tiennent une équerre renversée (34). Une tringle de 4 cm. passe dans les bandes et dans l'équerre renversée; elle est tenue par une poulie de 12 mm. et une de 25 mm. à moyeu; l'extrémité d'une bande de 11 trous (35) pivote sur cette tringle.

Une roue barillet est boulonnée sur la bande (35) de façon que son moyeu soit en face du quatrième trou de la bande. La roue barillet est fixée sur une tringle de 11,5 cm. (36) tenue par des roues à boudin de 19 mm. dans des disques de 35 mm. boulonnés sur les côtés du bâti. Une équerre renversée (37) est articulée par contre-écrous d'une part à une extrémité de la bande (35) et d'autre part au chariot grâce au boulon (38).





## Pièces nécessaires

11 No.	1	1 No.	18a	2 No.	52
17 »	2	1 »	20a	3 »	53
6 »	3	2 »	22	6 »	59
2 »	4	1 »	23a	2 »	62
12 »	5	1 »	24	1 »	63
1 »	6a	2 »	26	2 »	90
8 »	8	1 »	27a	6 »	90a
2 »	10	182 »	37a	1 »	111a
12 »	12	179 »	37b	1 »	111c
1 »	12c	26 »	38	1 »	116
1 »	14	1 »	40	2 »	126
2 »	15	1 »	43	2 »	126a
2 »	16	2 »	48	1 »	162
3 »	17	6 »	48a	1 »	186a
				1 »	188
				6 »	189
				4 »	190
				2 »	191
				6 »	192
				2 »	197
				1 »	198
				2 »	214
				2 »	215

Fig. 7.20

Une plaque semi-circulaire (15) bordée par une bande incurvée et par une bande incurvée épaulée, est boulonnée sur chaque côté du bâti. Une bande cintrée à glissière (16) est fixée sur chacune des cornières avant du bâti, et elle est réunie par une équerre aux bandes incurvées situées sur les côtés. Deux bandes de 11 trous sur lesquelles une équerre à 135° tient une bande identique (17), sont boulonnées dans les trous allongés supérieurs des bandes cintrées à glissière.

## LA PLATE-FORME ET LES MÉCANISMES

La plate-forme est formée de deux plaques à rebords de 14x6 cm. (18) réunies par deux bandes (19) faites chacune d'une bande de 11 trous et d'une bande de 7 trous qui se recouvrent sur 3 trous. Les bandes sont réunies aux rebords des plaques (18) par des équerres. Le centre de la plate-forme est recouvert par les deux moitiés séparées d'une plaque à charnière, boulonnées de part et d'autre d'une plaque flexible de 6x4 cm. Une grande chape d'articulation est fixée sur le côté d'une des plaques à rebords (18); un accouplement est monté sur l'autre plaque à rebords par un boulon qui passe dans son grand rebord. Une tringle de 9 cm. (20) est fixée dans la chape d'articulation et elle passe dans la plaque à rebords (4). Une tringle de 5 cm. est bloquée dans l'accouplement; elle passe dans un support plat boulonné au centre de la bande (11) et porte à son extrémité inférieure un pignon de 19 dents (21).

Les supports du levier sont constitués par deux bandes coudées de 60x12 mm. (22) boulonnées sous la plaque à rebords (4) et étayées par deux bandes coudées identiques boulonnées à l'avant de la base. Le levier est constitué par deux bandes de 25 trous réunies à chaque extrémité par une bande coudée de 38x12 mm. Le levier est articulé par ses avant-derniers trous sur une tringle de 5 cm. qui passe dans le second trou des bandes coudées (22). La tringle est tenue en place par des bagues d'arrêt. Deux embases triangulées coudées (23) qui portent chacune une bande de 5 trous sont boulonnées sous la plate-forme. Un bras de manivelle est fixé sur l'une des bandes de 5 trous. Une tringle de 5 cm. qui traverse le levier, passe dans le bras de manivelle et dans la seconde bande de 5 trous. Une bague d'arrêt est bloquée sur la tringle contre la bande. Une tringle de 9 cm. (24) passe dans les troisièmes trous du levier. Elle est tenue en place par une bague d'arrêt et par une poulie de 12 mm. à moyeu; elle porte un bras de manivelle boulonné sur une bande (25) formée par deux bandes de 7 trous qui se recouvrent sur 2 trous, et par une bande de 5 trous qui recouvre l'une des précédentes sur trois trous. A son extrémité supérieure, la bande (25) est montée à l'aide d'un boulon de 12 mm. muni de contre-écrou sur un support plat boulonné à une roue barillet (26). Un ressort de traction est tendu entre le boulon de 12 mm. et le centre de la bande (14).

La roue barillet est fixée sur une tringle de 13 cm. qui passe dans deux bandes coudées de 60x12 mm., dont une apparaît en (27). Ces bandes coudées sont boulonnées entre les cornières (12) de chaque côté du bâti. Une embase triangulée plate est fixée sur chaque bande coudée. La tringle de 13 cm. porte une roue de 57 dents qui entraîne un pignon de 19 dents monté sur une seconde tringle de 13 cm. (28). La tringle (28) est montée dans les trous extrêmes des embases triangulées plates. Des bagues d'arrêt maintiennent les tringles de 13 cm. en place. La tringle (28) porte une poulie de 25 mm. à l'extérieur de l'une des embases triangulées plates. Cette poulie est réunie par une courroie de transmission à une poulie identique montée sur une tringle de 16,5 cm. (29). Une chaudière est placée sur cette tringle entre la poulie de 25 mm. et une poulie de 5 cm. boulonnée sur l'une des joles de la chaudière.

Une feuille de papier enroulée autour de la chaudière est réglée de façon à former un cadran indicateur. La lecture du cadran se fait à l'aide d'un repère fixe formé par une corde tendue entre les bandes cintrées à glissières (16).

## 7.20 BASCULE AUTOMATIQUE

## CONSTRUCTION DE LA BASE

Chacun des côtés de la base est formé par une plaque-bande de 25 trous bordée par une cornière de 25 trous (1), une bande de 25 trous et deux de 5 trous. L'avant est constitué par deux plaques flexibles de 11,5x6 cm. et par une de 14x6 cm. boulonnées sur une cornière de 25 trous (2), une bande de 25 trous et deux bandes de 5 trous. Les cornières (1) et (2) sont boulonnées l'une à l'autre; l'avant et les côtés sont réunis à l'aide d'équerres par leurs angles inférieurs. A l'arrière de la base, une cornière de 25 trous (3) est fixée sur des équerres boulonnées aux côtés.

Le dessus de la base n'est recouvert que partiellement (fig. 7.20a). A l'avant, deux plaques flexibles de 14x4 cm. et une plaque à rebords de 9x6 cm. (4) sont fixées sous la cornière (2); une bande de 25 trous (5) est boulonnée entre les cornières (1) le long des plaques flexibles. De chaque côté sont boulonnées deux plaques flexibles de 6x6 cm. (6), deux de 14x4 cm. (7) et une plaque à rebords de 9x6 cm. (8). Ces plaques sont tenues par deux bandes de 6 trous (10) et une bande de 25 trous (11). Les bandes (9) sont composées chacune de deux bandes de 11 trous.

## LE BÂTI

Chaque côté du bâti est formé par deux cornières de 25 trous (12), deux bandes de 25 trous et une bande (13) composée de deux bandes de 11 trous. Ces pièces sont réunies au centre par une bande de 5 trous, et les extrémités inférieures des deux cornières (12) arrière sont boulonnées sur la cornière (3). Les côtés du bâti sont fixés sur les rebords des plaques (8) et une bande de 11 trous (14) est boulonnée entre les deux cornières (12) arrière. L'avant du bâti est recouvert par 5 plaques flexibles de 14x6 cm. renforcées par trois bandes de 11 trous.

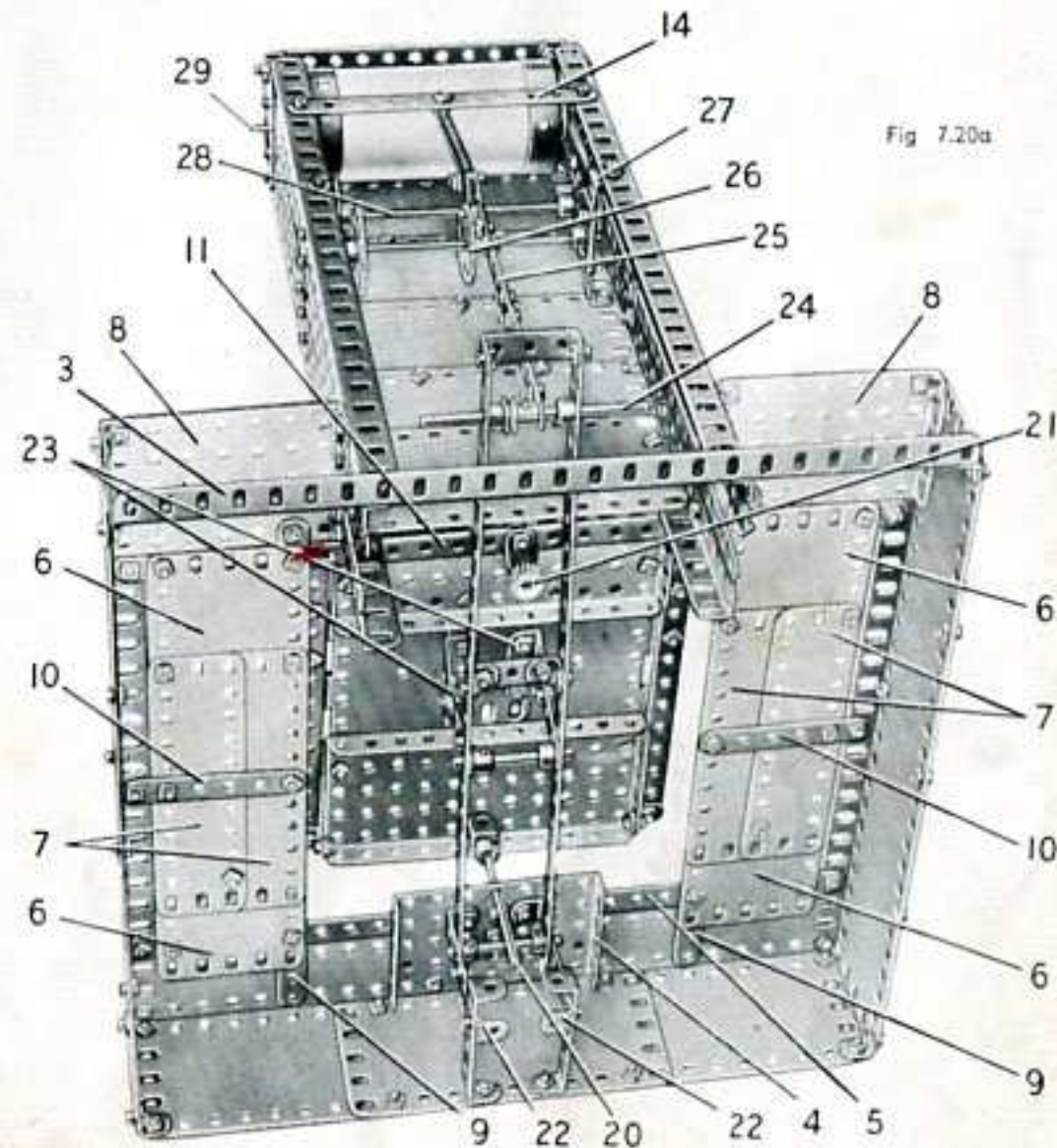


Fig. 7.20a



7.21 GRUE DE CHANTIER NAVAL

Pièces nécessaires

12 No.	1	4 No.	18a	31 No.	38	2 No.	111	6 No.	188
18 »	2	1 »	18b	1 »	40	2 »	111a	6 »	189
6 »	3	2 »	19b	1 »	44	5 »	111c	2 »	190
2 »	4	1 »	19g	1 »	45	1 »	115	5 »	192
12 »	5	1 »	19h	1 »	46	4 »	125	2 »	214
3 »	6a	1 »	20b	2 »	48	2 »	126	4 »	221
8 »	8	5 »	22	10 »	48a	4 »	126a		
3 »	10	2 »	22a	2 »	48b	1 »	147b		
2 »	11	1 »	23	1 »	51	1 »	162		
18 »	12	1 »	24	2 »	52	2 »	176		
4 »	12a	1 »	24c	3 »	53				
8 »	12c	1 »	27a	2 »	54				
1 »	13	1 »	32	1 »	57c				
1 »	14	3 »	35	6 »	59				
1 »	15a	195 »	37a	1 »	63				
1 »	15b	174 »	37b	2 »	90				

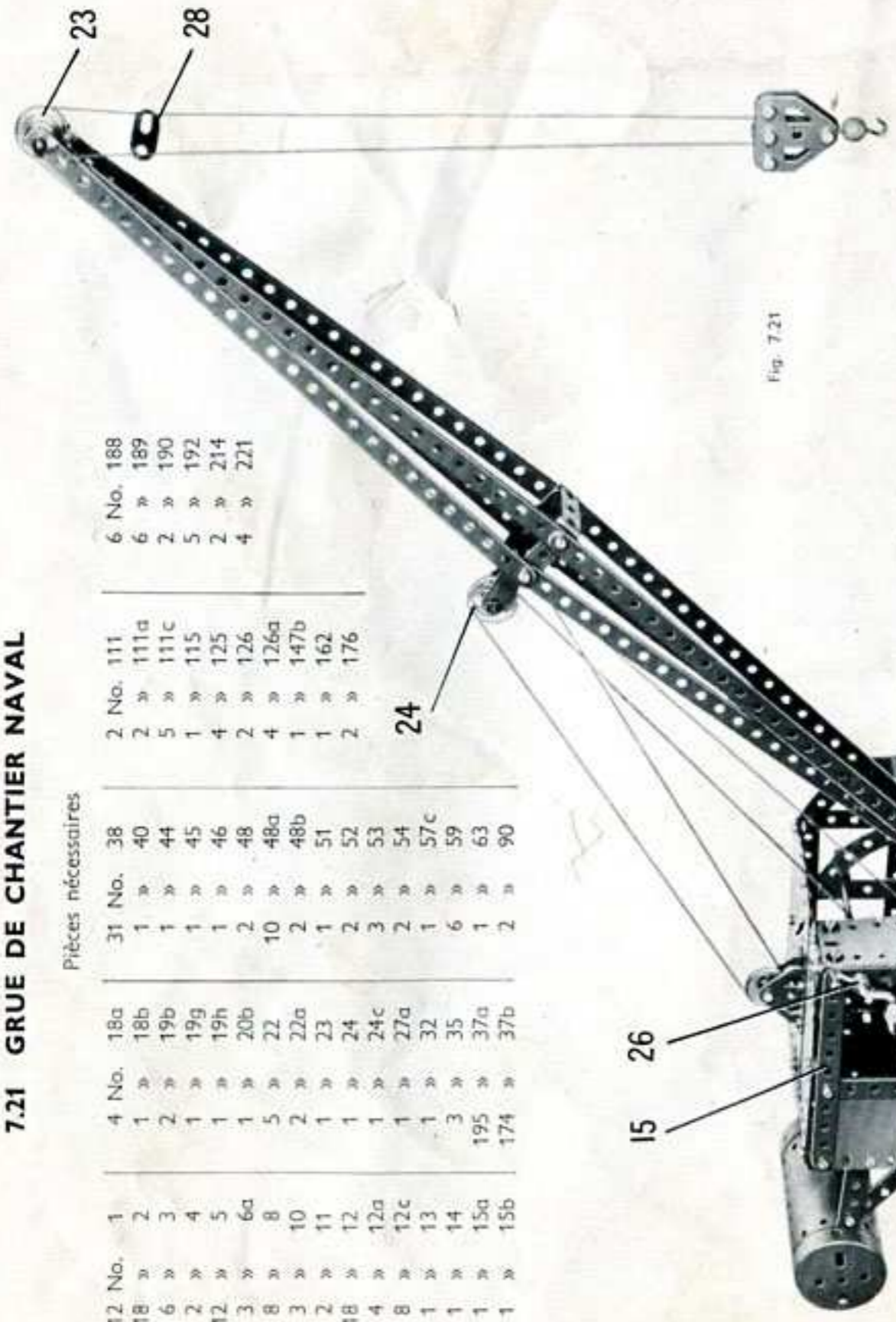


Fig. 7.21

CONSTRUCTION DE LA TOUR

La base de la tour est constituée par deux bandes (1) et deux bandes (2) réunies par leurs extrémités, de façon à former un rectangle. Les bandes (1) sont composées chacune de deux bandes de 11 trous qui se recouvrent sur 5 trous ; des plaques-secteur à rebords (3) sont boulonnées au centre de ces bandes. Les bandes (2) sont faites chacune d'une bande de 11 trous et d'une de 5 trous boulonnées bout à bout. Les montants qui supportent la base sont des bandes de 5 trous (4) renforcées par des plaques flexibles triangulaires de 6 x 4 cm. boulonnées sous les bandes (2), et des bandes coudées de 60 x 12 mm. (5) fixées sous les bandes (1). Une cornière de 25 trous est montée aux extrémités inférieures des bandes (4) de chaque côté, et une cornière identique est fixée sur les rebords des bandes coudées (5) (fig. 7.21b). Les deux cornières de chaque côté sont réunies l'une à l'autre par deux équerres renversées. Les roues sur lesquelles se déplace la grue sont des poulies de 25 mm. à moyeu montées sur des tringles de 4 cm. qui passent dans les cornières de 25 trous.

La partie inférieure de la base est surmontée par un élément tronconique qui se construit en fixant quatre bandes de 7 trous sur les bandes (2) au moyen d'équerres à 135°. Les extrémités supérieures des bandes de 7 trous sont boulonnées par des équerres à 135° sur les cornières (6) qui forment la tour. Les extrémités inférieures de ces cornières de 25 trous sont réunies par quatre bandes de 11 trous (7) ; leurs extrémités supérieures sont boulonnées sur deux plaques flexibles de 14 x 6 cm. et deux de 14 x 4 cm. Une plaque à rebords de 14 x 6 cm. (8) dont les rebords sont dirigés vers le haut est fixée entre les bords supérieurs des plaques flexibles de 14 x 4 cm. Les cornières de la tour sont renforcées par des bandes de 25 trous.

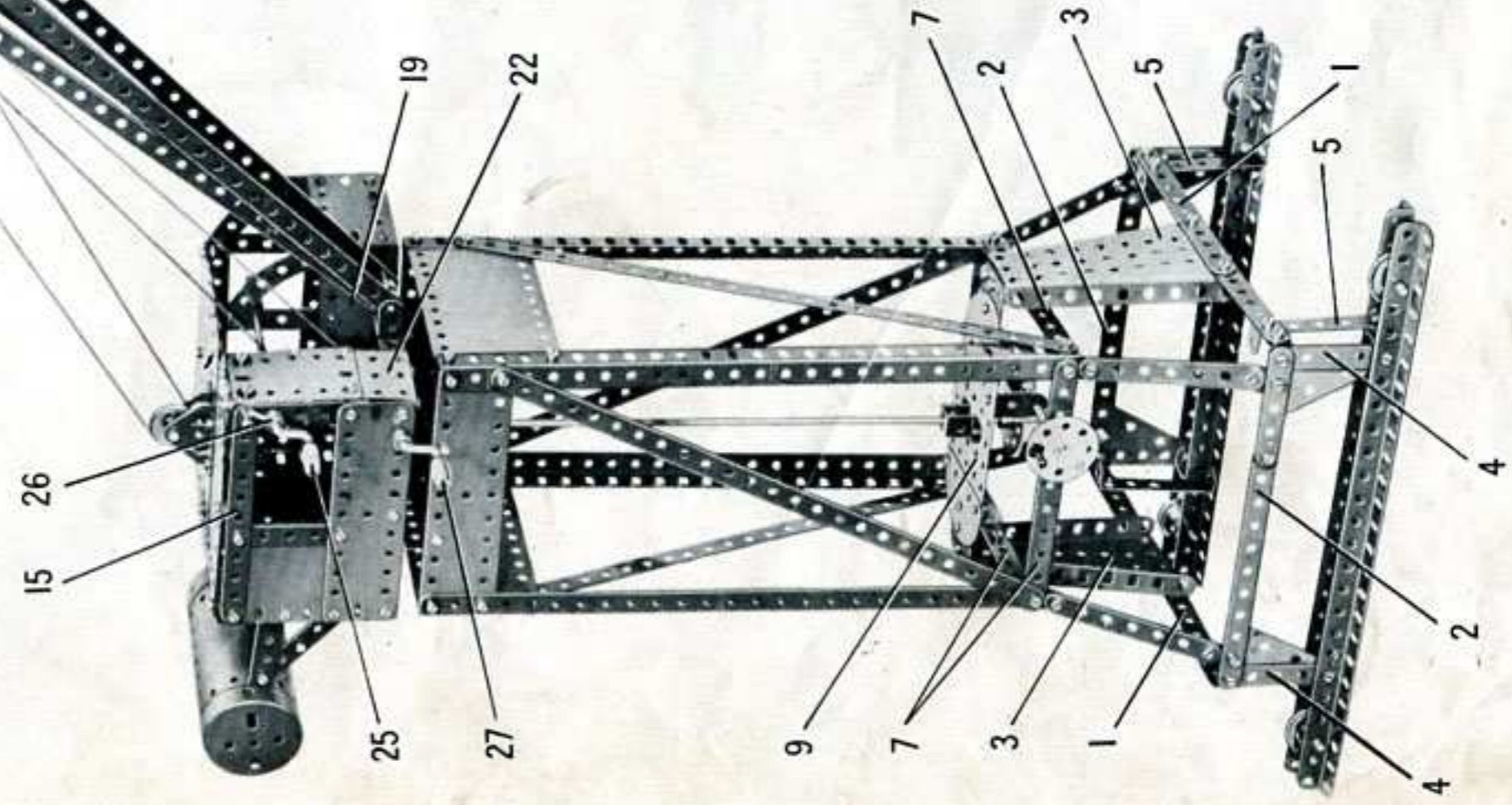
Les plaques-secteur à rebords (3) sont réunies à deux des bandes (7) par des supports doubles. Une embase triangulaire plate est fixée sur chaque plaque-secteur à rebords par une équerre de 25 x 25 mm. Les embases triangulaires plates portent des plaques semi-circulaires qui maintiennent une plaque à rebords de 9 x 6 cm. (9). Une poulie de 75 mm. est fixée au centre de la plaque à rebords (8) par deux boulons de 19 mm.

CONSTRUCTION DE LA CABINE

La base de la cabine est constituée par une plaque à rebords de 14 x 6 cm. (10), et par deux plaques à rebords de 9 x 6 cm. (11) boulonnées ensemble par leurs rebords (fig. 7.21a). Les plaques à rebords sont réunies par une plaque flexible de 14 x 6 cm. qui forme l'arrière de la cabine, et par deux plaques flexibles de 6 x 4 cm. Ces dernières sont boulonnées sous les plaques à rebords de façon à ménager un vide au centre de la base. Cet espace permet le passage du moyeu d'une poulie de 75 mm. qui est tenue sous les plaques à rebords par des boulons de 9,5 mm. Une tringle de 9 cm. est bloquée dans le moyeu de la poulie ; elle passe dans la poulie de 75 mm. et la plaque à rebords (8) située au sommet de la tour, puis elle est dotée d'un disque de 35 mm. d'une roue à boudin de 19 mm. et d'un accouplement pour tringles (12). Une tringle de 29 cm., fixée dans l'accouplement, passe dans la plaque à rebords (9) et dans un cavalier boulonné sur cette plaque. Elle porte à son extrémité inférieure une roue de 57 dents (13) qui est entraînée par une vis sans fin montée sur une tringle de 16,5 cm. (14).

La tringle (14) passe dans deux des bandes (7) et dans une bande coudée de 60 x 25 mm. boulonnée sous la plaque à rebords (9). La tringle (14) est commandée par une roue barillet qui porte une cheville filetée.

(suite)





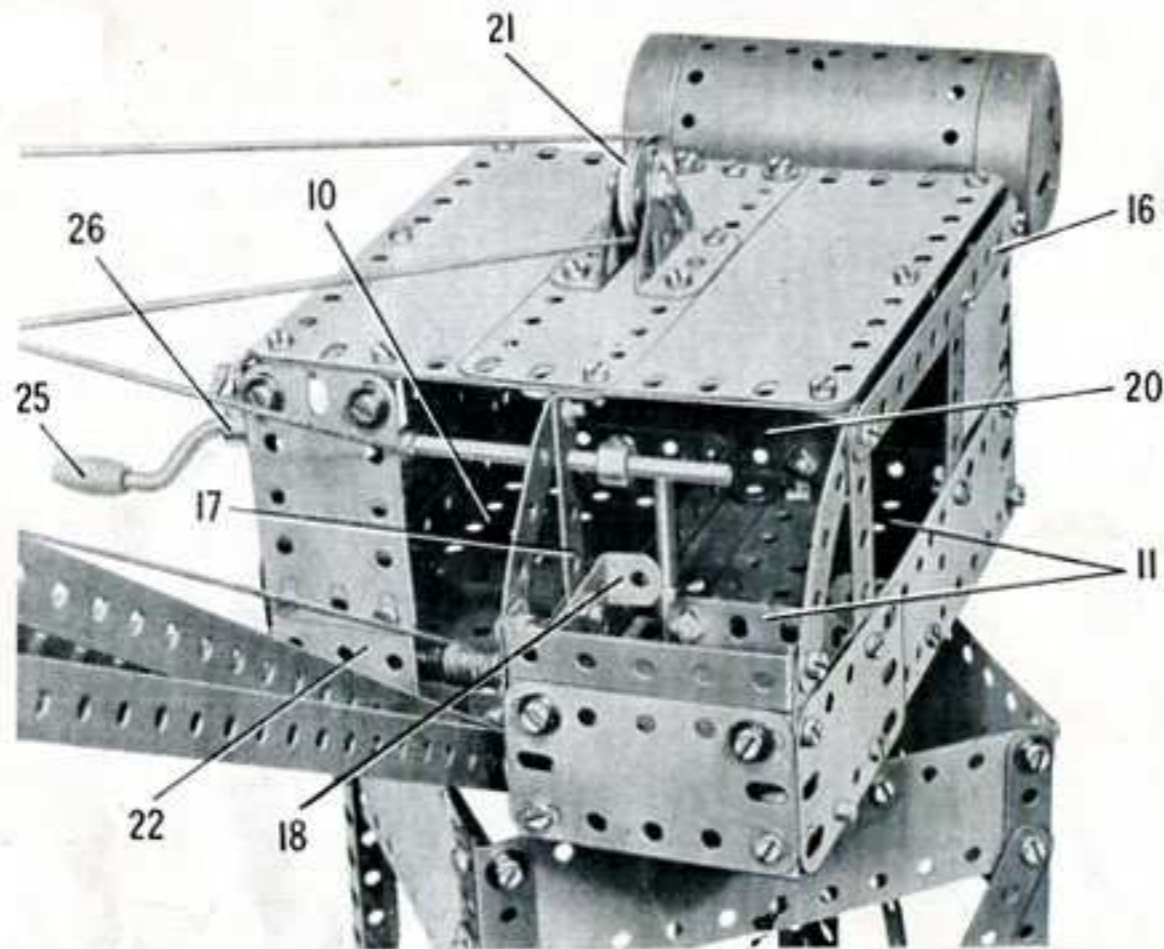


Fig. 7.21a

L'avant de la cabine se complète par une plaque à rebords de  $6 \times 4$  cm. (22) et par une plaque flexible de  $6 \times 4$  cm. Ces pièces sont fixées sur la plaque à rebords (10) et sur des équerres boulonnées sous le toit.

Une chaudière fixée à l'arrière de la cabine représente le contrepoids. Cette chaudière est boulonnée sur des montants formés par trois bandes coudées de  $60 \times 12$  mm. et par deux bandes de 7 trous. Ces dernières sont composées chacune de deux bandes de 5 trous.

#### LA FLÈCHE

La flèche est constituée par 8 bandes de 25 trous réunies au centre par deux bandes de 3 trous et par deux bandes coudées de  $38 \times 12$  mm. A son extrémité inférieure, la flèche pivote sur une tringle de 10 cm. qui passe dans deux équerres de  $25 \times 25$  mm. boulonnées à l'avant de la plaque à rebords (10). La tringle passe dans les côtés de la cabine de commande et la flèche est montée sur la tringle entre les deux équerres. Les deux côtés de la flèche sont tenus écartés l'un de l'autre par deux bagues d'arrêt; ils sont en outre tenus écartés de l'équerre, côté cabine de commande, par une clavette.

A l'extrémité supérieure de la flèche, une poulie de 25 mm. (23) tourne sur une tringle de 2,5 cm. qui est tenue par des clavettes dans les bandes de 25 trous. Une poulie folle de 25 mm. (24) est montée sur un boulon-pivot tenu par ses écrous dans une chape. La chape est boulonnée sur l'une des bandes coudées du centre de la flèche.

#### LES CORDES ET LE MÉCANISME

L'inclinaison de la flèche est commandée par une manivelle de 125 mm. (25) qui passe dans le côté de la cabine et dans la bande coudée (17). La manivelle est tenue en place par des bagues d'arrêt, et elle peut coulisser latéralement d'environ 5 mm.

Quand on pousse la manivelle, un boulon de 9,5 mm. monté sur la bague d'arrêt (26) vient en contact avec un boulon identique vissé dans le côté de la cabine, de façon à former un frein. Une corde attachée à la manivelle passe sur la poulie (24), sur la poulie (21) et elle est finalement attachée au centre de la flèche.

Le crochet de levage est commandé par une corde attachée à une manivelle de 90 mm. (27). Cette dernière passe dans les rebords de la plaque à rebords (10) et elle est tenue en place par des bagues d'arrêt. La corde passe sur la poulie de 25 mm. (23), dans un support plat (28), autour d'une poulie folle de 12 mm. montée dans la moufle et elle est attachée au support plat (28). L'extrémité de la corde est finalement attachée au sommet de la flèche. Ce support plat est destiné à empêcher la corde de se tordre quand la moufle est au bas de sa course. La moufle est constituée par deux embases triangulaires plates tenues écartées l'une de l'autre par des écrous placés sur des boulons de 9,5 mm. L'un de ces boulons soutient un petit crochet lesté, et la poulie folle pivote librement sur un boulon de 12 mm.

#### 7.21 GRUE DE CHANTIER NAVAL — Suite

Le côté de la cabine qui apparaît sur la figure 7.21 est constitué par une plaque flexible de  $14 \times 4$  cm. boulonnée sur le rebord de la plaque (10). La plaque flexible est surmontée par deux bandes de 5 trous et par une plaque flexible de  $6 \times 6$  cm. Ces pièces sont réunies à leur partie supérieure par une bande de 11 trous (15). L'autre côté (fig. 7.21a) est formé par une plaque flexible de  $14 \times 4$  cm. et une de  $6 \times 4$  cm. fixées sur les plaques (11) par des équerres. Les plaques flexibles sont surmontées par une bande de 5 trous et une de 7 trous, et par une plaque flexible de  $6 \times 6$  cm. Les extrémités supérieures de ces pièces sont boulonnées sur une bande de 11 trous (16).

La cabine de commande se construit en boulonnant une bande coudée de  $90 \times 12$  mm. (17) sur le plancher. Une bande coudée de  $60 \times 12$  mm. (18) et une plaque flexible de  $6 \times 4$  cm. (19) sont fixées sur la bande coudée (17) de façon à former le second côté de la cabine. L'avant est une autre plaque flexible de  $6 \times 4$  cm. qui est fixée sur le rebord de l'une des plaques (11), sur l'un des rebords de la bande coudée (18) et sur une équerre fixée au côté extérieur de la cabine. Les fenêtres sont figurées par des bandes incurvées fixées sur la bande (16) et sur la bande coudée (17); leurs extrémités inférieures sont réunies aux côtés de la cabine par des supports plats.

La plaque flexible de  $14 \times 6$  cm. qui forme la partie inférieure de l'arrière est surmontée par une plaque flexible de  $14 \times 4$  cm.; ces plaques sont renforcées par une bande coudée de  $90 \times 12$  mm. (20). Le toit de la cabine est constitué par une plaque flexible de  $14 \times 4$  cm. et deux de  $14 \times 6$  cm. bordées par des bandes de 11 trous. Le toit est réuni aux côtés par des équerres et il est fixé sur les rebords des bandes coudées (17) et (20). Une poulie folle de 25 mm. (21) tourne sur un boulon de 12 mm. tenu dans deux embases triangulaires coudées boulonnées au toit (fig. 7.21a).

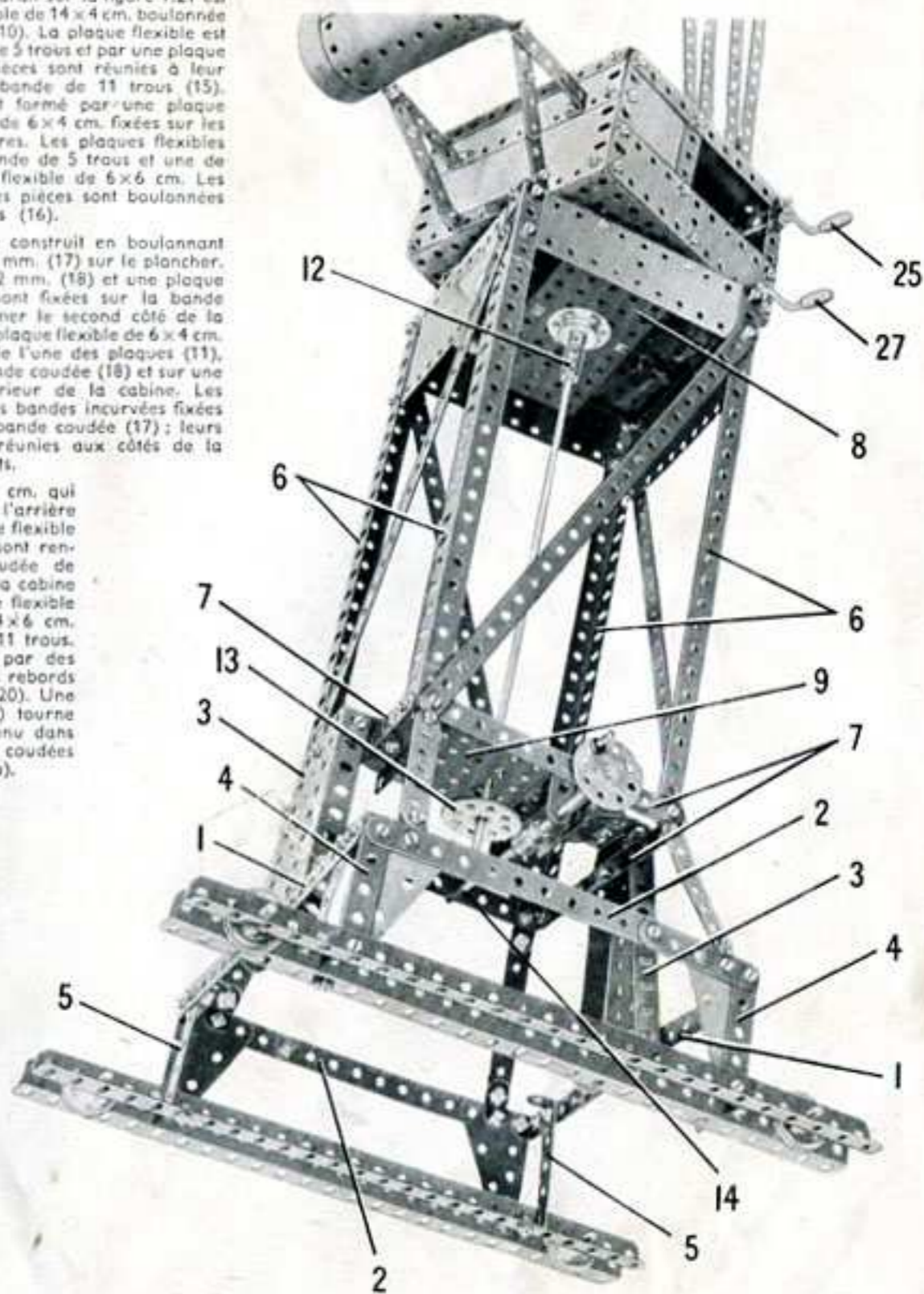


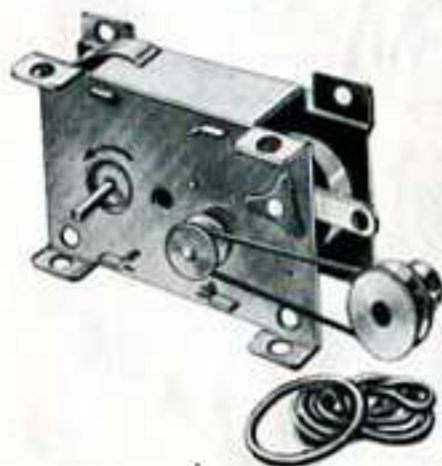
Fig. 7.21b



Les modèles que vous construirez avec votre Meccano seront beaucoup plus vivants et plus amusants si vous les animez avec un Moteur Meccano mécanique ou électrique. Ces moteurs sont construits spécialement pour cet usage et comportent des flasques émaillés en couleurs et percés de trous à l'équidistance Meccano, ce qui rend leur montage très facile. Leur fabrication est de première qualité : pignons en cuivre taillé, régulateur centrifuge, ressort trempé. Ce sont des accessoires indispensables à vos boîtes Meccano.

## MOTEURS MÉCANIQUES

Les moteurs mécaniques Meccano sont très robustes, et les soins particuliers qui sont apportés à leur fabrication vous garantissent une entière satisfaction.



MOTEUR "MAGIC"

Malgré ses dimensions réduites, ce moteur mécanique est doué d'une grande puissance et est étudié principalement pour actionner les modèles construits avec les boîtes Meccano de 0 à 5. Fourni avec poulie supplémentaire de 12 mm. et 3 paires de courroies de transmission.

## MOTEUR N° 1 A

Dimensions : longueur, 11 cm. 5 ; hauteur, 9 cm. ; largeur, 4 cm. 5. Avec levier de renversement de marche et levier de frein. Recommandé dans tous les cas où une marche dans les deux sens est nécessaire. Fourni avec une poulie de 25 mm., une de 12 mm. et un jeu de courroies.



*Nous recevons journellement de nombreuses lettres nous demandant l'envoi de tel ou tel de nos articles.*

*Notre qualité de fabricant nous interdisant toute fourniture directe à la clientèle particulière, nous vous serions reconnaissants de vous adresser à votre fournisseur habituel pour l'achat de nos articles.*

*Nous n'en demeurons pas moins à votre disposition pour tous renseignements que vous pourriez souhaiter sur Meccano, les trains Hornby et les "Dinky Toys".*

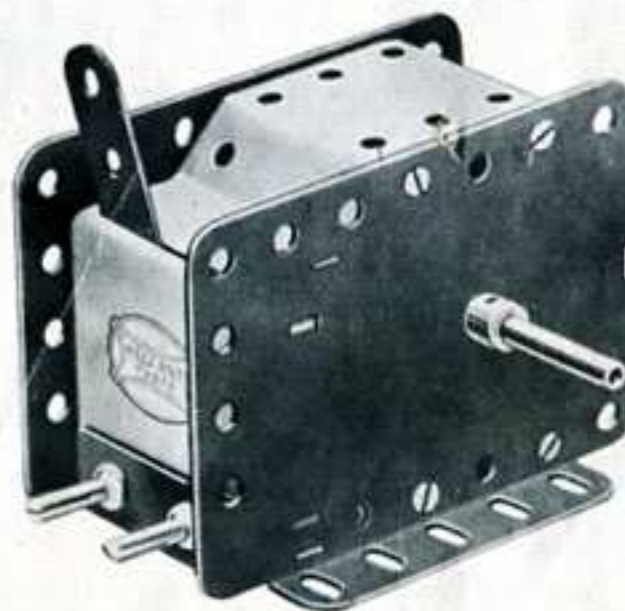
### NOTA

Les moteurs contenus dans cette page ne sont compris dans aucune de nos boîtes Meccano. Nos clients pourront se les procurer chez tous les détaillants Meccano.

## MOTEUR ÉLECTRIQUE

Dimensions : longueur, 9 cm. ; largeur, 6 cm. ; hauteur, 6 cm. Ce moteur électrique, très étudié, répond à tous les besoins d'un constructeur Meccano. Souple, rapide, puissant, de faible encombrement, il est capable d'animer les modèles les plus lourds. Un seul et même levier commande le renversement de marche et l'arrêt. Le dispositif de branchement et le bouchon isolant, qui protège les charbons, assurent à l'utilisateur une sécurité absolue.

Ce moteur universel fonctionne directement sur le secteur. Il est prévu pour une tension d'utilisation de 115/120 volts, ou 220 volts, 25/50 périodes.



Sous charge normale, correspondant au rendement maximum, ce moteur tourne à 5.500 tours/minute. Sa consommation (toujours sous charge normale) est de 240 milliampères.

Sa puissance est de 100 grammes/centimètre, ce qui correspond approximativement à 1/100 de C.V.

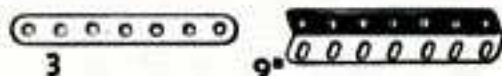
Un filtre antiparasite, destiné à éviter de gêner votre poste de T.S.F. ou celui de vos voisins, est monté à l'intérieur du moteur.

D'autre part, notre moteur répond aux conditions imposées par l'arrêté de la Radiodiffusion Française paru au « J. O. » du 26 juin 1951, et relatif à la protection des émissions de télévision.

Fourni avec un pignon de 19 dents (26).



# PIÈCES MECCANO

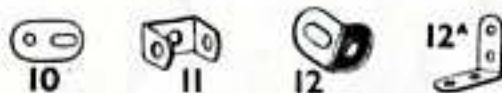


Bandes perforées :

No.		
1	32 cm.	2a 11,5 cm.
1a	24 »	3 9 »
1b	19 »	4 7,5 »
2	14 »	5 6 cm.
		6 5 »
		6a 4 »

Cornières :

7 62 cm.	8b 19 cm.	9c 7,5 cm.
7a 47 »	9 14 »	9d 6 »
8 32 »	9a 11,5 »	9e 5 »
8a 24 »	9b 9 »	9f 4 »



10 Support plat | 11 Support double

Equerres :

12 13x10 mm.	12b 26x12 mm.
12a 25x25 »	12c 13x10 » à 135°

Tringles :

13 29 cm.	15a 11,5 cm.	16b 7,5 cm.
13a 20 »	15b 10 »	17 5 »
14 16,5 »	16 9 »	18a 4 »
15 13 »	16a 6 »	18b 2,5 »



19g Manivelle (petite) avec poignée 90 mm.

19h » (grande) » 125 »

19s » (petite)



19a Roue de 75 mm. à moyeu

20 » à boudin de 28 mm. de diam.

20b » » 19 » »



19b Poulie, diam. 75 mm., à moyeu

19c » » 15 cm., »

20a » » 5 » »



21 Poulie, diam. 38 mm., à moyeu

22 » » 25 » »

22a » » 25 » sans moyeu

23 » » 12 » »

23a » » 12 » à moyeu

24 Roue barillet, 8 trous

24a Disque de 35 mm., 8 trous

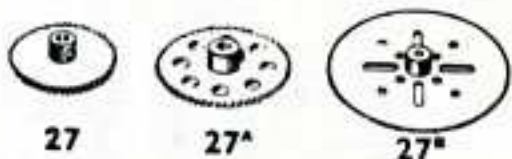
24b Roue barillet, 6 trous

24c Disque à 6 trous



Engrenages :

No.			
25	Pignon 25 dents, diam. 19 mm., larg. 6 mm.		
25a	» 25 » » 19 » » 13 »		
25b	» 25 » » 19 » » 19 »		
26	» 19 » » 13 » » 6 »		
26a	» 19 » » 13 » » 13 »		
26b	» 19 » » 13 » » 19 »		
26c	» 15 » » 11 » » 6 »		



27 Roue de 50 dents

27a » 57 »

27b » 133 » 9 cm. de diam.

27c » 95 » 63,5 mm. de diam.

27d » 60 »



28 Roue de champ de 38 mm., 50 dents

29 » » 19 » 25 »

30 Pignon d'angle 26 dents, 22 mm.

30a » » 16 » 13 »

30b » » 48 » 39 »

30c » » 48 » 39 »

Les 30a et 30c ne peuvent être utilisés qu'ensemble

31 Roue de 38 dents, 25 mm.

32 Vis sans fin



34 Clef

34b » porte-écrou

35 Clavette

36 Tournevis

36a » manche bois

36c Tige effilée

37 Ecrou et boulon 5 mm.

37a Ecrou

37b Boulon 5 mm.



38 Rondelle métallique

38a » » 19 mm.

40 Corde Meccano

41 Pale d'hélice

43 Ressort de traction



44 Chape

45 Cavalier

Bandes coudées :

46 60x25 mm.	48a 60x12 mm.
47 60x38 »	48b 90x12 »
47a 75x38 »	48c 115x12 »
48 38x12 »	48d 140x12 »

50 Bague d'arrêt à glissière



51 Plaque à rebords de 60x38 mm.

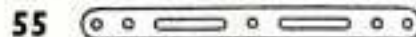
52 » » 14x6 cm.

52a » sans rebords de 14x9 cm.

53 » à rebords de 9x6 cm.

53a » sans rebords de 11,5x6 cm.

54 » secteur à rebords de 112 mm.



55 Bande-glissière de 14 cm.

55a » » 5 »



57b Crochet lesté (grand)

57c » (petit)

58 Cardé élastique métallique

58a Vis d'union pour corde élastique

58b Crochet d'attache pour corde élastique

59 Bague d'arrêt



61 Aile de moulin

62 Bras de manivelle

62a » taraudé

62b » double

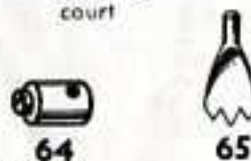


63 Accouplement pour tringles

63b » pour bandes

63c » taraudé

63d » court



64 Raccord taraudé

65 Fourchette de centrage

69 Vis d'arrêt

69a » sans tête, long. 4 mm.

69b » » » 5,5 »

69c » » » 2 »



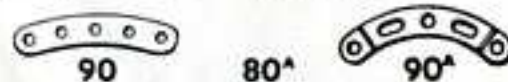
70 Plaque 14x6 cm.

72 » 6x6 »

73 » 75x38 mm.

76 » triangulaire, 6 cm. de côté

77 » » 25 mm. »



Tiges filetées :

78 29 cm.	80b 11,5 cm.
79 20 »	80c 7,5 »
79a 15 »	81 5 »
80 12,5 »	82 2,5 »
80a 9 »	

89 Bande incurvée de 14 cm., rayon de 25 cm.

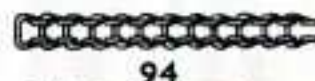
89a » » 75 mm., » 45 mm.

89b Bande incurvée de 10 cm. épaulée, rayon de 11,5 cm.

90 Bande incurvée de 6 cm., rayon de 6 cm.

90a » » 6 » » 3 »

4 forment un cercle



94 Chaîne Galle, 1 mètre environ



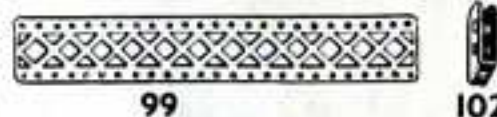
95 Roue de chaîne de 5 cm., 36 dents

95a » » 38 mm., 28 »

95b » » 75 » 56 »

96 » » 25 » 18 »

96a » » 19 » 14 »



Longrines :

97 9 cm.	99a 24 cm.
97a 7,5 »	99b 19 »
98 6 »	100 14 »
99 32 »	100a 11,5 »

101 Lisse pour métier à tisser

102 Bande à un coude



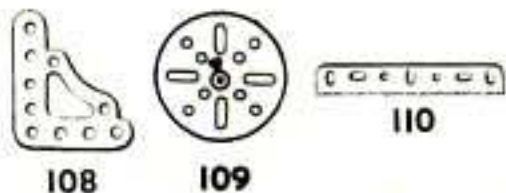
Poutrelles plates :

103 14 cm.	103e 7,5 cm.
103a 24 »	103f 6 »
103b 32 »	103g 5 »
103c 11,5 »	103h 4 »
103d 9 »	103k 19 »

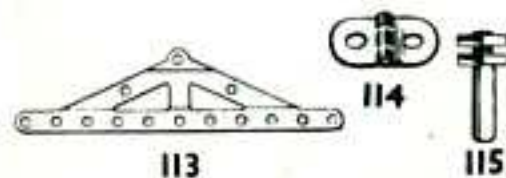
106 Rouleau bois pour métier à tisser



# PIÈCES MECCANO



- No.  
**108** Equerre d'assemblage  
**109** Plateau central de 6 cm.  
**110** Crémaillère de 9 cm.  
**110a** » 16 »  
**111** Boulon de 19 mm.  
**111a** » 12 »  
**111c** » 9,5 »  
**111d** » 28 »



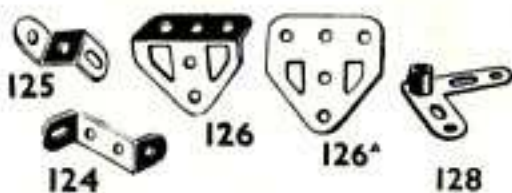
- 113** Poutrelle triangulée  
**114** Charnière  
**115** Cheville fileté



- 116** Chape d'articulation (grande)  
**116a** » (petite)  
**118** Flasque circulaire à rebord, 13 cm.



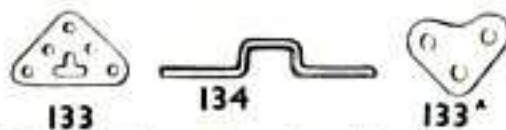
- 120b** Ressort de compression  
**122** Sac chargé  
**123** Poulie à cône



- 124** Equerre renversée de 25 mm.  
**125** » 12 »  
**126** Embase triangulée coudée  
**126a** » plate  
**128** Levier d'angle avec moyeu



- No.  
**130** Excentrique à trois courses  
**130a** » course de 12 mm.



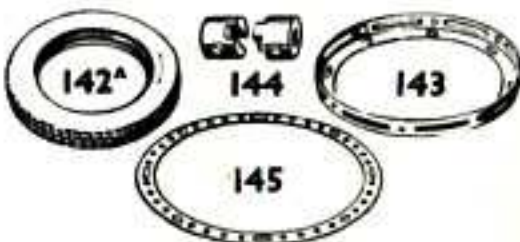
- 133** Gousset d'assemblage (grand)  
**133a** » (petit)  
**134** Vilebrequin, course de 25 mm.



- 136** Support de rampe  
**136a** » avec collier  
**137** Boudin de roue



- 138** Cheminée de navire  
**139** Support à rebord (droite)  
**139a** » (gauche)  
**140** Accouplement universel



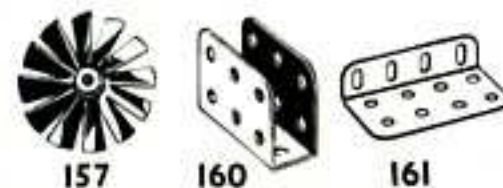
- 142a** Pneu d'automobile, diam. 5 cm.  
**142b** » » 7,5 »  
**142c** » » 25 mm »  
**142d** » » 38 »  
**143** Longrine circulaire, diam. 14 cm.  
**144** Embrayage  
**145** Bande circulaire, diam. ext. 18 cm.



- 146** Plaque circulaire, diam. ext. 15 cm.  
**146a** » » 10 »  
**147** Cliquet à moyeu avec boulon-pivot  
**147a** Cliquet à moyeu  
**147b** Boulon-pivot à deux écrous  
**147c** Cliquet sans moyeu  
**148** Roue à rochet



- No.  
**151** Palan à 1 poulie  
**153** » à 3 poulies  
**154a** Equerre d'angle de droite de 12 mm.  
**154b** » gauche 12 »  
**155** Anneau de caoutchouc, 25 mm.



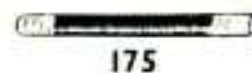
- 157** Turbine de 5 cm. de diam.  
**160** Support en U, 38 x 25 x 13 mm.  
**161** Equerre corn. 50 x 25 x 13 »



- 162** Chaudière complète avec joues  
**162a** joue de chaudière  
**162b** Corps de chaudière  
**163** Manchon 35 x 18 mm.  
**164** Support de cheminée  
**165** Accouplement à cardan  
**166** Chape d'articulation, 2 mm.  
**167b** Couronne à rebord pour roulement à galets, diam. 25 cm.



- 168** Roulement à billes, complet, diam. 10 cm.  
**168a** Plateau à rebords de roulement à billes.  
**168b** » denture pour »  
**168c** Anneau monté avec billes  
**168d** Bille d'acier, diam. 9,5 mm.  
**171** Accouplement jumelé à douille  
**173a** Collier taraudé à cheville



- 175** joint flexible



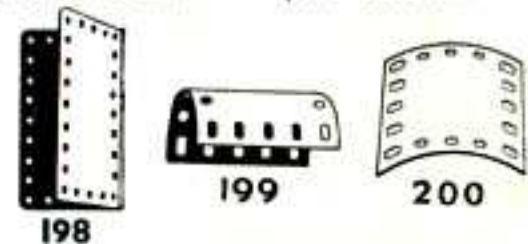
- 176** Ressort d'attache pour corde Meccano  
**179** Collier avec tige fileté  
**180** Couronne à double denture, 9 cm.



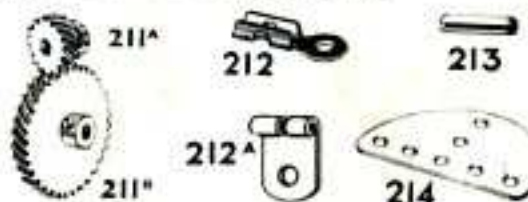
- No.  
**185** Volant d'automobile, diam. 45 mm.  
 Couvroirs de transmission :  
**186** 6 cm. (léger) | **186c** 25 » (épaisse)  
**186a** 15 » » | **186d** 38 cm. »  
**186b** 25 » » | **186e** 50 » »  
**187** Roue d'auto  
**187a** Flasque pour roue

- Plaques flexibles :  
**188** 6 x 4 cm. | **190a** 9 x 6 cm.  
**189** 14 x 4 » | **191** 11,5 x 6 »  
**190** 6 x 6 » | **192** 14 x 6 »

- Plaques-bandes :  
**196** 24 x 6 cm. | **197** 32 x 6 cm.



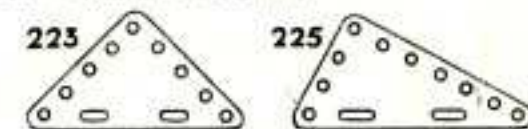
- 198** Plaque à charnière, 11,5 x 6 cm.  
**199** » cintrée en U, 63 x 28 mm.  
**200** » » rayon 43 mm.



- 211a** Pignon hélicoïdal, diam. 14 mm.  
**211b** Roue hélicoïdale, » 35 »  
 Les **211a** et **211b** ne peuvent être utilisés qu'ensemble  
**212** Raccord triangle et bande  
**212a** » » à angle droit  
**212b** » » à 45°  
**213** Raccord de triangles  
**213a** Raccord de triangles triple  
**213b** » » à moyeu  
**214** Plaque semi-circulaire, 6,5 cm.



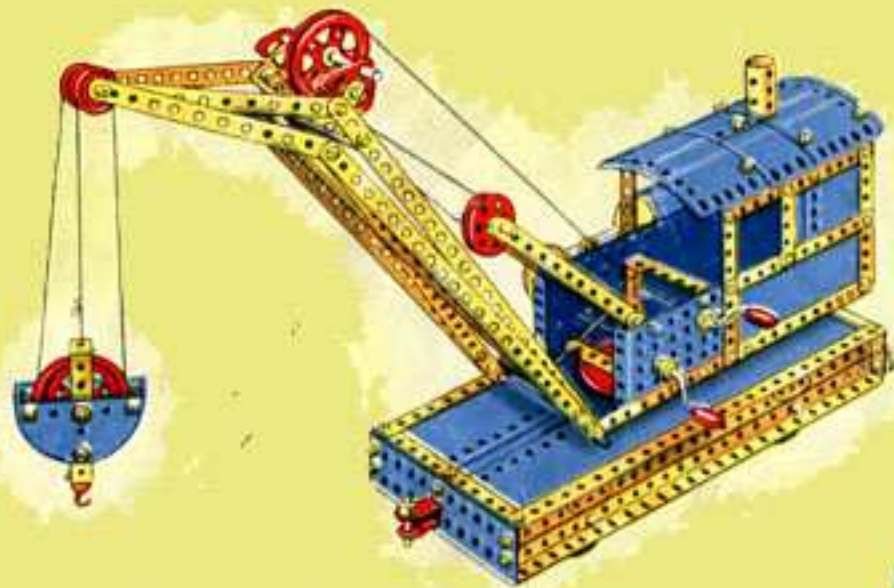
- 215** Bande cintrée, 75 mm.  
**216** Cylindre, 65 x 30 mm.



- Plaques flexibles triangulaires  
**221** 6 x 4 cm. | **223** 6 x 6 cm. | **225** 9 x 5 cm.  
**222** 6 x 5 » | **224** 9 x 4 » | **226** 9 x 6 »  
**230** Tringle à cannelure, long. 10 cm.  
**231** Boulon pour tringle à cannelure



# UN CHOIX DE BEAUX MODÈLES DÉCRITS DANS LES MANUELS D'INSTRUCTIONS



La boîte 7 contient toutes les pièces nécessaires à la construction de cette grue de dépannage de Chemins de fer.



Un hélicoptère construit avec la boîte 5.

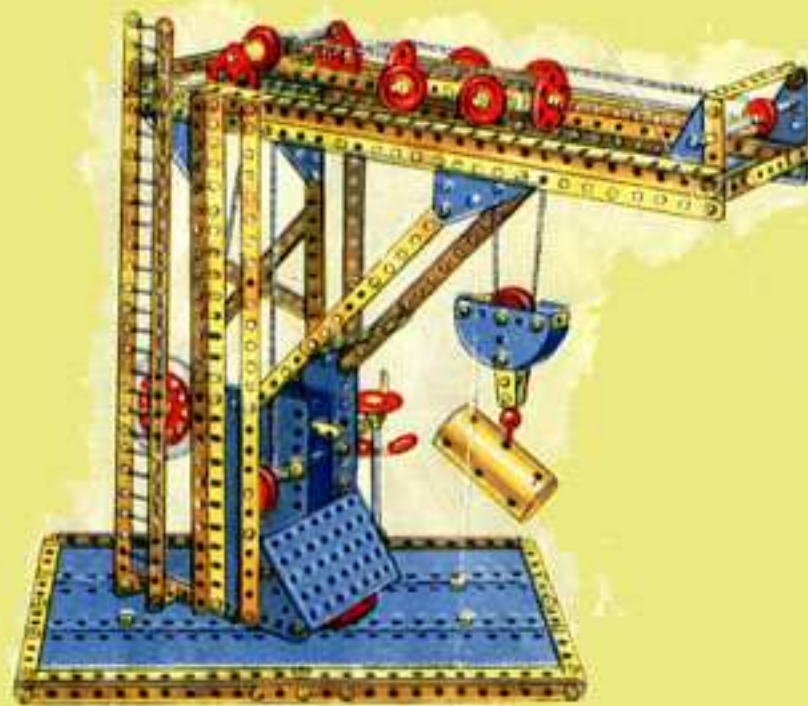


Les pièces qui servent à réaliser ce chariot élévateur sont contenues dans la boîte 6.

## COMMENT CONTINUER

Quand vous aurez construit tous les modèles présentés dans votre Manuel, vous voudrez en réaliser d'autres, plus grands et plus perfectionnés. Achetez alors la boîte complémentaire qui fera de votre boîte Meccano actuelle une boîte supérieure.

Si vous le préférez, vous pouvez aussi augmenter votre Meccano en achetant des pièces détachées de temps en temps. Les possibilités du système Meccano sont illimitées : plus vous aurez de pièces Meccano, plus vous pourrez construire des modèles merveilleux et variés.



Cette grue pour usine métallurgique est l'un des beaux modèles réalisables avec la boîte 6.



Ce tank est un des modèles intéressants que peut construire le possesseur de la boîte 8.



Une benne pelleteuse automobile réalisée avec la boîte 10.