

MECCANO

FABRIQUÉ EN FRANCE PAR MECCANO

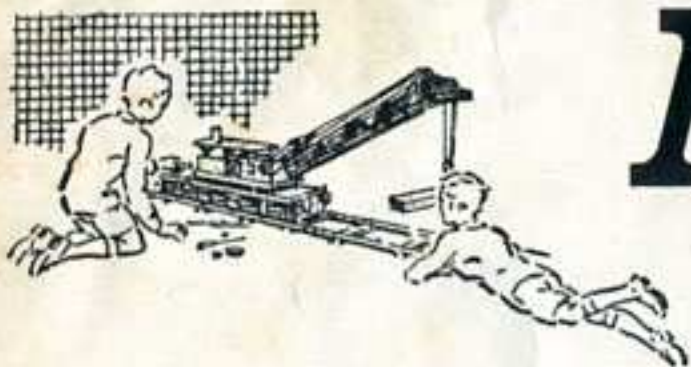


MARQUE DÉPOSÉE

MECCANO

LA MÉCANIQUE EN MINIATURE

MARQUES DÉPOSÉES



CONSTRUCTION DE MODÈLES AVEC MECCANO.

Le nombre de modèles que l'on peut construire avec Meccano est pratiquement illimité : grues, autos, avions, horloges, machines-outils, locomotives, bref, toutes choses susceptibles d'intéresser les jeunes gens.

Un tournevis et une clé qui se trouvent dans chaque boîte Meccano sont les seuls outils nécessaires.

Quand vous aurez construit tous les modèles présentés dans le manuel d'instructions, les possibilités de votre Meccano ne seront pas encore épuisées, loin de là. Ce sera le moment d'utiliser vos propres idées.

Vous reconstruirez quelques-uns des modèles avec de petits changements à votre goût, et puis surtout vous essaierez d'en faire d'autres entièrement de votre invention. Vous éprouverez alors les joies et les satisfactions du constructeur et de l'inventeur.

COMMENT COMPLÉTER VOTRE MECCANO.

Meccano se vend en gamme de 11 boîtes différentes, du N° 0 au N° 10. Chaque boîte à partir du N° 1 peut être convertie en boîte du numéro supérieur grâce à la boîte complémentaire appropriée. Ainsi, Meccano N° 1 se transforme en N° 2 par l'addition de la complémentaire N° 1 A et la complémentaire N° 2 A convertira le tout en N° 3 et ainsi de suite.

De cette manière, vous pouvez débiter avec n'importe quelle boîte Meccano et la compléter petit à petit jusqu'à ce que vous possédiez la grande boîte N° 10.

Toutes les pièces Meccano sont de la même qualité et du même fini, mais elles sont plus variées et plus nombreuses dans les grandes boîtes, ce qui rend possible la construction de modèles plus importants et plus intéressants.

Le réalisme de beaucoup de modèles peut être augmenté par l'adjonction de figurines : autos, camions et autres objets de la série des " Dinky Toys ", ou personnages de la série des Trains " Hornby ". Ces accessoires figurent sur certains modèles présentés dans le manuel, mais ne sont pas inclus dans les boîtes. Ils peuvent être achetés séparément chez n'importe quel stockiste Meccano.

SERVICE SPÉCIAL.

Meccano ne borne pas ses services à la vente d'une boîte ou d'un manuel d'instructions.

Si vous avez des difficultés pour le montage de vos modèles ou si vous voulez des conseils pour ce magnifique jeu qu'est Meccano, écrivez-nous. Nous recevons journalièrement des centaines de lettres de jeunes Meccanos de tous les coins du monde.

Vous pouvez être certains que votre lettre aura toute notre attention et qu'il y sera répondu rapidement et de la façon la plus complète.



LE PLUS BEAU JOUET DU MONDE

4.1 BÉTONNIÈRE

Le châssis du modèle se construit en boulonnant une bande de 25 trous sur chacun des grands rebords d'une plaque à rebords de 14 x 6 cm. Deux autres bandes de 25 trous sont fixées sur les bords de la plaque, et leurs extrémités extérieures sont réunies par une bande de 5 trous (1).

Le support de la cuve mélangeuse est obtenu en boulonnant deux bandes de 5 trous à des embases triangulées coudées (2) fixées sur la plaque à rebords. Un boulon de 9,5 mm. passe dans l'un des rebords d'une bande coudée de 38 x 12 mm. (3), et un écrou est monté sur le boulon sans être bloqué. Le boulon est ensuite passé dans l'une des bandes de cinq trous verticales et dans le trou central d'une bande incurvée épaulée (4); un second écrou est alors bloqué contre le premier. Un autre boulon de 9,5 mm. est fixé par un écrou dans le rebord opposé de la bande coudée, et passé dans la seconde bande de cinq trous verticale. Une poulie de 25 mm., fixée sur le corps du boulon, est reliée à une seconde poulie de 25 mm. (5) par une courroie de transmission. La poulie (5) est fixée sur une tringle de 10 cm. qui passe dans les bandes de 5 trous. Cette tringle porte à son extrémité extérieure une roue barillet munie d'un boulon de 9,5 mm. et elle sert à faire basculer la cuve mélangeuse pour la décharger.

Cette cuve est constituée par deux bandes coudées de 60 x 12 mm. boulonnées à angle droit sur une poulie de 75 mm. (6). Deux plaques flexibles de 11,5 x 6 cm. sont incurvées et fixées sur les bandes coudées. La poulie (6) est bloquée sur une tringle de 4 cm., qui passe dans la bande coudée (3) et dans une équerre renversée (7).

Les supports de la trémie de chargement sont quatre bandes de 11 trous fixées sur des équerres boulonnées au châssis et reliées à leur sommet par des bandes incurvées épaulées. Deux des bandes de 11 trous sont prolongées par des bandes de 5 trous (8). Les côtés de la trémie sont des plaques-secteur à rebords qui sont boulonnées sur des plaques flexibles de 14 x 4 cm. disposées comme le montre la figure 4.1a. L'arrière de la trémie est une plaque flexible de 6 x 6 cm. fixée par des équerres.

La trémie pivote sur une tringle composée d'une tringle de 9 cm. et d'une de 5 cm. réunies par un raccord de tringle et bande. Cette tringle passe dans une bande coudée de 60 x 12 mm. (9) boulonnée sur la trémie, et elle porte une poulie de 75 mm. Cette poulie est reliée par une courroie de transmission à une poulie de 25 mm. fixée sur une manivelle qui passe dans l'un des supports de la trémie et dans la bande incurvée épaulée (4). Deux cordes sont attachées à la tringle d'articulation de la trémie et passent dans les trous extrêmes des bandes de 5 trous (8). Elles sont ensuite attachées à l'arrière de la trémie.

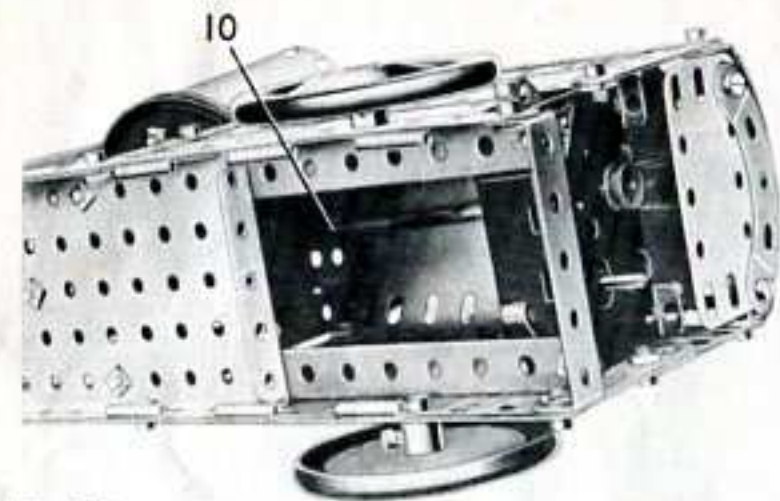


Fig. 4.1b

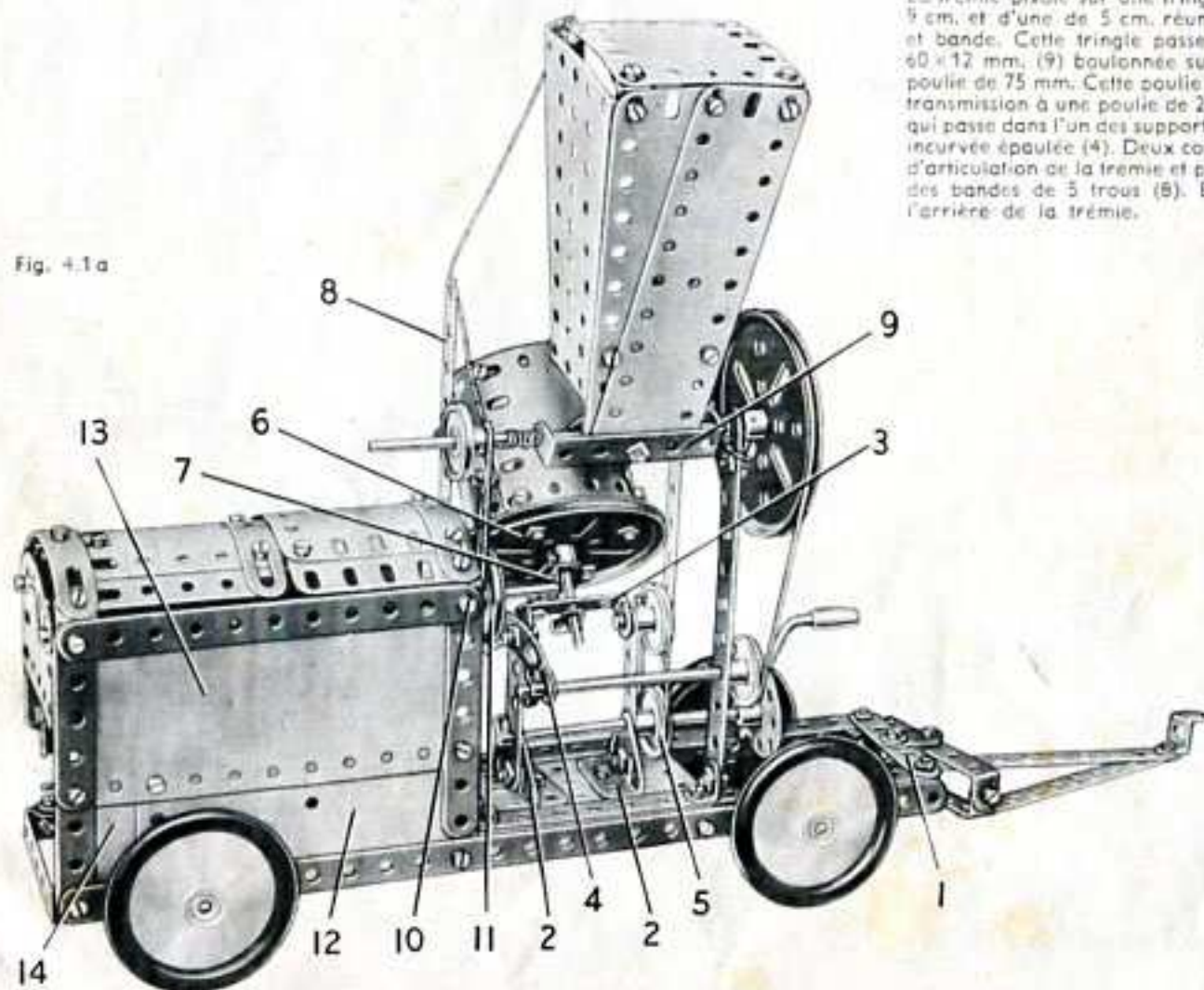


Fig. 4.1a

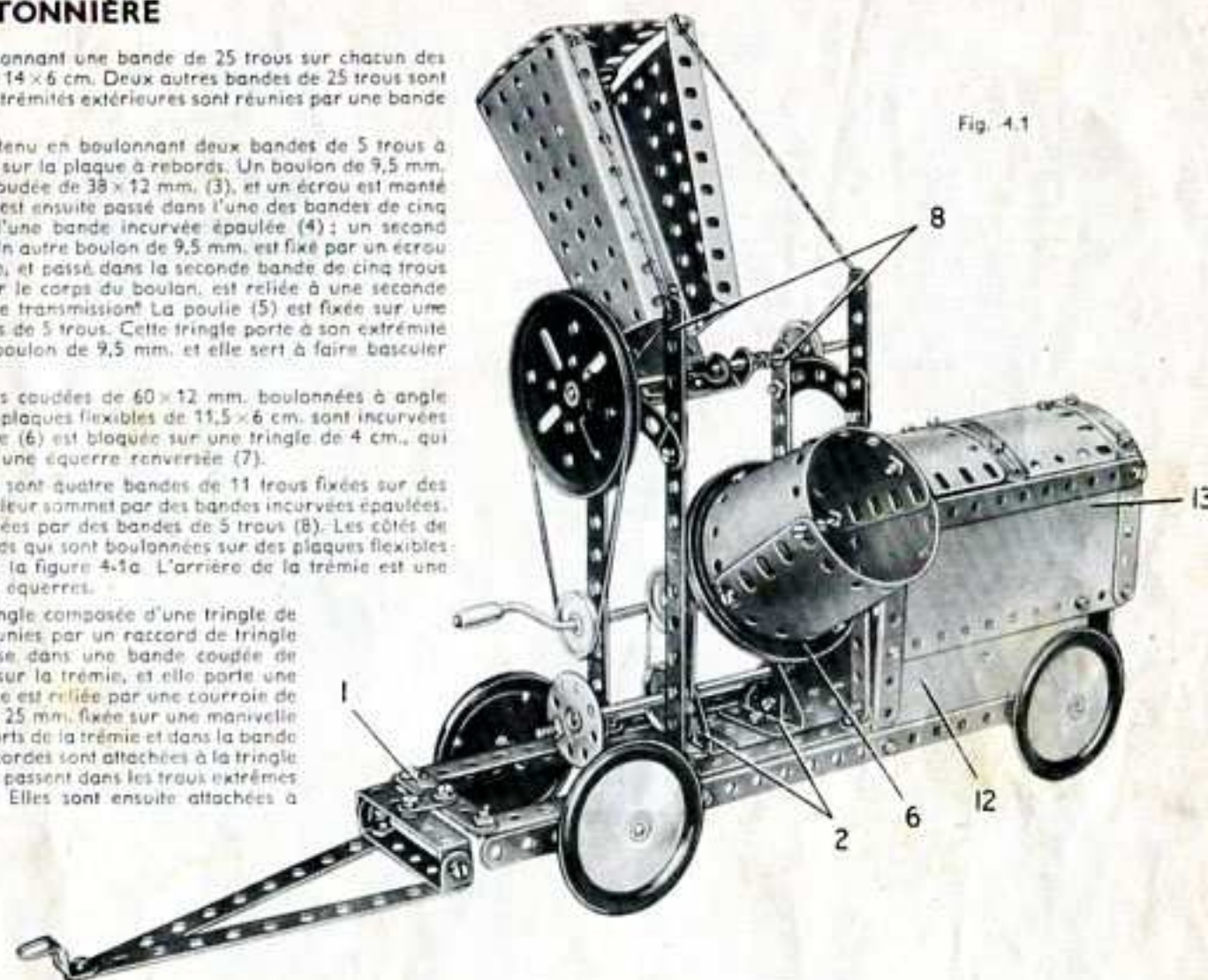


Fig. 4.1

La cuve est entraînée par un moteur *Magic* boulonné sur les bandes de 25 trous à une des extrémités du châssis (Fig. 4.1b). L'entraînement s'opère grâce à une poulie de 12 mm. montée sur un axe (10) constitué par deux tringles de 9 cm. réunies par un raccord de tringles. Cette tringle passe à une de ses extrémités dans une bande de cinq trous boulonnée au travers des deux bandes de 11 trous qui supportent la trémie. L'autre extrémité de la tringle passe dans une plaque semi-circulaire boulonnée sur le flasque intérieur du moteur *Magic*. La tringle porte une poulie de 25 mm. (11) munie d'un anneau de caoutchouc disposé de façon à appuyer sur la gorge de la poulie (6). La poulie de 12 mm. est fournie avec le moteur *Magic*. Les côtés du capot sont constitués par les deux moitiés d'une plaque à charnières (12), des plaques flexibles de 14 x 6 cm. (13) et une plaque flexible de 6 x 4 cm. (14). Le dessus est constitué par deux plaques cintrées de 43 mm. de rayon et deux plaques de 6 x 6 cm. légèrement incurvées et fixées sur des équerres à 135° elles-mêmes montées sur les côtés. Ces côtés sont bordés par des bandes de 11, de 5 et de 7 trous, et le dessus est renforcé par des bandes cintrées à glissières.

Pièces nécessaires

4	No. 1	1	No. 17	6	No. 38	2	No. 126	1	No. 198
8	» 2	1	» 18a	1	» 40	1	» 155	2	» 200
2	» 3	2	» 19b	1	» 48	1	» 186	1	» 212
9	» 5	1	» 19g	6	» 48a	4	» 187	1	» 213
3	» 10	5	» 22	1	» 52	2	» 188	1	» 214
8	» 12	1	» 24	2	» 54	2	» 189	3	» 215
4	» 12c	4	» 35	4	» 90a	3	» 190		Moteur <i>Magic</i>
1	» 15b	81	» 37a	6	» 111c	2	» 191		(non compris
3	» 16	77	» 37b	2	» 125	2	» 192		dans la boîte).

4.2 BASCULE

La base de la bascule s'obtient en boulonnant des plaques flexibles de 14×4 cm, bordées par des bandes de 11 trous, sur les côtés d'une plaque à rebords de 14×6 cm. Le devant est une plaque flexible de 6×4 cm, et les côtés sont réunis par des bandes coudées de 60×12 mm, (1) et (2). Un levier (3), constitué par deux bandes de 11 trous réunies par un support double (4) commande le mécanisme. Ce levier pivote grâce à des boulons munis de contre-écrous sur un support double tenu par un boulon (5) sous la bande coudée (1). La plate-forme est une plaque flexible de 6×6 cm, bordée par des bandes de 5 trous, et elle est fixée sur le levier (3) par des équerres.

Chacun des côtés de la bascule elle-même est constitué par deux bandes formées à l'arrière d'une bande de 11 trous et d'une de 7 trous qui se chevauchent sur 3 trous, et à l'avant d'une bande de 11 trous et d'une de 5 trous boulonnées bout à bout par leur trou extrême. Le côté qui apparaît sur la figure 4.2 est constitué par deux plaques flexibles de 14×6 cm, celle du dessus étant incurvée et boulonnée à la plaque flexible de $11,5 \times 6$ cm, qui forme la partie supérieure de l'autre côté. La partie inférieure de ce côté est constituée par la moitié d'une plaque à charnières, dont l'autre moitié forme la porte arrière.

Le devant est constitué par une plaque à rebords de 38×63 mm, (6), et une plaque flexible de $11,5 \times 6$ cm, (7) réunies par des équerres. Le cadran est une poulie de 75 mm. Une plaque semi-circulaire (8) est fixée sur la plaque à rebords (6) et une pièce identique est fixée sur une bande coudée de 60×12 mm, à l'arrière. Une plaque flexible de 6×4 cm, est fixée sur une bande coudée (9) tenue entre les côtés. Le haut de la bascule est complété par des embases triangulées plates et par une plaque cintrée en U fixée sur ces embases par des équerres.

Une tringle (10) passe dans la poulie de 75 mm, et dans le trou central de la bande coudée (9). Un raccord de tringle et bande monté par son trou rond sur cette tringle est tenu écarté de la poulie par trois rondelles métalliques, et tenu en place par une clavette. Une tringle de 2,5 cm, coincée dans ce raccord appuie contre les ailes de la clavette.

Une corde est attachée à une tringle de 4 cm, (11) tenue par des clavettes dans le levier (3); elle est enroulée deux fois autour de la tringle (10), puis attachée à une courroie de transmission de 65 mm, légèrement tendue et fixée par le boulon (12).

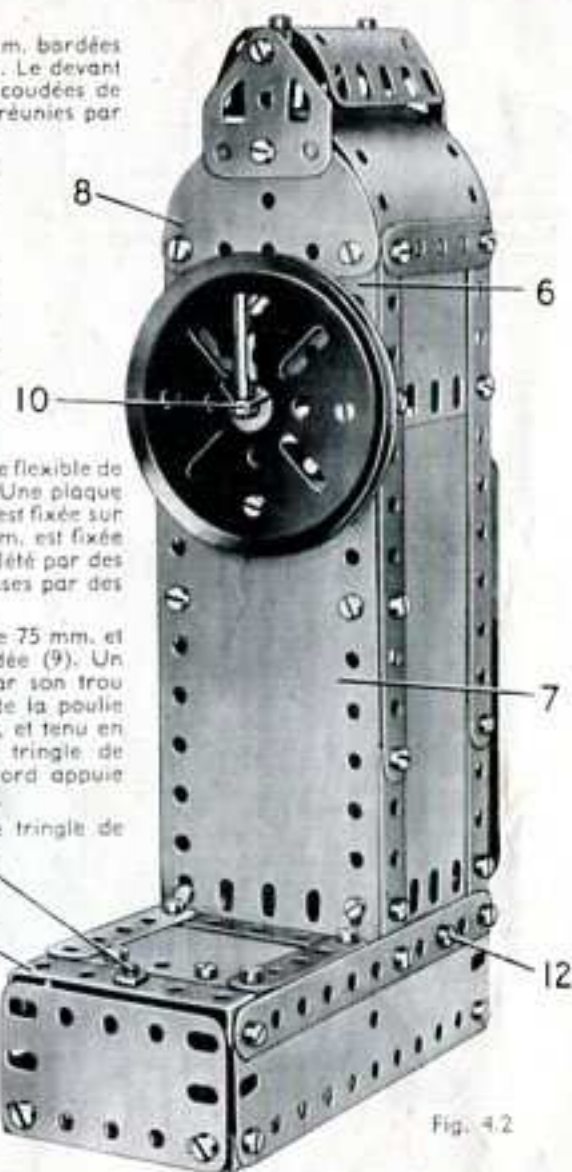


Fig. 4.2

Pièces nécessaires

No.	No.	No.	No.
8	No. 2	4	No. 48a
2	» 3	1	» 51
9	» 5	1	» 52
1	» 10	2	» 126a
2	» 11	1	» 186
8	» 12	2	» 188
1	» 15b	2	» 189
1	» 18a	1	» 190
1	» 18b	2	» 191
1	» 19b	2	» 192
3	» 35	1	» 198
65	» 37a	1	» 199
65	» 37b	1	» 212
3	» 38	2	» 214
1	» 40		

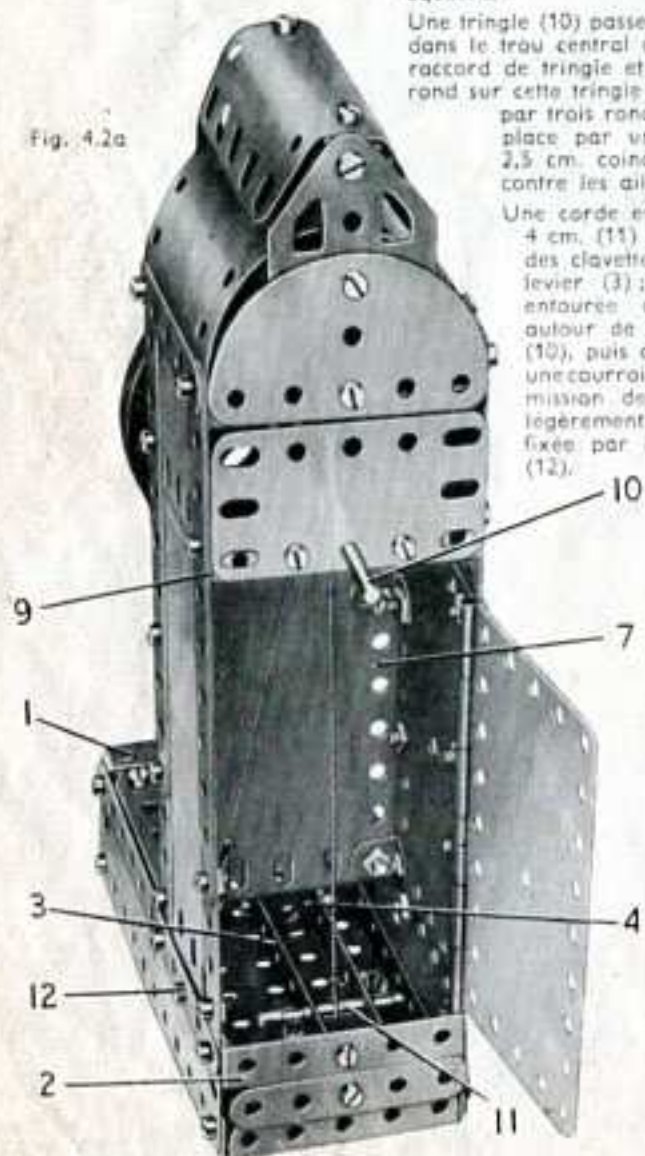


Fig. 4.2a

4.3 CARAVANE DE CAMPING

Pièces nécessaires

No.	No.
8	No. 2
2	» 3
9	» 5
5	» 10
1	» 11
7	» 12
2	» 15b
2	» 17
1	» 18b
4	» 35
73	» 37a
71	» 37b
10	» 38
1	» 44
3	» 48a
1	» 51
1	» 52
2	» 54
4	» 90a
1	» 111c
2	» 125
1	» 126
2	» 187
2	» 188
4	» 190
2	» 191
1	» 192
1	» 198
2	» 200
1	» 212
2	» 212a
2	» 214
4	» 215
4	» 221

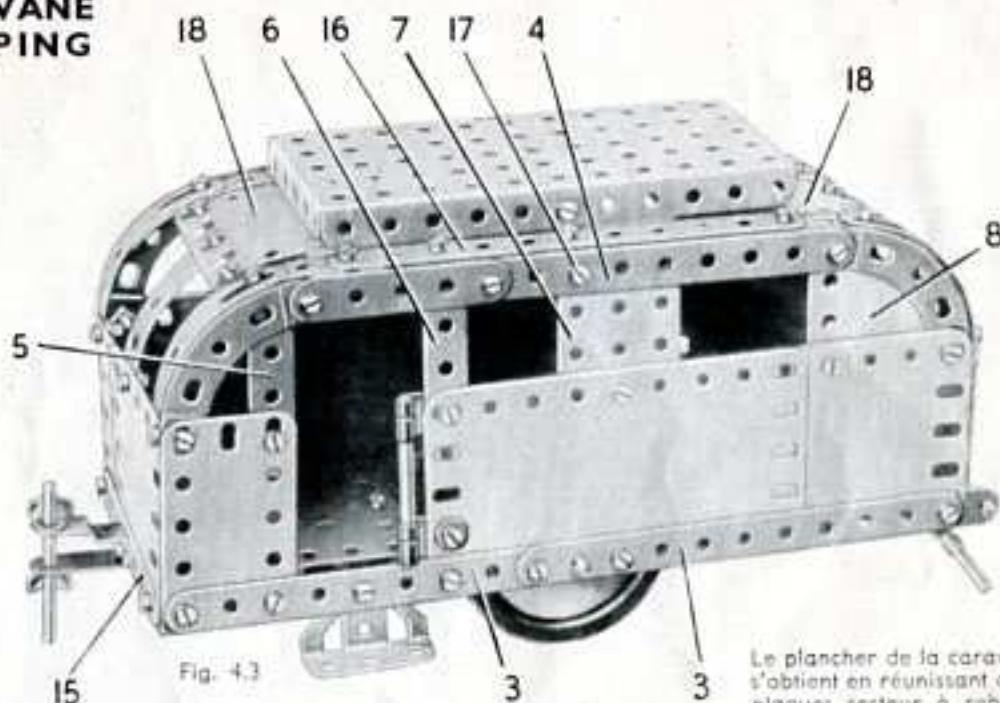


Fig. 4.3

Le plancher de la caravane s'obtient en réunissant deux plaques secteur à rebords par une bande de 5 trous (1).

Deux plaques flexibles triangulaires de 6×4 cm, (2) sont boulonnées sur chaque plaque-secteur. Le côté du modèle qui apparaît sur la vue générale est constitué par une plaque flexible de 14×6 cm, et une de $11,5 \times 6$ cm, qui se recouvrent sur 7 trous, ainsi que par une plaque flexible de 6×4 cm. Les plaques sont boulonnées sur deux bandes de 11 trous (3) qui se recouvrent sur trois trous. Le bord supérieur de ce côté est constitué par une bande de 11 trous (4) prolongée par une bande de 5 trous qui la recouvre sur trois trous; la bande ainsi obtenue est reliée aux plaques flexibles de chaque extrémité par une bande incurvée épaulée. Les châssis des fenêtres sont constitués par une bande de 5 trous (5), une bande coudée de 60×12 mm, (6), une plaque à rebords de 38×63 mm, (7) et une plaque semi-circulaire (8). Sur un côté de la porte, une rampe est formée d'une tringle de 5 cm, tenue dans des raccords de tringle et bande à angle droit. Le côté qui apparaît sur la figure 4.3a est constitué par les deux moitiés (9) d'une plaque à charnière boulonnées sur une plaque flexible de $11,5 \times 6$ cm, et sur deux bandes de 11 trous (10) qui se recouvrent sur trois trous. Les châssis des fenêtres sont constitués par une plaque semi-circulaire (11), une plaque flexible de 6×6 cm, (12) et une bande coudée de 60×12 mm, (13). Le rebord supérieur du toit est une bande (14) composée d'une bande de 11 trous et d'une de 5 trous qui se recouvrent sur trois trous; les extrémités sont des bandes incurvées épaulées. Les côtés sont réunis à chaque extrémité par une bande de 7 trous (15) fixée sur des équerres. Une extrémité consiste en une plaque flexible de 6×6 cm, et une de 6×4 cm, et l'autre en deux plaques flexibles de 6×6 cm. Les fenêtres des extrémités incurvées sont formées par des bandes cintrées à glissières boulonnées sur les plaques flexibles; chaque bande cintrée est prolongée par une bande de 5 trous boulonnée sur

une bande de 11 trous (16). Les bandes (16) sont fixées aux côtés par des équerres renversées tenues par les boulons (17). Le montant central de la fenêtre incurvée est une bande de 5 trous à une extrémité et une bande coudée de 60×12 mm, à l'autre. Le toit consiste en deux plaques cintrées de 43 mm, de rayon (18) fixées sur les bandes cintrées à glissières par des supports plats. La partie centrale du toit est une plaque à rebords de 14×6 cm, qui est boulonnée sur les rebords des équerres renversées tenues par les boulons (17).

La carrosserie est fixée sur les plaques-secteur à rebords par une équerre et un support double comme le montre la figure 4.3a. Le dispositif de remorque est une chape munie d'une tringle de 5 cm, qui sert également de support à une des extrémités de la caravane. A l'autre extrémité, le support est une tringle de 2,5 cm, tenue dans un raccord de tringle et bande boulonné par contre-écrous sur l'une des plaques-secteur à rebords.

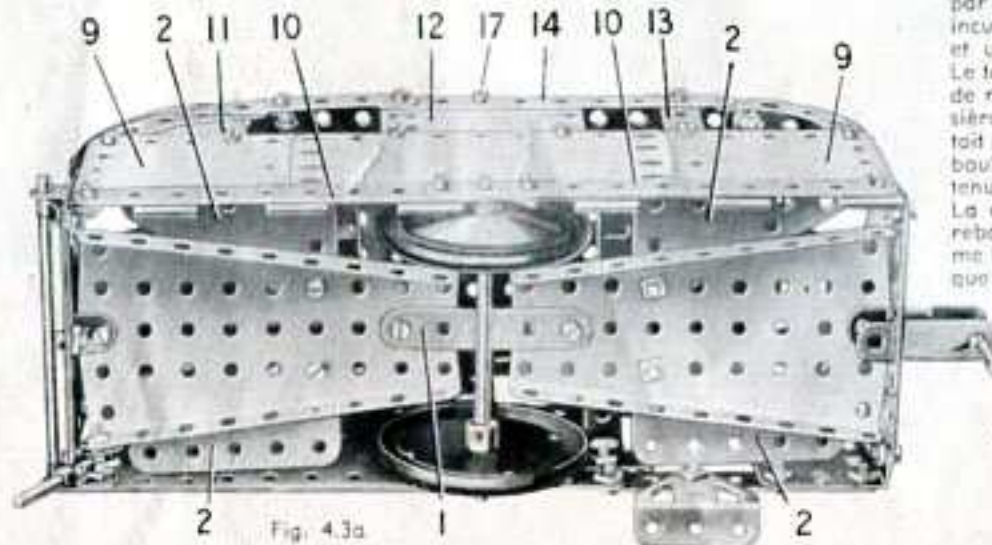


Fig. 4.3a

4.4 GRUE A FLÈCHE SURÉLEVÉE

Pièces nécessaires

4	No.	1	3	No.	16
6	»	2	1	»	17
2	»	3	1	»	18b
7	»	5	1	»	19b
5	»	10	1	»	19g
1	»	11	5	»	22
4	»	12	1	»	23
4	»	12c	1	»	24
1	»	15b	8	»	35

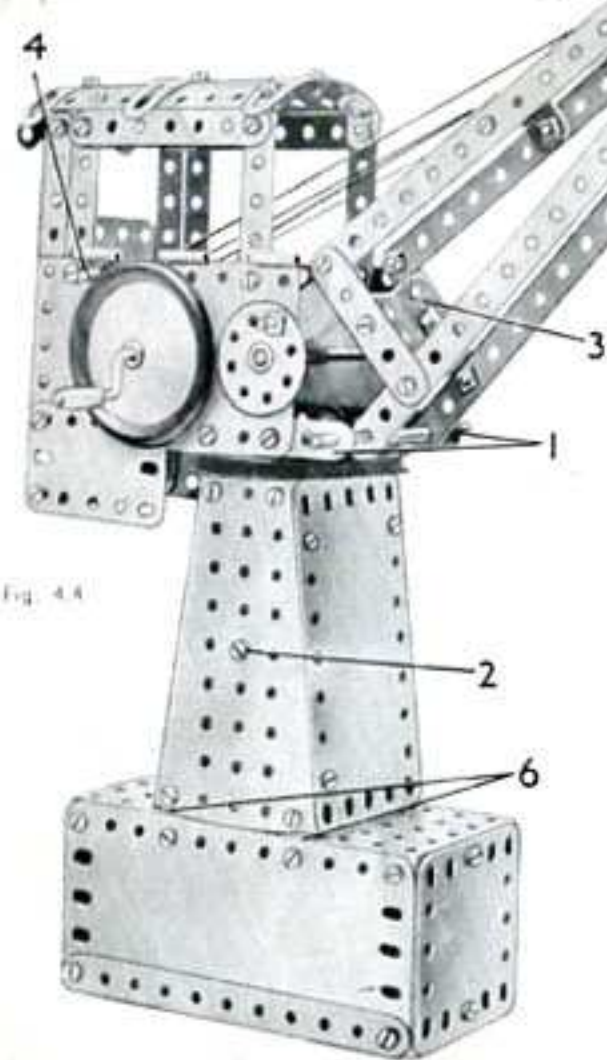


Fig. 4.4

81	No.	37a	2	No.	126
75	»	37b	1	»	176
6	»	38	1	»	187
1	»	40	2	»	188
1	»	48	1	»	189
6	»	48a	4	»	190
1	»	51	2	»	191
1	»	52	2	»	192
2	»	54	1	»	198
1	»	57c	2	»	200
1	»	90a	2	»	214
5	»	111c	3	»	215

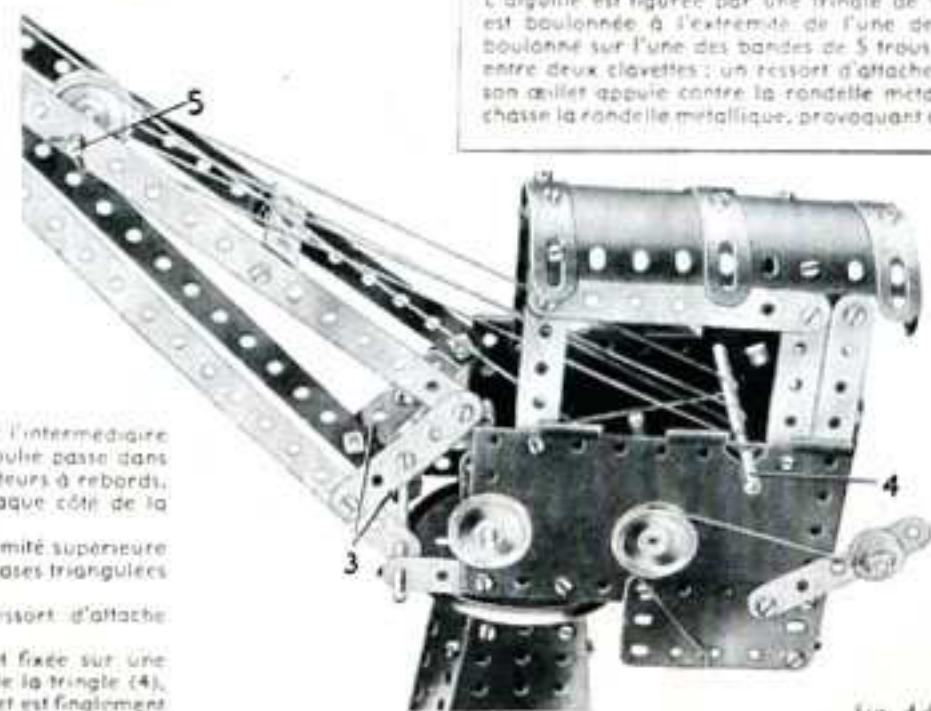


Fig. 4.4a

Une poulie de 75 mm. est fixée à des bandes de 11 trous (1) par l'intermédiaire de deux bandes coudées. Une tringle de 10 cm. fixée sur cette poulie passe dans une plaque à rebords de 60 x 38 mm., boulonnée aux plaques-secteurs à rebords, et dans une bande coudée maintenue par un boulon (2) de chaque côté de la tour. La tour est fixée sur la base par des supports plats (6).

La flèche consiste en quatre bandes de 25 trous unies à leur extrémité supérieure par un support double et à leur extrémité inférieure par deux embases triangulaires coudées (3) boulonnées ensemble.

L'opération de levage s'effectue par une corde fixée à un ressort d'attache placé sur la manivelle.

L'inclinaison de la flèche est commandée par une roue barillet fixée sur une tringle de 9 cm.; une corde fixée sur cette tringle passe autour de la tringle (4), autour de la tringle (5), de nouveau autour des tringles (4) et (5) et est finalement fixée à la tringle (4).

4.5 MACHINE A COUDRE

La base du modèle est une plaque à rebords de 14 x 6 cm., munie de chaque côté de deux bandes de 11 trous. Ces bandes dépassent de deux trous chaque extrémité de la plaque à rebords. Des plaques-secteur à rebords sont boulonnées entre les bandes comme le montre la figure. Une plaque flexible de 11,5 x 6 cm. est boulonnée de chaque côté, et les extrémités étroites des plaques-secteur à rebords sont réunies par des bandes (1) constituées par des bandes de 11 trous et de 5 trous boulonnées bout à bout. Une plaque flexible de 14 x 4 cm. (2) est fixée sur une bande zoutée de 38 x 12 mm., tenue par deux boulons (3) et sur des équerres fixées par les boulons (4) de chaque côté. Elle est également boulonnée sur une plaque à rebords de 6 x 4 cm., fixée entre les bandes (1) à l'aide d'équerres tenues par les boulons (5).

Deux bandes coudées de 60 x 12 mm. (6) dont les rebords se chevauchent, sont fixées sur la plaque à rebords de 6 x 4 cm. Une seconde paire de bandes coudées (7) est disposée de la même façon et également boulonnée sur la plaque à rebords. Les deux jeux de bandes coudées sont réunis à leur sommet par une bande de 11 trous (8) et une bande de 7 trous (9) de chaque côté; un support double est tenu entre les bandes coudées (6) par les boulons (10).

De chaque côté de la machine, une bande de 5 trous (11) est boulonnée sur la bande (8) et elle est réunie à la bande (9) par une bande incurvée épaulée. Le boulon (12) est muni d'un écrou avant d'être passé dans les bandes; il sert à tenir un support double entre les extrémités des bandes (9). Les bandes (8) sont reliées par une pièce en U constituée par deux équerres. Cette pièce est maintenue par un boulon (13) de chaque côté, et deux bandes de 5 trous (14) sont fixées sur les équerres. Une tringle de 4 cm., tenue par deux clavettes dans l'une des bandes (14), et une tringle de 2,5 cm. bloquée dans la roue barillet (15) représentent les axes des bobines.

Un moteur mécanique *Magic* est boulonné sur la plaque à rebords de 14 x 6 cm. de la base; il est relié par une courroie de transmission à une poulie de 25 mm. (16). Cette dernière est fixée sur une tringle de 10 cm., qui passe dans les supports doubles maintenus par les boulons (10) et (12); cette tringle est prolongée par une tringle de 4 cm. (17) à l'aide d'un raccord de tringles.

L'aiguille est figurée par une tringle de 9 cm., qui passe dans deux équerres (18). L'une d'elles est boulonnée à l'extrémité de l'une des bandes (8) et l'autre est fixée sur un support plat boulonné sur l'une des bandes de 5 trous (11). La tringle de 9 cm. porte une rondelle (19) tenue entre deux clavettes; un ressort d'attache (20) monté sur la tringle (17) est disposé de façon que son œillet appuie contre la rondelle métallique. Quand la tringle (17) tourne, l'œillet du ressort chasse la rondelle métallique, provoquant alternativement la montée et la chute de la tringle de 9 cm.

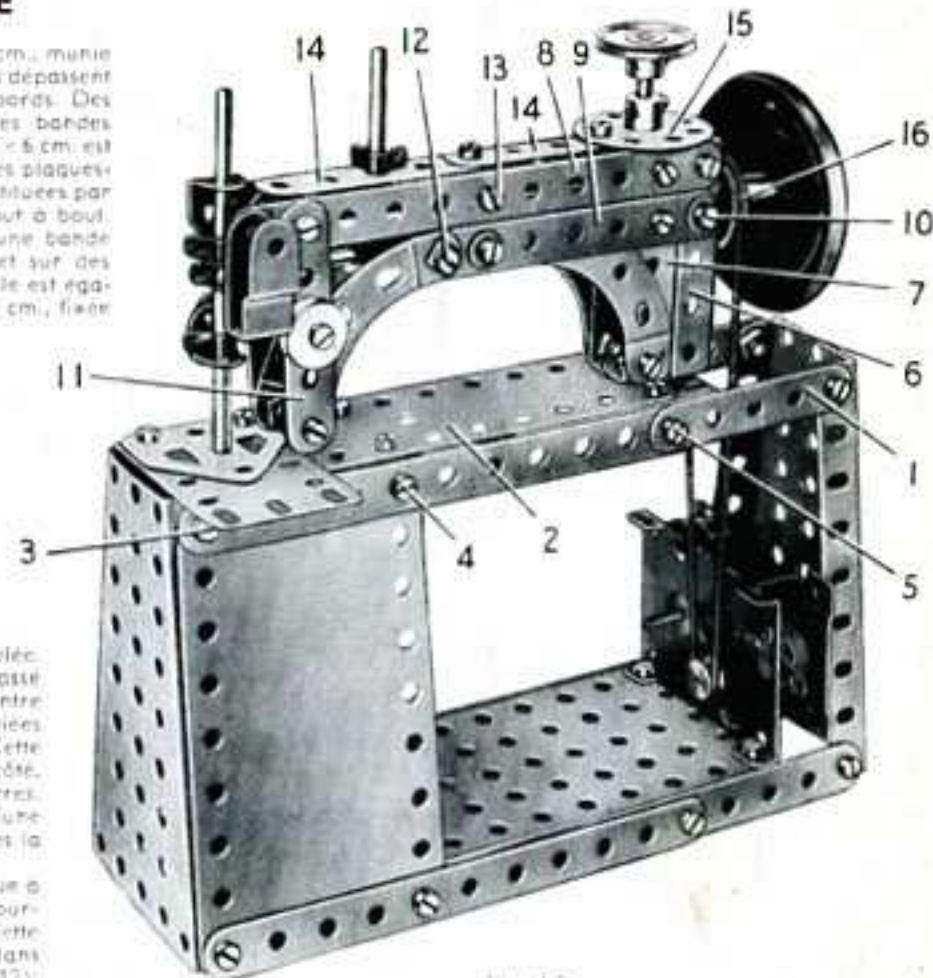


Fig. 4.5

Pièces nécessaires

8	No.	2	1	No.	44
2	»	3	1	»	48
6	»	5	4	»	48c
3	»	10	1	»	51
2	»	11	1	»	52
8	»	12	2	»	54
1	»	15b	4	»	90a
1	»	16	1	»	111c
1	»	17	1	»	126a
2	»	18a	1	»	176
2	»	22	1	»	187
1	»	23	1	»	188
1	»	24	1	»	189
5	»	35	2	»	191
55	»	37a	1	»	213
53	»	37b			
8	»	38			

Moteur *Magic*
(non compris dans la boîte).

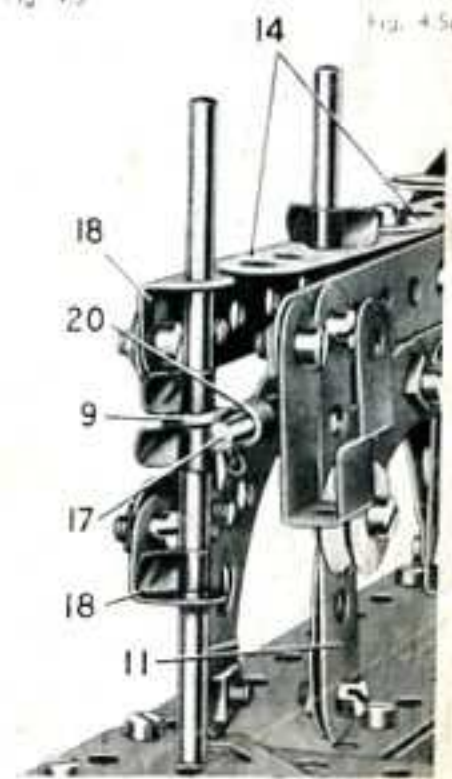


Fig. 4.5a

4.6 BASCULEUR AUTOMOTEUR

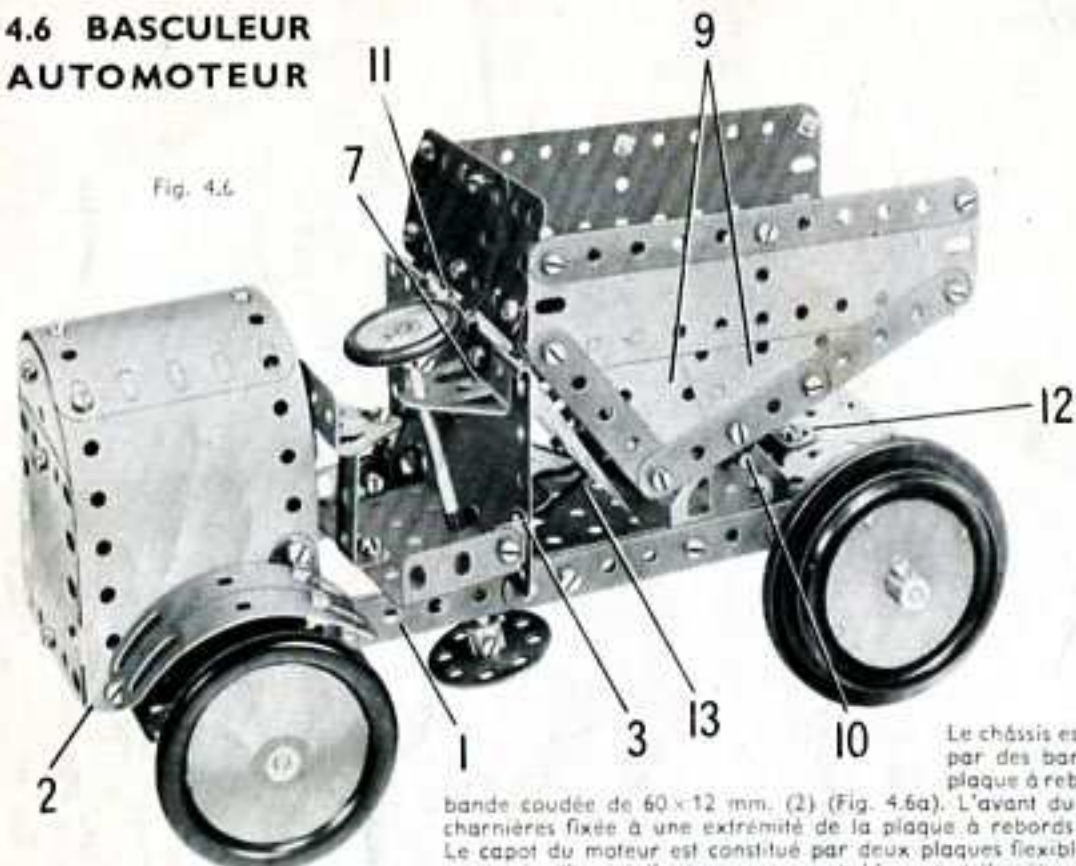


Fig. 4.6

Pièces nécessaires

6	No.	2	1	No.	51
2	»	3	1	»	52
9	»	5	3	»	90a
4	»	10	3	»	111c
2	»	11	2	»	125
8	»	12	2	»	126
4	»	12c	2	»	126a
1	»	15b	1	»	155
2	»	16	1	»	186
2	»	17	4	»	187
2	»	18a	2	»	188
2	»	19b	2	»	189
3	»	22	4	»	190
1	»	24	2	»	191
5	»	35	2	»	192
87	»	37a	1	»	198
81	»	37b	1	»	212
6	»	38	1	»	213
1	»	38d	2	»	214
1	»	40	4	»	215
1	»	48	4	»	221
4	»	48a			

Le châssis est une plaque à rebords de 14×6 cm., prolongée par des bandes de 11 trous (1). Ces bandes dépassent la plaque à rebords de deux trous, et elles sont réunies par une bande coudée de 60×12 mm. (2) (Fig. 4.6a). L'avant du poste de conduite est une moitié de plaque à charnières fixée à une extrémité de la plaque à rebords par un support plat.

Le capot du moteur est constitué par deux plaques flexibles de 14×6 cm., boulonnées sur les bandes (1) et réunies l'une à l'autre au sommet. L'avant et l'arrière du capot sont constitués par une plaque semi-circulaire et une plaque flexible de 6×6 cm. L'arrière est fixé sur la bande coudée (2) et l'avant est fixé sur une bande coudée similaire boulonnée entre les bandes (1). Une plaque à rebords de 6×4 cm., fixée sur une équerre (3) forme le plancher du poste de conduite; le siège est une embase triangulée coudée boulonnée sur une bande coudée de 38×12 mm.

Une bande de 7 trous (4) (Fig. 4.6a) est boulonnée sur une bande coudée de 60×12 mm., fixée sur les bandes (1). Les bandes de 5 trous (5) passées dans les supports doubles (6) sont libres de pivoter sur des boudins de 9,5 mm., articulés sur la bande (4) par contre-écrou. Les bandes (5) sont réunies l'une à l'autre par une bande de 7 trous tenue par des boudins munis de contre-écrous. Deux roues d'auto sont bloquées sur des tringles de 4 cm., qui passent dans les supports doubles (6).

Le tube de direction est une tringle de 10 cm., qui passe dans une embase triangulée coudée (7) et dans la plaque à rebords de 6×4 cm. Un support plat est fixé à une roue barillet montée sur cette tringle, et une bande incurvée épaulée est boulonnée solidement sur le support plat. La bande incurvée est réunie par une bande de 5 trous (8) à l'une des bandes (5). Les boudins qui fixent la bande (8) à chaque extrémité sont munis de contre-écrous.

L'essieu passe dans des bandes incurvées épaulées boulonnées sur la plaque à rebords, et il est constitué par une tringle de 9 cm., et une de 5 cm., réunies par un raccord de tringles.

Chaque côté de la benne est constitué par deux plaques flexibles triangulaires de 6×4 cm. (9) et par une plaque flexible de 14×4 cm., renforcée par des bandes comme le montre la figure. Le fond est constitué par deux plaques flexibles de $11,5 \times 6$ cm., reliées aux côtés par des équerres. L'arrière est constitué par deux plaques flexibles de 6×6 cm., et deux plaques flexibles de 6×4 cm., fixées entre elles et au fond par des équerres à 135° , et aux côtés par des équerres. La benne pivote sur une tringle de 9 cm. (10) qui passe dans des embases triangulées plates boulonnées sur le châssis et dans une équerre fixée de chaque côté de la benne.

Les garde-boue qui se trouvent au-dessus de chacune des roues arrière sont figurés par deux bandes cintrées à glissières. Ces dernières sont réunies l'une à l'autre par un support plat, et elles sont fixées sur le côté du capot par une équerre. La benne bascule grâce à une tringle de 5 cm. (11) tenue dans un raccord de tringle et bande qui est fixé à l'aide d'un contre-écrou sur le côté de la plaque à rebords de 6×4 cm. Une ficelle est attachée à cette tringle, passe dans une équerre à 135° (12) et est attachée à l'avant de la benne. Cette dernière retourne à sa position normale grâce à la courroie de 65 mm. (13).

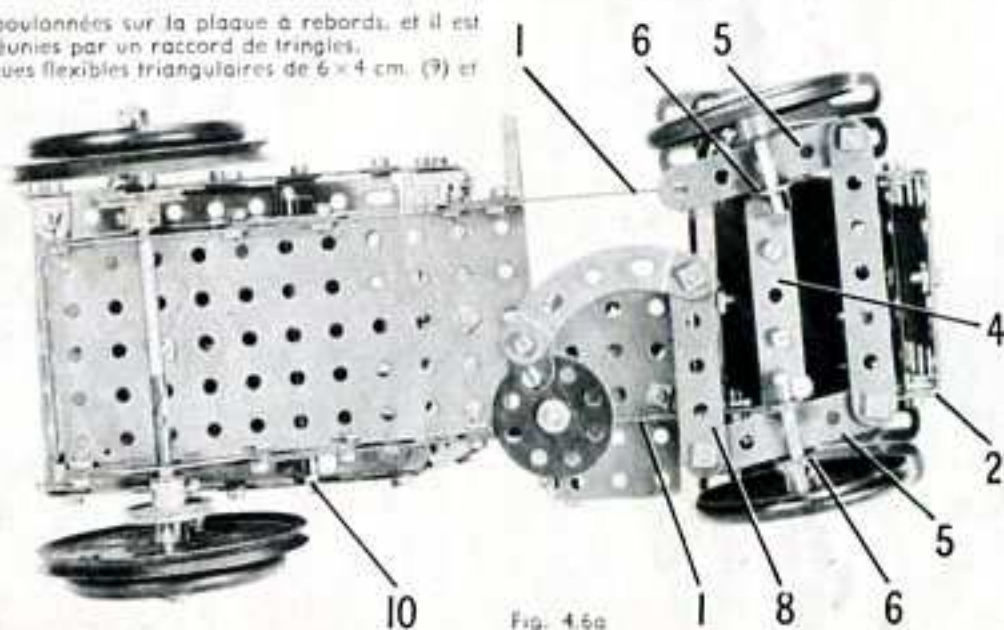


Fig. 4.6a

4.7 TÉLÉPHÉRIQUE

Une poulie de 75 mm. est fixée à la manivelle et actionnée par l'intermédiaire d'une corde une autre poulie du même diamètre montée sur l'arbre moteur. Une poulie de 25 mm. est également fixée sur celui-ci. La corde de commande est d'abord fixée au sommet de la cabine, puis passée par-dessus une tringle de 5 cm., située au sommet de la tour, autour de la poulie de 25 mm., sur l'arbre moteur et de nouveau par dessus la tringle de 5 cm. De là, elle va à la station supérieure dans laquelle elle passe autour d'une poulie folle de 12 mm., puis elle vient s'attacher à son point de départ, à la suspension de la cabine. Une extrémité de la corde-guide est fixée à une bande coudée de 38×12 mm., montée dans la partie supérieure de la tour; son extrémité opposée est attachée au support double que l'on voit à gauche, dans la station supérieure.

La station supérieure s'obtient en boulonnant deux embases triangulées coudées et un support double sur une bande de 7 trous.

Deux plaques-secteur à rebords reliées par quatre bandes de 5 trous et deux plaques flexibles de $11,5 \times 6$ cm., forment la cabine. La superstructure de cette dernière consiste en 4 bandes de 5 trous boulonnées à deux embases triangulées plates réunies par une bande coudée de 60×12 mm. Une tringle de 9 cm., passée dans les embases triangulées plates, porte une poulie de 25 mm., et est maintenue en place par une clavette et une roue barillet.

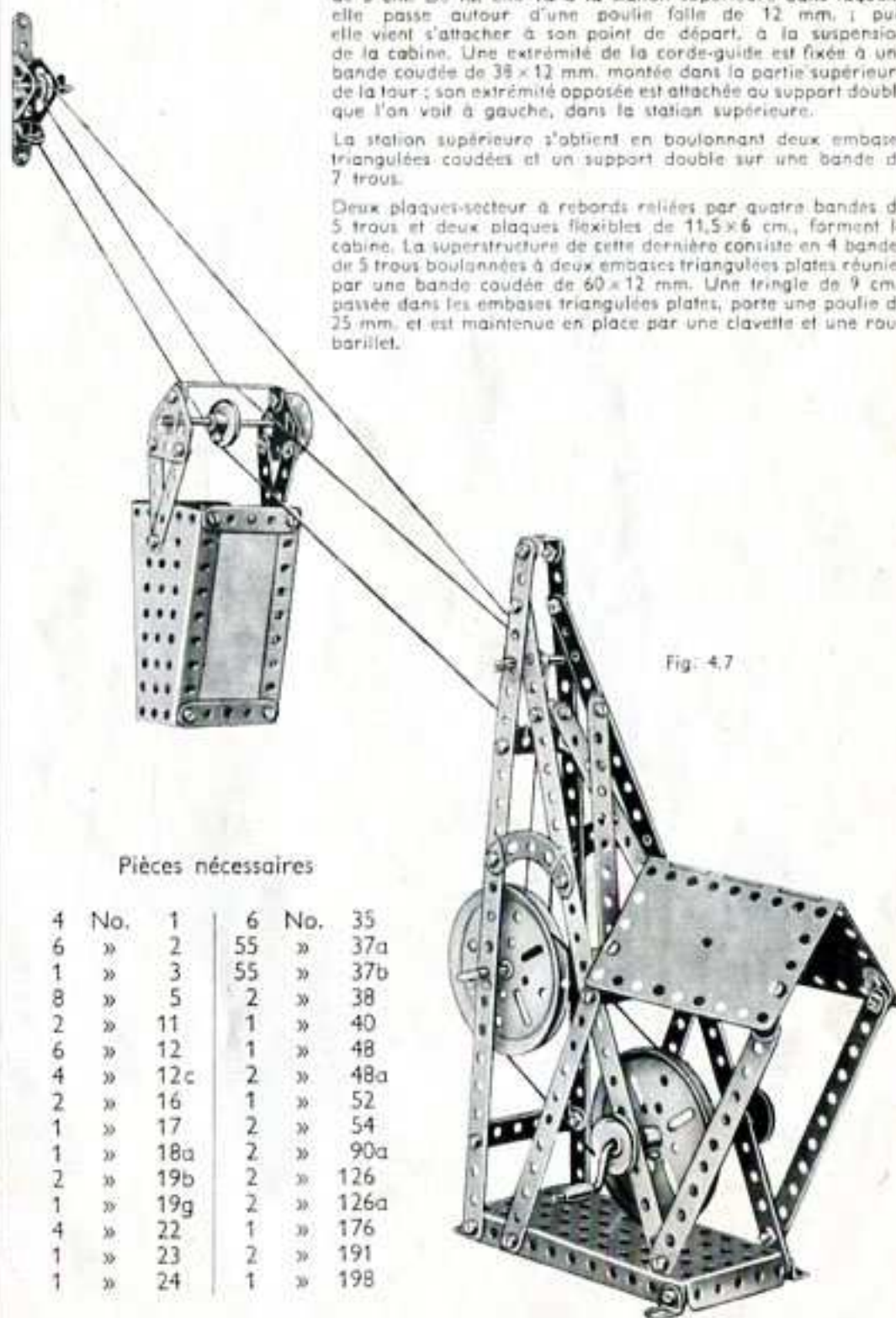


Fig. 4.7

Pièces nécessaires

4	No.	1	6	No.	35
6	»	2	55	»	37a
1	»	3	55	»	37b
8	»	5	2	»	38
2	»	11	1	»	40
6	»	12	1	»	48
4	»	12c	2	»	48a
2	»	16	1	»	52
1	»	17	2	»	54
1	»	18a	2	»	90a
2	»	19b	2	»	126
1	»	19g	2	»	126a
4	»	22	1	»	176
1	»	23	2	»	191
1	»	24	1	»	198

4.8 PONT A TRAVÉE MOBILE

La base des deux tours est constituée par deux plaques-secteur à rebords réunies par leurs extrémités étroites au moyen de trois bandes de 5 trous. Une bande coudée de 60 x 12 mm (1) est boulonnée au travers de chaque plaque-secteur à rebords, et deux bandes de 25 trous sont boulonnées verticalement sur chaque bande coudée comme le montre la figure. Les bandes sont réunies à leurs extrémités supérieures par une seconde bande coudée de 60 x 12 mm. Une plaque cintrée en U (2) est boulonnée sur cette dernière, mais en est maintenue écartée par deux rondelles métalliques placées sur le corps du boulon.

La chaussée d'accès est constituée de chaque côté par une plaque flexible de 14 x 6 cm. et une de 6 x 6 cm. Elle est fixée sur une bande coudée de 60 x 12 mm, boulonnée entre les bandes de 25 trous de la tour, et elle est fixée sur une bande coudée identique (3) placée entre une plaque flexible de 11,5 x 6 cm. et la moitié d'une plaque à charnière (4). Pour pouvoir utiliser séparément les deux moitiés de la plaque, il suffit d'enlever l'axe de la charnière. Une plaque cintrée de 43 mm. de rayon (5) est fixée sur des équerres à 135°.

Les chaussées d'accès sont renforcées par deux bandes de 11 trous (6) d'un côté, par une bande de 11 trous et une de 7 trous de l'autre côté.

La travée mobile est constituée par une plaque de 14 x 6 cm., les arches sont des bandes de 11 trous légèrement incurvées et fixées par des équerres sur des embases triangulées plates boulonnées à la plaque à rebords.

Une corde (7) est fixée par un ressort d'attache sur la manivelle (8); elle passe ensuite autour de la tringle (9) et elle est attachée à une des extrémités de la travée mobile. Une seconde corde est attachée à la corde (7) en un point (12). Elle passe autour de la tringle (9) et autour d'une tringle identique (10); elle est enfin attachée à l'autre extrémité de la travée mobile. Cette dernière est guidée de chaque côté par une corde (11) attachée à la plaque cintrée en U (2). La corde est passée dans un trou de la plaque à rebords dans la plaque-secteur, dans un second trou de la plaque à rebords et elle est enfin attachée à la plaque cintrée en U.

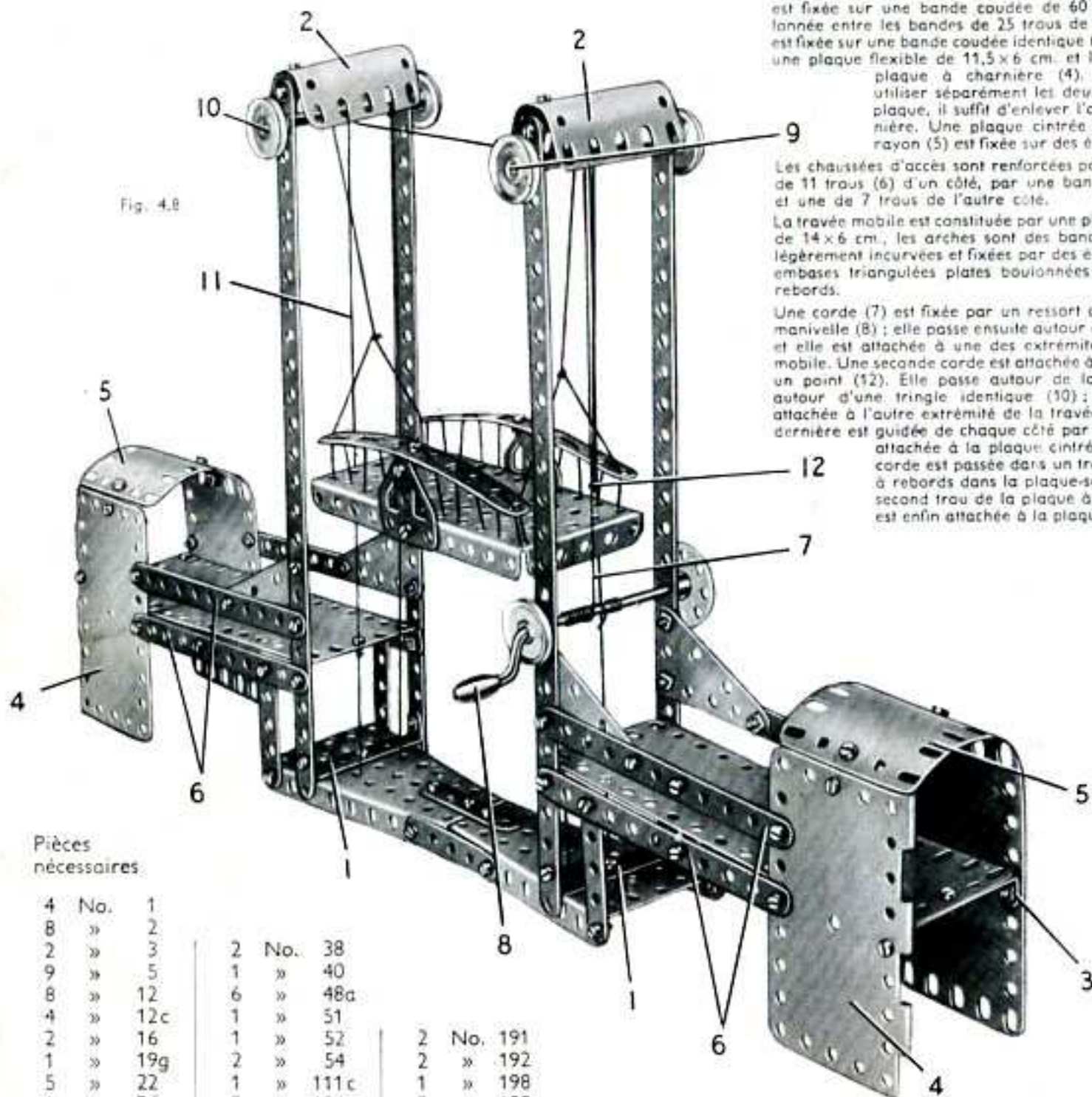


Fig. 4.8

Pièces nécessaires

4	No.	1			
8	»	2			
2	»	3			
9	»	5	2	No.	38
8	»	12	1	»	40
4	»	12c	6	»	48a
2	»	16	1	»	51
1	»	19g	1	»	52
5	»	22	2	No.	191
1	»	24	2	»	192
82	»	37a	1	»	198
81	»	37b	2	»	199
			2	»	200
			4	»	221

4.9 ATTRACTION FORAINE

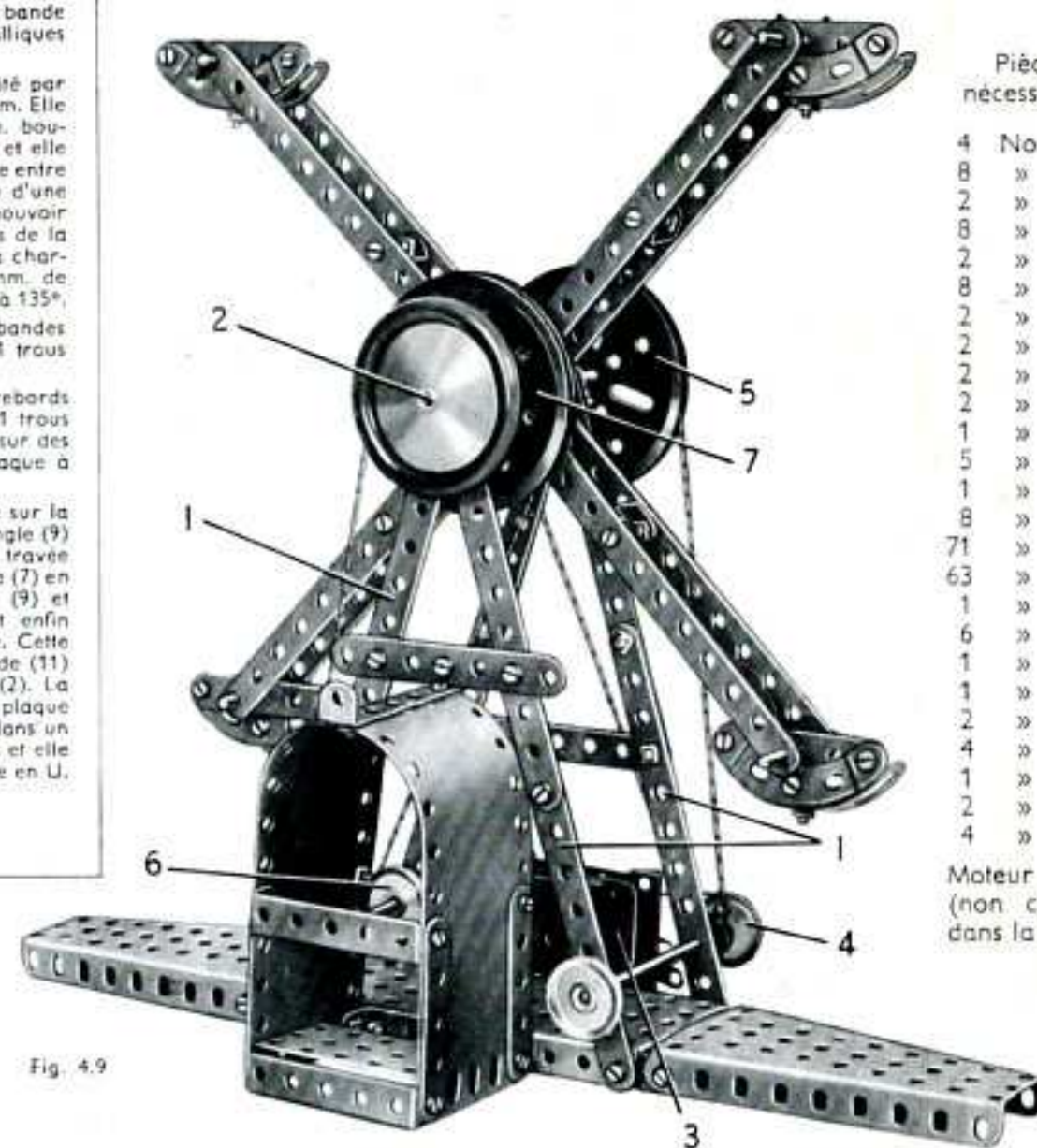


Fig. 4.9

Pièces nécessaires

4	No.	1
8	»	2
2	»	3
8	»	5
2	»	11
8	»	12
2	»	15b
2	»	17
2	»	18a
2	»	19b
1	»	19g
5	»	22
1	»	24
8	»	35
71	»	37a
63	»	37b
1	»	40
6	»	48a
1	»	51
1	»	52
2	»	54
4	»	90a
1	»	187
2	»	192
4	»	215

Moteur Magic (non compris dans la boîte).

La construction de cette attraction bien connue débute par la confection de quatre montants (1) constitués chacun par deux bandes de 11 trous qui se recouvrent sur 4 trous. Ces montants sont boulonnés sur une plaque à rebords de 14 x 6 cm. qui forme le centre de la base du modèle. A chaque extrémité de cette plaque sont fixées des plaques-secteur à rebords par l'intermédiaire de bandes coudées de 60 x 12 mm.

Les bras qui tiennent les nacelles sont des bandes de 25 trous réunies par paires à l'aide de deux supports doubles et également de deux supports doubles composés de deux équerres. Les bras sont boulonnés à angle droit sur une roue barillet qui est fixée sur l'arbre principal (2). Cet arbre passe dans les bandes (1).

L'entrée est construite sur une plaque à rebords de 6 x 4 cm. de chaque côté de laquelle est boulonnée une plaque flexible de 14 x 6 cm. renforcée par des bandes de 5 trous. L'ensemble est fixé à l'avant de la plaque à rebords de 14 x 6 cm. par une bande coudée de 60 x 12 mm.

Un moteur Magic (3) est boulonné sur le rebord de la plaque à rebords de 14 x 6 cm. et la poulie du moteur entraîne une poulie de 25 mm. (4). Une poulie de 12 mm. (fournie avec le moteur) est également fixée sur cette tringle et elle entraîne une poulie de 75 mm. (5) placée sur la tringle (2).

Chacune des nacelles est constituée par une bande de 5 trous et une bande incurvée épaulée boulonnées ensemble, et une bande cintrée à glissière est fixée sur la bande incurvée par une équerre.

Si vous ne disposez pas d'un moteur Magic, vous pouvez faire fonctionner le modèle à la main. Dans ce but, une poulie de 25 mm. (6) sera fixée sur une manivelle passée dans deux des bandes (1), et sera reliée par une corde à une poulie de 75 mm. (7).

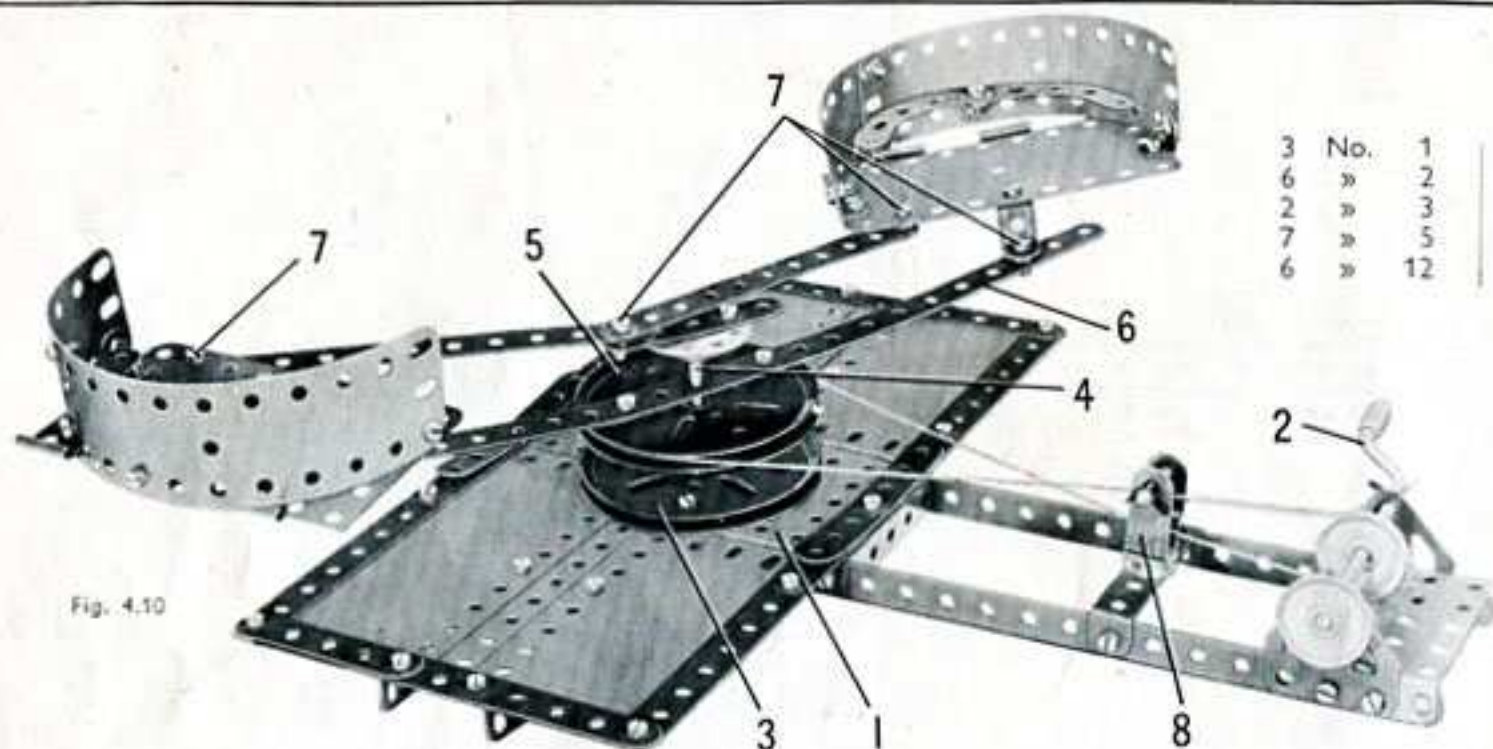


Fig. 4.10

4.10 MANÈGE

Pièces nécessaires

3	No.	1	1	No.	17	1	No.	23	1	No.	38	1	No.	52	2	No.	126a
6	»	2	1	»	18b	1	»	24	1	»	40	2	»	54	2	»	188
2	»	3	2	»	19b	6	»	35	1	»	44	4	»	90a	2	»	189
7	»	5	1	»	19g	67	»	37a	3	»	48a	6	»	111c	2	»	191
6	»	12	2	»	22	56	»	37b	1	»	51	2	»	125	1	»	192

La base du modèle est une plaque à rebords de 14x6 cm. (1) prolongée de chaque côté par une plaque-secteur à rebords reliée à la base par une bande coudée de 60x12 mm. Une plaque flexible de 14x6 cm. et une de 11,5x6 cm. sont boulonnées sur chaque plaque-secteur à rebords, et leurs bords sont renforcés par des bandes comme le montre la figure. Deux bandes de 25 trous sont boulonnées sur les grands rebords de la plaque à rebords (1) et leurs extrémités sont réunies par une plaque à rebords de 6x4 cm. Deux embases triangulaires plates boulonnées aux extrémités des bandes de 25 trous soutiennent une manivelle (2).

Une poulie de 75 mm. (3) est boulonnée sur la plaque à rebords (1) et dans son moyeu est fixée une tringle de 5 cm. (4). Une seconde poulie de 75 mm. (5) est tenue écartée de la poulie (3) par une clavette et elle peut pivoter librement sur la tringle (4). Sur cette poulie est boulonnée une bande de 25 trous (6) qui est tenue écartée de la poulie par une clavette placée sur le corps de chacun des boulons de 9,5 mm. qui la fixent.

Au sommet de la tringle (4) est placée une roue barillet qui porte une bande de 5 trous; l'extrémité de cette bande est réunie aux sièges du manège par des bandes de 11 trous. Les boulons (7) sont munis de contre-écrous. Les bases des sièges sont les deux moitiés d'une plaque à charnières; les dossiers sont constitués par des plaques flexibles de 14x4 cm. et de 6x4 cm. réunies aux bases par des équerres.

La poulie de 75 mm. (5) est entraînée par une corde qui passe autour d'une poulie de 25 mm. placée sur la manivelle (2). La corde est guidée par une chape (8) boulonnée sur une bande coudée de 60x12 mm. fixée au travers des bandes de 25 trous. Une tringle de 2,5 cm. est tenue dans la chape par des clavettes.

8	No.	2	2	No.	24a	2	No.	192
2	»	3	3	»	35	1	»	198
9	»	5	87	»	37a	2	»	199
5	»	10	78	»	37b	2	»	200
2	»	11	5	»	38	2	»	212a
8	»	12	2	»	38d	1	»	213
3	»	12c	1	»	40	2	»	214
2	»	15b	1	»	44	3	»	215
1	»	16	1	»	48	4	»	221
2	»	17	6	»	48a			
2	»	18a						
2	»	22						
1	»	23						
1	»	24						

Pièces nécessaires

Chaque côté de la voiture est constitué par une plaque flexible de 14x4 cm. (1), une plaque flexible de 6x4 cm. (2) et une plaque flexible triangulaire de 6x4 cm. (3). Ces plaques sont réunies par une embase triangulaire plate (4), un disque (5) et un support plat (6) à deux bandes de 11 trous qui se recouvrent sur 4 trous.

Le dessus du capot est réuni aux côtés par une équerre, une bande coudée de 38x12 mm. (7) et deux bandes coudées de 60x12 mm. (8). Les plaques flexibles de 14x6 cm. du dessus sont prolongées par deux plaques cintrées de 43 mm. de rayon (9). Une bande coudée de 60x12 mm. est fixée sur les plaques cintrées par un support plat, et deux bandes incurvées épaulées (10) sont fixées sur la bande coudée. Les boulons qui tiennent les bandes incurvées tiennent également deux raccords de tringle et bande à angle droit; une tringle de 5 cm. et une de 10 cm. tenues dans ces raccords forment le pare-chocs.

L'arrière de la voiture est formé par une plaque à charnières (11) fixée sur des équerres tenues par un boulon (12) de chaque côté. Deux plaques cintrées en U sont boulonnées sur le bord arrière de la plaque à charnières, et elles sont réunies aux côtés par des équerres. Deux plaques flexibles de 6x6 cm. (13) sont fixées sur le capot par trois équerres à 135°.

Le siège est une plaque à rebords de 6x4 cm. Les ailes avant sont constituées chacune par deux bandes de 11 trous (14) et (15), une bande de 5 trous (16), une plaque flexible triangulaire de 6x4 cm., une plaque semi-circulaire, une bande incurvée épaulée et une bande cintrée à glissière. La bande (14) est boulonnée à une embase triangulaire coudée fixée sur le côté de la voiture, et les bandes (13) et (16) sont réunies à l'embase triangulaire coudée par une équerre. La bande cintrée à glissière prolonge la bande (14), et la bande incurvée prolonge la bande (15). La plaque semi-circulaire est fixée sur un support plat boulonné à l'extrémité avant de la bande (15) et la bande cintrée à glissière est fixée sur l'une des bandes incurvées (10). Les ailes sont réunies au capot par des bandes coudées de 60x12 mm. (17).

L'essieu avant est une bande de 7 trous (18) réunie par une équerre renversée à une chape (19) qui est fixée au capot par un boulon (20). Une bande de 5 trous (21) placée de chaque côté est glissée dans un support double. Un boulon de 9,5 mm. passe dans la bande et dans le support double, puis dans l'un des trous extrêmes de la bande (18) et il est muni de contre-écrous. Une bande de 7 trous (22) est articulée par contre-écrous aux extrémités avant des bandes (21). Les roues avant sont fixées sur des tringles de 4 cm. tenues dans les supports doubles par des clavettes. Le tube de direction est une tringle de 10 cm. qui passe dans l'une des plaques flexibles (13) et dans la bande cintrée à glissière (23) boulonnée sous le capot. La tringle de 10 cm. est tenue en place par une poulie de 25 mm. et elle porte une seconde poulie de 25 mm. (24) munie d'un boulon de 9,5 mm. Une corde est attachée par son centre au boulon de 9,5 mm. et chacune de ses extrémités est fixée à l'une des bandes (21). Une clavette montée sur le boulon de 9,5 mm. maintient la corde près de la tête du boulon.

L'essieu arrière est constitué par une tringle de 9 cm. et une de 5 cm. réunies par un raccord de tringles.

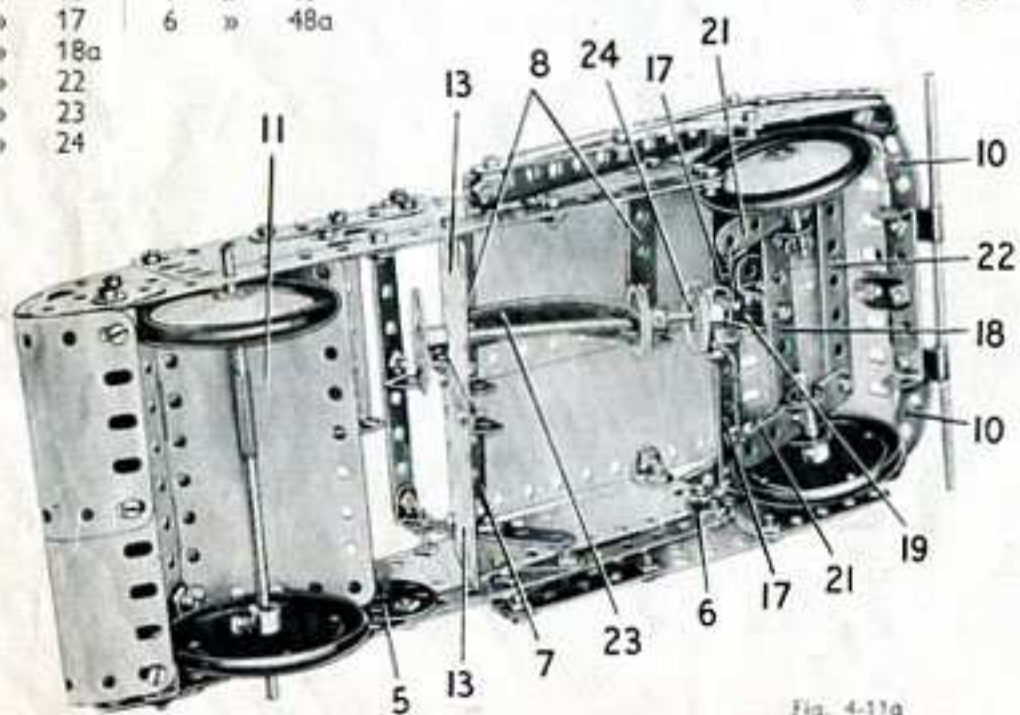


Fig. 4.11a

4.11 VOITURE DE SPORT



Fig. 4.11

4.12 GRUE A FLÈCHE HORIZONTALE

La tour qui soutient la flèche est une plaque à rebords de 14 x 6 cm., sur laquelle sont fixées par des équerres deux plaques-secteur à rebords. Une plaque semi-circulaire est boulonnée de chaque côté à la plaque à rebords par une équerre, et deux bandes cintrées à glissière sont fixées sur un support double boulonné sous la plaque semi-circulaire.

Les extrémités étroites des plaques-secteur à rebords sont réunies par deux bandes coudées de 60 x 12 mm. et une poulie de 75 mm. (1) est fixée sur ces dernières. La flèche est fixée sur deux bandes coudées de 60 x 12 mm. boulonnées sur une seconde poulie de 75 mm. (2). Cette dernière est bloquée sur une tringle de 5 cm. Cette tringle tourne dans le moyeu de la poulie (1) et est tenue en place par une roue barillet bloquée sous la poulie (1). La flèche se construit en boulonnant deux bandes de 5 trous (3) sur les rebords des bandes coudées fixées sur la poulie (2). Chaque bande (3) est prolongée vers l'avant par une bande de 25 trous (4) et vers l'arrière par une bande de 11 trous (5). Les extrémités des bandes (4) et (5) sont réunies par des bandes (6) constituées chacune d'une bande de 25 trous, d'une de 11 trous et d'une de 5 trous. Deux bandes de 11 trous et deux de 5 trous servent à renforcer l'ensemble comme le montre la figure. Les côtés de la flèche sont réunis à l'arrière par une bande coudée de 60 x 12 mm. (7), au milieu par une bande coudée de 38 x 12 mm. et à l'avant par une chape.

La cabine se construit en boulonnant une plaque flexible de 6 x 6 cm. renforcée par des bandes incurvées épaulées sur chacun des côtés de la flèche; ces plaques sont réunies par une plaque flexible de 6 x 6 cm. fixée sur des équerres. Quatre roues d'auto sont fixées sur une tringle de 10 cm. qui passe dans des embases triangulées plates boulonnées sur deux des bandes incurvées épaulées. Une manivelle passe dans les deux autres bandes incurvées, et une corde attachée à la manivelle passe autour d'une poulie de 12 mm. montée sur une tringle de 4 cm. (8).

Pièces nécessaires

4	No.	1	1	No.	37a	1	No.	57c
8	»	2	64	»	37b	4	»	90a
2	»	3	2	»	38	2	»	125
8	»	5	1	»	40	2	»	126
2	»	11	1	»	44	2	»	126a
8	»	12	1	»	48	4	»	187
1	»	15b	5	»	48a	4	»	190
1	»	17	1	»	52	2	»	214
1	»	18a	2	»	54	4	»	215
2	»	19b						
1	»	19g						
1	»	23						
1	»	24						
4	»	35						

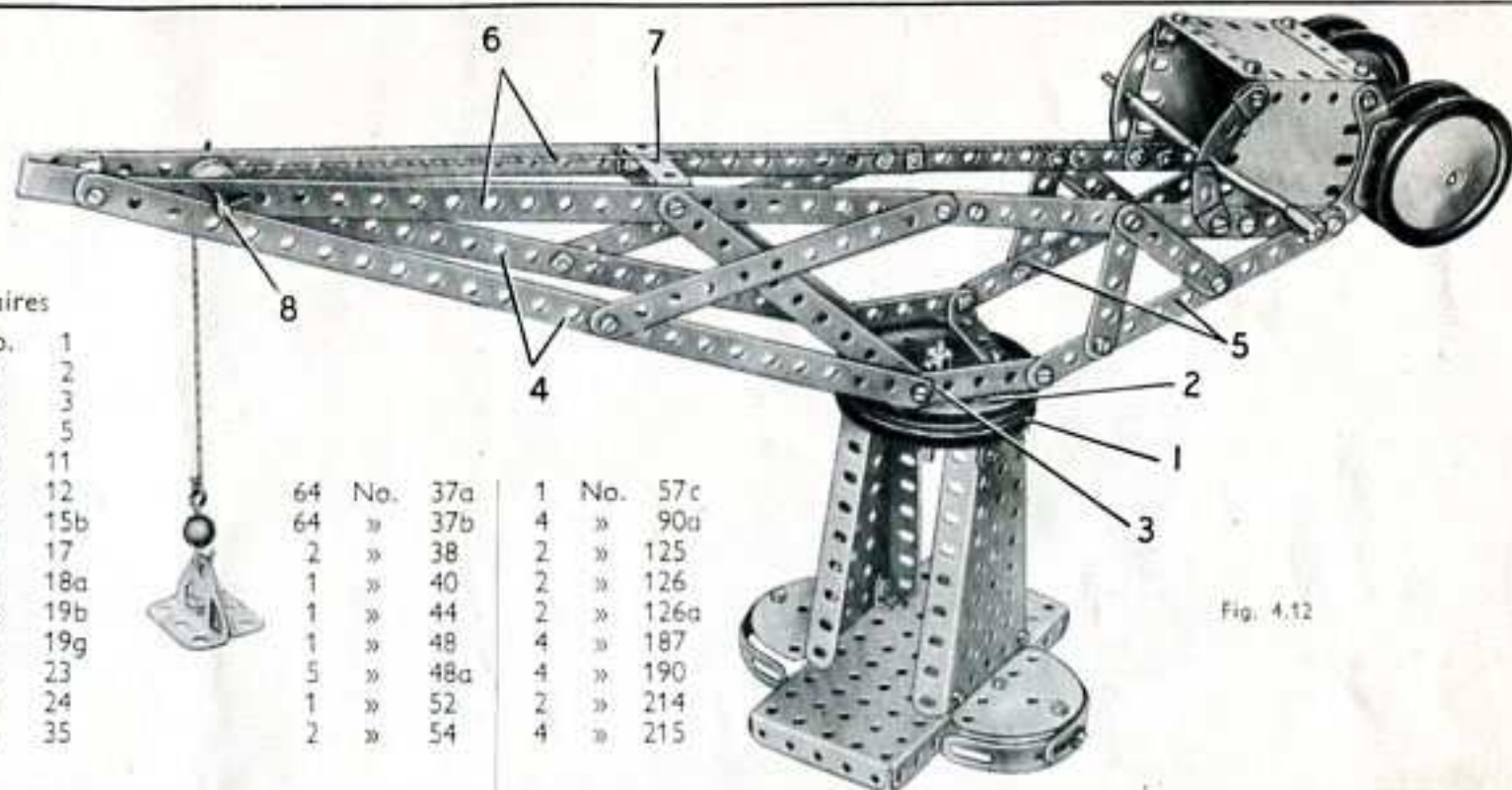


Fig. 4.12

4.13 JEEP

Le châssis est constitué par deux bandes de 25 trous réunies par 3 bandes coudées de 60 x 12 mm. (1), (2) et (3). Les axes des roues passent dans les bandes de 25 trous. Une bande coudée de 60 x 12 mm. (4) placée verticalement est boulonnée sur la bande coudée (1) et tient en place une plaque à rebords de 6 x 4 cm. qui figure le radiateur. Chacun des côtés du capot est une plaque flexible de 14 x 4 cm. boulonnée entre la plaque à rebords et une bande de 5 trous (5) réunie au châssis par un support double. Le dessus du capot est constitué par deux plaques flexibles de 14 x 6 cm. qui sont boulonnées au rebord supérieur de la bande coudée (4) et aux équerres fixées sur les bandes (5). Une bande de 11 trous (6) placée de chaque côté du capot est réunie par des équerres aux plaques flexibles. Le radiateur se complète par une bande de 7 trous (7) boulonnée sur la bande coudée (4).

L'arrière de la carrosserie se construit en boulonnant une plaque flexible de 6 x 6 cm. à la bande coudée (3). Cette plaque est munie de deux plaques cintrées de 43 mm. de rayon, et ces dernières sont prolongées par des plaques flexibles triangulaires de 6 x 4 cm. (8), renforcées par des bandes de 5 trous. Deux bandes incurvées épaulées placées de chaque côté sont réunies par des bandes de 5 trous (9) aux extrémités inférieures des bandes (5).

Le plancher de l'avant est une plaque flexible de 11,5 x 6 cm. (10) boulonnée sur la bande coudée (2), une plaque flexible de 6 x 6 cm. et une de 6 x 4 cm. fixées sur les supports doubles qui relient les bandes (5) au châssis. Le plancher de l'arrière est une plaque flexible de 6 x 4 cm. (11)

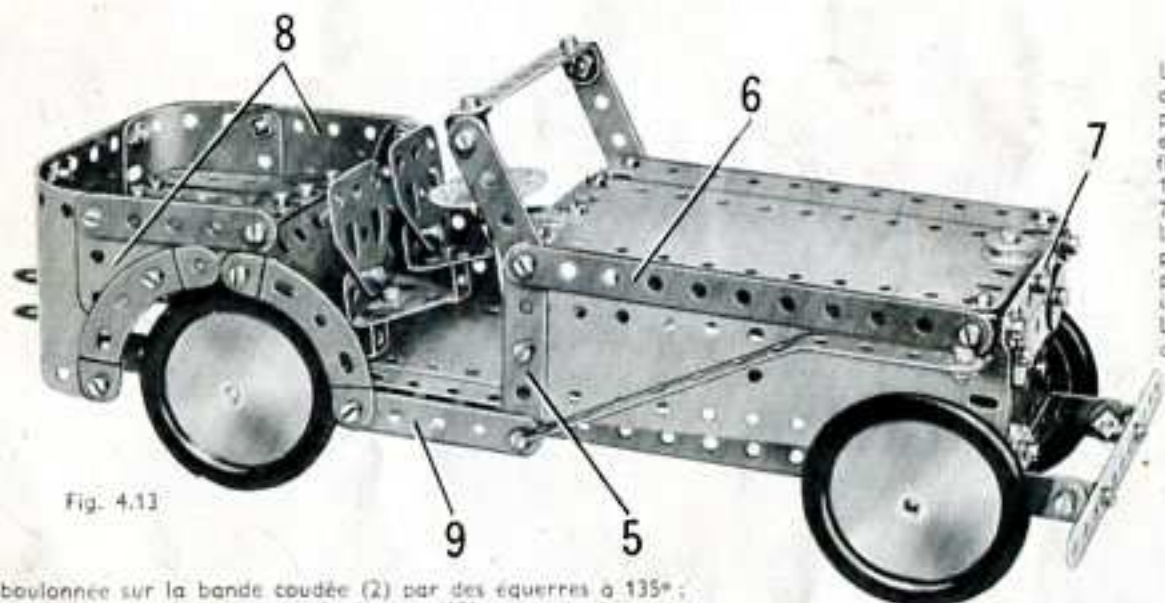


Fig. 4.13

boulonnée sur la bande coudée (2) par des équerres à 135°; deux plaques flexibles de 6 x 6 cm. (12) sont réunies à la plaque flexible (11) par des équerres à 135°; et à l'arrière de la carrosserie par des bandes coudées de 60 x 12 mm. (13) et de 38 x 12 mm. (14). Des bandes cintrées à glissière boulonnées sur les plaques flexibles (12) recouvrent les vides compris entre la plaque flexible (11) et les côtés de la carrosserie; elles servent en même temps de garde-boue arrière.

Pièces nécessaires

2	No.	1	4	No.	12c	78	No.	37b	4	No.	90a	2	No.	189
4	»	2	2	»	15b	8	»	38	1	»	111c	4	»	190
2	»	3	1	»	17	2	»	38d	2	»	125	1	»	191
9	»	5	1	»	23	1	»	44	2	»	126	2	»	192
2	»	10	1	»	24	1	»	48	2	»	126a	2	»	200
2	»	11	5	»	35	6	»	48a	4	»	187	2	»	215
8	»	12	80	»	37a	1	»	51	2	»	188	2	»	221

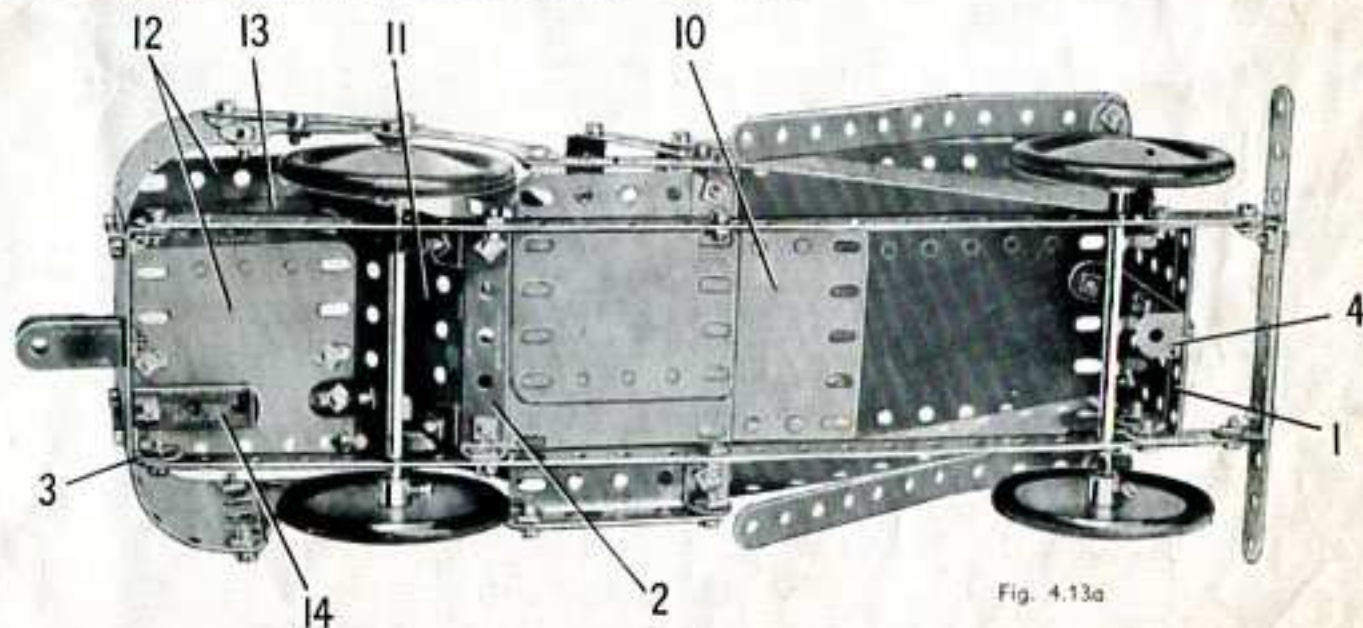


Fig. 4.13a

4.14 CYCLECAR

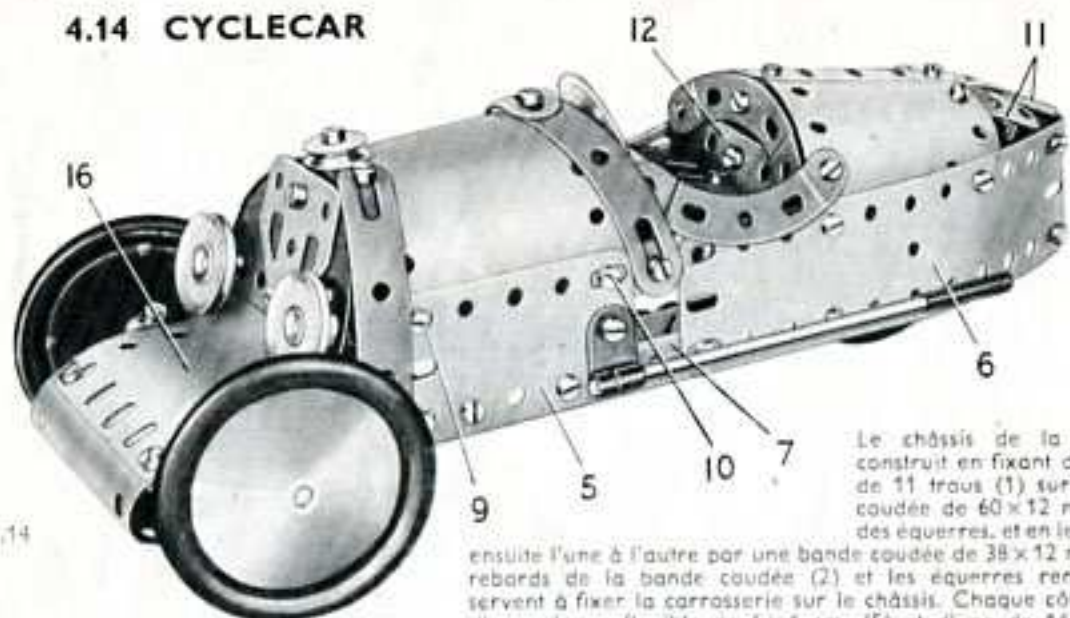


Fig. 4.14

Le châssis de la voiture se construit en fixant deux bandes de 11 trous (1) sur une bande coudée de 60 x 12 mm. (2) par des équerres, et en les réunissant ensuite l'une à l'autre par une bande coudée de 38 x 12 mm. (3). Les rebords de la bande coudée (2) et les équerres renversées (4) servent à fixer la carrosserie sur le châssis. Chaque côté est formé d'une plaque flexible de 6 x 4 cm. (5) et d'une de 14 x 4 cm. (6) boulonnées sur une bande de 11 trous (7). Les extrémités arrière des

plaques (5) sont réunies par 4 équerres à 135° disposées par paires (fig. 4.14a). Une plaque à rebords de 6 x 4 cm. (8) boulonnée entre les deux côtés de la carrosserie débordant d'un trou les extrémités avant des bandes (7). Le dessus du capot est une plaque flexible de 11,5 x 6 cm. incurvée de façon voulue et boulonnée entre les plaques (5). Les boulons (9) et (10) qui la tiennent en place servent également à fixer des bandes coudées de 60 x 12 mm. entre les côtés, de façon à renforcer le capot.

L'arrière est constitué par deux plaques cintrées de 43 mm. de rayon, et il est complété par trois bandes de 5 trous (11). Le siège est une plaque cintrée en U fixée par une embase triangulaire coudée sur une bande de 5 trous (12). Cette bande est réunie par un support plat à une bande incurvée épaulée, et l'ensemble est fixé sur une équerre boulonnée aux plaques cintrées de 43 mm. de rayon.

La roue arrière est fixée sur une tringle de 5 cm. passée dans les bandes (1) et tenue en place par deux poulies de 25 mm. L'essieu avant est une bande de 7 trous (13) boulonnée entre deux bandes de 5 trous (14) fixées sur la plaque à rebords (8) l'une au-dessous de l'autre. Chacune des roues avant est fixée sur une tringle de 4 cm. qui passe dans un support double. Un support plat est bloqué par un écrou sur un boulon de 9,5 mm. passé dans le trou central du support double; le boulon est ensuite articulé sur la bande (13) par contre-écrou. Une seconde bande de 7 trous (17) est fixée par contre-écrou aux extrémités des supports plats; deux équerres disposées de façon à former une pièce en U, sont fixées sur cette bande par un boulon (15). Le tube de direction est une manivelle qui passe dans la bande coudée tenue par les boulons (9) et dans un support plat fixé sur la bande coudée tenue par les boulons (10). Son extrémité incurvée s'insère entre les équerres tenues par le boulon (15).

Le radiateur et l'avant sont constitués par une plaque flexible de 6 x 6 cm. (16) fixée sur une plaque semi-circulaire. Une plaque cintrée en U est boulonnée à l'extrémité avant de la plaque (16) et les phares sont des poulies de 25 mm. fixées sur des boulons de 9,5 mm. Le radiateur et l'avant sont fixés sur le capot par une équerre.

Le tuyau d'échappement est une tringle de 10 cm. maintenue dans un raccord de tringle et bande à angle droit.

Pièces nécessaires

6	No.	2	59	No.	37b	2	No.	200
2	»	3	1	»	38	1	»	212
6	»	5	1	»	48	1	»	212a
4	»	10	3	»	48a	1	»	213
2	»	11	1	»	51	1	»	214
7	»	12	3	»	90a	4	»	215
4	»	12c	5	»	111c			
1	»	15b	2	»	125			
2	»	17	1	»	126			
2	»	18a	1	»	126a			
1	»	19g	3	»	187			
4	»	22	2	»	188			
1	»	23	2	»	189			
1	»	24	1	»	190			
2	»	35	1	»	191			
69	»	37a	2	»	199			

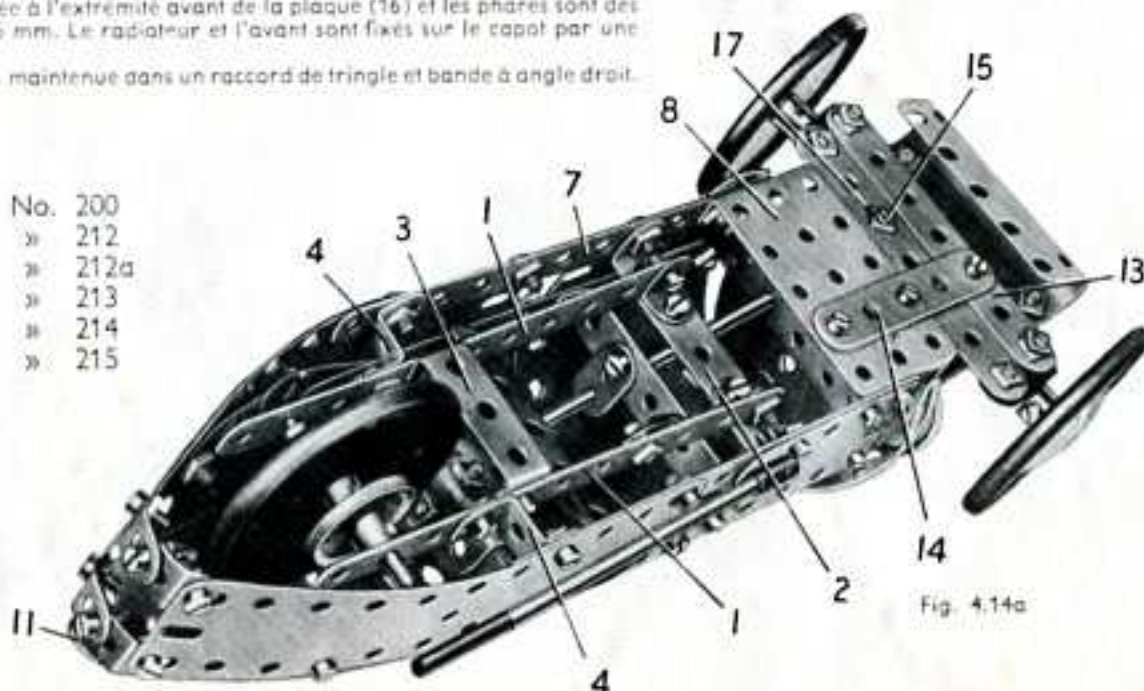


Fig. 4.14a

4.15 PONT BASCULANT

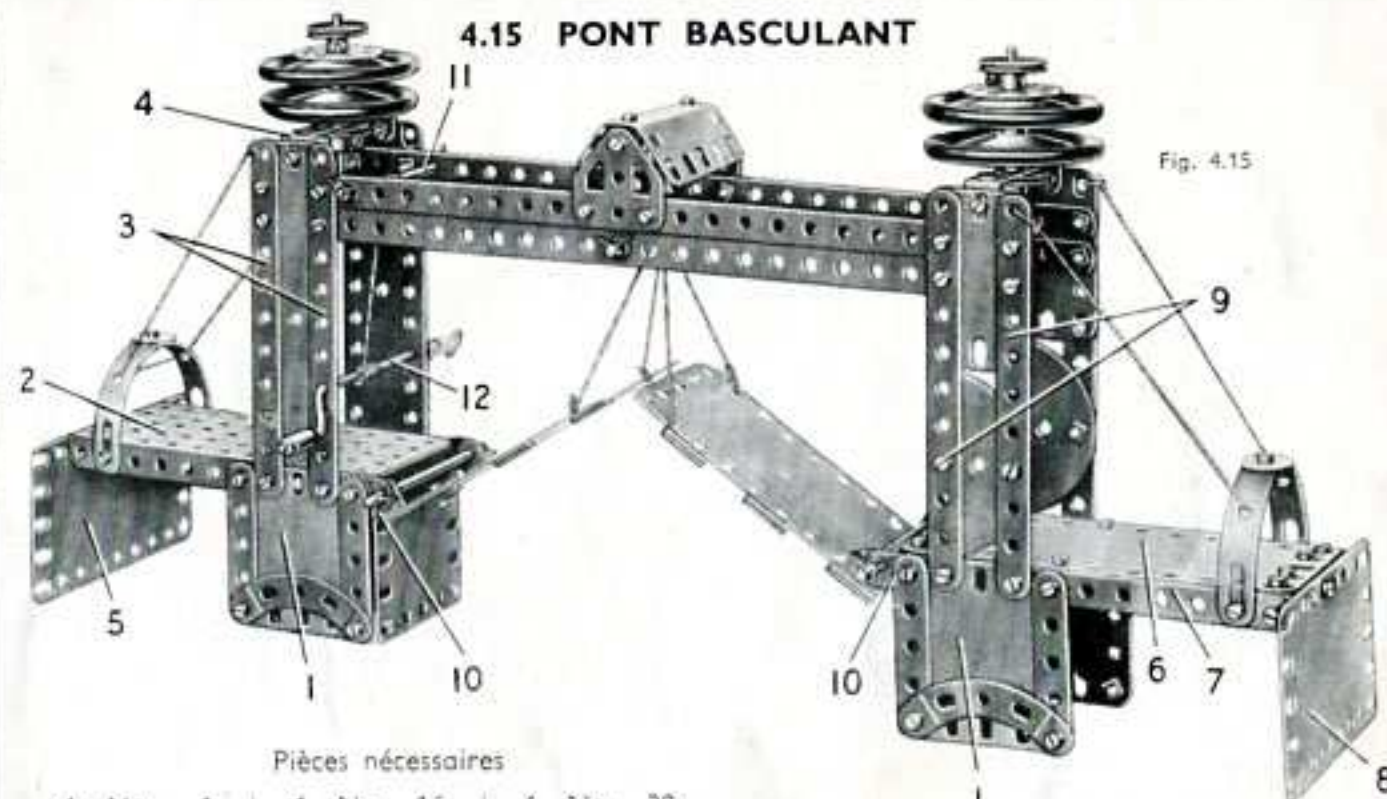


Fig. 4.15

Pièces nécessaires

4	No.	1	4	No.	16	4	No.	38
8	»	2	1	»	19g	2	»	38d
2	»	3	4	»	22	1	»	40
8	»	5	2	»	24a	6	»	48a
4	»	10	8	»	35	1	»	51
7	»	12	81	»	37a	1	»	52
2	»	15b	81	»	37b	4	»	90c
						1	No.	126
						2	»	126a
						4	»	190
						2	»	191
						1	»	192
						2	»	187
						1	»	198
						1	No.	189
						2	»	200
						1	»	212
						2	»	214
						4	»	215

La construction du modèle commence par les deux tours. Celles-ci sont identiques dans leur allure générale, mais elles diffèrent par quelques détails. La tour de gauche s'obtient en boulonnant une plaque flexible de 6 x 6 cm. (1) de chaque côté d'une plaque à rebords de 14 x 6 cm. (2). Les plaques flexibles, bordées par des bandes de 5 trous et des bandes incurvées épaulées, sont réunies par une bande coudée de 60 x 12 mm. Une plaque cintrée de 43 mm. de rayon est aplaniée et boulonnée entre la bande coudée et la plaque à rebords (2). Deux bandes de 11 trous (3) sont fixées de chaque côté sur les bords d'une plaque flexible de 14 x 4 cm.; les extrémités supérieures de ces plaques sont réunies par une bande coudée de 60 x 12 mm. (4). Une tringle de 9 cm. passée dans le trou central de la bande coudée porte une poulie de 25 mm., un disque de 35 mm. et deux roues d'auto; elle est tenue en place par une seconde poulie de 25 mm. fixée sous la bande coudée. L'extrémité extérieure de la plaque à rebords (2) est soutenue par une plaque flexible de 11,5 x 6 cm. (5) et l'arche est constituée par deux bandes cintrées à glissières.

La base de la tour de droite se monte de la même façon que celle de la tour de gauche, mais les plaques (1) sont boulonnées sur une plaque à rebords de 6 x 4 cm. au lieu de l'être sur la plaque à rebords de 14 x 6 cm. (2). Une plaque flexible de 14 x 6 cm. (6) est fixée sur la plaque à rebords de 6 x 4 cm. et elle est renforcée de chaque côté par une bande de 7 trous (7). Ces bandes sont réunies à la plaque (6) par des équerres; une plaque flexible de 11,5 x 6 cm. (8) est également fixée sur une équerre à l'extrémité extérieure de la plaque (6). Deux bandes de 11 trous (9) de chaque côté sont réunies par une plaque semi-circulaire et une plaque flexible de 6 x 4 cm. Le haut de cette tour se complète de la même façon que l'autre.

Les tours sont reliées l'une à l'autre par deux bandes de 25 trous de chaque côté; une plaque cintrée en U fixée sur des embases triangulaires plates par des équerres est boulonnée au centre des bandes de 25 trous.

Les parties basculantes du pont sont les deux moitiés d'une plaque à charnières préalablement démontée. Une bande coudée de 60 x 12 mm. est boulonnée sur chaque élément de la plaque; une tringle de 10 cm. passe dans les rebords de cette bande coudée et dans les supports plats (10) placés au bas de chaque tour.

Deux cordes sont attachées à chaque moitié de plaque à charnière; les extrémités de ces cordes sont liées à une autre corde qui passe autour d'une tringle de 9 cm. (11) et qui est attachée à un ressort d'attache fixé sur une manivelle (12). Un raccord de tringle et bande est placé sur la manivelle pour la maintenir en place.

4.16 GRUE SUR PORTIQUE

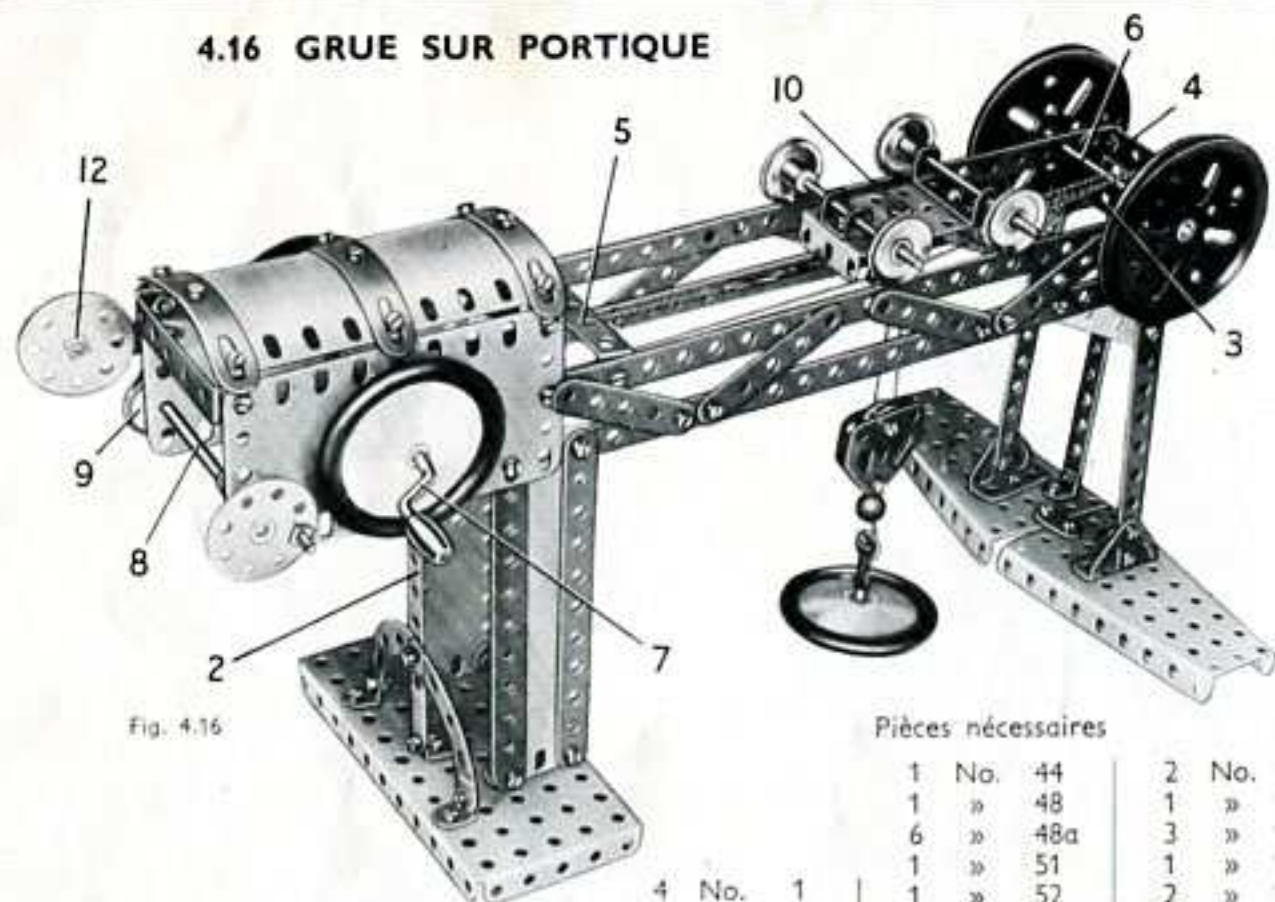


Fig. 4.16

La tour de gauche est constituée par deux colonnes réalisées chacune à l'aide d'une plaque flexible de 14x4 cm. et de deux bandes de 11 trous. Elles sont réunies à leurs extrémités inférieures par une bande coudée de 60x12 mm., et à leurs extrémités supérieures par une pièce identique (1). L'ensemble est fixé sur la plaque à rebords par deux équerres. Une bande de 11 trous (2) est boulonnée sur la bande coudée (1), et réunie à la base par une équerre.

La tour de droite est constituée par trois bandes de 11 trous et par une bande de 11 trous composée de deux bandes de 7 trous. Les extrémités supérieures des bandes intérieures sont boulonnées sur une bande coudée de 60x12 mm. (3), et reliées à une pièce identique (4) par une plaque flexible de 6x4 cm.

Chaque côté du portique est formé de deux bandes de 25 trous. Ces pièces sont boulonnées sur les tours, sur les bandes coudées (1), (3) et (4), et sur deux plaques flexibles de 6x6 cm. qui forment les côtés de la cabine. Les bandes de 25 trous sont munies de bandes de 5 trous comme le montre la figure, et réunies par une bande coudée de 60x12 mm. (5).

Les côtés de la cabine sont reliés par une bande coudée de 60x12 mm. et le toit est fixé sur des équerres à 135°. Les roues du chariot sont fixées sur des tringles de 9 cm., dont l'une est montée sur un support double, et l'autre sur une bande coudée de 38x12 mm. Une corde attachée à une extrémité du chariot passe autour d'une tringle (6), est enroulée plusieurs fois autour de la manivelle (7) et est attachée à une courroie de 65 mm. fixée à l'autre extrémité du chariot.

La corde de levage est attachée à la tringle (8) qui porte une poulie de 25 mm. (9) et une roue barillet. Un boulon de 9,5 mm. vissé sur la roue barillet sert de manivelle. La corde passe autour d'une tringle de 25 mm. tenue par des clavettes dans une chape fixée sous le chariot par un boulon (10). La corde passe ensuite autour d'une poulie de 12 mm. dans la moufle, autour de la tringle de 25 mm. et est finalement attachée à la bande coudée (4). La poulie de 12 mm. est montée sur un boulon de 9,5 mm. entre deux embases triangulées plates, auxquelles est attaché un petit crochet lesté.

Un frein monté sur la tringle (8) est constitué par une corde qui passe sur la poulie (9) et est attachée à une bande de 5 trous (11). Cette bande est articulée sur le côté de la cabine par un boulon muni de contre-écrou et elle est lestée par des disques (12).

4	No.	1
8	»	2
2	»	3
9	»	5
1	»	10
1	»	11
7	»	12
4	»	12c
4	»	16
1	»	18a
1	»	18b
2	»	19b
1	»	19g
5	»	22
1	»	23
1	»	24
2	»	24a
2	»	35
85	»	37a
80	»	37b
1	»	40

Pièces nécessaires

1	No.	44	2	No.	126a
1	»	48	1	»	186
6	»	48a	3	»	187
1	»	51	1	»	188
1	»	52	2	»	189
2	»	54	4	»	190
1	»	57c	2	»	200
2	»	90a	1	»	212
4	»	111c	3	»	215
2	»	126	2	»	221

4.17 DRAGUE

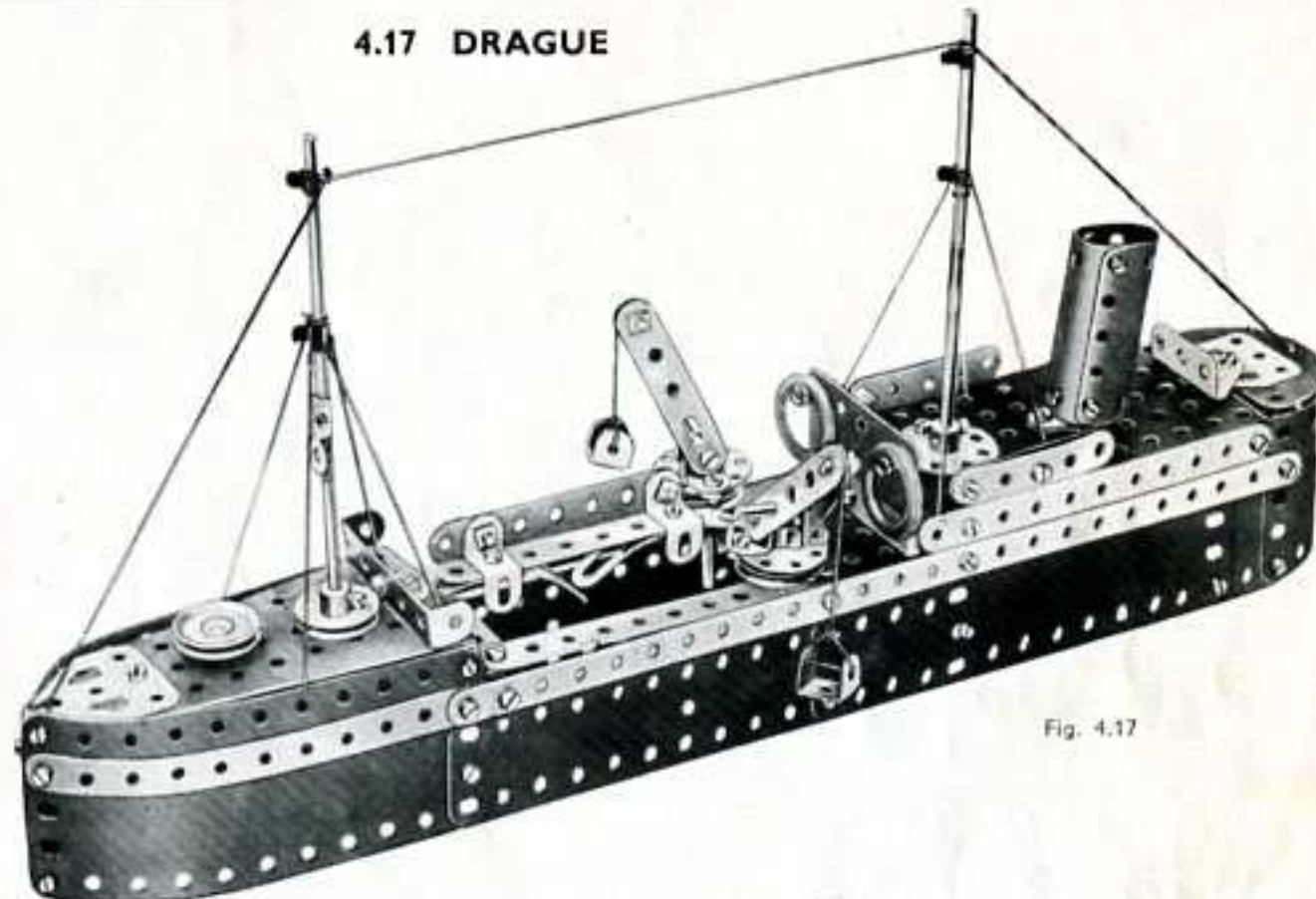


Fig. 4.17

Une bande coudée de 60x12 mm. est boulonnée au rebord avant d'une plaque à rebords de 14x6 cm. et une plaque semi-circulaire est tenue verticalement entre le rebord et la bande coudée par le même boulon. Les grues de bord consistent chacune en une poulie de 25 mm. bloquée sur une tringle de 5 cm. et au-dessus de laquelle est fixé un disque de 35 mm. muni d'équerres. Deux bandes de 5 trous montées sur ces équerres à l'aide de boulons à contre-écrou forment les flèches. L'ensemble de chaque grue est tenu par des clavettes. La bande cintrée à glissière arrière, visible entre les deux grues, est fixée à l'avant d'une plaque à rebords de 6x4 cm. au moyen d'une équerre à 135°.

Le mât avant est constitué par deux tringles de 9 cm. réunies par un raccord de tringle et bande. Il est fixé à la plaque-secteur à rebords formant l'avant du bateau par deux poulies de 25 mm., dont l'une se trouve sous la plaque. Le mât arrière est formé de deux tringles de 9 cm. réunies par un raccord de tringles et il est tenu dans une roue barillet boulonnée à la plaque à rebords de 14x6 cm.

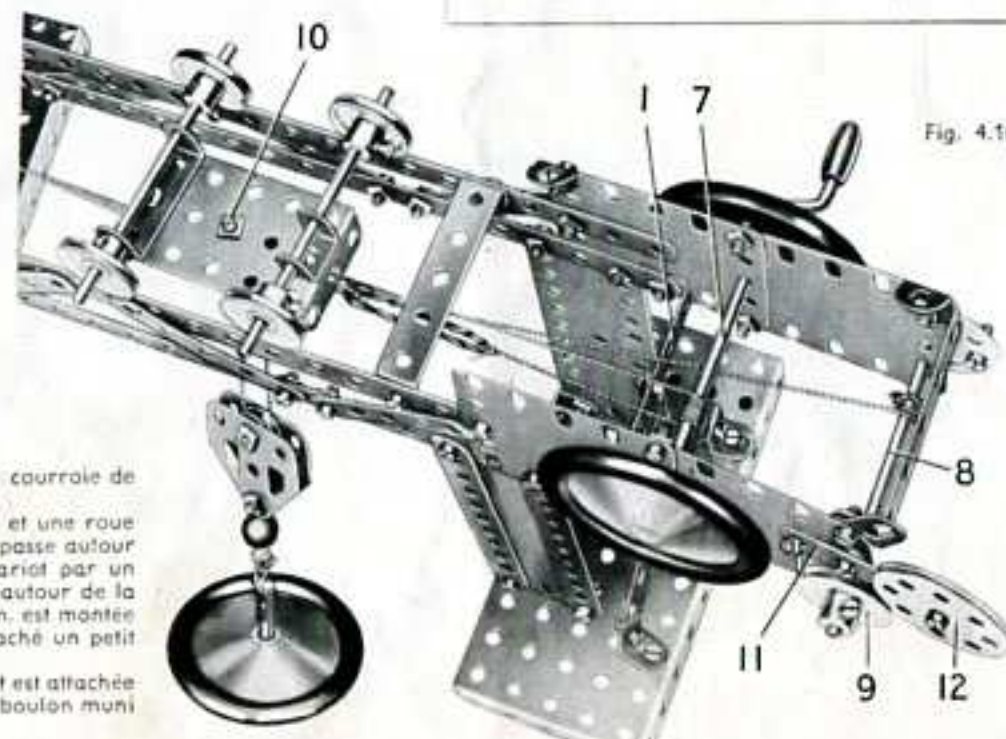


Fig. 4.16a

Pièces nécessaires

2	No.	1	2	No.	24a	2	No.	126a
6	»	2	8	»	35	2	»	155
2	»	3	76	»	37a	2	»	188
9	»	5	70	»	37b	2	»	189
4	»	10	4	»	38	2	»	190
2	»	11	1	»	40	2	»	191
8	»	12	3	»	48a	2	»	192
2	»	12c	1	»	51	2	»	199
4	»	16	1	»	52	2	»	200
2	»	17	1	»	54	1	»	212
2	»	18a	5	»	111c	1	»	213
4	»	22	2	»	125	2	»	214
1	»	24	1	»	126	2	»	215

4.18 PERCEUSE

La base de cette machine-outil est une plaque à rebords de 14x6 cm. (1) prolongée de chaque côté par une plaque flexible de 14x6 cm. La base est renforcée par des bandes de 11 et de 5 trous, et par des bandes coudées de 60x12 mm., comme le montre la figure.

Le fût est constitué de chaque côté par deux bandes de 25 trous fixées sur des embases triangulées coudées boulonnées à la base. Les bandes sont réunies au sommet par deux bandes de 11 trous (2) et ces dernières sont réunies à l'autre côté par une bande coudée de 38x12 mm. (3) et une bande de 5 trous (4) fixée sur des équerres. Le haut du fût est garni par une plaque flexible de 14x4 cm. et par un disque de 35 mm. (5). Une plaque flexible triangulaire de 6x4 cm. (6) placée de chaque côté est boulonnée entre les bandes de 11 et de 25 trous.

La tête qui porte le foret se construit en boulonnant de chaque côté une bande de 7 trous (7) à la plus basse des bandes (2), et en la reliant au fût par une bande de 5 trous et par une plaque flexible. D'un côté on utilise une plaque flexible de 6x4 cm. et de l'autre une plaque flexible de 6x4 cm. (8).

L'arbre porte-foret est formé de deux tringles réunies par un raccord de tringles; deux poulies de 25 mm. (9) sont fixées sur l'axe. Cet axe passe dans le disque de 35 mm. (5); dans la bande coudée (3); dans une bande de 5 trous (10) et dans un disque de 35 mm. fixé aux extrémités inférieures des bandes (7) par des équerres.

Le porte-foret peut être abaissé sur la table en manœuvrant un levier (11). Ce levier est une bande de 11 trous fixée sur le fût à l'aide d'un contre-écrou; une tringle de 5 cm. qui est tenue dans la bande et dans une équerre renversée (12) est insérée entre les poulies de 25 mm. (9). Une courroie de transmission (13) disposée comme le montre la figure assure la remontée du foret.

Le foret tourne quand on actionne une manivelle qui passe dans des bandes de 5 trous (14) boulonnées sur les bandes de 25 trous. Une poulie de 75 mm. montée sur la manivelle est réunie par une corde à l'une des poulies (9). La corde passe autour de deux poulies de 25 mm. (15) qui pivotent librement sur une tringle passée dans les embases triangulées coudées boulonnées aux bandes (2). La tête porte-foret est protégée par deux plaques cintrées en U fixées sur des équerres à 135° boulonnées aux bandes (7).

La table est constituée par une plaque-secteur à rebords boulonnée sur la colonne, et munie de chaque côté d'une plaque flexible de 11,5x6 cm. Le devant de la table est une plaque flexible de 6x6 cm. fixée sur des équerres. Une poulie de 75 mm. (16) est tenue par un boulon de 9,5 mm. qui passe dans la plaque-secteur à rebords.

Une plaque flexible de 14x4 cm. (17) est fixée sur le fût par des supports doubles.

Pièces nécessaires

4	No.	1	1	No.	40
8	»	2	1	»	48
2	»	3	4	»	48a
9	»	5	1	»	52
2	»	11	1	»	54
8	»	12	5	»	111c
2	»	12c	1	»	125
1	»	15b	2	»	126
1	»	16	2	»	126a
2	»	17	1	»	186
2	»	19b	2	»	187
1	»	19g	1	»	188
4	»	22	2	»	189
1	»	23	2	»	190
2	»	24a	2	»	191
5	»	35	2	»	192
87	»	37a	2	»	199
81	»	37b	1	»	213
3	»	38	4	»	221

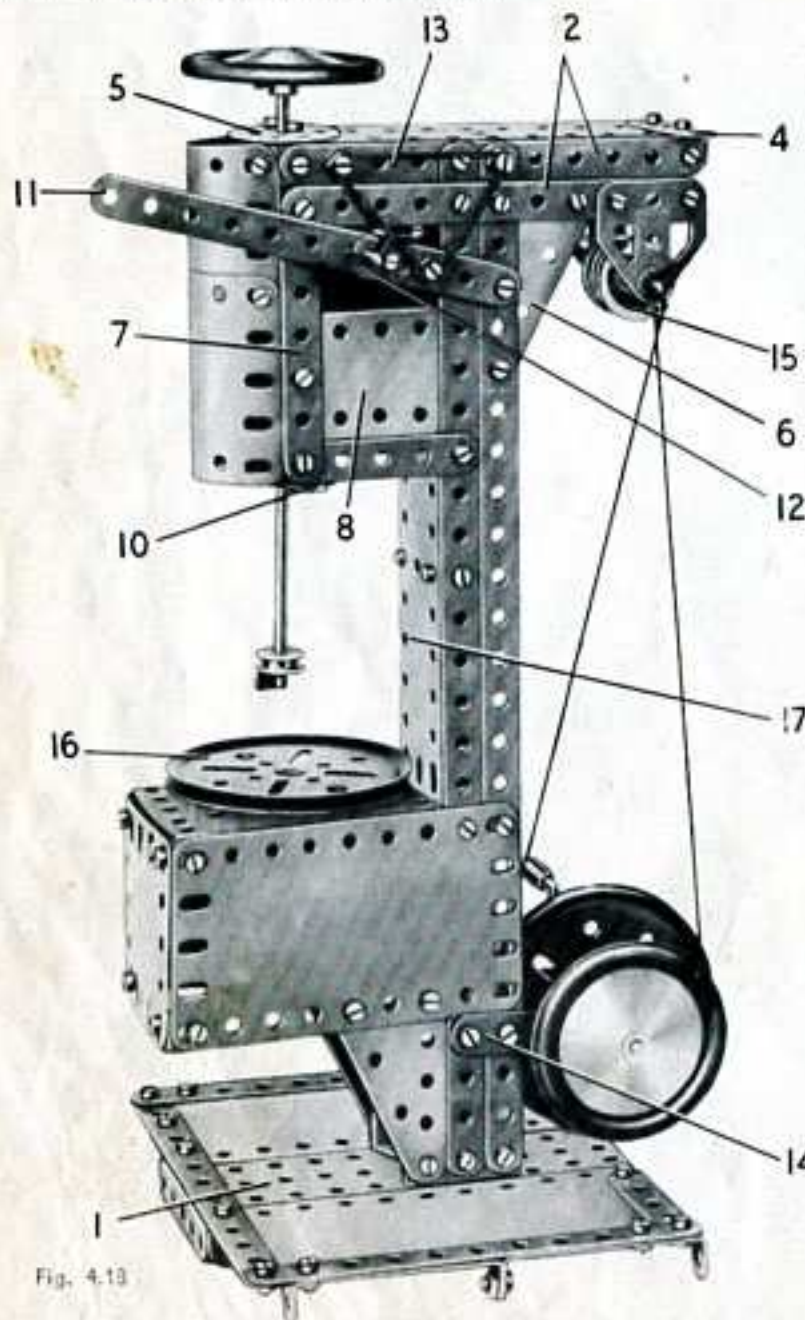


Fig. 4.18

4.19 PORTIQUE DE DÉCHARGEMENT

Pièces nécessaires

4	No.	1	1	No.	24	2	No.	126
8	»	2	8	»	35	4	»	155
2	»	3	77	»	37a	1	»	176
9	»	5	75	»	37b	1	»	186
2	»	10	9	»	38	2	»	187
8	»	12	1	»	40	2	»	188
4	»	12c	6	»	48a	2	»	189
1	»	15b	1	»	51	1	»	190
3	»	16	1	»	52	2	»	192
1	»	18b	2	»	54	2	»	200
1	»	19g	1	»	57c	2	»	214
5	»	22	2	»	90a	3	»	215
1	»	23	6	»	111c	4	»	221

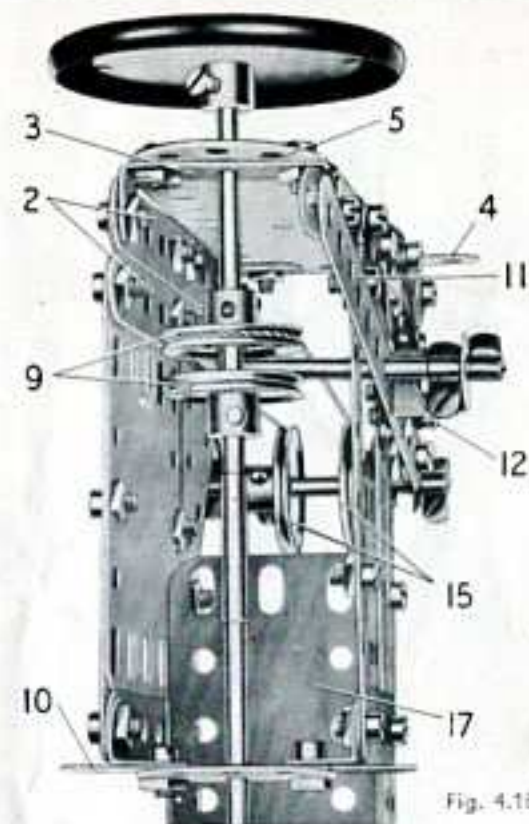


Fig. 4.18a

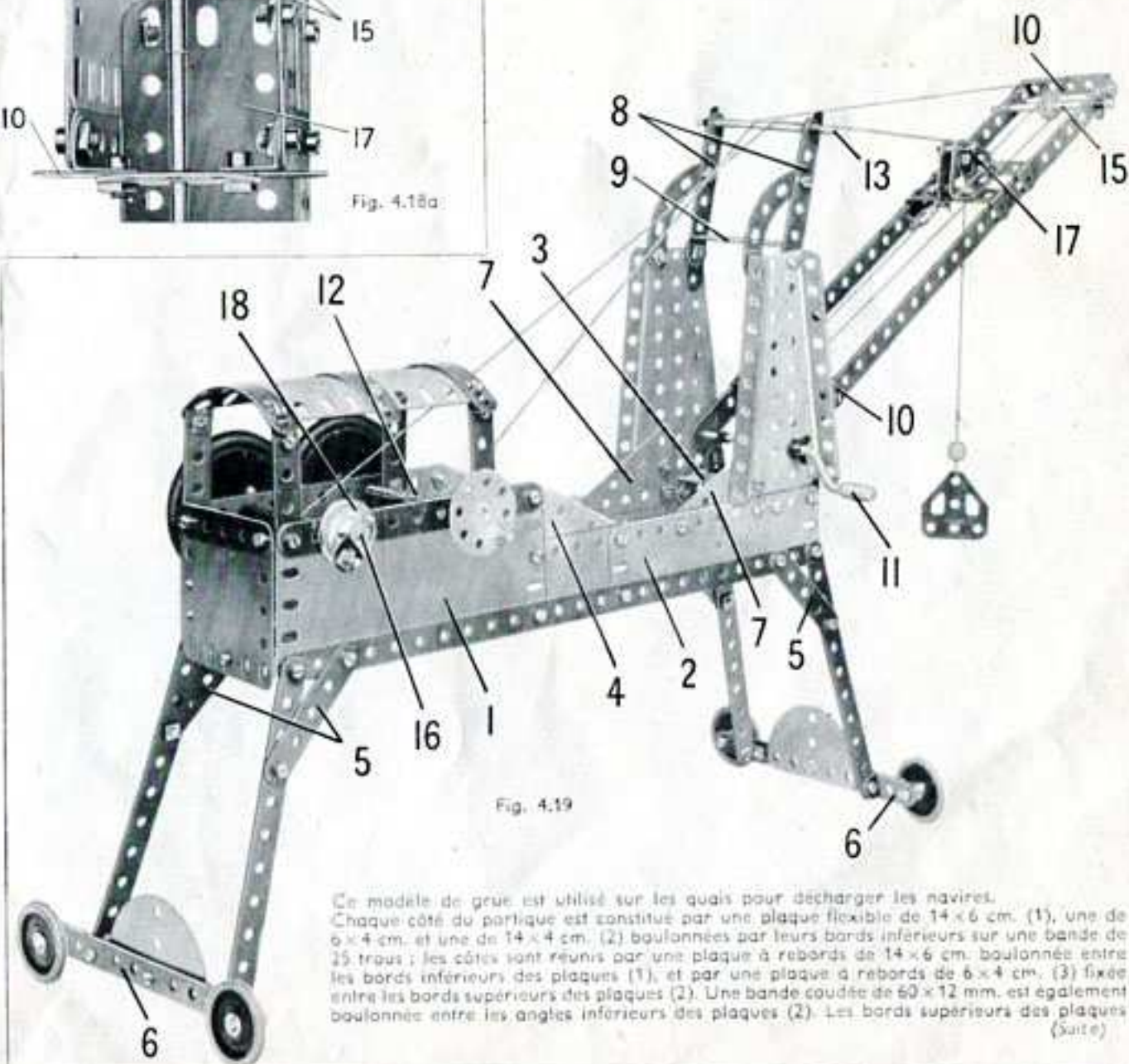


Fig. 4.19

Ce modèle de grue est utilisé sur les quais pour décharger les navires. Chaque côté du portique est constitué par une plaque flexible de 14x6 cm. (1), une de 6x4 cm. et une de 14x4 cm. (2) boulonnées par leurs bords inférieurs sur une bande de 25 trous; les côtés sont réunis par une plaque à rebords de 14x6 cm. boulonnée entre les bords inférieurs des plaques (1), et par une plaque à rebords de 6x4 cm. (3) fixée entre les bords supérieurs des plaques (2). Une bande coudée de 60x12 mm. est également boulonnée entre les angles inférieurs des plaques (2). Les bords supérieurs des plaques (2) sont réunis par une bande de 11 trous (4) et une bande de 5 trous (5) fixée sur des équerres. Le haut du portique est garni par une plaque flexible de 14x4 cm. et par un disque de 35 mm. (6). Une plaque flexible triangulaire de 6x4 cm. (7) placée de chaque côté est boulonnée entre les bandes de 11 et de 25 trous. L'arbre porte-foret est formé de deux tringles réunies par un raccord de tringles; deux poulies de 25 mm. (9) sont fixées sur l'axe. Cet axe passe dans le disque de 35 mm. (6); dans la bande coudée (3); dans une bande de 5 trous (10) et dans un disque de 35 mm. fixé aux extrémités inférieures des bandes (7) par des équerres. Le porte-foret peut être abaissé sur la table en manœuvrant un levier (11). Ce levier est une bande de 11 trous fixée sur le fût à l'aide d'un contre-écrou; une tringle de 5 cm. qui est tenue dans la bande et dans une équerre renversée (12) est insérée entre les poulies de 25 mm. (9). Une courroie de transmission (13) disposée comme le montre la figure assure la remontée du foret.

(Suite)

4.19 PORTIQUE DE DÉCHARGEMENT — Suite

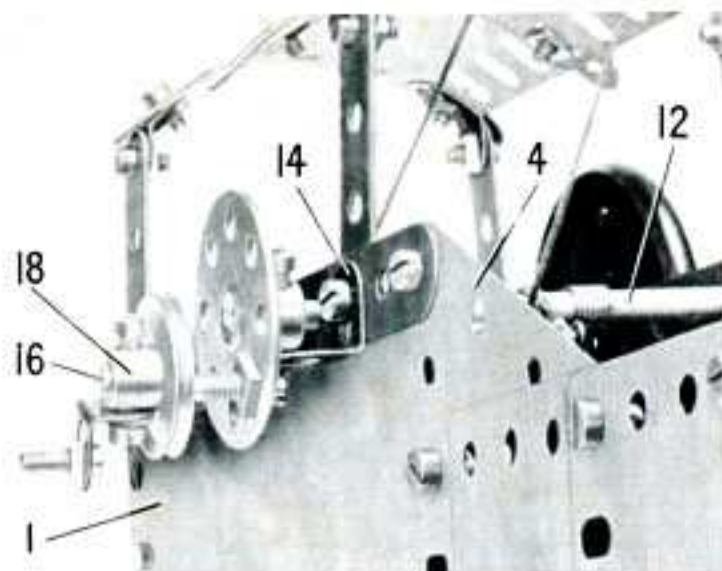


Fig. 4.19a

flexibles (1) sont renforcés par des bandes de 11 trous, et des plaques triangulaires flexibles de 6 x 4 cm. (4) sont boulonnées comme le montre la figure.

Chaque montant du portique est une bande de 11 trous renforcée par une bande de 5 trous (5). Les montants sont réunis à leurs extrémités inférieures par des équerres fixées sur des bandes de 11 trous (6). Des poulies de 25 mm. sont bloquées par leur vis d'arrêt sur des boulons de 9,5 mm. qui passent dans ces bandes.

Le toit de la cabine est constitué par deux plaques cintrées de 43 mm. de rayon bordées par trois bandes cintrées à glissière. Le toit est fixé par des équerres à 135° sur 4 bandes de 5 trous boulonnées aux plaques flexibles (1). L'arrière de la cabine est une plaque flexible de 6 x 6 cm. boulonnée sur la plaque à rebords de 14 x 6 cm. et réunie aux côtés par des équerres.

Une plaque-secteur à rebords est fixée de chaque côté du portique par un support plat et par une plaque flexible triangulaire de 6 x 4 cm. (7). Les plaques-secteur à rebords sont prolongées vers le haut par des bandes de 7 trous (8) qui renforcent des bandes incurvées épaulées; une bande coupée de 60 x 12 mm. (9) est boulonnée entre les plaques-secteur à rebords.

La flèche est formée de deux bandes de 25 trous réunies l'une à l'autre par deux bandes coudées de 60 x 12 mm. (10). La flèche pivote sur une manivelle (11) qui passe dans les plaques-secteur à rebords; cette flèche peut être levée ou abaissée grâce à une roue barillet fixée sur une tringle de 10 cm. (12). Une corde fixée à un ressort d'attache montée sur cette tringle, passe autour d'une tringle (13) et est attachée à l'avant de la flèche.

La tringle (12) peut coulisser d'environ 6 mm. dans ses supports, de telle sorte que, quand la roue barillet est poussée, sa vis d'arrêt appuie sur une équerre (14) boulonnée au côté de la cabine.

Le chariot qui porte la corde de levage se construit en boulonnant deux bandes coudées de 60 x 12 mm. sur deux embases triangulées coudées. Le chariot se déplace sur la flèche grâce à la manivelle (11). Une corde attachée à l'arrière du chariot est enroulée deux ou trois fois autour de la manivelle. Elle passe ensuite autour d'une poulie de 12 mm. montée sur la tringle (15) et elle est attachée à l'avant du chariot.

La corde de levage est attachée sur une tringle (16), passe autour de la tringle (13) et d'une tringle de 25 mm. (17) et elle porte un petit crochet lesté. On peut commander la tringle (16) grâce à une équerre fixée sur une poulie de 25 mm. (16) (fig. 4.19a). Deux rondelles métalliques sont glissées sur le corps d'un boulon qui passe ensuite dans l'équerre, et est bloqué dans le moyeu de la poulie. Un boulon de 9,5 mm. est tenu par un écrou sur l'équerre.

4.20 VOITURE DE COURSE

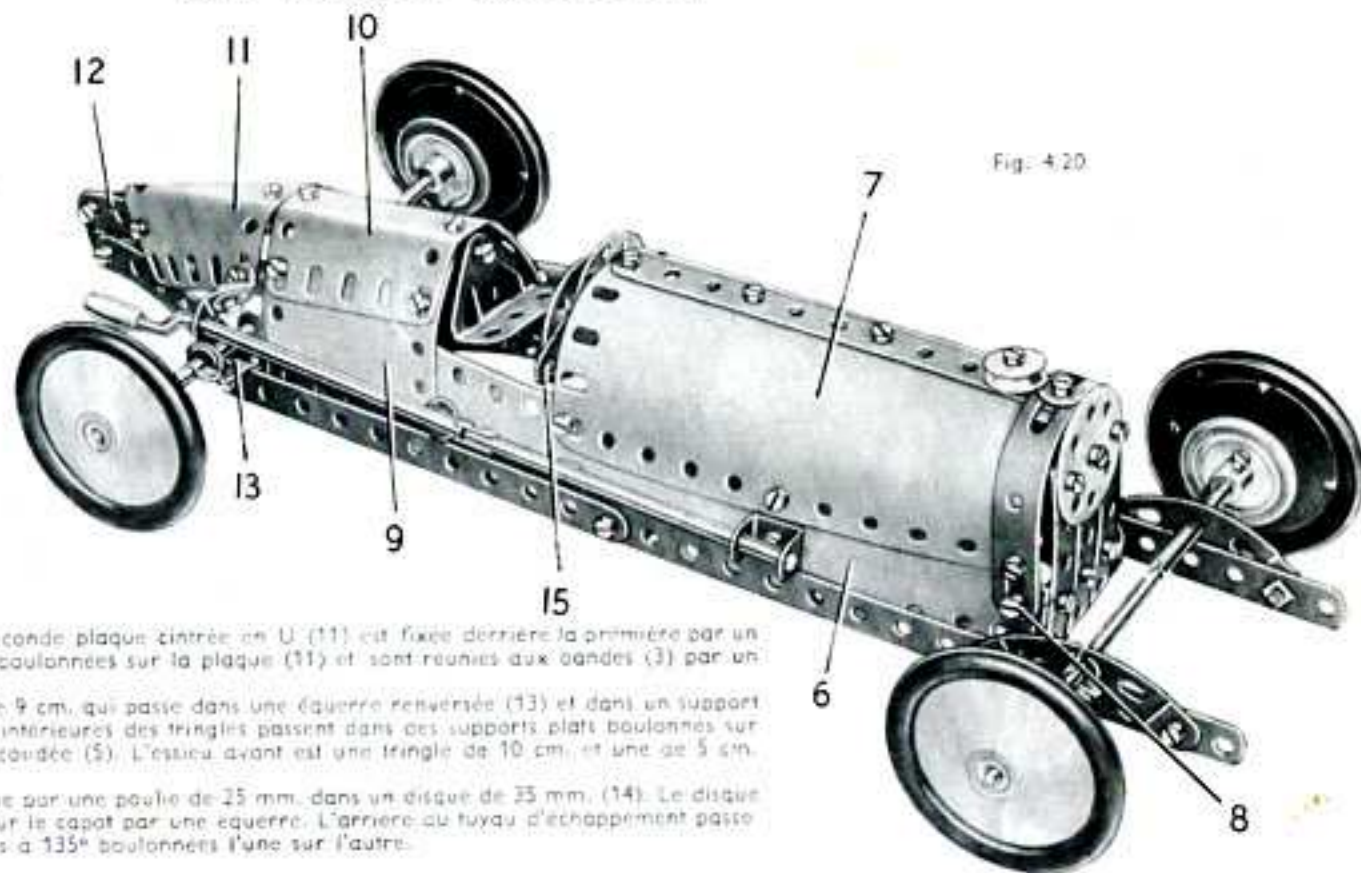


Fig. 4.20

Le châssis se construit en boulonnant deux bandes de 25 trous sur des bandes coudées de 60 x 12 mm. (1) et (2). Chaque bande de 25 trous est prolongée vers l'arrière par une bande de 11 trous (3) qui la recouvre sur 5 trous, et les extrémités des bandes de 11 trous sont boulonnées ensemble pour former l'extrémité pointue. Une bande de 11 trous (4) est fixée sur le châssis de chaque côté, et les bandes sont réunies par une bande coudée de 60 x 12 mm. (5).

Les côtés du capot sont constitués par des plaques flexibles de 14 x 4 cm. (6) et de 14 x 6 cm. (7). Les plaques (7) sont incurvées et boulonnées ensemble comme le montre la figure, et leurs bords avant sont renforcés par des bandes cintrées à glissière. Une bande coupée de 28 x 12 mm. est fixée entre les plaques (6) par des boulons (8), et trois bandes coudées de 60 x 12 mm. qui forment le radiateur sont boulonnées sur elle. Le haut du radiateur est constitué par un disque de 35 mm.

Des plaques flexibles de 6 x 4 cm. forment les côtés du poste de conduite, et l'arrière est recouvert par deux plaques cintrées de 43 mm. de rayon (9). Les plaques (9) sont réunies en dessus par une plaque cintrée en U (10); une seconde plaque zinzrée en U (11) est fixée derrière la première par un support plat. Deux bandes de 5 trous (12) sont boulonnées sur la plaque (11) et sont réunies aux bandes (3) par un support plat.

Chaque roue arrière est fixée sur une tringle de 9 cm. qui passe dans une équerre renversée (13) et dans un support plat boulonné sur la bande (3). Les extrémités intérieures des tringles passent dans des supports plats boulonnés sur un support double fixé au centre de la bande coudée (5). L'essieu avant est une tringle de 10 cm. et une de 5 cm. réunies par un raccord de tringles.

Le volant est fixé sur une tringle de 2,5 cm. tenue par une poulie de 25 mm. dans un disque de 25 mm. (14). Le disque et une bande incurvée épauvée (15) sont fixés sur le capot par une équerre. L'arrière du tuyau d'échappement passe comme le montre la figure, dans deux équerres à 135° boulonnées l'une sur l'autre.

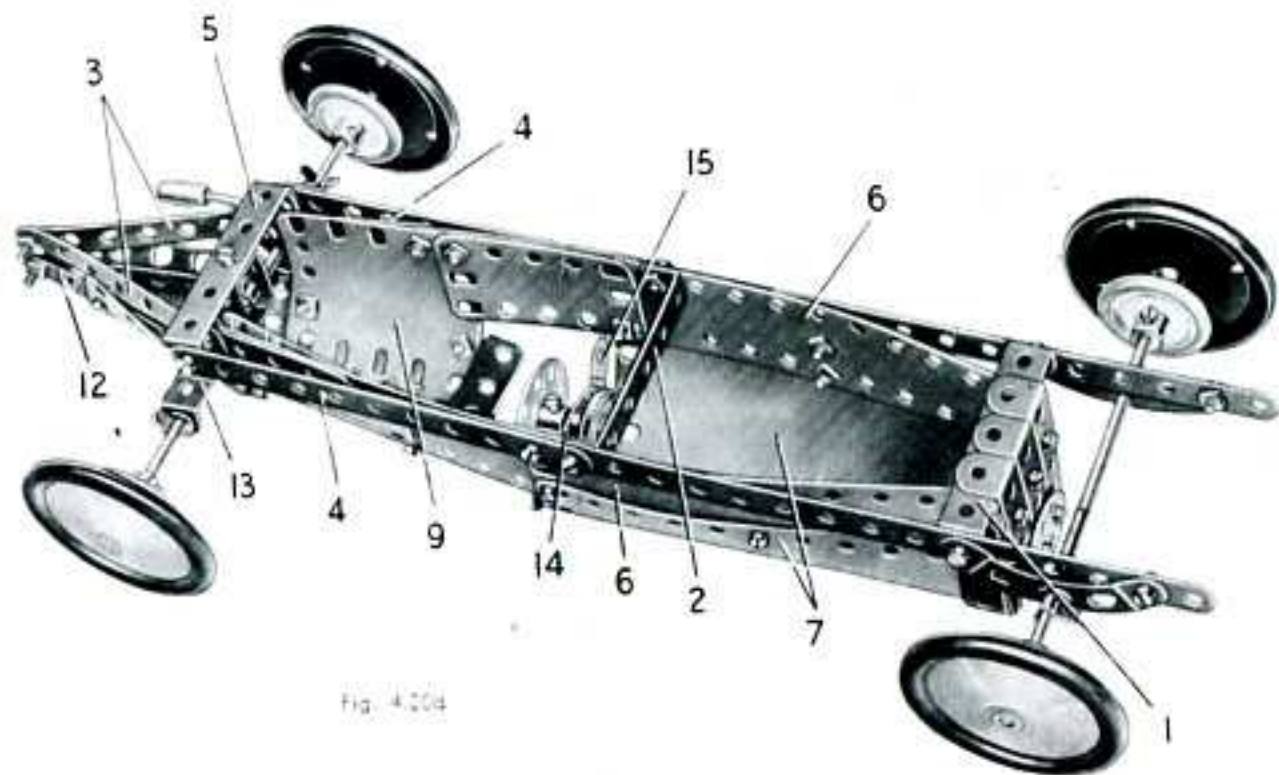
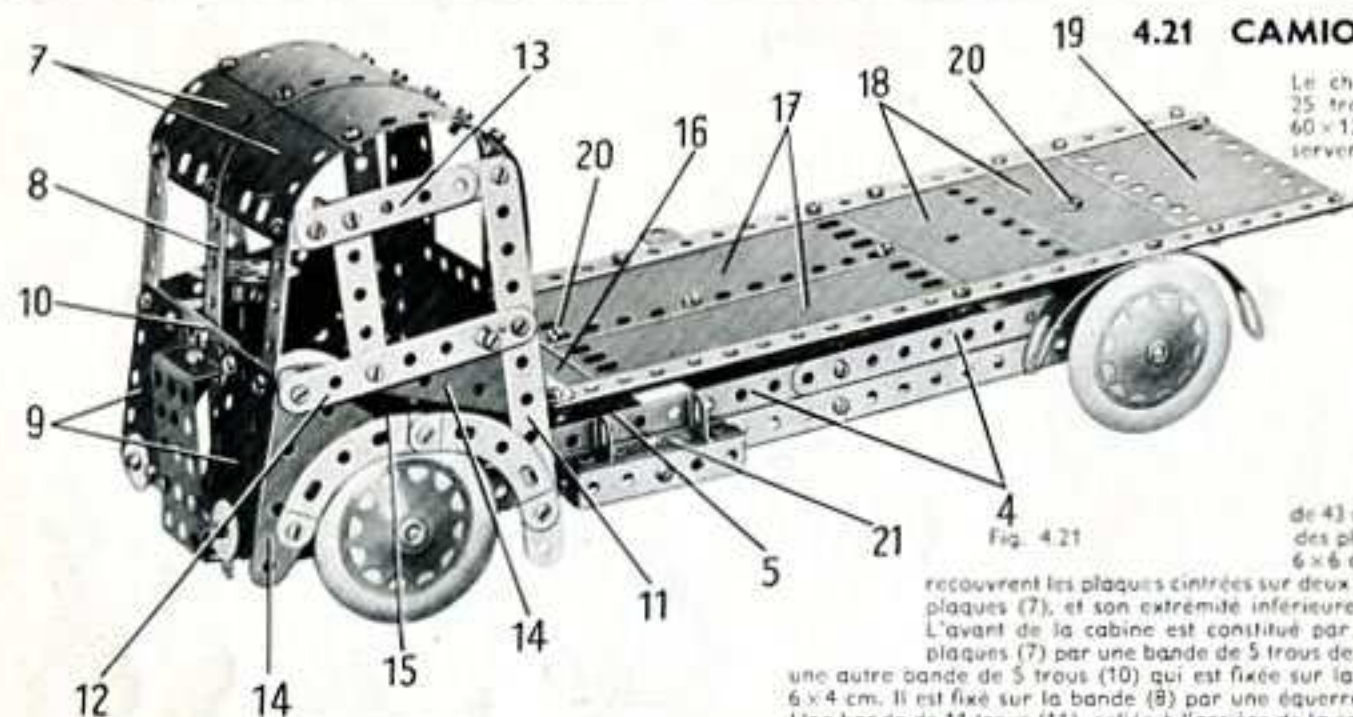


Fig. 4.20a

Pièces nécessaires

2	No. 1	48	No. 37b
5	» 2	1	» 48
3	» 5	6	» 48a
3	» 10	3	» 90a
2	» 11	5	» 111c
2	» 12	2	» 125
2	» 12c	1	» 126
2	» 15b	4	» 155
2	» 16	4	» 187
1	» 17	2	» 188
1	» 18b	2	» 189
1	» 19g	2	» 192
5	» 22	2	» 199
1	» 23	2	» 200
1	» 24	1	» 212
2	» 24a	1	» 213
6	» 35	2	» 215
53	» 37a		



4.21 CAMION PLATEAU

Le châssis du camion est constitué par deux bandes de 25 trous réunies à l'arrière par une bande coudée de 60×12 mm. (1). Les boulons qui tiennent la bande coudée servent également à maintenir de chaque côté une embase triangulée plate (2). Une plaque à rebords de 14×6 cm. (3) est boulonnée entre les extrémités avant des bandes de 25 trous qu'elle dépasse de deux trous. Le châssis est renforcé d'un côté par deux bandes de 11 trous (4) boulonnées d'une part sur l'une des embases triangulées plates (2) et d'autre part sur deux embases triangulées coudées (5) fixées sur la plaque à rebords (3).

L'arrière de la cabine se construit en fixant une plaque flexible de $11,5 \times 6$ cm. (6) sur des équerres boulonnées à la plaque à rebords (3). La plaque (6) est prolongée vers le haut par deux plaques flexibles de 14×4 cm., écartées de façon à former la fenêtre arrière. Le toit est composé de deux plaques cintrées de 43 mm. de rayon boulonnées sur les extrémités supérieures des plaques flexibles de 14×4 cm. Deux plaques flexibles de 6×6 cm. (7) sont incurvées et boulonnées, de façon qu'elles

recouvrent les plaques cintrées sur deux trous. Une bande de 11 trous (8) est fixée au centre des plaques (7), et son extrémité inférieure est boulonnée à l'avant de la plaque à rebords (3). L'avant de la cabine est constitué par deux plaques flexibles de 6×4 cm. (9) réunies aux plaques (7) par une bande de 5 trous de chaque côté; en outre, ces plaques sont soutenues par une autre bande de 5 trous (10) qui est fixée sur la bande (8). Le radiateur est une plaque à rebords de 6×4 cm. Il est fixé sur la bande (8) par une équerre, et est réuni aux plaques (9) par des supports plats. Une bande de 11 trous (11), reliée à l'arrière de la cabine par une équerre, porte une bande de 7 trous (12) et une bande (13) constituée par une bande coudée de 60×12 mm. et une bande de 5 trous qui se recouvrent sur 4 trous. Des équerres servent à relier les bandes (12) et (13) à l'avant de la cabine. Chaque côté de la cabine est recouvert par deux plaques flexibles triangulaires de 6×4 cm. (14), une plaque semi-circulaire (15) et deux bandes incurvées épaulées. Le volant est une roue barillet fixée sur une tringale de 5 cm. qui passe dans une chape boulonnée à l'avant de la cabine.

Le plateau est constitué par deux plaques flexibles de 6×6 cm. (16), deux de 14×6 cm. (17), les deux moitiés d'une plaque à charnière (18) et une plaque flexible de $11,5 \times 6$ cm. (19). Ces plaques sont bordées de chaque côté par une bande de 25 trous, et à l'avant par deux bandes de 5 trous. Un moteur mécanique n° 1A est boulonné sous le plateau comme le montre la figure 4.21a. Cinq rondelles sont passées sur les boulons fixant le moteur, trois entre le moteur et le plancher, deux entre le plancher et le châssis. L'ensemble du plateau est fixé sur des bandes coudées de 60×12 mm. par des boulons (20). Les bandes coudées sont boulonnées entre les extrémités des embases triangulées plates (2) et des embases triangulées coudées (5).

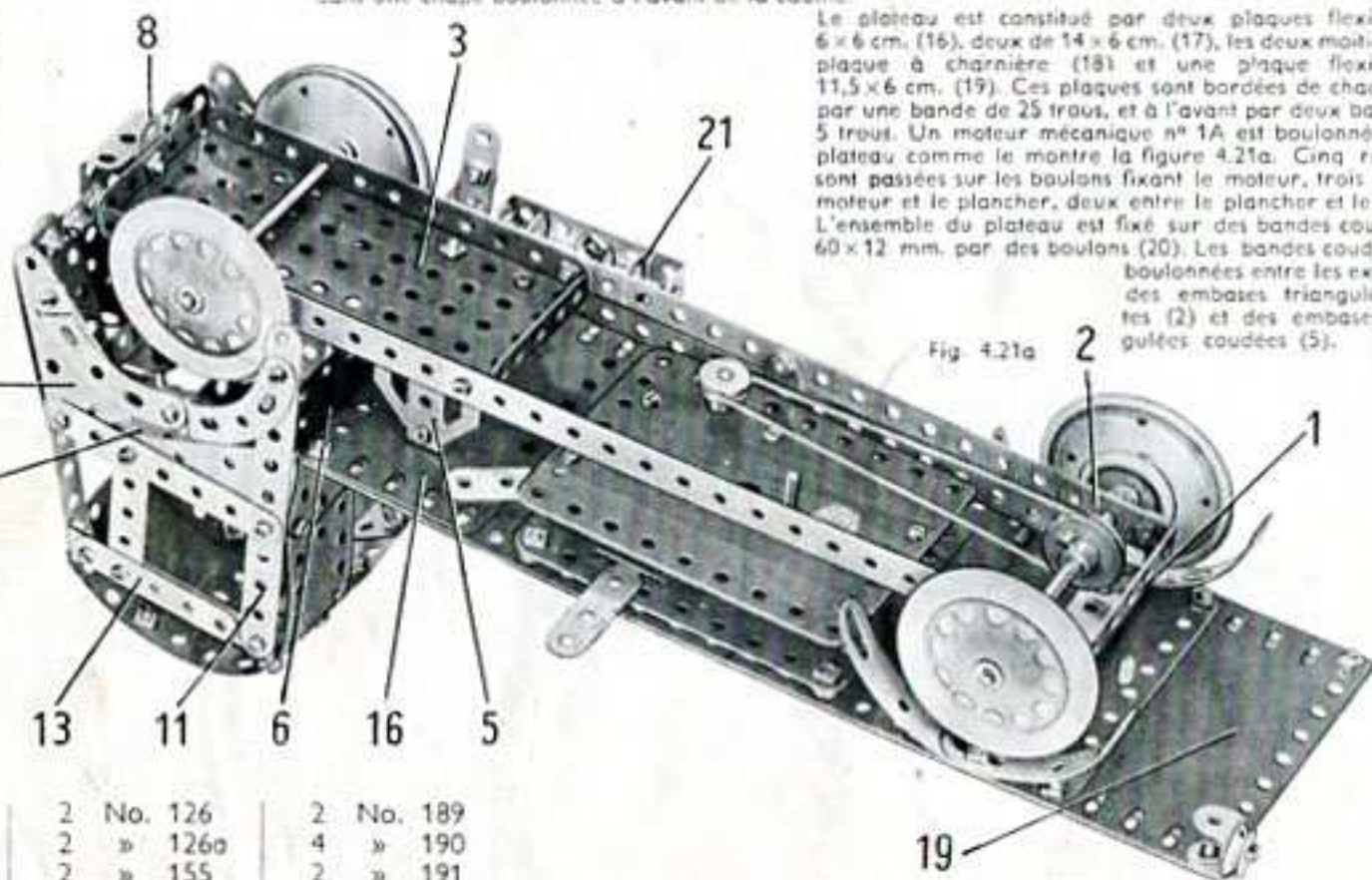


Fig. 4.21a

Une poulie de 12 mm. montée sur l'arbre d'entraînement du moteur est reliée par une courroie de transmission à une poulie de 25 mm. montée sur l'essieu arrière. La poulie de 12 mm. est fournie avec le moteur mécanique n° 1A. Le réservoir à essence est constitué par une bande coudée de 60×12 mm. et une bande coudée de 38×12 mm. (21) boulonnées l'une sur l'autre et tenues sur le châssis par un support double. Une équerre renversée est fixée sur chaque rebord de la bande coudée de 60×12 mm.

Pièces nécessaires

4	No. 1	3	No. 35	2	No. 126	2	No. 189	2	No. 214	Moteur 1A
5	» 2	83	» 37a	2	» 126a	4	» 190	4	» 215	(non compris
2	» 3	77	» 37b	1	» 155	2	» 191	4	» 221	dans la boîte).
9	» 5	14	» 38	1	» 176	2	» 192			
4	» 10	2	» 38d	4	» 187	1	» 196			
2	» 11	1	» 44	1	» 188	2	» 200			
8	» 12	1	» 48							
1	» 12c	6	» 48a							
2	» 15b	1	» 51							
1	» 17	1	» 52							
3	» 22	4	» 90a							
1	» 23	6	» 111c							
1	» 24	2	» 125							

4.22 BASCULE AUTOMATIQUE A JETONS

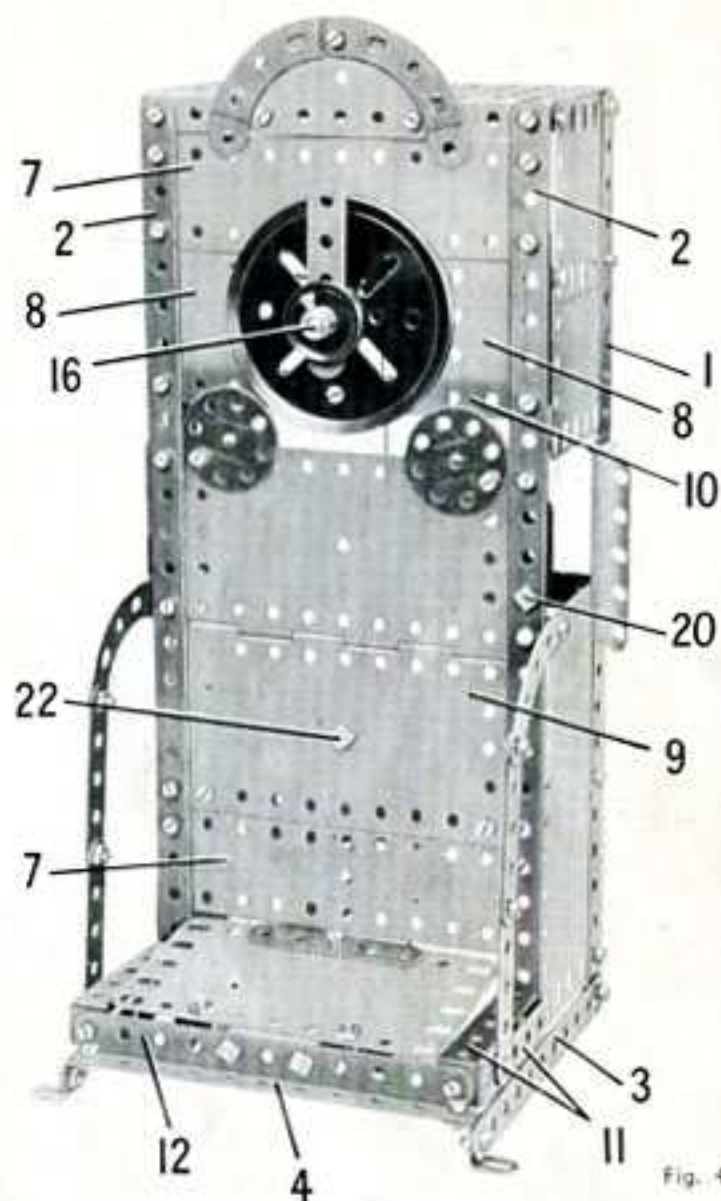


Fig. 4.22

Les angles de la bascule sont 4 bandes de 25 trous (1) et (2) boulonnées au sommet sur une plaque à rebords de 14×6 cm. L'extrémité intérieure des bandes (1) est fixée sur des bandes de 11 trous (3). Les bandes (2) sont fixées sur des équerres boulonnées aux bandes (3); une bande de 11 trous (4) est réunie à ces bandes (3) par des équerres renversées. Les côtés de la bascule sont garnis chacun par une plaque flexible de 14×6 cm., deux de 6×6 cm. et une plaque cintrée de 43 mm. de rayon. D'un côté la plaque cintrée est aplatie, mais de l'autre on la laisse incurvée, de façon à pouvoir agréder à la fente à jetons. Les bandes (1) et (2) sont renforcées par des bandes coudées de 60×12 mm. (5) qui sont réunies par une bande de 11 trous (6).

L'avant de la bascule est recouvert par deux plaques flexibles de 14×4 cm. (7), deux de 6×4 cm. (8), et une plaque à charnière (9) fixée sur des supports plats. Une bande de 11 trous (10) est boulonnée au travers de la face avant; le cadran figure par une poulie de 75 mm. est fixé sur la bande (10) et sur l'une des plaques (7) par des boulons de 9,5 mm.

Deux bandes coudées de 60×12 mm. (11) sont boulonnées de chaque côté de la bascule et sont réunies par une bande de 11 trous (12) qui porte une bande coudée de 38×12 mm. (13). La plate-forme de pesée est une plaque flexible de $11,5 \times 6$ cm. boulonnée sur une plaque à rebords de 6×4 cm. (14) qui pivote sur une tringale passée dans les rebords de la

(Suite)

BASCULE AUTOMATIQUE A JETONS — Suite

bande coudée (13) La plate-forme est reliée au mécanisme de pesée par deux bandes de 11 trous (15) fixées aux côtés de la plaque à rebords. Les extrémités libres des bandes (15) sont réunies par un boulon de 9,5 mm. L'aiguille du cadran est une bande de 5 trous coincée entre des poulies montées sur une tringle de 10 cm. (16). Cette tringle passe dans le moyeu de la poulie de 75 mm. et dans une bande de 7 trous (17). Une poulie de 25 mm. (18) est fixée sur la tringle (16) et une courroie élastique est tendue entre la vis d'arrêt de la poulie et un boulon (19). Une corde liée à un ressort d'attache fixé sur la tringle (16) passe plusieurs fois autour de la tringle et est attachée au boulon de 9,5 mm. qui tient les bandes (15). La fente par laquelle sont introduits les jetons est formée de deux embases triangulées plates réunies l'une à l'autre par un boulon de 9,5 mm.; elles sont maintenues légèrement écartées par un écrou et une rondelle métallique. L'ensemble est tenu sur la bascule par l'écrou (20). Quand on introduit un jeton dans la fente, il tombe sur un levier qui libère la plate-forme. Ce levier est constitué par deux bandes de 5 trous (21) boulonnées sur une équerre. Celle-ci est fixée à l'aide d'un contre-écrou sur la bascule par un boulon (22). Une autre équerre fixée sur l'une des bandes (21) tient une bande de 7 trous (23) qui porte une équerre (24). Cette équerre, légèrement ouverte, est engagée sous l'une des bandes (15). Une poulie de 12 mm. est fixée sur l'une des bandes (21) et sert de contrepoids. Le plateau qui reçoit les jetons est une plaque-secteur à rebords munie d'une bande de 5 trous; il est fixé sur les bandes (1) par des équerres.

Pièces nécessaires

4	No.	1	1	No.	51	1	No.	126	4	No.	190
8	»	2	1	»	52	2	»	126a	1	»	191
2	»	3	1	»	54	1	»	176	2	»	192
9	»	5	4	»	90a	1	»	186	1	»	198
4	»	10	6	»	111c	2	»	188	2	»	200
5	»	12	2	»	125	2	»	189	1	»	214

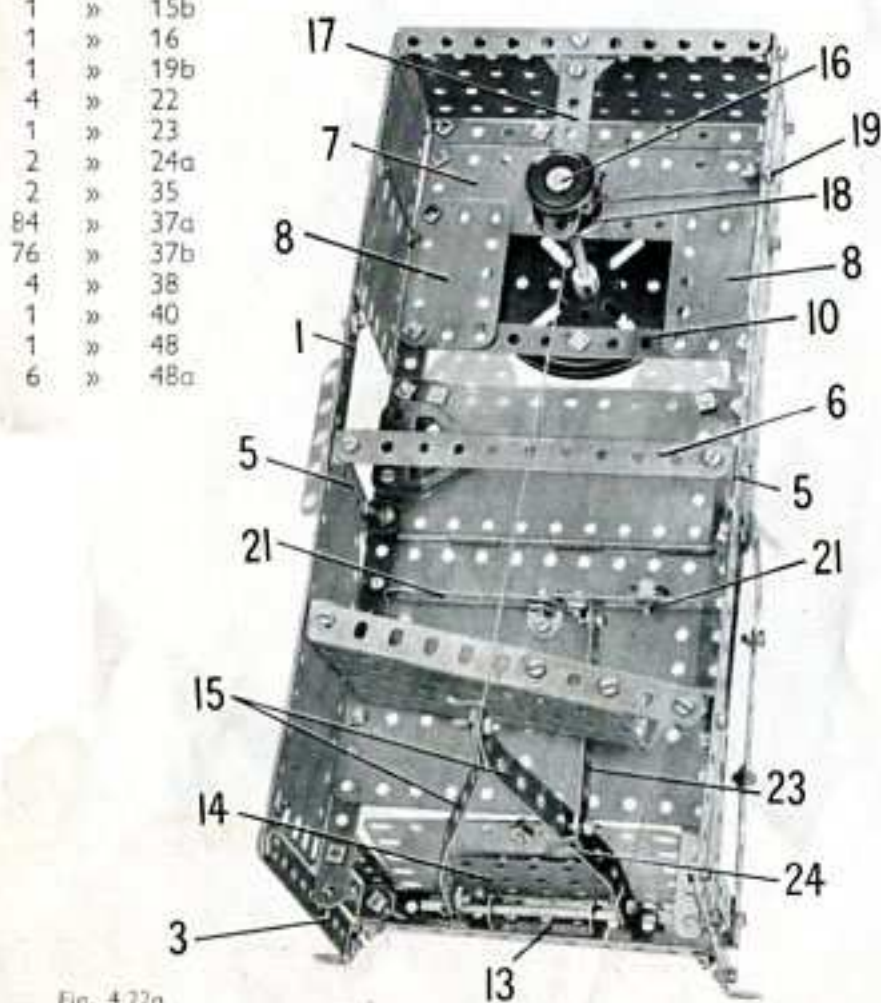


Fig. 4.22a

4.23 LOCOMOTIVE-TENDER

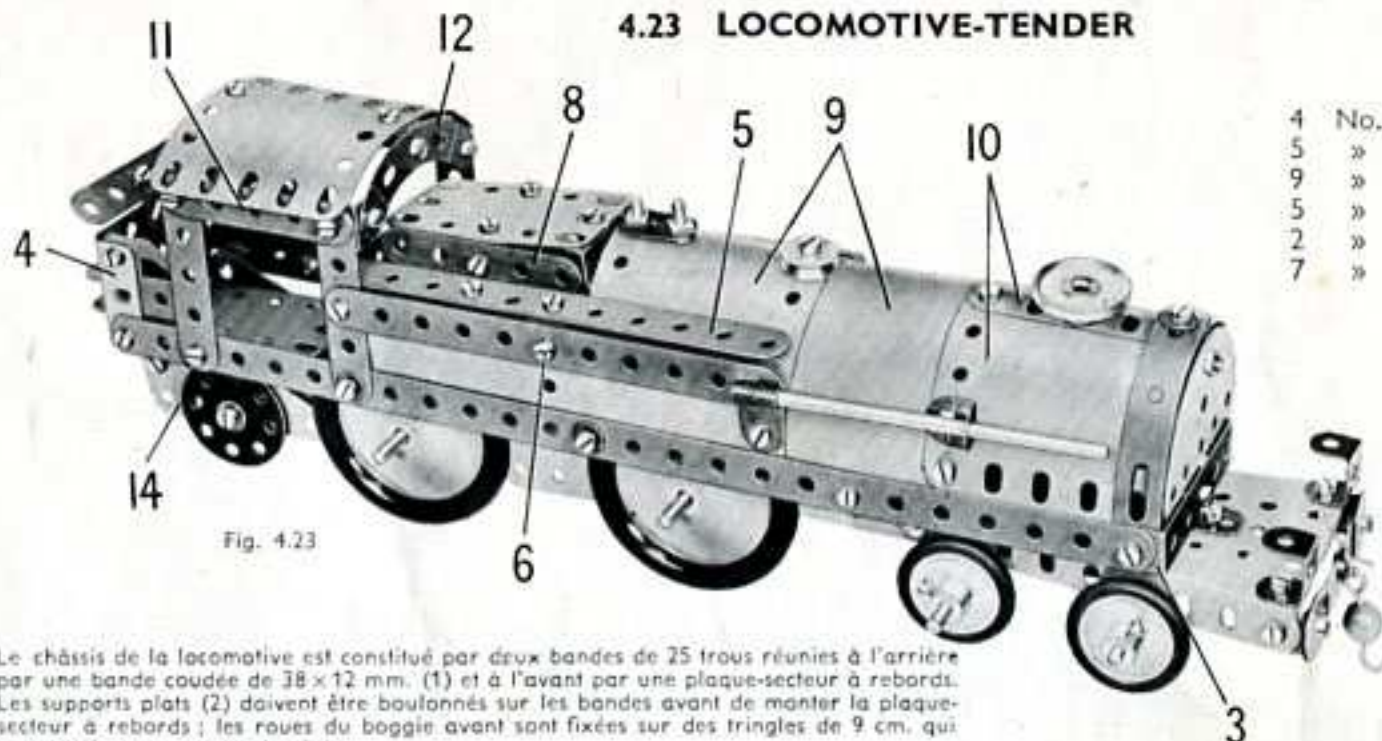


Fig. 4.23

Pièces nécessaires

4	No.	1	1	No.	12c
5	»	2	2	»	15b
9	»	5	4	»	16
5	»	10	5	»	22
2	»	11	1	»	23
7	»	12	2	»	24a
			4	»	35
			78	»	37a
			72	»	37b
			9	»	38
			2	»	38d
			1	»	44
			1	»	48
			5	»	48a
			1	»	51
			1	»	54
			1	»	57c
			3	»	90a
			6	»	111c
			2	»	125
			2	»	126
			2	»	126a
			4	»	155
			4	»	187
			2	»	188
			2	»	189
			4	»	190
			2	»	192
			2	»	212a
			1	»	214
			2	»	215
			4	»	221

Le châssis de la locomotive est constitué par deux bandes de 25 trous réunies à l'arrière par une bande coudée de 38x12 mm. (1) et à l'avant par une plaque-secteur à rebords. Les supports plats (2) doivent être boulonnés sur les bandes avant de monter la plaque-secteur à rebords; les roues du boggy avant sont fixées sur des tringles de 9 cm. qui passent dans ces supports plats.

La carrosserie de la locomotive est montée sur une base formée de deux bandes de 25 trous réunies par une bande coudée de 60x12 mm. (3), et une plaque à rebords de 6x4 cm. (4). Les côtés des réservoirs à eau sont des plaques flexibles de 14x4 cm. boulonnées sur les bandes de 25 trous; le dessus est constitué par des bandes de 11 trous (5) fixées sur une bande coudée de 60x12 mm. tenue de chaque côté par un boulon (6). Une bande coudée identique (7) est également boulonnée entre les côtés des réservoirs. La boîte à fumée se construit en boulonnant de chaque côté une bande de 5 trous (8) sur une équerre renversée fixée à la bande (5). Le dessus de la boîte à fumée est une plaque flexible de 6x4 cm. fixée sur les équerres renversées, et l'avant est une embase triangulée coudée boulonnée sous la plaque flexible.

La chaudière consiste en deux plaques flexibles de 14x6 cm. (9) incurvées et boulonnées sur les bandes de 25 trous, et deux plaques cintrées de 43 mm. de rayon (10) bordées par des bandes cintrées à glissière. L'avant de la chaudière est une plaque semi-circulaire fixée sur les plaques (10) par une équerre. De chaque côté, une rampe est représentée par une tringle de 10 cm. tenue dans une équerre et dans un raccord de tringle et bande à angle droit.

Le toit de la cabine est soutenu par des bandes de 5 trous verticales réunies par une autre bande de 5 trous (11). Ces bandes sont reliées par une bande incurvée épaulée (12), et le toit est fixé sur cette dernière par une équerre. Le toit est constitué par des plaques flexibles de 6x6 cm. légèrement incurvées. La carrosserie terminée est fixée sur le châssis par une équerre boulonnée à la bande coudée (1) et par une bande de 11 trous fixée sur la plaque-secteur à rebords et sur une bande coudée de 60x12 mm. (13).

Deux plaques flexibles triangulaires de 6x4 cm. sont fixées au centre du châssis et deux plaques identiques (14) sont boulonnées à l'arrière. Ces dernières sont renforcées par des bandes incurvées épaulées qui sont boulonnées sur les bandes de 25 trous du châssis et reliées aux plaques flexibles triangulaires par des boulons de 9,5 mm. Un disque de 35 mm. peut pivoter sur chacun de ces boulons qui est ensuite bloqué dans la bande incurvée et dans la plaque par deux écrous.

Une bande coudée de 60x12 mm. boulonnée à l'avant de la plaque-secteur à rebords porte deux disques de 19 mm. qui représentent les tampons. Les soupapes de sûreté sont formées par des boulons de 9,5 mm. L'un d'eux est fixé dans un support plat par un écrou, et le support plat est ensuite fixé sur la chaudière par un second boulon de 9,5 mm.

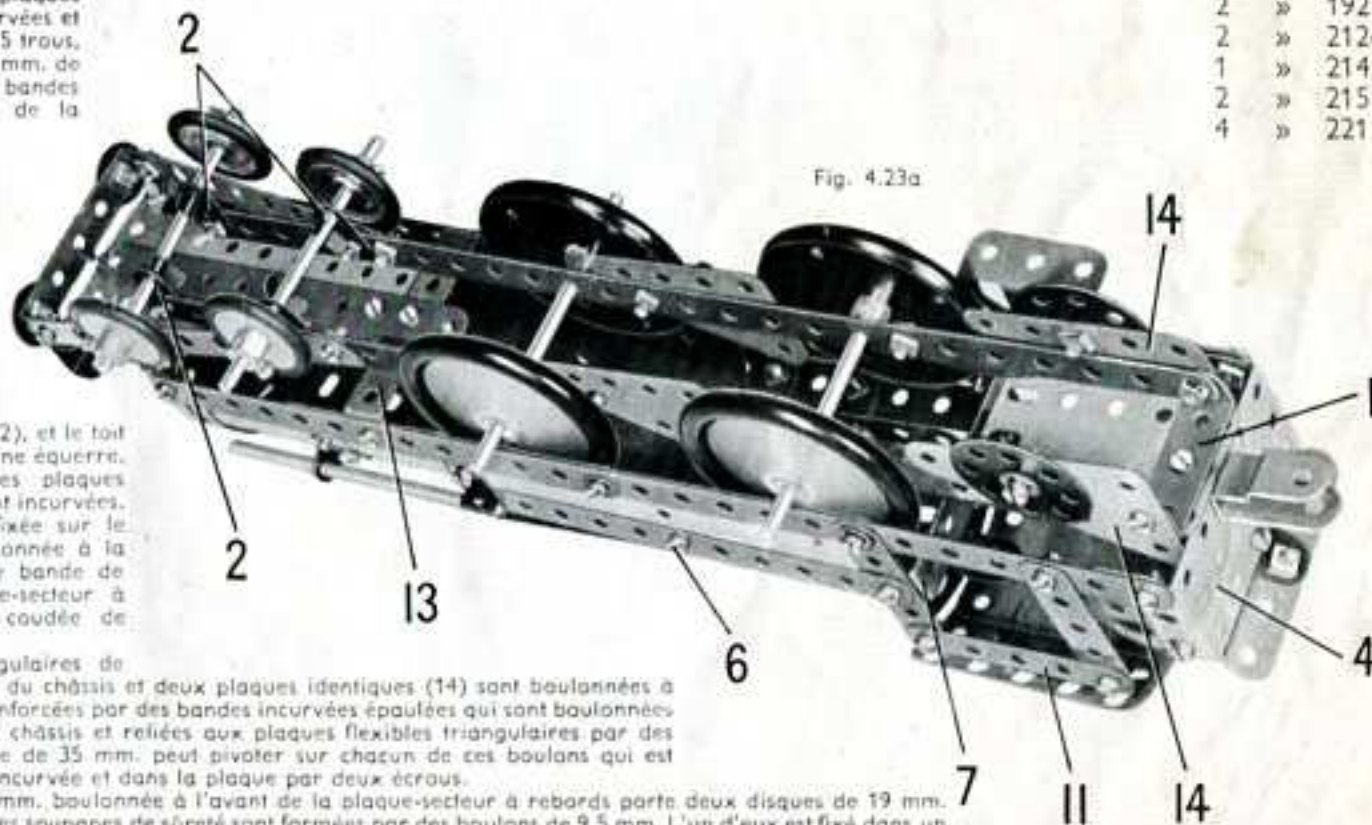


Fig. 4.23a

4.24 EXCAVATEUR GÉANT

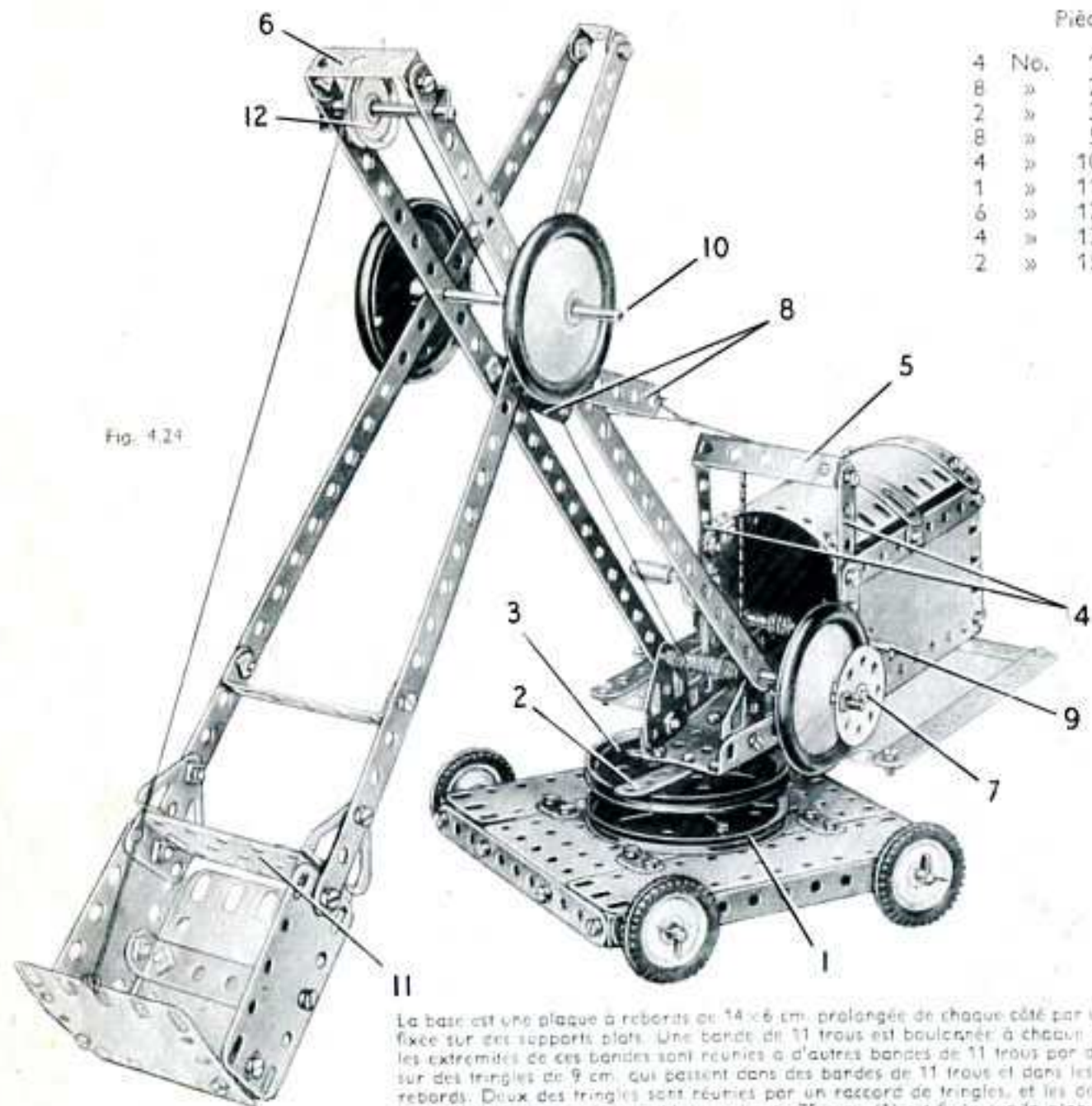


Fig. 4.24

La base est une plaque à rebords de 14 x 6 cm, prolongée de chaque côté par une plaque flexible de 14 x 4 cm, fixée sur des supports plats. Une bande de 11 trous est boulonnée à chaque bout de la plaque à rebords, et les extrémités de ces bandes sont réunies à d'autres bandes de 11 trous par des équerres. Les roues tournent sur des tringles de 9 cm, qui passent dans des bandes de 11 trous et dans les grands rebords de la plaque à rebords. Deux des tringles sont réunies par un raccord de tringles, et les deux autres sont glissées dans un raccord de tringle et bande. Une poulie de 75 mm. (3) est fixée sur la plaque à rebords.

Une plaque-secteur à rebords et une bande de 11 trous (2) sont boulonnées sur une poulie de 75 mm. (3). Une tringle de 4 cm, placée dans le moyeu de cette dernière, passe dans la poulie (1) et est tenue par une clavette. Le plancher de la cabine est prolongé de chaque côté par une plaque flexible de 14 x 6 cm, boulonnée sur la plaque-secteur à rebords et renforcée par des bandes de 11 trous. Les côtés de la cabine sont des plaques flexibles de 11,5 x 6 cm, boulonnées sur les plaques-secteur à rebords, et bordées par des bandes de 5 trous. L'arrière est une plaque flexible de 6 x 6 cm, fixée sur des bandes coudées de 60 x 12 mm. Le toit est constitué par deux plaques cintrées de 43 mm, de rayon renforcées par des bandes cintrées à glissières, et il est réuni aux côtés par des équerres à 135°. Deux bandes de 7 trous (4) sont boulonnées à l'avant de la cabine, et leurs extrémités supérieures sont reliées par une bande coudée de 60 x 12 mm. (5).

La flèche se construit en boulonnant deux bandes de 25 trous sur une bande coudée de 38 x 12 mm. (6); elle pivote sur une tringle de 10 cm. (7) qui passe dans des embases triangulaires plates fixées à la plaque-secteur à rebords. Cette tringle porte une roue d'auto et une roue barillet munie d'un bouchon de 9,5 mm, formant poignée. Une corde est attachée à deux bandes de 5 trous (8) fixées sur la flèche par contre-écrou; elle passe sur la bande coudée (5) et elle est attachée à une manivelle (9) montée à l'avant de la cabine.

Le bras qui soutient la pelle est constitué par deux bandes de 25 trous réunies par un support double et par une bande coudée de 60 x 12 mm. Il pivote sur une tringle de 5 cm. (10) qui passe dans la flèche et est maintenue en place par des roues d'auto. Les côtés de la pelle sont des plaques flexibles de 6 x 4 cm; l'avant et le fond sont des plaques flexibles de 6 x 6 cm. Ces plaques sont réunies par des bandes coudées de 60 x 12 mm. L'arrière est une plaque à rebords de 6 x 4 cm. (11).

Une corde attachée à l'avant de la pelle passe autour d'une poulie de 25 mm. (12) montée au sommet de la flèche, et est attachée à la tringle (7).

Pièces nécessaires

4	No.	1	4	No.	16
8	»	2	1	»	17
2	»	3	1	»	18a
8	»	5	2	»	19b
4	»	10	1	»	19g
1	»	11	5	»	22
6	»	12	1	»	24
4	»	12c	8	»	35
2	»	15b	80	»	37a
			75	»	37b
			8	»	38
			1	»	40
			1	»	48
			6	»	48a
			1	»	51
			1	»	52
			1	»	54
			1	»	90a
			5	»	111c
			2	»	126
			2	»	126a
			4	»	142c
			3	»	187
			2	»	188
			2	»	189
			2	»	190
			2	»	191
			2	»	192
			2	»	200
			1	»	212
			1	»	213
			2	»	215

4.25 MOTO ET SIDE-CAR



Fig. 4.25

La plaque flexible de 14 x 4 cm, qui forme l'avant du side-car est boulonnée en (1) à une bande coudée de 60 x 12 mm fixée à l'aide du boulon (2) sur la plaque-secteur à rebords constituant le fond du side-car. Les boulons (3) passent dans les plaques flexibles et dans une bande coudée de 60 x 12 mm.

Le cylindre du moteur consiste en deux poulies de 25 mm, montées sur une tringle de 5 cm, dont une des extrémités est passée dans la bande (4) (fig. 4.25a) formant le dessus du châssis. L'autre extrémité de la tringle est fixée entre les deux boulons qui relient les disques du châssis.

Le réservoir à essence est figuré par une plaque flexible de 14 x 4 cm, pliée en U et fixée à une bande coudée de 38 x 12 mm, par des équerres. Une bande de 5 trous est fixée au rebord de la bande coudée et le tout est boulonné sur la bande (4). L'embase triangulaire coudée qui représente la selle est aussi reliée à la bande (4) par une équerre renversée. La bande (4) porte à son extrémité avant un support double auquel sont boulonnées deux bandes de 5 trous. Ces deux bandes sont munies de disques et réunies par un support double formé de deux équerres (fig. 4.25b).

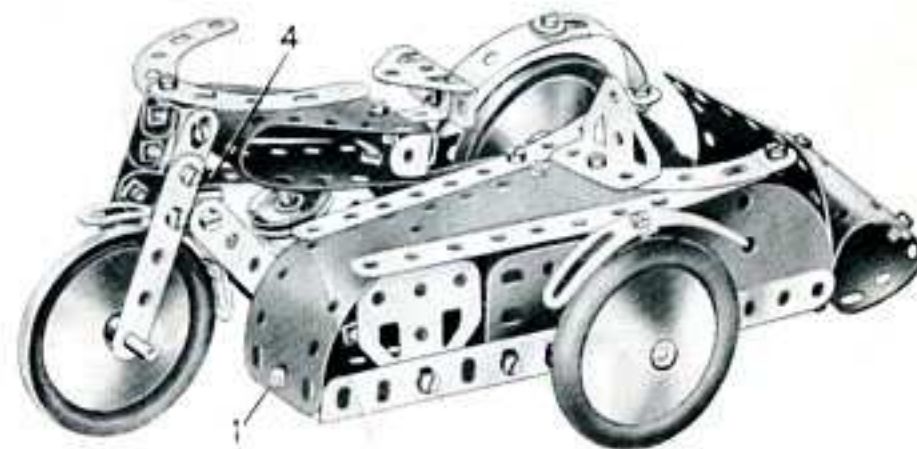


Fig. 4.25a

(Suite)

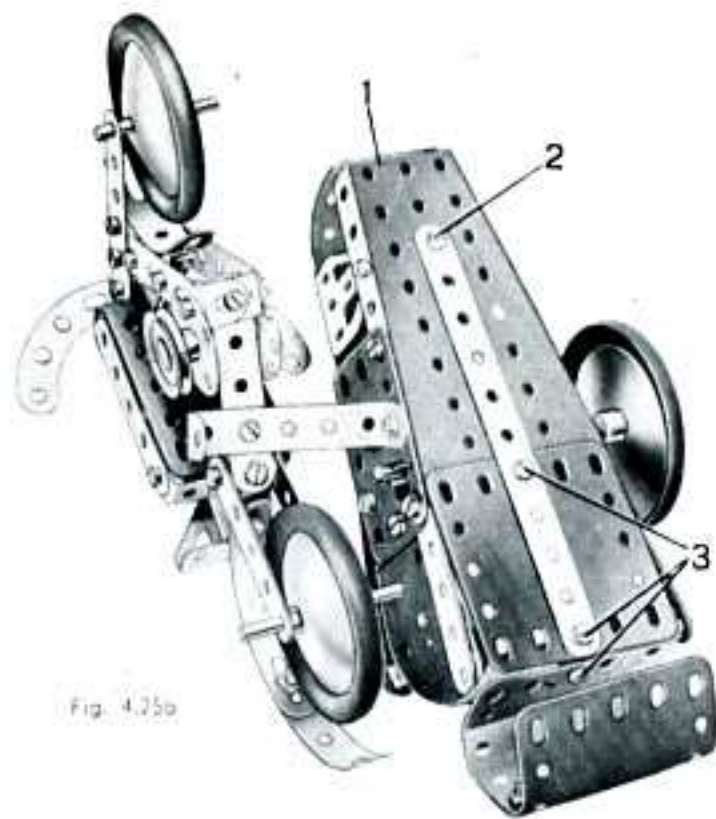


Fig. 4.25a

Pièces nécessaires

5	No.	2	1	No.	43
1	»	3	3	»	48a
8	»	5	1	»	54
5	»	10	4	»	90a
2	»	11	1	»	111c
8	»	12	1	»	125
1	»	12a	2	»	126
2	»	17	3	»	187
1	»	18a	2	»	188
3	»	22	2	»	189
2	»	24a	1	»	190
1	»	35	2	»	199
51	»	37a	1	»	200
51	»	37b	2	»	214
2	»	38	4	»	215

Pour construire
de nouveaux modèles
et des mécanismes intéressants,
lisez chaque mois
MECCANO MAGAZINE

Pièces nécessaires

8	No.	2	2	No.	24a	2	No.	126
2	»	3	2	»	35	1	»	126a
8	»	5	78	»	37a	1	»	176
2	»	10	75	»	37b	2	»	187
1	»	11	6	»	38	2	»	188
7	»	12	1	»	38d	2	»	189
4	»	12c	1	»	40	3	»	190
1	»	15b	1	»	48	2	»	191
2	»	18a	6	»	48a	2	»	192
1	»	18b	1	»	51	1	»	198
1	»	19b	1	»	52	2	»	200
2	»	22	4	»	90a	2	»	214
1	»	23	3	»	111c	4	»	221
1	»	24	2	»	125			

Le côté qui apparaît sur la fig. 4.26 est constitué par une plaque flexible de 14 x 6 cm. (1), une plaque flexible de 14 x 4 cm. (2), et une plaque flexible de 6 x 6 cm. (3). Une bande de 5 trous (16) et une embase triangulaire (17) bordent la fenêtre ménagée entre les plaques. L'autre côté est constitué par une plaque flexible de 14 x 6 cm. et une de 7 x 4 cm. placées bord à bord, et par une plaque flexible de 6 x 6 cm. située à l'angle inférieur avant. L'arrière est fixé sur un des côtés par une bande coupée de 60 x 12 mm. et sur l'autre par une bande coupée de 38 x 12 mm. (4). La plaque flexible est en partie repliée sur la figure 4.26b. Le toit est constitué par une plaque à charnières (5), et par une plaque flexible de 11,5 x 6 cm. (6) fixées sur les côtés par des équerres et des bandes coupées de 60 x 12 mm. (22). Ces plaques sont réunies entre elles d'un côté par une bande coupée de 60 x 12 mm., de l'autre par un support plat et au centre par un disque de 35 mm. placé sous le toit. La bande coupée et le support plat sont tenus par les boulons (7), le disque par les boulons (23). Le plancher est constitué par une plaque à rebords de 14 x 6 cm. (8) fixée au bord

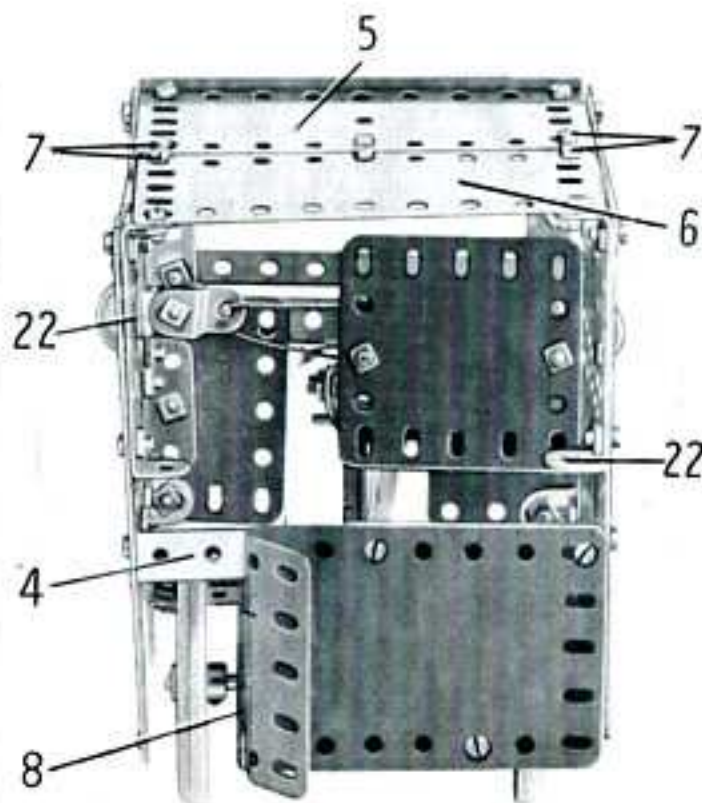


Fig. 4.26b

4.26 VOITURETTE TRICYCLE DE LIVRAISON

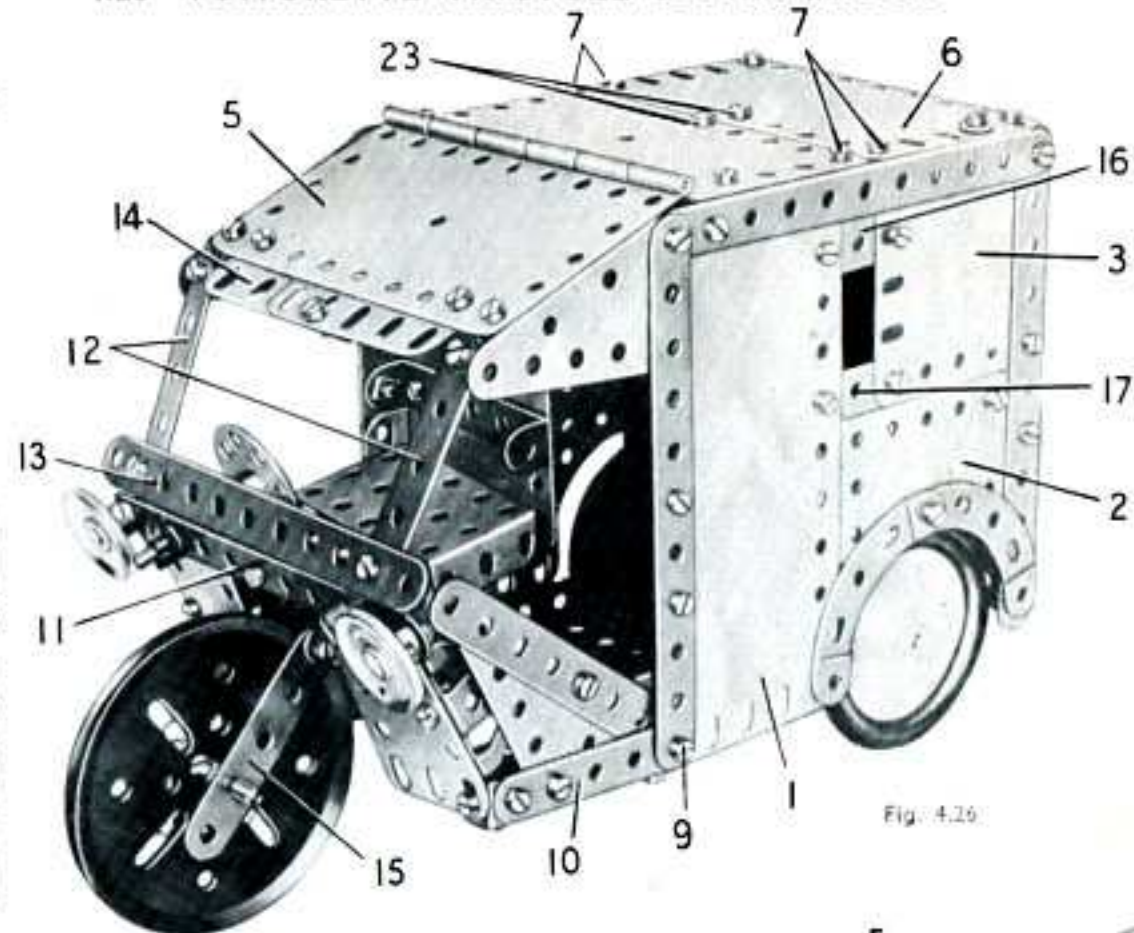


Fig. 4.26

inférieur de la plaque flexible arrière ; il est réuni de chaque côté par une bande de 5 trous à une équerre tenue par un boulon (9). Une bande de 5 trous (10) est boulonnée de chaque côté. Ces pièces sont fixées par des équerres à des plaques flexibles de 6 x 4 cm. qui réunit une bande de 11 trous (11). La bande (11) est réunie à une seconde bande de 11 trous (13) par des équerres à 135°; des bandes de 5 trous (12) sont boulonnées au toit par des équerres à 135°. La plaque à charnières est prolongée vers l'avant par deux plaques centrées de 43 mm. de rayon (14). La roue avant est fixée sur une tringle de 4 cm. qui passe dans deux bandes de 5 trous (15) réunies par un support double (18). Deux disques de 35 mm. et une poulie folle de 12 mm. sont placés sur l'axe du côté opposé au moyeu de la poulie de 75 mm. Un boulon de 9,5 mm. est fixé dans le support double (18) par un écrou. Le boulon est ensuite passé dans une équerre (19) fixée sur la bande (11) et un support plat est bloqué sur le boulon entre deux écrous. Un disque de 19 mm. (20) est boulonné sur le support plat. Le volant est tenu sur une tringle de 4 cm. qui passe dans la bande (11) et dans une équerre renversée. Une corde est enroulée plusieurs fois autour de la tringle, et une de ses extrémités passe autour d'une tringle de 2,5 cm. montée dans une équerre renversée (21). Les extrémités de la corde sont tenues entre le disque (20) et le support plat.

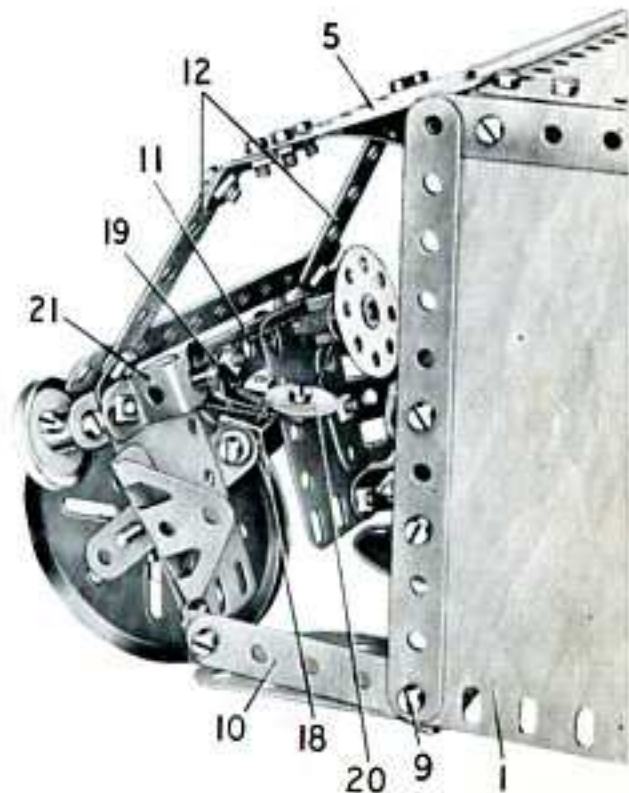


Fig. 4.26a

4.27 CHARIOT A BALANCIER

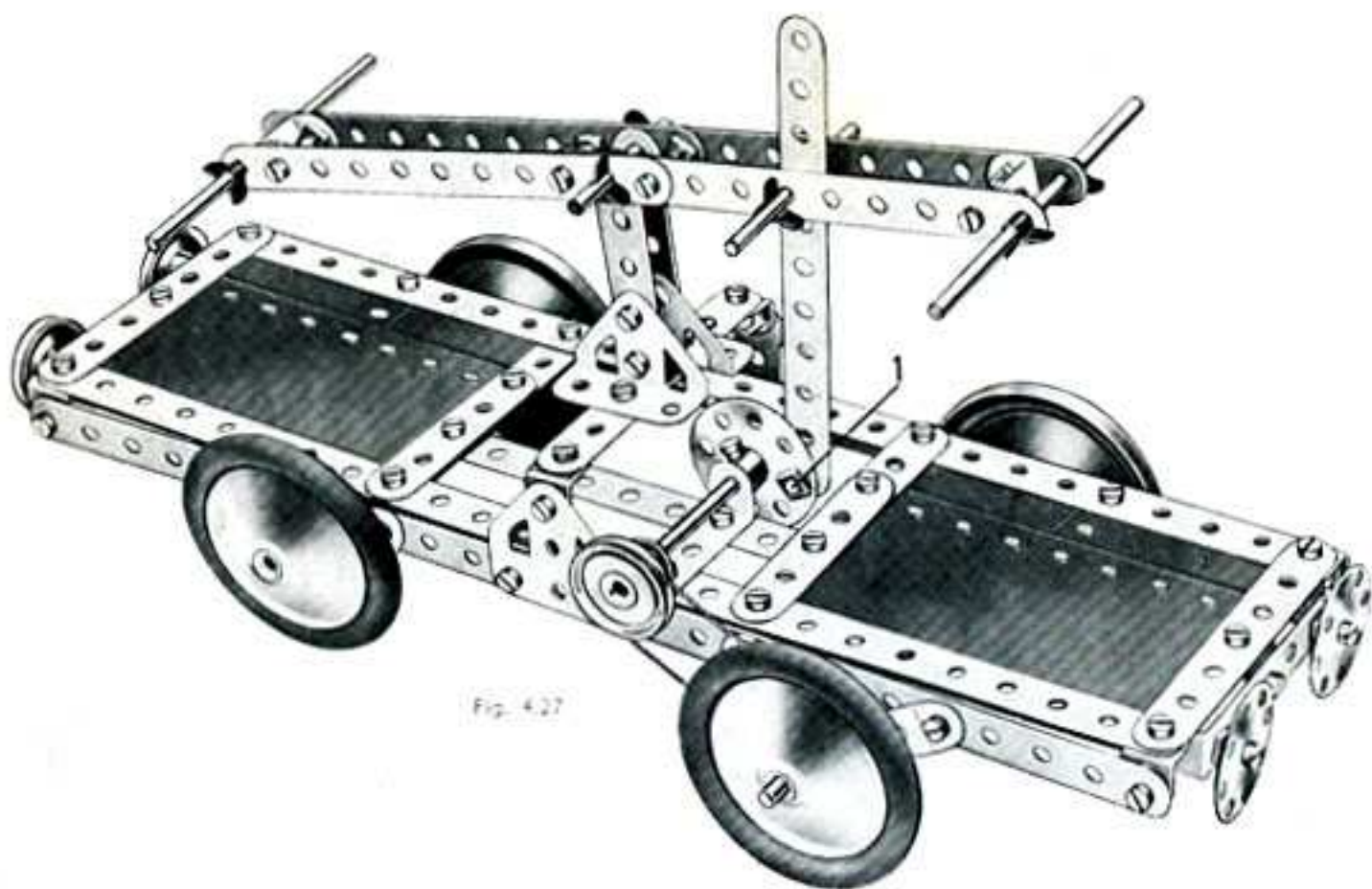


Fig. 4.27

Le balancier est formé de deux bandes composées chacune de deux bandes de 11 trous qui se recouvrent sur trois trous. Les bandes sont reliées à chaque extrémité par un support double; le balancier pivote par son trou central sur une tringle de 4 cm. montée dans deux bandes de 5 trous. Ces bandes sont fixées à des embases triangulaires coudées boulonnées à une bande de 7 trous fixée en travers du châssis. Cette bande est reliée par des équerres à des embases triangulaires plates boulonnées au châssis.

Les longerons du châssis sont figurés par des bandes de 25 trous, auxquelles les plateformes sont reliées par des équerres. Le boulon (1) est monté sur la roue barillet au moyen de contre-écrous; le mouvement est transmis à l'aide d'une corde, à une poulie de 25 mm. montée sur l'essieu portant les roues avant. Cet essieu est une tringle composée d'une tringle de 9 cm., et d'une tringle de 5 cm. réunies par un raccord de tringles. L'autre essieu est une tringle de 10 cm. Les deux essieux sont passés dans des bandes incurvées épaissies boulonnées sur les bandes de 25 trous du châssis.

Deux des tampons sont des disques de 35 mm. montés sur des boulons de 9,5 mm.; des écrous les tiennent écartés d'une bande coudée de 60 x 12 mm. fixée sur le châssis par une équerre. Les autres tampons sont des poulies de 25 mm. bloquées sur des boulons de 9,5 mm. passés dans une bande coudée de 60 x 12 mm.

Pièces nécessaires

4	No.	1	1	No.	15b	1	No.	24	2	No.	38	2	No.	126
6	»	2	3	»	16	2	»	24a	1	»	48	2	»	126a
2	»	3	2	»	17	8	»	35	2	»	48a	4	»	187
8	»	5	2	»	18a	61	»	37a	4	»	90a	4	»	190
2	»	11	4	»	22	54	»	37b	4	»	111c	2	»	191
8	»	12							1	»		1	»	213

4.28 PELLE MÉCANIQUE

La baigne est formée par deux plaques-recteur à rebords, dont les extrémités étroites sont réunies par des bandes de 5 trous fixées sur leurs rebords. Une poulie de 75 mm. (1) est boulonnée sur les plaques, et son moyeu passe dans un espace d'environ 12 mm. ménagé entre les plaques. Une plaque flexible de 14 x 4 cm. et une de 6 x 4 cm. sont boulonnées de chaque côté, et une tringle de 5 cm. est fixée dans le moyeu de la poulie (1). Les roues sont fixées sur des tringles de 10 cm.

La cabine est montée sur une plaque à rebords de 14 x 6 cm. (2). Chacun des côtés est constitué par la moitié d'une plaque à charnières et deux plaques flexibles de 6 x 6 cm. renforcées par des bandes de 4 et 5 trous. Les bandes de 11 trous (3) sont légèrement incurvées comme le montre la figure, et une tringle (4) passe dans leurs trous supérieurs. Les côtés sont réunis par des équerres à une bande de 7 trous boulonnée à l'extrémité arrière de la plaque à rebords (2); ils sont également fixés à la plaque à rebords par deux équerres (5). Ces arêtes sont constituées par une équerre et un support plat boulonnés l'un sur l'autre. L'arrière de la cabine est formé par deux plaques flexibles de 14 x 6 cm. incurvées et boulonnées entre les côtés.

La flèche est formée de deux bandes de 25 trous réunies à leurs extrémités supérieures par un support double, et au bas par une bande coudée de 38 x 12 mm. Elle pivote sur un axe formé de deux tringles de 4 cm. réunies par un raccord de tringles; cet axe passe dans des embases triangulaires coudées boulonnées sur la plaque à rebords (2). L'inclinaison de la flèche commandée par une tringle (6) qui passe dans l'un des côtés de la cabine et dans une bande coudée de 60 x 12 mm. (7) boulonnée sur la plaque à rebords (2). Elle passe également dans une équerre renversée (8) fixée sur un support double et boulonnée sur l'un des côtés de la cabine. La tringle (6) porte une roue barillet munie d'un boulon de 9,5 mm. Une corde attachée à cette tringle passe autour d'une poulie de 12 mm. montée sur la tringle (4) et est attachée au sommet de la flèche.

Le bras qui porte la pelle est formé de deux bandes de 25 trous réunies à leurs extrémités supérieures par une chape et au bas par une bande coudée de 60 x 12 mm. (9). Le bras pivote sur une tringle (10) fixée sur la flèche par des roues d'auto; il est commandé par la manivelle (11). Cette pièce passe dans l'un des côtés de la cabine et dans une bande coudée de 60 x 12 mm. (12) boulonnée sur la plaque à rebords (2). Une corde attachée à la manivelle est fixée au sommet du bras qui porte la pelle.

Le fond de la pelle est une plaque à rebords de 6 x 4 cm. et les côtés, des embases triangulaires plates. L'arrière est en partie garni par une bande coudée de 60 x 12 mm. et une bande incurvée épaissie boulonnée sur la bande coudée (9).

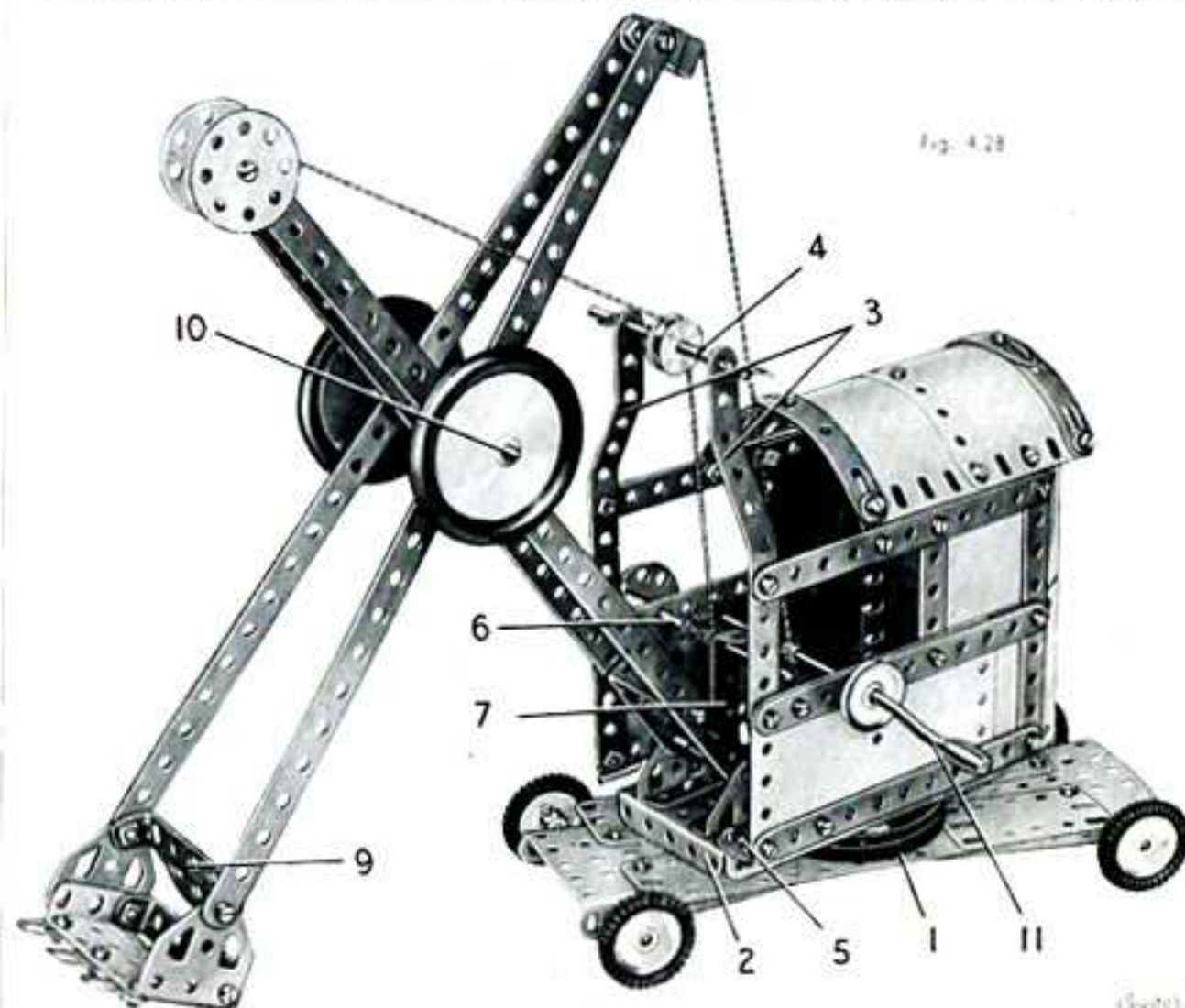


Fig. 4.28

4.28 PELLE MÉCANIQUE — Suite

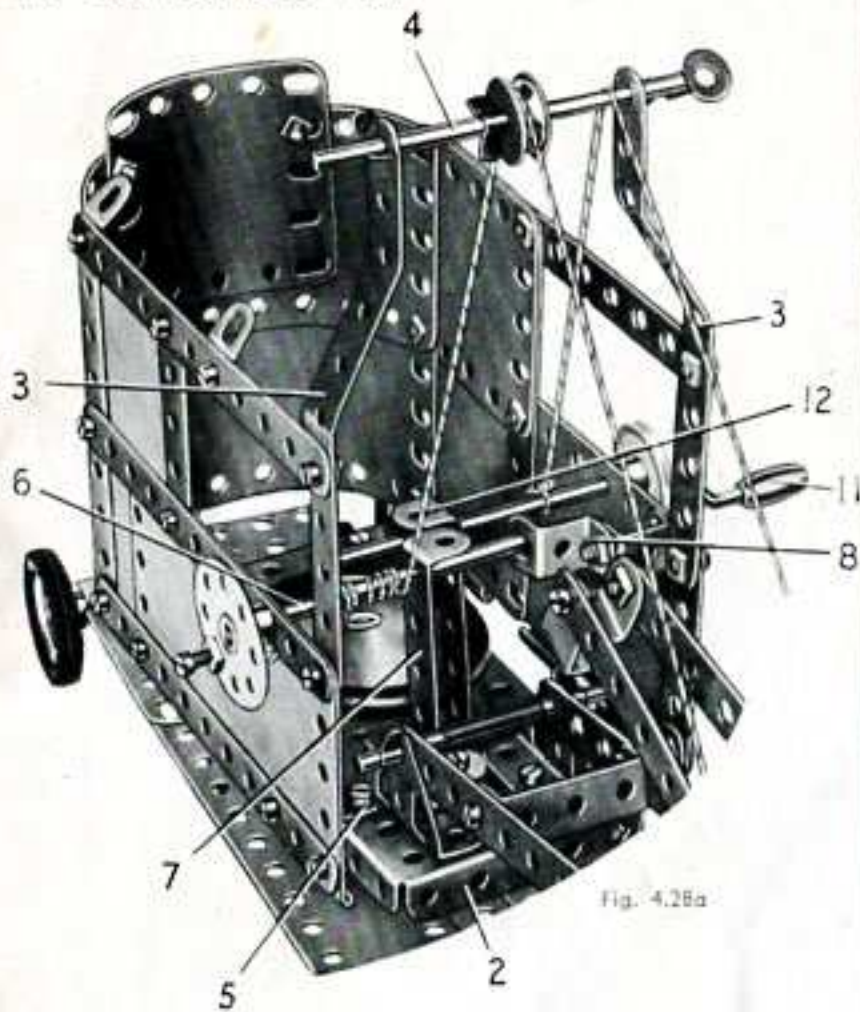


Fig. 4.28a

Une poulie de 75 mm. est placée, moyeu au-dessus, sur la tringle de 5 cm. bloquée dans la poulie (1); cette tringle passe ensuite dans la plaque à rebords (2). Une roue d'auto est fixée sur la tringle pour maintenir la cabine sur la base.
Le toit de la cabine est constitué par deux plaques flexibles de 11,5 x 6 cm. incurvées et bordées par des bandes cintrées à glissière; il est fixé sur les côtés de la cabine par des équerres à 135°.

Pièces nécessaires

4	No.	1	1	No.	74	1	No.	125
8	»	2	2	»	24a	2	»	126
2	»	3	8	»	35	2	»	126a
9	»	5	78	»	37a	4	»	142c
5	»	10	72	»	37b	1	»	176
2	»	11	4	»	38	3	»	187
4	»	12	2	»	38d	2	»	188
4	»	12c	1	»	40	2	»	189
2	»	15b	1	»	44	4	»	190
3	»	16	1	»	48	2	»	191
1	»	17	4	»	48a	2	»	192
2	»	18a	1	»	51	1	»	198
1	»	18b	1	»	52	1	»	200
2	»	19b	2	»	54	1	»	212
1	»	19g	1	»	90a	1	»	213
5	»	22	3	»	111c	4	»	215
1	»	23						

Pièces nécessaires

4	No.	1	1	No.	48
7	»	2	1	»	48a
2	»	3	2	»	90a
9	»	5	3	»	111c
5	»	10	1	»	125
2	»	11	2	»	126
8	»	12	2	»	126a
2	»	12c	2	»	142c
1	»	17	1	»	176
2	»	18a	2	»	188
2	»	22	2	»	189
1	»	23	2	»	190
1	»	24	2	»	191
2	»	24a	2	»	192
1	»	35	1	»	198
83	»	37a	2	»	199
78	»	37b	2	»	212a
5	»	38	2	»	214
2	»	38d	2	»	215
1	»	40	4	»	221

4.29 MONOPLAN

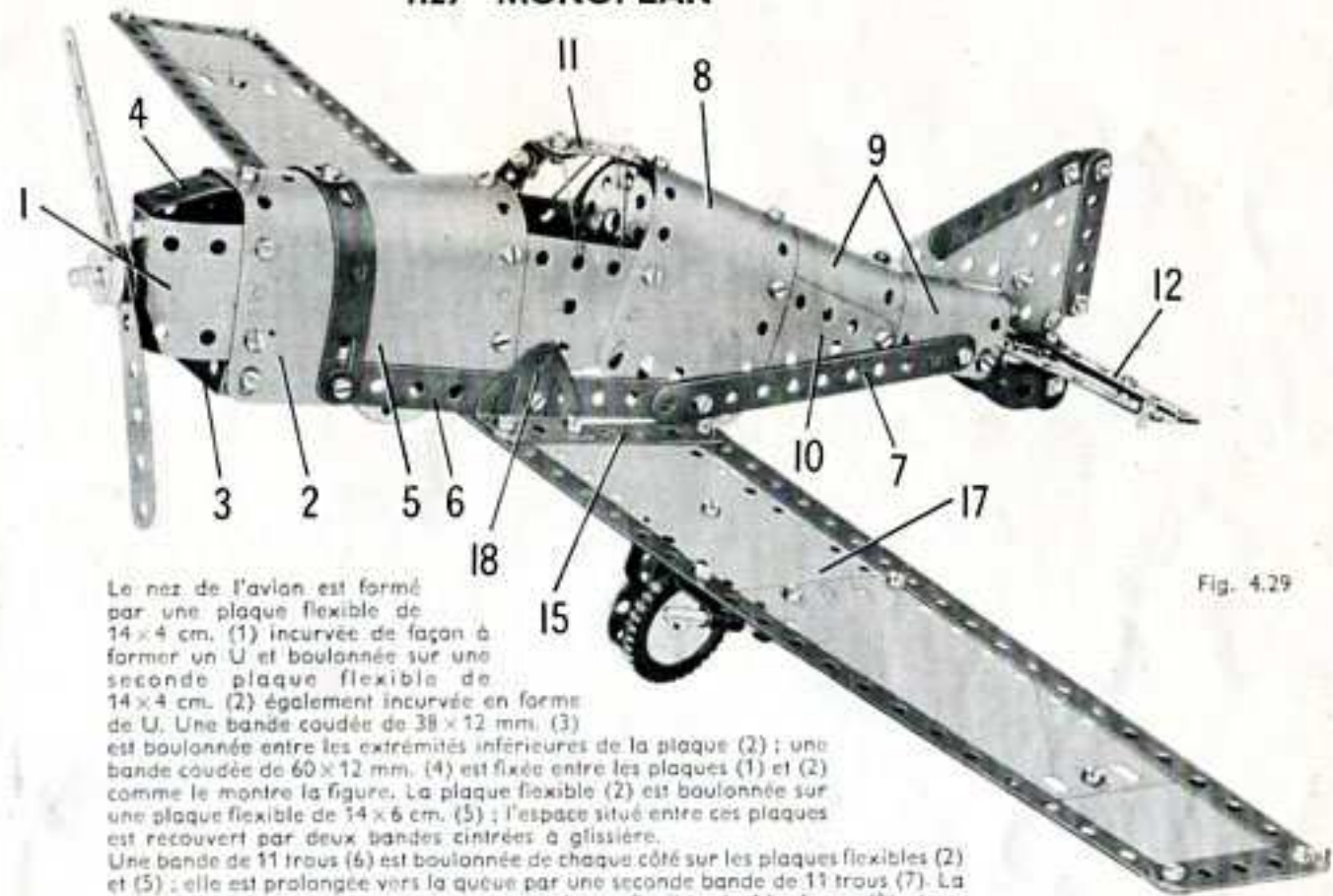


Fig. 4.29

Le nez de l'avion est formé par une plaque flexible de 14 x 4 cm. (1) incurvée de façon à former un U et boulonnée sur une seconde plaque flexible de 14 x 4 cm. (2) également incurvée en forme de U. Une bande coudée de 38 x 12 mm. (3) est boulonnée entre les extrémités inférieures de la plaque (2); une bande coudée de 60 x 12 mm. (4) est fixée entre les plaques (1) et (2) comme le montre la figure. La plaque flexible (2) est boulonnée sur une plaque flexible de 14 x 6 cm. (5); l'espace situé entre ces plaques est recouvert par deux bandes cintrées à glissière. Une bande de 11 trous (6) est boulonnée de chaque côté sur les plaques flexibles (2) et (5); elle est prolongée vers la queue par une seconde bande de 11 trous (7). La queue elle-même est recouverte par une plaque flexible de 14 x 6 cm. (8), deux plaques cintrées en U (9) et de chaque côté une plaque flexible triangulaire de 6 x 4 cm. (10). Ces plaques sont incurvées de façon voulue et boulonnées de la façon indiquée par la figure. Une plaque semi-circulaire est boulonnée de chaque côté entre les plaques (5) et (8); l'arrière du poste de pilotage est une roue barillet fixée sur la plaque (8) par une équerre. Une bande de 11 trous (11) est boulonnée sur la plaque (8) et réunie à la plaque (5) par deux équerres à 135° disposées comme le montre la figure.

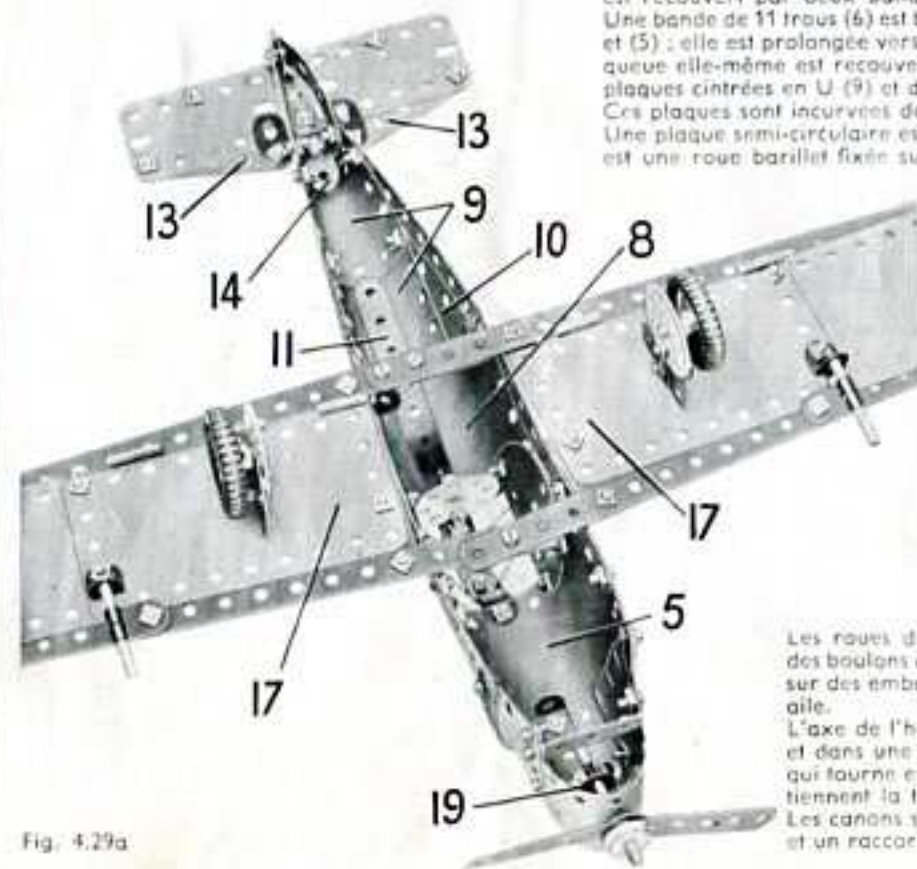


Fig. 4.29a

Le gouvernail de profondeur est formé par deux plaques flexibles de 6 x 4 cm. boulonnées sur une bande de 11 trous (12) et bordées par des bandes de 5 trous (13). L'ensemble est muni d'une bande de 5 trous (14) boulonnée au centre de la bande (12) et il est fixé sur un support double monté entre les extrémités arrière d'une des plaques cintrées en U (9). Les boulons qui fixent le support double tiennent également des bandes incurvées épaulées; la roue de queue est un disque de 19 mm. passé sur un boulon de 9,5 mm. monté dans ces bandes incurvées et bloqué par un écrou. Le gouvernail de direction est constitué par deux plaques flexibles triangulaires de 6 x 4 cm. boulonnées ensemble. Ces plaques sont bordées par des bandes de 5 trous fixées sur les plaques par des supports plats, et l'ensemble est fixé sur le gouvernail de profondeur par une équerre.

Quatre bandes de 25 trous forment les bords des ailes. Les deux bandes qui forment le bord d'attaque se recouvrent sur trois trous, et les deux bandes arrière sur quatre trous. Ces bandes sont réunies près du fuselage par des bandes de 7 trous (15), et en bouts d'aile par des bandes de 5 trous. Chaque aile est recouverte par la moitié d'une plaque à charnière (17), une plaque flexible de 11,5 x 6 cm. et une de 6 x 6 cm. Les ailes sont fixées au fuselage par deux embases triangulées coudées (18).

Les roues du train d'atterrissage sont des poulies de 25 mm. bloquées par leur vis d'arrêt sur des boulons de 9,5 mm. Ces derniers passent dans les trous centraux de disques de 35 mm. boulonnés sur des embases triangulées plates qui sont fixées par des équerres sous les plaques (17) de chaque aile.

L'axe de l'hélice est une tringle de 5 cm. qui passe dans le trou central de la plaque flexible (1) et dans une équerre renversée (19) boulonnée sur la plaque. L'hélice est une bande de 11 trous qui tourne entre un disque de 19 mm. et une poulie de 12 mm. Un ressort d'attache et une clavette tiennent la tringle de 5 cm. en place.

Les canons situés sous les ailes sont des tringles de 4 cm. et chacun d'eux est fixé par une équerre et un raccord de tringle et bande à angle droit.

4.30 CHARGEUR DE CHARBON AUTOMATIQUE

Ce beau modèle représente un type de chargeur à haut rendement utilisé pour le chargement automatique des grands navires. Le charbon est soulevé par une benne greneuse qui remplit un chariot basculant. Le chariot se déplace le long de rails surélevés et décharge son contenu dans une trémie qui le conduit directement aux soutes du navire.

Ce modèle permet d'effectuer les principaux mouvements d'un véritable chargeur de charbon. Grâce à un ingénieux système de cordes, le chariot basculant se décharge automatiquement dès qu'il atteint l'extrémité de son trajet.

La tour est formée par deux bandes de 25 trous et deux bandes composées chacune par deux bandes de 11 trous. Ces bandes sont boulonnées sur les plaques (2) fixées sur la base du modèle. Deux bandes de 11 trous (1) prolongées par des bandes de 5 trous sont boulonnées au travers des extrémités de la plaque à rebords pour assurer la stabilité du modèle. Les plaques (2) s'obtiennent en enlevant la cheville d'une plaque à charnière et en utilisant chaque plaque séparément. Le haut de la tour est formé par deux plaques flexibles de 14 x 6 cm. (3) fixées sur des équerres à 135°.

Les rails sur lesquels se déplacent le chariot sont des bandes de 25 trous. Elles sont réunies à une extrémité par deux bandes cintrées à glissière, et à l'autre par une plaque flexible de 14 x 4 cm. incurvée comme le montre la figure. Ces rails sont ensuite boulonnés sur des bandes coudées de 60 x 12 mm. fixées aux montants de la tour, mais ils en sont tenus écartés par un écrou placé sur le corps de chaque boulon.

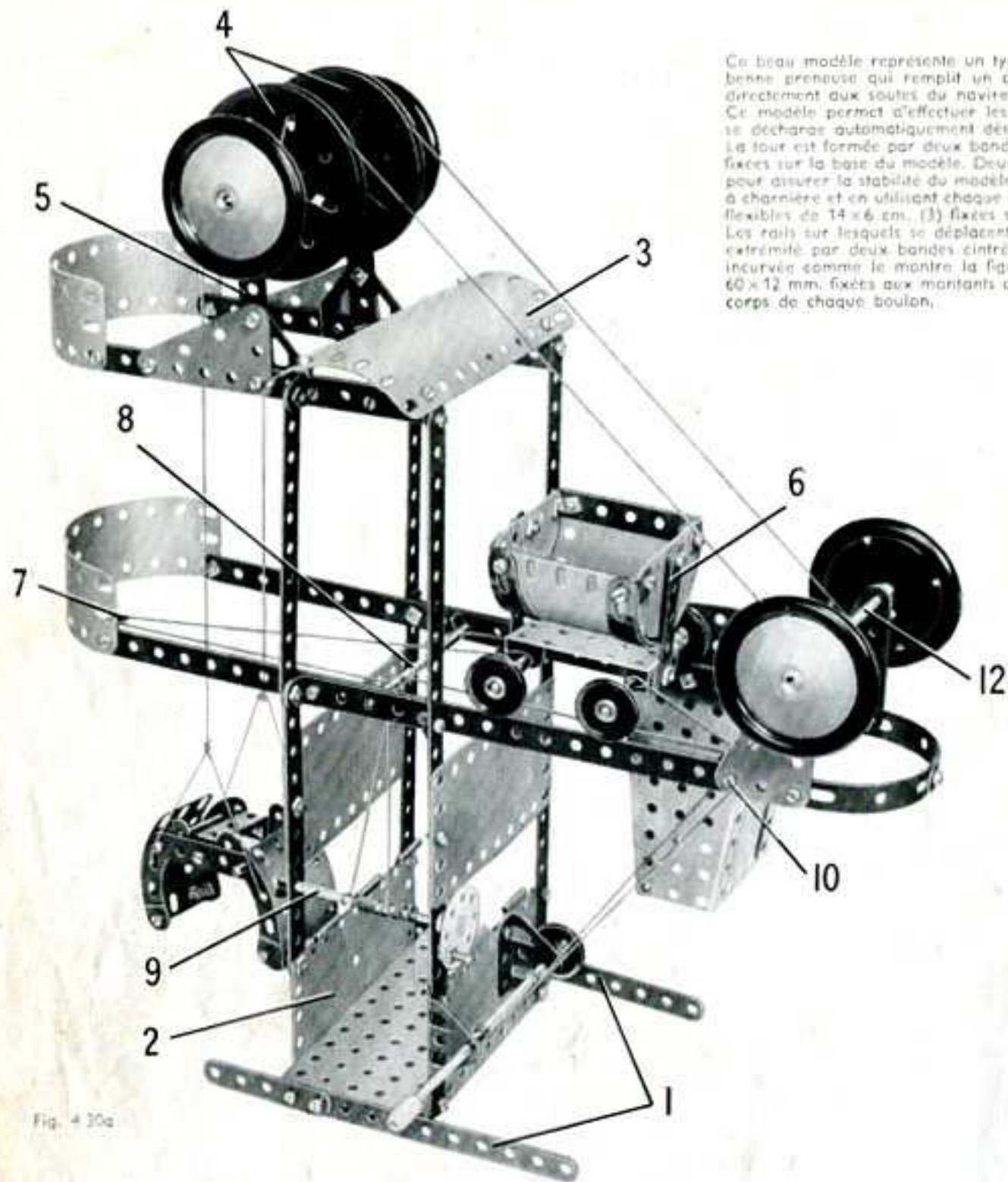


Fig. 4.30a

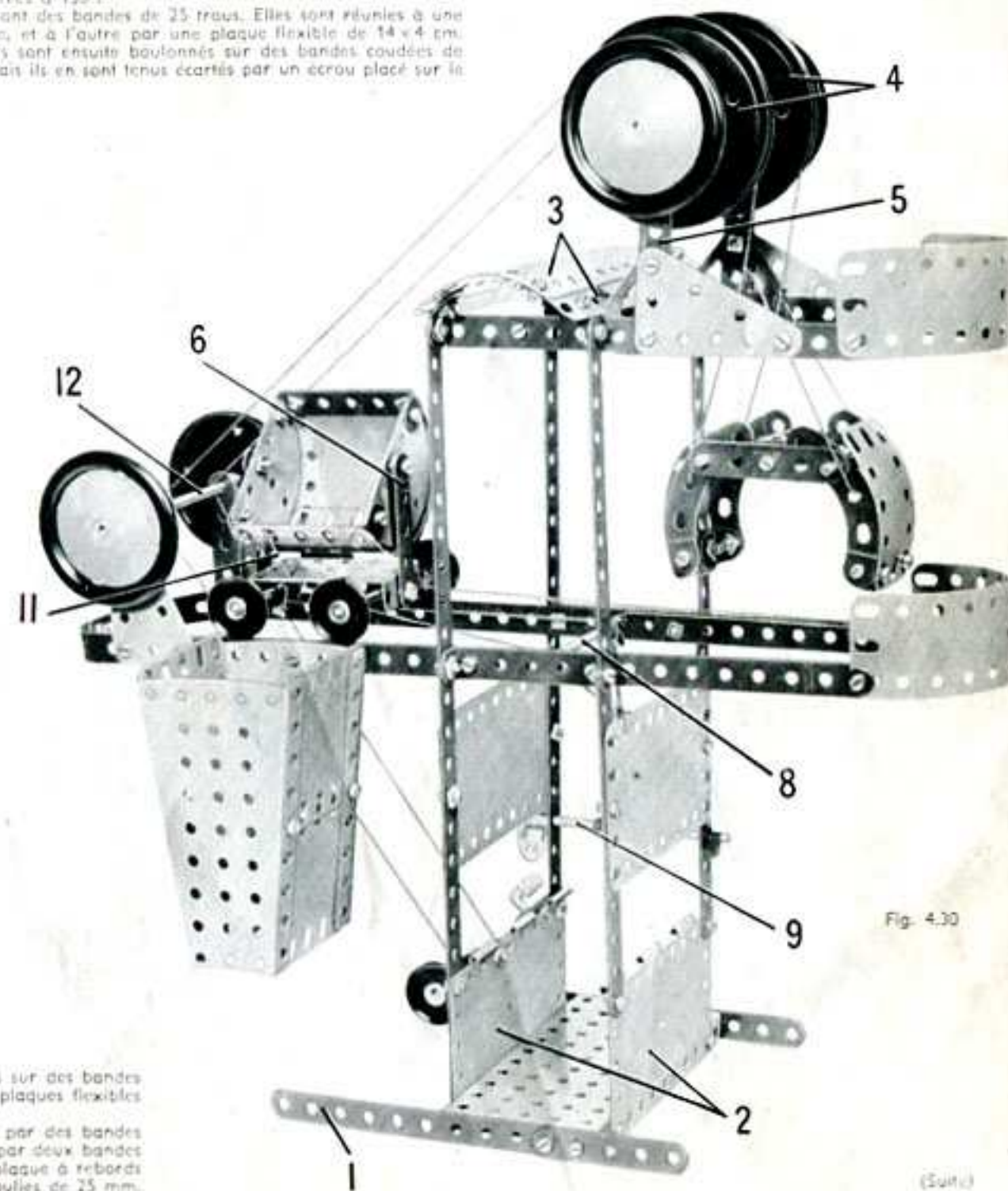


Fig. 4.30

La tringle qui porte les poulies de 75 mm. (4) passe dans les extrémités de bandes de 7 trous (5). Ces bandes sont boulonnées sur des bandes de 11 trous fixées aux bandes coudées de 60 x 12 mm. montées au sommet de la tour. Les bandes (5) sont renforcées par des plaques flexibles triangulaires de 6 x 4 cm.

Le chariot est constitué par deux plaques cintrées de 43 mm. de rayon et deux plaques semi-circulaires réunies l'une à l'autre par des bandes coudées de 60 x 12 mm. Il pivote sur des boulons de 9,5 mm. fixés sur les bandes de 5 trous (6). L'un des côtés du chariot est lesté par deux bandes cintrées à glissière boulonnées sur les bords de la plaque cintrée comme le montre la figure 4.30a. La base du chariot est une plaque à rebords de 6 x 4 cm. ; un support double boulonné au centre de chaque rebord sert de support aux tringles de 9 cm. qui portent des poulies de 25 mm.

(Suite)

4.30 CHARGEUR DE CHARBON AUTOMATIQUE — Suite

Une corde est attachée à un essieu. Elle passe dans l'aquerre (7), sur la tringle (8), et est enroulée autour de la tringle (9) qui porte une roue barillet. Puis elle passe de nouveau autour de la tringle (8), dans une équerre tenue par un boulon (10), et elle est enfin attachée à l'autre essieu du chariot.

Une corde (11) est fixée sur le côté du chariot opposé aux bandes cintrées à glissière, elle passe dans la plaque à rebords et est attachée à l'un des côtés de la tour comme le montre la figure 4.30b. La corde est disposée de façon que le chariot bascule quand il arrive à la hauteur de la trémie.

Les cordes qui commandent la benne preneuse passent autour des poulies de 75 mm. (4), puis autour d'une tringle (12) et sont finalement enroulées autour d'une manivelle montée dans des embases triangulaires coudées : ces dernières sont boulonnées sur l'une des plaques (2). La tringle (12) passe dans des bandes de 5 trous boulonnées sur les rails et renforcées par des plaques flexibles triangulaires de 6x4 cm.

La trémie est constituée par des plaques-secteur à rebords et des plaques flexibles de 6x6 cm. réunies les unes aux autres. Elle est fixée sur les rails, mais en est tenu écartée par un écrou placé sur le corps du boulon.

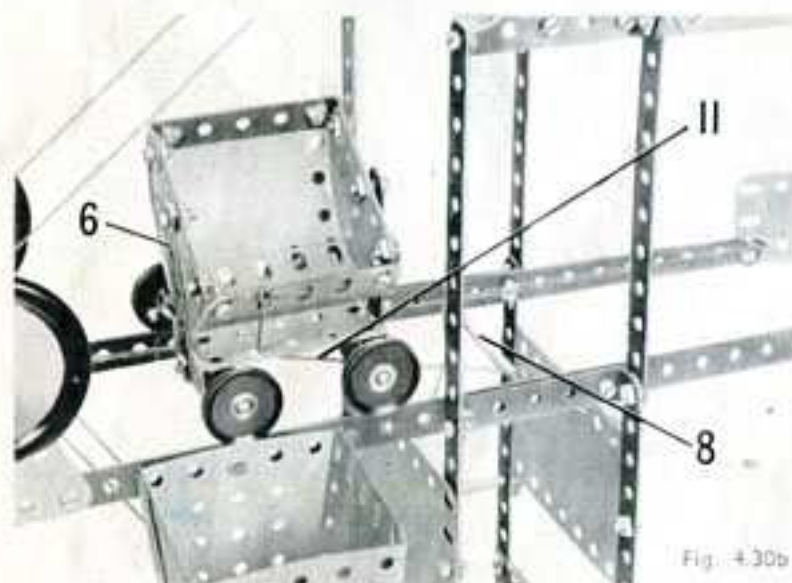


Fig. 4.30b

Pièces nécessaires

4	No.	1	8	No.	35	4	No.	187
8	»	2	87	»	37a	2	»	188
2	»	3	79	»	37b	2	»	189
8	»	5	7	»	38	4	»	190
2	»	11	1	»	40	2	»	191
6	»	12	1	»	48	2	»	192
4	»	12c	6	»	48a	1	»	198
2	»	15b	1	»	51	2	»	200
4	»	16	1	»	52	1	»	212
2	»	17	2	»	54	1	»	213
2	»	19b	4	»	90a	2	»	214
1	»	19g	3	»	111c	4	»	215
5	»	22	2	»	126	4	»	221
1	»	24	2	»	126a			

4.31 LOCO DIESEL DE MANŒUVRE

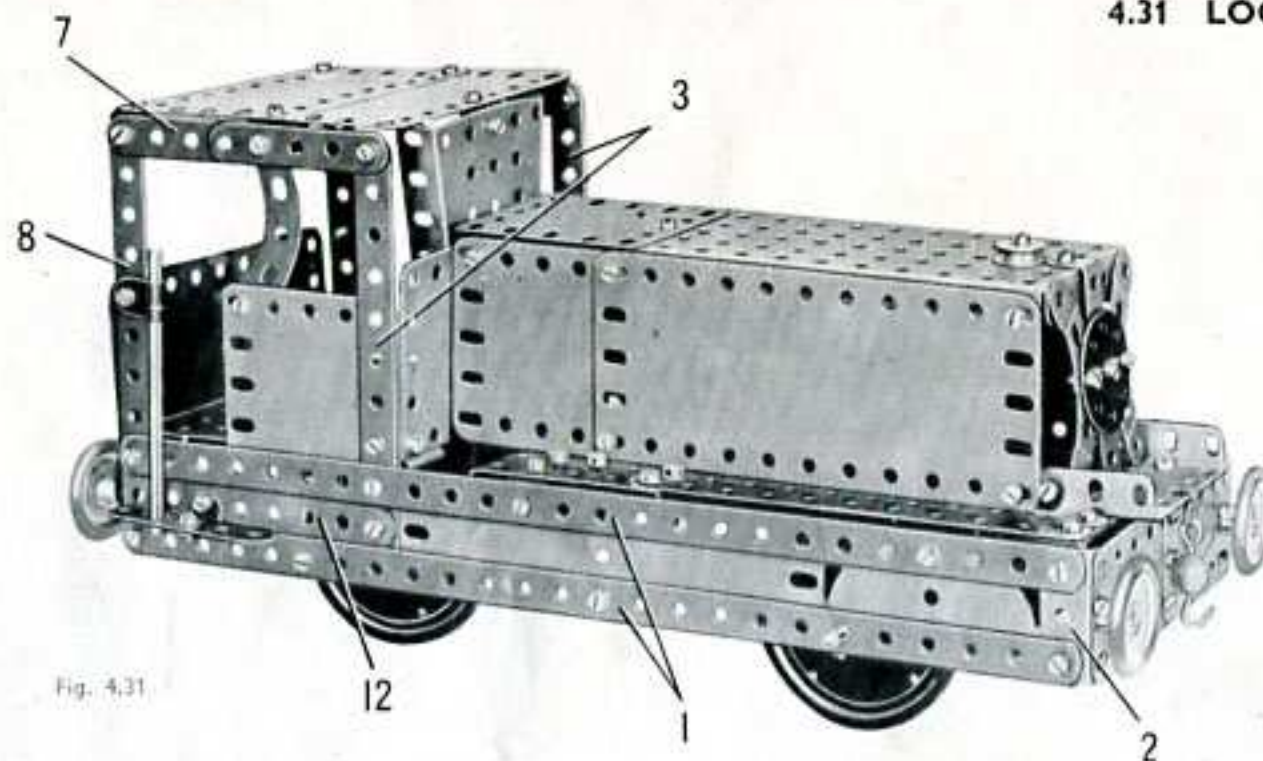


Fig. 4.31

Pièces nécessaires

4	No.	1	1	No.	51
8	»	2	1	»	52
2	»	3	2	»	54
9	»	5	1	»	57c
4	»	10	4	»	90a
2	»	11	6	»	111c
8	»	12	2	»	125
3	»	12c	2	»	126
1	»	15b	4	»	155
3	»	16	4	»	187
1	»	17	2	»	188
4	»	22	2	»	189
1	»	23	4	»	190
1	»	24a	2	»	191
87	»	37a	2	»	192
81	»	37b	1	»	198
4	»	38	1	»	200
1	»	40	2	»	212a
1	»	48	2	»	214
6	»	48a			

Les longerons de la locomotive sont des bandes de 25 trous (1) boulonnées sur une plaque flexible de 14x4 cm., une plaque semi-circulaire et une embase triangulée coudée (2). L'arrière de la cabine est formé par la moitié d'une plaque à charnière fixée sur les longerons par des équerres. L'autre moitié de la plaque à charnière sert à former l'avant de la cabine, et elle est fixée sur les bandes de 11 trous (3) par des équerres.

Les longerons sont réunis à l'avant par une bande coudée de 60x12 mm. (4), une bande coudée de 38x12 mm. (5) et une plaque à rebords de 6x4 cm. (6). Deux plaques flexibles de 6x4 cm. boulonnées ensemble sont fixées sur les embases triangulées (2) par des boulons de 9,5 mm. Les tampons sont représentés par des poulies de 25 mm. fixées sur le corps de ces boulons.

Les côtés de la cabine sont formés par des plaques flexibles de 6x6 cm. fixées sur les bandes (3) et sur les longerons.

Le toit se construit à l'aide de deux plaques flexibles de 11,5x6 cm. qui se recouvrent sur deux trous. Il est fixé par des équerres sur les bandes (7) constituées chacune de deux bandes de 5 trous qui se recouvrent sur deux trous. Les bandes (7) sont boulonnées de chaque côté sur les bandes (3) et sur des bandes de 11 trous (8). Les plates-formes de vérification qui se trouvent au-dessus des roues sont constituées par des bandes de 11 trous boulonnées sur les bandes coudées (4) et (5). Les bandes de 11 trous sont prolongées d'un côté par deux bandes de 5 trous et de l'autre par une bande de 5 trous et une bande coudée de 60x12 mm. Ces bandes sont soutenues par les bandes coudées (9).

Chacun des côtés du capot est constitué par une plaque flexible de 14x6 cm. et une de 6x6 cm. Ces pièces sont fixées à la plaque à rebords (6) par des supports plats, à l'avant de la cabine par une bande coudée de 60x12 mm., et aux plates-formes par des équerres (10). Le dessus est garni par une plaque à rebords de 14x6 cm. et une plaque cintrée de 43 mm. de rayon préalablement redressée. Le radiateur est formé par une bande coudée de 60x12 mm. boulonnée sur la plaque à rebords de 14x6 cm. Un disque de 35 mm. est fixé au centre de la bande coudée et il tient une bande incurvée épaulée de chaque côté.

L'essieu avant est constitué par une tringle de 9 cm. et une de 5 cm. réunies par un raccord de tringles ; il passe dans les longerons. L'essieu arrière est une tringle de 10 cm. qui tourne dans deux équerres renversées (11).

Une tringle de 7 cm. figurant la rampe est fixée de chaque côté de la cabine. Le haut de cette tringle est maintenu dans un raccord de tringle et bande à angle droit, et l'extrémité inférieure passe dans une bande de 5 trous fixée sur une bande de 7 trous (12) par une équerre.

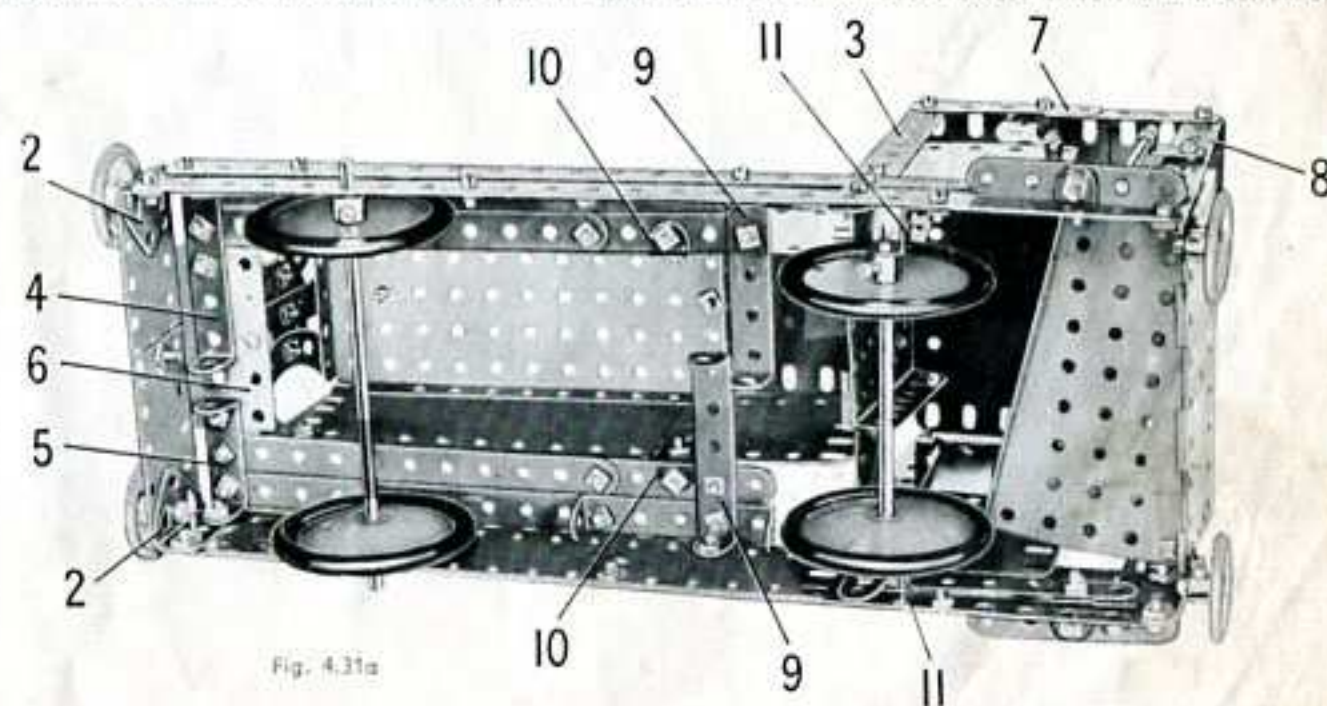


Fig. 4.31a

4.32 TRACTEUR A VAPEUR

La base du modèle est une plaque à rebords de 14 x 6 cm ; les côtés sont des plaques flexibles de 14 x 6 cm, renforcées par des bandes de 11 et de 5 trous comme le montre la figure. Les côtés sont réunis par deux bandes éboulées de 60 x 12 mm. (1) et (2), et une troisième tenue par un boulon (3) de chaque côté.

La chaudière est fixée sur des plaques flexibles de 6 x 4 cm. (4) boulonnées aux plaques flexibles de 14 x 6 cm. Elle est constituée par deux plaques cintrées de 43 mm. de rayon (5), deux plaques flexibles de 6 x 6 cm. incurvées (6) et une plaque flexible de 11,5 x 6 cm. incurvée (7). Deux équerres renversées (8) sont fixées au bord inférieur de la plaque (7). La cheminée est une plaque cintrée en U incurvée de façon à former un tube; elle est fixée sur la chaudière par une équerre. La roue d'auto qui forme l'avant de la chaudière est fixée sur une tringle de 4 cm. par une clavette. D'autres clavettes maintiennent cette bande dans une bande coudée de 38 x 12 mm. boulonnée sur les plaques (6) à l'intérieur de la chaudière.

Les roues arrière sont fixées sur une tringle de 10 cm. qui passe dans les plaques flexibles de 14 x 6 cm. et une corde passée autour d'une des roues entraîne une poulie de 25 mm. (9). La poulie 14 x 6 cm. et une corde passée autour d'une des roues entraîne une poulie de 25 mm. (9). La poulie (9) est fixée sur une tringle de 5 cm. qui passe dans une chape boulonnée sur une bande coudée (2); la tringle porte une seconde poulie de 25 mm. (10) et une roue barillet. Une corde partant de la poulie (10) entraîne une poulie de 25 mm. (11) montée sur une tringle de 9 cm. Cette tringle passe dans des supports plats boulonnés sur des embases triangulées coudées fixées à la bande coudée tenue par les boulons (3).

Le cylindre est une plaque cintrée en U fixée sur la chaudière par des équerres à 135°. La tige du piston est une tringle de 10 cm. qui coulisse dans une équerre boulonnée au cylindre; la tringle porte un raccord de tringle et bande qui est fixé sur un support plat (12) à l'aide d'un contre-écrou. Le support plat est boulonné sur la roue barillet, mais en est tenu écarté par trois rondelles métalliques et un écrou placés sur le corps du boulon de 9,5 mm. qui maintient ces pièces ensemble.

Le tube de direction est une tringle de 9 cm. et une de 5 cm. réunies par un raccord de tringles. Il passe dans une équerre à 135° boulonnée sur la bande coudée (1); une corde enroulée trois fois autour de l'extrémité inférieure de la tringle est attachée à chaque extrémité d'une bande coudée de 60 x 12 mm. (13). Cette bande coudée est articulée sur les équerres renversées (8) à l'aide d'un contre-écrou. Un ressort d'attache et un disque de 19 mm. empêchent la corde de quitter le tube de direction.

Le toit est soutenu par deux bandes de 7 trous (14) et une bande de 5 trous (15). Il est formé d'une plaque flexible de 11,5 x 6 cm., de deux plaques flexibles de 14 x 4 cm., d'une moitié de plaque à charnière (16) et d'une plaque flexible de 6 x 6 cm. (17).

Une grue constituée par des bandes de 11 trous est montée, comme le montre la figure, à l'avant de la chaudière. La corde qui soutient le petit crochet lesté est attachée à la chaudière.

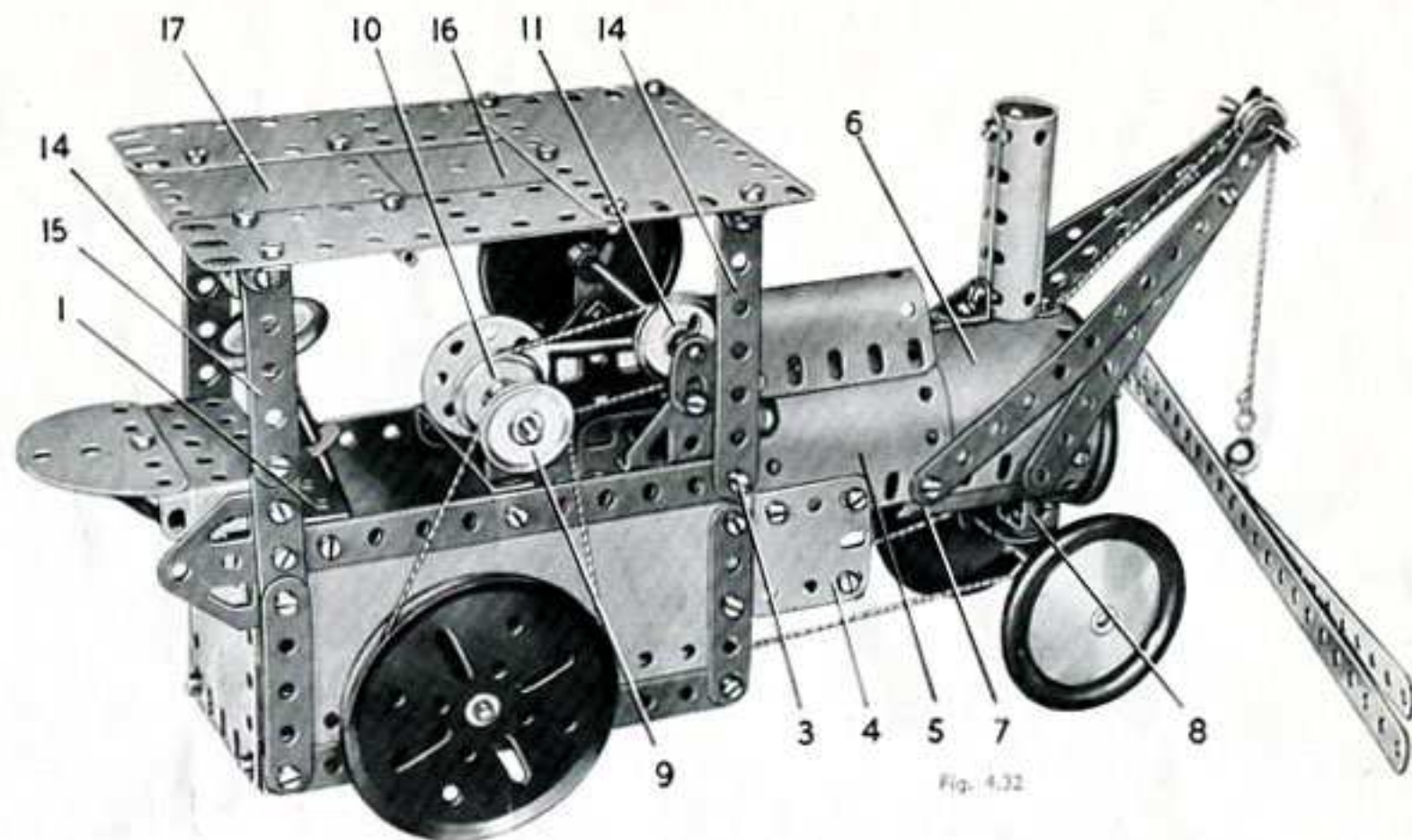


Fig. 4.32

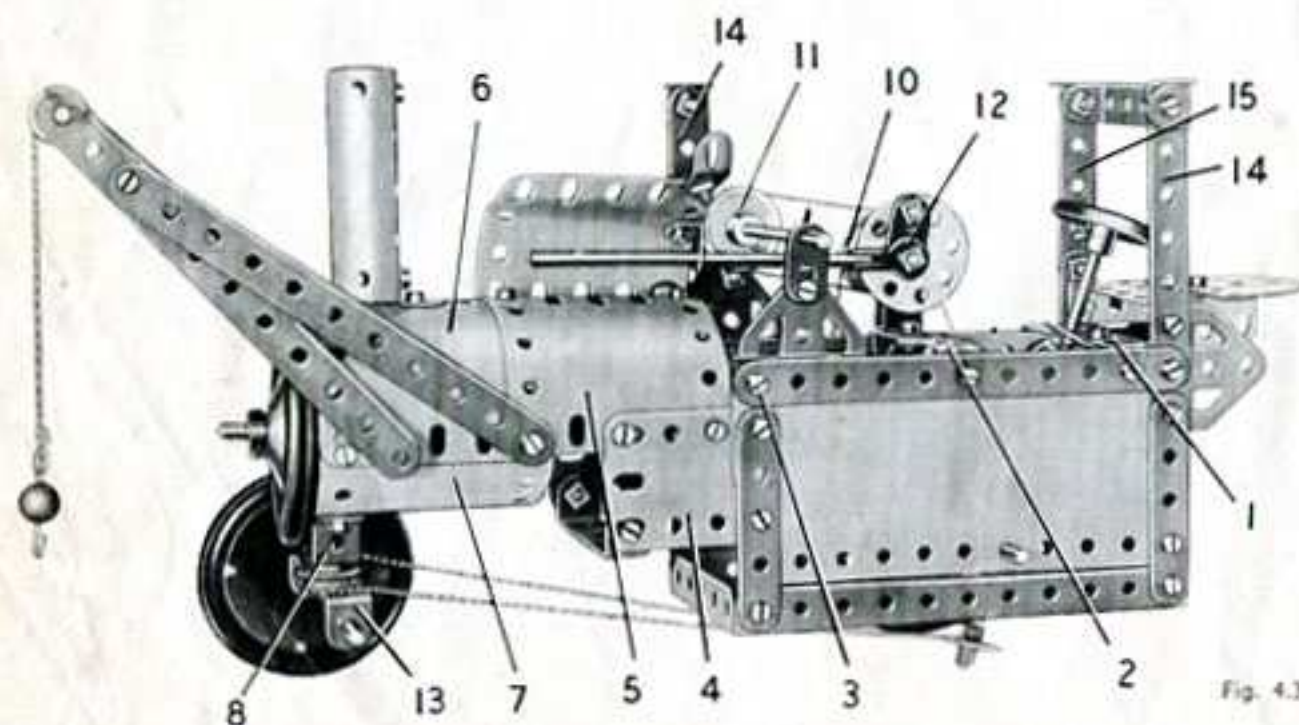


Fig. 4.32a

Pièces nécessaires

8	No.	2	2	No.	18a	2	No.	38d	2	No.	125	2	No.	191
2	»	3	2	»	19b	1	»	40	2	»	126	2	»	192
9	»	5	4	»	22	1	»	44	2	»	126a	1	»	198
4	»	10	1	»	23	1	»	48	1	»	155	2	»	199
7	»	12	1	»	24	5	»	48a	1	»	176	2	»	200
4	»	12c	7	»	35	1	»	51	4	»	187	1	»	212
2	»	15b	76	»	37a	1	»	52	2	»	188	1	»	213
3	»	16	69	»	37b	1	»	57c	2	»	189	1	»	214
2	»	17	8	»	38	3	»	111c	4	»	190	1	»	

Si vous avez besoin d'explications pour la construction de vos modèles,
écrire à **MECCANO**, Dépt « A votre Service »
70 à 88, Avenue Henri Barbusse, Bobigny (Seine)

4.33 MACHINE A VAPEUR HORIZONTALE

Le grand côté de la base qui apparaît sur la figure est recouvert par les deux moitiés séparées d'une plaque à charnière et par une plaque flexible de 6x6 cm. Une des extrémités est formée par deux bandes de 11 trous (1) et (2) réunies au côté par une équerre et par une bande coudée de 60x12 mm. et réunies aux angles par deux bandes de 5 trous. Cette extrémité est recouverte par une plaque flexible de 11,5x6 cm. L'autre extrémité est constituée par une plaque à rebords de 14x6 cm. (3) et une bande de 11 trous fixée sur une équerre boulonnée au côté par un boulon (4). Cette bande est reliée à la plaque à rebords par deux bandes de 5 trous. Le second des grands côtés est formé par deux bandes de 25 trous. L'une d'elles est boulonnée sur la plaque à rebords (3) et sur une bande coudée de 60x12 mm. fixée à la bande (1). L'autre est reliée aux extrémités de la base par une bande coudée de 38x12 mm. et par une équerre. Une bande (5) constituée par deux bandes de 11 trous qui se recouvrent sur deux trous est fixée entre une équerre boulonnée à la plaque à rebords (3) et un rebord de la bande coudée fixée sur la bande (1).

Les côtés de la chaudière sont des plaques flexibles de 14x4 cm. ; ils sont fixés respectivement sur une bande de 25 trous à l'arrière du modèle et sur la bande (5). Le dessus arrondi est constitué par deux plaques flexibles de 14x6 cm. incurvées. Une des extrémités est une plaque à rebords de 6x4 cm. (6) surmontée d'une plaque semi-circulaire grâce à un support plat. L'autre extrémité est une plaque flexible de 6x4 cm. boulonnée sur une bande coudée de 60x12 mm. et munie également d'une plaque semi-circulaire. La cheminée est constituée par deux plaques flexibles de 6x6 cm. cintrées de façon à former un tube et fixées par une bande de 5 trous sur la chaudière.

Le vilebrequin est formé de deux parties. L'une d'elles est constituée par une tringle de 5 cm. qui passe dans une bande de 7 trous et dans une embase triangulée plate (7), ainsi que dans une équerre renversée formée par deux équerres boulonnées l'une sur l'autre et fixées sur l'embase triangulée plate. La tringle de 5 cm. porte une roue d'auto, une poulie de 25 mm. et une poulie de 75 mm. (8). L'autre partie du vilebrequin est constituée par une tringle de 9 cm. et une de 5 cm. réunies par un raccord de tringles ; elle passe dans une bande de 7 trous (9) et dans une embase triangulée plate (10) boulonnée sur la bande (5). La tringle porte trois poulies de 25 mm. et une poulie de 75 mm. (11).

Le cylindre est formé de deux plaques cintrées de 43 mm. de rayon boulonnées sur deux plaques cintrées en U et fixées sur la plaque à rebords (3). Il est recouvert à une extrémité par deux bandes incurvées épaulées (12) fixées sur la plaque à rebords par une équerre.

Chaque des poulies (8) et (11) porte une équerre renversée (13). Un boulon de 9,5 mm. passe dans l'une des équerres renversées, et reçoit une rondelle métallique, une bande de 11 trous (14) et une seconde rondelle métallique ; il est alors bloqué par deux trous dans l'autre équerre renversée.

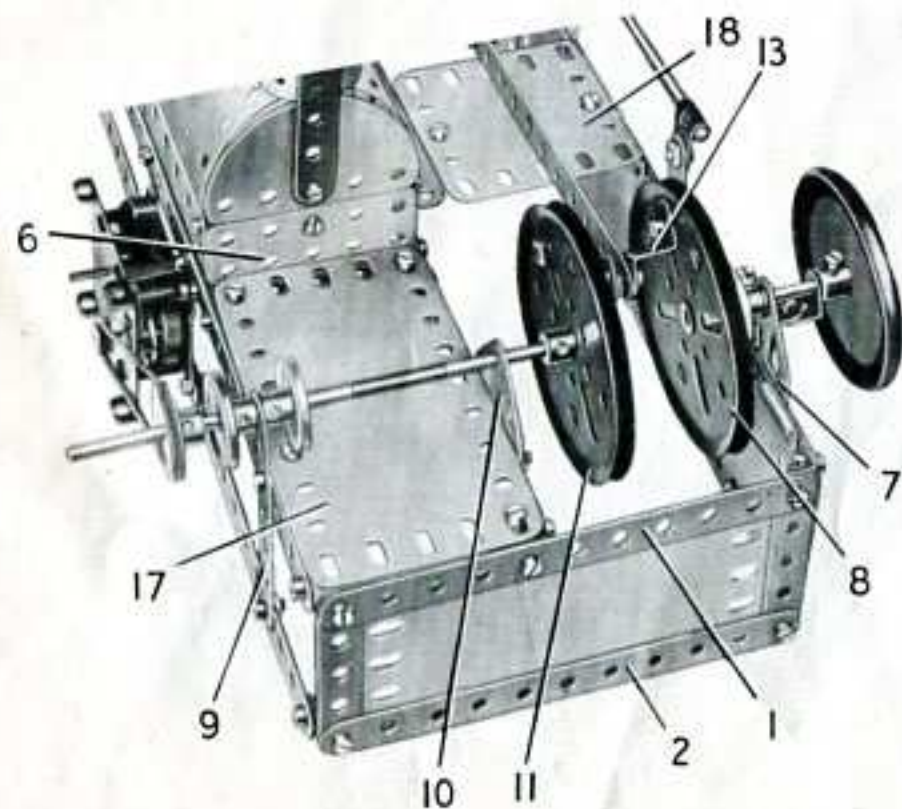
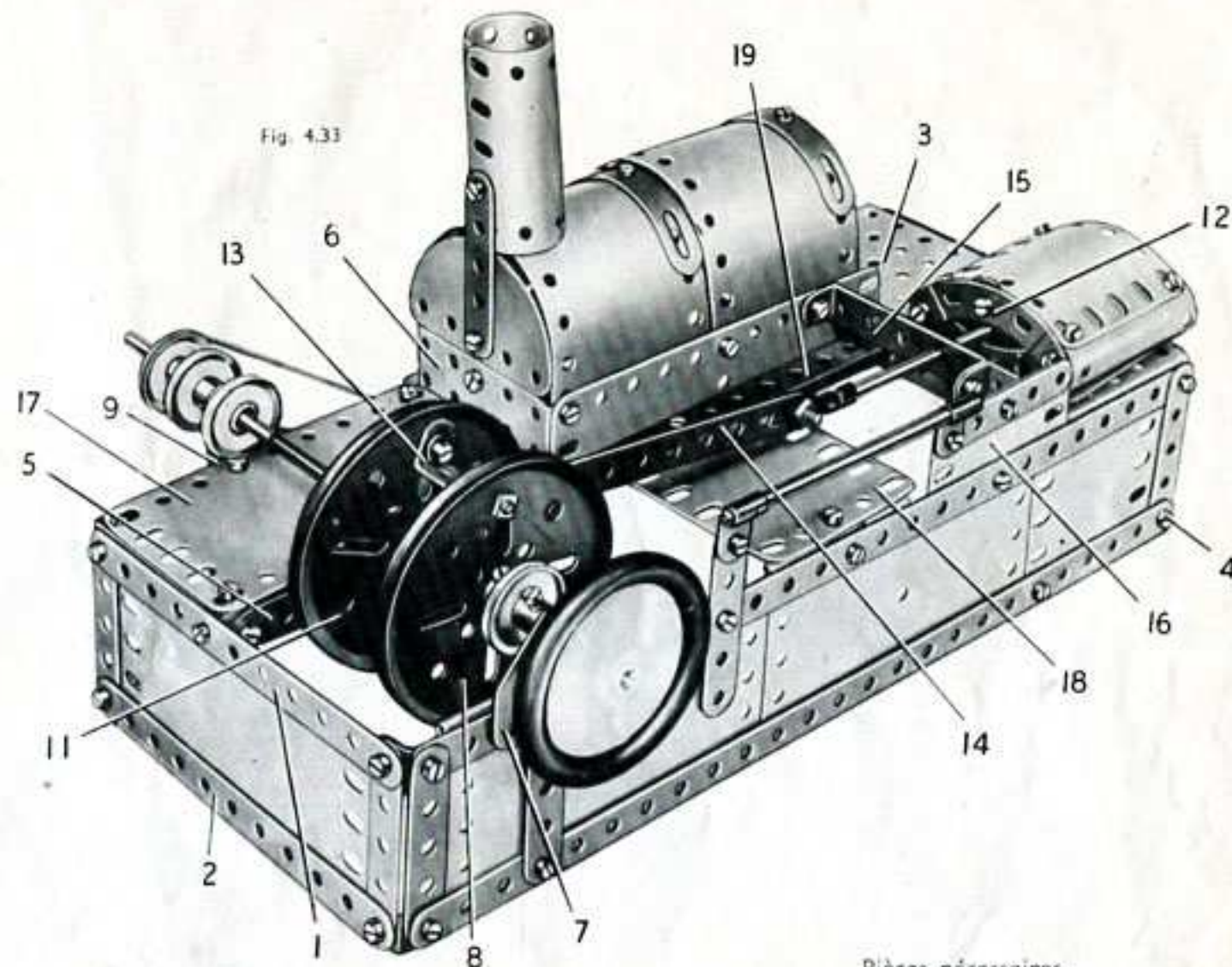


Fig. 4.33a



Un raccord de tringle et bande, fixé sur la bande (14) à l'aide d'un contre-écrou, porte une tringle de 10 cm. Cette tringle passe dans un support plat boulonné sur l'une des bandes incurvées (12) et dans une bande coudée de 60x12 mm. (15) prolongée à une extrémité par un support double. La bande coudée est fixée sur le côté de la chaudière, et le support double est boulonné sur une plaque flexible de 6x4 cm. (16).

Une plaque flexible de 11,5x6 cm. (17) est fixée sur deux bandes coudées de 60x12 mm. montées entre la bande de 25 trous et la bande (5) ; elle est réunie à la bande (1) par un support double. Une plaque flexible de 6x6 cm. (18) est reliée au grand côté de la base par une équerre, et à la bande (5) par une embase triangulée coudée. Une bande de 11 trous (19) est également fixée sur l'embase triangulée coudée.

Un moteur Magic mécanique est boulonné sur la bande inférieure de 25 trous située à l'arrière de la base, et il est fixé à la bande supérieure par un support plat. Le moteur entraîne l'une des poulies de 25 mm. du vilebrequin.

Pièces nécessaires

4	No.	1	81	No.	37b	4	No.	190
8	»	2	8	»	38	2	»	191
2	»	3	1	»	48	2	»	192
9	»	5	6	»	48a	1	»	198
4	»	10	1	»	51	2	»	199
2	»	11	1	»	52	2	»	200
8	»	12	2	»	90a	1	»	212
2	»	15b	4	»	111c	2	»	212a
1	»	16	2	»	125	1	»	213
2	»	17	1	»	126	2	»	214
2	»	19b	2	»	126a	2	»	215
4	»	22	1	»	187			
1	»	23	2	»	188			
86	»	37a	2	»	189			

Moteur Magic (non compris dans la boîte).

4.34 BASCULEUR AUTOMATIQUE POUR CRASSIER

La cabine du modèle est montée sur une plaque à rebords de 14 x 6 cm. (1) prolongée d'un côté par une bande (2). Cette bande est formée par deux bandes de 5 trous qui se recouvrent sur 3 trous. Deux plaques-sector à rebords (3) sont boulonnées sur la plaque à rebords, de façon à servir de support au travail.

Le toit est constitué par une plaque à charnière (4) et de chaque côté une plaque flexible de 14 x 4 cm. (5), une de 6 x 6 cm. (6) et une de 6 x 4 cm. (7). Le toit est fixé sur des bandes cintrées à glissière boulonnées aux bandes de 11 trous verticales.

Les rails inclinés sur lesquels circule le chariot sont formés par deux bandes de 25 trous, prolongées chacune par une bande de 11 trous (8) tenue par un support plat.

L'autre extrémité des bandes (8) est boulonnée sur les plaques-sector à rebords. Les bandes de 25 trous sont réunies à leur extrémité par une bande coudée de 60 x 12 mm. (9); deux bandes de 7 trous sont fixées sur des plaques flexibles triangulaires de 6 x 4 cm. également réunies par une bande coudée. Les plaques flexibles triangulaires sont réunies par des bandes de 11 trous aux embases triangulées plates (10). Celles-ci sont boulonnées sur les bandes de 25 trous; mais on les tient écartées par un écrou placé sur le corps de chaque boulon. Une bande de 5 trous (11) est fixée à chaque embase triangulée plate par une équerre à 135° et une bande de 25 trous (12) est boulonnée sur la bande de 5 trous. La bande (12) est réunie aux rails par une équerre à 135° au niveau de la cabine.

Une plaque à rebords de 6 x 4 cm. sert de base au chariot basculant. Une bande de 5 trous (13) est fixée de chaque côté par une bande coudée de 38 x 12 mm. (fig. 4.34b). Les bandes de 5 trous servent de support à deux tringles de 9 cm. qui portent des poulies de 25 mm. Les extrémités de la benne sont des plaques semi-circulaires réunies par deux bandes coudées de 60 x 12 mm. Les deux plaques cintrées de 43 mm. de rayon qui forment le fond et les côtés de la benne sont boulonnées sur les bandes de 5 trous.

La benne pivote sur les bandes de 5 trous (14) par l'intermédiaire de boulons de 9,5 mm. munis de contre-écrous. Les bandes (14) sont montées sur des embases triangulées coudées boulonnées sur la plaque à rebords de 6 x 4 cm.

Le déplacement du chariot est commandé par une manivelle qui porte une poulie de 25 mm. (15) (fig. 4.34a). Cette poulie est reliée par une corde à une poulie de 75 mm. fixée sur une tringle de 10 cm. (16). Une corde attachée à une chape boulonnée sous le chariot passe autour d'une seconde poulie de 75 mm. montée sur la tringle (16); elle passe ensuite sous la tringle (17), autour d'une poulie de 12 mm. montée sur la tringle (18) et est enfin attachée à une courroie de transmission de 65 mm. Cette dernière est fixée sur la chape.

La corde (19) (fig. 4.34b) commande le déchargement du chariot. Cette corde est attachée à une bande coudée (20) et passe dans un trou de la base du chariot. Elle est reliée à l'un des côtés de la benne. La longueur de cette corde doit être ajustée de façon que la benne bascule quand le chariot atteint l'extrémité des rails.

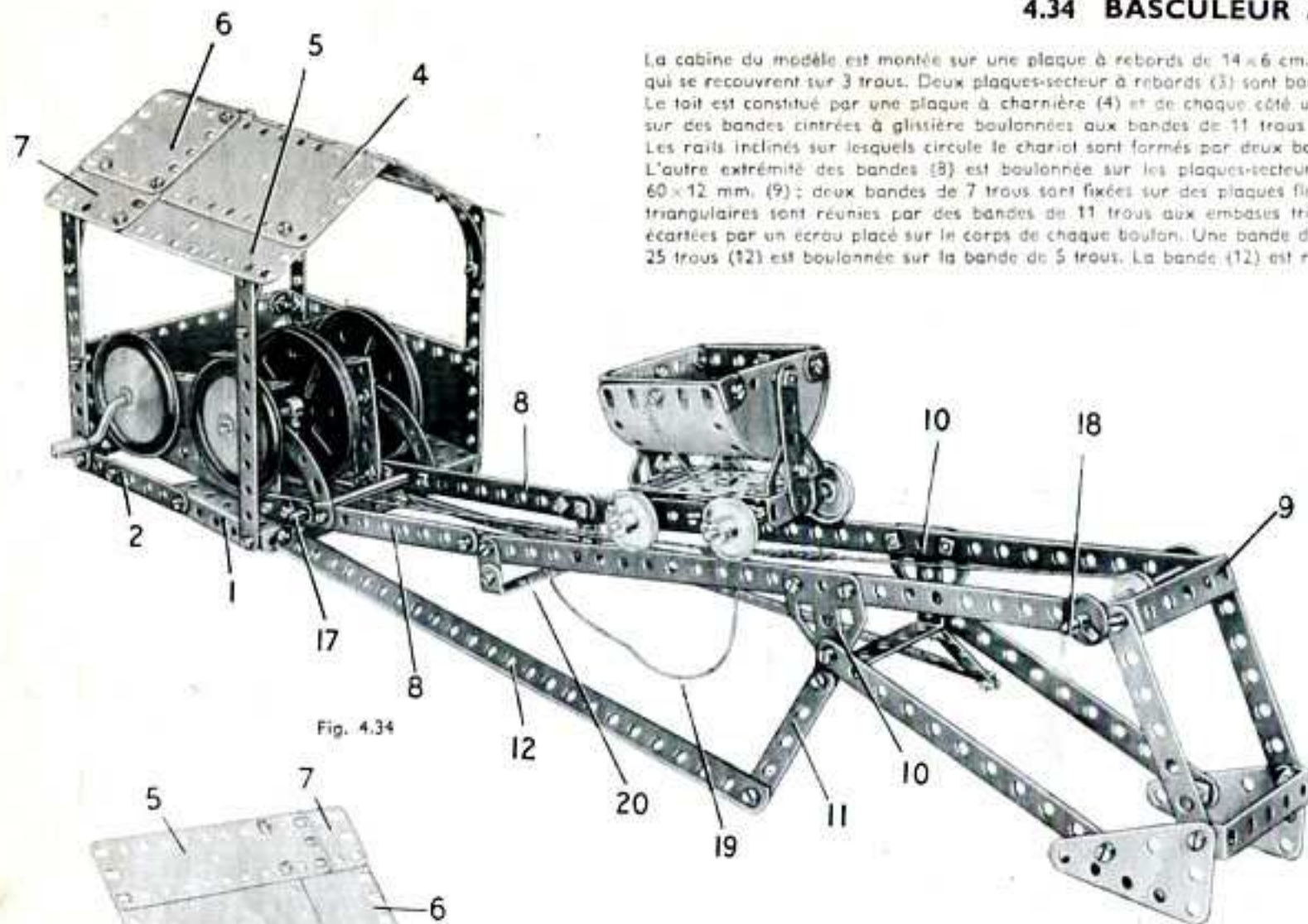


Fig. 4.34

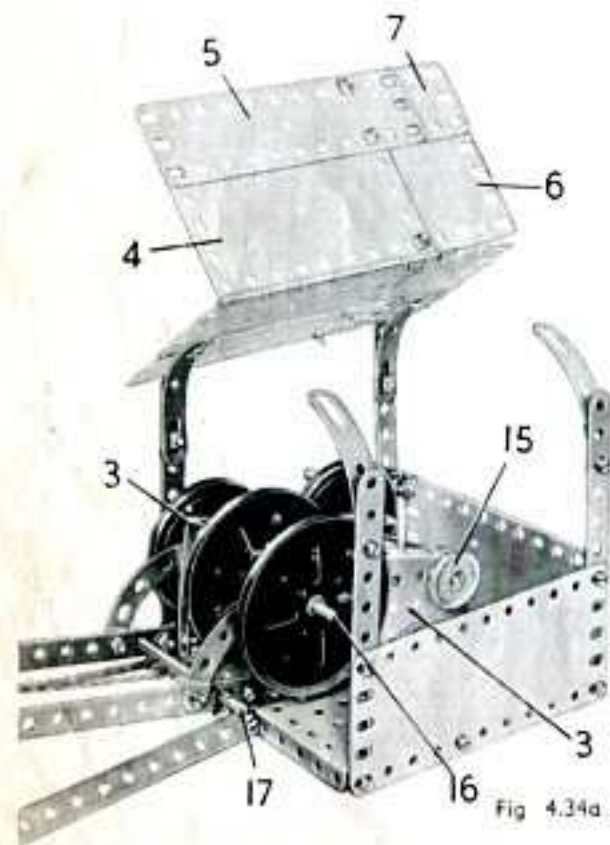


Fig. 4.34a

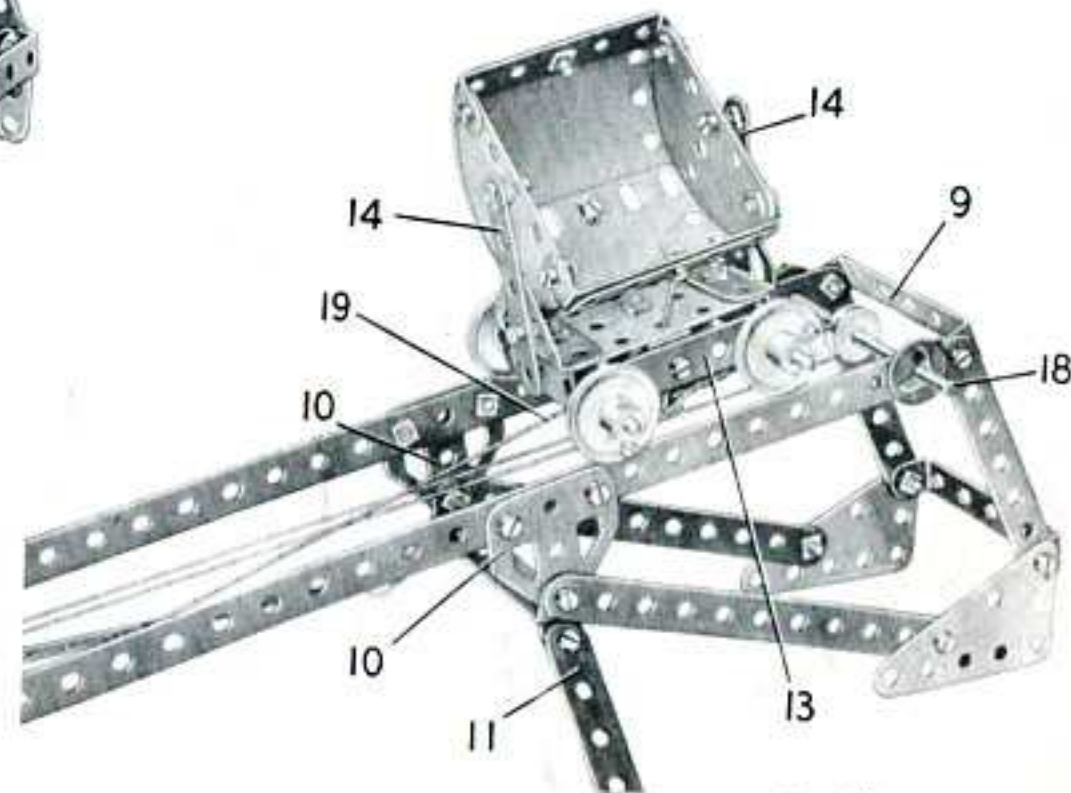


Fig. 4.34b

Pièces nécessaires

4	No.	1	8	No.	35	2	No.	111c
8	»	2	85	»	37a	2	»	126
2	»	3	78	»	37b	2	»	126a
8	»	5	8	»	38	1	»	186
4	»	10	2	»	38d	2	»	187
4	»	12	1	»	40	2	»	188
4	»	12c	1	»	44	2	»	189
1	»	15b	1	»	48	2	»	190
4	»	16	6	»	48a	2	»	192
2	»	19b	1	»	51	1	»	198
1	»	19g	1	»	52	2	»	200
5	»	22	2	»	54	2	»	214
1	»	23	2	»	90a	4	»	215
						2	»	221

4.35 CONDUITE INTÉRIEURE

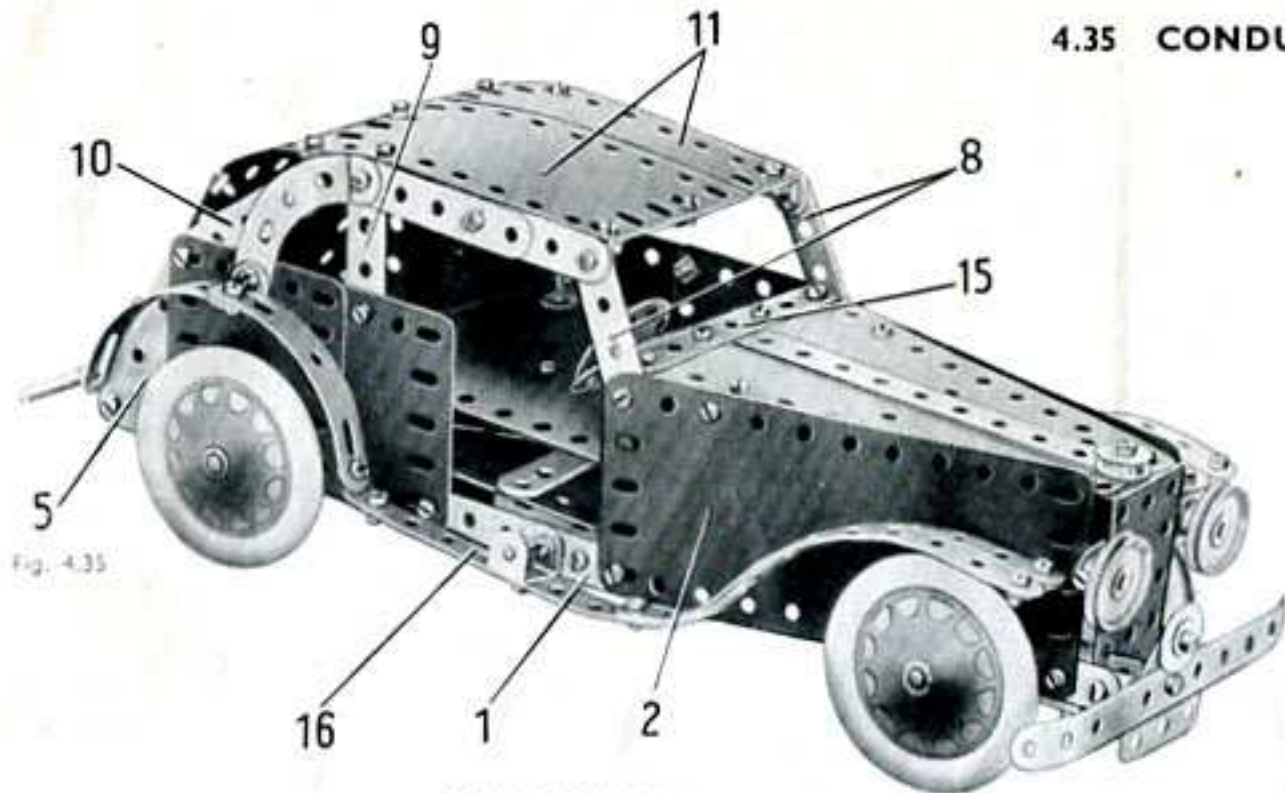


Fig. 4.35

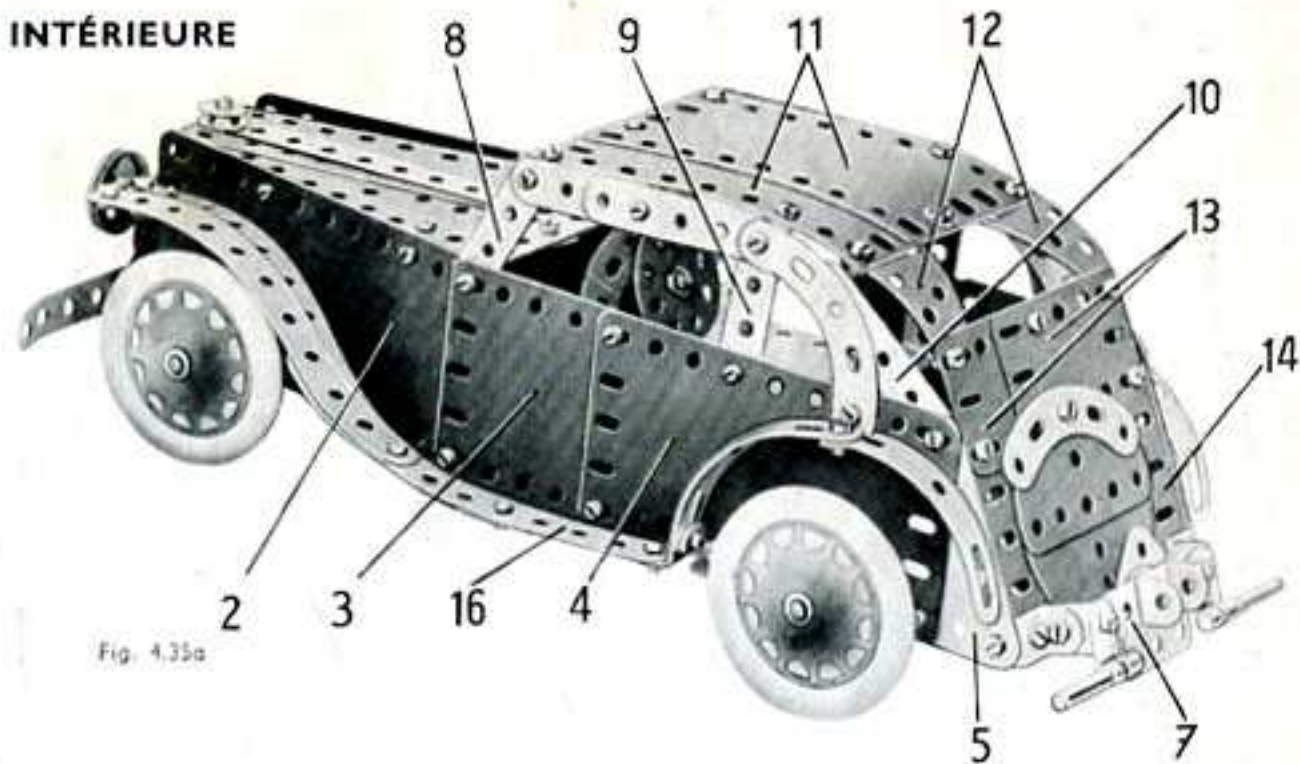


Fig. 4.35a

Pièces nécessaires

2	No.	1	1	No.	16	85	No.	37a	2	No.	125	1	No.	198
8	»	2	1	»	17	81	»	37b	2	»	126	2	»	200
2	»	3	2	»	18a	7	»	38	2	»	126a	2	»	212a
9	»	5	1	»	18b	1	»	38d	2	»	155	1	»	213
4	»	10	5	»	22	1	»	48	4	»	187	2	»	214
2	»	11	1	»	23	6	»	48a	2	»	188	4	»	215
8	»	12	1	»	24	1	»	51	2	»	189	4	»	221
3	»	12c	1	»	24a	4	»	90a	4	»	190			
2	»	15b	2	»	35	6	»	111c	2	»	191			
									2	»	192			

Moteur mécanique No. 1A (non compris dans la boîte).

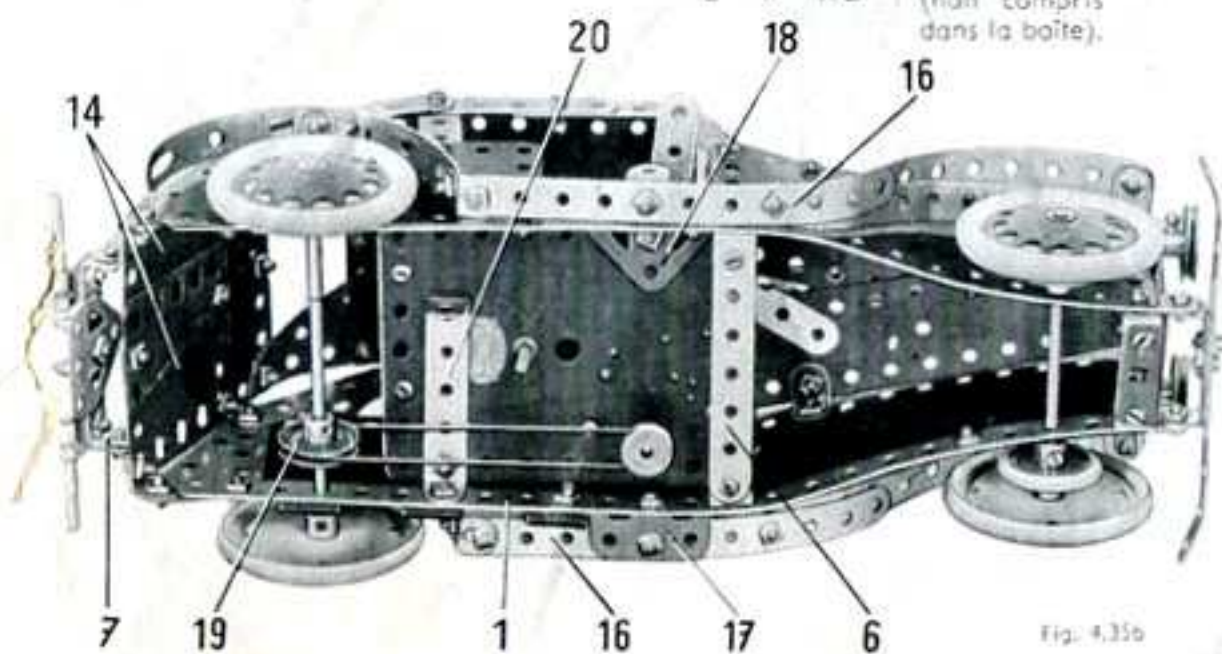


Fig. 4.35b

Le châssis de la voiture est formé de deux bandes de 25 trous (1) incurvées comme le montre la figure 4.35b. Un des côtés est constitué par une plaque flexible de 14 x 6 cm. (2), une plaque flexible de 6 x 6 cm. (3), une moitié de plaque à charnière (4) et une plaque flexible triangulaire de 6 x 4 cm. (5) (fig. 4.35a).

L'autre côté est formé par une plaque flexible de 14 x 6 cm. (2), deux plaques cintrées de 43 mm. préalablement aplaties et une plaque flexible triangulaire de 6 x 4 cm. (5). Un intervalle est ménagé entre les plaques pour le passage du levier du moteur (fig. 4.35).

Les côtés sont réunis par des équerres à une plaque à rebords de 6 x 4 cm. qui forme le radiateur; une bande de 7 trous (6) est fixée aux rebords inférieurs de deux bandes coudées de 60 x 12 mm. boulonnées verticalement sur les côtés. Les rebords supérieurs de ces bandes coudées servent de support au dessus du capot. A l'arrière, chaque côté partit une équerre renversée, et ces pièces sont boulonnées sur une bande coudée de 60 x 12 mm. (7).

Les montants du pare-brise et des fenêtres sont deux bandes de 5 trous (8), deux bandes coudées de 60 x 12 mm. (9), deux bandes incurvées épaulées et deux bandes de 5 trous (10). Deux bandes de 5 trous qui se recouvrent sur trois trous sont boulonnées entre les bandes (8) et les bandes coudées (9) de chaque côté.

Le toit et l'arrière de la carrosserie sont constitués par deux plaques flexibles de 11,5 x 6 cm. (11), deux plaques flexibles triangulaires de 6 x 4 cm. (12), deux plaques flexibles de 6 x 4 cm. (13), et deux plaques flexibles de 6 x 6 cm. (14). Ces plaques sont fixées sur des équerres boulonnées aux bandes (5), sur les rebords des bandes coudées (9), et sur les équerres renversées boulonnées aux plaques flexibles triangulaires (5). Le couvre-roue de secours est figuré par deux plaques semi-circulaires et une bande incurvée épaulée.

La partie supérieure du capot est formée par deux plaques flexibles de 14 x 4 cm. et par une bande de 11 trous. Ces pièces sont boulonnées sur une bande de 7 trous (15) qui est fixée sur les rebords supérieurs des bandes coudées verticales dont il a été fait mention plus haut. Les extrémités avant des plaques flexibles et la bande de 11 trous sont tenus par un boulon de 9,5 mm. sur la plaque à rebords de 6 x 4 cm. Une poulie folle de 12 mm. montée sur le boulon figure le bouchon de radiateur. De chaque côté, une équerre réunit le dessus du capot aux côtés.

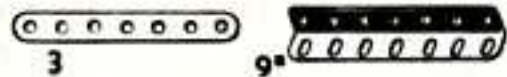
Les phares sont des poulies de 25 mm. fixées sur des boulons de 9,5 mm. qui passent dans une bande de 5 trous boulonnée sur le radiateur. Le volant est une roue barillet fixée sur une tringle de 5 cm. qui passe dans le trou central d'un disque de 25 mm. Ce disque et une bande incurvée épaulée sont boulonnés sur une équerre à 135° fixée sous le capot.

Chaque garde-boue arrière est constitué par deux bandes cintrées à glissière fixées sur une équerre, et réunies par des équerres à 135° aux bandes de 11 trous (16) qui forment le marchepied. Une des bandes (16) est reliée au côté de la carrosserie par une embase triangulée coudée (17). La seconde bande (16) est reliée par un support double à une embase triangulée coudée (18) boulonnée sous le moteur. Les bandes (16) sont prolongées par deux bandes de 11 trous incurvées de façon à former l'aile avant. Les extrémités libres des deux bandes de 11 trous sont réunies par un support plat.

Le pare-chocs avant est une bande de 11 trous; il est fixé ainsi qu'une embase triangulée plate sur une bande coudée de 38 x 12 mm. boulonnée entre les extrémités des bandes (1). Le pare-chocs arrière est formé de deux parties constituées chacune par une tringle de 4 cm. glissée dans un raccord de tringle et bande à angle droit. Ces raccords sont boulonnés sur la bande coudée (7); une embase triangulée plate, fixée sur la bande coudée, figure la plaque d'immatriculation.

L'essieu avant est une tringle de 10 cm. qui est tenue dans la carrosserie comme le montre la figure 4.35b. L'essieu arrière est constitué par une tringle de 10 cm. et une de 2,5 cm. réunies par un raccord de tringles, et il porte une poulie de 25 mm. (19). Un moteur N° 1A est boulonné sur la bande (6) et sur une bande coudée 60 x 12 mm. (20) fixée au châssis. Une poulie de 12 mm. fixée sur l'arbre d'entraînement du moteur entraîne la poulie (19) grâce à une courroie de transmission. La poulie de 12 mm. à moyeu est fournie avec le moteur mécanique N° 1A.

PIÈCES MECCANO

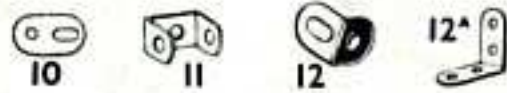


Bandes perforées :

No.	2a	5
1 32 cm.	11,5 cm.	6 cm.
1a 24 »	9 »	5 »
1b 19 »	7,5 »	4 »
2 14 »		

Cornières :

No.	8b	9c
7 62 cm.	19 cm.	7,5 cm.
7a 47 »	14 »	6 »
8 32 »	11,5 »	5 »
8a 24 »	9 »	4 »



10 Support plat | 11 Support double

Equerres :

No.	12b	12c
12 13x10 mm.	26x12 mm.	13x10 » à 135°
12a 25x25 »		

Tringles :

No.	15a	16b
13 29 cm.	11,5 cm.	7,5 cm.
13a 20 »	10 »	5 »
14 16,5 »	9 »	4 »
15 13 »	6 »	2,5 »



19g Manivelle (petite) avec poignée 90 mm.
19h » (grande) » 125 »
19s » (petite)



19a Roue de 75 mm. à moyeu
20 » à boudin de 28 mm. de diam.
20b » » 19 » »



19b Poulie, diam. 75 mm., à moyeu
19c » » 15 cm., »
20a » » 5 » »

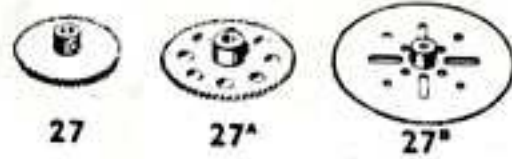


21 Poulie, diam. 38 mm., à moyeu
22 » » 25 » »
22a » » 25 » sans moyeu
23 » » 12 » »
23a » » 12 » à moyeu
24 Roue barillet, 8 trous
24a Disque de 35 mm., 2 trous
24b Roue barillet, 6 trous
24c Disque à 6 trous



Engrenages :

No.	25	25a	25b	26	26a	26b	26c
Pignon 25 dents, diam. 19 mm., larg. 6 mm.	25 »	25 »	25 »	19 »	19 »	19 »	15 »
				13 »	13 »	13 »	11 »
				6 »	6 »	6 »	6 »



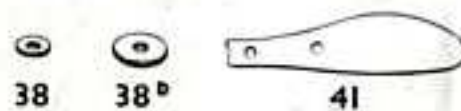
27 Roue de 50 dents
27a » 57 »
27b » 133 » 9 cm. de diam.
27c » 95 » 63,5 mm. de diam.
27d » 60 »



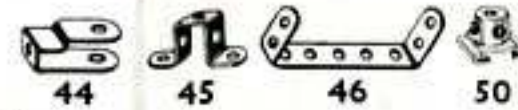
28 Roue de champ de 38 mm., 50 dents
29 » 19 » 25 »
30 Pignon d'angle 26 dents, 22 mm.
30a » 16 » 13 »
30b » 48 » 39 »
30c » 48 » 39 »
Les 30a et 30c ne peuvent être utilisés qu'ensemble
31 Roue de 38 dents, 25 mm.
32 Vis sans fin



34 Clef
34b » porte-écrou
35 Clavette
36 Tournevis
36a » manche bois
36c Tige effilée
37 Ecrou et boulon 5 mm.
37a Ecrou
37b Boulon 5 mm.



38 Rondelle métallique
38d Disque de 19 mm.
40 Corde Meccano
41 Pale d'hélice
43 Ressort de traction

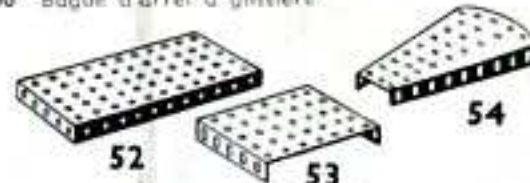


44 Chape | 45 Cavalier

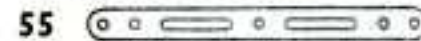
Bandes coudées :

No.	46	47	47a	48	48a	48b	48c	48d
	60x25 mm.	60x38 »	75x38 »	38x12 »	60x12 mm.	90x12 »	115x12 »	140x12 »

50 Bague d'arrêt à glissière



51 Plaque à rebords de 60x38 mm.
52 » 14x6 cm.
52a » sans rebords de 14x9 cm.
53 » à rebords de 9x6 cm.
53a » sans rebords de 11,5x6 cm.
54 » secteur à rebords de 112 mm.



55 Bande-glissière de 14 cm.
55a » 5 »



57b Crochet lesté (grand)
57c » (petit)
58 Corde élastique métallique
58a Vis d'union pour corde élastique
58b Crochet d'attache pour corde élastique
59 Bague d'arrêt



61 Aile de moulin
62 Bras de manivelle
62a » taraudé
62b » double



63 Accouplement pour tringles
63b » pour bandes
63c » taraudé
63d » court



64 Raccord taraudé
65 Fourchette de centrage
69 Vis d'arrêt
69a » sans tête, long. 4 mm.
69b » » 5,5 »
69c » » 2 »



No. 72 Plaque 14x6 cm.
72 » 6x6 »
73 » 75x38 mm.
76 » triangulaire, 6 cm. de côté
77 » 25 mm.



Tiges filetées :

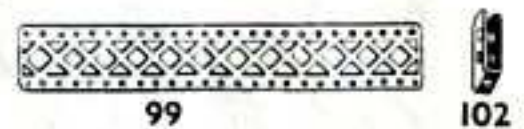
No.	78	79	79a	80	80a	89	89a	89b	90	90a
	29 cm.	20 »	15 »	12,5 »	9 »	Bande incurvée de 14 cm. rayon de 25 cm.	75 mm. » 45 mm.	4 forment un cercle	Bande incurvée de 10 cm. épauillée, rayon de 11,5 cm.	Bande incurvée de 6 cm. rayon de 6 cm.
										6 » 3 »
										4 forment un cercle



94 Chaîne Galle, 1 mètre environ

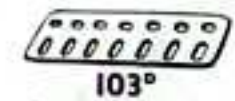


95 Roue de chaîne de 5 cm., 36 dents
95a » 38 mm., 28 »
95b » 75 » 56 »
96 » 25 » 18 »
96a » 19 » 14 »



Longrines :

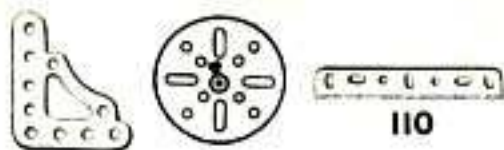
No.	97	97a	98	99	101	102	99a	99b	100	100a
	9 cm.	7,5 »	6 »	32 »	Lisse pour métier à tisser	Bande à un coude	24 cm.	19 »	14 »	11,5 »



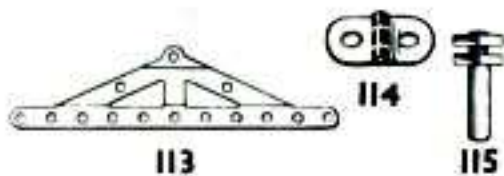
Poutrelles plates :

No.	103	103a	103b	103c	103d	106	103e	103f	103g	103h	103k
	14 cm.	24 »	32 »	11,5 »	9 »	Rouleau bois pour métier à tisser	7,5 cm.	6 »	5 »	4 »	19 »

PIÈCES MECCANO



- No.
108 Equerre d'assemblage
109 Plateau central de 6 cm.
110 Crémaillère de 9 cm.
110a » 16 »
111 Boulon de 19 mm.
111a » 12 »
111c » 9,5 »
111d » 28 »



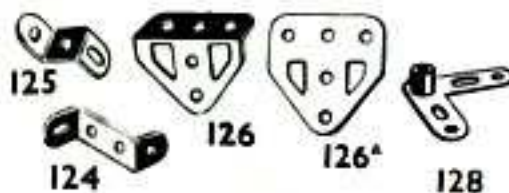
- 113** Poutrelle triangulée
114 Charnière
115 Cheville fileté



- 116** Chape d'articulation (grande)
116a » (petite)
118 Flaque circulaire à rebord, 13 cm.



- 120b** Ressort de compression
122 Sac charge
123 Poulie à cône



- 124** Equerre renversée de 25 mm.
125 » 12 »
126 Embase triangulée coudée
126a » plate
128 Levier d'angle avec moyeu



- No.
130 Excentrique à trois courses
130a » course de 12 mm.



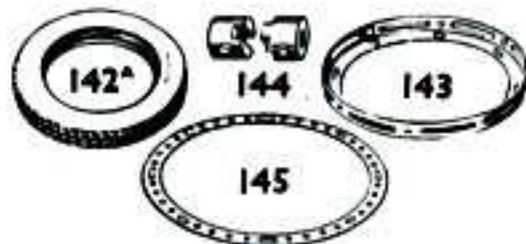
- 133** Gousset d'assemblage (grand)
133a » (petit)
134 Vilebrequin, course de 25 mm.



- 136** Support de rampe
136a » avec collier
137 Boudin de roue



- 138** Cheminée de navire
139 Support à rebord (droite)
139a » (gauche)
140 Accouplement universel



- 142a** Pneu d'automobile, diam. 5 cm.
142b » 7,5 »
142c » 25 mm.
142d » 38 »
143 Langrine circulaire, diam. 14 cm.
144 Embrayage
145 Bande circulaire, diam. ext. 18 cm.



- 146** Plaqué circulaire, diam. ext. 15 cm.
146a » 10 »
147 Cliquet à moyeu avec boulon-pivot
147a Cliquet à moyeu
147b Boulon-pivot à deux trous
147c Cliquet sans moyeu
148 Roue à rochet



- No.
151 Palan à 1 poulie
153 » à 3 poulies
154a Equerre d'angle de droite de 12 mm.
154b » gauche 12 »
155 Anneau de caoutchouc, 25 mm.



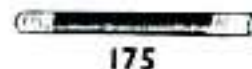
- 157** Turbine de 5 cm. de diam.
160 Support en U, 38 x 25 x 13 mm.
161 Equerre corn. 50 x 25 x 13 »



- 162** Chaudière complète avec joues
162a Joue de chaudière
162b Corps de chaudière
163 Manchon 35 x 18 mm.
164 Support de cheminée
165 Accouplement à cardan
166 Chape d'articulation, 2 mm.
167b Couronne à rebord pour roulement à galets, diam. 25 cm.



- 168** Roulement à billes, complet, diam. 10 cm.
168a Plateau à rebords de roulement à billes
168b » denture pour »
168c Anneau monté avec billes
168d Bille d'acier, diam. 9,5 mm.
171 Accouplement jumelé à douille
173a Collier taraudé à cheville



- 175** Joint flexible



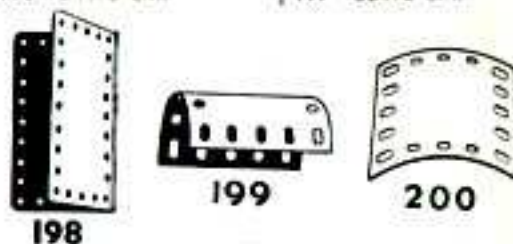
- 176** Ressort d'attache pour corde Meccano
179 Collier avec tige fileté
180 Couronne à double denture, 9 cm.



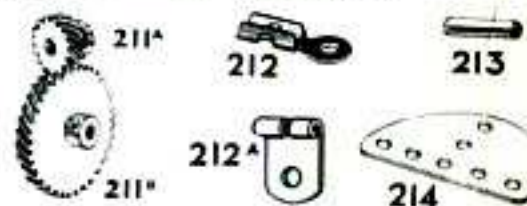
- No.
185 Ventilateur d'automobile, diam. 45 mm.
 Courroies de transmission :
186 4 cm. (légers) | **186c** 25 » (épaisse)
186a 15 » » | **186d** 38 cm. »
186b 25 » » | **186e** 50 » »
187 Roue d'auto
187a Flaque pour roue

- Plaques flexibles :
188 6 x 4 cm. | **190a** 9 x 6 cm.
189 14 x 4 » | **191** 11,5 x 6 »
190 6 x 6 » | **192** 14 x 6 »

- Plaques-bandes :
196 24 x 6 cm. | **197** 32 x 6 cm.



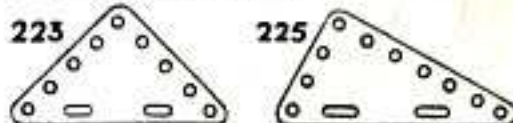
- 198** Plaque à charnière, 11,5 x 6 cm.
199 » cintrée en U, 63 x 28 mm.
200 » » rayon 43 mm.



- 211a** Pignon hélicoïdal, diam. 14 mm.
211b Roue hélicoïdale, » 35 »
 Les 211a et 211b ne peuvent être utilisés qu'ensemble
212 Raccord tringle et bande
212a » à angle droit
213 Raccord de tringles
213a Raccord de tringles triple
213b » à moyeu
214 Plaque semi-circulaire, 6,5 cm.

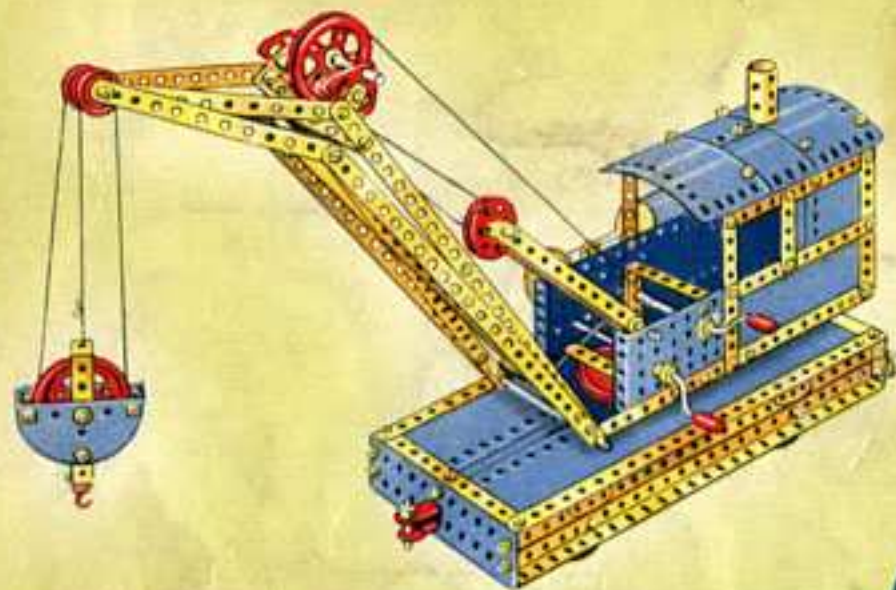


- 215** Bande cintrée, 75 mm.
216 Cylindre, 65 x 30 mm.

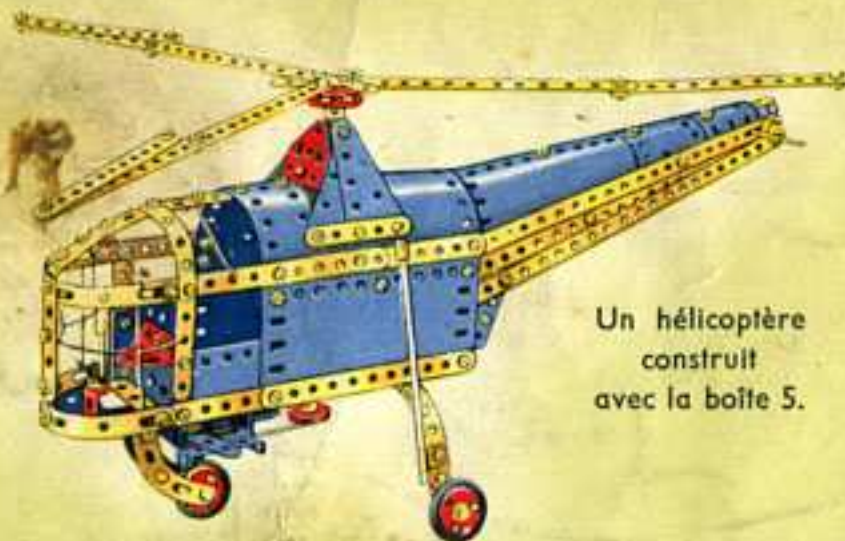


- Plaques flexibles triangulaires
221 6 x 4 cm. | **223** 6 x 6 cm. | **225** 9 x 5 cm.
222 6 x 5 » | **224** 9 x 4 » | **226** 9 x 6 »
230 Tringle à cannelure, long. 10 cm.
231 Boulon pour tringle à cannelure

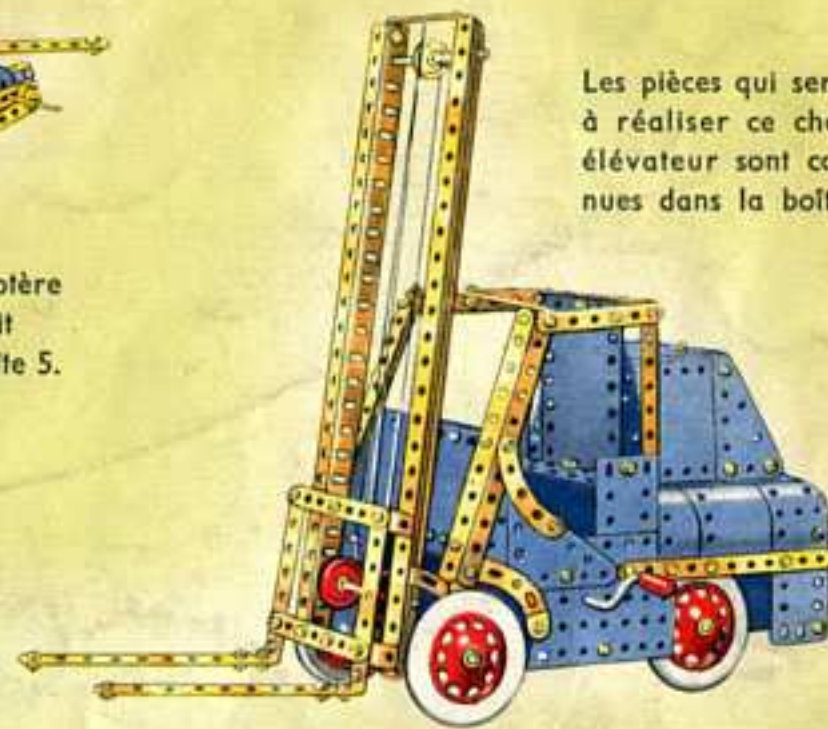
UN CHOIX DE BEAUX MODÈLES DÉCRITS DANS LES MANUELS D'INSTRUCTIONS



La boîte 7 contient toutes les pièces nécessaires à la construction de cette grue de dépannage de Chemins de fer.



Un hélicoptère construit avec la boîte 5.

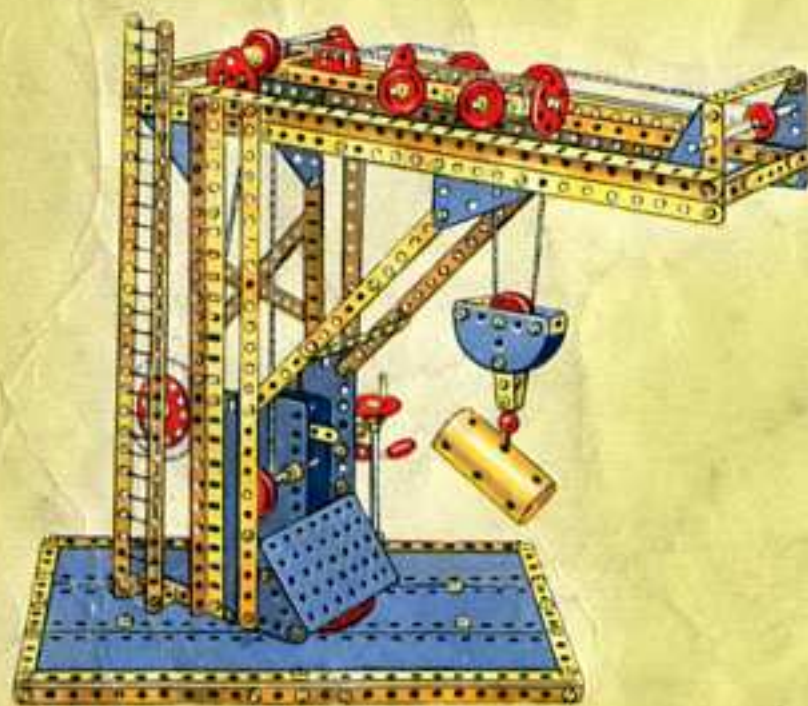


Les pièces qui servent à réaliser ce chariot élévateur sont contenues dans la boîte 6.

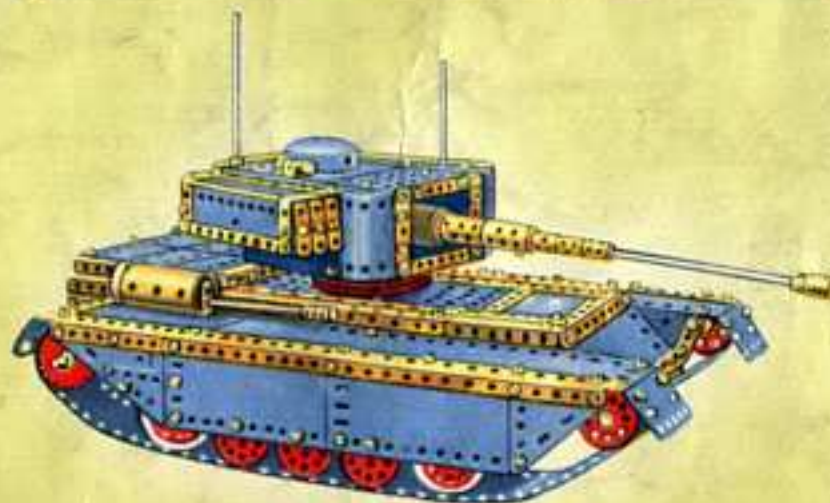
COMMENT CONTINUER

Quand vous aurez construit tous les modèles présentés dans votre Manuel, vous voudrez en réaliser d'autres, plus grands et plus perfectionnés. Achetez alors la boîte complémentaire qui fera de votre boîte Meccano actuelle une boîte supérieure.

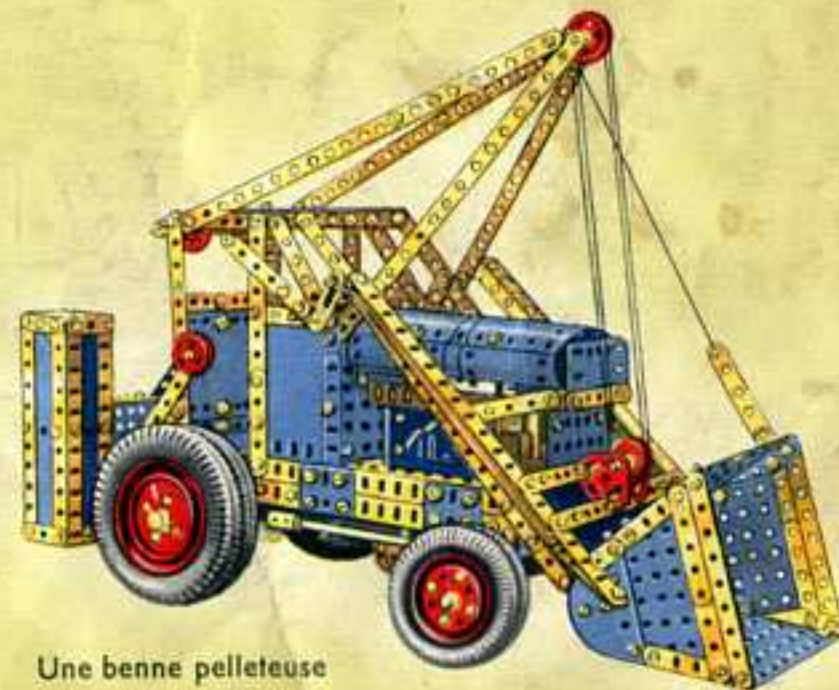
Si vous le préférez, vous pouvez aussi augmenter votre Meccano en achetant des pièces détachées de temps en temps. Les possibilités du système Meccano sont illimitées : plus vous aurez de pièces Meccano, plus vous pourrez construire des modèles merveilleux et variés.



Cette grue pour usine métallurgique est l'un des beaux modèles réalisables avec la boîte 6.



Ce tank est un des modèles intéressants que peut construire le possesseur de la boîte 8.



Une benne pelleteuse automobile réalisée avec la boîte 10.