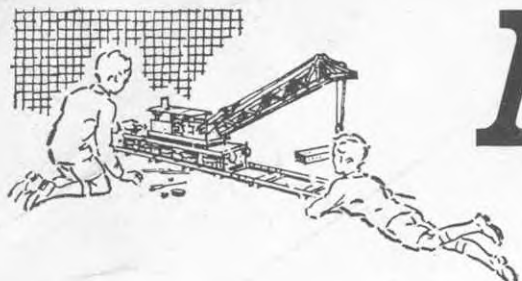


MECCANO

FABRIQUÉ EN FRANCE PAR MECCANO



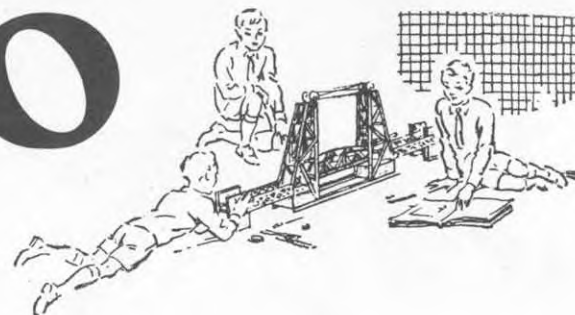
MARQUE
DÉPOSÉE



MECCANO

LA MÉCANIQUE EN MINIATURE

MARQUES DÉPOSÉES



CONSTRUCTION DE MODÈLES AVEC MECCANO.

Le nombre de modèles que l'on peut construire avec Meccano est pratiquement illimité : grues, autos, avions, horloges, machines-outils, locomotives, bref, toutes choses susceptibles d'intéresser les jeunes gens.

Un tournevis et une clé qui se trouvent dans chaque boîte Meccano sont les seuls outils nécessaires.

Quand vous aurez construit tous les modèles présentés dans le manuel d'instructions, les possibilités de votre Meccano ne seront pas encore épuisées, loin de là. Ce sera le moment d'utiliser vos propres idées.

Vous reconstruirez quelques-uns des modèles avec de petits changements à votre goût, et puis surtout vous essaierez d'en faire d'autres entièrement de votre invention. Vous éprouverez alors les joies et les satisfactions du constructeur et de l'inventeur.

COMMENT COMPLÉTER VOTRE MECCANO.

Meccano se vend en gamme de 11 boîtes différentes, du N° 0 au N° 10.

Chaque boîte à partir du N° 1 peut être convertie en boîte du numéro supérieur grâce à la boîte complémentaire appropriée. Ainsi, Meccano N° 1 se transforme en N° 2 par l'addition de la complémentaire N° 1 A et la complémentaire N° 2 A convertit le tout en N° 3 et ainsi de suite.

De cette manière, vous pouvez débiter avec n'importe quelle boîte Meccano et la compléter petit à petit jusqu'à ce que vous possédiez la grande boîte N° 10.

Toutes les pièces Meccano sont de la même qualité et du même fini, mais elles sont plus variées et plus nombreuses dans les grandes boîtes, ce qui rend possible la construction de modèles plus importants et plus intéressants.

Le réalisme de beaucoup de modèles peut être augmenté par l'adjonction de figurines : autos, camions et autres objets de la série des " Dinky Toys ", ou personnages de la série des Trains " Hornby ". Ces accessoires figurent sur certains modèles présentés dans le manuel, mais ne sont pas inclus dans les boîtes. Ils peuvent être achetés séparément chez n'importe quel stockiste Meccano.

SERVICE SPÉCIAL.

Meccano ne borne pas ses services à la vente d'une boîte ou d'un manuel d'instructions.

Si vous avez des difficultés pour le montage de vos modèles ou si vous voulez des

conseils pour ce magnifique jeu qu'est Meccano, écrivez-nous. Nous recevons journallement des centaines de lettres de jeunes Meccanos de tous les coins du monde.

Vous pouvez être certains que votre lettre aura toute notre attention et qu'il y sera répondu rapidement et de la façon la plus complète.

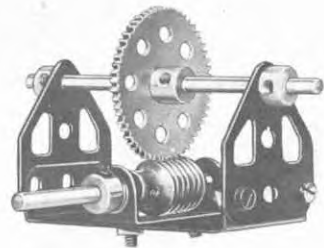


LE PLUS BEAU JOUET DU MONDE

PETIT DÉBUT D'UN GRAND AMUSEMENT

LE PLUS PASSIONNANT DE TOUS LES JOUETS

La construction de modèles avec les boîtes Meccano constitue le plus passionnant de tous les amusements, car on ne s'en lasse jamais. Vous pouvez, en effet, aller toujours de l'avant et construire quelque chose de nouveau. D'abord, il y a l'intérêt du montage d'un nouveau modèle — et il est passionnant de suivre les progrès de sa construction. — Ensuite, le modèle achevé, un nouvel amusement vous attend : vous pourrez animer votre modèle en vous servant d'un moteur Meccano.



Une vis sans fin et une roue de 57 dents donnent une démultiplication très utile pour beaucoup de modèles.

QUELQUES SUGGESTIONS UTILES

« Par quelle partie du modèle dois-je commencer ? » telle est la question que se posent presque toujours les débutants. Cette question reçoit des réponses variées ; tout dépend des modèles que vous avez à construire. Dans les modèles fixes, c'est habituellement la base qui doit être construite la première. La plupart des petits modèles sont construits sur une plaque à rebords de 14x6 cm. et, souvent, le meilleur procédé est de commencer le montage en boulonnant les pièces sur cette plaque. En ce qui concerne les autres modèles, il est recommandé de commencer par la construction des éléments servant de support à d'autres pièces.

Les plaques flexibles sont destinées à former les surfaces courbes des modèles, mais il ne faut jamais les plier à angle droit. En vous y prenant soigneusement, vous devez pouvoir plier la plaque comme vous le désirez et la redresser ensuite.

Pendant la construction d'un modèle, il sera bon de ne serrer que légèrement les écrous. Vous les bloquerez définitivement avec la clé et le tournevis au moment où toutes les pièces seront rattachées les unes aux autres.

Toutes les boîtes à partir du No. 2 contiennent la pièce 176, ressort d'attache pour corde Meccano. Cette pièce fournit un excellent moyen d'attacher une corde sur une tringle. Vous placez ce ressort sur une tringle ou sur une manivelle en le tournant dans le sens contraire à celui des aiguilles d'une montre. Tournez-le dans le même sens quand vous voulez le retirer.

L'IMPORTANCE DES CONTRE-ÉCROUS

Dans certains modèles, il est nécessaire de réunir plusieurs pièces, de façon qu'elles soient libres de tourner ou de se mouvoir l'une par rapport à l'autre. Pour cela, les pièces sont boulonnées ensemble comme d'habitude, mais l'écrou n'est pas serré à fond, de sorte que les pièces ne se trouvent pas bloquées. Pour éviter le dévissage de l'écrou, un deuxième écrou est serré à fond contre le premier. Ce système d'articulation « à contre-écrou » est utilisé dans un grand nombre de modèles Meccano.

DES MOTEURS POUR VOS MODÈLES

Les modèles peuvent être mus par un moteur électrique, ou par un moteur mécanique.

Dans le cas d'un moteur mécanique, les modèles petits et légers peuvent être entraînés soit directement par la poulie d'entraînement du moteur, soit par l'intermédiaire d'une courroie qui passe autour de deux poulies de même dimension, fournissant ce qu'on appelle un rapport de 1/1. Pour les modèles plus grands, il est nécessaire de faire entraîner une grande poulie montée sur le modèle par une petite poulie montée sur l'arbre du moteur. Dans la plupart des cas, une poulie de 25 mm montée sur l'arbre du moteur et une poulie de 75 mm. montée sur l'arbre du modèle feront l'affaire. Ces pièces fournissent un rapport de réduction d'environ 3/1.

Les courroies de caoutchouc sont des courroies d'entraînement très pratiques. Parfois, pourtant, on ne dispose pas d'une courroie de caoutchouc de la longueur voulue ; dans ce cas, une corde Meccano ou une ficelle fine seront utilisées. Faites un nœud plat pour réunir les deux bouts de la corde.

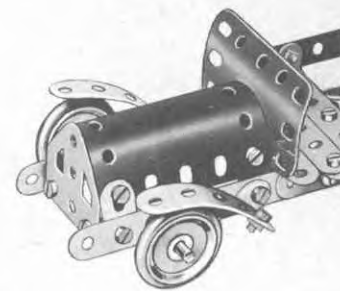
Avec les boîtes plus importantes — et dès qu'intervient un moteur électrique — les transmissions par courroie sont avantageusement remplacées par des engrenages. Si vous désirez obtenir un déplacement lent mais puissant, pour un tracteur par exemple, utilisez des engrenages qui vous fourniront des démultiplications considérables. C'est ainsi qu'une vis sans fin, entraînant une roue de 57 dents, donne un rapport de 57/1. En d'autres termes, l'arbre portant la vis sans fin fera 57 tours pour que l'arbre portant la roue dentée en fasse 1.

Tous les modèles présentés dans ce manuel ont été construits et essayés par notre service spécialisé. Beaucoup d'entre eux sont pourvus de moteurs qui les animeront de façon extrêmement intéressante s'ils sont bien montés.

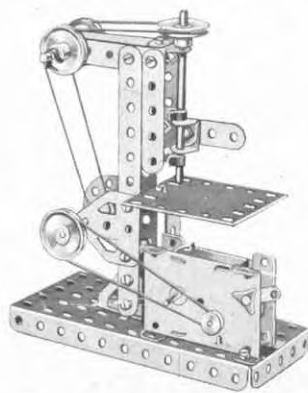
Pour que le moteur puisse donner son plein rendement, il est indispensable de réduire le plus possible les frictions dans le mécanisme du modèle. Des frottements excessifs peuvent provenir de tringles mal montées, de plaques ou de bandes mal alignées, de cordes trop tendues, etc. Avant de condamner votre moteur, assurez-vous que chaque axe tourne librement dans ses supports et que ces derniers sont bien placés l'un en face de l'autre. Pour le vérifier, passez au travers des trous une tige effilée (pièce 36c) ou une longue tringle, avant de bloquer les boulons fixant les différentes pièces. Enfin, mettez une goutte d'huile fluide sur tous les paliers ou pivots sur lesquels tournent des pièces.

Les modèles contenus dans ce manuel vous donneront une idée des possibilités qu'offre Meccano et vous serviront de guides pour la construction d'autres modèles de votre imagination.

Et si jamais des difficultés vous arrêtent dans la réalisation d'un modèle, écrivez à Meccano, Département « A votre Service », 70, Avenue Henri-Barbusse, Bobigny (Seine). Vous serez aidés dans toute la mesure du possible.



Une plaque flexible utilisée pour former une surface courbe.

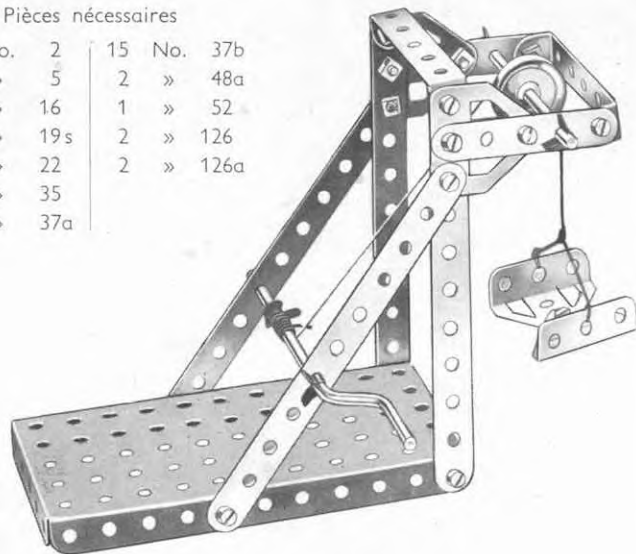


Un moteur " Magic " équipe cette perceuse.

O.1 MONTE-CHARGE

Pièces nécessaires

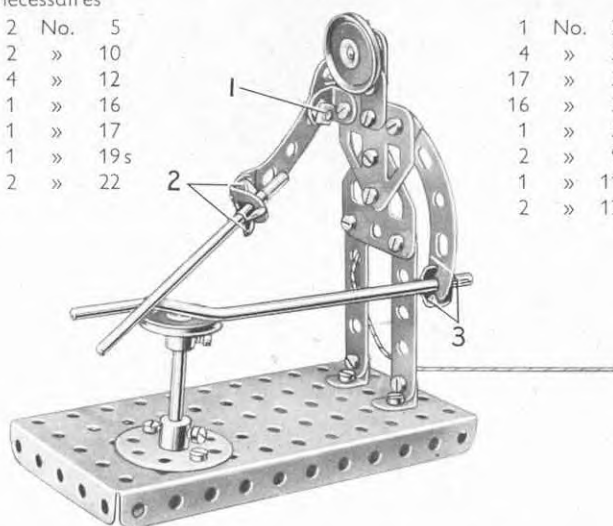
4	No.	2	15	No.	37b
2	»	5	2	»	48a
1	»	16	1	»	52
1	»	19s	2	»	126
1	»	22	2	»	126a
4	»	35			
15	»	37a			



O.2 FORGERON

Pièces nécessaires

2	No.	5
2	»	10
4	»	12
1	»	16
1	»	17
1	»	19s
2	»	22



1	No.	24
4	»	35
17	»	37a
16	»	37b
1	»	52
2	»	90a
1	»	111c
2	»	126a

Le bras qui tient le marteau est une bande incurvée épaulée qui pivote sur une équerre grâce à un boulon (1) muni de contre-écrou. Le marteau est une tringle de 9 cm tenue dans une équerre à l'extrémité du bras par deux clavettes (2). La manivelle est fixée dans l'autre bras par les clavettes (3).

O.4 CHARIOT DE GARE

Les bandes de 11 trous qui forment le timon sont placées de chaque côté d'une roue barillet montée sur l'essieu avant et elles sont tenues en place par les clavettes (1).

Pièces nécessaires

4	No.	2	2	No.	22	2	No.	48a
1	»	5	1	»	24	1	»	52
2	»	10	4	»	35	2	»	90a
2	»	12	17	»	37a	2	»	126
1	»	16	17	»	37b	2	»	126a
1	»	17	1	»	38	2	»	142c

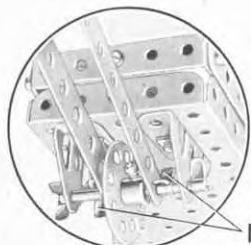


Fig. O.4a

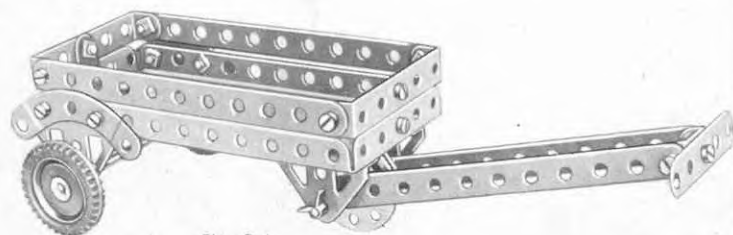
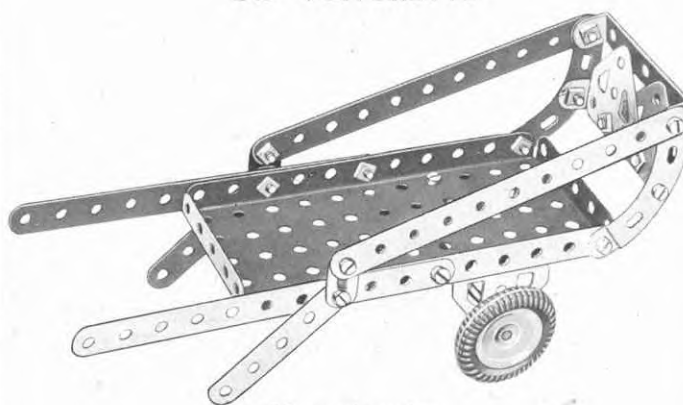


Fig. O.4

O.5 VOITURETTE

Pièces nécessaires

4	No.	2	2	No.	22	2	No.	90a
2	»	5	16	»	37a	2	»	126
2	»	10	16	»	37b	2	»	126a
1	»	16	2	»	48a	2	»	142c
			1	»	52			



O.6 CHEVAL QUI RUE

Les boulons (1) sont munis de contre-écrous, de sorte que les pièces qu'ils réunissent pivotent librement. Les supports de la tringle de 5 cm, dont une extrémité apparaît en (2), sont constitués par un support plat (3) vissé sur une équerre (4) et par une embase triangulée coudée (5).

Pièces nécessaires

20	No.	37a
2	No.	5
15	»	37b
4	»	10
1	»	38
1	»	12
1	»	1
1	»	17
1	»	1
1	»	19s
2	»	2
2	»	22
2	»	2
1	»	24
1	»	2
4	»	35
2	»	111c
2	»	126
2	»	126a



Fig. O.6a

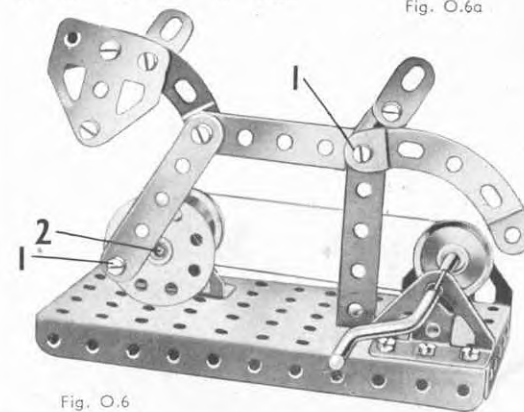
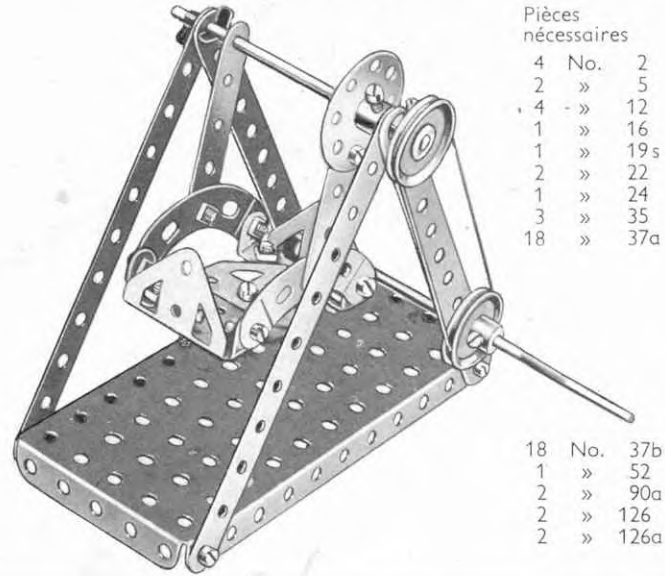


Fig. O.6

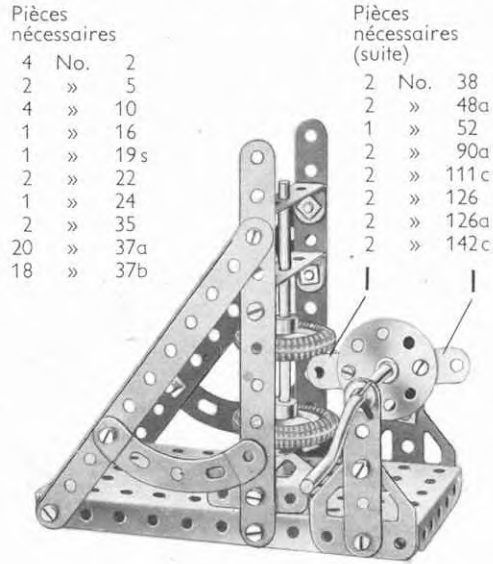
O.7 BALANÇOIRE



Pièces nécessaires

4	No.	2			
2	»	5			
4	»	12			
1	»	16			
1	»	19s			
2	»	22			
1	»	24			
3	»	35			
18	»	37a			
18	No.	37b			
1	»	52			
2	»	90a			
2	»	126			
2	»	126a			

O.8 MARTEAU PILON



Pièces nécessaires

4	No.	2			
2	»	5			
4	»	10			
1	»	16			
1	»	19s			
2	»	22			
1	»	24			
2	»	35			
20	»	37a			
18	»	37b			

Pièces nécessaires (suite)

2	No.	38			
2	»	48a			
1	»	52			
2	»	90a			
2	»	111c			
2	»	126			
2	»	126a			
2	»	142c			

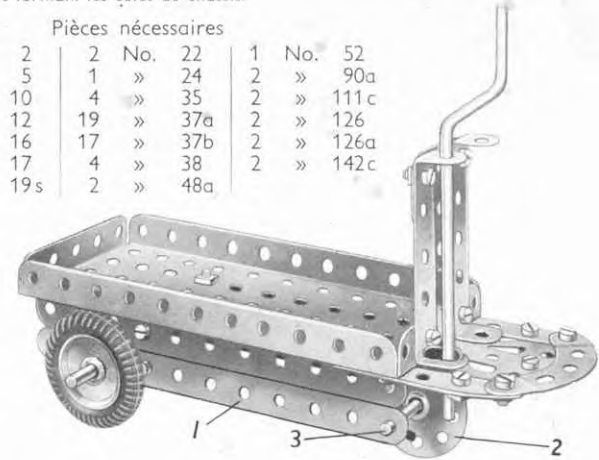
Le marteau qui est formé par les 2 poulies de 25 mm. montées sur une tringle de 9 cm. est levée par les supports plats (1) quand ces derniers tournent avec la manivelle. Les supports plats sont vissés sur une roue barillet fixée à la manivelle.

O.9 CHARIOT ÉLECTRIQUE

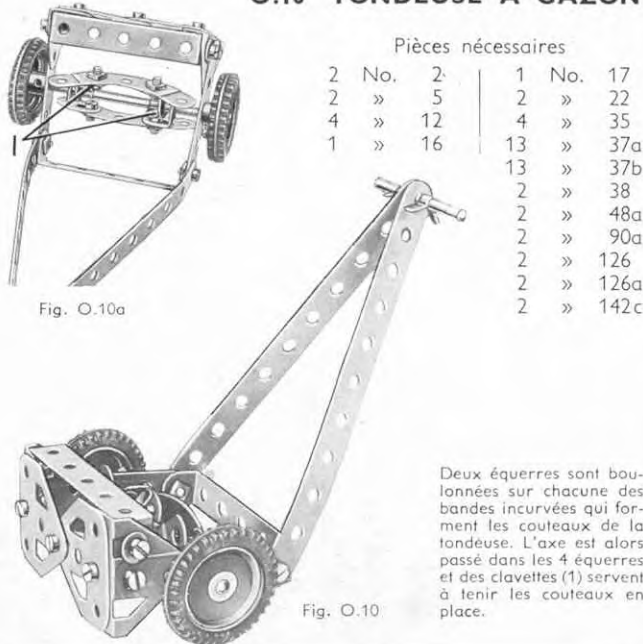
Les embases triangulées coudées qui fixent les bandes de 11 trous (1) sont maintenues écartées de la plaque à rebords à l'aide d'une rondelle passée sur chacun des boulons qui tiennent ces embases en place. Une roue barillet (2) est fixée sur la tringle (3) qui passe à travers les trous extrêmes des bandes de 11 trous formant les côtés du châssis.

Pièces nécessaires

4	No.	2	2	No.	22	1	No.	52
2	»	5	1	»	24	2	»	90a
2	»	10	4	»	35	2	»	111c
2	»	12	19	»	37a	2	»	126
1	»	16	17	»	37b	2	»	126a
1	»	17	4	»	38	2	»	142c
1	»	19s	2	»	48a			



O.10 TONDEUSE A GAZON

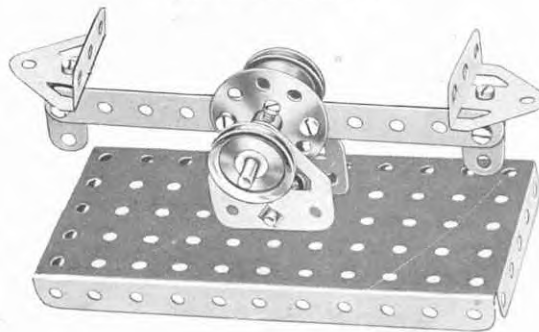


Pièces nécessaires

2	No.	2	1	No.	17
2	»	5	2	»	22
4	»	12	4	»	35
1	»	16	13	»	37a
			13	»	37b
			2	»	38
			2	»	48a
			2	»	90a
			2	»	126
			2	»	126a
			2	»	142c

Deux équerres sont boulonnées sur chacune des bandes incurvées qui forment les couteaux de la tondeuse. L'axe est alors passé dans les 4 équerres et des clavettes (1) servent à tenir les couteaux en place.

O.11 BALANCE



Pièces nécessaires

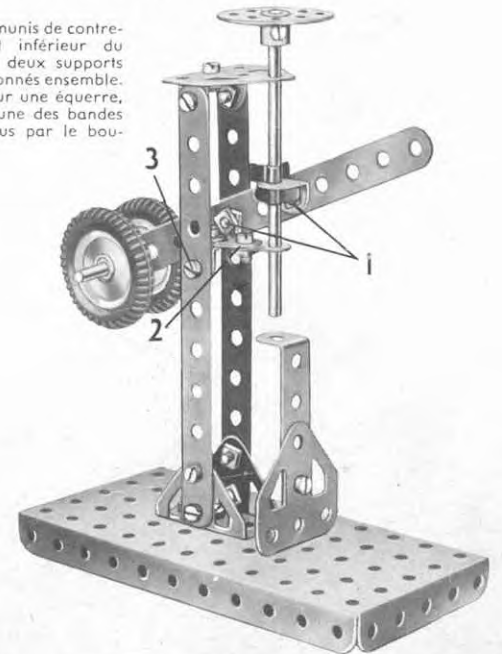
1	No.	2	2	No.	22	2	No.	38
2	»	10	1	»	24	1	»	52
4	»	12	9	»	37a	2	»	126
1	»	17	9	»	37b	2	»	126a

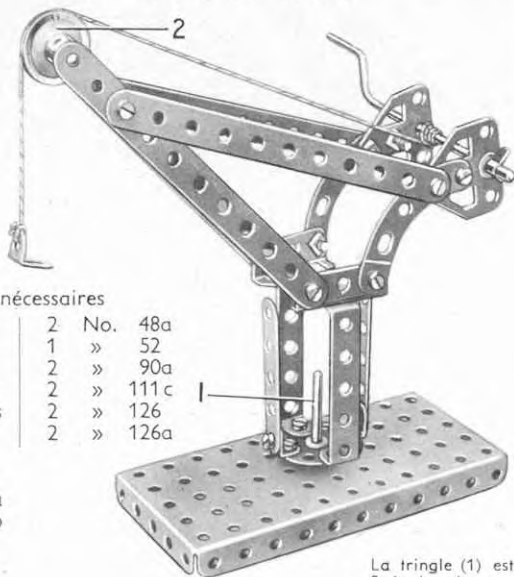
O.12 POINÇONNEUSE

Les boulons (1) sont munis de contre-écrous. Le support inférieur du poinçon consiste en deux supports plats (2) qui sont boulonnés ensemble. L'un d'eux est fixé sur une équerre, elle-même fixée à l'une des bandes verticales de 11 trous par le boulon (3).

Pièces nécessaires

3	No.	2
2	»	10
4	»	12
1	»	16
1	»	17
2	»	22
1	»	24
18	»	37a
16	»	37b
1	»	48a
1	»	52
2	»	126
2	»	126a
2	»	142c



O.13 GRUE DE QUAI

Pièces nécessaires

4	No.	2	2	No.	48a
2	»	5	1	»	52
4	»	12	2	»	90a
1	»	17	2	»	111c
1	»	19s	2	»	126
2	»	22	2	»	126a
1	»	24			
2	»	35			
19	»	37a			
18	»	37b			
2	»	38			

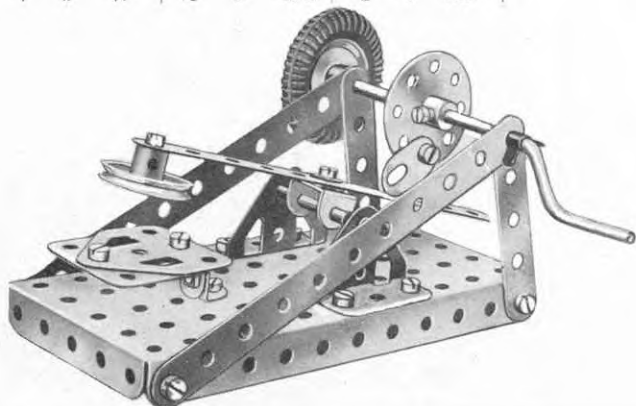
La tringle (1) est fixée dans la roue barillet et passe dans l'un des trous

de la plaque à rebords. Une poulie de 25 mm fixée sur la tringle au-dessous de la plaque à rebords maintient la grue verticale. La poulie (2) est montée sur un boulon de 9,5 mm. Le boulon passe dans le trou extrême de l'une des bandes de 11 trous et est tenu en place par la vis de serrage de la poulie.

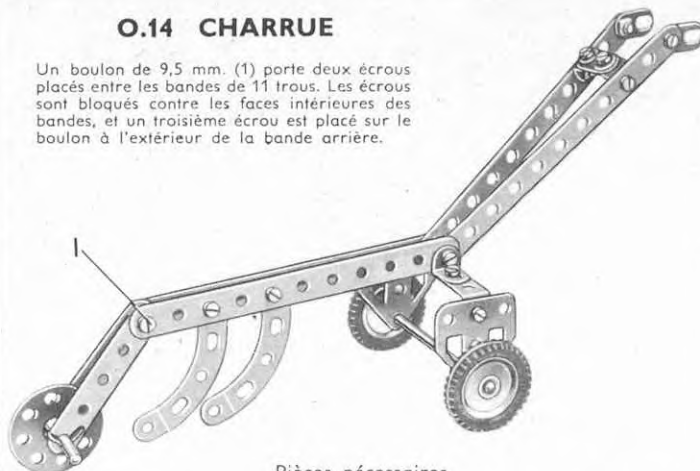
O.16 MARTEAU MÉCANIQUE

Pièces nécessaires

3	No.	2	1	No.	19s	15	No.	37b	2	No.	126a
2	»	5	2	»	22	1	»	38	1	»	142c
1	»	10	1	»	24	1	»	52			
4	»	12	3	»	35	1	»	111c			
1	»	17	15	»	37a	2	»	126			

**O.14 CHARRUE**

Un boulon de 9,5 mm. (1) porte deux écrous placés entre les bandes de 11 trous. Les écrous sont bloqués contre les faces intérieures des bandes, et un troisième écrou est placé sur le boulon à l'extérieur de la bande arrière.



Pièces nécessaires

4	No.	2	1	No.	17	14	No.	37b	2	No.	126a
2	»	5	2	»	22	2	»	38	2	»	142c
3	»	10	1	»	24	1	»	48a			
4	»	12	2	»	35	2	»	90a			
1	»	16	17	»	37a	1	»	111c			

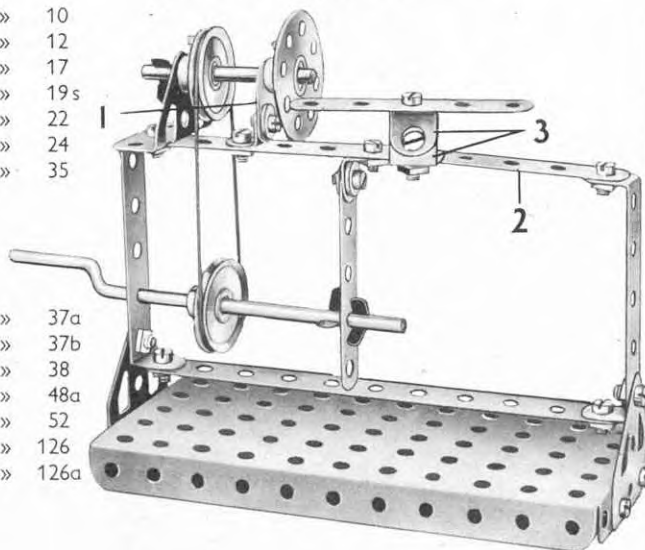
O.17 TOUR

Le support de l'axe du tour consiste en un support plat (1) boulonné à une équerre fixée à une bande 11 trous (2) qui forme le bas du tour. L'appui d'outil est une bande de 5 trous qui est supportée par deux équerres (3) boulonnées ensemble pour former une pièce en U.

Pièces nécessaires

2	No.	2
2	»	5
2	»	10
4	»	12
1	»	17
1	»	19s
2	»	22
1	»	24
3	»	35

18	»	37a
18	»	37b
2	»	38
2	»	48a
1	»	52
1	»	126
2	»	126a

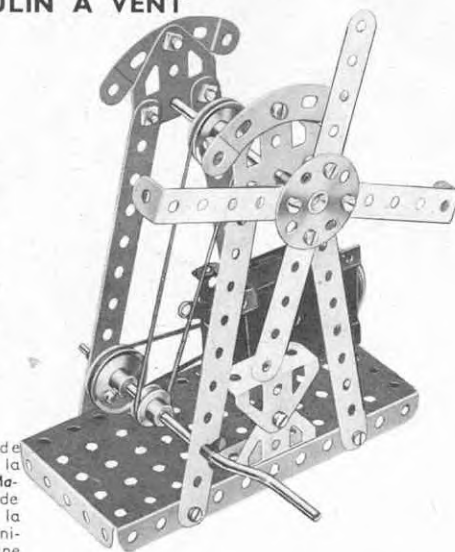
**O.15 MOULIN A VENT**

Pièces nécessaires

4	No.	2
2	»	5
1	»	16
1	»	19s
2	»	22
1	»	24
3	»	35
18	»	37a
18	»	37b
2	»	38
2	»	48a
1	»	52
2	»	90a
2	»	126
2	»	126a

Moteur Magic (non compris dans la boîte)

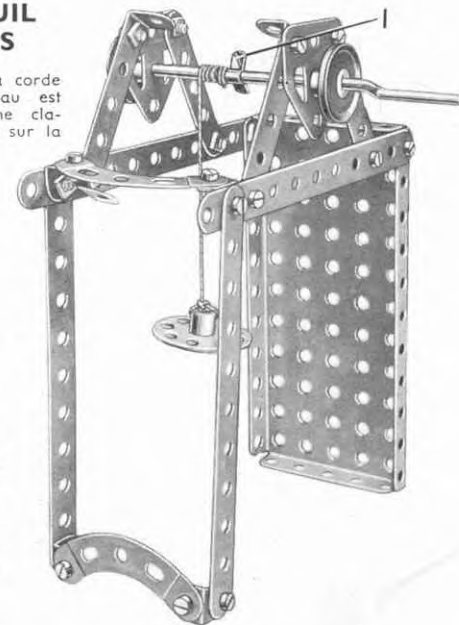
Une courroie de transmission relie la poulie du moteur Magic à une poulie de 25 mm, fixée sur la manivelle. La manivelle porte aussi une poulie de 12 mm, à vis d'arrêt qui est reliée par une seconde courroie de transmission à une autre poulie de 25 mm, fixée sur la tringle qui porte les ailes. Si vous n'utilisez pas de moteur, la poulie de 12 mm. (fournie avec le moteur Magic) est remplacée par une poulie de 25 mm.

**O.18 TREUIL DE PUIES**

L'extrémité de la corde qui tient le seau est coincée sous une clavette (1) montée sur la manivelle.

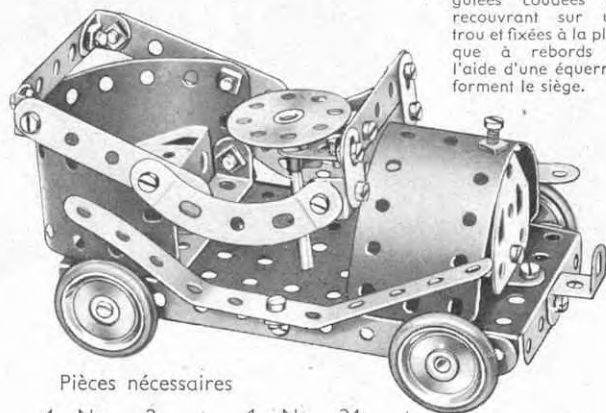
Pièces nécessaires

4	No.	2
2	»	5
4	»	12
1	»	19s
2	»	22
1	»	24
1	»	35
18	»	37a
18	»	37b
2	»	48a
1	»	52
2	»	90a
2	»	126a



1.1 L'AUTO DE BÉBÉ

Deux embases triangulées coudées se recouvrant sur un trou et fixées à la plaque à rebords à l'aide d'une équerre, forment le siège.

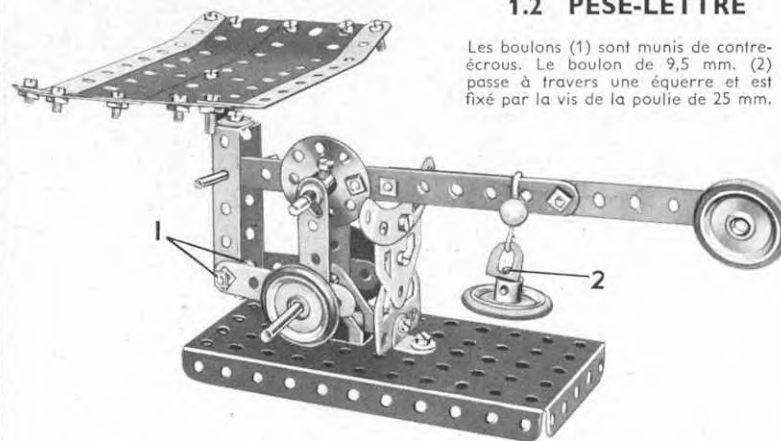


Pièces nécessaires

4	No.	2	1	No.	24	2	No.	111c
4	»	5	1	»	35	1	»	125
3	»	10	27	»	37a	2	»	126
7	»	12	24	»	37b	1	»	126a
2	»	16	2	»	48a	4	»	155
1	»	17	1	»	52	2	»	189
4	»	22	2	»	90a			

1.2 PÈSE-LETTRE

Les boulons (1) sont munis de contre-écrous. Le boulon de 9,5 mm. (2) passe à travers une équerre et est fixé par la vis de la poulie de 25 mm.

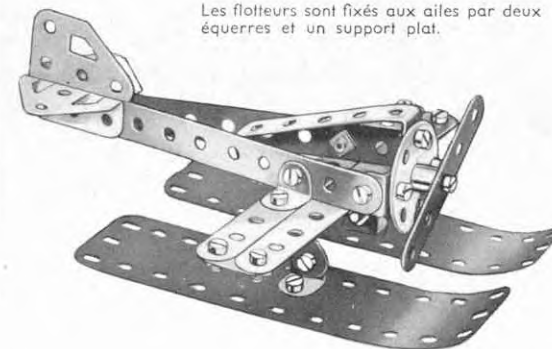


Pièces nécessaires

4	No.	2	4	No.	22	4	No.	38	4	No.	111c
4	»	5	1	»	24	2	»	48a	1	»	125
4	»	10	4	»	35	1	»	52	2	»	126
2	»	12	28	»	37a	1	»	57c	2	»	126a
1	»	16	24	»	37b	1	»	90a	4	»	155
2	»	17				2	»	189			

1.3 HYDRAVION

Les flotteurs sont fixés aux ailes par deux équerres et un support plat.



Pièces nécessaires

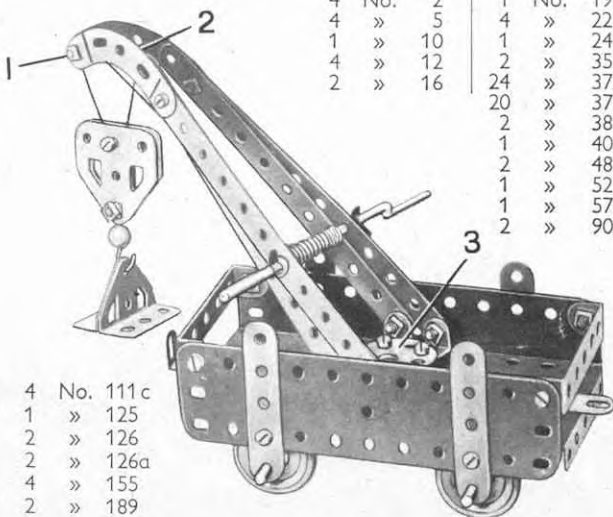
3	No.	2	1	No.	24	2	No.	111c
3	»	5	20	»	37a	2	»	126
4	»	10	19	»	37b	1	»	126a
8	»	12	1	»	48a	2	»	189

1.4 GRUE DE DÉPANNAGE DE CHEMIN DE FER

La corde de levage est attachée à la manivelle et passée par-dessus le boulon de 9,5 mm. (1). Passée ensuite autour du palan, elle est attachée à la flèche en (2). La flèche est reliée à la roue barillet (3) au moyen d'équerres et l'ensemble est articulé de la façon suivante : un boulon de 9,5 mm. est passé à travers la plaque à rebords de 14x6 cm. et est fixé dans le moyeu de la roue barillet par sa vis d'arrêt.

Pièces nécessaires

4	No.	2	1	No.	19s
4	»	5	4	»	22
1	»	10	1	»	24
4	»	12	2	»	35
2	»	16	24	»	37a
			20	»	37b
			2	»	38
			1	»	40
			2	»	48a
			1	»	52
			1	»	57c
			2	»	90a

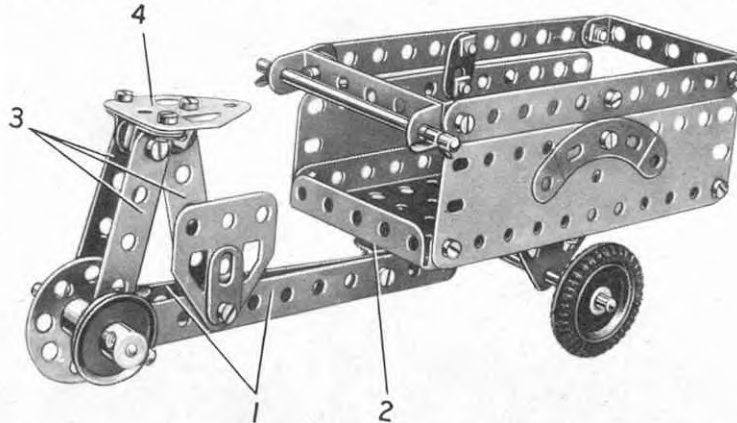


4	No.	111c
1	»	125
2	»	126
2	»	126a
4	»	155
2	»	189

1.5 TRIPORTEUR

Pièces nécessaires

4	No.	2	1	No.	17	24	No.	37b	2	No.	111c
3	»	5	3	»	22	3	»	38	2	»	126
3	»	10	1	»	24	2	»	48a	2	»	126a
6	»	12	4	»	35	1	»	52	2	»	142c
2	»	16	27	»	37a	2	»	90a	2	»	189



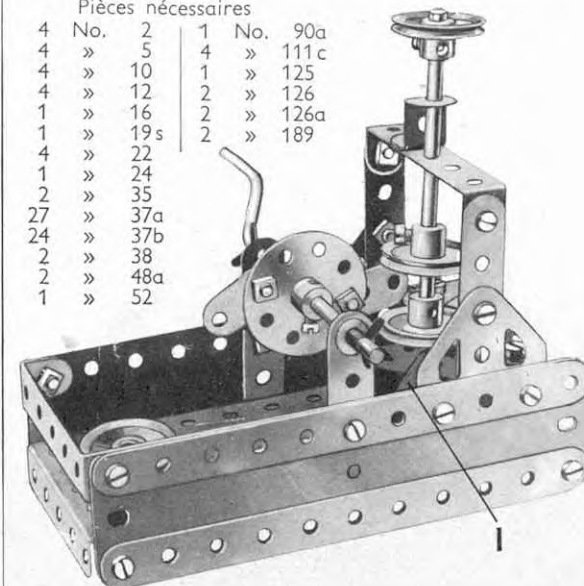
Le cadre du triporteur est constitué par deux bandes de 11 trous (1) réunies à une extrémité par un boulon qui les fixe également sur une équerre (2). L'équerre pivote sur un boulon muni de contre-écrou monté sur la plaque à rebords. La selle est tenue par trois bandes de 5 trous (3), chacune d'elles étant reliée par une équerre à l'embase triangulée plate (4). L'essieu avant passe dans des embases triangulées coudées, boulonnées sous la plaque à rebords.

1.6 ESTAMPEUSE

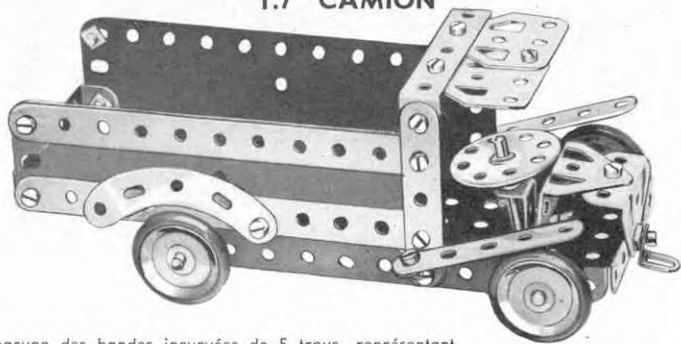
Le plateau (1) consiste en deux embases triangulées coudées boulonnées ensemble. Lorsque l'on tourne la manivelle, les supports plats boulonnés à la roue barillet viennent heurter la poulie de 25 mm. montée sur la tige du marteau, ce qui fait monter et descendre cette dernière.

Pièces nécessaires

4	No.	2	1	No.	90a
4	»	5	4	»	111c
4	»	10	1	»	125
4	»	12	2	»	126
1	»	16	2	»	126a
1	»	19s	2	»	189
4	»	22			
1	»	24			
2	»	35			
27	»	37a			
24	»	37b			
2	»	38			
2	»	48a			
1	»	52			



1.7 CAMION



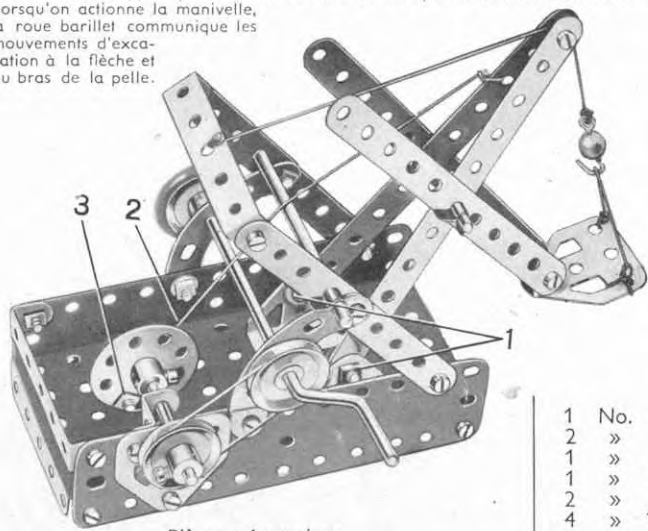
Chacune des bandes incurvées de 5 trous, représentant les garde-boue arrière, est fixée au côté du camion par un boulon de 9,5 mm. et un écrou. Une clavette placée sur le boulon sert à écarter chaque garde-boue de la paroi du camion.

Pièces nécessaires

4	No.	2	4	No.	22	2	No.	48a	2	No.	126
4	»	5	1	»	24	1	»	52	2	»	126a
3	»	12	2	»	35	2	»	90a	4	»	155
2	»	16	23	»	37a	3	»	111c	2	»	189
1	»	17	19	»	37b	1	»	125			

1.8 EXCAVATEUR

Les boulons (1), sur lesquels est articulée la flèche, sont munis de contre-écrous. Le bras de la pelle est articulé sur une tringle de 5 cm. et l'embase triangulée plate figurant la pelle est supportée par une corde qui passe par-dessus le boulon de 9,5 mm. situé à la tête de la flèche et est attachée à une bande coudée de 60x12 mm., comme indiqué sur la gravure. La corde (2), attachée à la flèche, passe par-dessus une tringle de 9 cm. et est attachée à un support plat fixé sur la roue barillet par le boulon à contre-écrous (3). Lorsqu'on actionne la manivelle, la roue barillet communique les mouvements d'excavation à la flèche et au bras de la pelle.

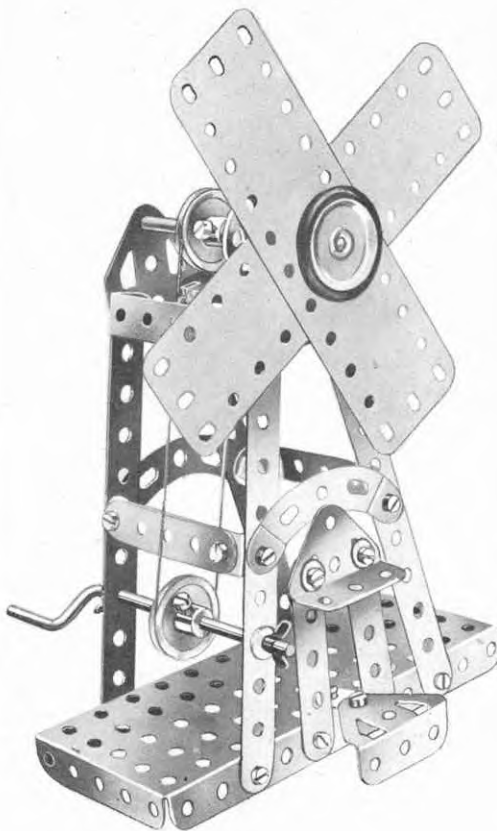


Pièces nécessaires

4	No.	2	1	No.	16	1	»	24			
4	»	5	2	»	17	28	»	37a			
1	»	10	1	»	19s	24	»	37b			
2	»	12	3	»	22	4	»	38			
						1	»	125			
						2	»	126			
						2	»	126a			
						1	»	155			
						2	»	189			

1.9 MOULIN A VENT

Les ailes sont coincées sur une tringle de 9 cm. entre deux poulies de 25 mm. munies d'anneaux de caoutchouc.

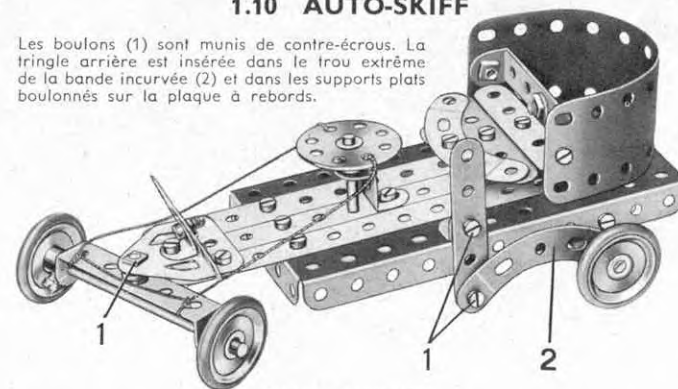


Pièces nécessaires

4	No.	2	1	No.	24	1	No.	52
4	»	5	3	»	35	2	»	90a
1	»	10	24	»	37a	2	»	126
4	»	12	24	»	37b	2	»	126a
1	»	16	4	»	38	1	»	155
1	»	19s	1	»	40	2	»	189
4	»	22	2	»	48a			

1.10 AUTO-SKIFF

Les boulons (1) sont munis de contre-écrous. La tringle arrière est insérée dans le trou extrême de la bande incurvée (2) et dans les supports plats boulonnés sur la plaque à rebords.

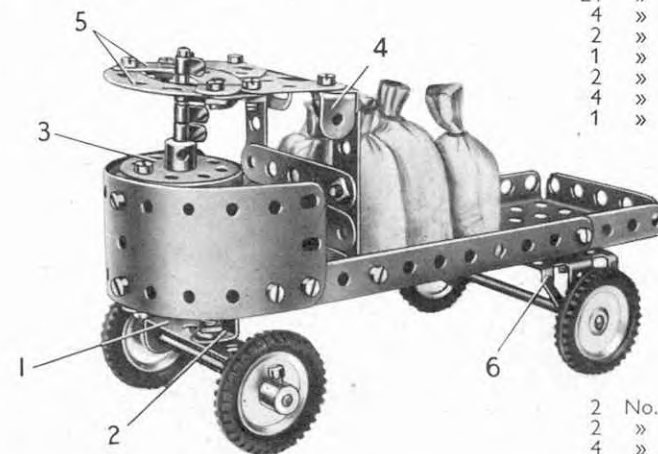


Pièces nécessaires

3	No.	2	4	No.	22	1	No.	40	2	No.	126
4	»	5	1	»	24	2	»	48a	2	»	126a
2	»	10	1	»	35	1	»	52	4	»	155
5	»	12	24	»	37a	2	»	90a	1	»	189
2	»	16	20	»	37b	2	»	111c			
1	»	17	4	»	38	1	»	125			

1.11 CAMION A VAPEUR

L'essieu avant passe dans une bande coudée de 60x12 mm. (1) fixé à l'aide de contre-écrous sur une étréquer renversée (2). L'étréquer renversée est boulonnée sur une bande de 11 trous fixée au centre de la plaque à rebords. La chaudière est une plaque flexible de 14x4 cm. cintrée de façon à former un cylindre et la roue barillet (3) est fixée sur une étréquer. Le toit est constitué par deux embases triangulées plates boulonnées sur une bande coudée de 60x12 (4). Les bandes incurvées (5) sont réunies aux embases triangulées plates par des supports plats. Deux embases triangulées coudées (6) placées de chaque côté du modèle, sont tenues écartées de la plaque à rebords par deux rondelles métalliques.

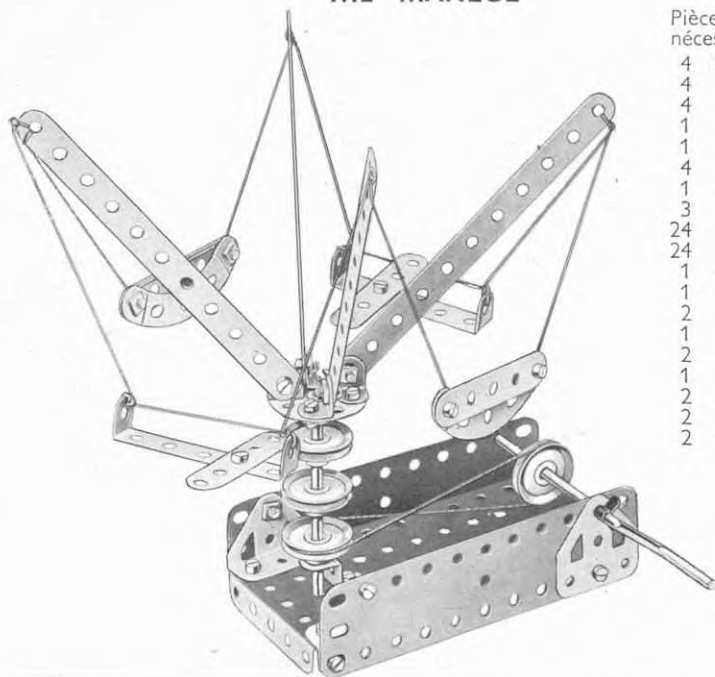


Pièces nécessaires

3	No.	2
4	»	5
2	»	10
4	»	12
2	»	16
1	»	17
4	»	22
1	»	24
4	»	35
29	»	37a
24	»	37b
4	»	38
2	»	48a
1	»	52
2	»	90a
4	»	111c
1	»	125

2	No.	126
2	»	126a
4	»	142c
2	»	189

1.12 MANÈGE

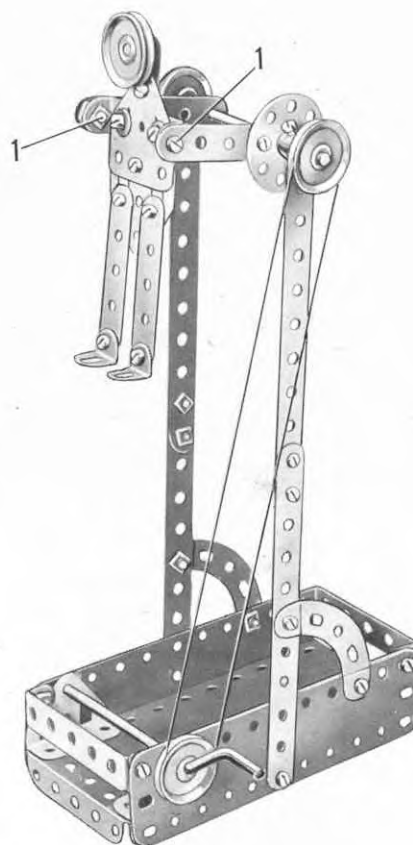


Pièces nécessaires

4	No.	2
4	»	5
4	»	12
1	»	16
1	»	19s
4	»	22
1	»	24
3	»	35
24	»	37a
24	»	37b
1	»	38
1	»	40
2	»	48a
1	»	52
2	»	90a
1	»	125
2	»	126
2	»	126a
2	»	189

1.14 GYMNASTE

Les boulons (1) sont munis de contre-écrous. La manivelle passe à la fois dans les plaques flexibles et dans des embases triangulées coudées boulonnées à la plaque à rebords.



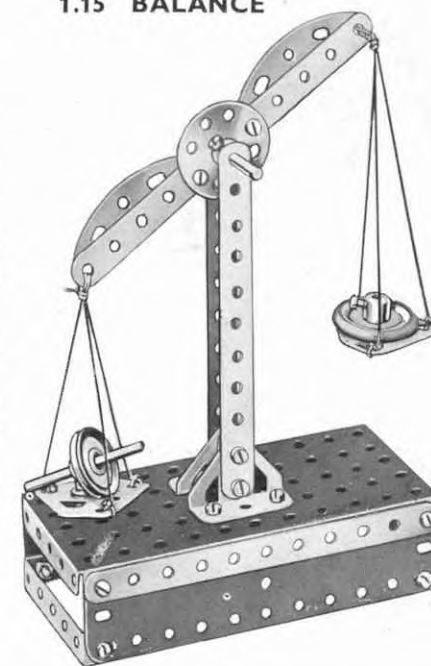
Pièces nécessaires

4	No.	2	1	No.	24	1	No.	52
4	»	5	2	»	35	2	»	90a
1	»	10	29	»	37a	4	»	111c
4	»	12	24	»	37b	2	»	126
1	»	16	4	»	38	2	»	126a
1	»	19s	1	»	40	2	»	189
4	»	22	2	»	48a			

1.15 BALANCE

Pièces nécessaires

4	No.	2
2	»	5
2	»	17
2	»	22
1	»	24
19	»	37a
19	»	37b
1	»	38
1	»	40
2	»	48a
1	»	52
2	»	90a
1	»	111c
2	»	126
2	»	126a
1	»	155
2	»	189

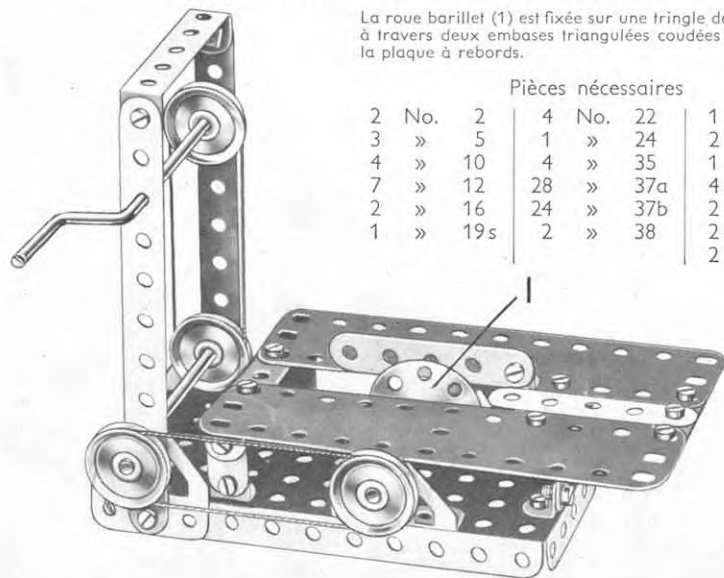


1.13 SCIE CIRCULAIRE

La roue barillet (1) est fixée sur une tringle de 9 cm. passée à travers deux embases triangulées coudées boulonnées à la plaque à rebords.

Pièces nécessaires

2	No.	2	4	No.	22	1	No.	40
3	»	5	1	»	24	2	»	48a
4	»	10	4	»	35	1	»	52
7	»	12	28	»	37a	4	»	111c
2	»	16	24	»	37b	2	»	126
1	»	19s	2	»	38	2	»	126a
						2	»	189

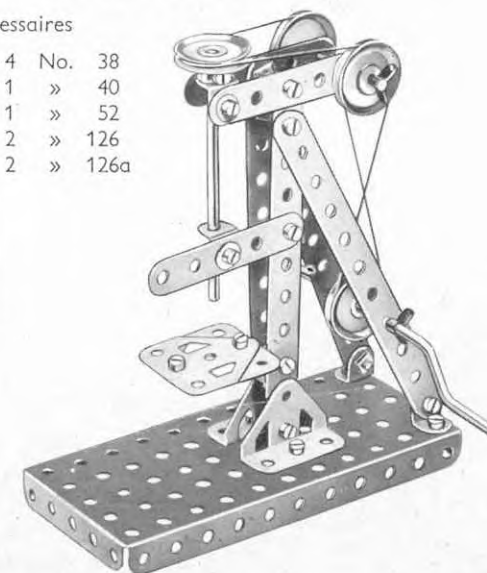


1.16 PERCEUSE

Pièces nécessaires

4	No.	2	4	No.	38
3	»	5	1	»	40
8	»	12	1	»	52
1	»	16	2	»	126
1	»	17	2	»	126a
1	»	19s			
4	»	22			
4	»	35			
20	»	37a			
20	»	37b			

Le plateau de la perceuse consiste en deux embases triangulées plates boulonnées l'une sur l'autre.



1.17 MARCHAND DE 4 SAISONS

Le corps du personnage est constitué par deux bandes coudées de 60x12 mm. et une poulie de 12 mm. (1) (fournie avec le moteur Magic) est fixée sur une tringle de 5 cm. qui porte également une roue barillet (2). La jambe (3) est fixée à l'aide d'un contre-écrou sur la roue barillet. Le pied est une poulie de 25 mm. (4) munie d'un anneau de caoutchouc, et fixée par un boulon qui passe dans un support plat (5) et qui est bloqué dans le moyeu de la poulie. La tête est une embase triangulée plate montée sur une équerre.

Pour faire marcher le personnage avec succès, la poulie (4) et le support plat (5) doivent être fixés autant que possible dans les positions indiquées sur la figure.

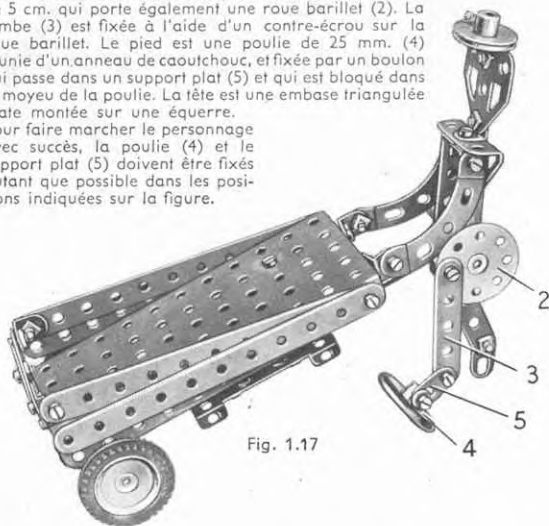


Fig. 1.17

Pièces nécessaires

4 No.	2	27 No.	37a	2 No.	126a
3 »	5	24 »	37b	2 »	142c
4 »	10	4 »	38	1 »	155
6 »	12	2 »	48a		
1 »	16	1 »	52		
1 »	17	2 »	90a		
4 »	22	3 »	111c		
1 »	24	1 »	126		

Moteur Magic
(non compris
dans la boîte).

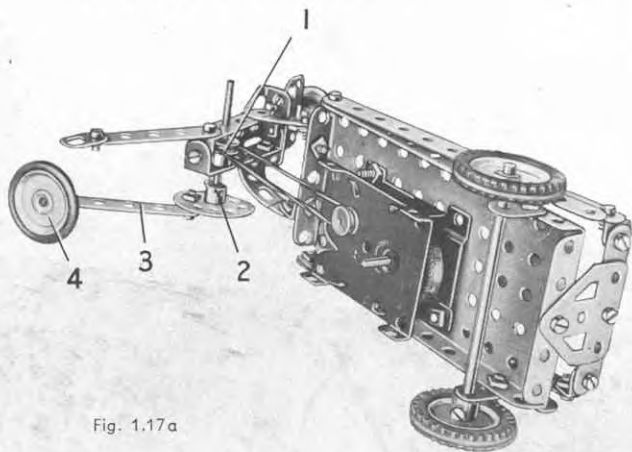
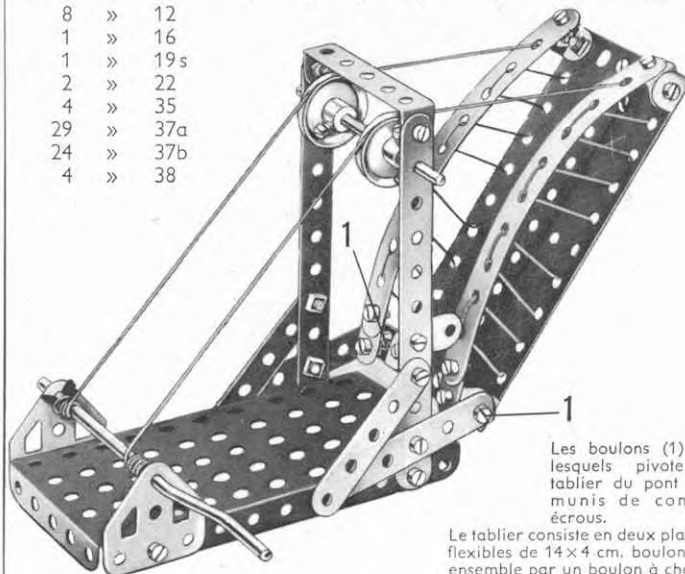


Fig. 1.17a

1.18 PONT-LEVIS

Pièces nécessaires

4 No.	2	1 No.	40	3 No.	111c
4 »	5	1 »	48a	2 »	126a
3 »	10	1 »	52	2 »	189
8 »	12				
1 »	16				
1 »	19s				
2 »	22				
4 »	35				
29 »	37a				
24 »	37b				
4 »	38				



Les boulons (1) sur lesquels pivote le tablier du pont sont munis de contre-écrous.

Le tablier consiste en deux plaques flexibles de 14x4 cm. boulonnées ensemble par un boulon à chaque extrémité.

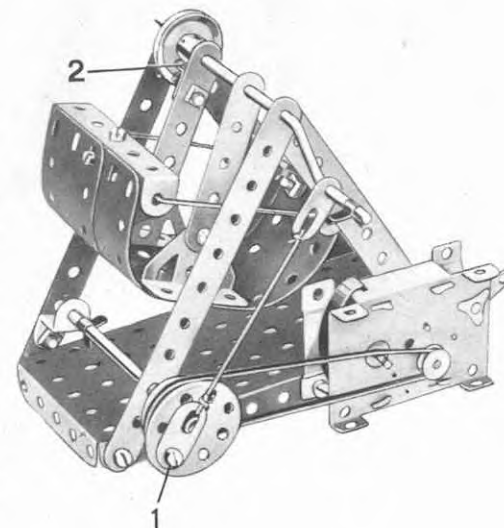
1.19 BALANÇOIRE MÉCANIQUE

Pièces nécessaires

4 No.	2
2 »	5
2 »	10
3 »	12
1 »	16
1 »	19s
2 »	22
1 »	24
4 »	35
17 »	37a
15 »	37b
4 »	38
1 »	40
2 »	48a
1 »	52
1 »	111c
1 »	125
2 »	126
2 »	189

Moteur Magic
(non compris
dans la boîte).

La bande de 5 trous de gauche qui supporte la balançoire est reliée à la manivelle en faisant passer la vis d'arrêt de la poulie de 25 mm. (2) dans le trou d'une équerre boulonnée à la bande. Le boulon (1) de la roue barillet est muni de contre-écrou.



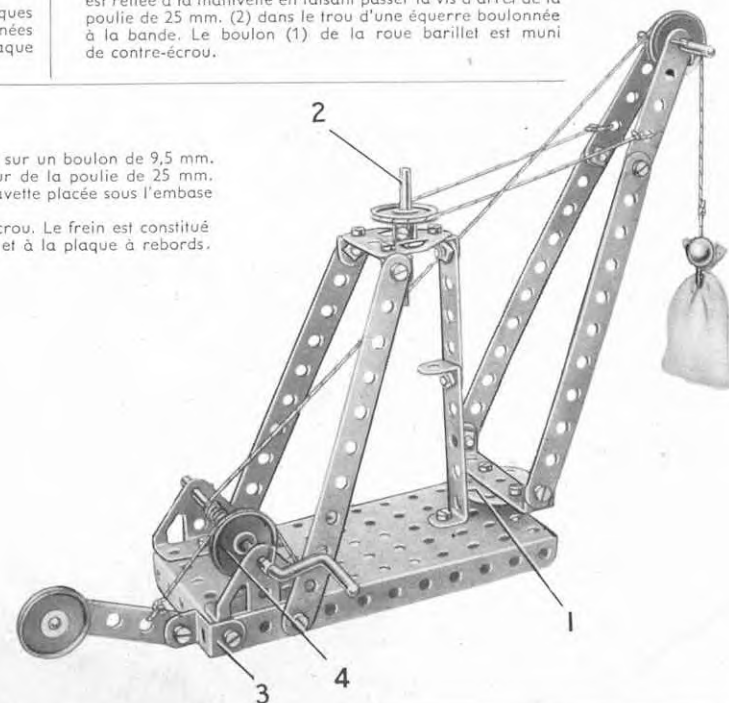
1.20 GRUE DERRICK

La flèche est boulonnée sur une roue barillet (1) qui est fixée par sa vis d'arrêt sur un boulon de 9,5 mm. passé dans la plaque à rebords. La corde, qui supporte la flèche, passe autour de la poulie de 25 mm. montée sur une tringle de 5 cm. (2). Cette tringle est tenue en place par une clavette placée sous l'embase triangulée plate.

Le levier de frein est fixé sur une équerre renversée (3) à l'aide d'un contre-écrou. Le frein est constitué par une corde qui passe autour d'une poulie (4) et qui est attachée au levier et à la plaque à rebords.

Pièces nécessaires

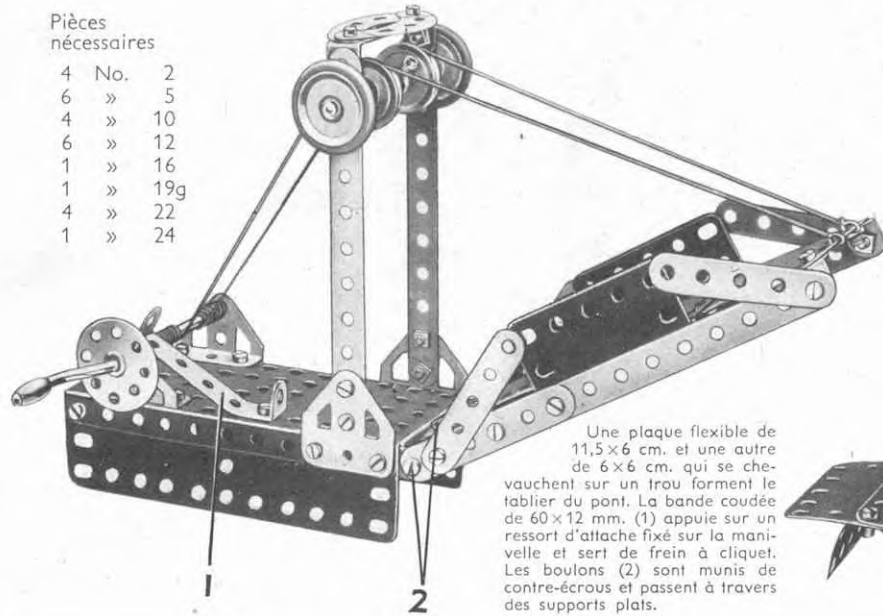
4 No.	2	4 No.	35	1 No.	90a
4 »	5	21 »	37a	2 »	111c
3 »	12	20 »	37b	1 »	125
2 »	17	1 »	40	2 »	126
1 »	19s	2 »	48a	1 »	126a
4 »	22	1 »	52		
1 »	24	1 »	57c		



2.1 PONT DE CANAL

Pièces nécessaires

4	No.	2
6	»	5
4	»	10
6	»	12
1	»	16
1	»	19g
4	»	22
1	»	24

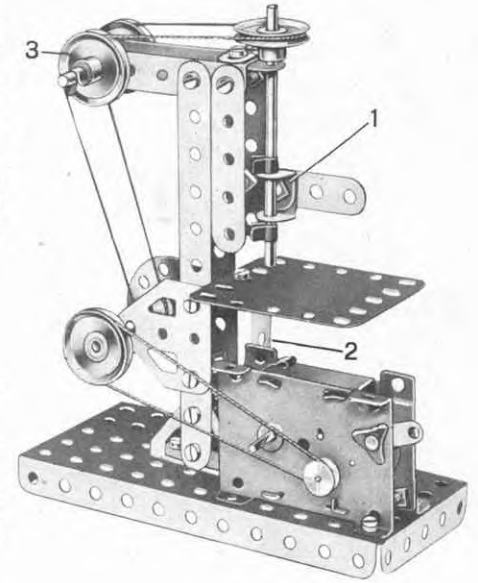


Une plaque flexible de 11,5x6 cm. et une autre de 6x6 cm. qui se chevauchent sur un trou forment le tablier du pont. La bande coudée de 60x12 mm. (1) appuyée sur un ressort d'attache fixé sur la manivelle et sert de frein à cliquet. Les boulons (2) sont munis de contre-écrous et passent à travers des supports plats.

41	No.	37a
39	»	37b
2	»	38
1	»	40
2	»	48a
1	»	52
2	»	90a
2	»	126
2	»	126a
2	»	155
1	»	176
2	»	188
2	»	189
2	»	190
1	»	191
1	»	199
1	»	200

2.2 PERCEUSE

Les bandes horizontales supérieures de 5 trous sont reliées entre elles, ainsi qu'aux bandes verticales de 5 trous, au moyen d'équerres. Les supports inférieurs (1) sont deux équerres boulonnées à une bande de 5 trous; la tringle figurant le foret la traverse, ainsi qu'un support plat à son extrémité supérieure. Une bande coudée (2) supporte une plaque flexible de 6x6 cm. qui représente le plateau. Le mouvement est transmis par une courroie de transmission à la poulie de 25 mm. montée sur l'arbre inférieur; une seconde courroie de transmission passe autour de la poulie fixe de 12 mm. fournie avec le moteur, autour des deux poulies folles en (3) et finalement autour de la poulie de 25 mm. fixée à l'arbre vertical de la perceuse.



Pièces nécessaires

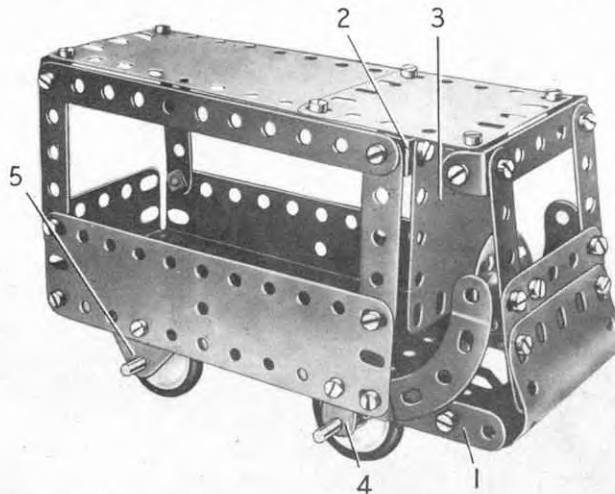
2	No.	2	1	No.	24	1	No.	111c
5	»	5	4	»	35	2	»	126
1	»	10	24	»	37a	2	»	126a
5	»	12	22	»	37b	1	»	190
1	»	16	1	»	40	Moteur Magic (non compris dans la boîte)		
2	»	17	1	»	48			
4	»	22	1	»	52			

2.3 VOITURE DE LIVRAISON DE LAIT

4	No.	2
6	»	5
2	»	10
6	»	12
2	»	16

Pièces nécessaires

4	No.	22	4	No.	38	1	No.	111c	2	No.	188
1	»	24	2	»	48a	1	»	126	2	»	189
37	»	37a	1	»	52	2	»	126a	1	»	191
37	»	37b	2	»	90a	4	»	155	1	»	199



Le plancher de la voiture est une plaque à rebords de 14x6 cm. (dont les rebords sont dirigés vers le bas). De chaque côté de cette plaque est boulonnée une bande de 11 trous (1) qui déborde de 3 trous. L'avant est une plaque cintrée en U légèrement ouverte, et une plaque flexible de 6x4 cm. La plaque cintrée est boulonnée sur des équerres fixées sur les bandes (1).

Le toit est fixé sur les côtés de la carrosserie et sur les montants du pare-brise par des équerres, et les deux côtés de la carrosserie sont réunis l'un à l'autre par une bande coudée de 60x12 mm. (2). Une plaque flexible de 6x6 cm. (3) est boulonnée sur cette bande coudée.

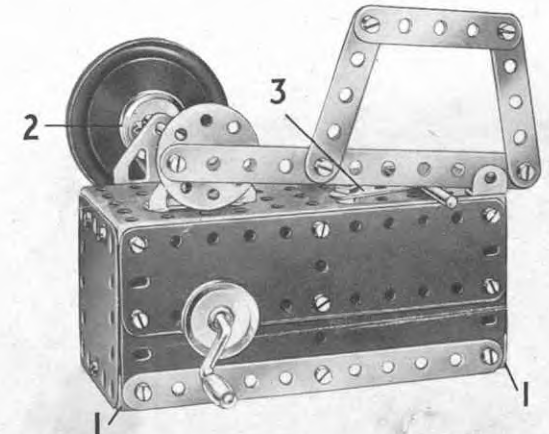
Les roues avant sont fixées sur une tringle de 9 cm. qui passe dans un support plat (4) situé de chaque côté du modèle. L'essieu arrière est également une tringle de 9 cm. qui passe dans les embases triangulées plates (5).

2.4 SCIE MÉCANIQUE

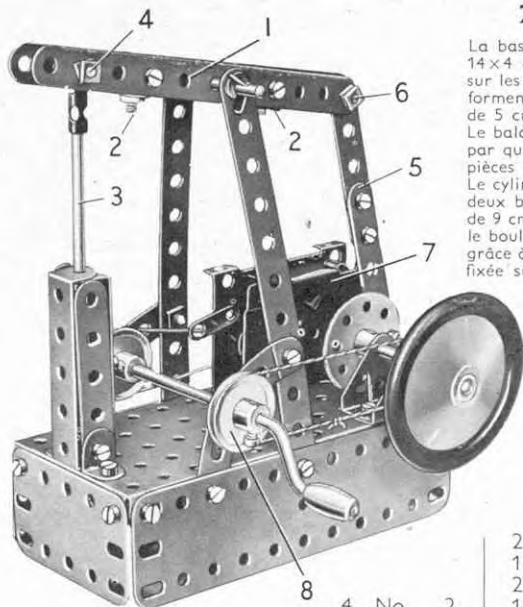
La base consiste en plaques flexibles boulonnées à une plaque à rebords. Un des côtés est formé par des plaques flexibles de 11,5x6 cm. et de 6x4 cm., et l'autre par deux plaques flexibles de 14x4 cm. Une autre plaque flexible de 6x6 cm. est boulonnée à chaque bout. La base est renforcée à chaque extrémité par des bandes coudées (1) et une bande de 11 trous de chaque côté. La scie est mue par un vilebrequin formé par une roue barillet fixée sur une tringle de 9 cm. La tringle tourne dans une embase triangulée plate et dans une embase triangulée coudée qui est surélevée par deux rondelles métalliques. La tringle porte une poulie de 25 mm. (2) et une roue d'auto. La poulie (2) est reliée par une ficelle à une poulie identique fixée sur la manivelle. L'objet à scier est maintenu sur la table par deux bandes de 5 trous dont une apparaît en (3).

Pièces nécessaires

3	No.	2	2	No.	48a
6	»	5	1	»	52
2	»	12	4	»	111c
2	»	16	1	»	126
1	»	19g	1	»	126a
3	»	22	1	»	187
1	»	24	1	»	188
38	»	37a	2	»	189
30	»	37b	2	»	190
4	»	38	1	»	191
1	»	40			



2.5 MACHINE A BALANCIER



La base de la machine consiste en deux plaques flexibles de 14x4 cm. et deux plaques flexibles de 6x4 cm. boulonnées sur les côtés d'une plaque à rebords. Deux bandes de 11 trous forment les supports du balancier (1) qui pivote sur une tringle de 5 cm. maintenue par des clavettes.

Le balancier est constitué par deux bandes de 11 trous réunies par quatre équerres boulonnées par paires pour former deux pièces en U. Ces pièces se trouvent en (2).

Le cylindre consiste en deux bandes coudées de 60x12 mm. et deux bandes de 5 trous. La tige du piston (3) est une tringle de 9 cm. fixée au balancier par un raccord de tringle et bande, le boulon (4) étant muni de contre-écrous. La bielle (5) pivote grâce à un boulon muni d'un contre-écrou sur une roue barillet fixée sur une tringle de 5 cm. qui tourne dans une embase triangulée coudée et dans une embase triangulée plate.

Cette tringle porte également une poulie de 25 mm. et une roue d'auto. A son extrémité supérieure la bielle est fixée sur le balancier par le boulon (6) qui est muni d'un contre-écrou. Le moteur *Magic* (7) est boulonné sur la base par ses rebords, et sa poulie est reliée par une courroie de transmission à une poulie de 25 mm. montée sur la manivelle. Une autre poulie de 25 mm. (8) montée sur la manivelle est reliée par une ficelle à la poulie montée sur la tringle de 5 cm.

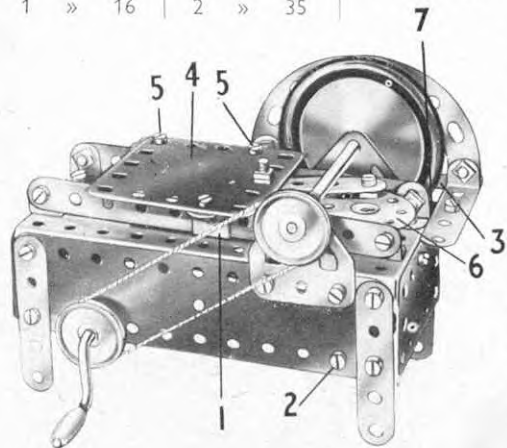
Pièces nécessaires

2	No. 17	3	No. 38	1	No. 187
1	» 19g	1	» 40	2	» 188
2	» 22	2	» 48a	2	» 189
1	» 24	1	» 52	1	» 212
3	» 35	2	» 90a	Moteur <i>Magic</i>	
35	» 37a	2	» 111c	(non compris dans la boîte)	
30	» 37b	2	» 126		
4	No. 2				
4	» 5				
6	» 12				
1	» 16				

2.7 SCIE A JAMBON

Pièces nécessaires

3	No. 2	1	No. 17	40	No. 37a	2	No. 48a	1	No. 125	2	No. 188
6	» 5	1	» 19g	36	» 37b	1	» 52	2	» 126a	2	» 189
1	» 10	4	» 22	3	» 38	2	» 90a	1	» 187	2	» 190
8	» 12	1	» 24	1	» 40						
1	» 16	2	» 35								



La base du modèle consiste en une plaque à rebords. Quatre bandes de 5 trous forment les pieds. Deux plaques flexibles de 14x4 cm. et deux de 6x4 cm. sont boulonnées aux rebords de la plaque de 14x6 cm.

Les guides du chariot sont formés de deux bandes de 11 trous fixées à la plaque à rebords par des équerres. Le chariot consiste en une plaque flexible de 6x6 cm. (4) ; il est guidé le long des bandes par l'équerre inversée (1) et de l'autre côté par deux équerres qui sont tenues en place par les boulons (5).

La lame est représentée par une roue d'auto fixée sur une tringle de 9 cm. qui passe dans les embases triangulées plates. Une poulie montée sur cette tringle est reliée par une ficelle à une autre poulie fixée sur la manivelle.

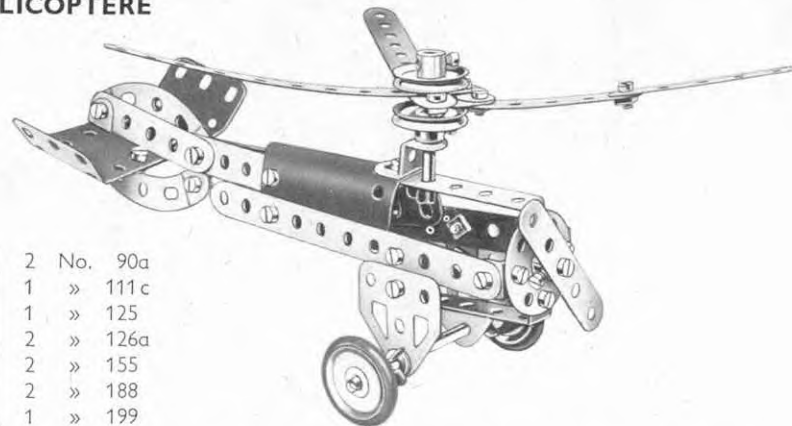
Le chariot va et vient grâce à un vilebrequin formé par une roue barillet (6) fixée sur une tringle de 5 cm. Cette tringle passe dans la plaque à rebords et dans le trou central d'une bande coudée fixée à l'intérieur de la base par deux boulons dont l'un apparaît en (2). Une poulie de 25 mm. montée sur la tringle de 5 cm. est reliée par une corde à une autre poulie de 25 mm. montée sur la manivelle entre les plaques flexibles de 14x4 cm.

La lame est protégée par deux bandes incurvées boulonnées sur la bande de 11 trous (3). Cette bande est fixée à la plaque à rebords par une bande de 5 trous et un support plat (7) ; à l'autre extrémité elle repose sur une plaque flexible de 6x6 cm. boulonnée horizontalement sur la plaque à rebords.

2.6 HÉLICOPTÈRE

Pièces nécessaires

4	No. 2		
6	» 5		
4	» 10		
6	» 12		
1	» 16		
1	» 17		
4	» 22	2	No. 90a
1	» 24	1	» 111c
3	» 35	1	» 125
25	» 37a	2	» 126a
25	» 37b	2	» 155
2	» 38	2	» 188
2	» 48a	1	» 199



Le rotor s'obtient en passant une tringle dans les avant derniers trous de deux bandes de 11 trous. Des supports plats sont boulonnés sur les petites extrémités des bandes et la troisième pale du rotor (formée de deux bandes de 5 trous) est fixée sur ces bandes comme le montre la figure.

2.8 CHAR ROMAIN

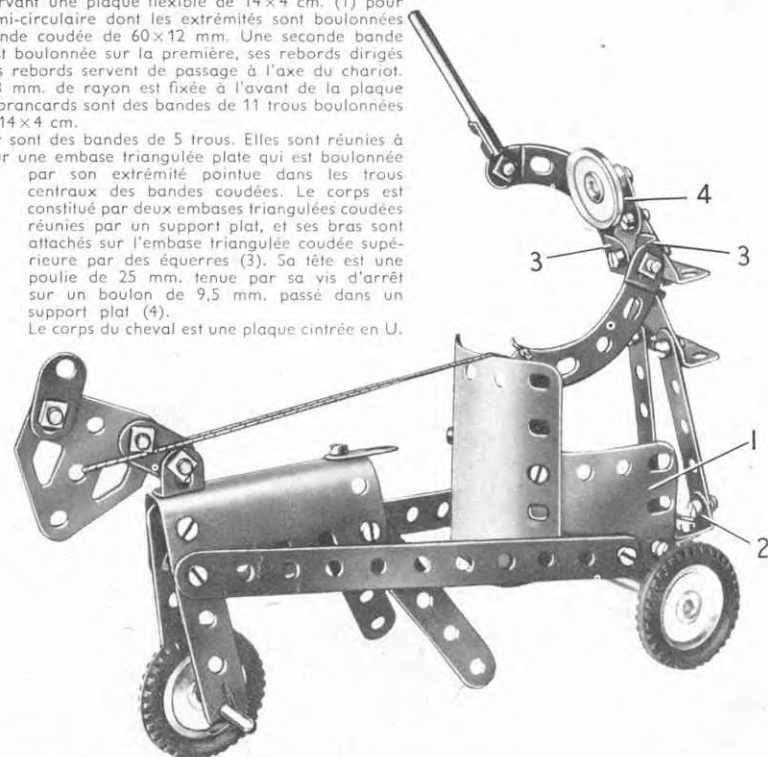
Le char s'obtient en incurvant une plaque flexible de 14x4 cm. (1) pour constituer une plaque semi-circulaire dont les extrémités sont boulonnées sur les rebords d'une bande coudée de 60x12 mm. Une seconde bande coudée de 60x12 mm. est boulonnée sur la première, ses rebords dirigés vers le bas ; les trous des rebords servent de passage à l'axe du chariot. Une plaque cintrée de 43 mm. de rayon est fixée à l'avant de la plaque flexible de 14x4 cm. Les brancards sont des bandes de 11 trous boulonnées sur la plaque flexible de 14x4 cm.

Les jambes du conducteur sont des bandes de 5 trous. Elles sont réunies à ses extrémités pointues dans les trous centraux des bandes coudées. Le corps est constitué par deux embases triangulées coudées réunies par un support plat, et ses bras sont attachés sur l'embase triangulée coudée supérieure par des équerres (3). Sa tête est une poulie de 25 mm. tenue par sa vis d'arrêt sur un boulon de 9,5 mm. passé dans un support plat (4).

Le corps du cheval est une plaque cintrée en U.

Pièces nécessaires

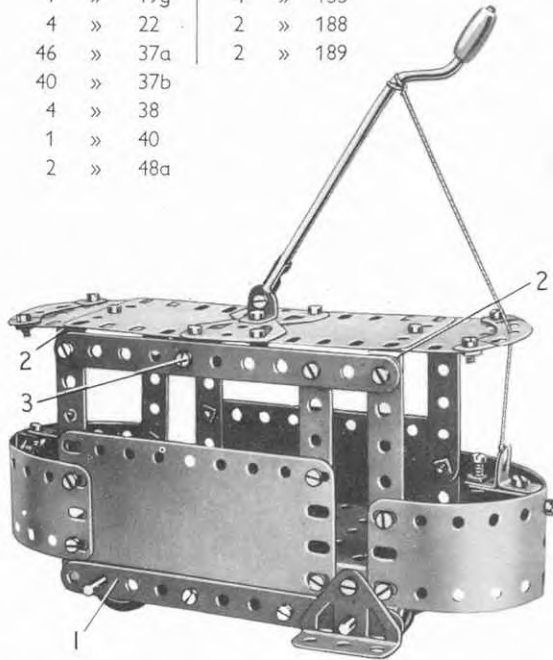
2	No. 2		
6	» 5		
4	» 10		
6	» 12		
1	» 16		
2	» 17		
4	» 22		
2	» 35		
31	» 37a		
31	» 37b		
1	» 40		
2	» 48a		
2	» 90a		
1	» 111c		
2	» 126		
2	» 126a		
3	» 142c		
1	» 189		
1	» 199		
1	» 200		



2.9 TRAMWAY

Pièces nécessaires

4	No.	2	1	No.	52	2	No.	190
6	»	5	2	»	90a	1	»	191
2	»	10	4	»	111c	2	»	200
4	»	12	2	»	126	1	»	212
2	»	16	2	»	126a			
1	»	19g	4	»	155			
4	»	22	2	»	188			
46	»	37a	2	»	189			
40	»	37b						
4	»	38						
1	»	40						
2	»	48a						

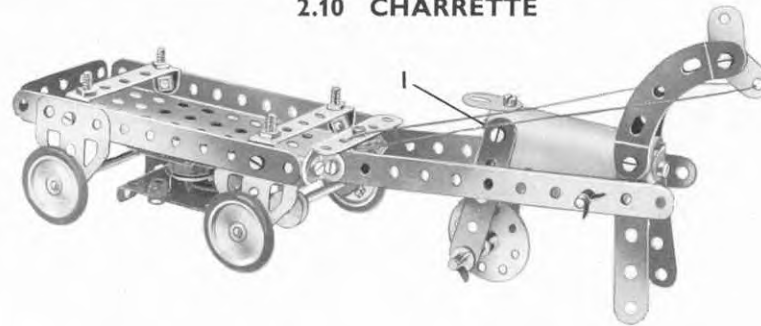


Deux plaques flexibles de 14 x 4 cm. sont incurvées et boulonnées aux extrémités d'une plaque à rebords pour former les postes de conduite. Une plaque flexible de 11,5 x 6 cm. boulonnée à la plaque à rebords, sert à former un côté du modèle. L'autre côté consiste en deux plaques cintrées, aplanies et boulonnées l'une à l'autre. Les deux côtés sont renforcés par deux bandes de 11 trous dont une apparaît en (1).

Le toit est supporté de chaque côté par 3 bandes de 5 trous reliées à leurs extrémités supérieures par une bande de 11 trous. Le toit comprend deux parties, chacune consistant en une plaque flexible de 6 x 4 cm. et une de 6 x 6 cm. Les deux parties sont unies au centre par deux embases triangulées plates et le toit est fixé de chaque côté aux bandes coudées (2) et aux équerres (3). Une manivelle représentant la perche du trolley est tenue dans un raccord de tringle et bande boulonné sur une équerre fixée sur les embases triangulées plates.

Les roues sont des poulies de 25 mm. fixées sur les tringles de 9 cm. qui passent dans les côtés du modèle.

2.10 CHARRETTE



Le moteur Magic est monté à la partie inférieure de la charrette, et une poulie fixe de 12 mm. (fournie avec le moteur) est fixée sur la tringle de 9 cm. formant l'essieu avant.

Les jambes de devant du cheval sont fixées à l'aide de deux équerres. Les jambes de derrière sont fixées exactement de la même façon en (1). Les jambes de devant sont maintenues au-dessus du sol à l'aide des rênes.

Pièces nécessaires

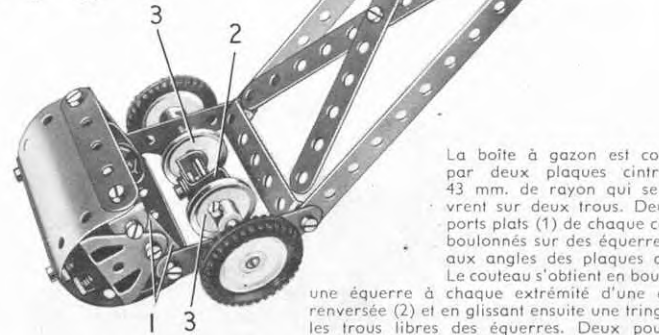
4	No.	2	4	No.	35	2	No.	126
5	»	5	27	»	37a	2	»	126a
3	»	10	23	»	37b	4	»	155
6	»	12	1	»	40	1	»	199
2	»	16	2	»	48a			
2	»	17	1	»	52			
4	»	22	2	»	90a			
1	»	24	4	»	111c			

Moteur Magic
(non compris dans la boîte)

2.11 TONDEUSE A GAZON

Pièces nécessaires

4	No.	2	2	No.	48a
4	»	5	2	»	90a
4	»	10	1	»	125
5	»	12	2	»	126
1	»	16	2	»	142c
4	»	22	2	»	200
24	»	37a			
24	»	37b			
4	»	38			



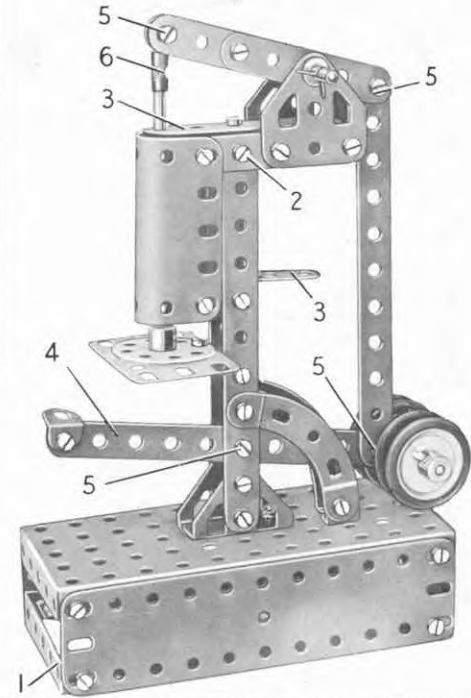
La boîte à gazon est constituée par deux plaques cintrées de 43 mm. de rayon qui se recouvrent sur deux trous. Deux supports plats (1) de chaque côté sont boulonnés sur des équerres fixées aux angles des plaques cintrées.

Le couteau s'obtient en boulonnant une équerre à chaque extrémité d'une équerre renversée (2) et en glissant ensuite une tringle dans les trous libres des équerres. Deux poulies de 25 mm. (3) sont placées sur la tringle et poussées contre le couteau de façon à l'entraîner avec la tringle quand les roues tournent.

2.12 MACHINE A POINÇONNER

Pièces nécessaires

4	No.	2	1	No.	24	2	No.	90a
6	»	5	2	»	35	3	»	111c
3	»	10	46	»	37a	2	»	126
7	»	12	39	»	37b	2	»	126a
1	»	16	2	»	38	4	»	155
2	»	17	2	»	48a	2	»	188
4	»	22	1	»	52	2	»	189
						1	»	212



La base consiste en une plaque à rebords dont les côtés sont prolongés par deux plaques flexibles de 14 x 4 cm. et une de 6 x 4 cm. Les plaques de 14 x 4 cm. sont réunies par des bandes coudées (1) à chaque extrémité.

La colonne verticale est formée de deux bandes de 11 trous boulonnées sur deux embases triangulées coudées fixées sur la base. Elles sont réunies à leurs extrémités supérieures par deux équerres réunies de façon à former une pièce en U. Une plaque cintrée en U est fixée au sommet de la colonne par une bande de 5 trous (2) et à son extrémité inférieure par deux supports plats. La tige du poinçon passe dans les trous des bandes de 5 trous (3) qui servent de guides. L'une de celles-ci est boulonnée sur la pièce en U du sommet de la colonne, et l'autre est fixée sur une équerre boulonnée à la colonne.

Les bandes (2) placées de chaque côté de la machine servent de support pour les deux embases triangulées plates qui portent le balancier; celui-ci est formé par deux bandes de 5 trous qui se recouvrent sur 3 trous. Il pivote sur une tringle de 5 cm. maintenue dans les embases triangulées plates par des clavettes. Une des extrémités du balancier est reliée par un raccord tringle et bande (6) à une tringle de 9 cm. qui représente l'outil de perçage, et son extrémité arrière est reliée au levier de manœuvre (4) par une bande de 11 trous. Le levier est équilibré par quatre poulies de 25 mm. fixées sur une tringle de 5 cm.

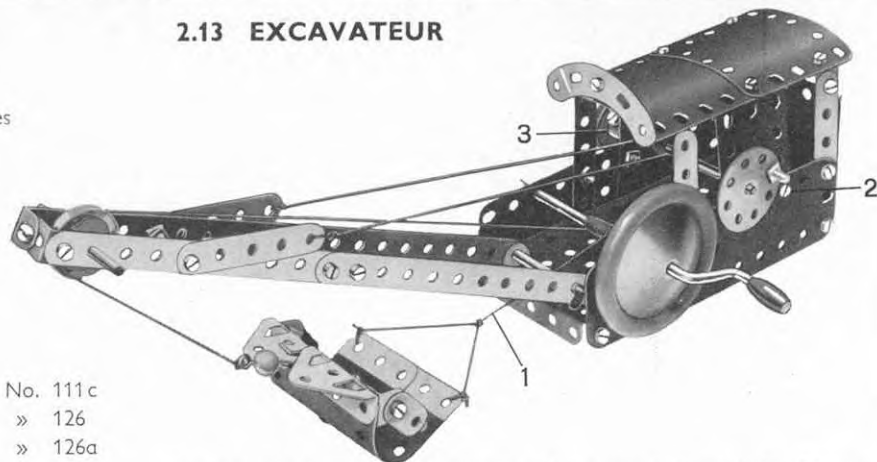
Les boulons (5) que l'on peut voir en différents points du modèle sont tous munis de contre-écrou.

La table de poinçonnage est constituée par une roue barillet fixée sur une plaque flexible de 6 x 4 cm. boulonnée à la colonne par un support plat et une équerre.

2.13 EXCAVATEUR

Pièces nécessaires

4	No.	2		
6	»	5		
2	»	10		
8	»	12		
1	»	16		
2	»	17		
1	»	19g		
3	»	22		
1	»	24	2	No. 111c
4	»	35	2	» 126
44	»	37a	2	» 126a
40	»	37b	1	» 176
1	»	38	1	» 187
1	»	40	2	» 188
1	»	48a	2	» 189
1	»	52	2	» 190
1	»	57c	1	» 199
2	»	90a	2	» 200

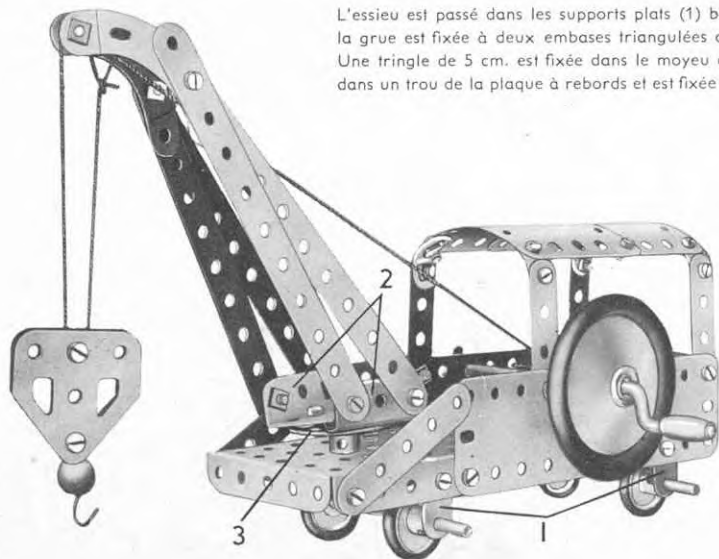


La corde (1) est enroulée une douzaine de fois autour de la manivelle. Elle est attachée ensuite d'une part à un petit crochet lesté et d'autre part à la pelle de l'excavateur.

Une bande incurvée est articulée à l'aide d'un boulon de 9,5 mm. qui traverse une de ses extrémités dans la même position que le boulon (2) mais de l'autre côté du modèle. Une poulie de 25 mm. est fixée à l'autre extrémité de la bande incurvée par un boulon de 9,5 mm. et sert de contre-poids. Un bout de corde est fixé dans le trou allongé de l'extrémité inférieure de la bande ; cette corde est enroulée ensuite autour de la poulie de 25 mm. (3) montée sur l'arbre de la roue barillet, afin de servir au freinage. La corde doit être suffisamment longue pour permettre à la bande d'occuper une position presque horizontale. Les cordes de commande sont attachées aux bandes de 5 trous reliées aux bras de la grue par contre-écrou.

2.14 GRUE DE DÉPANNAGE DE CHEMIN DE FER

L'essieu est passé dans les supports plats (1) boulonnés à la plaque à rebords. La flèche de la grue est fixée à deux embases triangulées coudées (2) boulonnées à la roue barillet (3). Une tringle de 5 cm. est fixée dans le moyeu de la roue barillet (3). Elle est passée ensuite dans un trou de la plaque à rebords et est fixée au moyen d'une clavette située sous la plaque.



Pièces nécessaires

4	No.	2	2	No.	48a
6	»	5	1	»	52
4	»	10	1	»	57c
4	»	12	2	»	90a
2	»	16	3	»	111c
1	»	17	2	»	126
1	»	19g	2	»	126a
4	»	22	4	»	155
1	»	24	1	»	176
2	»	35	1	»	187
42	»	37a	1	»	188
9	»	37b	2	»	189
3	»	38	1	»	190
1	»	40	2	»	200

2.15 PÈSE-LETTRE

Chaque côté du modèle est constitué par une plaque flexible de 14x4 cm. bordée par des bandes de 11 trous (1). Les côtés sont réunis à leur extrémité supérieure par deux bandes coudées de 60x12 mm. (2) et une bande de 5 trous (3) est fixée sur l'une d'elles par des supports plats.

Une plaque flexible de 6x4 cm. et une de 6x6 cm. sont reliées aux côtés par des équerres, pour former la partie inférieure de l'avant du boîtier. Une plaque flexible de 6x4 cm. (4) sert à recouvrir la partie supérieure de l'avant et elle est reliée à l'une des bandes coudées (2) par une équerre. Le boîtier est fixé sur la plaque à rebords qui forme la base par deux équerres et une embase triangulée coudée (5). L'aiguille consiste en une bande de 5 trous boulonnée sur une embase triangulée plate et elle est coincée entre deux poulies de 25 mm. munies d'anneaux de caoutchouc. Ces poulies sont fixées sur une tringle de 9 cm. (6) qui passe dans les bandes de 5 trous (7) et (8). Un raccord de tringle et bande est fixé sur une tringle de 5 cm. (9) qui passe dans la bande (3) et dans une équerre renversée. Le raccord de tringle et bande est fixé par un boulon muni d'un contre-écrou sur une bande (10) constituée par deux bandes de 5 trous qui se recouvrent sur deux trous. L'extrémité inférieure de cette bande est boulonnée avec un contre-écrou sur une roue barillet qui pivote librement sur une tringle de 9 cm. (11). Une ficelle qui part de la bande (10) passe

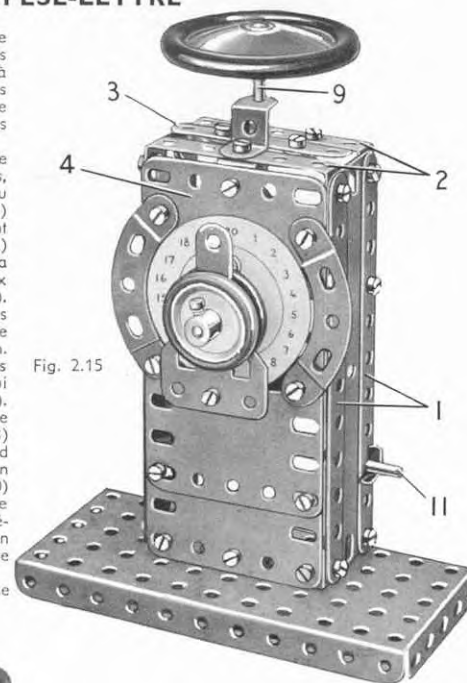
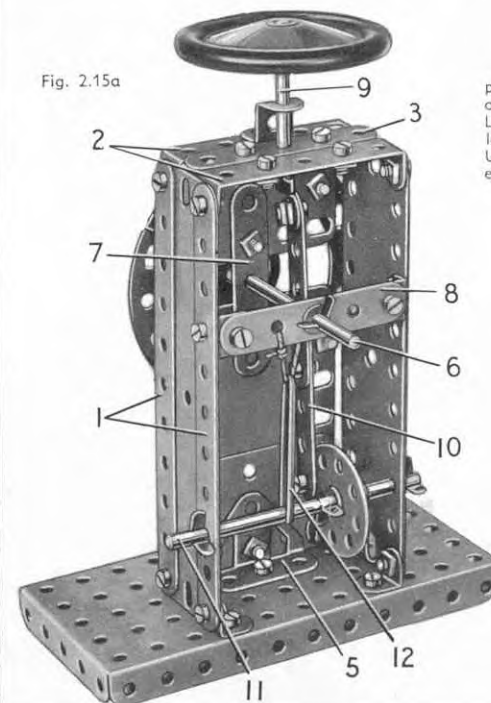


Fig. 2.15

Fig. 2.15a

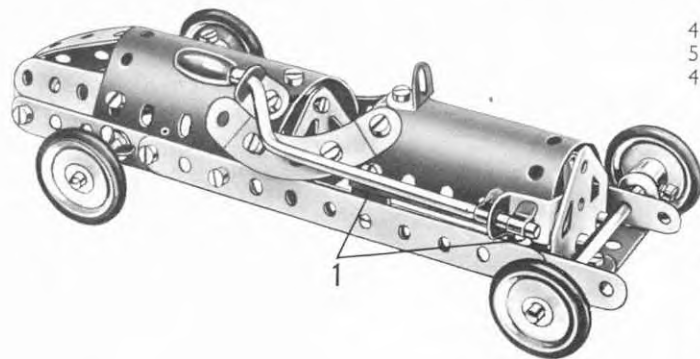
plusieurs fois autour de la tringle (6) et est attachée à une courroie de transmission (12). La courroie de transmission passe autour de la tringle (11). Un morceau de carton gradué sert de cadran et est boulonné à l'avant du modèle.



Pièces nécessaires

4	No.	2	1	No.	52
6	»	5	2	»	90a
2	»	10	1	»	111c
7	»	12	1	»	125
2	»	16	1	»	126
1	»	17	1	»	126a
2	»	22	2	»	155
1	»	24	1	»	186
4	»	35	1	»	187
36	»	37a	1	»	188
33	»	37b	2	»	189
2	»	38	2	»	190
1	»	40	1	»	212
2	»	48a			

2.16 VOITURE DE COURSE



Pièces nécessaires		
4 No. 2	8 No. 12	1 No. 48a
5 » 5	2 » 16	2 » 90a
4 » 10	1 » 19g	1 » 125
	4 » 22	1 » 126
	4 » 35	1 » 126a
	31 » 37a	4 » 155
	30 » 37b	1 » 199
	2 » 38	1 » 200

Les bandes qui forment les longerons du châssis sont fixées à l'arrière sur une pièce en U constituée par deux équerres boulonnées l'une à l'autre. L'arrière effilé de la voiture est formé par trois bandes de 5 trous légèrement incurvées.

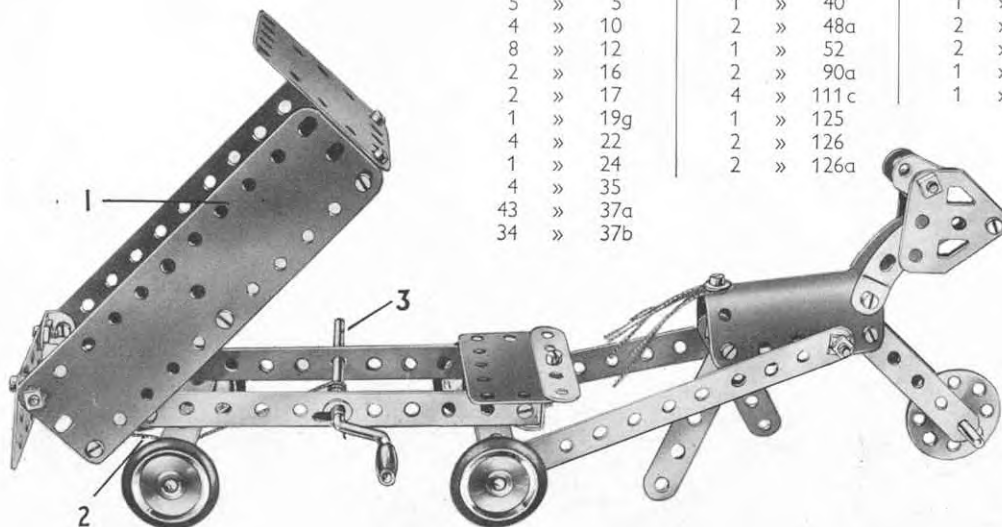
Le radiateur et le capot sont fixés sur le châssis par les supports plats (1) placés de chaque côté du modèle.

2.17 CHEVAL ET CHARIOT BASCULANT

Le châssis du chariot est fait de deux bandes de 11 trous fixées à chaque extrémité sur une embase triangulée coudée au moyen d'équerres. L'essieu arrière est monté dans une bande coudée boulonnée à l'embase triangulée coudée de l'arrière, et l'essieu avant dans une bande coudée identique boulonnée par contre-écrous à l'autre embase triangulée coudée ; l'essieu avant peut donc pivoter.

La partie basculante (1) est construite en boulonnant les plaques flexibles de 14x4 cm. aux côtés d'une plaque à rebords ; elle pivote sur une tringle de 5 cm. qui passe dans deux équerres fixées sur la plaque à rebords, et dans deux supports plats boulonnés au châssis. Une corde (2) fixée à l'arrière de la plaque à rebords est reliée à la manivelle (3) par un ressort d'attache.

Le corps du cheval est formé par une plaque cintrée en U, ses pattes par quatre bandes de 5 trous, les deux bandes avant supportant une roue barillet passée sur une tringle de 5 cm.



Pièces nécessaires		
4 No. 2	4 No. 38	4 No. 155
5 » 5	1 » 40	1 » 176
4 » 10	2 » 48a	2 » 188
8 » 12	1 » 52	2 » 189
2 » 16	2 » 90a	1 » 190
2 » 17	4 » 111c	1 » 199
1 » 19g	1 » 125	
4 » 22	2 » 126	
1 » 24	2 » 126a	
4 » 35		
43 » 37a		
34 » 37b		

2.18 VOITURE ÉLECTRIQUE DE LIVRAISON

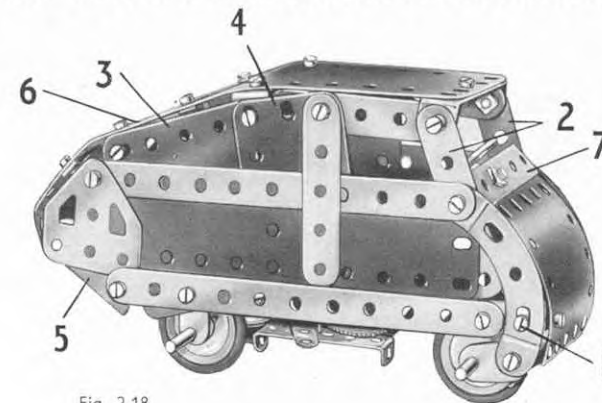


Fig. 2.18

Les bandes incurvées et la plaque cintrée formant l'avant sont boulonnées à une plaque à rebords au moyen de boulons (1) de chaque côté du modèle. L'extrémité supérieure des bandes incurvées supporte une bande de 11 trous, une plaque flexible de 14x4 cm. et une bande de 5 trous (2) ; les bandes (2) sont reliées par une bande coudée à laquelle est boulonnée une plaque flexible de 11,5x6 cm. formant une partie du toit.

Chaque côté du modèle est recouvert en partie par une plaque flexible de 6x6 cm. (3) et par une plaque flexible de 6x4 cm. (4). L'arrière est formé par une plaque cintrée en U fixée aux embases triangulées coudées (5) et il est réuni au toit par une plaque cintrée (6).

L'essieu arrière est une tringle de 9 cm. qui pivote dans deux supports plats ; une poulie de 12 mm. fixée sur cette tringle est reliée par une courroie de transmission à un moteur Magic boulonné sous la plaque à rebords. L'essieu avant passe dans deux supports plats boulonnés aux bandes incurvées.

Le volant est représenté par une roue barillet fixée à l'aide d'un boulon de 9,5 mm. sur une équerre, elle-même fixée sur une bande coudée (7).

Pièces nécessaires

4 No. 2
6 » 5
4 » 10
5 » 12
2 » 16
4 » 22
1 » 24
38 » 37a
37 » 37b
2 » 38
2 » 48a
1 » 52
2 » 90a
1 » 111c
2 » 126
2 » 126a
4 » 155
2 » 188
2 » 189
2 » 190
1 » 191
1 » 199
2 » 200

Moteur *Magic*
(non compris dans la boîte)

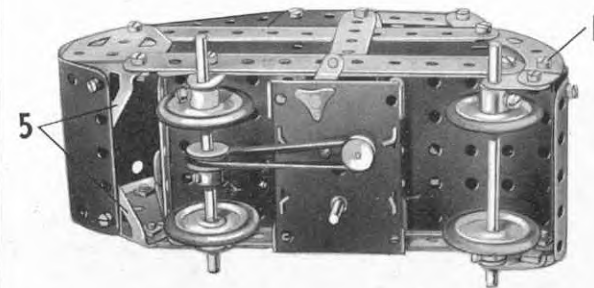


Fig. 2.18a

2.19 CHARIOT A FOURCHE

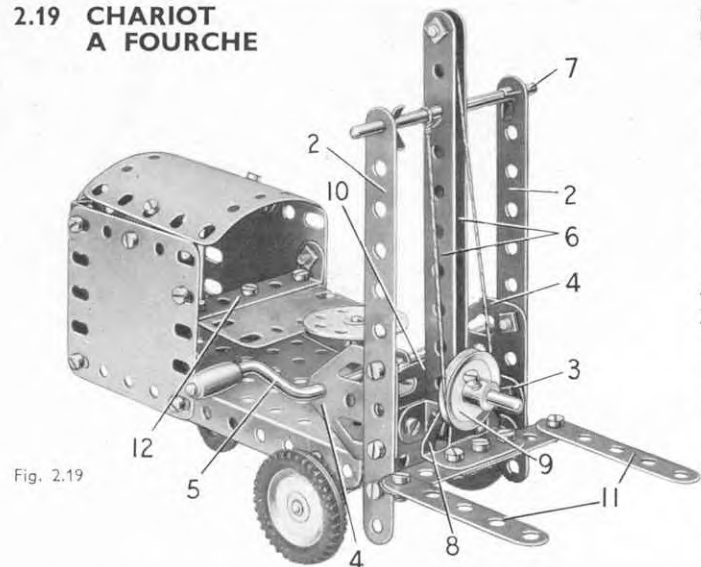


Fig. 2.19

La base du chariot est une plaque à rebords de 14x6 cm. et les roues avant sont fixées sur une tringle de 9 cm. qui passe dans des supports plats boulonnés sur les côtés de la base. La roue arrière unique est tenue par sa vis d'arrêt sur un boulon de 9,5 mm. qui passe dans une embase triangulée coudée (1). Cette embase est fixée sur la base par un boulon de 9,5 mm. muni d'un contre-écrou, de façon qu'elle puisse pivoter et diriger le chariot.

Deux bandes de 11 trous (2) sont fixées sur des équerres boulonnées à l'avant de la plaque à rebords, et elles sont réunies l'une à l'autre par une bande coudée de 60x12 mm. (3). Les boulons qui tiennent la bande coudée servent également à fixer la partie inférieure d'une embase triangulée plate (4) sur chacune des bandes (2). Une manivelle (5) passe dans les embases triangulées plates (4).

Deux bandes de 11 trous (6) sont fixées sur la bande coudée (3) par des équerres, et elles sont tenues à leurs extrémités supérieures par une tringle de 9 cm. (7) passée dans les trous extrêmes des bandes (2).

Deux bandes de 5 trous qui se recouvrent sur 3 trous sont boulonnées sur une embase triangulée coudée (8), et une tringle de 5 cm. qui porte une poulie de 25 mm. (9) passe dans l'embase triangulée coudée et entre les bandes (6). La tringle est tenue en place dans les bandes par un support plat (10) et une clavette. Les fourches de levage sont des bandes de 5 trous (11) boulonnées aux extrémités des bandes fixées sur l'embase triangulée coudée (8).

Une ficelle attachée à la manivelle passe sur un boulon de 9,5 mm. fixé dans le dernier trou des bandes (6), autour de la poulie (9) et est finalement attachée à la tringle (7).

Les côtés de la carrosserie du chariot consistent en plaques flexibles de 6x6 cm. réunies par une bande coudée de 60x12 mm. (12). L'arrière est une plaque cintrée de 43 mm. de rayon qui a été redressée et elle est reliée aux côtés par des équerres. Le dessus est également une plaque cintrée de 43 mm. de rayon, et les équerres utilisées pour la fixer sur les côtés sont légèrement ouvertes pour leur permettre d'épouser la courbure de la plaque.

Le volant est une roue barillet fixée sur une tringle de 5 cm. qui passe dans la plaque à rebords et dans une équerre renversée tenue par un boulon (13). Un frein monté sur la manivelle est constitué par une courroie de transmission de 65 mm. qui passe autour de la manivelle et de l'équerre renversée.

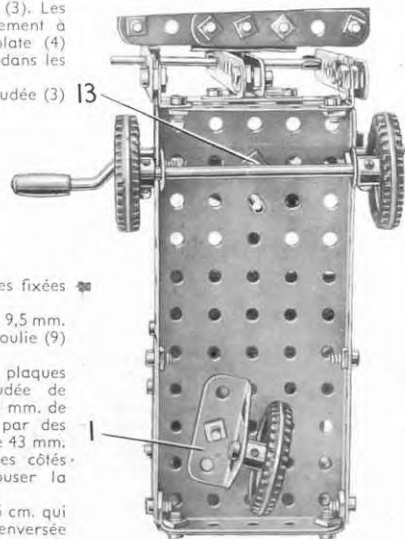


Fig. 2.19a

Pièces nécessaires

4	No.	2
6	»	5
3	»	10
8	»	12
2	»	16
2	»	17
1	»	19g
4	»	22
1	»	24
4	»	35
43	»	37a
37	»	37b
1	»	38
1	»	40
2	»	48a
1	»	52
1	»	90a
4	»	111c
1	»	125
2	»	126
2	»	126a
3	»	142c
1	»	176
1	»	186
2	»	188
1	»	190
2	»	200

2.20 GRUE FLOTTANTE

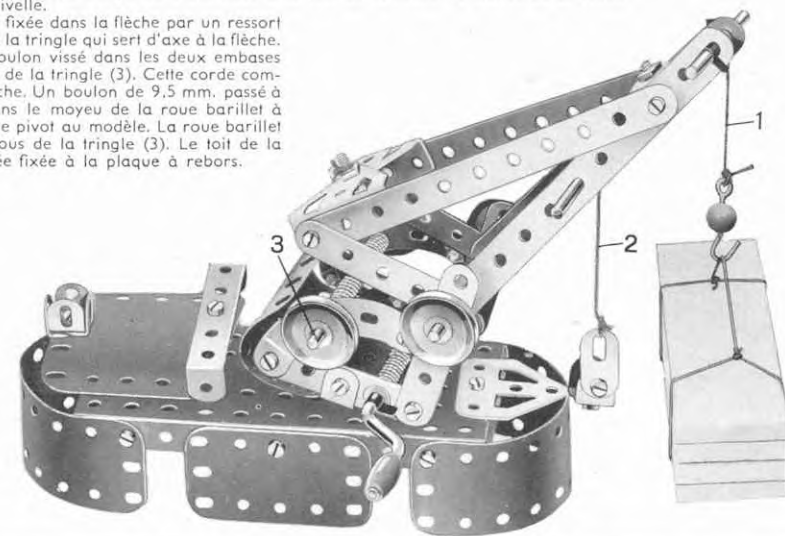
La flèche consiste en bandes de 11 et de 5 trous reliées au sommet par des équerres, et à la base, par des embases triangulées coudées. Chaque côté de la partie inférieure de la grue consiste en bandes de 5 trous et en bandes incurvées à petit rayon, les deux côtés étant réunis au moyen d'une bande coudée de 60x12 mm. La flèche est articulée sur ce bâti au moyen d'une tringle de 9 cm. portant à chaque extrémité une poulie de 25 mm. La corde (1) munie d'un crochet lesté est passée par-dessus une tringle de 5 cm. fixée à la tête de la flèche au moyen de clavettes et est enroulée ensuite autour de la manivelle.

La corde (2) passe par-dessus une tringle fixée dans la flèche par un ressort d'attache et est enroulée ensuite autour de la tringle qui sert d'axe à la flèche.

Une troisième corde est attachée à un boulon vissé dans les deux embases au bas de la flèche et est enroulée autour de la tringle (3). Cette corde commande le mouvement de relevage de la flèche. Un boulon de 9,5 mm. passé à travers la plaque à rebords est vissé dans le moyeu de la roue barillet à laquelle est fixée la grue. Le boulon sert de pivot au modèle. La roue barillet est boulonnée à la bande coudée au-dessous de la tringle (3). Le toit de la cabine est boulonné à l'équerre renversée fixée à la plaque à rebords.

Pièces nécessaires

4	No.	2	2	No.	48a
6	»	5	1	»	52
3	»	10	1	»	57c
8	»	12	2	»	90a
2	»	16	4	»	111c
2	»	17	1	»	125
1	»	19g	2	»	126
4	»	22	1	»	126a
1	»	24	1	»	176
4	»	35	2	»	188
33	»	37a	2	»	189
29	»	37b	1	»	199
4	»	38	1	»	200
1	»	40			



2.21 MOTEUR A GAZ

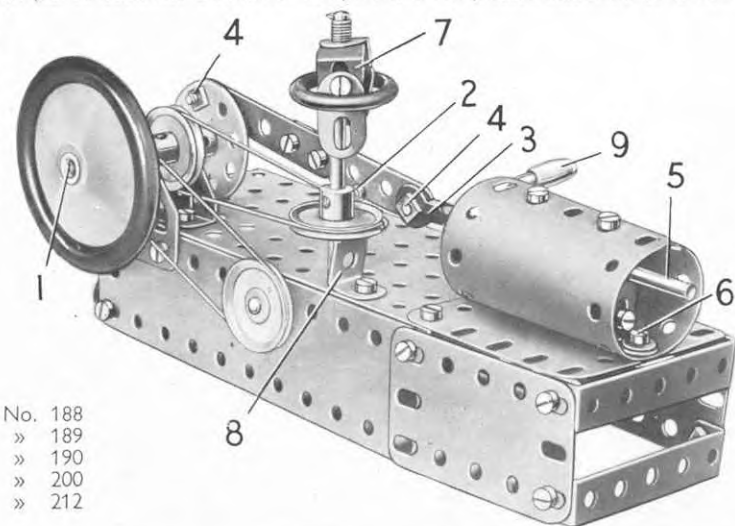
Une embase triangulée plate et une embase triangulée coudée servent de support à la tringle qui figure le vilebrequin (1). Ce dernier porte à l'une de ses extrémités une roue d'auto et une poulie de 25 mm., une seconde poulie de 25 mm. entre les supports, et une roue barillet à l'autre extrémité.

La bielle (2), est constituée par deux bandes de 5 trous qui se recouvrent sur deux trous, et elle est fixée sur la roue barillet et sur un raccord de tringle et bande (3) par des boulons (4) munis de contre-écrous. La tringle (5) est tenue dans le raccord de tringle et bande. Une équerre (6) qui porte un support plat est boulonnée à l'intérieur du cylindre, et l'on procède exactement de la même façon pour l'autre extrémité. La tringle (5) coulisse dans les trous libres des supports plats.

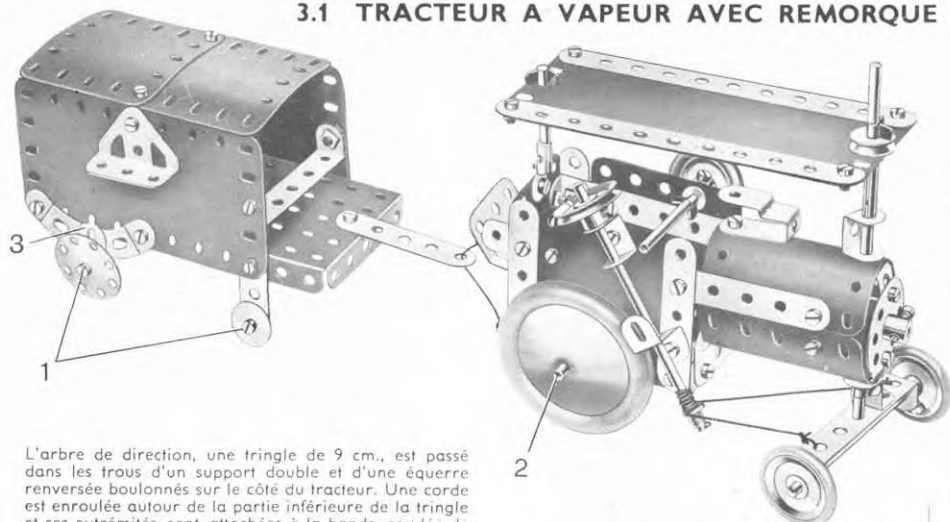
Le modèle est commandé par la manivelle (9) qui porte également une poulie de 25 mm. reliée à l'une des poulies de 25 mm. du vilebrequin par une ficelle. Une seconde ficelle entraîne le régulateur (7) monté sur une tringle de 9 cm. qui tourne dans la plaque à rebords de 14x6 cm. et dans une équerre renversée (8). Les bras du régulateur sont formés chacun par une équerre et un support plat. Les bras sont passés sur la tringle de 9 cm. et sont coincés entre une clavette et un ressort d'attache.

Pièces nécessaires

3	No.	5	4	No.	38
4	»	10	1	»	40
7	»	12	2	»	48a
2	»	16	1	»	52
1	»	17	1	»	111c
1	»	19g	1	»	125
4	»	22	1	»	126
1	»	24	1	»	126a
2	»	35	1	»	155
35	»	37a	1	»	176
31	»	37b	1	»	187
			2	No.	188
			2	»	189
			1	»	190
			2	»	200
			1	»	212



3.1 TRACTEUR A VAPEUR AVEC REMORQUE



L'arbre de direction, une tringle de 9 cm., est passé dans les trous d'un support double et d'une équerre renversée boulonnés sur le côté du tracteur. Une corde est enroulée autour de la partie inférieure de la tringle et ses extrémités sont attachées à la bande coudée de 60x12 mm. qui porte l'essieu avant. On fera bien attention d'enrouler fortement la corde autour de la tringle, afin qu'elle ne glisse pas pendant la rotation de l'arbre de direction. La tringle (2) passe dans les trous des plaques flexibles qui forment les côtés du tracteur. La roue barillet figurant l'avant de la chaudière est munie de deux équerres et une tringle traverse les trous libres de ces équerres, afin de fixer la roue barillet. Cette tringle est reliée à l'aide d'un raccord de tringles à une tringle de 5 cm. qui figure la cheminée. Le toit du tracteur consiste en une plaque flexible de 14x6 cm. et est fixé au moyen de clavettes placées sur les deux tringles qui traversent la plaque. Les supports plats (3) sont boulonnés dans le trou central des bandes incurvées de 6 cm. Les boulons (1) sont fixés par deux écrous sur les supports plats et sur les bandes de 5 trous de façon que les disques puissent tourner librement.

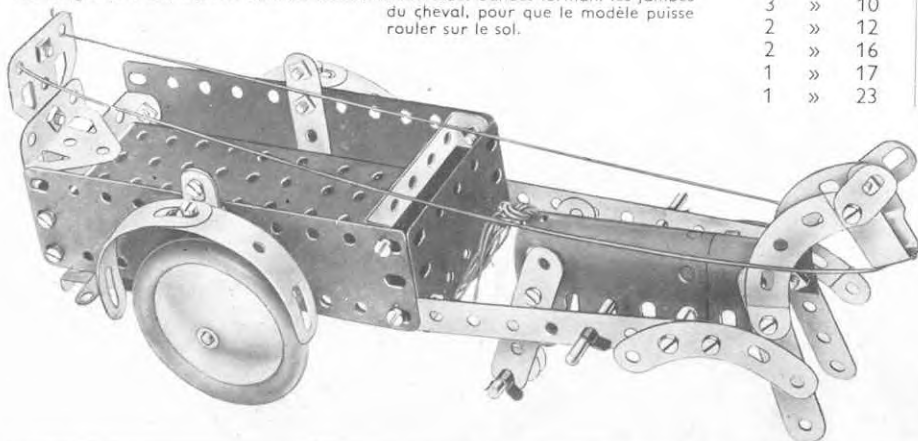
Pièces nécessaires

4	No.	2
7	»	5
2	»	10
2	»	11
8	»	12
2	»	15b
3	»	16
2	»	17

1	No.	18a
4	»	22
1	»	23
1	»	24
2	»	24a
5	»	35
54	»	37a
46	»	37b
3	»	38
2	»	38d
1	»	40
1	»	44
2	»	48a
1	»	52
2	»	90a
4	»	111c
2	»	125
2	»	126
2	»	126a
3	»	155
1	»	176
2	»	187
1	»	188
2	»	190
2	»	191
1	»	192
2	»	199
2	»	200
2	»	212
1	»	213
2	»	215

3.2 CHARIOT

Le modèle est actionné par un moteur **Magic**, fixé sous la plaque à rebords de 14x6 cm. formant le fond du chariot. La transmission du mouvement s'effectue à l'aide d'une courroie de transmission passée autour de la poulie du moteur et de la poulie fixe de 12 mm. située sur l'essieu arrière. Une poulie folle de 12 mm. est montée sur une tringle de 5 cm. insérée dans les trous inférieurs des bandes formant les jambes du cheval, pour que le modèle puisse rouler sur le sol.



Pièces nécessaires

2	No.	2	4	No.	35
6	»	5	32	»	37a
3	»	10	32	»	37b
2	»	12	4	»	38
2	»	16	1	»	40
1	»	17	1	»	44
1	»	23	2	»	48a
			1	»	52
			4	»	90a
			1	»	126
			1	»	126a
			1	»	186
			2	»	187
			1	»	188
			2	»	189
			2	»	199
			4	»	215

Moteur **Magic** (non compris dans la boîte).

3.3 GRUE SUR CHARIOT ÉLECTRIQUE

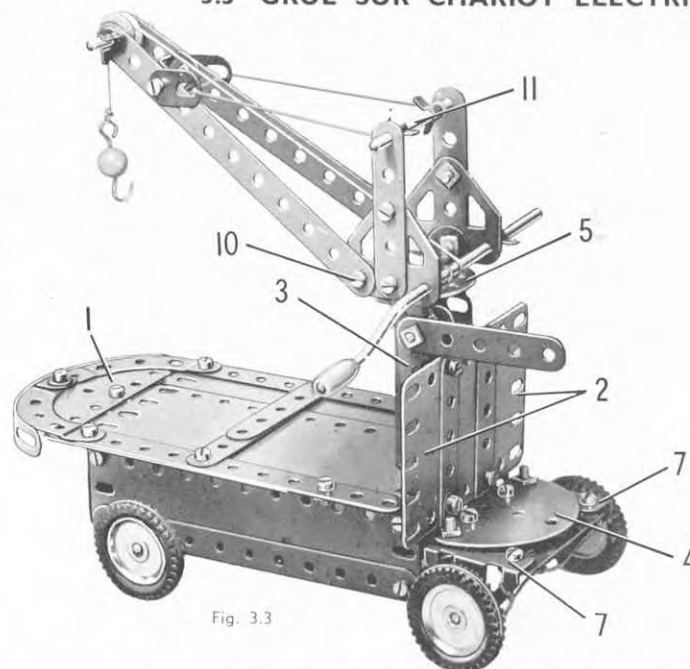


Fig. 3.3

Pièces nécessaires

6	No.	2
9	»	5
2	»	10
2	»	11
6	»	12
1	»	15b
1	»	16
1	»	17
1	»	18a
1	»	19g
4	»	22
1	»	23
1	»	24
1	»	24a
6	»	35
52	»	37a
43	»	37b
4	»	38
1	»	40
2	»	48a
1	»	52
2	»	126
2	»	126a
4	»	142c
1	»	188
2	»	189
2	»	190
2	»	192
1	»	199
1	»	212
2	»	214
2	»	215

Le chariot se construit en boulonnant une plaque flexible de 6x4 cm. et deux plaques flexibles de 14x4 cm. sur les rebords d'une plaque à rebords. Les bords inférieurs des plaques flexibles sont renforcés par des bandes de 11 trous, et deux bandes coudées de 60x12 mm. La plate-forme est constituée par deux plaques flexibles de 14x6 cm. et deux de 11,5x6 cm. qui se recouvrent et sont prolongées par une plaque semi-circulaire (1).

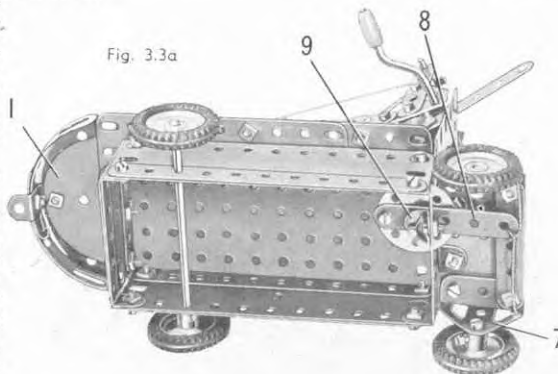
Deux plaques flexibles de 6x6 cm. (2) qui se recouvrent sur trois trous sont boulonnées à l'extrémité avant de la plaque à rebords, et une plaque cintrée en U (3) est fixée sur ces plaques flexibles par un support double. Une plaque semi-circulaire (4) est fixée à la plaque à rebords par des équerres.

La flèche de la grue est soutenue par des embases triangulées plates fixées sur un disque de 35 mm. (5) par des équerres. Le disque pivote sur un boulon muni de contre-écrou qui passe dans une équerre ; cette équerre est boulonnée dans le trou central supérieur de la plaque cintrée en U (3).

Les bandes de 11 trous qui forment la flèche pivotent sur des boulons munis de contre-écrous qui passent dans les embases triangulées plates ; la flèche est maintenue selon l'angle voulu par une corde. Cette corde est attachée à la tringle (11) et passe dans des supports plats à l'extrémité supérieure de la flèche pour être finalement attachée de nouveau sur la tringle (11).

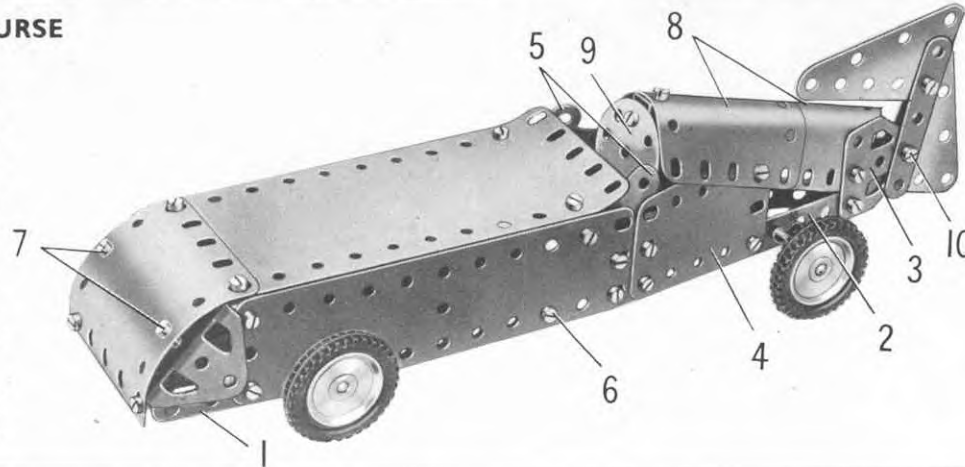
Les embases triangulées coudées (7) qui constituent une partie de la direction pivotent librement sur des boulons de 9,5 mm. fixés sur la plaque semi-circulaire (4), et elles portent d'autres boulons de 9,5 mm. qui forment les axes des poulies de 25 mm. La bande de 5 trous (8) (Fig. 3.3a) est boulonnée sur une roue barillet et elle est reliée à chaque embase triangulée coudée par une corde comme le montre la figure. La roue barillet est montée sur une tringle de 9 cm. qui passe dans la plaque à rebords et dans une équerre (9).

Fig. 3.3a



3.4 VOITURE DE COURSE

Le châssis du modèle est une plaque à rebords de 14x6 cm. (1) ; une plaque flexible de 14x4 cm. est boulonnée de chaque côté et décalée de deux trous vers l'arrière. La plaque à rebords est prolongée à l'arrière par une bande de 11 trous (2) placée de chaque côté, et une embase triangulée plate (3) est fixée à chaque bande de 11 trous. Une plaque flexible de 6x4 cm. (4) est boulonnée sur chacune des bandes (2) et est reliée à une plaque flexible de 14x4 cm. par un support plat. Deux bandes de 5 trous (5) sont fixées sur les côtés par les boulons (6). Le dessus du capot est une plaque flexible de 14x6 cm. fixée sur les côtés par quatre équerres. Deux embases triangulées coudées sont réunies par des boulons de 9,5 mm. (7) à une plaque cintrée de 43 mm. de rayon qui est ensuite boulonnée entre la plaque flexible de 14x6 cm. et l'avant de la plaque à rebords. Deux plaques cintrées en U (8) sont fixées sur les plaques flexibles (4) et les embases triangulées plates (3) ; un disque de 35 mm. (9) est fixé sur l'une d'elles par une équerre. L'arrière



est constitué par deux plaques flexibles triangulaires de 6x4 cm. boulonnées entre deux bandes de 5 trous, et il est fixé sur les embases triangulées plates (3) par un boulon de 9,5 mm. (10). Les roues sont montées sur des tringles de 9 cm. qui passent dans le châssis comme le montre la figure.

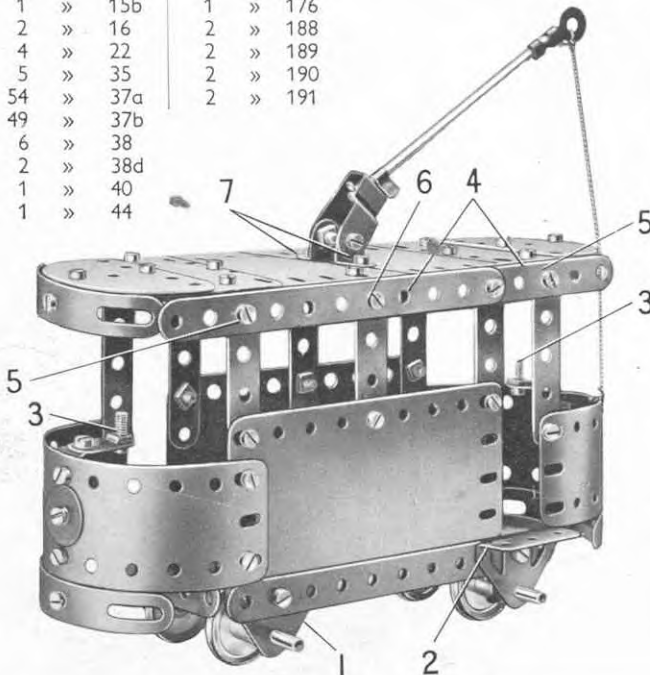
Pièces nécessaires

2	No. 2	36	No. 37a	2	No. 189
4	» 5	35	» 37b	1	» 192
2	» 10	1	» 52	2	» 199
5	» 12	1	» 111c	1	» 200
2	» 16	2	» 126	1	» 214
4	» 22	2	» 126a	2	» 221
1	» 24a	4	» 142c		
2	» 35	2	» 188		

3.5 TRAMWAY

Pièces nécessaires

4	No. 2	2	No. 48a	1	No. 212
9	» 5	1	» 52	2	» 214
4	» 10	5	» 111c	4	» 215
1	» 11	2	» 126		
8	» 12	2	» 126a		
1	» 15b	1	» 176		
2	» 16	2	» 188		
4	» 22	2	» 189		
5	» 35	2	» 190		
54	» 37a	2	» 191		
49	» 37b				
6	» 38				
2	» 38d				
1	» 40				
1	» 44				



Le châssis est une plaque à rebords de 14x6 cm. munie sur les côtés de plaques flexibles de 11,5x6 cm. Les plaques flexibles sont boulonnées de façon à laisser un trou libre à l'extrémité de chaque rebord de la plaque de 14x6 cm. Les bords inférieurs des plaques flexibles sont renforcés par des bandes de 11 trous ; une embase triangulée plate (1) et une embase triangulée coudée (2) sont boulonnées de chaque côté. Les axes passent dans ces embases triangulées.

Les extrémités arrondies sont constituées par des plaques flexibles de 14x4 cm. incurvées et boulonnées sur les côtés. Une bande cintrée à glissière est fixée sur chacune des plaques flexibles de 14x4 cm. par un support plat. Les manettes de commande (3) sont constituées chacune en boulonnant un support plat muni d'un boulon de 9,5 mm. sur une équerre fixée à la plaque flexible.

Le toit est soutenu de chaque côté par quatre bandes de 5 trous. Le haut de ces bandes est relié par deux bandes de 11 trous (4) qui se recouvrent sur 7 trous ; ces bandes sont réunies entre elles par des bandes coudées de 60x12 mm., tenues par les boulons (5). De chaque côté une équerre est tenue en place par un boulon (6).

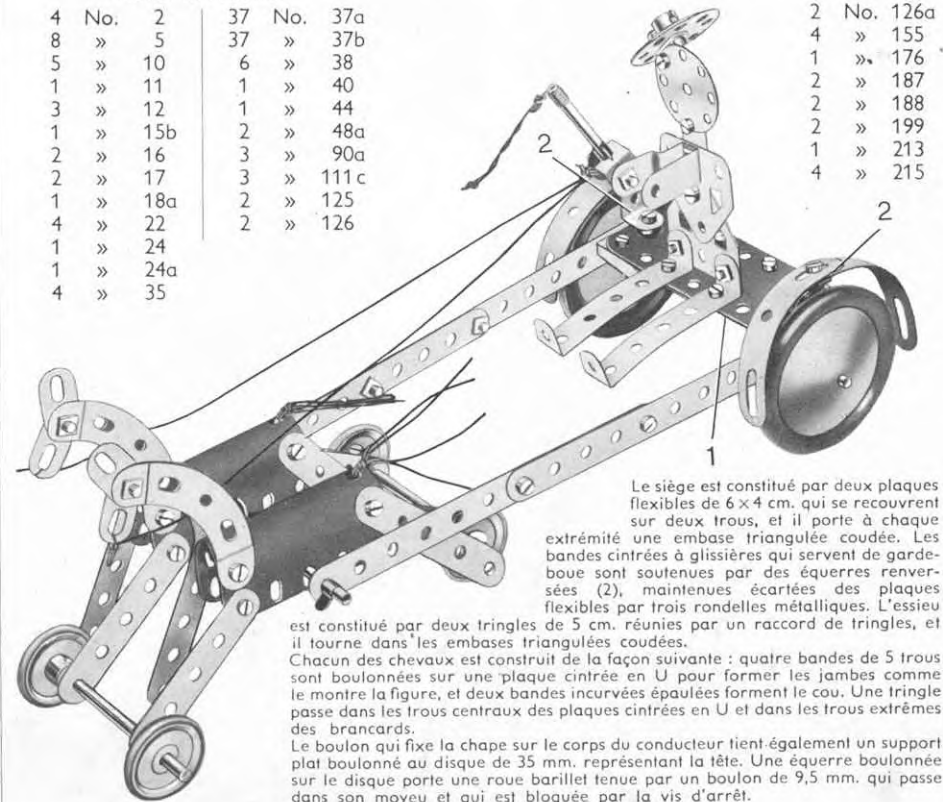
Le toit est formé de deux plaques flexibles de 6x6 cm. et de deux de 6x4 cm., boulonnées bout à bout ; les extrémités arrondies sont des plaques semi-circulaires. Le toit est fixé sur les bandes coudées et sur les équerres tenues par les boulons (5) et (6). Une bande cintrée à glissière est reliée à chaque plaque semi-circulaire par une équerre.

La perche du trolley est une tringle de 10 cm. qui porte un raccord de tringle et bande ; elle est tenue dans une chape par une clavette et un ressort d'attache. La chape est boulonnée sur deux équerres (7) fixées au centre du toit.

3.6 SULKY

Pièces nécessaires

4	No. 2	37	No. 37a	2	No. 126a
8	» 5	37	» 37b	4	» 155
5	» 10	6	» 38	1	» 176
1	» 11	1	» 40	2	» 187
3	» 12	1	» 44	2	» 188
1	» 15b	2	» 48a	2	» 199
2	» 16	3	» 90a	1	» 213
2	» 17	3	» 111c	4	» 215
1	» 18a	2	» 125		
4	» 22	2	» 126		
1	» 24				
1	» 24a				
4	» 35				

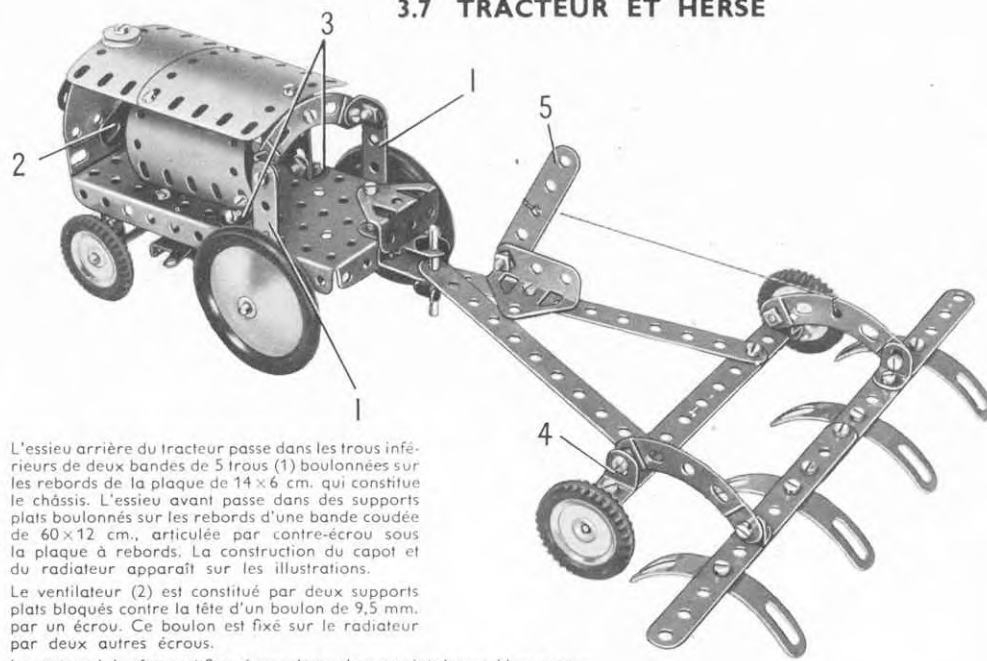


Le siège est constitué par deux plaques flexibles de 6x4 cm. qui se recouvrent sur deux trous, et il porte à chaque extrémité une embase triangulée coudée. Les bandes cintrées à glissière qui servent de garde-boue sont soutenues par des équerres renversées (2), maintenues écartées des plaques flexibles par trois rondelles métalliques. L'essieu est constitué par deux tringles de 5 cm. réunies par un raccord de tringles, et il tourne dans les embases triangulées coudées.

Chacun des chevaux est construit de la façon suivante : quatre bandes de 5 trous sont boulonnées sur une plaque cintrée en U pour former les jambes comme le montre la figure, et deux bandes incurvées épaulées forment le cou. Une tringle passe dans les trous centraux des plaques cintrées en U et dans les trous extrêmes des brancards.

Le boulon qui fixe la chape sur le corps du conducteur tient également un support plat boulonné au disque de 35 mm. représentant la tête. Une équerre boulonnée sur le disque porte une roue barillet tenue par un boulon de 9,5 mm. qui passe dans son moyeu et qui est bloquée par la vis d'arrêt.

3.7 TRACTEUR ET HERSE



L'essieu arrière du tracteur passe dans les trous inférieurs de deux bandes de 5 trous (1) boulonnées sur les rebords de la plaque de 14x6 cm. qui constitue le châssis. L'essieu avant passe dans des supports plats boulonnés sur les rebords d'une bande coudée de 60x12 cm., articulée par contre-écrou sous la plaque à rebords. La construction du capot et du radiateur apparaît sur les illustrations.

Le ventilateur (2) est constitué par deux supports plats bloqués contre la tête d'un boulon de 9,5 mm. par un écrou. Ce boulon est fixé sur le radiateur par deux autres écrous.

Le moteur lui-même est figuré par deux plaques cintrées en U se recouvrant sur deux trous et fixées à la plaque à rebords par deux équerres (3). Les roues de la herse sont tenues par des boulons de 9,5 mm. vissés dans des équerres renversées (4) placées à chaque extrémité d'une bande de 11 trous. Une bande incurvée épaulée est fixée sur chaque équerre renversée par un boulon muni de contre-écrou; une ficelle est attachée d'une part au trou central d'une des bandes incurvées et d'autre part au levier de commande (5). Ce levier est fixé à l'aide d'un boulon de 9,5 mm. muni de contre-écrou sur une embase triangulée coudée. En poussant le levier vers l'avant, on pourra soulever la herse au-dessus du sol.

Fig. 3.7

Pièces nécessaires

5	No.	2	1	No.	48a
3	»	5	1	»	52
5	»	10	4	»	90a
1	»	11	4	»	111c
8	»	12	2	»	125
1	»	15b	2	»	126
1	»	16	4	»	142c
1	»	18a	2	»	187
4	»	22	1	»	188
1	»	23	2	»	199
2	»	35	2	»	200
53	»	37a	1	»	214
42	»	37b	4	»	215
1	»	40			
1	»	44			

Moteur **Magic**
(non compris dans la boîte).

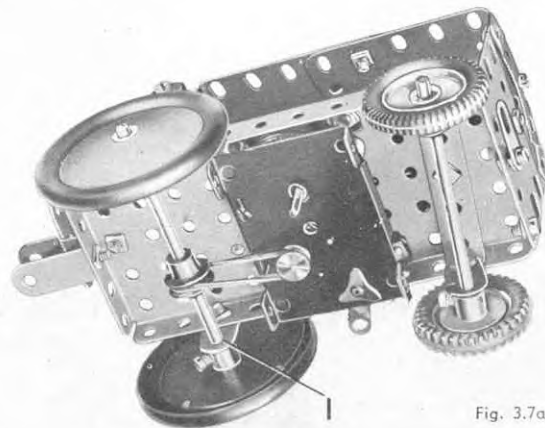


Fig. 3.7a

3.8 ROULOTTE DE GITANS

Le plancher de la roulotte est une plaque à rebords de 14x6 cm. et les côtés des plaques flexibles de 14x6 cm. renforcées le long de leurs bords supérieurs par des bandes de 11 trous. Trois bandes de 5 trous sont fixées de chaque côté comme le montre la figure et elles sont réunies par une bande de 11 trous (1) prolongée à chaque bout par un support plat. Les bandes de 11 trous sont réunies à leurs extrémités par des bandes incurvées épaulées fixées sur des équerres.

Les roues arrière sont fixées sur une tringle de 9 cm. qui passe dans des embases triangulées plates boulonnées sur les côtés de la plaque à rebords. Les roues avant sont fixées sur une tringle de 9 cm. qui passe dans deux embases triangulées coudées (2). Ces dernières sont boulonnées sur une plaque flexible de 6x4 cm. (3), munie de chaque côté d'une bande de 5 trous (4). Une roue barillet (5) est fixée sur la plaque (3) et une tringle de 5 cm. tenue dans la roue barillet passe dans une équerre renversée (6) et dans la plaque à rebords. Une plaque cintrée en U (7) et une poulie de 12 mm. sont passées sur la tringle qui est ensuite tenue en place par une clavette.

Les brancards sont des bandes de 11 trous boulonnées sur une bande coudée de 60x12 mm. (8). Cette dernière est articulée à l'aide de contre-écrous sur une seconde bande coudée boulonnée entre les extrémités des bandes (4).

Le toit est formé par deux plaques cintrées de 43 mm. de rayon (9) qui se recouvrent sur quatre trous, et par deux plaques flexibles de 14x4 cm., dont l'une apparaît en (10). Les plaques flexibles de 14x4 cm. sont placées côte à côte et sont boulonnées aux bandes cintrées à glissières comme le montre la figure. L'ensemble du toit est fixé sur des équerres boulonnées sur les côtés de la roulotte. Les équerres sont légèrement ouvertes pour épouser la forme du toit.

Le marchepied qui se trouve à l'arrière de la roulotte est constitué par une plaque cintrée en U boulonnée à la plaque à rebords de 14x6 cm.

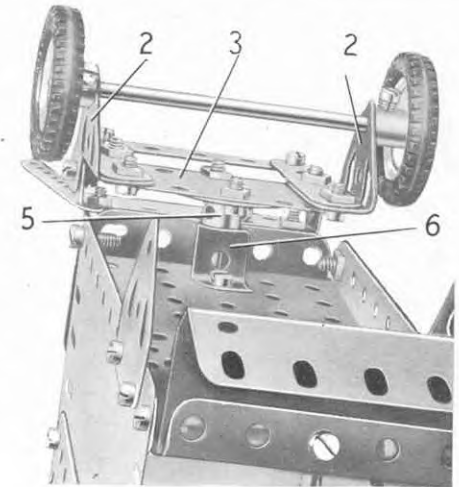


Fig. 3.8a

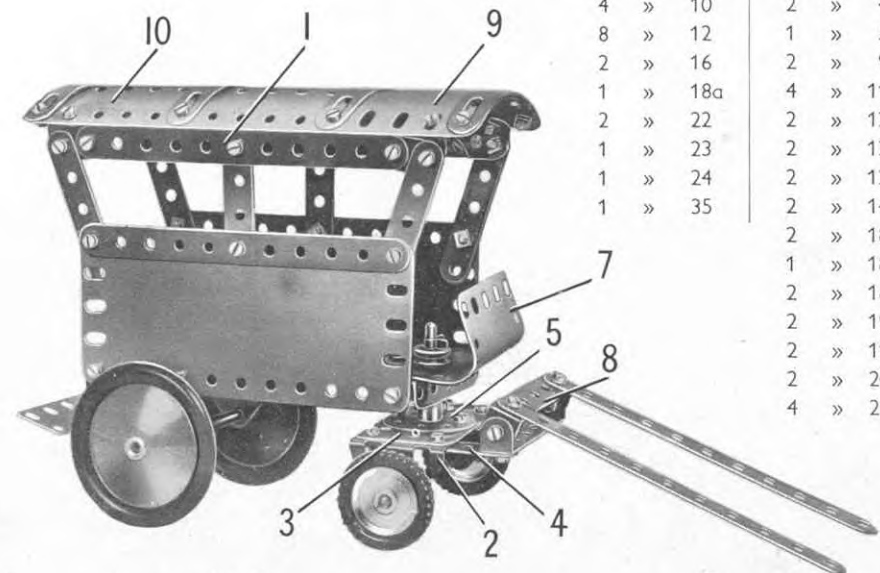


Fig. 3.8

Pièces nécessaires

6	No.	2	56	No.	37a
8	»	5	50	»	37b
4	»	10	2	»	48a
8	»	12	1	»	52
2	»	16	2	»	90a
1	»	18a	4	»	111c
2	»	22	2	»	125
1	»	23	2	»	126
1	»	24	2	»	126a
1	»	35	2	»	142c
			2	»	187
			1	»	188
			2	»	189
			2	»	192
			2	»	199
			2	»	200
			4	»	215

3.9 AUTO-ÉCHELLE DE POMPIERS

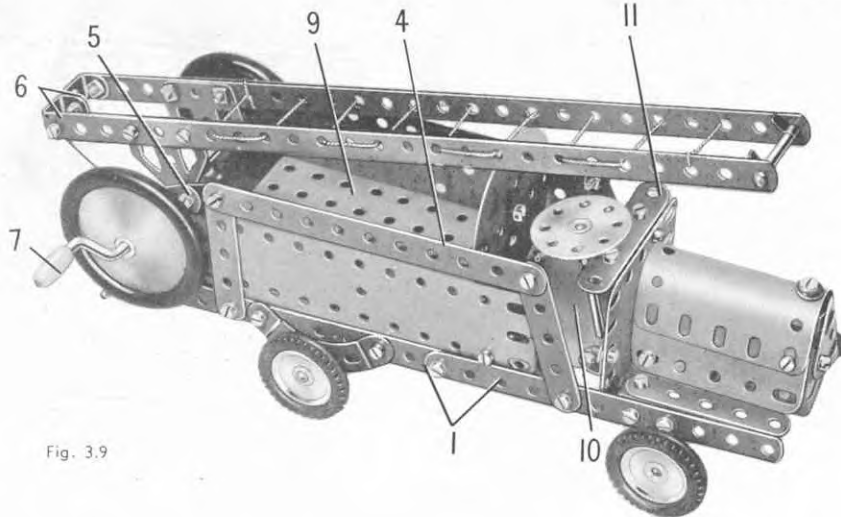


Fig. 3.9

Chaque côté du châssis du modèle est constitué par deux bandes de 11 trous (1) boulonnées bout à bout. Ces bandes sont réunies à l'arrière par une plaque flexible de 14×6 cm. (2), qui est fixée sur les bandes par des équerres. Le capot est une plaque cintrée en U, munie de chaque côté d'une plaque flexible de 6×4 cm. et il est réuni aux bandes (1) par des équerres renversées (3). Le radiateur est constitué par deux embases triangulées coudées boulonnées aux plaques flexibles. De chaque côté du modèle, une bande de 11 trous (4) est fixée sur les bandes (1) par deux bandes de 5 trous, et elle est reliée à une bande incurvée épaulée (5) par un support plat. L'extrémité inférieure de la bande incurvée est boulonnée à l'arrière des bandes (1). Les roues arrière sont fixées sur une tringle de 9 cm. qui passe dans des bandes incurvées épaulées boulonnées sur les bandes (1); les roues avant sont fixées sur une tringle de même longueur qui passe dans des supports plats boulonnés également sur les bandes (1).

L'échelle est constituée par deux bandes de 25 trous réunies l'une à l'autre par deux supports doubles (6), et les échelons sont constitués par de la ficelle. Une embase triangulée plate est boulonnée sur chaque bande. Une manivelle (7) passe dans les trous des bandes incurvées (5) et dans les trous extrêmes des embases triangulées plates. Une ficelle attachée à la manivelle passe autour d'une tringle (8) et est attachée à l'extrémité arrière de l'échelle. La tringle (8) passe dans une bande coudée de 60×12 mm., fixée par des équerres sur la plaque flexibles (2).

La cabine du chauffeur et la carrosserie sont construites à part et assemblées sur le châssis quand elles sont terminées. Une plaque à rebords de 14×6 cm. (9) est équipée de chaque côté d'une plaque flexible de 14×4 cm. et elle est prolongée vers l'avant par une plaque flexible de 6×6 cm. (10). L'arrière de la cabine du chauffeur est constitué par deux plaques semi-circulaires boulonnées ensemble et fixées sur la plaque à rebords par une équerre. L'avant de la cabine est une plaque flexible de 6×6 cm., boulonnée sur des équerres fixées à la plaque flexible (10). Le volant est fixé sur une tringle qui passe dans un support plat boulonné à une bande de 5 trous (11) et dans la plaque flexible (10).

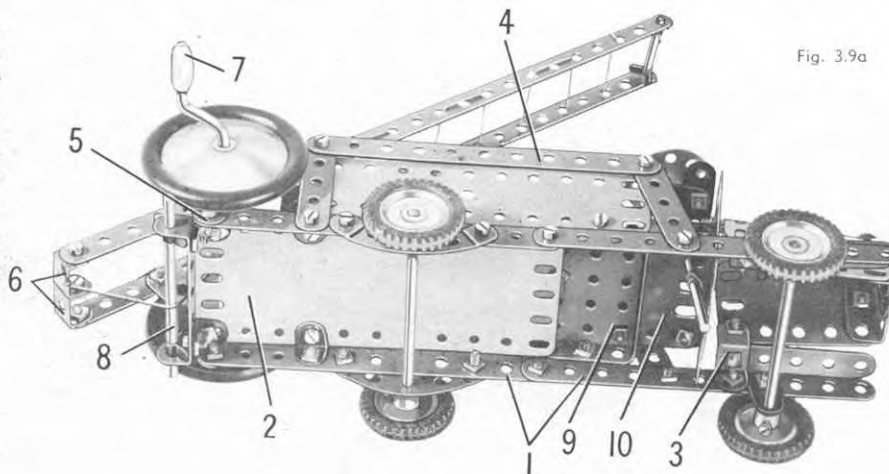


Fig. 3.9a

Pièces nécessaires

2	No.	1	1	No.	48a
6	»	2	1	»	52
7	»	5	4	»	90a
5	»	10	5	»	111c
2	»	11	2	»	125
7	»	12	2	»	126
1	»	15b	2	»	126a
3	»	16	4	»	142c
1	»	18a	2	»	187
1	»	19g	2	»	188
4	»	22	2	»	189
1	»	24	2	»	190
4	»	35	1	»	192
55	»	37a	1	»	199
50	»	37b	1	»	212
6	»	38	2	»	214
1	»	40	4	»	215

3.10 TANK

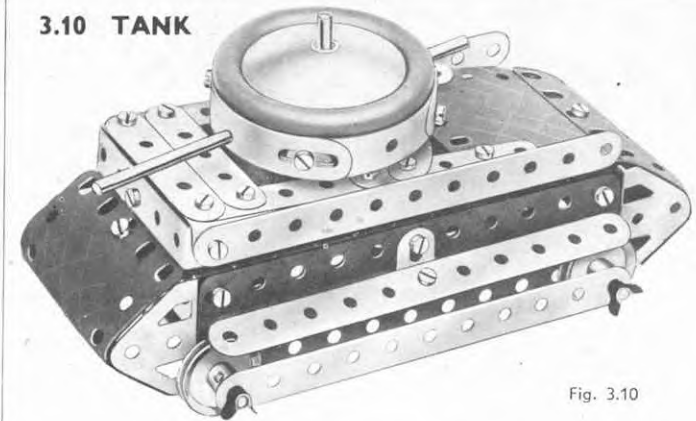


Fig. 3.10

Commencez la construction de la tourelle du tank en boulonnant une bande de 5 trous sur une roue barillet. Quatre bandes cintrées à glissières sont boulonnées ensemble, de façon à former un cercle, et fixées à la bande de 5 trous par des équerres. Deux autres équerres sont boulonnées ensuite à la roue barillet dans les positions représentées sur la figure 3.10a. Deux tringles sont passées dans les bandes cintrées à glissières et dans les trous libres des équerres. Elles sont fixées à l'aide de clavettes. La tourelle est mise en place au moyen d'une tringle de 9 cm., bloquée dans le moyeu de la roue barillet. La tringle passe ensuite à travers la plaque à rebords de 14×6 cm. et dans une équerre renversée boulonnée sous la plaque. Un ressort d'attache pour corde Meccano est fixé sur la tringle, afin de la maintenir en place. On terminera la construction de la tourelle en fixant une roue d'auto à l'extrémité supérieure de la tringle de 9 cm.

Le moteur *Magic* est boulonné à la plaque à rebords et le mouvement est transmis à l'essieu arrière au moyen d'une courroie de transmission.

Pièces nécessaires

6	No.	2	6	No.	35	1	No.	52	1	No.	176
7	»	5	37	»	37a	1	»	90a	1	»	187
1	»	10	37	»	37b	1	»	125	2	»	189
7	»	12	4	»	38	2	»	126	1	»	190
2	»	15b	2	»	48a	2	»	126a	2	»	199
1	»	16							4	»	215
2	»	17									
4	»	22									
1	»	24									

Moteur *Magic*
(non compris
dans la boîte).

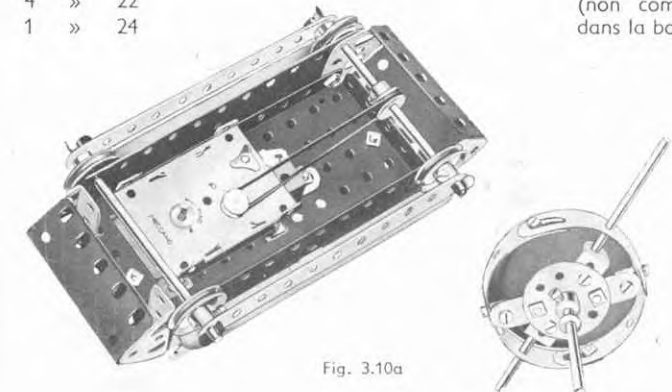


Fig. 3.10a

3.11 TRI-PORTEUR

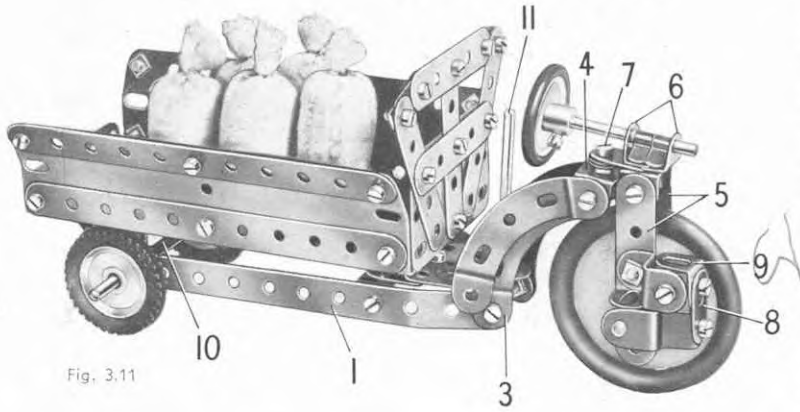


Fig. 3.11

Le châssis du modèle est constitué par deux bandes de 11 trous (1). Ces bandes sont réunies l'une à l'autre à quatre trous de l'avant par une embase triangulée plate (2) fixée sur des équerres. Une seconde embase triangulée plate est boulonnée sur la première pour former la place du conducteur, et les extrémités des bandes (1) sont légèrement incurvées pour épouser les contours de la plate-forme. Une bande incurvée épaulée (3) est fixée au dernier trou de chacune des bandes (1), et les extrémités supérieures des bandes incurvées sont réunies l'une à l'autre par un support double (4). Une seconde

bande incurvée placée de chaque côté est tenue en place par les boulons qui fixent le support double. La roue unique de l'avant est fixée sur une tringle de 4 cm., qui passe dans deux bandes de 5 trous (5). Ces bandes sont boulonnées sur un support double ; un support plat et deux équerres (6) sont fixées au trou central du support double. Le support plat pivote sur un boulon de 9,5 mm. (7) tenu dans le support double (4) par deux écrous. Deux rondelles métalliques servent à tenir le support plat écarté de l'écrou supérieur. Le volant est une poulie de 25 mm. fixée sur une tringle de 5 cm. tenue par des clavettes dans les équerres (6).

Le moteur est représenté par une équerre renversée boulonnée sur l'une des bandes (5). Une équerre est boulonnée sur le trou allongé de l'équerre renversée ; un support plat (8) et une seconde équerre (9) sont fixés sur l'équerre ; une chape est boulonnée sur le support plat (8).

Les roues arrière sont fixées sur une tringle de 9 cm. qui passe dans les derniers trous des bandes (1). Deux embases triangulées coudées (10) sont passées sur la tringle et sont boulonnées sous la plaque à rebords de 14 x 6 cm. qui forme le plancher de la caisse du triporteur. Les côtés sont des plaques flexibles de 14 x 4 cm. renforcées par des bandes de 11 trous, et l'avant est une plaque flexible de 6 x 4 cm. L'avant est terminé par cinq bandes de 5 trous et deux supports plats disposés comme le montre la figure.

La caisse peut être levée pour basculer la charge en agissant sur un levier (11). Ce levier est une tringle de 5 cm. qui est tenue dans un raccord de tringle et bande. Ce dernier porte une bande de 5 trous (12), fixée par un boulon de 9,5 mm. Le boulon est ensuite monté à l'aide d'un contre-écrou à l'extrémité d'une des bandes (1) ; l'extrémité de la bande (12) est légèrement cintrée vers l'intérieur, de façon à s'engager sous la plate-forme.

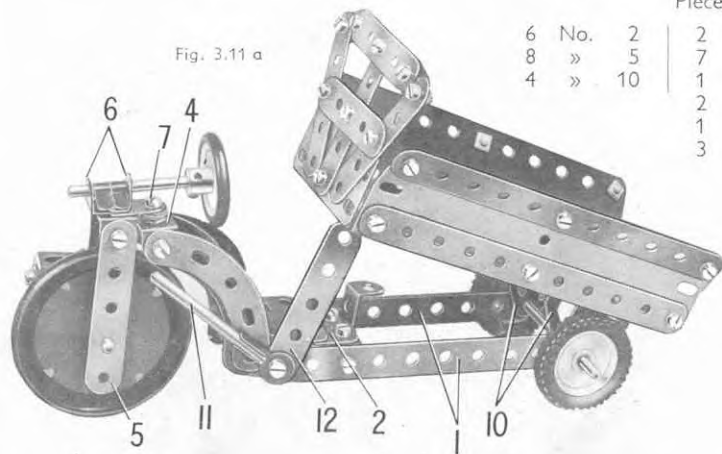


Fig. 3.11 a

Pièces nécessaires					
6	No. 2	2	No. 11.	2	No. 35
8	» 5	7	» 12	49	» 37a
4	» 10	1	» 16	42	» 37b
		2	» 17	6	» 38
		1	» 18a	1	» 44
		3	» 22	1	» 52
				4	» 90a
				2	» 111c
				2	» 125
				2	» 126
				2	» 126a
				2	» 142c
				1	» 155
				1	» 187
				1	» 188
				2	» 189
				1	» 212

3.12 CHEVAL MÉCANIQUE AVEC SEMI-REMORQUE

Pièces nécessaires

6	No. 2
9	» 5
2	» 10
2	» 11
8	» 12
2	» 16
2	» 17
1	» 18a
4	» 22
1	» 23
1	» 24
1	» 24a
6	» 35
56	» 37a
50	» 37b
6	» 38
1	» 38d
2	» 48a
1	» 52
4	» 111c
1	» 125
2	» 126
2	» 126a
4	» 142c
2	» 188
2	» 189
2	» 190
1	» 199
2	» 200
1	» 212
2	» 214

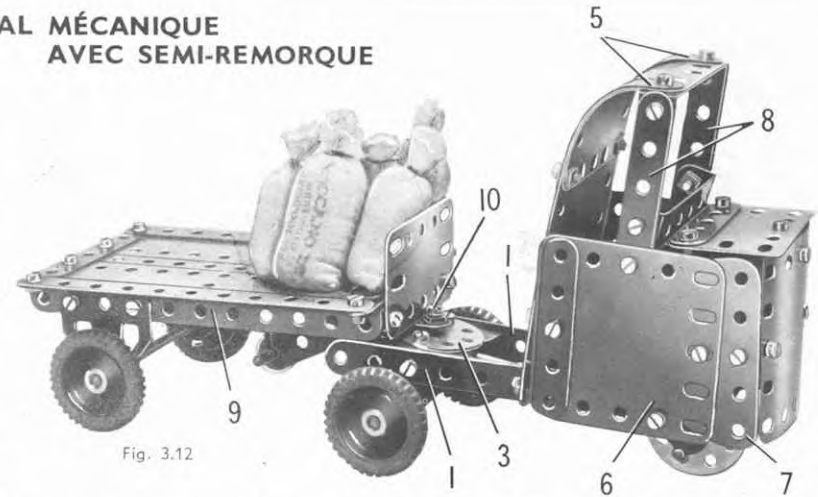


Fig. 3.12

Le châssis du cheval mécanique est constitué par deux bandes de 11 trous (1) équipées à une extrémité d'embases triangulées coudées (2). Les embases triangulées coudées sont réunies l'une à l'autre par un disque de 35 mm. (3). Un support double (4) est boulonné à l'avant dans le second trou de chaque bande (1) ; des équerres maintiennent en place des bandes de 11 trous (5) de chaque côté. Les extrémités supérieures des bandes (5) sont incurvées comme le montre la figure. Une plaque cintrée de 43 mm. de rayon, préalablement redressée, ainsi qu'une plaque cintrée en U qui a été ouverte sont boulonnées sur les bandes de 11 trous (5) pour constituer l'arrière et le toit de la cabine du conducteur.

Les côtés de la cabine consistent chacun en une plaque flexible de 6 x 6 cm. (6) et une plaque semi-circulaire (7). Les côtés sont boulonnés sur les supports double (4), et ils sont fixés sur les bandes (5) par une bande coudée de 60 x 12 mm. L'avant du capot est une plaque cintrée de 43 mm. de rayon qui est reliée aux côtés par des équerres ; le dessus est une plaque flexible de 6 x 4 cm. fixée sur une équerre boulonnée à l'avant. Deux bandes de 5 trous (8) sont boulonnées aux côtés et soutiennent le toit par l'intermédiaire de deux équerres.

Le châssis de la semi-remorque est une plaque à rebords de 14 x 6 cm. (9). Les roues sont fixées sur une tringle de 9 cm. qui passe dans des embases triangulées plates boulonnées aux rebords de la plaque. La plate-forme se construit en boulonnant deux plaques flexibles de 14 x 4 cm., qui débordent d'un trou de chaque côté de la plaque à rebords (9), comme le montre la figure. Les bords des plaques flexibles sont renforcés par des bandes.

L'accouplement du tracteur et de la remorque est constitué par un boulon de 9,5 mm. (10) qui est fixé par des écrous sur une équerre renversée boulonnée à la plaque à rebords (9). Le corps du boulon passe dans le trou central du disque (3).

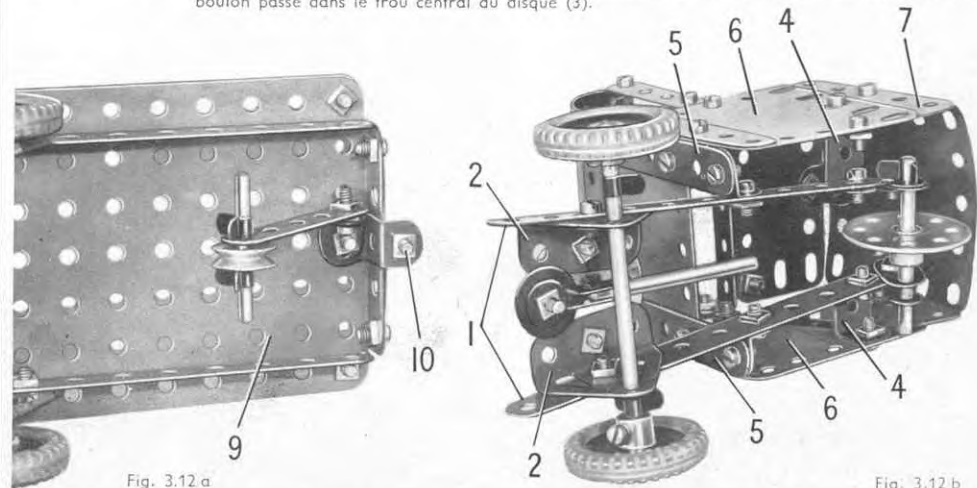


Fig. 3.12 a

Fig. 3.12 b

3.13 BALANÇOIRE

Pièces nécessaires

2	No.	1	1	No.	19g	2	No.	48a	2	No.	187
6	»	2	4	»	22	1	»	52	2	»	188
9	»	5	1	»	24	4	»	90a	2	»	189
4	»	10	1	»	24a	5	»	111c	2	»	200
1	»	11	4	»	35	2	»	125	1	»	212
8	»	12	54	»	37a	2	»	126	1	»	213
2	»	15b	50	»	37b	2	»	126a	2	»	214
1	»	16	1	»	44	4	»	142c	4	»	215
1	»	17									

La base du modèle est formée par une plaque à rebords sur laquelle sont boulonnés les montants verticaux. Deux des montants sont des bandes de 25 trous et les deux autres sont formés de deux bandes de 11 trous et d'une de 5 trous. Les montants sont joints par deux à leur sommet au moyen d'une embase triangulée plate et les deux embases sont réunies par la bande coudée (1).

La balançoire est constituée par deux plaques flexibles de 6 x 4 cm, renforcées par des bandes cintrées à glissières. Les sièges sont figurés par des embases triangulées coudées, et les bandes incurvées sont fixées par des équerres.

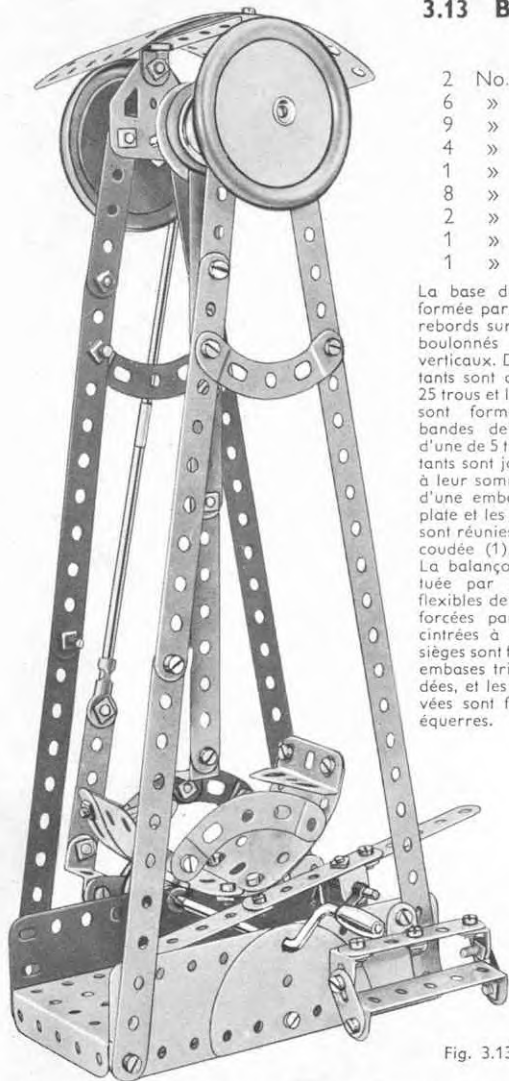


Fig. 3.13

La balançoire est suspendue par une bande composée de deux bandes de 11 trous qui se recouvrent sur quatre trous. L'extrémité supérieure de cette bande est calée entre deux poulies de 25 mm. (2), munies d'anneaux de caoutchouc et un disque de 35 mm. Les poulies sont fixées sur une tringle de 10 cm. (3); une bande de cinq trous est boulonnée à une roue barillet (4) bloquée sur la même tringle; elle est reliée à la manivelle par un levier formé d'une tringle de 9 cm. et d'une de 10 cm., unies par un raccord de tringles. La bande de cinq trous (5) est coincée entre deux poulies de 25 mm. sur la manivelle et est fixée au levier par une équerre renversée. Tous les boulons (6) sont munis de contre-écrous. Le frein d'arrêt de la balançoire est constitué par trois bandes de 5 trous boulonnées bout à bout; il est fixé sur un support double tenu par la tringle (7).

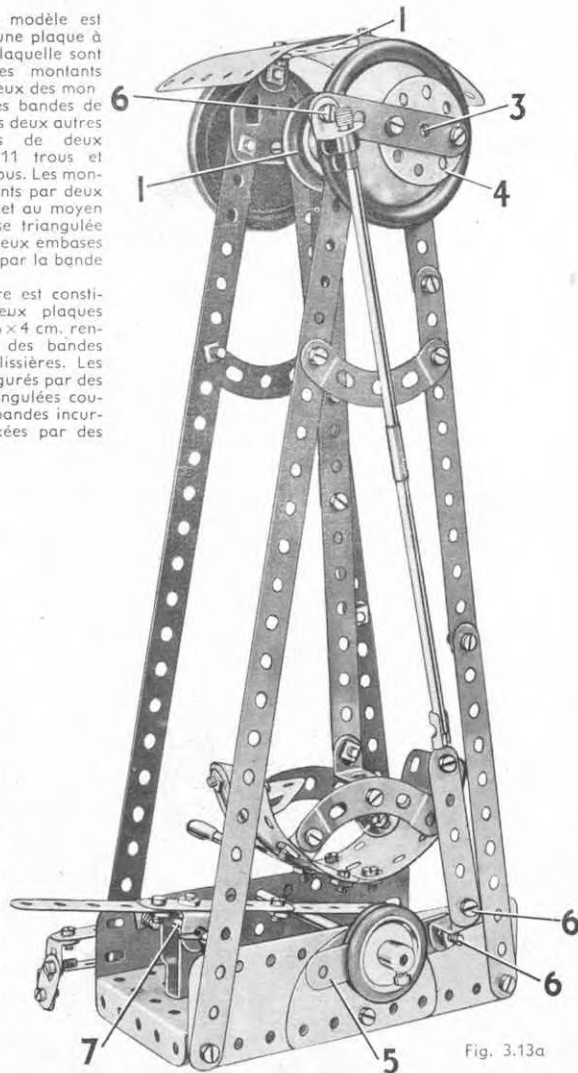


Fig. 3.13a

3.14 BASCULEUR AUTOMOTEUR

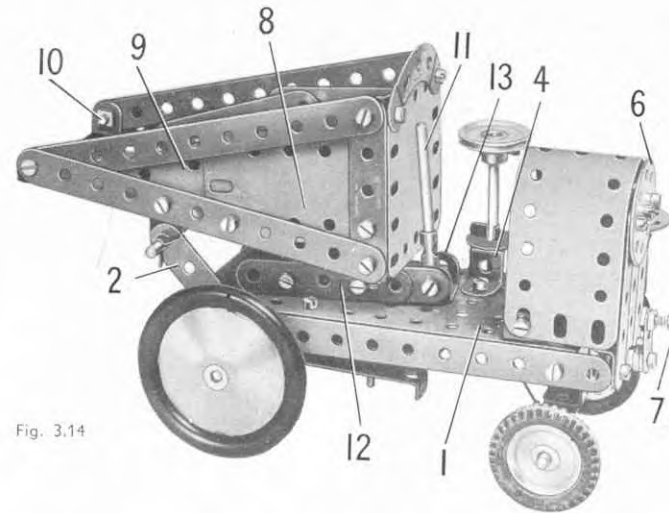


Fig. 3.14

Une bande de 11 trous est boulonnée de chaque côté d'une plaque à rebords de 14 x 6 cm. (1) qu'elle déborde d'un trou. L'essieu avant passe dans des embases triangulées plates; l'un des boulons qui fixe les embases triangulées plates tient également de chaque côté une bande de 5 trous (2).

L'essieu arrière passe dans une bande coudée de 60 x 12 mm., qui pivote librement sur un boulon tenu par deux écrous dans une embase triangulée coudée (3). Une tringle de 9 cm. passe dans une équerre renversée (4), la plaque à rebords (1) et une équerre (5). Une ficelle enroulée deux ou trois fois autour de l'extrémité inférieure de cette tringle est attachée à chaque extrémité de la bande coudée.

Le capot est une plaque flexible de 14 x 4 cm. incurvée en U et fixée sur des équerres boulonnées à la plaque à rebords (1). Le radiateur est constitué par trois bandes de 5 trous boulonnées sur le rebord d'une embase triangulée coudée; un disque de 35 mm. (6) est fixé sur leurs extrémités supérieures. L'embase triangulée coudée est boulonnée sur la plaque à rebords (1). La manivelle est un support plat muni d'un boulon de 9,5 mm. (7).

Les côtés du basculeur sont des plaques flexibles de 6 x 4 cm. (8) et des plaques triangulaires de 6 x 4 cm. (9) bordées par des bandes. Les côtés sont réunis l'un à l'autre à l'avant par une bande coudée de 60 x 12 mm. (10), et à l'arrière par une plaque flexible de 6 x 6 cm. et une bande incurvée épaulée fixée sur des équerres. Le plancher est une plaque flexible de 14 x 6 cm., tenue à l'arrière par des équerres.

Le basculeur pivote sur une tringle de 10 cm. qui passe dans des supports plats boulonnés aux côtés, et dans les bandes (2). Il bascule quand on agit sur un levier (11). Ce dernier est une tringle de 5 cm. passée dans un raccord de tringle et bande; deux bandes de 5 trous (12) qui se recouvrent sur 4 trous sont solidement fixées au raccord de tringle et bande par un écrou monté sur un boulon de 9,5 mm. Le corps du boulon passe ensuite dans un support double (13) et est muni de contre-écrous, de façon que le levier et les bandes (12) puissent pivoter librement.

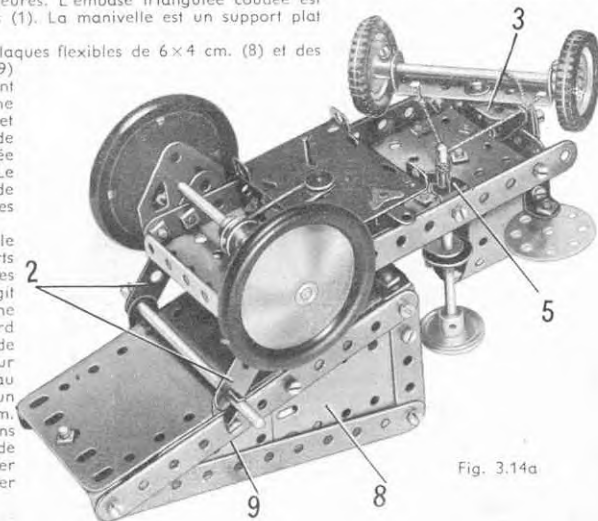


Fig. 3.14a

Pièces nécessaires

6	No.	2
9	»	5
3	»	10
1	»	11
8	»	12
2	»	15b
2	»	16
1	»	17
3	»	22
2	»	24a
4	»	35
53	»	37a
41	»	37b
5	»	38
1	»	38d
1	»	40
2	»	48a
1	»	52
1	»	90a
2	»	111c
1	»	125
2	»	126
2	»	126a
2	»	142c
1	»	186
2	»	187
2	»	188
1	»	189
1	»	190
1	»	192
1	»	212
2	»	221

Moteur Magic (non compris dans la boîte).

3.15 MACHINE A VAPEUR

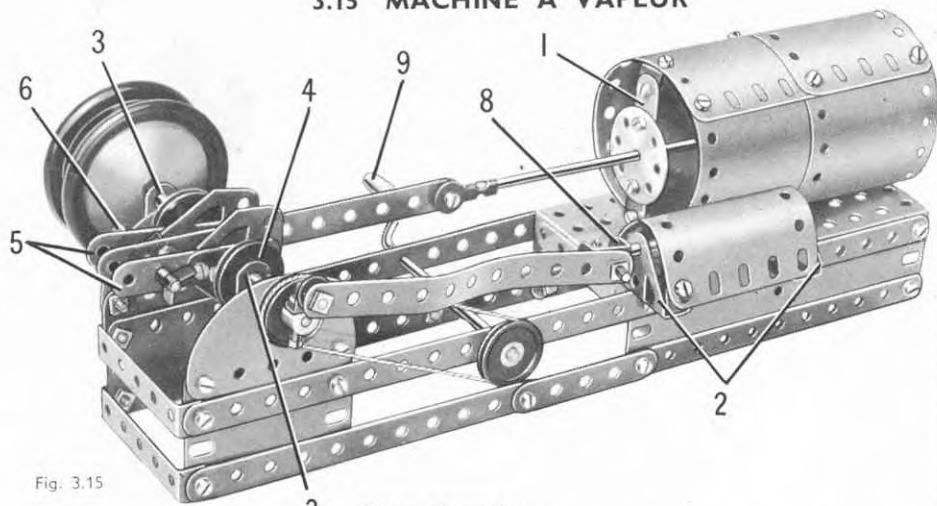


Fig. 3.15

3 Pièces nécessaires

2	No.	1	2	No.	15b	5	No.	35	2	No.	111c	2	No.	189
6	»	2	2	»	16	53	»	37a	2	»	125	2	»	191
6	»	5	1	»	17	48	»	37b	2	»	126	2	»	192
5	»	10	1	»	19g	3	»	38	2	»	126a	1	»	199
2	»	11	4	»	22	1	»	40	1	»	176	1	»	212
8	»	12	2	»	24a	2	»	48a	2	»	187	1	»	213
			1	»	52	2	»	188	2	»	188	2	»	214

La base de la machine se construit en boulonnant une bande de 25 trous de chaque côté d'une plaque à rebords. Une plaque flexible de 14 x 4 cm. est également fixée sur chaque côté de la plaque à rebords ; sur les bords inférieurs des plaques flexibles sont boulonnées des bandes constituées chacune de deux bandes de 11 trous et d'une de 5 trous. A l'extrémité avant du modèle, les bandes de 25 trous sont réunies par une bande coudée de 60 x 12 mm., de même que les bandes composées. Une plaque flexible de 6 x 4 cm. est boulonnée de chaque côté à l'extrémité avant de la machine. Une plaque semi-circulaire est fixée sur chaque plaque flexible par des supports plats. Les plaques semi-circulaires servent de supports de vilebrequin.

Le cylindre est constitué par deux plaques flexibles de 14 x 6 cm. et deux de 11,5 x 6 cm., incurvées et boulonnées ensemble ; il est fixé sur la plaque à rebords. Une bande de 5 trous (1) est fixée par des équerres à chaque extrémité du cylindre, et des disques de 35 mm. sont boulonnés sur les bandes comme le montre la figure.

La boîte de distribution située sur le côté du cylindre est figurée par une plaque cintrée en U et deux embases triangulées coudées (2). La plaque cintrée est fixée sur l'une des embases triangulées coudées par une équerre.

Le vilebrequin est constitué par une tringle de 10 cm. et une tringle de 5 cm. qui passent chacune dans une des plaques semi-circulaires et dans une équerre renversée (3) boulonnée à la plaque. Une poulie de 25 mm. (4) est bloquée à l'extrémité intérieure de chaque tringle, et une équerre est fixée dans le moyeu de chaque poulie par un boulon et un écrou. Une embase triangulée plate et une bande de 5 trous (5) sont boulonnées sur chaque équerre comme le montre la figure.

La bielle est une bande de 11 trous qui pivote librement sur une tringle de 4 cm. (6) tenue par des clavettes dans les bandes de 5 trous (5). L'extrémité libre de la bande de 11 trous est fixée à l'aide de contre-écrous sur un raccord de tringle et bande monté à l'extrémité de la tige du piston. Celle-ci consiste en deux tringles de 9 cm. réunies par un raccord de tringles.

Le mécanisme de distribution est commandé par une équerre boulonnée sur le moyeu d'une poulie de 25 mm. (7). Une bande de 11 trous est fixée par contre-écrous d'une part sur cette équerre, et d'autre part sur un support double (8) monté sur la tige de soupape. Un ressort d'attache est passé sur cette tringle à l'intérieur du support double.

Le moteur est actionné par une corde qui passe autour d'une poulie de 25 mm., montée sur la manivelle (9) et autour de la poulie (7).

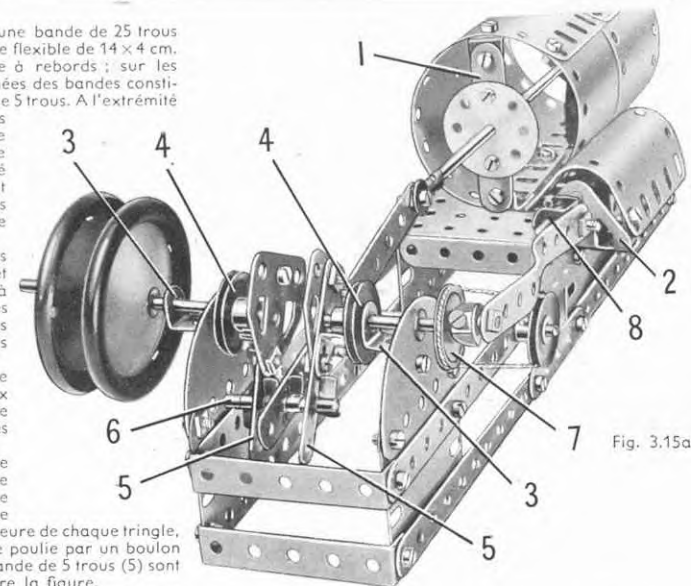


Fig. 3.15a

3.16 MANÈGE

Les deux chevaux et les deux voitures sont fixés aux extrémités de deux bandes de 25 trous boulonnées à angle droit sur une roue barillet bloquée sur une tringle verticale de 9 cm. Cette tringle passe dans une bande coudée de 60 x 12 mm. et dans un des trous de la plaque à rebords formant la base.

Le modèle est actionné par une corde qui passe autour d'une poulie de 25 mm. fixée sur la manivelle et d'une seconde poulie de 25 mm. fixée sur la tringle verticale du manège.

La figure 3.16a représente le manège pourvu d'un moteur *Magic*. Le moteur est boulonné à une bande de 11 trous de la base et le mouvement est transmis à une deuxième poulie de 25 mm. montée sur la manivelle et écartée de l'embase triangulée plate à l'aide d'une clavette et d'une rondelle. Cette poulie est récurvée sur la tringle pivot du manège, sous la plaque à rebords de 14 x 6 cm.

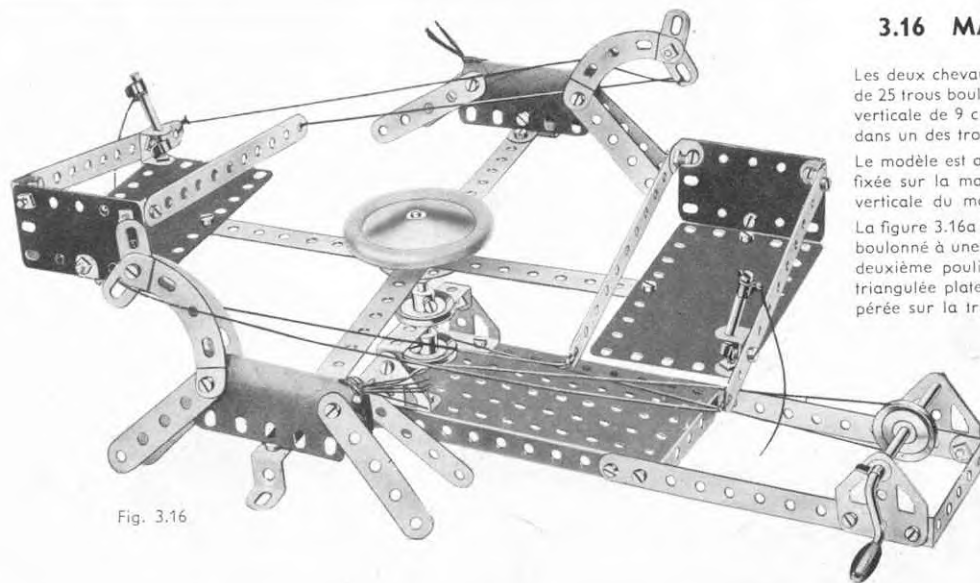


Fig. 3.16

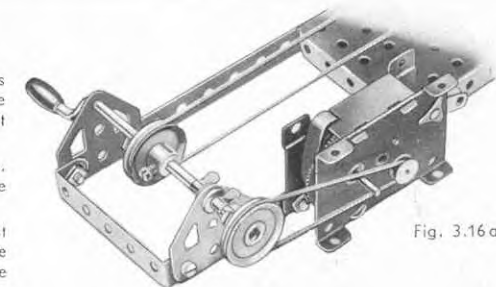


Fig. 3.16a

Pièces nécessaires

2	No.	1	1	No.	19g	2	No.	48a	2	No.	188
6	»	2	4	»	22	1	»	52	2	»	191
8	»	5	1	»	24	4	»	90a	2	»	199
4	»	10	6	»	35	2	»	111c			
2	»	11	52	»	37a	2	»	125			
8	»	12	50	»	37b	2	»	126			
1	»	16	2	»	38	2	»	126a			
2	»	17	1	»	40	1	»	187			

Moteur *Magic*
(non compris dans la boîte).

3.17 LOCO-TENDER

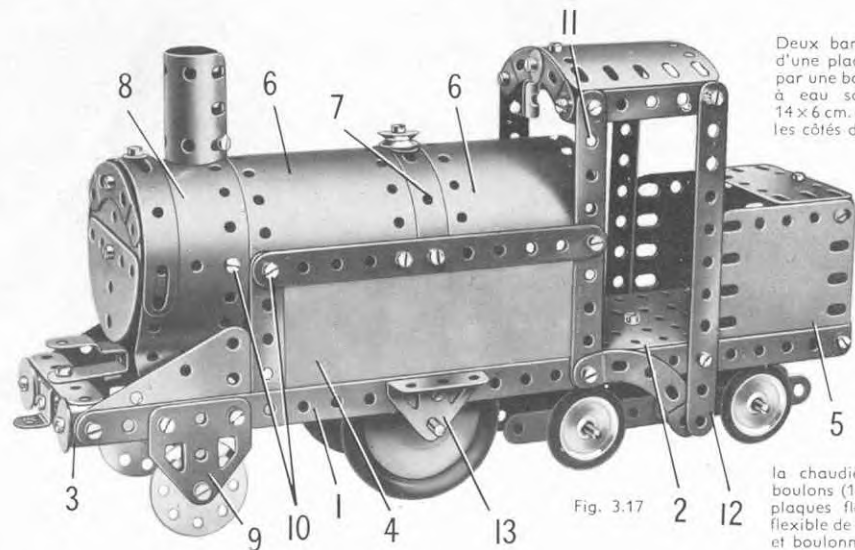


Fig. 3.17

Deux bandes de 25 trous (1) boulonnées aux côtés d'une plaque à rebords de 14×6 cm. (2) sont réunies par une bande coudée de 60×12 mm. (3). Les réservoirs à eau sont figurés par des plaques flexibles de 14×6 cm. (4) bordées par des bandes de 5 et de 11 trous; les côtés du coffre à charbon sont des plaques flexibles de 6×6 cm. (5). L'arrière du coffre à charbon est une plaque cintrée de 43 mm. de rayon préalablement redressée. Elle est boulonnée sur la plaque à rebords (1) et sur une bande coudée de 60×12 mm. placée entre les plaques flexibles (5). La chaudière est constituée par deux plaques flexibles de 11,5×6 cm. (6) et deux bandes cintrées à glissières (7). La boîte à fumée est faite de deux plaques flexibles de 14×4 cm. (8) incurvées comme le montre la figure et se recouvrant sur trois trous à leur extrémité supérieure. Les extrémités inférieures des plaques flexibles sont boulonnées aux bandes (1); les boulons qui les fixent tiennent également de chaque côté une embase triangulée plate (9) et une plaque flexible triangulaire de 6×4 cm. La boîte à fumée est réunie à

la chaudière par des supports plats tenus par les boulons (10), et l'avant est fixé par une équerre sur les plaques flexibles (8). La cheminée est une plaque flexible de 6×4 cm. roulée de façon à former un cylindre et boulonnée sur une équerre. Le toit de la cabine est soutenu par une bande de 5 trous (11) et une bande de 11 trous (12) placées de chaque côté.

Un disque de 35 mm. est fixé à l'aide d'un contre-écrou sur chaque embase triangulée plate (9); deux roues d'auto sont fixées sur une tringle de 9 cm. qui passe dans des embases triangulées coudées (13). Le bogie est constitué par deux bandes de 11 trous réunies par un support double (14). Une plaque flexible triangulaire de 6×4 cm. (15) est boulonnée sur chaque bande de 11 trous, et le bogie complet est maintenu sur la tringle de 4 cm. (16) par un ressort d'attache et une clavette. La tringle (16) est bloquée dans une roue barillet fixée sous la plaque à rebords (2).

Pièces nécessaires

2	No.	1
6	»	2
9	»	5
3	»	10
1	»	11
8	»	12
1	»	15b
1	»	16
2	»	17
1	»	18a
4	»	22
1	»	23
1	»	24
2	»	24a
3	»	35
54	»	37a
48	»	37b
5	»	38
2	»	38d
1	»	44
2	»	48a
1	»	52
1	»	57c
4	»	90a

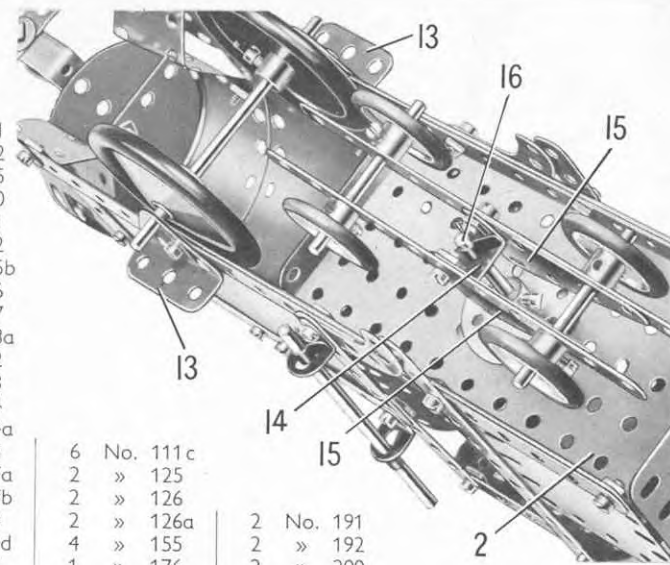


Fig. 3.17a

6	No.	111c
2	»	125
2	»	126
2	»	126a
4	»	155
1	»	176
2	»	187
2	»	188
2	»	189
2	»	190

2	No.	191
2	»	192
1	»	200
2	»	212
2	»	214
4	»	215
4	»	221

3.18 TRACTEUR ET CHARIOT A FOIN

Chaque côté du châssis du tracteur est constitué par une bande de 11 trous (1). Ces bandes sont réunies à l'avant par une embase triangulée coudée (2) vissée sur des équerres, et à l'arrière par une bande de 5 trous (3), également fixée sur des équerres. Deux embases triangulées plates, boulonnées ensemble, sont fixées sur le rebord de l'embase triangulée coudée (2). Une bande de 5 trous (4) est fixée sur chacune des bandes (1). Les extrémités supérieures des bandes (4) sont réunies à des bandes de 5 trous (5) prolongées par des supports plats. Les bandes (5) sont reliées au radiateur par des équerres. Un moteur *Magic* est boulonné directement sur l'une des bandes (fig. 3.18a). Le dessus du capot est constitué par deux plaques flexibles de 6×4 cm. fixées sur des équerres boulonnées aux bandes (4). Une bande de 5 trous (6) et une bande coudée de 60×12 mm. (7) sont boulonnées aux extrémités inférieures des bandes (4); elles soutiennent une tringle de 9 cm. qui est munie d'une poulie de 25 mm. (8) reliée par une courroie de transmission à la poulie du moteur; la tringle porte également une poulie de 12 mm. (9) qui entraîne une poulie de 25 mm. montée sur l'essieu arrière. La poulie de 12 mm. est fournie avec le moteur *Magic*. L'essieu arrière est une tringle de 10 cm. qui passe dans des plaques semi-circulaires (10) fixées aux derniers trous de la bande (3) par des équerres renversées.

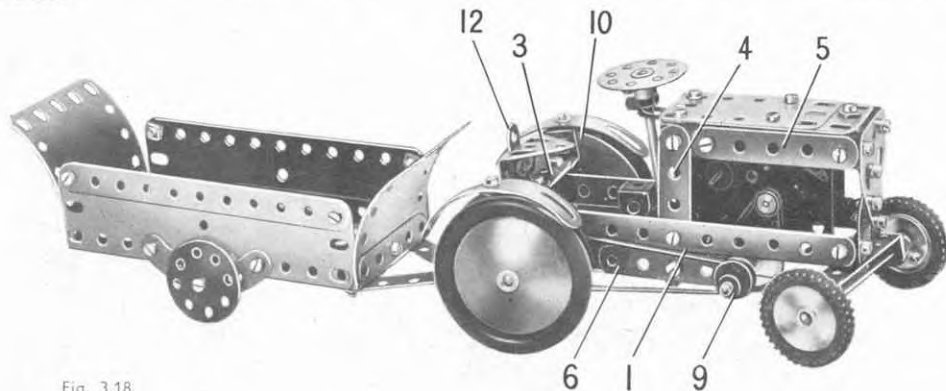


Fig. 3.18

Pièces nécessaires

4	No.	2	1	No.	52
9	»	5	2	»	90a
5	»	10	4	»	111c
2	»	11	2	»	125
8	»	12	2	»	126
1	»	15b	2	»	126a
3	»	16	2	»	142c
1	»	18a	1	»	176
4	»	22	2	»	187
1	»	24	2	»	188
2	»	24a	2	»	189
2	»	35	2	»	200
56	»	37a	2	»	214
47	»	37b	2	»	215
1	»	40			Moteur <i>Magic</i>
1	»	44			(non compris dans la boîte).
2	»	48a			

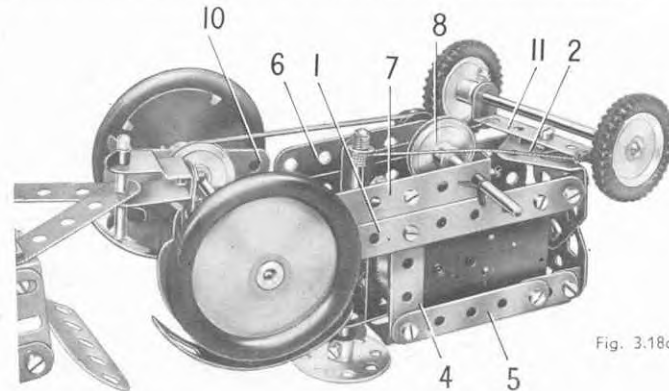


Fig. 3.18a

3.19 ÉOLIENNE

La base du modèle est une plaque à rebords de 14 x 6 cm., à laquelle sont boulonnées des plaques flexibles de 14 x 4 cm. et de 6 x 4 cm. Deux bandes de 25 trous sont fixées verticalement et réunies par deux bandes coudées de 60 x 12 mm. (1). Deux plaques flexibles triangulaires de 6 x 4 cm. (2) sont fixées sur chaque bande de 25 trous comme le montre la figure, et elles sont réunies par des bandes incurvées épaulées. Le boulon qui fixe ces bandes incurvées sur les bandes de 25 trous tient également une plaque semi-circulaire (3) et deux équerres qui soutiennent les plaques flexibles de 6 x 4 cm. (4).

Les ailes du moulin sont huit bandes de 5 trous boulonnées sur une roue barillet. La tringle de 10 cm. qui porte la roue barillet est également munie d'une poulie de 25 mm. (5). La poulie (5) est reliée par une corde à une poulie de 25 mm. (6) fixée sur une manivelle. Un boulon passé dans une équerre et muni de deux rondelles métalliques est bloqué dans l'un des trous taraudés de la poulie (6). Une bande de 5 trous (7) est fixée à l'aide de contre-écrous sur l'équerre et sur une bande de 11 trous (8).

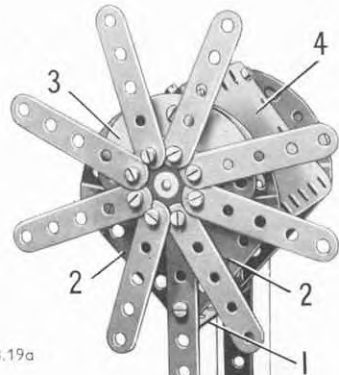


Fig. 3.19a

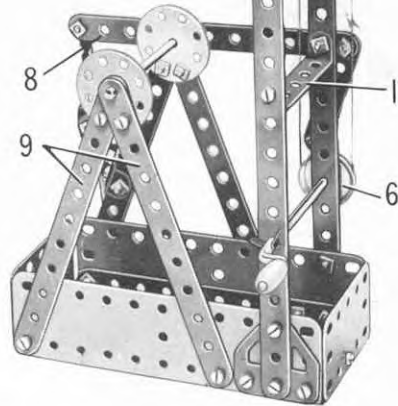
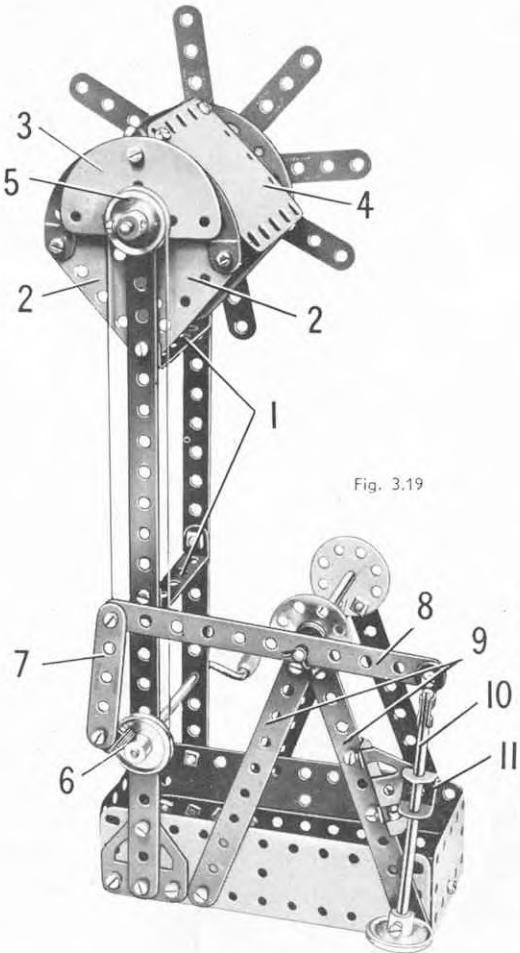


Fig. 3.19

La bande (8) pivote entre deux clavettes sur une tringle de 10 cm. qui passe dans deux disques de 35 mm. et dans les trous supérieurs de bandes de 11 trous (9) placées de chaque côté. Elle est reliée par contre-écrou à un raccord de tringle et bande muni d'une tringle de 9 cm. (10). La tringle (10) coulisse dans un support double (11) fixé à l'aide d'un contre-écrou sur une embase triangulée coudée. L'embase triangulée coudée est fixée par des équerres sur l'une des bandes (9).

Pièces nécessaires

2	No.	1	1	No.	24	2	No.	111c
5	»	2	2	»	24a	1	»	126
9	»	5	2	»	35	2	»	126a
1	»	11	53	»	37a	2	»	188
7	»	12	47	»	37b	2	»	189
2	»	15b	6	»	38	2	»	190
1	»	16	1	»	40	1	»	212
1	»	19g	2	»	48a	2	»	214
3	»	22	1	»	52	4	»	221
			4	»	90a			



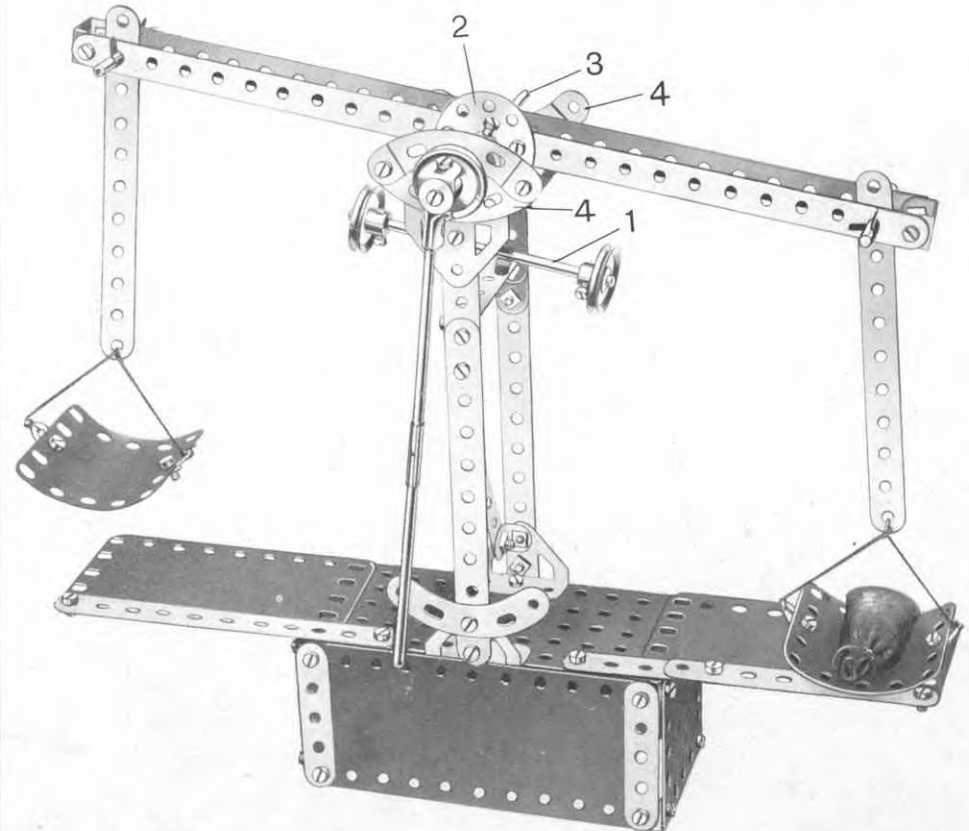
3.20 BALANCE

Une des bandes de 25 trous qui forment le fléau de la balance est boulonnée sur une roue barillet (2). La tringle de 9 cm. (3) bloquée dans le moyeu de la roue barillet, repose sur les deux bandes incurvées (4).

La tringle (1) qui sert au réglage de la balance est passée dans les deux trous d'une chape fixée sur la roue barillet (2) à l'aide d'une équerre renversée. Les bandes de 11 trous auxquelles sont suspendus les plateaux de la balance, sont articulées à leurs extrémités supérieures sur des tringles de 5 cm. Ces dernières sont montées dans l'avant-dernier trou des bandes de 25 trous.

Pièces nécessaires

2	No.	1	2	No.	16	3	No.	38	2	No.	126
6	»	2	2	»	17	1	»	40	2	»	126a
8	»	5	4	»	22	1	»	44	2	»	190
5	»	10	1	»	24	2	»	48a	2	»	191
2	»	11	6	»	35	1	»	52	2	»	192
3	»	12	46	»	37a	4	»	90a	2	»	200
2	»	15b	46	»	37b	1	»	125	1	»	212
									1	»	213



3.21 CHARIOT DE LEVAGE A FOURCHE

L'arrière du modèle est une plaque à rebords de 14x6 cm. (1) ; chaque côté est constitué par une plaque flexible de 14x4 cm. (2), une plaque flexible de 14x6 cm. (3), une plaque flexible de 11,5x6 cm. (4) et une plaque flexible de 6x6 cm. (5). Les bords supérieurs des plaques (4) et (5), et les bords inférieurs des plaques (3) sont renforcés par des bandes de 11 trous, et une bande coudée de 60x12 mm. sert d'entretoise. Deux plaques flexibles triangulaires de 6x4 cm. (6) qui se recouvrent sur leurs plus grands côtés, sont boulonnées sur la bande coudée, et une plaque flexible de 6x4 cm. (7) est fixée aux côtés par des équerres. Le siège du conducteur est une plaque flexible de 6x4 cm. ; le dossier est constitué par deux embases triangulées plates.

Une bande coudée de 60x12 mm. (8) est boulonnée entre les angles inférieurs avant des plaques (3), et deux bandes de 25 trous (9) placées verticalement sont fixées sur cette bande coudée. Ces bandes sont réunies à trois trous de leur extrémité supérieure par une bande de 5 trous, et elles sont attachées aux plaques flexibles (5) par des supports doubles.

Deux bandes de 11 trous (11) sont réunies l'une à l'autre par quatre bandes de cinq trous (12) disposées par paires. Les bandes de 5 trous sont disposées de chaque côté des bandes de 11 trous, et elles sont maintenues écartées par une rondelle métallique placée sur les boulons qui les tiennent en place. Les bandes de 5 trous glissent sur les bandes de 25 trous (9) : La fourche est constituée par deux bandes de 5 trous boulonnées sur une troisième bande de 5 trous (13), qui est fixée sur les bandes (11) par des équerres.

La fourche se lève ou s'abaisse quand on tourne une manivelle constituée par un boulon de 9,5 mm. monté sur une roue barillet. La roue barillet est bloquée sur une tringle de 5 cm. qui pivote dans deux équerres (14). Une corde attachée à un ressort d'attache monté sur la tringle de 5 cm. passe sur une tringle de 9 cm. (15). Elle passe ensuite autour d'une poulie folle de 12 mm. qui tourne sur une tringle de 9 cm. montée dans des équerres boulonnées aux extrémités supérieures des bandes (9). La corde est ensuite attachée aux bandes de 5 trous (12) supérieures.

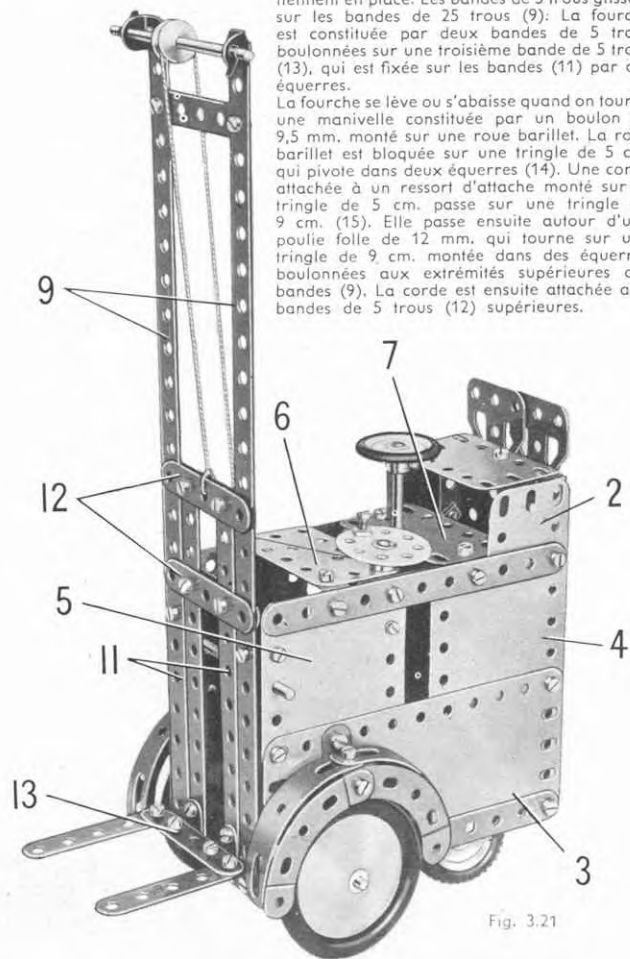


Fig. 3.21

Les roues avant sont fixées sur une tringle de 10 cm. qui passe dans les plaques (3) comme l'indique la figure, et chaque roue est munie d'un garde-boue constitué par deux bandes incurvées à glissières et deux bandes incurvées boulonnées sur une équerre renversée. Les roues arrière sont fixées sur une tringle de 5 cm. passée dans une chape (17). Cette dernière est boulonnée sur un raccord de tringle et bande monté sur une tringle de 10 cm. réunie à une de 5 cm. par un raccord de tringles. La grande tringle ainsi obtenue passe dans la plaque flexible (7) et dans un support plat boulonné sur une embase triangulée coudée (18).

Pièces nécessaires

2	No.	1	54	No.	37a	1	No.	155
6	»	2	50	»	37b	1	»	176
9	»	5	2	»	38	2	»	187
1	»	10	2	»	38d	2	»	188
1	»	11	1	»	40	2	»	189
8	»	12	1	»	44	2	»	190
2	»	15b	2	»	48a	2	»	191
2	»	16	1	»	52	2	»	192
2	»	17	4	»	90a	1	»	212
1	»	18a	4	»	111c	1	»	213
4	»	22	2	»	125	4	»	215
1	»	23	2	»	126	2	»	221
1	»	24	2	»	126a			
6	»	35	2	»	142c			

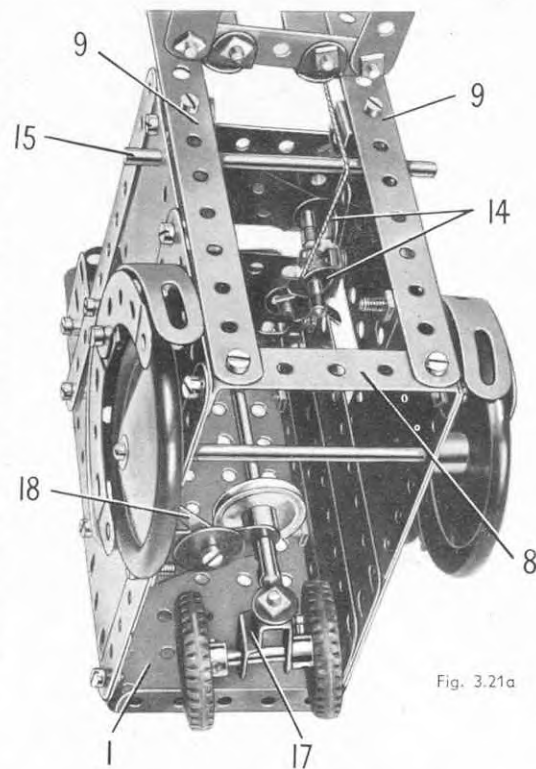


Fig. 3.21a

3.22 GRUE DE GARAGE

Une bande de 11 trous (1) est boulonnée de chaque côté d'une plaque à rebords (2) et des plaques flexibles triangulaires de 6x4 cm. (3) sont fixées comme le montre la figure. Les roues d'auto sont fixées sur une tringle de 9 cm. qui passe dans des bandes incurvées (4) placées de chaque côté du modèle. Les roues avant sont des poulies de 25 mm. fixées sur des boulons de 9,5 mm. qui passent dans des embases triangulées plates.

La flèche est constituée par deux bandes de 25 trous boulonnées sur les côtés de la plaque à rebords et prolongées à leur extrémité supérieure par des bandes incurvées. Elle est renforcée par des bandes de 11 trous fixées entre la plaque à rebords et deux plaques flexibles triangulaires de 6x4 cm. montées sur les bandes de 25 trous.

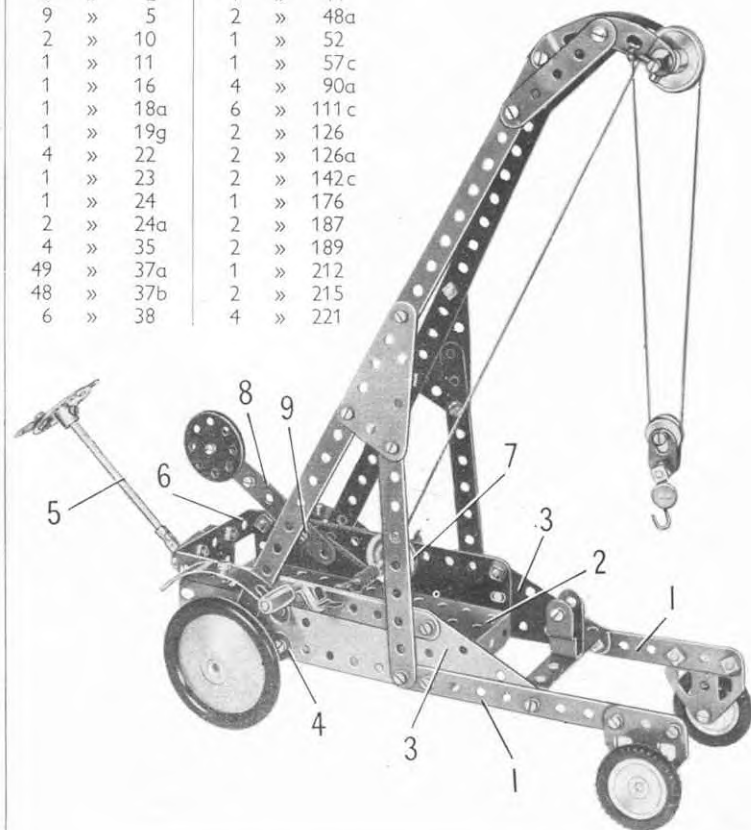
Le levier qui sert à manœuvrer la grue est figuré par la tringle de 9 cm. (5) qui est munie d'une roue barillet sur laquelle est boulonnée une bande de 5 trous. L'autre extrémité de la tringle porte un raccord de tringle et bande qui pivote sur un boulon tenu dans deux embases triangulées coudées boulonnées sur la bande coudée (6).

La corde est fixée à un ressort d'attache monté sur la manivelle ; elle passe ensuite autour d'une poulie de 25 mm. dans la flèche, autour d'une poulie de 12 mm. dans la moufle et est enfin attachée aux bandes incurvées. La moufle est constituée par une poulie de 12 mm. placée entre deux supports plats montés sur un boulon de 9,5 mm. muni de contre-écrous.

Un frein de sécurité est formé par une corde passée autour d'une poulie de 25 mm. (7) et attachée à un levier (8) muni d'une contre-poids. Ce levier est constitué de deux bandes de 5 trous boulonnées ensemble, et à son extrémité extérieure sont attachés deux disques de 35 mm. L'autre extrémité de la bande pivote à frottement dur sur un boulon de 9,5 mm. (9) muni de deux écrous.

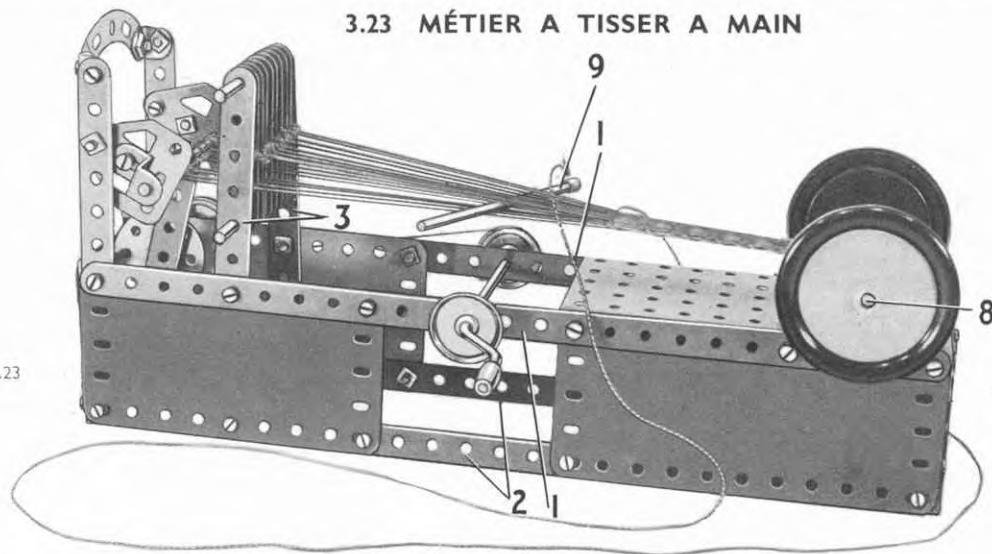
Pièces nécessaires

2	No.	1	1	No.	40
6	»	2	1	»	44
9	»	5	2	»	48a
2	»	10	1	»	52
1	»	11	1	»	57c
1	»	16	4	»	90a
1	»	18a	6	»	111c
1	»	19g	2	»	126
4	»	22	2	»	126a
1	»	23	2	»	142c
1	»	24	1	»	176
2	»	24a	2	»	187
4	»	35	2	»	189
49	»	37a	1	»	212
48	»	37b	2	»	215
6	»	38	4	»	221



3.23 MÉTIER A TISSER A MAIN

Fig. 3.23



Pièces nécessaires

2	No. 1	3	No. 16	2	No. 24a	1	No. 40	2	No. 125	2	No. 190
6	» 2	2	» 17	6	» 35	2	» 48a	1	» 126	2	» 191
9	» 5	1	» 19g	42	» 37a	1	» 52	2	» 126a	2	» 192
4	» 12	3	» 22	37	» 37b	2	» 90a	1	» 176	2	» 214
2	» 15b	1	» 24	6	» 38	2	» 111c	2	» 187	4	» 215

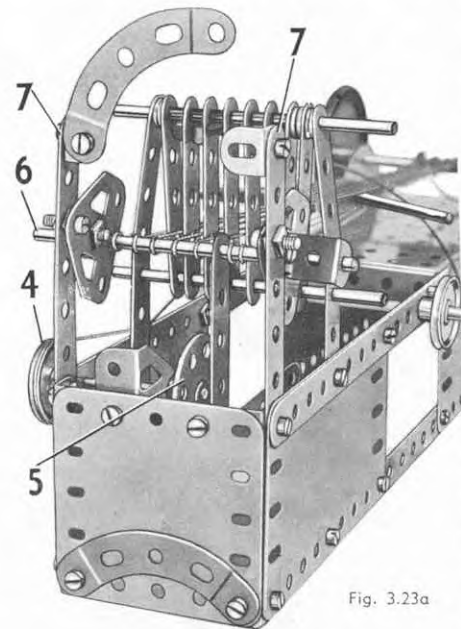


Fig. 3.23a

Cet intéressant modèle est destiné à démontrer le principe du tissage à la main. La base est formée de deux bandes de 25 trous (1) boulonnées sur une plaque à rebords et dont les extrémités sont réunies par une bande coudée de 60x12 mm. Deux plaques flexibles de 14x6 cm. et deux de 11,5x6 cm. sont boulonnées sur les bandes et réunies à leurs extrémités inférieures par les bandes de 11 trous (2). Les bandes de 11 trous (3) forment un support pour le harnais qui consiste en huit bandes de 5 trous soutenues par deux triangles de 9 cm. Les bandes sont séparées les unes des autres par des clavettes et des rondelles placées entre ces bandes sur la tringle supérieure (fig. 3.23a).

Le mouvement d'écartement de la chaîne fonctionne grâce à une manivelle sur laquelle est montée une poulie de 25 mm. reliée par une corde à une poulie identique (4). La poulie (4) est fixée sur une tringle de 5 cm. qui porte aussi la roue barillet (5). Une bande de 5 trous articulée sur la roue barillet par contre-croû commande la tringle (6) qui est montée sur deux embases triangulées plates munies chacune d'une équerre renversée. Ces embases peuvent pivoter sur des boulons de 9,5 mm. fixés aux bandes (7).

Une tringle de 10 cm. (8) munie de deux roues d'auto passe dans deux plaques semi-circulaires boulonnées aux côtés de la plaque à rebords.

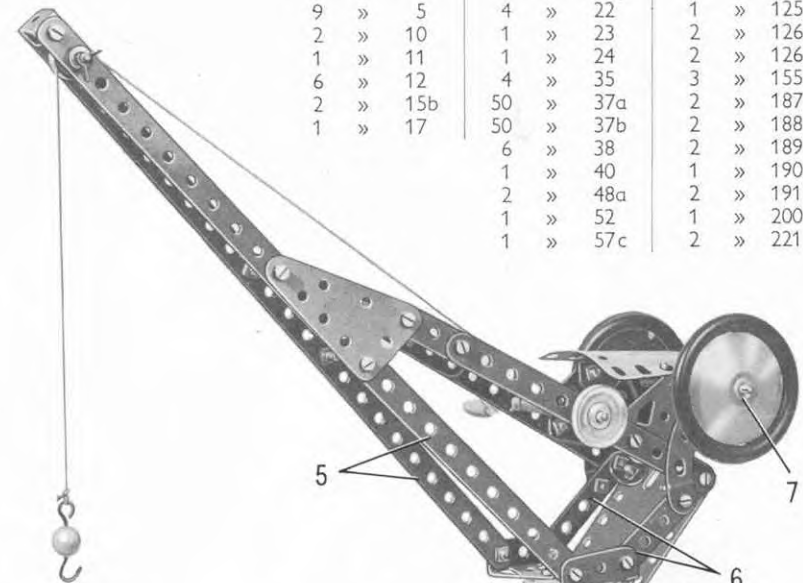
Une corde va de chaque bande de 5 trous formant le harnais à la tringle (8) ; une seconde série de cordes identiques part de la tringle (8), passe entre les bandes du harnais et est attachée à la tringle (6). Pour faire fonctionner le modèle, on écarte les deux séries de fils de chaîne en tournant la manivelle. On passe alors une corde entre les étages de fils au moyen de la tringle de 9 cm. (9), on donne encore un léger tour de manivelle, ce qui change les positions des étages de chaîne, et l'on passe de nouveau la tringle (9).

Sur les photographies, on a utilisé de la ficelle pour montrer de façon plus précise les positions des fils, mais en réalité il est préférable d'utiliser de la laine qui donnera un tissu plus serré et d'un plus bel aspect.

3.24 GRUE A FLÈCHE PIVOTANTE

Pièces nécessaires

2	No. 1	1	No. 18a	4	No. 90a
6	» 2	1	» 19g	1	» 111c
9	» 5	4	» 22	1	» 125
2	» 10	1	» 23	2	» 126
1	» 11	1	» 24	2	» 126a
6	» 12	4	» 35	3	» 155
2	» 15b	50	» 37a	2	» 187
1	» 17	50	» 37b	2	» 188
		6	» 38	2	» 189
		1	» 40	1	» 190
		2	» 48a	2	» 191
		1	» 52	1	» 200
		1	» 57c	2	» 221



La base de la tour qui supporte la flèche est une plaque à rebords de 14x6 cm. Deux bandes de 11 trous sont boulonnées de chaque côté de cette plaque. Les extrémités supérieures de ces bandes sont réunies par une bande incurvée épaulée (1) de chaque côté, et par deux bandes coudées de 60x12 mm. (2). Une bande (3), constituée de deux bandes de 5 trous qui se recouvrent sur quatre trous est boulonnée de chaque côté ; deux plaques flexibles de 6x4 cm., renforcées par une bande de 5 trous à l'endroit où elles se recouvrent, sont boulonnées sur les bandes coudées (2).

Deux embases triangulées coudées sont boulonnées sur une roue barillet (4) ; deux bandes de 25 trous (5) et deux bandes de 5 trous (6) sont fixées sur les embases triangulées coudées comme le montre la figure. Les bandes de 25 trous sont réunies à leurs extrémités supérieures par un support double. Une plaque flexible triangulaire de 6x4 cm. est boulonnée au centre de chaque bande de 25 trous, et les deux plaques sont réunies aux bandes (6) par des bandes composées d'une bande de 11 trous et d'une de 5 trous qui se recouvrent sur trois trous. Le toit de la cabine est boulonné sur des équerres fixées à des embases triangulées plates. Une tringle (7) passe dans les trous supérieurs des bandes incurvées épaulées boulonnées sur les bandes (6).

Une tringle de 5 cm. est fixée dans le moyeu de la roue barillet (4). Cette tringle passe dans une équerre renversée (8) et dans le sommet de la tour. Elle porte à son extrémité inférieure une poulie de 25 mm. (9) munie d'un anneau de caoutchouc ; cette dernière repose sur l'anneau de caoutchouc d'une poulie de 25 mm. (10). La poulie (10) est fixée sur une tringle qui passe dans des supports plats boulonnés sur les bandes incurvées (1).

3.25 GRUE MOBILE

Pièces
nécessaires

2	No.	1
4	»	2
9	»	5
2	»	10
1	»	11
8	»	12
1	»	15b
3	»	16
1	»	18a
1	»	19g
4	»	22
1	»	23
1	»	24
2	»	24a
6	»	35
50	»	37a
44	»	37b
6	»	38
2	»	38d
1	»	40
1	»	44
2	»	48a
1	»	52
1	»	57c
1	»	90a
3	»	111c
2	»	126
2	»	126a
2	»	155

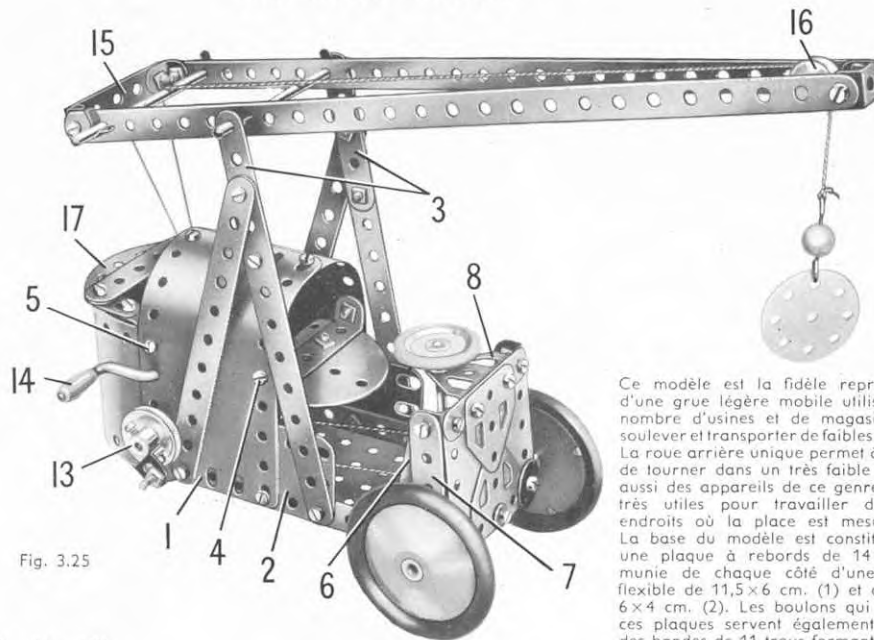


Fig. 3.25

1	No.	176
2	»	187
2	»	188
1	»	190
2	»	191
1	»	192
1	»	199
2	»	214

prolongées vers le haut par des bandes de 5 trous (3). Les extrémités supérieures des plaques (1) sont incurvées et boulonnées l'une sur l'autre comme le montre la figure, et deux bandes coudées de 60 x 12 mm., tenues par les boulons (4) et (5) sont placées entre les plaques. Le siège est une plaque semi-circulaire et il est attaché sur la bande coudée tenue par les boulons (4). L'arrière arrondi du modèle est constituée par une plaque flexible de 14 x 6 cm., boulonnée sur les plaques flexibles (1).

Une plaque flexible de 6 x 6 cm. constitue l'avant du modèle; elle est réunie par des équerres à deux bandes de 5 trous (6) et (7) placées de chaque côté. La bande (6) est boulonnée sur la plaque à rebords; l'essieu avant est une tringle de 10 cm. passée dans les bandes (7) et la plaque à rebords. Une embase triangulée coudée (8) est fixée à l'avant. La roue arrière est fixée sur une tringle de 4 cm. qui passe dans une chape (9). Un boulon de 9,5 mm. est bloqué dans la chape par un écrou; le boulon passe ensuite dans une embase triangulée coudée (10) boulonnée à l'arrière de la plaque à rebords. Un disque de 35 mm. (11) est fixé entre deux écrous à l'extrémité supérieure du boulon de 9,5 mm.

Le tube de direction passe dans l'embase triangulée coudée (8) et la plaque à rebords de la base; une roue barillet montée sur cette tringle est reliée de chaque côté au disque de 35 mm. (11) par une courte ficelle.

La flèche est constituée par deux bandes de 25 trous réunies à l'avant par un support double, et à l'arrière par une bande de 5 trous et des équerres. Elle pivote sur une tringle de 9 cm. qui passe dans les bandes (3). La flèche se lève et s'abaisse grâce à une corde attachée à une tringle munie d'une poulie (12). La tringle est équipée d'une manivelle constituée par un boulon de 9,5 mm., une équerre et une poulie de 25 mm. (13). Le boulon est muni d'un écrou et passé dans l'équerre puis dans l'un des trous taraudés du moyeu de la poulie. L'écrou est ensuite bloqué pour tenir l'équerre en place.

Une corde est attachée à une manivelle (14) et passe autour d'une tringle (15) située dans la flèche. La ficelle passe ensuite autour d'une poulie de 12 mm. (16) et elle est munie d'un petit crochet lesté. La poulie (16) pivote librement sur un boulon de 9,5 mm. fixé sur la flèche par deux écrous.

Une bande incurvée épaulée (17) et une bande de 5 trous sont munies de supports plats à leurs extrémités, et elles sont réunies par des équerres à la bande coudée tenue par les boulons (5). Une plaque semi-circulaire est fixée sur la bande coudée pour recouvrir l'extrémité arrondie formée par les plaques flexibles (1).

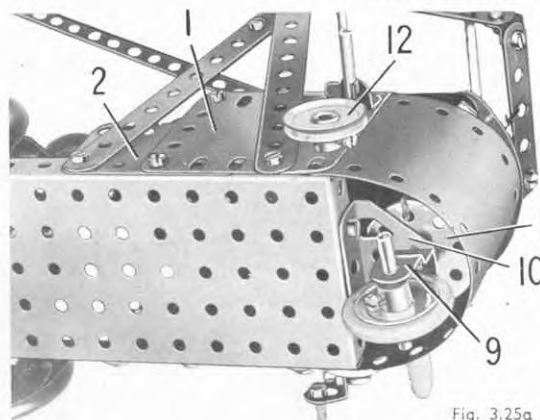


Fig. 3.25a

3.26 CAMION DE DÉPANNAGE POUR FILS AÉRIENS

Pièces nécessaires

6	No.	2	1	No.	17	2	No.	38	2	No.	126	2	No.	191
9	»	5	4	»	22	1	»	40	1	»	126a	2	»	192
4	»	10	1	»	24	2	»	48c	4	»	142c	2	»	200
2	»	11	1	»	35	1	»	52	2	»	188	1	»	214
8	»	12	55	»	37a	6	»	111c	2	»	189	4	»	221
2	»	16	49	»	37b	2	»	125	2	»	190			

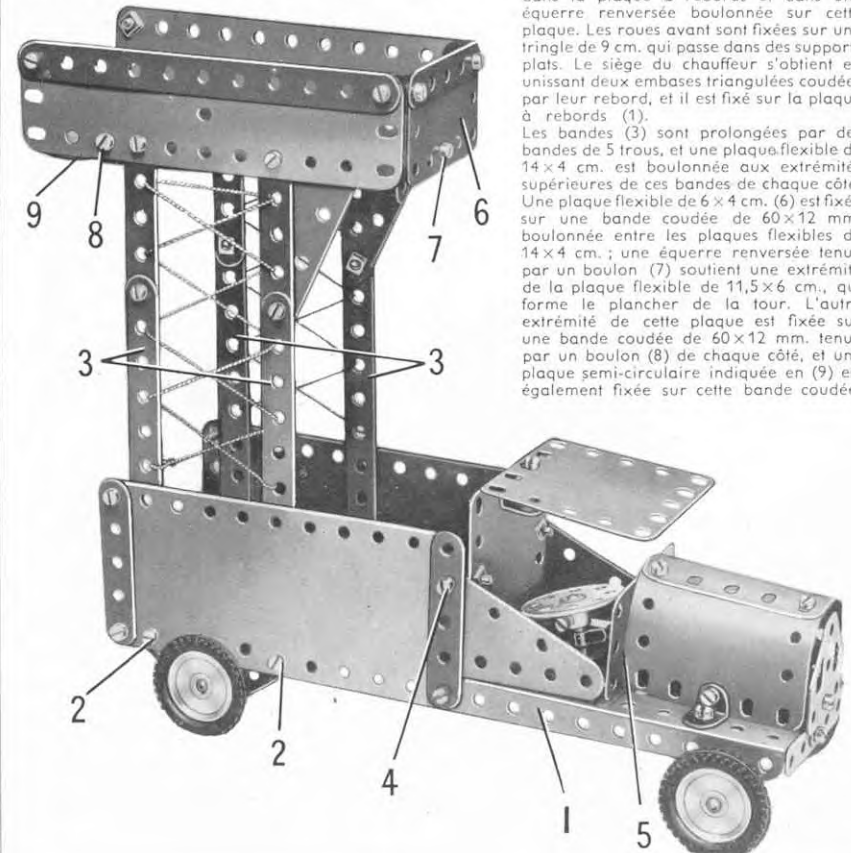
L'avant du châssis est une plaque à rebords de 14 x 6 cm. (1) prolongée de chaque côté à l'arrière par une plaque flexible de 14 x 6 cm., qui recouvre la plaque à rebords sur deux trous. Une bande incurvée épaulée dans laquelle passe l'essieu arrière est fixée de chaque côté par les boulons (2). Ces boulons tiennent également en place deux bandes de 11 trous (3) et 2 équerres. Une plaque flexible de 11,5 x 6 cm. est boulonnée sur les équerres pour former le plancher à l'arrière du modèle.

L'arrière de la cabine est une plaque flexible de 6 x 6 cm., boulonnée sur une bande coudée de 60 x 12 mm., tenue entre les plaques flexibles de 14 x 6 cm. par un boulon (4) de chaque côté. Les boulons qui tiennent la bande coudée en place tiennent également les plaques flexibles triangulaires de 6 x 4 cm. qui forment les côtés de la cabine. Le toit est une plaque flexible de 6 x 6 cm. fixée sur un support double boulonné à l'arrière de la cabine. Une plaque flexible de 6 x 4 cm. (5) est réunie à la plaque à rebords (1) par une équerre.

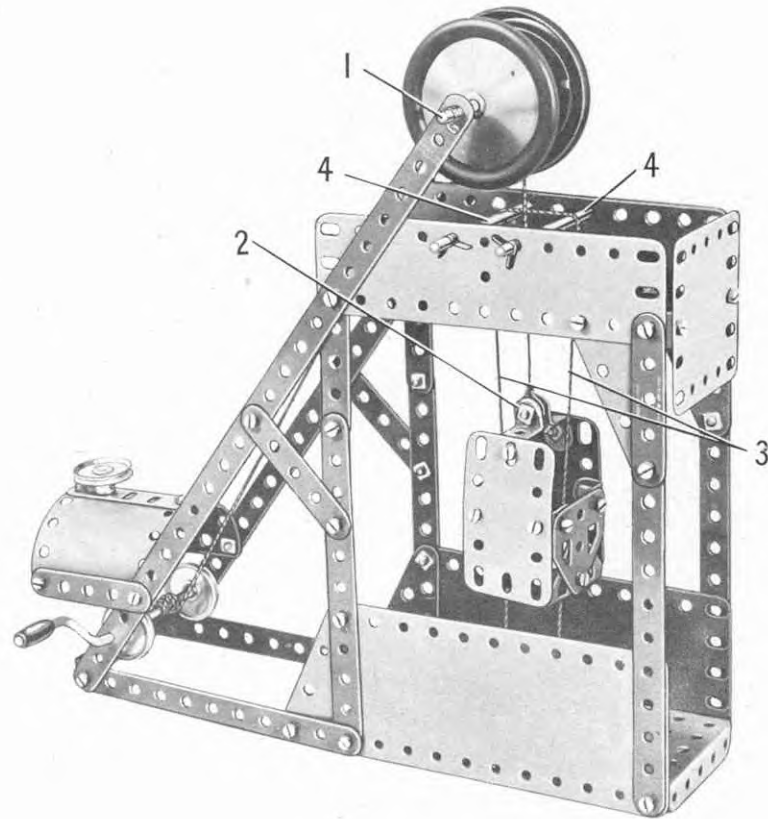
Le capot est constitué par deux plaques cintrées de 43 mm. de rayon qui se recouvrent sur deux trous et sont fixées par des équerres sur la plaque à rebords (1). Le radiateur est une embase triangulée plate fixée à l'avant de la plaque à rebords par un support plat. La tringle de 4 cm. sur laquelle est fixé le volant passe dans la plaque à rebords et dans une équerre renversée boulonnée sur cette plaque.

Les roues avant sont fixées sur une tringle de 9 cm. qui passe dans des supports plats. Le siège du chauffeur s'obtient en unissant deux embases triangulées coudées par leur rebord, et il est fixé sur la plaque à rebords (1).

Les bandes (3) sont prolongées par des bandes de 5 trous, et une plaque flexible de 14 x 4 cm. est boulonnée aux extrémités supérieures de ces bandes de chaque côté. Une plaque flexible de 6 x 4 cm. (6) est fixée sur une bande coudée de 60 x 12 mm. boulonnée entre les plaques flexibles de 14 x 4 cm.; une équerre renversée tenue par un boulon (7) soutient une extrémité de la plaque flexible de 11,5 x 6 cm. qui forme le plancher de la tour. L'autre extrémité de cette plaque est fixée sur une bande coudée de 60 x 12 mm. tenue par un boulon (8) de chaque côté, et une plaque semi-circulaire indiquée en (9) est également fixée sur cette bande coudée.



3.27 PUIITS DE MINE

Pièces
nécessaires

2	No.	1
6	»	2
9	»	5
6	»	12
3	»	16
1	»	19g
4	»	22
1	»	24
4	»	35
47	»	37a
46	»	37b
6	»	38
1	»	40
2	»	48a
1	»	52
2	»	111c
2	»	125
2	»	126
2	»	126a
1	»	176
2	»	187
2	»	188
2	»	189
1	»	190
2	»	192
2	»	200
4	»	221

Une tringle de 9 cm. (1) passe dans les trous supérieurs des bandes de 25 trous. Entre les deux roues d'auto montées sur cette tringle se trouve une poulie de 25 mm., sur laquelle passe la corde qui soutient la cage. Un ressort d'attache est passé à une extrémité de la tringle (1) et une roue barillet est fixée à l'autre extrémité.

La cage est constituée par des embases triangulées coudées et des embases triangulées plates ; deux plaques flexibles de 6 x 4 cm. formant les côtés sont fixées sur les embases triangulées plates par des équerres.

Un boulon de 9,5 mm. passe dans les trous des équerres renversées (2) boulonnées au sommet de la cage, et des rondelles métalliques sont placées sur le corps de ce boulon pour tenir les deux équerres écartées l'une de l'autre.

La cage est guidée dans son ascension par une corde (3). Cette corde passe autour de deux tringles (4) comme le montre la figure et ses extrémités sont ensuite passées dans deux trous de la plaque à rebords qui forme la base du modèle. Des rondelles métalliques sont attachées à chaque extrémité de la ficelle sous la plaque pour la tenir tendue.

La corde qui commande les mouvements de la cage est attachée à la manivelle et passe autour de la poulie montée sur la tringle (1) ; elle est ensuite attachée aux équerres renversées (2).

3.28 GRUE POUR LA CONSTRUCTION DE PORTS

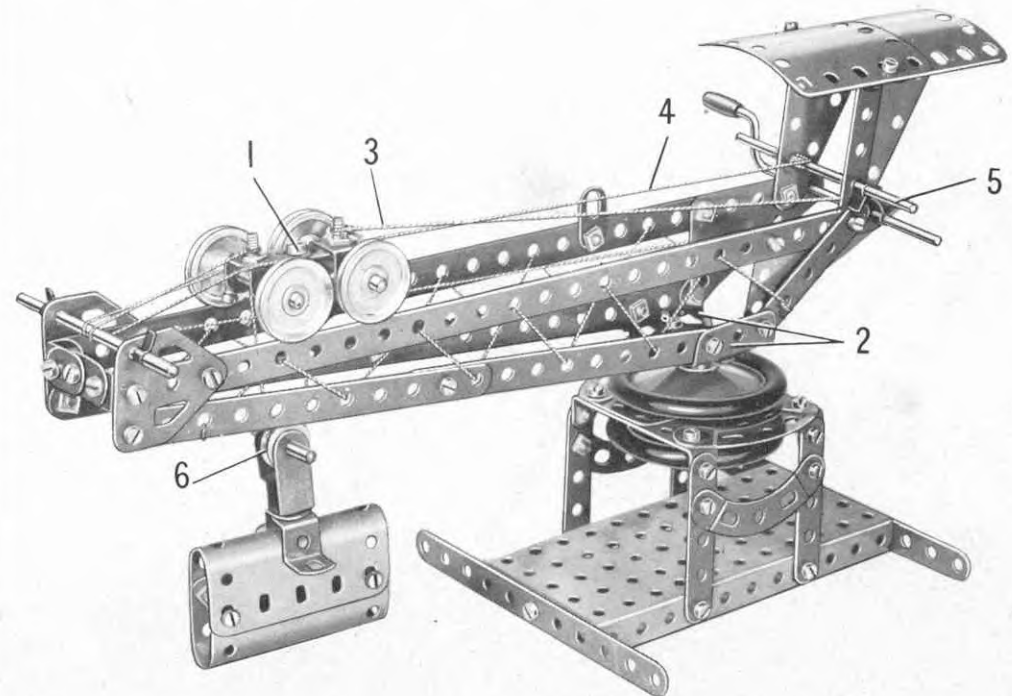
Le chariot (1) est constitué par deux supports plats boulonnés ensemble par leurs trous allongés, à l'extrémité desquels des supports doubles sont fixés par des boulons de 9,5 mm. Deux tringles de 5 cm. passent dans les supports doubles et portent des poulies de 25 mm. écartées de façon que leurs gorges s'adaptent aux deux bandes de 25 trous formant le dessus de la flèche. Les embases triangulées coudées (2) qui forment la base de la flèche sont fixées sur une roue barillet. Celle-ci est montée sur une tringle tenue dans les moyeux de deux roues d'auto. Les roues d'auto sont placées au-dessus et au-dessous des plaques flexibles de 6 x 4 cm. qui forment le dessus de la tour.

Une corde (3) est attachée au boulon de 9,5 mm. qui se trouve à l'extrémité arrière du chariot ; puis elle est enroulée trois fois autour de la manivelle montée dans les trous extrêmes des bandes de 25 trous. Elle passe ensuite autour de la tringle qui se trouve à l'avant de la flèche et elle est attachée à un second boulon de 9,5 mm. à l'avant du chariot.

La corde (4) est attachée à la tringle (5) ; elle passe ensuite sur l'essieu arrière du chariot, autour de la poulie de 12 mm. (6), sur l'essieu avant du chariot, autour de la tringle qui se trouve à l'avant de la flèche, et est finalement attachée au chariot. La poulie folle de 12 mm. (6) et la tringle qui la porte sont passées dans une chape et tenues par un ressort d'attache.

Pièces nécessaires

2	No.	1	2	No.	17	6	No.	35	1	No.	52	1	No.	176
6	»	2	1	»	18a	56	»	37a	4	»	90a	2	»	187
8	»	5	1	»	19g	50	»	37b	6	»	111c	2	»	188
5	»	10	4	»	22	6	»	38	2	»	125	1	»	190
2	»	11	1	»	23	1	»	40	2	»	126	2	»	200
6	»	12	1	»	24	1	»	44	2	»	126a	4	»	221
2	»	16	1	»	24a	2	»	48a						



3.29 BALANÇOIRE DE FOIRE

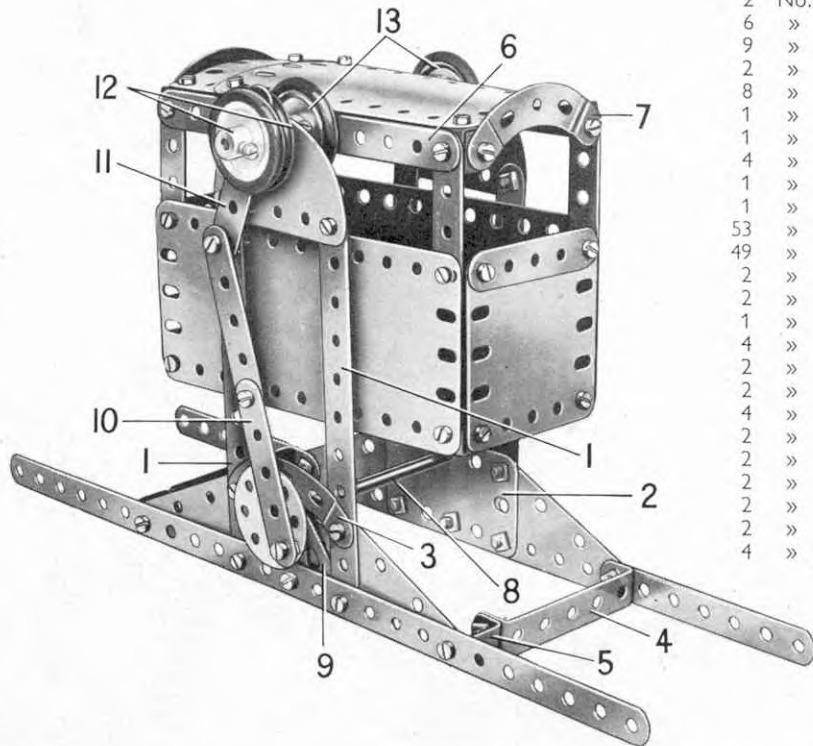
Chacun des côtés de la base est constitué par une bande de 25 trous qui porte deux bandes de 11 trous verticales (1). Une plaque flexible triangulaire de 6×4 cm. est boulonnée entre chacune des bandes (1) et la bande de 25 trous ; une plaque flexible de 6×4 cm. (2) et une bande incurvée (3) sont placées comme l'indique la figure. Les extrémités supérieures des bandes (1) sont réunies par une plaque semi-circulaire. Les côtés de la base sont réunis par deux bandes coudées de 60×12 mm. (4), dont chacune est prolongée par un support double (5).

Le plancher de la balançoire est une plaque à rebords de 14×6 cm., et les côtés des plaques flexibles de 14×6 cm. Les extrémités sont des plaques flexibles de 6×6 cm. Le toit est soutenu par 4 bandes de 5 trous fixées sur les plaques flexibles de 14×4 cm. qu'elles recouvrent sur deux trous. Les extrémités supérieures des bandes de 5 trous sont réunies de chaque côté par une bande de 11 trous (6), et elles sont reliées aux bandes de l'autre côté par des équerres et une bande incurvée épaulée (7). Le toit est constitué par deux plaques flexibles de 11,5×6 cm. qui se recouvrent sur 7 trous, et il est fixé sur des équerres boulonnées aux bandes (6). Les équerres sont légèrement ouvertes de façon à épouser la courbe du toit.

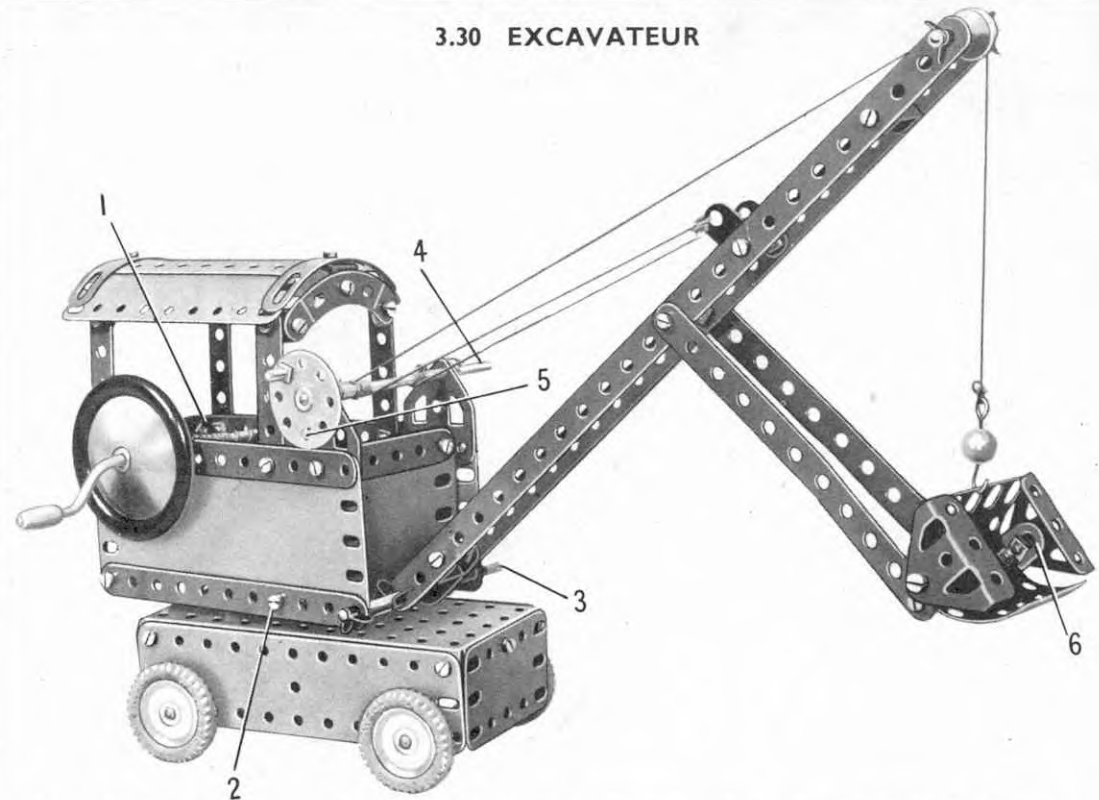
Le modèle est commandé par une manivelle (8) qui passe dans les plaques flexibles de 6×4 cm. (2) et dans des embases triangulées plates (9) fixées de chaque côté de la base. Une roue barillet est bloquée sur la manivelle, et une bande de 5 trous (10) est montée sur la roue barillet par un boulon muni de contre-écrou. Une seconde bande de 5 trous bloquée sur la bande (10), est montée par contre-écrou sur une autre bande de 5 trous (11). La bande (11) est bloquée sur une tringle de 10 cm. entre deux poulies de 25 mm. (12) munies d'anneaux de caoutchouc. La tringle passe dans les plaques semi-circulaires et dans les trous centraux des bandes (6). Une poulie de 25 mm. (13) munie d'un anneau de caoutchouc est placée sur la tringle de chaque côté de la balançoire et est appliquée contre la bande (6) avant d'être bloquée sur la tringle.

Pièces nécessaires

2	No.	1
6	»	2
9	»	5
2	»	11
8	»	12
1	»	15b
1	»	19g
4	»	22
1	»	24
1	»	35
53	»	37a
49	»	37b
2	»	38
2	»	48a
1	»	52
4	»	90a
2	»	111c
2	»	126a
4	»	155
2	»	188
2	»	190
2	»	191
2	»	192
2	»	214
4	»	221



3.30 EXCAVATEUR



Le tracteur se construit en boulonnant deux plaques flexibles de 14×4 cm. et deux de 6×4 cm. sur les côtés d'une plaque à rebords de 14×6 cm. Il est équipé de roues formées de poulies de 25 mm. munies de pneus et montées sur des tringles de 9 cm. Les côtés de la cabine sont deux plaques flexibles de 14×6 cm., renforcées par des bandes de 11 trous. Les côtés sont réunis par une bande coudée (1) et une bande coudée identique tenue par un boulon (2) de chaque côté de la cabine. Un boulon de 9,5 mm, qui passe dans cette bande coudée sert à fixer la cabine sur le tracteur. Deux disques de 35 mm. sont placés sur le boulon entre la bande coudée et le tracteur, et le boulon est muni de contre-écrou. L'arrière de la cabine est une plaque flexible de 6×6 cm. boulonnée sur la bande coudée (1).

Le toit est constitué par deux plaques flexibles de 11,5×6 cm. ; il est fixé à chaque extrémité sur une bande incurvée par une équerre. Les bandes incurvées sont réunies par des équerres à quatre bandes de 5 trous qui soutiennent le toit.

La flèche est formée de deux bandes de 25 trous réunies par les supports doubles. Elle pivote sur une tringle de 9 cm. (3) et son inclinaison est réglée par deux cordes qui partent d'une tringle (4) et aboutissent aux supports plats boulonnés sur les bandes de 25 trous. La tringle (4) est munie d'une roue barillet ; elle est immobilisée quand on la pousse de façon qu'un boulon (5) fixé à l'embase triangulée plate qui porte la tringle s'introduise dans l'un des trous de la roue barillet. Il est ainsi possible de maintenir la flèche dans n'importe quelle position.

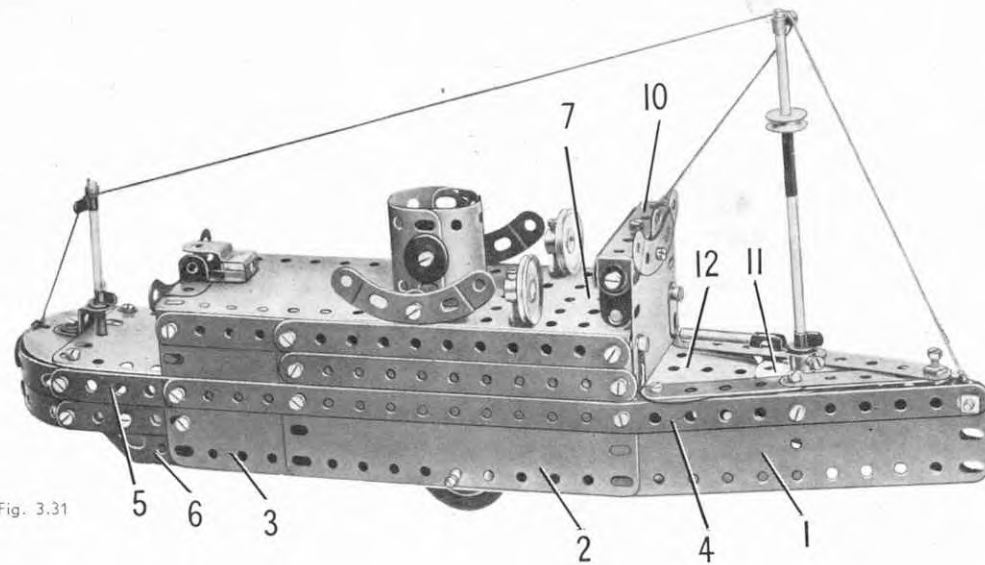
Deux bandes de 11 trous sont montées sur la flèche grâce à des boulons munis de contre-écrous. Elles forment le bras qui porte la pelle. Cette dernière est constituée par une plaque cintrée en U, sur laquelle sont fixés les bandes de 11 trous, grâce à deux équerres renversées dont l'une apparaît en (6). Les côtés de la pelle sont deux embases triangulées coudées.

Le bras est commandé par une corde qui part d'un crochet lesté attaché à la pelle, passe par-dessus une poulie de 12 mm. à l'extrémité supérieure de la flèche et est attachée à la manivelle.

Pièces nécessaires

2	No.	1	3	No.	16	6	No.	35	2	No.	90a	1	No.	187
6	»	2	1	»	18a	48	»	37a	2	»	111c	2	»	188
5	»	5	1	»	19g	45	»	37b	2	»	125	2	»	189
2	»	10	4	»	22	1	»	40	2	»	126	2	»	190
2	»	11	1	»	23	2	»	48a	2	»	126a	2	»	191
8	»	12	1	»	24	1	»	52	4	»	142	2	»	192
1	»	15b	2	»	24a	1	»	57c	1	»	176	2	»	199
												2	»	215

3.31 STEAMER



Chacun des côtés de la coque est constitué par une plaque flexible de 14×4 cm. (1), une de 14×6 cm. (2), et une de 6×6 cm. (3) qui sont boulonnées sur une bande de 25 trous (4). Les côtés sont réunis à l'avant, et les bandes (4) sont prolongées vers l'arrière par des bandes de 5 trous (5). La poupe arrondie est constituée par deux bandes cintrées à glissières boulonnées sur les bandes (5); deux autres bandes cintrées à glissières sont fixées sur des bandes de 5 trous boulonnées aux plaques flexibles (3). Une embase triangulée plate (6) est boulonnée sous chacune de ces bandes de 5 trous.

Deux bandes de 11 trous qui se recouvrent sur 7 trous sont boulonnées le long des bords supérieurs des plaques (2) et (3) de chaque côté, et une plaque à rebords de 14×6 cm. (7) est fixée entre elles. La plaque à rebords est prolongée, côté poupe, par une plaque flexible de 11,5×6 cm., dont l'extrémité arrière est soutenue par une bande coudée de 60×12 mm., boulonnée entre les plaques (3). Une embase triangulée coudée (8) est fixée sous la bande coudée, et une seconde embase triangulée coudée, rebord vers le bas, est boulonnée sur la première. Une plaque flexible de 11,5×6 cm. (9), prolongée par une plaque semi-circulaire, est placée sous la seconde embase triangulée coudée, pour former le pont arrière.

Une plaque cintrée de 43 mm. de rayon préalablement redressée est boulonnée à l'avant de la plaque à rebords (7); une bande coudée de 60×12 mm. (10) et une bande de 5 trous sont fixées sur un support double boulonné sur la plaque cintrée. La cheminée est constituée par deux plaques flexibles de 6×4 cm., incurvées de façon voulue; elle est fixée sur la plaque à rebords (7) par une équerre. Les manches à air sont deux poulies de 25 mm., tenues par leurs trous taraudés sur des boulons de 9,5 mm., fixés à la plaque à rebords par des écrous.

Le pont avant placé entre les plaques flexibles (1) est constitué par deux bandes de 5 trous placées de chaque côté. Elles sont boulonnées sur une roue barillet (11) et sur une plaque semi-circulaire (12). Cet ensemble est fixé sur les bandes (4) par des équerres. Le mât avant, une tringle de 10 cm., unie à une tringle de 5 cm., par un raccord de tringles, est bloqué dans la roue barillet.

Le mât arrière est une tringle de 10 cm. tenue par des clavettes dans la plaque flexible (9) et dans une équerre renversée boulonnée sur la plaque semi-circulaire.

Fig. 3.31

Pièces nécessaires

2	No.	1	1	No.	17	6	No.	38	1	No.	125	2	No.	191
6	»	2	1	»	18a	2	»	38d	2	»	126	2	»	192
9	»	5	4	»	22	1	»	40	2	»	126a	1	»	200
5	»	10	1	»	23	1	»	44	2	»	142c	1	»	212
2	»	11	1	»	24	2	»	48a	1	»	176	1	»	213
8	»	12	4	»	35	1	»	52	2	»	188	2	»	214
1	»	15b	55	»	37a	4	»	90a	2	»	189	4	»	215
2	»	16	49	»	37b	6	»	111c	2	»	190			

Voulez-vous construire
de nouveaux
modèles ?

Lisez chaque mois

**MECCANO
MAGAZINE**

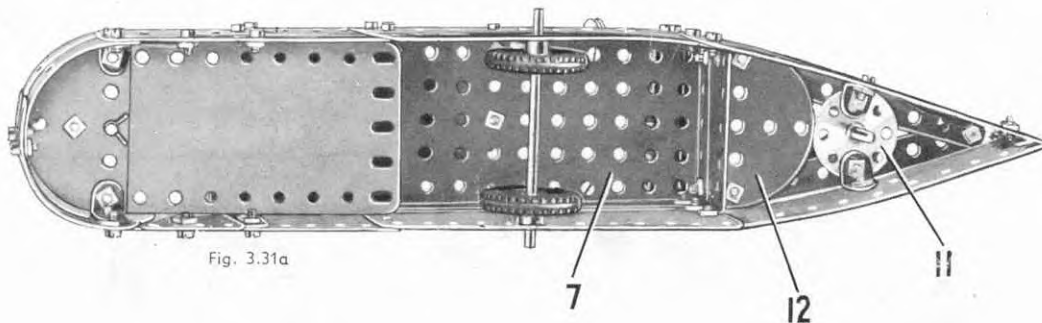


Fig. 3.31a

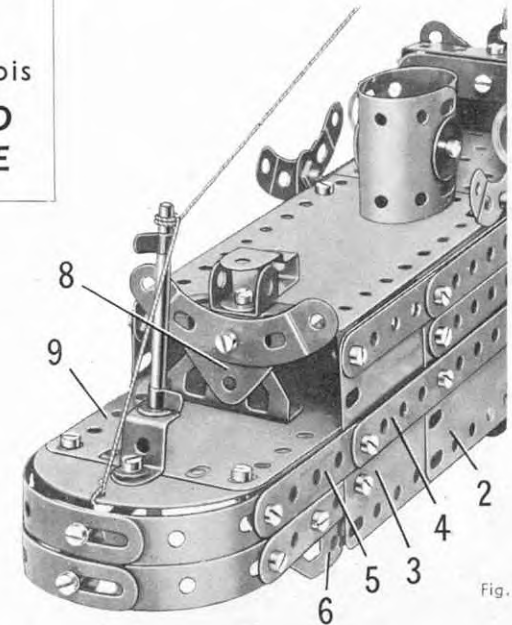
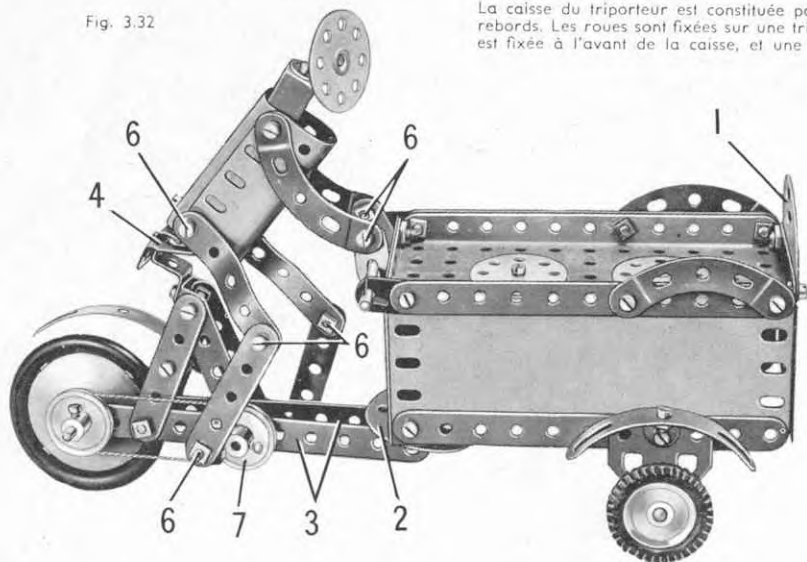


Fig. 3.31b

3.32 LE MARCHAND DE GLACES ET SON TRIPORTEUR

Fig. 3.32



La caisse du triporteur est constituée par deux plaques flexibles de 14×6 cm. et deux de 6×6 cm., boulonnées sur une plaque à rebords. Les roues sont fixées sur une tringle de 9 cm. qui tourne dans des embases triangulées plates. Une plaque semi-circulaire (1) est fixée à l'avant de la caisse, et une pièce identique (2) est boulonnée sur une bande coudée qui réunit les côtés de la caisse.

Les bandes de 11 trous (3) sont fixées à un support double qui peut pivoter sur la plaque semi-circulaire (2). Les montants qui supportent la selle sont 4 bandes de 5 trous, sur lesquelles est fixée une embase triangulée coudée (4), grâce à une équerre renversée et un support double (5).

Le corps du marchand est constitué par deux plaques cintrées en U, et il est fixé sur l'embase triangulée coudée par une équerre. Ses jambes sont formées de 4 bandes de 5 trous. Tous les boulons (6) sont munis de contre-écrous.

La roue arrière est fixée sur une tringle de 5 cm. qui porte une poulie de 25 mm. Cette poulie est reliée par une ficelle à une seconde poulie (7) montée sur une tringle de 4 cm. Une équerre boulonnée sur le moyeu de la poulie (7) est fixée sur l'une des jambes du marchand (fig. 3.32a). L'autre jambe est fixée sur une équerre renversée : le trou allongé de cette équerre reçoit un boulon et un écrou ainsi que la tringle de 4 cm. ; l'écrou appuie ainsi contre la tringle et bloque l'équerre, de façon à la faire tourner avec la tringle

Pièces nécessaires

6	No.	2	4	No.	22	1	No.	52	2	No.	190
8	»	5	1	»	24	4	»	90a	2	»	192
4	»	10	2	»	24a	3	»	111c	2	»	199
2	»	11	3	»	35	2	»	125	2	»	214
7	»	12	53	»	37a	1	»	126	3	»	215
2	»	16	42	»	37b	2	»	126a			
1	»	17	1	»	44	2	»	142c			
1	»	18a	1	»	48a	1	»	187			

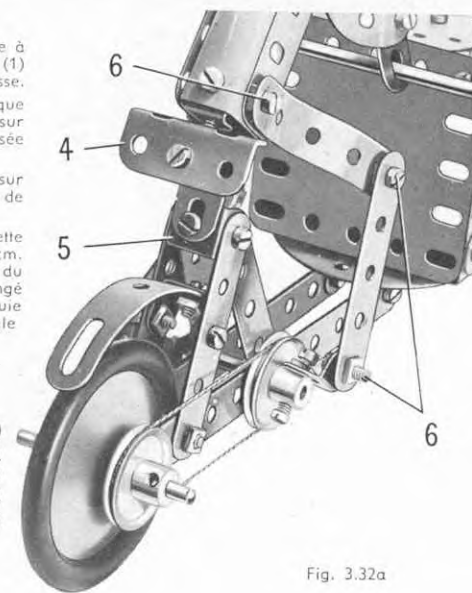


Fig. 3.32a

3.33 TRACTEUR AVEC SEMI-REMORQUE GÉANTE

Le tracteur est monté sur une plaque à rebords de 14×6 cm. (1), et les roues sont fixées sur des tringles de 9 cm. qui passent dans des supports plats boulonnés sur les rebords. Les boulons qui fixent les supports plats arrière maintiennent également une plaque flexible triangulaire de 6×4 cm. de chaque côté.

Le capot est constitué par deux plaques cintrées en U tenues par des équerres fixées sur la plaque à rebords ; le radiateur est constitué par une embase triangulée coudée (2), munie d'un disque de 35 mm. Les ailes sont des bandes de 11 trous, incurvées comme le montre la figure, et elles sont fixées sur des supports doubles boulonnés à la plaque à rebords (1).

L'arrière de la cabine est une plaque flexible de 6×6 cm. Cette plaque est boulonnée sur une équerre fixée à la plaque à rebords. Le toit, une plaque cintrée de 43 mm. de rayon, est fixé sur l'arrière de la cabine par une équerre. L'avant de la cabine est une plaque flexible de 6×4 cm. (3), également reliée à la plaque à rebords par une équerre.

Le plancher de la semi-remorque est constitué par une plaque flexible de 6×6 cm. et deux de 14×6 cm. Ces plaques sont bordées de chaque côté par une bande de 5 trous et 2 de 11 trous ; elles sont fixées sur les bandes de 25 trous (4) par des équerres.

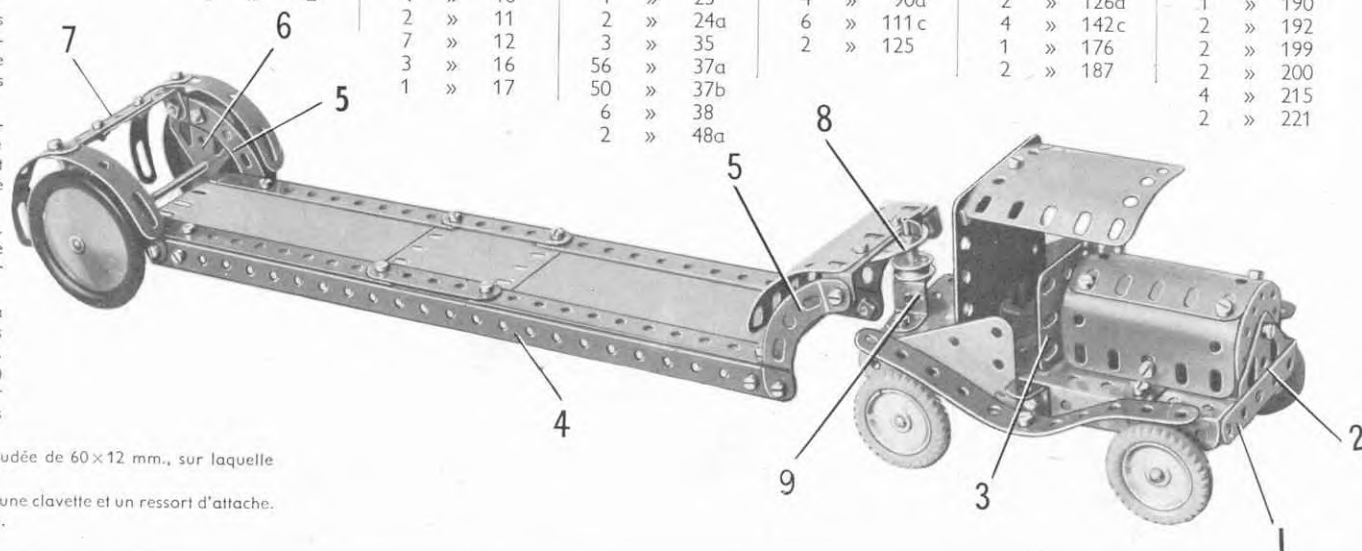
Deux bandes incurvées épaulées (5) sont boulonnées à chaque extrémité de la plate-forme ; les bandes incurvées arrière soutiennent deux embases triangulées plates (6). Les roues de la semi-remorque sont fixées sur une tringle de 10 cm. qui passe dans les trous extrêmes des embases triangulées plates. Une bande (7) constituée de deux bandes de 5 trous qui se recouvrent sur 3 trous, est fixée sur une bande coudée de 60×12 mm. boulonnée sur les embases triangulées plates et les bandes incurvées.

Les deux bandes incurvées avant sont réunies l'une à l'autre par une bande coudée de 60×12 mm., sur laquelle est boulonnée une plaque cintrée de 43 mm. de rayon.

L'attelage est une tringle de 4 cm. qui est tenue dans un disque de 35 mm. (8) par une clavette et un ressort d'attache. La tringle porte une poulie de 12 mm. et passe dans une équerre renversée (9).

Pièces nécessaires

2	No.	1	8	No.	5	4	No.	22	1	No.	52	2	No.	126	1	No.	188
6	»	2	4	»	10	1	»	23	4	»	90a	2	»	126a	1	»	190
			2	»	11	2	»	24a	6	»	111c	4	»	142c	2	»	192
			7	»	12	3	»	35	1	»	125	4	»	176	2	»	199
			3	»	16	56	»	37a	2	»	125	1	»	187	2	»	200
			1	»	17	50	»	37b	2	»	125	2	»	187	4	»	215
						6	»	38							2	»	221
						2	»	48a									

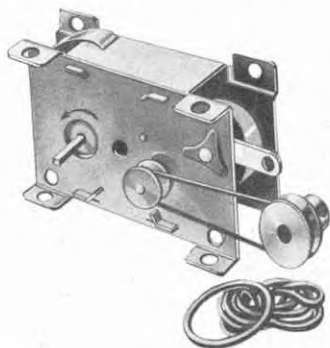


DES MOTEURS MECCANO POUR ACTIONNER VOS MODÈLES

Les modèles que vous construirez avec votre Meccano seront beaucoup plus vivants et plus amusants si vous les animez avec un Moteur Meccano mécanique ou électrique. Ces moteurs sont construits spécialement pour cet usage et comportent des flasques émaillés en couleurs et percés de trous à l'équidistance Meccano, ce qui rend leur montage très facile. Leur fabrication est de première qualité : pignons en cuivre taillé, régulateur centrifuge, ressort trempé. Ce sont des accessoires **indispensables** à vos boîtes Meccano.

MOTEURS MÉCANIQUES

Les moteurs mécaniques Meccano sont très robustes, et les soins particuliers qui sont apportés à leur fabrication vous garantissent une entière satisfaction.

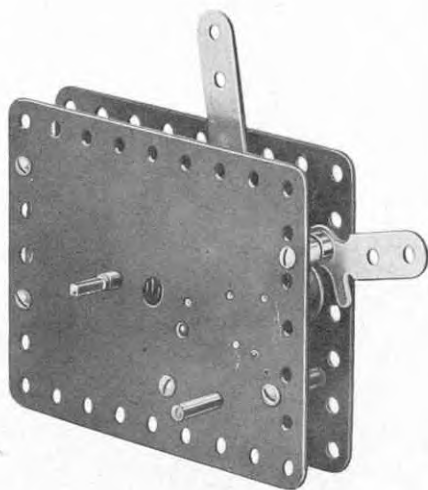


MOTEUR "MAGIC"

Malgré ses dimensions réduites, ce moteur mécanique est doué d'une grande puissance et est étudié principalement pour actionner les modèles construits avec les boîtes Meccano de 0 à 5. Fourni avec poulie supplémentaire de 12 mm. et 3 paires de courroies de transmission.

MOTEUR N° 1 A

Dimensions : longueur, 11 cm. 5 ; hauteur, 9 cm. ; largeur, 4 cm. 5. Avec levier de renversement de marche et levier de frein. Recommandé dans tous les cas où une marche dans les deux sens est nécessaire. Fourni avec une poulie de 25 mm., une de 12 mm. et un jeu de courroies.



Nous recevons journallement de nombreuses lettres nous demandant l'envoi de tel ou tel de nos articles.

Notre qualité de fabricant nous interdisant toute fourniture directe à la clientèle particulière, nous vous serions reconnaissants de vous adresser à votre fournisseur habituel pour l'achat de nos articles.

Nous n'en demeurons pas moins à votre disposition pour tous renseignements que vous pourriez souhaiter sur Meccano, les trains Hornby et les "Dinky Toys".

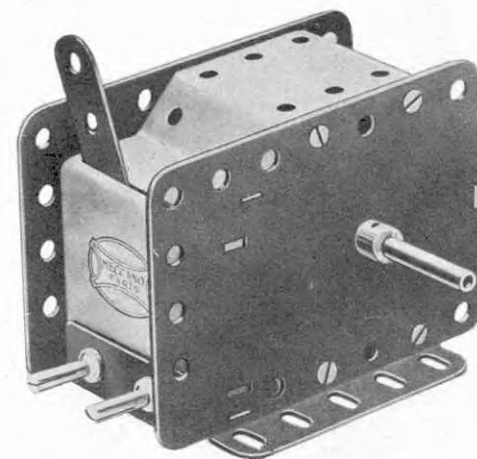
NOTA

Les moteurs contenus dans cette page ne sont compris dans aucune de nos boîtes Meccano. Nos clients pourront se les procurer chez tous les détaillants Meccano.

MOTEUR ÉLECTRIQUE

Dimensions : longueur, 9 cm. ; largeur, 6 cm. ; hauteur, 6 cm. Ce moteur électrique, très étudié, répond à tous les besoins d'un constructeur Meccano. Souple, rapide, puissant, de faible encombrement, il est capable d'animer les modèles les plus lourds. Un seul et même levier commande le renversement de marche et l'arrêt. Le dispositif de branchement et le bouchon isolant, qui protège les charbons, assurent à l'utilisateur une sécurité absolue.

Ce moteur universel fonctionne directement sur le secteur. Il est prévu pour une tension d'utilisation de 115/120 volts, ou 220 volts, 25/50 périodes.



Sous charge normale, correspondant au rendement maximum, ce moteur tourne à 5.500 tours/minute. Sa consommation (toujours sous charge normale) est de 240 milli-ampères.

Sa puissance est de 100 grammes/centimètre, ce qui correspond approximativement à 1/100 de C.V.

Un filtre antiparasite, destiné à éviter de gêner votre poste de T.S.F. ou celui de vos voisins, est monté à l'intérieur du moteur.

D'autre part, notre moteur répond aux conditions imposées par l'arrêté de la Radiodiffusion Française paru au « J. O. » du 26 juin 1951, et relatif à la protection des émissions de télévision. Fourni avec un pignon de 19 dents (26).

Voici quelques montages simples et intéressants montrant comment reproduire facilement, grâce à Meccano, des mécanismes réels.

RENVERSEMENT DE MARCHÉ

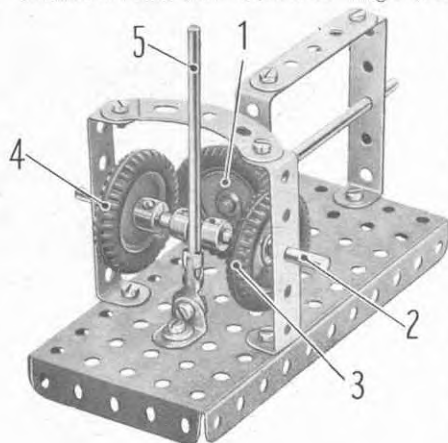
Ce renversement de marche est un mécanisme « à friction » ne nécessitant aucun engrenage.

L'arbre moteur porte une poulie de 25 mm. (1) équipée de pneu. L'arbre entraîné (2) est une tringle de 9 cm. sur laquelle sont montées deux autres poulies de 25 mm., munies de pneus (3) et (4). Deux bagues d'arrêt sont bloquées sur la tringle (2) entre les poulies. Un levier (5), articulé à l'aide d'un raccord de tringle et bande, passe entre les deux

bagues d'arrêt et commande le déplacement latéral de la tringle (2). Les poulies (3) et (4) sont placées de façon qu'il y ait un intervalle de 2 mm. environ entre leurs pneus et celui de la poulie motrice.

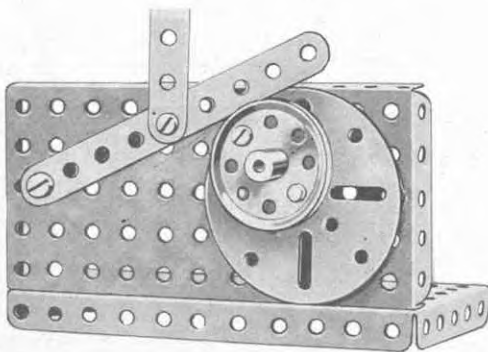
Quand le levier est vertical, la poulie (1) tourne à vide. Suivant que le levier est incliné à gauche ou à droite, la poulie (3) ou la poulie (4) vient en contact avec le pneu moteur.

Les pneus peuvent être remplacés par des anneaux de caoutchouc.



CAME A MOUVEMENT LENT

Une poulie de 38 mm. est fixée par un boulon sur un plateau central. La tringle qui porte ce dernier passe également dans un des trous de la poulie. Une bande de 9 trous formant poussoir est articulée par une de ses extrémités. L'autre extrémité appuie sur la gorge de la poulie de 38 mm.



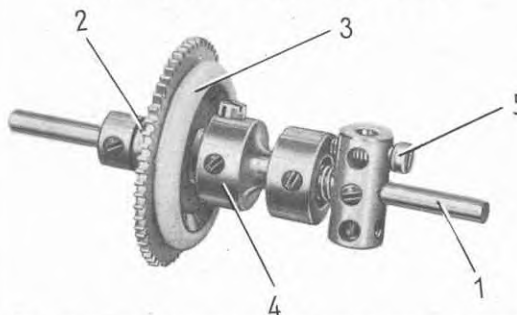
Quelques rapports d'engrenages MECCANO

Rapport : 1/2 obtenu avec les pièces No. 25 et 27	
» : 1/3	» 26 et 27a
» : 1/4	» 26c et 27d
» : 1/5	» 26 et 27c
» : 1/7	» 26 et 27b
» : 1/57	» 27a et 32
» : 1/95	» 27c et 32
» : 1/133	» 27b et 32

Quelques rapports de roues de chaîne

Rapport : 1/2 obtenu avec les pièces No. 95 et 96	
» : 1/2	» 95a et 96a
» : 1/4	» 96a et 95b

EMBRAYAGE A FRICTION



Cet embrayage trouve son application sur la plupart des châssis d'automobiles ou de camions. L'essieu (1) porte une roue de 57 dents (2) qui tourne librement entre une bague d'arrêt et une poulie de 25 mm. (3) équipée d'un anneau de caoutchouc. La poulie (3) tourne librement sur la tringle et son moyeu est pris dans un accouplement jumelé à douille (4). Un boulon de 12 mm. (5) est vissé dans un accouplement bloqué sur la tringle (1) et son extrémité s'engage dans l'encoche de l'accouplement à douille. Un ressort de compression est monté sur la tringle entre les deux accouplements de façon que l'anneau de caoutchouc de la poulie (3) soit pressé contre la roue dentée. Un levier, passant dans la gorge de l'accouplement jumelé à douille, permet, en comprimant le ressort, de dégager la roue dentée.

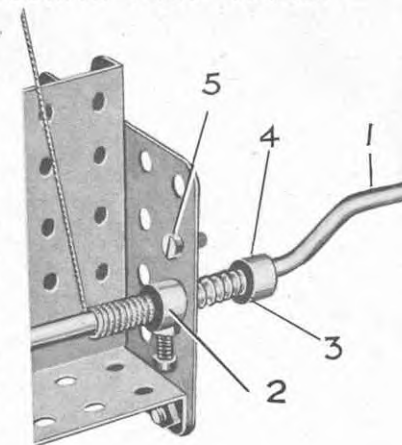
Le mouvement d'un moteur peut être transmis à la roue dentée par un pignon de 19 dents.

DISPOSITIF DE SÉCURITÉ POUR TREUIL

Ce mécanisme rend de grands services dans les grues ou les excavatrices pour régler et maintenir l'inclinaison de la flèche.

Le ressort de compression (3) est monté sur la manivelle (1) entre la bague d'arrêt (4) et une rondelle. Il maintient la bague d'arrêt (2) contre le côté intérieur de la plaque. La bague d'arrêt (2) est munie d'un boulon de 9,5 mm.

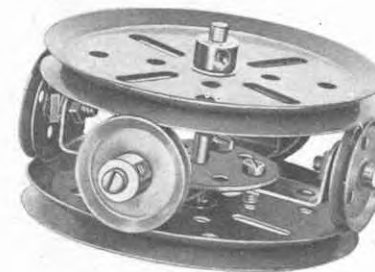
La manivelle se bloque quand la tête de ce boulon heurte un boulon (5). On la débloque facilement en exerçant une pression latérale pour écarter la bague d'arrêt (2) de la plaque.

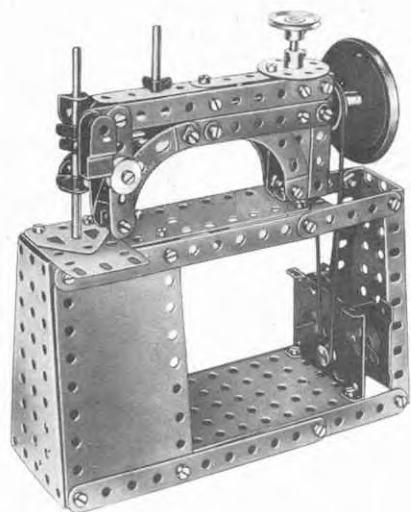


ROULEMENT A GALETS

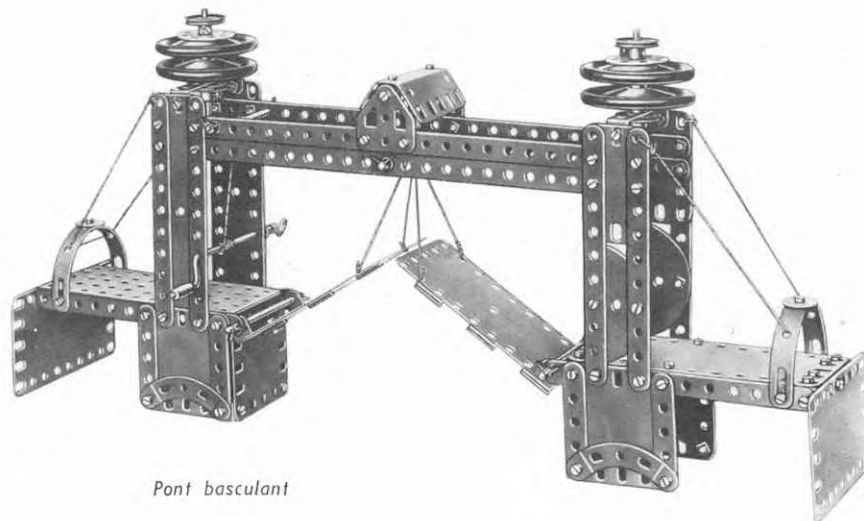
Le roulement à galets présenté ci-dessous équipera utilement tous les appareils à superstructure mobile.

La poulie de 75 mm. inférieure est fixée sur la base du modèle et une tringle de 5 cm. est bloquée dans son moyeu. Le mécanisme porteur de galets se construit en boulonnant deux bandes coudées de 60x12 mm. à angle droit sur un disque de 35 mm. Les galets sont deux poulies folles et deux poulies à moyeu de 25 mm. Les poulies à moyeu tournent librement sur des boulons de 19 mm., et les poulies folles sur des boulons de 12 mm. Chaque boulon est fixé par deux écrous sur un des rebords des bandes coudées. Le disque de 35 mm. est passé sur la tringle de 5 cm. et les poulies de 25 mm. reposent sur le bord de la poulie de 75 mm. inférieure. Une seconde poulie de 75 mm. est placée sur la tringle et est tenue en place par une bague d'arrêt. Cette poulie est fixée sous la partie pivotante du modèle.

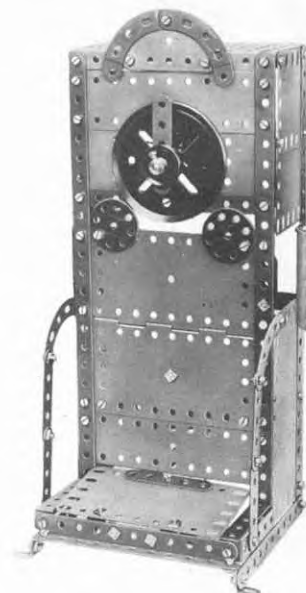




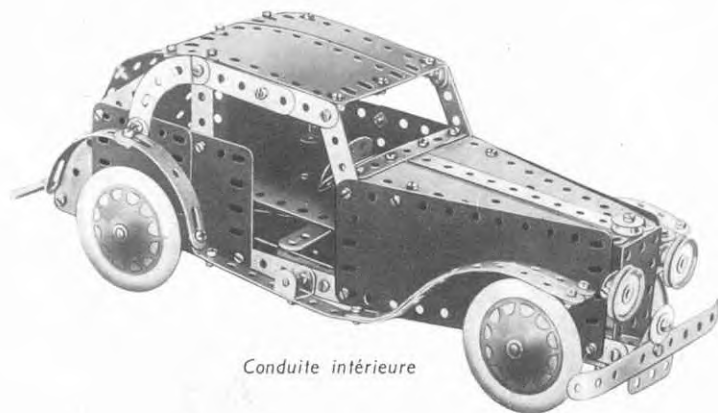
Machine à coudre



Pont basculant



Bascule automatique à jetons



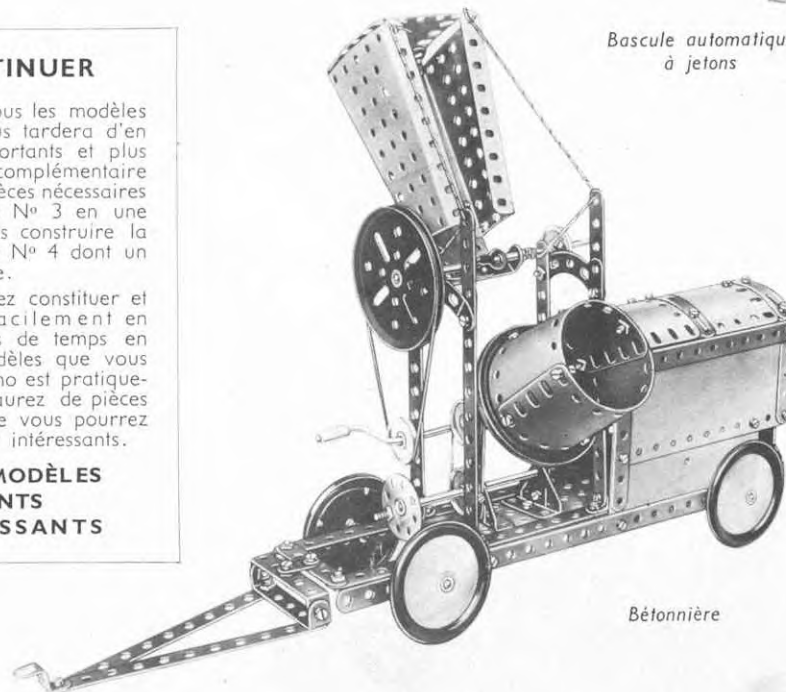
Conduite intérieure

COMMENT CONTINUER

Quand vous aurez construit tous les modèles décrits dans ce manuel, il vous tardera d'en construire d'autres plus importants et plus compliqués. Achetez une boîte complémentaire N° 3A qui contient toutes les pièces nécessaires pour transformer votre boîte N° 3 en une boîte N° 4. Vous pourrez alors construire la série des modèles de la boîte N° 4 dont un choix est illustré sur cette page.

Si vous le préférez, vous pouvez constituer et augmenter votre boîte très facilement en ajoutant des pièces détachées de temps en temps. La variété des modèles que vous pouvez construire avec Meccano est pratiquement illimitée, et plus vous aurez de pièces Meccano, plus les modèles que vous pourrez construire seront importants et intéressants.

**CONSTRUISEZ DES MODÈLES
PLUS IMPORTANTS
ET PLUS INTÉRESSANTS**

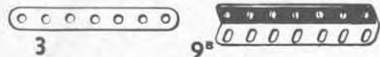


Bétonnière

CONTENU DES BOITES MECCANO

0	0a	1	1a	2	2a	3	3a	4	4a	No	Pièce	5	5a	6	6a	7	7a	8	8a	9	9a	10
										1	Bande de 25 trous, 32 cm.	10	2	12		12	2	14		14	10	24
										1a	» 19 » 24 »										6	6
										1b	» 15 » 19 »			14		18	3	21			6	6
										2	» 11 » 14 »	14			4	6	6	6			24	36
										2a	» 9 » 11,5 »	2	2			6	6	6			6	12
										3	» 7 » 9 »	2	2			4	4	4			6	12
										4	» 6 » 7,5 »	12	2			12	6	18			18	36
										5	» 5 » 6 »	12	2			4	4	4			6	12
										6	» 4 » 5 »	2	2			2	2	2			4	8
										6a	Cornière 49 trous, 62 cm.	2				4	4	4			6	10
										7	» 37 » 47 »	2				2	2	2			4	8
										7a	» double	4				4	4	4			10	16
										8	Equerre, 13 x 10 mm.	4				8	8	10			2	6
										8a	» 25 » 32 »	4				4	4	4			6	16
										8b	» 19 » 24 »	4				4	4	4			4	6
										9	» 15 » 19 »	4				4	4	4			2	6
										9a	» 11 » 14 »	4				4	4	4			4	8
										9b	» 9 » 11,5 »	8	1			8	8	8			8	12
										9c	» 7 » 9 »	2				8	8	8			2	6
										9d	» 6 » 7,5 »	2				4	4	4			4	8
										9e	» 5 » 6 »	2				4	4	4			4	8
										9f	» 4 » 5 »	2				4	4	4			4	8
										10	Support plat	8	1			8	8	8			2	6
										11	» double	1				1	1	1			3	4
										12	Equerre, 13 x 10 mm.	2				2	2	2			1	2
										12a	» 25 x 25 »	2				2	2	2			1	2
										12b	» 26 x 12 »	4				4	4	4			2	4
										12c	Equerre à 135°, 13 x 10 mm.	8				8	8	8			2	6
										13	Triangle de 29 cm.	2				2	2	2			2	4
										13a	» 20 »	1				1	1	1			1	2
										14	» 16,5 »	1				1	1	1			1	2
										15	» 13 »	2				2	2	2			1	2
										15a	» 11,5 »	2				2	2	2			1	2
										15b	» 10 »	4				4	4	4			2	4
										16	» 9 »	2				2	2	2			4	8
										16a	» 6 »	2				2	2	2			4	8
										16b	» 7,5 »	2				2	2	2			4	8
										17	» 5 »	2				2	2	2			4	8
										18a	» 4 »	2				2	2	2			4	8
										18b	» 2,5 »	2				2	2	2			4	8
										19b	Poulie, diam. 75 mm., moyeu avec vis d'arrêt	2				2	2	2			4	8
										19b	» 15 cm. »	1				1	1	1			3	4
										19c	Manivelle (petite) pointée d'étrénoïd	1				1	1	1			1	2
										19d	» (grande) »	1				1	1	1			1	2
										19e	» (petite) »	1				1	1	1			1	2
										20	Roue à boudin, 28 mm. de diam.	20				20	20	20			23	23
										20a	» 5 mm., moyeu avec vis d'arrêt	4				4	4	4			8	12
										20b	Roue à boudin, 19 mm. de diam.	12				12	12	12			3	4
										21	Poulie de 38 mm., moyeu avec vis d'arrêt	2				2	2	2			3	4
										22	» 35 »	5				5	5	5			5	6
										22a	» sans moyeu.	2				2	2	2			3	4
										23	» 12 »	2				2	2	2			3	4
										23a	Roue barillet, 8 trous	1				1	1	1			1	2
										24	» moyeu avec vis d'arrêt	1				1	1	1			1	2
										24a	Disque de 35 mm., 8 trous	1				1	1	1			1	2
										24b	Roue barillet, 6 trous	2				2	2	2			2	4
										24c	» 25 dents, diam. 19 mm., largeur 6 mm.	2				2	2	2			2	4
										25	» 15 » 13 »	1				1	1	1			1	2
										26	» 19 » 13 »	1				1	1	1			1	2
										26a	» 19 » 13 »	1				1	1	1			1	2
										26b	» 12 » 13 »	1				1	1	1			1	2
										26c	» 13 » 11 »	1				1	1	1			1	2
										27	Roue de 50 dents, engrène avec pignon de 25 dents	1				1	1	1			1	2
										27a	» 37 »	1				1	1	1			1	2
										27b	» 133 » 9 cm. de diamètre	1				1	1	1			1	2
										27c	» 95 » diam. 63,5 mm.	1				1	1	1			1	2
										27d	» 60 » engrène avec pignon de 15 dents	1				1	1	1			1	2
										28	» de champ de 38 mm., 25 dents.	1				1	1	1			1	2
										29	Pignon d'angle 26 dents, 22 mm. de diam.	1				1	1	1			1	2
										30	» 16 » 13 »	1				1	1	1			1	2
										30a	» 48 » 39 »	1				1	1	1			1	2
										30c	Roue de 38 dents, 25 mm. de diam.	1				1	1	1			1	2
										31	» vis sans fin.	2				2	2	2			2	4
										32	Clef	2				2	2	2			2	4
										34	» porte-écrou	6				6	6	6			6	12
										35	Clavette	2				2	2	2			2	4
										36	Tournevis (manche bois)	14				14	14	14			12	31
										36a	»	1				1	1	1			1	2
										36c	Trige effilée	1				1	1	1			1	2
										37a	» 31 »	31				31	31	31			31	62
										37b	» 37 »	10				10	10	10			10	20
										38	Boulon de 5 mm.	110				110	110	110		</		

PIÈCES MECCANO



Bandes perforées :

No.			
1	32 cm.	2a 11,5 cm.	5 6 cm.
1a	24 »	3 9 »	6 5 »
1b	19 »	4 7,5 »	6a 4 »
2	14 »		

Cornières :

7	62 cm.	8b 19 cm.	9c 7,5 cm.
7a	47 »	9 14 »	9d 6 »
8	32 »	9a 11,5 »	9e 5 »
8a	24 »	9b 9 »	9f 4 »



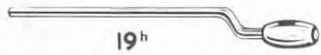
10 Support plat | 11 Support double

Equerres :

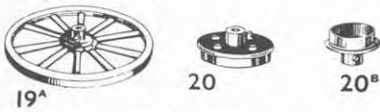
12	13x10 mm.	12b 26x12 mm.
12a	25x25 »	12c 13x10 » à 135°

Tringles :

13	29 cm.	15a 11,5 cm.	16b 7,5 cm.
13a	20 »	15b 10 »	17 5 »
14	16,5 »	16 9 »	18a 4 »
15	13 »	16a 6 »	18b 2,5 »



19g Manivelle (petite) avec poignée 90 mm.
19h » (grande) » 125 »
19s » (petite)



19a Roue de 75 mm. à moyeu
20 » à boudin de 28 mm. de diam.
20b » » 19 » »



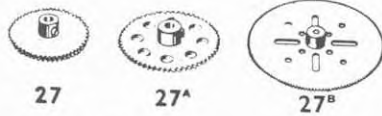
19b Poulie, diam. 75 mm., à moyeu
19c » » 15 cm., »
20a » » 5 » »



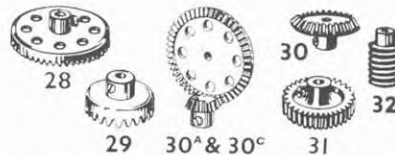
21 Poulie, diam. 38 mm., à moyeu
22 » » 25 » »
22a » » 25 » sans moyeu
23 » » 12 » »
23a » » 12 » à moyeu
24 Roue barillet, 8 trous
24a Disque de 35 mm., 8 trous
24b Roue barillet, 6 trous
24c Disque à 6 trous



No.				
25	Pignon 25 dents, diam. 19 mm., larg. 6 mm.			
25a	» 25 » » 19 » » 13 »			
25b	» 25 » » 19 » » 19 »			
26	» 19 » » 13 » » 6 »			
26a	» 19 » » 13 » » 13 »			
26b	» 19 » » 13 » » 19 »			
26c	» 15 » » 11 » » 6 »			



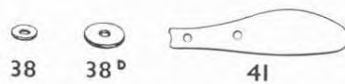
27 Roue de 50 dents
27a » 57 »
27b » 133 » 9 cm. de diam.
27c » 95 » 63,5 mm. de diam.
27d » 60 »



28 Roue de champ de 38 mm., 50 dents
29 » 19 » 25 »
30 Pignon d'angle 26 dents, 22 mm.
30a » 16 » 13 »
30b » 48 » 39 »
30c » 48 » 39 »
Les 30a et 30c ne peuvent être utilisés qu'ensemble
31 Roue de 38 dents, 25 mm.
32 Vis sans fin



34 Clef
34b » porte-écrou
35 Clavette
36 Tournevis
36a » manche bois
36c Tige effilée
37 Ecrou et boulon 5 mm.
37a Ecrou
37b Boulon 5 mm.



38 Rondelle métallique
38b Disque de 19 mm.
40 Corde Meccano
41 Pale d'hélice
43 Ressort de traction

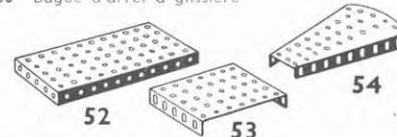


44 Chape | 45 Cavalier

Bandes coudées :

46	60x25 mm.	48a	60x12 mm.
47	60x38 »	48b	90x12 »
47a	75x38 »	48c	115x12 »
48	38x12 »	48d	140x12 »

50 Bague d'arrêt à glissière



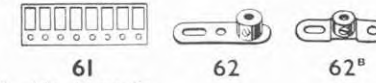
51 Plaque à rebords de 60x38 mm.
52 » » 14x6 cm.
52a » sans rebords de 14x9 cm.
53 » à rebords de 9x6 cm.
53a » sans rebords de 11,5x6 cm.
54 » secteur à rebords de 112 mm.



55 Bande-glissière de 14 cm.
55a » 5 »



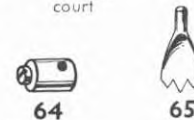
57b Crochet lesté (grand)
57c » (petit)
58 Corde élastique métallique
58a Vis d'union pour corde élastique
58b Crochet d'attache pour corde élastique
59 Bague d'arrêt



61 Aile de moulin
62 Bras de manivelle
62a » taraudé
62b » double



63 Accouplement pour tringles
63b » pour bandes
63c » taraudé
63d » court



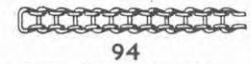
64 Raccord taraudé
65 Fourchette de centrage
69 Vis d'arrêt
69a » sans tête, long. 4 mm.
69b » » 5,5 »
69c » » 2 »



72 Plaque 14x6 cm.
72 » 6x6 »
73 » 75x38 mm.
76 » triangulaire, 6 cm. de côté
77 » » 25 mm. »



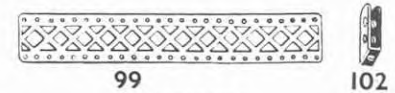
Tiges filetées :
78 29 cm.
79 20 »
79a 15 »
80 12,5 »
80a 9 »
81 5 »
82 2,5 »
89 Bande incurvée de 14 cm., rayon de 25 cm.
89a » 75 mm., » 45 mm.
89b Bande incurvée de 10 cm. épaulée, rayon de 11,5 cm.
90 Bande incurvée de 6 cm. rayon de 6 cm.
90a » 6 » » 3 »
4 forment un cercle



94 Chaîne Galle, 1 mètre environ



95 Roue de chaîne de 5 cm., 36 dents
95a » » 38 mm., 28 »
95b » » 75 » 56 »
96 » » 25 » 18 »
96a » » 19 » 14 »

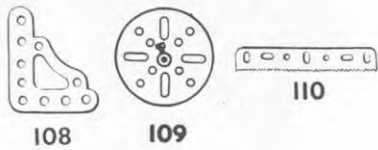


Longrines :
97 9 cm.
97a 7,5 »
98 6 »
99 32 »
99a 24 cm.
99b 19 »
100 14 »
100a 11,5 »
101 Lisse pour métier à tisser
102 Bande à un coude

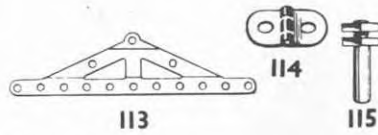


Poutrelles plates :
103 14 cm.
103a 24 »
103b 32 »
103c 11,5 »
103d 9 »
103e 7,5 cm.
103f 6 »
103g 5 »
103h 4 »
103k 19 »
106 Rouleau bois pour métier à tisser

PIÈCES MECCANO



- No.
 108 Equerre d'assemblage
 109 Plateau central de 6 cm.
 110 Crémaillère de 9 cm.
 110a » » 16 »
 111 Boulon de 19 mm.
 111a » » 12 »
 111c » » 9,5 »
 111d » » 28 »



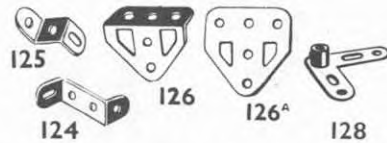
- 113 Poutrelle triangulée
 114 Charnière
 115 Cheville filetée



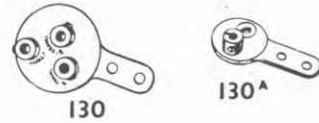
- 116 Chape d'articulation (grande)
 116a » » (petite)
 118 Flasque circulaire à rebord, 13 cm.



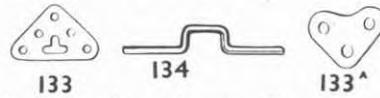
- 120b Ressort de compression
 122 Sac chargé
 123 Poulie à cône



- 124 Equerre renversée de 25 mm.
 125 » » 12 »
 126 Embase triangulée coude
 126a » » plate
 128 Levier d'angle avec moyeu



- No.
 130 Excentrique à trois courses
 130a » » course de 12 mm.



- 133 Gousset d'assemblage (grand)
 133a » » (petit)
 134 Vilebrequin, course de 25 mm.



- 136 Support de rampe
 136a » » avec collier
 137 Boudin de roue



- 138 Cheminée de navire
 139 Support à rebord (droite)
 139a » » (gauche)
 140 Accouplement universel



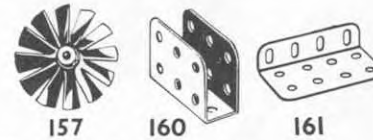
- 142a Pneu d'automobile, diam. 5 cm.
 142b » » 7,5 »
 142c » » 25 mm.
 142d » » 38 »
 143 Longrine circulaire, diam. 14 cm.
 144 Embrayage
 145 Bande circulaire, diam. ext. 18 cm.



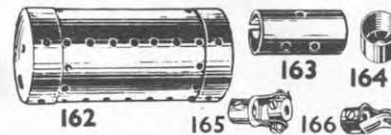
- 146 Plaque circulaire, diam. ext. 15 cm.
 146a » » 10 »
 147 Cliquet à moyeu avec boulon-pivot
 147a Cliquet à moyeu
 147b Boulon-pivot à deux écrous
 147c Cliquet sans moyeu
 148 Roue à rochet



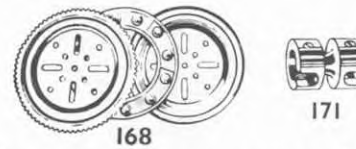
- No.
 151 Palan à 1 poulie
 153 » à 3 poulies
 154a Equerre d'angle de droite de 12 mm.
 154b » » gauche 12 »
 155 Anneau de caoutchouc, 25 mm.



- 157 Turbine de 5 cm. de diam.
 160 Support en U, 38 x 25 x 13 mm.
 161 Equerre corn. 50 x 25 x 13 »



- 162 Chaudière complète avec joues
 162a Joue de chaudière
 162b Corps de chaudière
 163 Manchon 35 x 18 mm.
 164 Support de cheminée
 165 Accouplement à cardan
 166 Chape d'articulation, 2 mm.
 167b Couronne à rebord pour roulement à galets, diam. 25 cm.



- 168 Roulement à billes, complet, diam. 10 cm.
 168a Plateau à rebords de roulement à billes
 168b » denture pour »
 168c Anneau monté avec billes
 168d Bille d'acier, diam. 9,5 mm.
 171 Accouplement jumelé à douille
 173a Collier taraudé à cheville



- 175 Joint flexible



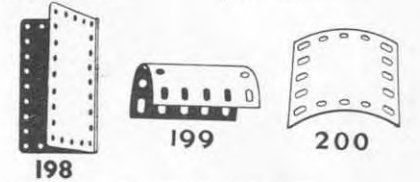
- 176 Ressort d'attache pour corde Meccano
 179 Collier avec tige filetée
 180 Couronne à double denture, 9 cm.



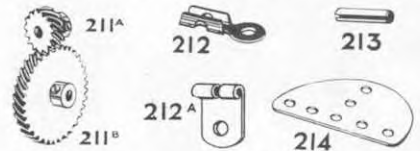
- No.
 185 Volant d'automobile, diam. 45 mm.
 Courroies de transmission :
 186 6 cm. (légère) | 186c 25 » (épaisse)
 186a 15 » » | 186d 38 cm. »
 186b 25 » » | 186e 50 » »
 187 Roue d'auto
 187a Flasque pour roue

- Plaques flexibles :
 188 6 x 4 cm. | 190a 9 x 6 cm.
 189 14 x 4 » | 191 11,5 x 6 »
 190 6 x 6 » | 192 14 x 6 »

- Plaques-bandes :
 196 24 x 6 cm. | 197 32 x 6 cm.



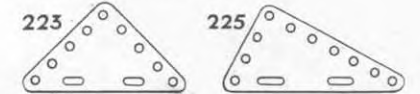
- 198 Plaque à charnière, 11,5 x 6 cm.
 199 » cintrée en U, 63 x 28 mm.
 200 » » rayon 43 mm.



- 211a Pignon hélicoïdal, diam. 14 mm.
 211b Roue hélicoïdale, » 35 »
 Les 211a et 211b ne peuvent être utilisés qu'ensemble
 212 Raccord tringle et bande
 212a » » à angle droit
 213 Raccord de tringles
 213a Raccord de tringles triple
 213b » » à moyeu
 214 Plaque semi-circulaire, 6,5 cm.

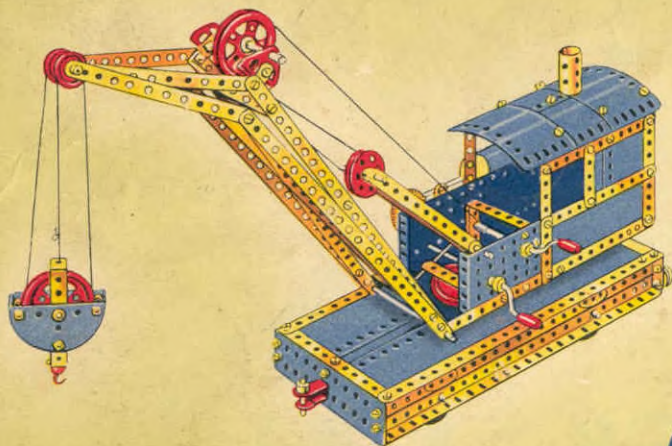


- 215 Bande cintrée, 75 mm.
 216 Cylindre, 65 x 30 mm.



- Plaques flexibles triangulaires
 221 6 x 4 cm. | 223 6 x 6 cm. | 225 9 x 5 cm.
 222 6 x 5 » | 224 9 x 4 » | 226 9 x 6 »
 230 Tringle à cannelure, long. 10 cm.
 231 Boulon pour tringle à cannelure

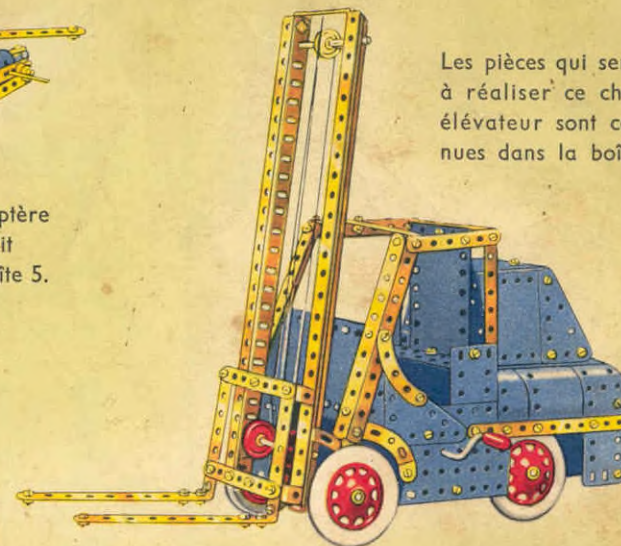
UN CHOIX DE BEAUX MODÈLES DÉCRITS DANS LES MANUELS D'INSTRUCTIONS



La boîte 7 contient toutes les pièces nécessaires à la construction de cette grue de dépannage de Chemins de fer.



Un hélicoptère construit avec la boîte 5.

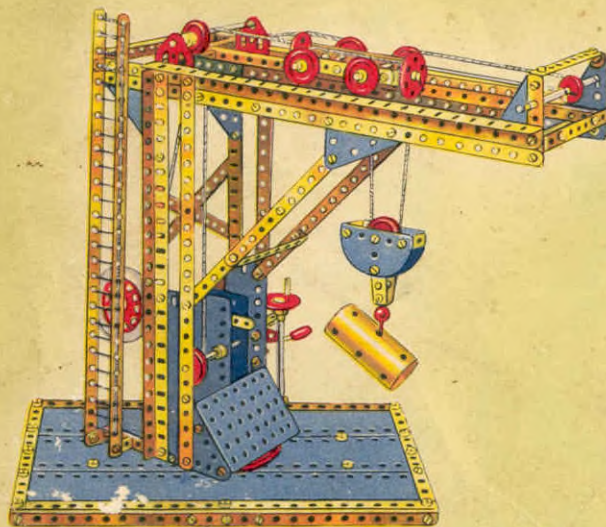


Les pièces qui servent à réaliser ce chariot élévateur sont contenues dans la boîte 6.

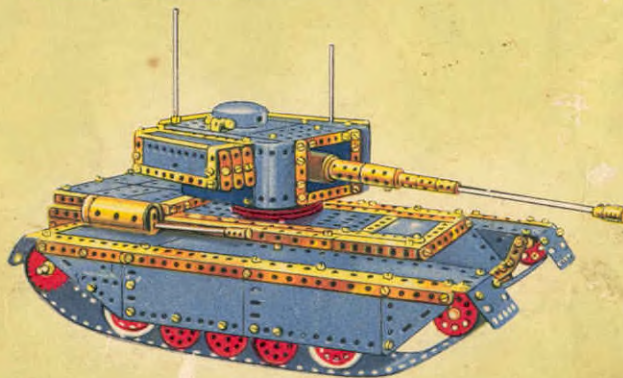
COMMENT CONTINUER

Quand vous aurez construit tous les modèles présentés dans votre Manuel, vous voudrez en réaliser d'autres, plus grands et plus perfectionnés. Achetez alors la boîte complémentaire qui fera de votre boîte Meccano actuelle une boîte supérieure.

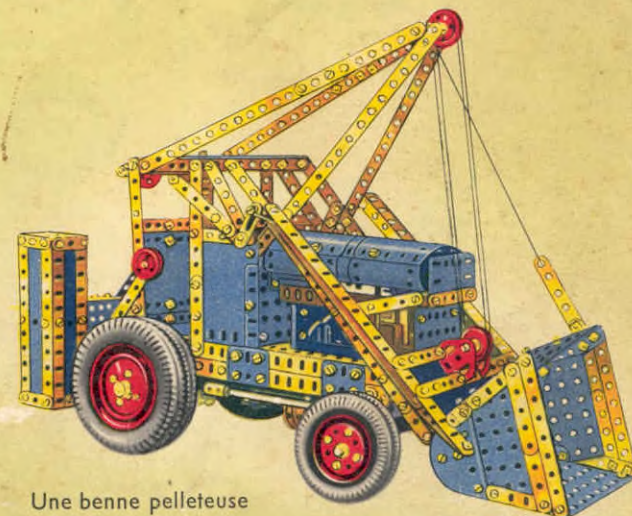
Si vous le préférez, vous pouvez aussi augmenter votre Meccano en achetant des pièces détachées de temps en temps. Les possibilités du système Meccano sont illimitées : plus vous aurez de pièces Meccano, plus vous pourrez construire des modèles merveilleux et variés.



Cette grue pour usine métallurgique est l'un des beaux modèles réalisables avec la boîte 6.



Ce tank est un des modèles intéressants que peut construire le possesseur de la boîte 8.



Une benne pelleteuse automobile réalisée avec la boîte 10.