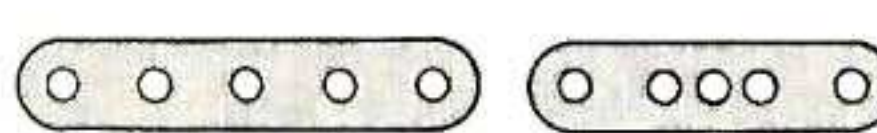





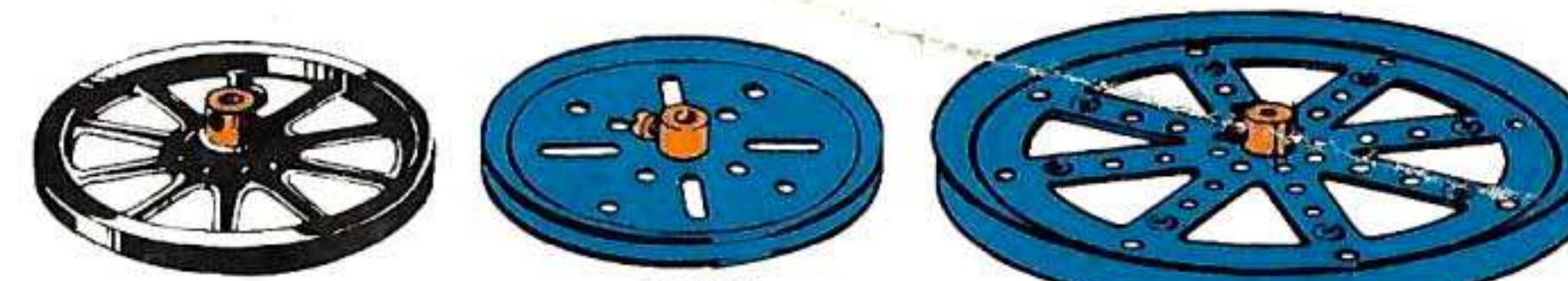
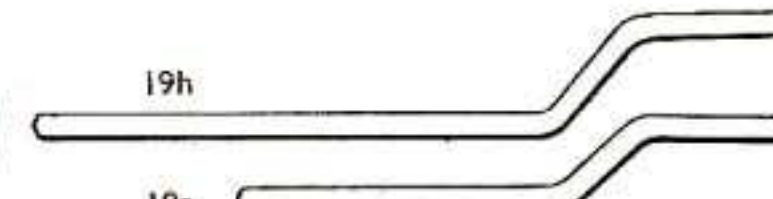

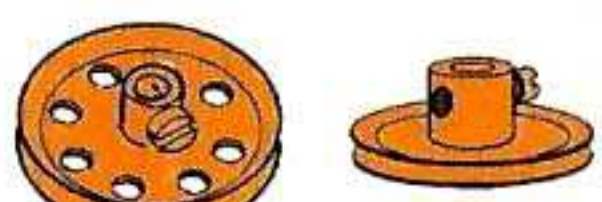




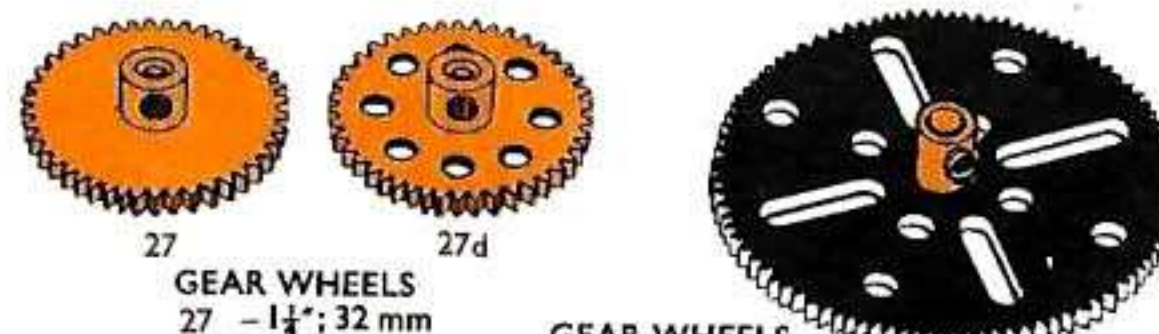






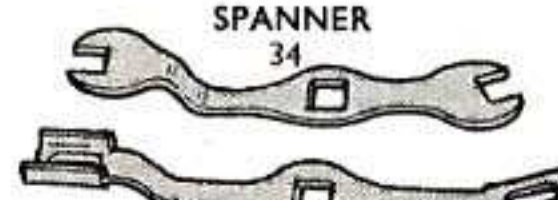

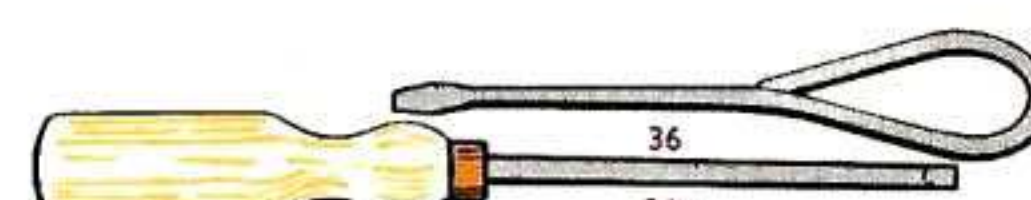
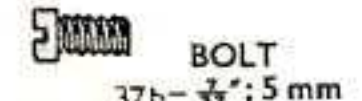







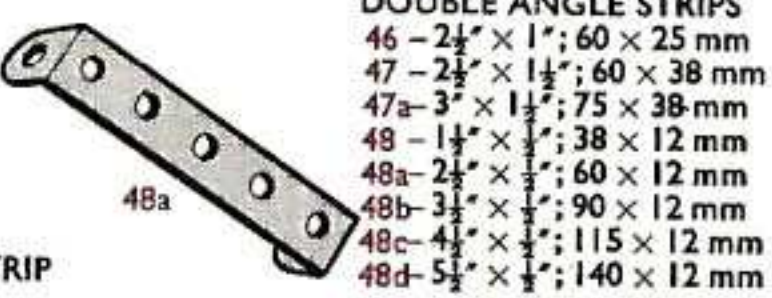



MECCANO®

**BOOK OF MODELS
VOORBEEDENBOEK
LIVRE DES MODÈLES
LIBRO DEI MODELLI
MODELLBUCH
MODELLBOK
LIBRO DE MODELOS
LIVRO DE MODELOS
MODELLBOK**

7

Complete list of Meccano Parts
Komplete lijst van Meccano-onderdelen
Liste complète des pièces Meccano
Distinta delle componenti del Corredo Meccano
Vollständige Liste der Meccano-Teile
Fullständig förteckning över Meccanodelar
Lista completa de piezas de Meccano
Lista completa de peças do Meccano
Komplett liste over Meccanodeler

 <p>5 PERFORATED STRIPS 6</p> <p>1 - 12 1/2"; 32 cm 3 - 3 1/2"; 9 cm 1a - 9 1/2"; 24 cm 4 - 3 3/4"; 7 1/2 cm 1b - 7 1/2"; 19 cm 5 - 2 1/2"; 6 cm 2 - 5 1/2"; 14 cm 6 - 2"; 5 cm 2a - 4 1/2"; 11 1/2 cm 6a 1 1/2"; 38 mm</p>		 <p>9c ANGLE GIRDERS</p> <p>7 - 24 1/2"; 62 cm 9a - 4 1/2"; 11 1/2 cm 7a - 18 1/2"; 47 cm 9b - 3 1/2"; 9 cm 8 - 12 1/2"; 32 cm 9c - 3"; 7 1/2 cm 8a - 9 1/2"; 24 cm 9d - 2 1/2"; 6 cm 8b - 7 1/2"; 19 cm 9e - 2"; 5 cm 9 - 5 1/2"; 14 cm 9f - 1 1/2"; 38 mm</p>		 <p>FISHPLATE 10</p>		 <p>DOUBLE BRACKET 11 - 1/2" x 1/2"; 12 x 12 mm</p> <p>DOUBLE BRACKET 11a - 1" x 1/2"; 25 x 12 mm</p>		 <p>12 ANGLE BRACKETS</p> <p>12 - 1/2" x 1/2"; 12 x 12 mm 12a - 1" x 1"; 25 x 25 mm 12b - 1" x 1/2"; 25 x 12 mm</p> <p>12c ANGLE BRACKET (OBTUSE)</p> <p>12c - 1/2" x 1/2"; 12 x 12 mm</p>		 <p>AXLE RODS</p> <p>13 - 11 1/2"; 29 cm 16 - 3 1/2"; 9 cm 13a - 8"; 20 cm 16a - 2 1/2"; 6 cm 14 - 6 1/2"; 16 1/2 cm 16b - 3"; 7 1/2 cm 14a - 5 1/2"; 14 cm 17 - 2"; 5 cm 15 - 5"; 13 cm 18a - 1 1/2"; 38 mm 15a - 4 1/2"; 11 1/2 cm 18b - 1"; 25 mm 15b - 4"; 10 cm</p>									
 <p>19a - 3"; 75 mm</p> <p>PULLEYS 19b - 3"; 75 mm 20a - 2"; 5 cm</p> <p>PULLEY 19c - 6"; 15 cm</p>			 <p>19h</p> <p>19s</p> <p>CRANK HANDLE 19h - 5"; 13 cm 19s - 3 1/2"; 9 cm</p>		 <p>20 - 1 1/2"; 28 mm 20b - 3/4"; 19 mm</p> <p>FLANGED WHEELS</p>		 <p>21 - 1 1/2"; 38 mm PULLEY</p> <p>22 - 1"; 25 mm PULLEY</p>												
 <p>22a 23 & 23b 23a</p> <p>PULLEYS 22a - 1"; 25 mm 23a - 1/2"; 12 mm 23 plastic - 1/2"; 12 mm 23b metal - 1/2"; 12 mm</p>		 <p>24 - 1 3/8"; 34 mm BUSH WHEEL</p> <p>24b - 1 3/8"; 34 mm BUSH WHEEL</p>		 <p>24a - 1 3/8"; 34 mm WHEEL DISC</p> <p>24c - 1 3/8"; 34 mm WHEEL DISC</p>		 <p>PINIONS</p> <p>25 - 1/2" x 1/4"; 19 x 6 mm 25a - 1/2" x 1/4"; 19 x 12 mm 25b - 1/2" x 1/4"; 19 x 19 mm 26 - 1/2" x 1/4"; 12 x 6 mm 26a - 1/2" x 1/4"; 12 x 12 mm 26b - 1/2" x 1/4"; 12 x 19 mm 26c - 7/8" x 1/4"; 11 x 6 mm</p>		 <p>27 27d</p> <p>GEAR WHEELS 27 - 1 1/2"; 32 mm 27a - 1 1/2"; 38 mm 27d - 1 3/8"; 41 mm</p> <p>GEAR WHEELS 27b - 3 1/2"; 9 cm 27c - 2 1/2"; 6 cm</p>											
 <p>27f MULTI-PURPOSE GEAR WHEEL</p>		 <p>28 CONTRATE WHEEL 28 - 1 1/2"; 38 mm 29 - 3/4"; 19 mm</p>		 <p>29 BEVEL GEAR For use in pairs. 30 - 3/8"; 22 mm</p>		 <p>BEVEL GEARS can only be used together. 30a - 1/2"; 12 mm 30c - 1 1/2"; 38 mm</p>		 <p>31 GEAR WHEEL 31 - 1" x 1/4" 25mm x 6mm</p>		 <p>32 WORM 32 - 1/2"; 12 mm</p>		 <p>34 SPANNER</p> <p>34b BOX SPANNER</p>		 <p>35 SPRING CLIP</p>		 <p>36 SCREWDRIVERS</p> <p>36a</p>			
 <p>37b BOLT 37b - 3/4"; 5 mm</p>		 <p>38 WASHERS 38 - 3/8"; 10 mm 38d - 3/4"; 19 mm</p>		 <p>37a NUT 37a</p> <p>37 NUT AND BOLT 37</p>		 <p>40 HANK OF CORD</p>		 <p>41 PROPELLER BLADE</p>		 <p>43 TENSION SPRING 43 - 2"; 5 cm</p>		 <p>44 BENT STRIP STEPPED</p>		 <p>45 DOUBLE BENT STRIP</p>		 <p>46 - 2 1/2" x 1"; 60 x 25 mm 47 - 2 1/2" x 1 1/2"; 60 x 38 mm 47a - 3" x 1 1/2"; 75 x 38 mm 48 - 1 1/2" x 1"; 38 x 12 mm 48a - 2 1/2" x 1"; 60 x 12 mm 48b - 3 1/2" x 1"; 90 x 12 mm 48c - 4 1/2" x 1"; 115 x 12 mm 48d - 5 1/2" x 1"; 140 x 12 mm</p>		 <p>50 SLIDE PIECE</p>	

How to use this Book Please read carefully

Contained in this Book are detailed plans for a selection of Meccano models, illustrated in full colour to make their assembly very easy to follow. In most cases, the Parts used in the models can be identified simply by looking at the illustrations, but where the identity of a Part may not be clear, its Part Number is printed in RED on the illustrations. You will be able to identify these numbered Parts by studying the individual pictures of the Parts printed on pages 2, 3 and 4 of the cover of this Book.

Some models are best constructed in separate units or 'sub-assemblies' and, in the plans, we have used thick red arrows, suitably numbered, to show the order in which these sub-assemblies should be built. The points at which the sub-assemblies are bolted together to form the complete model are indicated by red dots. Where red indicating lines pass behind a Plate or other Part, they are shown dotted.

Included on the plans are lists of Parts needed to build each sub-assembly, as well as a comprehensive list showing all the Parts required to build the whole model. In these lists, the Part Numbers are printed in RED and the quantity required in BLACK.

Some arrangements of Parts are used frequently in model-building and these we call Basic Meccano Constructions. You will find them illustrated on pages 4 to 7 of this Book and will see that each has an identifying Code Mark, i.e., BC1, BC2, etc. When one of these Code Marks appears on the illustrations, it indicates the principle of construction referred to by the same Code Mark in the pages of Basic Meccano Constructions.

Some of the models featured in this Book are fitted with a Meccano Motor and, in these models, the particular Motor used is indicated on the drawings by a special Code Mark. The following is a list of the Code Marks given to Meccano Motors, although all do not necessarily appear in this Book:

- M1—Meccano Magic Clockwork Motor.
- M2—Meccano No. 1 Clockwork Motor.
- M3—Meccano E15R Electric Motor.
- M4—Meccano Junior Power Drive Unit.
- M5—Meccano Power Drive Unit.

Please note that a Motor is included only in the 3M, 4M and 5ME Sets, although all Motors can be obtained separately through your Meccano dealer. The motorised models have been included for the benefit of those modellers who already possess a Motor, but the models themselves can still be built without a motor for hand operation. The Parts asterisked in the Parts Required lists for motorised models are not contained in the standard Sets but are packed with the Motor. You will find all the Power Units which have been specially designed for use with the Meccano system featured on page 21 of the No. 2 Book and page 53 of the No. 2/3/4 Book.

In addition to the Motors, special electronic components have been designed to increase the scope of the Meccano system. All these components are available in the form of an Electronic Accessory Set and examples of models containing the components have been included in the Manuals for Outfits 4 to 7. Please note, however, that the 5ME Set includes the Electronic Accessory Set.

Finally, please remember that the models we feature in our Instructions Manuals are only a few suggested examples of the infinite number of constructions that can be built with any Meccano Set. When you have built the models in this Book, why not try designing your own?

Algemene aanwijzingen bij het gebruik van dit Boek Lees het Volgende aandachtig

Dit boek bevat gedetailleerde bouwplannen voor een aantal Meccano-modellen, afgebeeld in kleuren om het bouwen te vergemakkelijken. In de meeste gevallen kunnen de onderdelen die voor de modellen worden gebruikt op eenvoudige wijze geïdentificeerd worden door naar de afbeeldingen te kijken, maar indien de identiteit van een onderdeel niet duidelijk kan zijn, is het onderdeelnummer in ROOD afgedrukt op de afbeelding. Deze genummerde onderdelen kunnen dan geïdentificeerd worden met behulp van de aparte illustraties van de onderdelen op blz. 2, 3 en 4 en op de omslag van dit boek.

Enkele modellen kunnen het beste gebouwd worden door eerst aparte onderdeelgroepen samen te stellen en in de bouwplannen is met dikke rode pijlen, voorzien van een nummer, aangegeven in welke volgorde deze onderdeelgroepen moeten worden gebouwd. De punten waar deze onderdeelgroepen aan elkaar vast gezet worden om een compleet model te vormen zijn aangegeven met rode punten. Rode merklijnen die achter een plaat of ander onderdeel langslopen zijn aangegeven met stippellijnen.

De bouwplannen bevatten tevens onderdelenlijsten met onderdelen die nodig zijn om elke onderdelengroep samen te stellen, zowel als een uitgebreide lijst met alle onderdelen voor het bouwen van een compleet model. In deze lijsten zijn de onderdelennummers gedrukt in rood en het aantal benodigde onderdelen in zwart.

Enkele groepen onderdelen moeten geregeld gebruikt worden bij het bouwen van modellen, en deze noemen we Basis Meccano Constructies. Ze zijn afgebeeld op blz. 4 tot 7 van dit boek en elke groep is voorzien van een code, zoals bijvoorbeeld BC1, BC2, enz. Indien één van deze code-nummers aangegeven is in een afbeelding, geeft dit aan dat de bouwwijze dezelfde is als vermeld in de Basis Meccano Constructies.

Enkele modellen die in dit boekje worden beschreven zijn voorzien van een Meccano motor en bij deze modellen is het type motor in de tekeningen aangegeven met een speciaal codemerkteken. Hieronder zijn de codemerktekens voor Meccano motoren vermeld; alle motoren komen echter niet noodzakelijk in dit boek voor.

- M1—Meccano Magic Clockwork Motor (Veeromotor)
- M2—Meccano no. 1 Clockwork Motor (Veeromotor)
- M3—Meccano E15R Electric Motor (Elektrische motor)
- M4—Meccano Junior Power Drive Unit (Junior drijfwerkuitrusting)
- M5—Meccano Power Drive Unit (Drijfwerkuitrusting)

Alleen de sets 3M, 4M en 5ME bevatten een motor, maar alle motoren zijn apart verkrijgbaar bij de Meccano-handelaar. De modellen met een motor zijn bedoeld voor hen een motor bezitten, maar de modellen kunnen ook gebouwd worden zonder motor en met de hand worden bediend. De onderdelen voorzien van een sterretje (*) in de onderdelenlijst voor modellen voorzien van een motor, zijn niet aanwezig in de standaard sets, maar zijn verpakt met de motor. Alle motoren die speciaal ontworpen zijn voor het Meccano systeem zijn afgebeeld op blz. 21 van boek nr. 2 en op bladzijde 53 van boek nr. 2/3/4.

Behalve de motoren zijn speciale elektronische onderdelen ontworpen om het Meccano systeem veelzijdiger te maken. Al deze delen zijn verkrijgbaar in de vorm van een Elektronische uitbreidingsset en voorbeelden van de modellen zijn vermeld in de handleidingen voor de bouwdozen 4 t/m 7. Set 5ME bevat elektronische uitbreidingsset.

Tenslotte wijzen wij erop dat de modellen afgebeeld in onze handleidingen slechts enkele voorbeelden zijn uit de oneindige reeks constructies die gemaakt kunnen worden met elke Meccano-set. Na het bouwen van de modellen in dit boek, kun je proberen je eigen ontwerpen te maken.

Comment utiliser ce Livre A lire avec le plus grand soin

Ce livre contient des plans détaillés d'une sélection de modèles Meccano, ceux-ci sont illustrés en couleurs, afin d'en faciliter le montage. Dans la plupart des cas, il suffit de se référer aux illustrations pour identifier simplement les pièces utilisées dans les modèles. Cependant lorsque vous trouverez certaines difficultés dans ce domaine, vous verrez que les numéros de série de la pièce en question se trouvent imprimés en rouge sur les illustrations. Il vous suffira de jeter un coup d'oeil aux illustrations figurant aux pages 2, 3 et 4 de ce livre pour pouvoir procéder à une identification facile de ces pièces numérotées.

Parfois, il vaut mieux assembler certains modèles en sous-ensembles séparés et, sur les plans, nous avons indiqué au moyen de flèches rouges l'ordre dans lequel ces sous-ensembles devraient être montés. Les endroits auxquels ces parties sont boulonnées les unes aux autres pour former le modèle intégral sont indiqués par des points rouges. Toute ligne rouge passant derrière une pièce est représentée en pointillé.

Les plans contiennent une liste de pièces nécessaires à la construction de chaque section séparée, ainsi qu'une liste complète dans laquelle figure toutes les pièces indispensables à la construction du modèle entier. Dans ces listes, le numéro de la pièce est indiqué en rouge et le nombre de pièces requises en noir.

Certains assemblages de pièces fréquemment utilisés dans la construction de modèles sont désignés sous l'appellation 'construction de base'. Ceux-ci sont illustrés aux pages 4 à 7 de ce livre, et vous remarquerez que chacun possède un code d'identification spécial = BC1, BC2, etc.

Lorsqu'un de ces codes figure sur les illustrations, sa présence fait référence au montage identifié par le même code dans les pages des 'Constructions de Base'.

Certains des modèles exposés dans ce livre sont équipés d'un moteur Meccano et, chez ceux-ci, le type de Moteur utilisé est indiqué sur le dessin par l'intermédiaire d'un code spécial. Vous allez trouver ci-dessous une liste de leurs codes d'identification, bien que la totalité d'entre eux n'apparaisse pas dans ce livre.

- M1—Moteur à ressort 'Magique'
- M2—Moteur à ressort '1'
- M3—Moteur électrique E15R
- M4—Junior Power Drive Unit
- M5—Power Drive Unit

Vous pourrez constater que seuls les jeux 3M, 4M et 5ME disposent d'un moteur. Il convient cependant de préciser que tous les types de moteurs peuvent être achetés séparément chez votre distributeur 'Meccano'. Les modèles motorisés ont été inclus à l'intention des adeptes qui possèdent déjà un moteur, mais il n'en reste pas moins que ces mêmes modèles peuvent être construits en vue d'être actionnés à la main. Les pièces marquées d'un astérisque ne sont pas comprises dans les boîtes, elles sont, au contraire, expédiées séparément avec le moteur. Tous les systèmes moteurs spécialement conçus pour équiper la série Meccano figurent à la page 21 du livre 2 et à la page 53 du livre 2/3/4.

En plus des moteurs, des composants électroniques spéciaux ont été mis au point de façon à accroître le potentiel du système Meccano.

Tous ces éléments font partie d'un jeu d'accessoires électroniques, et des exemples de modèles utilisant ces composants ont été inclus dans le Manuel se rapportant aux ensembles 4 à 7.

Veillez cependant remarquer que la boîte 5ME comprend cet équipement à l'origine.

Finalement, n'oubliez pas que les modèles figurant dans nos Manuels ne constituent que quelques exemples de l'immense variété qui peut être réalisée avec chaque boîte. Lorsque vous aurez construit les modèles illustrés dans ce livre, pourquoi n'essayeriez-vous pas d'en créer d'autres vous-même.

Guida alla costruzione dei modelli Prima di cominciare la costruzione pregasi leggere attentamente

In questo Manuale è illustrata una scelta di modelli Meccano basati su disegni particolareggiati a colori che rendono le costruzioni estremamente facili. Quasi sempre, i Pezzi che costituiscono i modelli possono essere identificati guardando semplicemente le illustrazioni, ma quando l'identificazione di un Pezzo non è ben chiara, il rispettivo Numero di Catalogo è stampato in ROSSO sui piani di costruzione. Osservando i Pezzi illustrati alle pagine 2, 3 e 4 di copertina di questo Manuale, a poco a poco Vi sarà facile identificarli.

Certi modelli è consigliabile costruirli a sezioni separate e, nei piani di costruzione, per mostrare l'ordine nel quale queste sezioni devono essere realizzate, le stesse sono indicate con evidenza per mezzo di frecce rosse convenientemente numerate. Le posizioni nelle quali le sezioni devono essere avvitate insieme per formare il modello completo sono indicate con puntini rossi; dove una linea rossa attraversa una Piastra o altro Pezzo, essa è tratteggiata.

I piani di costruzione comprendono le liste dei Pezzi occorrenti per costruire ciascuna sezione di modello e anche una lista complessiva che indica tutti i Pezzi occorrenti per costruire il modello completo. In queste liste i Numeri di Catalogo dei Pezzi sono stampati in ROSSO e le quantità occorrenti in NERO.

Certe combinazioni di Pezzi che vengono impiegate frequentemente nella tecnica costruttiva dei modelli sono denominate "Costruzioni di Base Meccano" e sono illustrate dalla pagina 4 alla pagina 7 di questo Manuale e ciascuna di esse ha una Sigla di riferimento: BC1, BC2 ecc. Quando una di queste Sigle è indicata sulle illustrazioni dei modelli vuol dire che per costruire quella parte di modello occorre la combinazione di Pezzi che è contraddistinta dalla stessa Sigla nelle pagine delle "Costruzioni di Base Meccano".

Vari modelli fra quelli illustrati in questo Manuale sono muniti di un Motorino Meccano e sulle illustrazioni di tali modelli il tipo di Motorino utilizzato è indicato da una speciale Sigla. Le Sigle che contraddistinguono i vari tipi di Motorini Meccano e che non appaiono tutte in questo Manuale, sono le seguenti:

- M1—Motorino a Molla Meccano Magic
- M2—Motorino a Molla Meccano No. 1
- M3—Motorino Elettrico Meccano E15R
- M4—Motorino Elettrico Meccano Junior
- M5—Motorino Elettrico con Cambio a 6 Velocità

E' da notare che nelle Scatole 3M, 4M e 5ME è compreso solamente un Motorino Meccano, ma tutti i Motorini Meccano possono essere acquistati separatamente presso i negozi rivenditori Meccano. Le illustrazioni dei modelli motorizzati facilitano quei costruttori che già posseggono un Motorino Meccano, fornendo esempi di pratica applicazione, ma gli stessi modelli possono essere anche costruiti senza Motorino per funzionamento a mano. Nelle liste di quantità dei Pezzi occorrenti per i modelli motorizzati, degli asterischi contraddistinguono i Pezzi che non sono contenuti nella Scatola Meccano; tali Pezzi vengono forniti unitamente al Motorino. Tutti i Motorini Meccano sono stati particolarmente studiati per l'impiego nel Sistema Meccano e sono illustrati a pagina 21 del manuale 2 e alla pagina 53 del manuale 2/3/4.

Oltre ai Motorini sono state ideate speciali Parti Elettroniche per accrescere sempre più l'interesse e le infinite possibilità del Sistema Meccano. Queste Parti Elettroniche costituiscono una Serie Elettronica ed esempi di modelli comprendenti questi elementi sono stati inclusi nei Manuali d'Istruzioni delle Scatole dal No. 4 al No. 7. La Serie di Parti Elettroniche è già inclusa nel corredo della Scatola 5ME.

I modelli illustrati nei Manuali d'Istruzioni sono solamente pochi esempi dell'infinito numero di costruzioni che possono essere realizzate con le autentiche Scatole Meccano originali. Quando avrete costruito i modelli illustrati in questo Manuale il più grande divertimento e la maggior soddisfazione li otterrete creando altri modelli di vostra invenzione.

Verwendung dieses Buches Bitte sorgfältig durchlesen

In diesem Buch befinden sich ausführliche Pläne in Farbe für eine Reihe von Meccano-Modellen, um den Bau der Konstruktion so einfach wie möglich zu gestalten. In den meisten Fällen sind die nötigen Einzelteile leicht auf der Abbildung zu erkennen; darüberhinaus ist die Bauteilnummer in rot auf der Abbildung zu sehen, sollte einmal etwas unklar sein. Diese nummerierten Teile sind leicht auffindbar, wenn man sich die einzelnen Abbildungen der Bauteile auf den Seiten 2, 3 und 4 dieses Buchumschlages ansieht.

Einige Modelle werden am besten in getrennten Einheiten oder 'Baugruppen' konstruiert; die Pläne wurden daher mit dicken roten Pfeilen gekennzeichnet, die nummeriert sind, um aufzuzeigen, in welcher Reihenfolge die Baugruppen zusammengestellt werden sollen. Die roten Punkte dagegen machen deutlich, an welchen Punkten die Baugruppen zusammengesraubt werden, um das vollständige Modell zu ergeben. Wo die roten Hilfslinien hinter einer Platte oder einem anderen Teil verlaufen, sind sie in gestrichelter Form dargestellt.

Die Pläne enthalten weiterhin Einzelteillisten, die zum Bau jeder einzelnen Gruppe benötigt werden; ausserdem ist eine vollständige Liste aller für das ganze Modell benötigten Teile aufgeführt. Die roten Ziffern in diesen Listen kennzeichnen die Bauteilnummer, während die schwarzen Zahlen die Anzahl der benötigten Bauteile darstellen.

Einige Bauanordnungen werden beim Bau von Modellen sehr häufig verwendet; sie werden Meccano-Grundkonstruktionen genannt. Sie sind auf den Seiten 4 bis 7 dieses Buches abgebildet und mit einer Kennzahl wie BC1, BC2 usw. versehen. Wenn eine dieser Kennzahlen auf den Abbildungen zu sehen ist, so weist sie auf das verwendete Konstruktionsprinzip hin, wie es in den Meccano-Grundkonstruktionen aufgeführt ist.

Einige Modelle in diesem Buch sind mit einem Meccano-Motor ausgestattet; der für diese Modelle verwendete Motor wird durch eine besondere Kennzahl angegeben. Die im folgenden aufgeführten Motoren mit den entsprechenden Kennzahlen werden nicht unbedingt an Modellen in diesem Buch verwendet:

- M1—Meccano magischer Uhrwerkmotor
- M2—Meccano Nr. 1 Uhrwerkmotor
- M3—Meccano E15R Elektromotor
- M4—Meccano Junior-Antriebseinheit
- M5—Meccano Antriebseinheit

Es ist zu beachten, dass nur die Sätze 3M, 4M und 5ME über Motoren verfügen. Motoren sind jedoch einzeln bei jedem Meccano-Händler erhältlich. Die betriebenen Modelle wurden miteinbezogen, da sicher viele Modellbauer bereits einen Motor besitzen; die Modelle können natürlich auch ohne Motor konstruiert und dann mit der Hand betrieben werden. Die mit einem Sternchen versehenen Teile, die in der Liste der benötigten Bauteile für motorisierte Modelle aufgeführt sind, gehören nicht zum Standard-Bausatz, sondern werden zusammen mit dem Motor geliefert. Alle Antriebseinheiten, die speziell zur Verwendung im Meccano-System entwickelt wurden, sind auf Seite 21 des Heftes Nr. 2 und auf Seite 53 des Heftes Nr. 2/3/4 zu finden.

Zusätzlich zu den Motoren wurden weiterhin spezielle Elektronikbauteile geschaffen, die die Anwendungsbereiche des Meccano-Systems noch erweitern. Alle diese Komponenten sind in Form eines Elektronikbauteilekastens erhältlich; Konstruktionsbeispiele unter Verwendung dieser Bauteile wurden in den Handbüchern für die Sätze 4 bis 7 miteinbezogen. Wir möchten jedoch darauf hinweisen, dass Satz 5ME den Elektronikbauteilekasten enthält.

Man darf natürlich nicht vergessen, dass die in den Handbüchern abgebildeten Modelle lediglich Beispiele einer unendlichen Vielzahl von Konstruktionsmöglichkeiten sind, die mit Hilfe der Meccano-Baukästen geschaffen werden können. Denn wenn man alle aufgeführten Beispiele konstruiert hat, warum sollte man nicht damit beginnen, eigene Konstruktionen zu entwerfen?

Hur man använder denna Bok Läs igenom noga

Denna bok innehåller detaljerade planer över ett urval Meccanomodeller, vilka avbildats helt i färg för att göra monteringen lätt att följa. I de flesta fall kan de till modellerna använda delarna identifieras enkelt och lätt genom en blick på illustrationerna, men i de fall där delens identitet kanske inte är klar, har dess delnummer angivits i RÖTT på illustrationen. Det går att identifiera dessa nummer genom att studera de individuella bilderna av delarna på sidorna 2, 3 och 4 av omslaget till denna bok.

En del modeller konstrueras bäst i skilda enheter, och i planerna har vi använt oss av tjocka, röda pilar med lämplig numrering för att visa den ordning, i vilken dessa enheter bör byggas. De ställen där enheterna skruvas samman till en komplett modell anges med röda prickar. Där röda linjer passerar bakom en plåt eller någon annan del återges de i prickat utförande.

I förening med planerna ingår förteckningar över de delar som behövs för att bygga varje enhet såväl som en allsidig förteckning över alla för modellens byggnad erforderliga delar. I dessa förteckningar är delarnas nummer angivna i RÖTT och delarnas antal i SVART.

Vissa hopsättningsarrangemang kommer ofta till användning vid modellbygge, och dem kallar vi grundkonstruktioner. De avbildas på sidorna 4 till 7 i denna bok, och det framgår att de har sina egna identifierande beteckningar, d.v.s. BC1, BC2 o.s.v. När en av dessa beteckningar uppträder i en illustration, anger den principen för den konstruktion, som representeras av samma beteckning på sidorna för grundkonstruktioner.

En del av modellerna i denna bok är utrustade med en Meccanomotor, och den motor som används för dessa modeller anges i ritningarna med en speciell beteckning. Nedan följer en förteckning över Meccanomotorernas beteckningar, även om alla inte nödvändigtvis omnämns i denna bok.

- M1—Meccano Magic urwerkmotor
- M2—Meccano nr 1 urwerkmotor
- M3—Meccano E15R elmotor
- M4—Meccano Junior drivaggregat
- M5—Meccano drivaggregat

Lägg märke till att en motor ingår endast i satserna 3M, 4M och 5ME, även om alla motorer kan erhållas separat från Meccanoaffären. De motordrivna modellerna har medtagits för de modellbyggare, som redan äger en motor, men modellerna själva kan naturligtvis byggas utan motor för manuell drift. De med en asterisk markerade delarna i förteckningarna över erforderliga delar till motordrivna modeller ingår inte i standard-satserna utan medföljer motorn. På sidan 21 i bok 2 och på sidan 53 i bok 2/3/4 återfinns alla de drivaggregat, som specialkonstruerats för användning med Meccanosystemet.

Utöver motorerna har elektroniska specialdetaljer konstruerats för att öka Meccanos användningsområde. Alla dessa detaljer kan erhållas i form av en elektronikbihangsatsen, och exempel på modeller, i vilka dessa delar ingår, har medtagits i handböckerna för uppsättningarna 4-7. Observera emellertid, att elektronikbihangsatsen ingår i sats 5ME.

Kom slutligen ihåg, att de modeller vi visar i våra handböcker endast är några få exempel på de oändligt många konstruktioner, som kan byggas med en Meccanosats. Den som först byggt alla modellerna i denna bok kan sedan försöka konstruera sina egna!

Léanse detenidamente las siguientes Indicaciones sobre el uso de este libro

El presente libro contiene planos detallados para una selección de modelos Meccano, con ilustraciones a todo color que simplifican el procedimiento de montaje. En la mayoría de los casos bastará consultar las ilustraciones para ver las piezas que se necesitan, pero si la identificación de alguna de éstas ofrece dificultad, no tiene más que confrontar su número de referencia, marcado en ROJO en el plano, con los grabados de las piezas individuales que aparecen las caras 2a., 3a. y 4a. de la cubierta de este libro.

Para algunos modelos resulta más fácil construir primero los módulos individuales o 'subconjuntos', cuyo orden de montaje hemos hecho constar en los planos mediante gruesas flechas rojas convenientemente numeradas, señalando con puntos rojos los lugares en donde se deben atornillar estos subconjuntos para formar el modelo completo. Las líneas indicadoras que pasan por detrás de una chapa u otro elemento se hallan representadas por puntos.

Los planos contienen relaciones de las Piezas que se necesitan para formar cada subconjunto, así como relación de todas las Piezas necesarias para componer el modelo. En dichas listas, los números de pieza van señalados en ROJO y la cantidad que de cada una se necesita, en NEGRO.

Algunas combinaciones de piezas vienen utilizándose frecuentemente en la construcción de modelos, habiéndoseles denominado Construcciones Meccano Básicas. Estas van ilustradas en las páginas 4 a 7 del presente libro, cada una acompañada de su clave de identidad, es decir BC1, BC2, etc. Al encontrarse con una de dichas claves en los planos, el principio de construcción a seguir es el que figura frente a la misma en las páginas de Construcciones Meccano Básicas. Varios de los modelos reproducidos en este libro van impulsados por un Motor Meccano, indicándose en los planos la clave del motor a emplear en cada caso. A continuación damos una lista de las claves correspondientes a Motores Meccano, si bien no todos ellos figuran necesariamente en este libro:

- M1—Motor de cuerda Meccano Magic
- M2—Motor de cuerda Meccano No. 1
- M3—Electromotor Meccano E15R
- M4—Unidad motriz Meccano Junior Power
- M5—Unidad motriz Meccano Power

Los Juegos 3M, 4M y 5ME son los únicos que van equipados con motor. No obstante, se podrán obtener todos los motores por separado dirigiéndose al almacenista Meccano. Se han incluido los modelos motorizados para los modelistas que ya disponen de motor, aunque ello no impide construir los modelos sin motor y accionarlos a mano. Los elementos destacados con un asterisco en la Lista de Piezas Necesarias para modelos motorizados no figuran en los Juegos standard, sino que se suministran junto con el Motor. Todas las Unidades Motrices especialmente concebidas para su uso con el Meccano se hallan representadas en la página 21 de libro 2 y en la página 53 de libro 2/3/4.

Además de los Motores, se han realizado elementos electrónicos especiales a fin de ampliar las posibilidades del Meccano, reuniéndose todos estos elementos para formar un Equipo de Accesorios Electrónicos. En los Manuales correspondientes a los Juegos 4 a 7 se dan algunos ejemplos de modelos que integran estos elementos, debiendo precisarse que el Juego 5ME lleva ya incorporado el Equipo de Accesorios Electrónicos.

Por último, recuerde que las construcciones reproducidas en nuestros Manuales no son más que unos pocos ejemplos de la infinidad de modelos realizables con cualquier juego de Meccano. Una vez haya construido todos los que figuran en este libro, ¿por qué no intenta construir alguno que sea fruto de su propio ingenio?

Como utilizar este Livro Pedimos que a sua leitura seja feita com atenção

Neste livro estão indicados planos pormenorizados que habilitam a selecção dos modelos Meccano ilustrados a cores cheias para facilitar o seguimento da montagem. Na maioria dos casos, as Peças usadas nos modelos podem ser identificadas se se olhar para as ilustrações, mas sempre que seja difícil identificar uma peça, deve-se ver o Número de Peça impresso em ENCARNADO nas ilustrações. Será capaz de identificar estas peças numeradas observando as figuras individuais das Peças impressas nas páginas 2, 3 e 4 da capa deste Livro.

Alguns modelos são melhor construídos em unidades separadas ou 'sub-conjuntos', e nos planos, usámos setas grossas a encarnado, devidamente numeradas, para indicar a ordem na qual estes sub-conjuntos devem ser construídos. Os pontos nos quais os sub-conjuntos são fixos uns aos outros pelos parafusos para formarem o modelo completo são indicados pelos pontos encarnados. Sempre que as linhas indicadoras a encarnado passam por trás de uma chapa ou outra Peça, são apresentadas a tracejado.

Nos planos estão indicadas as Peças necessárias para se construírem os sub-conjuntos, assim como uma lista de todas as Peças necessárias à construção total do modelo. Nestas listas, os números de Peças estão impressos a encarnado e a quantidade necessária a PRETO.

Alguns arranjos de Peças são usados frequentemente na construção de modelos, e a estes chamamos Construções Básicas do Meccano. Estão ilustrados nas páginas 4 a 7 deste Livro e observará que cada um deles tem uma Marca de Código que os identifica facilmente, como por exemplo BC1, BC2 etc. Sempre que uma destas Marcas aparece nas ilustrações, indica o mesmo princípio de construção que é apresentado nas páginas referentes às Construções Básicas do Meccano.

Alguns dos modelos apresentados neste Livro são montados com um Motor Meccano e, nestes modelos, o motor que é usado é indicado no desenho por uma marca de Código especial. Seguidamente apresentamos uma lista de Marcas de Código dadas aos Motores Meccano, embora nem todos apareçam forçosamente neste Livro:

- M1—Motor de Corda Mágico Meccano
- M2—Motor de Corda No. 1 Meccano
- M3—Motor Eléctrico E15R Meccano
- M4—Unidade de Accionamento Junior Meccano
- M5—Unidade de Accionamento Meccano

Pedimos o favor que note que só é incluído um motor nos Jogos 3M, 4M, e 5ME, embora todos os motores possam ser comprados separadamente através da casa vendedora dos jogos Meccano. Os modelos motorizados foram incluídos tendo em vista todos os que já possuem um motor, mas os modelos podem ser construídos sem motor para funcionamento manual. As Peças com asterisco nas Listas de Peças dos modelos motorizados não são incluídas nos Jogos Normais mas sim com o motor. Na página 21 de Livro 2 e na página 53 de Livro 2/3/4, encontrará todas as Unidades Motrizes que foram desenhadas especialmente para serem usadas no sistema Meccano.

Além dos Motores, foram também desenhados componentes electrónicos especiais para alargar a esfera de acção do sistema Meccano. Todos estes componentes se encontram à venda sob a forma de um Jogo de Accesorios Electrónicos e incluíram-se nos Manuais para os Jogos 4 a 7 exemplos de modelos que contêm estes componentes. E favor notar contudo que o Jogo 5ME inclui o Jogo de Accesorios Electrónicos.

Por fim, resta-nos fazer recordar que os modelos que apresentamos nos nossos Manuais de Instruções representam sómente alguns exemplos do número infinito de construções que podem ser feitas com um Jogo Meccano. Quando já tiver construído todos os modelos apresentados neste Livro, porque não se aventura a desenhar e construir os modelos da sua invenção?

Hvorledes denne boken Brukes Les dette omhyggelig

I denne boken står det oppgitt detaljerte skisser for valg av Meccano modeller, illustrert i farver slik at sammensetningen er meget lett å følge. I de fleste tilfelle kan delene som inngår i modellene finnes ved bare å se på illustrasjonene, men hvor det kanskje ikke er så helt klart å finne frem til delen står delnummeret trykt med RØDT på illustrasjonen. Ved å se nærmere på de individuelle bildene av delene som finnes på sidene 2, 3 og 4 på omslaget av denne boken, kan man finne frem til numrene.

Enkelte modeller bygges lettest opp ved at dette skjer i atskilte enheter, eller 'underenheter', og vi har brukt tykke, rød piler i planene for å angi rekkefølgen disse underenhetene bør bygges i. Pilene er nummererte. Røde punkter angir de steder hvor disse underenhetene settes sammen for å danne den fullstendige modellen. Hvor røde indikasjonslinjer går bak en plate eller andre deler, er disse angitt som en rekke punkter.

Tegningene inneholder liste over de delene som trenges til å bygge hver underenhet, såvel som en omfattende liste som angir alle delene som behøves for å bygge hele modellen. I disse listene er delnumrene trykt med RØDT, og mengden som skal til, med SORT.

En del arrangementer av deler benyttes ganske ofte ved oppbyggingen av modeller, og vi kaller disse for grunndeler. Disse står avbildet på sidene 4 til 7 i denne boken, og hver og en av disse har en kode slik at de er lette å gjenkjenne, f.eks. BC1, BC2 osv. Når ett av disse kodemerkene dukker opp på illustrasjonene betyr det at oppbyggingens prinsipp er det samme som det som angies av den samme koden på sidene som omhandler Basic Meccano Construction (Meccano grunndeler).

Noen av de modellene som står i denne boken har en Meccano Motor, og den spesielle motoren som brukes i disse modellene står angitt på tegningen med et kodemerke. Følgende er en liste over disse kodene som er satt på Meccano motorene, skjønt de behøver ikke nødvendigvis alle å stå i denne boken:

- M1—Meccano Magic Clockwork Motor.
- M2—Meccano Nr. 1 Clockwork Motor.
- M3—Meccano E15R Elektrisk motor.
- M4—Meccano Junior Power Drive enhet.
- M5—Meccano Power Drive enhet.

Legg merke til at en motor er inkludert kun i Settene 3M, 4M og 5ME, skjønt alle motorer kan fåes separat fra alle Meccano forhandlere. De motoriserte modellene er blitt tatt med slik at de som allerede har en motor kan glede seg over dem, men selve modellene kan fremdeles bygges uten en motor, og drives med håndkraft. Delene som er merket med* i listen over deler som er nødvendige for motoriserte modeller, finnes ikke i standardsettene, men der er pakket sammen med motoren. Alle de Power Units (kraftenhetene) som er spesielt beregnet på å brukes sammen med Meccanosystemet finnes omtalt på side 21 i bok 2 og på side 53 i bok 2/3/4.

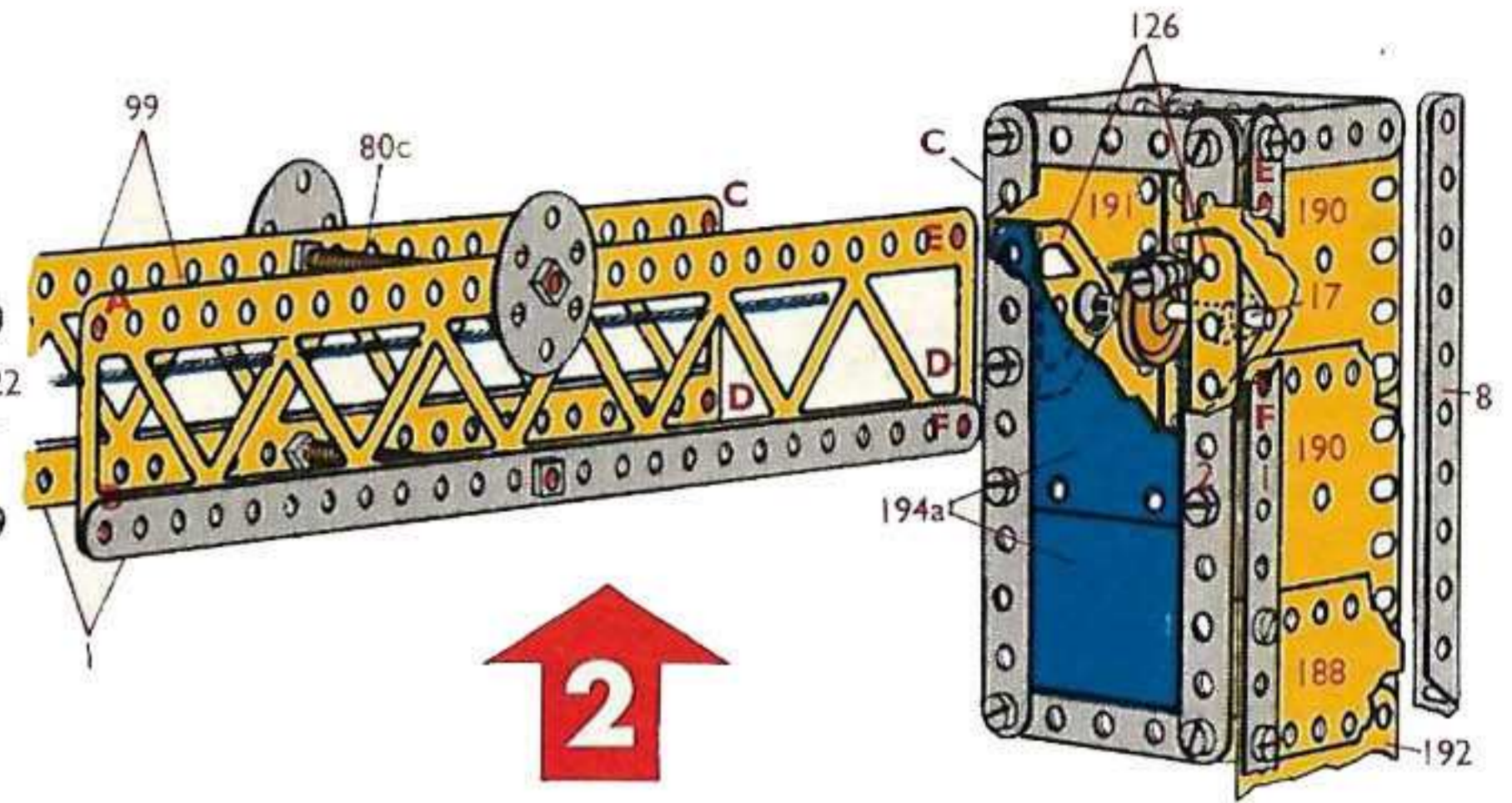
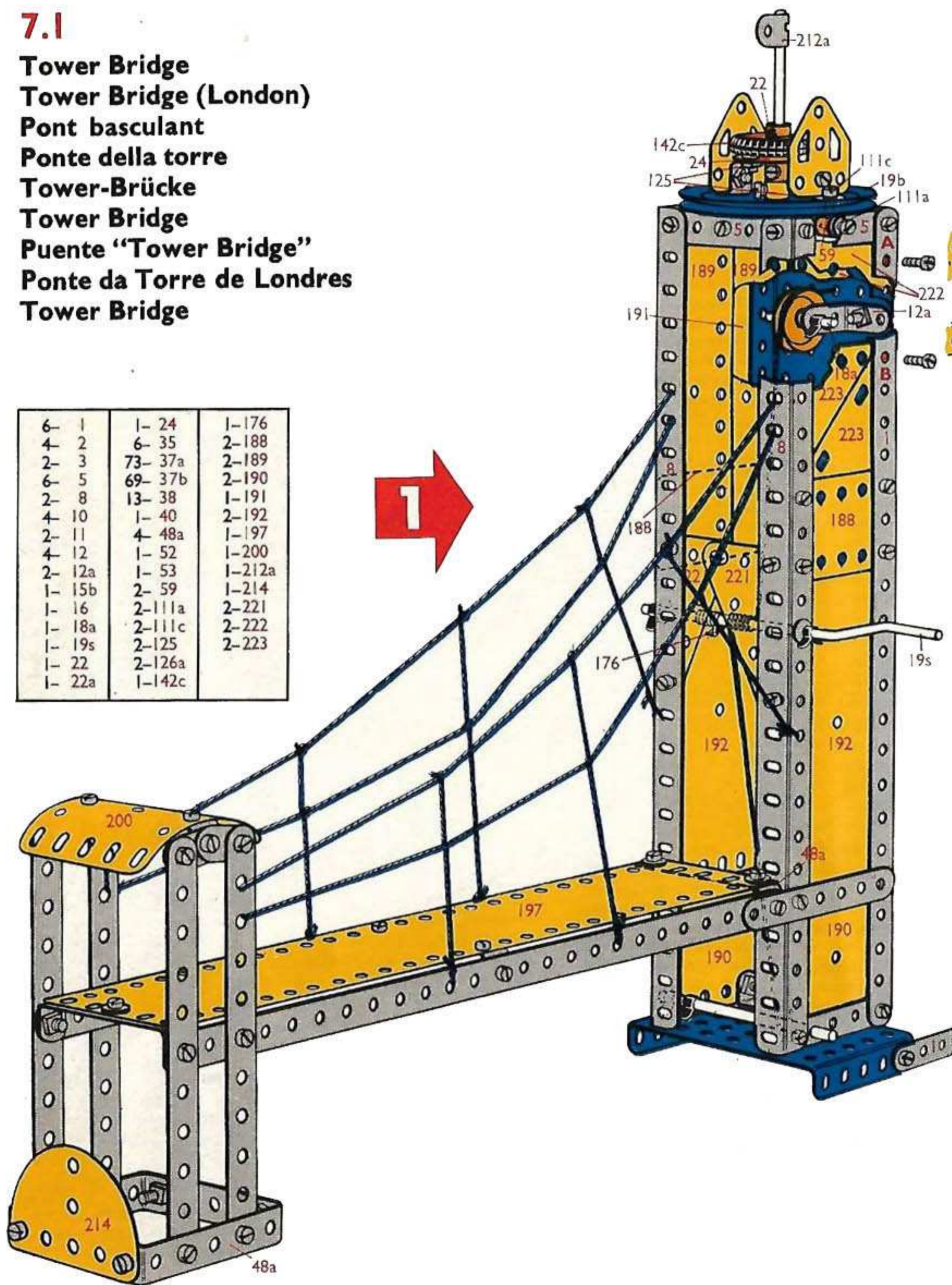
I tillegg til motorene er spesielle elektroniske deler blitt laget for å utvide mulighetene til Meccanosystemet. Alle disse delene kan fåes i form av et elektronisk reservsett, og eksempler på modeller som inneholder delene er inkludert i håndboken for utstyr 4 til 7. NB: 5ME sett inkluderer det elektroniske reservsett.

Og endelig—husk at de modellene vi omtaler i våre bøker bare er noen få eksempler på det uendelige antall modeller som kan bygges med et hvilket som helst Meccanosett. Når modellene i denne boken er blitt bygget, hvorfor ikke forsøke å lage noen selv?

7.1

Tower Bridge
Tower Bridge (London)
Pont basculant
Ponte della torre
Tower-Brücke
Tower Bridge
Puente "Tower Bridge"
Ponte da Torre de Londres
Tower Bridge

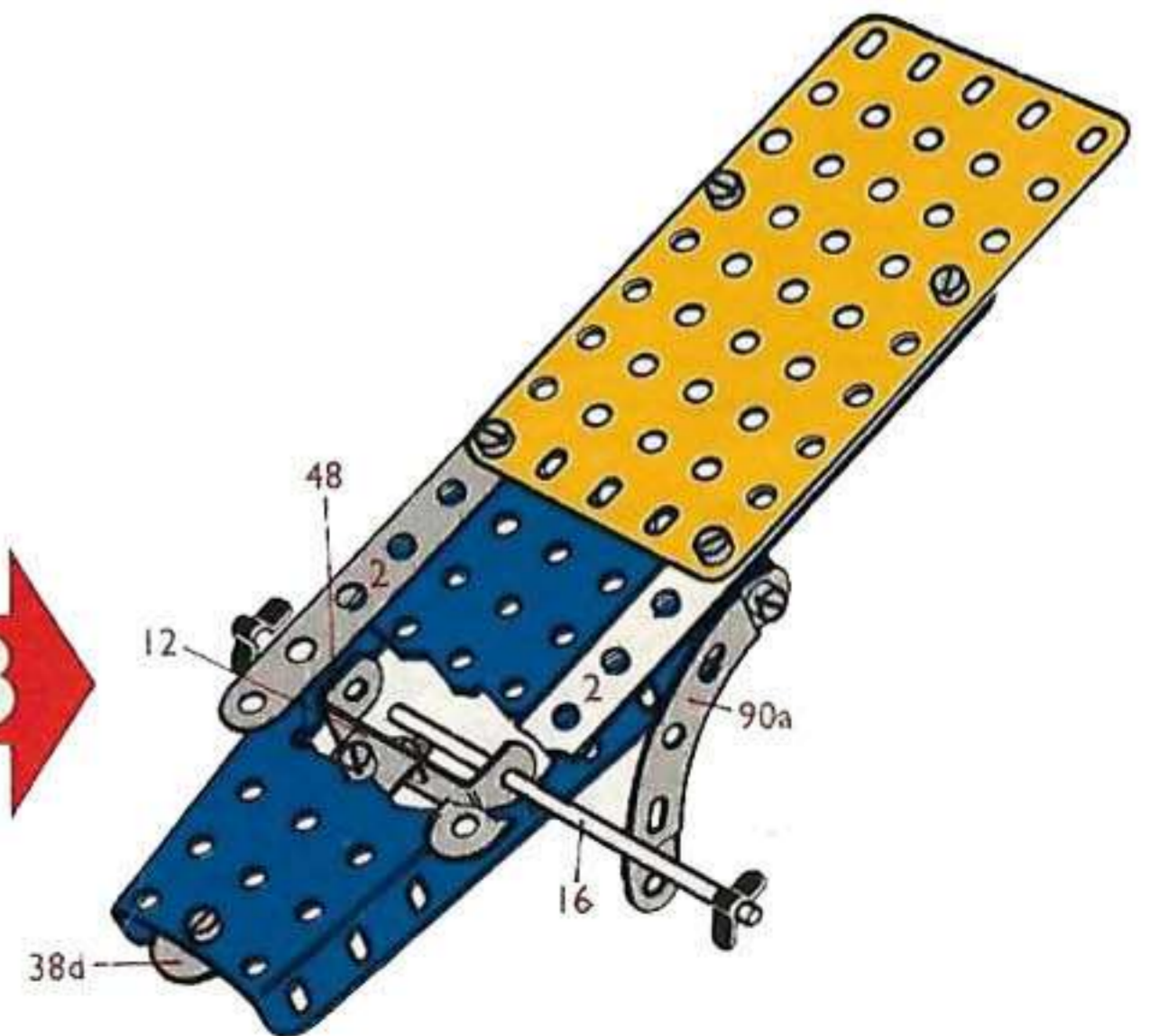
6- 1	1- 24	1-176
4- 2	6- 35	2-188
2- 3	73- 37a	2-189
6- 5	69- 37b	2-190
2- 8	13- 38	1-191
4-10	1- 40	2-192
2-11	4- 48a	1-197
4-12	1- 52	1-200
2-12a	1- 53	1-212a
1-15b	2- 59	1-214
1-16	2-111a	2-221
1-18a	2-111c	2-222
1-19s	2-125	2-223
1-22	2-126a	
1-22a	1-142c	



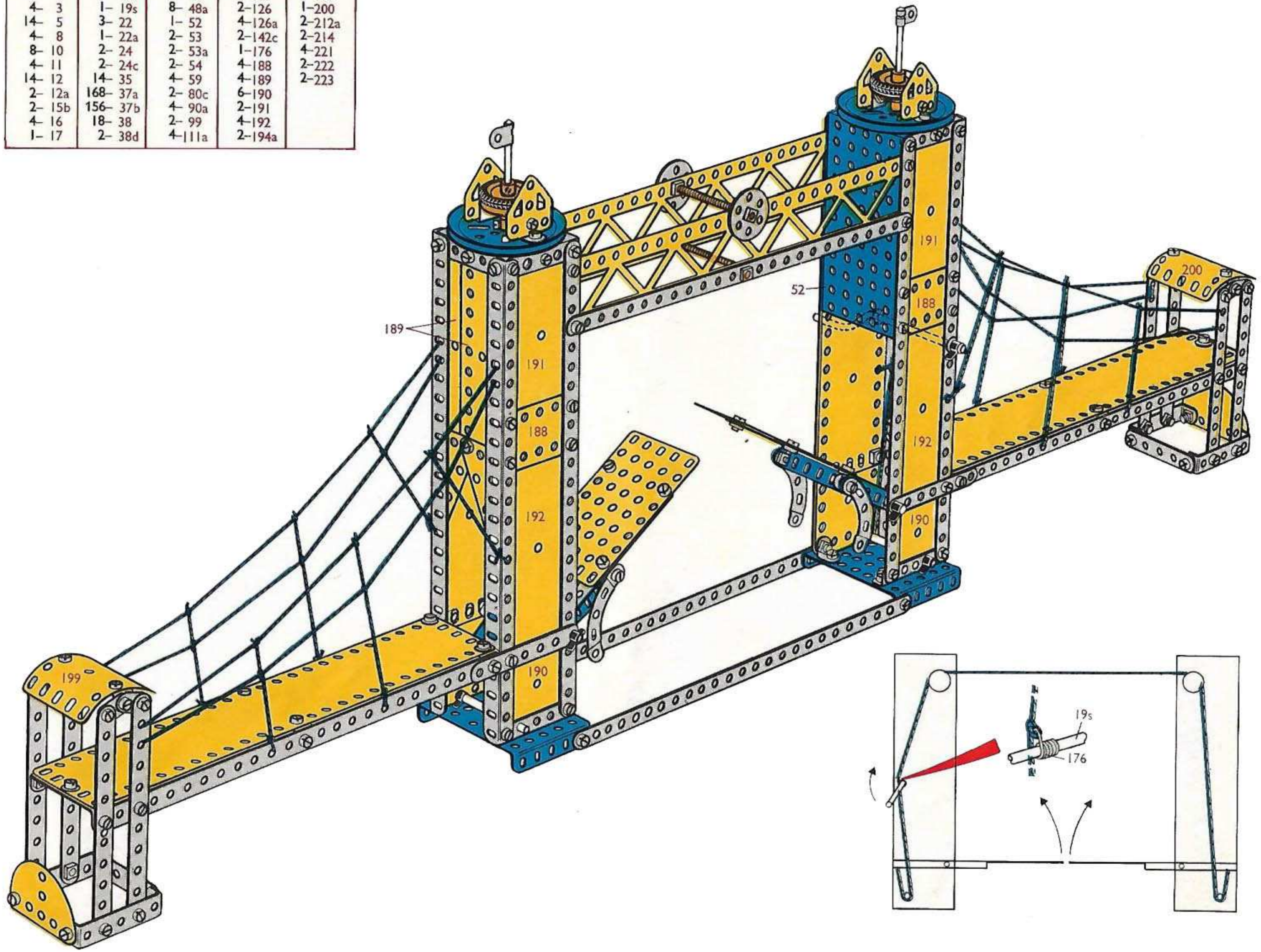
2- 1	2- 38
2- 2	2- 80c
5- 5	2- 99
2- 8	2-126
1-17	2-188
1-22	2-189
2-24c	2-190
2-35	1-191
38- 37a	2-194a
30- 37b	



2- 2
1-12
1-16
2-35
9-37a
9-37b
1-38d
1-48
1-53a
1-54
2-90a



12- 1	1- 18a	2- 40	4-111c	2-197
14- 2	2- 19b	2- 48	4-125	1-199
4- 3	1- 19s	8- 48a	2-126	1-200
14- 5	3- 22	1- 52	4-126a	2-212a
4- 8	1- 22a	2- 53	2-142c	2-214
8- 10	2- 24	2- 53a	1-176	4-221
4- 11	2- 24c	2- 54	4-188	2-222
14- 12	14- 35	4- 59	4-189	2-223
2- 12a	168- 37a	2- 80c	6-190	
2- 15b	156- 37b	4- 90a	2-191	
4- 16	18- 38	2- 99	4-192	
1- 17	2- 38d	4-111a	2-194a	



7.2

Articulated Low Loader

Opleggervoertuig met laag laadvlak

Camion avec semi-remorque surbaissée

Autocarro articolato a sponde basse

Gelenktieflader

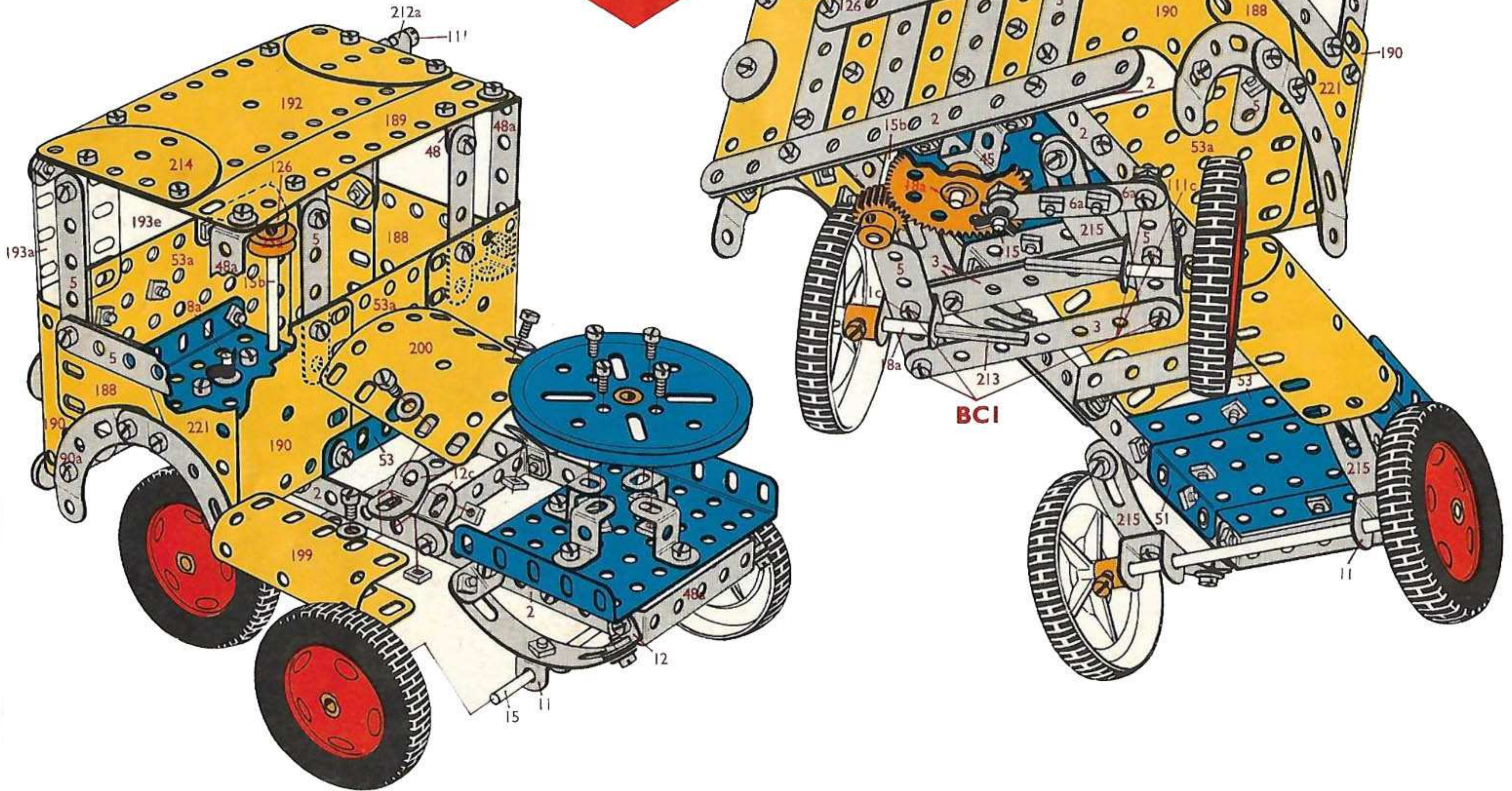
Låg påhängsvagn

Camión articulado de plataforma baja

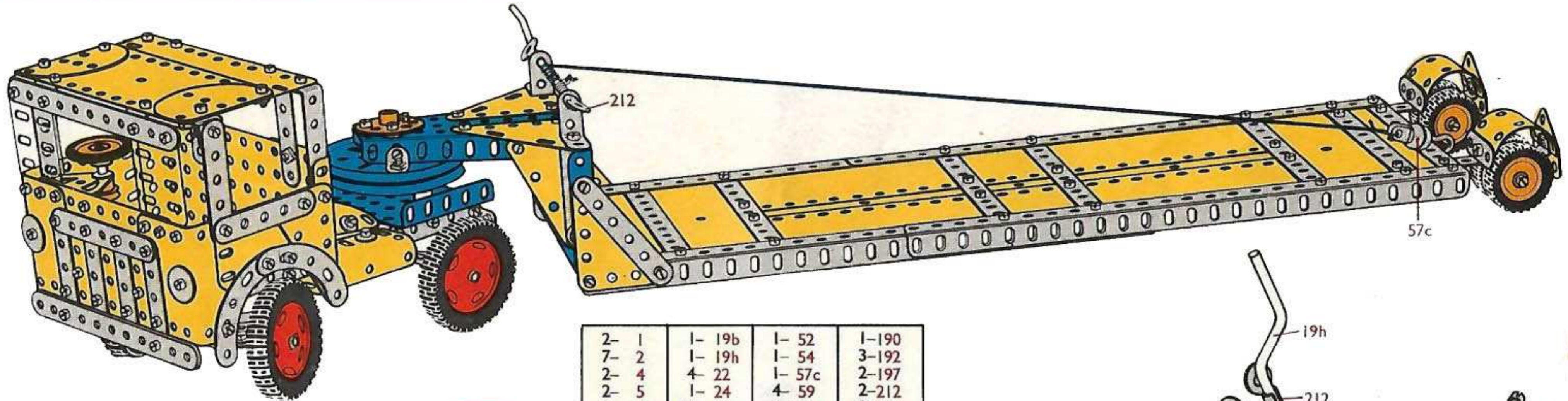
Carregador Baixo Articulado

Artikulert lavlaster

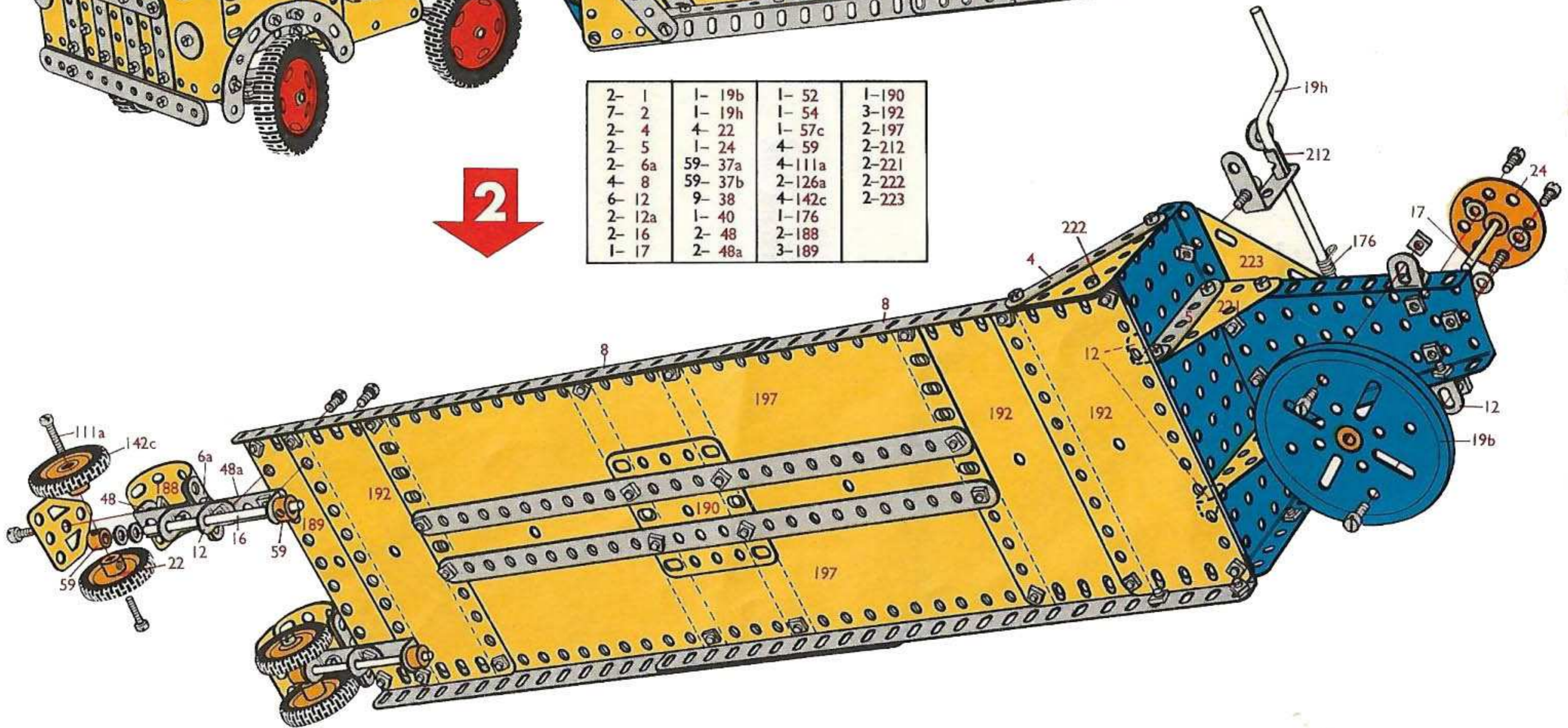
7- 2	110- 37a	1-155
4- 3	100- 37b	4-187
12- 5	21- 38	2-188
2- 6a	2- 38d	1-189
4- 11	1- 45	4-190
10- 12	6- 48a	1-192
3- 12c	2- 48b	2-193a
1- 15	1- 51	1-193e
1- 15b	2- 53	1-199
3- 18a	2- 53a	1-200
1- 19b	4- 90a	1-212a
1- 22	1-111	2-213
1- 23a	2-111c	2-214
1- 26	1-115	4-215
1- 27a	4-125	2-221
3- 35	1-126	



2- 1	1- 15b	169- 37a	2- 53a	4- 142c	1-200
14- 2	2- 16	159- 37b	1- 54	1-155	2-212
4- 3	1- 17	30- 38	1- 57c	1-176	1-212a
2- 4	3- 18a	2- 38d	4- 59	4-187	2-213
14- 5	2- 19b	1- 40	4- 90a	4-188	2-214
4- 6a	1- 19h	1- 45	1-111	4-189	4-215
4- 8	5- 22	2- 48	4-111a	5-190	4-221
4- 11	1- 23a	8- 48a	2-111c	4-192	2-222
16- 12	1- 24	2- 48b	1-115	2-193a	2-223
2- 12a	1- 26	1- 51	4-125	1-193e	
3- 12c	1- 27a	1- 52	1-126	2-197	
1- 15	3- 35	2- 53	2-126a	1-199	



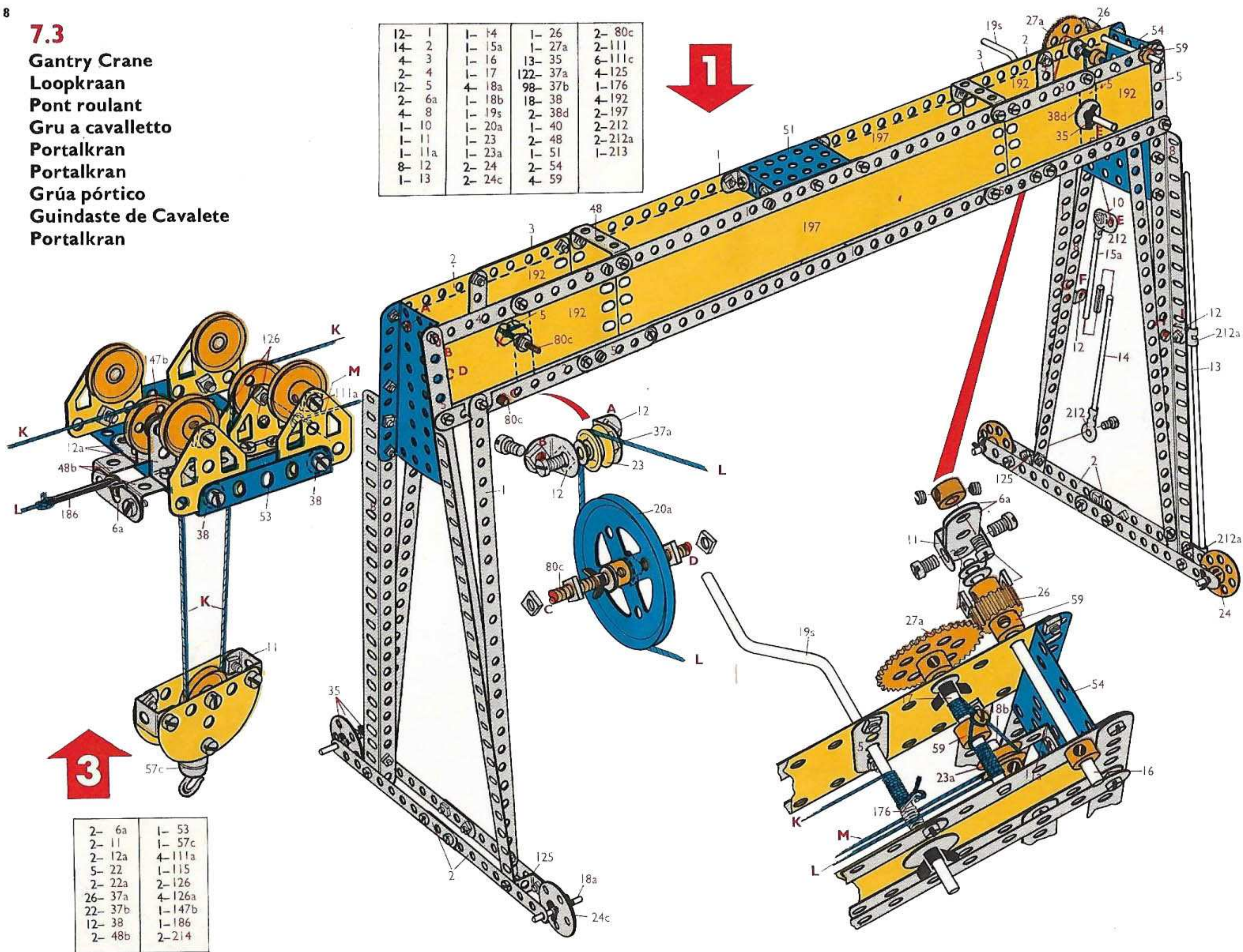
2- 1	1- 19b	1- 52	1-190
7- 2	1- 19h	1- 54	3-192
2- 4	4- 22	1- 57c	2-197
2- 5	1- 24	4- 59	2-212
2- 6a	59- 37a	4-111a	2-221
4- 8	59- 37b	2-126a	2-222
6- 12	9- 38	4-142c	2-223
2- 12a	1- 40	1-176	
2- 16	2- 48	2-188	
1- 17	2- 48a	3-189	



7.3

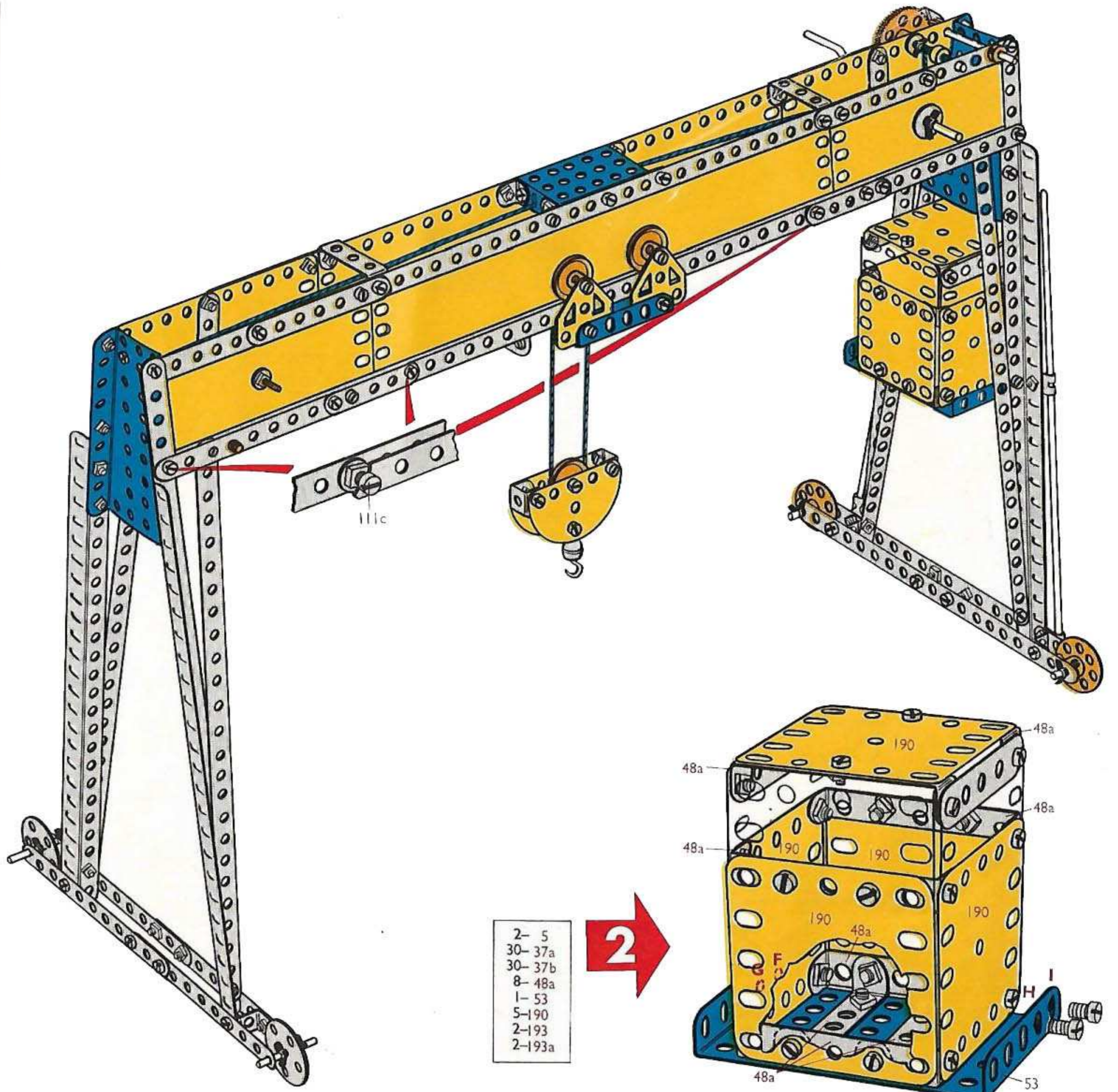
Gantry Crane
 Loopkraan
 Pont roulant
 Gru a cavalletto
 Portalkran
 Portalkran
 Grúa pórtico
 Guindaste de Cavalete
 Portalkran

12- 1	1- 14	1- 26	2- 80c
14- 2	1- 15a	1- 27a	2- 111
4- 3	1- 16	13- 35	6- 111c
2- 4	1- 17	122- 37a	4- 125
12- 5	4- 18a	98- 37b	1- 176
2- 6a	1- 18b	18- 38	4- 192
4- 8	1- 19s	2- 38d	2- 197
1- 10	1- 20a	1- 40	2- 212
1- 11	1- 23	2- 48	2- 212a
1- 11a	1- 23a	1- 51	1- 213
8- 12	2- 24	2- 54	
1- 13	2- 24c	4- 59	

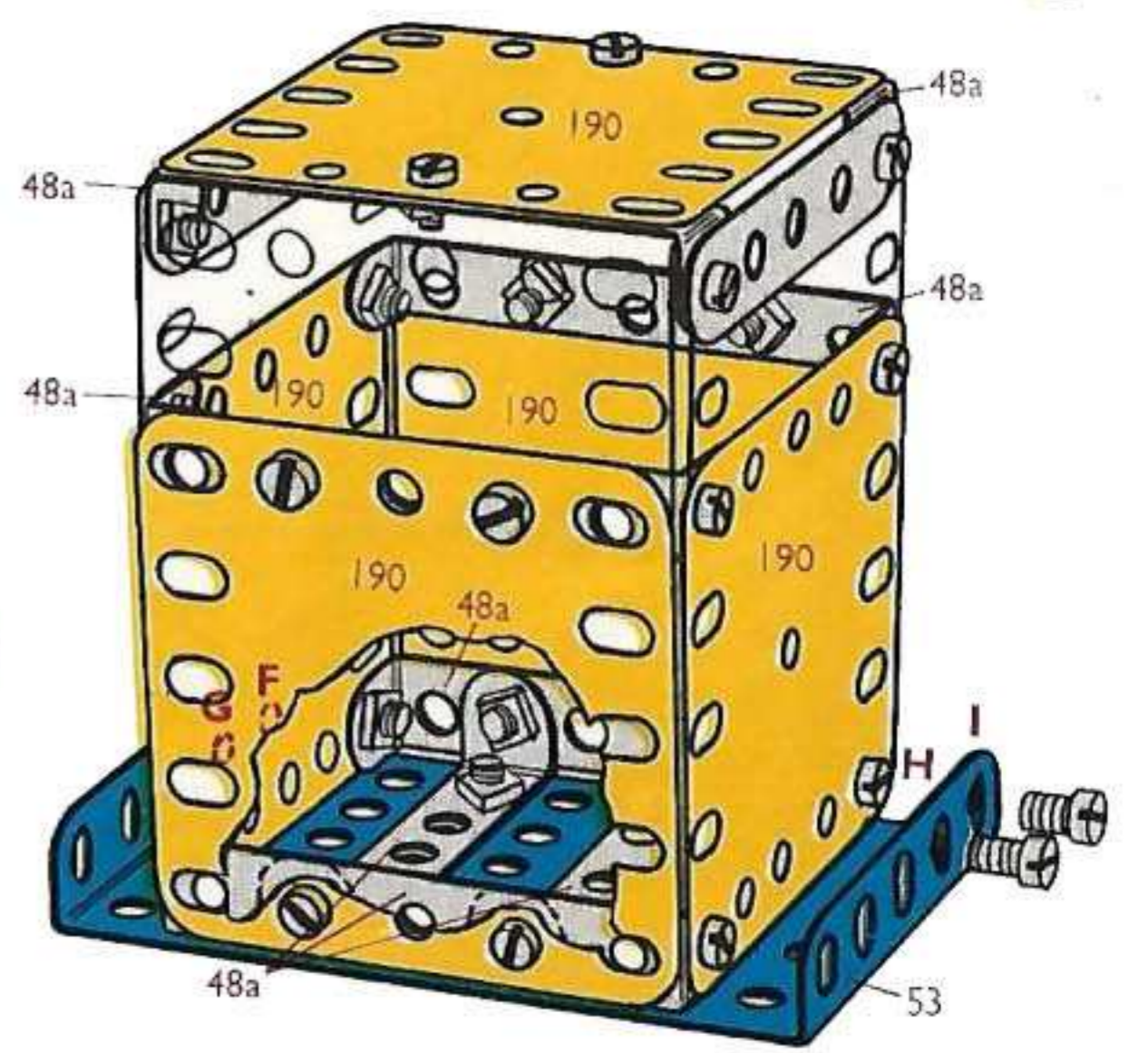


2- 6a	1- 53
2- 11	1- 57c
2- 12a	4- 111a
5- 22	1- 115
2- 22a	2- 126
26- 37a	4- 126a
22- 37b	1- 147b
12- 38	1- 186
2- 48b	2- 214

12- 1	1- 17	30- 38	4-125
14- 2	4- 18a	2- 38d	2-126
4- 3	1- 18b	1- 40	4-126a
2- 4	1- 19s	2- 48	1-147b
14- 5	1- 20a	8- 48a	1-176
4- 6a	5- 22	2- 48b	1-186
4- 8	2- 22a	1- 51	5-190
1- 10	1- 23	2- 53	4-192
3- 11	1- 23a	2- 54	2-193
1- 11a	2- 24	1- 57c	2-193a
8- 12	2- 24c	4- 59	2-197
2- 12a	1- 26	2- 80c	2-212
1- 13	1- 27a	2-111	2-212a
1- 14	13- 35	4-111a	1-213
1- 15a	178- 37a	6-111c	2-214
1- 16	150- 37b	1-115	

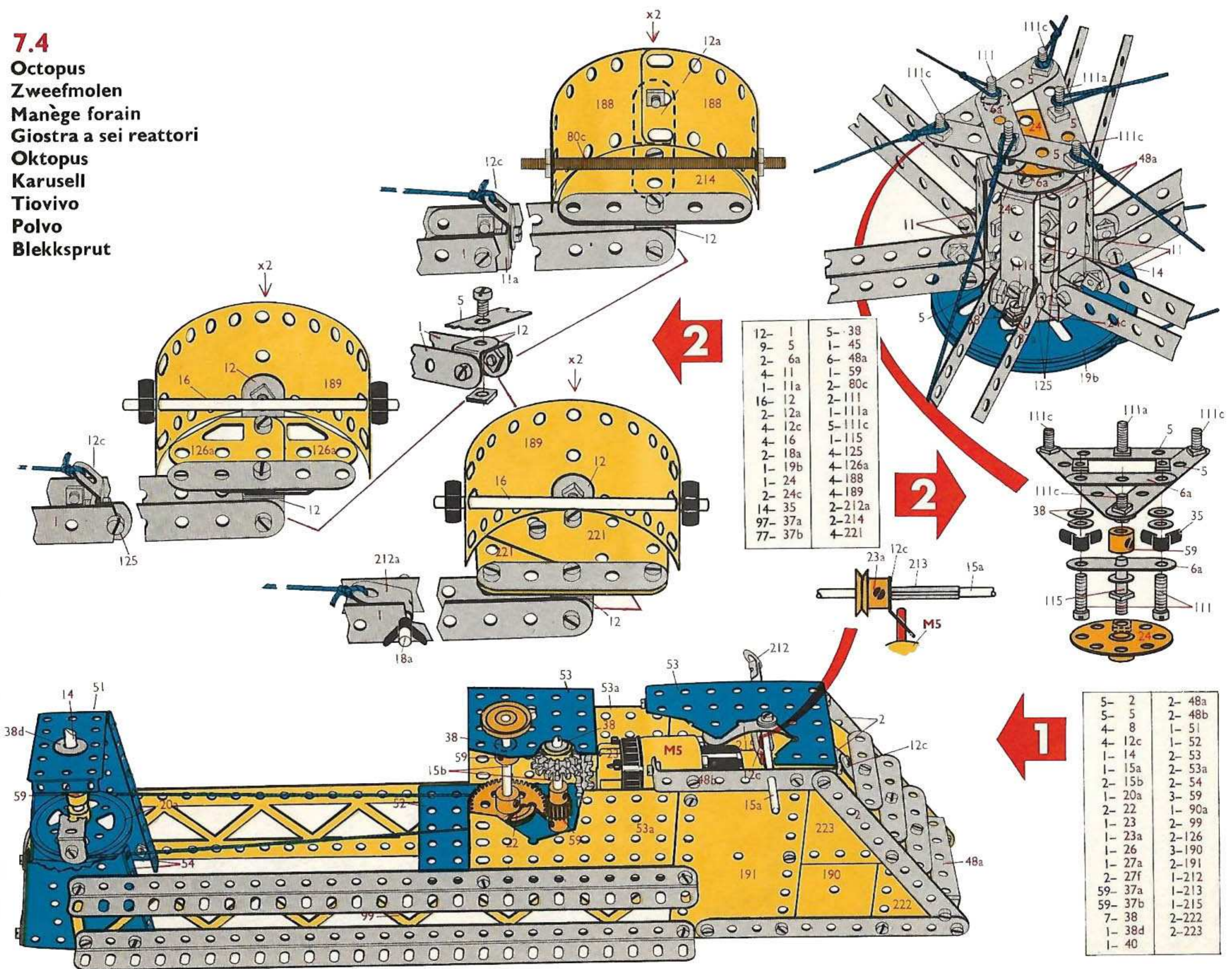


- 2- 5
- 30- 37a
- 30- 37b
- 8- 48a
- 1- 53
- 5-190
- 2-193
- 2-193a



7.4

Octopus
 Zweefmolen
 Manège forain
 Giostra a sei reattori
 Oktopus
 Karusell
 Tiovivo
 Polvo
 Blekksprut

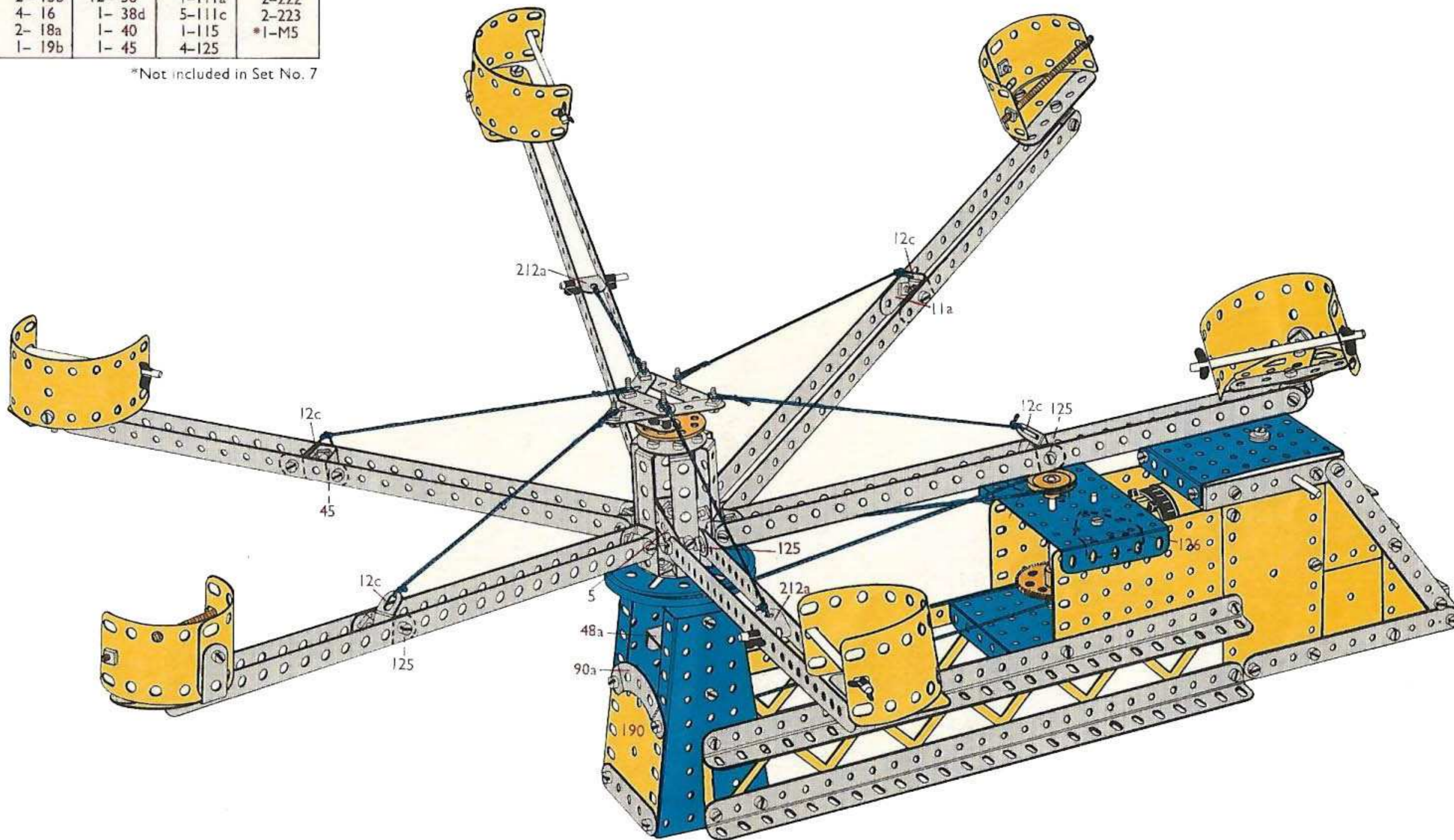


12-	1	5-	38
9-	5	1-	45
2-	6a	6-	48a
4-	11	1-	59
1-	11a	2-	80c
16-	12	2-	111
2-	12a	1-	111a
4-	12c	5-	111c
4-	16	1-	115
2-	18a	4-	125
1-	19b	4-	126a
1-	24	4-	188
2-	24c	4-	189
14-	35	2-	212a
97-	37a	2-	214
77-	37b	4-	221

5-	2	2-	48a
5-	5	2-	48b
4-	8	1-	51
4-	12c	1-	52
1-	14	2-	53
1-	15a	2-	53a
2-	15b	2-	54
1-	20a	3-	59
2-	22	1-	90a
1-	23	2-	99
1-	23a	2-	126
1-	26	3-	190
1-	27a	2-	191
2-	27f	1-	212
59-	37a	1-	213
59-	37b	1-	215
7-	38	2-	222
1-	38d	2-	223
1-	40		

12- 1	1- 20a	8- 48a	2-126
5- 2	2- 22	2- 48b	4-126a
14- 5	1- 23	1- 51	4-188
2- 6a	1- 23a	1- 52	4-189
4- 8	1- 24	2- 53	3-190
4- 11	2- 24c	2- 53a	2-191
1- 11a	1- 26	2- 54	1-212
16- 12	1- 27a	4- 59	2-212a
2- 12a	2- 27f	2- 80c	1-213
8- 12c	14- 35	1- 90a	2-214
1- 14	156- 37a	2- 99	1-215
1- 15a	136- 37b	2-111	4-221
2- 15b	12- 38	1-111a	2-222
4- 16	1- 38d	5-111c	2-223
2- 18a	1- 40	1-115	*1-M5
1- 19b	1- 45	4-125	

*Not included in Set No. 7

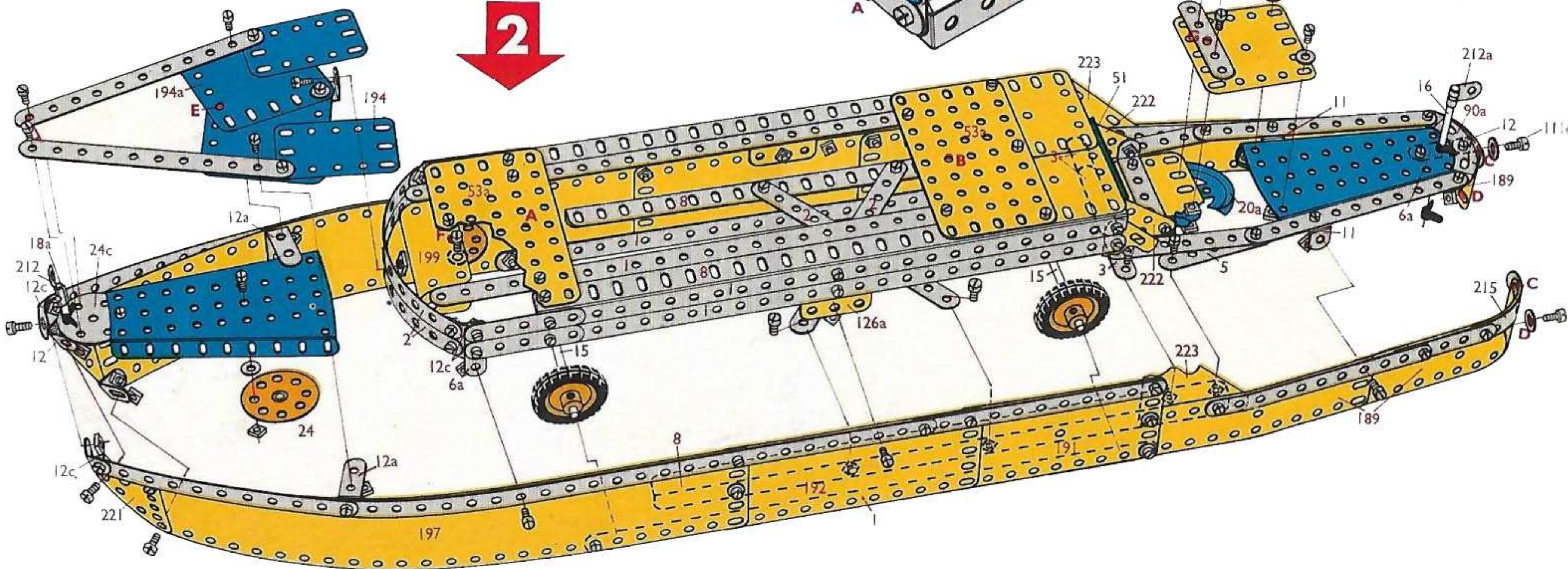
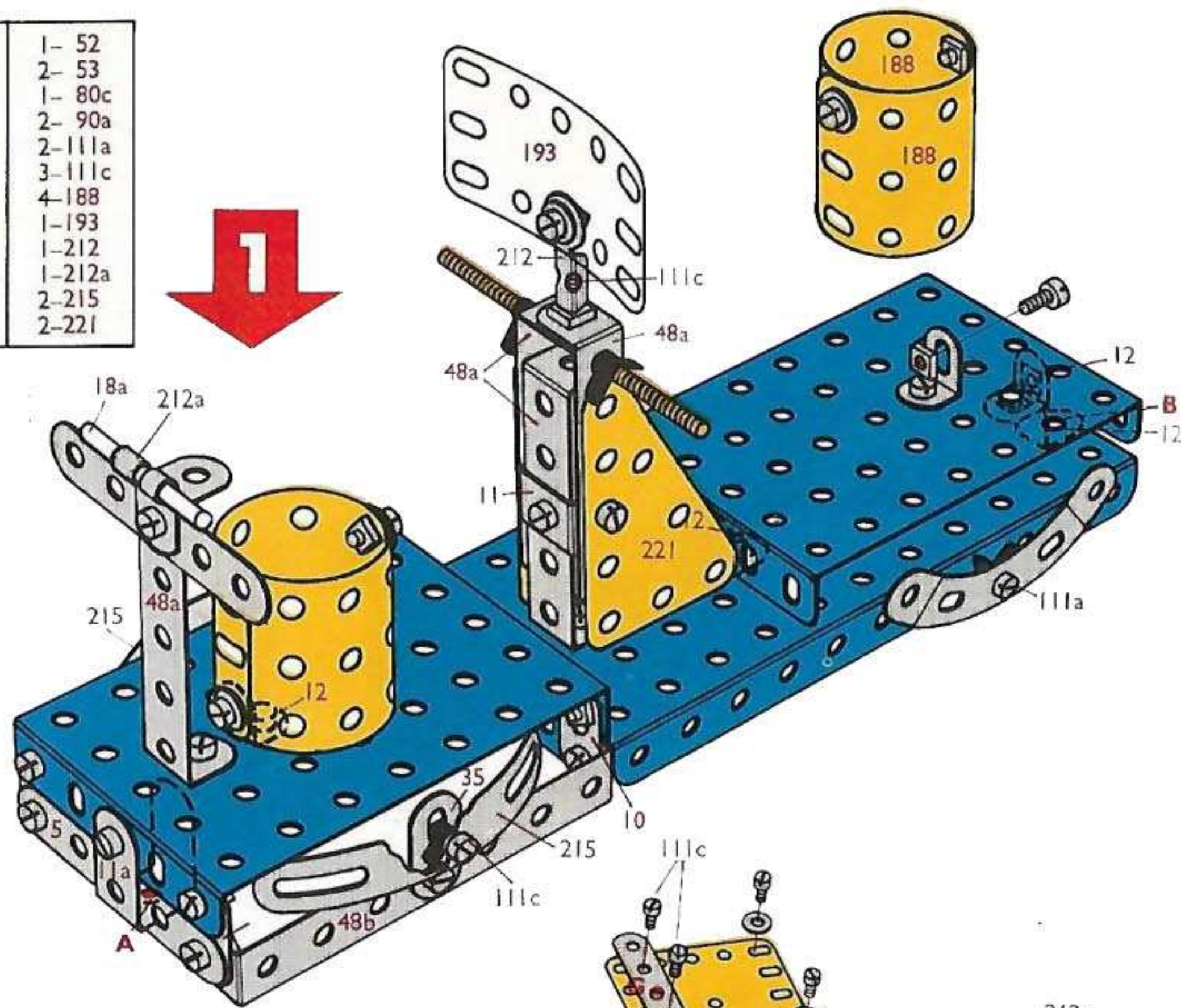


7.5

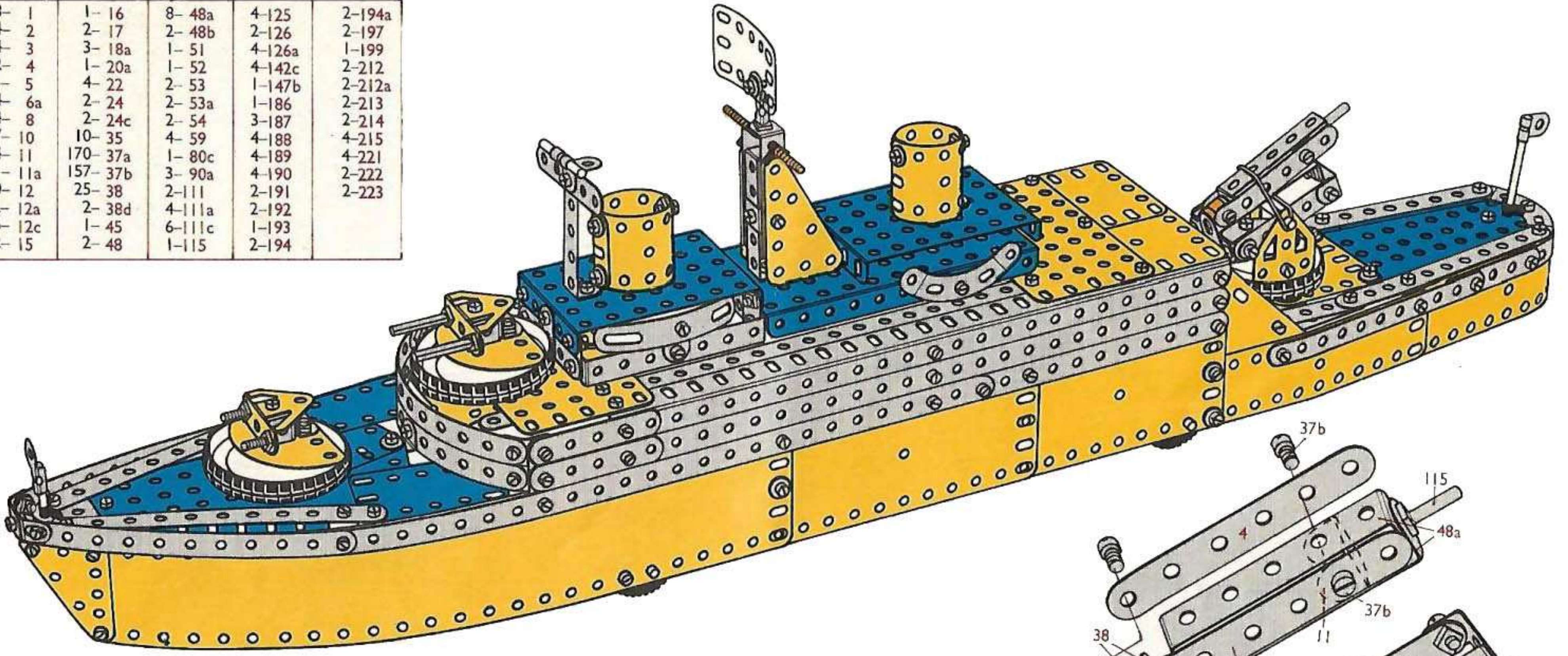
Naval Vessel
Marinevaartuig
Navire de guerre
Nava da guerra
Schiff
Krigsfartyg
Buque de guerra
Navio
Marinefartøy

2- 5	1- 52
6- 10	2- 53
1- 11	1- 80c
1- 11a	2- 90a
5- 12	2- 111a
1- 18a	3- 111c
6- 35	4- 188
34- 37a	1- 193
29- 37b	1- 212
7- 38	1- 212a
4- 48a	2- 215
2- 48b	2- 221

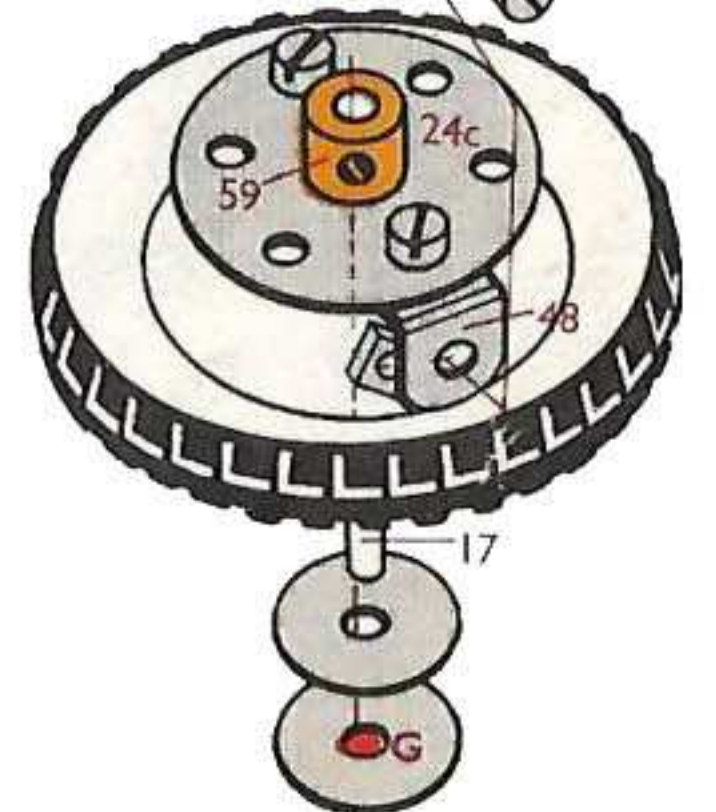
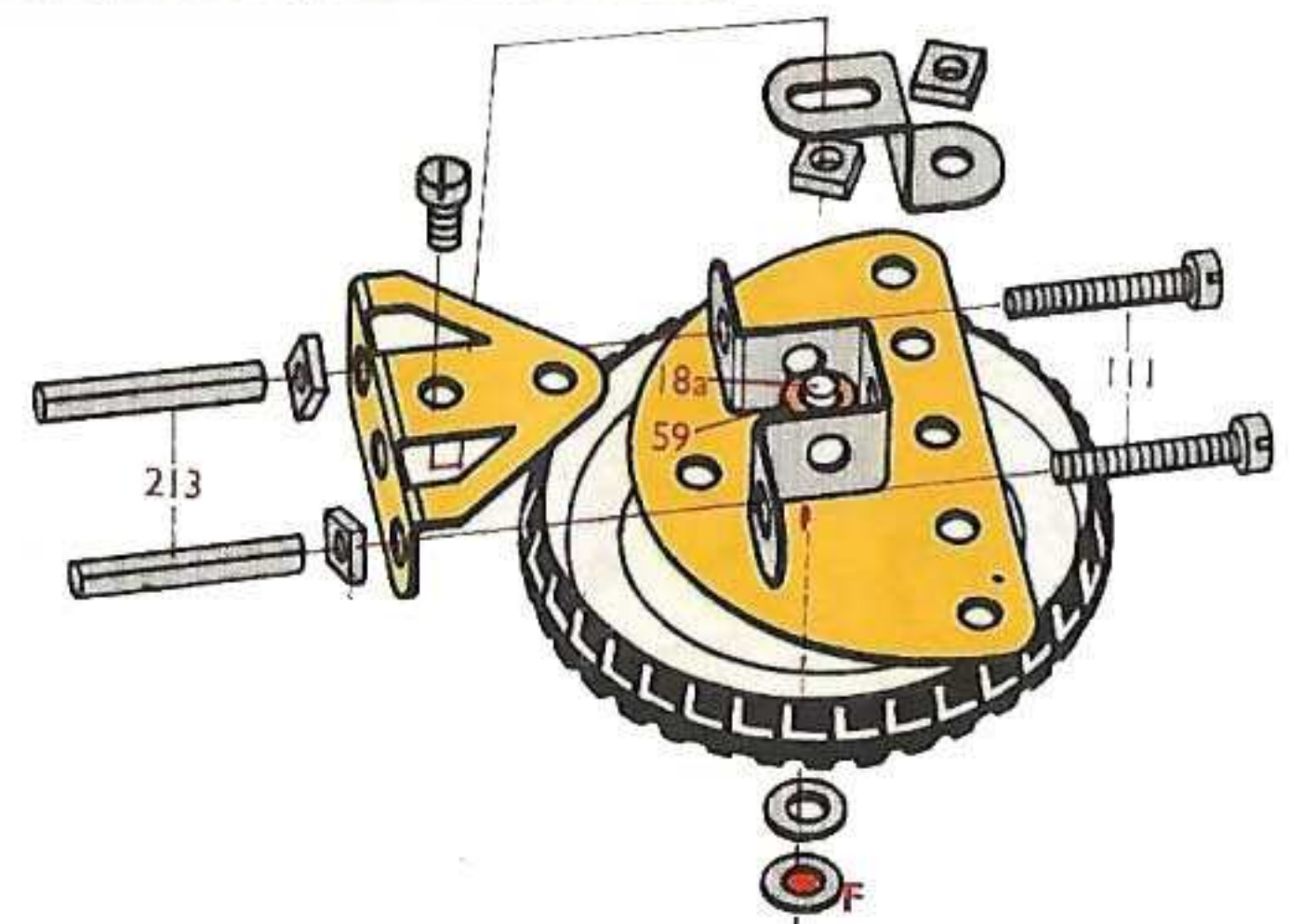
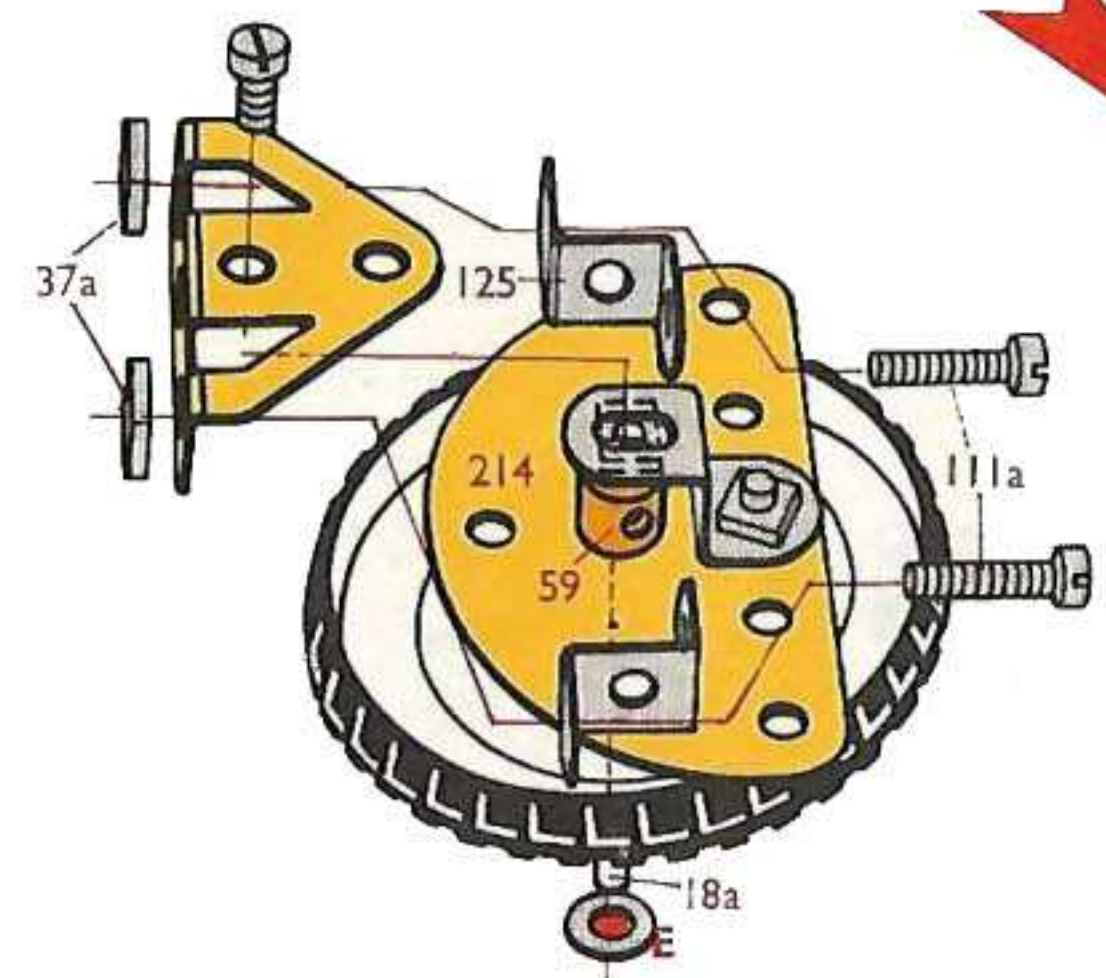
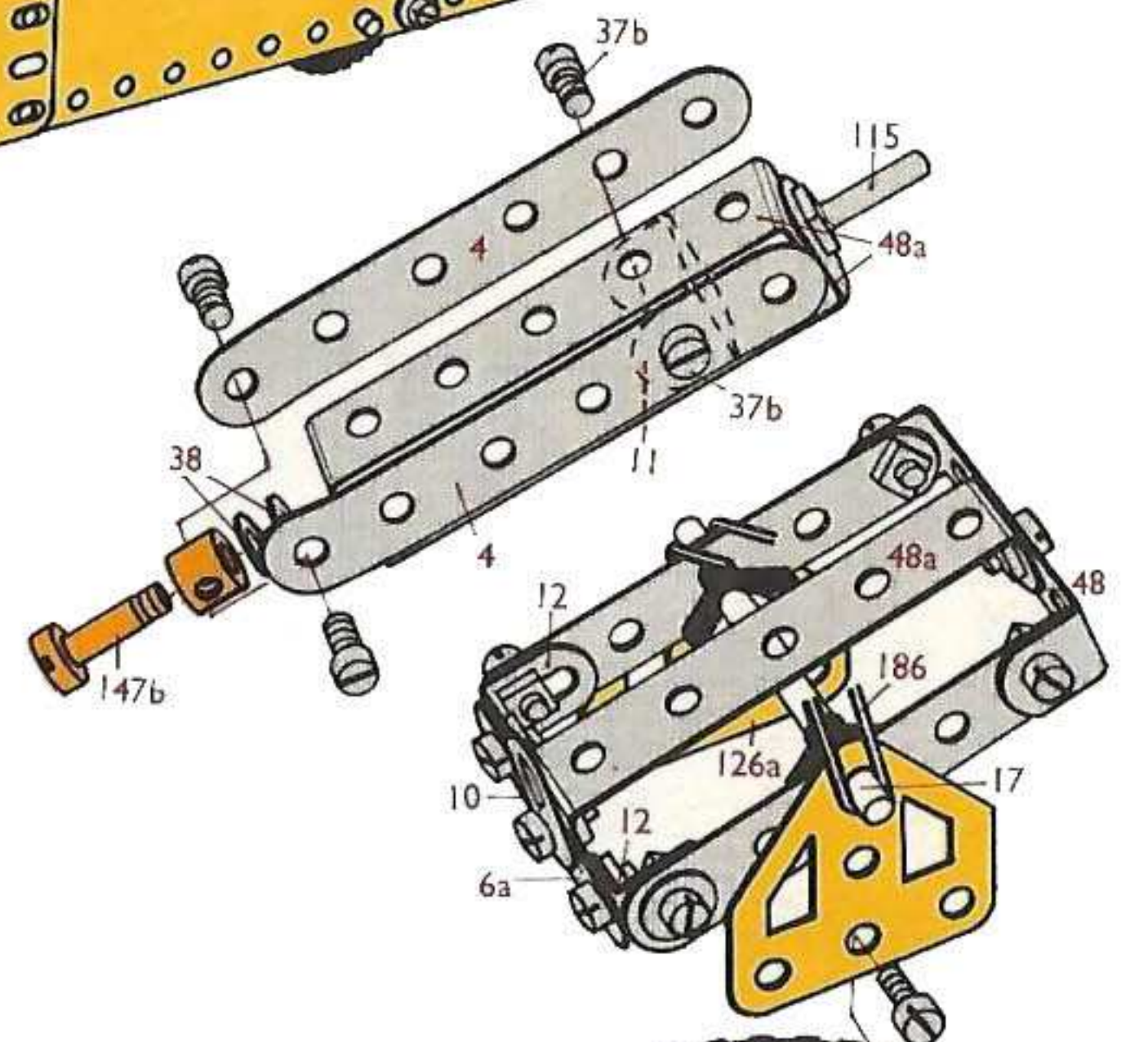
8- 1	1- 18a	2- 54	1- 199
14- 2	1- 20a	1- 90a	1- 212
4- 3	4- 22	3- 111c	1- 212a
9- 5	2- 24	2- 126a	2- 215
3- 6a	1- 24c	4- 142c	2- 221
4- 8	4- 35	4- 189	2- 222
2- 11	114- 37a	4- 190	2- 223
3- 12	111- 37b	2- 191	
2- 12a	11- 38	2- 192	
6- 12c	1- 48a	2- 194	
2- 15	1- 51	2- 194a	
1- 16	2- 53a	2- 197	



8- 1	1- 16	8- 48a	4-125	2-194a
14- 2	2- 17	2- 48b	2-126	2-197
4- 3	3- 18a	1- 51	4-126a	1-199
2- 4	1- 20a	1- 52	4-142c	2-212
13- 5	4- 22	2- 53	1-147b	2-212a
4- 6a	2- 24	2- 53a	1-186	2-213
4- 8	2- 24c	2- 54	3-187	2-214
7- 10	10- 35	4- 59	4-188	4-215
4- 11	170- 37a	1- 80c	4-189	4-221
1- 11a	157- 37b	3- 90a	4-190	2-222
10- 12	25- 38	2-111	2-191	2-223
2- 12a	2- 38d	4-111a	2-192	
6- 12c	1- 45	6-111c	1-193	
2- 15	2- 48	1-115	2-194	



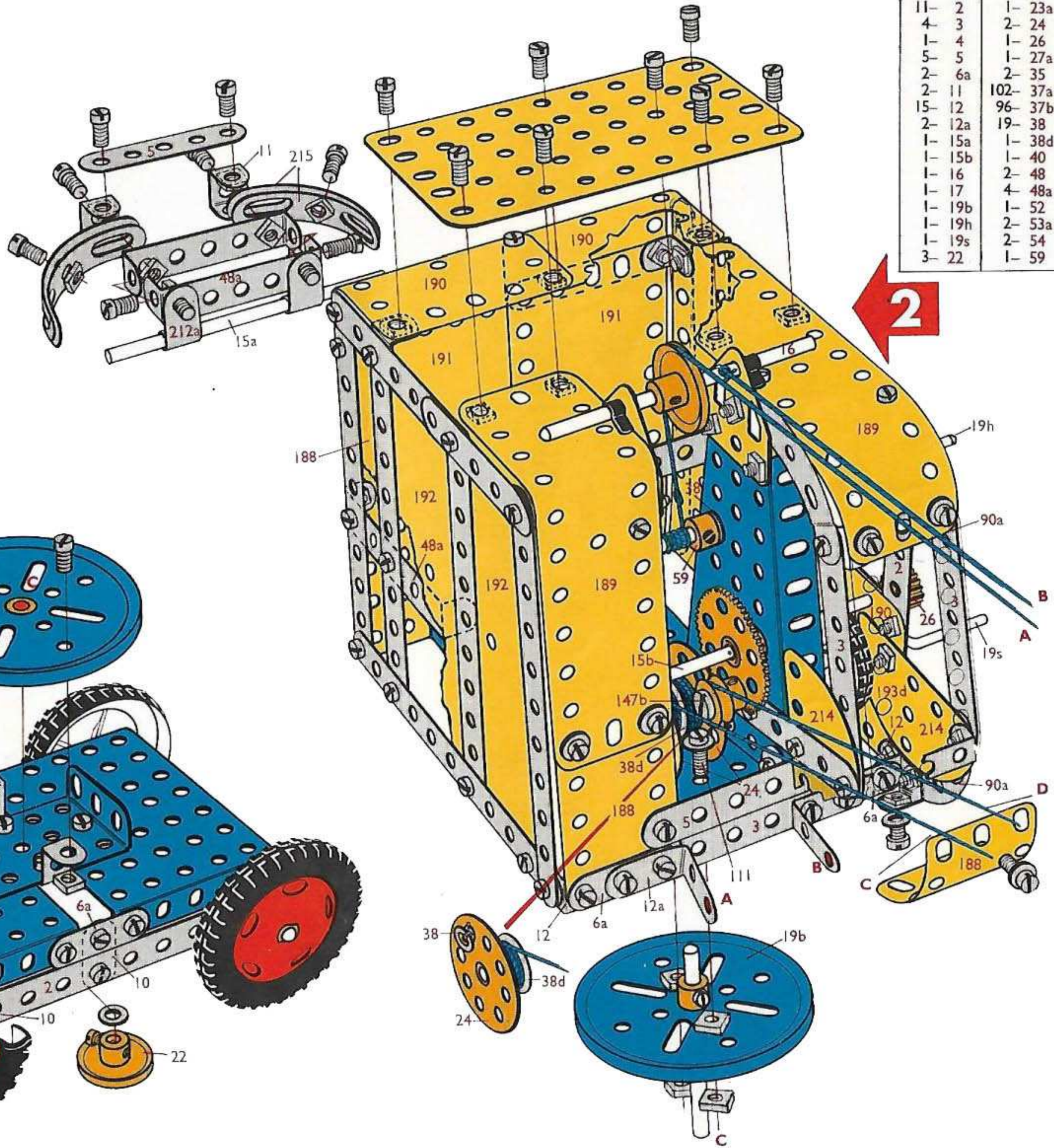
2- 4	2- 18a	2- 48	2-126
2- 5	1- 24c	3- 48a	2-126a
1- 6a	22- 37a	4- 59	1-147b
1- 10	20- 37b	2-111	1-186
1- 11	7- 38	2-111a	3-187
2- 12	2- 38d	1-115	2-213
2- 17	1- 45	4-125	2-214



7.6

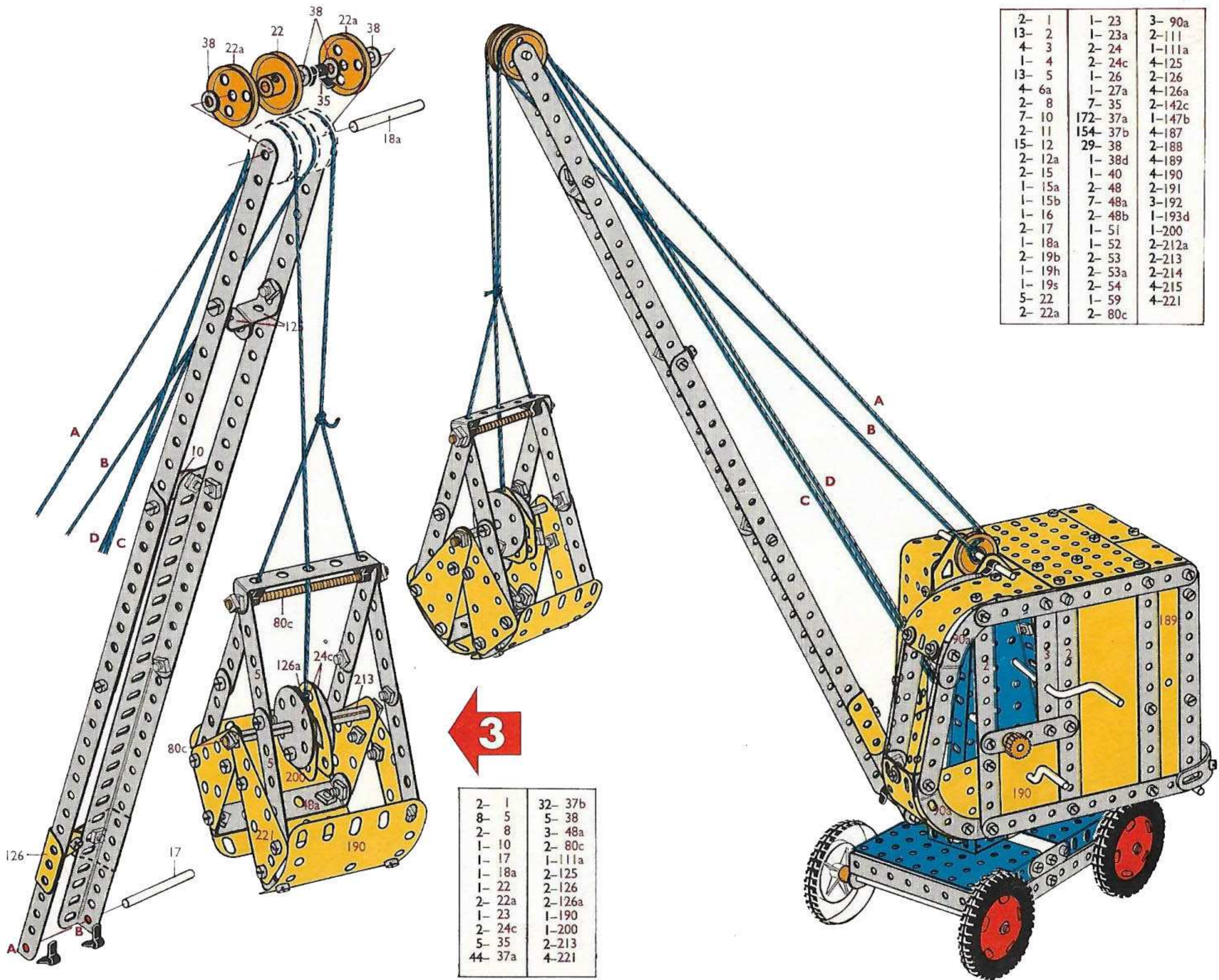
- Loading Grab**
Grijper
Grue à benne preneuse
Benna caricatrice
Schaufellader
Lastskopa
Bivalva
Draga de Carregamento
Lastegrabb

11- 2	1- 23a	3- 90a
4- 3	2- 24	2- 111
1- 4	1- 26	2- 126a
5- 5	1- 27a	2- 142c
2- 6a	2- 35	1- 147b
2- 11	102- 37a	2- 188
15- 12	96- 37b	4- 189
2- 12a	19- 38	3- 190
1- 15a	1- 38d	2- 191
1- 15b	1- 40	3- 192
1- 16	2- 48	1- 193d
1- 17	4- 48a	2- 212a
1- 19b	1- 52	2- 214
1- 19h	2- 53a	4- 215
1- 19s	2- 54	
3- 22	1- 59	



➔

2- 2
2- 6a
6- 10
2- 15
1- 19b
1- 22
26- 37a
26- 37b
5- 38
2- 48b
1- 51
2- 53
2- 125
4- 187



2- 1	1- 23	3- 90a
13- 2	1- 23a	2- 111
4- 3	2- 24	1- 111a
1- 4	2- 24c	4- 125
13- 5	1- 26	2- 126
4- 6a	1- 27a	4- 126a
2- 8	7- 35	2- 142c
7- 10	172- 37a	1- 147b
2- 11	154- 37b	4- 187
15- 12	29- 38	2- 188
2- 12a	1- 38d	4- 189
2- 15	1- 40	4- 190
1- 15a	2- 48	2- 191
1- 15b	7- 48a	3- 192
1- 16	2- 48b	1- 193d
2- 17	1- 51	1- 200
1- 18a	1- 52	2- 212a
2- 19b	2- 53	2- 213
1- 19h	2- 53a	2- 214
1- 19s	2- 54	4- 215
5- 22	1- 59	4- 221
2- 22a	2- 80c	

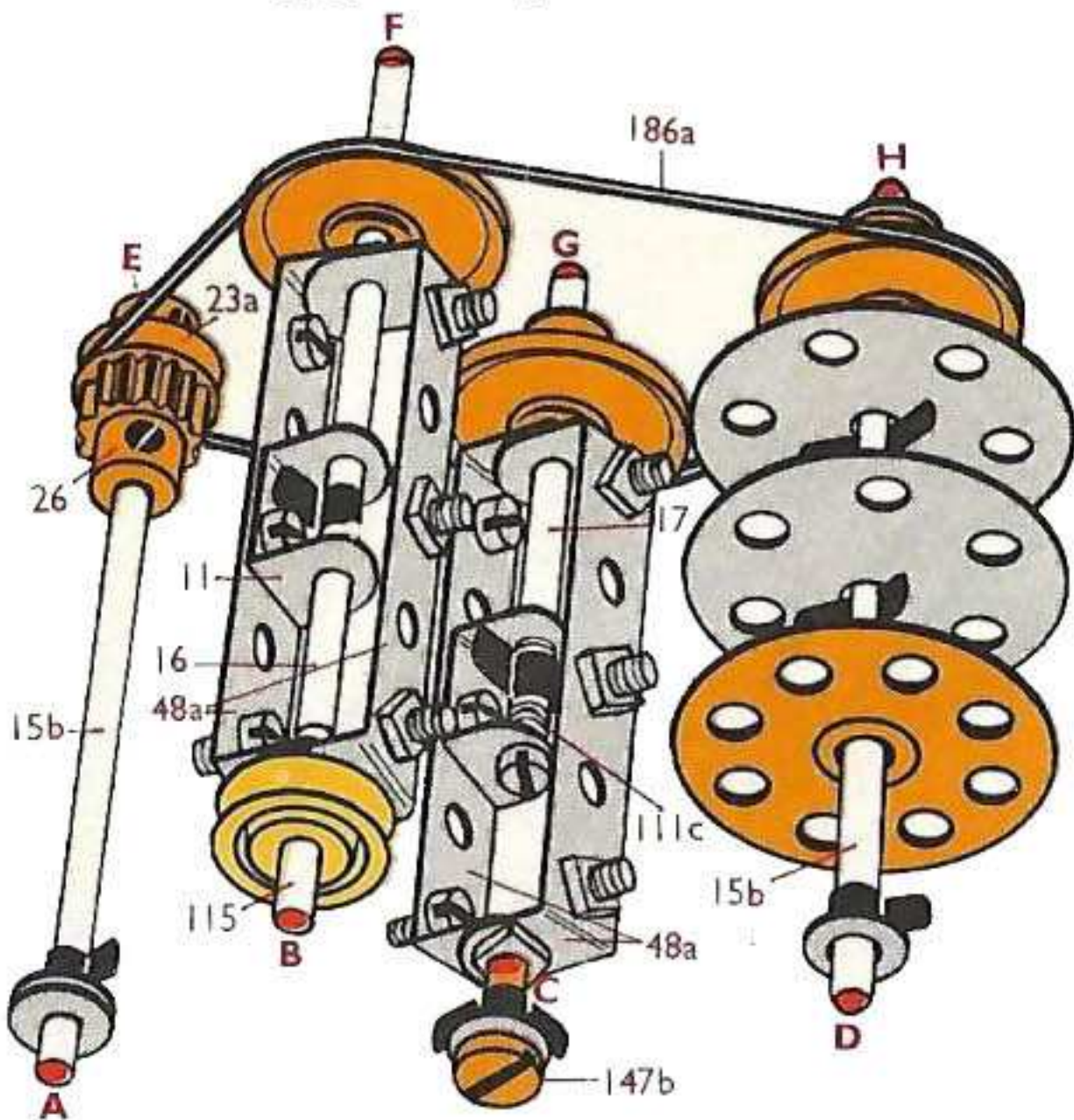
3

2- 1	32- 37b
8- 5	5- 38
2- 8	3- 48a
1- 10	2- 80c
1- 17	1- 111a
1- 18a	2- 125
1- 22	2- 126
2- 22a	2- 126a
1- 23	1- 190
2- 24c	1- 200
5- 35	2- 213
44- 37a	4- 221

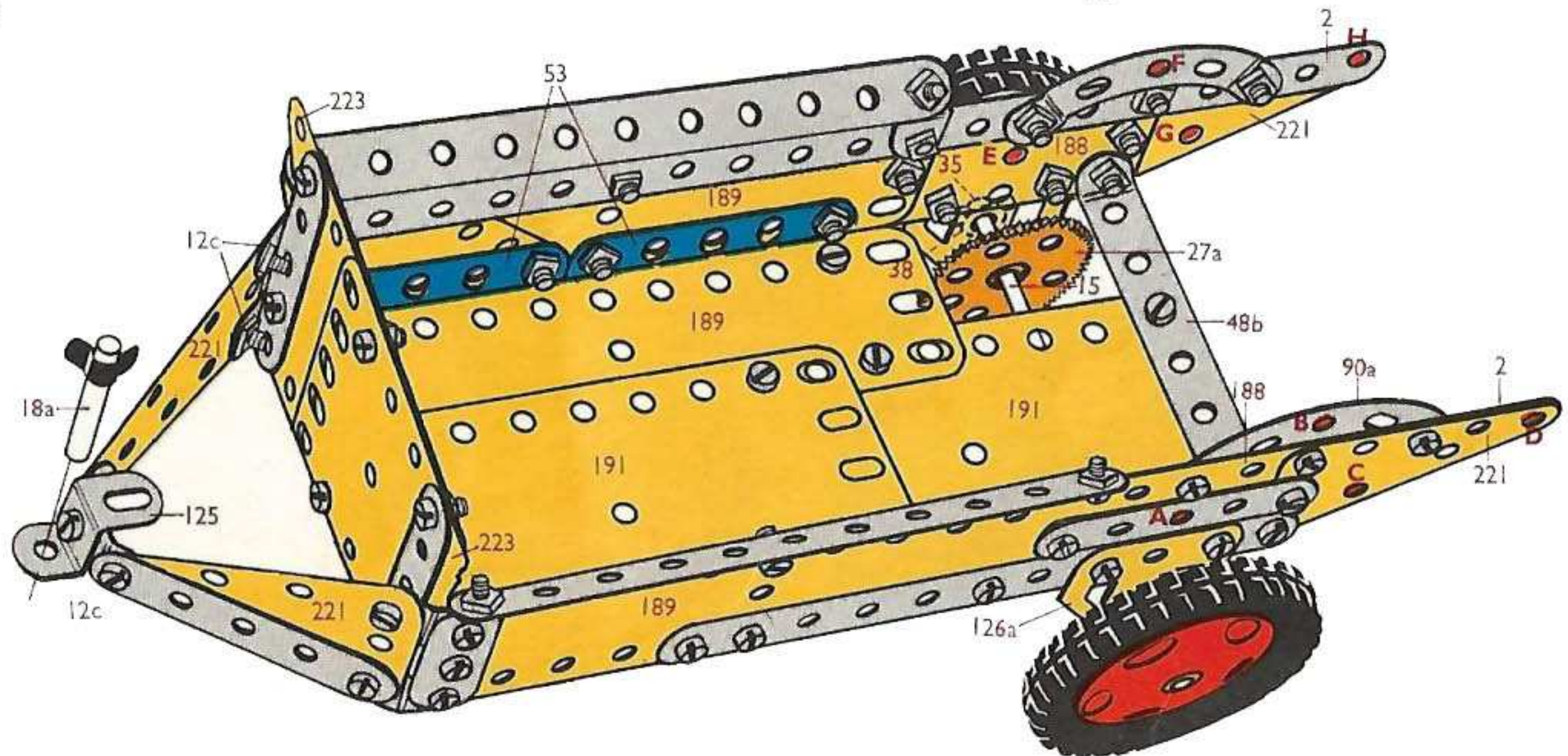
7.7

Tractor & Manure Spreader
 Trekker en mestverspreider
 Tracteur et épandeur d'engrais
 Trattore e spandiconcime
 Traktor und Düngefahrzeug
 Traktor och gödselspridare
 Tractor y distribuidor de abono
 Tractor e Espalhador de Estrume
 Traktor og gjødselspreder

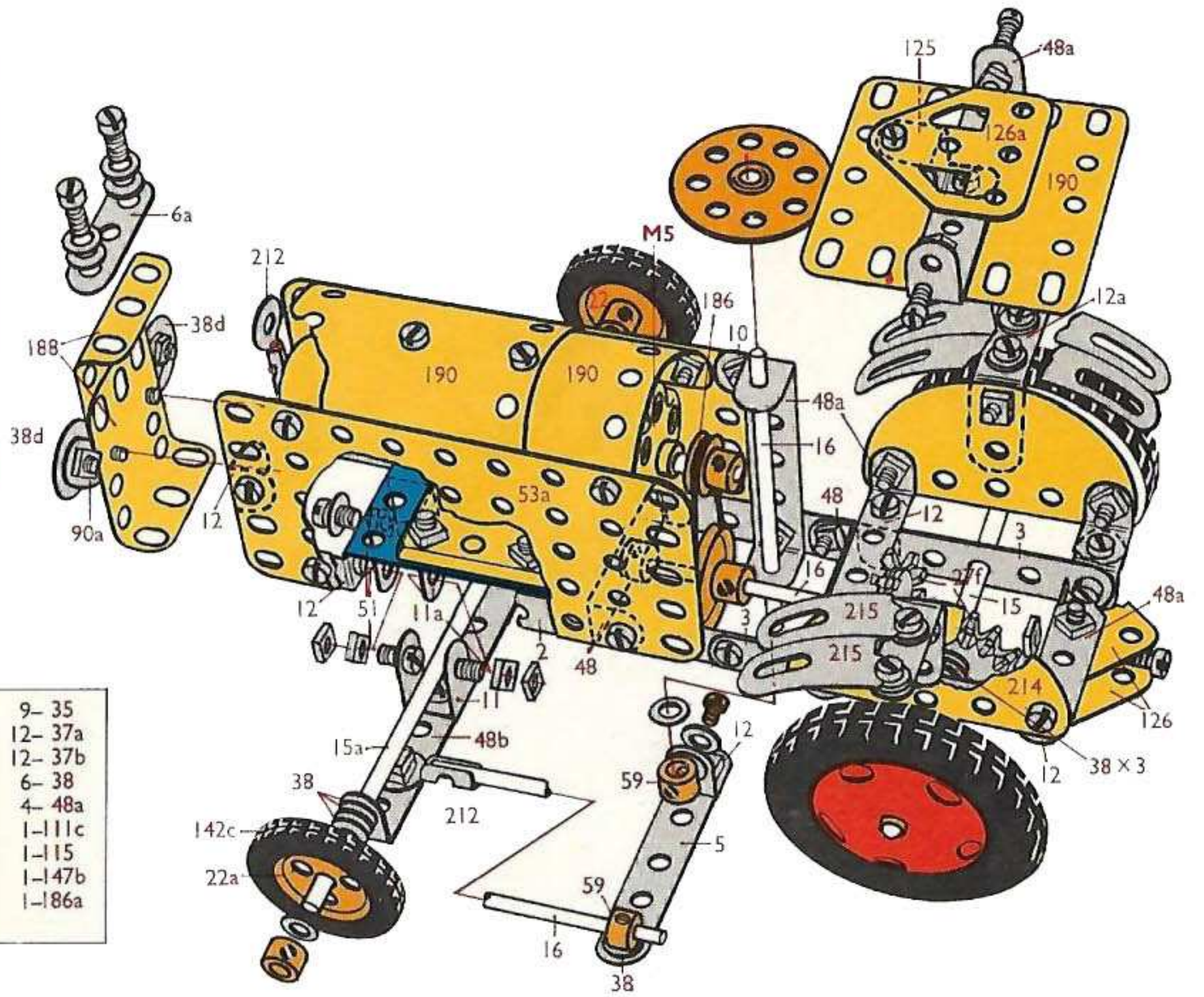
2- 2	1- 22a	3- 59
2- 3	1- 23a	1- 90a
1- 5	1- 24	1-125
1- 6a	2- 27f	2-126
1- 10	70- 37a	1-126a
1- 11	66- 37b	2-142c
1- 11a	20- 38	1-186
9- 12	2- 38d	2-187
2- 12a	2- 48	2-188
1- 15	4- 48a	3-190
1- 15a	1- 48b	2-212
3- 16	1- 51	2-214
2- 22	2- 53a	4-215



8- 2	1- 48b
2- 3	2- 53
6- 5	2- 90a
2- 6a	1-125
2-12	2-126a
8-12a	2-187
1-15	2-188
1-18a	3-189
1-27a	2-190
3-35	2-191
58-37a	4-221
58-37b	2-222
4-38	2-223

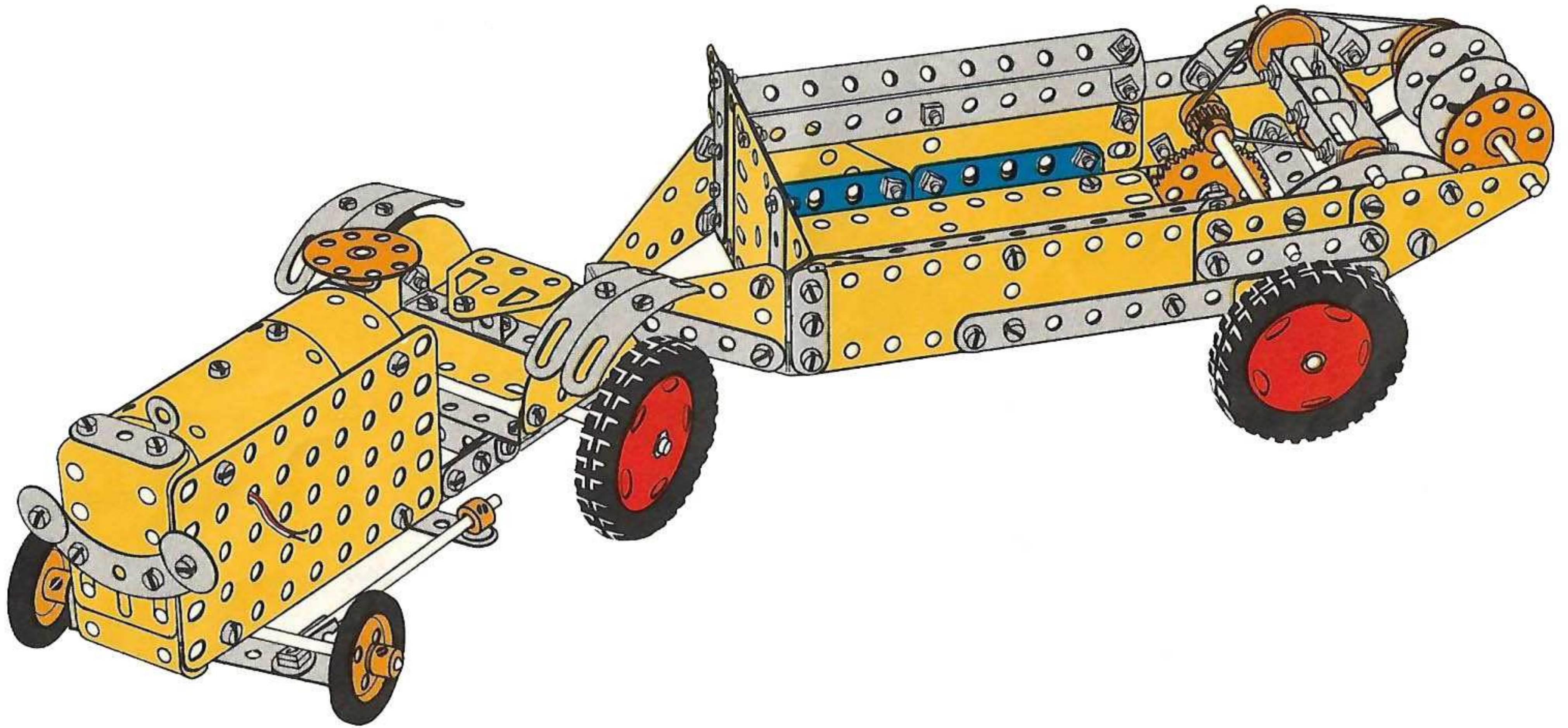


2- 11	9- 35
2- 15b	12- 37a
1- 16	12- 37b
1- 17	6- 38
3- 22	4- 48a
1- 23	1-111c
+1- 23a	1-115
1- 24	1-147b
2- 24c	1-186a
1- 26	



10- 2	2- 15b	1- 27a	2- 53a	4-187
4- 3	4- 16	2- 27f	3- 59	4-188
7- 5	1- 17	12- 35	3- 90a	3-189
3- 6a	1- 18a	140- 37a	1-111c	5-190
1- 10	5- 22	136- 37b	1-115	2-191
3- 11	1- 22a	30- 38	2-125	2-212
1- 11a	1- 23	2- 38d	2-126	2-214
11- 12	*1- 23a	2- 48	3-126a	4-215
2- 12a	1- 23a	8- 48a	2-142c	4-221
8- 12c	2- 24	2- 48b	1-147b	2-222
2- 15	2- 24c	1- 51	1-186	2-223
1- 15a	1- 26	2- 53	1-186a	*1-M5

* Not included in set No. 7



7.8

Fork Lift Truck

Vorkheftruck

Chariot à fourche

Carrello sollevatore a forca

Gabelstapler

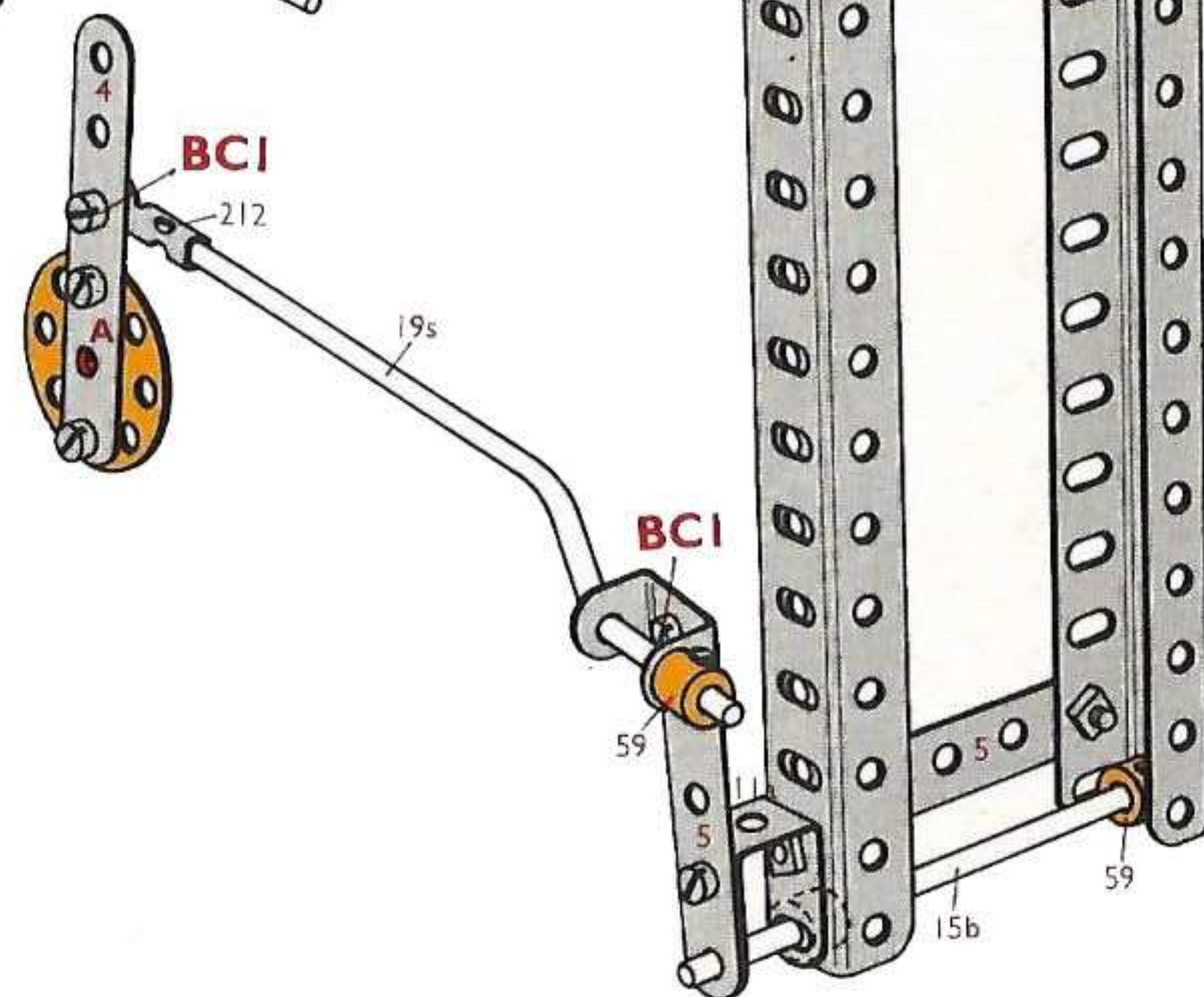
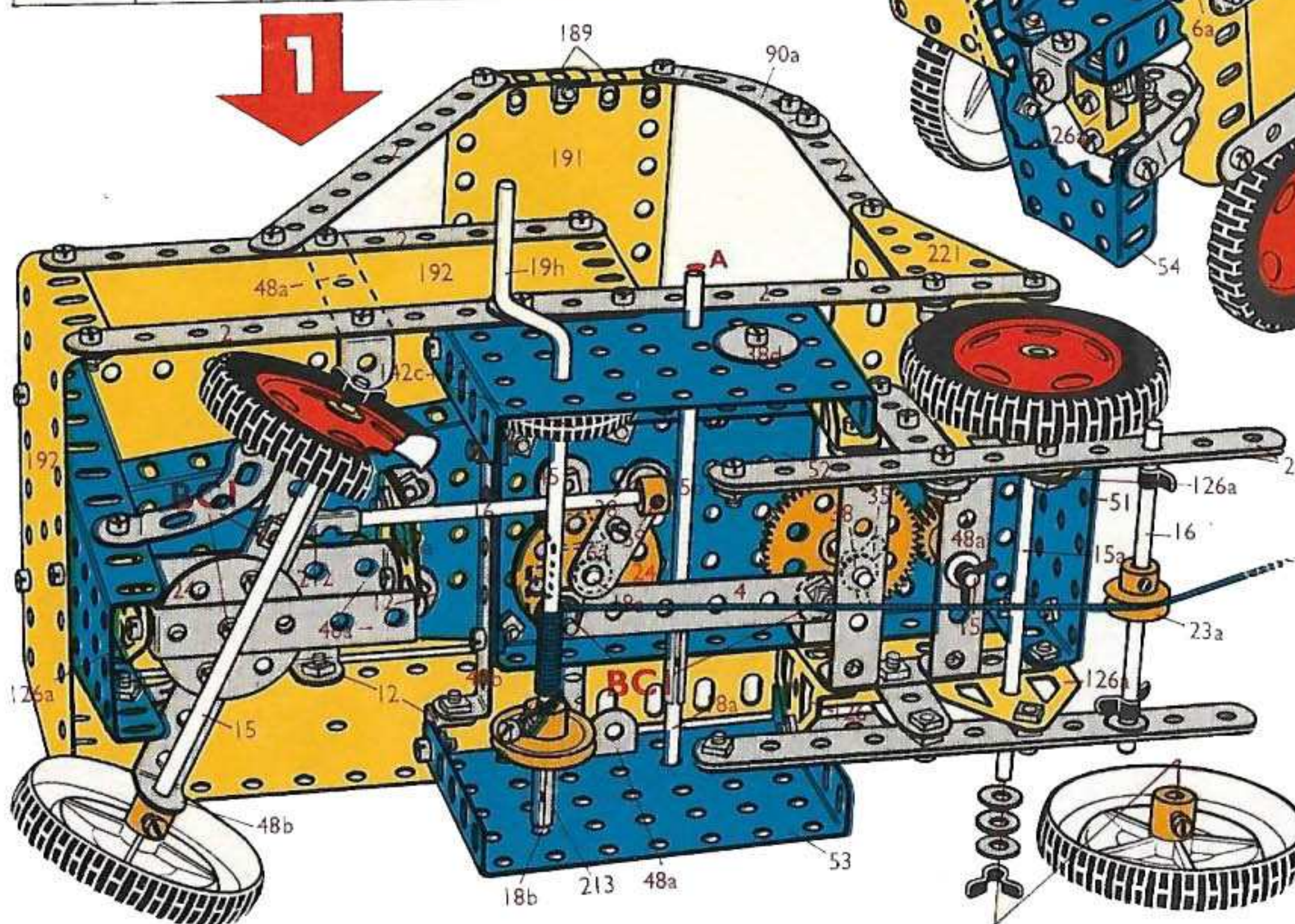
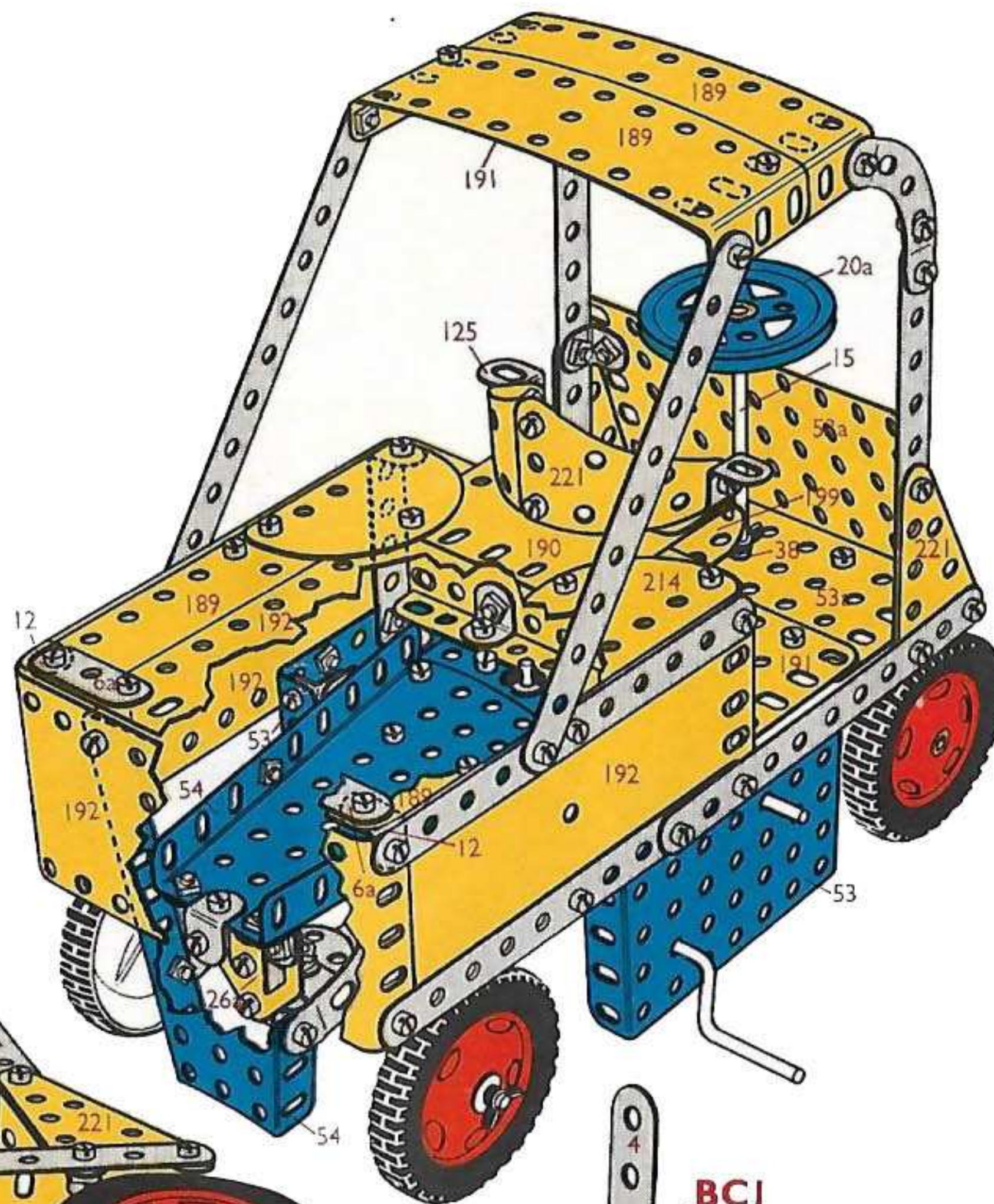
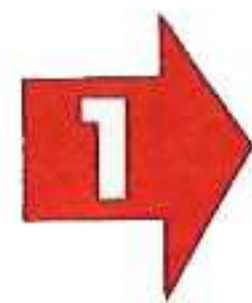
Gaffeltruck

Carretilla elevadora de horquilla

Camião de Forquilha

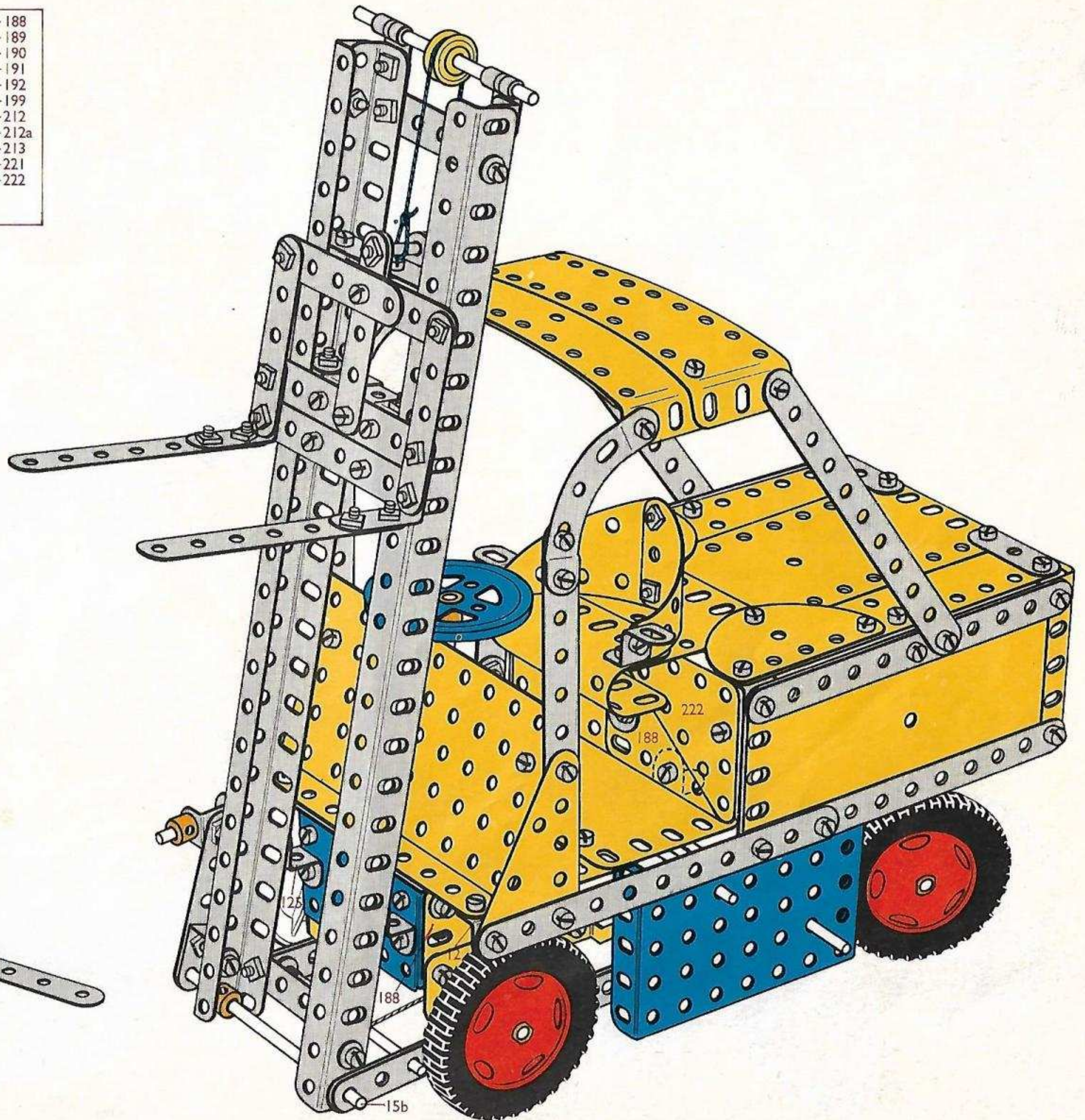
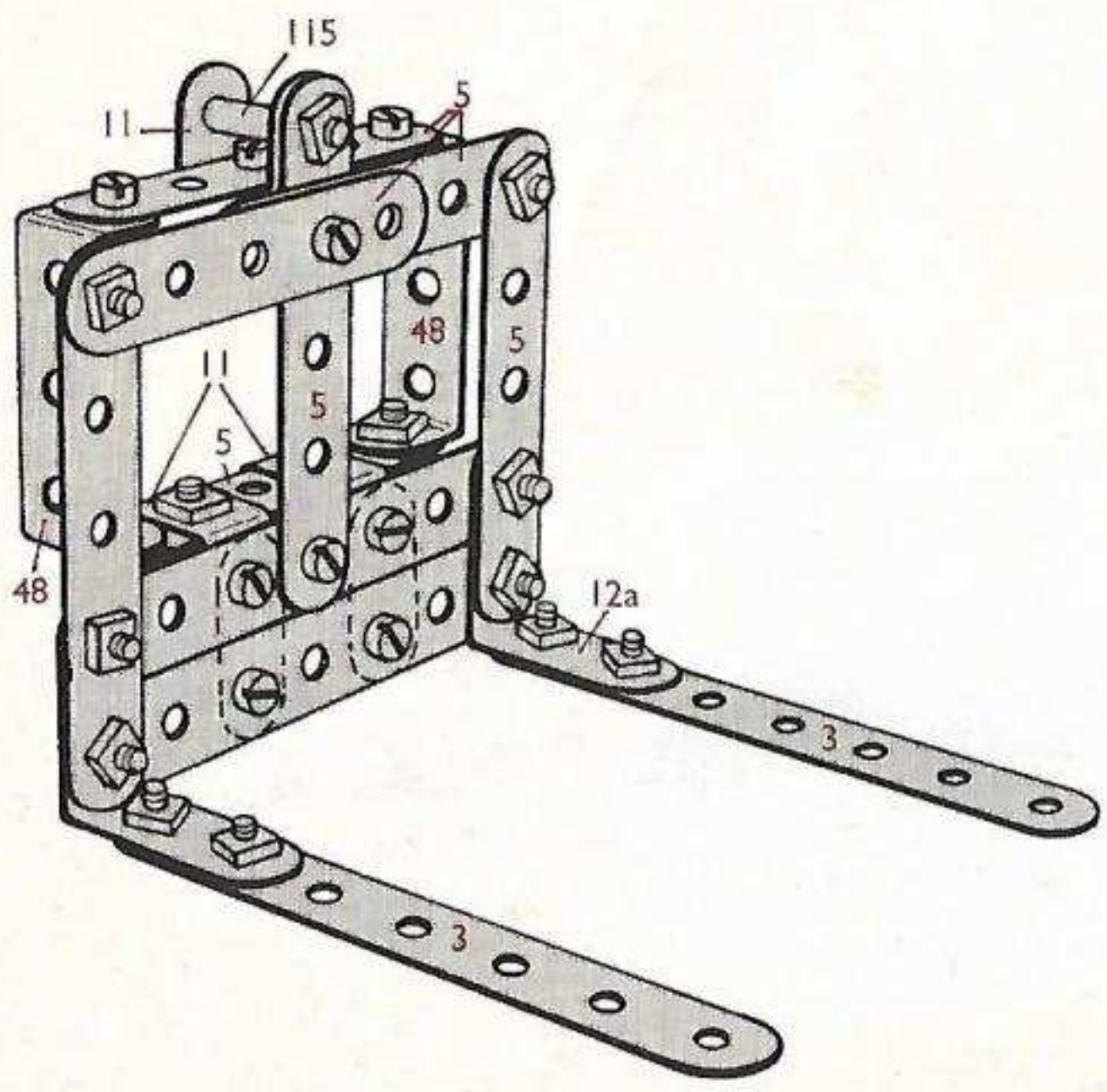
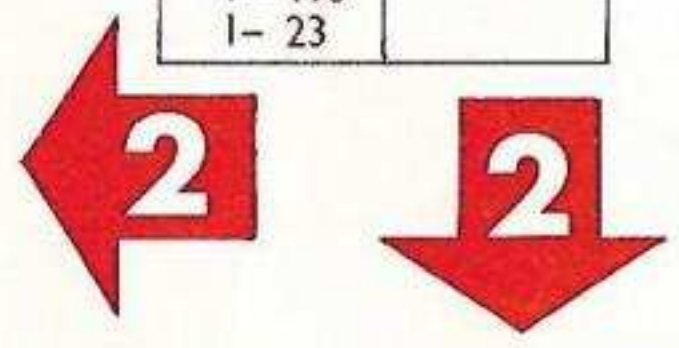
Gaffeltruck

14- 2	1- 19h	11- 38	1- 59	2-191
1- 4	1- 20a	1- 38d	4- 90a	4-192
4- 5	2- 22	1- 40	3-111c	1-199
4- 6a	1- 23a	1- 45	4-125	1-212
14- 12	1- 24	8- 48a	2-126	2-213
2- 15	1- 24c	2- 48b	4-126a	4-221
1- 15a	1- 26	1- 51	1-142c	2-222
1- 15b	1- 27a	1- 52	4-187	
2- 16	10- 35	2- 53	4-188	
2- 18a	138- 37a	2- 53a	4-189	
1- 18b	127- 37b	2- 54	1-190	



14- 2	2- 15b	1- 27a	2- 53	4- 188
4- 3	3- 16	10- 35	2- 53a	4- 189
2- 4	2- 18a	177- 37a	2- 54	1- 190
14- 5	1- 18b	164- 37b	4- 59	2- 191
4- 6a	1- 19h	15- 38	4- 90a	4- 192
4- 8	1- 19s	1- 38d	1- 111a	1- 199
2- 10	1- 20a	1- 40	3- 111c	2- 212
4- 11	2- 22	1- 45	1- 115	2- 212a
1- 11a	1- 23	2- 48	4- 125	2- 213
14- 12	1- 23a	8- 48a	2- 126	4- 221
2- 12a	2- 24	2- 48b	4- 126a	2- 222
2- 15	1- 24c	1- 51	1- 142c	
1- 15a	1- 26	1- 52	4- 187	

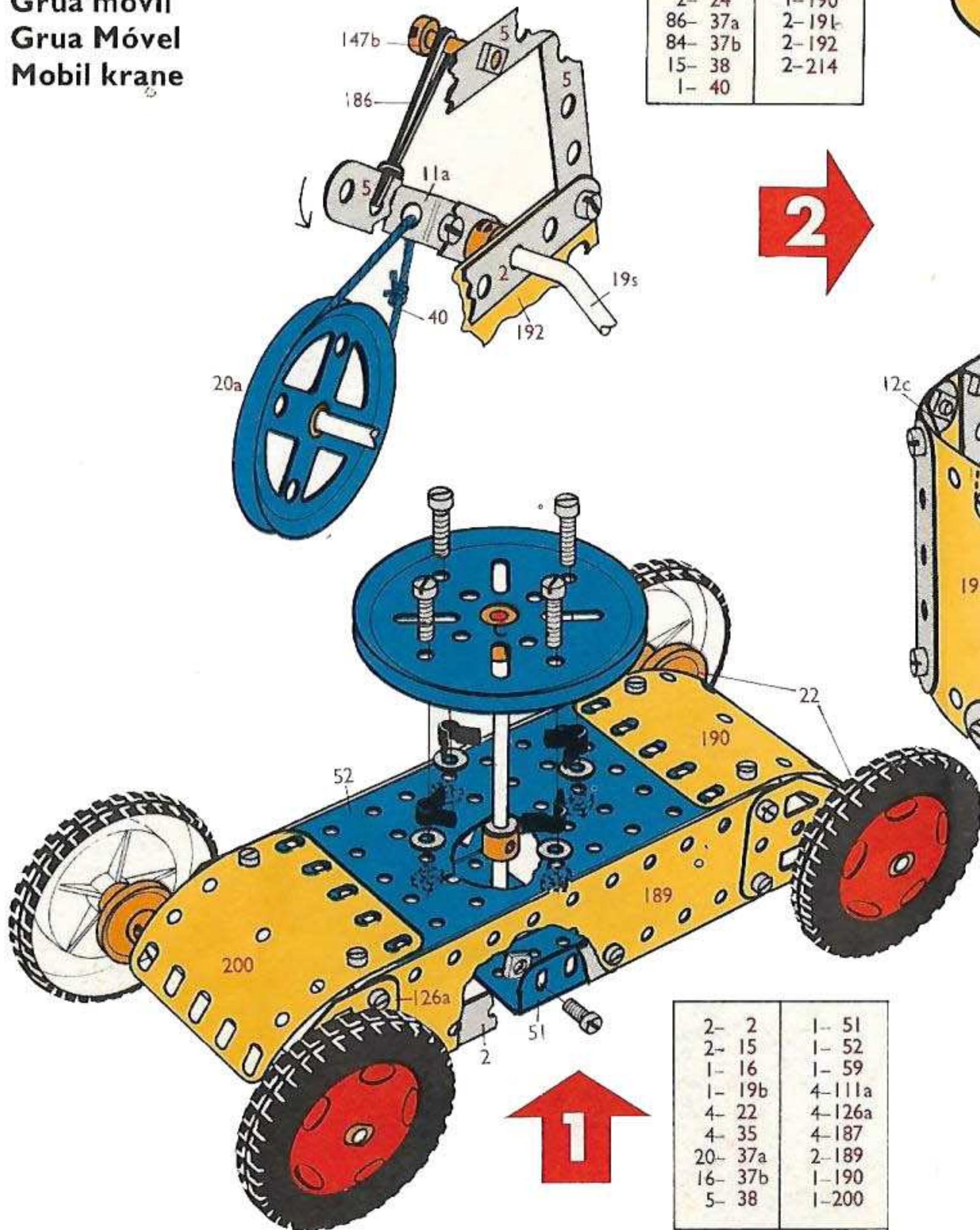
4- 3	1- 24
1- 4	39- 37a
10- 5	37- 37b
4- 8	4- 38
2- 10	2- 48
4- 11	3- 59
1- 11a	1- 111a
2- 12a	1- 115
1- 15b	1- 212
1- 16	2- 212a
1- 19s	
1- 23	



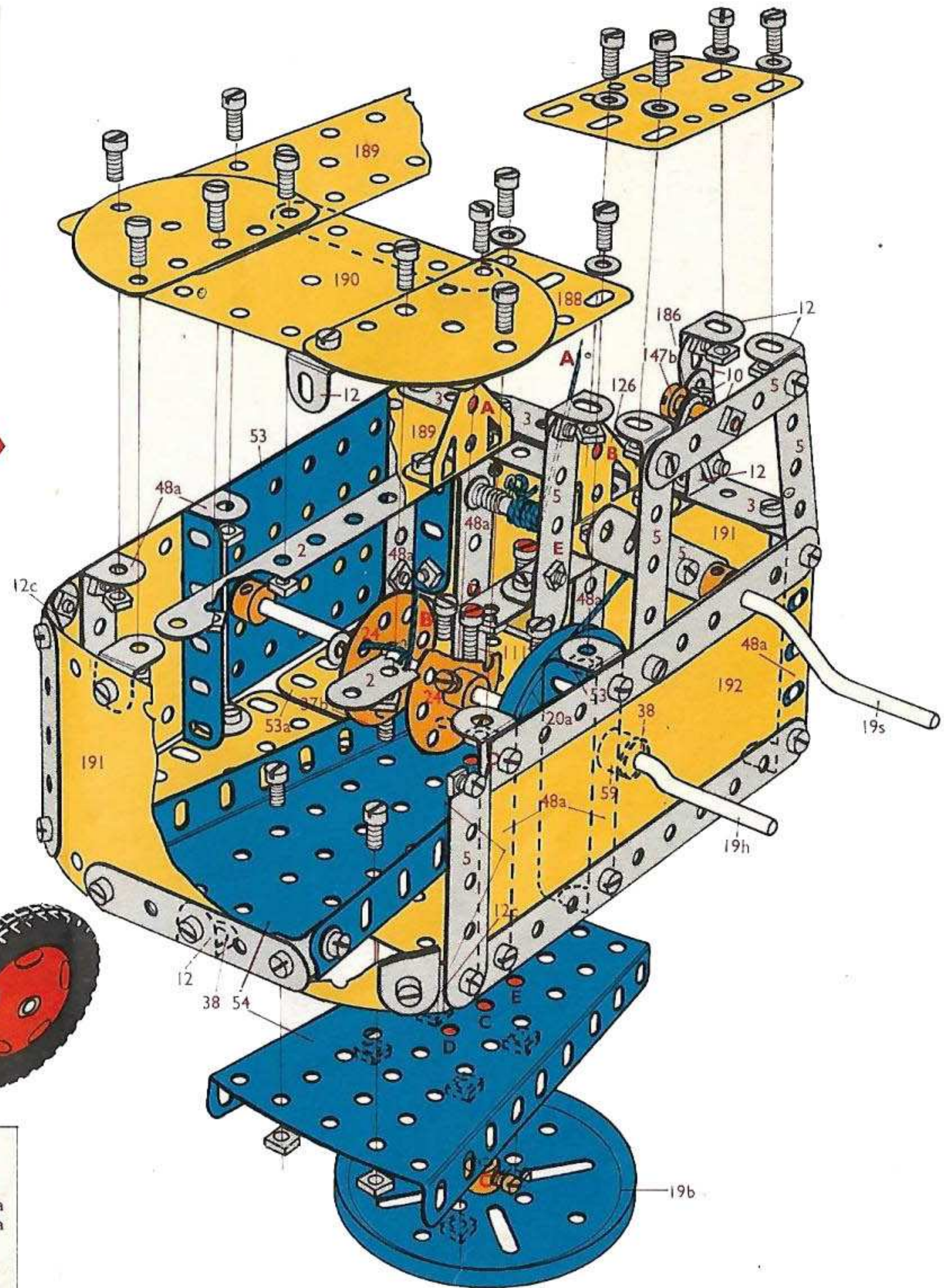
7.9

Mobile Crane
 Mobile kraan
 Grue Mobile
 Gru semovente
 Autokran
 Mobilkran
 Grúa móvil
 Grua Móvil
 Mobil kran

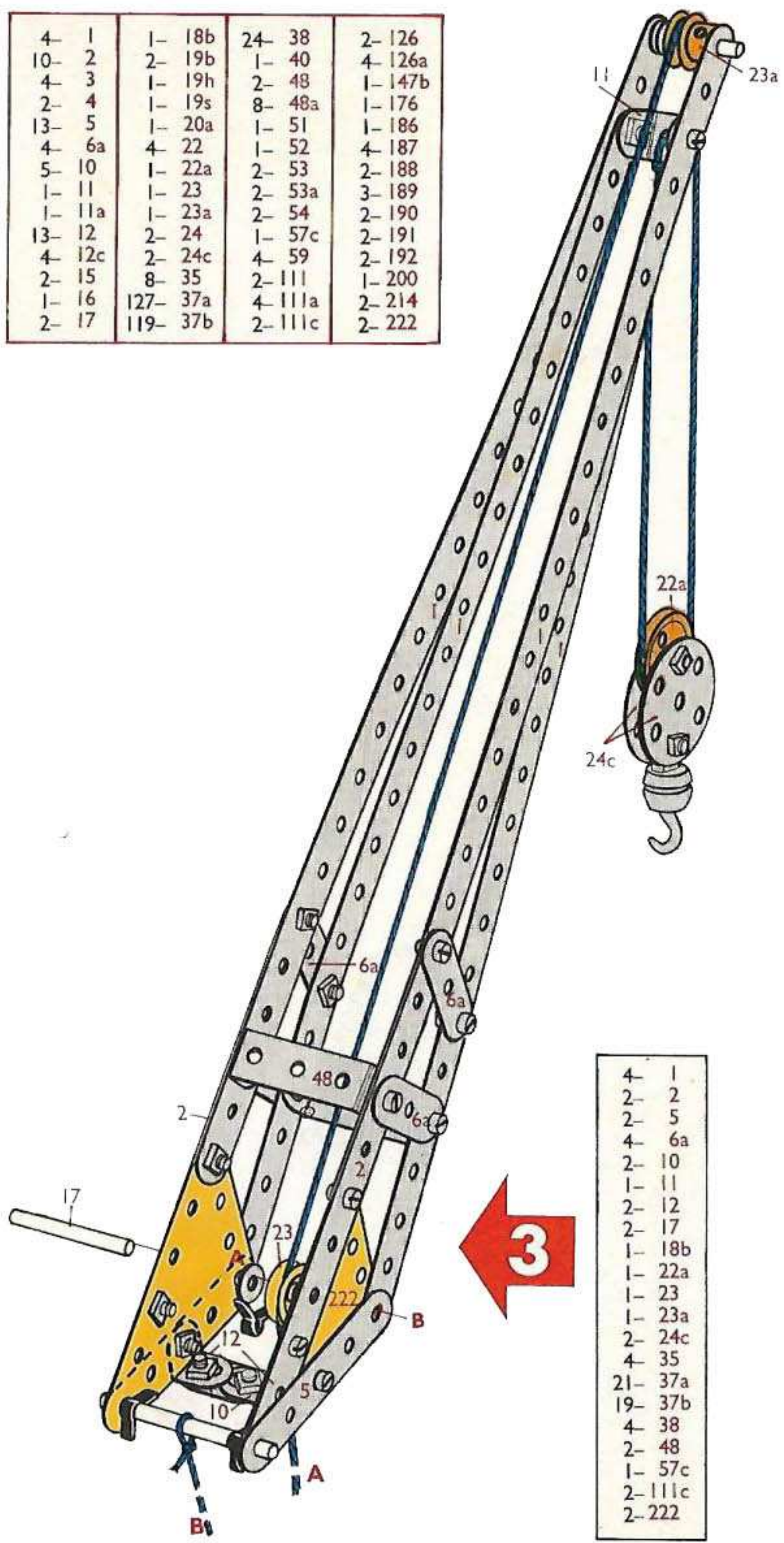
6- 2	8- 48a
4- 3	2- 53
2- 4	2- 53a
11- 5	2- 54
3- 10	3- 59
1- 11a	2-111
11- 12	2-126
4- 12c	1-147b
1- 19b	1-176
1- 19h	1-186
1- 19s	2-188
1- 20a	1-189
2- 24	1-190
86- 37a	2-191
84- 37b	2-192
15- 38	2-214
1- 40	



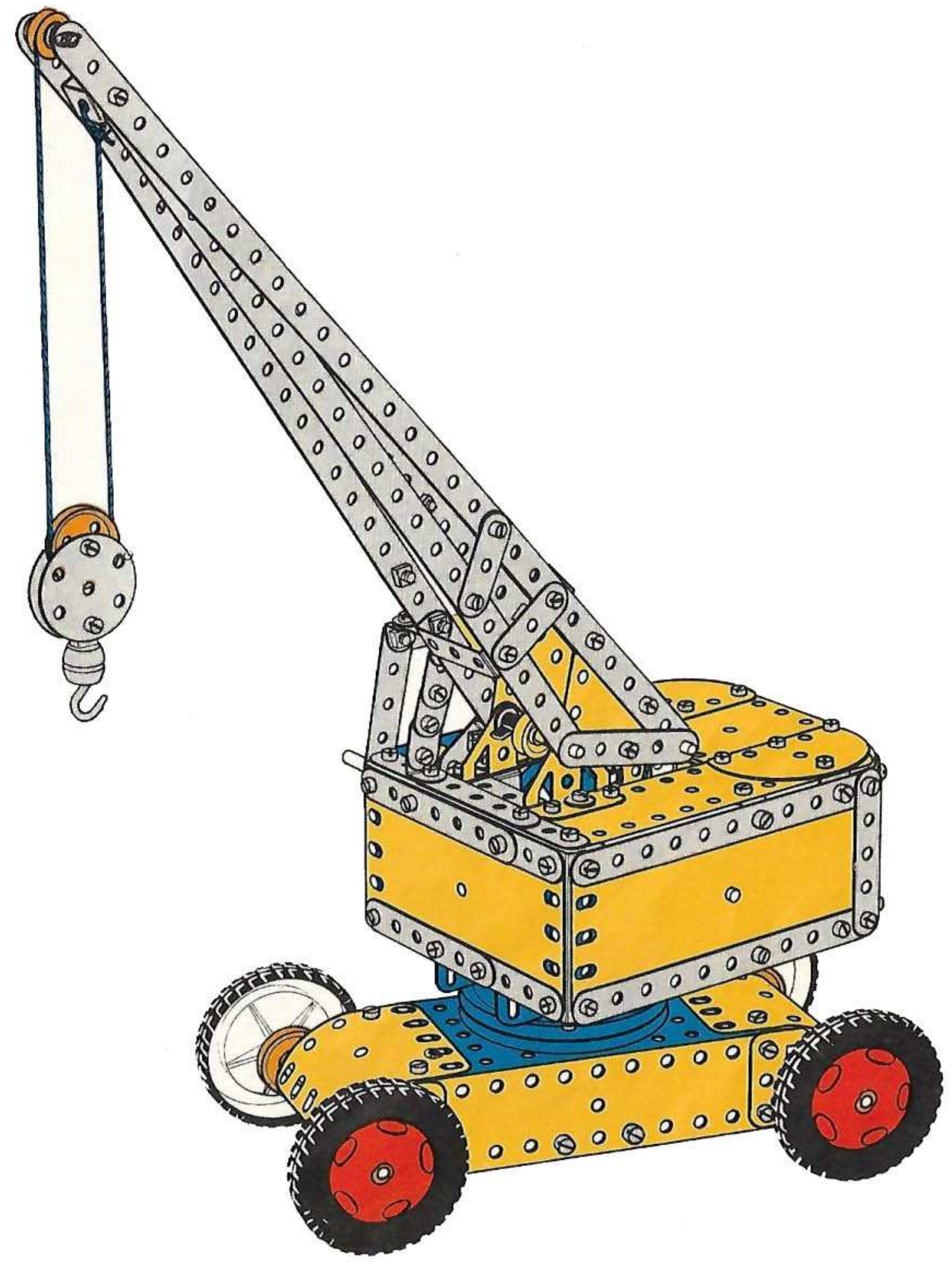
2- 2	1- 51
2- 15	1- 52
1- 16	1- 59
1- 19b	4-111a
4- 22	4-126a
4- 35	4-187
20- 37a	2-189
16- 37b	1-190
5- 38	1-200



4-	1	1-	18b	24-	38	2-	126
10-	2	2-	19b	1-	40	4-	126a
4-	3	1-	19h	2-	48	1-	147b
2-	4	1-	19s	8-	48a	1-	176
13-	5	1-	20a	1-	51	1-	186
4-	6a	4-	22	1-	52	4-	187
5-	10	1-	22a	2-	53	2-	188
1-	11	1-	23	2-	53a	3-	189
1-	11a	1-	23a	2-	54	2-	190
13-	12	2-	24	1-	57c	2-	191
4-	12c	2-	24c	4-	59	2-	192
2-	15	8-	35	2-	111	1-	200
1-	16	127-	37a	4-	111a	2-	214
2-	17	119-	37b	2-	111c	2-	222

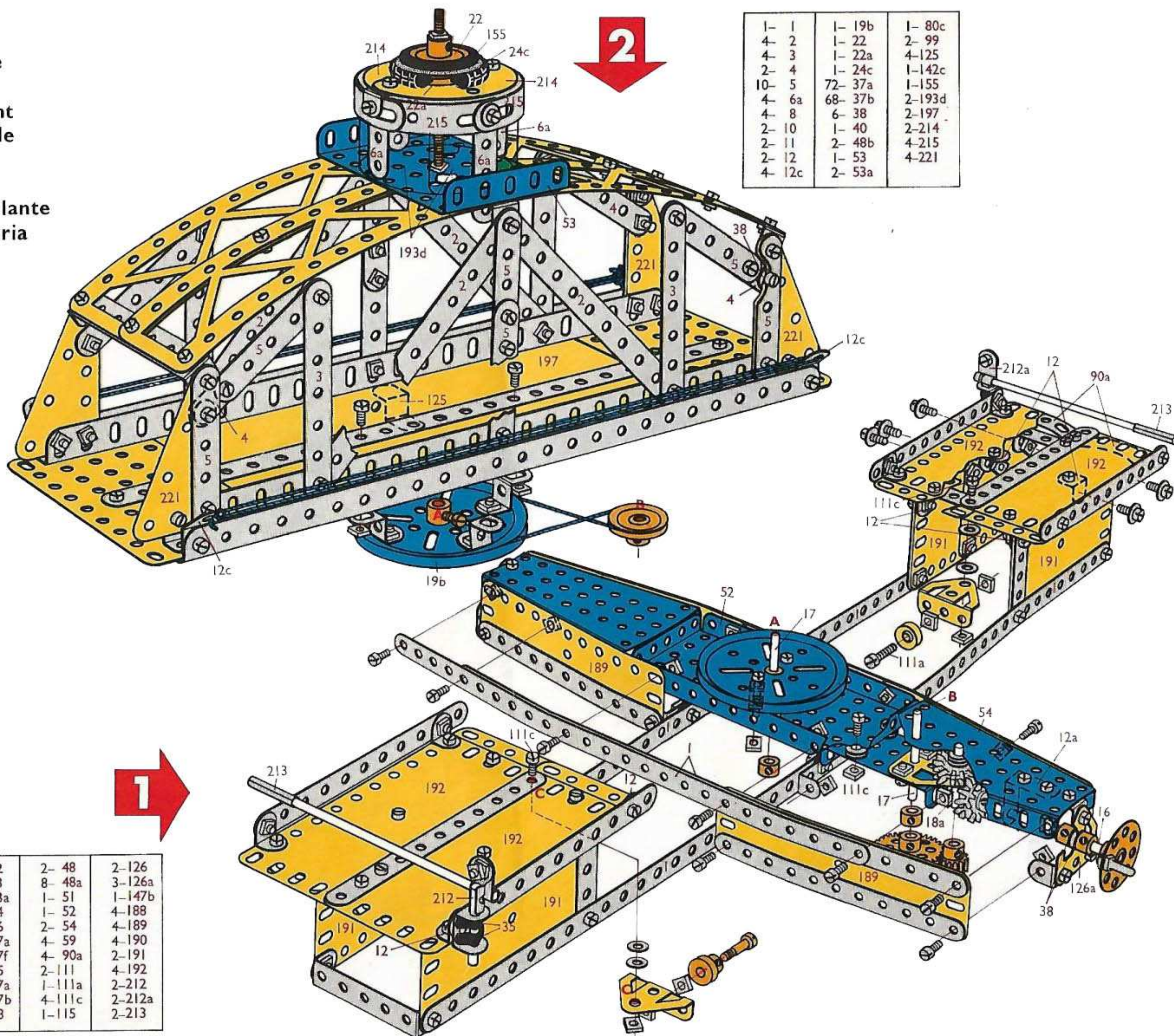


4-	1
2-	2
2-	5
4-	6a
2-	10
1-	11
2-	12
2-	17
1-	18b
1-	22a
1-	23
1-	23a
2-	24c
4-	35
21-	37a
19-	37b
4-	38
2-	48
1-	57c
2-	111c
2-	222



7.10

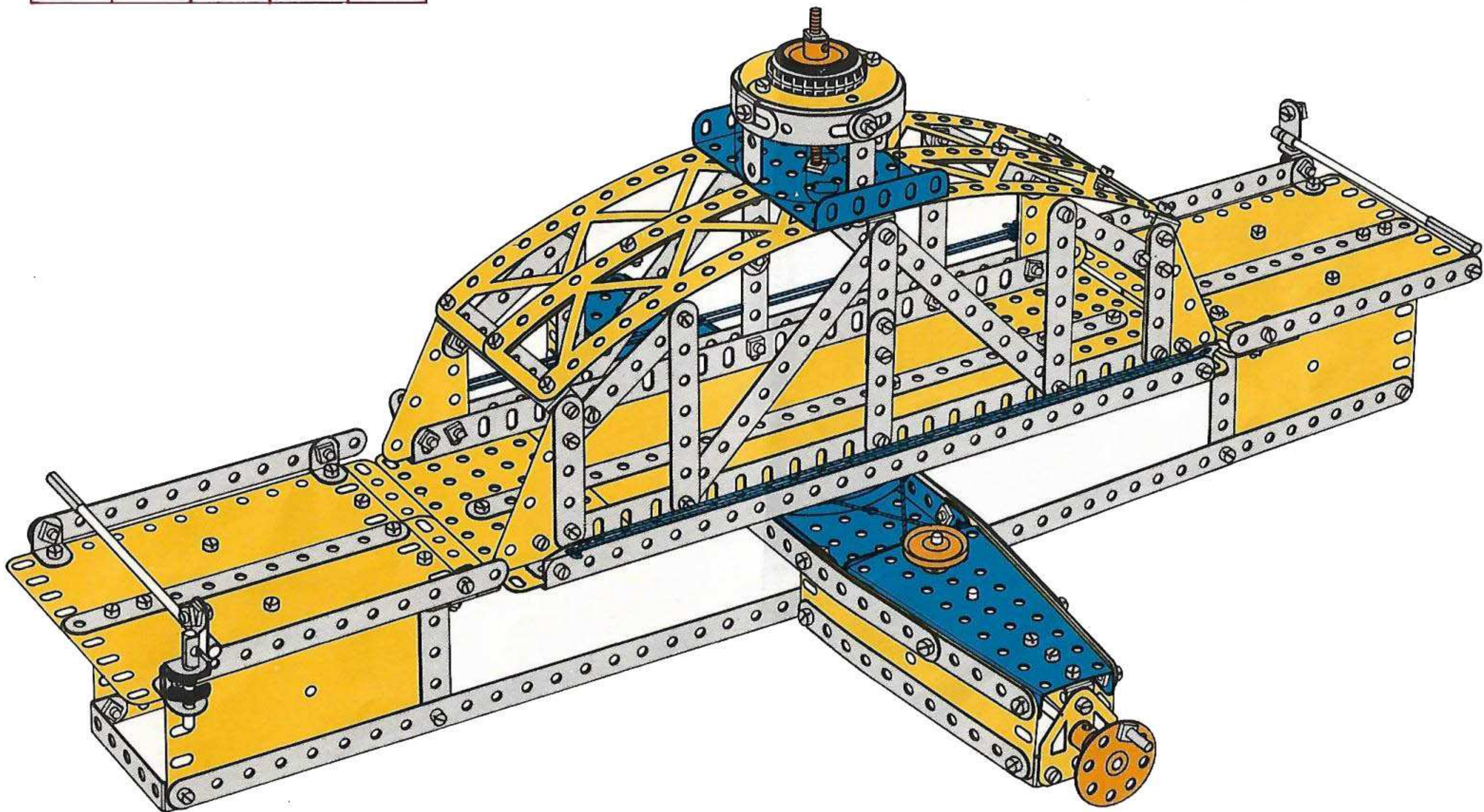
Swing Bridge
 Draaibrug
 Pont tournant
 Ponte girevole
 Drehbrücke
 Svängbro
 Puente basculante
 Ponte Giratória
 Svingbro



1- 1	1- 19b	1- 80c
4- 2	1- 22	2- 99
4- 3	1- 22a	4-125
2- 4	1- 24c	1-142c
10- 5	72- 37a	1-155
4- 6a	68- 37b	2-193d
4- 8	6- 38	2-197
2- 10	1- 40	2-214
2- 11	2- 48b	4-215
2- 12	1- 53	4-221
4- 12c	2- 53a	

8- 1	1- 22	2- 48	2-126
10- 2	1- 23	8- 48a	3-126a
4- 5	1- 23a	1- 51	1-147b
2- 11	1- 24	1- 52	4-188
14- 12	1- 26	2- 54	4-189
1- 12a	1- 27a	4- 59	4-190
2- 15	2- 27f	4- 90a	2-191
1- 16	4- 35	2-111	4-192
2- 17	102- 37a	1-111a	2-212
3- 18a	90- 37b	4-111c	2-212a
1- 19b	20- 38	1-115	2-213

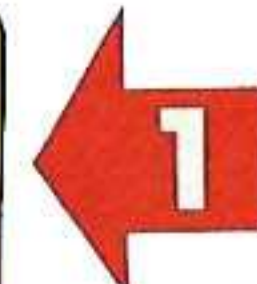
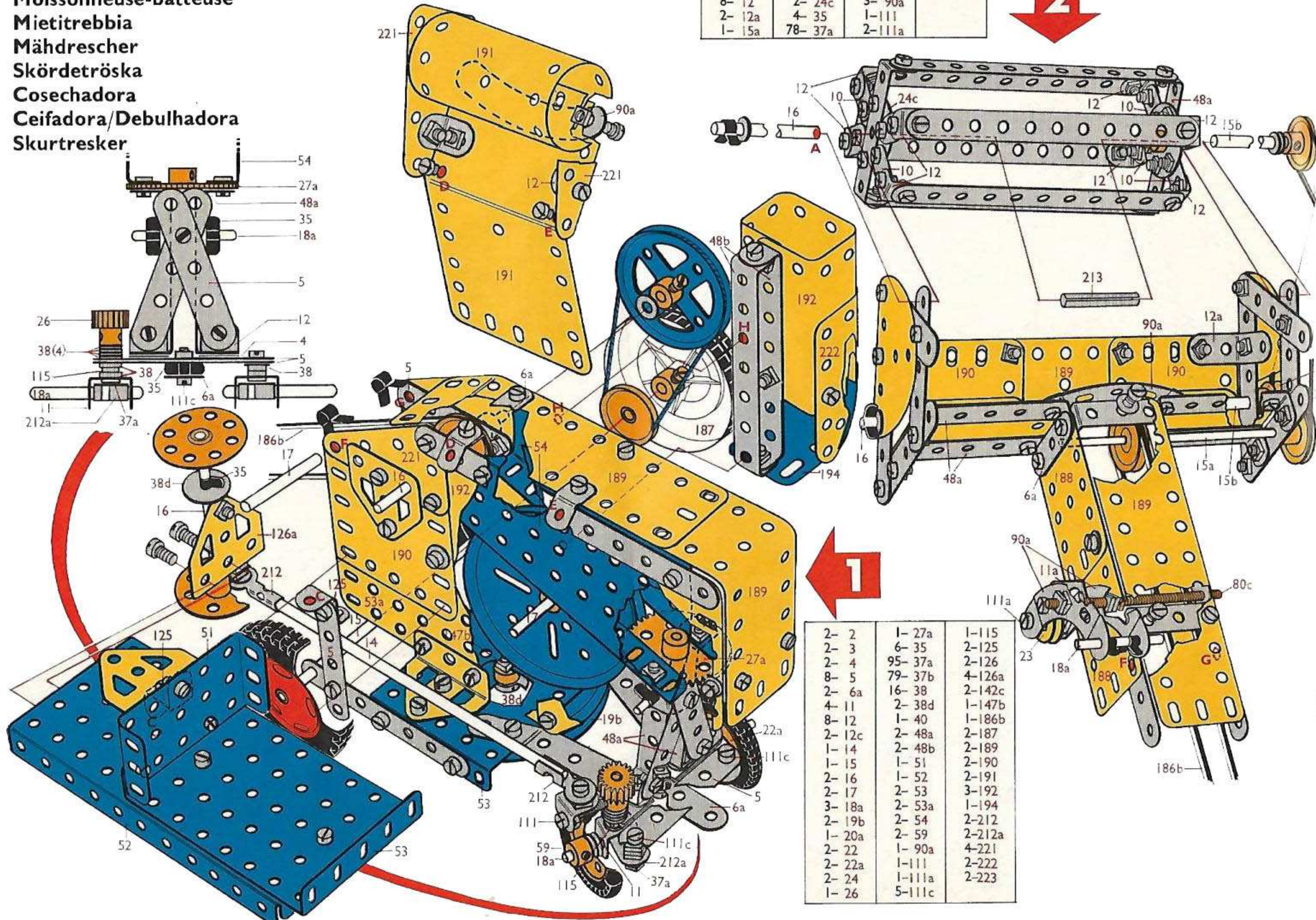
9- 1	2- 17	158- 37b	2- 99	2- 191
14- 2	3- 18a	26- 38	2- 111	4- 192
4- 3	2- 19b	1- 40	1- 111a	2- 193d
2- 4	2- 22	2- 48	4- 111c	2- 197
14- 5	1- 22a	8- 48a	1- 115	2- 212
4- 6a	1- 23	2- 48b	4- 125	2- 212a
4- 8	1- 23a	1- 51	2- 126	2- 213
2- 10	1- 24	1- 52	3- 126a	2- 214
4- 11	1- 24c	1- 53	1- 142c	4- 215
16- 12	1- 26	2- 53a	1- 147b	4- 221
1- 12a	1- 27a	2- 54	1- 155	
4- 12c	2- 27f	4- 59	4- 188	
2- 15	4- 35	1- 80c	4- 189	
1- 16	174- 37a	4- 90a	4- 190	



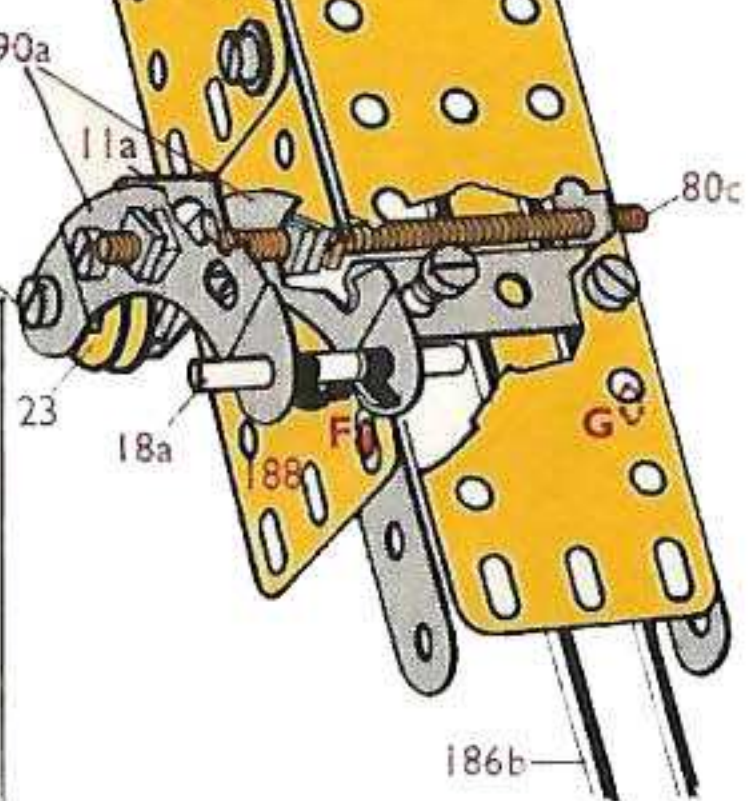
7.11

Combine Harvester
 Maaidorsmachine
 Moissonneuse-batteuse
 Mietitrebbia
 Mähdrescher
 Skördetröska
 Cosechadora
 Ceifadora/Debulhadora
 Skurtresker

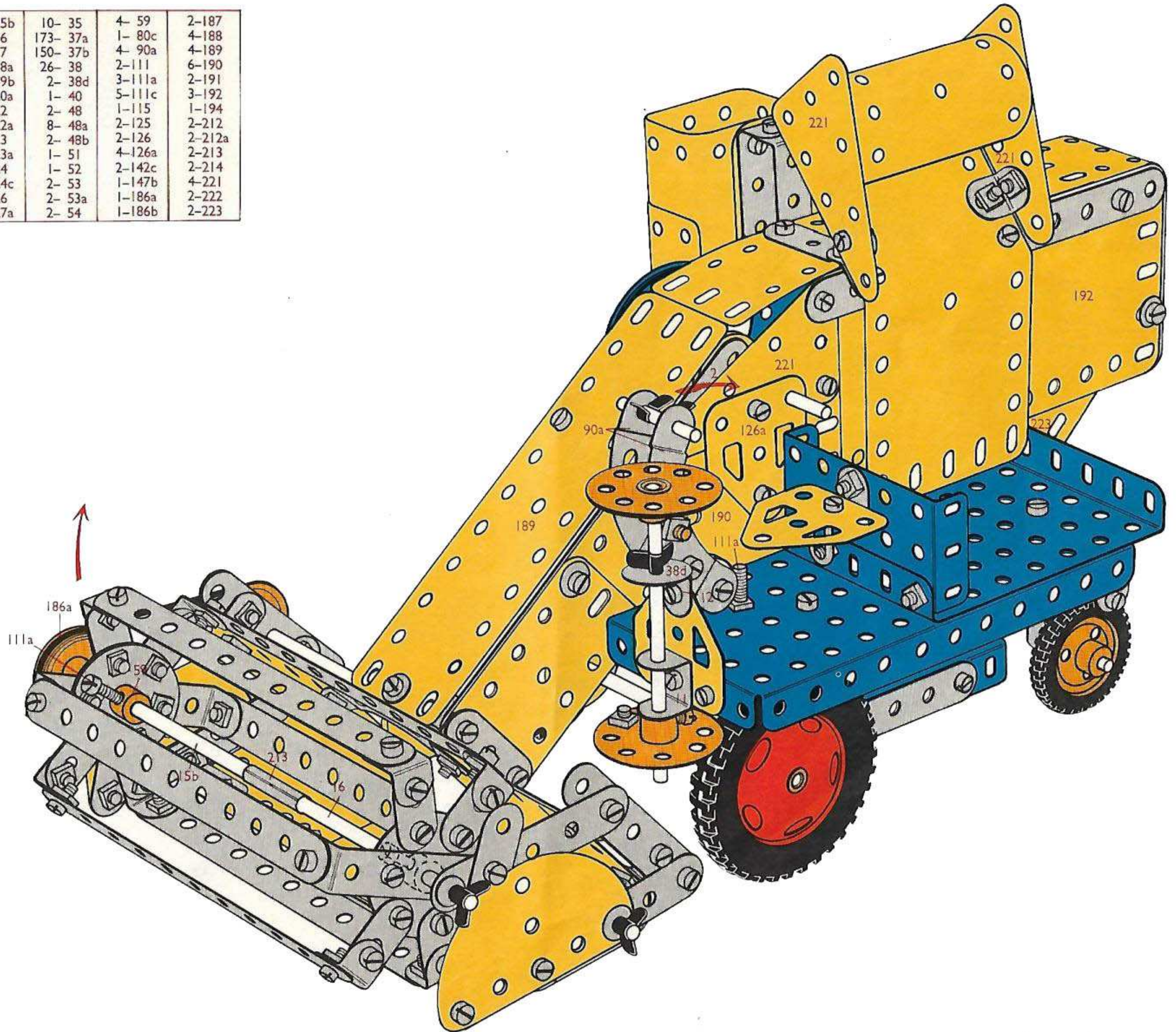
10- 2	2- 15b	71- 37b	1-186a
2- 3	2- 16	10- 38	4-188
6- 5	1- 18a	2- 48	2-189
2- 6a	3- 22	6- 48a	4-190
8- 10	1- 23	2- 59	2-213
1- 11a	1- 23a	1- 80c	2-214
8- 12	2- 24c	3- 90a	
2- 12a	4- 35	1-111	
1- 15a	78- 37a	2-111a	



2- 2	1- 27a	1-115
2- 3	6- 35	2-125
2- 4	95- 37a	2-126
8- 5	79- 37b	4-126a
2- 6a	16- 38	2-142c
4- 11	2- 38d	1-147b
8- 12	1- 40	1-186b
2- 12c	2- 48a	2-187
1- 14	2- 48b	2-189
1- 15	1- 51	2-190
2- 16	1- 52	2-191
2- 17	2- 53	3-192
3- 18a	2- 53a	1-194
2- 19b	2- 54	2-212
1- 20a	2- 59	2-212a
2- 22	1- 90a	4-221
2- 22a	1-111	2-222
2- 24	1-111a	2-223
1- 26	5-111c	



12- 2	2- 15b	10- 35	4- 59	2-187
4- 3	4- 16	173- 37a	1- 80c	4-188
2- 4	2- 17	150- 37b	4- 90a	4-189
14- 5	4- 18a	26- 38	2-111	6-190
4- 6a	2- 19b	2- 38d	3-111a	2-191
8- 10	1- 20a	1- 40	5-111c	3-192
4- 11	5- 22	2- 48	1-115	1-194
1- 11a	2- 22a	8- 48a	2-125	2-212
16- 12	1- 23	2- 48b	2-126	2-212a
2- 12a	1- 23a	1- 51	4-126a	2-213
2- 12c	2- 24	1- 52	2-142c	2-214
1- 14	2- 24c	2- 53	1-147b	4-221
1- 15	1- 26	2- 53a	1-186a	2-222
1- 15a	1- 27a	2- 54	1-186b	2-223



7.12

Container Crane

Laadkistenkraan also: containerkraan

Grue de déchargement

Gru maneggio container

Containerkran

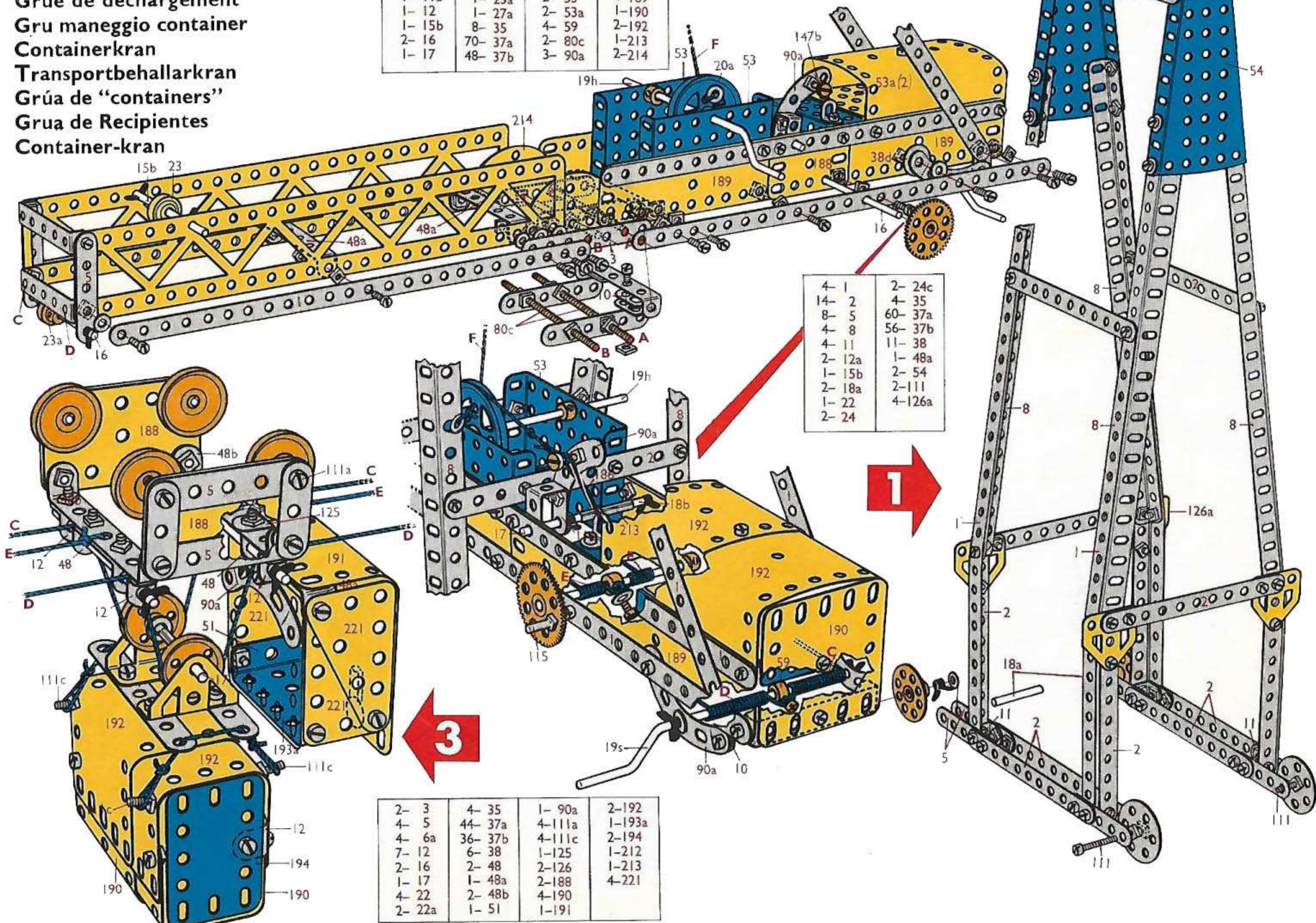
Transportbehallarkran

Grúa de "containers"

Grua de Recipientes

Container-kran

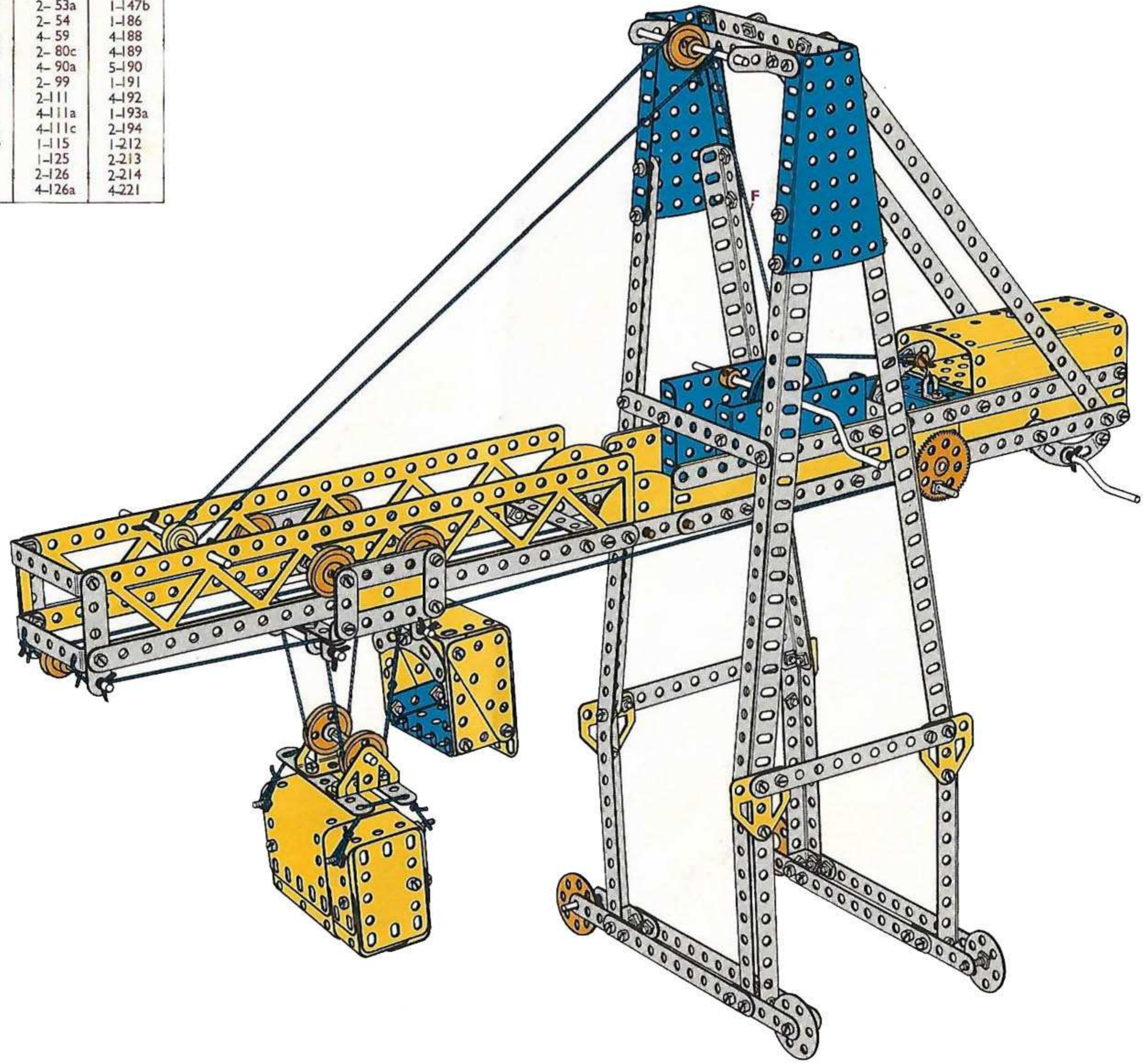
8- 1	1- 18b	13- 38	2- 99
2- 3	1- 19h	2- 38d	1-115
2- 4	1- 19s	2- 40	1-147c
2- 5	1- 20a	6- 48a	1-186
6- 10	1- 23	1- 52	2-188
1- 11a	1- 23a	2- 53	4-189
1- 12	1- 27a	2- 53a	1-190
1- 15b	8- 35	4- 59	2-192
2- 16	70- 37a	2- 80c	1-213
1- 17	48- 37b	3- 90a	2-214



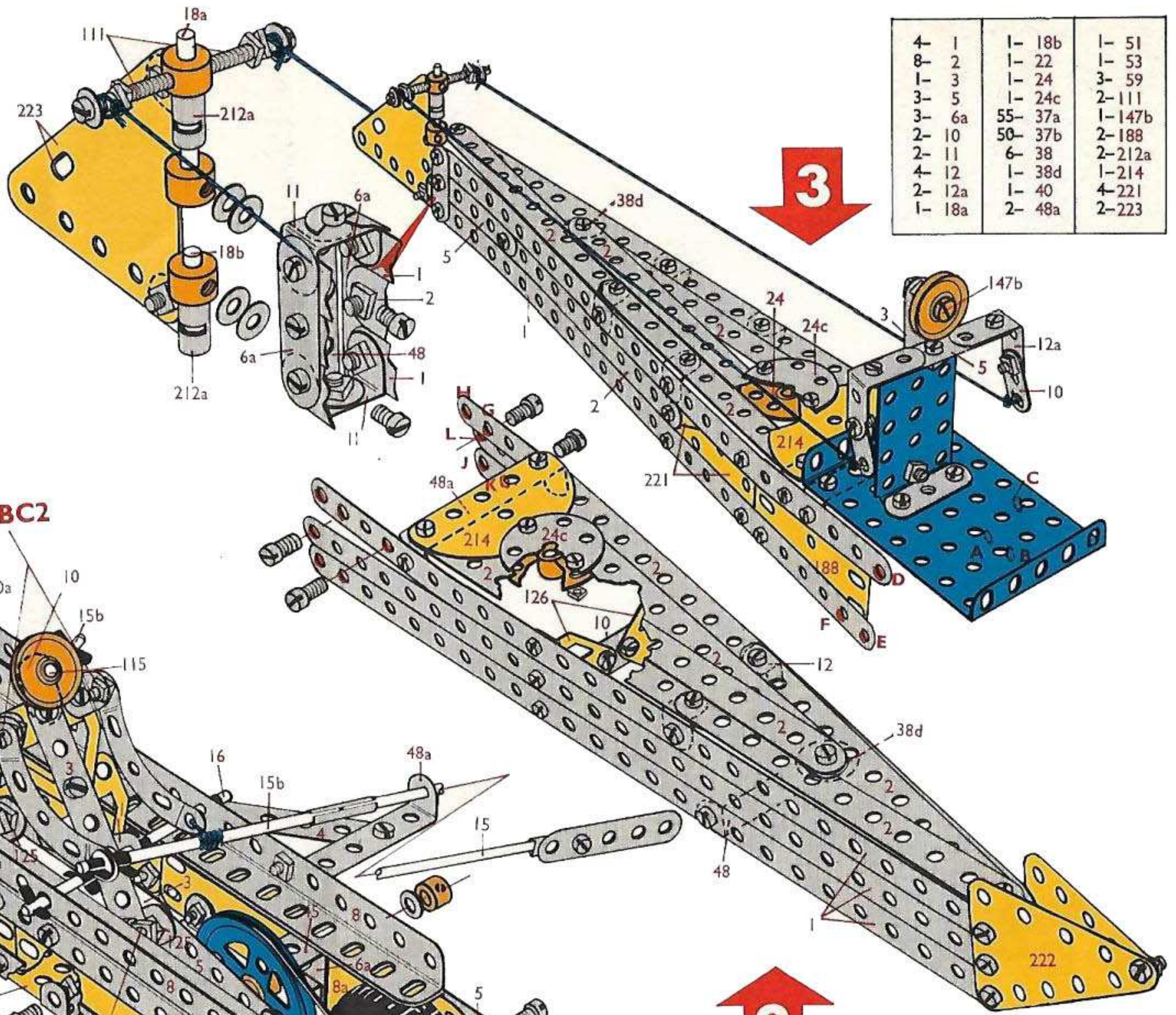
4- 1	2- 24c
14- 2	4- 35
8- 5	60- 37a
4- 8	56- 37b
4- 11	11- 38
2- 12a	1- 48a
1- 15b	2- 54
2- 18a	2-111
1- 22	4-126a
2- 24	

2- 3	4- 35	1- 90a	2-192
4- 5	44- 37a	4-111a	1-193a
4- 6a	36- 37b	4-111c	2-194
7- 12	6- 38	1-125	1-212
2- 16	2- 48	2-126	1-213
1- 17	1- 48a	2-188	4-221
4- 22	2- 48b	4-190	
2- 22a	1- 51	1-191	

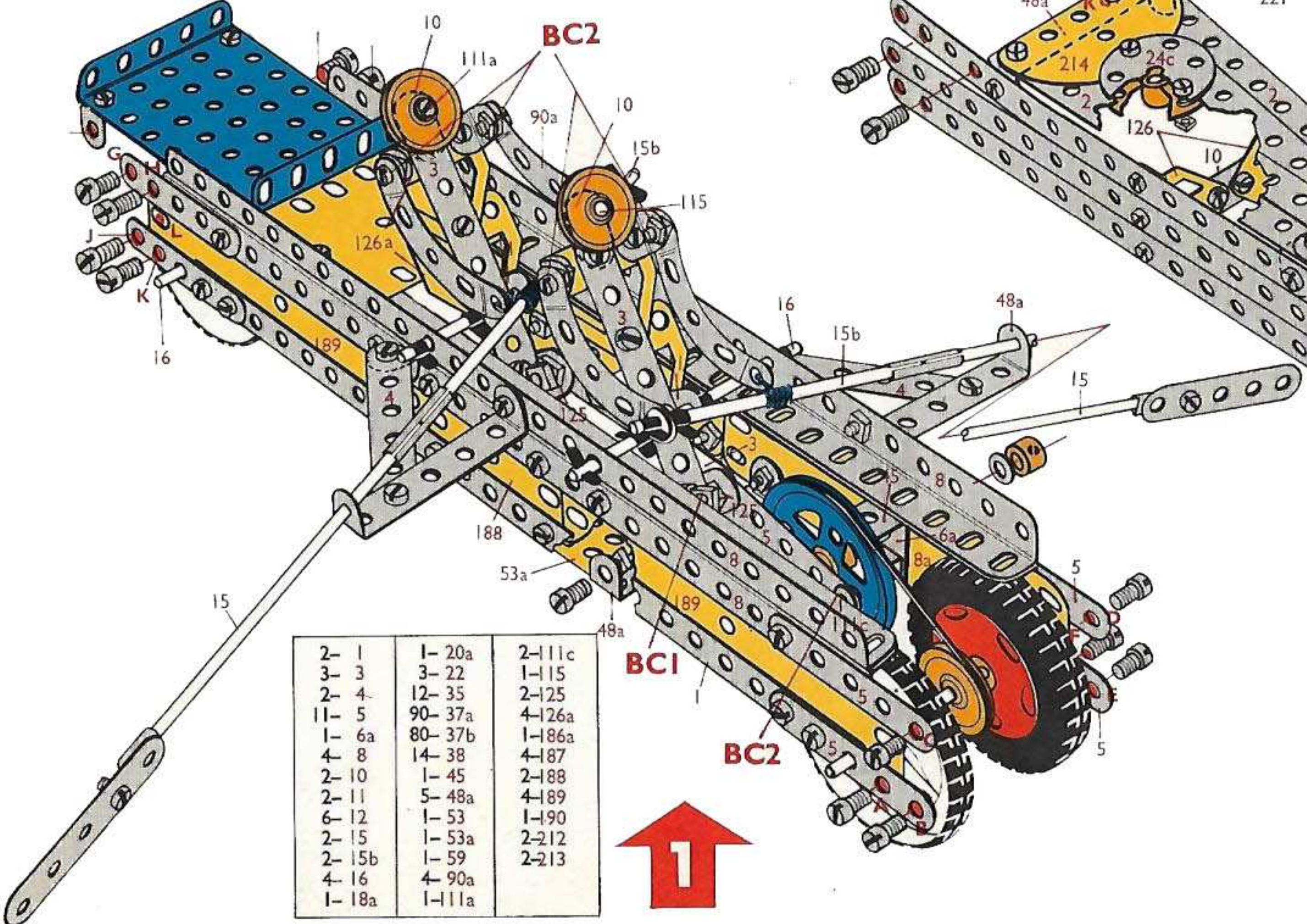
12- 1	4- 16	1- 27a	2- 53a	1-147b
14- 2	2- 17	16- 35	2- 54	1-186
4- 3	2- 18a	174- 37a	4- 59	4-188
2- 4	1- 18b	140- 37b	2- 80c	4-189
14- 5	1- 19h	30- 38	4- 90a	5-190
4- 6a	1- 19s	2- 38d	2- 99	1-191
4- 8	1- 20a	2- 40	2-111	4-192
6-10	5- 22	2- 48	4-111a	1-193a
4-11	2- 22a	8- 48a	4-111c	2-194
1-11a	1- 23	2- 48b	1-115	1-212
8-12	1- 23a	1- 51	1-125	2-213
2-12a	2- 24	1- 52	2-126	2-214
2-15b	2- 24c	2- 53	4-126a	4-221



7.13
Rowers
Roeiers
Deux barré
Rematori
Ruderer
Roddare
Remeros
Remadores
Roere



4- 1	1- 18b	1- 51
8- 2	1- 22	1- 53
1- 3	1- 24	3- 59
3- 5	1- 24c	2- 111
3- 6a	55- 37a	1- 147b
2- 10	50- 37b	2- 188
2- 11	6- 38	2- 212a
4- 12	1- 38d	1- 214
2- 12a	1- 40	4- 221
1- 18a	2- 48a	2- 223

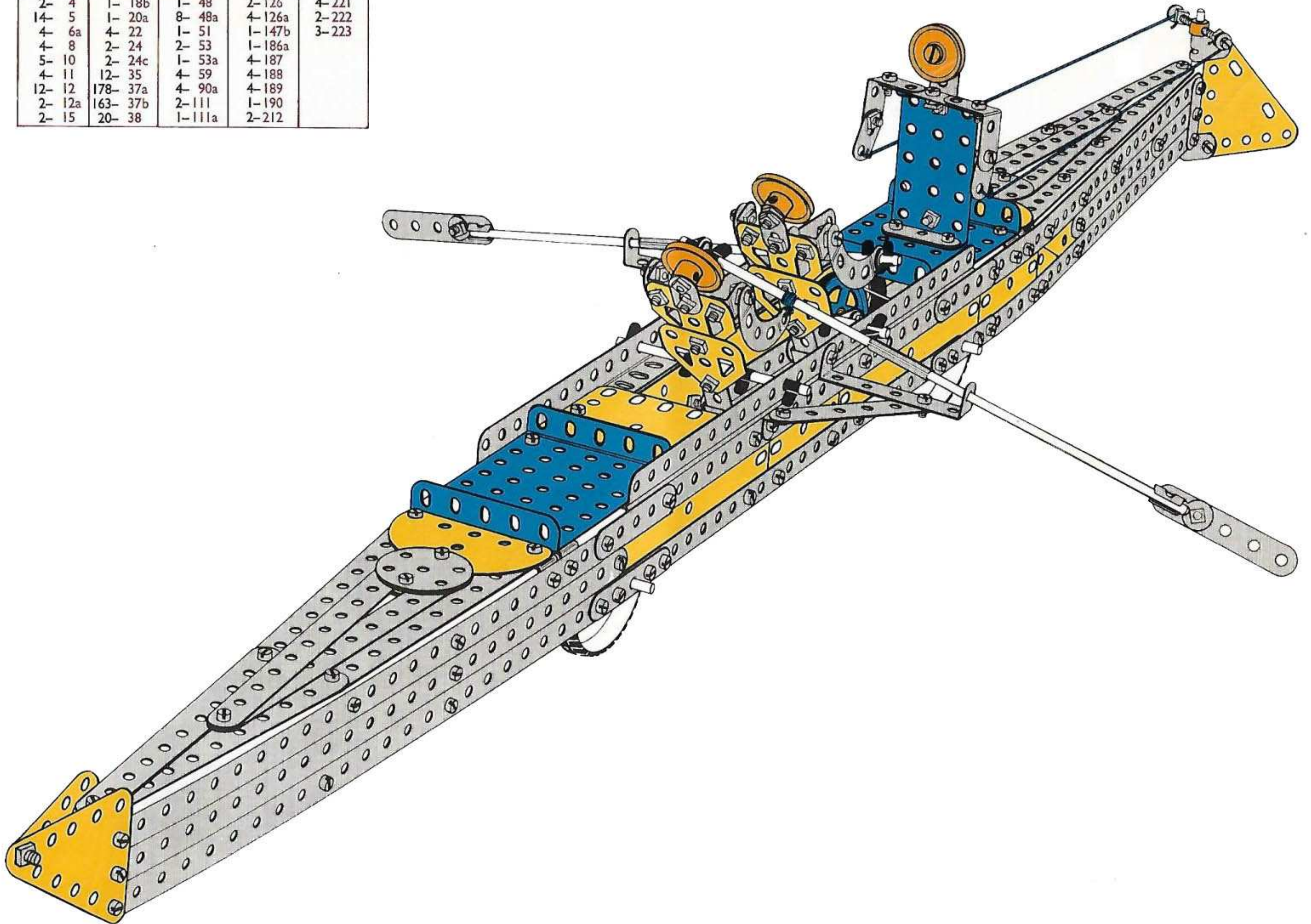


2- 1	1- 20a	2- 111c
3- 3	3- 22	1- 115
2- 4	12- 35	2- 125
11- 5	90- 37a	4- 126a
1- 6a	80- 37b	1- 186a
4- 8	14- 38	4- 187
2- 10	1- 45	2- 188
2- 11	5- 48a	4- 189
6- 12	1- 53	1- 190
2- 15	1- 53a	2- 212
2- 15b	1- 59	2- 213
4- 16	4- 90a	
1- 18a	1- 111a	



6- 1	33- 37b
6- 2	1- 38d
1- 10	1- 48
2- 12	1- 48a
1- 24	2- 126
1- 24c	1- 214
33- 37a	2- 222

12-	1	2-	15b	2-	38d	2-	111c	2-	212a
14-	2	4-	16	1-	40	1-	115	2-	213
4-	3	2-	18a	1-	45	2-	125	1-	214
2-	4	1-	18b	1-	48	2-	126	4-	221
14-	5	1-	20a	8-	48a	4-	126a	2-	222
4-	6a	4-	22	1-	51	1-	147b	3-	223
4-	8	2-	24	2-	53	1-	186a		
5-	10	2-	24c	1-	53a	4-	187		
4-	11	12-	35	4-	59	4-	188		
12-	12	178-	37a	4-	90a	4-	189		
2-	12a	163-	37b	2-	111	1-	190		
2-	15	20-	38	1-	111a	2-	212		



7.14

Safari Vehicle

Expeditiwagen

Véhicule "Safari"

Autoveicolo per safari

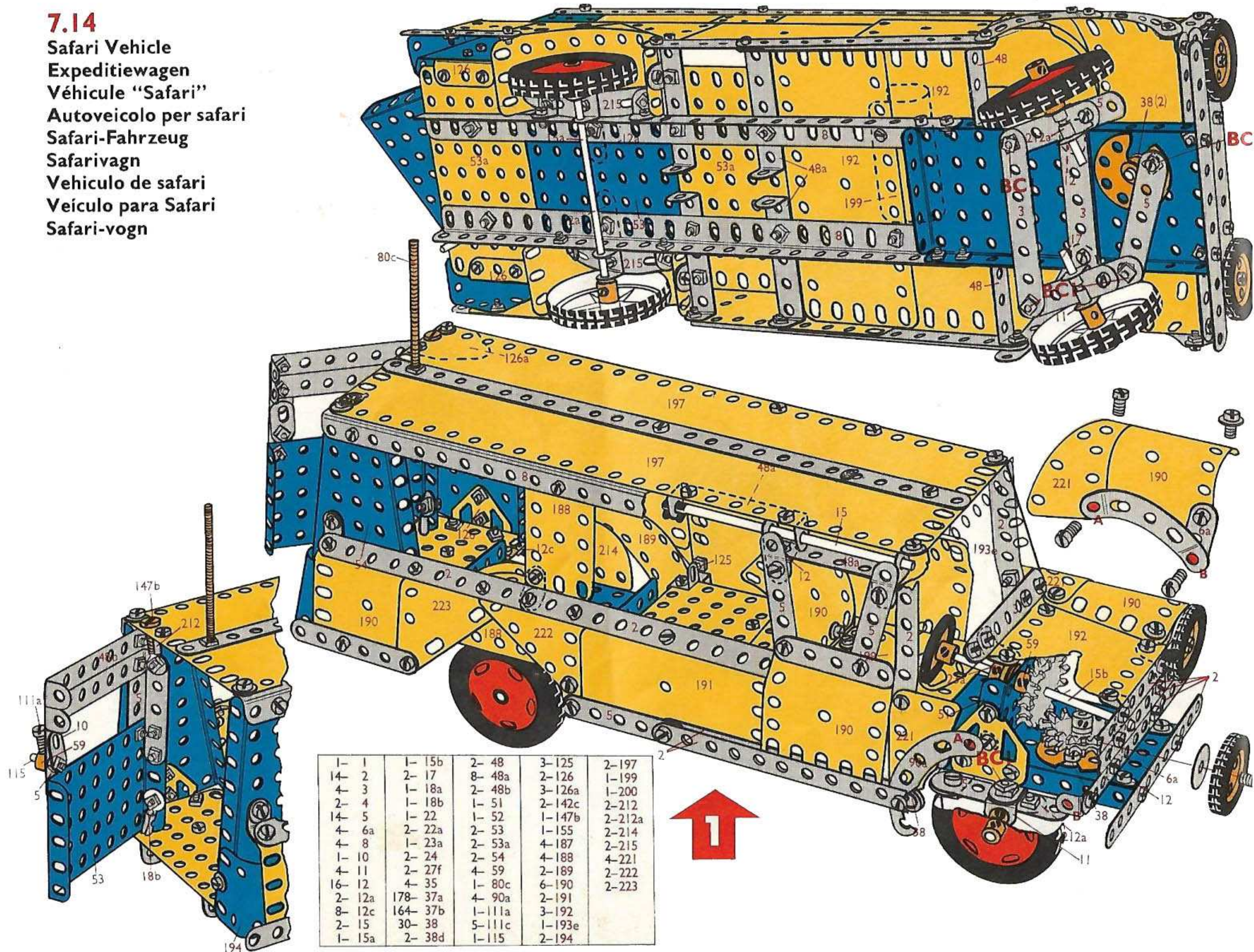
Safari-Fahrzeug

Safarivagn

Vehiculo de safari

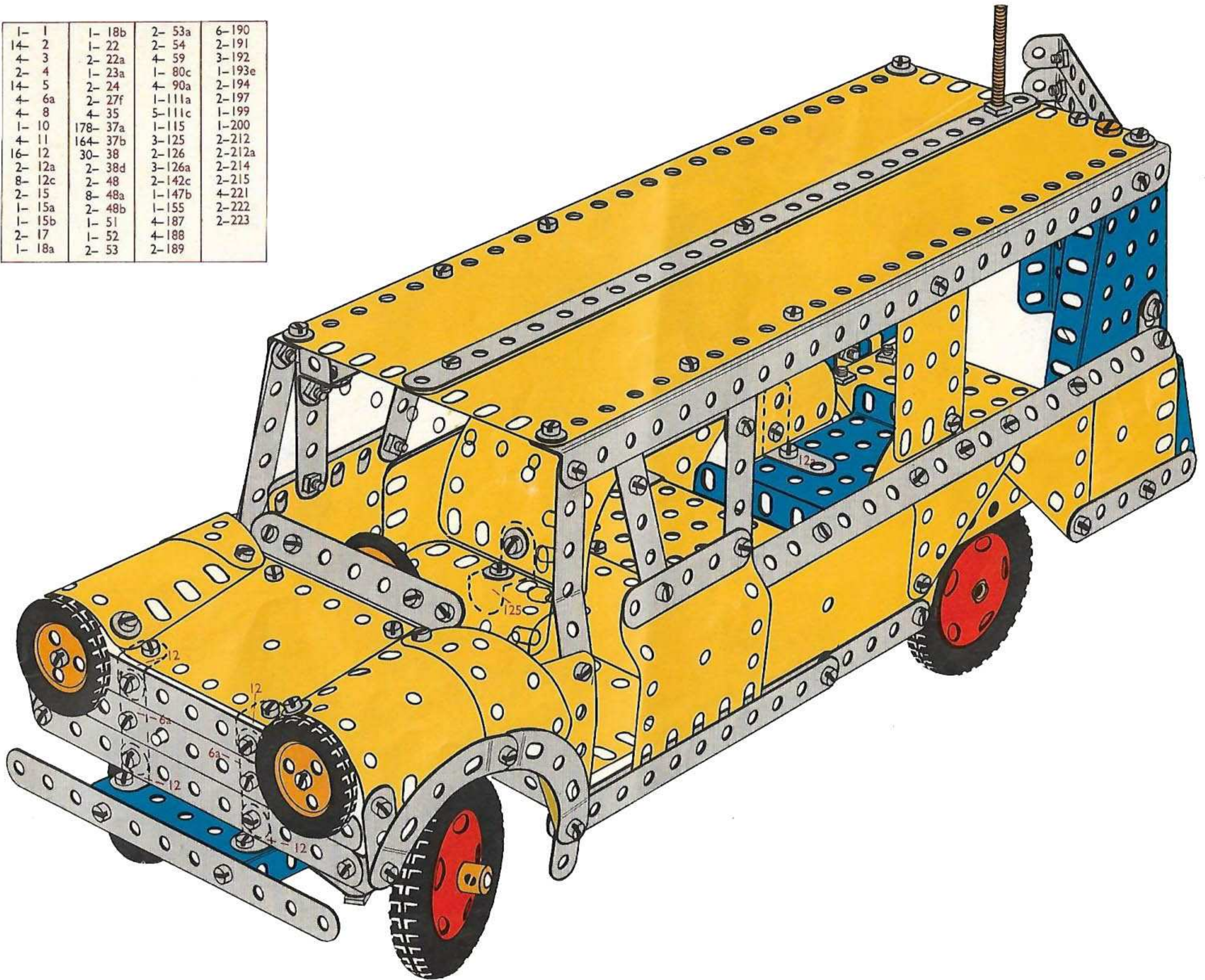
Veículo para Safari

Safari-vogn



1- 1	1- 15b	2- 48	3- 125	2- 197
14- 2	2- 17	8- 48a	2- 126	1- 199
4- 3	1- 18a	2- 48b	3- 126a	1- 200
2- 4	1- 18b	1- 51	2- 142c	2- 212
14- 5	1- 22	1- 52	1- 147b	2- 212a
4- 6a	2- 22a	2- 53	1- 155	2- 214
4- 8	1- 23a	2- 53a	4- 187	2- 215
1- 10	2- 24	2- 54	4- 188	4- 221
4- 11	2- 27f	4- 59	2- 189	2- 222
16- 12	4- 35	1- 80c	6- 190	2- 223
2- 12a	178- 37a	4- 90a	2- 191	
8- 12c	164- 37b	1- 111a	3- 192	
2- 15	30- 38	5- 111c	1- 193e	
1- 15a	2- 38d	1- 115	2- 194	

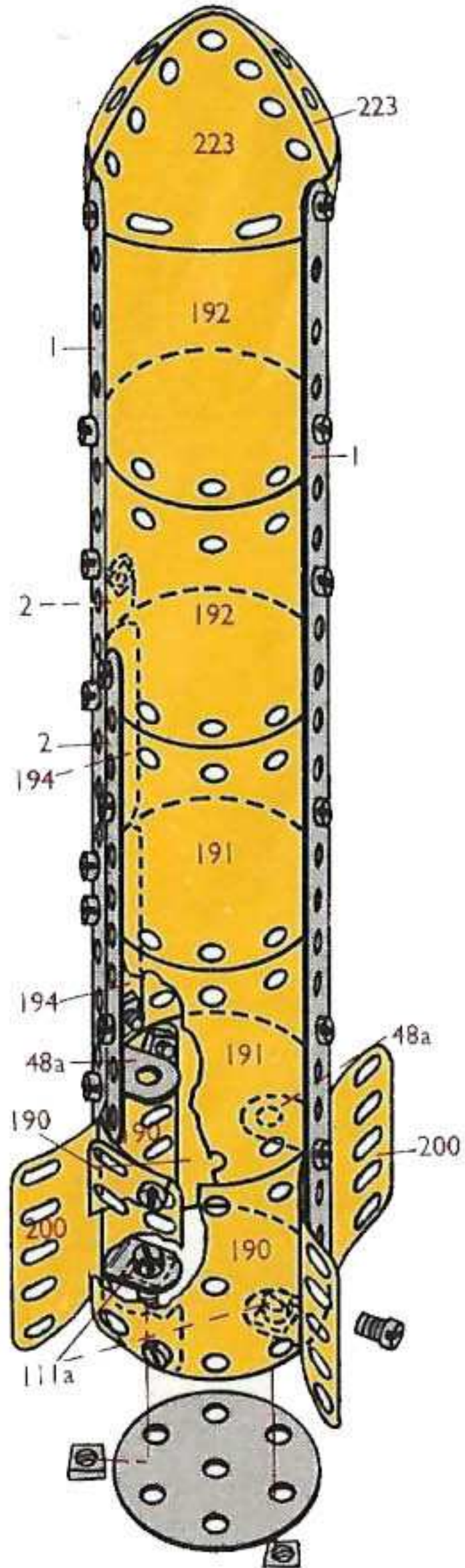
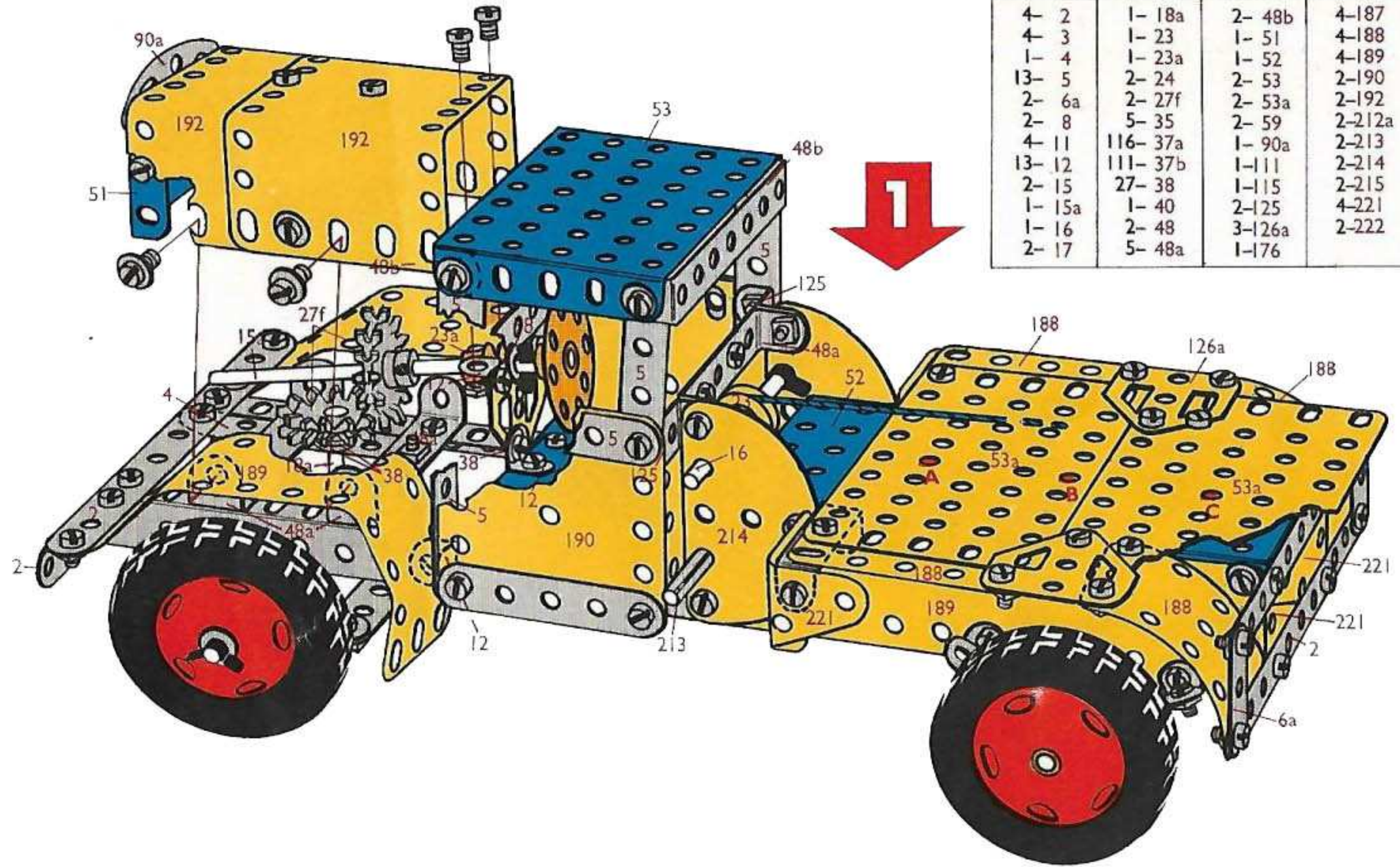
1- 1	1- 18b	2- 53a	6-190
14- 2	1- 22	2- 54	2-191
4- 3	2- 22a	4- 59	3-192
2- 4	1- 23a	1- 80c	1-193e
14- 5	2- 24	4- 90a	2-194
4- 6a	2- 27f	1-111a	2-197
4- 8	4- 35	5-111c	1-199
1- 10	178- 37a	1-115	1-200
4- 11	164- 37b	3-125	2-212
16- 12	30- 38	2-126	2-212a
2- 12a	2- 38d	3-126a	2-214
8- 12c	2- 48	2-142c	2-215
2- 15	8- 48a	1-147b	4-221
1- 15a	2- 48b	1-155	2-222
1- 15b	1- 51	4-187	2-223
2- 17	1- 52	4-188	
1- 18a	2- 53	2-189	



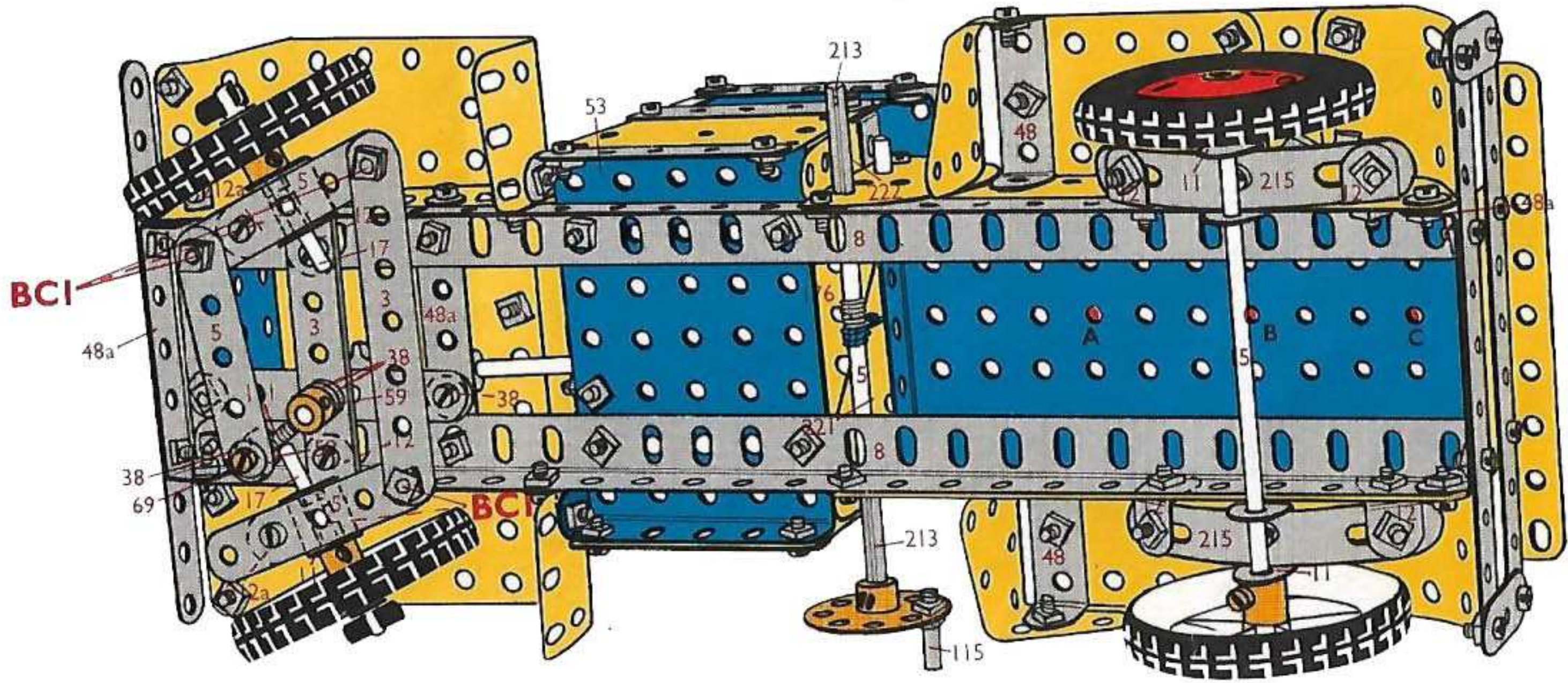
7.15 Rocket Launching Vehicle

Mobiele raket
 Camion lance-missile
 Razzo mobile
 Fahrbare Rakete
 Mobil raket
 Vehículo lanzacohetes
 Foguetao Móvel
 Mobil Rakett

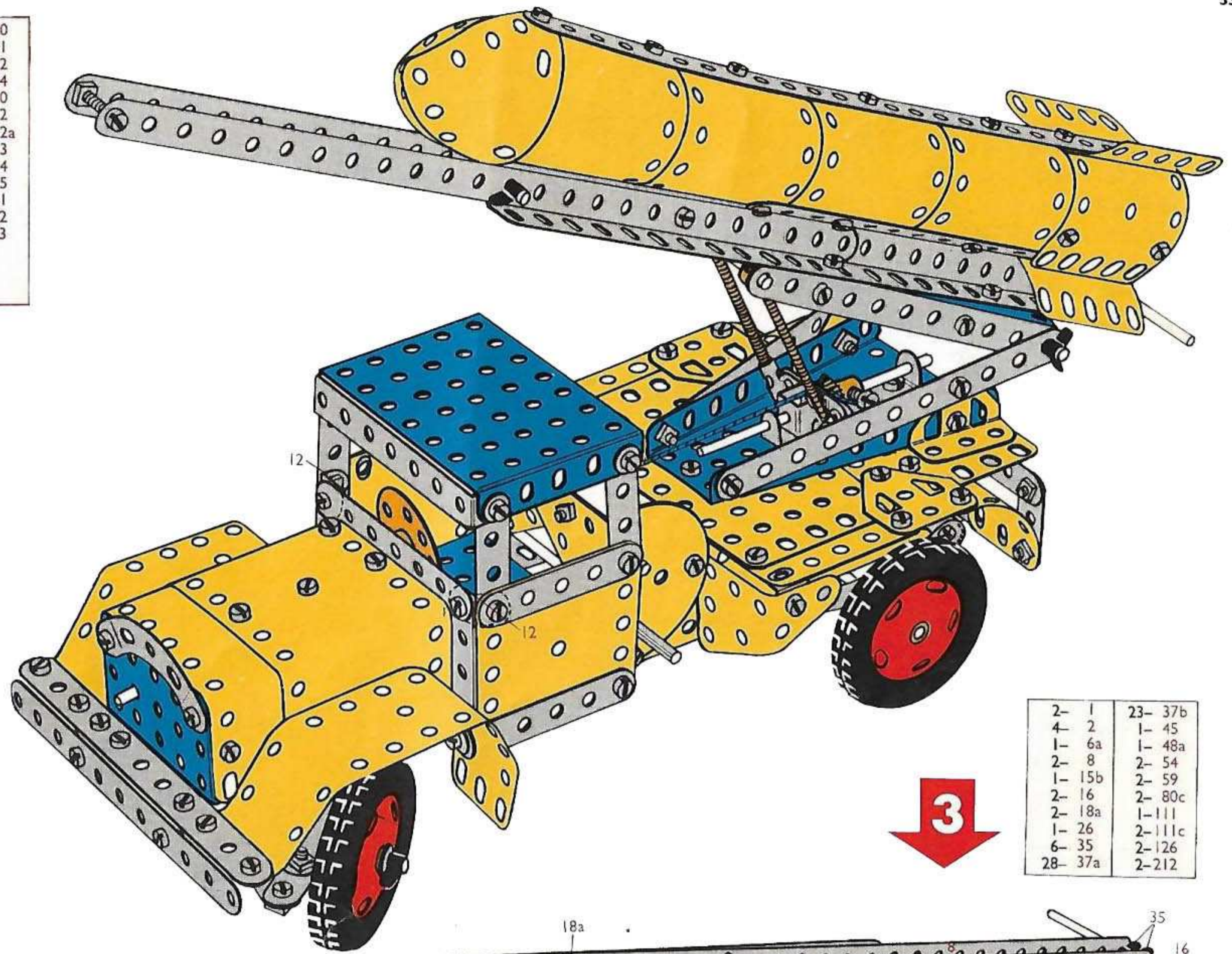
4- 2	1- 18a	2- 48b	4-187
4- 3	1- 23	1- 51	4-188
1- 4	1- 23a	1- 52	4-189
13- 5	2- 24	2- 53	2-190
2- 6a	2- 27f	2- 53a	2-192
2- 8	5- 35	2- 59	2-212a
4- 11	116- 37a	1- 90a	2-213
13- 12	111- 37b	1-111	2-214
2- 15	27- 38	1-115	2-215
1- 15a	1- 40	2-125	4-221
1- 16	2- 48	3-126a	2-222
2- 17	5- 48a	1-176	



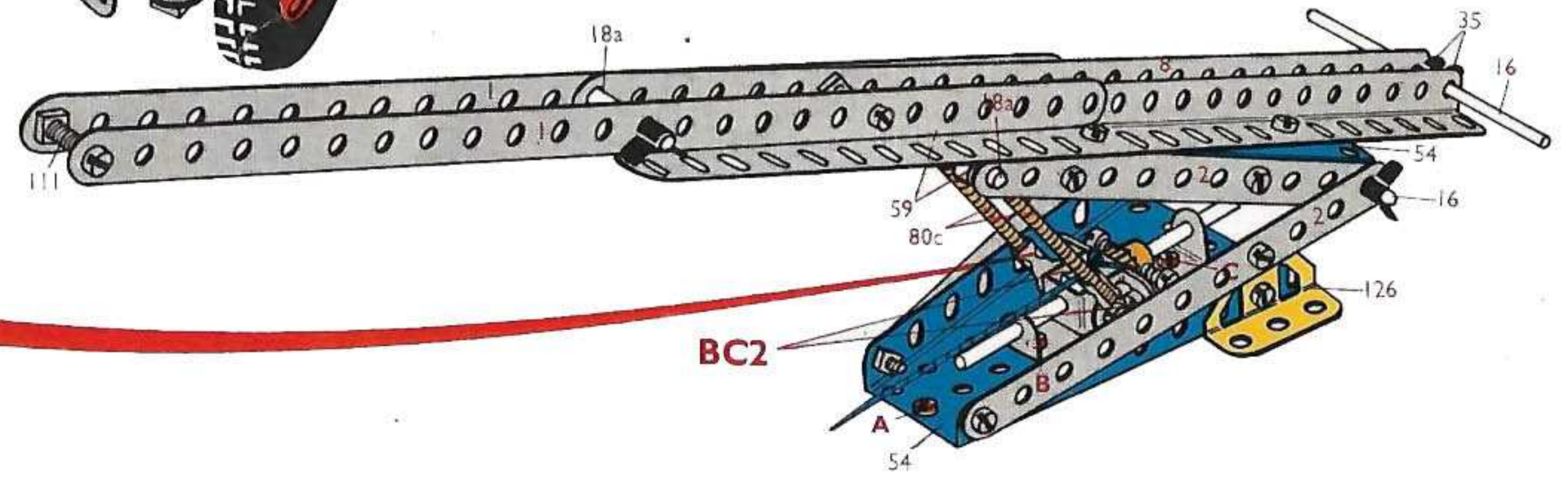
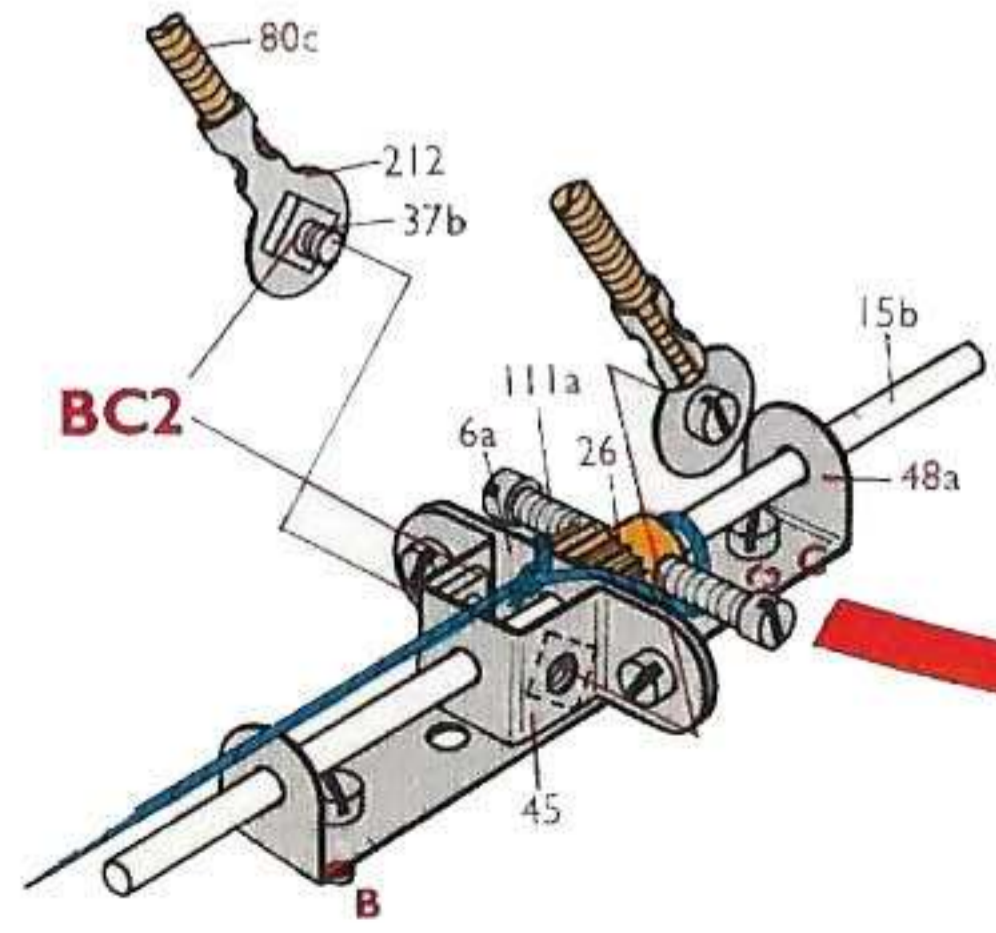
2- 1
2- 2
1- 24c
30- 37a
26- 37b
2- 48a
2-111c
4-190
2-191
2-192
2-194
1-200
2-223



4-	1	1-	23a	2-	53	6-	190
10-	2	2-	24	2-	53a	2-	191
4-	3	1-	24c	2-	54	4-	192
1-	4	1-	26	4-	59	2-	194
13-	5	2-	27f	2-	80c	1-	200
3-	6a	11-	35	1-	90a	2-	212
4-	8	174-	37a	2-	111	2-	212a
4-	11	160-	37b	4-	111c	2-	213
13-	12	27-	38	1-	115	2-	214
2-	15	1-	40	2-	125	2-	215
1-	15a	1-	45	2-	126	4-	221
1-	15b	2-	48	3-	126a	2-	222
3-	16	8-	48a	1-	176	2-	223
2-	17	2-	48b	4-	187		
3-	18a	1-	51	4-	188		
1-	23	1-	52	4-	189		



2-	1	23-	37b
4-	2	1-	45
1-	6a	1-	48a
2-	8	2-	54
1-	15b	2-	59
2-	16	2-	80c
2-	18a	1-	111
1-	26	2-	111c
6-	35	2-	126
28-	37a	2-	212



ELECTRONIC 7.16

Car Wash

Autowasinrichtung

Station lave-voitures

Stazione lavaggio automobili

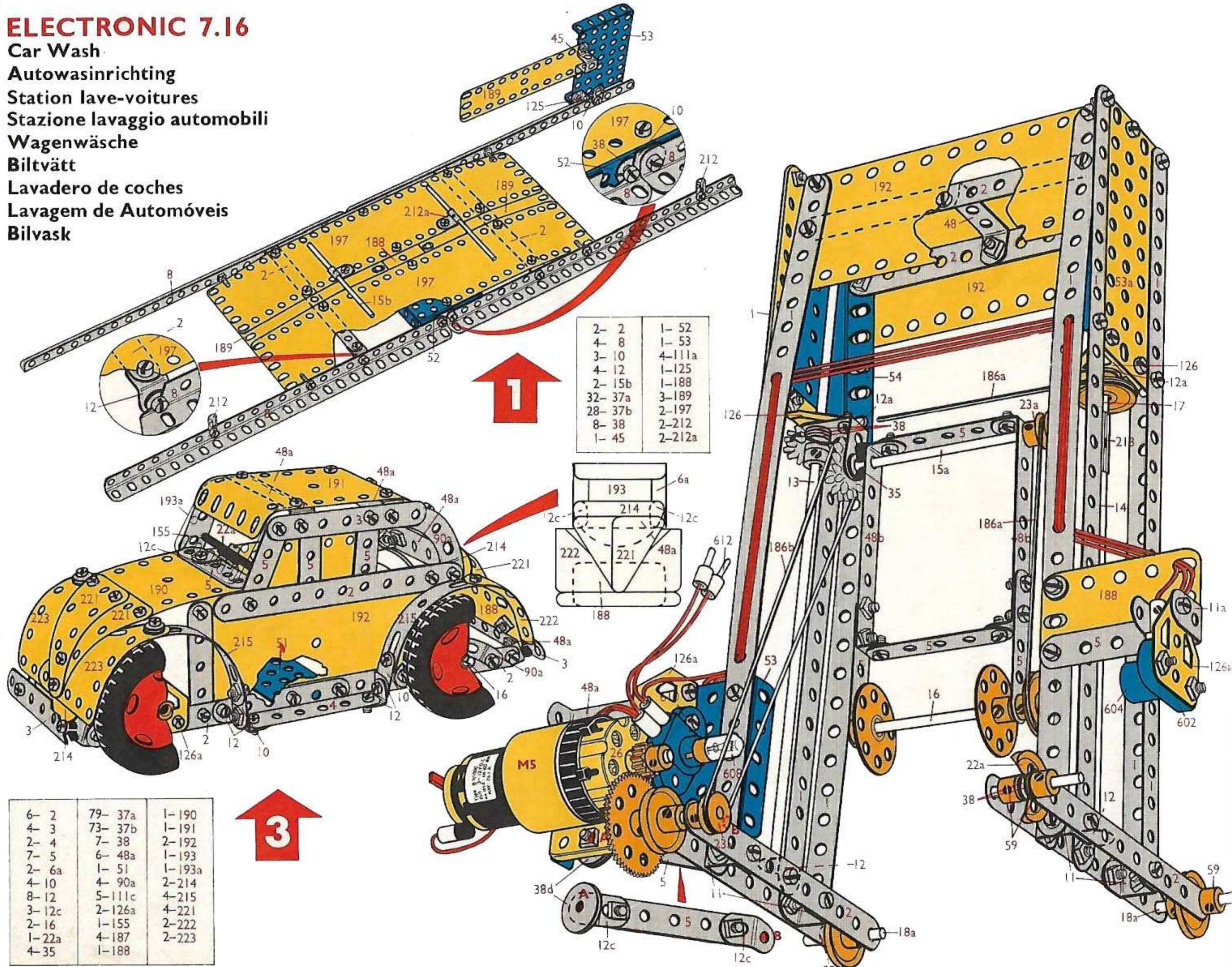
Wagenwäsche

Biltvätt

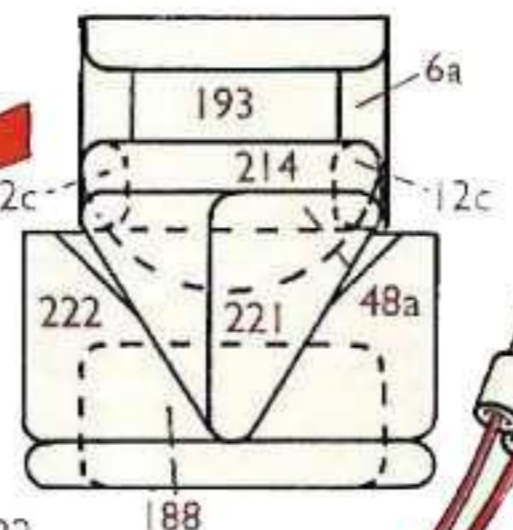
Lavadero de coches

Lavagem de Automóveis

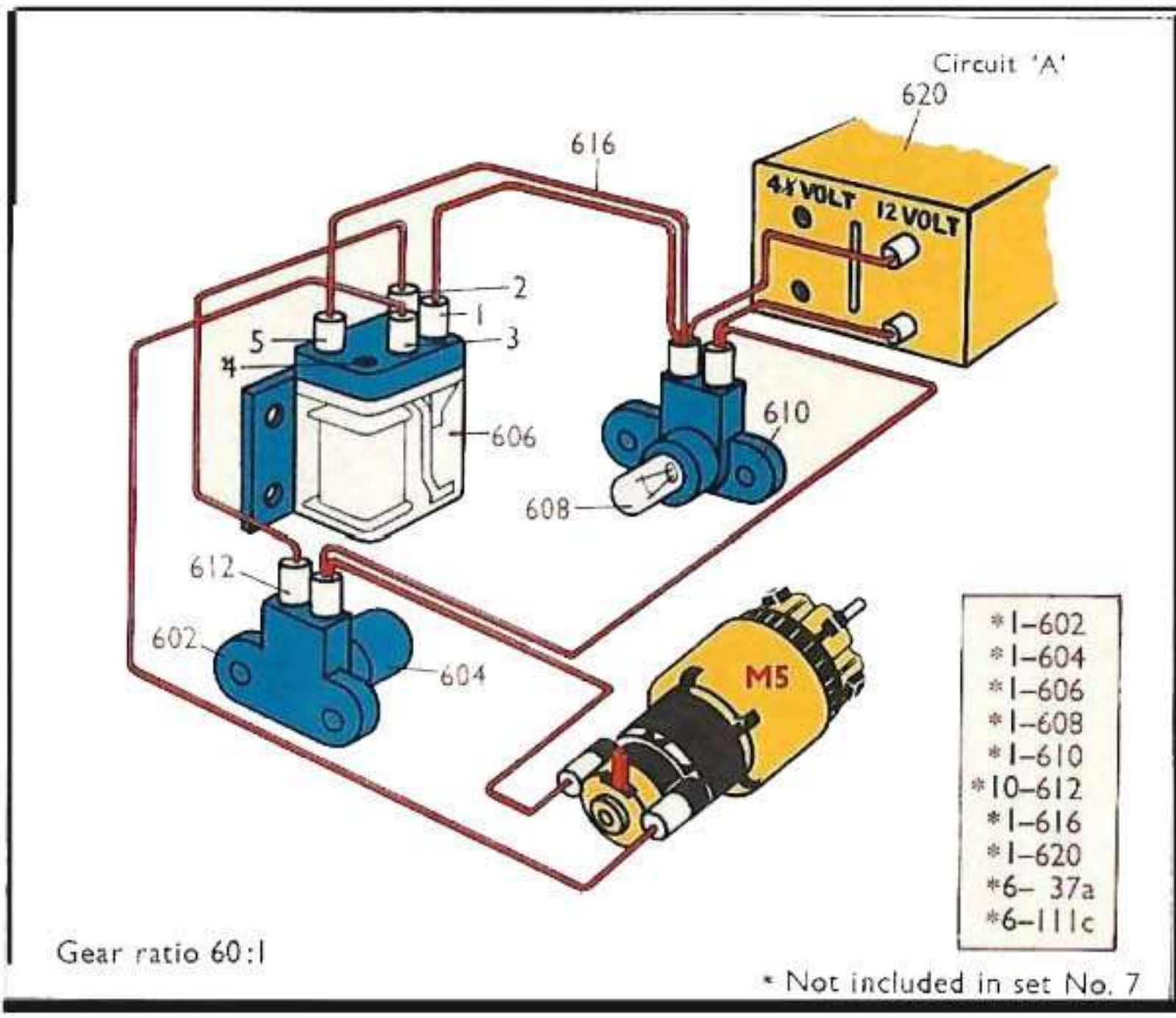
Bilvask



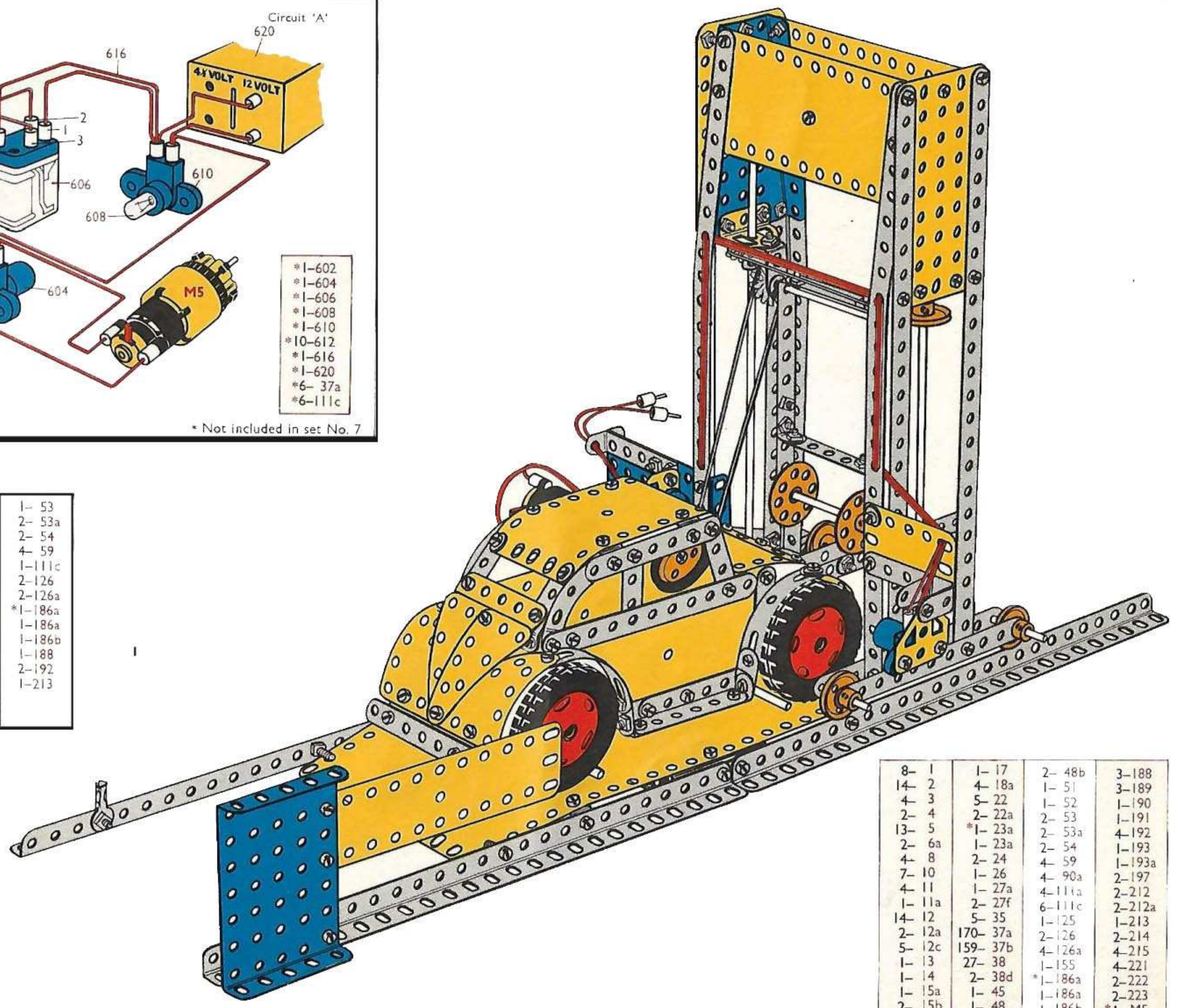
2- 2	1- 52
4- 8	1- 53
3- 10	4-111a
4- 12	1-125
2- 15b	1-188
32- 37a	3-189
28- 37b	2-197
8- 38	2-212
1- 45	2-212a



6- 2	79- 37a	1- 190
4- 3	73- 37b	1- 191
2- 4	7- 38	2- 192
7- 5	6- 48a	1- 193
2- 6a	1- 51	1- 193a
4- 10	4- 90a	2- 214
8- 12	5- 111c	4- 215
3- 12c	2- 126a	4- 221
2- 16	1- 155	2- 222
1- 22a	4- 187	2- 223
4- 35	1- 188	



8- 1	1- 22a	1- 53
6- 2	*1- 23a	2- 53a
6- 5	1- 23a	2- 54
4- 11	2- 24	4- 59
1- 11a	1- 26	1-111c
2- 12	1- 27a	2-126
2- 12a	2- 27f	2-126a
2- 12c	1- 35	*1-186a
1- 13	59- 37a	1-186a
1- 14	58- 37b	1-186b
1- 15a	12- 38	1-188
1- 16	2- 38d	2-192
1- 17	1- 48	1-213
4- 18a	1- 48a	
5- 22	2- 48b	



8- 1	1- 17	2- 48b	3-188
14- 2	4- 18a	1- 51	3-189
4- 3	5- 22	1- 52	1-190
2- 4	2- 22a	2- 53	1-191
13- 5	*1- 23a	2- 53a	4-192
2- 6a	1- 23a	2- 54	1-193
4- 8	2- 24	4- 59	1-193a
7- 10	1- 26	4- 90a	2-197
4- 11	1- 27a	4-111a	2-212
1- 11a	2- 27f	6-111c	2-212a
14- 12	5- 35	1-125	1-213
2- 12a	170- 37a	2-126	2-214
5- 12c	159- 37b	4-126a	4-215
1- 13	27- 38	1-155	4-221
1- 14	2- 38d	*1-186a	2-222
1- 15a	1- 45	1-186a	2-223
2- 15b	1- 48	1-186b	*1- M5
3- 16	7- 48a	4-187	

* Not included in set No. 7

ELECTRONIC 7.17

Loading Conveyor

Laadtransporteur

Convoyeur

Trasportatore caricatore

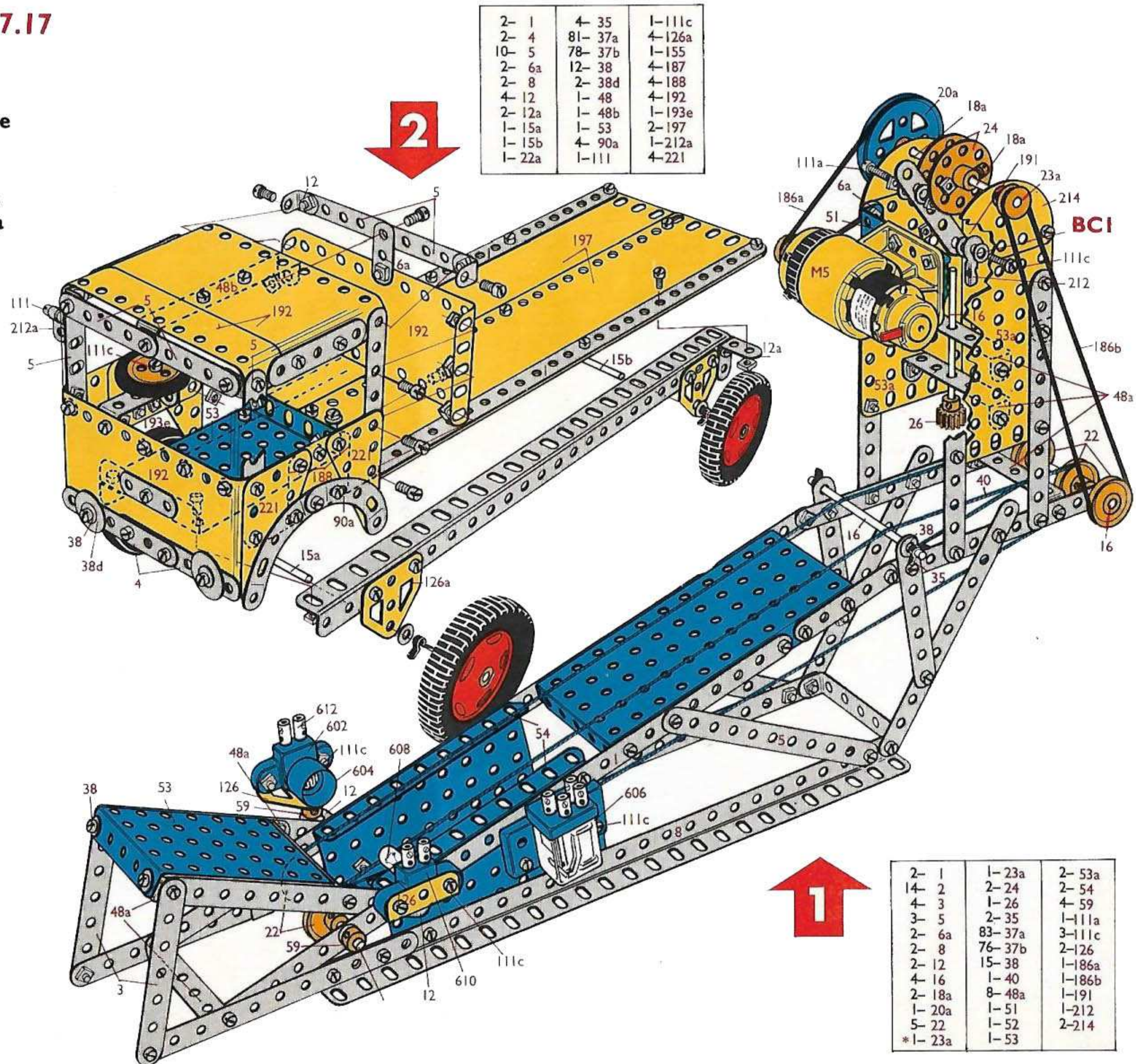
Lastförderer

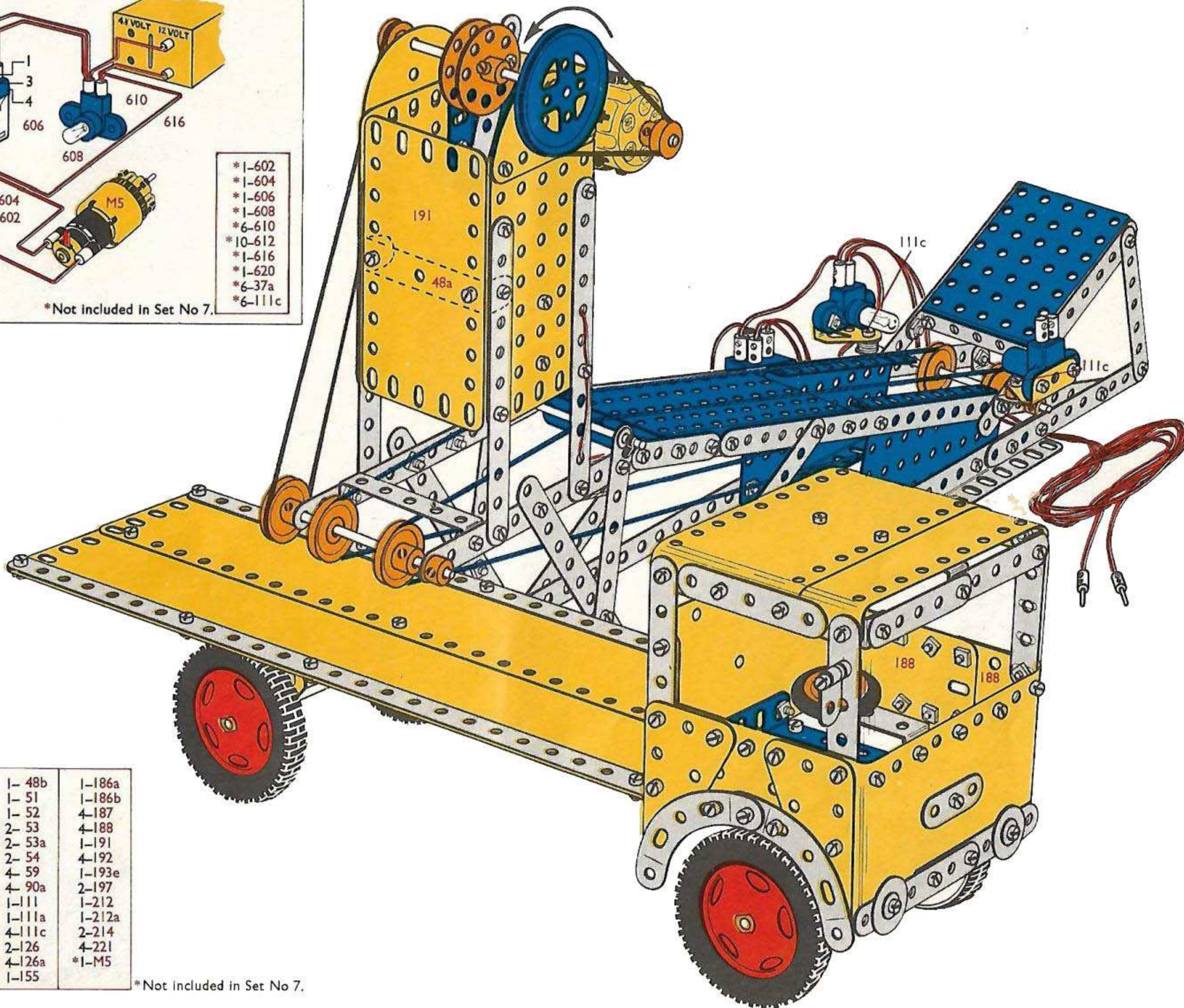
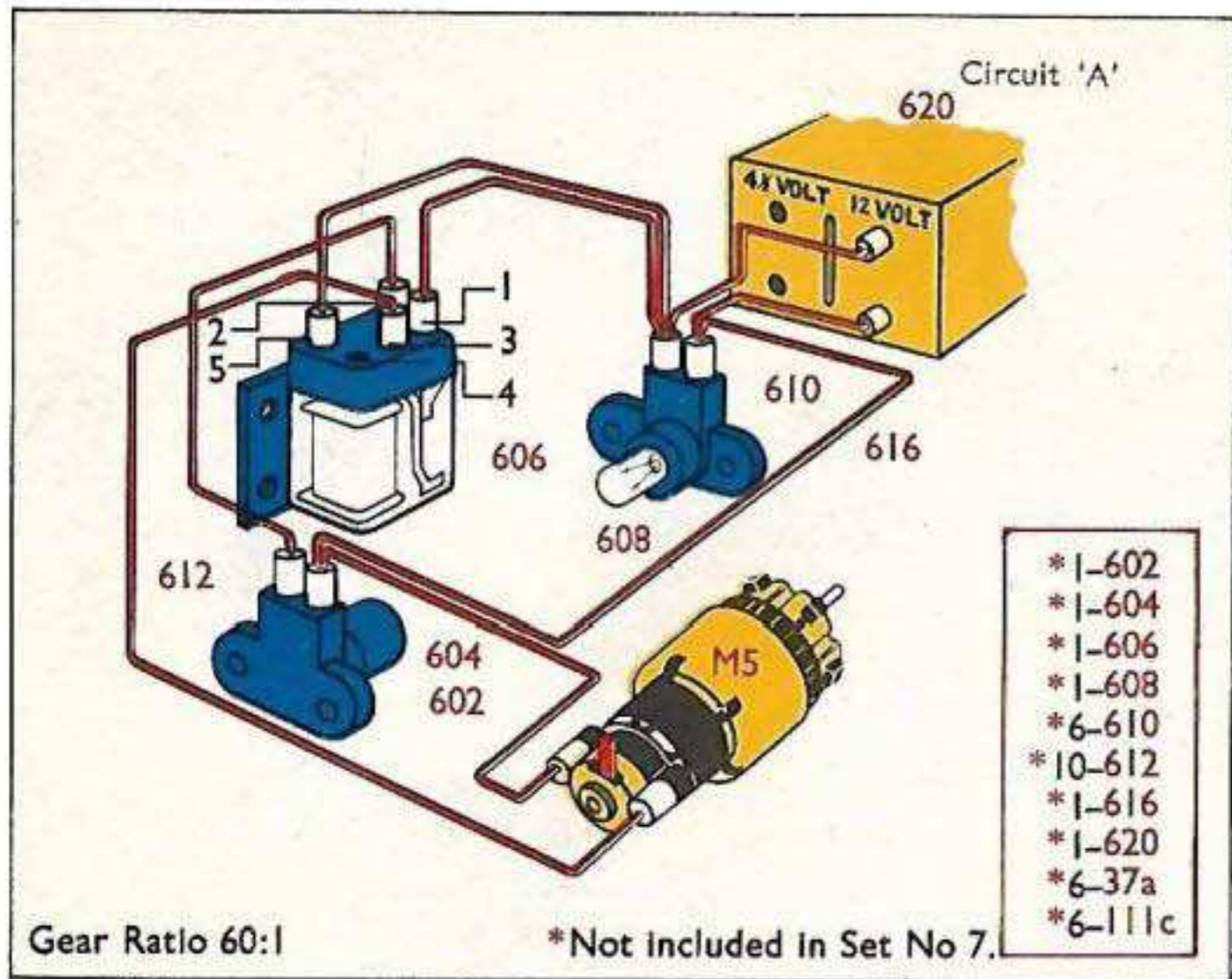
Lasttransportör

Transportador de carga

Transportador de Carga

Lastetransportör





4- 1	5- 22	1- 48b	1-186a
14- 2	1- 22a	1- 51	1-186b
4- 3	*1- 23a	1- 52	4-187
2- 4	1- 23a	2- 53	4-188
13- 5	2- 24	2- 53a	1-191
4- 6a	1- 26	2- 54	4-192
4- 8	6- 35	4- 59	1-193e
6- 12	164- 37a	4- 90a	2-197
2- 12a	154- 37b	1-111	1-212
1- 15a	27- 38	1-111a	1-212a
1- 15b	2- 38d	4-111c	2-214
4- 16	1- 40	2-126	4-221
2- 18a	1- 48	4-126a	*1-M5
1- 20a	8- 48a	1-155	

*Not included in Set No 7.

ELECTRONIC 7.18

Warehouse & Lift

Pakhuis en lift

Entrepôt avec monte-charge

Centro immagazzinaggio e ascensore

Lagerhaus und Aufzug

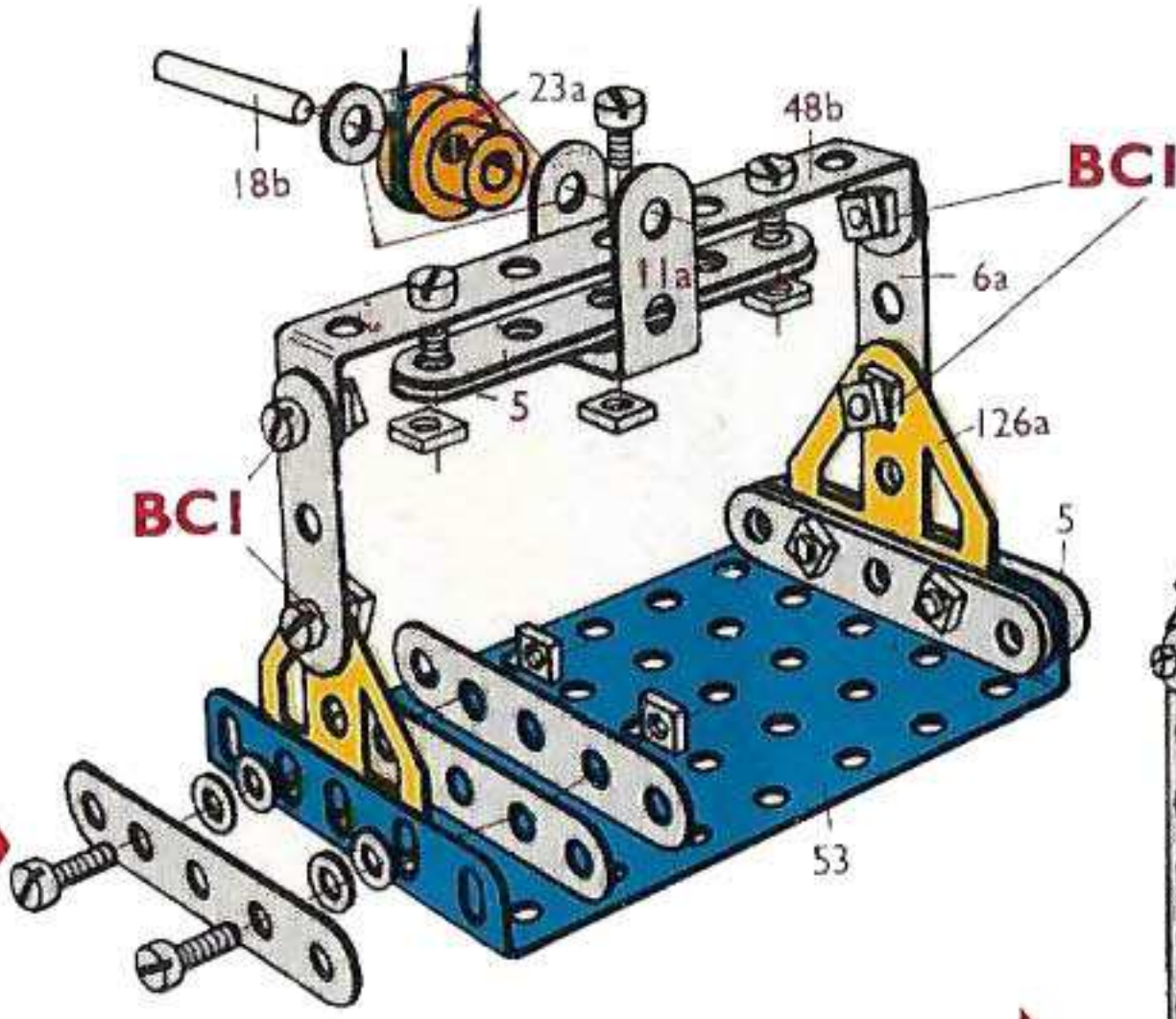
Magasin och hiss

Almacen y montacargas

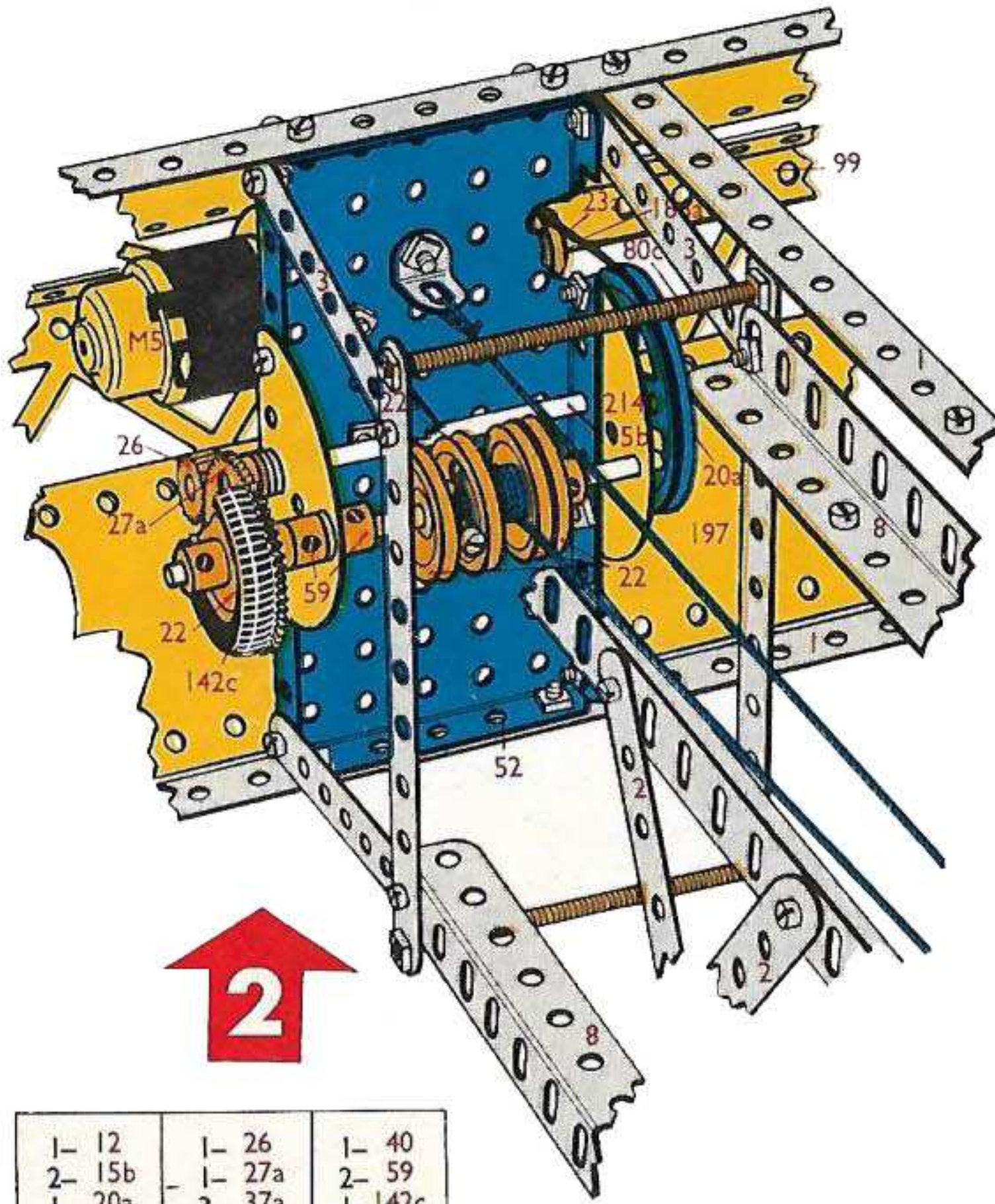
Elevador e Armazém

Lagerhus og heis

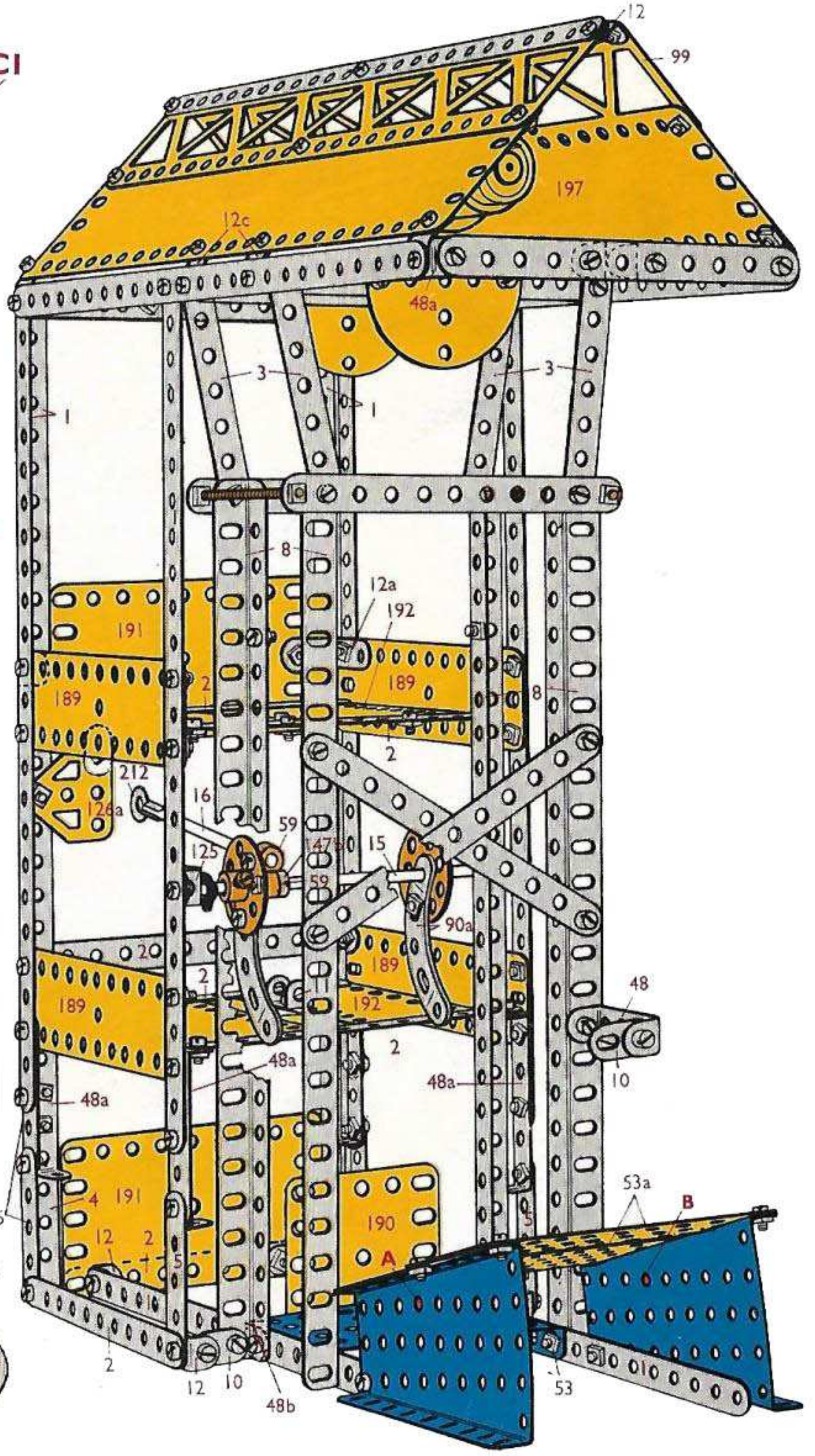
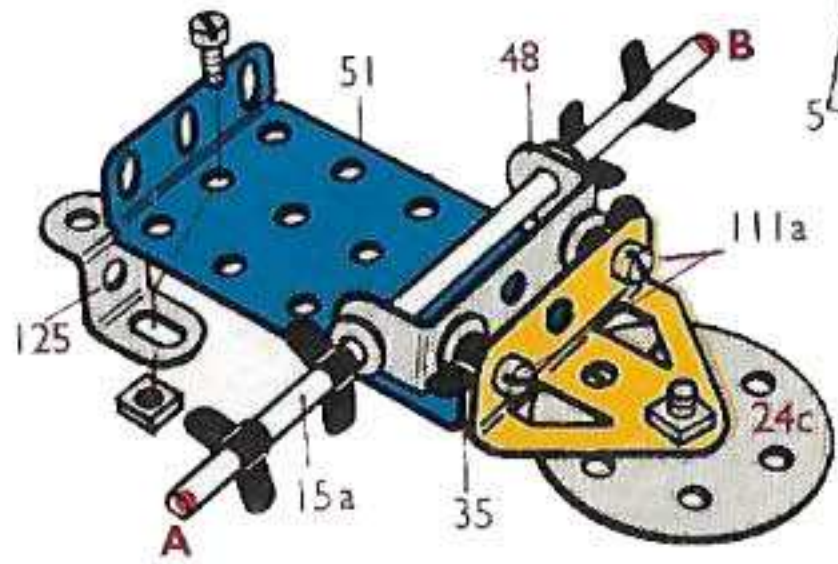
8- 5	7- 37b
2- 6a	9- 38
1- 11a	1- 48b
1- 18b	1- 53
1- 23a	4- 111c
15- 37a	2- 126a

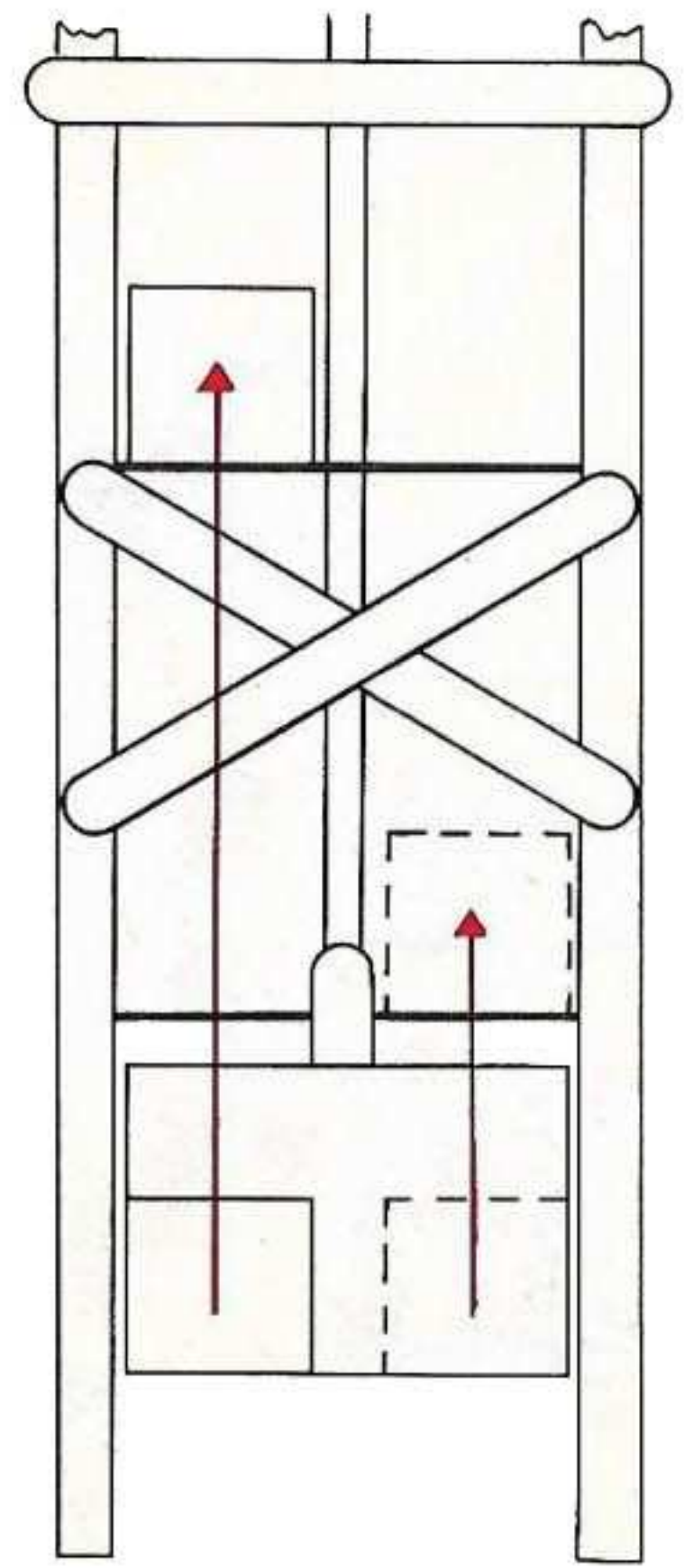
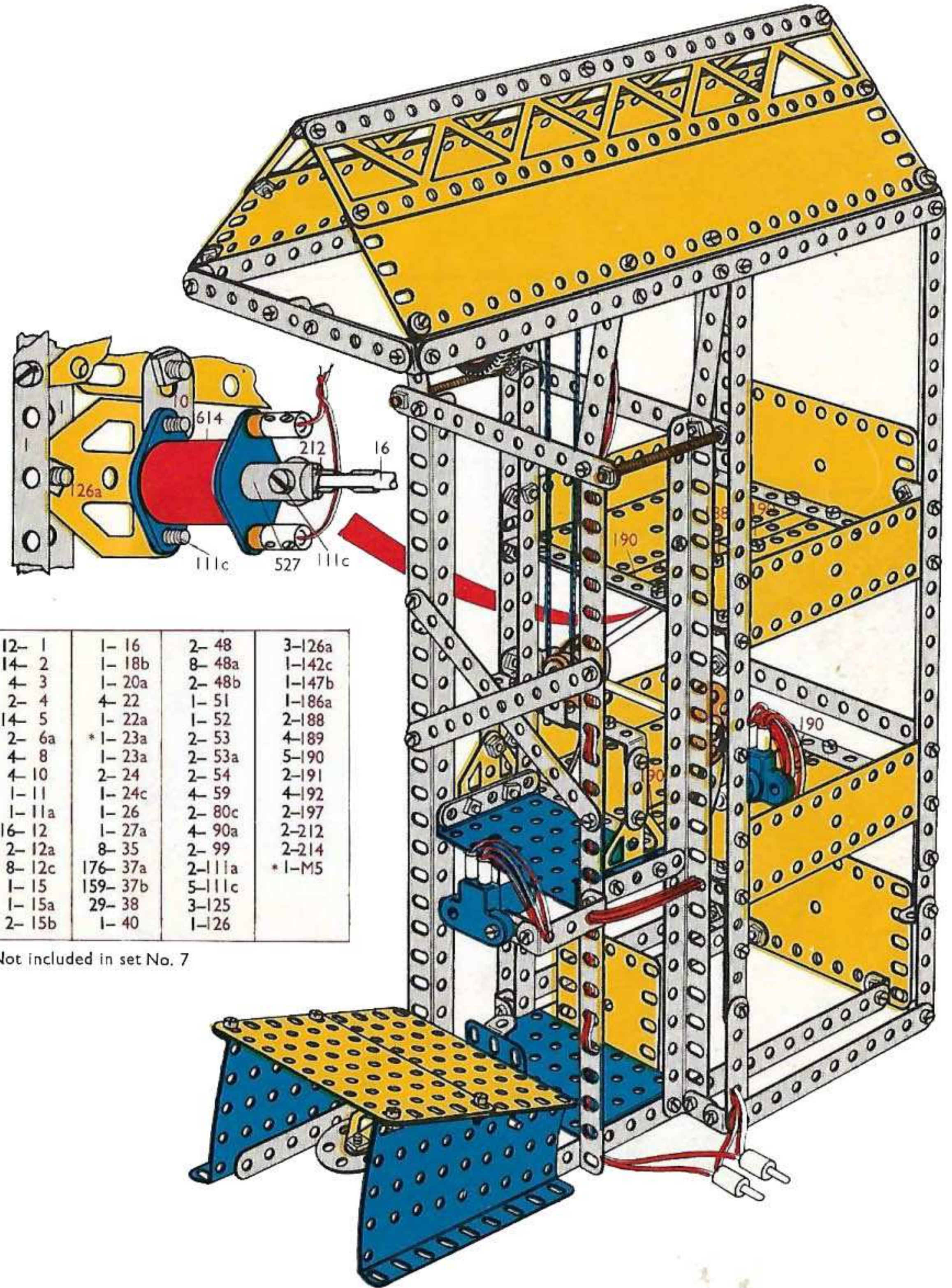
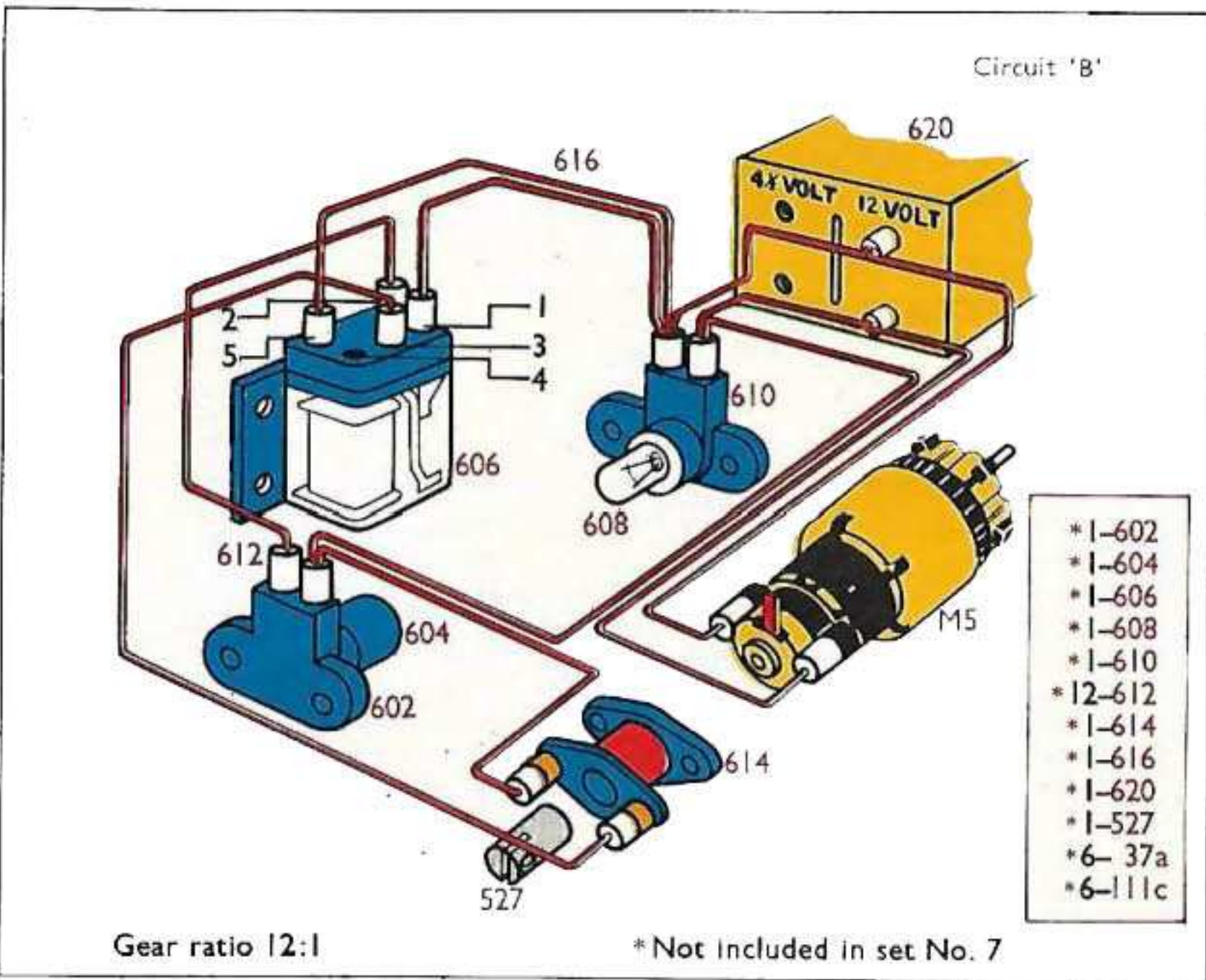


12- 1	1- 51
14- 2	1- 52
4- 3	1- 53
2- 4	2- 53a
6- 5	2- 54
4- 8	2- 59
4- 10	2- 80c
1- 11	4- 90a
15- 12	2- 99
2- 12a	2- 111a
8- 12c	1- 111c
1- 15	3- 125
1- 15a	1- 126
1- 16	1- 126a
1- 23a	1- 147b
2- 24	2- 188
1- 24c	4- 189
8- 35	5- 190
158- 37a	2- 191
149- 37b	4- 192
2- 48	2- 197
8- 48a	2- 212
1- 48b	2- 214



1- 12	1- 26	1- 40
2- 15b	1- 27a	2- 59
1- 20a	3- 37a	1- 142c
4- 22	3- 37b	1- 186a
1- 22a	6- 38	





12- 1	1- 16	2- 48	3-126a
14- 2	1- 18b	8- 48a	1-142c
4- 3	1- 20a	2- 48b	1-147b
2- 4	4- 22	1- 51	1-186a
14- 5	1- 22a	1- 52	2-188
2- 6a	* 1- 23a	2- 53	4-189
4- 8	1- 23a	2- 53a	5-190
4-10	2- 24	2- 54	2-191
1-11	1- 24c	4- 59	4-192
1-11a	1- 26	2- 80c	2-197
16-12	1- 27a	4- 90a	2-212
2-12a	8- 35	2- 99	2-214
8-12c	176- 37a	2-111a	* 1-M5
1-15	159- 37b	5-111c	
1-15a	29- 38	3-125	
2-15b	1- 40	1-126	

* Not included in set No. 7

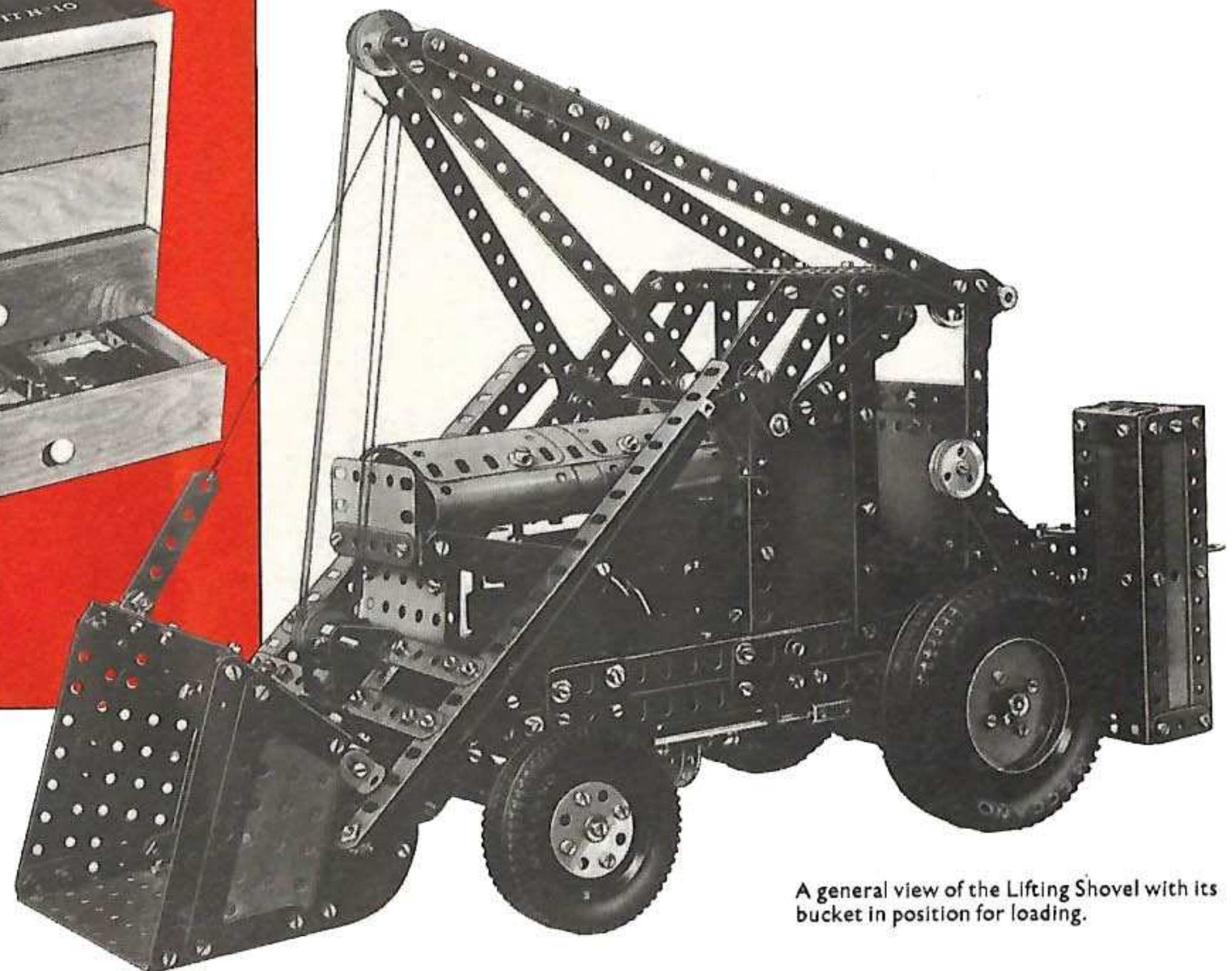
LIFTING SHOVEL BUILT WITH MECCANO SET NO. 10

TRACTOR LAADSCHOP — GEBOUWD MET MECCANO SET NR. 10
 PELLE MÉCANIQUE RÉALISÉE AVEC LE COFFRET MECCANO NO. 10
 MOTOPALA COSTRUITA CON IL CORREDO MECCANO N. 10
 SCHAUFELLADER — GEBAUT MIT DEM MECCANO SET NR. 10
 LYFTSKOPA BYGGD MED MECCANOSATS NR 10
 PALA CARGADORA CONSTRUIDA CON EL JUEGO DE MECCANO NO.10
 A ESCAVADEIRA DE ELEVÇÃO CONSTRUIDA COM O JOGO MECCANO NO. 10
 LØFTESKUFFE BYGGET MED MECCANOSETT NR. 10

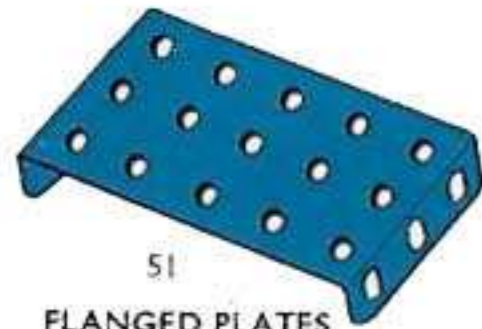


The No. 10 Set, the largest in the Meccano range, is contained in this attractive four drawer oak finished cabinet.

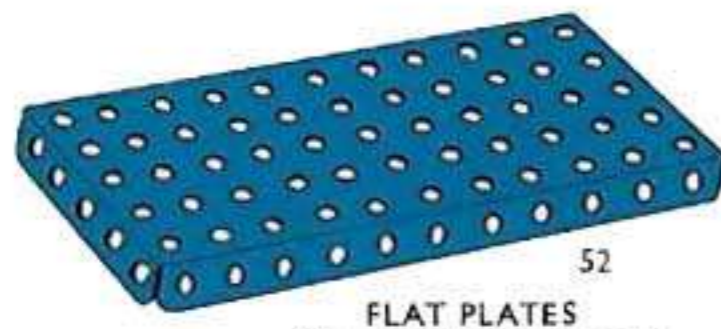
This striking model represents a popular type of mechanical lifting shovel used on large construction jobs where quantities of soil or other material have to be loaded into vehicles for removal from the site. Power is provided by a Meccano E15R Electric Motor that drives the road wheels through a differential. The lifting and unloading movements of the shovel are controlled from the cab, and the hoisting winch is fitted with an automatic brake.



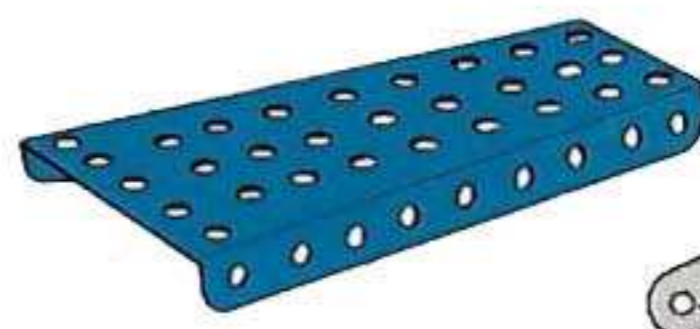
A general view of the Lifting Shovel with its bucket in position for loading.



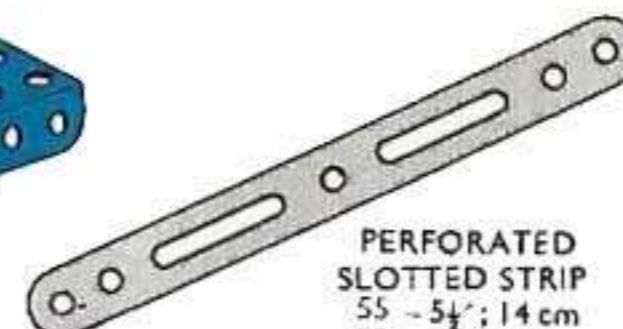
51
FLANGED PLATES
 51 - 2½" x 1½"; 60 x 38 mm
 52 - 5½" x 2½"; 14 x 6 cm
 53 - 3½" x 2½"; 9 x 6 cm



52
FLAT PLATES
 52a - 5½" x 3½"; 14 x 9 cm
 53a - 4½" x 2½"; 11½ x 6 cm



54 - 4½"; 115 mm



PERFORATED SLOTTED STRIP
 55 - 5½"; 14 cm
 55a - 2"; 5 cm



57b
HOOK



57c
HOOK



57d
WIRE HOOK



58 **SPRING CORD** - 40"; 1 metre



58a
COUPLING SCREW FOR 58



58b
HOOK FOR 58



59
COLLAR WITH SCREW



61
WINDMILL SAIL



62
CRANK
 62a **THREADED CRANK**



62b
DOUBLE ARM CRANK



63
COUPLING



63b
STRIP COUPLING



63c
THREADED COUPLING



63d
SHORT COUPLING



64
THREADED BOSS



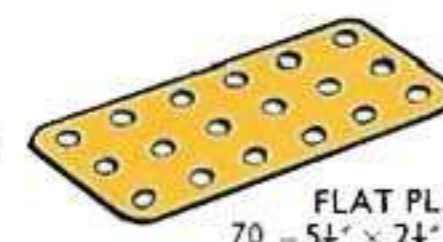
65
CENTRE FORK



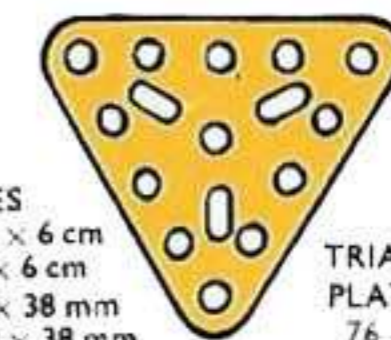
69 - ¾"; 4 mm
SET SCREW



69a - ¾"; 4 mm
 69b - ¾"; 5 mm
 69c - ¾"; 3 mm
GRUB SCREWS



70 - 5½" x 2½"; 14 x 6 cm
 72 - 2½" x 2½"; 6 x 6 cm
 73 - 3" x 1½"; 75 x 38 mm
 74 - 1½" x 1½"; 38 x 38 mm
FLAT PLATES



76
TRIANGULAR PLATES
 76 - 2½"; 6 cm
 77 - 1"; 25 mm



SCREWED RODS
 78 - 11½"; 29 cm
 79 - 8"; 20 cm
 79a - 6"; 15 cm
 80 - 5"; 12½ cm
 80a - 3½"; 9 cm
 80b - 4½"; 11½ cm
 80c - 3"; 7½ cm
 81 - 2"; 5 cm
 82 - 1"; 25 mm



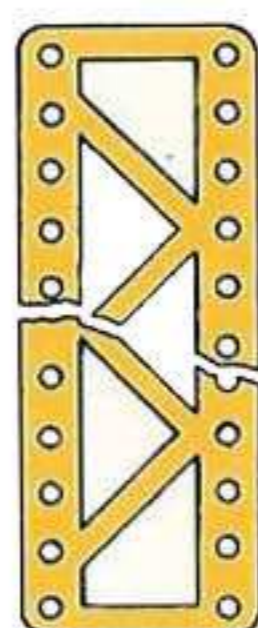
89 - 5½"; 14 cm
 90 - 2½"; 6 cm
CURVED STRIP



89a - 3"; 7½ cm
 89b - 4"; 10 cm
 90a - 2½"; 6 cm
CURVED STRIP STEPPED



95 - 2"; 5 cm
 95a - 1½"; 38 mm
 95b - 3"; 75 mm
 96 - 1"; 25 mm
 96a - ¾"; 19 mm
SPROCKET WHEELS



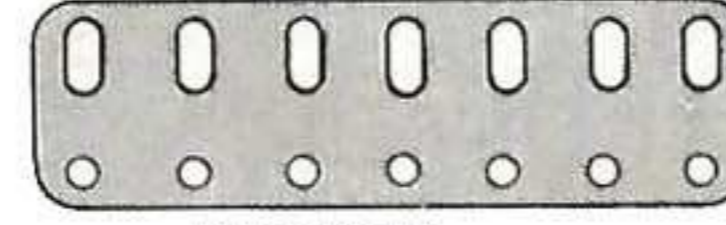
97 - 3½"; 9 cm
 99 - 12½"; 32 cm
 99a - 9½"; 24 cm
 99b - 7½"; 19 cm
 100 - 5½"; 14 cm
BRACED GIRDERS



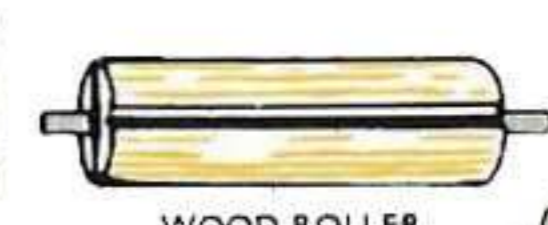
101
HEAD FOR LOOM



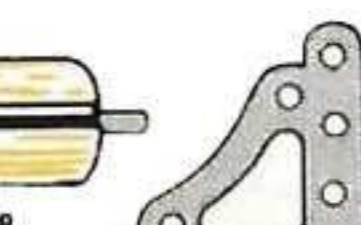
102
SINGLE BENT STRIP



103 - 5½"; 14 cm
 103a - 9½"; 24 cm
 103b - 12½"; 32 cm
 103c - 4½"; 11½ cm
 103d - 3½"; 9 cm
 103e - 3"; 7½ cm
 103f - 2½"; 6 cm
 103g - 2"; 5 cm
 103h - 1½"; 38 mm
 103k - 7½"; 19 cm
FLAT GIRDERS



106
WOOD ROLLER



108
CORNER GUSSET



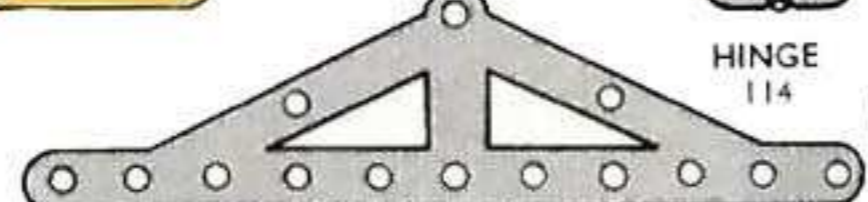
109 - 2½"; 6 cm
FACE PLATE



110 - 3½"; 9 cm
 110a - 6½"; 16½ cm
RACK STRIPS



111 - ¾"; 19 mm
 111a - ¾"; 12 mm
 111c - ¾"; 9½ mm
 111d - 1"; 28½ mm
BOLTS



113
GIRDER FRAME



114
HINGE



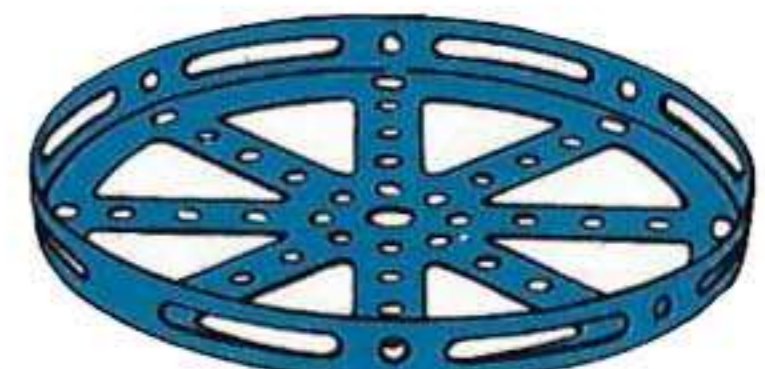
115a
THREADED PINS
 115 - ¾"; 15 mm
 115a long - 1½"; 34 mm



116
FORK PIECE LARGE



116a
FORK PIECE SMALL



118 - 5½"; 14 cm
HUB DISC



120b - ¾"; 14 mm
COMPRESSION SPRING



122
LOADED SACK



123 - 1½" x 1" x ¾";
 32 x 25 x 19 mm
CONE PULLEY



124
REVERSED ANGLE BRACKETS
 125 - 1"; 25 mm
 126 - ½"; 12 mm



126
TRUNNION



126a
FLAT TRUNNION



128
BELL CRANK



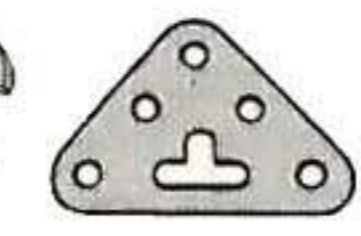
130 - ½" x ¾" x ½";
 6 x 9 x 12 mm
ECCENTRIC TRIPLE THROW



130a - ¾"; 6 mm
ECCENTRIC SINGLE THROW



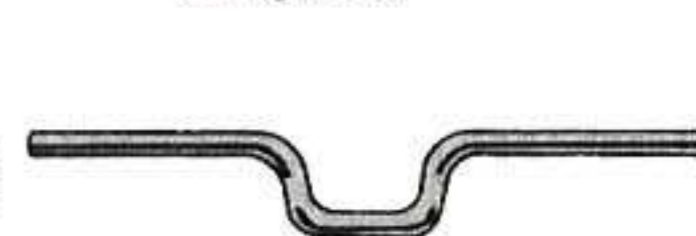
131
CAM



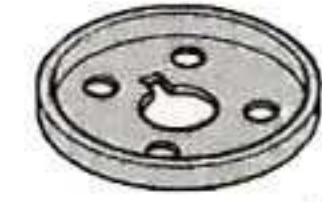
133 - 1½"; 38 mm
 133a - 1"; 25 mm
CORNER BRACKETS



134 - 1"; 25 mm
CRANK SHAFT



136
HANDRAIL HANDRAIL SUPPORT COUPLING



137
WHEEL FLANGE



138
SHIP'S FUNNEL



139 (right)
 139a (left)
FLANGED BRACKET



140
UNIVERSAL COUPLING



142a - 2"; 5 cm
 142b - 3"; 7½ cm
 142c - 1"; 25 mm
 142d - 1½"; 38 mm
MOTOR TYRES



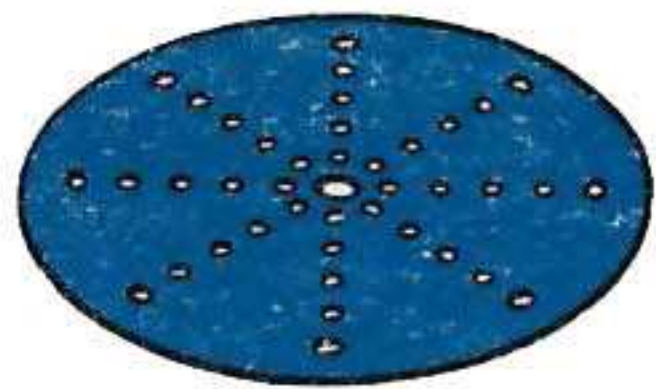
143 - 5½"; 14 cm
CIRCULAR GIRDER



144
DOG CLUTCH



145 - 7½"; 19 cm
CIRCULAR STRIP



CIRCULAR PLATES
146a - 4"; 10 cm
146 - 6"; 15 cm



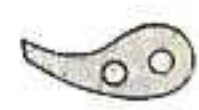
PAWL WITH PIVOT BOLT & NUTS
147



PAWL
147a



PIVOT BOLT
147b



147c PAWL WITHOUT BOSS



RATCHET WHEEL
148



PULLEY BLOCKS
153 TRIPLE
151 SINGLE



CORNER ANGLE BRACKET
154a - 1/2"; 12 mm (right)
154b - 1/2"; 12 mm (left)



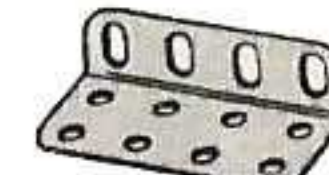
RUBBER RING
155 - 1"; 25 mm



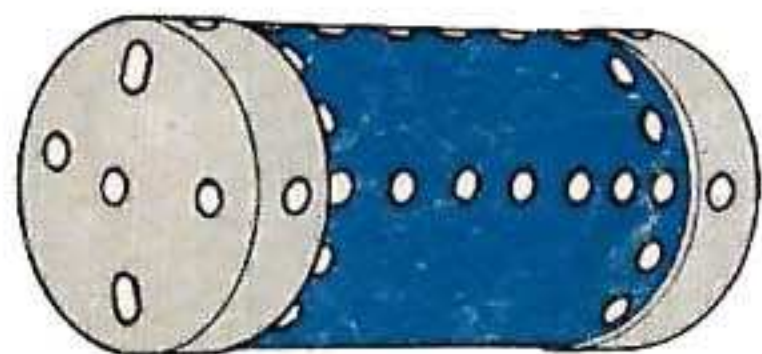
FAN
157 - 2"; 5 cm



CHANNEL BEARING
160 - 1 1/2" x 1" x 1/2";
38 x 25 x 12 mm



GIRDER BRACKET
161 - 2" x 1" x 1/2";
50 x 25 x 12 mm



BOILER
162 BOILER COMPLETE - 5" x 2 1/4"; 12 1/2 x 5 cm
162a BOILER END - 2 1/2" x 3/4"; 50 x 19 mm



SLEEVE PIECE
163 - 1 1/4" x 1/4";
38 x 17 mm



CHIMNEY ADAPTOR
164 - 5/8" x 1/2";
16 x 12 mm



SWIVEL BEARING
165



END BEARING
166



LARGE TOOTHED QUADRANT PINION
167c



FLANGED RING
167b - 9 1/4"; 25 cm



LARGE TOOTHED QUADRANT
167a



168 BALL THRUST BEARING COMPLETE 4"; 10 cm
168a AND 168b BALL THRUST RACES
168c BALL CAGE



169d BALL
3/8"; 9 1/2 mm



173a ADAPTOR FOR SCREWED ROD



179 ROD SOCKET



175 FLEXIBLE COUPLING UNIT



GEAR RING
180 - 3 1/2"; 9 cm



STEERING WHEELS
185 - 1 1/2"; 4 1/2 cm
185a - 2 1/2"; 60 mm



DRIVING BANDS
light heavy
186 - 2 1/2"; 6 cm 186c - 10"; 25 cm
186a - 6"; 15 cm 186d - 15"; 37 1/2 cm
186b - 10"; 25 cm 186e - 20"; 50 cm



ROAD WHEELS
187 - 2 1/2"; 60 mm
187b - 4 1/2"; 108 mm



CONICAL DISC
187a - 1 3/4"; 47 mm

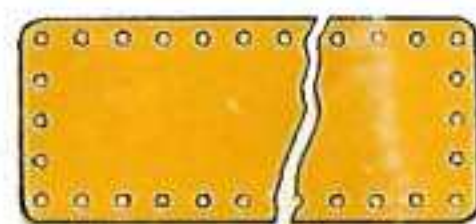


FLEXIBLE PLATES
188 - 2 1/2" x 1 1/2"; 60 x 38 mm
189 - 5 1/2" x 1 1/2"; 140 x 38 mm
190 - 2 1/2" x 2 1/2"; 6 x 6 cm
190a - 3 1/2" x 2 1/2"; 9 x 6 cm
191 - 4 1/2" x 2 1/2"; 11 1/2 x 6 cm
192 - 5 1/2" x 2 1/2"; 14 x 6 cm

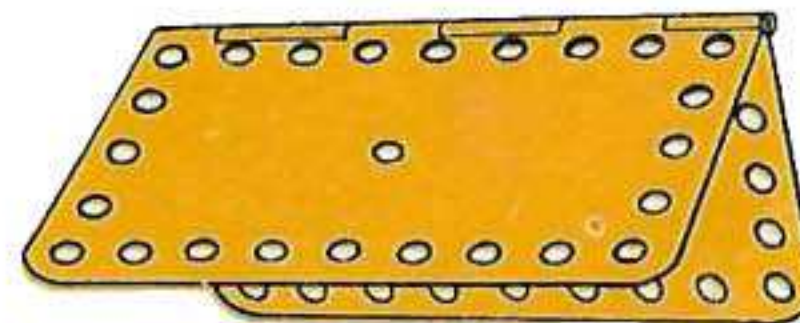
TRANSPARENT PLATES
193 - 2 1/2" x 1 1/2"; 60 x 38 mm
193a - 2 1/2" x 2 1/2"; 60 x 60 mm

BLUE PLASTIC PLATES
193b - 3 1/2" x 2 1/2"; 90 x 60 mm
193c - 4 1/2" x 2 1/2"; 115 x 60 mm
193d - 5 1/2" x 1 1/2"; 140 x 38 mm
193e - 5 1/2" x 2 1/2"; 140 x 60 mm

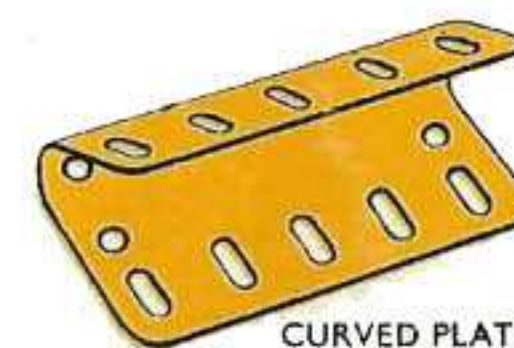
194 - 2 1/2" x 1 1/2"; 60 x 38 mm
194a - 2 1/2" x 2 1/2"; 60 x 60 mm
194b - 3 1/2" x 2 1/2"; 90 x 60 mm
194c - 4 1/2" x 2 1/2"; 115 x 60 mm
194d - 5 1/2" x 1 1/2"; 140 x 38 mm
194e - 5 1/2" x 2 1/2"; 140 x 60 mm



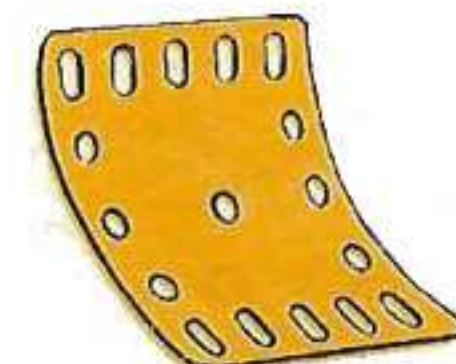
STRIP PLATES
195 - 7 1/2" x 2 1/2"; 19 x 6 cm
196 - 9 1/2" x 2 1/2"; 24 x 6 cm
197 - 12 1/2" x 2 1/2"; 32 x 6 cm



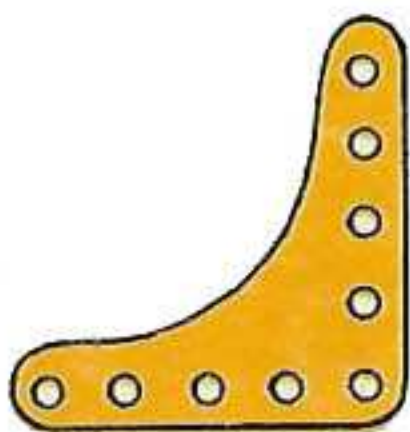
HINGED FLAT PLATE
198 - 4 1/2" x 2 1/2"; 11 1/2 x 6 cm



CURVED PLATE U SECTION
199 - 2 1/2" x 2 1/2" x 1/8";
60 x 60 x 7 mm



CURVED PLATE
200 - 2 1/2" x 2 1/2" x 1 1/4";
60 x 60 x 43 mm



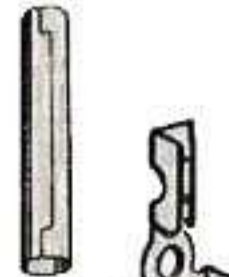
FLEXIBLE GUSSET PLATE
201 - 2 1/2" x 2 1/2";
60 x 60 mm



HELICAL GEARS
211a - 1/2"; 12 mm
211b - 1 1/2"; 38 mm
can only be used together.



212 ROD AND STRIP CONNECTOR RIGHT ANGLE

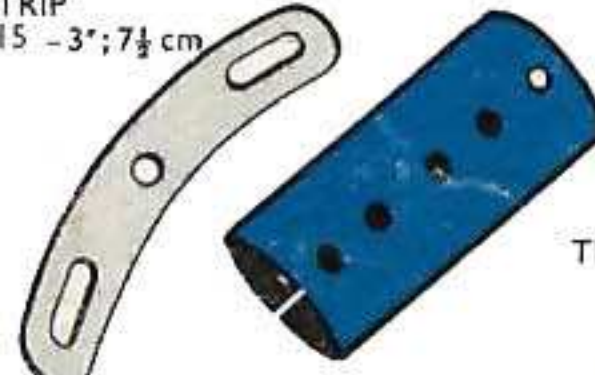


213a ROD CONNECTORS

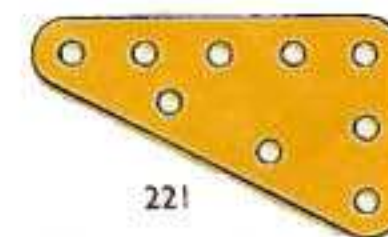


SEMI-CIRCULAR PLATE
214 - 2 1/2"; 6 cm

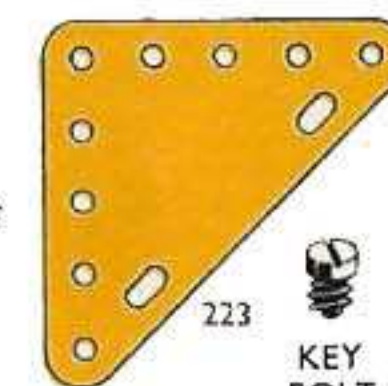
FORMED SLOTTED STRIP
215 - 3"; 7 1/2 cm



CYLINDER
216 - 2 1/2" x 1 1/2";
60 x 30 mm



TRIANGULAR FLEXIBLE PLATES
221 - 2 1/2" x 1 1/2"; 60 x 38 mm
222 - 2 1/2" x 2"; 60 x 50 mm
223 - 2 1/2" x 2 1/2"; 60 x 60 mm
224 - 3 1/2" x 1 1/2"; 90 x 38 mm
225 - 3 1/2" x 2"; 90 x 50 mm
226 - 3 1/2" x 2 1/2"; 90 x 60 mm



KEY BOLT
231



ROD WITH KEYWAY
230 - 4"; 10 cm

NARROW STRIPS
235 - 2 1/2" x 1 1/2"; 60 mm x 9 mm
235a - 3" x 1 1/2"; 75 mm x 9 mm
235b - 3 1/2" x 1 1/2"; 90 mm x 9 mm
235d - 4 1/2" x 1 1/2"; 115 mm x 9 mm
235f - 5 1/2" x 1 1/2"; 140 mm x 9 mm