

# MECCANO

MARQUE  
DÉPOSÉE

MANUEL  
4  
D'INSTRUCTIONS

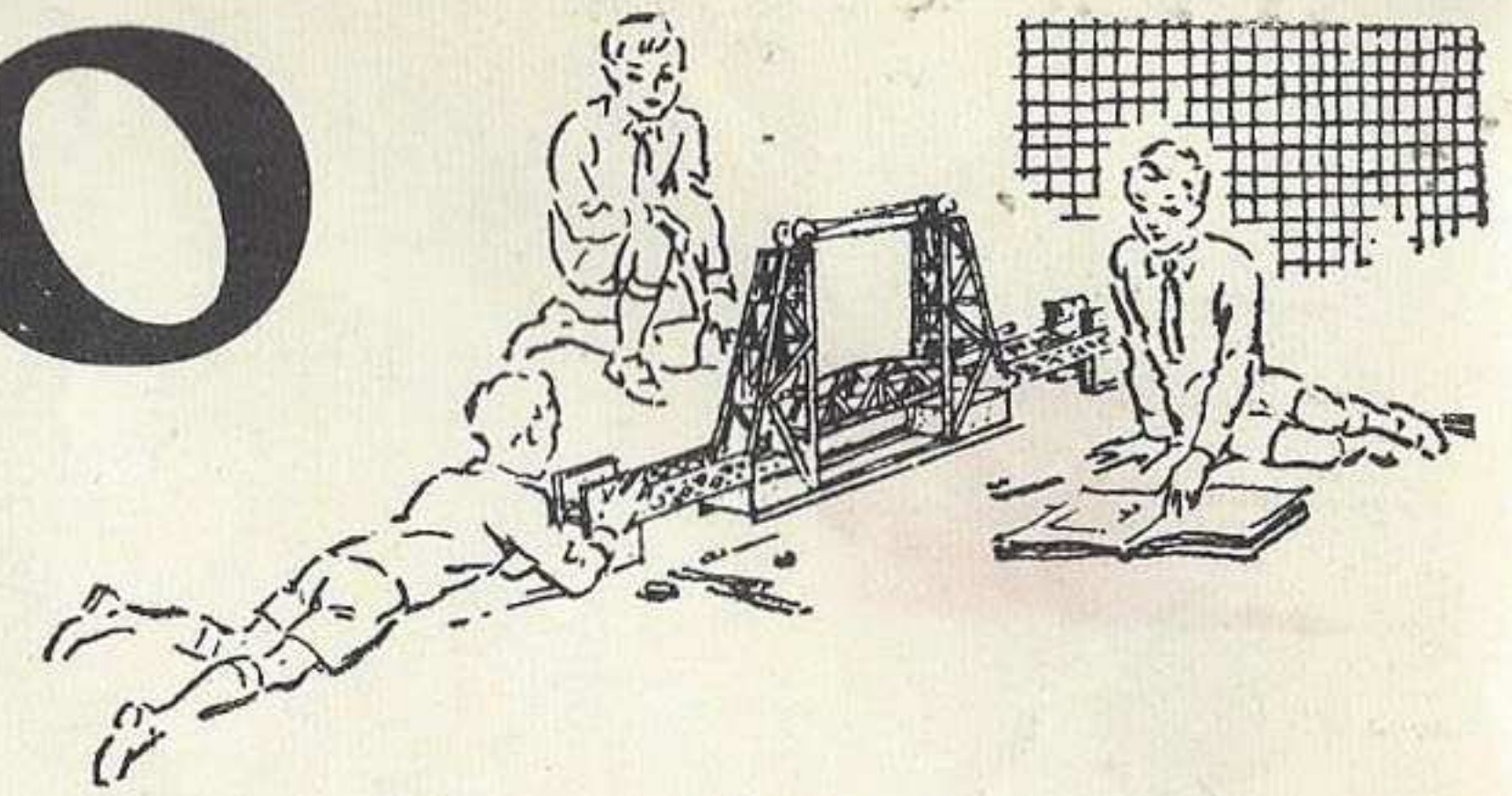
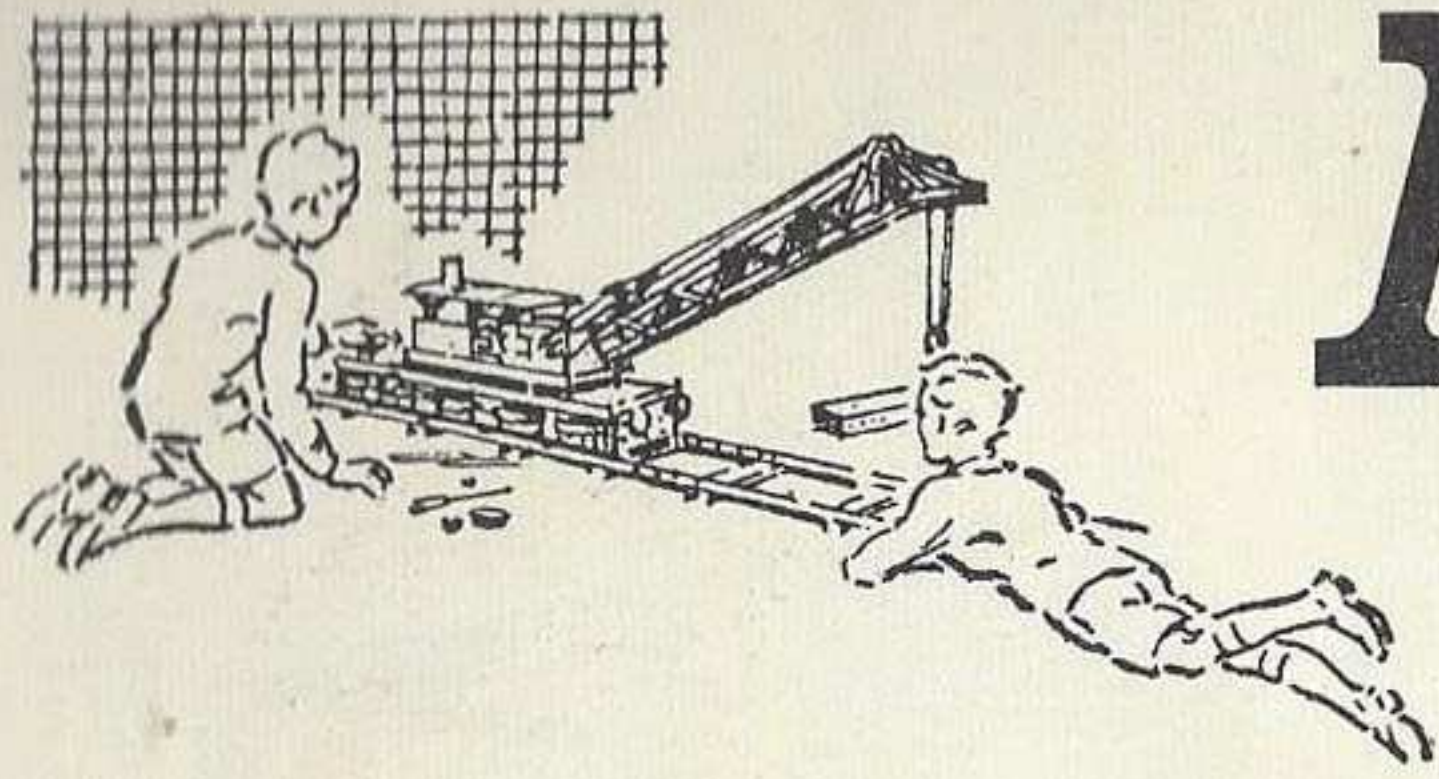
FABRIQUÉ EN FRANCE PAR MECCANO



# MECCANO

LA MÉCANIQUE EN MINIATURE

MARQUES DÉPOSÉES



## CONSTRUCTION DE MODÈLES AVEC MECCANO.

Le nombre de modèles que l'on peut construire avec Meccano est pratiquement illimité : grues, autos, avions, horloges, machines-outils, locomotives, bref, toutes choses susceptibles d'intéresser les jeunes gens.

Un tournevis et une clé qui se trouvent dans chaque boîte Meccano sont les seuls outils nécessaires.

Quand vous aurez construit tous les modèles présentés dans le manuel d'instructions, les possibilités de votre Meccano ne seront pas encore épuisées, loin de là. Ce sera le moment d'utiliser vos propres idées.

Vous reconstruirez quelques-uns des modèles avec de petits changements à votre goût, et puis surtout vous essaierez d'en faire d'autres entièrement de votre invention. Vous éprouverez alors les joies et les satisfactions du constructeur et de l'inventeur.

## COMMENT COMPLÉTER VOTRE MECCANO.

Meccano se vend en gamme de 11 boîtes différentes, du N° 0 au N° 10. Chaque boîte à partir du N° 1 peut être convertie en boîte du numéro supérieur grâce à la boîte complémentaire appropriée. Ainsi, Meccano N° 1 se transforme en N° 2 par l'addition de la complémentaire N° 1 A et la complémentaire N° 2 A convertira le tout en N° 3 et ainsi de suite.

De cette manière, vous pouvez débiter avec n'importe quelle boîte Meccano et la compléter petit à petit jusqu'à ce que vous possédiez la grande boîte N° 10.

Toutes les pièces Meccano sont de la même qualité et du même fini, mais elles sont plus variées et plus nombreuses dans les grandes boîtes, ce qui rend possible la construction de modèles plus importants et plus intéressants.

Le réalisme de beaucoup de modèles peut être augmenté par l'adjonction de figurines : autos, camions et autres objets de la série des " Dinky Toys ", ou personnages de la série des Trains " Hornby ". Ces accessoires figurent sur certains modèles présentés dans le manuel, mais ne sont pas inclus dans les boîtes. Ils peuvent être achetés séparément chez n'importe quel stockiste Meccano.

## SERVICE SPÉCIAL.

Meccano ne borne pas ses services à la vente d'une boîte ou d'un manuel d'instructions.

Si vous avez des difficultés pour le montage de vos modèles ou si vous voulez des

conseils pour ce magnifique jeu qu'est Meccano, écrivez-nous. Nous recevons journallement des centaines de lettres de jeunes Meccanos de tous les coins du monde.

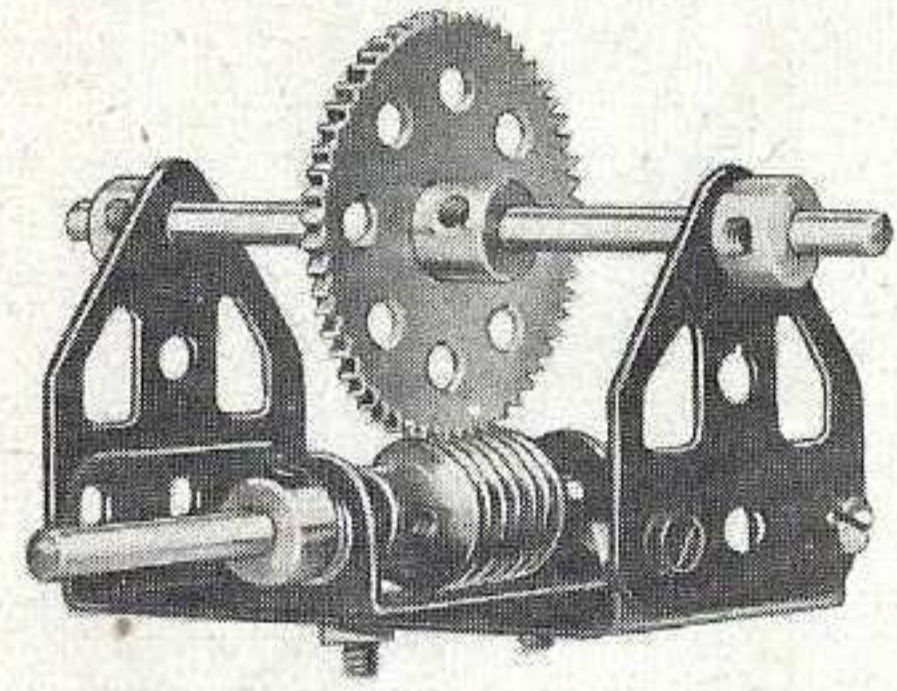
Vous pouvez être certains que votre lettre aura toute notre attention et qu'il y sera répondu rapidement et de la façon la plus complète.



LE PLUS BEAU JOUET DU MONDE



# PETIT DÉBUT D'UN GRAND AMUSEMENT



Une vis sans fin et une roue de 57 dents donnent une démultiplication très utile pour beaucoup de modèles.

## LE PLUS PASSIONNANT DE TOUS LES JOUETS

La construction de modèles avec les boîtes Meccano constitue le plus passionnant de tous les amusements, car on ne s'en lasse jamais. Vous pouvez, en effet, aller toujours de l'avant et construire quelque chose de nouveau. D'abord, il y a l'intérêt du montage d'un nouveau modèle — et il est passionnant de suivre les progrès de sa construction. — Ensuite, le modèle achevé, un nouvel amusement vous attend : vous pourrez animer votre modèle en vous servant d'un moteur Meccano.

## QUELQUES SUGGESTIONS UTILES

« Par quelle partie du modèle dois-je commencer ? » telle est la question que se posent presque toujours les débutants. Cette question reçoit des réponses variées ; tout dépend des modèles que vous avez à construire. Dans les modèles fixes, c'est habituellement la base qui doit être construite la première. La plupart des petits modèles sont construits sur une plaque à rebords de 14x6 cm. et, souvent, le meilleur procédé est de commencer le montage en boulonnant les pièces sur cette plaque. En ce qui concerne les autres modèles, il est recommandé de commencer par la construction des éléments servant de support à d'autres pièces.

Les plaques flexibles sont destinées à former les surfaces courbes des modèles, mais il ne faut jamais les plier à angle droit. En vous y prenant soigneusement, vous devez pouvoir plier la plaque comme vous le désirez et la redresser ensuite.

Pendant la construction d'un modèle, il sera bon de ne serrer que légèrement les écrous. Vous les bloquerez définitivement avec la clé et le tournevis au moment où toutes les pièces seront rattachées les unes aux autres.

Toutes les boîtes à partir du No. 2 contiennent la pièce 176, ressort d'attache pour corde Meccano. Cette pièce fournit un excellent moyen d'attacher une corde sur une tringle. Vous placez ce ressort sur une tringle ou sur une manivelle en le tournant dans le sens contraire à celui des aiguilles d'une montre. Tournez-le dans le même sens quand vous voulez le retirer.

## L'IMPORTANCE DES CONTRE-ÉCROUS

Dans certains modèles, il est nécessaire de réunir plusieurs pièces, de façon qu'elles soient libres de tourner ou de se mouvoir l'une par rapport à l'autre. Pour cela, les pièces sont boulonnées ensemble comme d'habitude, mais l'écrou n'est pas serré à fond, de sorte que les pièces ne se trouvent pas bloquées. Pour éviter le dévissage de l'écrou, un deuxième écrou est serré à fond contre le premier. Ce système d'articulation « à contre-écrou » est utilisé dans un grand nombre de modèles Meccano.

## DES MOTEURS POUR VOS MODÈLES

Les modèles peuvent être mus par un moteur électrique, ou par un moteur mécanique.

Dans le cas d'un moteur mécanique, les modèles petits et légers peuvent être entraînés soit directement par la poulie d'entraînement du moteur, soit par l'intermédiaire d'une courroie qui passe autour de deux poulies de même dimension, fournissant ce qu'on appelle un rapport de 1/1. Pour les modèles plus grands, il est nécessaire de faire entraîner une grande poulie montée sur le modèle par une petite poulie montée sur l'arbre du moteur. Dans la plupart des cas, une poulie de 25 mm montée sur l'arbre du moteur et une poulie de 75 mm. montée sur l'arbre du modèle feront l'affaire. Ces pièces fournissent un rapport de réduction d'environ 3/1.

Les courroies de caoutchouc sont des courroies d'entraînement très pratiques. Parfois, pourtant, on ne dispose pas d'une courroie de caoutchouc de la longueur voulue ; dans ce cas, une corde Meccano ou une ficelle fine seront utilisées. Faites un nœud plat pour réunir les deux bouts de la corde.

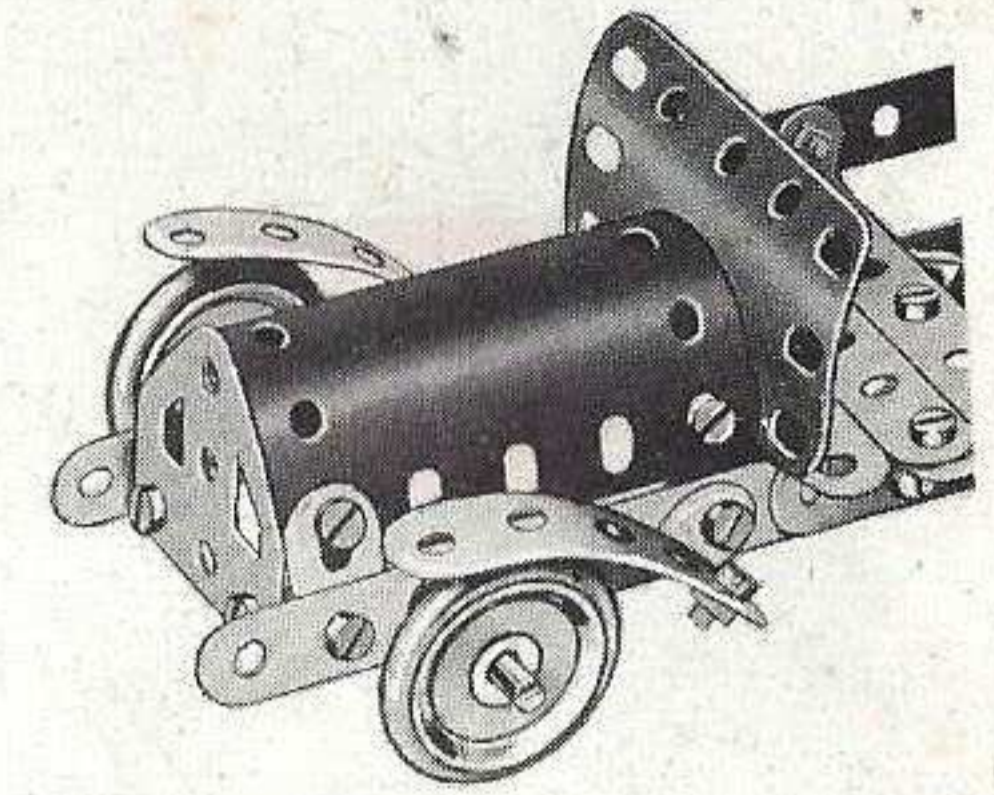
Avec les boîtes plus importantes — et dès qu'intervient un moteur électrique — les transmissions par courroie sont avantageusement remplacées par des engrenages. Si vous désirez obtenir un déplacement lent mais puissant, pour un tracteur par exemple, utilisez des engrenages qui vous fourniront des démultiplications considérables. C'est ainsi qu'une vis sans fin, entraînant une roue de 57 dents, donne un rapport de 57/1. En d'autres termes, l'arbre portant la vis sans fin fera 57 tours pour que l'arbre portant la roue dentée en fasse 1.

Tous les modèles présentés dans ce manuel ont été construits et essayés par notre service spécialisé. Beaucoup d'entre eux sont pourvus de moteurs qui les animeront de façon extrêmement intéressante s'ils sont bien montés.

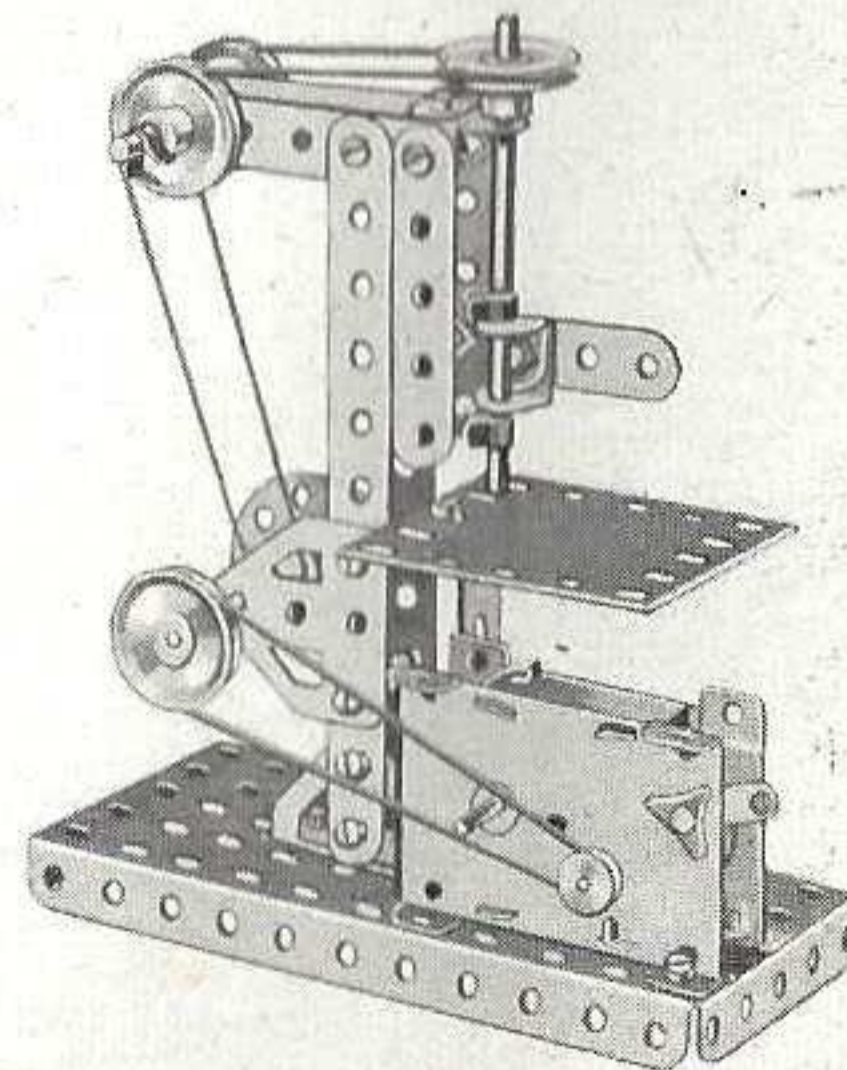
Pour que le moteur puisse donner son plein rendement, il est indispensable de réduire le plus possible les frictions dans le mécanisme du modèle. Des frottements excessifs peuvent provenir de tringles mal montées, de plaques ou de bandes mal alignées, de cordes trop tendues, etc. Avant de condamner votre moteur, assurez-vous que chaque axe tourne librement dans ses supports et que ces derniers sont bien placés l'un en face de l'autre. Pour le vérifier, passez au travers des trous une tige effilée (pièce 36c) ou une longue tringle, avant de bloquer les boulons fixant les différentes pièces. Enfin, mettez une goutte d'huile fluide sur tous les paliers ou pivots sur lesquels tournent des pièces.

Les modèles contenus dans ce manuel vous donneront une idée des possibilités qu'offre Meccano et vous serviront de guides pour la construction d'autres modèles de votre imagination.

Et si jamais des difficultés vous arrêtent dans la réalisation d'un modèle, écrivez à Meccano, Département « A votre Service », 70, Avenue Henri-Barbusse, Bobigny (Seine). Vous serez aidés dans toute la mesure du possible.



Une plaque flexible utilisée pour former une surface courbe.

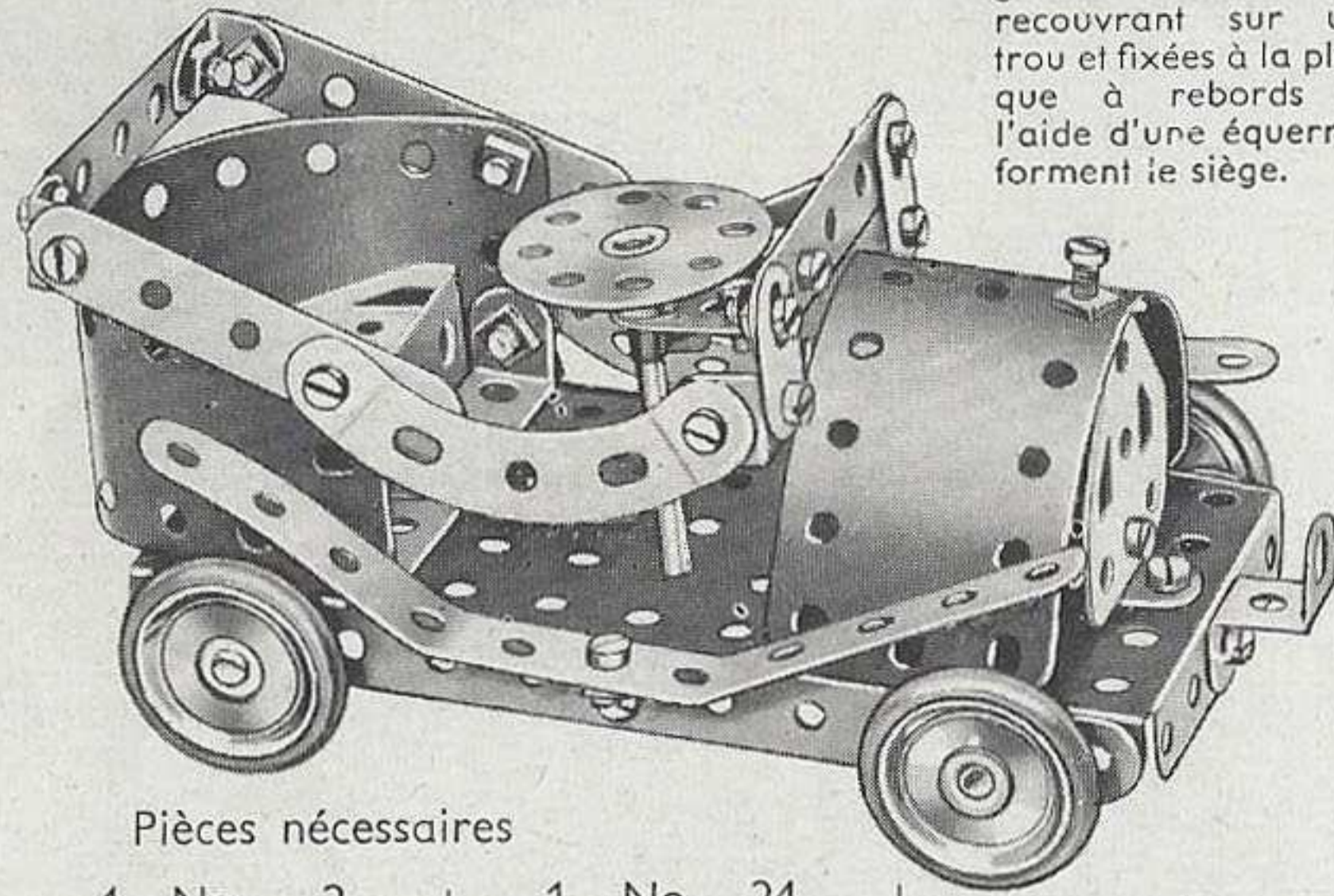


Un moteur " Magic " équipe cette perceuse.



### 1.1 L'AUTO DE BÉBÉ

Deux embases triangulées coudées se recouvrant sur un trou et fixées à la plaque à rebords à l'aide d'une équerre, forment le siège.

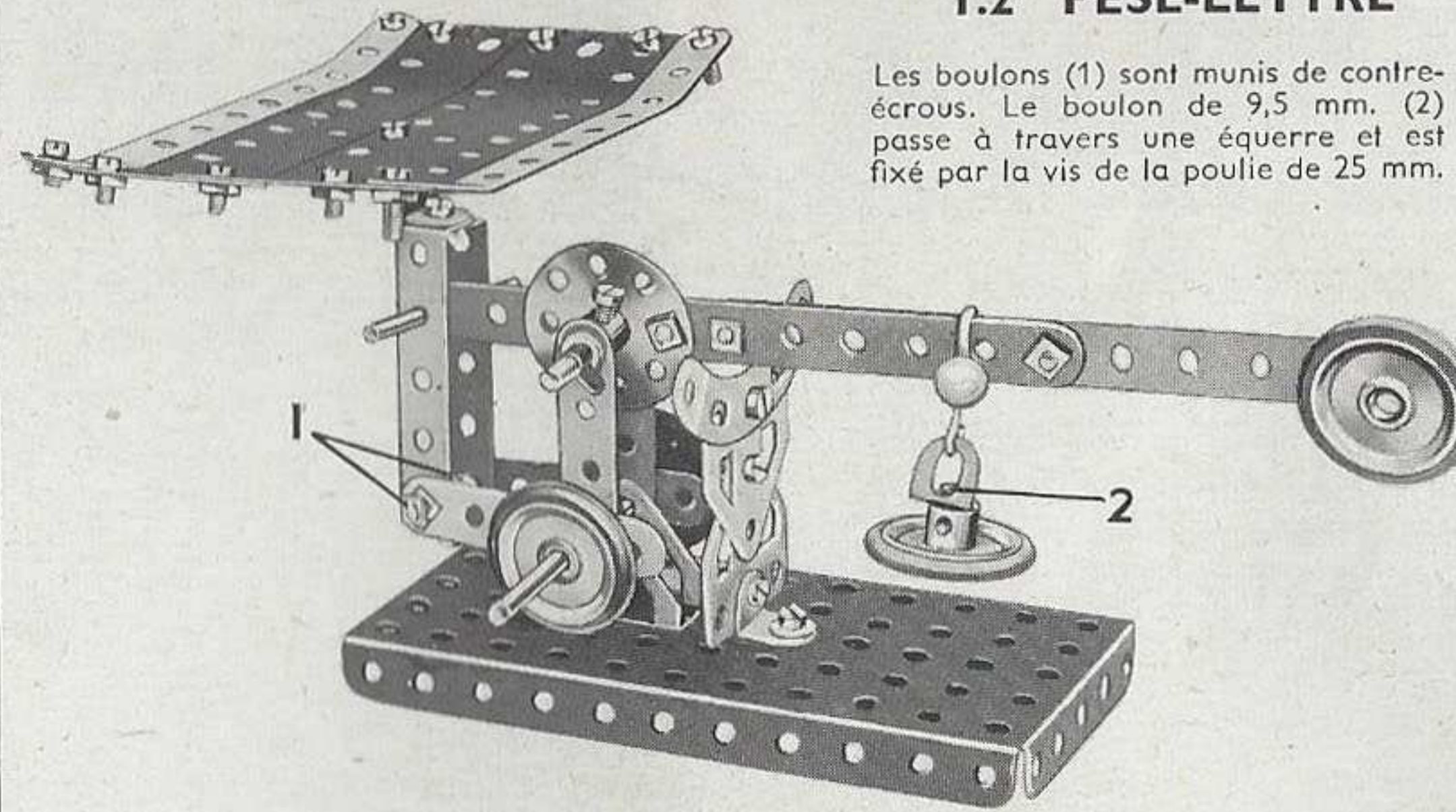


Pièces nécessaires

4	No.	2	1	No.	24	2	No.	111c
4	»	5	1	»	35	1	»	125
3	»	10	27	»	37a	2	»	126
7	»	12	24	»	37b	1	»	126a
2	»	16	2	»	48a	4	»	155
1	»	17	1	»	52	4	»	189
4	»	22	2	»	90a			

### 1.2 PÈSE-LETTRE

Les boulons (1) sont munis de contre-écrous. Le boulon de 9,5 mm. (2) passe à travers une équerre et est fixé par la vis de la poulie de 25 mm.

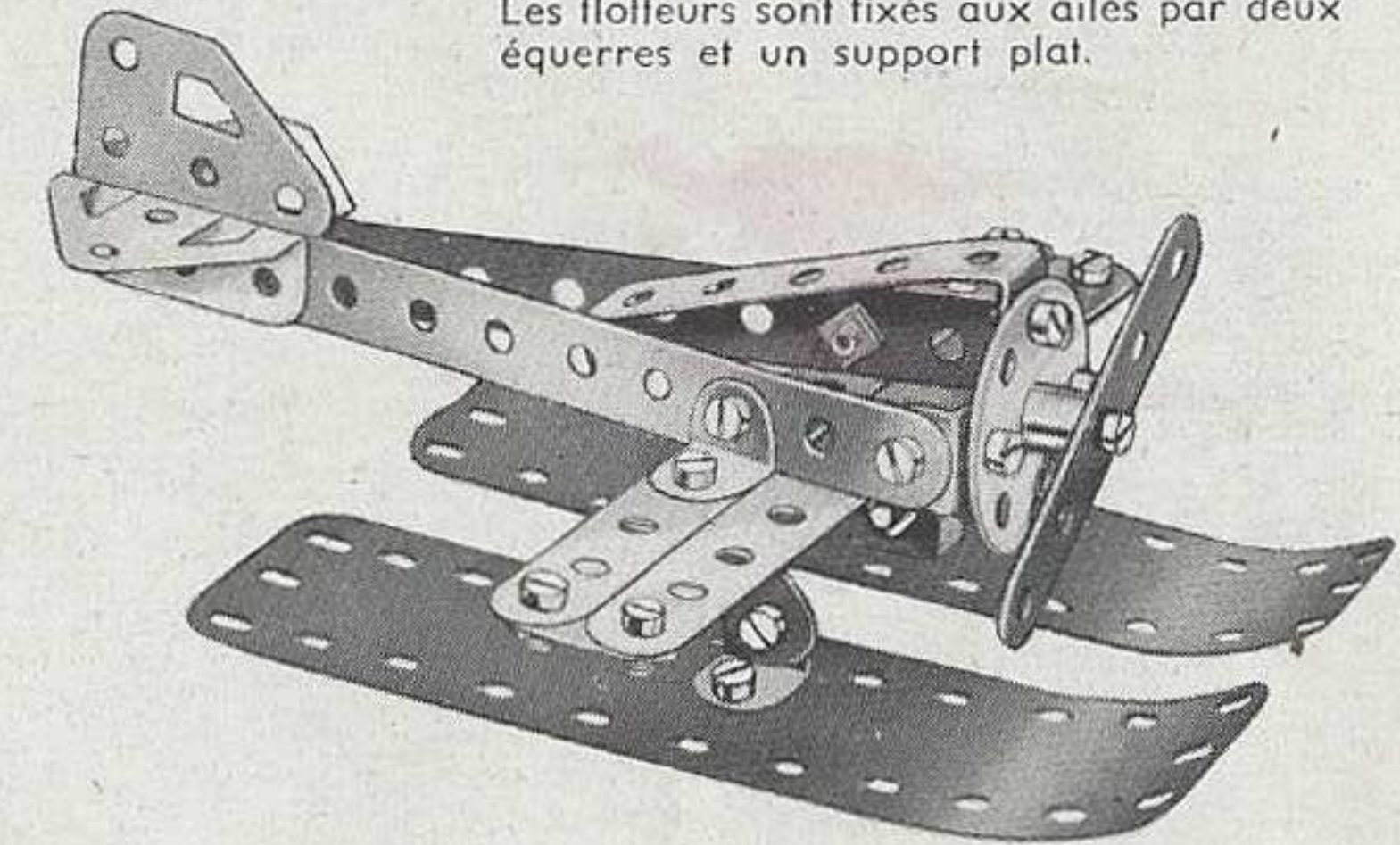


Pièces nécessaires

4	No.	2	4	No.	22	4	No.	38	4	No.	111c
4	»	5	1	»	24	2	»	48a	1	»	125
4	»	10	4	»	35	1	»	52	2	»	126
2	»	12	28	»	37a	1	»	57c	2	»	126a
1	»	16	24	»	37b	1	»	90a	4	»	155
2	»	17							2	»	189

### 1.3 HYDRAVION

Les flotteurs sont fixés aux ailes par deux équerres et un support plat.



Pièces nécessaires

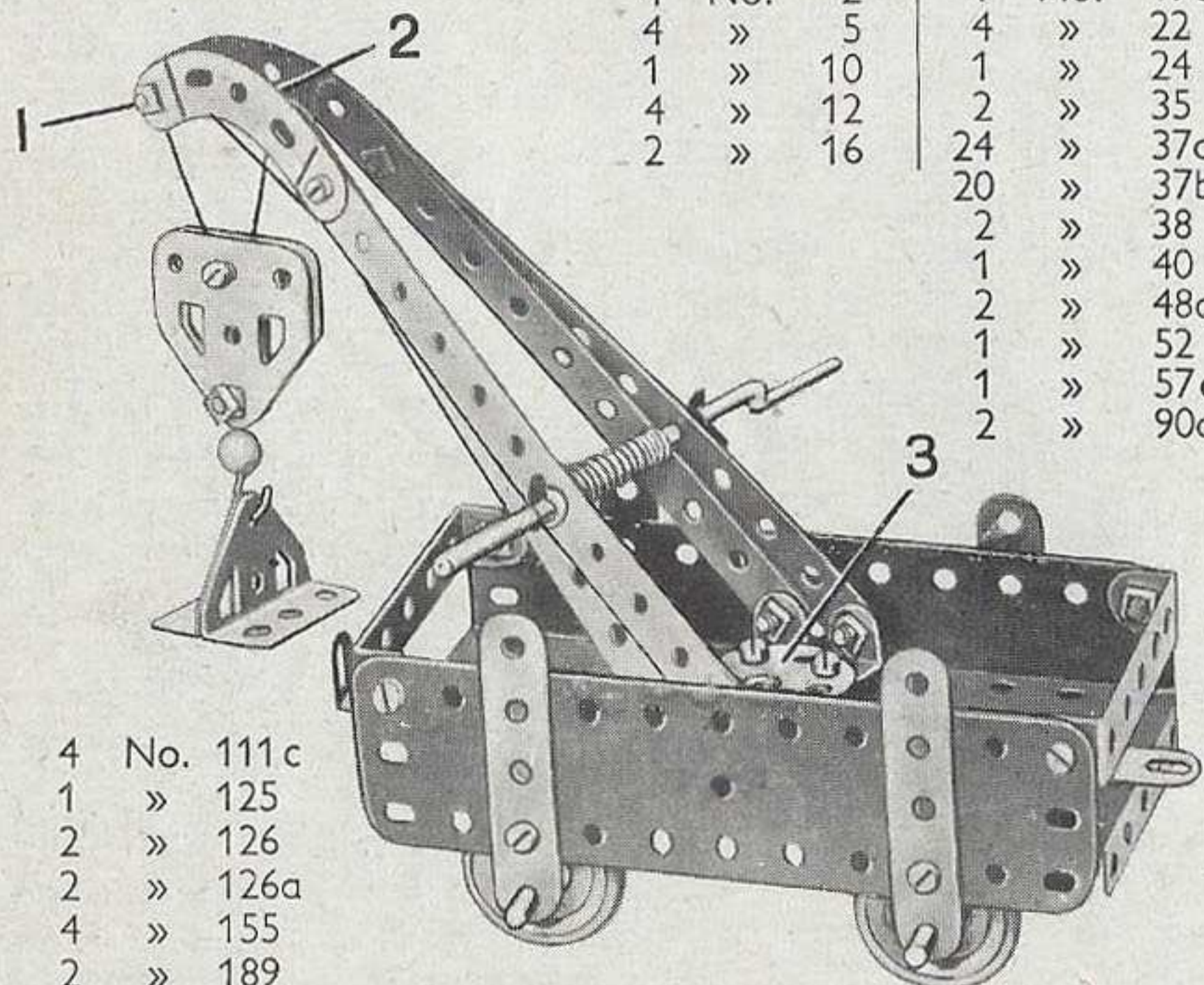
3	No.	2	1	No.	24	2	No.	111c
3	»	5	20	»	37a	2	»	126
4	»	10	19	»	37b	1	»	126a
8	»	12	1	»	48a	2	»	189

### 1.4 GRUE DE DÉPANNAGE DE CHEMIN DE FER

La corde de levage est attachée à la manivelle et passée par-dessus le boulon de 9,5 mm. (1). Passée ensuite autour du palan, elle est attachée à la flèche en (2). La flèche est reliée à la roue barillet (3) au moyen d'équerres et l'ensemble est articulé de la façon suivante : un boulon de 9,5 mm. est passé à travers la plaque à rebords de 14x6 cm. et est fixé dans le moyeu de la roue barillet par sa vis d'arrêt.

Pièces nécessaires

4	No.	2	1	No.	19s
4	»	5	4	»	22
1	»	10	1	»	24
4	»	12	2	»	35
2	»	16	24	»	37a
			20	»	37b
			2	»	38
			1	»	40
			2	»	48a
			1	»	52
			1	»	57c
			2	»	90a

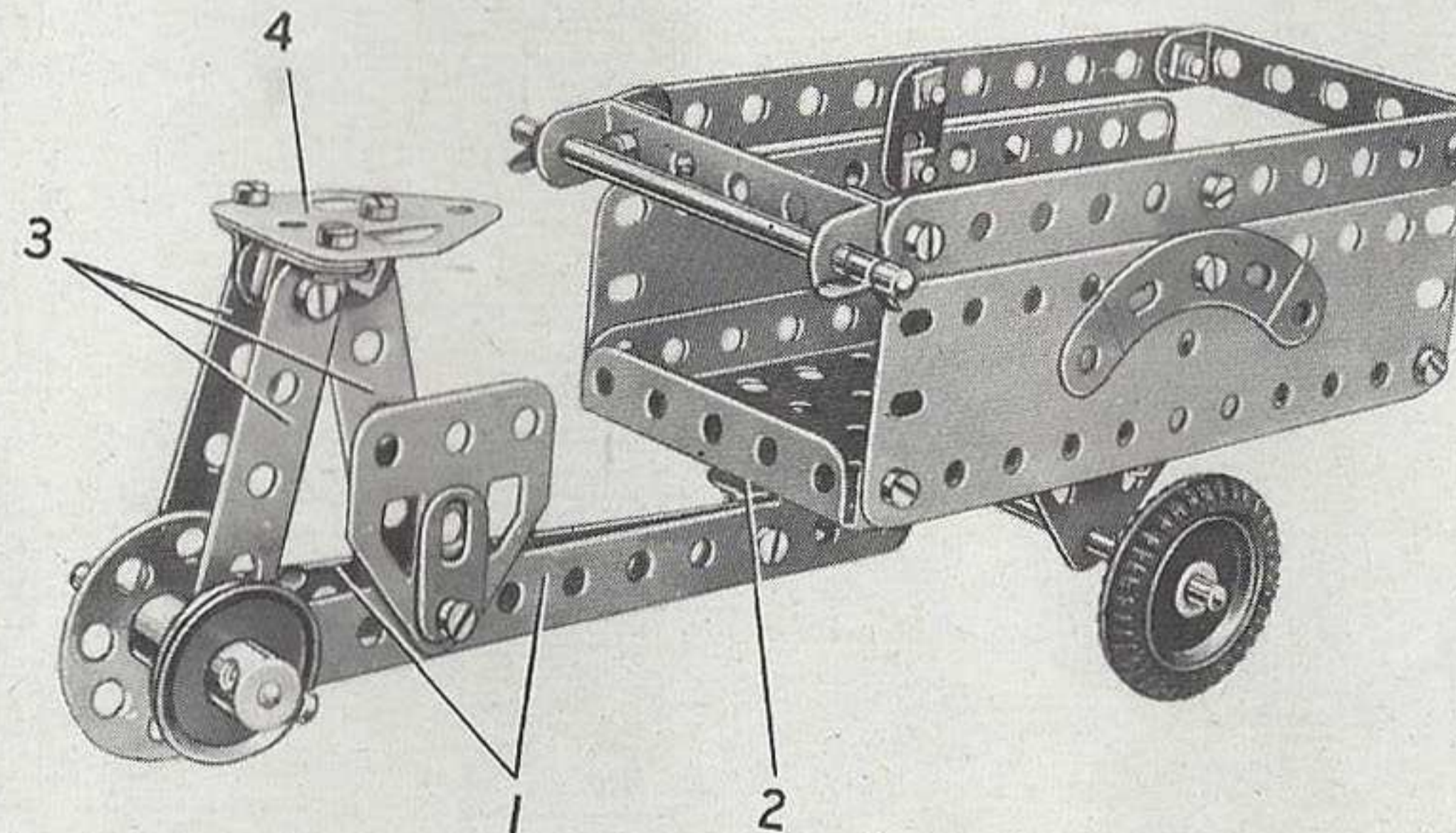


4	No.	111c
1	»	125
2	»	126
2	»	126a
4	»	155
2	»	189

### 1.5 TRIPORTEUR

Pièces nécessaires

4	No.	2	1	No.	17	24	No.	37b	2	No.	111c
3	»	5	3	»	22	3	»	38	2	»	126
3	»	10	1	»	24	2	»	48a	2	»	126a
6	»	12	4	»	35	1	»	52	2	»	142c
2	»	16	27	»	37a	2	»	90a	2	»	189



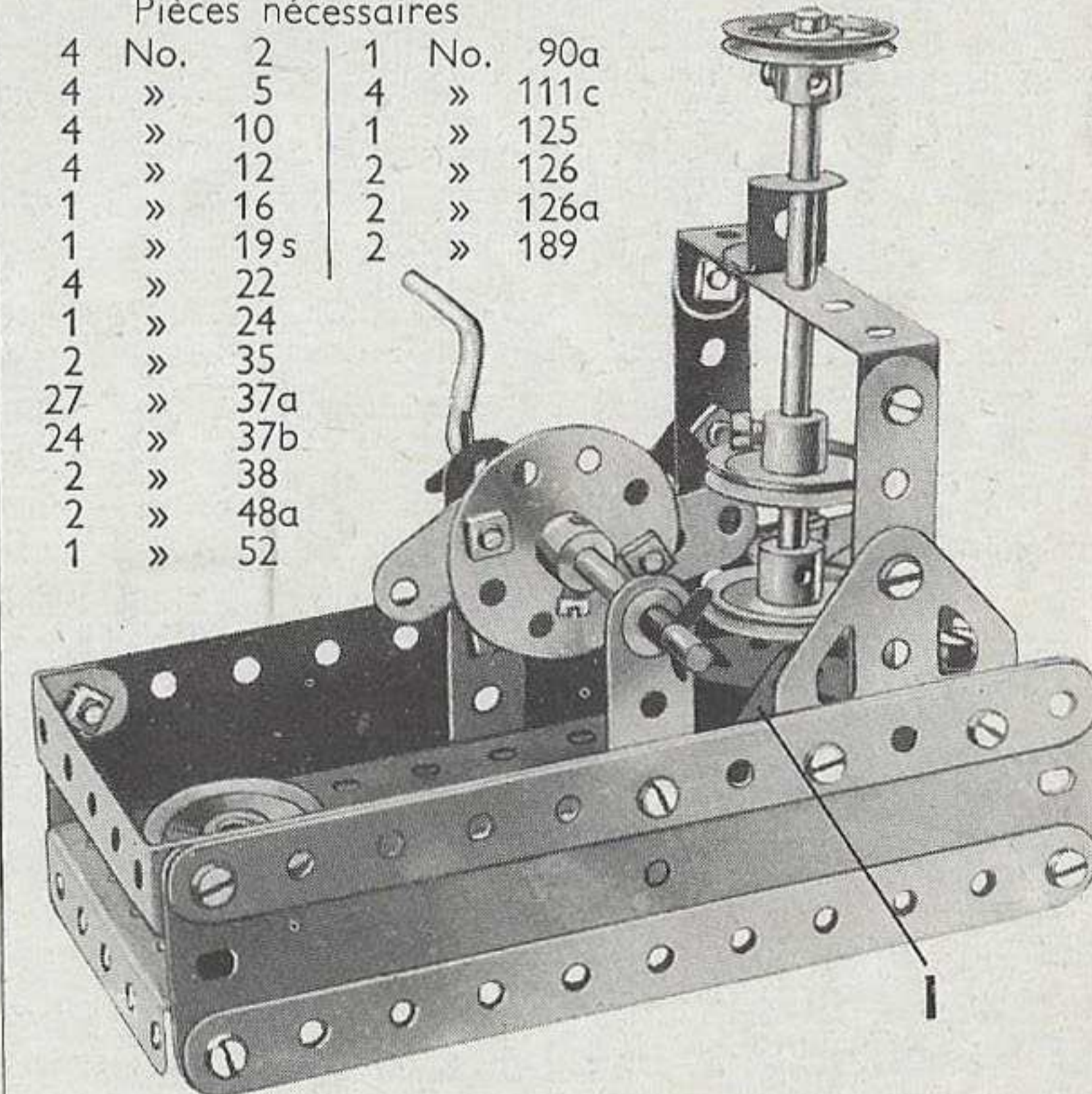
Le cadre du triporteur est constitué par deux bandes de 11 trous (1) réunies à une extrémité par un boulon qui les fixe également sur une équerre (2). L'équerre pivote sur un boulon muni de contre-écrou monté sur la plaque à rebords. La selle est tenue par trois bandes de 5 trous (3), chacune d'elles étant reliée par une équerre à l'embase triangulée plate (4). L'essieu avant passe dans des embases triangulées coudées, boulonnées sous la plaque à rebords.

### 1.6 ESTAMPEUSE

Le plateau (1) consiste en deux embases triangulées coudées boulonnées ensemble. Lorsque l'on tourne la manivelle, les supports plats boulonnés à la roue barillet viennent heurter la poulie de 25 mm. montée sur la tige du marteau, ce qui fait monter et descendre cette dernière.

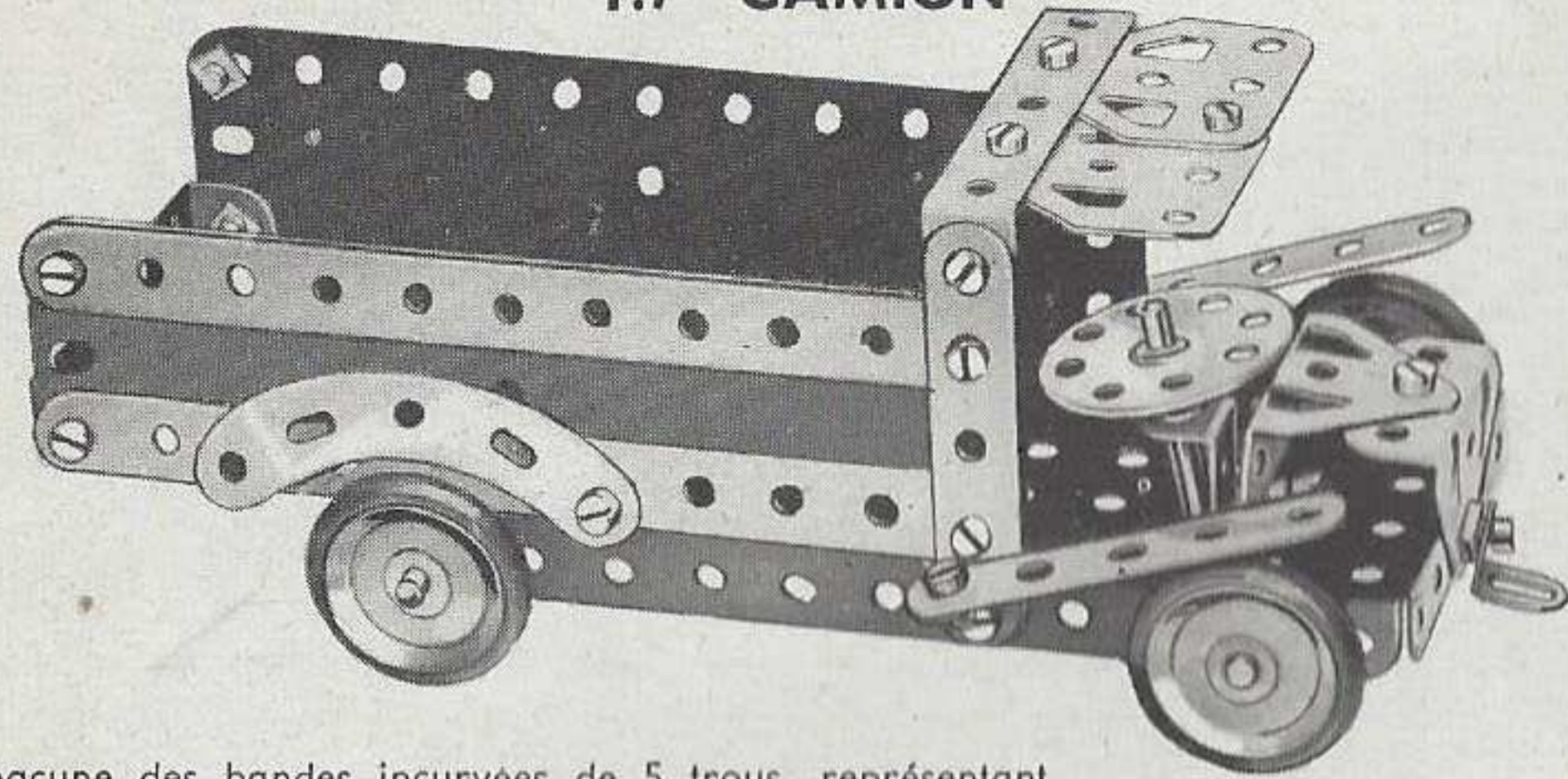
Pièces nécessaires

4	No.	2	1	No.	90a
4	»	5	4	»	111c
4	»	10	1	»	125
4	»	12	2	»	126
1	»	16	2	»	126a
1	»	19s	2	»	189
4	»	22			
1	»	24			
2	»	35			
27	»	37a			
24	»	37b			
2	»	38			
2	»	48a			
1	»	52			





### 1.7 CAMION



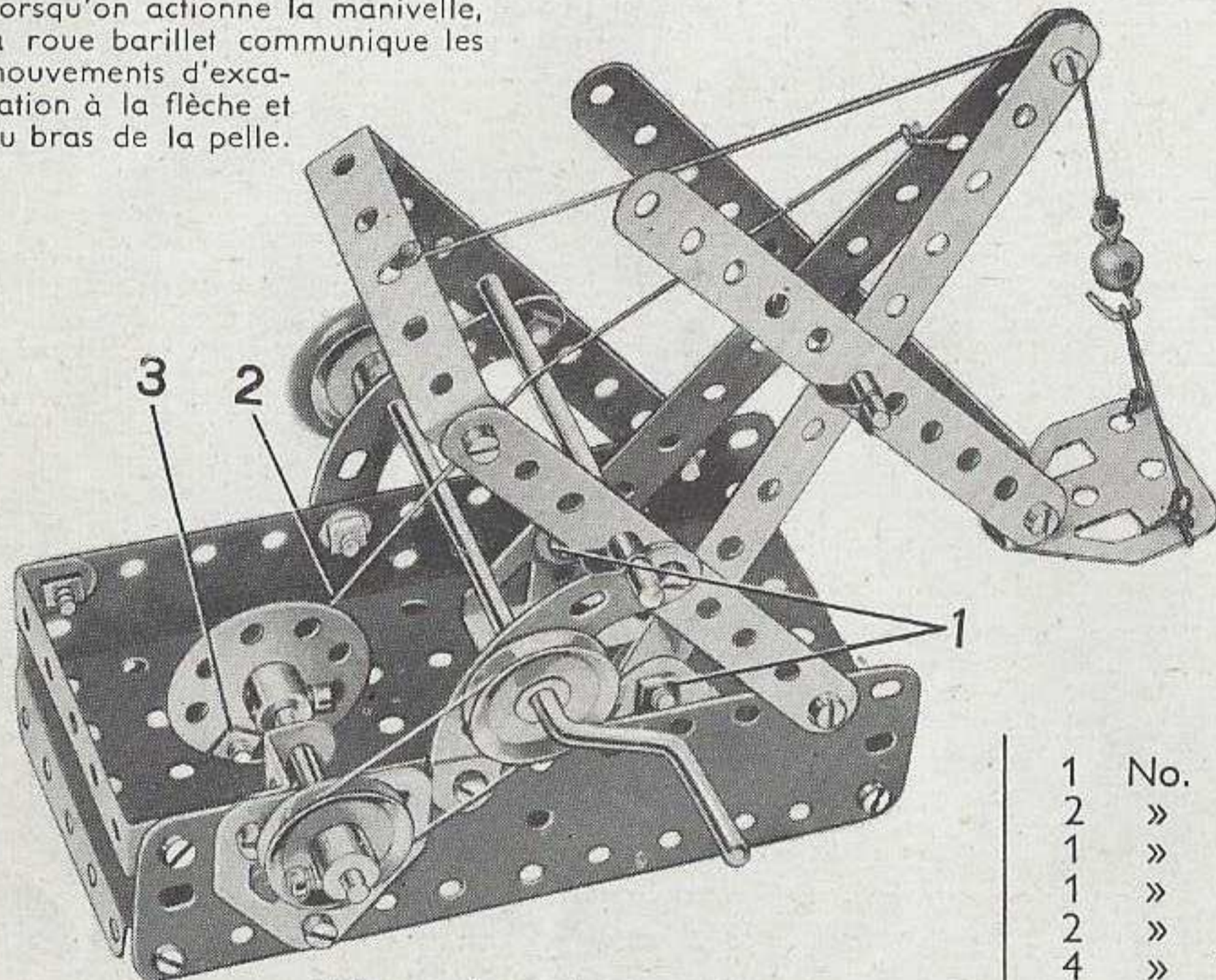
Chacune des bandes incurvées de 5 trous, représentant les garde-boue arrière, est fixée au côté du camion par un boulon de 9,5 mm. et un écrou. Une clavette placée sur le boulon sert à écarter chaque garde-boue de la paroi du camion.

#### Pièces nécessaires

4	No.	2	4	No.	22	2	No.	48a	2	No.	126
4	»	5	1	»	24	1	»	52	2	»	126a
3	»	12	2	»	35	2	»	90a	4	»	155
2	»	16	23	»	37a	3	»	111c	2	»	189
1	»	17	19	»	37b	1	»	125			

### 1.8 EXCAVATEUR

Les boulons (1), sur lesquels est articulée la flèche, sont munis de contre-écrous. Le bras de la pelle est articulé sur une tringle de 5 cm. et l'embase triangulée plate figurant la pelle est supportée par une corde fixée au-dessus du boulon de 9,5 mm. situé à la tête de la flèche et est attachée à une bande coudée de 60x12 mm., comme indiqué sur la gravure. La corde (2), attachée à la flèche, passe par-dessus une tringle de 9 cm. et est attachée à un support plat fixé sur la roue barillet par le boulon à contre-écrous (3). Lorsqu'on actionne la manivelle, la roue barillet communique les mouvements d'excavation à la flèche et au bras de la pelle.

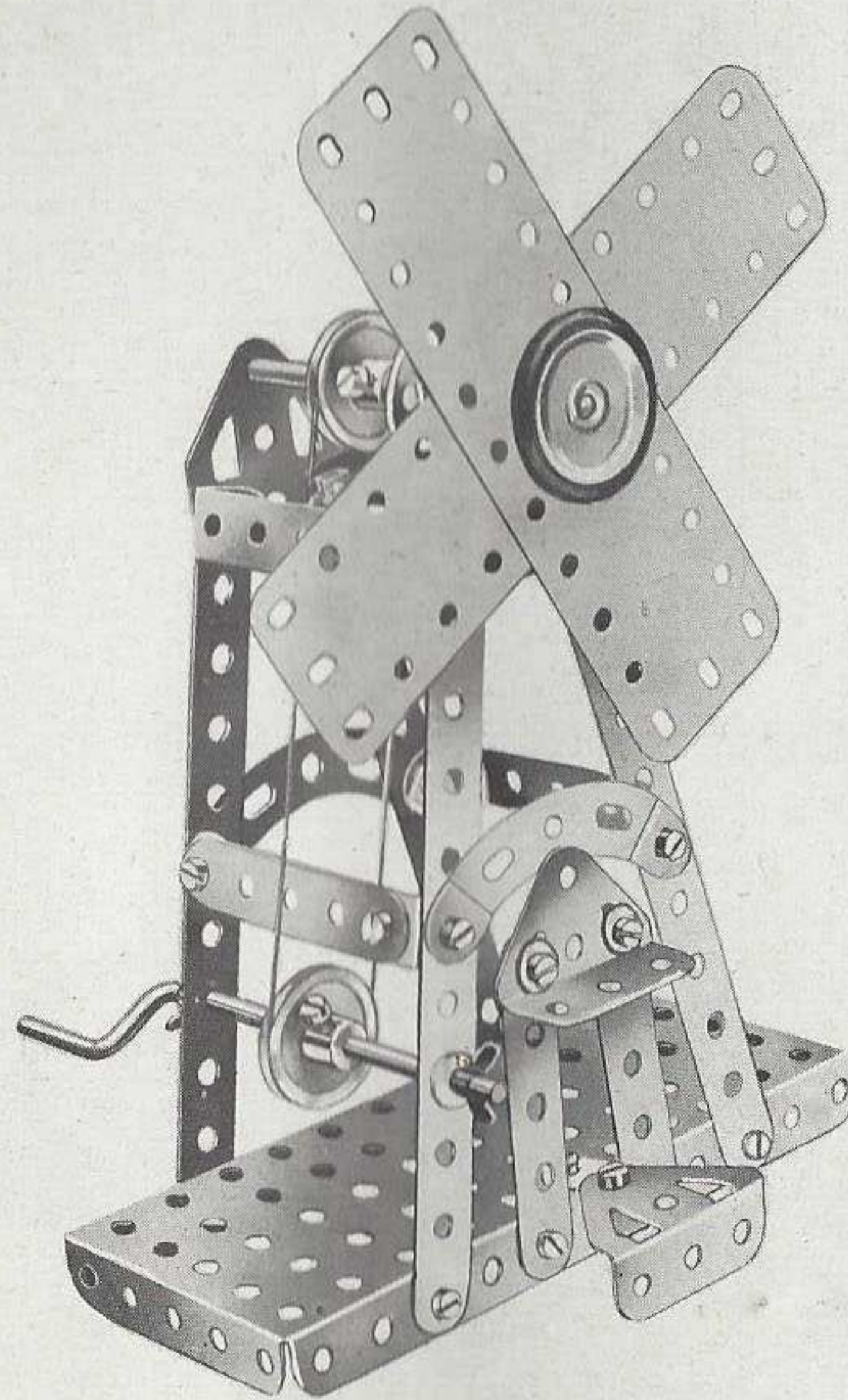


#### Pièces nécessaires

4	No.	2	1	No.	16	1	»	24	1	No.	40
4	»	5	2	»	17	28	»	37a	2	»	48a
1	»	10	1	»	19s	24	»	37b	1	»	52
2	»	12	3	»	22	4	»	38	1	»	57c
									2	»	90a
									4	»	111c
									1	»	125
									2	»	126
									2	»	126a
									1	»	155
									2	»	189

### 1.9 MOULIN A VENT

Les ailes sont coincées sur une tringle de 9 cm. entre deux poulies de 25 mm. munies d'anneaux de caoutchouc.

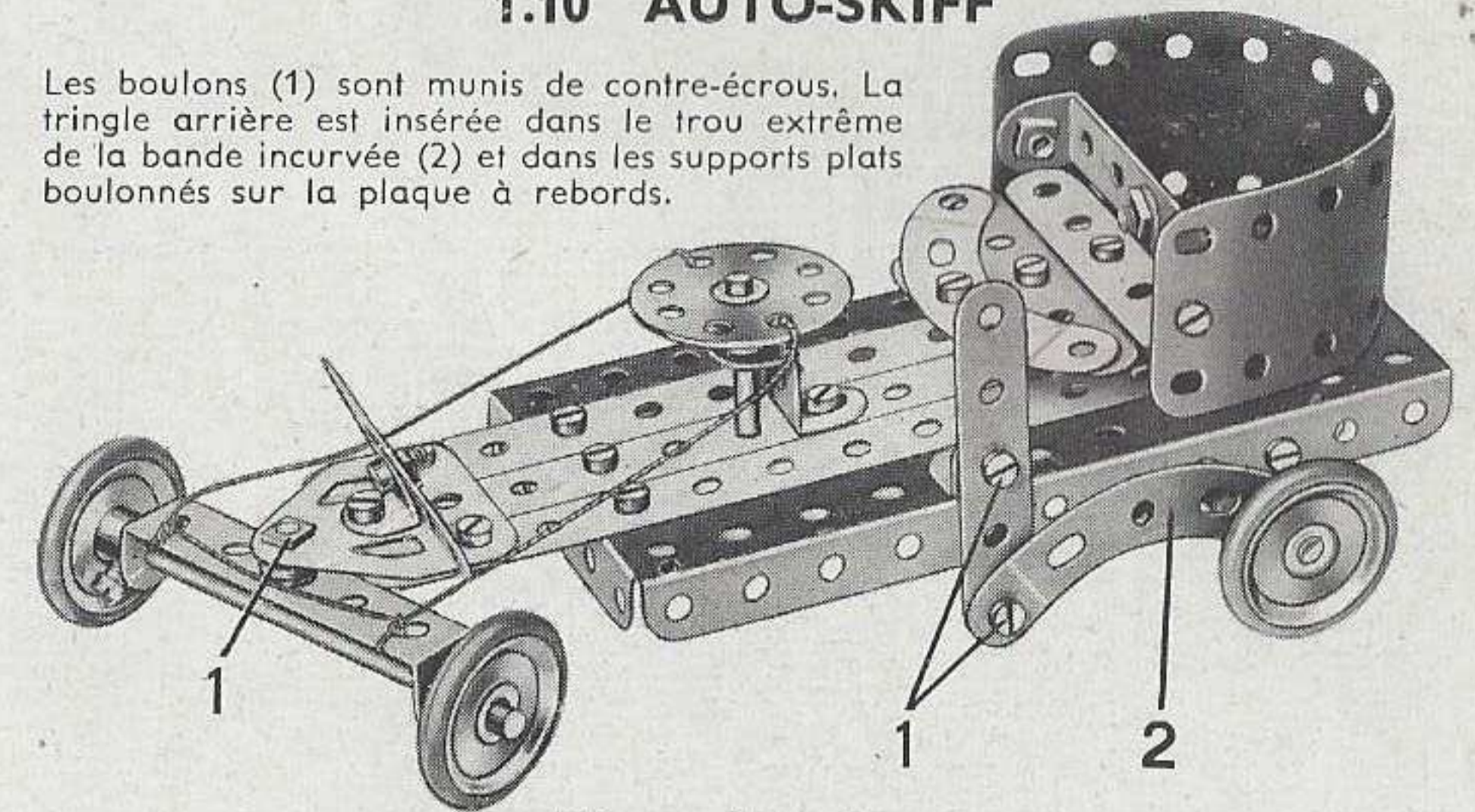


#### Pièces nécessaires

4	No.	2	1	No.	24	1	No.	52
4	»	5	3	»	35	2	»	90a
1	»	10	24	»	37a	2	»	126
4	»	12	24	»	37b	2	»	126a
1	»	16	4	»	38	1	»	155
1	»	19s	1	»	40	2	»	189
4	»	22	2	»	48a			

### 1.10 AUTO-SKIFF

Les boulons (1) sont munis de contre-écrous. La tringle arrière est insérée dans le trou extrême de la bande incurvée (2) et dans les supports plats boulonnés sur la plaque à rebords.

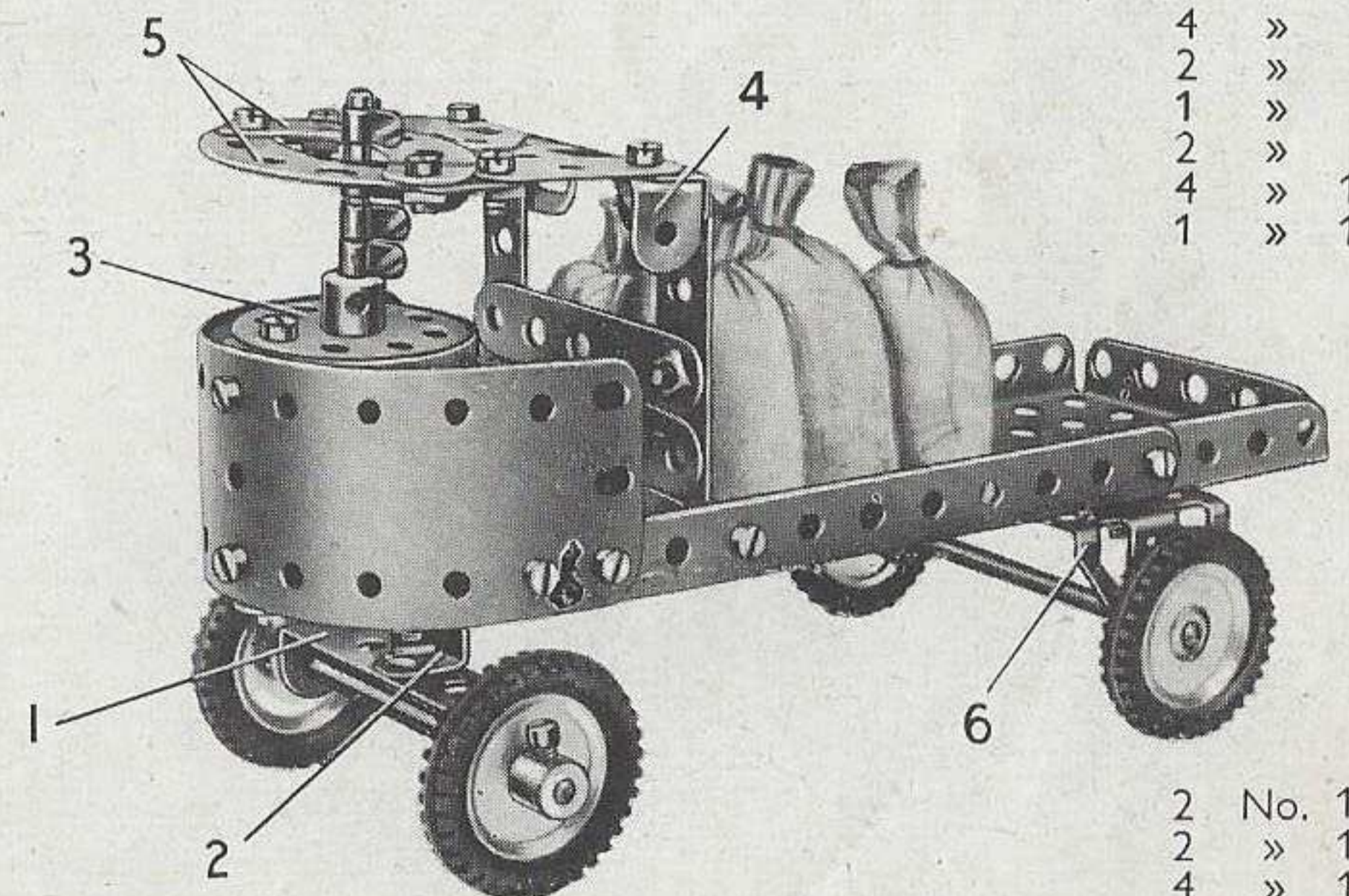


#### Pièces nécessaires

3	No.	2	4	No.	22	1	No.	40	2	No.	126
4	»	5	1	»	24	2	»	48a	2	»	126a
2	»	10	1	»	35	1	»	52	4	»	155
5	»	12	24	»	37a	2	»	90a	1	»	189
2	»	16	20	»	37b	2	»	111c			
1	»	17	4	»	38	1	»	125			

### 1.11 CAMION A VAPEUR

L'essieu avant passe dans une bande coudée de 60x12 mm. (1) fixé à l'aide de contre-écrous sur une équerre renversée (2). L'équerre renversée est boulonnée sur une bande de 11 trous fixée au centre de la plaque à rebords. La chaudière est une plaque flexible de 14x4 cm. cintrée de façon à former un cylindre et la roue barillet (3) est fixée sur une équerre. Le toit est constitué par deux embases triangulées plates boulonnées sur une bande coudée de 60x12 (4). Les bandes incurvées (5) sont réunies aux embases triangulées plates par des supports plats. Deux embases triangulées coudées (6) placées de chaque côté du modèle, sont tenues écartées de la plaque à rebords par deux rondelles métalliques.



#### Pièces nécessaires

3	No.	2
4	»	5
2	»	10
4	»	12
2	»	16
1	»	17
4	»	22
1	»	24
4	»	35
29	»	37a
24	»	37b
4	»	38
2	»	48a
1	»	52
2	»	90a
4	»	111c
1	»	125

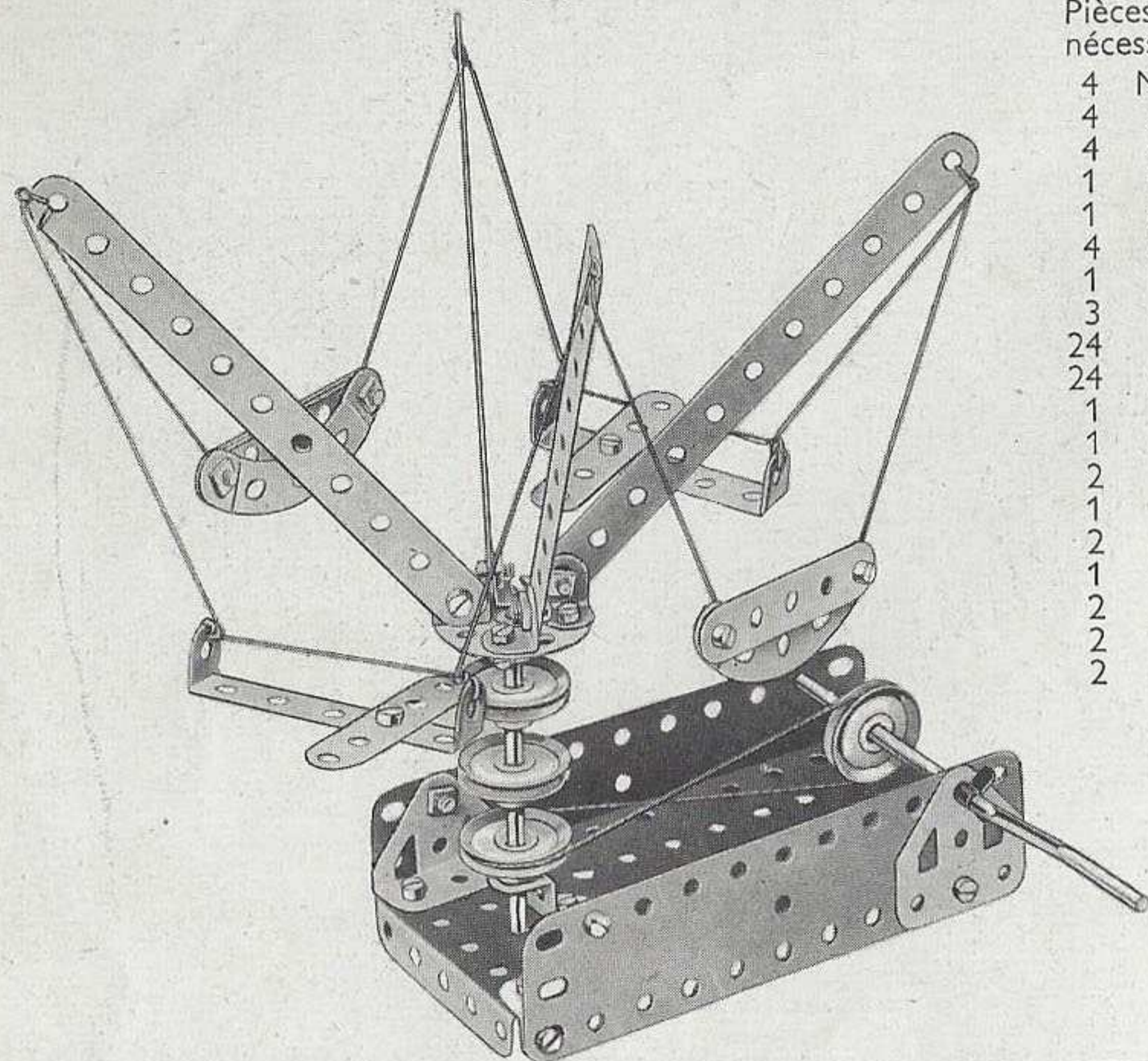
2	No.	126
2	»	126a
4	»	142c
2	»	189



## 1.12 MANÈGE

Pièces  
nécessaires

4	No.	2
4	»	5
4	»	12
1	»	16
1	»	19s
4	»	22
1	»	24
3	»	35
24	»	37a
24	»	37b
1	»	38
1	»	40
2	»	48a
1	»	52
2	»	90a
1	»	125
2	»	126
2	»	126a
2	»	189

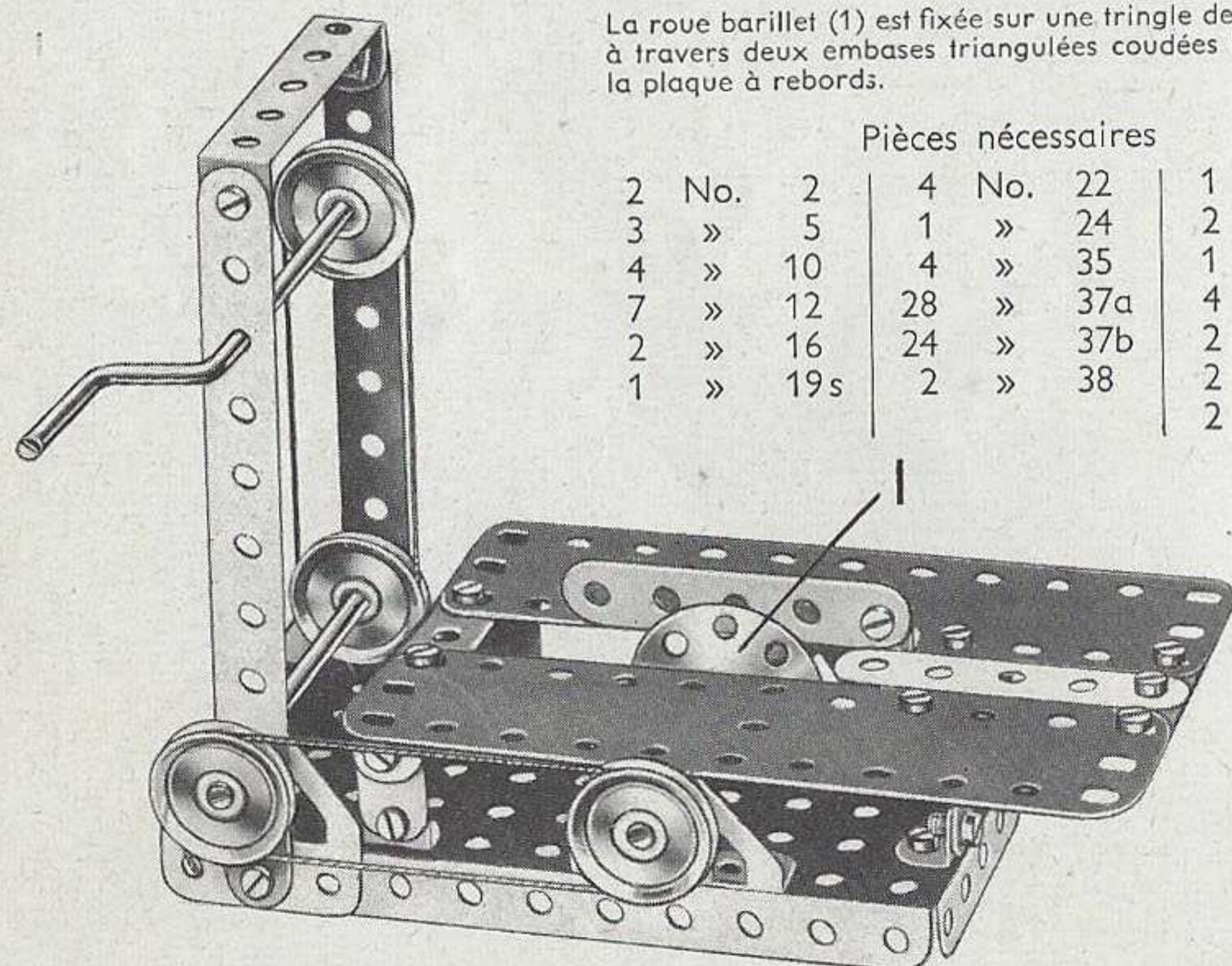


## 1.13 SCIE CIRCULAIRE

La roue barillet (1) est fixée sur une tringle de 9 cm, passée à travers deux embases triangulées coudées boulonnées à la plaque à rebords.

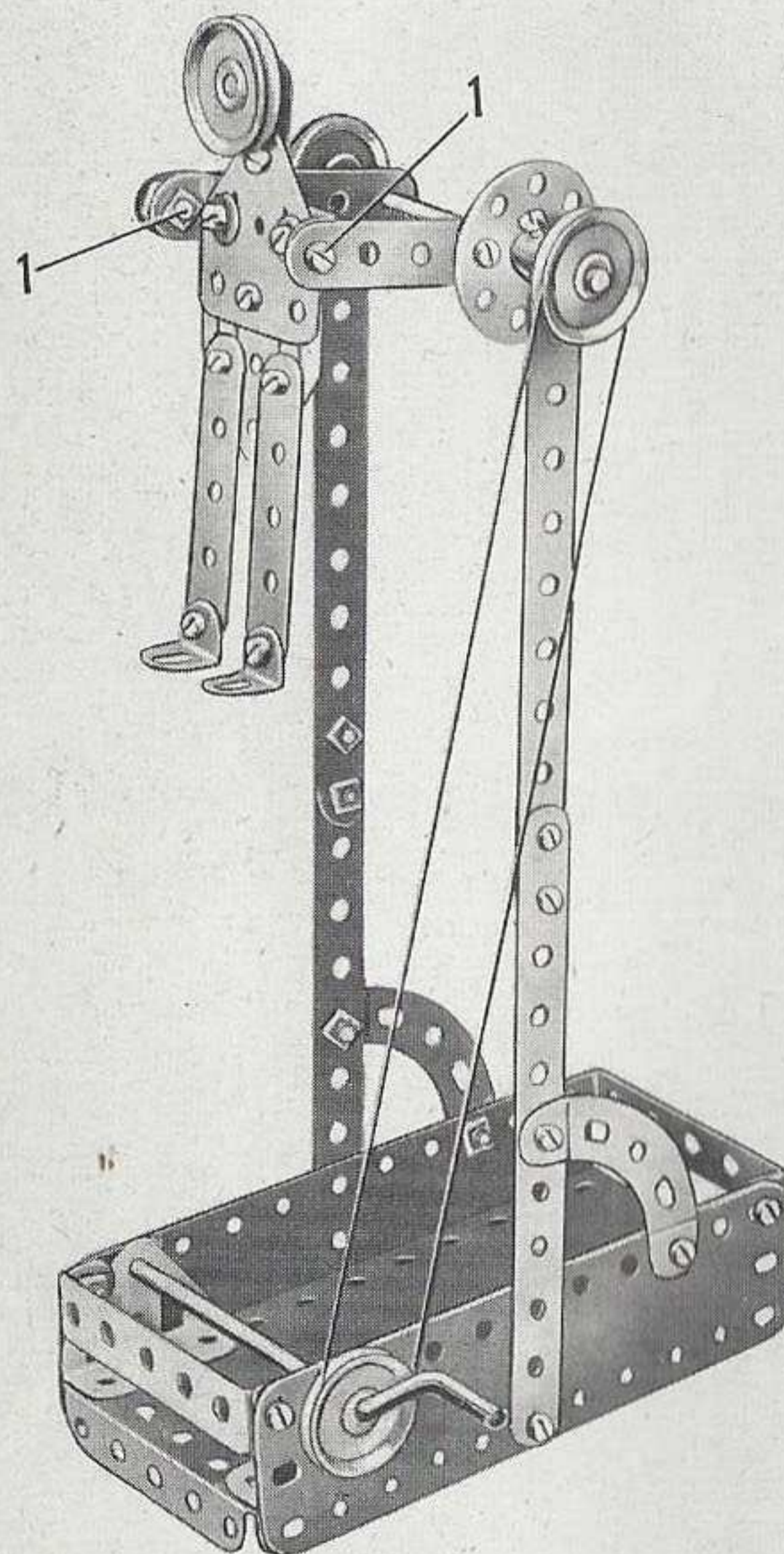
Pièces nécessaires

2	No.	2	4	No.	22	1	No.	40
3	»	5	1	»	24	2	»	48a
4	»	10	4	»	35	1	»	52
7	»	12	28	»	37a	4	»	111c
2	»	16	24	»	37b	2	»	126
1	»	19s	2	»	38	2	»	126a
						2	»	189



## 1.14 GYMNASTE

Les boulons (1) sont munis de contre-écrous. La manivelle passe à la fois dans les plaques flexibles et dans des embases triangulées coudées boulonnées à la plaque à rebords.



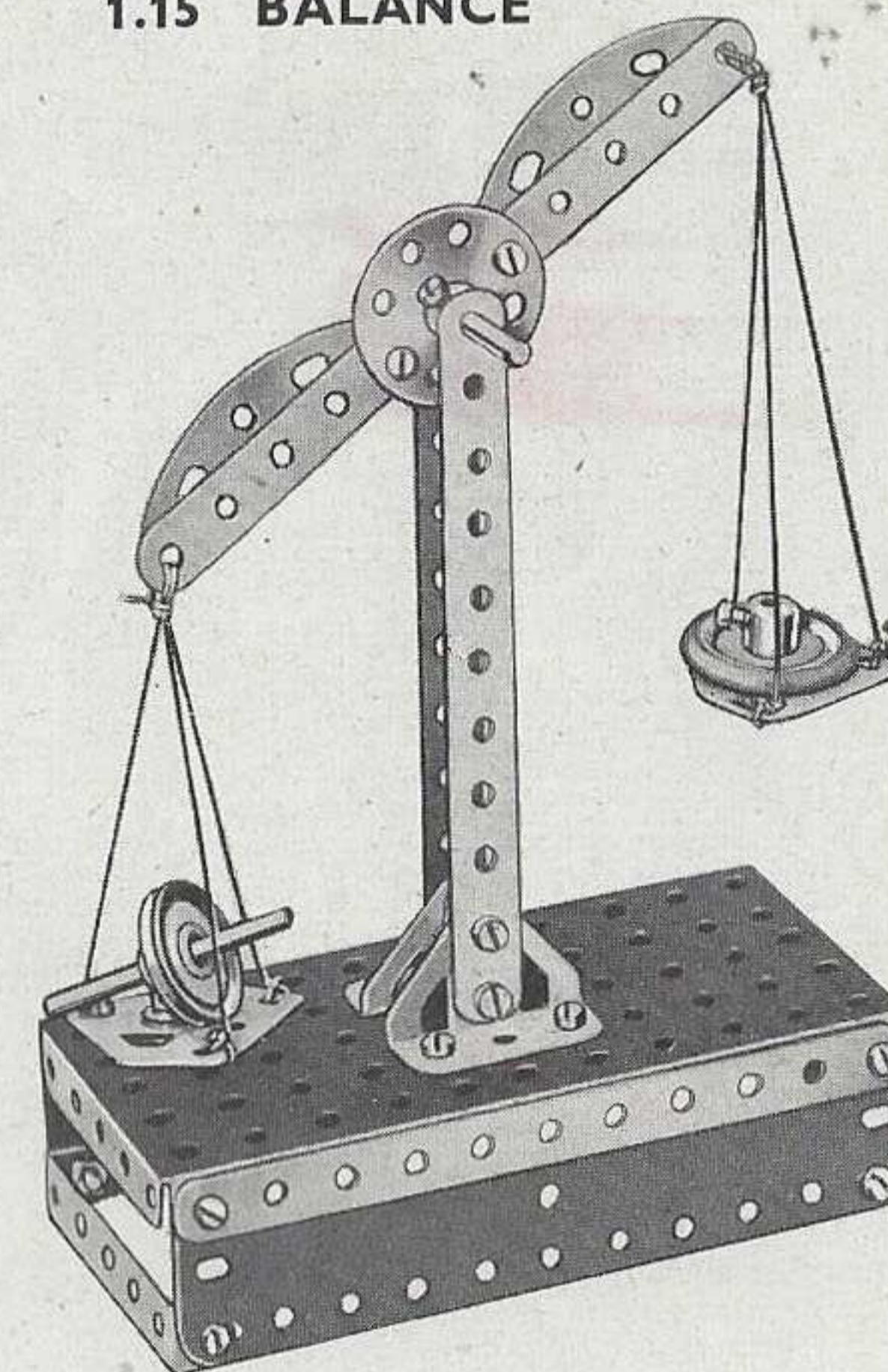
Pièces nécessaires

4	No.	2	1	No.	24	1	No.	52
4	»	5	2	»	35	2	»	90a
1	»	10	29	»	37a	4	»	111c
4	»	12	24	»	37b	2	»	126
1	»	16	4	»	38	2	»	126a
1	»	19s	1	»	40	2	»	189
4	»	22	2	»	48a			

## 1.15 BALANCE

Pièces  
nécessaires

4	No.	2
2	»	5
2	»	17
2	»	22
1	»	24
19	»	37a
19	»	37b
1	»	38
1	»	40
2	»	48a
1	»	52
2	»	90a
1	»	111c
2	»	126
2	»	126a
1	»	155
2	»	189

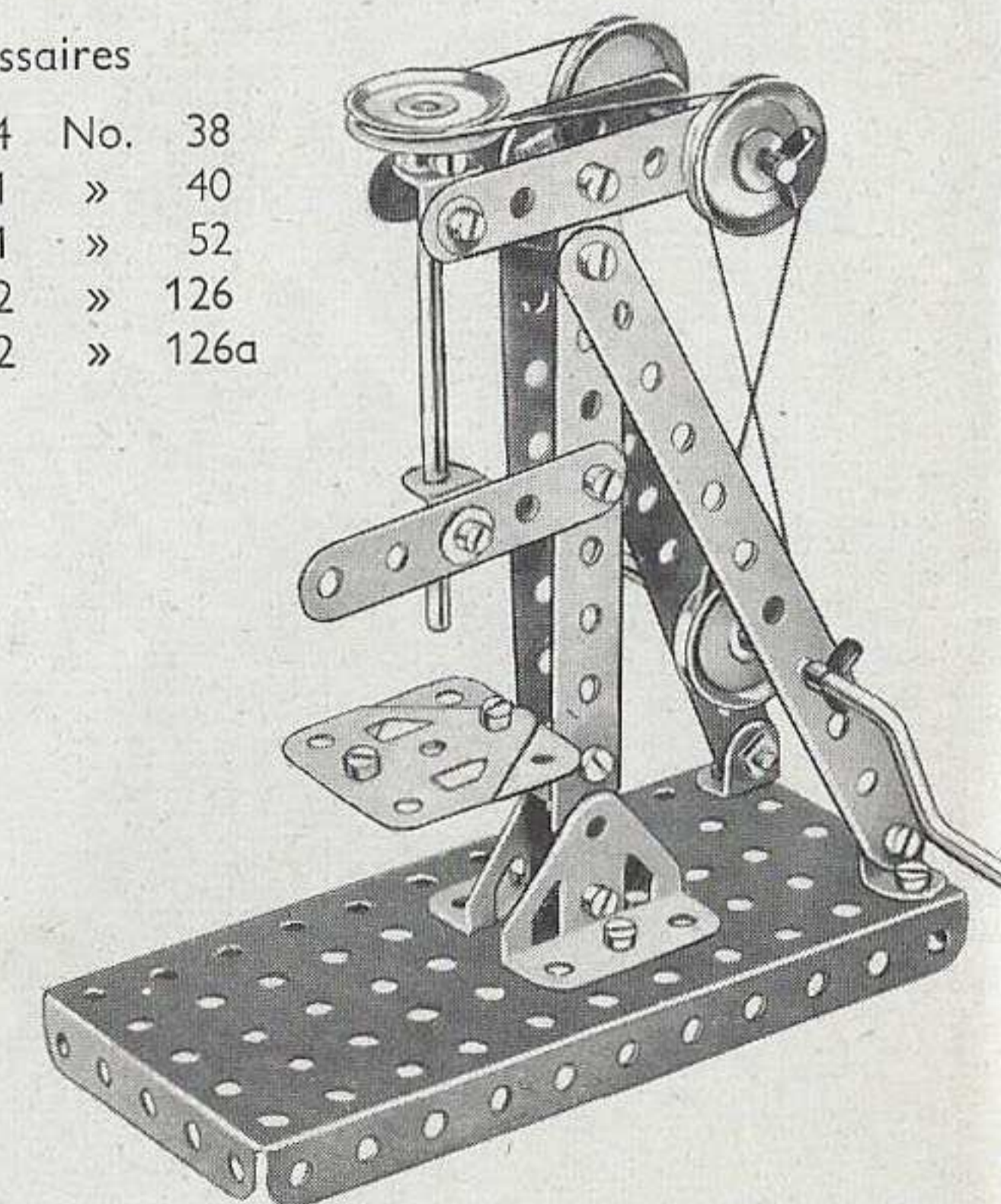


## 1.16 PERCEUSE

Pièces nécessaires

4	No.	2	4	No.	38
3	»	5	1	»	40
8	»	12	1	»	52
1	»	16	2	»	126
1	»	17	2	»	126a
1	»	19s			
4	»	22			
4	»	35			
20	»	37a			
20	»	37b			

Le plateau de la perceuse consiste en deux embases triangulées plates boulonnées l'une sur l'autre.





### 1.17 MARCHAND DE 4 SAISONS

Le corps du personnage est constitué par deux bandes coudées de 60x12 mm. et une poulie de 12 mm. (1) (fournie avec le moteur Magic) est fixée sur une tringle de 5 cm. qui porte également une roue barillet (2). La jambe (3) est fixée à l'aide d'un contre-écrou sur la roue barillet. Le pied est une poulie de 25 mm. (4) munie d'un anneau de caoutchouc, et fixée par un boulon qui passe dans un support plat (5) et qui est bloqué dans le moyeu de la poulie. La tête est une embase triangulée plate montée sur une équerre. Pour faire marcher le personnage avec succès, la poulie (4) et le support plat (5) doivent être fixés autant que possible dans les positions indiquées sur la figure.

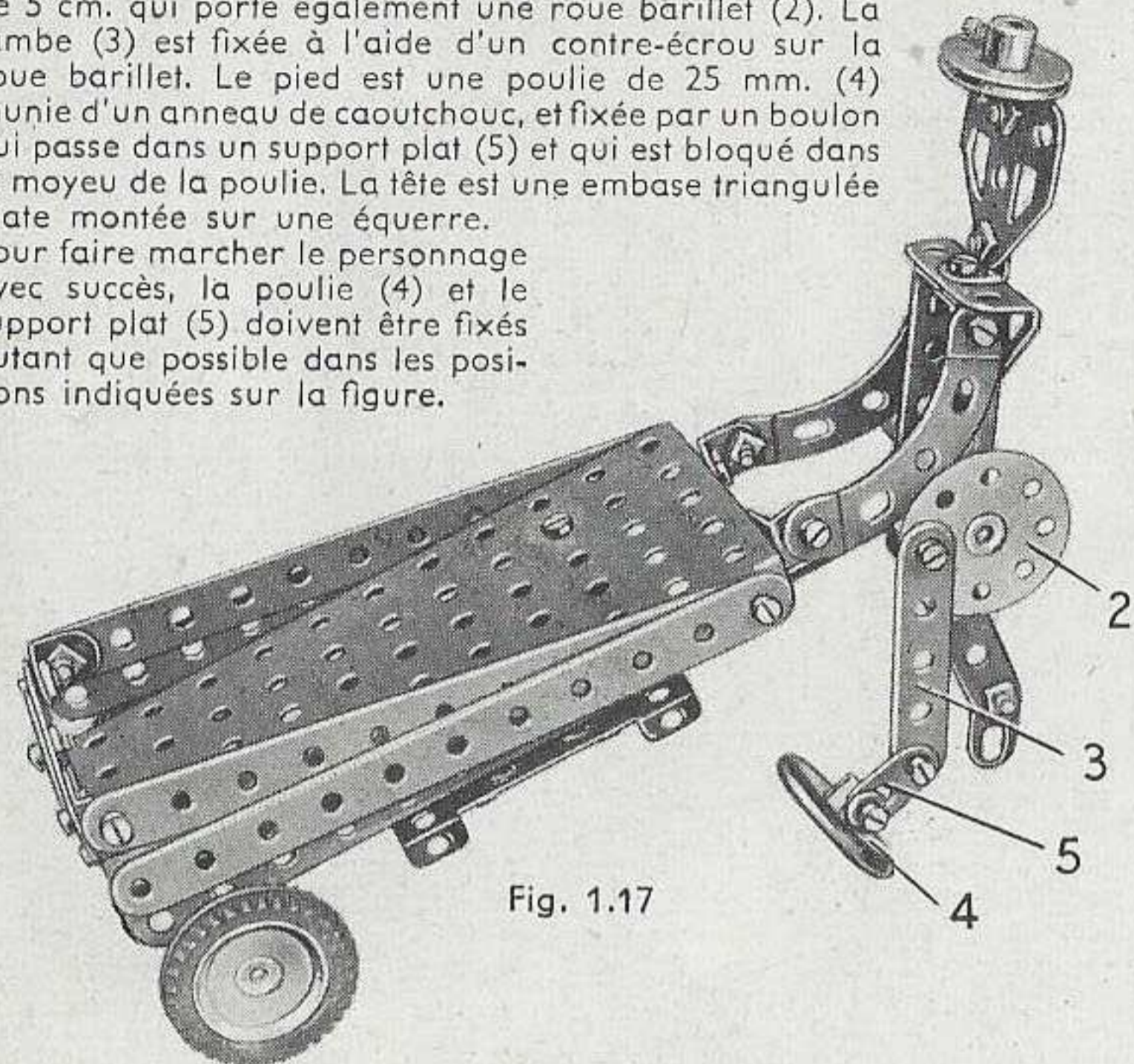


Fig. 1.17

Pièces nécessaires

4	No.	2	27	No.	37a	2	No.	126a
3	»	5	24	»	37b	2	»	142c
4	»	10	4	»	38	1	»	155
6	»	12	2	»	48a	Moteur Magic (non compris dans la boîte).		
1	»	16	1	»	52			
1	»	17	2	»	90a			
4	»	22	3	»	111c			
1	»	24	1	»	126			

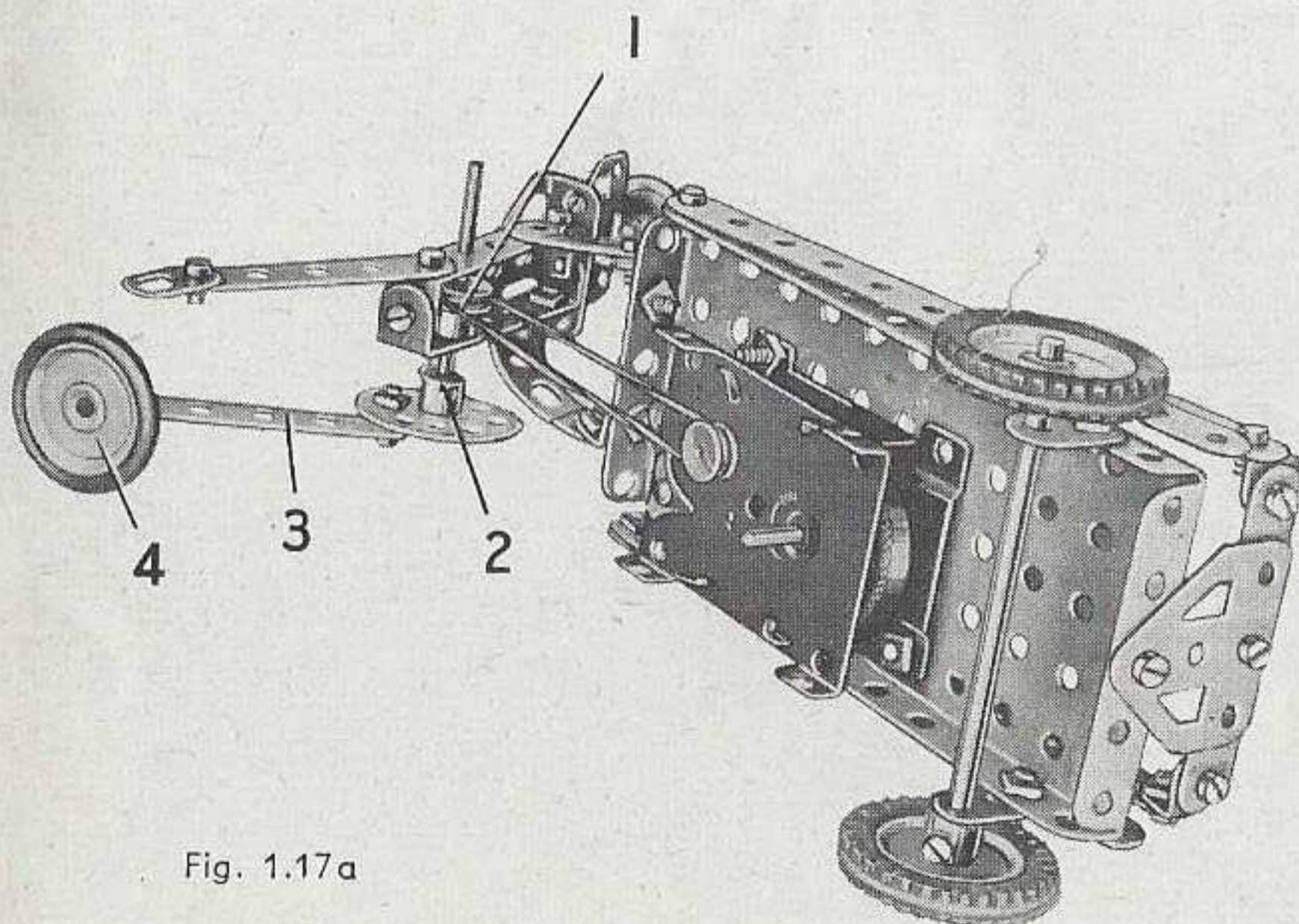
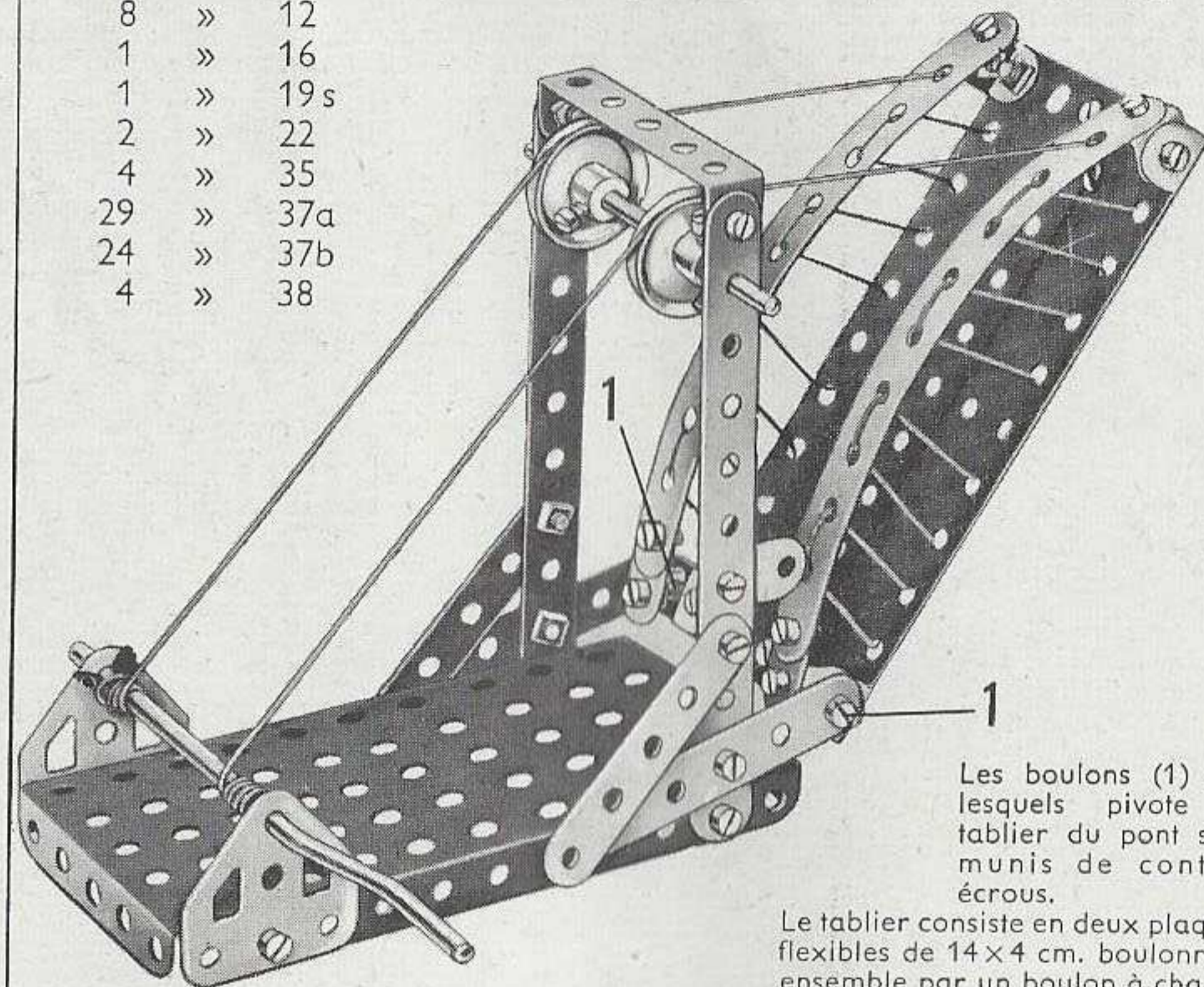


Fig. 1.17a

### 1.18 PONT-LEVIS

Pièces nécessaires

4	No.	2	1	No.	40	3	No.	111c
4	»	5	1	»	48a	2	»	126a
3	»	10	1	»	52	2	»	189
8	»	12						
1	»	16						
1	»	19s						
2	»	22						
4	»	35						
29	»	37a						
24	»	37b						
4	»	38						



Les boulons (1) sur lesquels pivote le tablier du pont sont munis de contre-écrous.

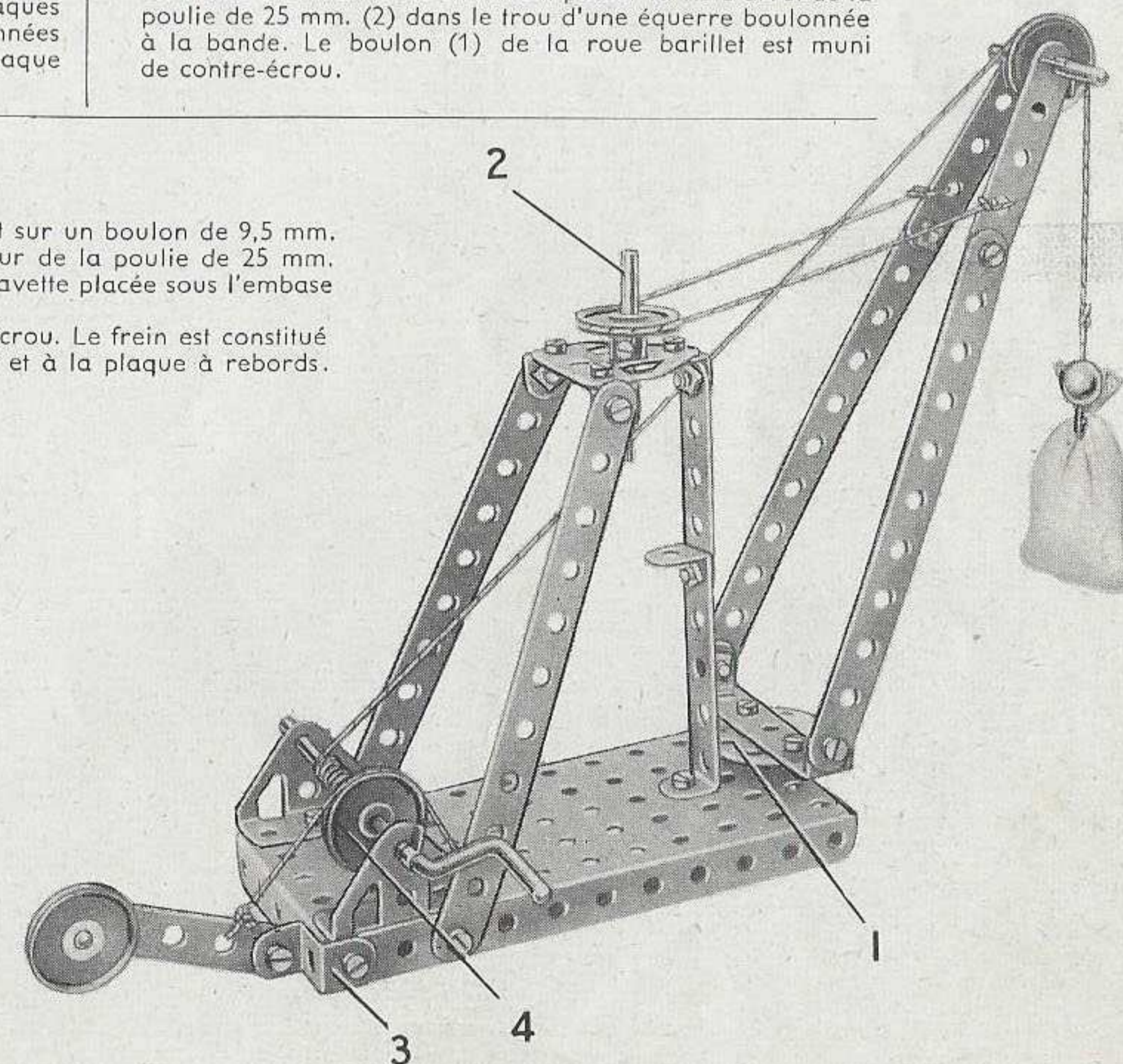
Le tablier consiste en deux plaques flexibles de 14x4 cm. boulonnées ensemble par un boulon à chaque extrémité.

### 1.20 GRUE DERRICK

La flèche est boulonnée sur une roue barillet (1) qui est fixée par sa vis d'arrêt sur un boulon de 9,5 mm. passé dans la plaque à rebords. La corde, qui supporte la flèche, passe autour de la poulie de 25 mm. montée sur une tringle de 5 cm. (2). Cette tringle est tenue en place par une clavette placée sous l'embase triangulée plate. Le levier de frein est fixé sur une équerre renversée (3) à l'aide d'un contre-écrou. Le frein est constitué par une corde qui passe autour d'une poulie (4) et qui est attachée au levier et à la plaque à rebords.

Pièces nécessaires

4	No.	2	4	No.	35	1	No.	90a
4	»	5	21	»	37a	2	»	111c
3	»	12	20	»	37b	1	»	125
2	»	17	1	»	40	2	»	126
1	»	19s	2	»	48a	1	»	126a
4	»	22	1	»	52			
1	»	24	1	»	57c			



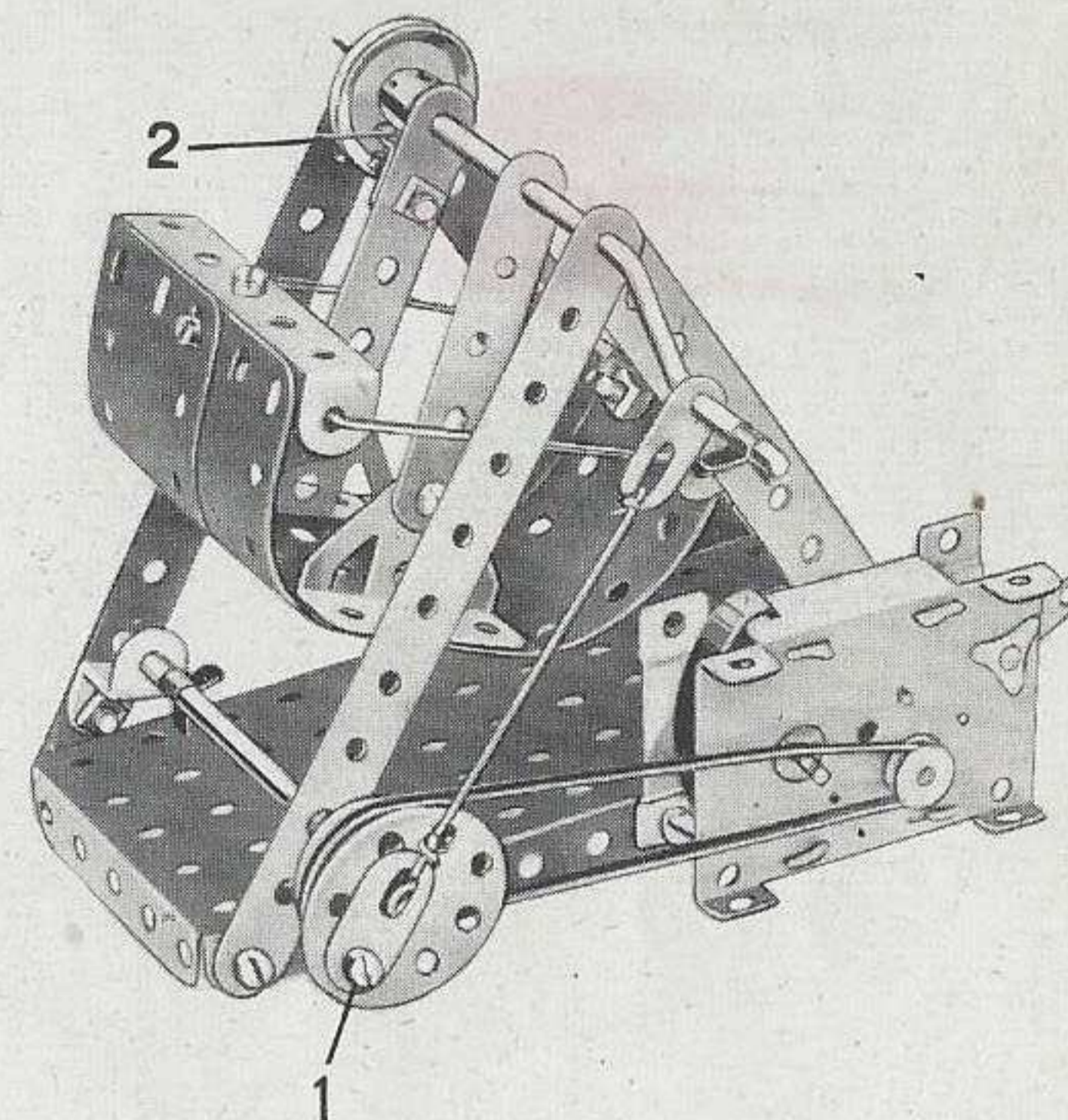
### 1.19 BALANÇOIRE MÉCANIQUE

Pièces nécessaires

4	No.	2
2	»	5
2	»	10
3	»	12
1	»	16
1	»	19s
2	»	22
1	»	24
4	»	35
17	»	37a
15	»	37b
4	»	38
1	»	40
2	»	48a
1	»	52
1	»	111c
1	»	125
2	»	126
2	»	189

Moteur Magic (non compris dans la boîte).

La bande de 5 trous de gauche qui supporte la balançoire est reliée à la manivelle en faisant passer la vis d'arrêt de la poulie de 25 mm. (2) dans le trou d'une équerre boulonnée à la bande. Le boulon (1) de la roue barillet est muni de contre-écrou.

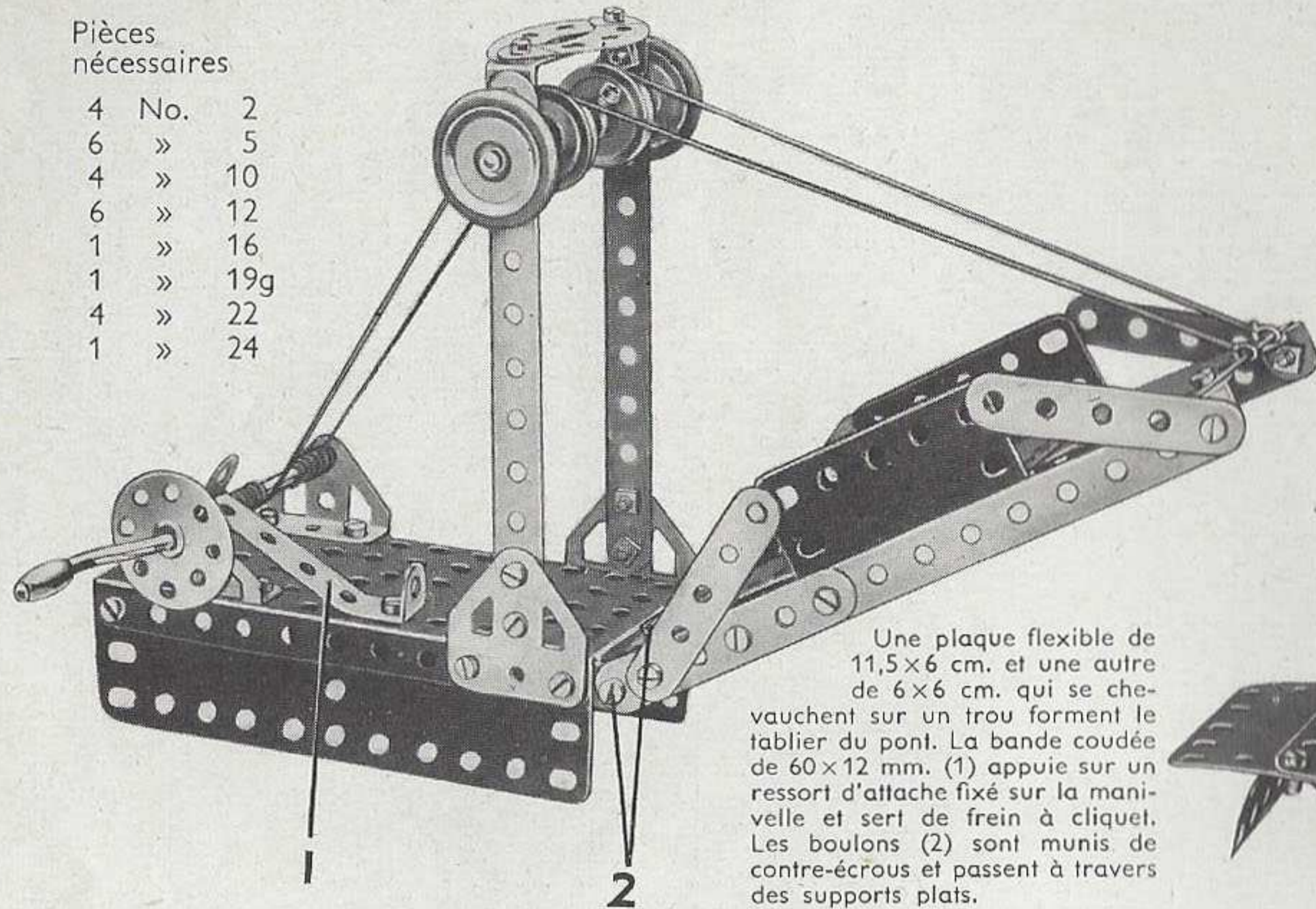




## 2.1 PONT DE CANAL

Pièces  
nécessaires

4	No.	2
6	»	5
4	»	10
6	»	12
1	»	16
1	»	19g
4	»	22
1	»	24

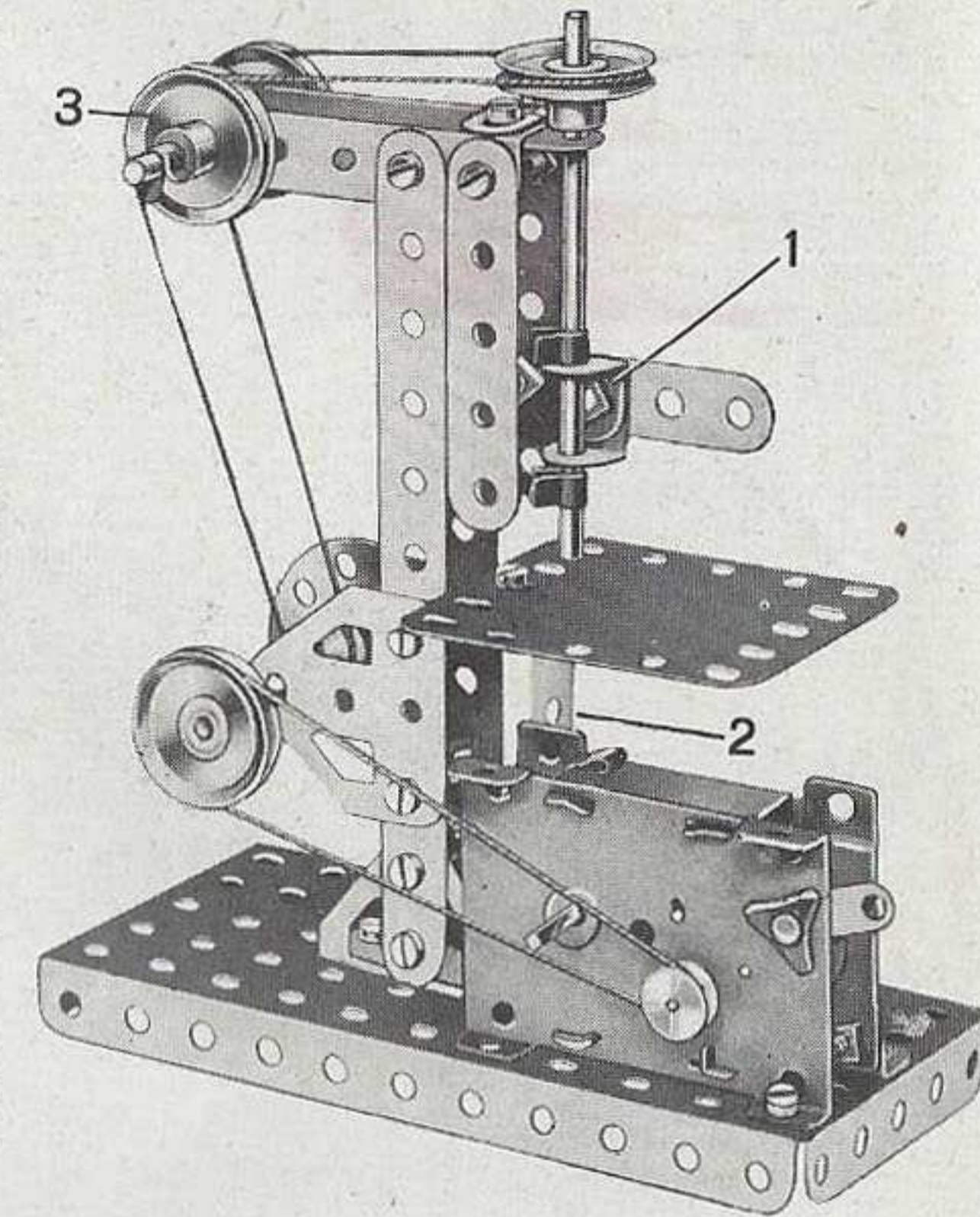


Une plaque flexible de  $11,5 \times 6$  cm. et une autre de  $6 \times 6$  cm. qui se chevauchent sur un trou forment le tablier du pont. La bande coudée de  $60 \times 12$  mm. (1) appuie sur un ressort d'attache fixé sur la manivelle et sert de frein à cliquet. Les boulons (2) sont munis de contre-écrous et passent à travers des supports plats.

41	No.	37a
39	»	37b
2	»	38
1	»	40
2	»	48a
1	»	52
2	»	90a
2	»	126
2	»	126a
2	»	155
1	»	176
2	»	188
2	»	189
2	»	190
1	»	191
1	»	199
1	»	200

## 2.2 PERCEUSE

Les bandes horizontales supérieures de 5 trous sont reliées entre elles, ainsi qu'aux bandes verticales de 5 trous, au moyen d'équerres. Les supports inférieurs (1) sont deux équerres boulonnées à une bande de 5 trous; la tringle figurant le foret les traverse, ainsi qu'un support plat à son extrémité supérieure. Une bande coudée (2) supporte une plaque flexible de  $6 \times 6$  cm. qui représente le plateau. Le mouvement est transmis par une courroie de transmission à la poulie de 25 mm. montée sur l'arbre inférieur; une seconde courroie de transmission passe autour de la poulie fixe de 12 mm. fournie avec le moteur, autour des deux poulies folles en (3) et finalement autour de la poulie de 25 mm. fixée à l'arbre vertical de la perceuse.



Pièces nécessaires

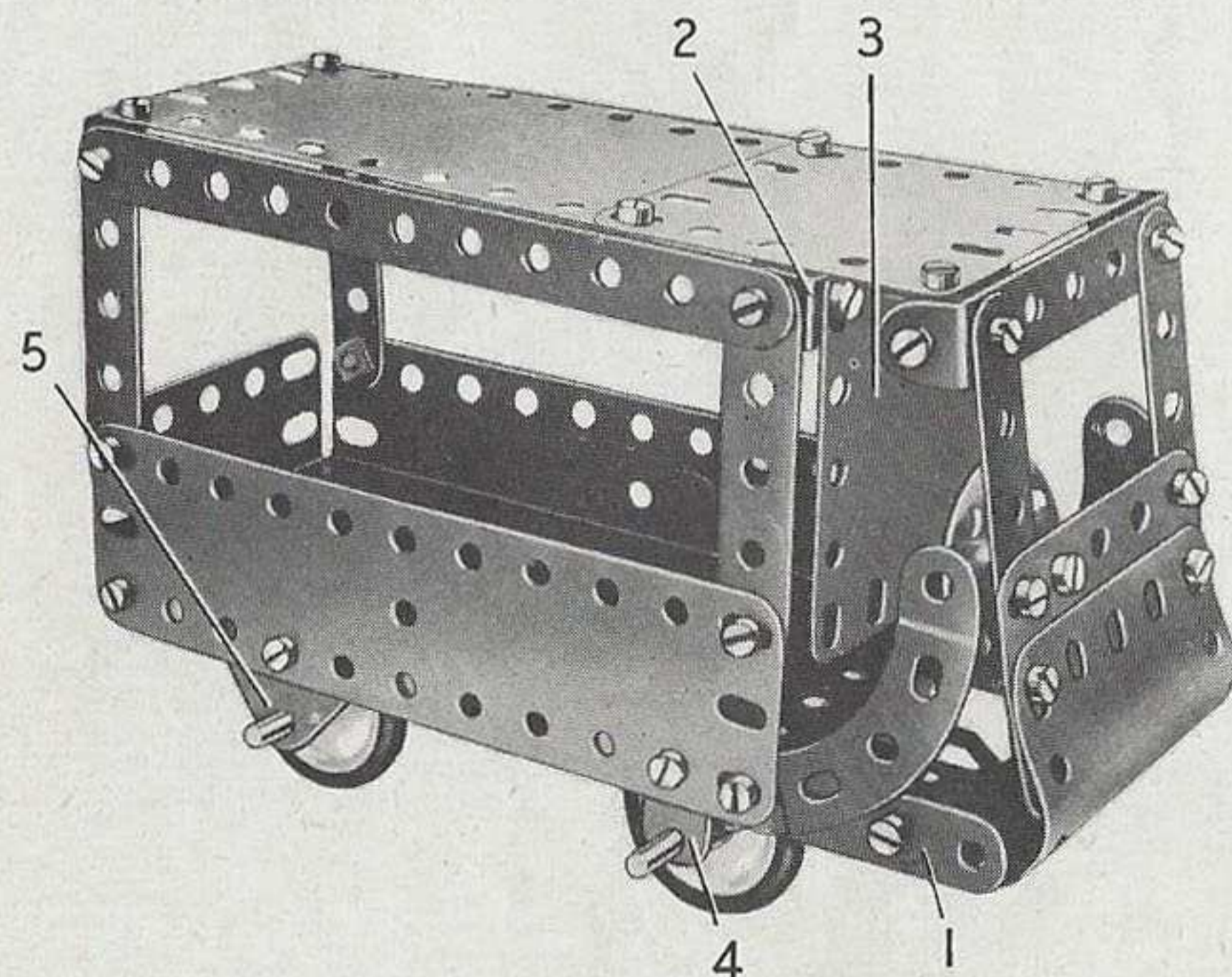
2	No.	2	1	No.	24	1	No.	111c
5	»	5	4	»	35	2	»	126
1	»	10	24	»	37a	2	»	126a
5	»	12	22	»	37b	1	»	190
1	»	16	1	»	40	Moteur Magic		
2	»	17	1	»	48	(non compris dans la boîte)		
4	»	22	1	»	52			

## 2.3 VOITURE DE LIVRAISON DE LAIT

4	No.	2
6	»	5
2	»	10
6	»	12
2	»	16

Pièces nécessaires

4	No.	22	4	No.	38	1	No.	111c	2	No.	188
1	»	24	2	»	48a	1	»	126	2	»	189
37	»	37a	1	»	52	2	»	126a	1	»	191
37	»	37b	2	»	90a	4	»	155	1	»	199



Le plancher de la voiture est une plaque à rebords de  $14 \times 6$  cm. (dont les rebords sont dirigés vers le bas). De chaque côté de cette plaque est boulonnée une bande de 11 trous (1) qui débordent de 3 trous. L'avant est une plaque cintrée en U légèrement ouverte, et une plaque flexible de  $6 \times 4$  cm. La plaque cintrée est boulonnée sur des équerres fixées sur les bandes (1).

Le toit est fixé sur les côtés de la carrosserie et sur les montants du pare-brise par des équerres, et les deux côtés de la carrosserie sont réunis l'un à l'autre par une bande coudée de  $60 \times 12$  mm. (2). Une plaque flexible de  $6 \times 6$  cm. (3) est boulonnée sur cette bande coudée.

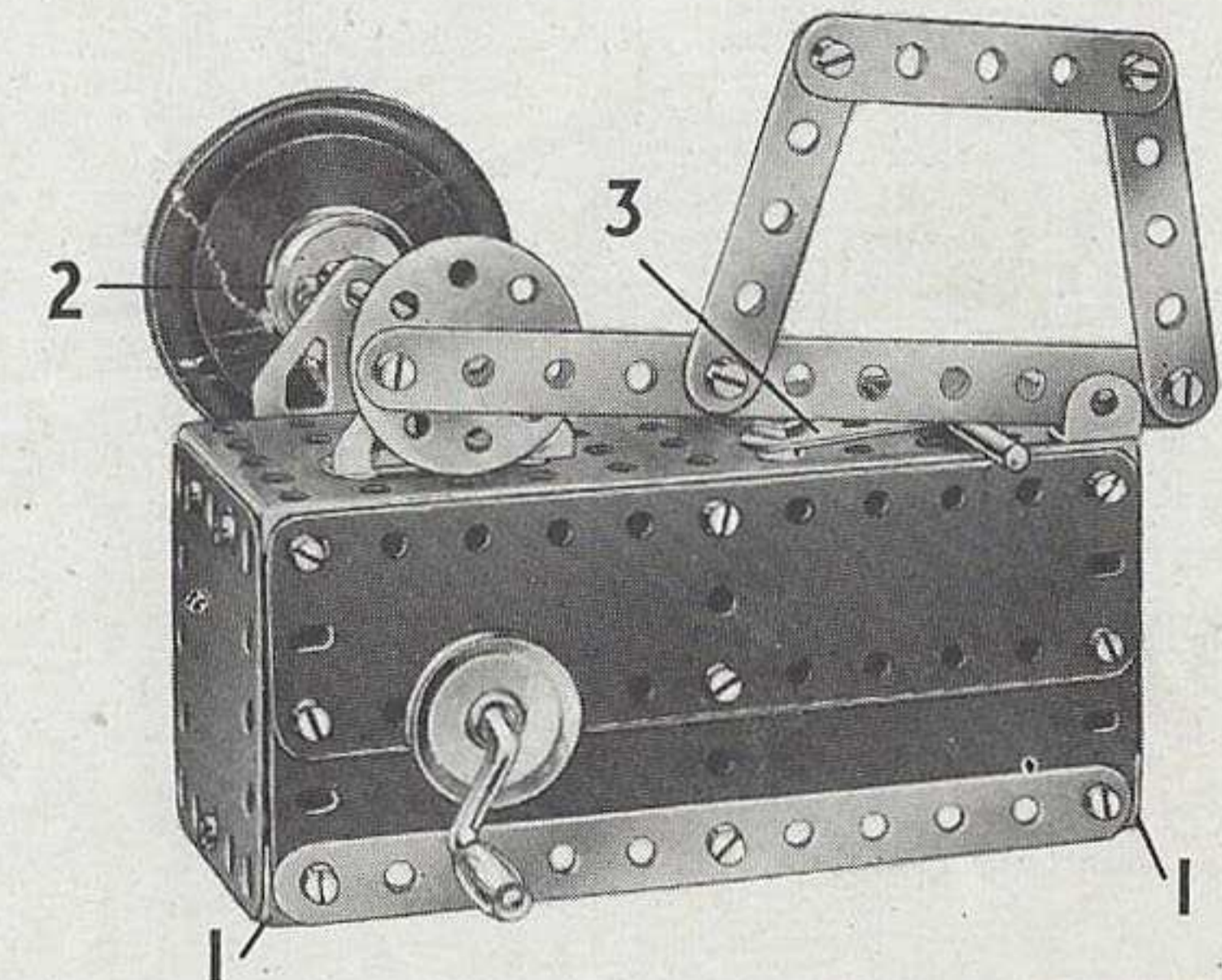
Les roues avant sont fixées sur une tringle de 9 cm. qui passe dans un support plat (4) situé de chaque côté du modèle. L'essieu arrière est également une tringle de 9 cm. qui passe dans les embases triangulées plates (5).

## 2.4 SCIE MÉCANIQUE

La base consiste en plaques flexibles boulonnées à une plaque à rebords. Un des côtés est formé par des plaques flexibles de  $11,5 \times 6$  cm. et de  $6 \times 4$  cm., et l'autre par deux plaques flexibles de  $14 \times 4$  cm. Une autre plaque flexible de  $6 \times 6$  cm. est boulonnée à chaque bout. La base est renforcée à chaque extrémité par des bandes coudées (1) et une bande de 11 trous de chaque côté. La scie est mue par un vilebrequin formé par une roue barillet fixée sur une tringle de 9 cm. La tringle tourne dans une embase triangulée plate et dans une embase triangulée coudée qui est surélevée par deux rondelles métalliques. La tringle porte une poulie de 25 mm. (2) et une roue d'auto. La poulie (2) est reliée par une ficelle à une poulie identique fixée sur la manivelle. L'objet à scier est maintenu sur la table par deux bandes de 5 trous dont une apparaît en (3).

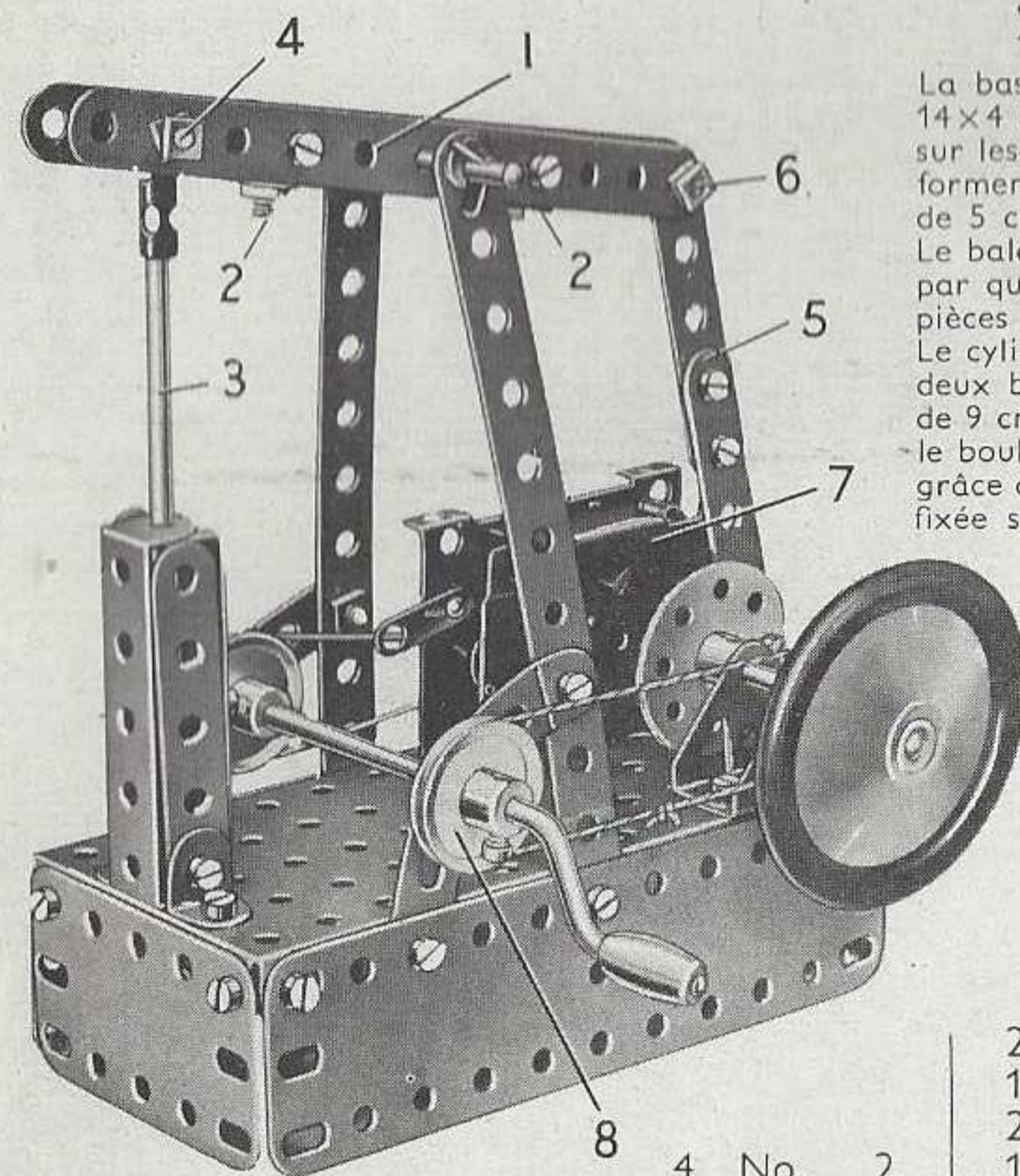
Pièces nécessaires

3	No.	2	2	No.	48a
6	»	5	1	»	52
2	»	12	4	»	111c
2	»	16	1	»	126
1	»	19g	1	»	126a
3	»	22	1	»	187
1	»	24	1	»	188
38	»	37a	2	»	189
30	»	37b	2	»	190
4	»	38	1	»	191
1	»	40			





## 2.5 MACHINE A BALANCIER



La base de la machine consiste en deux plaques flexibles de 14x4 cm. et deux plaques flexibles de 6x4 cm. boulonnées sur les côtés d'une plaque à rebords. Deux bandes de 11 trous forment les supports du balancier (1) qui pivote sur une tringle de 5 cm. maintenue par des clavettes.

Le balancier est constitué par deux bandes de 11 trous réunies par quatre équerres boulonnées par paires pour former deux pièces en U. Ces pièces se trouvent en (2).

Le cylindre consiste en deux bandes coudées de 60x12 mm. et deux bandes de 5 trous. La tige du piston (3) est une tringle de 9 cm. fixée au balancier par un raccord de tringle et bande, le boulon (4) étant muni de contre-écrous. La bielle (5) pivote grâce à un boulon muni d'un contre-écrou sur une roue barillet fixée sur une tringle de 5 cm. qui tourne dans une embase triangulée coudée et dans une embase triangulée plate.

Cette tringle porte également une poulie de 25 mm. et une roue d'auto. A son extrémité supérieure la bielle est fixée sur le balancier par le boulon (6) qui est muni d'un contre-écrou. Le moteur Magic (7) est boulonné sur la base par ses rebords, et sa poulie est reliée par une courroie de transmission à une poulie de 25 mm. montée sur la manivelle. Une autre poulie de 25 mm. (8) montée sur la manivelle est reliée par une ficelle à la poulie montée sur la tringle de 5 cm.

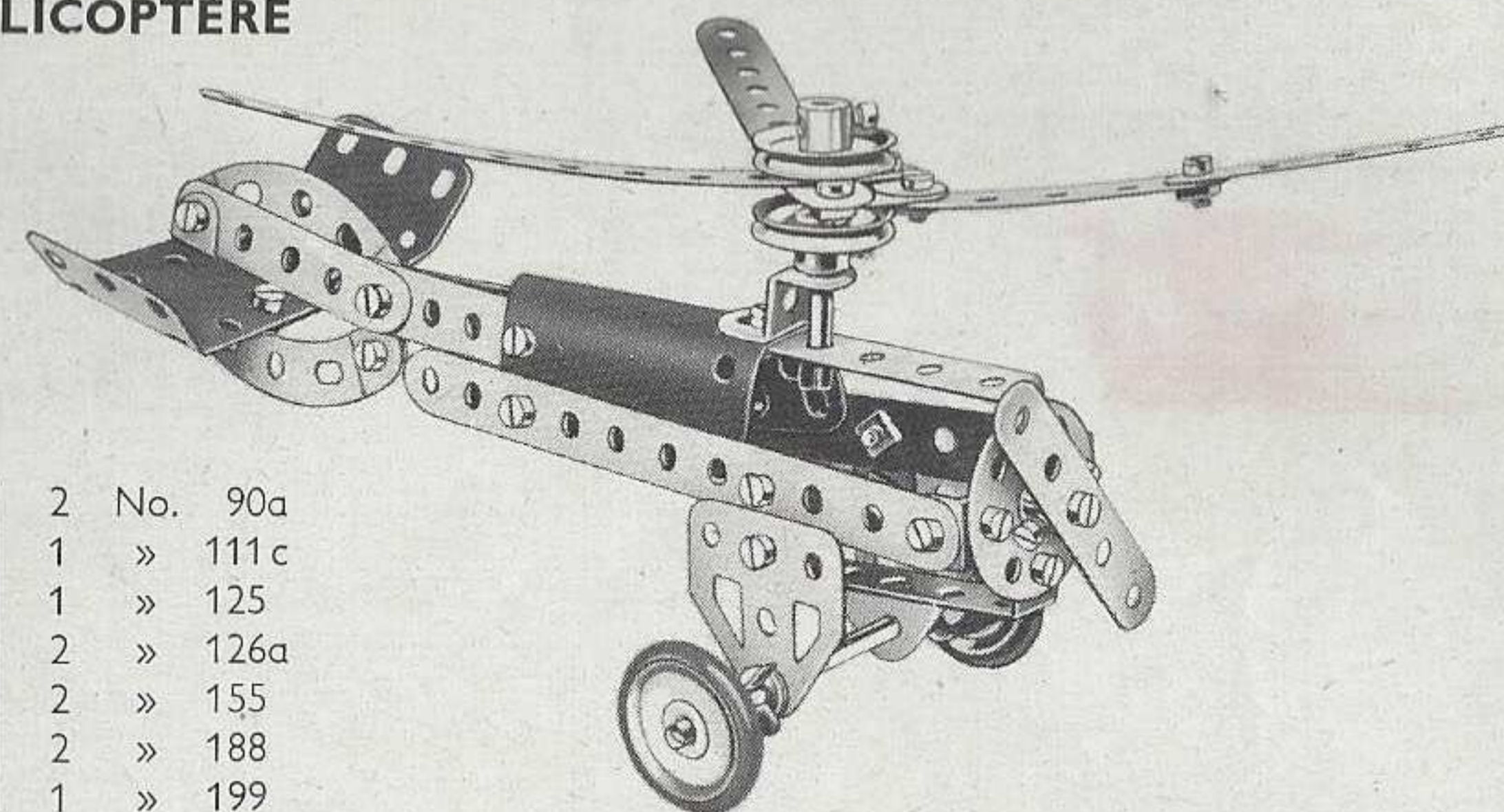
### Pièces nécessaires

2	No.	17	3	No.	38	1	No.	187
1	»	19g	1	»	40	2	»	188
2	»	22	2	»	48a	2	»	189
1	»	24	1	»	52	1	»	212
3	»	35	2	»	90a	Moteur Magic (non compris dans la boîte)		
35	»	37a	2	»	111c			
30	»	37b	2	»	126			

## 2.6 HÉLICOPTÈRE

### Pièces nécessaires

4	No.	2	2	No.	90a
6	»	5	1	»	111c
4	»	10	1	»	125
6	»	12	2	»	126a
1	»	16	2	»	155
1	»	17	2	»	188
4	»	22	1	»	199
1	»	24			
3	»	35			
25	»	37a			
25	»	37b			
2	»	38			
2	»	48a			



Le rotor s'obtient en passant une tringle dans les avant derniers trous de deux bandes de 11 trous. Des supports plats sont boulonnés sur les petites extrémités des bandes et la troisième pale du rotor (formée de deux bandes de 5 trous) est fixée sur ces bandes comme le montre la figure.

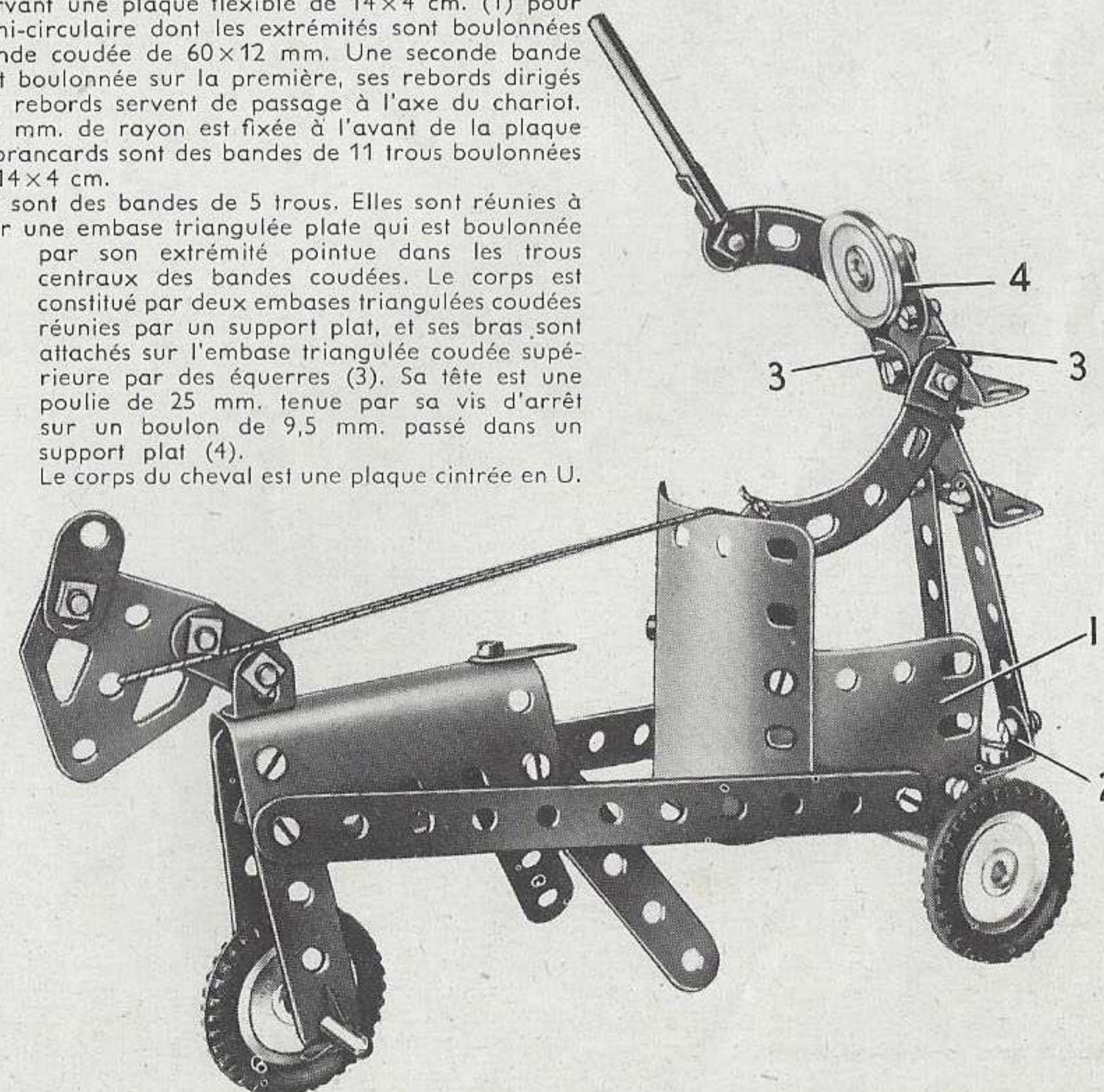
## 2.8 CHAR ROMAIN

Le char s'obtient en incurvant une plaque flexible de 14x4 cm. (1) pour constituer une plaque semi-circulaire dont les extrémités sont boulonnées sur les rebords d'une bande coudée de 60x12 mm. Une seconde bande coudée de 60x12 mm. est boulonnée sur la première, ses rebords dirigés vers le bas; les trous des rebords servent de passage à l'axe du chariot. Une plaque cintrée de 43 mm. de rayon est fixée à l'avant de la plaque flexible de 14x4 cm. Les brancards sont des bandes de 11 trous boulonnées sur la plaque flexible de 14x4 cm.

Les jambes du conducteur sont des bandes de 5 trous. Elles sont réunies à des équerres (2) fixées sur une embase triangulée plate qui est boulonnée par son extrémité pointue dans les trous centraux des bandes coudées. Le corps est constitué par deux embases triangulées coudées réunies par un support plat, et ses bras sont attachés sur l'embase triangulée coudée supérieure par des équerres (3). Sa tête est une poulie de 25 mm. tenue par sa vis d'arrêt sur un boulon de 9,5 mm. passé dans un support plat (4). Le corps du cheval est une plaque cintrée en U.

### Pièces nécessaires

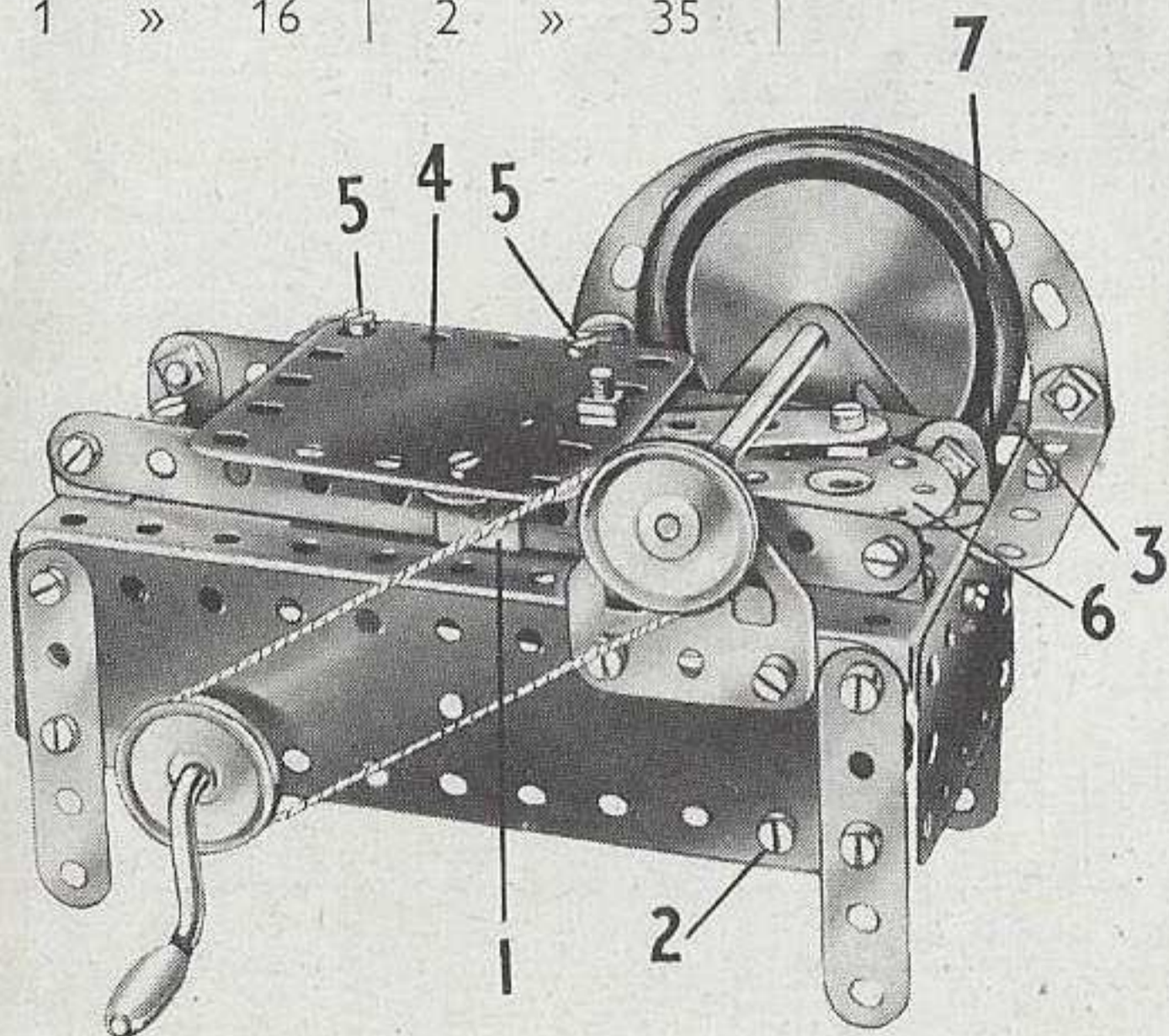
2	No.	2
6	»	5
4	»	10
6	»	12
1	»	16
2	»	17
4	»	22
2	»	35
31	»	37a
31	»	37b
1	»	40
2	»	48a
2	»	90a
1	»	111c
2	»	126
2	»	126a
3	»	142c
1	»	189
1	»	199
1	»	200



## 2.7 SCIE A JAMBON

### Pièces nécessaires

3	No.	2	1	No.	17	40	No.	37a	2	No.	48a	1	No.	125	2	No.	188
6	»	5	1	»	19g	36	»	37b	1	»	52	2	»	126a	2	»	189
1	»	10	4	»	22	3	»	38	2	»	90a	1	»	187	2	»	190
8	»	12	1	»	24	1	»	40									
1	»	16	2	»	35												



La base du modèle consiste en une plaque à rebords. Quatre bandes de 5 trous forment les pieds. Deux plaques flexibles de 14x4 cm. et deux de 6x4 cm. sont boulonnées aux rebords de la plaque de 14x6 cm.

Les guides du chariot sont formés de deux bandes de 11 trous fixées à la plaque à rebords par des équerres. Le chariot consiste en une plaque flexible de 6x6 cm. (4); il est guidé le long des bandes par l'équerre renversée (1) et de l'autre côté par deux équerres qui sont tenues en place par les boulons (5).

La lame est représentée par une roue d'auto fixée sur une tringle de 9 cm. qui passe dans les embases triangulées plates. Une poulie montée sur cette tringle est reliée par une ficelle à une autre poulie fixée sur la manivelle.

Le chariot va et vient grâce à un vilebrequin formé par une roue barillet (6) fixée sur une tringle de 5 cm. Cette tringle passe dans la plaque à rebords et dans le trou central d'une bande coudée fixée à l'intérieur de la base par deux boulons dont l'un apparaît en (2). Une poulie de 25 mm. montée sur la tringle de 5 cm. est reliée par une corde à une autre poulie de 25 mm. montée sur la manivelle entre les plaques flexibles de 14x4 cm.

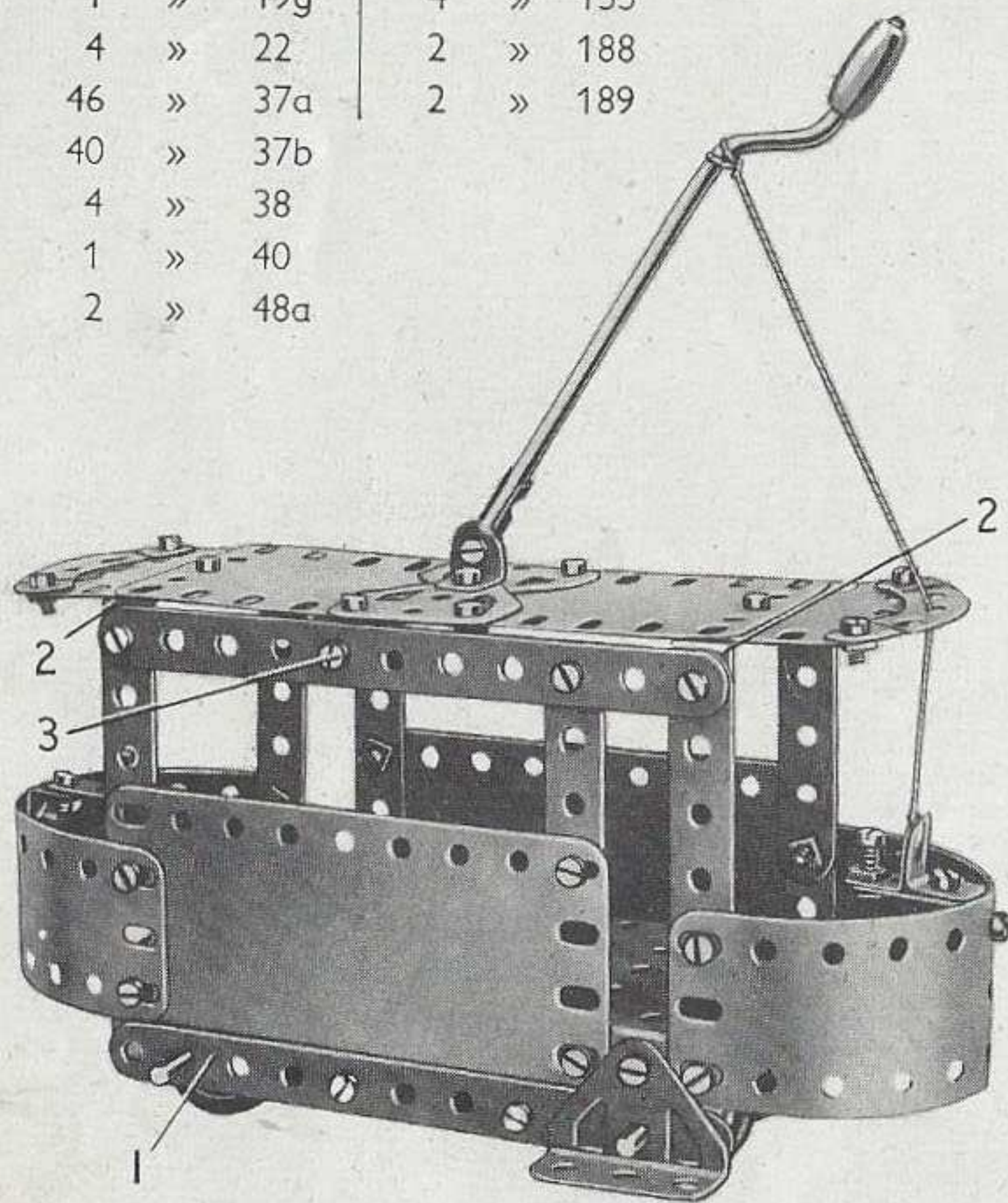
La lame est protégée par deux bandes incurvées boulonnées sur la bande de 11 trous (3). Cette bande est fixée à la plaque à rebords par une bande de 5 trous et un support plat (7); à l'autre extrémité elle repose sur une plaque flexible de 6x6 cm. boulonnée horizontalement sur la plaque à rebords.



## 2.9 TRAMWAY

## Pièces nécessaires

4	No.	2	1	No.	52	2	No.	190
6	»	5	2	»	90a	1	»	191
2	»	10	4	»	111c	2	»	200
4	»	12	2	»	126	1	»	212
2	»	16	2	»	126a			
1	»	19g	4	»	155			
4	»	22	2	»	188			
46	»	37a	2	»	189			
40	»	37b						
4	»	38						
1	»	40						
2	»	48a						

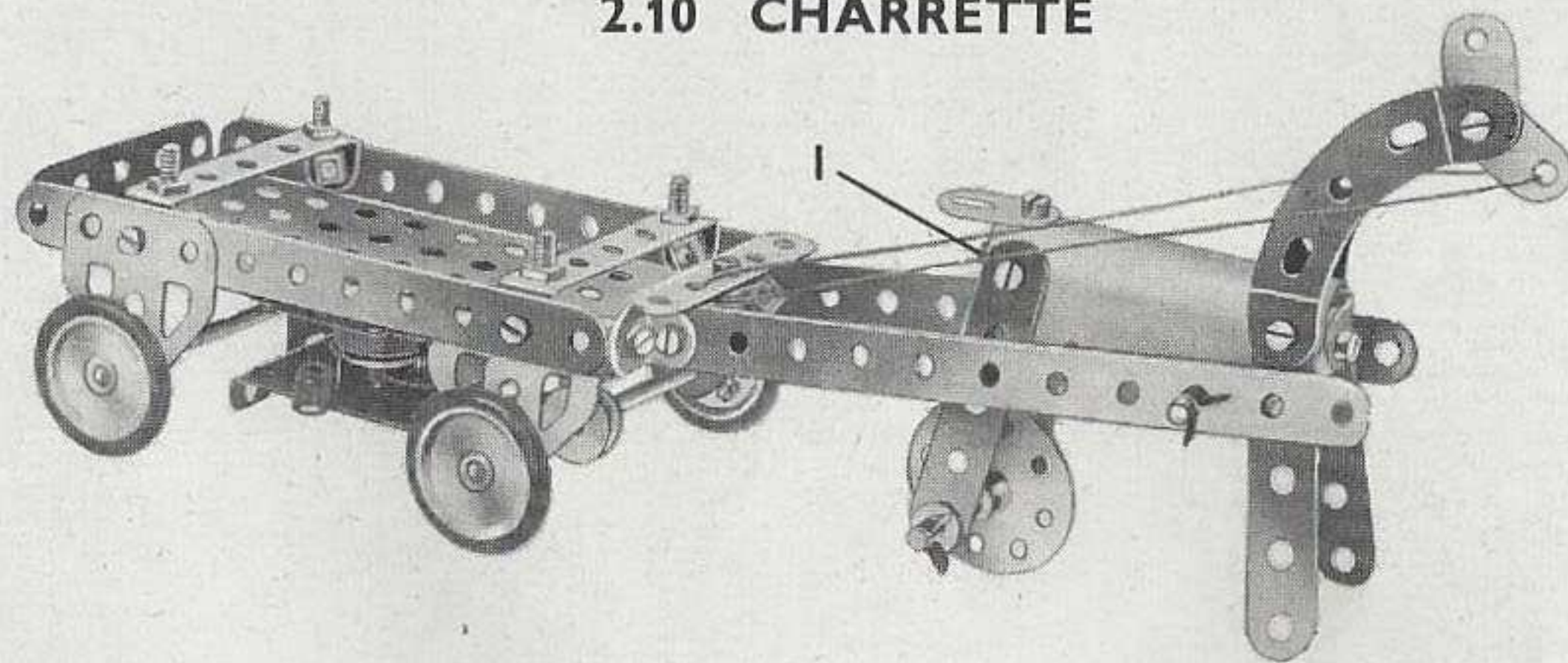


Deux plaques flexibles de 14x4 cm. sont incurvées et boulonnées aux extrémités d'une plaque à rebords pour former les postes de conduite. Une plaque flexible de 11,5x6 cm. boulonnée à la plaque à rebords, sert à former un côté du modèle. L'autre côté consiste en deux plaques cintrées, aplanies et boulonnées l'une à l'autre. Les deux côtés sont renforcés par deux bandes de 11 trous dont une apparaît en (1).

Le toit est supporté de chaque côté par 3 bandes de 5 trous reliées à leurs extrémités supérieures par une bande de 11 trous. Le toit comprend deux parties, chacune consistant en une plaque flexible de 6x4 cm. et une de 6x6 cm. Les deux parties sont unies au centre par deux embases triangulées plates et le toit est fixé de chaque côté aux bandes coudées (2) et aux équerres (3). Une manivelle représentant la perche du trolley est tenue dans un raccord de tringle et bande boulonné sur une équerre fixée sur les embases triangulées plates.

Les roues sont des poulies de 25 mm. fixées sur les tringles de 9 cm. qui passent dans les côtés du modèle.

## 2.10 CHARRETTE



Le moteur *Magic* est monté à la partie inférieure de la charrette, et une poulie fixe de 12 mm. (fournie avec le moteur) est fixée sur la tringle de 9 cm. formant l'essieu avant.

Les jambes de devant du cheval sont fixées à l'aide de deux équerres. Les jambes de derrière sont fixées exactement de la même façon en (1). Les jambes de devant sont maintenues au-dessus du sol à l'aide des rênes.

## Pièces nécessaires

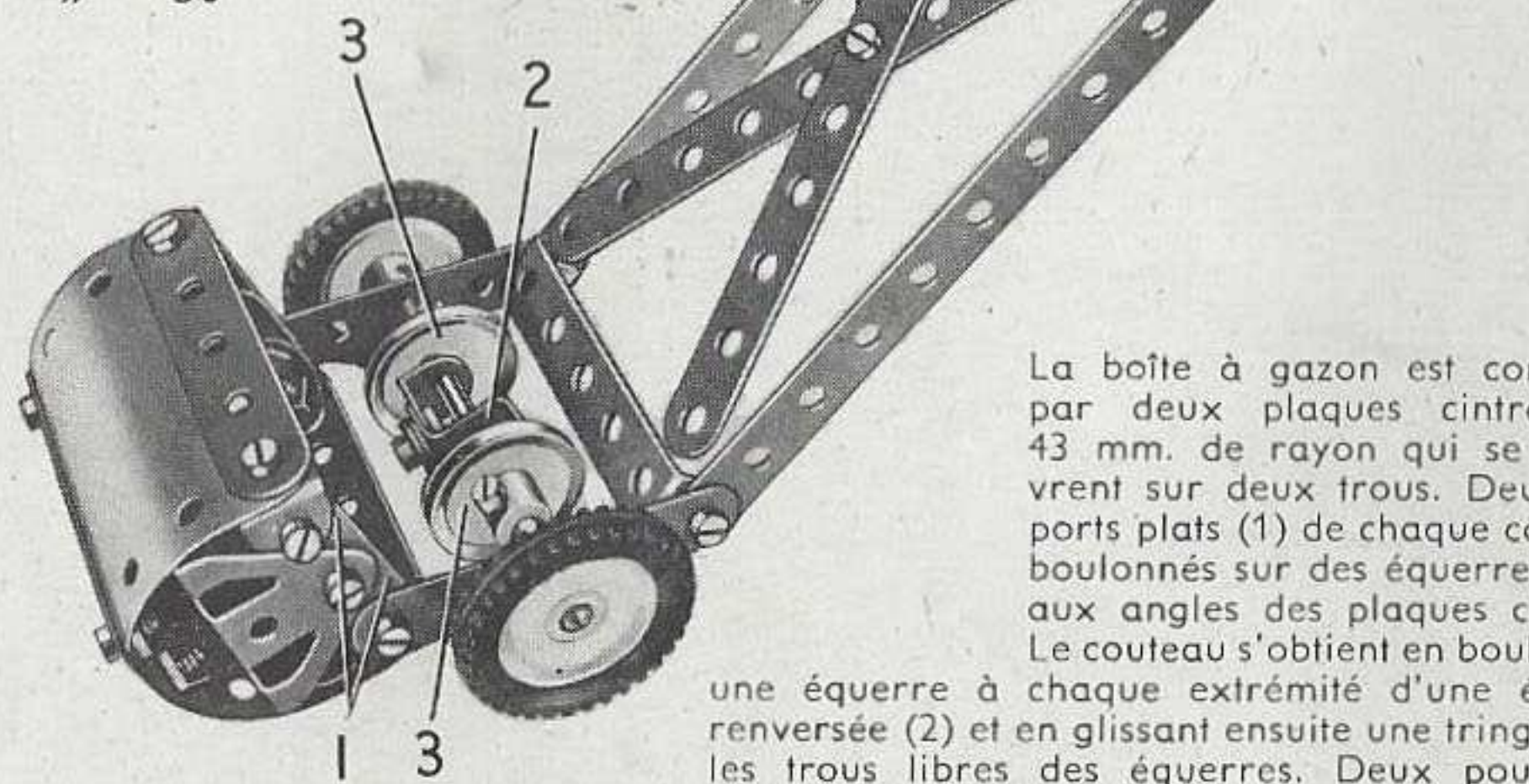
4	No.	2	4	No.	35	2	No.	126
5	»	5	27	»	37a	2	»	126a
3	»	10	23	»	37b	4	»	155
6	»	12	1	»	40	1	»	199
2	»	16	2	»	48a			
2	»	17	1	»	52			
4	»	22	2	»	90a			
1	»	24	4	»	111c			

Moteur *Magic*  
(non compris dans la boîte)

## 2.11 TONDEUSE A GAZON

## Pièces nécessaires

4	No.	2	2	No.	48a
4	»	5	2	»	90a
4	»	10	1	»	125
5	»	12	2	»	126
1	»	16	2	»	142c
4	»	22	2	»	200
24	»	37a			
24	»	37b			
4	»	38			



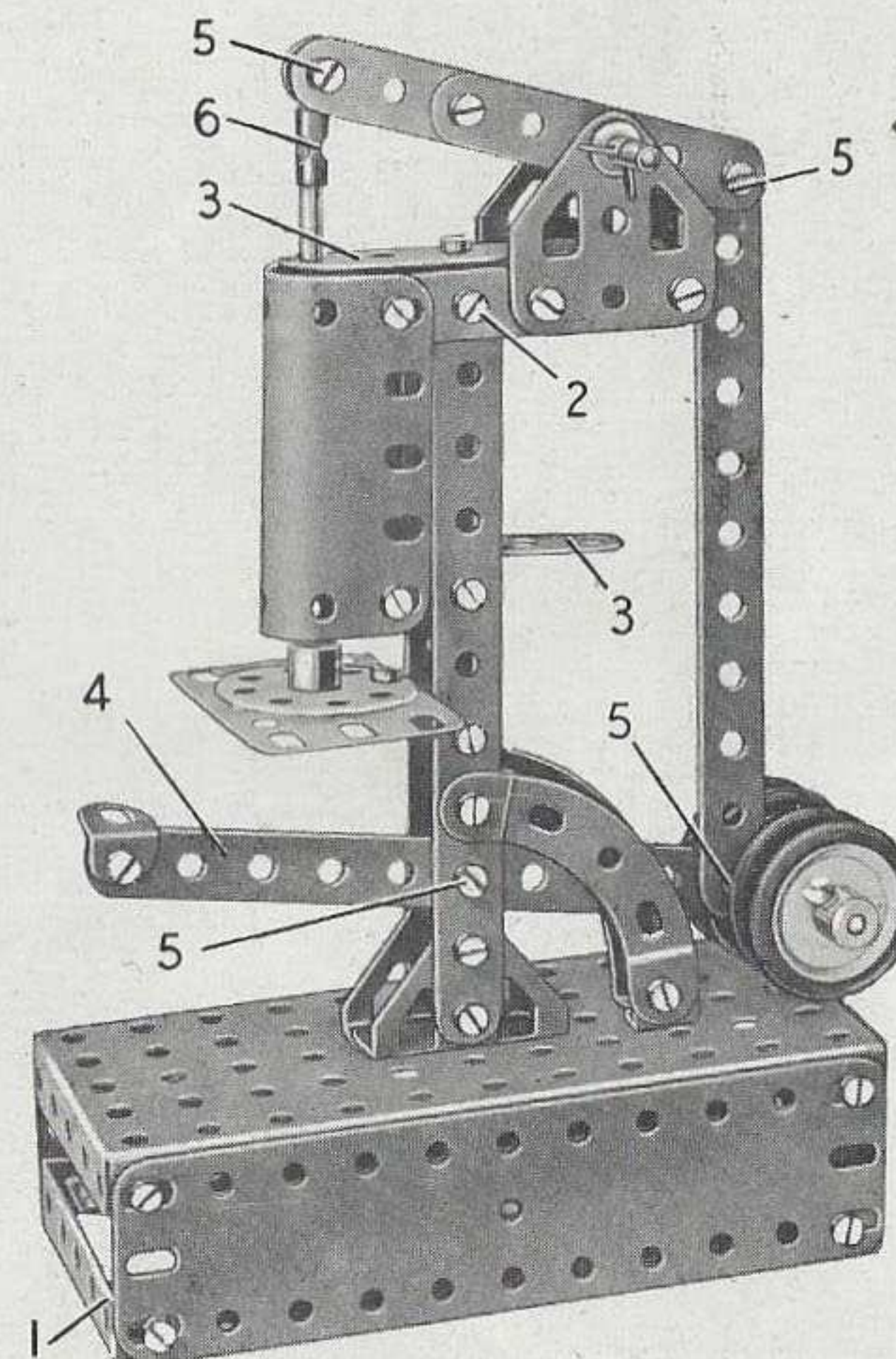
La boîte à gazon est constituée par deux plaques cintrées de 43 mm. de rayon qui se recouvrent sur deux trous. Deux supports plats (1) de chaque côté sont boulonnés sur des équerres fixées aux angles des plaques cintrées.

Le couteau s'obtient en boulonnant une équerre à chaque extrémité d'une équerre renversée (2) et en glissant ensuite une tringle dans les trous libres des équerres. Deux poulies de 25 mm. (3) sont placées sur la tringle et poussées contre le couteau de façon à l'entraîner avec la tringle quand les roues tournent.

## 2.12 MACHINE A POINÇONNER

## Pièces nécessaires

4	No.	2	1	No.	24	2	No.	90a
6	»	5	2	»	35	3	»	111c
3	»	10	46	»	37a	2	»	126
7	»	12	39	»	37b	2	»	126a
1	»	16	2	»	38	4	»	155
2	»	17	2	»	48a	2	»	188
4	»	22	1	»	52	2	»	189
						1	»	212



La base consiste en une plaque à rebords dont les côtés sont prolongés par deux plaques flexibles de 14x4 cm. et une de 6x4 cm. Les plaques de 14x4 cm. sont réunies par des bandes coudées (1) à chaque extrémité.

La colonne verticale est formée de deux bandes de 11 trous boulonnées sur deux embases triangulées coudées fixées sur la base. Elles sont réunies à leurs extrémités supérieures par deux équerres réunies de façon à former une pièce en U. Une plaque cintrée en U est fixée au sommet de la colonne par une bande de 5 trous (2) et à son extrémité inférieure par deux supports plats. La tige du poinçon passe dans les trous des bandes de 5 trous (3) qui servent de guides. L'une de celles-ci est boulonnée sur la pièce en U du sommet de la colonne, et l'autre est fixée sur une équerre boulonnée à la colonne.

Les bandes (2) placées de chaque côté de la machine servent de support pour les deux embases triangulées plates qui portent le balancier; celui-ci est formé par deux bandes de 5 trous qui se recouvrent sur 3 trous. Il pivote sur une tringle de 5 cm. maintenue dans les embases triangulées plates par des clavettes. Une des extrémités du balancier est reliée par un raccord tringle et bande (6) à une tringle de 9 cm. qui représente l'outil de perçage, et son extrémité arrière est reliée au levier de manœuvre (4) par une bande de 11 trous. Le levier est équilibré par quatre poulies de 25 mm. fixées sur une tringle de 5 cm.

Les boulons (5) que l'on peut voir en différents points du modèle sont tous munis de contre-écrou.

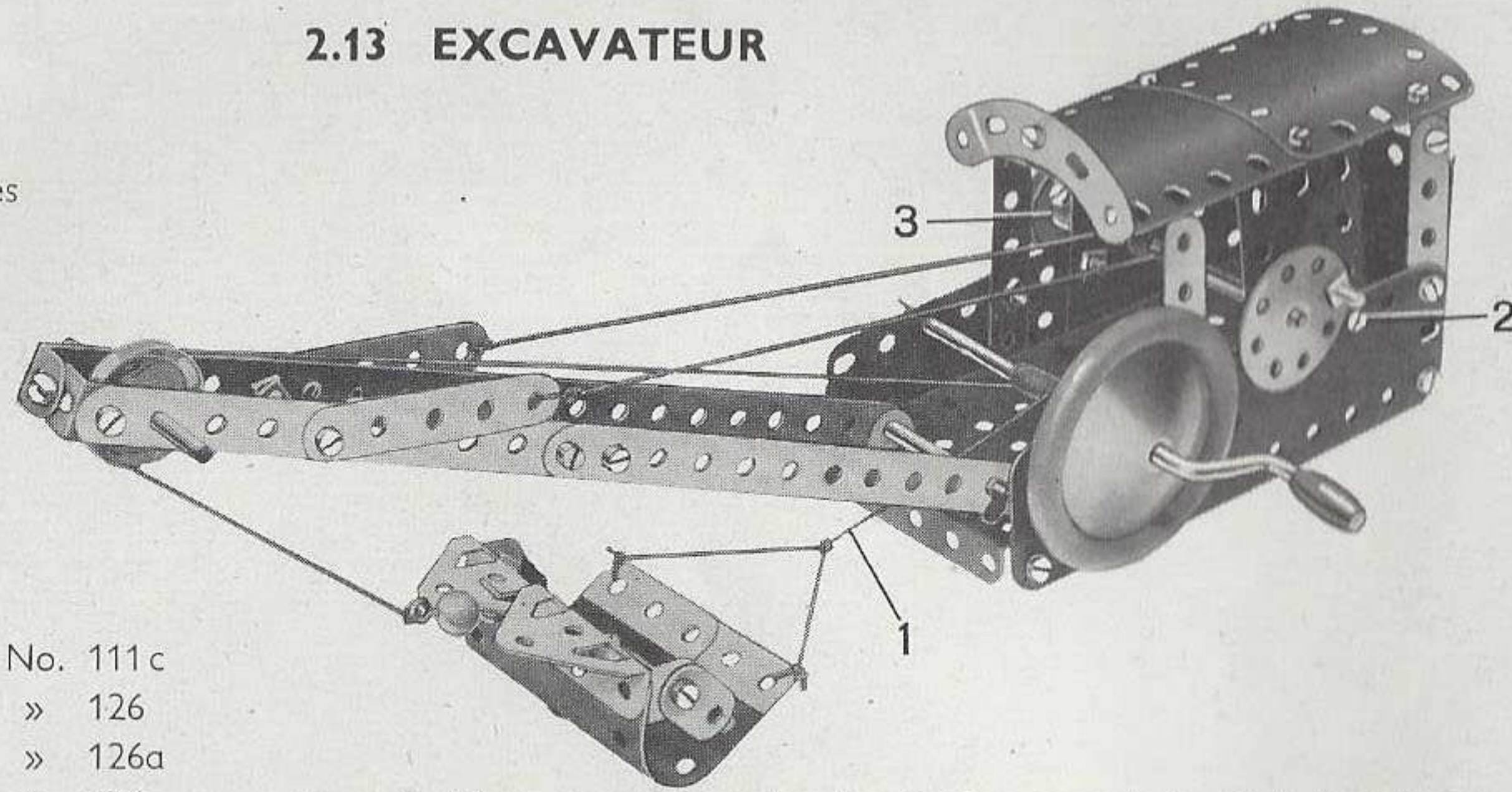
La table de poinçonnage est constituée par une roue barillet fixée sur une plaque flexible de 6x4 cm. boulonnée à la colonne par un support plat et une équerre.



### 2.13 EXCAVATEUR

Pièces nécessaires

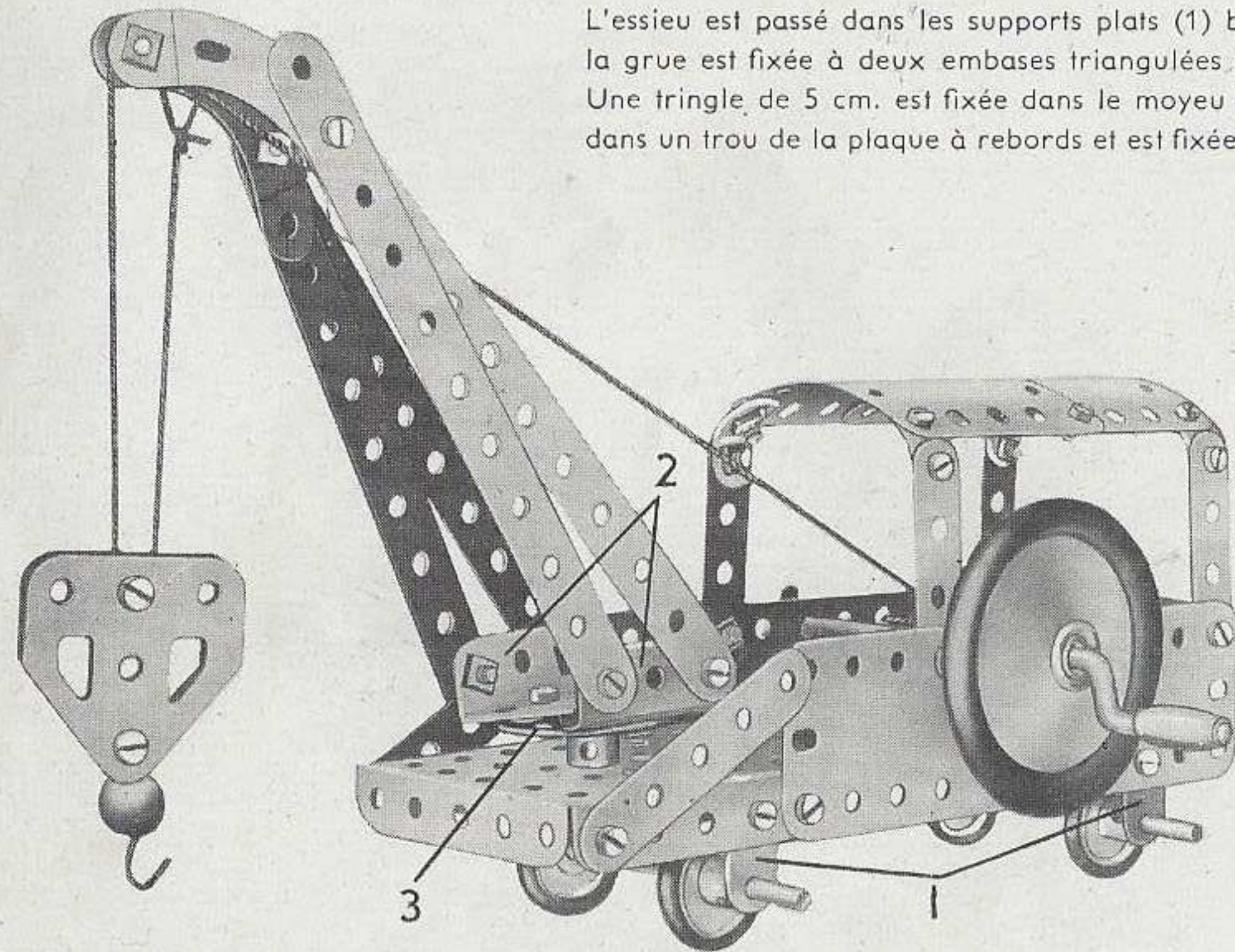
4	No.	2	2	No.	111c
6	»	5	2	»	126
2	»	10	2	»	126a
8	»	12	1	»	176
1	»	16	1	»	187
2	»	17	2	»	188
1	»	19g	2	»	189
3	»	22	2	»	190
1	»	24	1	»	199
4	»	35	2	»	200
44	»	37a			
40	»	37b			
1	»	38			
1	»	40			
1	»	48a			
1	»	52			
1	»	57c			
2	»	90a			



La corde (1) est enroulée une douzaine de fois autour de la manivelle. Elle est attachée ensuite d'une part à un petit crochet lesté et d'autre part à la pelle de l'excavateur.  
 Une bande incurvée est articulée à l'aide d'un boulon de 9,5 mm. qui traverse une de ses extrémités dans la même position que le boulon (2) mais de l'autre côté du modèle. Une poulie de 25 mm. est fixée à l'autre extrémité de la bande incurvée par un boulon de 9,5 mm. et sert de contre-poids. Un bout de corde est fixé dans le trou allongé de l'extrémité inférieure de la bande; cette corde est enroulée ensuite autour de la poulie de 25 mm. (3) montée sur l'arbre de la roue barillet, afin de servir au freinage. La corde doit être suffisamment longue pour permettre à la bande d'occuper une position presque horizontale. Les cordes de commande sont attachées aux bandes de 5 trous reliées aux bras de la grue par contre-écrou.

### 2.14 GRUE DE DÉPANNAGE DE CHEMIN DE FER

L'essieu est passé dans les supports plats (1) boulonnés à la plaque à rebords. La flèche de la grue est fixée à deux embases triangulées coudées (2) boulonnées à la roue barillet (3). Une tringle de 5 cm. est fixée dans le moyeu de la roue barillet (3). Elle est passée ensuite dans un trou de la plaque à rebords et est fixée au moyen d'une clavette située sous la plaque.



Pièces nécessaires

4	No.	2	2	No.	48a
6	»	5	1	»	52
4	»	10	1	»	57c
4	»	12	2	»	90a
2	»	16	3	»	111c
1	»	17	2	»	126
1	»	19g	2	»	126a
4	»	22	4	»	155
1	»	24	1	»	176
2	»	35	1	»	187
42	»	37a	1	»	188
39	»	37b	2	»	189
3	»	38	1	»	190
1	»	40	2	»	200

### 2.15 PÈSE-LETTRE

Chaque côté du modèle est constitué par une plaque flexible de 14x4 cm. bordée par des bandes de 11 trous (1). Les côtés sont réunis à leur extrémité supérieure par deux bandes coudées de 60x12 mm. (2) et une bande de 5 trous (3) est fixée sur l'une d'elles par des supports plats.  
 Une plaque flexible de 6x4 cm. et une de 6x6 cm. sont reliées aux côtés par des équerres, pour former la partie inférieure de l'avant du boîtier. Une plaque flexible de 6x4 cm. (4) sert à recouvrir la partie supérieure de l'avant et elle est reliée à l'une des bandes coudées (2) par une équerre. Le boîtier est fixé sur la plaque à rebords qui forme la base par deux équerres et une embase triangulée coudée (5). L'aiguille consiste en une bande de 5 trous boulonnée sur une embase triangulée plate et elle est coincée entre deux poulies de 25 mm. munies d'anneaux de caoutchouc. Ces poulies sont fixées sur une tringle de 9 cm. (6) qui passe dans les bandes de 5 trous (7) et (8). Un raccord de tringle et bande est fixé sur une tringle de 5 cm. (9) qui passe dans la bande (3) et dans une équerre renversée. Le raccord de tringle et bande est fixé par un boulon muni d'un contre-écrou sur une bande (10) constituée par deux bandes de 5 trous qui se recouvrent sur deux trous. L'extrémité inférieure de cette bande est boulonnée avec un contre-écrou sur une roue barillet qui pivote librement sur une tringle de 9 cm. (11). Une ficelle qui part de la bande (10) passe

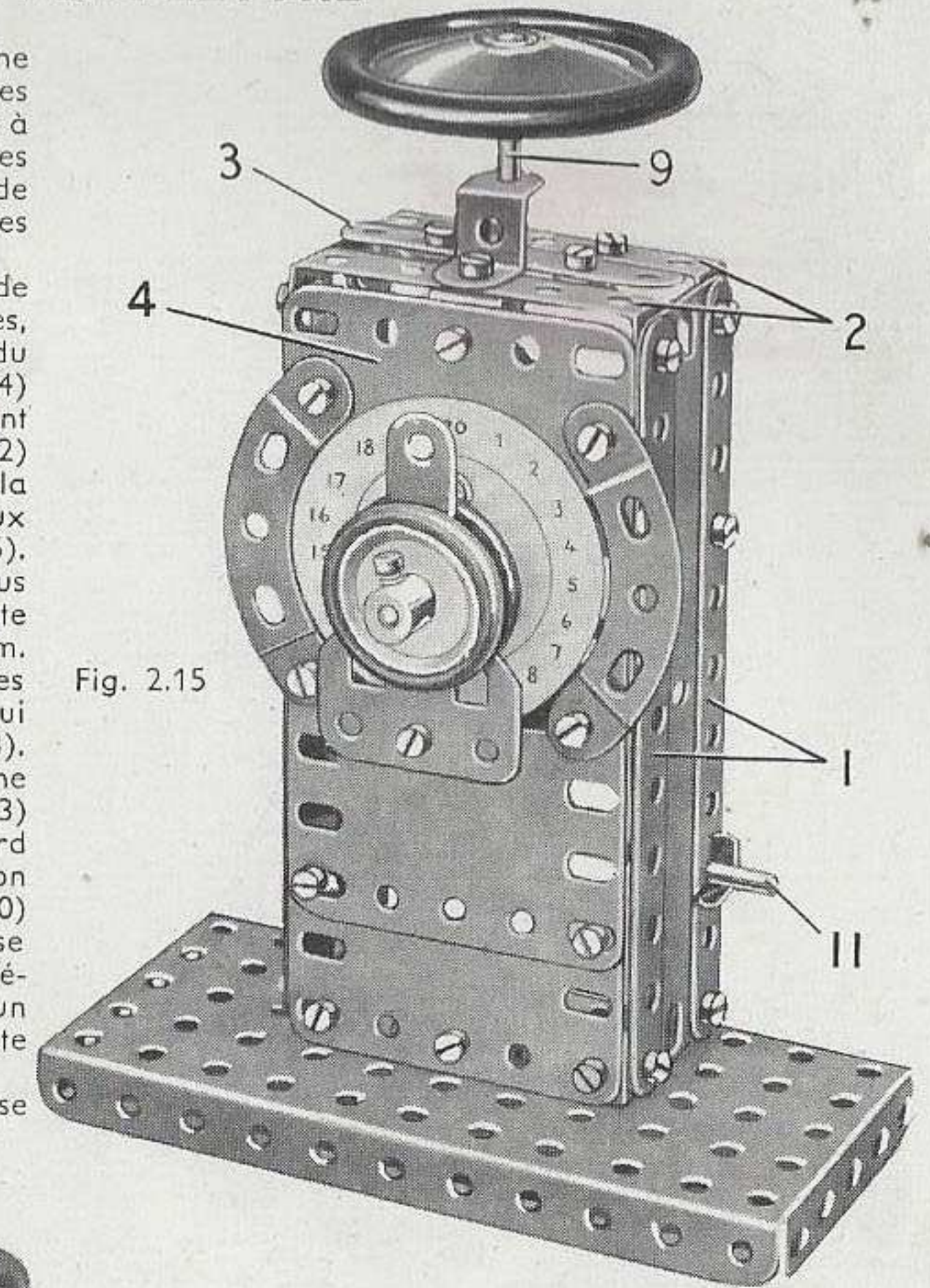
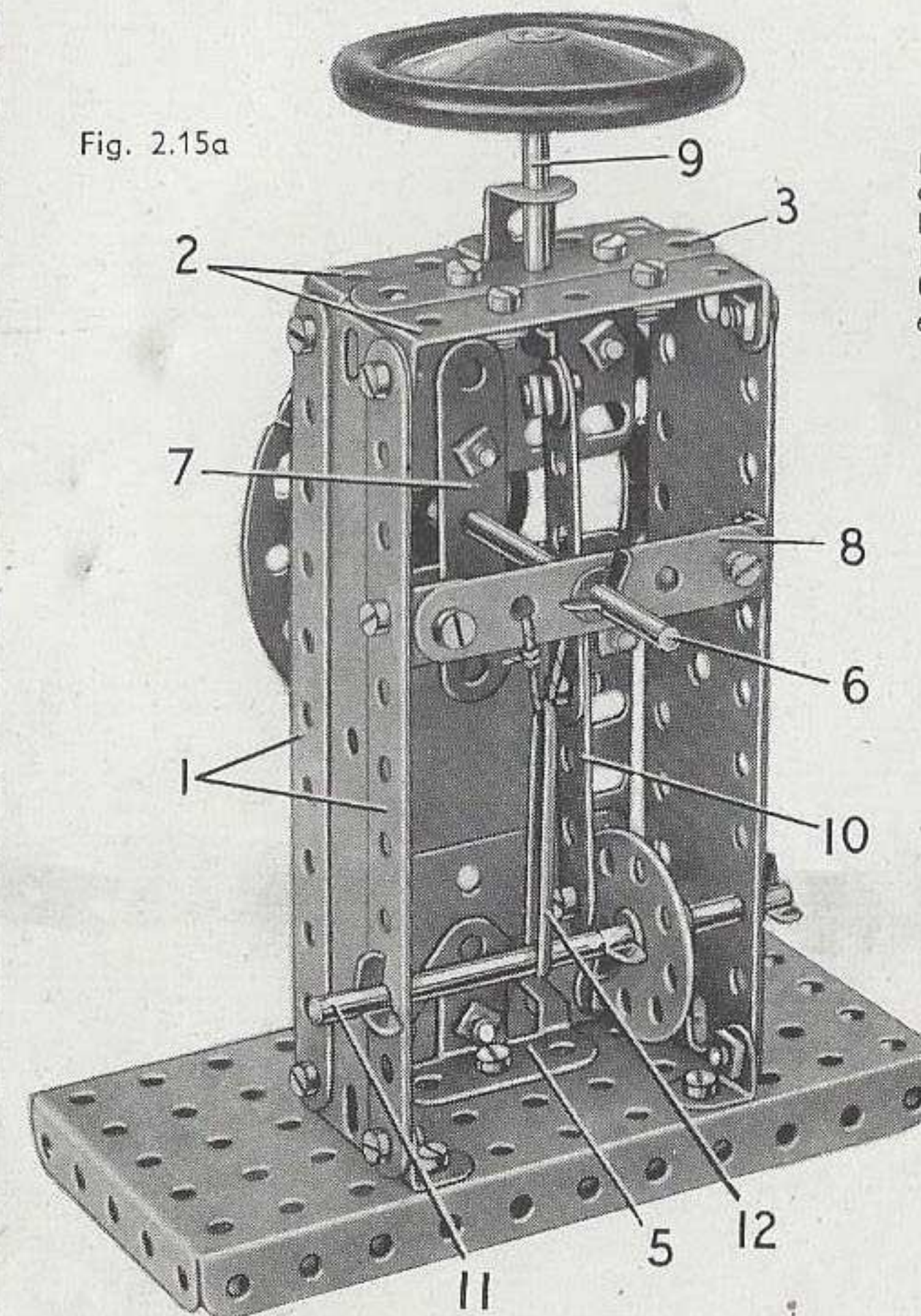


Fig. 2.15

Fig. 2.15a



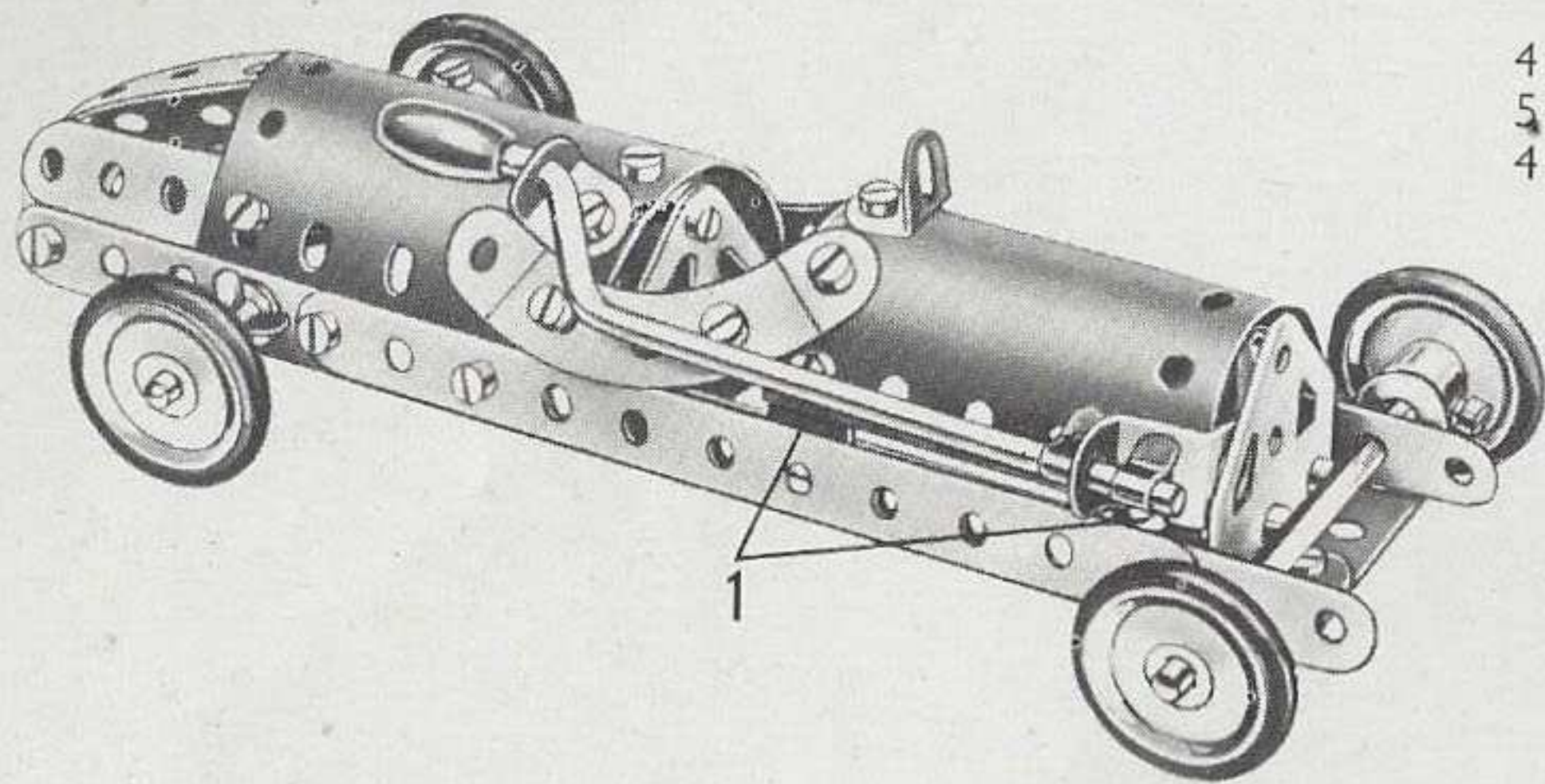
plusieurs fois autour de la tringle (6) et est attachée à une courroie de transmission (12). La courroie de transmission passe autour de la tringle (11).  
 Un morceau de carton gradué sert de cadran et est boulonné à l'avant du modèle.

Pièces nécessaires

4	No.	2	1	No.	52
6	»	5	2	»	90a
2	»	10	1	»	111c
7	»	12	1	»	125
2	»	16	1	»	126
1	»	17	1	»	126a
2	»	22	2	»	155
1	»	24	1	»	186
4	»	35	1	»	187
36	»	37a	1	»	188
33	»	37b	2	»	189
2	»	38	2	»	190
1	»	40	1	»	212
2	»	48a			



### 2.16 VOITURE DE COURSE



Pièces nécessaires					
4	No. 2	8	No. 12	1	No. 48a
5	» 5	2	» 16	2	» 90a
4	» 10	1	» 19g	1	» 125
		4	» 22	1	» 126
		4	» 35	1	» 126a
		31	» 37a	4	» 155
		30	» 37b	1	» 199
		2	» 38	1	» 200

Les bandes qui forment les longerons du châssis sont fixées à l'arrière sur une pièce en U constituée par deux équerres boulonnées l'une à l'autre. L'arrière effilé de la voiture est formé par trois bandes de 5 trous légèrement incurvées.

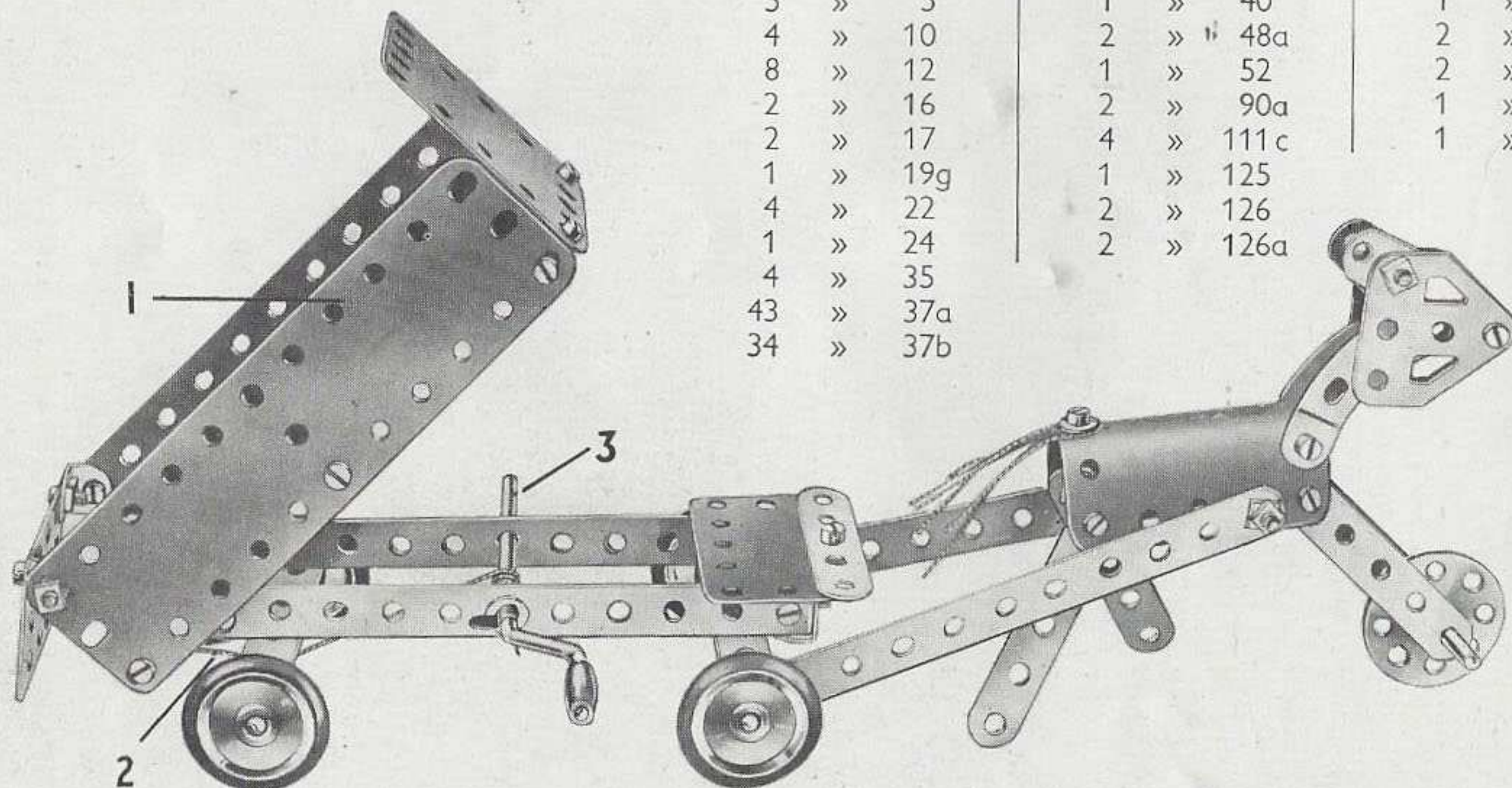
Le radiateur et le capot sont fixés sur le châssis par les supports plats (1) placés de chaque côté du modèle.

### 2.17 CHEVAL ET CHARIOT BASCULANT

Le châssis du chariot est fait de deux bandes de 11 trous fixées à chaque extrémité sur une embase triangulée coudée au moyen d'équerres. L'essieu arrière est monté dans une bande coudée boulonnée à l'embase triangulée coudée de l'arrière, et l'essieu avant dans une bande coudée identique boulonnée par contre-écrous à l'autre embase triangulée coudée; l'essieu avant peut donc pivoter.

La partie basculante (1) est construite en boulonnant les plaques flexibles de 14x4 cm. aux côtés d'une plaque à rebords; elle pivote sur une tringle de 5 cm. qui passe dans deux équerres fixées sur la plaque à rebords, et dans deux supports plats boulonnés au châssis. Une corde (2) fixée à l'arrière de la plaque à rebords est reliée à la manivelle (3) par un ressort d'attache.

Le corps du cheval est formé par une plaque cintrée en U, ses pattes par quatre bandes de 5 trous, les deux bandes avant supportant une roue barillet passée sur une tringle de 5 cm.



Pièces nécessaires					
4	No. 2	4	No. 38	4	No. 155
5	» 5	1	» 40	1	» 176
4	» 10	2	» 48a	2	» 188
8	» 12	1	» 52	2	» 189
2	» 16	2	» 90a	1	» 190
2	» 17	4	» 111c	1	» 199
1	» 19g	1	» 125		
4	» 22	2	» 126		
1	» 24	2	» 126a		
4	» 35				
43	» 37a				
34	» 37b				

### 2.18 VOITURE ÉLECTRIQUE DE LIVRAISON

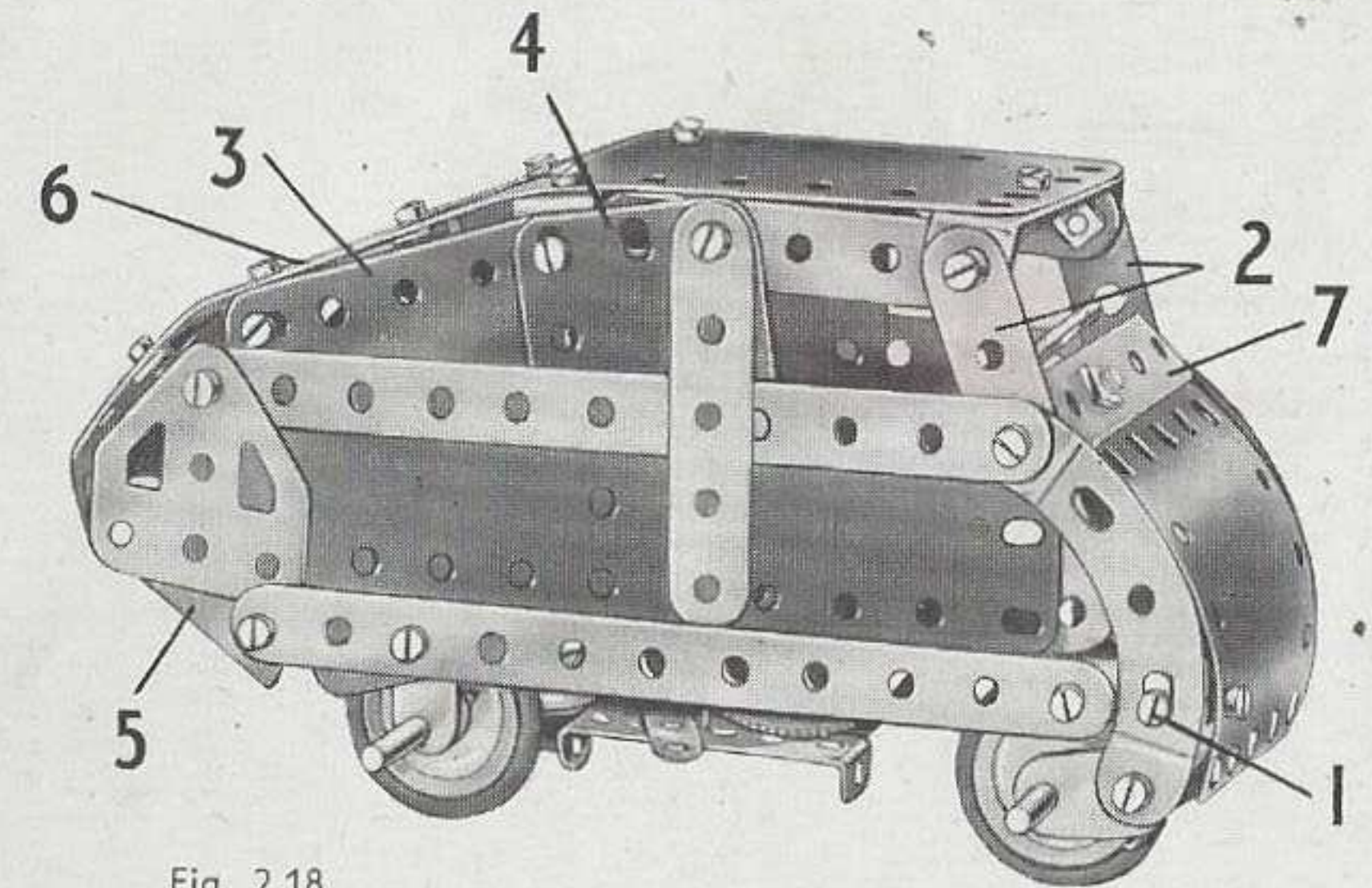


Fig. 2.18

Les bandes incurvées et la plaque cintrée formant l'avant sont boulonnées à une plaque à rebords au moyen de boulons (1) de chaque côté du modèle. L'extrémité supérieure des bandes incurvées supporte une bande de 11 trous, une plaque flexible de 14x4 cm. et une bande de 5 trous (2); les bandes (2) sont reliées par une bande coudée à laquelle est boulonnée une plaque flexible de 11,5x6 cm. formant une partie du toit.

Chaque côté du modèle est recouvert en partie par une plaque flexible de 6x6 cm. (3) et par une plaque flexible de 6x4 cm. (4). L'arrière est formé par une plaque cintrée en U fixée aux embases triangulées coudées (5) et il est réuni au toit par une plaque cintrée (6).

L'essieu arrière est une tringle de 9 cm. qui pivote dans deux supports plats; une poulie de 12 mm. fixée sur cette tringle est reliée par une courroie de transmission à un moteur Magic boulonné sous la plaque à rebords. L'essieu avant passe dans deux supports plats boulonnés aux bandes incurvées.

Le volant est représenté par une roue barillet fixée à l'aide d'un boulon de 9,5 mm. sur une équerre, elle-même fixée sur une bande coudée (7).

Pièces nécessaires

4	No. 2
6	» 5
4	» 10
5	» 12
2	» 16
4	» 22
1	» 24
38	» 37a
37	» 37b
2	» 38
2	» 48a
1	» 52
2	» 90a
1	» 111c
2	» 126
2	» 126a
4	» 155
2	» 188
2	» 189
2	» 190
1	» 191
1	» 199
2	» 200

Moteur Magic (non compris dans la boîte)

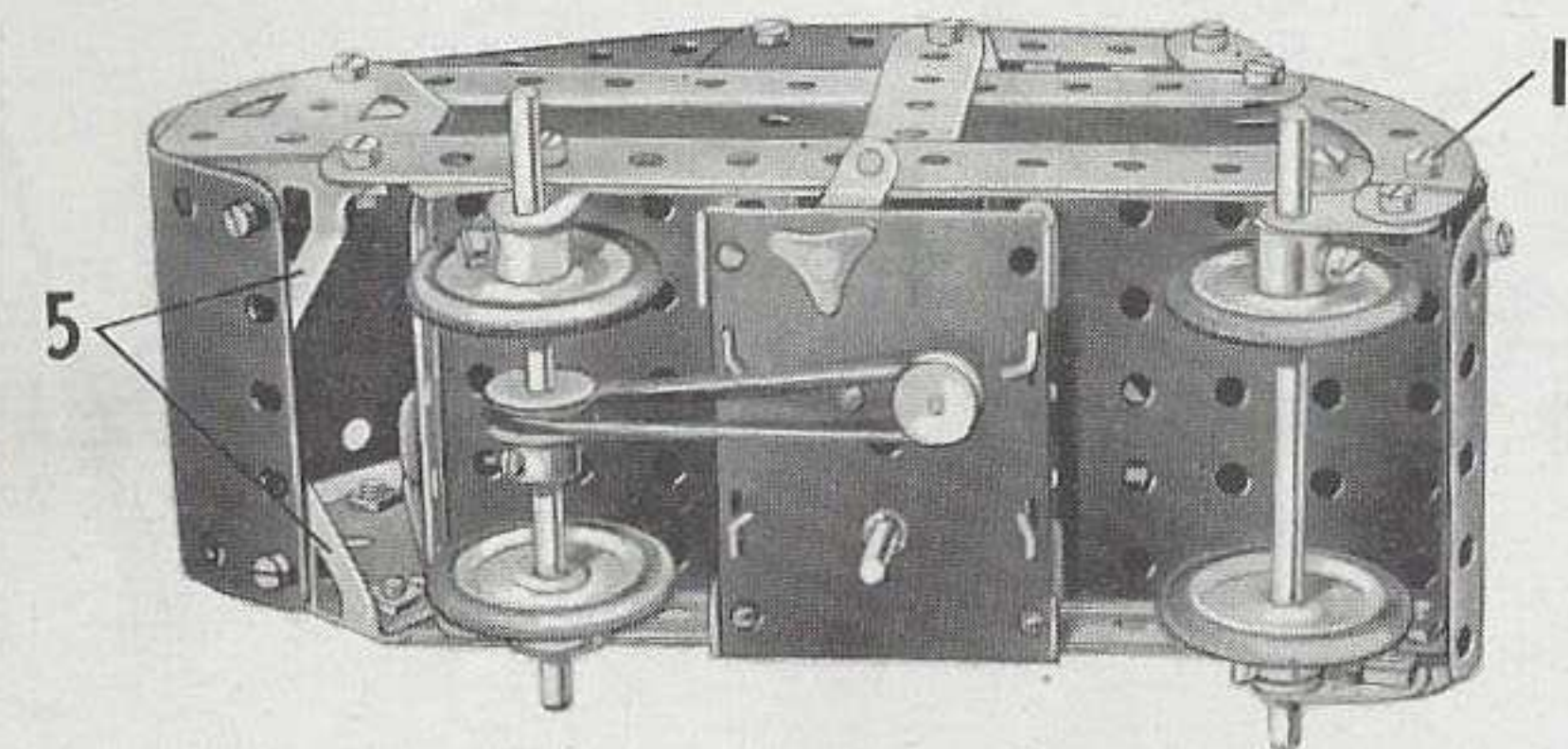


Fig. 2.18a



### 2.19 CHARIOT A FOURCHE

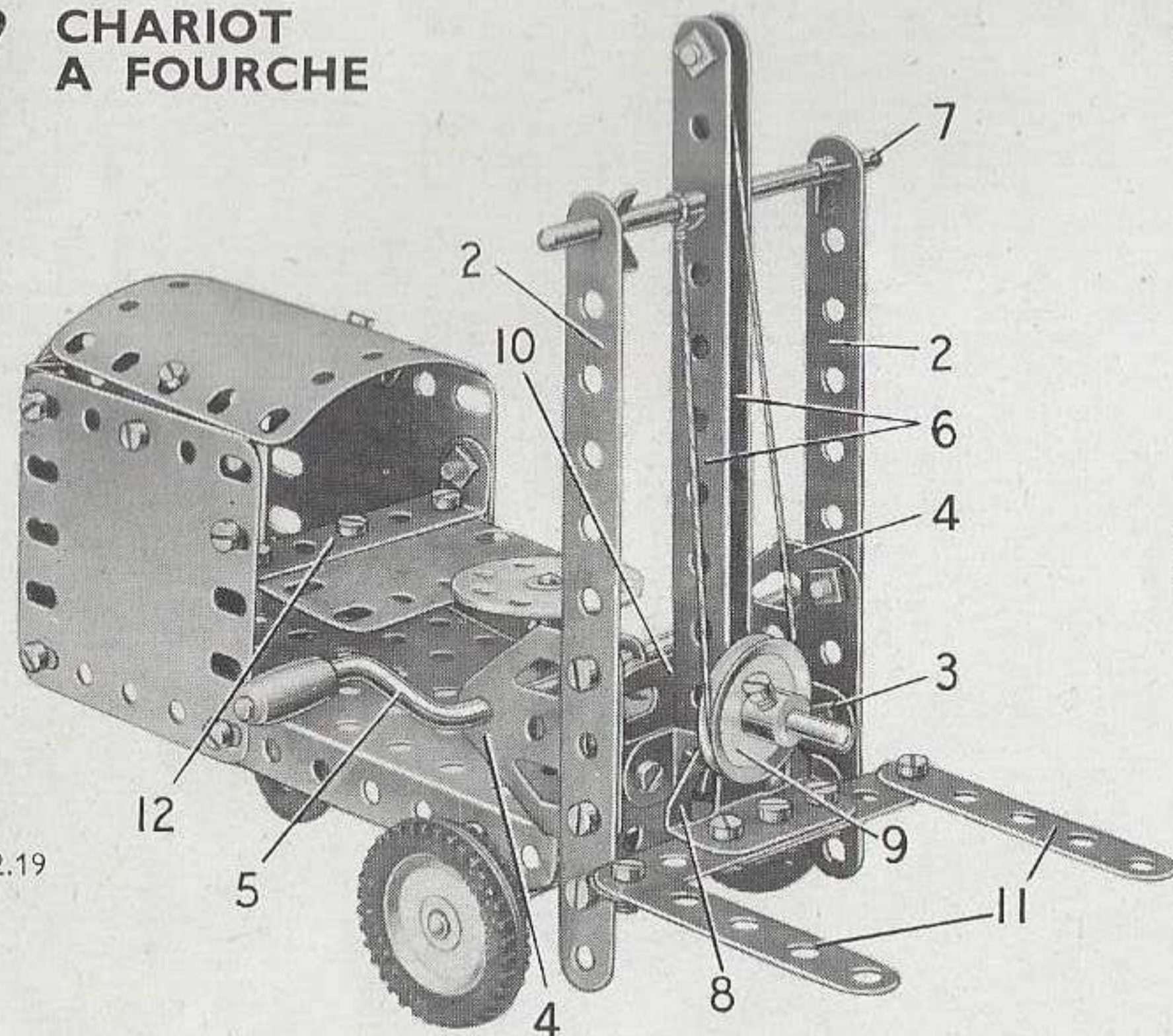


Fig. 2.19

La base du chariot est une plaque à rebords de 14x6 cm. et les roues avant sont fixées sur une tringle de 9 cm. qui passe dans des supports plats boulonnés sur les côtés de la base. La roue arrière unique est tenue par sa vis d'arrêt sur un boulon de 9,5 mm. qui passe dans une embase triangulée coudée (1). Cette embase est fixée sur la base par un boulon de 9,5 mm. muni d'un contre-écrou, de façon qu'elle puisse pivoter et diriger le chariot.

Deux bandes de 11 trous (2) sont fixées sur des équerres boulonnées à l'avant de la plaque à rebords, et elles sont réunies l'une à l'autre par une bande coudée de 60x12 mm. (3). Les boulons qui tiennent la bande coudée servent également à fixer la partie inférieure d'une embase triangulée plate (4) sur chacune des bandes (2). Une manivelle (5) passe dans les embases triangulées plates (4).

Deux bandes de 11 trous (6) sont fixées sur la bande coudée (3) par des équerres, et elles sont tenues à leurs extrémités supérieures par une tringle de 9 cm. (7) passée dans les trous extrêmes des bandes (2).

Deux bandes de 5 trous qui se recouvrent sur 3 trous sont boulonnées sur une embase triangulée coudée (8), et une tringle de 5 cm. qui porte une poulie de 25 mm. (9) passe dans l'embase triangulée coudée et entre les bandes (6). La tringle est tenue en place dans les bandes par un support plat (10) et une clavette. Les fourches de levage sont des bandes de 5 trous (11) boulonnées aux extrémités des bandes fixées sur l'embase triangulée coudée (8).

Une ficelle attachée à la manivelle passe sur un boulon de 9,5 mm. fixé dans le dernier trou des bandes (6), autour de la poulie (9) et est finalement attachée à la tringle (7).

Les côtés de la carrosserie du chariot consistent en plaques flexibles de 6x6 cm. réunies par une bande coudée de 60x12 mm. (12). L'arrière est une plaque cintrée de 43 mm. de rayon qui a été redressée et elle est reliée aux côtés par des équerres. Le dessus est également une plaque cintrée de 43 mm. de rayon, et les équerres utilisées pour la fixer sur les côtés sont légèrement ouvertes pour leur permettre d'épouser la courbure de la plaque.

Le volant est une roue barillet fixée sur une tringle de 5 cm. qui passe dans la plaque à rebords et dans une équerre renversée tenue par un boulon (13). Un frein monté sur la manivelle est constitué par une courroie de transmission de 65 mm. qui passe autour de la manivelle et de l'équerre renversée.

#### Pièces nécessaires

4	No.	2
6	»	5
3	»	10
8	»	12
2	»	16
2	»	17
1	»	19g
4	»	22
1	»	24
4	»	35
43	»	37a
37	»	37b
1	»	38
1	»	40
2	»	48a
1	»	52
1	»	90a
4	»	111c
1	»	125
2	»	126
2	»	126a
3	»	142c
1	»	176
1	»	186
1	»	188
2	»	190
2	»	200

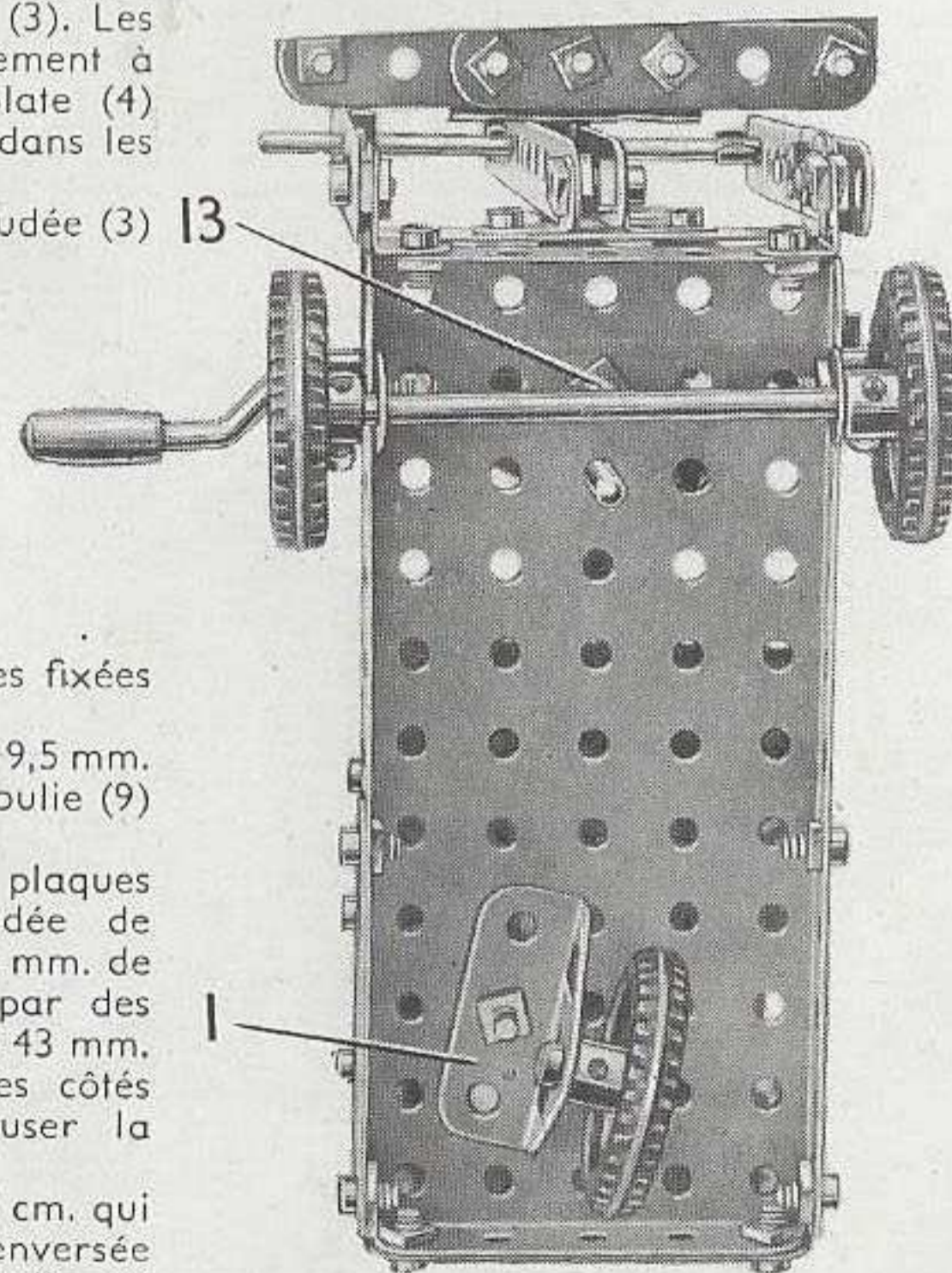


Fig. 2.19a

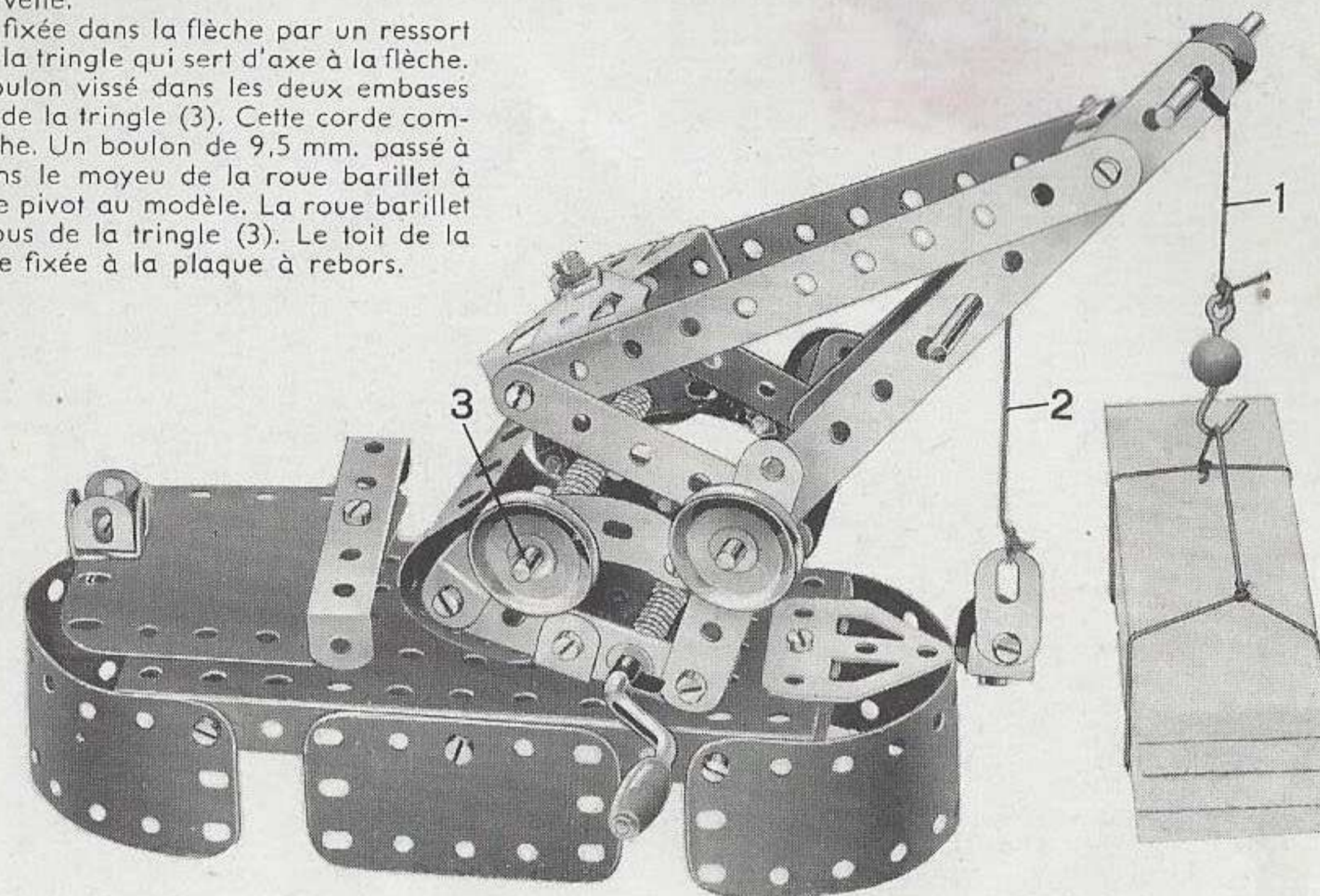
### 2.20 GRUE FLOTTANTE

La flèche consiste en bandes de 11 et de 5 trous reliées au sommet par des équerres, et à la base, par des embases triangulées coudées. Chaque côté de la partie inférieure de la grue consiste en bandes de 5 trous et en bandes incurvées à petit rayon, les deux côtés étant réunis au moyen d'une bande coudée de 60x12 mm. La flèche est articulée sur ce bâti au moyen d'une tringle de 9 cm. portant à chaque extrémité une poulie de 25 mm. La corde (1) munie d'un crochet lesté est passée par-dessus une tringle de 5 cm. fixée à la tête de la flèche au moyen de clavettes et est enroulée ensuite autour de la manivelle.

La corde (2) passe par-dessus une tringle fixée dans la flèche par un ressort d'attache et est enroulée ensuite autour de la tringle qui sert d'axe à la flèche. Une troisième corde est attachée à un boulon vissé dans les deux embases au bas de la flèche et est enroulée autour de la tringle (3). Cette corde commande le mouvement de relevage de la flèche. Un boulon de 9,5 mm. passé à travers la plaque à rebords est vissé dans le moyeu de la roue barillet à laquelle est fixée la grue. Le boulon sert de pivot au modèle. La roue barillet est boulonnée à la bande coudée au-dessous de la tringle (3). Le toit de la cabine est boulonné à l'équerre renversée fixée à la plaque à rebords.

#### Pièces nécessaires

4	No.	2	2	No.	48a
6	»	5	1	»	52
3	»	10	1	»	57c
8	»	12	2	»	90a
2	»	16	4	»	111c
2	»	17	1	»	125
1	»	19g	2	»	126
4	»	22	1	»	126a
1	»	24	1	»	176
4	»	35	2	»	188
33	»	37a	2	»	189
29	»	37b	1	»	199
4	»	38	1	»	200
1	»	40			



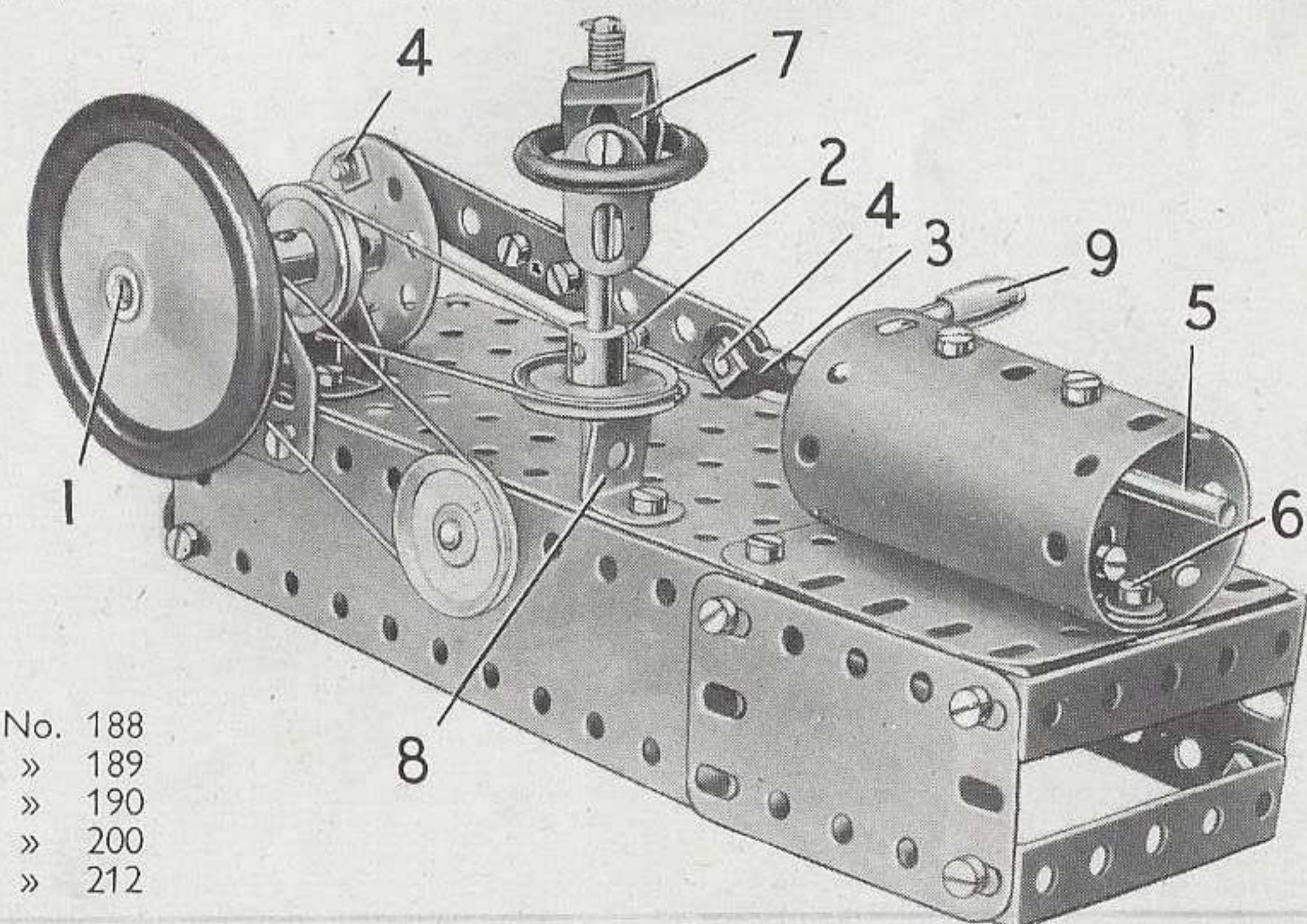
### 2.21 MOTEUR A GAZ

Une embase triangulée plate et une embase triangulée coudée servent de support à la tringle qui figure le vilebrequin (1). Ce dernier porte à l'une de ses extrémités une roue d'auto et une poulie de 25 mm., une seconde poulie de 25 mm. entre les supports, et une roue barillet à l'autre extrémité.

La bielle (2) est constituée par deux bandes de 5 trous qui se recouvrent sur deux trous, et elle est fixée sur la roue barillet et sur un raccord de tringle et bande (3) par des boulons (4) munis de contre-écrous. La tringle (5) est tenue dans le raccord de tringle et bande. Une équerre (6) qui porte un support plat est boulonnée à l'intérieur du cylindre, et l'on procède exactement de la même façon pour l'autre extrémité. La tringle (5) coulisse dans les trous libres des supports plats. Le modèle est commandé par la manivelle (9) qui porte également une poulie de 25 mm. reliée à l'une des poulies de 25 mm. du vilebrequin par une ficelle. Une seconde ficelle entraîne le régulateur (7) monté sur une tringle de 9 cm. qui tourne dans la plaque à rebords de 14x6 cm. et dans une équerre renversée (8). Les bras du régulateur sont formés chacun par une équerre et un support plat. Les bras sont passés sur la tringle de 9 cm. et sont coincés entre une clavette et un ressort d'attache.

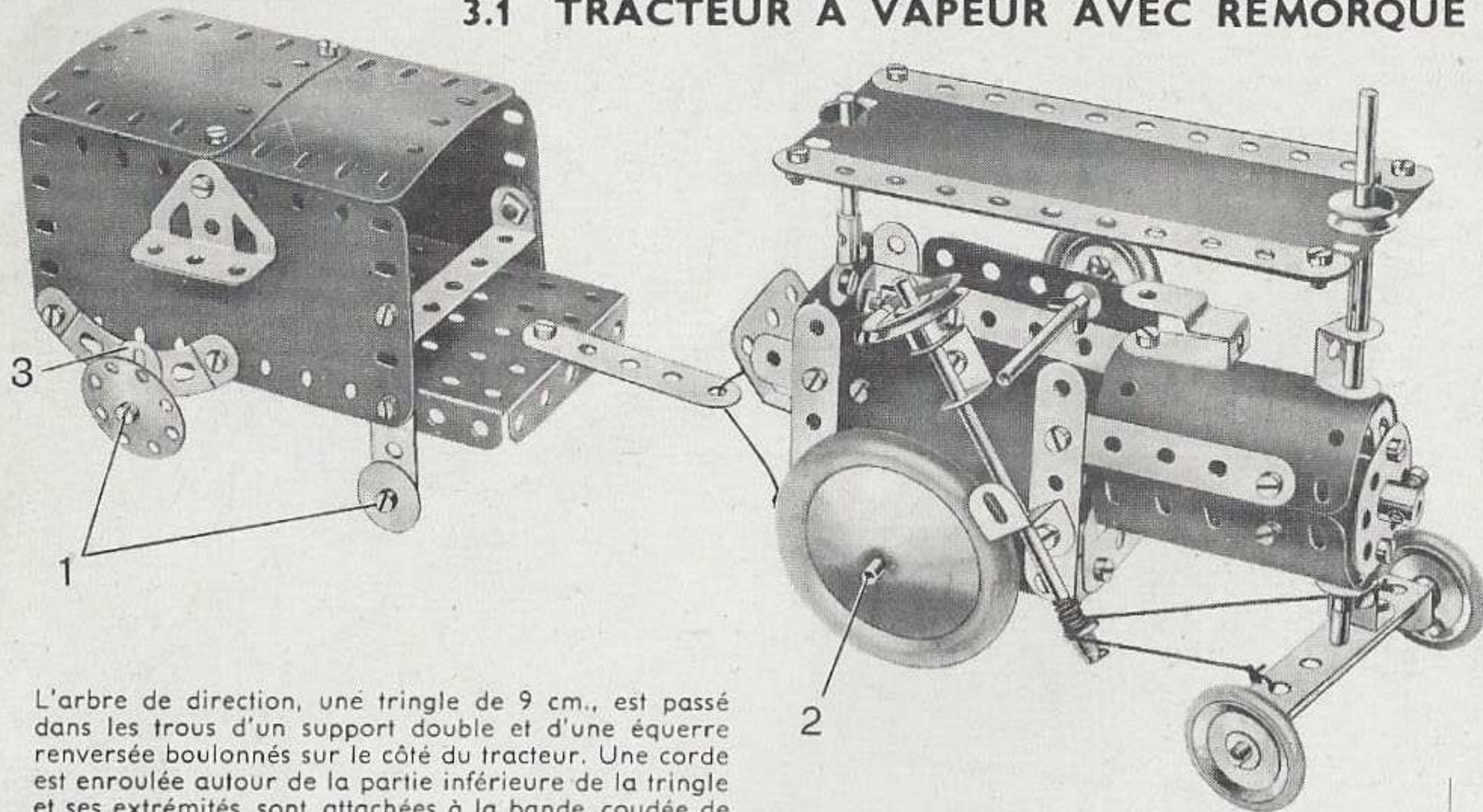
#### Pièces nécessaires

3	No.	5	4	No.	38
4	»	10	1	»	40
7	»	12	2	»	48a
2	»	16	1	»	52
1	»	17	1	»	111c
1	»	19g	1	»	125
4	»	22	1	»	126
1	»	24	1	»	126a
2	»	35	1	»	155
35	»	37a	1	»	176
31	»	37b	1	»	187
			2	No.	188
			2	»	189
			1	»	190
			2	»	200
			1	»	212





### 3.1 TRACTEUR A VAPEUR AVEC REMORQUE



L'arbre de direction, une tringle de 9 cm., est passé dans les trous d'un support double et d'une équerre renversée boulonnés sur le côté du tracteur. Une corde est enroulée autour de la partie inférieure de la tringle et ses extrémités sont attachées à la bande coudée de 60x12 mm. qui porte l'essieu avant. On fera bien attention d'enrouler fortement la corde autour de la tringle, afin qu'elle ne glisse pas pendant la rotation de l'arbre de direction. La tringle (2) passe dans les trous des plaques flexibles qui forment les côtés du tracteur. La roue barillet figurant l'avant de la chaudière est munie de deux équerres et une tringle traverse les trous libres de ces équerres, afin de fixer la roue barillet. Cette tringle est reliée à l'aide d'un raccord de tringles à une tringle de 5 cm. qui figure la cheminée. Le toit du tracteur consiste en une plaque flexible de 14x6 cm. et est fixé au moyen de clavettes placées sur les deux tringles qui traversent la plaque. Les supports plats (3) sont boulonnés dans le trou central des bandes incurvées de 6 cm. Les boulons (1) sont fixés par deux écrous sur les supports plats et sur les bandes de 5 trous de façon que les disques puissent tourner librement.

Pièces nécessaires

4	No.	2	1	No.	18a
7	»	5	4	»	22
2	»	10	1	»	23
2	»	11	1	»	24
8	»	12	2	»	24a
2	»	15b	5	»	35
3	»	16	54	»	37a
2	»	17	46	»	37b
			3	»	38
			2	»	38d
			1	»	40
			1	»	44
			2	»	48a
			1	»	52
			2	»	90a
			4	»	111c
			2	»	125
			2	»	126
			2	»	126a
			3	»	155
			1	»	176
			2	»	187
			1	»	188
			2	»	190
			2	»	191
			1	»	192
			2	»	199
			2	»	200
			1	»	212
			1	»	213
			2	»	215

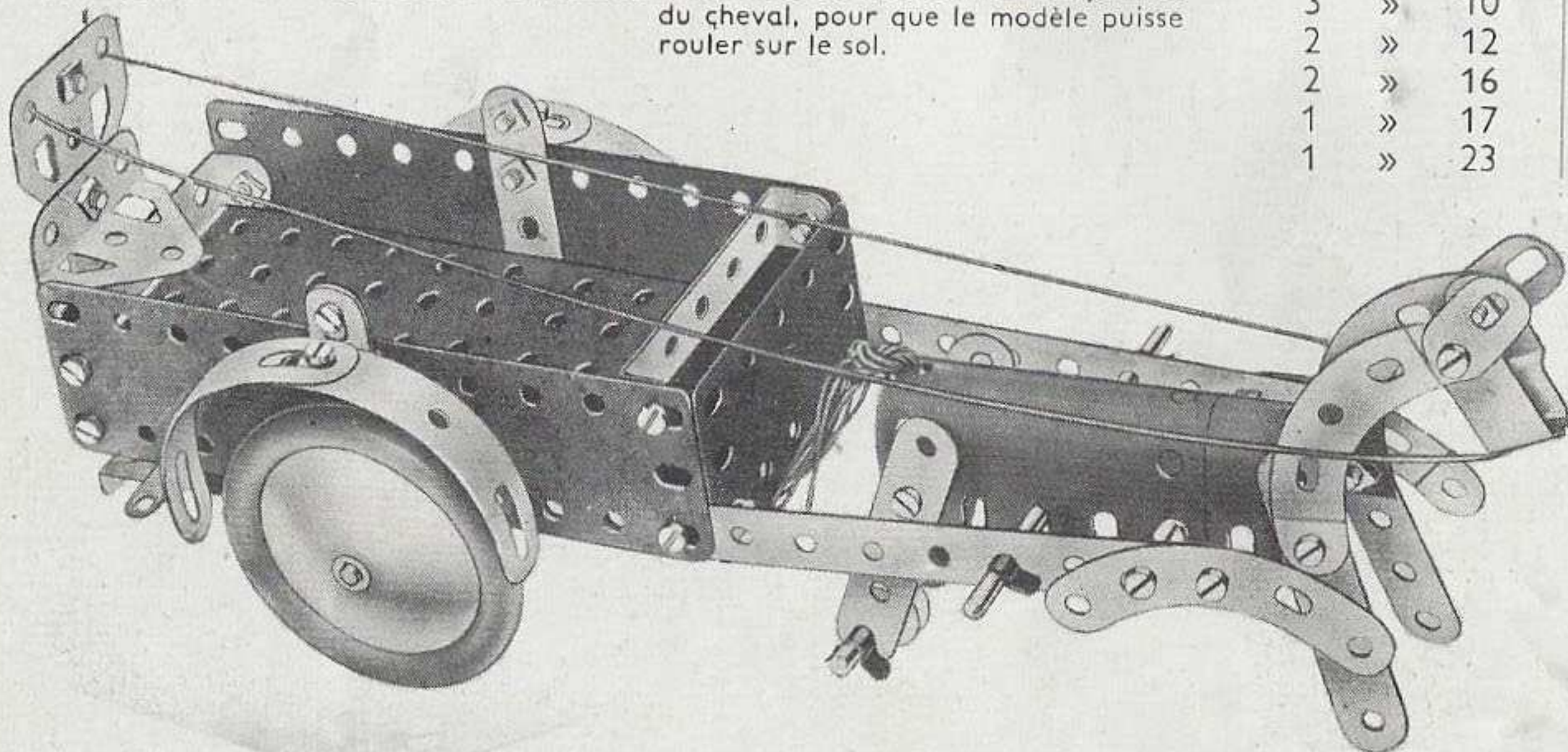
### 3.2 CHARIOT

Le modèle est actionné par un moteur *Magic*, fixé sous la plaque à rebords de 14x6 cm. formant le fond du chariot. La transmission du mouvement s'effectue à l'aide d'une courroie de transmission passée autour de la poulie du moteur et de la poulie fixe de 12 mm. située sur l'essieu arrière. Une poulie folle de 12 mm. est montée sur une tringle de 5 cm. insérée dans les trous inférieurs des bandes formant les jambes du cheval, pour que le modèle puisse rouler sur le sol.

Pièces nécessaires

2	No.	2	4	No.	35
6	»	5	32	»	37a
3	»	10	32	»	37b
2	»	12	4	»	38
2	»	16	1	»	40
1	»	17	1	»	44
1	»	23	2	»	48a
			1	»	52
			4	»	90a
			1	»	126
			1	»	126a
			1	»	186
			2	»	187
			1	»	188
			2	»	189
			2	»	199
			4	»	215

Moteur *Magic* (non compris dans la boîte).



### 3.3 GRUE SUR CHARIOT ÉLECTRIQUE

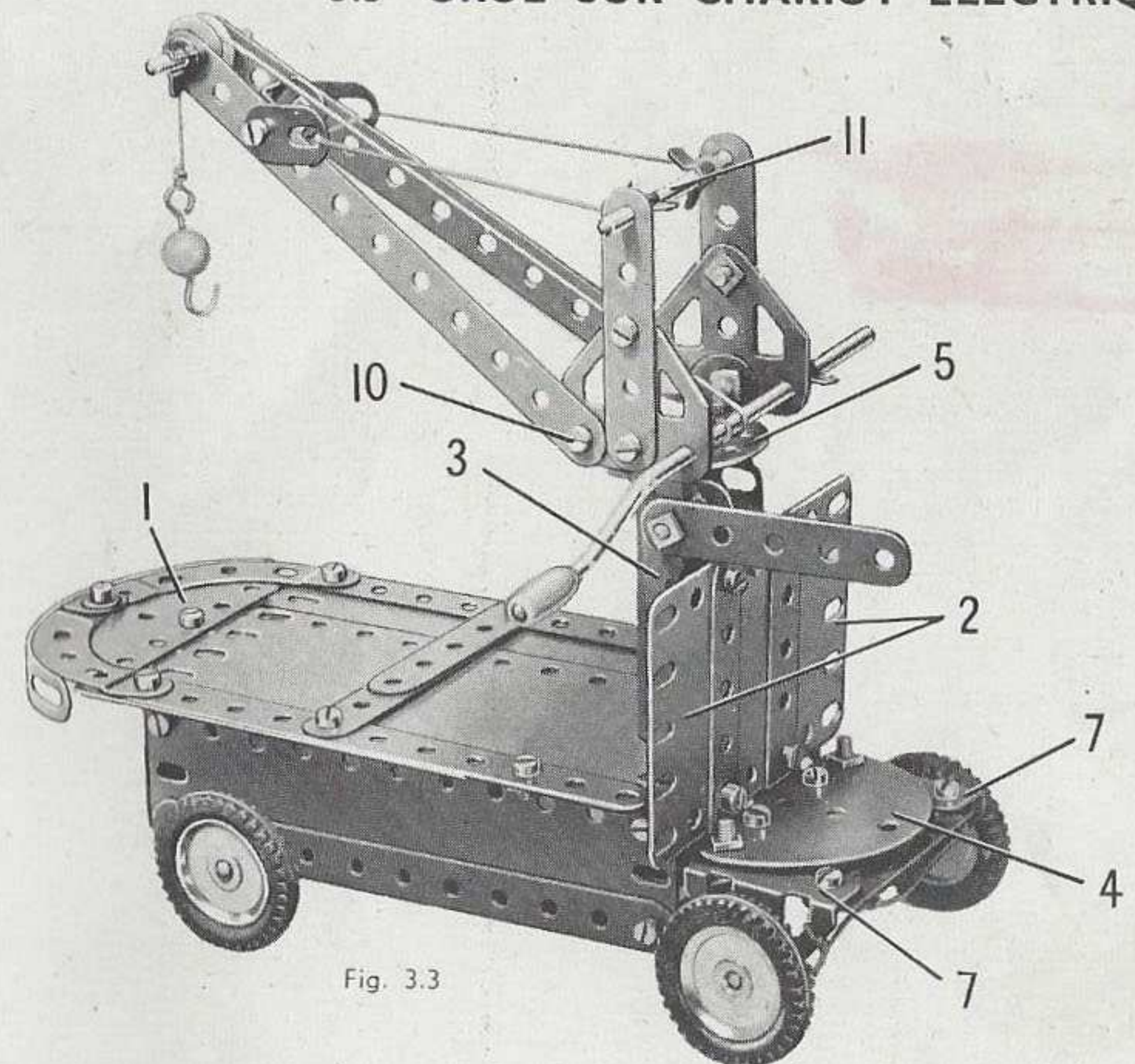


Fig. 3.3

Pièces nécessaires

6	No.	2
9	»	5
2	»	10
2	»	11
6	»	12
1	»	15b
1	»	16
1	»	17
1	»	18a
1	»	19g
4	»	22
1	»	23
1	»	24
1	»	24a
6	»	35
52	»	37a
43	»	37b
4	»	38
1	»	40
2	»	48a
1	»	52
1	»	57c
2	»	90a
5	»	111c
1	»	125
2	»	126
2	»	126a
4	»	142c
1	»	188
2	»	189
2	»	190
2	»	192
1	»	199
1	»	212
2	»	214
2	»	215

Le chariot se construit en boulonnant une plaque flexible de 6x4 cm. et deux plaques flexibles de 14x4 cm. sur les rebords d'une plaque à rebords. Les bords inférieurs des plaques flexibles sont renforcés par des bandes de 11 trous, et deux bandes coudées de 60x12 mm. La plate-forme est constituée par deux plaques flexibles de 14x6 cm. et deux de 11,5x6 cm. qui se recouvrent et sont prolongées par une plaque semi-circulaire (1).

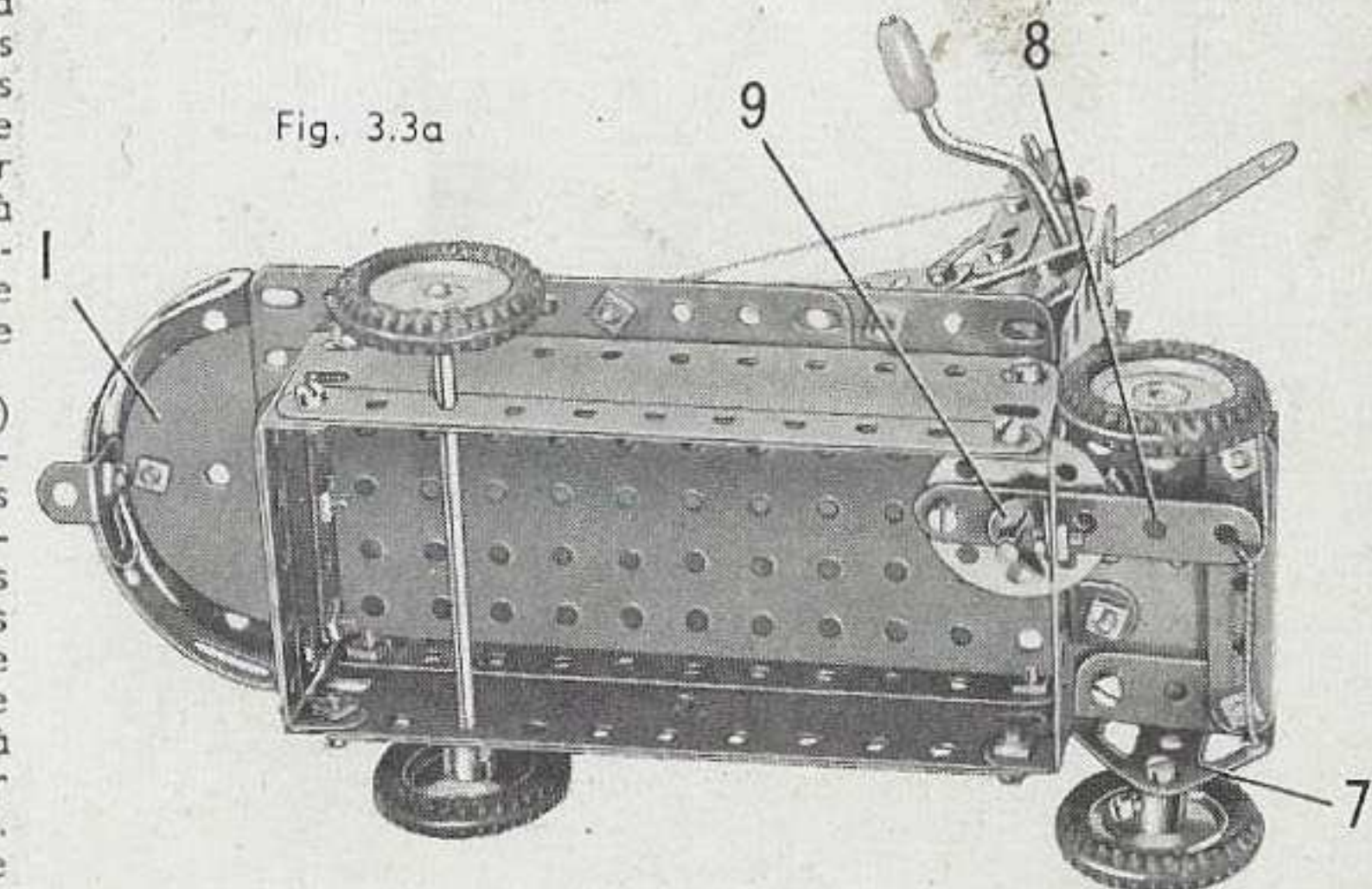
Deux plaques flexibles de 6x6 cm. (2) qui se recouvrent sur trois trous sont boulonnées à l'extrémité avant de la plaque à rebords, et une plaque cintrée en U (3) est fixée sur ces plaques flexibles par un support double. Une plaque semi-circulaire (4) est fixée à la plaque à rebords par des équerres.

La flèche de la grue est soutenue par des embases triangulées plates fixées sur un disque de 35 mm. (5) par des équerres. Le disque pivote sur un boulon muni de contre-écrou qui passe dans une équerre; cette équerre est boulonnée dans le trou central supérieur de la plaque cintrée en U (3).

Les bandes de 11 trous qui forment la flèche pivotent sur des boulons munis de contre-écrous qui passent dans les embases triangulées plates; la flèche est maintenue selon l'angle voulu par une corde. Cette corde est attachée à la tringle (11) et passe dans des supports plats à l'extrémité supérieure de la flèche pour être finalement attachée de nouveau sur la tringle (11).

Les embases triangulées coudées (7) qui constituent une partie de la direction pivotent librement sur des boulons de 9,5 mm. fixés sur la plaque semi-circulaire (4), et elles portent d'autres boulons de 9,5 mm. qui forment les axes des poulies de 25 mm. La bande de 5 trous (8) (Fig. 3.3a) est boulonnée sur une roue barillet et elle est reliée à chaque embase triangulée coudée par une corde comme le montre la figure. La roue barillet est montée sur une tringle de 9 cm. qui passe dans la plaque à rebords et dans une équerre (9).

Fig. 3.3a



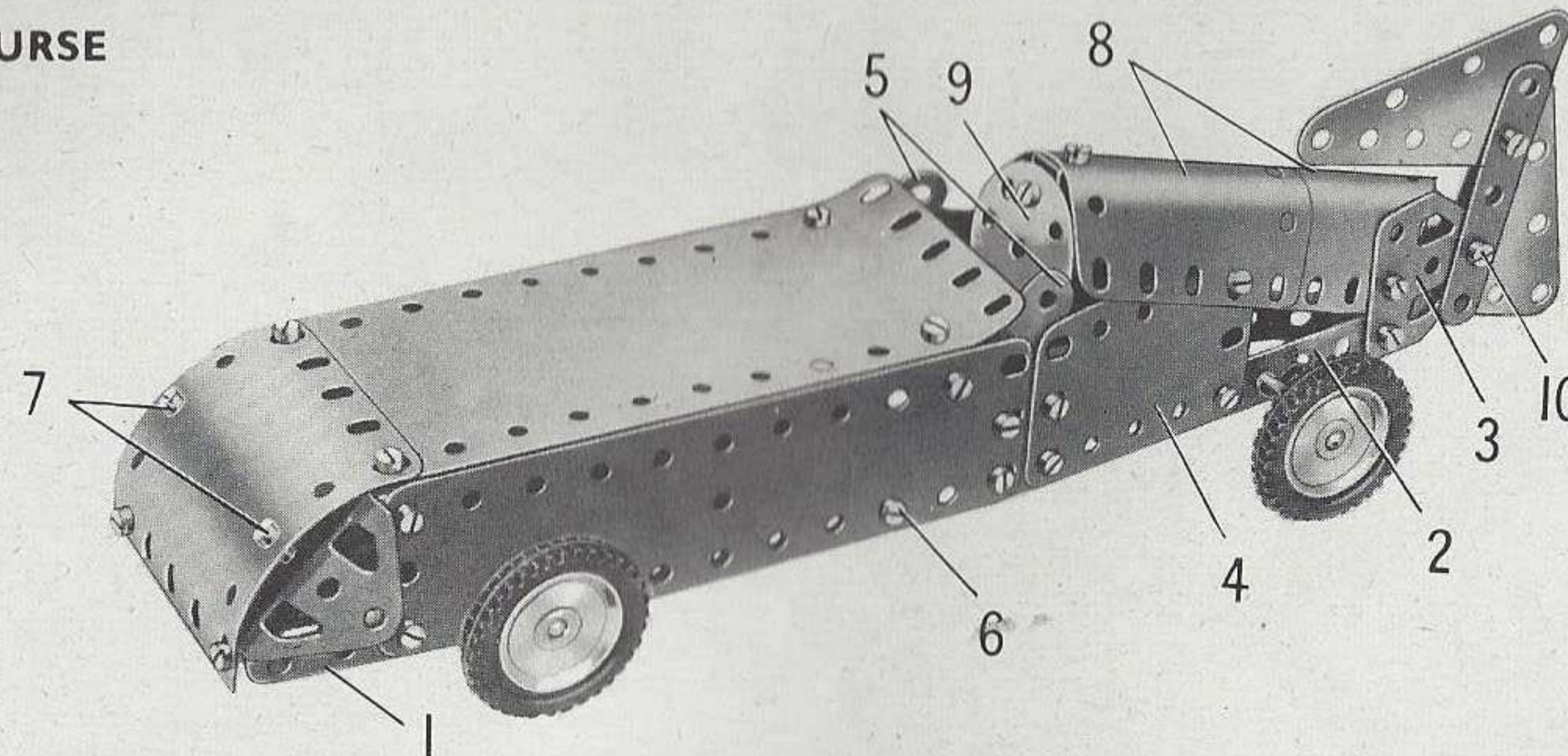


### 3.4 VOITURE DE COURSE

Le châssis du modèle est une plaque à rebords de 14x6 cm. (1) ; une plaque flexible de 14x4 cm. est boulonnée de chaque côté et décalée de deux trous vers l'arrière. La plaque à rebords est prolongée à l'arrière par une bande de 11 trous (2) placée de chaque côté, et une embase triangulée plate (3) est fixée à chaque bande de 11 trous. Une plaque flexible de 6x4 cm. (4) est boulonnée sur chacune des bandes (2) et est reliée à une plaque flexible de 14x4 cm. par un support plat. Deux bandes de 5 trous (5) sont fixées sur les côtés par les boulons (6).

Le dessus du capot est une plaque flexible de 14x6 cm. fixée sur les côtés par quatre équerres. Deux embases triangulées coudées sont réunies par des boulons de 9,5 mm. (7) à une plaque cintrée de 43 mm. de rayon qui est ensuite boulonnée entre la plaque flexible de 14x6 cm. et l'avant de la plaque à rebords.

Deux plaques cintrées en U (8) sont fixées sur les plaques flexibles (4) et les embases triangulées plates (3) ; un disque de 35 mm. (9) est fixé sur l'une d'elles par une équerre. L'arrière



est constitué par deux plaques flexibles triangulaires de 6x4 cm. 'boulonnées entre deux bandes de 5 trous, et il est fixé sur les embases triangulées plates (3) par un boulon de 9,5 mm. (10). Les roues sont montées sur des tringles de 9 cm. qui passent dans le châssis comme le montre la figure.

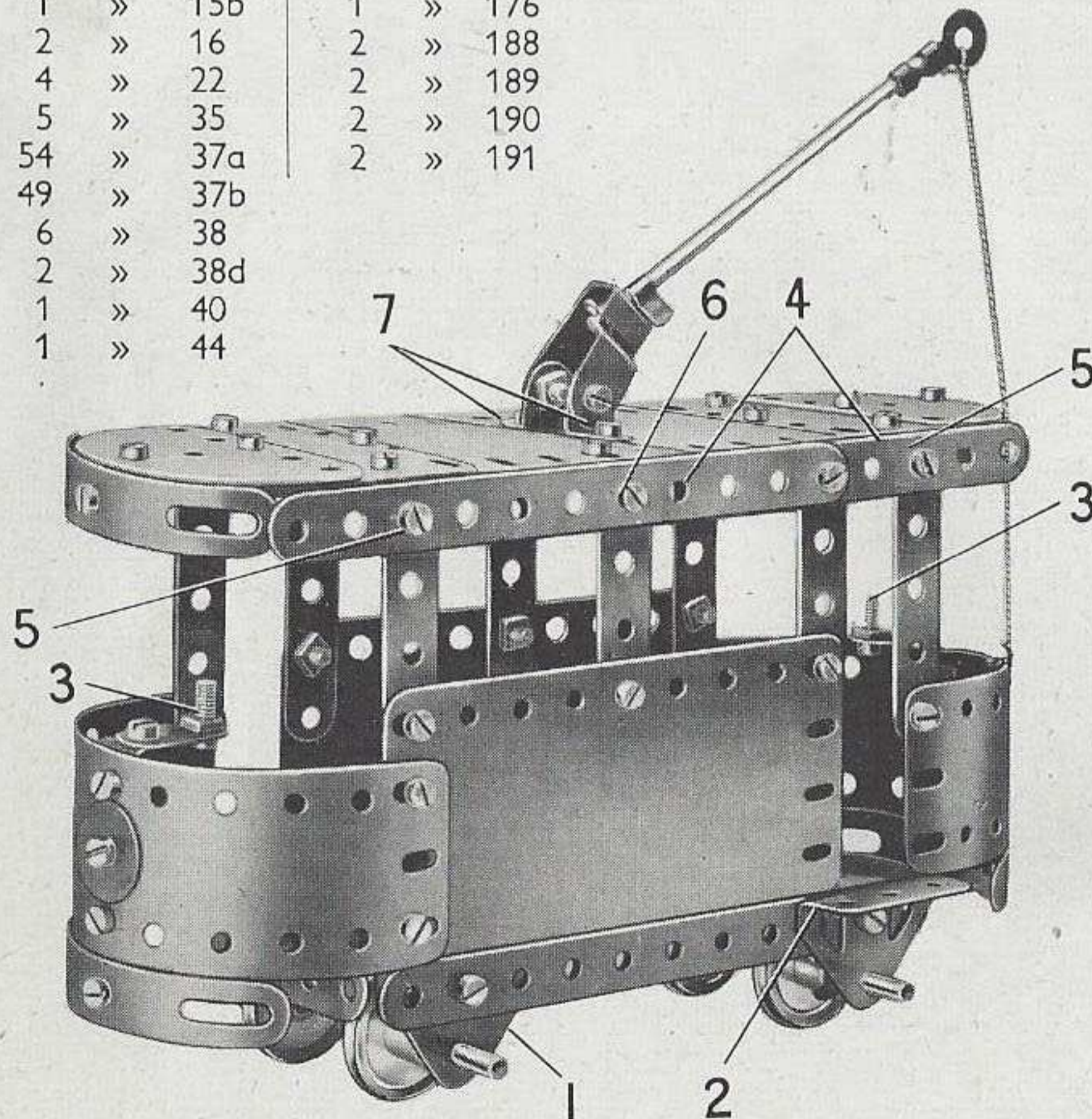
#### Pièces nécessaires

2	No. 2	36	No. 37a	2	No. 189
4	» 5	35	» 37b	1	» 192
2	» 10	1	» 52	2	» 199
5	» 12	1	» 111c	1	» 200
2	» 16	2	» 126	1	» 214
4	» 22	2	» 126a	2	» 221
1	» 24a	4	» 142c		
2	» 35	2	» 188		

### 3.5 TRAMWAY

#### Pièces nécessaires

4	No. 2	2	No. 48a	1	No. 212
9	» 5	1	» 52	2	» 214
4	» 10	5	» 111c	4	» 215
1	» 11	2	» 126		
8	» 12	2	» 126a		
1	» 15b	1	» 176		
2	» 16	2	» 188		
4	» 22	2	» 189		
5	» 35	2	» 190		
54	» 37a	2	» 191		
49	» 37b				
6	» 38				
2	» 38d				
1	» 40				
1	» 44				



Le châssis est une plaque à rebords de 14x6 cm. munie sur les côtés de plaques flexibles de 11,5x6 cm. Les plaques flexibles sont boulonnées de façon à laisser un trou libre à l'extrémité de chaque rebord de la plaque de 14x6 cm. Les bords inférieurs des plaques flexibles sont renforcés par des bandes de 11 trous ; une embase triangulée plate (1) et une embase triangulée coudée (2) sont boulonnées de chaque côté. Les axes passent dans ces embases triangulées.

Les extrémités arrondies sont constituées par des plaques flexibles de 14x4 cm. incurvées et boulonnées sur les côtés. Une bande cintrée à glissière est fixée sur chacune des plaques flexibles de 14x4 cm. par un support plat. Les manettes de commande (3) sont constituées chacune en boulonnant un support plat muni d'un boulon de 9,5 mm. sur une équerre fixée à la plaque flexible.

Le toit est soutenu de chaque côté par quatre bandes de 5 trous. Le haut de ces bandes est relié par deux bandes de 11 trous (4) qui se recouvrent sur 7 trous ; ces bandes sont réunies entre elles par des bandes coudées de 60x12 mm., tenues par les boulons (5). De chaque côté une équerre est tenue en place par un boulon (6).

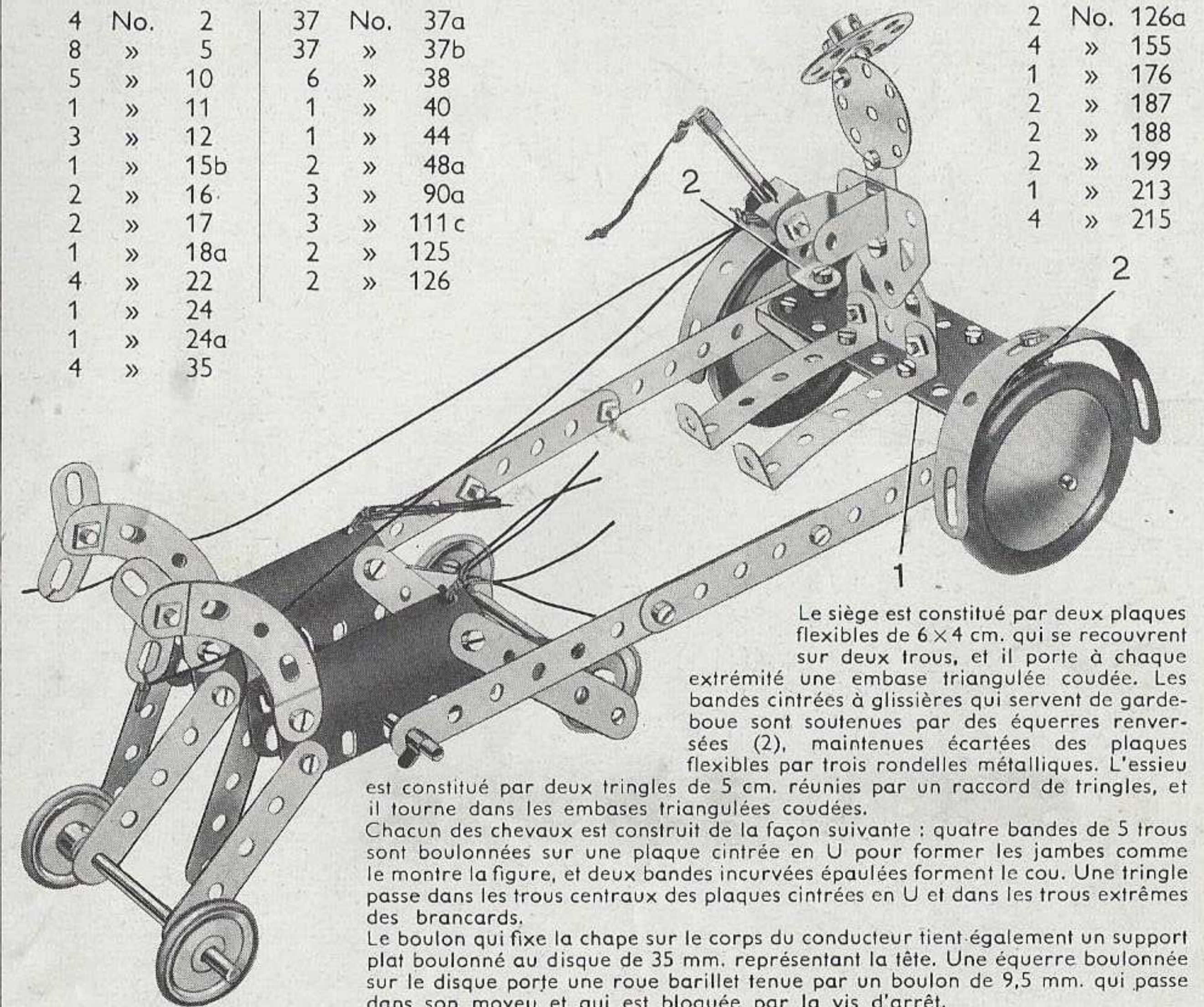
Le toit est formé de deux plaques flexibles de 6x6 cm. et de deux de 6x4 cm., boulonnées bout à bout ; les extrémités arrondies sont des plaques semi-circulaires. Le toit est fixé sur les bandes coudées et sur les équerres tenues par les boulons (5) et (6). Une bande cintrée à glissière est reliée à chaque plaque semi-circulaire par une équerre.

La perche du trolley est une tringle de 10 cm. qui porte un raccord de tringle et bande ; elle est tenue dans une chape par une clavette et un ressort d'attache. La chape est boulonnée sur deux équerres (7) fixées au centre du toit.

### 3.6 SULKY

#### Pièces nécessaires

4	No. 2	37	No. 37a	2	No. 126a
8	» 5	37	» 37b	4	» 155
5	» 10	6	» 38	1	» 176
1	» 11	1	» 40	2	» 187
3	» 12	1	» 44	2	» 188
1	» 15b	2	» 48a	2	» 199
2	» 16	3	» 90a	1	» 213
2	» 17	3	» 111c	4	» 215
1	» 18a	2	» 125		
4	» 22	2	» 126		
1	» 24				
1	» 24a				
4	» 35				



Le siège est constitué par deux plaques flexibles de 6x4 cm. qui se recouvrent sur deux trous, et il porte à chaque extrémité une embase triangulée coudée. Les bandes cintrées à glissière qui servent de garde-boue sont soutenues par des équerres renversées (2), maintenues écartées des plaques flexibles par trois rondelles métalliques. L'essieu

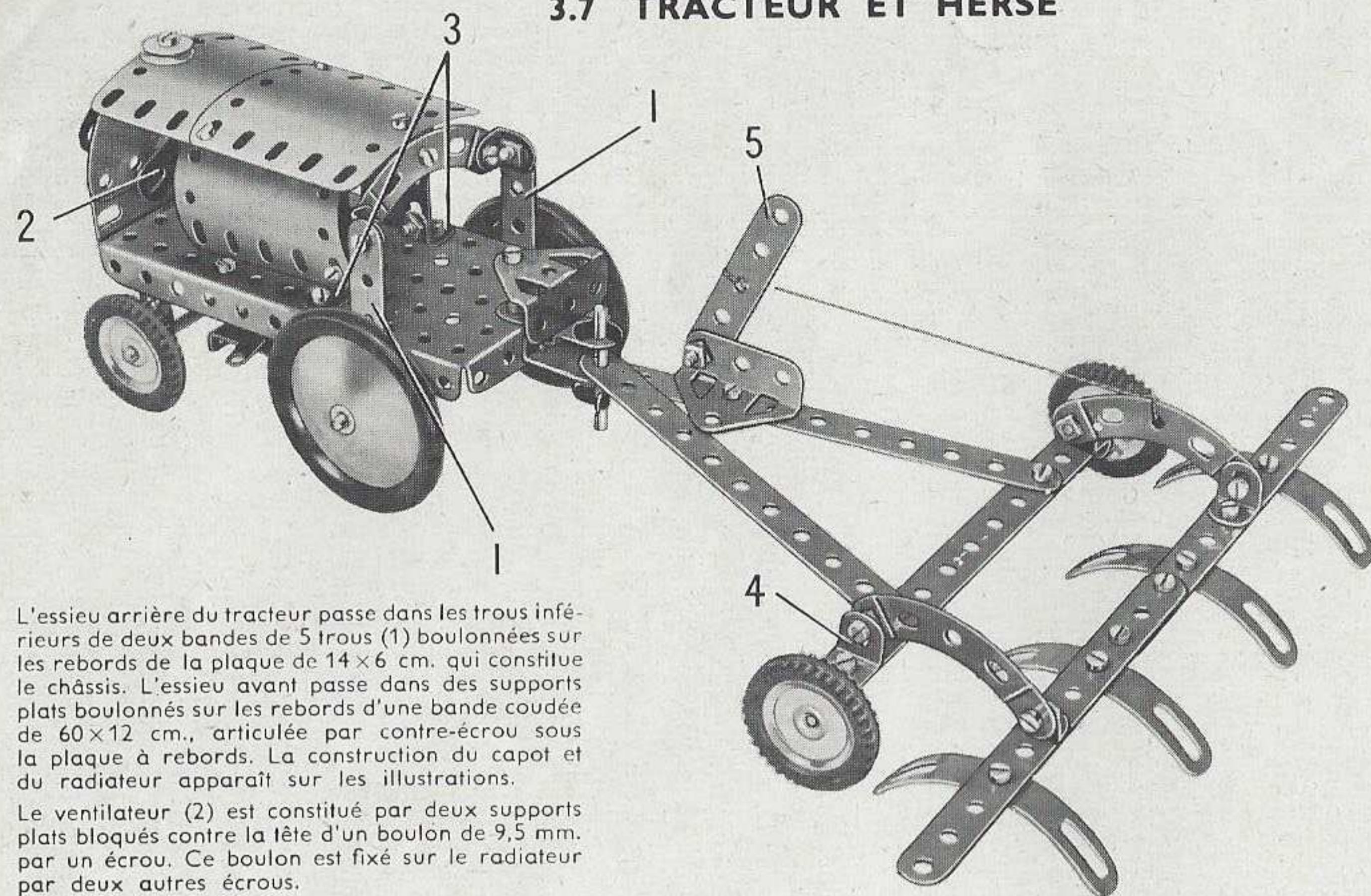
est constitué par deux tringles de 5 cm. réunies par un raccord de tringles, et il tourne dans les embases triangulées coudées.

Chacun des chevaux est construit de la façon suivante : quatre bandes de 5 trous sont boulonnées sur une plaque cintrée en U pour former les jambes comme le montre la figure, et deux bandes incurvées épaulées forment le cou. Une tringle passe dans les trous centraux des plaques cintrées en U et dans les trous extrêmes des brancards.

Le boulon qui fixe la chape sur le corps du conducteur tient également un support plat boulonné au disque de 35 mm. représentant la tête. Une équerre boulonnée sur le disque porte une roue barillet tenue par un boulon de 9,5 mm. qui passe dans son moyeu et qui est bloquée par la vis d'arrêt.



### 3.7 TRACTEUR ET HERSE



L'essieu arrière du tracteur passe dans les trous inférieurs de deux bandes de 5 trous (1) boulonnées sur les rebords de la plaque de 14x6 cm. qui constitue le châssis. L'essieu avant passe dans des supports plats boulonnés sur les rebords d'une bande coudée de 60x12 cm., articulée par contre-écrou sous la plaque à rebords. La construction du capot et du radiateur apparaît sur les illustrations.

Le ventilateur (2) est constitué par deux supports plats bloqués contre la tête d'un boulon de 9,5 mm. par un écrou. Ce boulon est fixé sur le radiateur par deux autres écrous.

Le moteur lui-même est figuré par deux plaques cintrées en U se recouvrant sur deux trous et fixées à la plaque à rebords par deux équerres (3). Les roues de la herse sont tenues par des boulons de 9,5 mm. vissés dans des équerres renversées (4) placées à chaque extrémité d'une bande de 11 trous. Une bande incurvée épaulée est fixée sur chaque équerre renversée par un boulon muni de contre-écrou; une ficelle est attachée d'une part au trou central d'une des bandes incurvées et d'autre part au levier de commande (5). Ce levier est fixé à l'aide d'un boulon de 9,5 mm. muni de contre-écrou sur une embase triangulée coudée. En poussant le levier vers l'avant, on pourra soulever la herse au-dessus du sol.

Fig. 3.7

#### Pièces nécessaires

5	No.	2	1	No.	48a
3	»	5	1	»	52
5	»	10	4	»	90a
1	»	11	4	»	111c
8	»	12	2	»	125
1	»	15b	2	»	126
1	»	16	4	»	142c
1	»	18a	2	»	187
4	»	22	1	»	188
1	»	23	2	»	199
2	»	35	2	»	200
53	»	37a	1	»	214
42	»	37b	4	»	215
1	»	40			
1	»	44			

Moteur **Magic**  
(non compris dans la boîte).

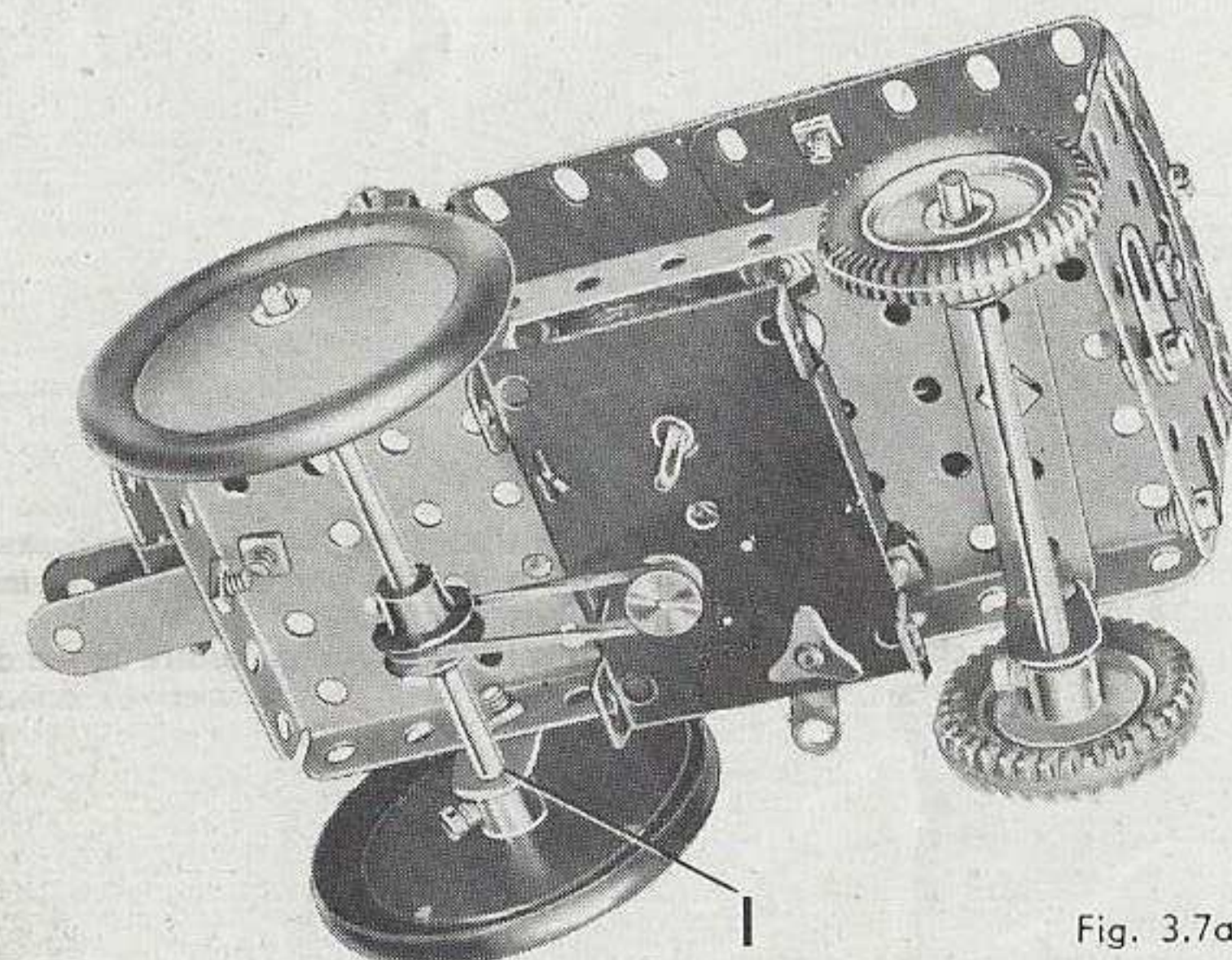


Fig. 3.7a

### 3.8 ROULOTTE DE GITANS

Le plancher de la roulotte est une plaque à rebords de 14x6 cm. et les côtés des plaques flexibles de 14x6 cm. renforcées le long de leurs bords supérieurs par des bandes de 11 trous. Trois bandes de 5 trous sont fixées de chaque côté comme le montre la figure et elles sont réunies par une bande de 11 trous (1) prolongée à chaque bout par un support plat. Les bandes de 11 trous sont réunies à leurs extrémités par des bandes incurvées épaulées fixées sur des équerres.

Les roues arrière sont fixées sur une tringle de 9 cm. qui passe dans des embases triangulées plates boulonnées sur les côtés de la plaque à rebords. Les roues avant sont fixées sur une tringle de 9 cm. qui passe dans deux embases triangulées coudées (2). Ces dernières sont boulonnées sur une plaque flexible de 6x4 cm. (3), munie de chaque côté d'une bande de 5 trous (4). Une roue barillet (5) est fixée sur la plaque (3) et une tringle de 5 cm. tenue dans la roue barillet passe dans une équerre renversée (6) et dans la plaque à rebords. Une plaque cintrée en U (7) et une poulie de 12 mm. sont passées sur la tringle qui est ensuite tenue en place par une clavette.

Les brancards sont des bandes de 11 trous boulonnées sur une bande coudée de 60x12 mm. (8). Cette dernière est articulée à l'aide de contre-écrous sur une seconde bande coudée boulonnée entre les extrémités des bandes (4).

Le toit est formé par deux plaques cintrées de 43 mm. de rayon (9) qui se recouvrent sur quatre trous, et par deux plaques flexibles de 14x4 cm., dont l'une apparaît en (10). Les plaques flexibles de 14x4 cm. sont placées côte à côte et sont boulonnées aux bandes cintrées à glissières comme le montre la figure. L'ensemble du toit est fixé sur des équerres boulonnées sur les côtés de la roulotte. Les équerres sont légèrement ouvertes pour épouser la forme du toit.

Le marchepied qui se trouve à l'arrière de la roulotte est constitué par une plaque cintrée en U boulonnée à la plaque à rebords de 14x6 cm.

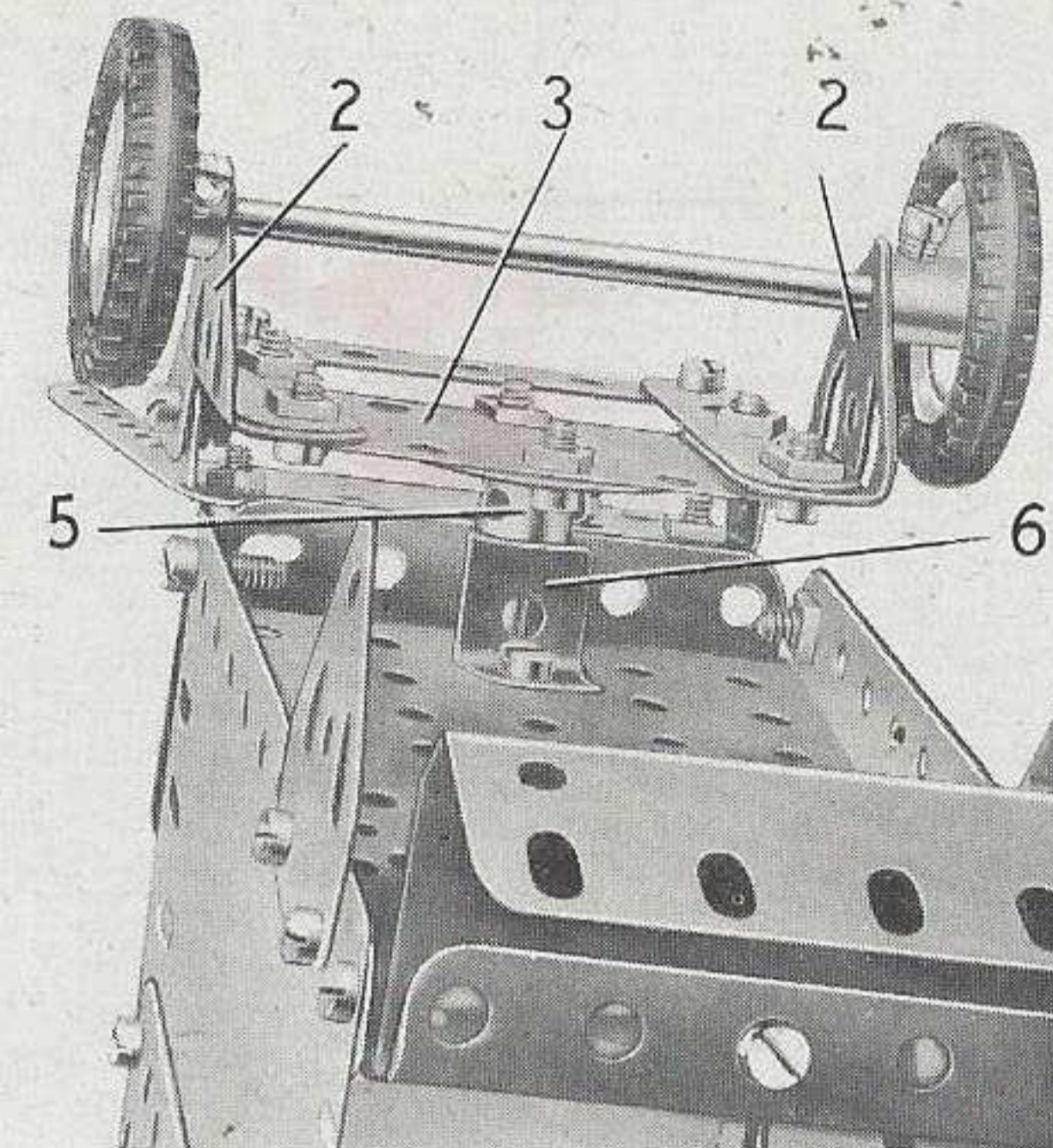


Fig. 3.8a

#### Pièces nécessaires

6	No.	2	56	No.	37a
8	»	5	50	»	37b
4	»	10	2	»	48a
8	»	12	1	»	52
2	»	16	2	»	90a
1	»	18a	4	»	111c
2	»	22	2	»	125
1	»	23	2	»	126
1	»	24	2	»	126a
1	»	35	2	»	142c
			2	»	187
			1	»	188
			2	»	189
			2	»	192
			2	»	199
			2	»	200
			4	»	215

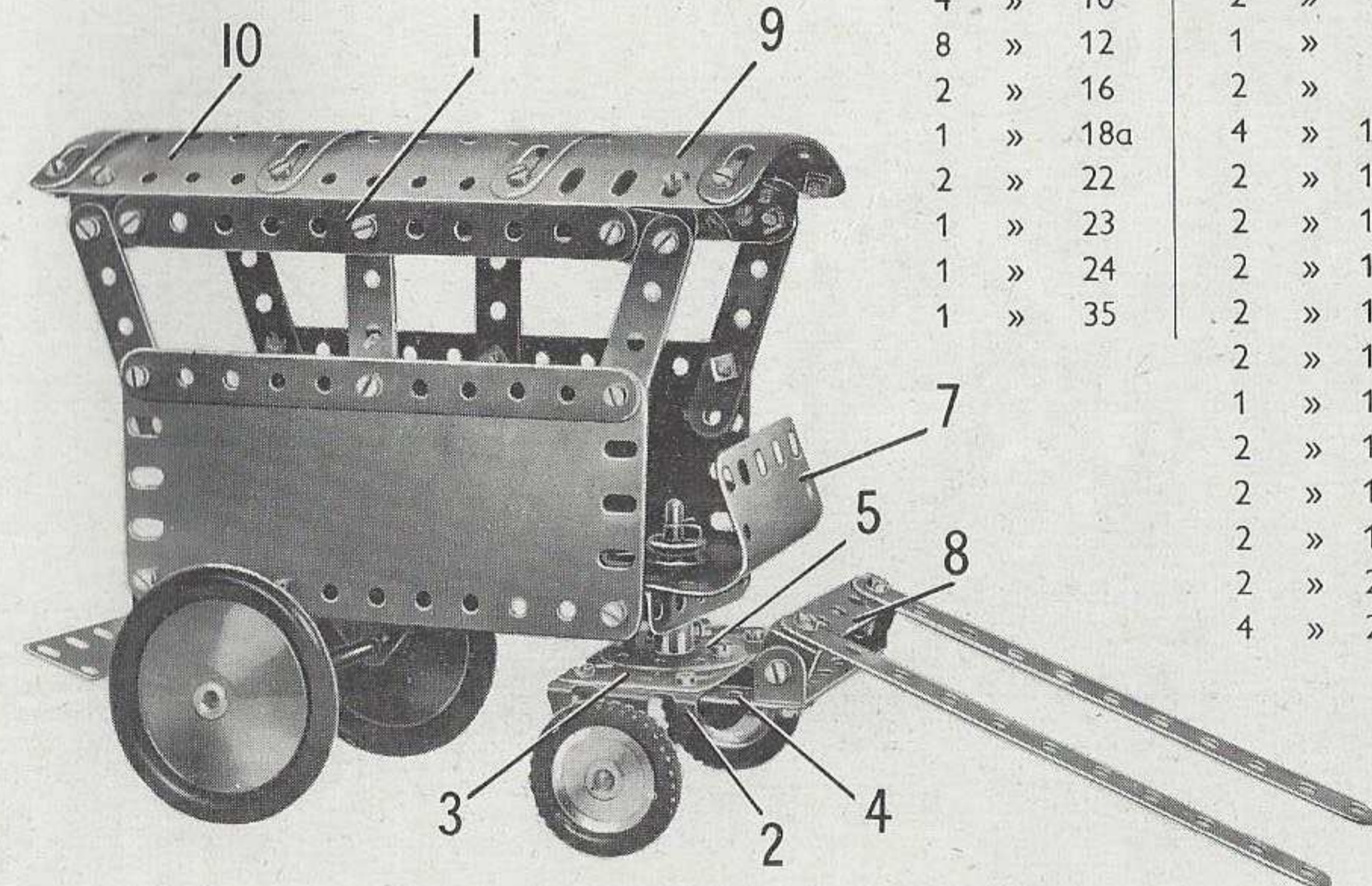


Fig. 3.8



### 3.9 AUTO-ÉCHELLE DE POMPIERS

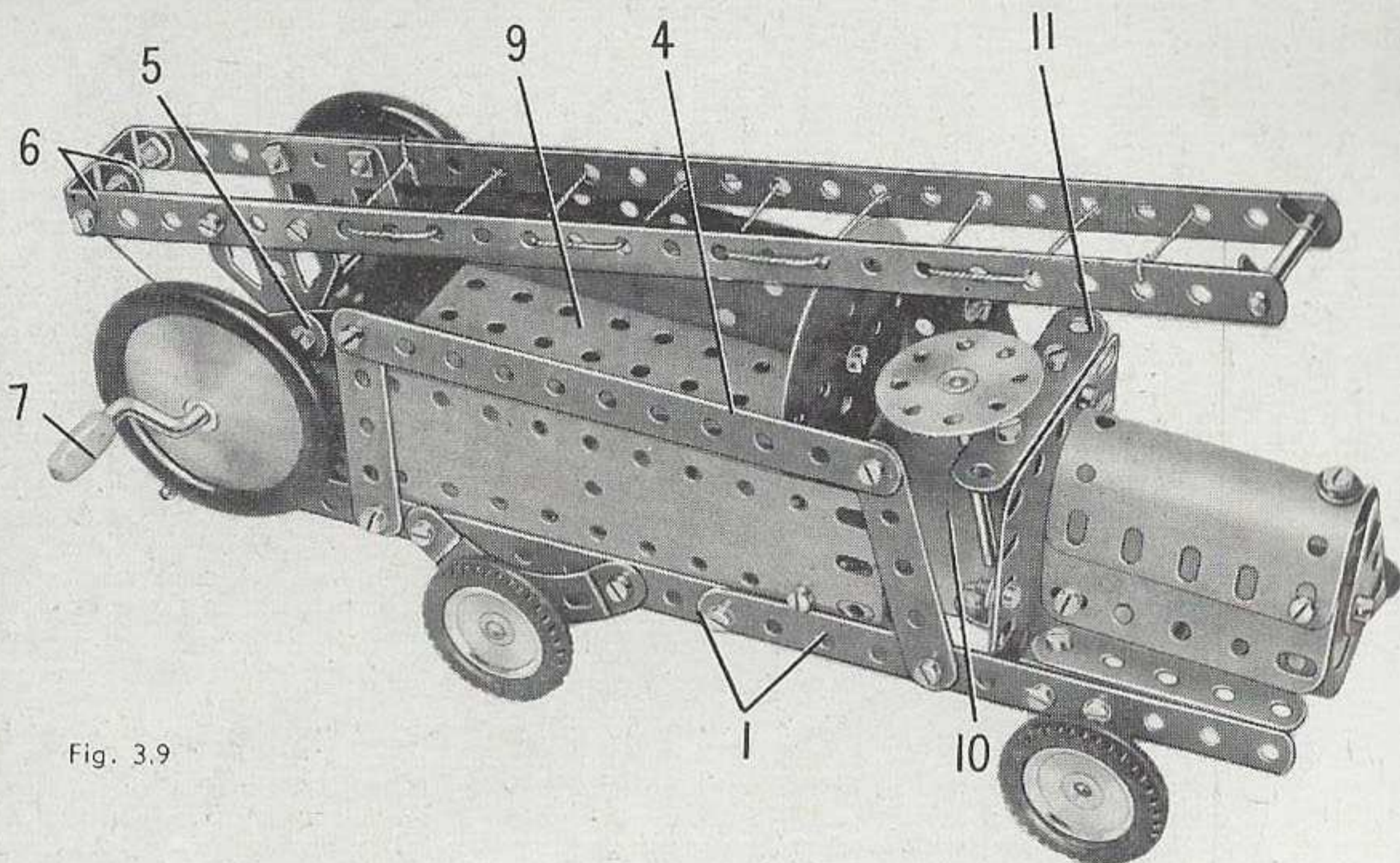


Fig. 3.9

Chaque côté du châssis du modèle est constitué par deux bandes de 11 trous (1) boulonnées bout à bout. Ces bandes sont réunies à l'arrière par une plaque flexible de 14x6 cm. (2), qui est fixée sur les bandes par des équerres. Le capot est une plaque cintrée en U, munie de chaque côté d'une plaque flexible de 6x4 cm. et il est réuni aux bandes (1) par des équerres renversées (3). Le radiateur est constitué par deux embases triangulées coudées boulonnées aux plaques flexibles. De chaque côté du modèle, une bande de 11 trous (4) est fixée sur les bandes (1) par deux bandes de 5 trous, et elle est reliée à une bande incurvée épaulée (5) par un support plat. L'extrémité inférieure de la bande incurvée est boulonnée à l'arrière des bandes (1). Les roues arrière sont fixées sur une tringle de 9 cm. qui passe dans des bandes incurvées épaulées boulonnées sur les bandes (1); les roues avant sont fixées sur une tringle de même longueur qui passe dans des supports plats boulonnés également sur les bandes (1).

L'échelle est constituée par deux bandes de 25 trous réunies l'une à l'autre par deux supports doubles (6), et les échelons sont constitués par de la ficelle. Une embase triangulée plate est boulonnée sur chaque bande. Une manivelle (7) passe dans les trous des bandes incurvées (5) et dans les trous extrêmes des embases triangulées plates. Une ficelle attachée à la manivelle passe autour d'une tringle (8) et est attachée à l'extrémité arrière de l'échelle. La tringle (8) passe dans une équerre sur la plaque flexible (2).

La cabine du chauffeur et la carrosserie sont construites à part et assemblées sur le châssis quand elles sont terminées. Une plaque à rebords de 14x6 cm. (9) est équipée de chaque côté d'une plaque flexible de 14x4 cm. et elle est prolongée vers l'avant par une plaque flexible de 6x6 cm. (10). L'arrière de la cabine du chauffeur est constitué par deux plaques semi-circulaires boulonnées ensemble et fixées sur la plaque à rebords par une équerre. L'avant de la cabine est une plaque flexible de 6x6 cm., boulonnée sur des équerres fixées à la plaque flexible (10). Le volant est fixé sur une tringle qui passe dans un support plat boulonné à une bande de 5 trous (11) et dans la plaque flexible (10).

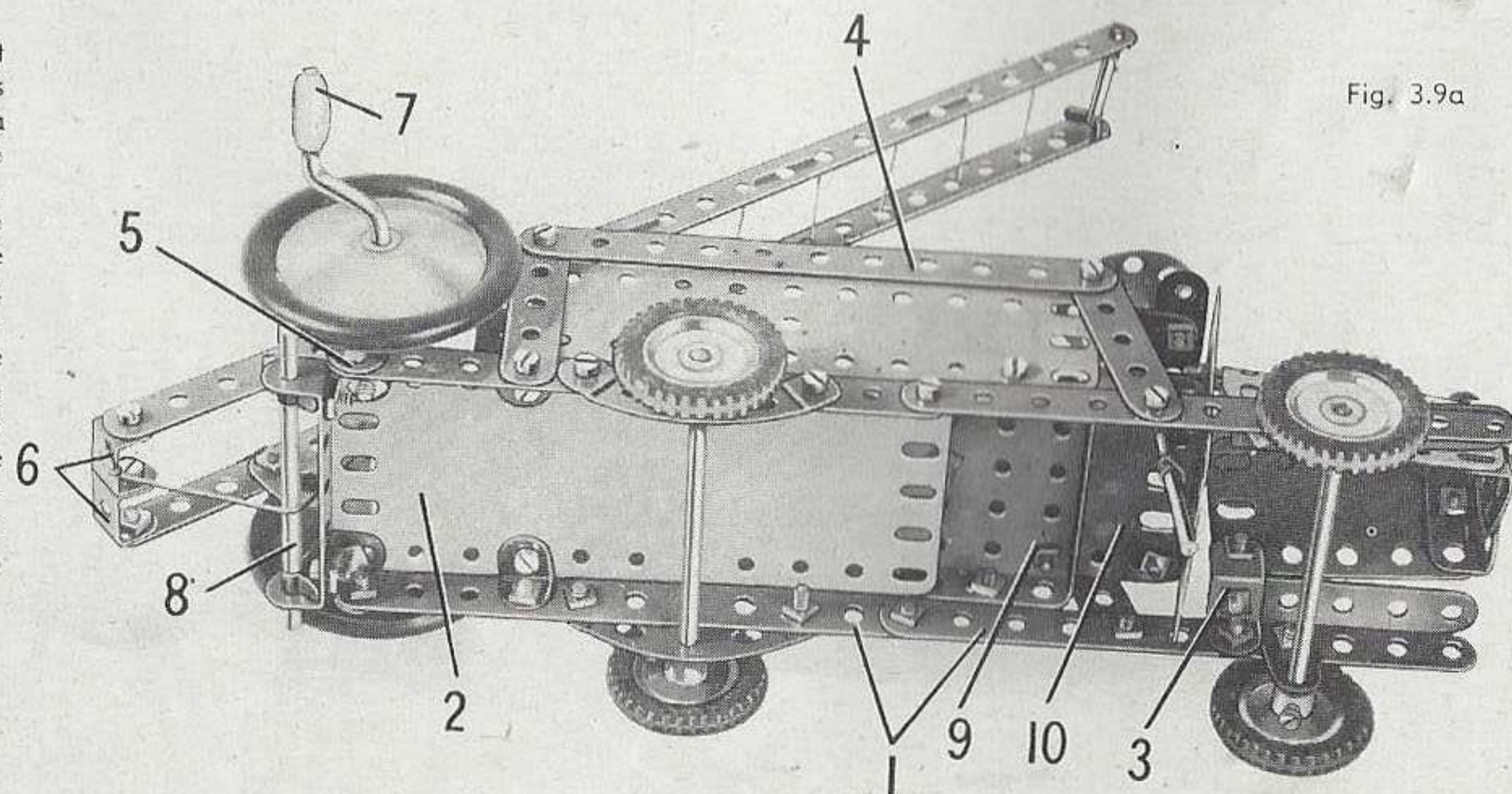


Fig. 3.9a

#### Pièces nécessaires

2	No.	1	1	No.	48a
6	»	2	1	»	52
7	»	5	4	»	90a
5	»	10	5	»	111c
2	»	11	2	»	125
7	»	12	2	»	126
1	»	15b	2	»	126a
3	»	16	4	»	142c
1	»	18a	2	»	187
1	»	19g	2	»	188
4	»	22	2	»	189
1	»	24	2	»	190
4	»	35	1	»	192
55	»	37a	1	»	199
50	»	37b	1	»	212
6	»	38	2	»	214
1	»	40	4	»	215

### 3.10 TANK

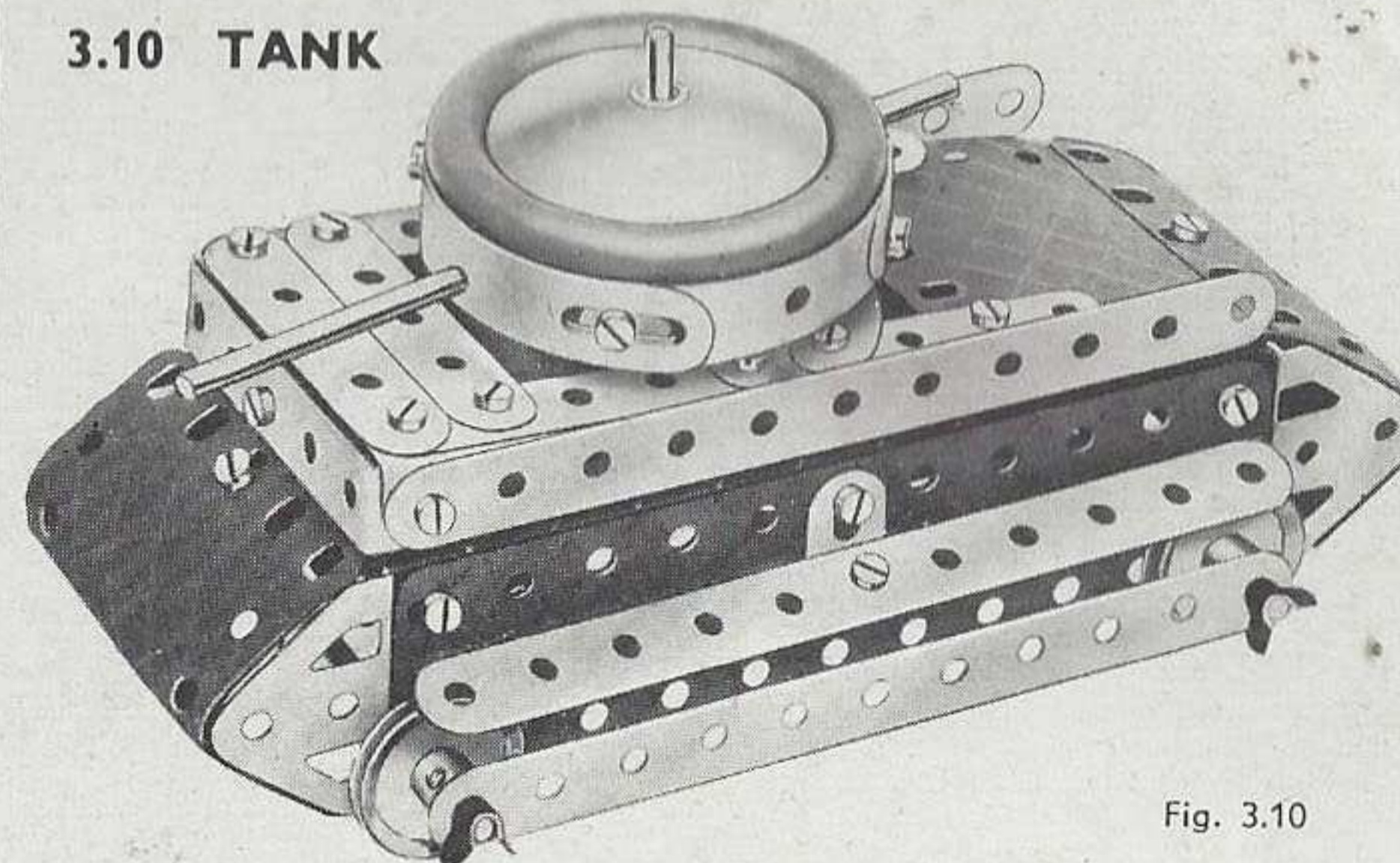


Fig. 3.10

Commencez la construction de la tourelle du tank en boulonnant une bande de 5 trous sur une roue barillet. Quatre bandes cintrées à glissières sont boulonnées ensemble, de façon à former un cercle, et fixées à la bande de 5 trous par des équerres. Deux autres équerres sont boulonnées ensuite à la roue barillet dans les positions représentées sur la figure 3.10a. Deux tringles sont passées dans les bandes cintrées à glissières et dans les trous libres des équerres. Elles sont fixées à l'aide de clavettes. La tourelle est mise en place au moyen d'une tringle de 9 cm., bloquée dans le moyeu de la roue barillet. La tringle passe ensuite à travers la plaque à rebords de 14x6 cm. et dans une équerre renversée boulonnée sous la plaque. Un ressort d'attache pour corde Meccano est fixé sur la tringle, afin de la maintenir en place. On terminera la construction de la tourelle en fixant une roue d'auto à l'extrémité supérieure de la tringle de 9 cm.

Le moteur Magic est boulonné à la plaque à rebords et le mouvement est transmis à l'essieu arrière au moyen d'une courroie de transmission.

#### Pièces nécessaires

6	No.	2	6	No.	35	1	No.	52	1	No.	176
7	»	5	37	»	37a	1	»	90a	1	»	187
1	»	10	37	»	37b	1	»	125	2	»	189
7	»	12	4	»	38	2	»	126	1	»	190
2	»	15b	2	»	48a	2	»	126a	2	»	199
1	»	16							4	»	215
2	»	17									
4	»	22									
1	»	24									

Moteur Magic (non compris dans la boîte).

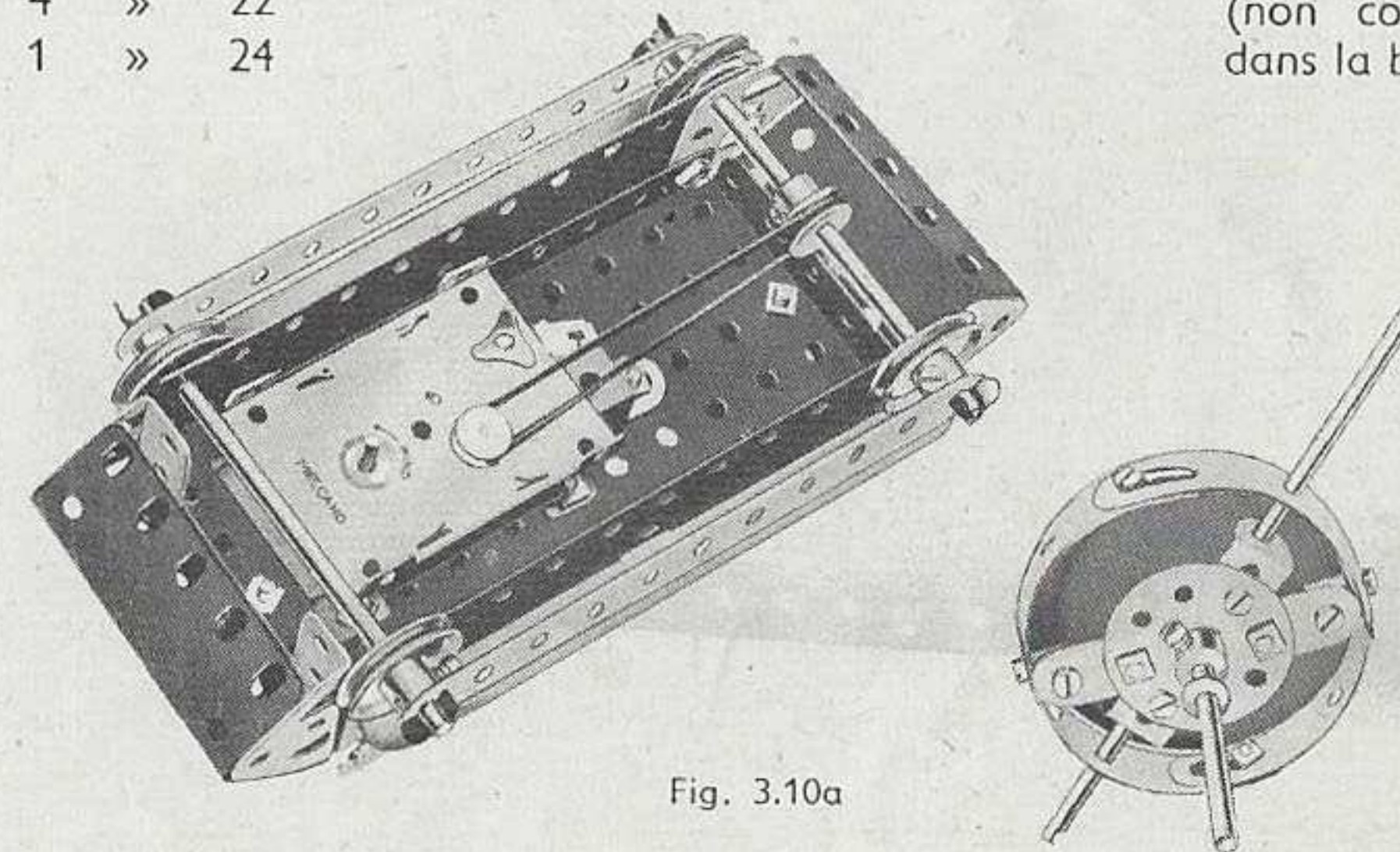


Fig. 3.10a



### 3.11 TRI-PORTEUR

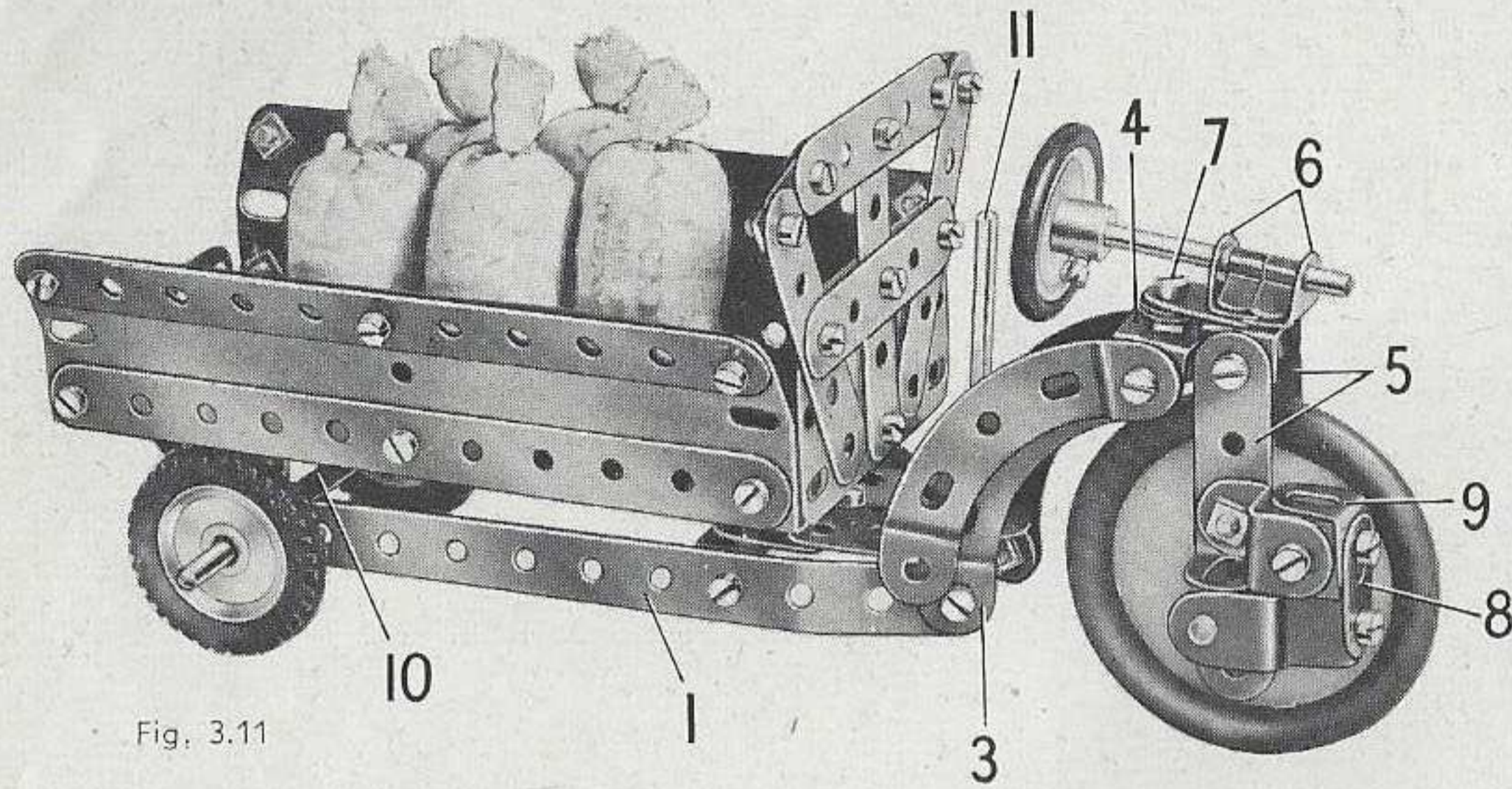


Fig. 3.11

Le châssis du modèle est constitué par deux bandes de 11 trous (1). Ces bandes sont réunies l'une à l'autre à quatre trous de l'avant par une embase triangulée plate (2) fixée sur des équerres. Une seconde embase triangulée plate est boulonnée sur la première pour former la place du conducteur, et les extrémités des bandes (1) sont légèrement incurvées pour épouser les contours de la plate-forme. Une bande incurvée épaulée (3) est fixée au dernier trou de chacune des bandes (1), et les extrémités supérieures des bandes incurvées sont réunies l'une à l'autre par un support double (4). Une seconde

bande incurvée placée de chaque côté est tenue en place par les boulons qui fixent le support double. La roue unique de l'avant est fixée sur une tringle de 4 cm., qui passe dans deux bandes de 5 trous (5). Ces bandes sont boulonnées sur un support double ; un support plat et deux équerres (6) sont fixées au trou central du support double. Le support plat pivote sur un boulon de 9,5 mm. (7) tenu dans le support double (4) par deux écrous. Deux rondelles métalliques servent à tenir le support plat écarté de l'écrou supérieur. Le volant est une poulie de 25 mm. fixée sur une tringle de 5 cm. tenue par des clavettes dans les équerres (6).

Le moteur est représenté par une équerre renversée boulonnée sur l'une des bandes (5). Une équerre est boulonnée sur le trou allongé de l'équerre renversée ; un support plat (8) et une seconde équerre (9) sont fixés sur l'équerre ; une chape est boulonnée sur le support plat (8).

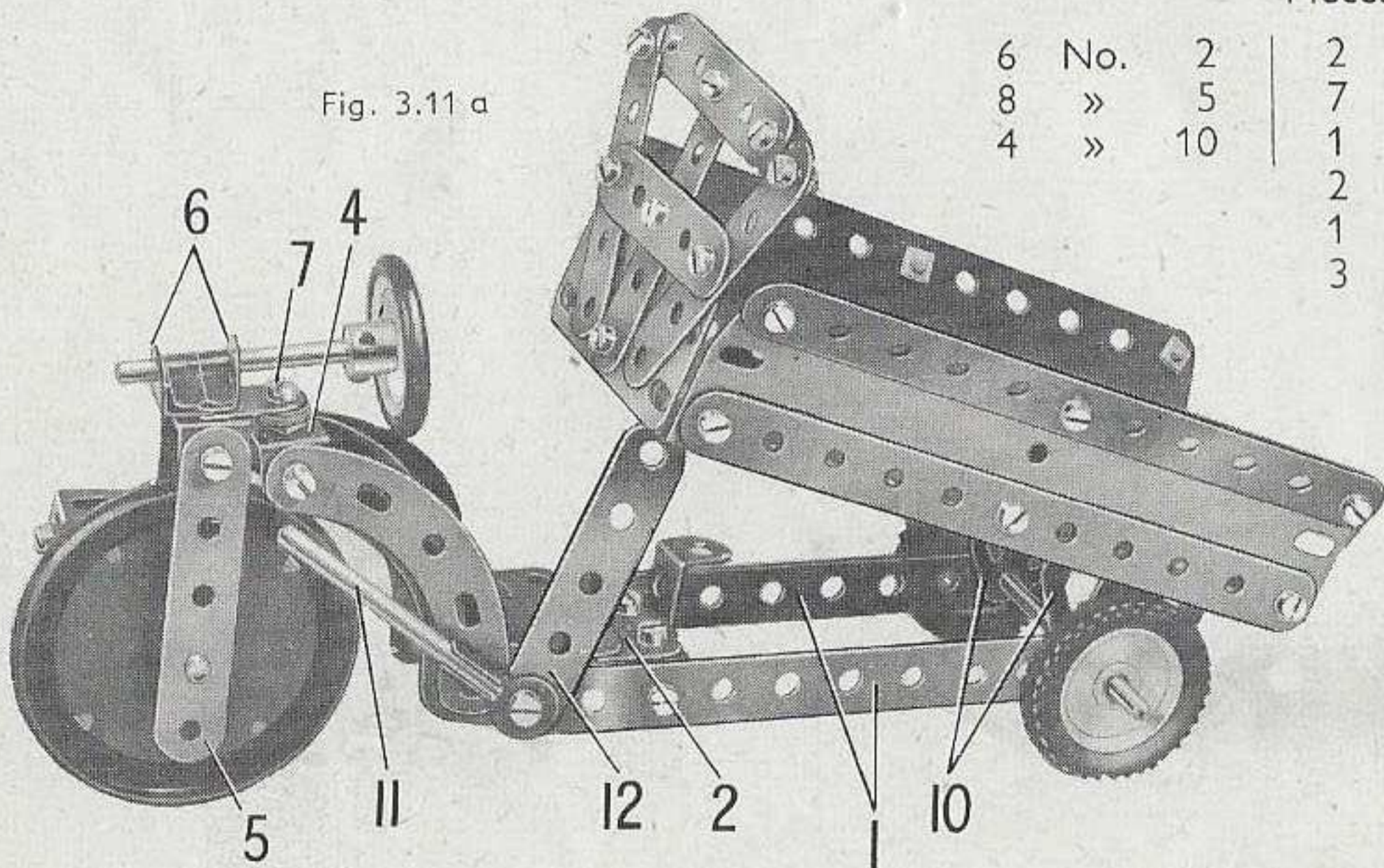
Les roues arrière sont fixées sur une tringle de 9 cm. qui passe dans les derniers trous des bandes (1). Deux embases triangulées coudées (10) sont passées sur la tringle et sont boulonnées sous la plaque à rebords de 14x6 cm. qui forme le plancher de la caisse du triporteur. Les côtés sont des plaques flexibles de 14x4 cm. renforcées par des bandes de 11 trous, et l'avant est une plaque flexible de 6x4 cm. L'avant est terminé par cinq bandes de 5 trous et deux supports plats disposés comme le montre la figure.

La caisse peut être levée pour basculer la charge en agissant sur un levier (11). Ce levier est une tringle de 5 cm. qui est tenue dans un raccord de tringle et bande. Ce dernier porte une bande de 5 trous (12), fixée par un boulon de 9,5 mm. Le boulon est ensuite monté à l'aide d'un contre-écrou à l'extrémité d'une des bandes (1) ; l'extrémité de la bande (12) est légèrement cintrée vers l'intérieur, de façon à s'engager sous la plate-forme.

#### Pièces nécessaires

6	No.	2	2	No.	11	2	No.	35
8	»	5	7	»	12	49	»	37a
4	»	10	1	»	16	42	»	37b
			2	»	17	6	»	38
			1	»	18a	1	»	44
			3	»	22	1	»	52
						4	»	90a
						2	»	111c
						2	»	125
						2	»	126
						2	»	126a
						2	»	142c
						1	»	155
						1	»	187
						1	»	188
						2	»	189
						1	»	212
						2	»	214

Fig. 3.11 a



### 3.12 CHEVAL MÉCANIQUE AVEC SEMI-REMORQUE

#### Pièces nécessaires

6	No.	2
9	»	5
2	»	10
2	»	11
8	»	12
2	»	16
2	»	17
1	»	18
4	»	22
1	»	23
1	»	24
1	»	24a
6	»	35
56	»	37c
50	»	37b
6	»	38
1	»	38d
2	»	48a
1	»	52
4	»	111c
1	»	125
2	»	126
2	»	126a
4	»	142c
2	»	188
2	»	189
2	»	190
1	»	199
2	»	200
1	»	212
2	»	214

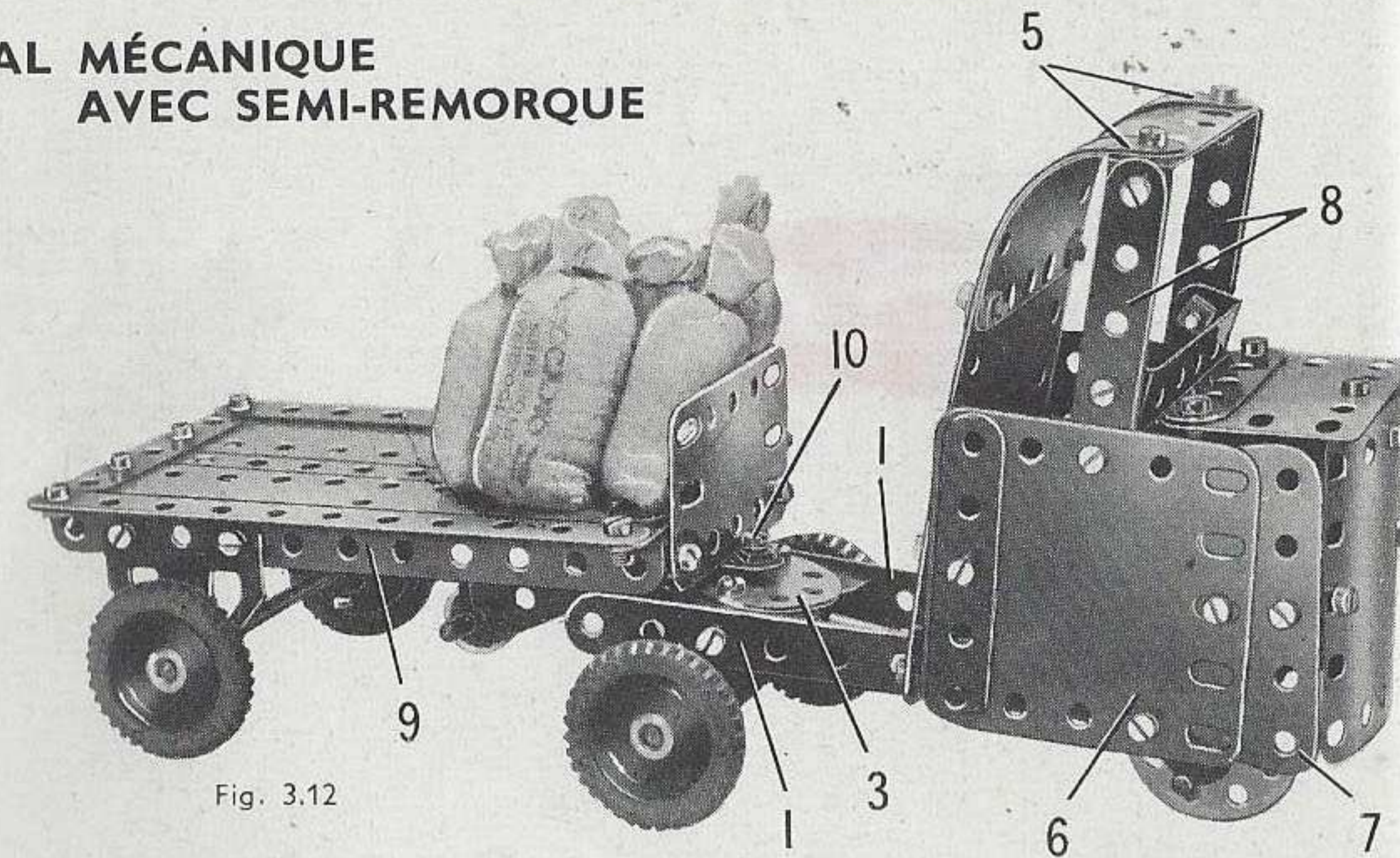


Fig. 3.12

Le châssis du cheval mécanique est constitué par deux bandes de 11 trous (1) équipées à une extrémité d'embases triangulées coudées (2). Les embases triangulées coudées sont réunies l'une à l'autre par un disque de 35 mm. (3). Un support double (4) est boulonné à l'avant dans le second trou de chaque bande (1) ; des équerres maintiennent en place des bandes de 11 trous (5) de chaque côté. Les extrémités supérieures des bandes (5) sont incurvées comme le montre la figure. Une plaque cintrée de 43 mm. de rayon, préalablement redressée, ainsi qu'une plaque cintrée en U qui a été ouverte sont boulonnées sur les bandes de 11 trous (5) pour constituer l'arrière et le toit de la cabine du conducteur.

Les côtés de la cabine consistent chacun en une plaque flexible de 6x6 cm. (6) et une plaque semi-circulaire (7). Les côtés sont boulonnés sur les supports double (4), et ils sont fixés sur les bandes (5) par une bande coudée de 60x12 mm. L'avant du capot est une plaque cintrée de 43 mm. de rayon qui est reliée aux côtés par des équerres ; le dessus est une plaque flexible de 6x4 cm. fixée sur une équerre boulonnée à l'avant. Deux bandes de 5 trous (8) sont boulonnées aux côtés et soutiennent le toit par l'intermédiaire de deux équerres.

Le châssis de la semi-remorque est une plaque à rebords de 14x6 cm. (9). Les roues sont fixées sur une tringle de 9 cm. qui passe dans des embases triangulées plates boulonnées aux rebords de la plaque. La plate-forme se construit en boulonnant deux plaques flexibles de 14x4 cm., qui débordent d'un trou de chaque côté de la plaque à rebords (9), comme le montre la figure. Les bords des plaques flexibles sont renforcés par des bandes.

L'accouplement du tracteur et de la remorque est constitué par un boulon de 9,5 mm. (10) qui est fixé par des écrous sur une équerre renversée boulonnée à la plaque à rebords (9). Le corps du boulon passe dans le trou central du disque (3).

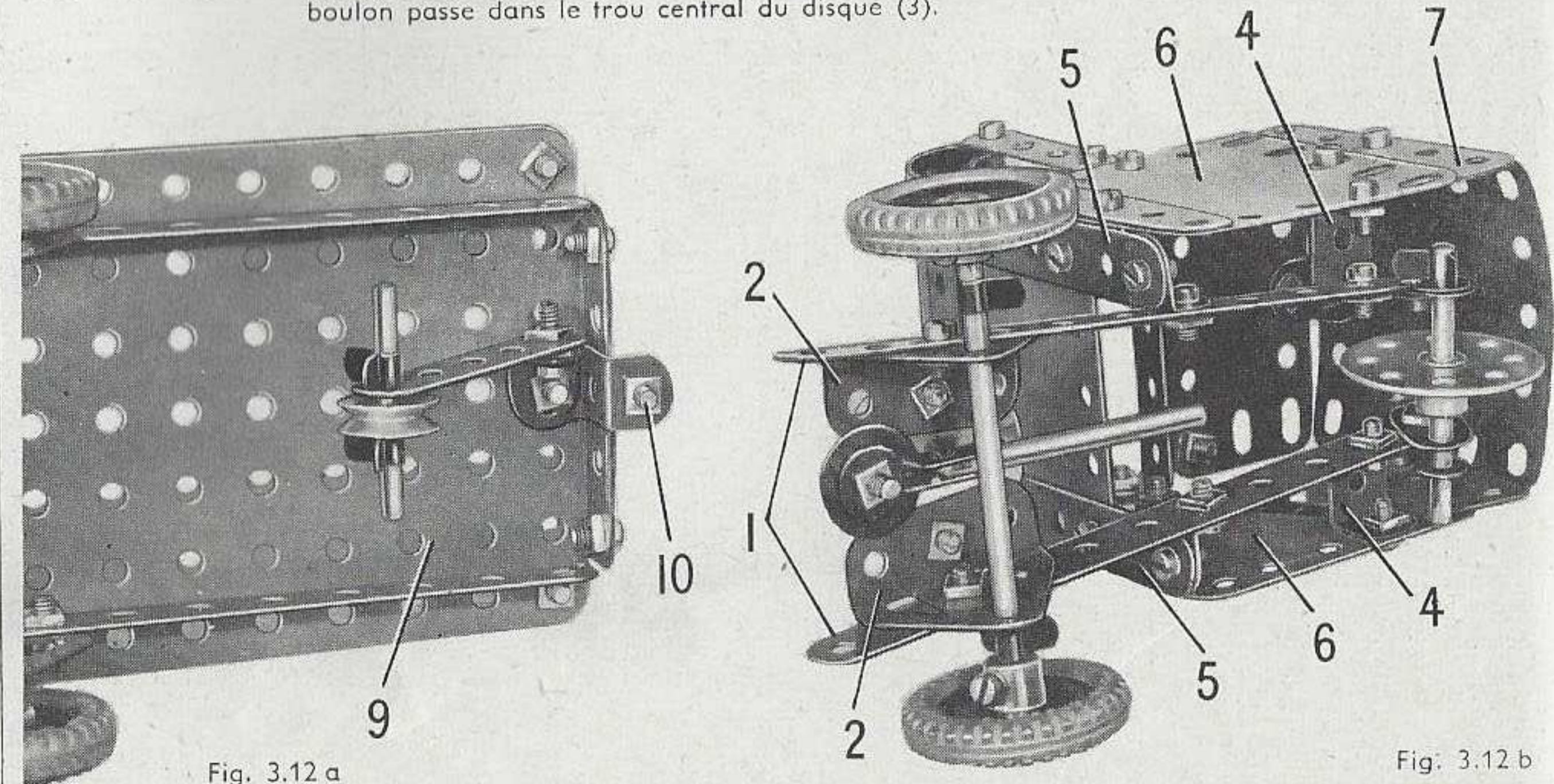


Fig. 3.12 a

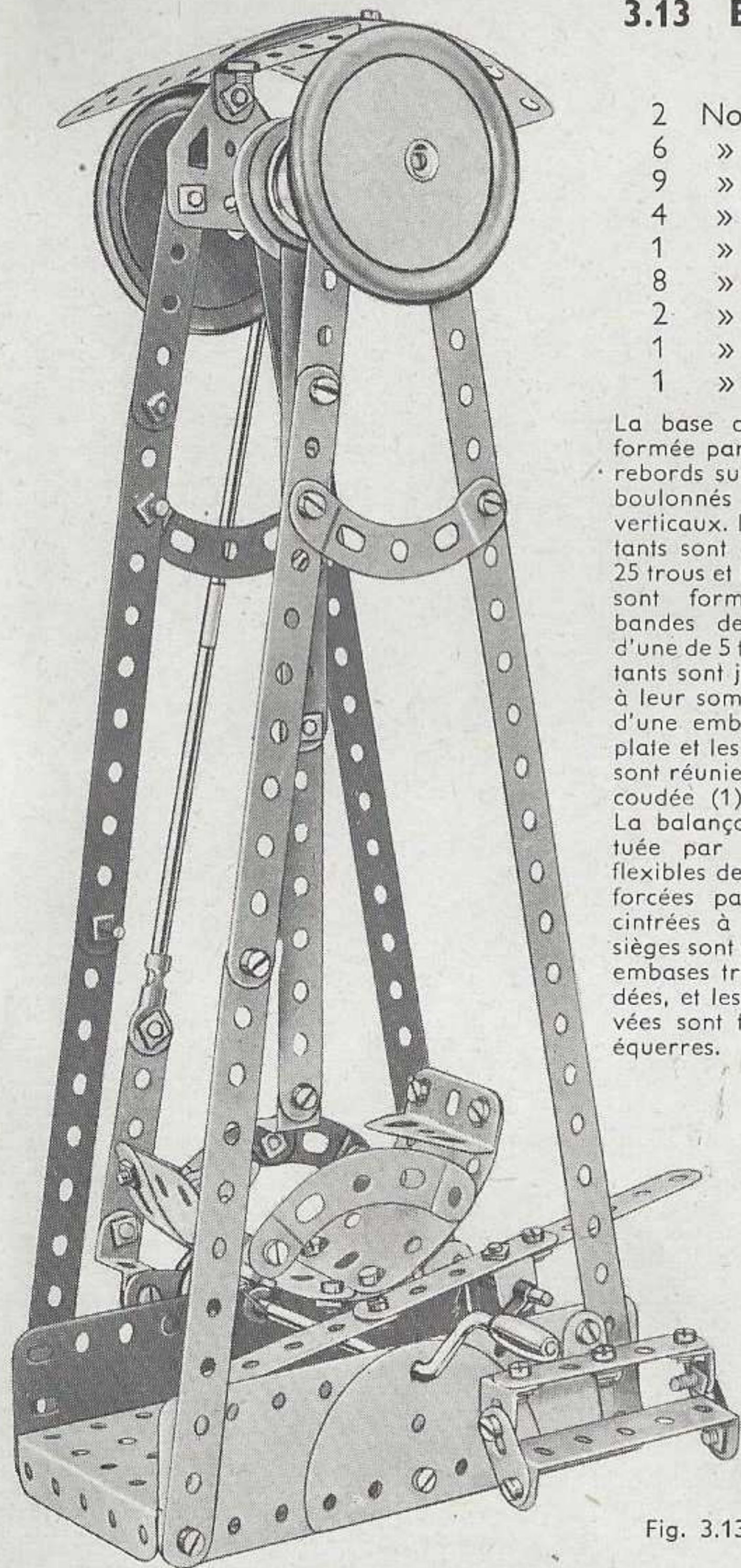
Fig. 3.12 b



### 3.13 BALANÇOIRE

Pièces nécessaires

2	No.	1	1	No.	19g	2	No.	48a	2	No.	187
6	»	2	4	»	22	1	»	52	2	»	188
9	»	5	1	»	24	4	»	90a	2	»	189
4	»	10	1	»	24a	5	»	111c	2	»	200
1	»	11	4	»	35	2	»	125	1	»	212
8	»	12	54	»	37a	2	»	126	1	»	213
2	»	15b	50	»	37b	2	»	126a	2	»	214
1	»	16	1	»	44	4	»	142c	4	»	215
1	»	17									



La base du modèle est formée par une plaque à rebords sur laquelle sont boulonnés les montants verticaux. Deux des montants sont des bandes de 25 trous et les deux autres sont formés de deux bandes de 11 trous et d'une de 5 trous. Les montants sont joints par deux à leur sommet au moyen d'une embase triangulée plate et les deux embases sont réunies par la bande coudée (1).

La balançoire est constituée par deux plaques flexibles de 6x4 cm, renforcées par des bandes cintrées à glissières. Les sièges sont figurés par des embases triangulées coudées, et les bandes incurvées sont fixées par des équerres.

La balançoire est suspendue par une bande composée de deux bandes de 11 trous qui se recouvrent sur quatre trous. L'extrémité supérieure de cette bande est calée entre deux poulies de 25 mm. (2), munies d'anneaux de caoutchouc et un disque de 35 mm. Les poulies sont fixées sur une tringle de 10 cm. (3); une bande de cinq trous est boulonnée à une roue barillet (4) bloquée sur la même tringle; elle est reliée à la manivelle par un levier formé d'une tringle de 9 cm. et d'une de 10 cm., unies par un raccord de tringles. La bande de cinq trous (5) est coincée entre deux poulies de 25 mm. sur la manivelle et est fixée au levier par une équerre renversée. Tous les boulons (6) sont munis de contre-écrous. Le frein d'arrêt de la balançoire est constitué par trois bandes de 5 trous boulonnées bout à bout; il est fixé sur un support double tenu par la tringle (7).

Fig. 3.13

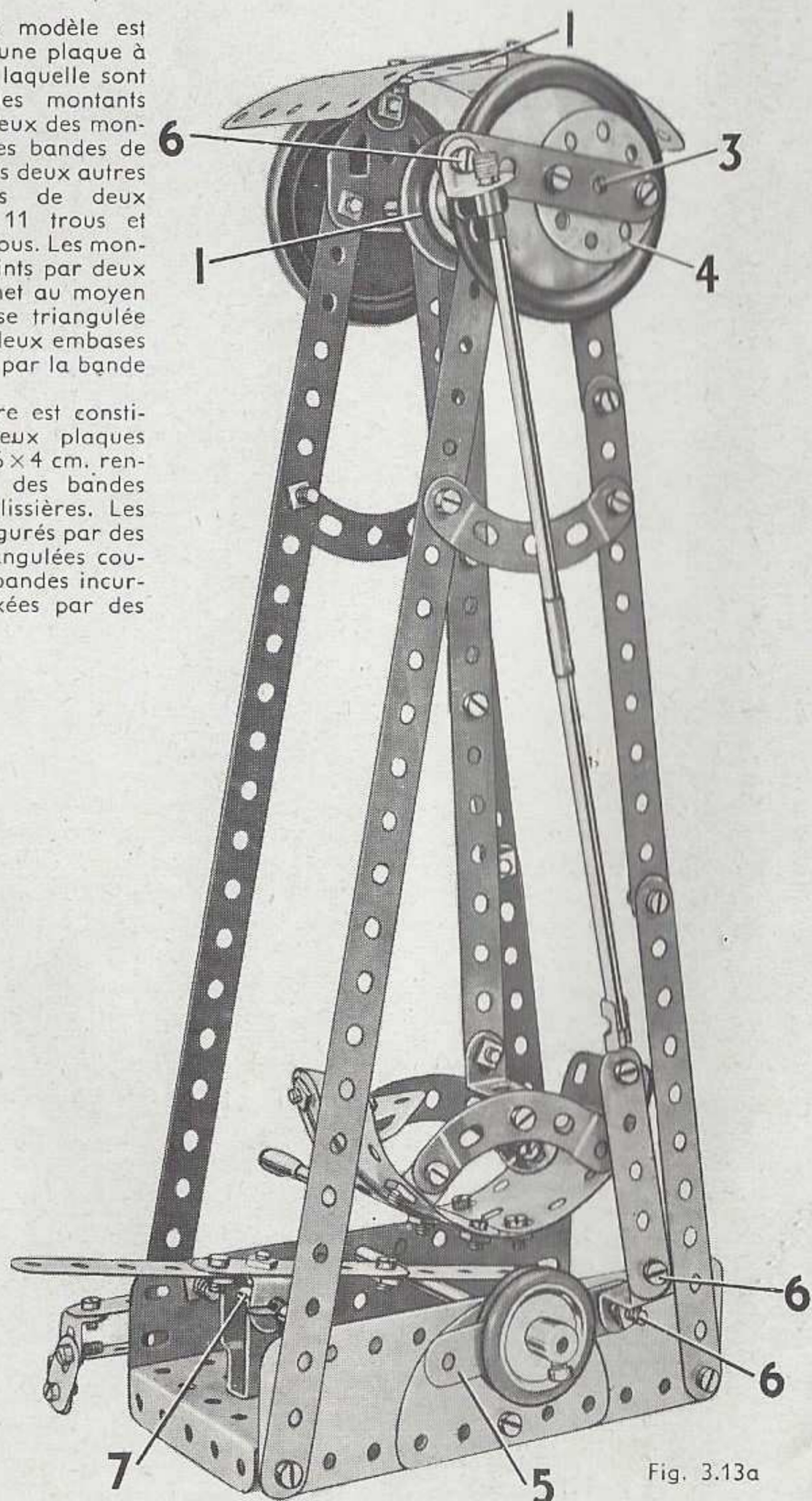


Fig. 3.13a

### 3.14 BASCULEUR AUTOMOTEUR

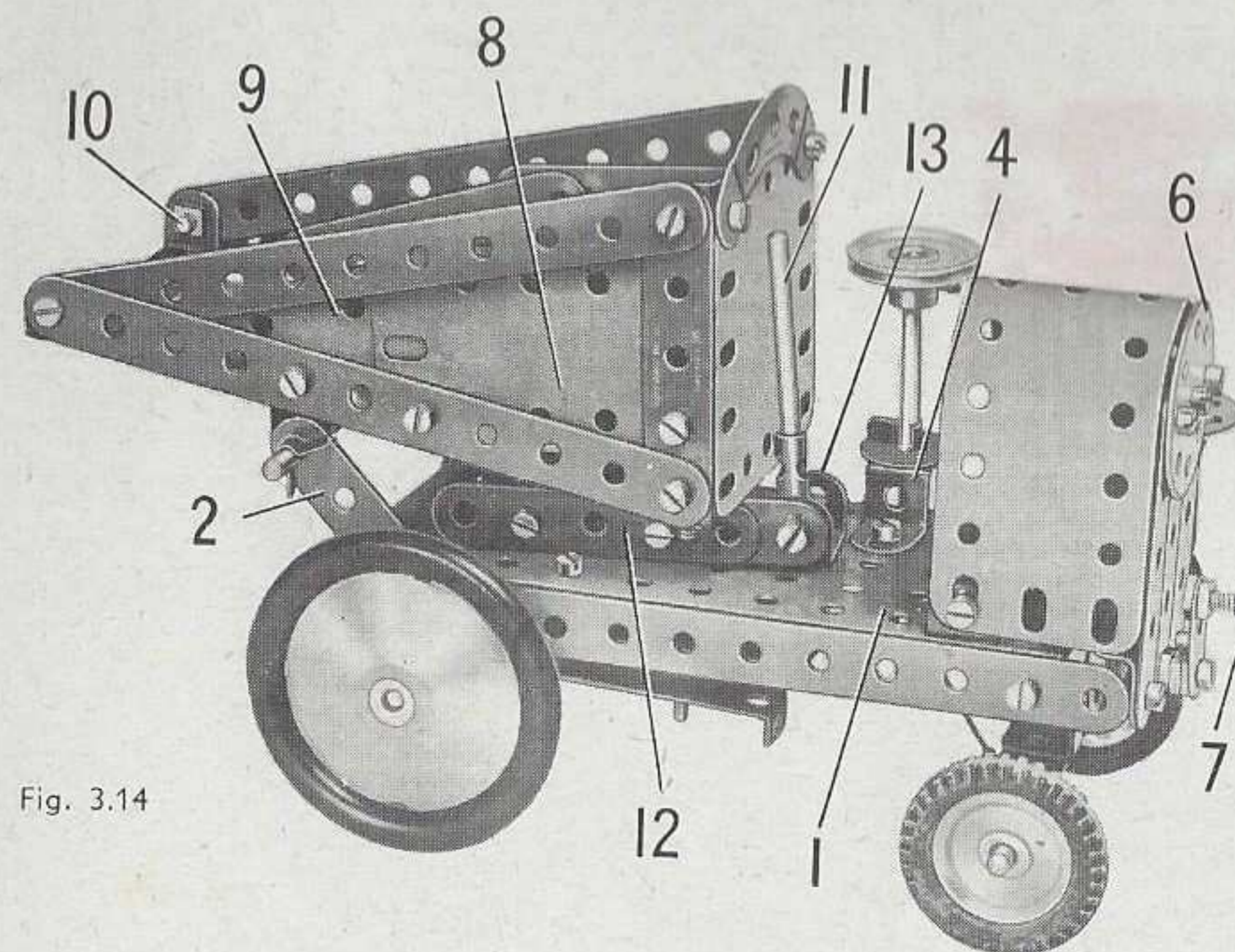


Fig. 3.14

Une bande de 11 trous est boulonnée de chaque côté d'une plaque à rebords de 14x6 cm. (1) qu'elle déborde d'un trou. L'essieu avant passe dans des embases triangulées plates; l'un des boulons qui fixe les embases triangulées plates tient également de chaque côté une bande de 5 trous (2).

L'essieu arrière passe dans une bande coudée de 60x12 mm., qui pivote librement sur un boulon tenu par deux écrous dans une embase triangulée coudée (3). Une tringle de 9 cm. passe dans une équerre renversée (4), la plaque à rebords (1) et une équerre (5). Une ficelle enroulée deux ou trois fois autour de l'extrémité inférieure de cette tringle est attachée à chaque extrémité de la bande coudée.

Le capot est une plaque flexible de 14x4 cm. incurvée en U et fixée sur des équerres boulonnées à la plaque à rebords (1). Le radiateur est constitué par trois bandes de 5 trous boulonnées sur le rebord d'une embase triangulée coudée; un disque de 35 mm. (6) est fixé sur leurs extrémités supérieures. L'embase triangulée coudée est boulonnée sur la plaque à rebords (1). La manivelle est un support plat muni d'un boulon de 9,5 mm. (7).

Les côtés du basculeur sont des plaques flexibles de 6x4 cm. (8) et des plaques triangulaires de 6x4 cm. (9) bordées par des bandes. Les côtés sont réunis l'un à l'autre à l'avant par une bande coudée de 60x12 mm. (10), et à l'arrière par une plaque flexible de 6x6 cm. et une bande incurvée épaulée fixée sur des équerres. Le plancher est une plaque flexible de 14x6 cm., tenue à l'arrière par des équerres.

Le basculeur pivote sur une tringle de 10 cm. qui passe dans des supports plats boulonnés aux côtés, et dans les bandes (2). Il bascule quand on agit sur un levier (11). Ce dernier est une tringle de 5 cm. passée dans un raccord de tringle et bande; deux bandes de 5 trous (12) qui se recouvrent sur 4 trous sont solidement fixées au raccord de tringle et bande par un écrou monté sur un boulon de 9,5 mm. Le corps du boulon passe ensuite dans un support double (13) et est muni de contre-écrous, de façon que le levier et les bandes (12) puissent pivoter librement.

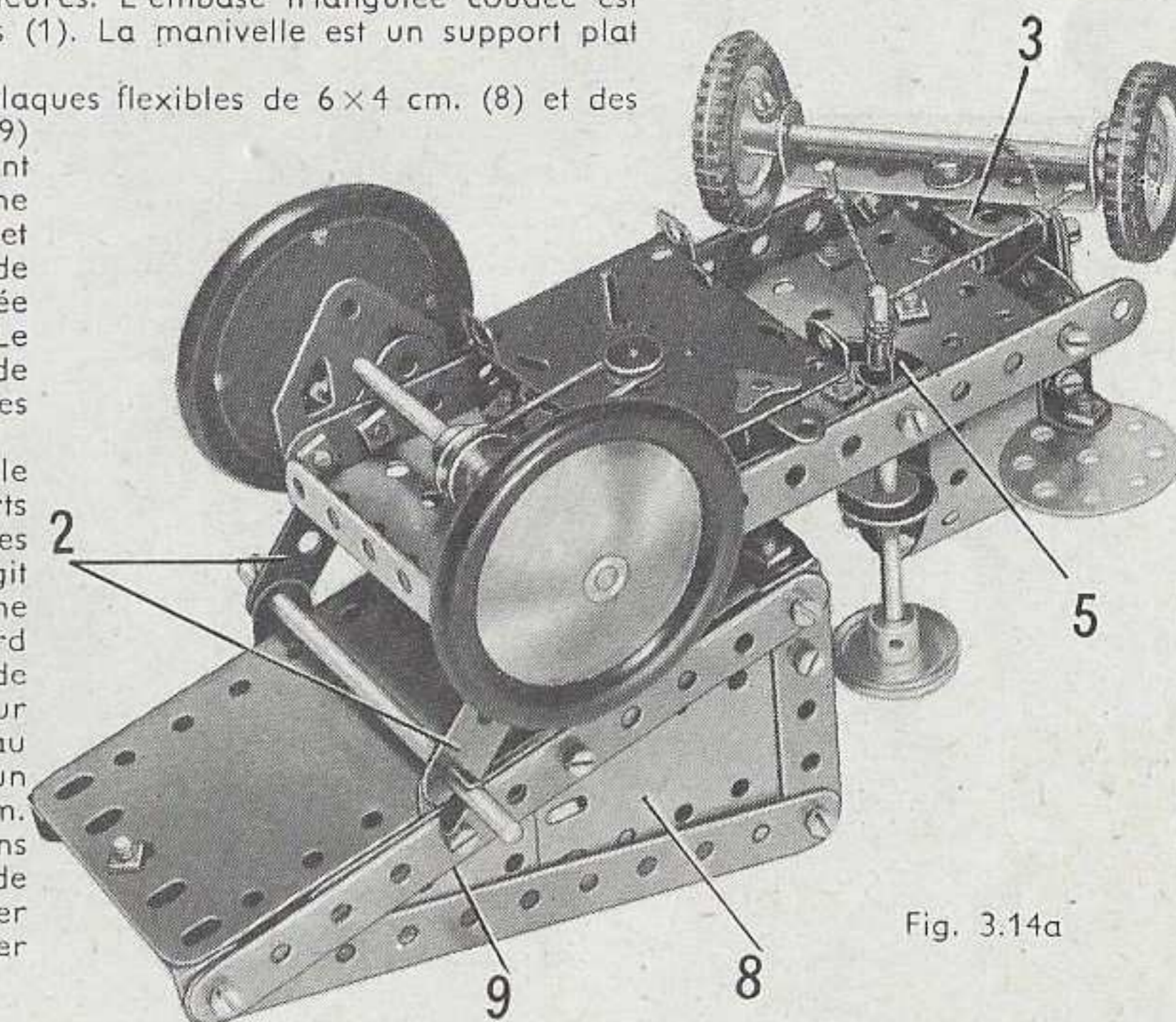


Fig. 3.14a

Pièces nécessaires

6	No.	2
9	»	5
3	»	10
1	»	11
8	»	12
2	»	15b
2	»	16
1	»	17
3	»	22
2	»	24a
4	»	35
53	»	37a
41	»	37b
5	»	38
1	»	38d
1	»	40
2	»	48a
1	»	52
1	»	90a
2	»	111c
1	»	125
2	»	126
2	»	126a
2	»	142c
1	»	186
2	»	187
2	»	188
1	»	189
1	»	190
1	»	192
1	»	212
2	»	221

Moteur Magic (non compris dans la boîte).



### 3.15 MACHINE A VAPEUR

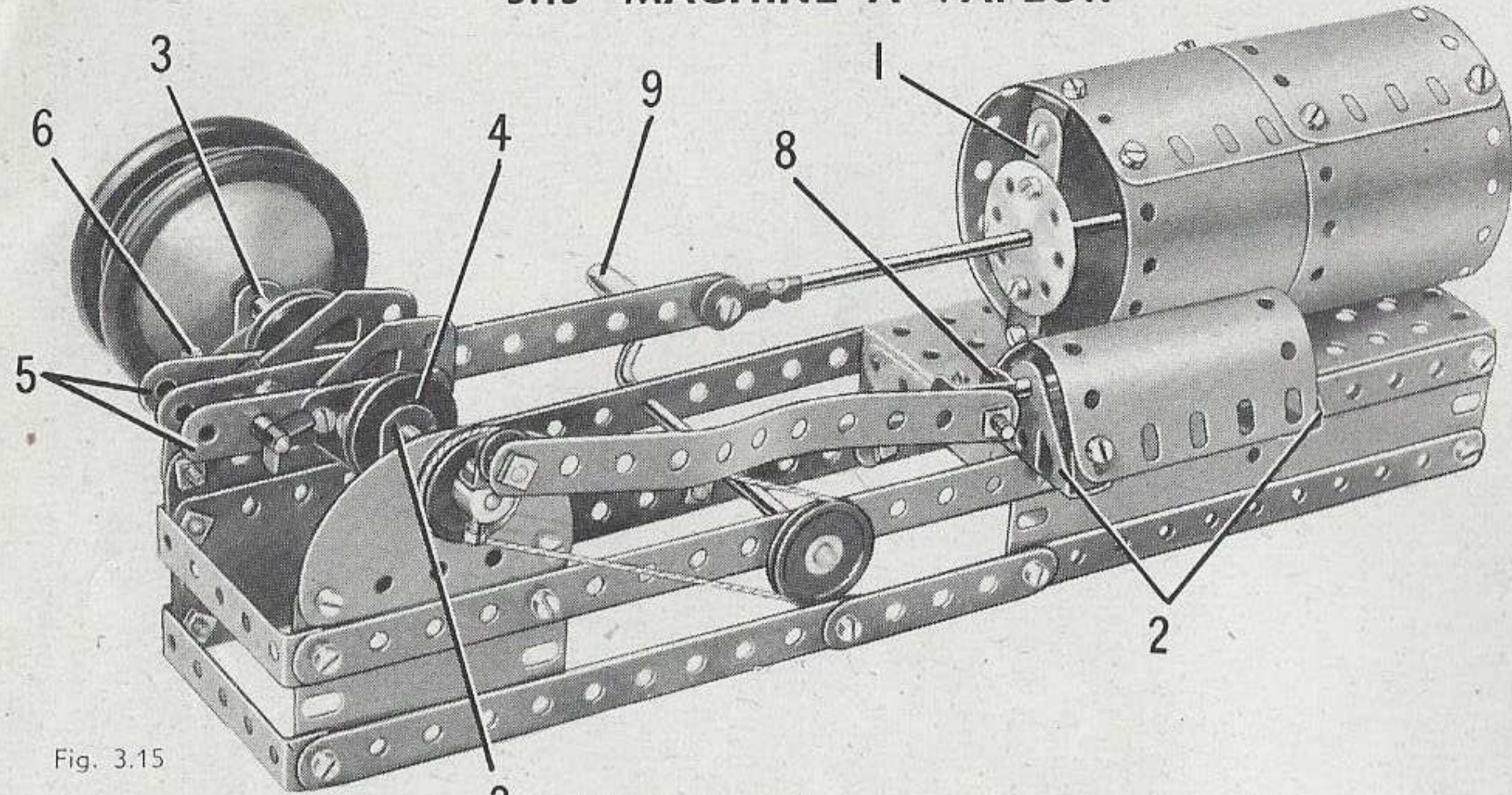


Fig. 3.15

#### 3 Pièces nécessaires

2	No.	1	2	No.	15b	5	No.	35	2	No.	111c	2	No.	189
6	»	2	2	»	16	53	»	37a	2	»	125	2	»	191
6	»	5	1	»	17	48	»	37b	2	»	126	2	»	192
5	»	10	1	»	19g	3	»	38	2	»	126a	1	»	199
2	»	11	4	»	22	1	»	40	1	»	176	1	»	212
8	»	12	2	»	24a	2	»	48a	2	»	187	1	»	213
						1	»	52	2	»	188	2	»	214

La base de la machine se construit en boulonnant une bande de 25 trous de chaque côté d'une plaque à rebords. Une plaque flexible de 14x4 cm. est également fixée sur chaque côté de la plaque à rebords ; sur les bords inférieurs des plaques flexibles sont boulonnées des bandes constituées chacune de deux bandes de 11 trous et d'une de 5 trous. A l'extrémité avant du modèle, les bandes de 25 trous sont réunies par une bande coudée de 60x12 mm., de même que les bandes composées. Une plaque flexible de 6x4 cm. est boulonnée de chaque côté à l'extrémité avant de la machine. Une plaque semi-circulaire est fixée sur chaque plaque flexible par des supports plats. Les plaques semi-circulaires servent de supports de vilebrequin.

Le cylindre est constitué par deux plaques flexibles de 14x6 cm. et deux de 11,5x6 cm., incurvées et boulonnées ensemble ; il est fixé sur la plaque à rebords. Une bande de 5 trous (1) est fixée par des équerres à chaque extrémité du cylindre, et des disques de 35 mm. sont boulonnés sur les bandes comme le montre la figure.

La boîte de distribution située sur le côté du cylindre est figurée par une plaque cintrée en U et deux embases triangulées coudées (2). La plaque cintrée est fixée sur l'une des embases triangulées coudées par une équerre.

Le vilebrequin est constitué par une tringle de 10 cm. et une tringle de 5 cm. qui passent chacune dans une des plaques semi-circulaires et dans une équerre renversée (3) boulonnée à la plaque. Une poulie de 25 mm. (4) est bloquée à l'extrémité intérieure de chaque tringle, et une équerre est fixée dans le moyeu de chaque poulie par un boulon et un écrou. Une embase triangulée plate et une bande de 5 trous (5) sont boulonnées sur chaque équerre comme le montre la figure.

La bielle est une bande de 11 trous qui pivote librement sur une tringle de 4 cm. (6) tenue par des clavettes dans les bandes de 5 trous (5). L'extrémité libre de la bande de 11 trous est fixée à l'aide de contre-écrous sur un raccord de tringle et bande monté à l'extrémité de la tige du piston. Celle-ci consiste en deux tringles de 9 cm. réunies par un raccord de tringles.

Le mécanisme de distribution est commandé par une équerre boulonnée sur le moyeu d'une poulie de 25 mm. (7). Une bande de 11 trous est fixée par contre-écrous d'une part sur cette équerre, et d'autre part sur un support double (8) monté sur la tige de soupape. Un ressort d'attache est passé sur cette tringle à l'intérieur du support double.

Le moteur est actionné par une corde qui passe autour d'une poulie de 25 mm., montée sur la manivelle (9) et autour de la poulie (7).

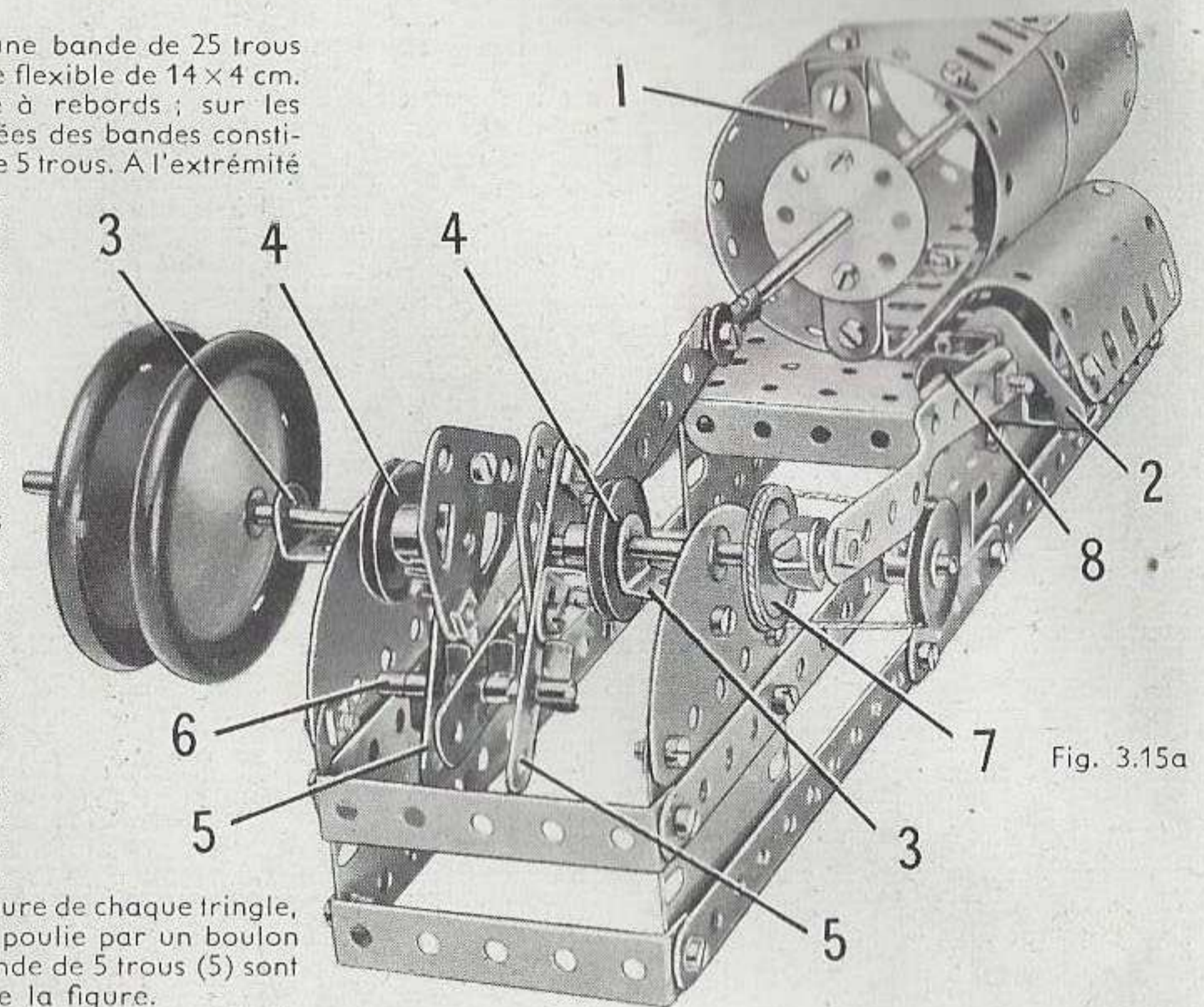


Fig. 3.15a

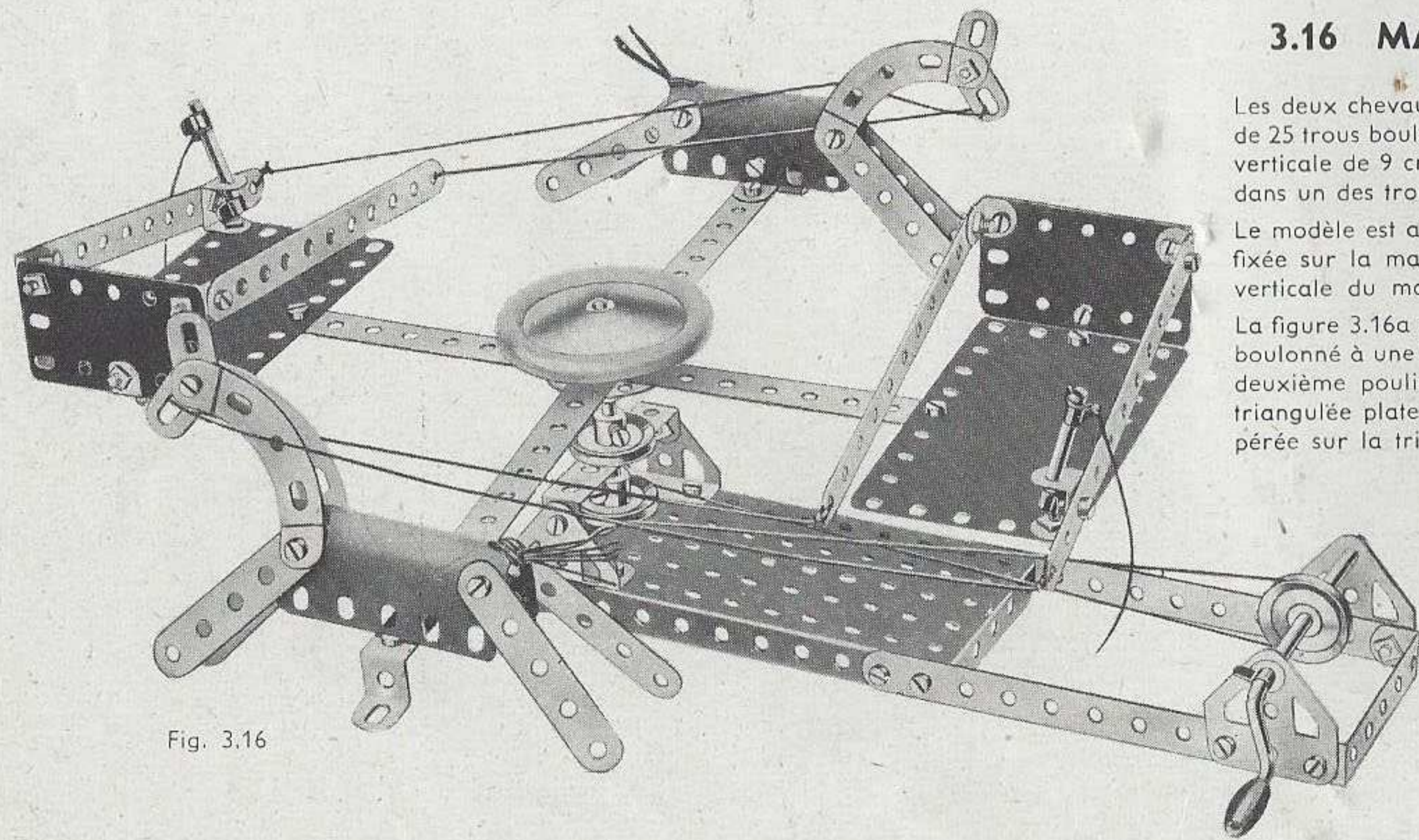


Fig. 3.16

### 3.16 MANÈGE

Les deux chevaux et les deux voitures sont fixés aux extrémités de deux bandes de 25 trous boulonnées à angle droit sur une roue barillet bloquée sur une tringle verticale de 9 cm. Cette tringle passe dans une bande coudée de 60x12 mm. et dans un des trous de la plaque à rebords formant la base.

Le modèle est actionné par une corde qui passe autour d'une poulie de 25 mm. fixée sur la manivelle et d'une seconde poulie de 25 mm. fixée sur la tringle verticale du manège.

La figure 3.16a représente le manège pourvu d'un moteur *Magic*. Le moteur est boulonné à une bande de 11 trous de la base et le mouvement est transmis à une deuxième poulie de 25 mm. montée sur la manivelle et écartée de l'embase triangulée plate à l'aide d'une clavette et d'une rondelle. Cette poulie est récupérée sur la tringle pivot du manège, sous la plaque à rebords de 14x6 cm.

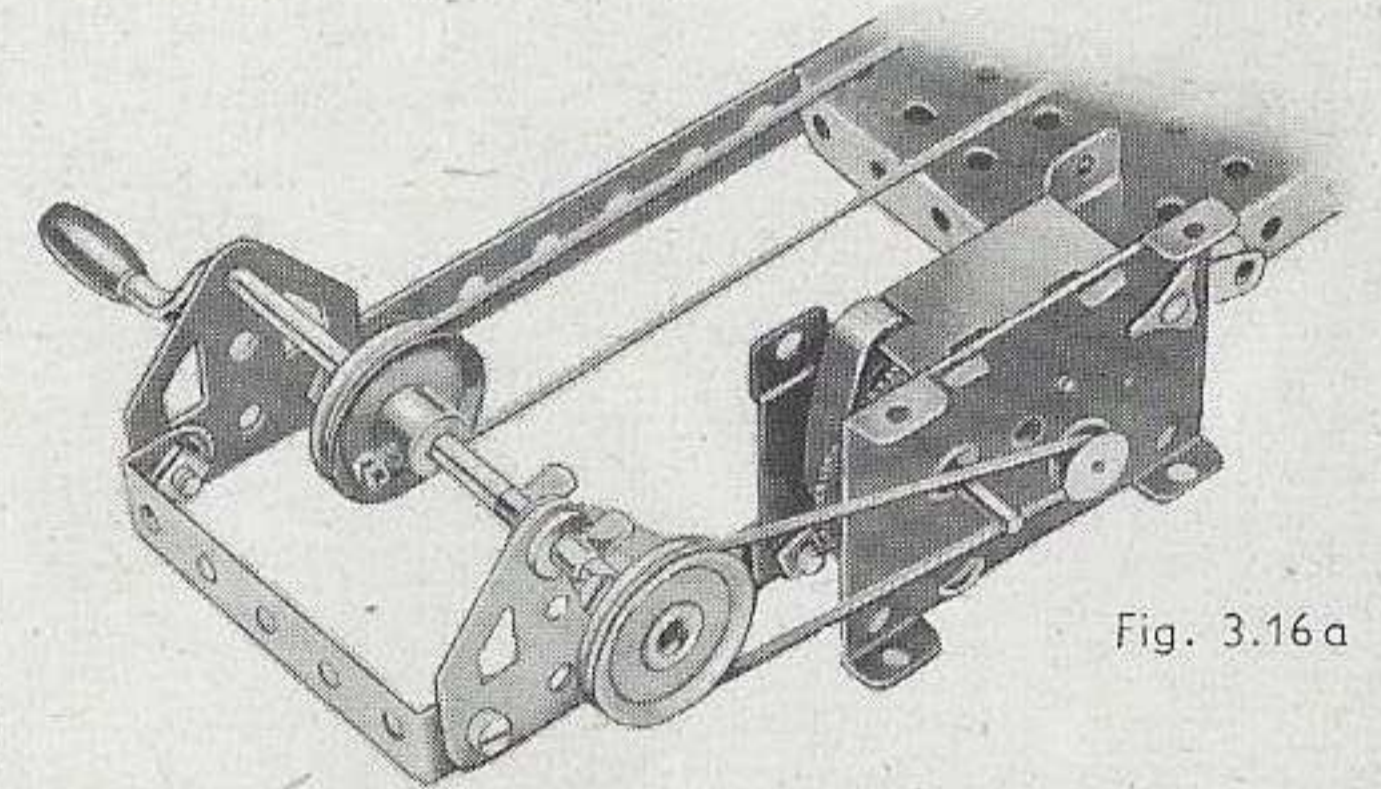


Fig. 3.16a

#### Pièces nécessaires

2	No.	1	1	No.	19g	2	No.	48a	2	No.	188
6	»	2	4	»	22	1	»	52	2	»	191
8	»	5	1	»	24	4	»	90a	2	»	199
4	»	10	6	»	35	2	»	111c			
2	»	11	52	»	37a	2	»	125			
8	»	12	50	»	37b	2	»	126			
1	»	16	2	»	38	2	»	126a			
2	»	17	1	»	40	1	»	187			

Moteur *Magic*  
(non compris dans la boîte).



### 3.17 LOCO-TENDER

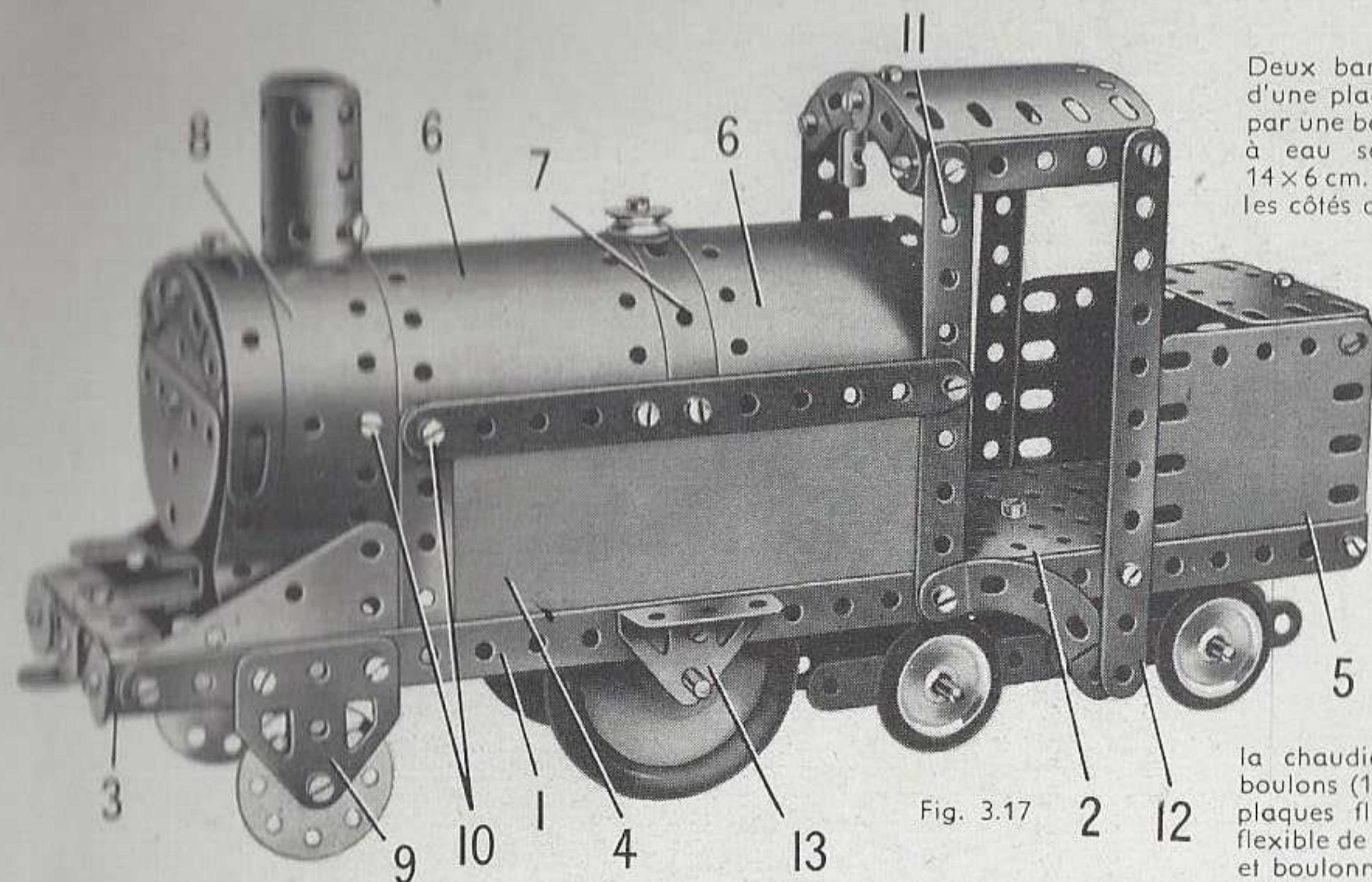


Fig. 3.17

Deux bandes de 25 trous (1) boulonnées aux côtés d'une plaque à rebords de 14x6 cm. (2) sont réunies par une bande coudée de 60x12 mm. (3). Les réservoirs à eau sont figurés par des plaques flexibles de 14x6 cm. (4) bordées par des bandes de 5 et de 11 trous ; les côtés du coffre à charbon sont des plaques flexibles de 6x6 cm. (5). L'arrière du coffre à charbon est une plaque cintrée de 43 mm. de rayon préalablement redressée. Elle est boulonnée sur la plaque à rebords (1) et sur une bande coudée de 60x12 mm. placée entre les plaques flexibles (5). La chaudière est constituée par deux plaques flexibles de 11,5x6 cm. (6) et deux bandes cintrées à glissières (7). La boîte à fumée est faite de deux plaques flexibles de 14x4 cm. (8) incurvées comme le montre la figure et se recouvrant sur trois trous à leur extrémité supérieure. Les extrémités inférieures des plaques flexibles sont boulonnées aux bandes (1) ; les boulons qui les fixent tiennent également de chaque côté une embase triangulée plate (9) et une plaque flexible triangulaire de 6x4 cm. La boîte à fumée est réunie à

la chaudière par des supports plats tenus par les boulons (10), et l'avant est fixé par une équerre sur les plaques flexibles (8). La cheminée est une plaque flexible de 6x4 cm. roulée de façon à former un cylindre et boulonnée sur une équerre. Le toit de la cabine est soutenu par une bande de 5 trous (11) et une bande de 11 trous (12) placées de chaque côté.

Un disque de 35 mm. est fixé à l'aide d'un contre-écrou sur chaque embase triangulée plate (9) ; deux roues d'auto sont fixées sur une tringle de 9 cm. qui passe dans des embases triangulées coudées (13). Le bogie est constitué par deux bandes de 11 trous réunies par un support double (14). Une plaque flexible triangulaire de 6x4 cm. (15) est boulonnée sur chaque bande de 11 trous, et le bogie complet est maintenu sur la tringle de 4 cm. (16) par un ressort d'attache et une clavette. La tringle (16) est bloquée dans une roue barillet fixée sous la plaque à rebords (2).

#### Pièces nécessaires

2	No.	1
6	»	2
9	»	5
3	»	10
1	»	11
8	»	12
1	»	15b
1	»	16
2	»	17
1	»	18a
4	»	22
1	»	23
1	»	24
2	»	24a
3	»	35
54	»	37a
48	»	37b
5	»	38
2	»	38d
1	»	44
2	»	48a
1	»	52
1	»	57c
4	»	90a

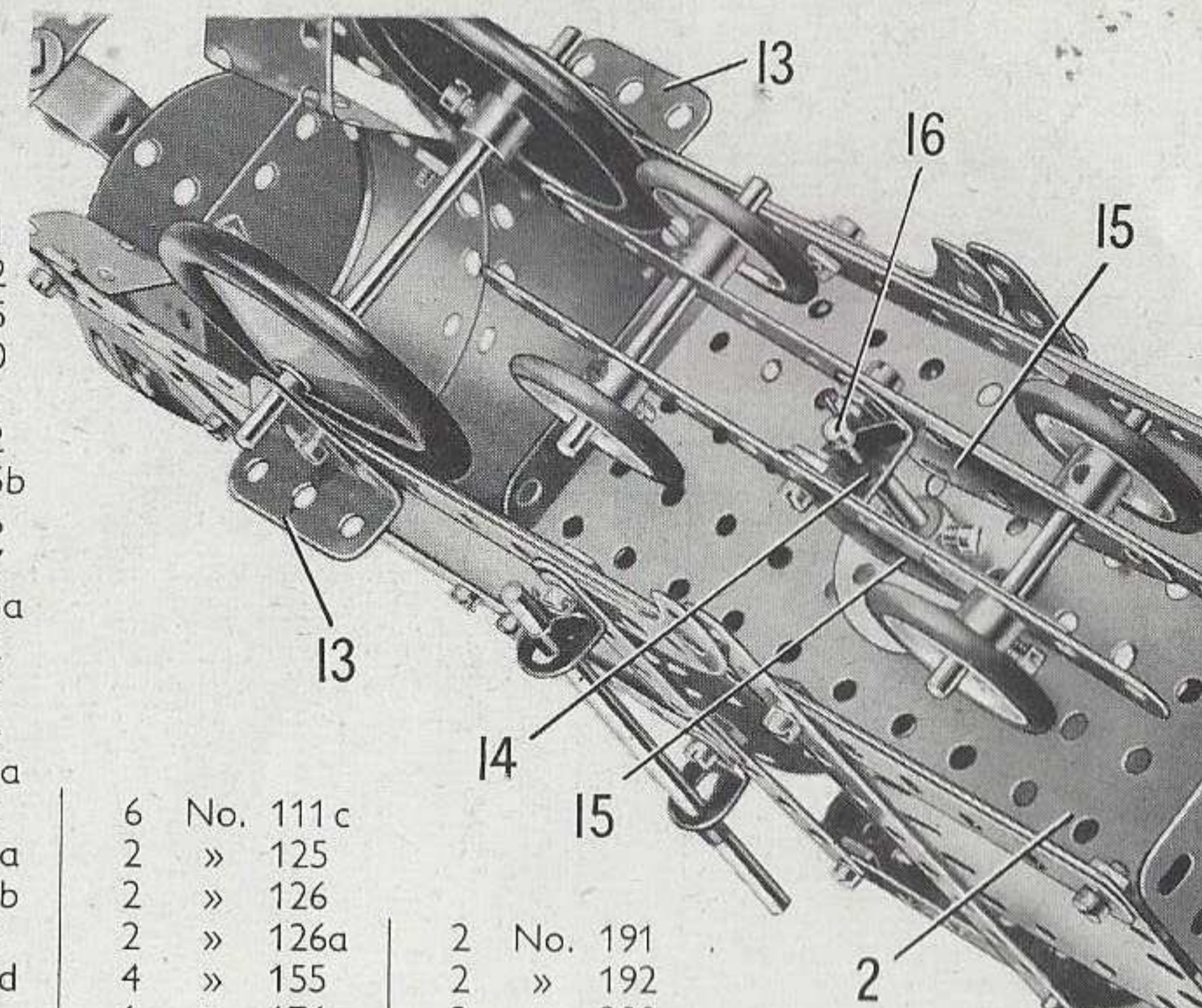


Fig. 3.17a

### 3.18 TRACTEUR ET CHARIOT A FOIN

Chaque côté du châssis du tracteur est constitué par une bande de 11 trous (1). Ces bandes sont réunies à l'avant par une embase triangulée coudée (2) vissée sur des équerres, et à l'arrière par une bande de 5 trous (3), également fixée sur des équerres. Deux embases triangulées plates, boulonnées ensemble, sont fixées sur le rebord de l'embase triangulée coudée (2). Une bande de 5 trous (4) est fixée sur chacune des bandes (1). Les extrémités supérieures des bandes (4) sont réunies à des bandes de 5 trous (5) prolongées par des supports plats. Les bandes (5) sont reliées au radiateur par des équerres. Un moteur *Magic* est boulonné directement sur l'une des bandes (fig. 3.18a). Le dessus du capot est constitué par deux plaques flexibles de 6x4 cm. fixées sur des équerres boulonnées aux bandes (4). Une bande de 5 trous (6) et une bande coudée de 60x12 mm. (7) sont boulonnées aux extrémités inférieures des bandes (4) ; elles soutiennent une tringle de 9 cm. qui est munie d'une poulie de 25 mm. (8) reliée par une courroie de transmission à la poulie du moteur ; la tringle porte également une poulie de 12 mm. (9) qui entraîne une poulie de 25 mm. montée sur l'essieu arrière. La poulie de 12 mm. est fournie avec le moteur *Magic*. L'essieu arrière est une tringle de 10 cm. qui passe dans des plaques semi-circulaires (10) fixées aux derniers trous de la bande (3) par des équerres renversées.

L'essieu avant est une tringle de 9 cm. qui passe dans une bande coudée de 60x12 mm. (11), fixée à l'aide de contre-écrous sur l'embase triangulée coudée (2). Le tube de direction est une tringle de 9 cm. passée dans un support plat boulonné sur chacun des rebords arrière du moteur *Magic*. Une corde est enroulée autour de l'extrémité inférieure de la tringle de 9 cm. et ses extrémités sont ensuite attachées à la bande coudée (11). Un ressort d'attache et une rondelle métallique maintiennent la corde sur la tringle.

Le siège est une embase triangulée coudée boulonnée sur une bande de 5 trous (12). La bande (12) est fixée par une équerre à la bande (3).

La base du chariot à foin est une plaque à rebords de 14x6 cm. Les roues tournent sur des boulons de 9,5 mm. qui sont fixés chacun par deux écrous dans des bandes incurvées épaulées

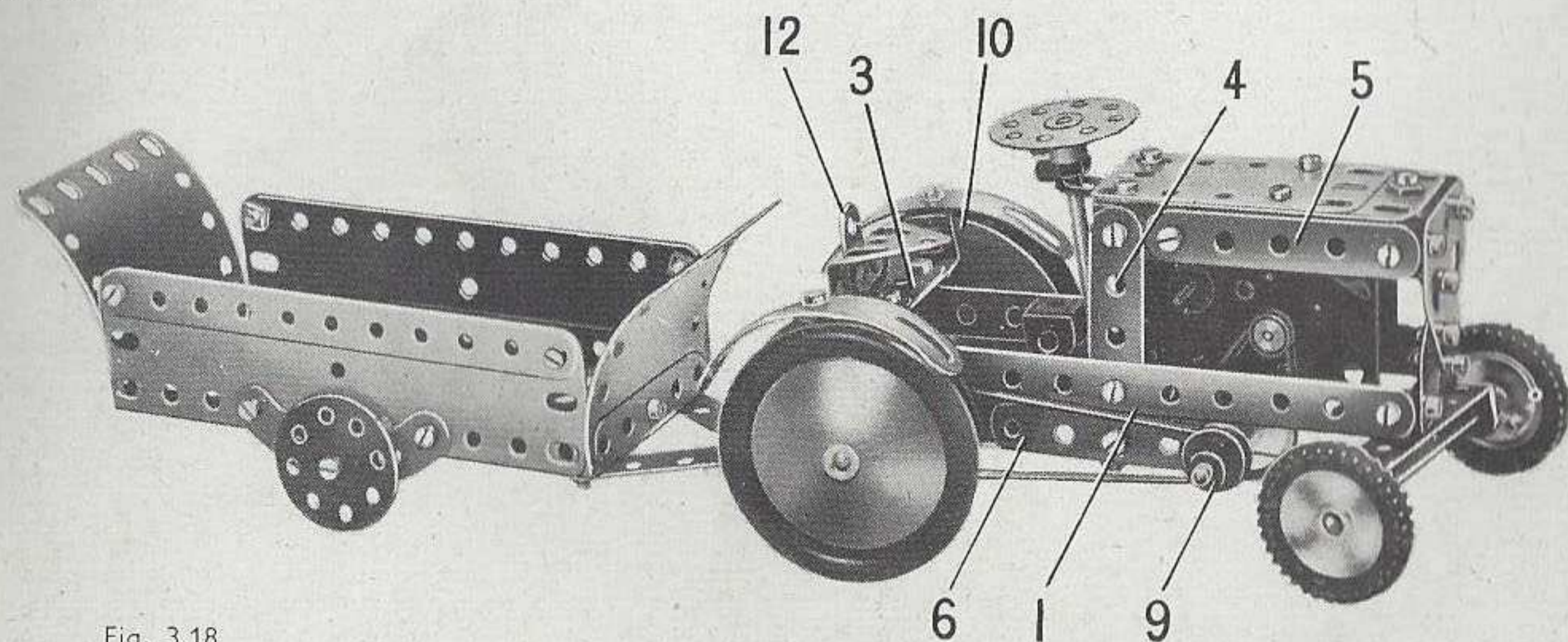


Fig. 3.18

#### Pièces nécessaires

4	No.	2	1	No.	52
9	»	5	2	»	90a
5	»	10	4	»	111c
2	»	11	2	»	125
8	»	12	2	»	126
1	»	15b	2	»	126a
3	»	16	2	»	142c
1	»	18a	1	»	176
4	»	22	2	»	187
1	»	24	2	»	188
2	»	24a	2	»	189
2	»	35	2	»	200
56	»	37a	2	»	214
47	»	37b	2	»	215
1	»	40	Moteur <i>Magic</i>		
1	»	44	(non compris dans la boîte).		
2	»	48a			

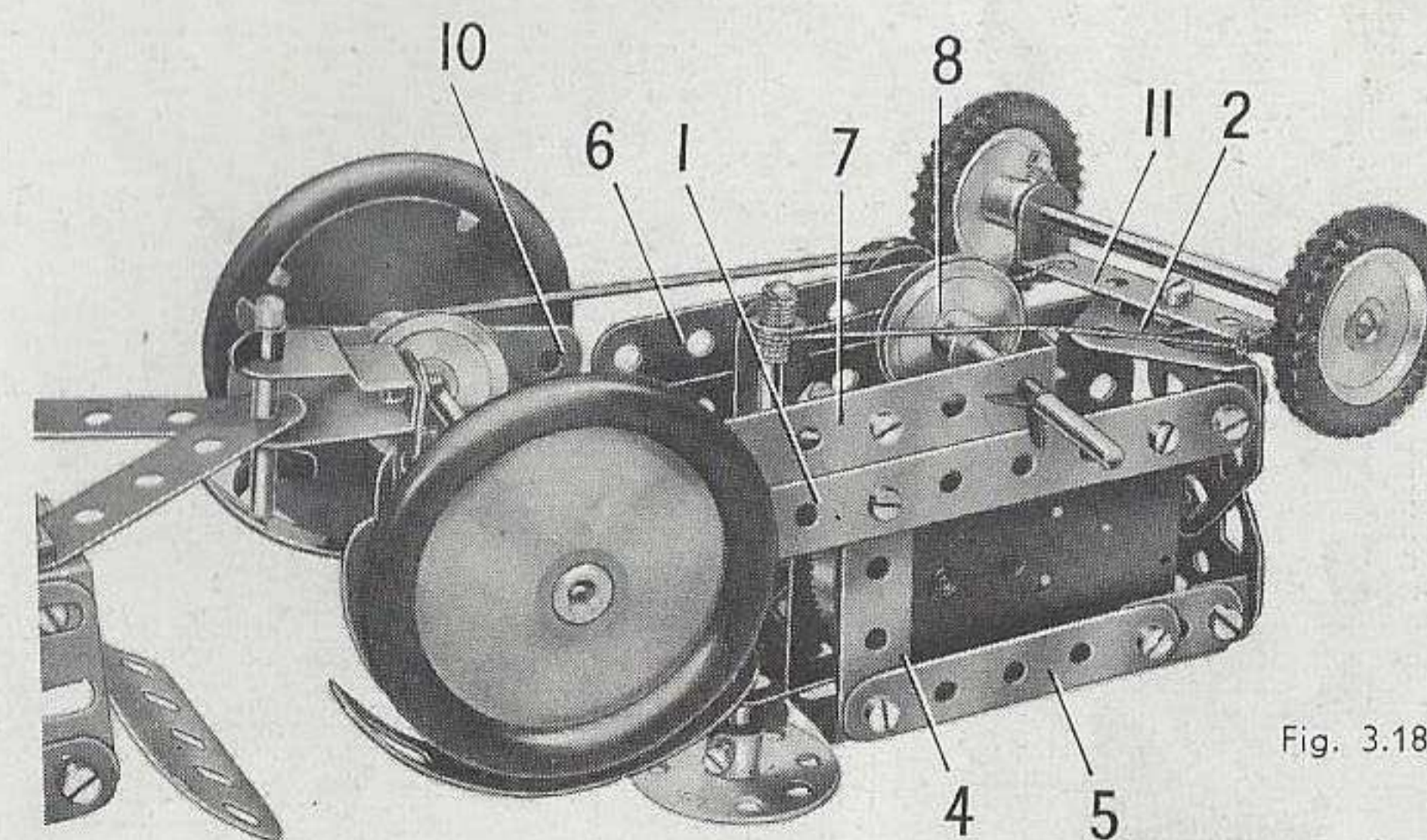


Fig. 3.18a



### 4.1 BÉTONNIÈRE

Le châssis du modèle se construit en boulonnant une bande de 25 trous sur chacun des grands rebords d'une plaque à rebords de 14 x 6 cm. Deux autres bandes de 25 trous sont fixées sur les bords de la plaque, et leurs extrémités extérieures sont réunies par une bande de 5 trous (1).

Le support de la cuve mélangeuse est obtenu en boulonnant deux bandes de 5 trous à des embases triangulées coudées (2) fixées sur la plaque à rebords. Un boulon de 9,5 mm. passe dans l'un des rebords d'une bande coudée de 38 x 12 mm. (3), et un écrou est monté sur le boulon sans être bloqué. Le boulon est ensuite passé dans l'une des bandes de cinq trous verticales et dans le trou central d'une bande incurvée épaulée (4); un second écrou est alors bloqué contre le premier. Un autre boulon de 9,5 mm. est fixé par un écrou dans le rebord opposé de la bande coudée, et passé, dans la seconde bande de cinq trous verticale. Une poulie de 25 mm., fixée sur le corps du boulon, est reliée à une seconde poulie de 25 mm. (5) par une courroie de transmission. La poulie (5) est fixée sur une tringle de 10 cm. qui passe dans les bandes de 5 trous. Cette tringle porte à son extrémité extérieure une roue barillet munie d'un boulon de 9,5 mm. et elle sert à faire basculer la cuve mélangeuse pour la décharger.

Cette cuve est constituée par deux bandes coudées de 60 x 12 mm. boulonnées à angle droit sur une poulie de 75 mm. (6). Deux plaques flexibles de 11,5 x 6 cm. sont incurvées et fixées sur les bandes coudées. La poulie (6) est bloquée sur une tringle de 4 cm., qui passe dans la bande coudée (3) et dans une équerre renversée (7).

Les supports de la trémie de chargement sont quatre bandes de 11 trous fixées sur des équerres boulonnées au châssis et reliées à leur sommet par des bandes incurvées épaulées. Deux des bandes de 11 trous sont prolongées par des bandes de 5 trous (8). Les côtés de la trémie sont des plaques-secteur à rebords qui sont boulonnées sur des plaques flexibles de 14 x 4 cm. disposées comme le montre la figure 4-1a. L'arrière de la trémie est une plaque flexible de 6 x 6 cm. fixée par des équerres.

La trémie pivote sur une tringle composée d'une tringle de 9 cm. et d'une de 5 cm. réunies par un raccord de tringle et bande. Cette tringle passe dans une bande coudée de 60 x 12 mm. (9) boulonnée sur la trémie, et elle porte une poulie de 75 mm. Cette poulie est reliée par une courroie de transmission à une poulie de 25 mm. fixée sur une manivelle qui passe dans l'un des supports de la trémie et dans la bande incurvée épaulée (4). Deux cordes sont attachées à la tringle d'articulation de la trémie et passent dans les trous extrêmes des bandes de 5 trous (8). Elles sont ensuite attachées à l'arrière de la trémie.

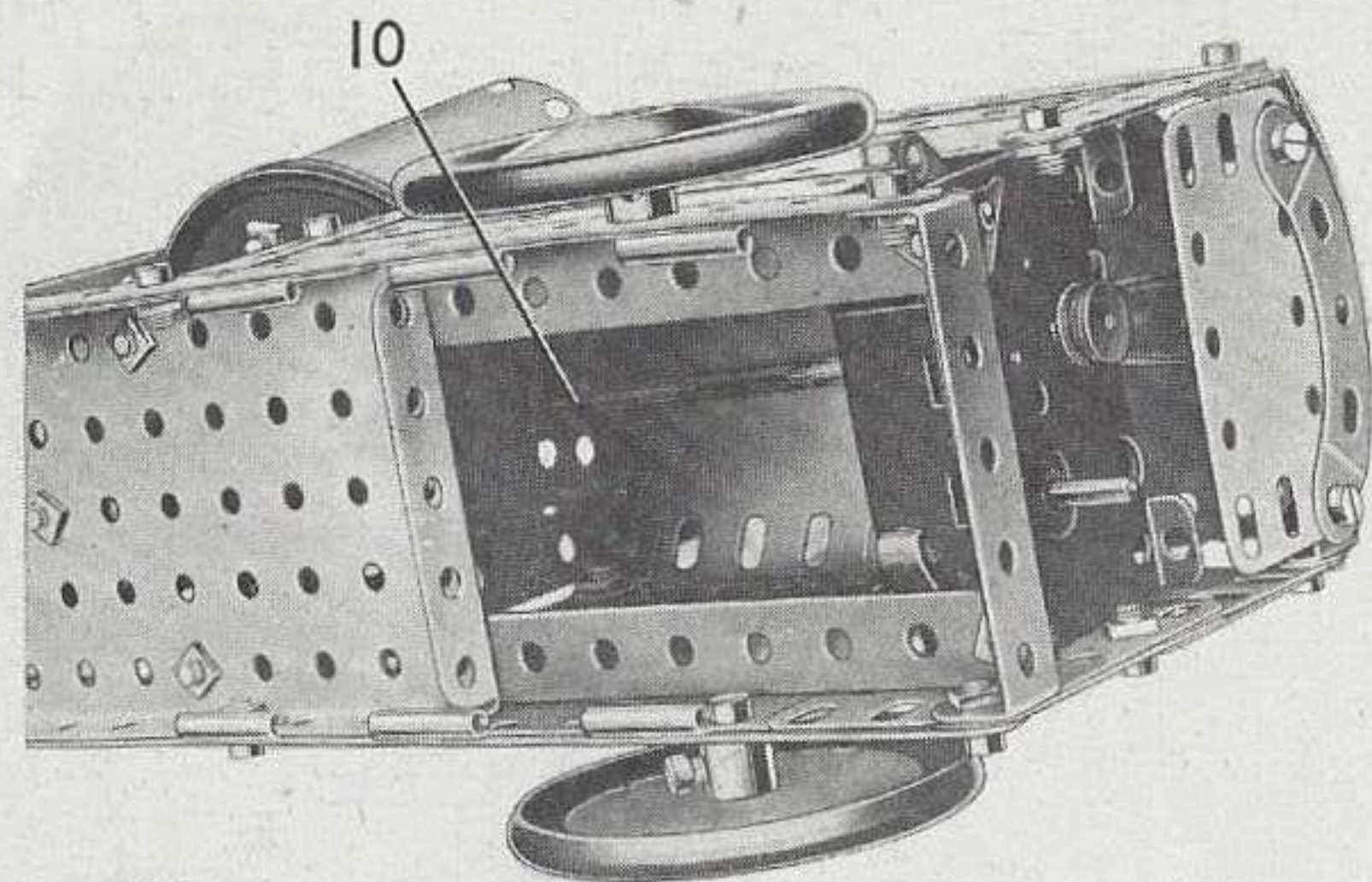


Fig. 4.1b

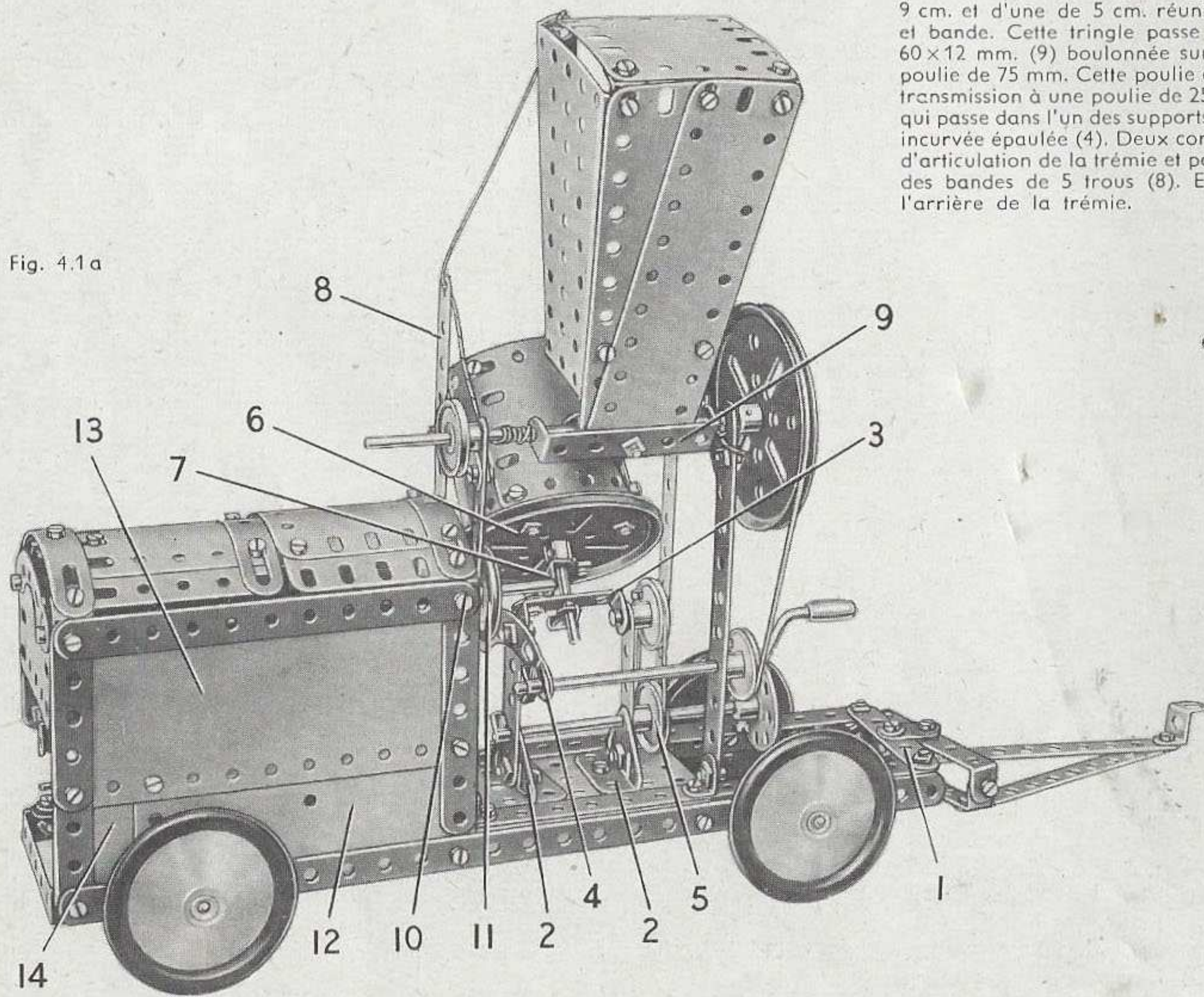


Fig. 4.1a

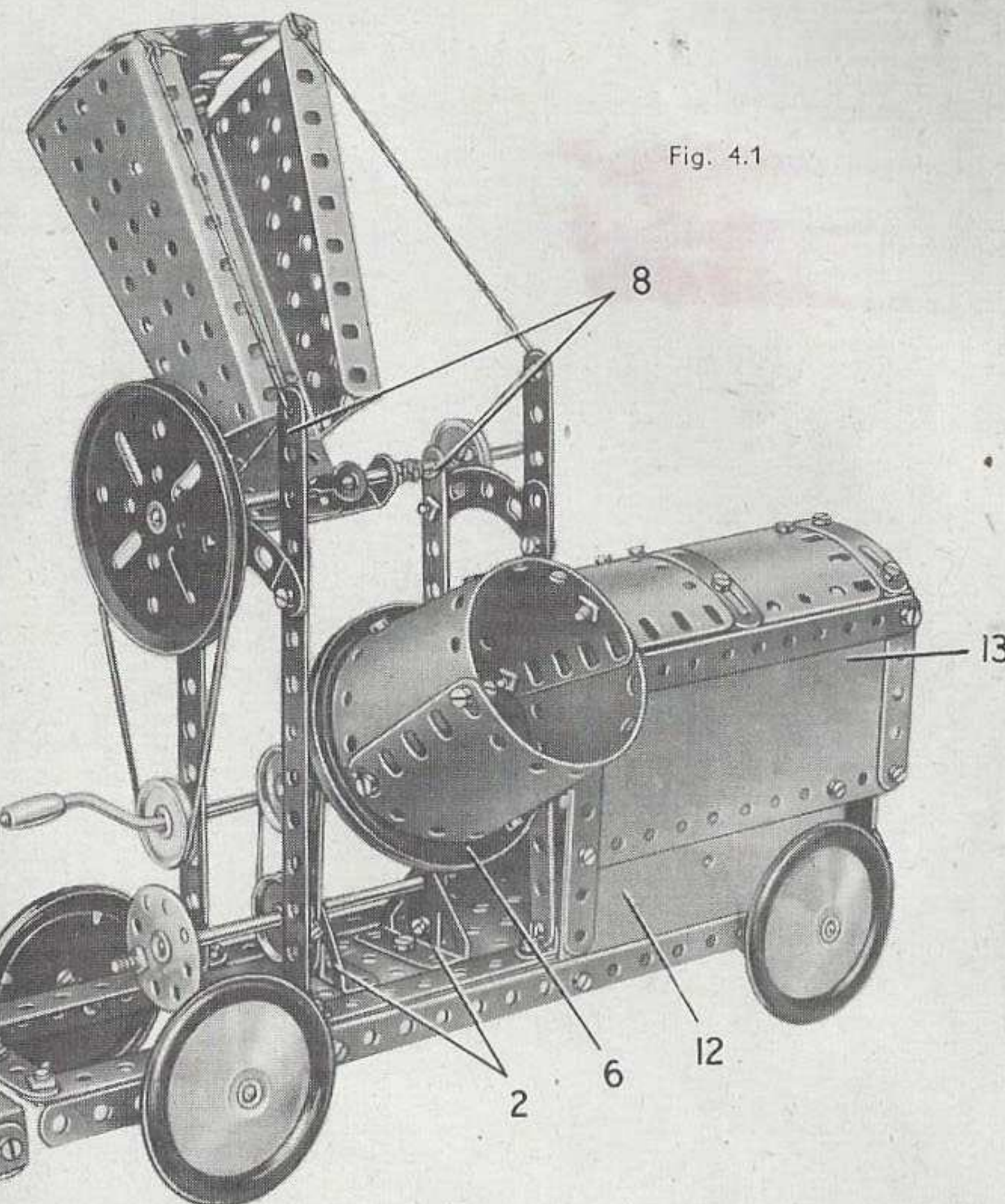


Fig. 4.1

La cuve est entraînée par un moteur **Magic** boulonné sur les bandes de 25 trous à une des extrémités du châssis (Fig. 4.1b). L'entraînement s'opère grâce à une poulie de 12 mm. montée sur un axe (10) constitué par deux tringles de 9 cm. réunies par un raccord de tringles. Cette tringle passe à une de ses extrémités dans une bande de cinq trous boulonnée au travers des deux bandes de 11 trous qui supportent la trémie. L'autre extrémité de la tringle passe dans une plaque semi-circulaire boulonnée sur le flasque intérieur du moteur **Magic**. La tringle porte une poulie de 25 mm. (11) munie d'un anneau de caoutchouc disposé de façon à appuyer sur la gorge de la poulie (6). La poulie de 12 mm. est fournie avec le moteur **Magic**. Les côtés du capot sont constitués par les deux moitiés d'une plaque à charnières (12), des plaques flexibles de 14 x 6 cm. (13) et une plaque flexible de 6 x 4 cm. (14). Le dessus est constitué par deux plaques cintrées de 43 mm. de rayon et deux plaques de 6 x 6 cm. légèrement incurvées et fixées sur des équerres à 135° elles-mêmes montées sur les côtés. Ces côtés sont bordés par des bandes de 11, de 5 et de 7 trous, et le dessus est renforcé par des bandes cintrées à glissières.

#### Pièces nécessaires

4	No.	1	1	No.	17	6	No.	38	2	No.	126	1	No.	198
8	»	2	1	»	18a	1	»	40	1	»	155	2	»	200
2	»	3	2	»	19b	1	»	48	1	»	186	1	»	212
9	»	5	1	»	19g	6	»	48a	4	»	187	1	»	213
3	»	10	5	»	22	1	»	52	2	»	188	1	»	214
8	»	12	1	»	24	2	»	54	2	»	189	3	»	215
4	»	12c	4	»	35	4	»	90a	3	»	190	Moteur <b>Magic</b> (non compris dans la boîte).		
1	»	15b	81	»	37a	6	»	111c	2	»	191			
3	»	16	77	»	37b	2	»	125	2	»	192			



### 4.2 BASCULE

La base de la bascule s'obtient en boulonnant des plaques flexibles de 14x4 cm. bordées par des bandes de 11 trous, sur les côtés d'une plaque à rebords de 14x6 cm. Le devant est une plaque flexible de 6x4 cm. et les côtés sont réunis par des bandes coudées de 6x4 cm. (1) et (2). Un levier (3), constitué par deux bandes de 11 trous réunies par un support double (4) commande le mécanisme. Ce levier pivote grâce à des bouchons munis de contre-écrous sur un support double tenu par un boulon (5) sur la bande coudée (1). La plate-forme est une plaque flexible de 6x6 cm. bordée par des bandes de 5 trous, et elle est fixée sur le levier (3) par des équerres.

Chaque côté de la bascule elle-même est constitué par deux bandes formées à l'arrière d'une bande de 11 trous et d'une de 7 trous qui se chevauchent sur 3 trous, et à l'avant d'une bande de 11 trous et d'une de 5 trous boulonnées bout à bout par leur trou extrême. Le côté qui apparaît sur la figure 4.2 est constitué par deux plaques flexibles de 14x6 cm., celle du dessus étant incurvée et boulonnée à la plaque flexible de 11,5x6 cm. qui forme la partie supérieure de l'autre côté. La partie inférieure de ce côté est constituée par la moitié d'une plaque à charnières, dont l'autre moitié forme la partie arrière.

Le devant est constitué par une plaque à rebords de 38x63 mm. (6), et une plaque flexible de 11,5x6 cm. (7) réunies par des équerres. Le cadran est une poulie de 75 mm. Une plaque semi-circulaire (8) est fixée sur la plaque à rebords (6) et une pièce identique est fixée sur une bande coudée de 60x12 mm. à l'arrière. Une plaque flexible de 6x4 cm. est fixée sur une bande coudée (9) tenue entre les côtés. Le haut de la bascule est complété par des embases triangulaires plates et par une plaque cintrée en U fixée sur ces embases par des équerres.

Une tringle (10) passe dans la poulie de 75 mm. et dans le trou central de la bande coudée (9). Un raccord de tringle et bande monté par son trou rond sur cette tringle est tenu écarté de la poulie par trois rondelles métalliques, et tenu en place par une clavette. Une tringle de 2,5 cm. coincée dans ce raccord appuie contre les ailes de la clavette.

Une corde est attachée à une fringale de 4 cm. (11) tenue par des clavettes dans le levier (3); elle est entourée deux fois autour de la tringle (10), puis attachée à une courroie de transmission de 65 mm. légèrement tendue et fixée par le boulon (12).

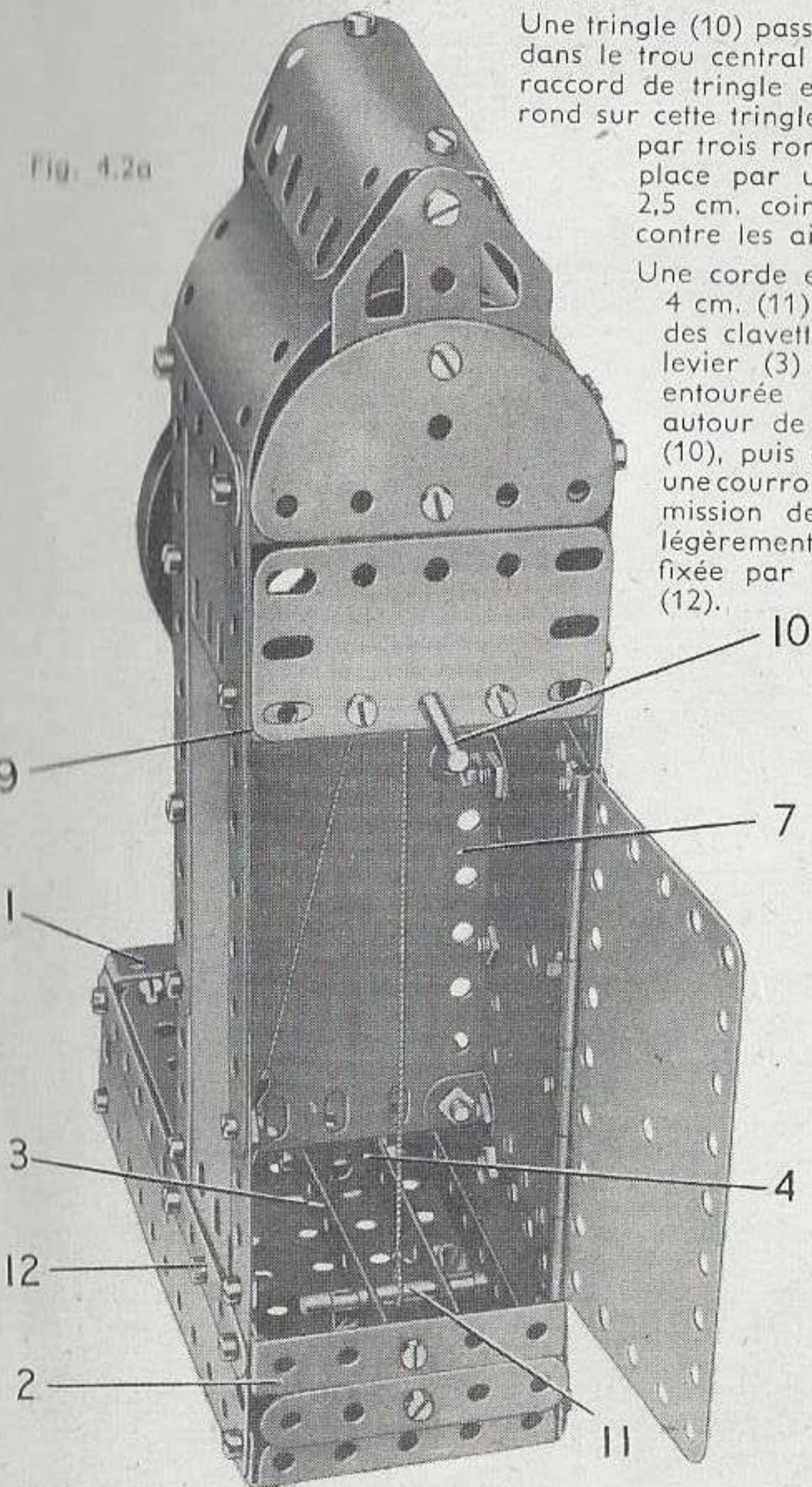


Fig. 4.2a

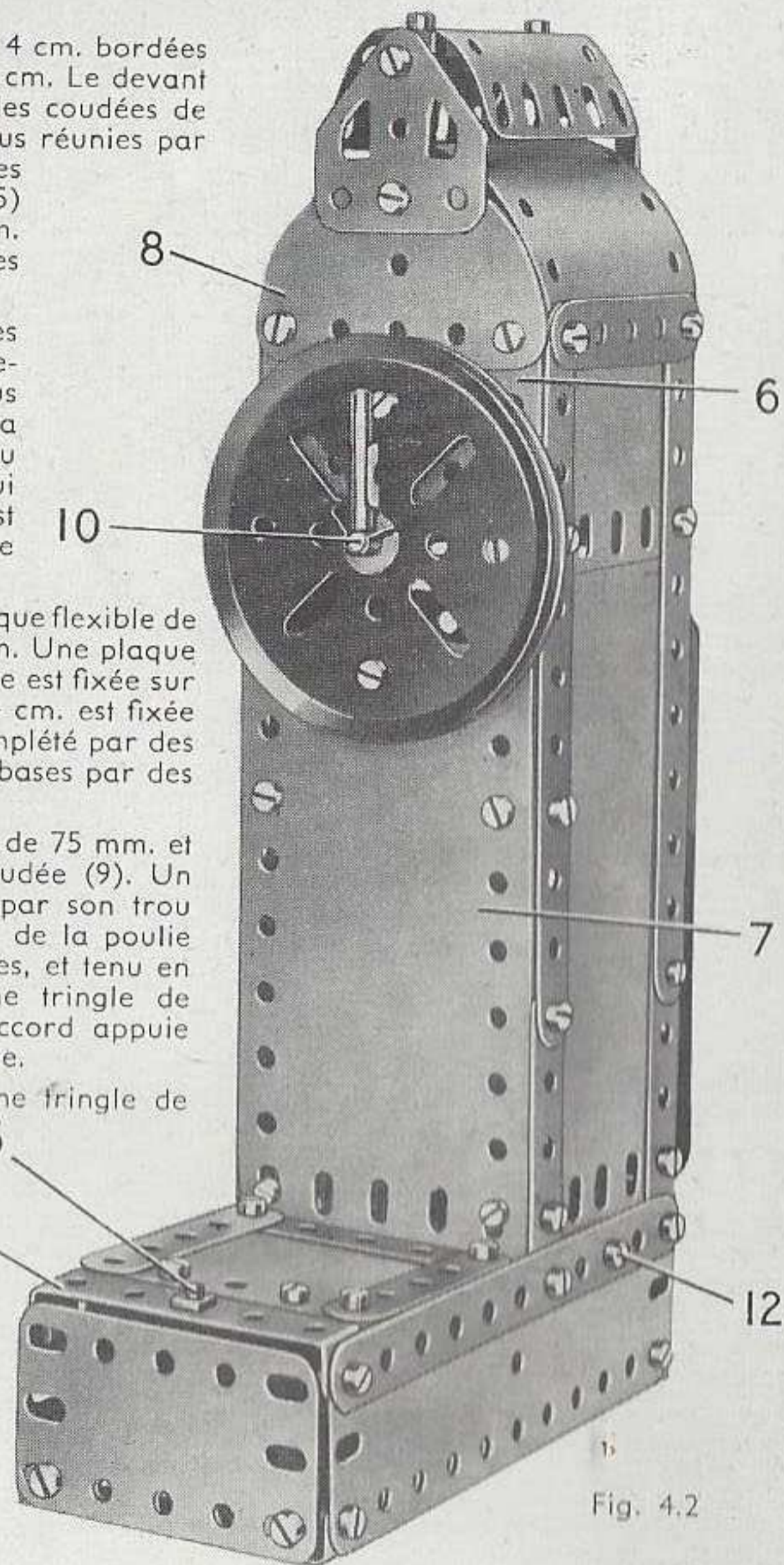


Fig. 4.2

#### Pièces nécessaires

8	No.	2	4	No.	48a
2	»	3	1	»	51
9	»	5	1	»	52
1	»	10	2	»	126a
2	»	11	1	»	186
8	»	12	2	»	188
1	»	15b	2	»	189
1	»	18a	1	»	190
1	»	18b	2	»	191
1	»	19b	2	»	192
3	»	35	1	»	198
65	»	37a	1	»	199
65	»	37b	1	»	212
3	»	38	2	»	214
1	»	40			

### 4.3 CARAVANE DE CAMPING

#### Pièces nécessaires

8	No.	2
2	»	3
9	»	5
5	»	10
1	»	11
7	»	12
2	»	15b
2	»	17
1	»	18b
4	»	35
73	»	37a
71	»	37b
10	»	38
1	»	44
3	»	48a
1	»	51
1	»	52
2	»	54
4	»	90a
1	»	111c
2	»	125
1	»	126
2	»	187
2	»	188
4	»	190
2	»	191
1	»	192
1	»	198
2	»	200
1	»	212
2	»	212a
2	»	214
4	»	215
4	»	221

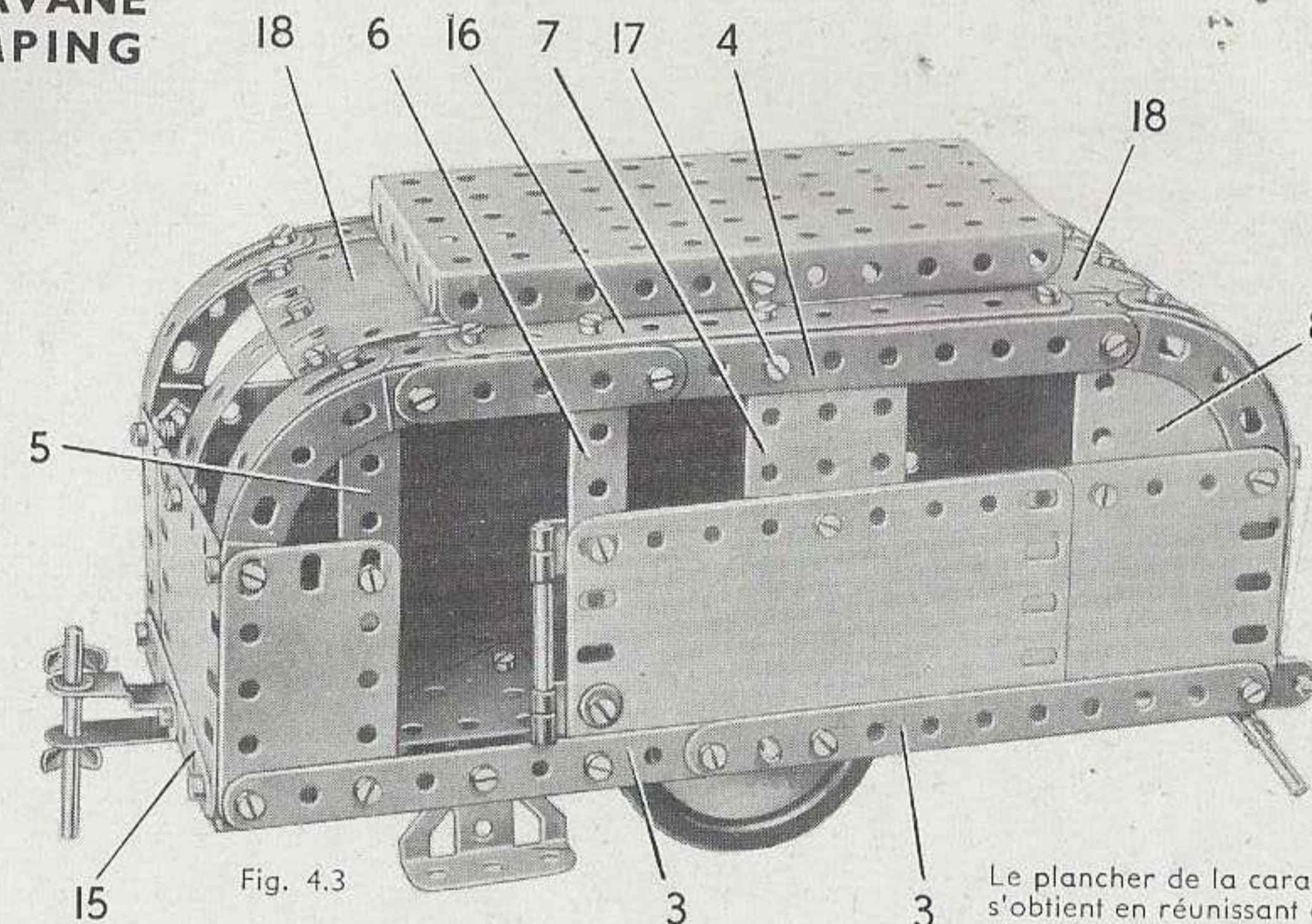


Fig. 4.3

Le plancher de la caravane s'obtient en réunissant deux plaques secteur à rebords par une bande de 5 trous (1).

Deux plaques flexibles triangulaires de 6x4 cm. (2) sont boulonnées sur chaque plaque-secteur. Le côté du modèle qui apparaît sur la vue générale est constitué par une plaque flexible de 14x6 cm. et une de 11,5x6 cm. qui se recouvrent sur 7 trous, ainsi que par une plaque flexible de 6x4 cm. Les plaques sont boulonnées sur deux bandes de 11 trous (3) qui se recouvrent sur trois trous. Le bord supérieur de ce côté est constitué par une bande de 11 trous (4) prolongée par une bande de 5 trous qui la recouvre sur trois trous; la bande ainsi obtenue est reliée aux plaques flexibles de chaque extrémité par une bande incurvée épaulée. Les châssis des fenêtres sont constitués par une bande de 5 trous (5), une bande coudée de 60x12 mm. (6), une plaque à rebords de 38x63 mm. (7) et une plaque semi-circulaire (8). Sur un côté de la porte, une rampe est formée d'une tringle de 5 cm. tenue dans des raccords de tringle et bande à angle droit. Le côté qui apparaît sur la figure 4.3a est constitué par les deux moitiés (9) d'une plaque à charnière boulonnées sur une plaque flexible de 11,5x6 cm. et sur deux bandes de 11 trous (10) qui se recouvrent sur trois trous. Les châssis des fenêtres sont constitués par une plaque semi-circulaire (11), une plaque flexible de 6x6 cm. (12) et une bande coudée de 60x12 mm. (13). Le rebord supérieur du toit est une bande (14) composée d'une bande de 11 trous et d'une de 5 trous qui se recouvrent sur trois trous; les extrémités sont des bandes incurvées épaulées. Les côtés sont réunis à chaque extrémité par une bande de 7 trous (15) fixée sur des équerres. Une extrémité consiste en une plaque flexible de 6x6 cm. et une de 6x4 cm. et l'autre en deux plaques flexibles de 6x6 cm. Les fenêtres des extrémités incurvées sont formées par des bandes cintrées à glissières boulonnées sur les plaques flexibles; chaque bande cintrée est prolongée par une bande de 5 trous boulonnée sur une bande de 11 trous (16). Les bandes (16) sont

fixées aux côtés par des équerres renversées tenues par les boulons (17). Le montant central de la fenêtre incurvée est une bande de 5 trous à une extrémité et une bande coudée de 60x12 mm. à l'autre. Le toit consiste en deux plaques cintrées de 43 mm. de rayon (18) fixées sur les bandes cintrées à glissières par des supports plats. La partie centrale du toit est une plaque à rebords de 14x6 cm. qui est boulonnée sur les rebords des équerres renversées tenues par les boulons (17).

La carrosserie est fixée sur les plaques-secteur à rebords par une équerre et un support double comme le montre la figure 4.3a. Le dispositif de remorque est une chape munie d'une tringle de 5 cm. qui sert également de support à une des extrémités de la caravane. A l'autre extrémité, le support est une tringle de 2,5 cm. tenue dans un raccord de tringle et bande boulonné par contre-écrous sur l'une des plaques-secteur à rebords.

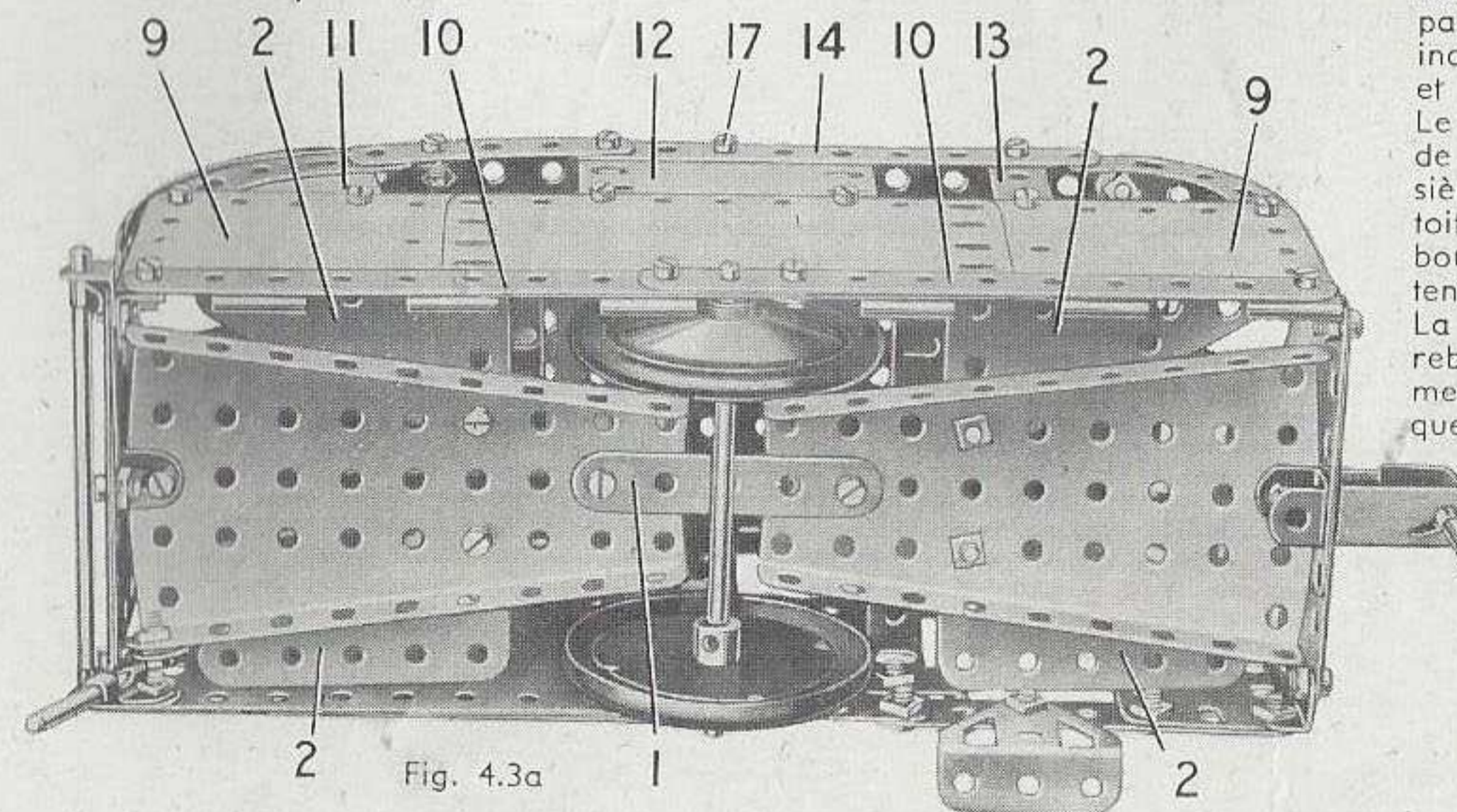


Fig. 4.3a



### 4.4 GRUE A FLÈCHE SURÉLEVÉE

Pièces nécessaires

4	No.	1	3	No.	16
6	»	2	1	»	17
2	»	3	1	»	18b
7	»	5	1	»	19b
5	»	10	1	»	19g
1	»	11	5	»	22
4	»	12	1	»	23
4	»	12c	1	»	24
1	»	15b	8	»	35

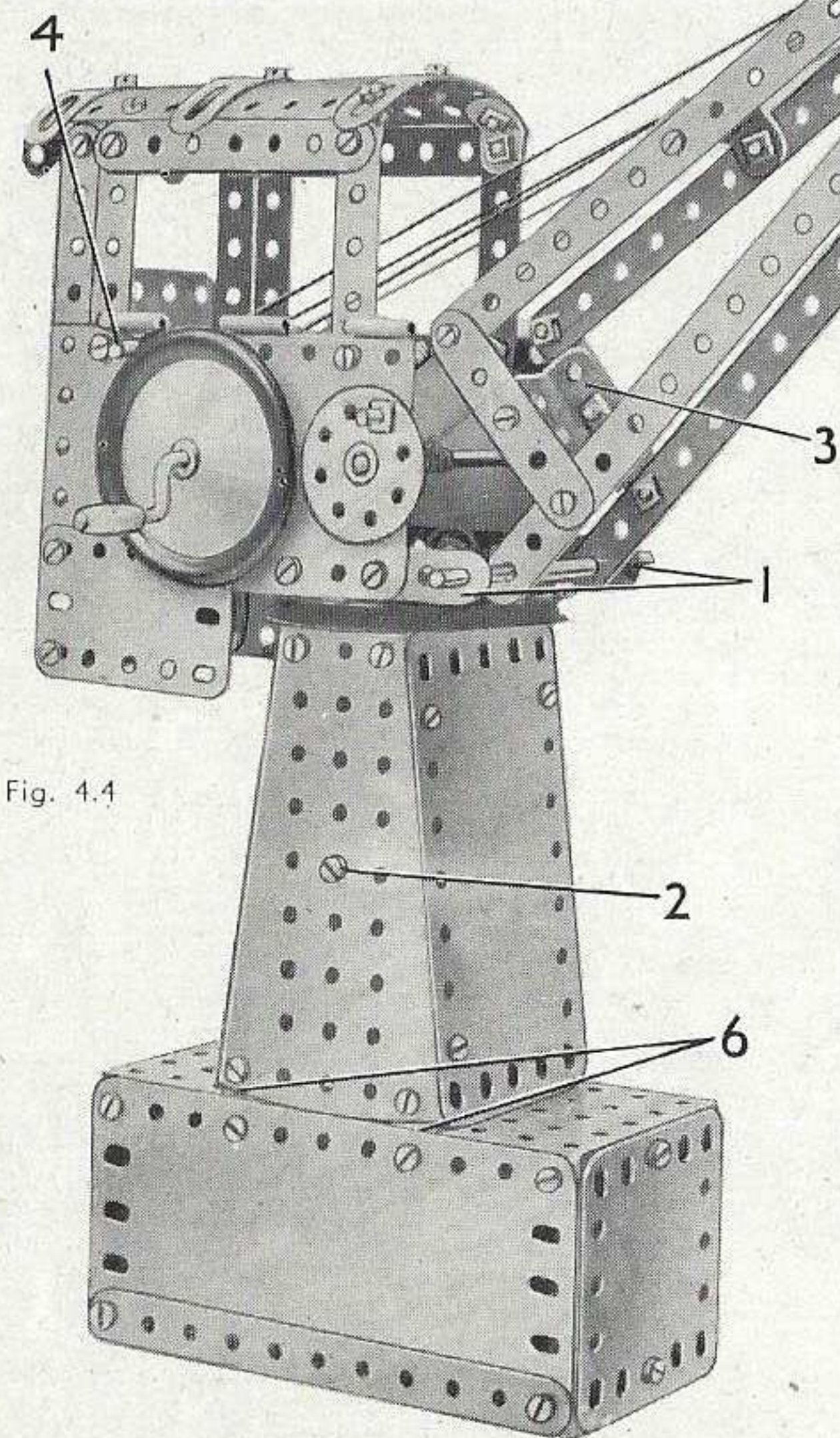


Fig. 4.4

81	No.	37a	2	No.	126
75	»	37b	1	»	176
6	»	38	1	»	187
1	»	40	2	»	188
1	»	48	1	»	189
6	»	48a	4	»	190
1	»	51	2	»	191
1	»	52	2	»	192
2	»	54	1	»	198
1	»	57c	2	»	200
1	»	90a	2	»	214
5	»	111c	3	»	215

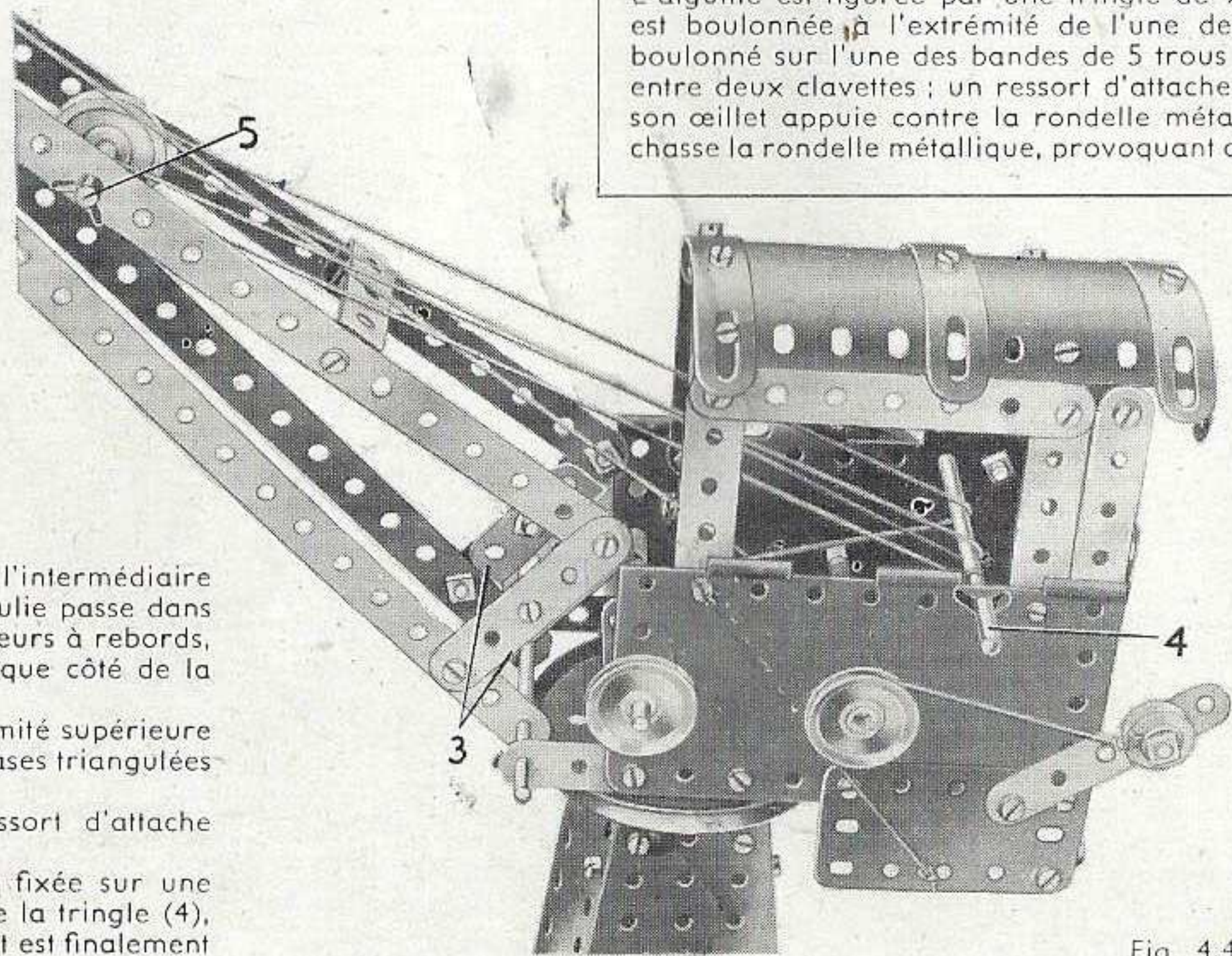


Fig. 4.4a

Une poulie de 75 mm. est fixée à des bandes de 11 trous (1) par l'intermédiaire de deux bandes coudées. Une tringle de 10 cm. fixée sur cette poulie passe dans une plaque à rebords de 60x38 mm., boulonnée aux plaques-secteurs à rebords, et dans une bande coudée maintenue par un boulon (2) de chaque côté de la tour. La tour est fixée sur la base par des supports plats (6). La flèche consiste en quatre bandes de 25 trous unies à leur extrémité supérieure par un support double et à leur extrémité inférieure par deux embases triangulées coudées (3) boulonnées ensemble. L'opération de levage s'effectue par une corde fixée à un ressort d'attache placé sur la manivelle. L'inclinaison de la flèche est commandée par une roue barillet fixée sur une tringle de 9 cm.; une corde fixée sur cette tringle passe autour de la tringle (4), autour de la tringle (5), de nouveau autour des tringles (4) et (5) et est finalement fixée à la tringle (4).

### 4.5 MACHINE A COUDRE

La base du modèle est une plaque à rebords de 14x6 cm., munie de chaque côté de deux bandes de 11 trous. Ces bandes dépassent de deux trous chaque extrémité de la plaque à rebords. Des plaques-secteur à rebords sont boulonnées entre les bandes comme le montre la figure. Une plaque flexible de 11,5x6 cm. est boulonnée de chaque côté, et les extrémités étroites des plaques-secteur à rebords sont réunies par des bandes (1) constituées par des bandes de 11 trous et de 5 trous boulonnées bout à bout. Une plaque flexible de 14x4 cm. (2) est fixée sur une bande coudée de 38x12 mm., tenue par deux boulons (3) et sur des équerres fixées par les boulons (4) de chaque côté. Elle est également boulonnée sur une plaque à rebords de 6x4 cm., fixée entre les bandes (1) à l'aide d'équerres tenues par les boulons (5).

Deux bandes coudées de 60x12 mm. (6) dont les rebords se chevauchent, sont fixées sur la plaque à rebords de 6x4 cm. Une seconde paire de bandes coudées (7) est disposée de la même façon et également boulonnée sur la plaque à rebords. Les deux jeux de bandes coudées sont réunis à leur sommet par une bande de 11 trous (8) et une bande de 7 trous (9) de chaque côté; un support double est tenu entre les bandes coudées (6) par les boulons (10).

De chaque côté de la machine, une bande de 5 trous (11) est boulonnée sur la bande (8) et elle est réunie à la bande (9) par une bande incurvée épaulée. Le boulon (12) est muni d'un écrou avant d'être passé dans les bandes; il sert à tenir un support double entre les extrémités des bandes (9). Les bandes (8) sont reliées par une pièce en U constituée par deux équerres. Cette pièce est maintenue par un boulon (13) de chaque côté, et deux bandes de 5 trous (14) sont fixées sur les équerres. Une tringle de 4 cm., tenue par deux clavettes dans l'une des bandes (14), et une tringle de 2,5 cm. bloquée dans la roue barillet (15) représentent les axes des bobines.

Un moteur mécanique *Magic* est boulonné sur la plaque à rebords de 14x6 cm. de la base; il est relié par une courroie de transmission à une poulie de 25 mm. (16). Cette dernière est fixée sur une tringle de 10 cm. qui passe dans les supports doubles maintenus par les boulons (10) et (12); cette tringle est prolongée par une tringle de 4 cm. (17) à l'aide d'un raccord de tringles.

L'aiguille est figurée par une tringle de 9 cm. qui passe dans deux équerres (18). L'une d'elles est boulonnée à l'extrémité de l'une des bandes (8) et l'autre est fixée sur un support plat boulonné sur l'une des bandes de 5 trous (11). La tringle de 9 cm. porte une rondelle (19) tenue entre deux clavettes; un ressort d'attache (20) monté sur la tringle (17) est disposé de façon que son œillet appuie contre la rondelle métallique. Quand la tringle (17) tourne, l'œillet du ressort chasse la rondelle métallique, provoquant alternativement la montée et la chute de la tringle de 9 cm.

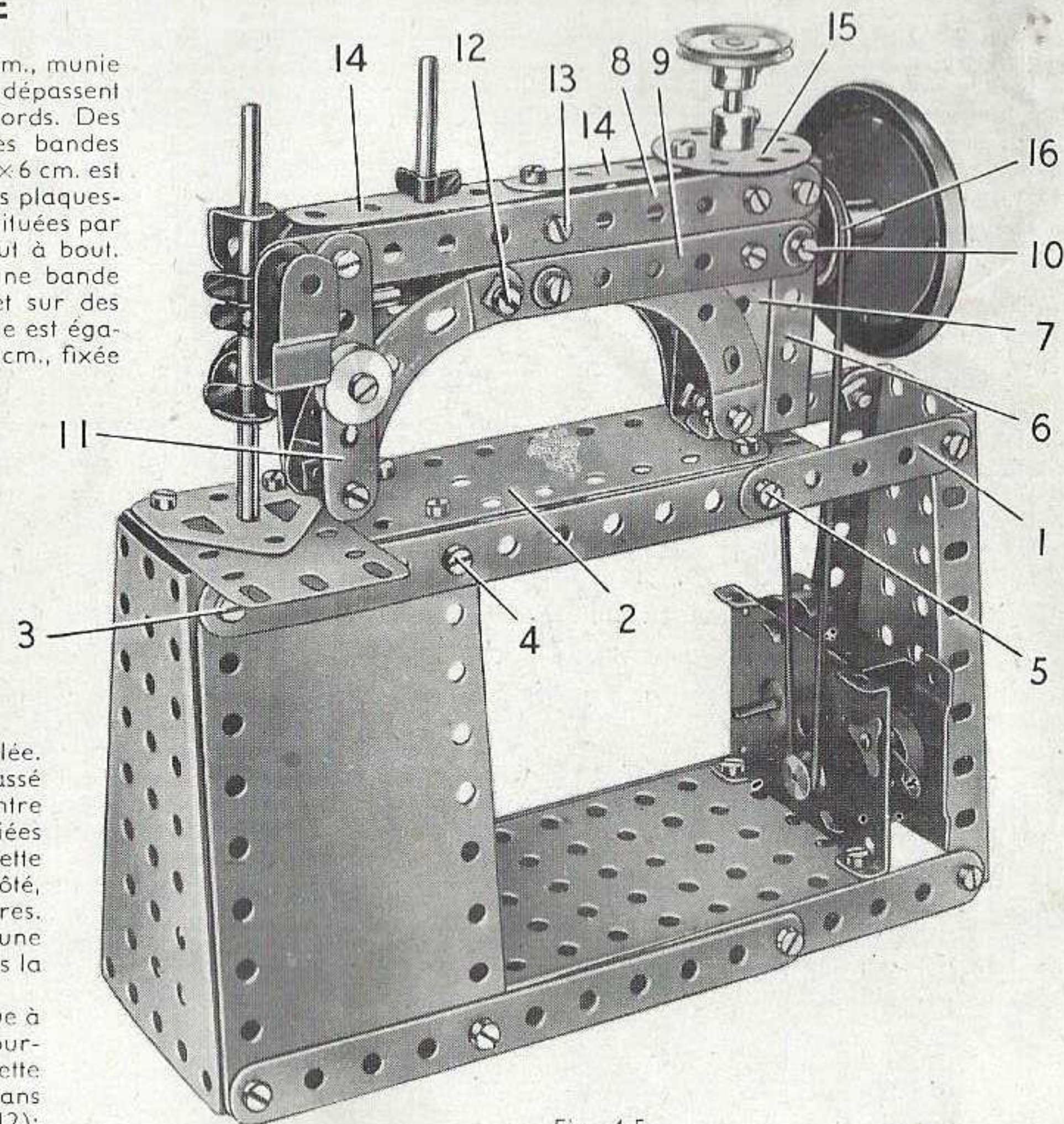


Fig. 4.5

Pièces nécessaires

8	No.	2	1	No.	44
2	»	3	1	»	48
6	»	5	4	»	48a
3	»	10	1	»	51
2	»	11	1	»	52
8	»	12	2	»	54
1	»	15b	4	»	90a
1	»	16	1	»	111c
1	»	17	1	»	126a
2	»	18a	1	»	176
2	»	22	1	»	187
1	»	23	1	»	188
1	»	24	1	»	189
5	»	35	2	»	191
55	»	37a	1	»	213
53	»	37b			
8	»	38			

Moteur *Magic* (non compris dans la boîte).

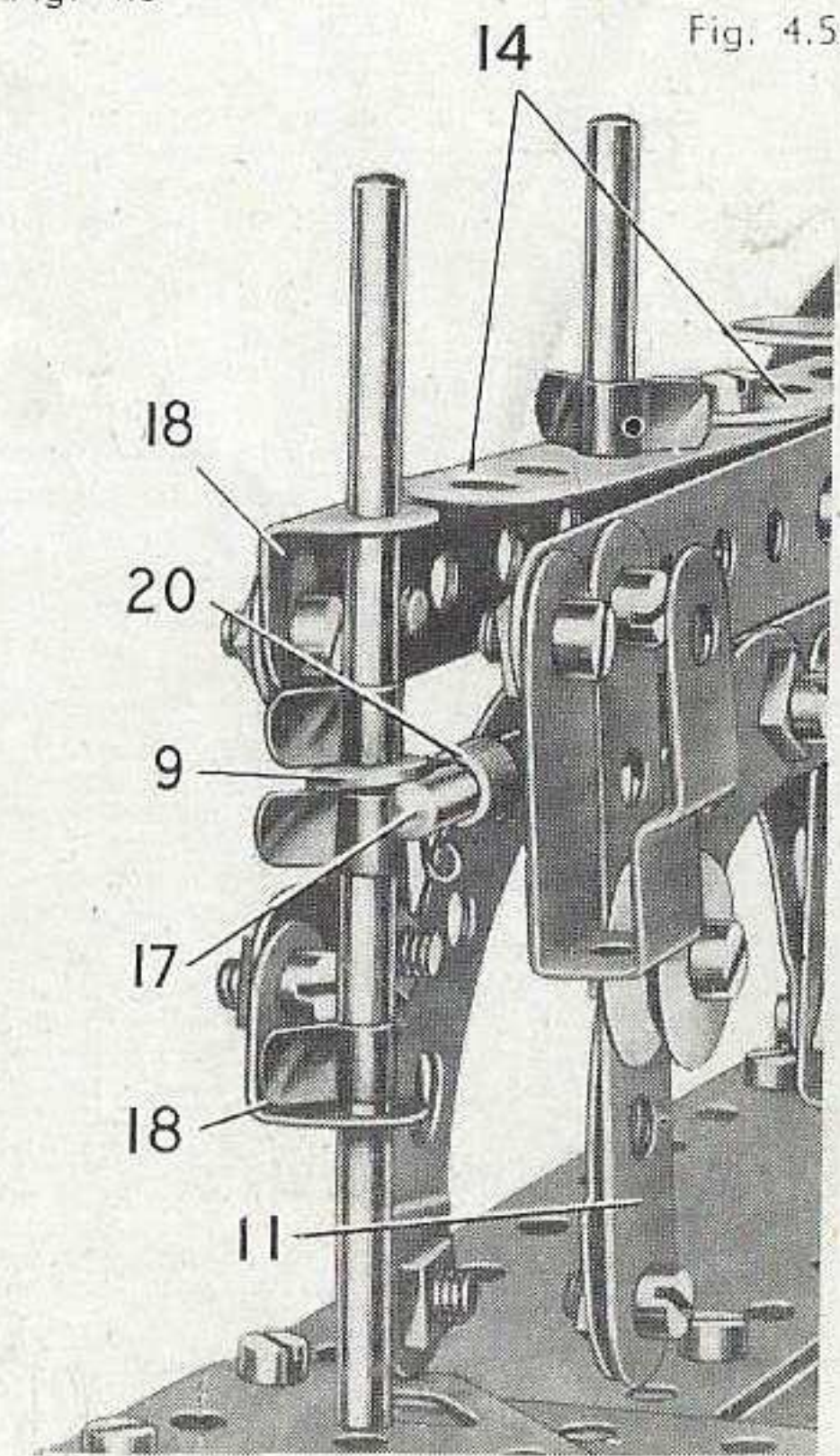
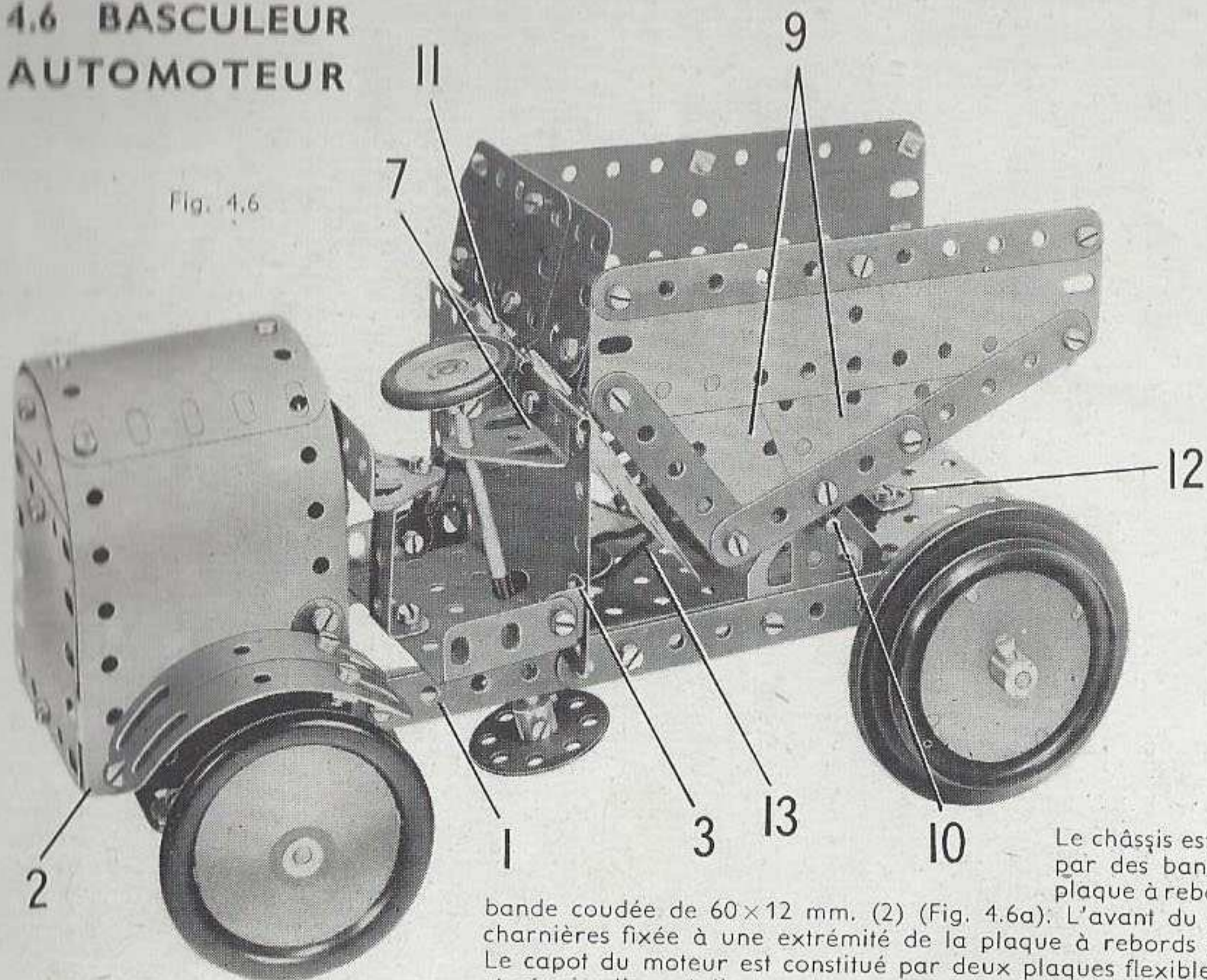


Fig. 4.5a



### 4.6 BASCULEUR AUTOMOTEUR

Fig. 4.6



#### Pièces nécessaires

6	No.	2	1	No.	51
2	»	3	1	»	52
9	»	5	3	»	90a
4	»	10	3	»	111c
2	»	11	2	»	125
8	»	12	2	»	126
4	»	12c	2	»	126a
1	»	15b	1	»	155
2	»	16	1	»	186
2	»	17	4	»	187
2	»	18a	2	»	188
2	»	19b	2	»	189
3	»	22	4	»	190
1	»	24	2	»	191
5	»	35	2	»	192
87	»	37a	1	»	198
81	»	37b	1	»	212
6	»	38	1	»	213
1	»	38d	2	»	214
1	»	40	4	»	215
1	»	48	4	»	221
4	»	48a			

Le châssis est une plaque à rebords de 14x6 cm., prolongée par des bandes de 11 trous (1). Ces bandes dépassent la plaque à rebords de deux trous, et elles sont réunies par une charnière fixée à une extrémité de la plaque à rebords par un support plat.

Le capot du moteur est constitué par deux plaques flexibles de 14x6 cm. boulonnées sur les bandes (1) et réunies l'une à l'autre au sommet. L'avant et l'arrière du capot sont constitués par une plaque semi-

circulaire et une plaque flexible de 6x6 cm. L'arrière est fixé sur la bande coudée (2) et l'avant est fixé sur une bande coudée similaire boulonnée entre les bandes (1). Une plaque à rebords de 6x4 cm., fixée sur une équerre (3) forme le plancher du poste de conduite ; le siège est une embase triangulée coudée boulonnée sur une bande coudée de 38x12 mm.

Une bande de 7 trous (4) (Fig. 4.6a) est boulonnée sur une bande coudée de 60x12 mm. fixée sur les bandes (1). Les bandes de 5 trous (5) passées dans les supports doubles (6) sont libres de pivoter sur des boulons de 9,5 mm., articulés sur la bande (4) par contre-écrou. Les bandes (5) sont réunies l'une à l'autre par une bande de 7 trous tenue par des boulons munis de contre-écrous. Deux roues d'auto sont bloquées sur des tringles de 4 cm. qui passent dans les supports doubles (6).

Le tube de direction est une tringle de 10 cm. qui passe dans une embase triangulée coudée (7) et dans la plaque à rebords de 6x4 cm. Un support plat est fixé à une roue barillet montée sur cette tringle, et une bande incurvée épaulée est boulonnée solidement sur le support plat. La bande incurvée est réunie par une bande de 5 trous (8) à l'une des bandes (5). Les boulons qui fixent la bande (8) à chaque extrémité sont munis de contre-écrous.

L'essieu passe dans des bandes incurvées épaulées boulonnées sur la plaque à rebords, et il est constitué par une tringle de 9 cm. et une de 5 cm., réunies par un raccord de tringles.

Chaque côté de la benne est constitué par deux plaques flexibles triangulaires de 6x4 cm. (9) et par une plaque flexible de 14x4 cm. renforcée par des bandes comme le montre la figure. Le fond est constitué par deux plaques flexibles de 11,5x6 cm., reliées aux côtés par des équerres. L'arrière est constitué par deux plaques flexibles de 6x6 cm. et deux plaques flexibles de 6x4 cm. fixées entre elles et au fond par des équerres à 135°, et aux côtés par des équerres. La benne pivote sur une tringle de 9 cm. (10) qui passe dans des embases triangulées plates boulonnées sur le châssis et dans une équerre fixée de chaque côté de la benne.

Les garde-boue qui se trouvent au-dessus de chacune des roues arrière sont figurés par deux bandes cintrées à glissières. Ces dernières sont réunies l'une à l'autre par un support plat, et elles sont fixées sur le côté du capot par une équerre.

La benne bascule grâce à une tringle de 5 cm. (11) tenue dans un raccord de tringle et bande qui est fixé à l'aide d'un contre-écrou sur le côté de la plaque à rebords de 6x4 cm. Une ficelle est attachée à cette tringle, passe dans une équerre à 135° (12) et est attachée à l'avant de la benne. Cette dernière retourne à sa position normale grâce à la courroie de 65 mm. (13).

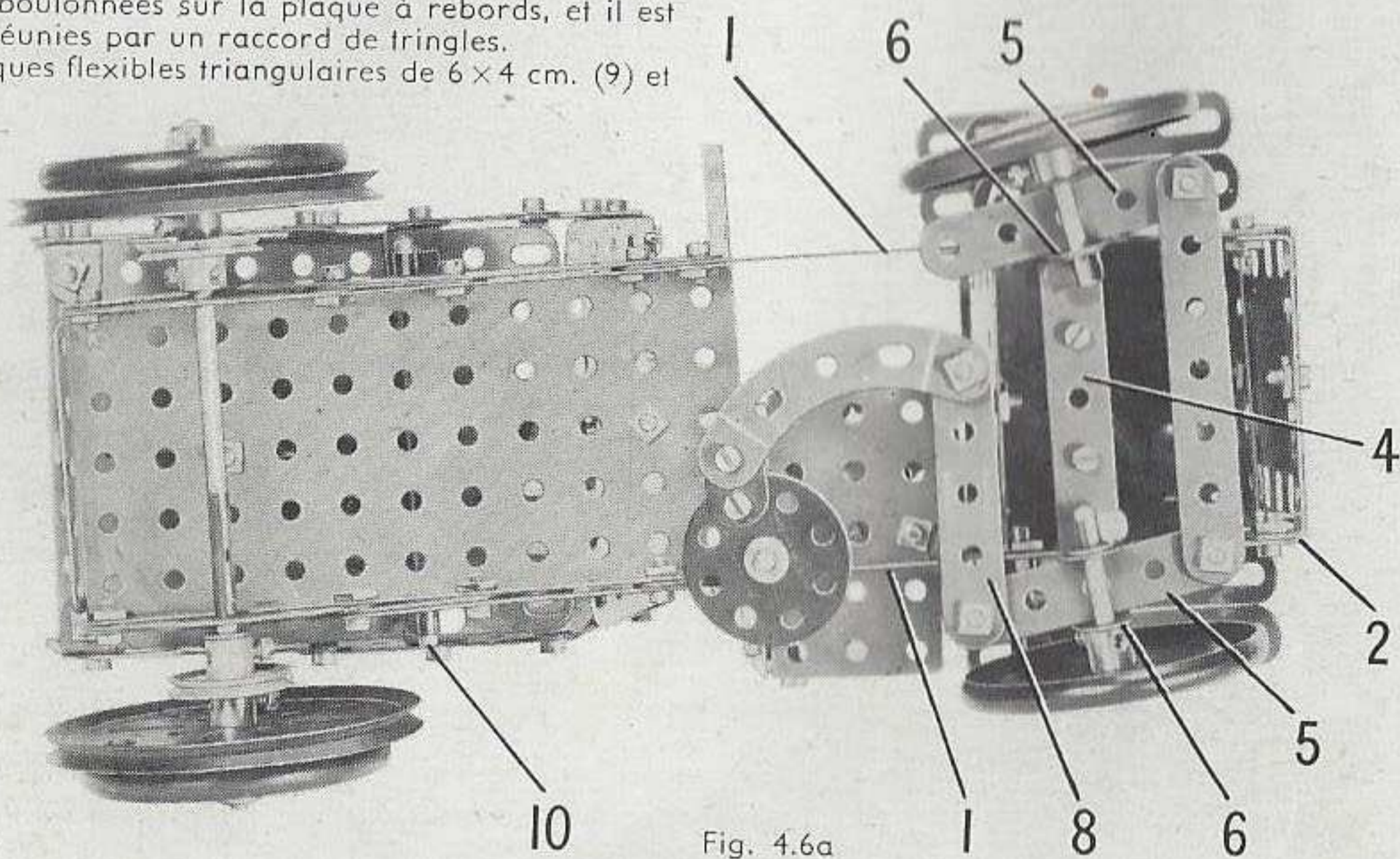


Fig. 4.6a

### 4.7 TÉLÉPHÉRIQUE

Une poulie de 75 mm. est fixée à la manivelle et actionne par l'intermédiaire d'une corde une autre poulie du même diamètre montée sur l'arbre moteur. Une poulie de 25 mm. est également fixée sur celui-ci. La corde de commande est d'abord fixée au sommet de la cabine, puis passée par-dessus une tringle de 5 cm. située au sommet de la tour, autour de la poulie de 25 mm. sur l'arbre moteur et de nouveau par dessus la tringle de 5 cm. De là, elle va à la station supérieure dans laquelle elle passe autour d'une poulie folle de 12 mm. ; puis elle vient s'attacher à son point de départ, à la suspension de la cabine. Une extrémité de la corde-guide est fixée à une bande coudée de 38x12 mm. montée dans la partie supérieure de la tour ; son extrémité opposée est attachée au support double que l'on voit à gauche, dans la station supérieure.

La station supérieure s'obtient en boulonnant deux embases triangulées coudées et un support double sur une bande de 7 trous.

Deux plaques-secteur à rebords reliées par quatre bandes de 5 trous et deux plaques flexibles de 11,5x6 cm., forment la cabine. La superstructure de cette dernière consiste en 4 bandes de 5 trous boulonnées à deux embases triangulées plates réunies par une bande coudée de 60x12 mm. Une tringle de 9 cm., passée dans les embases triangulées plates, porte une poulie de 25 mm. et est maintenue en place par une clavette et une roue barillet.

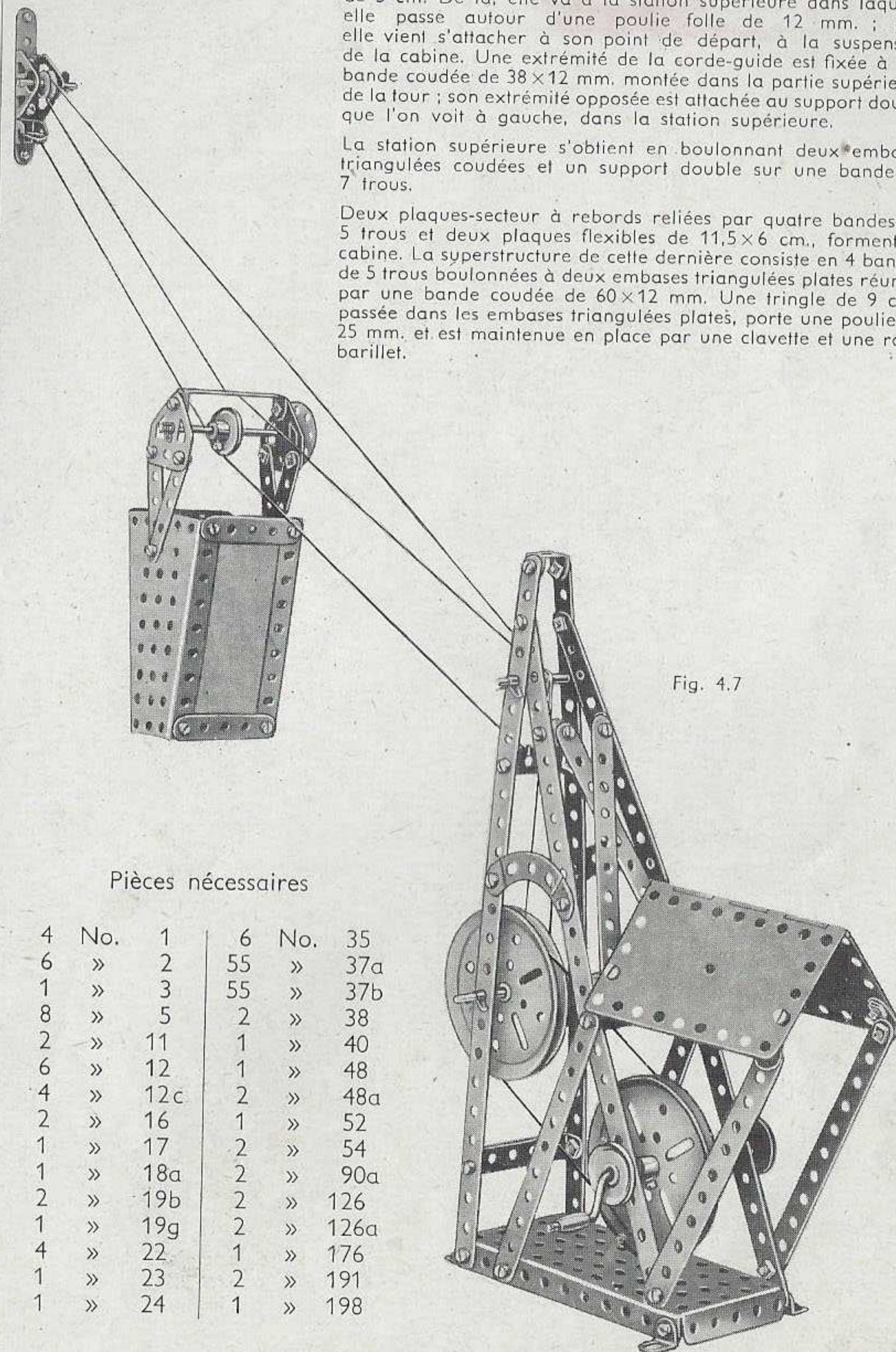


Fig. 4.7

#### Pièces nécessaires

4	No.	1	6	No.	35
6	»	2	55	»	37a
1	»	3	55	»	37b
8	»	5	2	»	38
2	»	11	1	»	40
6	»	12	1	»	48
4	»	12c	2	»	48a
2	»	16	1	»	52
1	»	17	2	»	54
1	»	18a	2	»	90a
2	»	19b	2	»	126
1	»	19g	2	»	126a
4	»	22	1	»	176
1	»	23	2	»	191
1	»	24	1	»	198



### 4.8 PONT A TRAVÉE MOBILE

La base des deux tours est constituée par deux plaques-secteur à rebords réunies par leurs extrémités étroites au moyen de trois bandes de 5 trous. Une bande coudée de 60x12 mm (1) est boulonnée au travers de chaque plaque-secteur à rebords, et deux bandes de 25 trous sont boulonnées verticalement sur chaque bande coudée comme le montre la figure. Les bandes sont réunies à leurs extrémités supérieures par une seconde bande coudée de 60x12 mm. Une plaque cintrée en U (2) est boulonnée sur cette dernière, mais en est maintenue écartée par deux rondelles métalliques placées sur le corps du boulon.

La chaussée d'accès est constituée de chaque côté par une plaque flexible de 14x6 cm. et une de 6x6 cm. Elle est fixée sur une bande coudée de 60x12 mm. boulonnée entre les bandes de 25 trous de la tour, et elle est fixée sur une bande coudée identique (3) placée entre une plaque flexible de 11,5x6 cm. et la moitié d'une plaque à charnière (4). Pour pouvoir utiliser séparément les deux moitiés de la plaque, il suffit d'enlever l'axe de la charnière. Une plaque cintrée de 43 mm. de rayon (5) est fixée sur des équerres à 135°.

Les chaussées d'accès sont renforcées par deux bandes de 11 trous (6) d'un côté, par une bande de 11 trous et une de 7 trous de l'autre côté.

La travée mobile est constituée par une plaque à rebords de 14x6 cm., les arches sont des bandes de 11 trous légèrement incurvées et fixées par des équerres sur des embases triangulées plates boulonnées à la plaque à rebords.

Une corde (7) est fixée par un ressort d'attache sur la manivelle (8) ; elle passe ensuite autour de la tringle (9) et elle est attachée à une des extrémités de la travée mobile. Une seconde corde est attachée à la corde (7) en un point (12). Elle passe autour de la tringle (9) et autour d'une tringle identique (10) ; elle est enfin attachée à l'autre extrémité de la travée mobile. Cette dernière est guidée de chaque côté par une corde (11) attachée à la plaque cintrée en U (2). La corde est passée dans un trou de la plaque à rebords dans la plaque-secteur, dans un second trou de la plaque à rebords et elle est enfin attachée à la plaque cintrée en U.

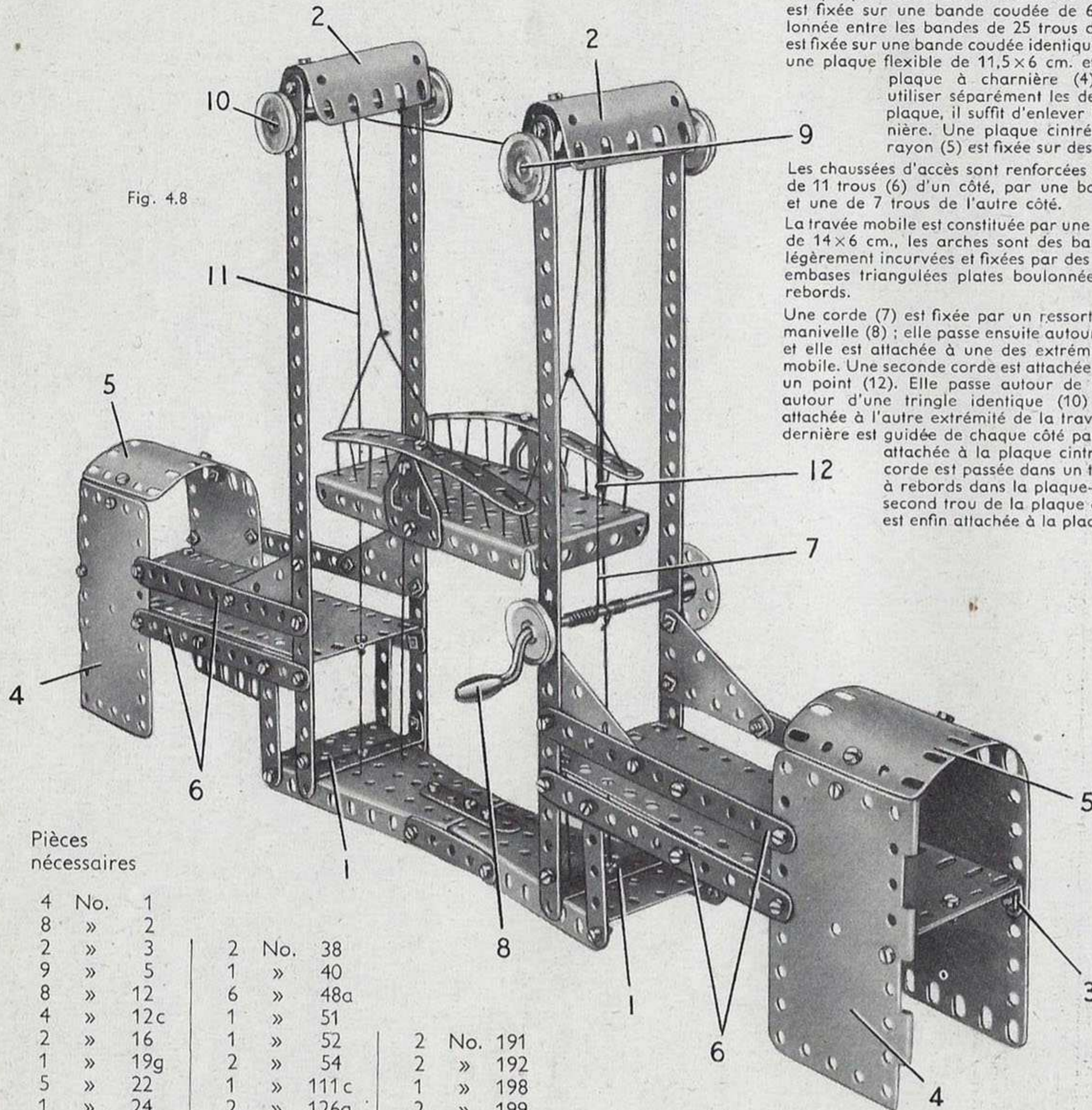


Fig. 4.8

Pièces nécessaires

4	No.	1			
8	»	2			
2	»	3	2	No.	38
9	»	5	1	»	40
8	»	12	6	»	48a
4	»	12c	1	»	51
2	»	16	1	»	52
1	»	19g	2	»	54
5	»	22	1	»	111c
1	»	24	2	»	126a
82	»	37a	1	»	176
81	»	37b	2	»	190
			2	No.	191
			2	»	192
			1	»	198
			2	»	199
			2	»	200
			4	»	221

### 4.9 ATTRACTION FORAINE

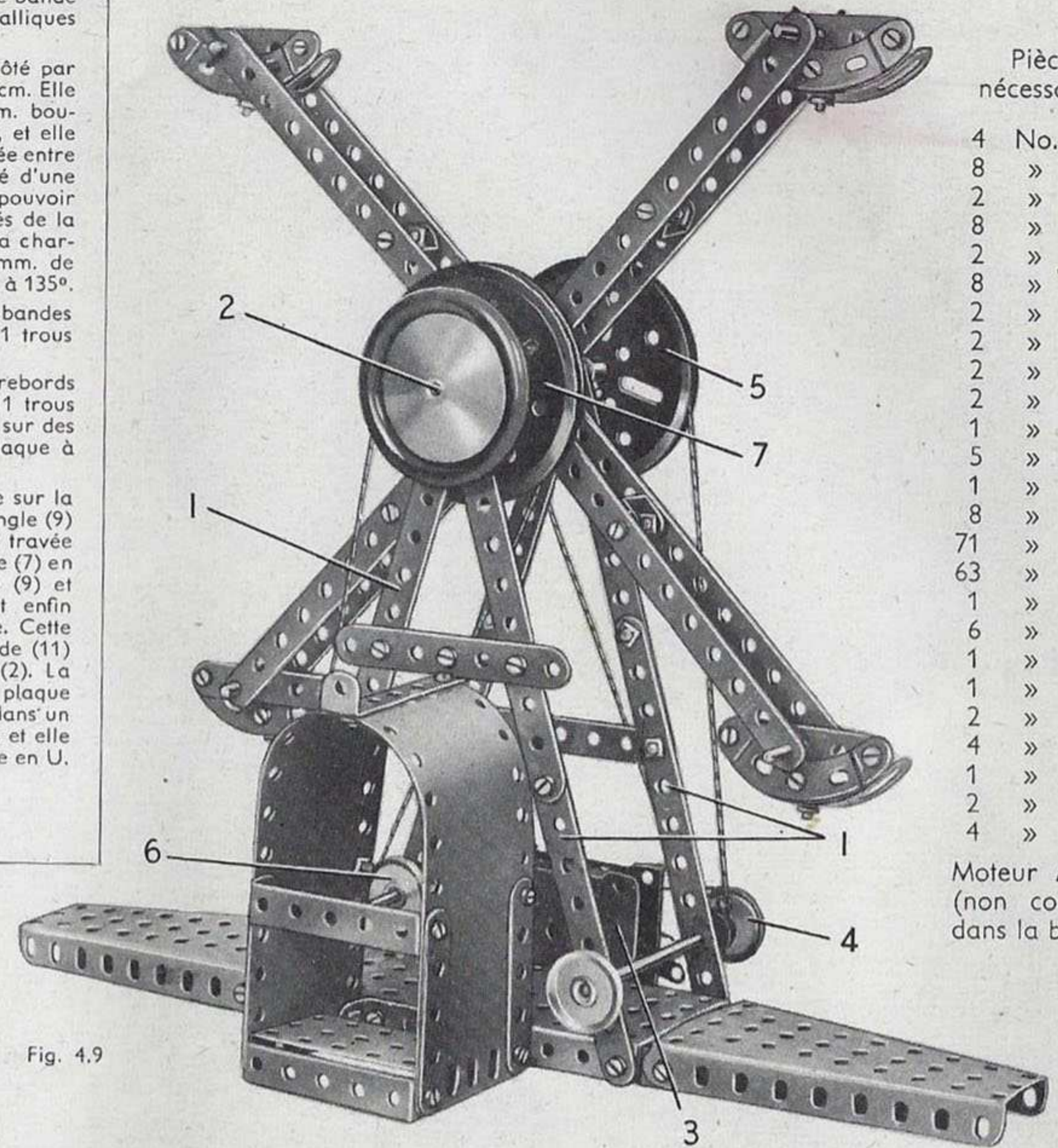


Fig. 4.9

Pièces nécessaires

4	No.	1
8	»	2
2	»	3
8	»	5
2	»	11
8	»	12
2	»	15b
2	»	17
2	»	18a
2	»	19b
1	»	19g
5	»	22
1	»	24
8	»	35
71	»	37a
63	»	37b
1	»	40
6	»	48a
1	»	51
1	»	52
2	»	54
4	»	90a
1	»	187
2	»	192
4	»	215

Moteur Magic (non compris dans la boîte).

La construction de cette attraction bien connue débute par la confection de quatre montants (1) constitués chacun par deux bandes de 11 trous qui se recouvrent sur 4 trous. Ces montants sont boulonnés sur une plaque à rebords de 14x6 cm. qui forme le centre de la base du modèle. A chaque extrémité de cette plaque sont fixées des plaques-secteur à rebords par l'intermédiaire de bandes coudées de 60x12 mm.

Les bras qui tiennent les nacelles sont des bandes de 25 trous réunies par paires à l'aide de deux supports doubles et également de deux supports doubles composés de deux équerres. Les bras sont boulonnés à angle droit sur une roue barillet qui est fixée sur l'arbre principal (2). Cet arbre passe dans les bandes (1).

L'entrée est construite sur une plaque à rebords de 6x4 cm. de chaque côté de laquelle est boulonnée une plaque flexible de 14x6 cm. renforcée par des bandes de 5 trous. L'ensemble est fixé à l'avant de la plaque à rebords de 14x6 cm. par une bande coudée de 60x12 mm.

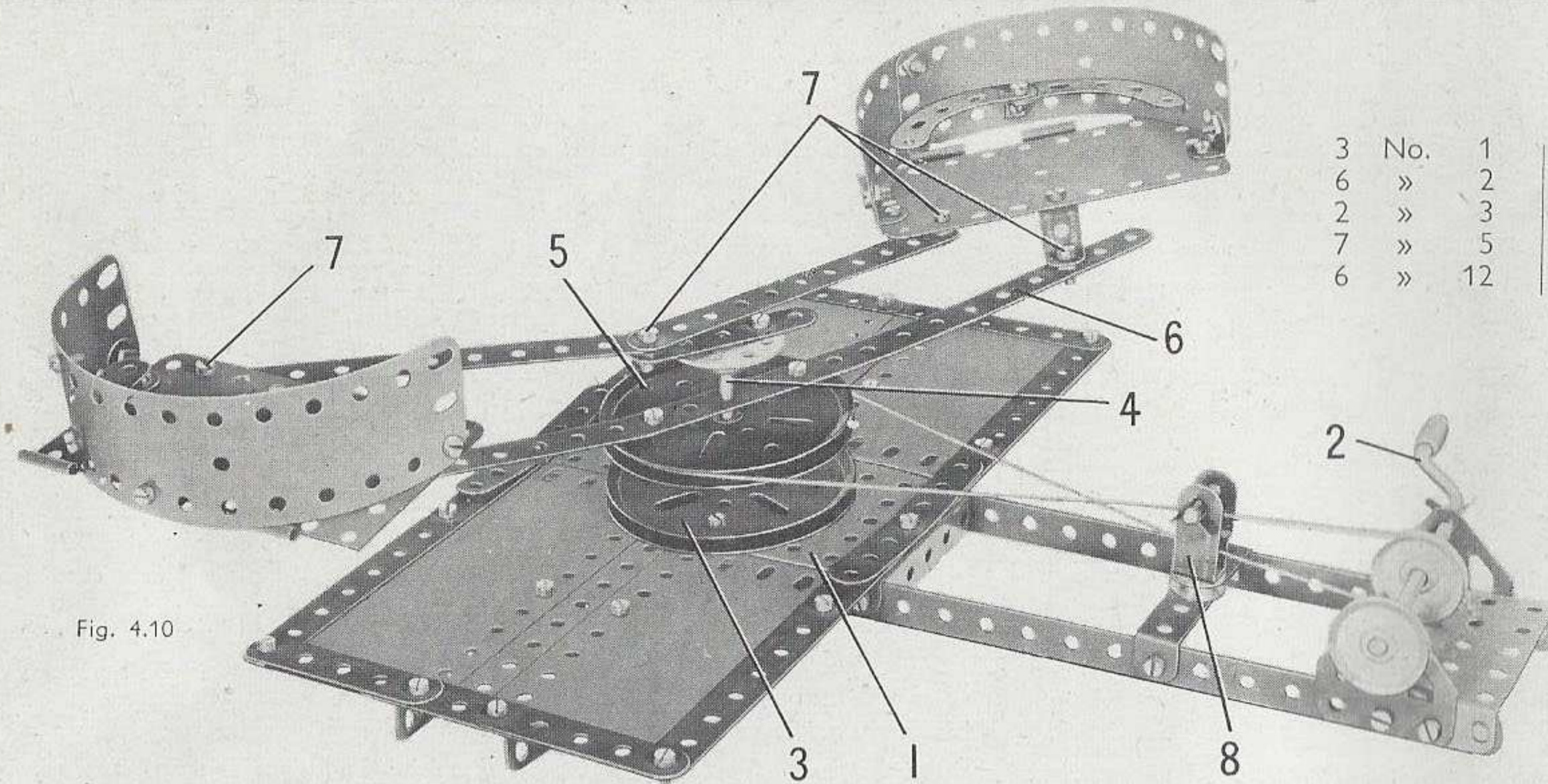
Un moteur Magic (3) est boulonné sur le rebord de la plaque à rebords de 14x6 cm. et la poulie du moteur entraîne une poulie de 25 mm. (4). Une poulie de 12 mm. (fournie avec le moteur) est également fixée sur cette tringle et elle entraîne une poulie de 75 mm. (5) placée sur la tringle (2).

Chacune des nacelles est constituée par une bande de 5 trous et une bande incurvée épaulée boulonnées ensemble, et une bande cintrée à glissière est fixée sur la bande incurvée par une équerre.

Si vous ne disposez pas d'un moteur Magic, vous pouvez faire fonctionner le modèle à la main. Dans ce but, une poulie de 25 mm. (6) sera fixée sur une manivelle passée dans deux des bandes (1), et sera reliée par une corde à une poulie de 75 mm. (7).



### 4.10 MANÈGE



Pièces nécessaires																	
3	No.	1	1	No.	17	1	No.	23	1	No.	38	1	No.	52	2	No.	126a
6	»	2	1	»	18b	1	»	24	1	»	40	2	»	54	2	»	188
2	»	3	2	»	19b	6	»	35	1	»	44	4	»	90a	2	»	189
7	»	5	1	»	19g	67	»	37a	3	»	48a	6	»	111c	2	»	191
6	»	12	2	»	22	56	»	37b	1	»	51	2	»	125	1	»	192
																	198

La base du modèle est une plaque à rebords de 14x6 cm. (1) prolongée de chaque côté par une plaque-secteur à rebords reliée à la base par une bande coudée de 60x12 mm. Une plaque flexible de 14x6 cm. et une de 11,5x6 cm. sont boulonnées sur chaque plaque-secteur à rebords, et leurs bords sont renforcés par des bandes comme le montre la figure. Deux bandes de 25 trous sont boulonnées sur les grands rebords de la plaque à rebords (1) et leurs extrémités sont réunies par une plaque à rebords de 6x4 cm. Deux embases triangulées plates boulonnées aux extrémités des bandes de 25 trous soutiennent une manivelle (2).  
 Une poulie de 75 mm. (3) est boulonnée sur la plaque à rebords (1) et dans son moyeu est fixée une tringle de 5 cm. (4). Une seconde poulie de 75 mm. (5) est tenue écartée de la poulie (3) par une clavette et elle peut pivoter librement sur la tringle (4). Sur cette poulie est boulonnée une bande de 25 trous (6) qui est tenue écartée de la poulie par une clavette placée sur le corps de chacun des boulons de 9,5 mm. qui la fixent.  
 Au sommet de la tringle (4) est placée une roue barillet qui porte une bande de 5 trous ; l'extrémité de cette bande est réunie aux sièges du manège par des bandes de 11 trous. Les boulons (7) sont munis de contre-écrous. Les bases des sièges sont les deux moitiés d'une plaque à charnières ; les dossiers sont constitués par des plaques flexibles de 14x4 cm. et de 6x4 cm. réunies aux bases par des équerres.  
 La poulie de 75 mm. (5) est entraînée par une corde qui passe autour d'une poulie de 25 mm. placée sur la manivelle (2). La corde est guidée par une chape (8) boulonnée sur une bande coudée de 60x12 mm. fixée au travers des bandes de 25 trous. Une tringle de 2,5 cm. est tenue dans la chape par des clavettes.

Fig. 4.10

Pièces nécessaires											
8	No.	2	2	No.	24a	2	No.	192	2	No.	126a
2	»	3	3	»	35	1	»	198	1	»	198
9	»	5	87	»	37a	4	»	199	2	»	199
5	»	10	78	»	37b	6	»	200	2	»	200
2	»	11	5	»	38	2	»	212a	2	»	212a
8	»	12	2	»	38d	1	»	213	1	»	213
3	»	12c	1	»	40	2	»	214	2	»	214
2	»	15b	1	»	44	3	»	215	3	»	215
1	»	16	1	»	48	4	»	221	4	»	221
2	»	17	6	»	48a						
2	»	18a									
2	»	22									
1	»	23									
1	»	24									

Chaque côté de la voiture est constitué par une plaque flexible de 14x4 cm. (1), une plaque flexible de 6x4 cm. (2) et une plaque flexible triangulaire de 6x4 cm. (3). Ces plaques sont réunies par une embase triangulée plate (4), un disque (5) et un support plat (6) à deux bandes de 11 trous qui se recouvrent sur 4 trous. Le dessus du capot est réuni aux côtés par une équerre, une bande coudée de 38x12 mm. (7), et deux bandes coudées de 60x12 mm. (8). Les plaques flexibles de 14x6 cm. du dessus sont prolongées par deux plaques cintrées de 43 mm. de rayon (9). Une bande coudée de 60x12 mm. est fixée sur les plaques cintrées par un support plat, et deux bandes incurvées épaulées (10) sont fixées sur la bande coudée. Les boulons qui tiennent les bandes incurvées tiennent également deux raccords de tringle et bande à angle droit ; une tringle de 5 cm. et une de 10 cm. tenues dans ces raccords forment le pare-chocs.  
 L'arrière de la voiture est formé par une plaque à charnières (11) fixée sur des équerres tenues par un boulon (12) de chaque côté. Deux plaques cintrées en U sont boulonnées sur le bord arrière de la plaque à charnières, et elles sont réunies aux côtés par des équerres. Deux plaques flexibles de 6x6 cm. (13) sont fixées sur le capot par trois équerres à 135°. Le siège est une plaque à rebords de 6x4 cm.  
 Les ailes avant sont constituées chacune par deux bandes de 11 trous (14) et (15), une bande de 5 trous (16), une plaque flexible triangulaire de 6x4 cm., une plaque semi-circulaire, une bande incurvée épaulée et une bande cintrée à glissière. La bande (14) est boulonnée à une embase triangulée coudée fixée sur le côté de la voiture et les bandes (15) et (16) sont réunies à l'embase triangulée coudée par une équerre. La bande cintrée à glissière prolonge la bande (14), et la bande incurvée prolonge la bande (15). La plaque semi-circulaire est fixée sur un support plat boulonné à l'extrémité avant de la bande (15) et la bande cintrée à glissière est fixée sur l'une des bandes incurvées (10). Les ailes sont réunies au capot par des bandes coudées de 60x12 mm. (17).  
 L'essieu avant est une bande de 7 trous (18) réunie par une équerre renversée à une chape (19) qui est fixée au capot par un boulon (20). Une bande de 5 trous (21) placée de chaque côté est glissée dans un support double. Un boulon de 9,5 mm. passe dans la bande et dans le support double, puis dans l'un des trous extrêmes de la bande (18) et il est muni de contre-écrous. Une bande de 7 trous (22) est articulée par contre-écrous aux extrémités avant des bandes (21). Les roues avant sont fixées sur des tringles de 4 cm. tenues dans les supports doubles par des clavettes. Le tube de direction est une tringle de 10 cm. qui passe dans l'une des plaques flexibles (13) et dans la bande cintrée à glissière (23) boulonnée sous le capot. La tringle de 10 cm. est tenue en place par une poulie de 25 mm. et elle porte une seconde poulie de 25 mm. (24) munie d'un boulon de 9,5 mm. Une corde est attachée par son centre au boulon de 9,5 mm. et chacune de ses extrémités est fixée à l'une des bandes (21). Une clavette montée sur le boulon de 9,5 mm. maintient la corde près de la tête du boulon.  
 L'essieu arrière est constitué par une tringle de 9 cm. et une de 5 cm. réunies par un raccord de tringles.

### 4.11 VOITURE DE SPORT

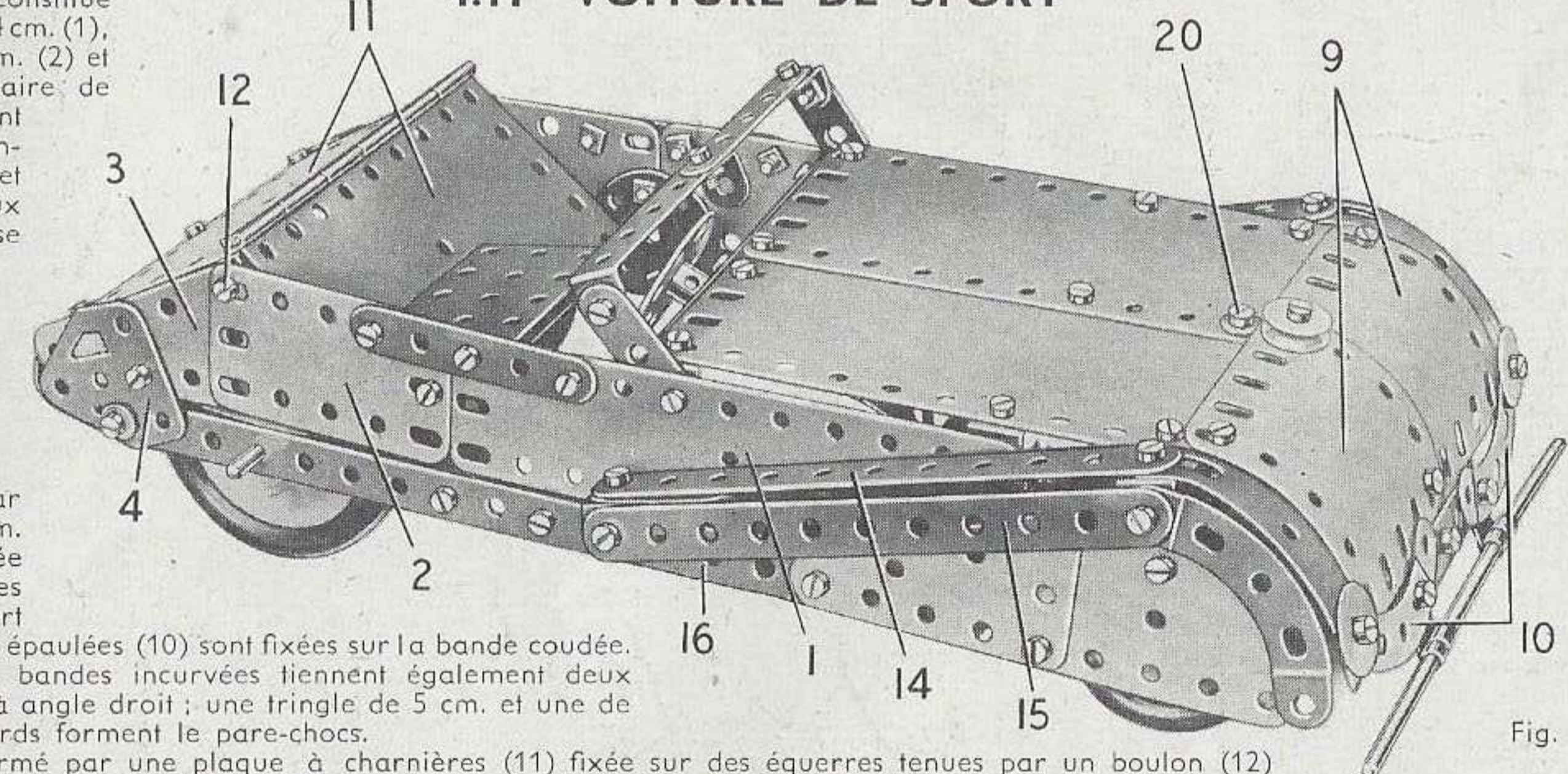


Fig. 4.11

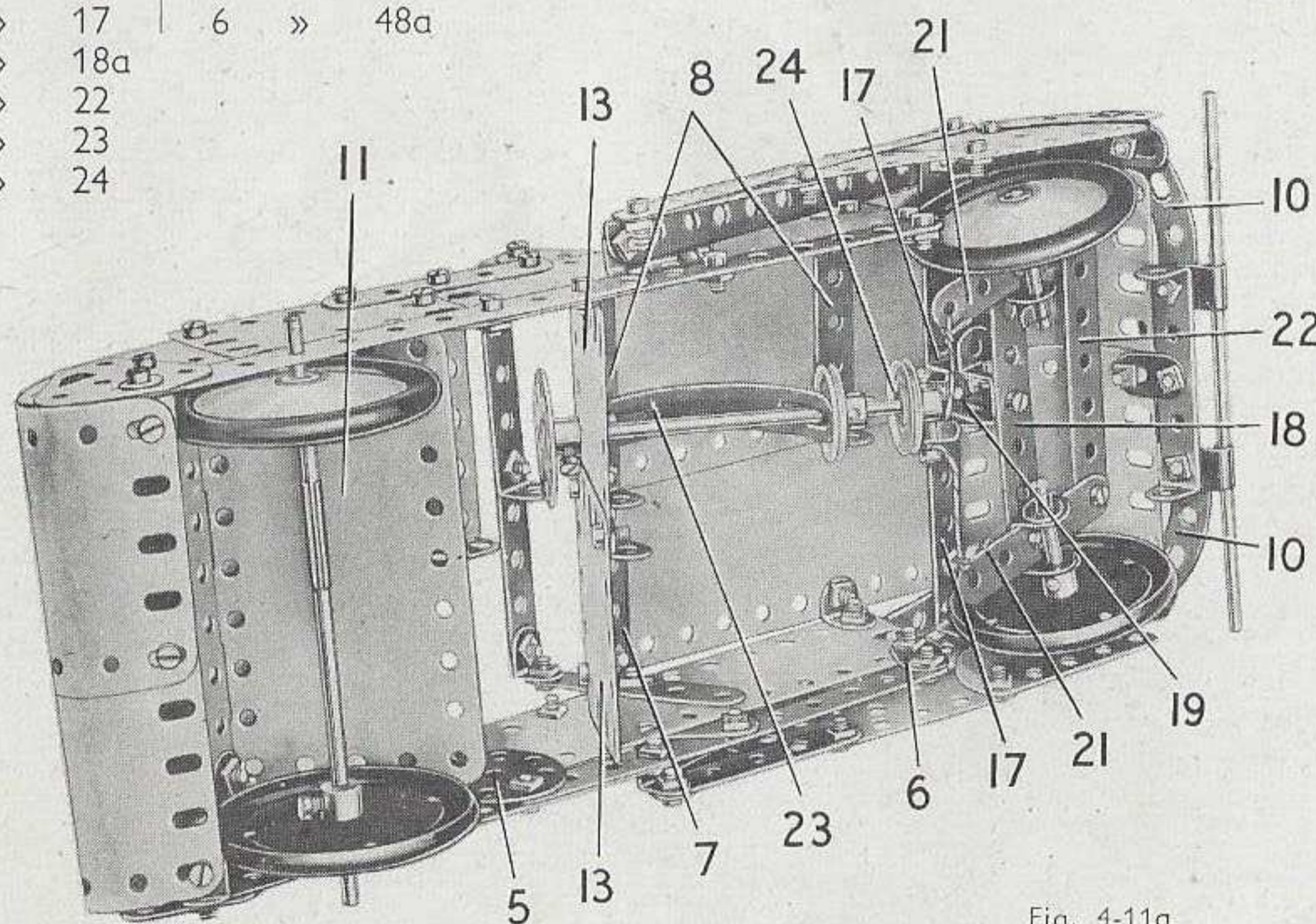


Fig. 4-11a

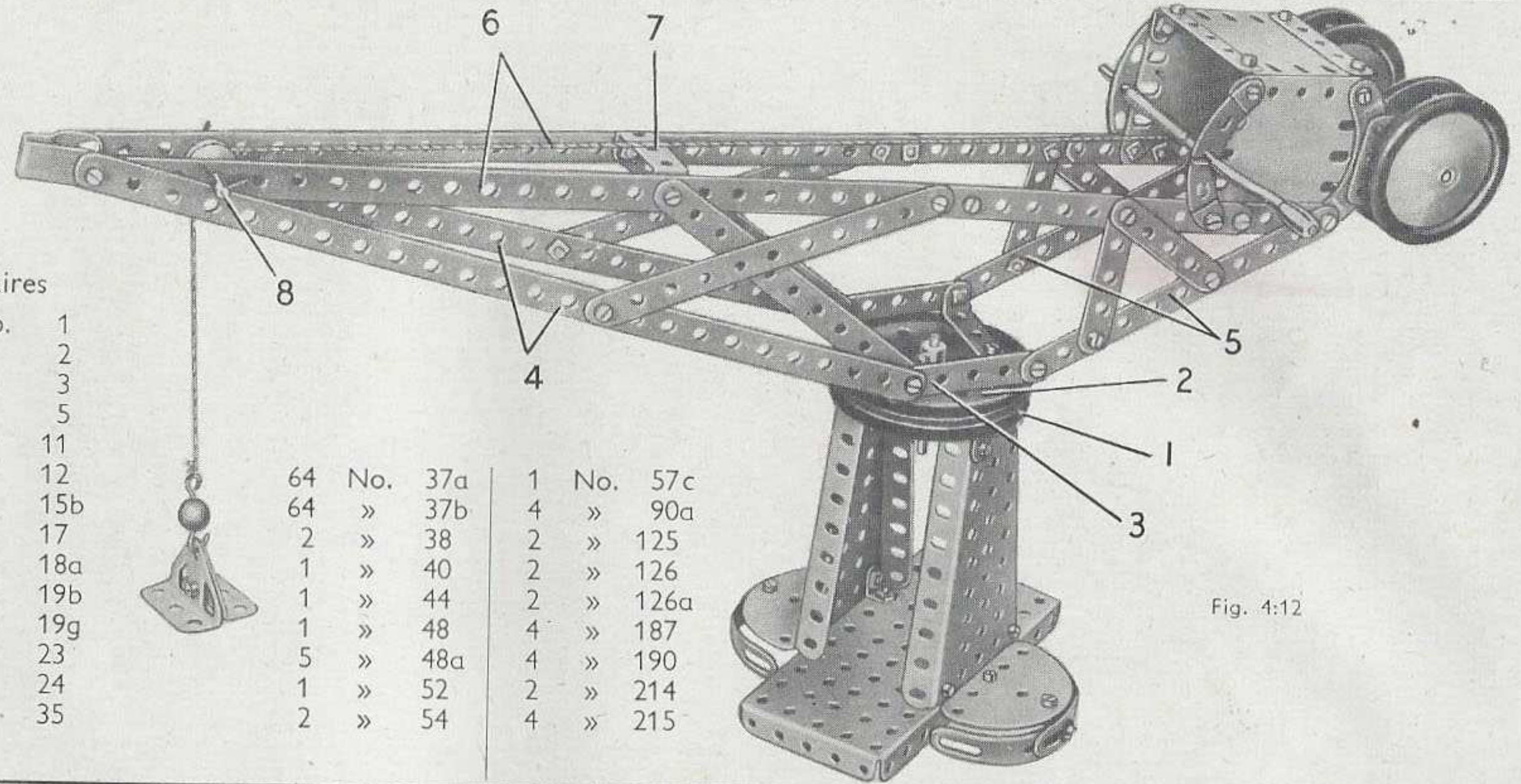


### 4.12 GRUE A FLÈCHE HORIZONTALE

La tour qui soutient la flèche est une plaque à rebords de 14x6 cm., sur laquelle sont fixées par des équerres deux plaques-secteur à rebords. Une plaque semi-circulaire est boulonnée de chaque côté à la plaque à rebords par une équerre, et deux bandes cintrées à glissière sont fixées sur un support double boulonné sous la plaque semi-circulaire.

Les extrémités étroites des plaques-secteur à rebords sont réunies par deux bandes coudées de 60x12 mm. et une poulie de 75 mm. (1) est fixée sur ces dernières. La flèche est fixée sur deux bandes coudées de 60x12 mm. boulonnées sur une seconde poulie de 75 mm. (2). Cette dernière est bloquée sur une tringle de 5 cm. Cette tringle tourne dans le moyeu de la poulie (1) et est tenue en place par une roue barillet bloquée sous la poulie (1). La flèche se construit en boulonnant deux bandes de 5 trous (3) sur les rebords des bandes coudées fixées sur la poulie (2). Chaque bande (3) est prolongée vers l'avant par une bande de 25 trous (4) et vers l'arrière par une bande de 11 trous (5). Les extrémités des bandes (4) et (5) sont réunies par des bandes (6) constituées chacune d'une bande de 25 trous, d'une de 11 trous et d'une de 5 trous. Deux bandes de 11 trous et deux de 5 trous servent à renforcer l'ensemble comme le montre la figure. Les côtés de la flèche sont réunis à l'arrière par une bande coudée de 60x12 mm. (7), au milieu par une bande coudée de 38x12 mm. et à l'avant par une chape.

La cabine se construit en boulonnant une plaque flexible de 6x6 cm. renforcée par des bandes incurvées épaulées sur chacun des côtés de la flèche; ces plaques sont réunies par une plaque flexible de 6x6 cm. fixée sur des équerres. Quatre roues d'auto sont fixées sur une tringle de 10 cm. qui passe dans des embases triangulées plates boulonnées sur deux des bandes incurvées épaulées. Une manivelle passe dans les deux autres bandes incurvées, et une corde attachée à la manivelle passe autour d'une poulie de 12 mm. montée sur une tringle de 4 cm. (8).



Pièces nécessaires

4	No.	1	64	No.	37a	1	No.	57c
8	»	2	64	»	37b	4	»	90a
2	»	3	2	»	38	2	»	125
8	»	5	1	»	40	2	»	126
2	»	11	1	»	44	2	»	126a
8	»	12	1	»	48	4	»	187
1	»	15b	5	»	48a	4	»	190
1	»	17	1	»	52	2	»	214
1	»	18a	2	»	54	4	»	215
2	»	19b						
1	»	19g						
1	»	23						
1	»	24						
4	»	35						

Fig. 4:12

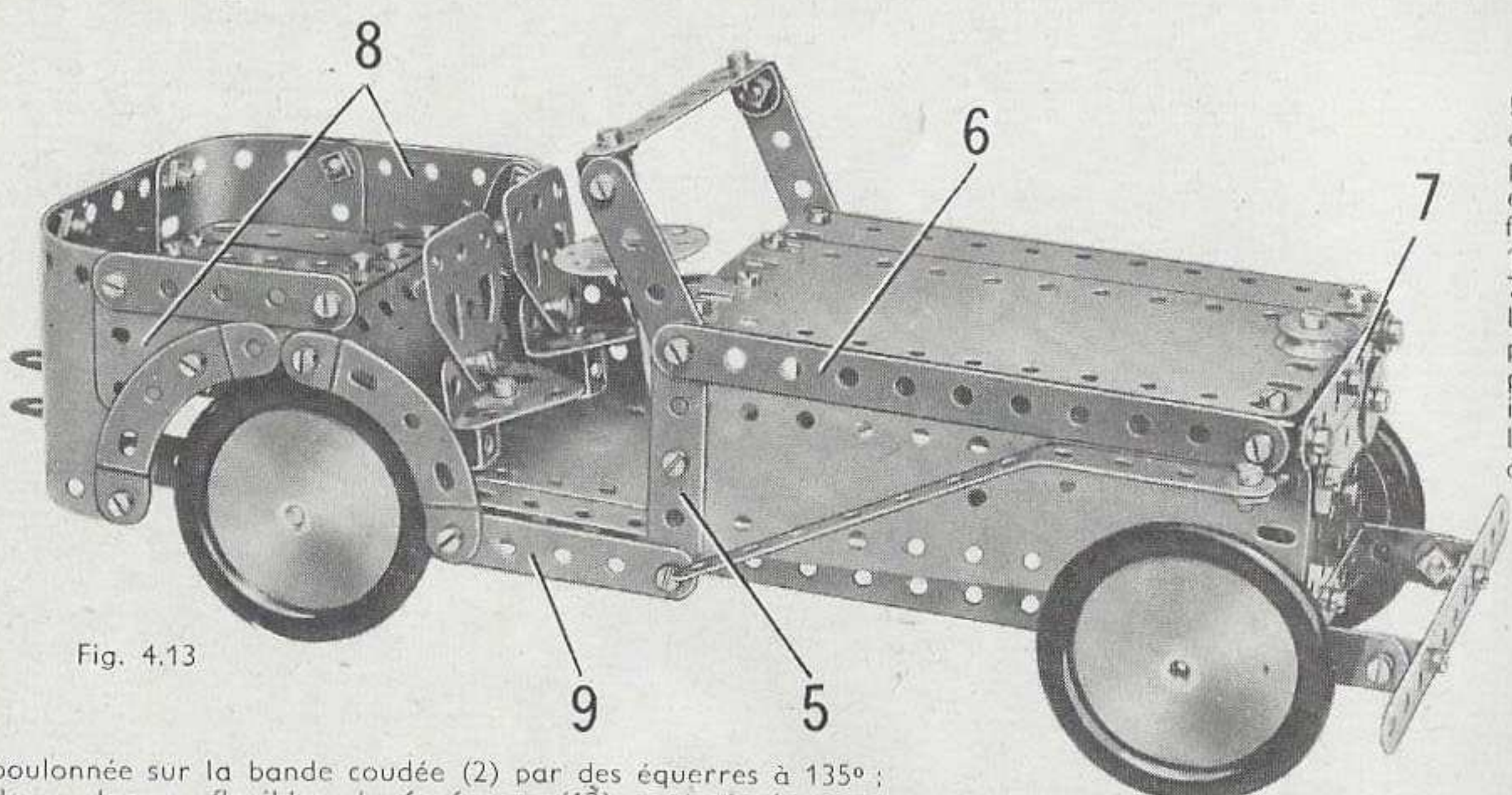


Fig. 4:13

### 4.13 JEEP

Le châssis est constitué par deux bandes de 25 trous réunies par 3 bandes coudées de 60x12 mm. (1), (2) et (3). Les axes des roues passent dans les bandes de 25 trous. Une bande coudée de 60x12 mm. (4) placée verticalement est boulonnée sur la bande coudée (1) et tient en place une plaque à rebords de 6x4 cm. qui figure le radiateur. Chacun des côtés du capot est une plaque flexible de 14x4 cm. boulonnée entre la plaque à rebords et une bande de 5 trous (5) réunie au châssis par un support double. Le dessus du capot est constitué par deux plaques flexibles de 14x6 cm. qui sont boulonnées au rebord supérieur de la bande coudée (4) et aux équerres fixées sur les bandes (5). Une bande de 11 trous (6) placée de chaque côté du capot est réunie par des équerres aux plaques flexibles. Le radiateur se complète par une bande de 7 trous (7) boulonnée sur la bande coudée (4).

L'arrière de la carrosserie se construit en boulonnant une plaque flexible de 6x6 cm. à la bande coudée (3). Cette plaque est munie de deux plaques cintrées de 43 mm. de rayon, et ces dernières sont prolongées par des plaques flexibles triangulaires de 6x4 cm. (8), renforcées par des bandes de 5 trous. Deux bandes incurvées épaulées placées de chaque côté sont réunies par des bandes de 5 trous (9) aux extrémités inférieures des bandes (5).

Le plancher de l'avant est une plaque flexible de 11,5x6 cm. (10) boulonnée sur la bande coudée (2), une plaque flexible de 6x6 cm. et une de 6x4 cm. fixées sur les supports doubles qui relient les bandes (5) au châssis. Le plancher de l'arrière est une plaque flexible de 6x4 cm. (11)

boulonnée sur la bande coudée (2) par des équerres à 135°; deux plaques flexibles de 6x6 cm. (12) sont réunies à la plaque flexible (11) par des équerres à 135°, et à l'arrière de la carrosserie par des bandes coudées de 60x12 mm. (13) et de 38x12 mm. (14). Des bandes cintrées à glissière boulonnées sur les plaques flexibles (12) recouvrent les vides compris entre la plaque flexible (11) et les côtés de la carrosserie; elles servent en même temps de garde-boue arrière.

Pièces nécessaires

2	No.	1	4	No.	12c	78	No.	37b	4	No.	90a	2	No.	189
4	»	2	2	»	15b	8	»	38	1	»	111c	4	»	190
2	»	3	1	»	17	2	»	38d	2	»	125	1	»	191
9	»	5	1	»	23	1	»	44	2	»	126	2	»	192
2	»	10	1	»	24	1	»	48	2	»	126a	2	»	200
2	»	11	5	»	35	6	»	48a	4	»	187	2	»	215
8	»	12	80	»	37a	1	»	51	2	»	188	2	»	221

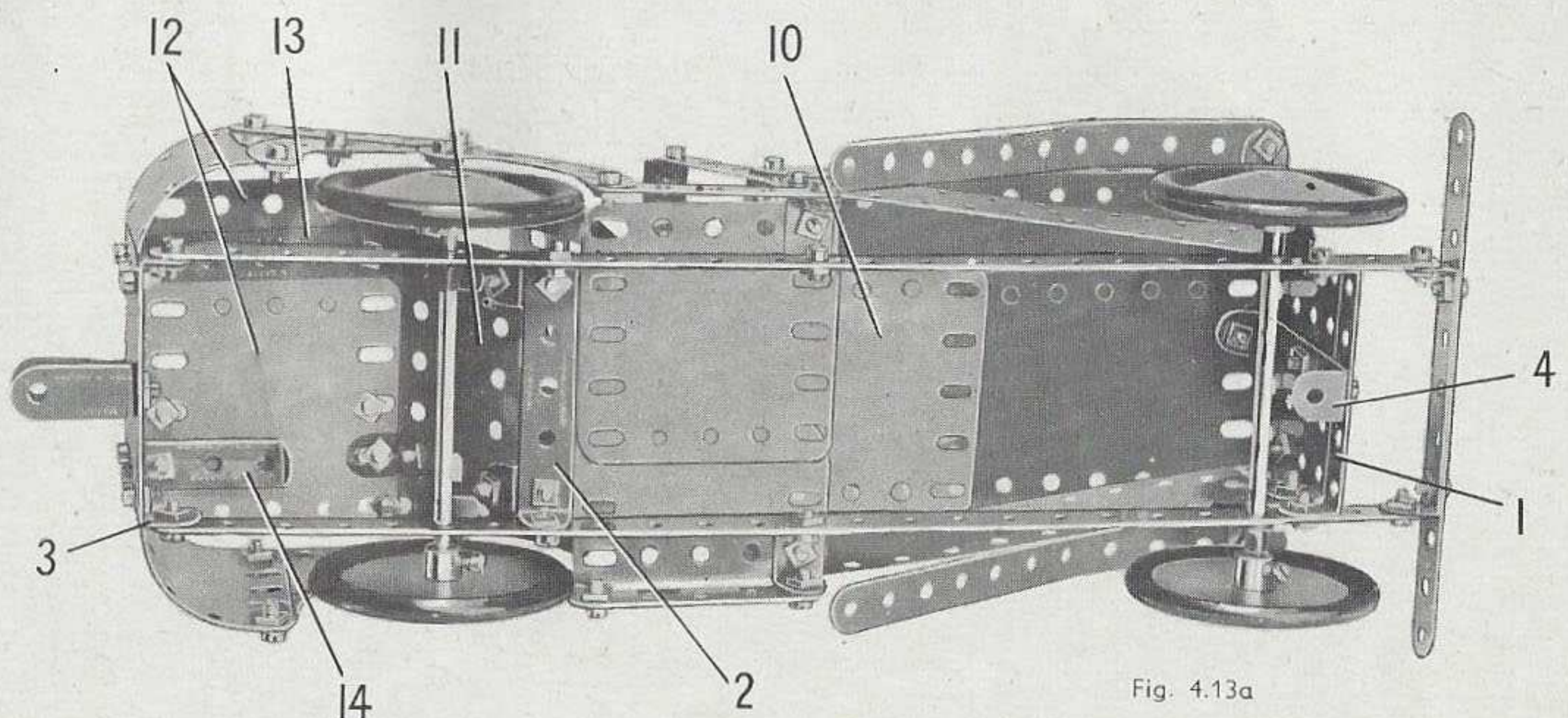


Fig. 4:13a



### 4.14 CYCLECAR

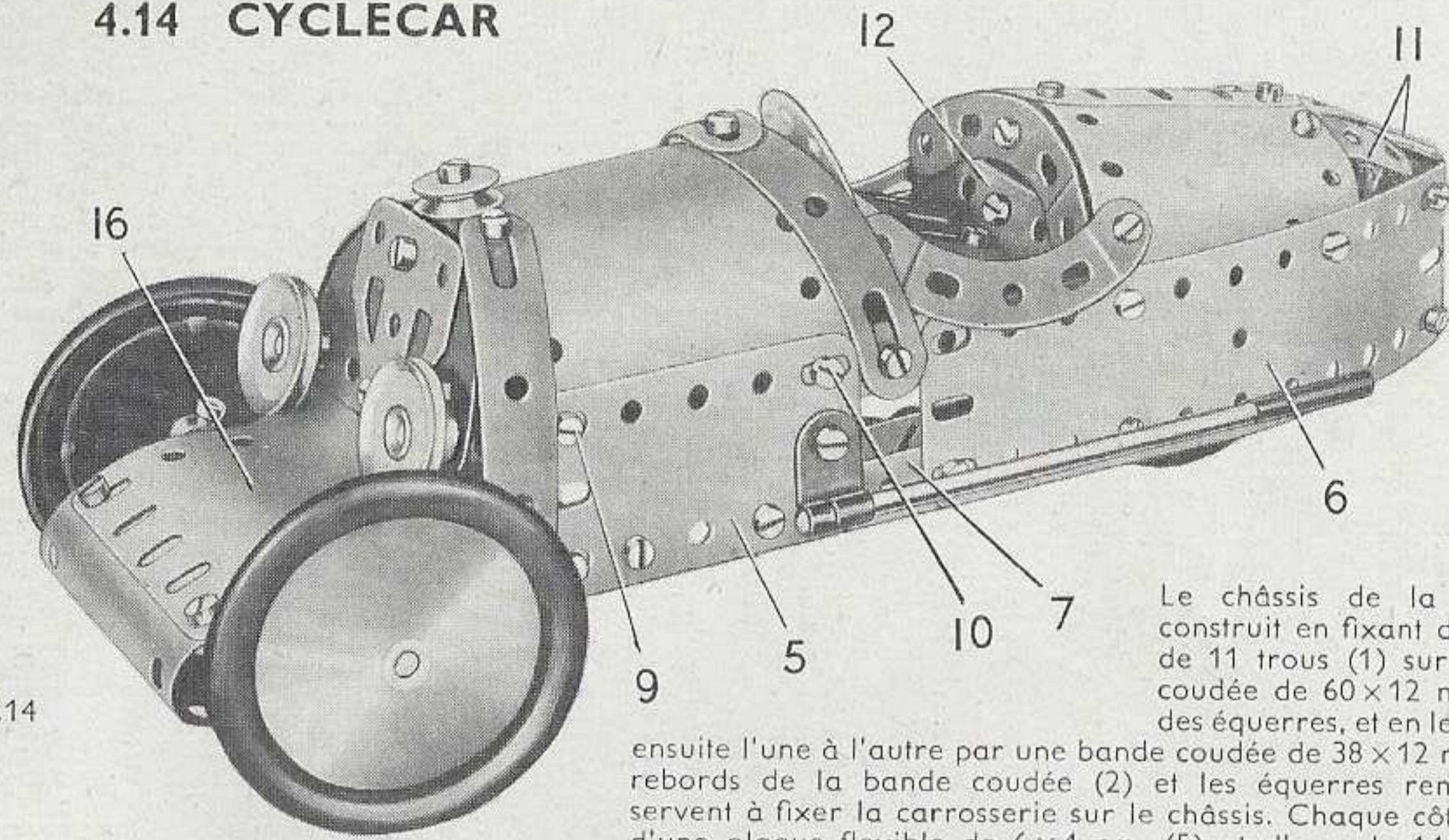


Fig. 4.14

Le châssis de la voiture se construit en fixant deux bandes de 11 trous (1) sur une bande coudée de 60x12 mm. (2) par des équerres, et en les réunissant ensuite l'une à l'autre par une bande coudée de 38x12 mm. (3). Les rebords de la bande coudée (2) et les équerres renversées (4) servent à fixer la carrosserie sur le châssis. Chaque côté est formé d'une plaque flexible de 6x4 cm. (5) et d'une de 14x4 cm. (6) boulonnées sur une bande de 11 trous (7). Les extrémités arrière des

plaques (6) sont réunies par 4 équerres à 135° disposées par paires (fig. 4.14a). Une plaque à rebords de 6x4 cm. (8) boulonnée entre les deux côtés de la carrosserie débordant d'un trou les extrémités avant des bandes (7). Le dessus du capot est une plaque flexible de 11,5x6 cm. incurvée de façon voulue et boulonnée entre les plaques (5). Les boulons (9) et (10) qui la tiennent en place servent également à fixer des bandes coudées de 60x12 mm. entre les côtés, de façon à renforcer le capot.

L'arrière est constitué par deux plaques cintrées de 43 mm. de rayon, et il est complété par trois bandes de 5 trous (11). Le siège est une plaque cintrée en U fixée par une embase triangulée coudée sur une bande de 5 trous (12). Cette bande est réunie par un support plat à une bande incurvée épaulée, et l'ensemble est fixé sur une équerre boulonnée aux plaques cintrées de 43 mm. de rayon.

La roue arrière est fixée sur une tringle de 5 cm. passée dans les bandes (1) et tenue en place par deux poulies de 25 mm. L'essieu avant est une bande de 7 trous (13) boulonnée entre deux bandes de 5 trous (14) fixées sur la plaque à rebords (8) l'une au-dessous de l'autre. Chacune des roues avant est fixée sur une tringle de 4 cm. qui passe dans un support double. Un support plat est bloqué par un écrou sur un boulon de 9,5 mm. passé dans le trou central du support double ; le boulon est ensuite articulé sur la bande (13) par contre-écrou. Une seconde bande de 7 trous (17) est fixée par contre-écrou aux extrémités des supports plats ; deux équerres disposées de façon à former une pièce en U, sont fixées sur cette bande par un boulon (15). Le tube de direction est une manivelle qui passe dans la bande coudée tenue par les boulons (9) et dans un support plat fixé sur la bande coudée tenue par les boulons (10). Son extrémité incurvée s'insère entre les équerres tenues par le boulon (15).

Le radiateur et l'avant sont constitués par une plaque flexible de 6x6 cm. (16) fixée sur une plaque semi-circulaire. Une plaque cintrée en U est boulonnée à l'extrémité avant de la plaque (16) et les phares sont des poulies de 25 mm. fixées sur des boulons de 9,5 mm. Le radiateur et l'avant sont fixés sur le capot par une équerre.

Le tuyau d'échappement est une tringle de 10 cm. maintenue dans un raccord de tringle et bande à angle droit.

#### Pièces nécessaires

6	No.	2	59	No.	37b	2	No.	200
2	»	3	1	»	38	1	»	212
6	»	5	1	»	48	1	»	212a
4	»	10	3	»	48a	1	»	213
2	»	11	1	»	51	1	»	214
7	»	12	3	»	90a	4	»	215
4	»	12c	5	»	111c			
1	»	15b	2	»	125			
2	»	17	1	»	126			
2	»	18a	1	»	126a			
1	»	19g	3	»	187			
4	»	22	2	»	188			
1	»	23	2	»	189			
1	»	24	1	»	190			
2	»	35	1	»	191			
69	»	37a	2	»	199			

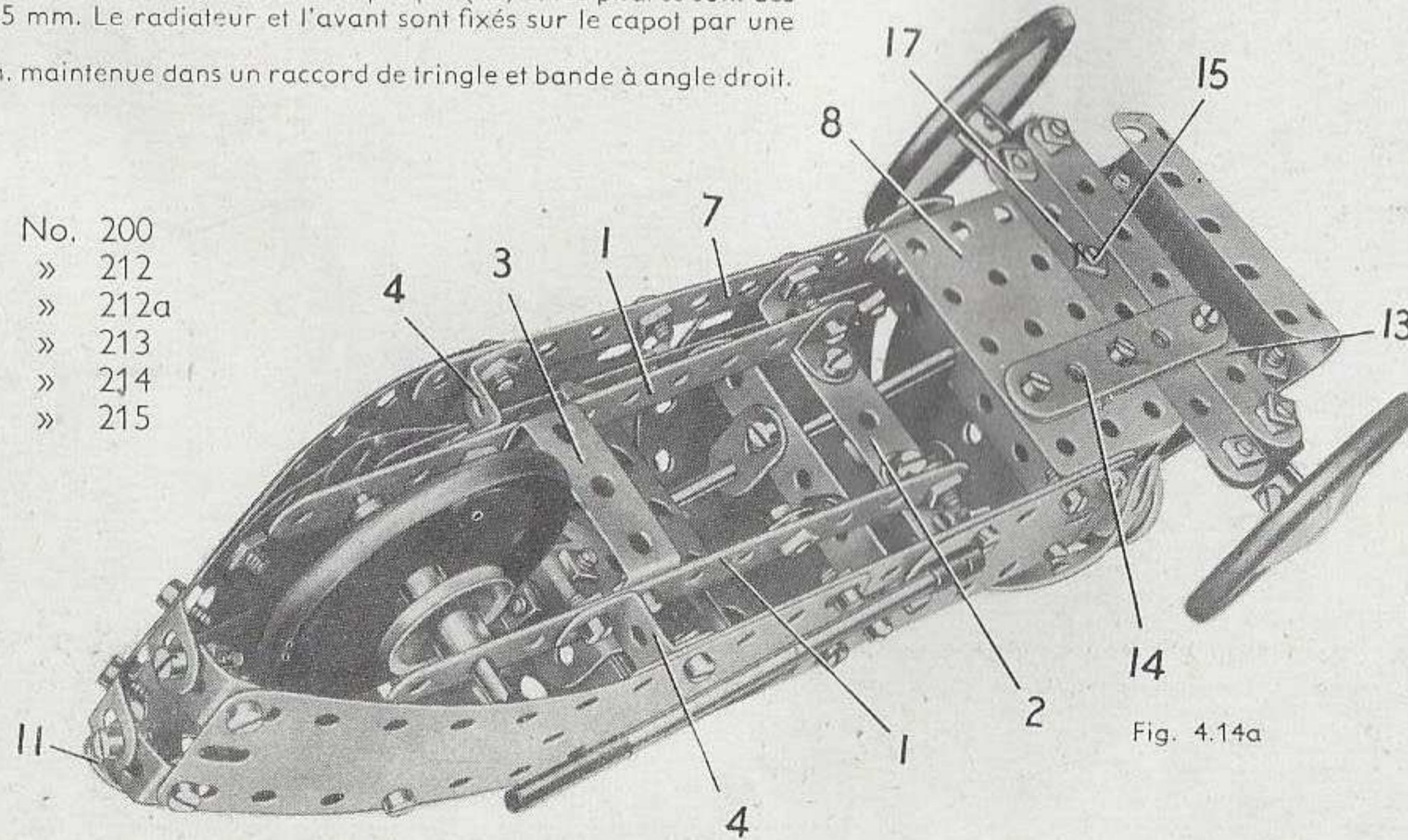


Fig. 4.14a

### 4.15 PONT BASCULANT

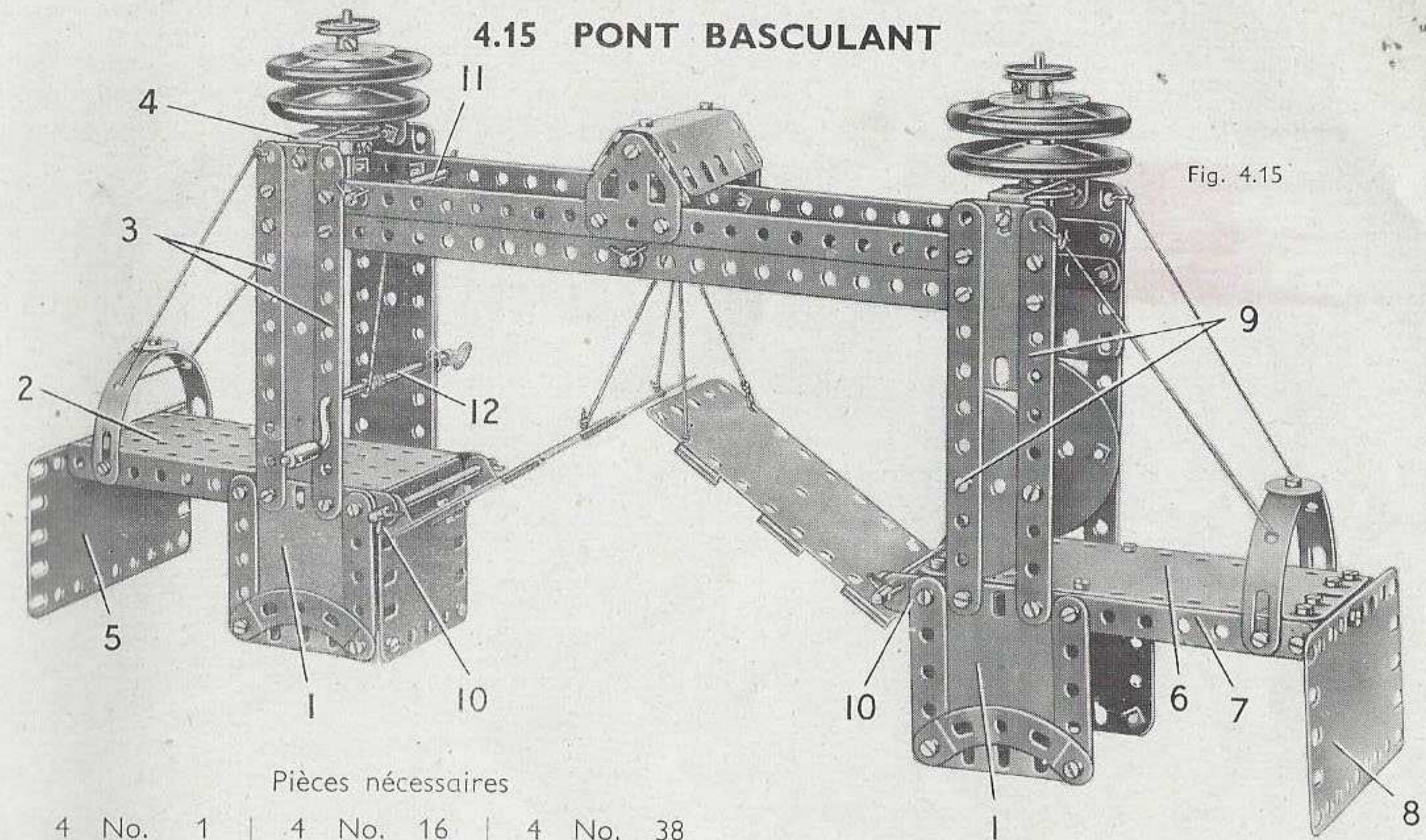


Fig. 4.15

#### Pièces nécessaires

4	No.	1	4	No.	16	4	No.	38
8	»	2	1	»	19g	2	»	38d
2	»	3	4	»	22	1	»	40
8	»	5	2	»	24a	6	»	48a
4	»	10	8	»	35	1	»	51
7	»	12	81	»	37a	1	»	52
2	»	15b	81	»	37b	4	»	90a
1	No.	126	2	No.	189	1	No.	199
2	»	126a	4	»	190	2	»	200
1	»	176	2	»	191	1	»	212
4	»	187	1	»	192	2	»	214
2	»	188	1	»	198	4	»	215

La construction du modèle commence par les deux tours. Celles-ci sont identiques dans leur allure générale, mais elles diffèrent par quelques détails. La tour de gauche s'obtient en boulonnant une plaque flexible de 6x6 cm. (1) de chaque côté d'une plaque à rebords de 14x6 cm. (2). Les plaques flexibles, bordées par des bandes de 5 trous et des bandes incurvées épaulées, sont réunies par une bande coudée de 60x12 mm. Une plaque cintrée de 43 mm. de rayon est aplaniée et boulonnée entre la bande coudée et la plaque à rebords (2). Deux bandes de 11 trous (3) sont fixées de chaque côté sur les bords d'une plaque flexible de 14x4 cm. ; les extrémités supérieures de ces plaques sont réunies par une bande coudée de 60x12 mm. (4). Une tringle de 9 cm. passée dans le trou central de la bande coudée porte une poulie de 25 mm., un disque de 35 mm. et deux roues d'auto ; elle est tenue en place par une seconde poulie de 25 mm. fixée sous la bande coudée. L'extrémité extérieure de la plaque à rebords (2) est soutenue par une plaque flexible de 11,5x6 cm. (5) et l'arche est constituée par deux bandes cintrées à glissières.

La base de la tour de droite se monte de la même façon que celle de la tour de gauche, mais les plaques (1) sont boulonnées sur une plaque à rebords de 6x4 cm. au lieu de l'être sur la plaque à rebords de 14x6 cm. (2). Une plaque flexible de 14x6 cm. (6) est fixée sur la plaque à rebords de 6x4 cm. et elle est renforcée de chaque côté par une bande de 7 trous (7). Ces bandes sont réunies à la plaque (6) par des équerres ; une plaque flexible de 11,5x6 cm. (8) est également fixée par une équerre à l'extrémité extérieure de la plaque (6). Deux bandes de 11 trous (9) de chaque côté sont réunies par une plaque semi-circulaire et une plaque flexible de 6x4 cm. Le haut de cette tour se complète de la même façon que l'autre.

Les tours sont reliées l'une à l'autre par deux bandes de 25 trous de chaque côté ; une plaque cintrée en U fixée sur des embases triangulées plates par des équerres est boulonnée au centre des bandes de 25 trous.

Les parties basculantes du pont sont les deux moitiés d'une plaque à charnières préalablement démontée. Une bande coudée de 60x12 mm. est boulonnée sur chaque élément de la plaque ; une tringle de 10 cm. passe dans les rebords de cette bande coudée et dans les supports plats (10) placés au bas de chaque tour.

Deux cordes sont attachées à chaque moitié de plaque à charnière ; les extrémités de ces cordes sont liées à une autre corde qui passe autour d'une tringle de 9 cm. (11) et qui est attachée à un ressort d'attache fixé sur une manivelle (12). Un raccord de tringle et bande est placé sur la manivelle pour la maintenir en place.



### 4.16 GRUE SUR PORTIQUE

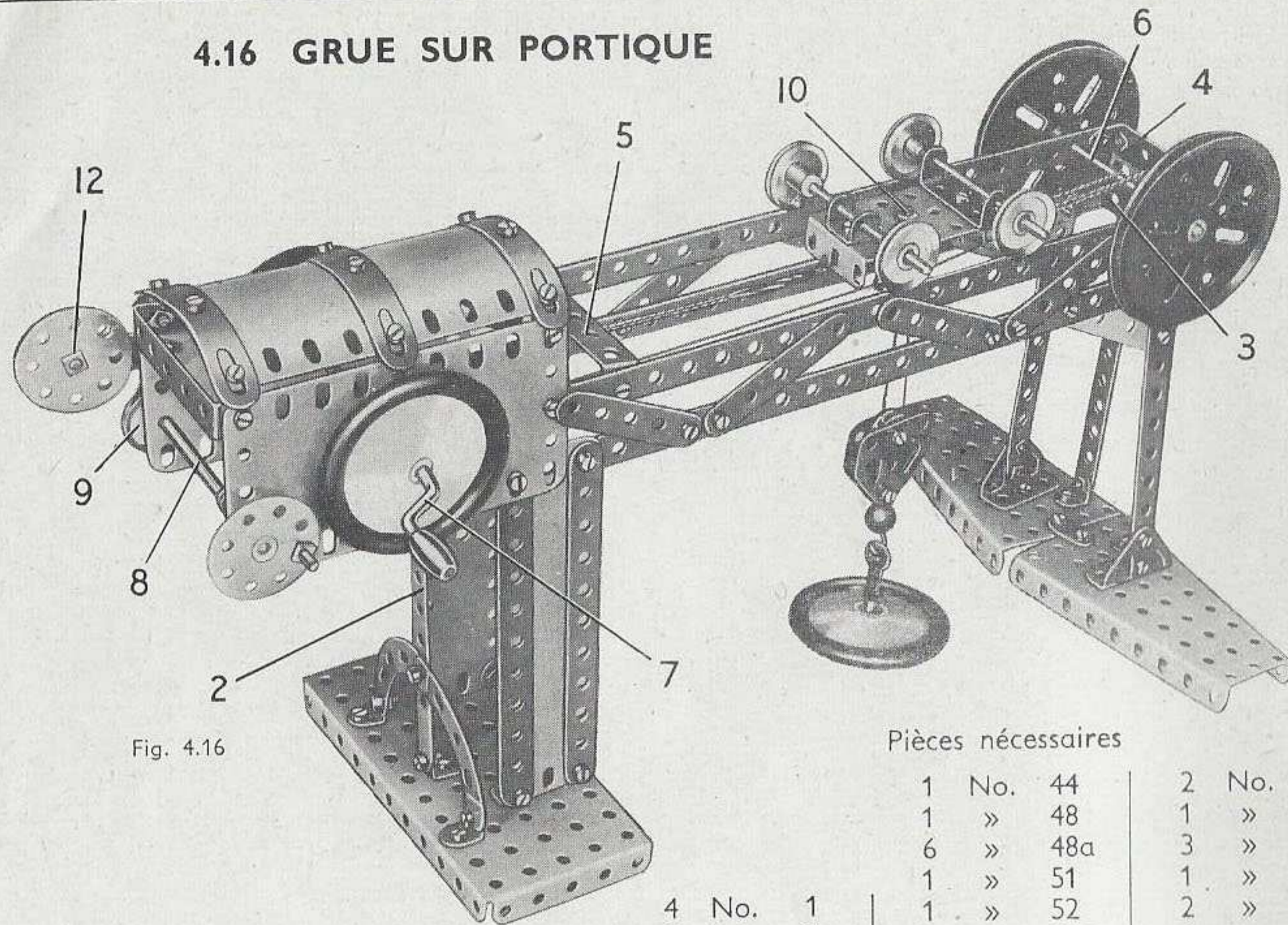


Fig. 4.16

La tour de gauche est constituée par deux colonnes réalisées chacune à l'aide d'une plaque flexible de 14x4 cm. et de deux bandes de 11 trous. Elles sont réunies à leurs extrémités inférieures par une bande coudée de 60x12 mm., et à leurs extrémités supérieures par une pièce identique (1). L'ensemble est fixé sur la plaque à rebords par deux équerres. Une bande de 11 trous (2) est boulonnée sur la bande coudée (1), et réunie à la base par une équerre.

La tour de droite est constituée par trois bandes de 11 trous et par une bande de 11 trous composée de deux bandes de 7 trous. Les extrémités supérieures des bandes intérieures sont boulonnées sur une bande coudée de 60x12 mm. (3), et reliées à une pièce identique (4) par une plaque flexible de 6x4 cm.

Chaque côté du portique est formé de deux bandes de 25 trous. Ces pièces sont boulonnées sur les tours, sur les bandes coudées (1), (3) et (4), et sur deux plaques flexibles de 6x6 cm. qui forment les côtés de la cabine. Les bandes de 25 trous sont munies de bandes de 5 trous comme le montre la figure, et réunies par une bande coudée de 60x12 mm. (5).

Les côtés de la cabine sont reliés par une bande coudée de 60x12 mm. et le toit est fixé sur des équerres à 135°.

Les roues du chariot sont fixées sur des tringles de 9 cm., dont l'une est montée sur un support double, et l'autre sur une bande coudée de 38x12 mm. Une corde attachée à une extrémité du chariot passe autour d'une tringle (6), est enroulée plusieurs fois autour de la manivelle (7) et est attachée à une courroie de 65 mm. fixée à l'autre extrémité du chariot.

La corde de levage est attachée à la tringle (8) qui porte une poulie de 25 mm. (9) et une roue barillet. Un boulon de 9,5 mm. vissé sur la roue barillet sert de manivelle. La corde passe autour d'une tringle de 25 mm. tenue par des clavettes dans une chape fixée sous le chariot par un boulon (10). La corde passe ensuite autour d'une poulie de 12 mm. dans la moufle, autour de la tringle de 25 mm. et est finalement attachée à la bande coudée (4). La poulie de 12 mm. est montée sur un boulon de 9,5 mm. entre deux embases triangulées plates, auxquelles est attaché un petit crochet lesté.

Un frein monté sur la tringle (8) est constitué par une corde qui passe sur la poulie (9) et est attachée à une bande de 5 trous (11). Cette bande est articulée sur le côté de la cabine par un boulon muni de contre-écrou et elle est lestée par des disques (12).

No.	1	2	3	4	5	6	7	8	9	10	11	12	12c	16	18a	18b	19b	19g	22	23	24	24a	24	24a	35	37a	37b	40
No.	1	2	3	4	5	6	7	8	9	10	11	12	12c	16	18a	18b	19b	19g	22	23	24	24a	24	24a	35	37a	37b	40

#### Pièces nécessaires

1	No.	44	2	No.	126a
1	»	48	1	»	186
6	»	48a	3	»	187
1	»	51	1	»	188
1	»	52	2	»	189
2	»	54	4	»	190
1	»	57c	2	»	200
2	»	90a	1	»	212
4	»	111c	3	»	215
2	»	126	2	»	221

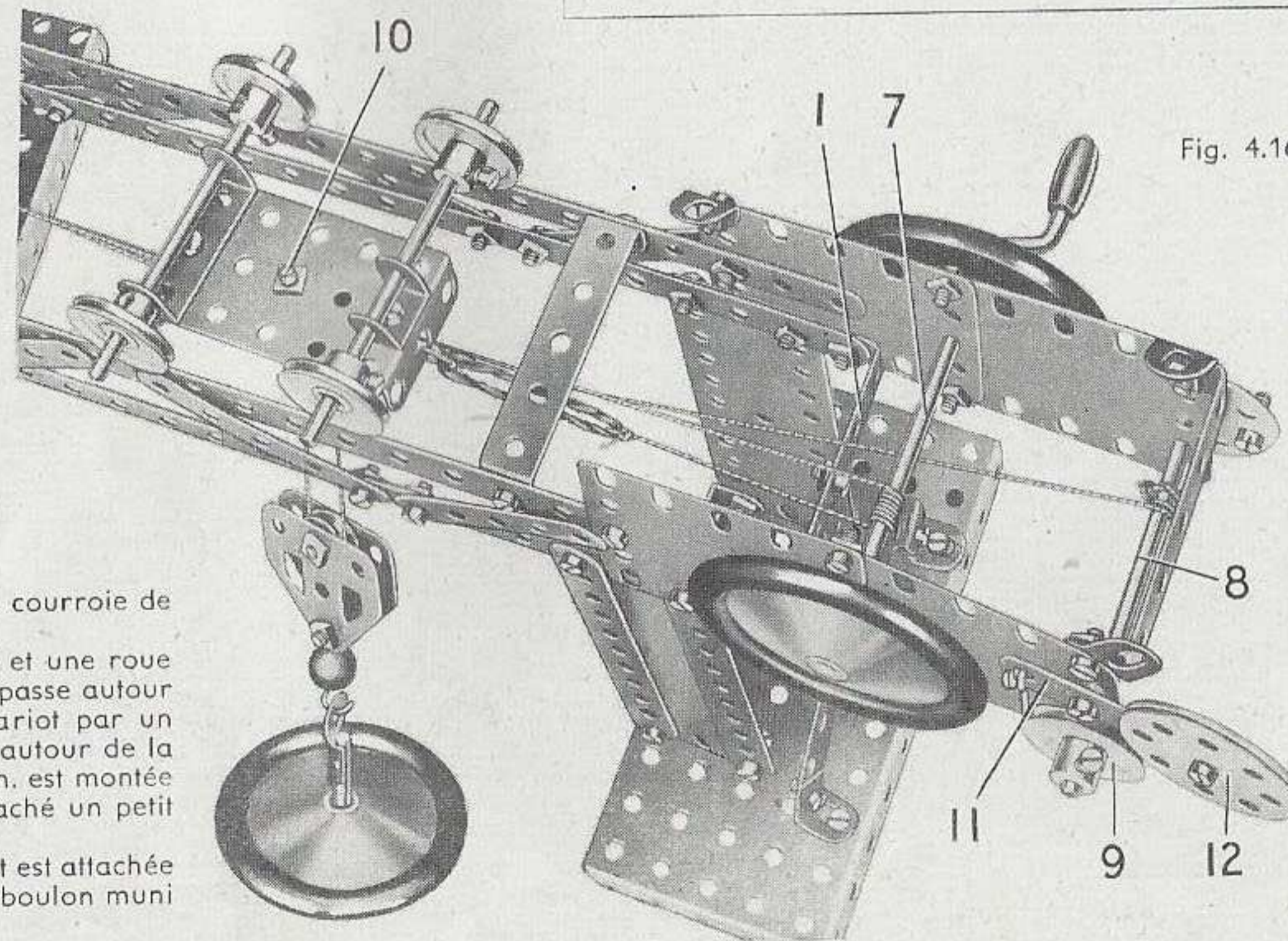


Fig. 4.16a

### 4.17 DRAGUE

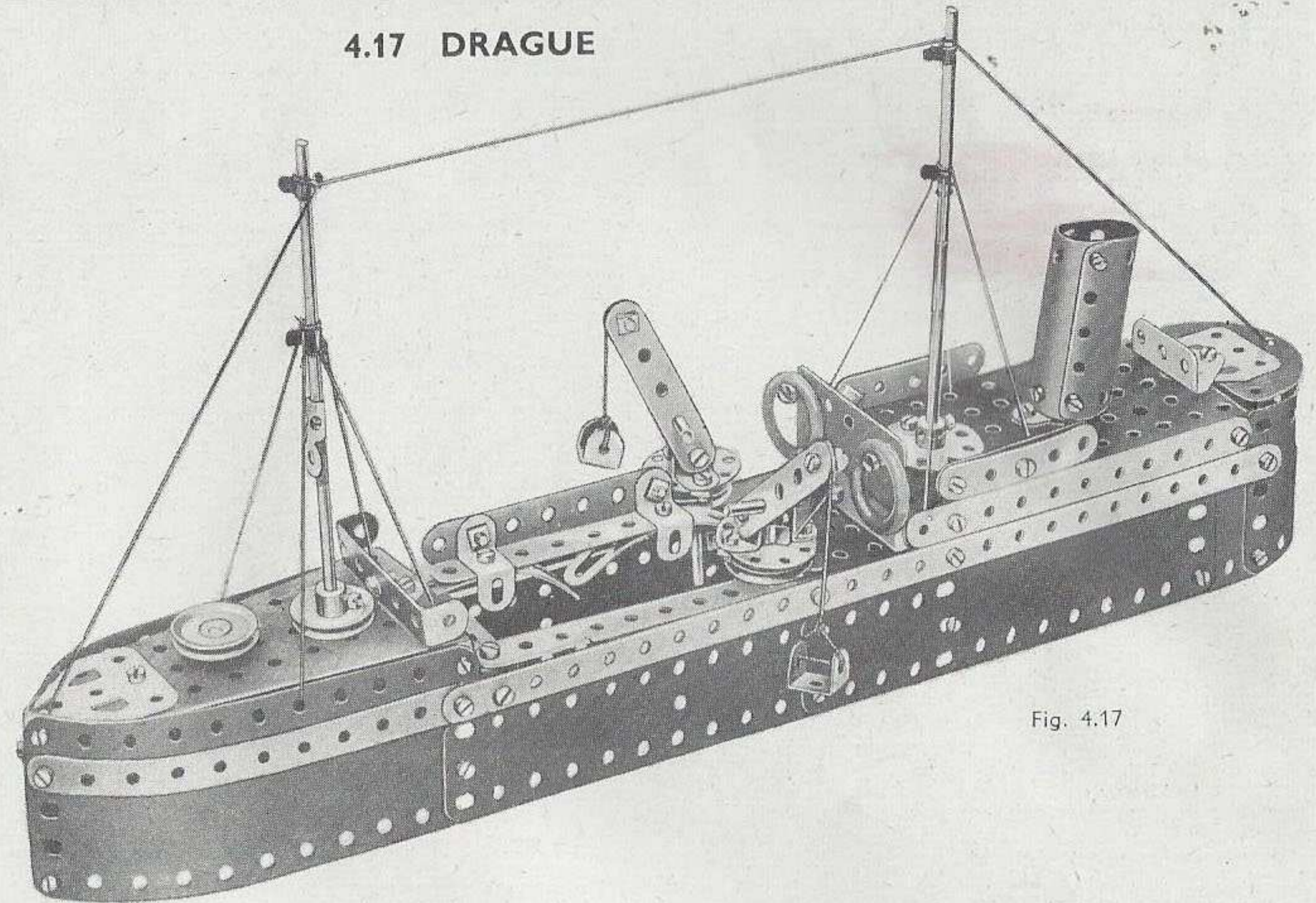


Fig. 4.17

Une bande coudée de 60x12 mm. est boulonnée au rebord avant d'une plaque à rebords de 14x6 cm. et une plaque semi-circulaire est tenue verticalement entre le rebord et la bande coudée par le même boulon. Les grues de bord consistent chacune en une poulie de 25 mm. bloquée sur une tringle de 5 cm. et au-dessus de laquelle est fixé un disque de 35 mm. muni d'équerres. Deux bandes de 5 trous montées sur ces équerres à l'aide de boulons à contre-écrou forment les flèches. L'ensemble de chaque grue est tenu par des clavettes. La bande cintrée à glissière arrière, visible entre les deux grues, est fixée à l'avant d'une plaque à rebords de 6x4 cm. au moyen d'une équerre à 135°.

Le mât avant est constitué par deux tringles de 9 cm. réunies par un raccord de tringle et bande. Il est fixé à la plaque-secteur à rebords formant l'avant du bateau par deux poulies de 25 mm., dont l'une se trouve sous la plaque. Le mât arrière est formé de deux tringles de 9 cm. réunies par un raccord de tringles et il est tenu dans une roue barillet boulonnée à la plaque à rebords de 14x6 cm.

#### Pièces nécessaires

2	No.	1	2	No.	24a	2	No.	126a
6	»	2	8	»	35	2	»	155
2	»	3	76	»	37a	2	»	188
9	»	5	70	»	37b	2	»	189
4	»	10	4	»	38	2	»	190
2	»	11	1	»	40	2	»	191
8	»	12	3	»	48a	2	»	192
2	»	12c	1	»	51	2	»	199
4	»	16	1	»	52	2	»	200
2	»	17	1	»	54	1	»	212
2	»	18a	5	»	111c	1	»	213
4	»	22	2	»	125	2	»	214
1	»	24	1	»	126	2	»	215



### 4.18 PERCEUSE

La base de cette machine-outil est une plaque à rebords de 14x6 cm. (1) prolongée de chaque côté par une plaque flexible de 14x6 cm. La base est renforcée par des bandes de 11 et de 5 trous, et par des bandes coudées de 60x12 mm., comme le montre la figure.

Le fût est constitué de chaque côté par deux bandes de 25 trous fixées sur des embases triangulées coudées boulonnées à la base. Les bandes sont réunies au sommet par deux bandes de 11 trous (2) et ces dernières sont réunies à l'autre côté par une bande coudée de 38x12 mm. (3) et une bande de 5 trous (4) fixée sur des équerres. Le haut du fût est garni par une plaque flexible de 14x4 cm. et par un disque de 35 mm. (5). Une plaque flexible triangulaire de 6x4 cm. (6) placée de chaque côté est boulonnée entre les bandes de 11 et de 25 trous.

La tête qui porte le foret se construit en boulonnant de chaque côté une bande de 7 trous (7) à la plus basse des bandes (2), et en la reliant au fût par une bande de 5 trous et par une plaque flexible. D'un côté on utilise une plaque flexible de 6x6 cm. et de l'autre une plaque flexible de 6x4 cm. (8).

L'arbre porte-foret est formé de deux tringles réunies par un raccord de tringles; deux poulies de 25 mm. (9) sont fixées sur l'axe. Cet axe passe dans le disque de 35 mm. (5), dans la bande coudée (3), dans une bande de 5 trous (10) et dans un disque de 35 mm. fixé aux extrémités inférieures des bandes (7) par des équerres.

Le porte-foret peut être abaissé sur la table en manœuvrant un levier (11). Ce levier est une bande de 11 trous fixée sur le fût à l'aide d'un contre-écrou; une tringle de 5 cm. qui est tenue dans la bande et dans une équerre renversée (12) est insérée entre les poulies de 25 mm (9). Une courroie de transmission (13) disposée comme le montre la figure assure la remontée du foret.

Le foret tourne quand on actionne une manivelle qui passe dans des bandes de 5 trous (14) boulonnées sur les bandes de 25 trous. Une poulie de 75 mm. montée sur la manivelle est réunie par une corde à l'une des poulies (9). La corde passe autour de deux poulies de 25 mm. (15) qui pivotent librement sur une tringle passée dans les embases triangulées coudées boulonnées aux bandes (2). La tête porte-foret est protégée par deux plaques cintrées en U fixées sur des équerres à 135° boulonnées aux bandes (7).

La table est constituée par une plaque-secteur à rebords boulonnée sur la colonne, et munie de chaque côté d'une plaque flexible de 11,5x6 cm. Le devant de la table est une plaque flexible de 6x6 cm. fixée sur des équerres. Une poulie de 75 mm. (16) est tenue par un boulon de 9,5 mm. qui passe dans la plaque-secteur à rebords.

Une plaque flexible de 14x4 cm. (17) est fixée sur le fût par des supports doubles.

#### Pièces nécessaires

4	No.	1	1	No.	40
8	»	2	1	»	48
2	»	3	4	»	48a
9	»	5	1	»	52
2	»	11	1	»	54
8	»	12	5	»	111 c
2	»	12c	1	»	125
1	»	15b	2	»	126
1	»	16	2	»	126a
2	»	17	1	»	186
2	»	19b	2	»	187
1	»	19g	1	»	188
4	»	22	2	»	189
1	»	23	2	»	190
2	»	24a	2	»	191
5	»	35	2	»	192
87	»	37a	2	»	199
81	»	37b	1	»	213
3	»	38	4	»	221

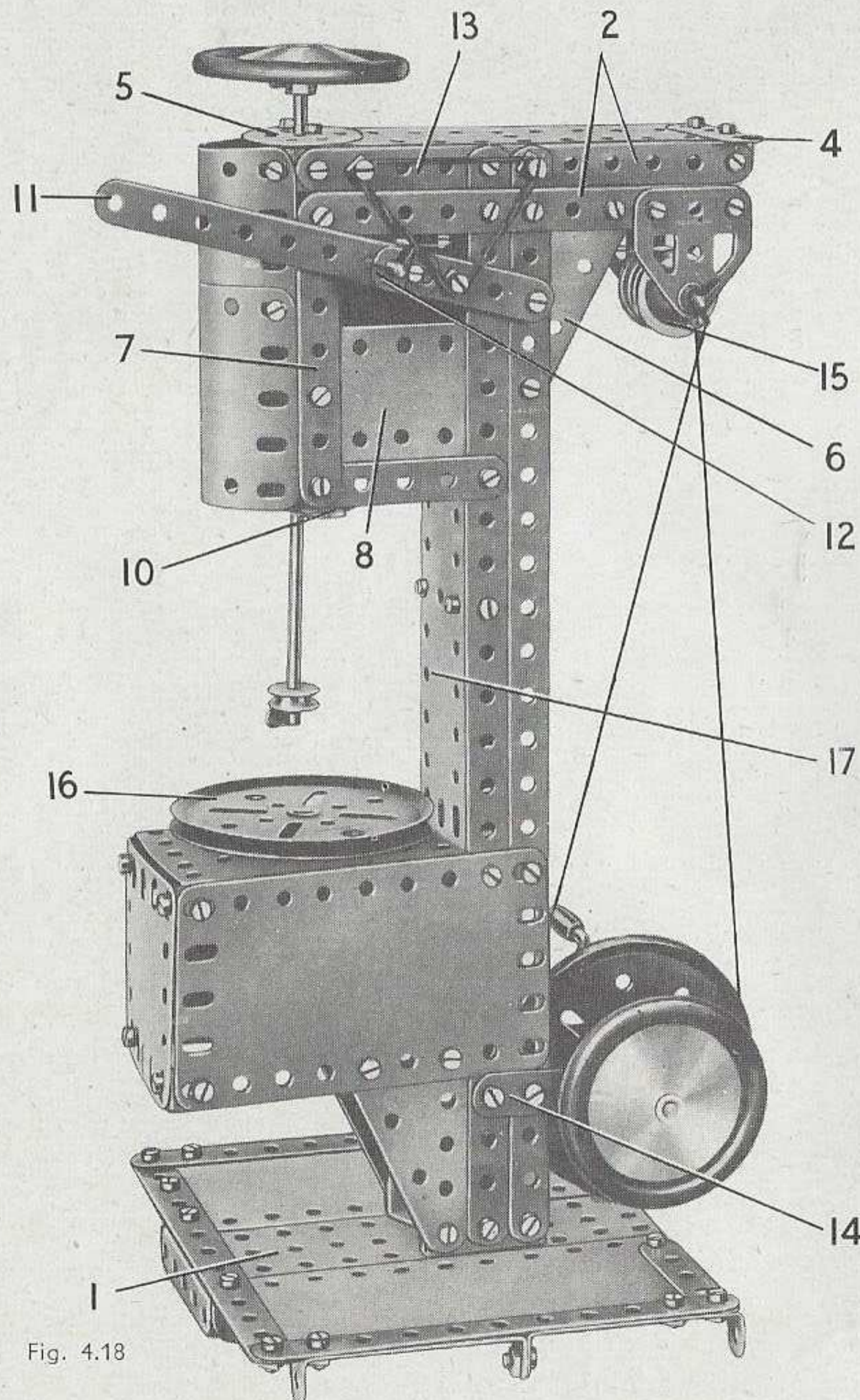


Fig. 4.18

### 4.19 PORTIQUE DE DÉCHARGEMENT

#### Pièces nécessaires

4	No.	1	1	No.	24	2	No.	126
8	»	2	8	»	35	4	»	155
2	»	3	77	»	37a	1	»	176
9	»	5	75	»	37b	1	»	186
2	»	10	9	»	38	2	»	187
8	»	12	1	»	40	2	»	188
4	»	12c	6	»	48a	2	»	189
1	»	15b	1	»	51	1	»	190
3	»	16	1	»	52	2	»	192
1	»	18b	2	»	54	2	»	200
1	»	19g	1	»	57c	2	»	214
5	»	22	2	»	90a	3	»	215
1	»	23	6	»	111 c	4	»	221

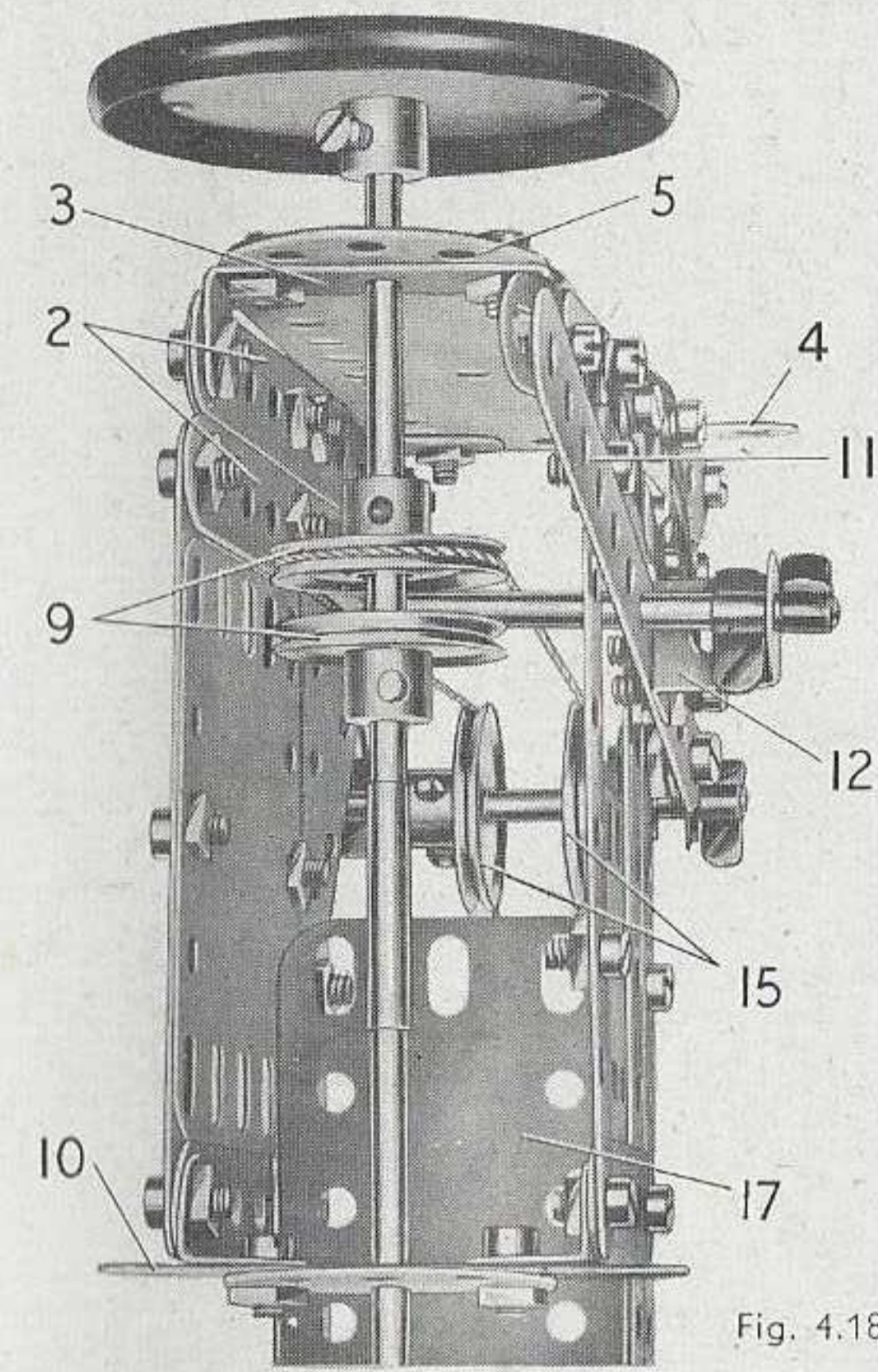


Fig. 4.18a

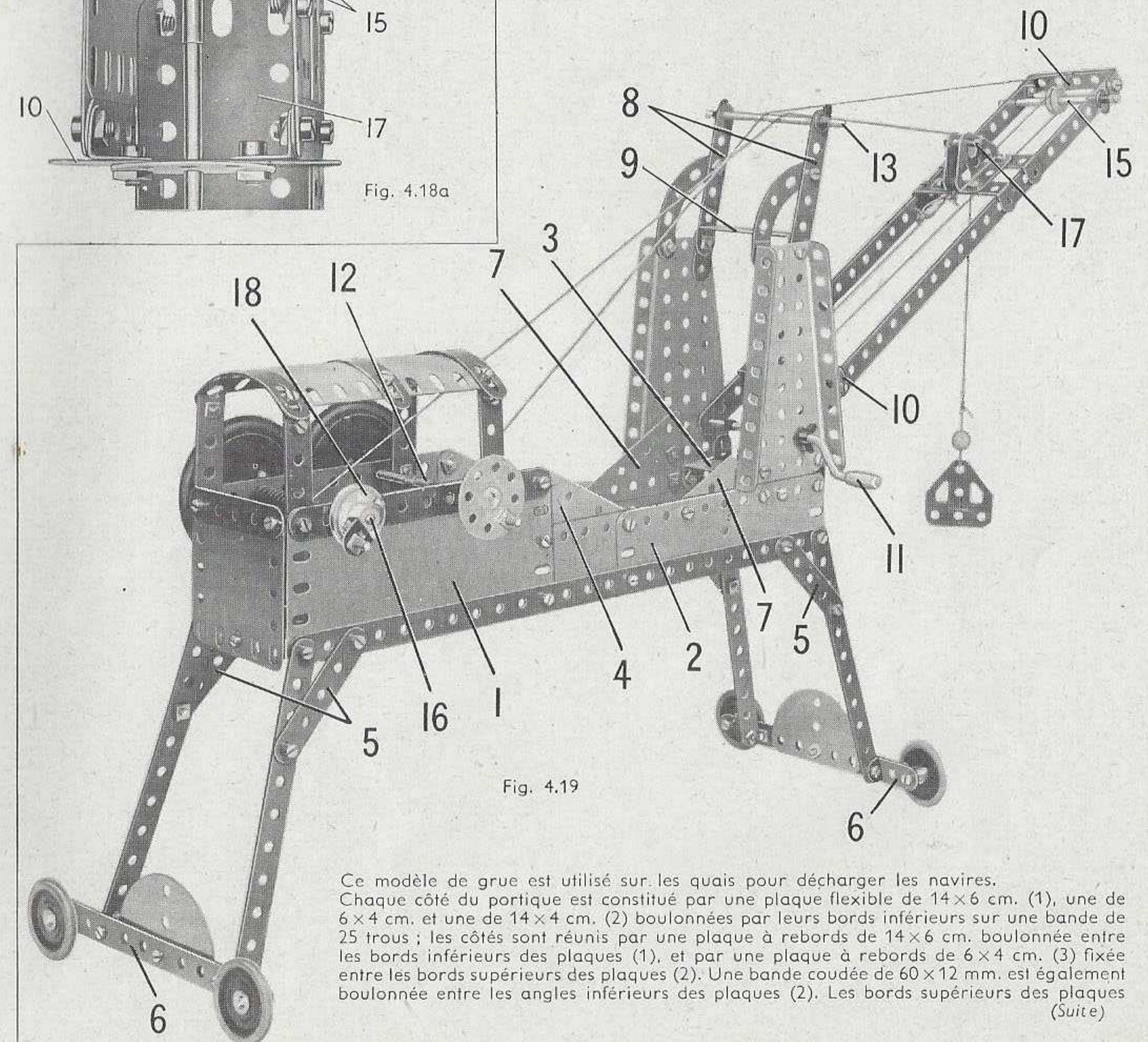


Fig. 4.19

Ce modèle de grue est utilisé sur les quais pour décharger les navires. Chaque côté du portique est constitué par une plaque flexible de 14x6 cm. (1), une de 6x4 cm. et une de 14x4 cm. (2) boulonnées par leurs bords inférieurs sur une bande de 25 trous; les côtés sont réunis par une plaque à rebords de 14x6 cm. boulonnée entre les bords inférieurs des plaques (1), et par une plaque à rebords de 6x4 cm. (3) fixée entre les bords supérieurs des plaques (2). Une bande coudée de 60x12 mm. est également boulonnée entre les angles inférieurs des plaques (2). Les bords supérieurs des plaques (Suite)



## 4.19 PORTIQUE DE DÉCHARGEMENT — Suite

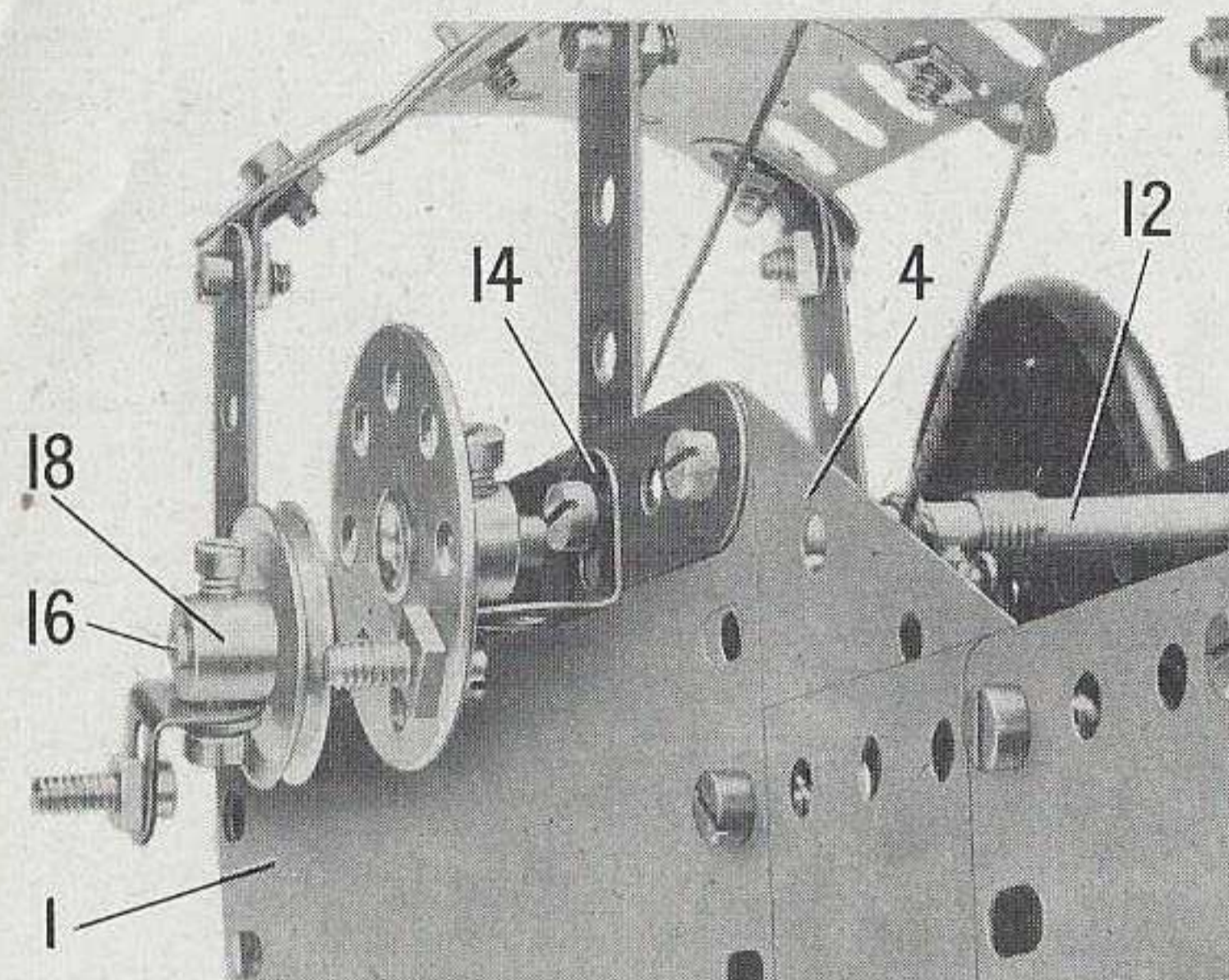


Fig. 4.19a

flexibles (1) sont renforcés par des bandes de 11 trous, et des plaques triangulaires flexibles de 6×4 cm. (4) sont boulonnées comme le montre la figure.

Chaque montant du portique est une bande de 11 trous renforcée par une bande de 5 trous (5). Les montants sont réunis à leurs extrémités inférieures par des équerres fixées sur des bandes de 11 trous (6). Des poulies de 25 mm. sont bloquées par leur vis d'arrêt sur des boulons de 9,5 mm. qui passent dans ces bandes.

Le toit de la cabine est constitué par deux plaques cintrées de 43 mm. de rayon bordées par trois bandes cintrées à glissière. Le toit est fixé par des équerres à 135° sur 4 bandes de 5 trous boulonnées aux plaques flexibles (1). L'arrière de la cabine est une plaque flexible de 6×6 cm. boulonnée sur la plaque à rebords de 14×6 cm. et réunie aux côtés par des équerres.

Une plaque-secteur à rebords est fixée de chaque côté du portique par un support plat et par une plaque flexible triangulaire de 6×4 cm. (7). Les plaques-secteur à rebords sont prolongées vers le haut par des bandes de 7 trous (8) que renforcent des bandes incurvées épaulées; une bande coudée de 60×12 mm. (9) est boulonnée entre les plaques-secteur à rebords.

La flèche est formée de deux bandes de 25 trous réunies l'une à l'autre par deux bandes coudées de 60×12 mm. (10). La flèche pivote sur une manivelle (11) qui passe dans les plaques-secteur à rebords; cette flèche peut être levée ou abaissée grâce à une roue barillet fixée sur une tringle de 10 cm. (12). Une corde fixée à un ressort d'attache monté sur cette tringle, passe autour d'une tringle (13) et est attachée à l'avant de la flèche.

La tringle (12) peut coulisser d'environ 6 mm. dans ses supports, de telle sorte que, quand la roue barillet est poussée, sa vis d'arrêt appuie sur une équerre (14) boulonnée au côté de la cabine.

Le chariot qui porte la corde de levage se construit en boulonnant deux bandes coudées de 60×12 mm. sur deux embases triangulées coudées. Le chariot se déplace sur la flèche grâce à la manivelle (11). Une corde attachée à l'arrière du chariot est enroulée deux ou trois fois autour de la manivelle. Elle passe ensuite autour d'une poulie de 12 mm. montée sur la tringle (15) et elle est attachée à l'avant du chariot.

La corde de levage est attachée sur une tringle (16), passe autour de la tringle (13) et d'une tringle de 25 mm. (17) et elle porte un petit crochet lesté. On peut commander la tringle (16) grâce à une équerre fixée sur une poulie de 25 mm. (18) (fig. 4.19a). Deux rondelles métalliques sont glissées sur le corps d'un boulon qui passe ensuite dans l'équerre, et est bloqué dans le moyeu de la poulie. Un boulon de 9,5 mm. est tenu par un écrou sur l'équerre.

## 4.20 VOITURE DE COURSE

Le châssis se construit en boulonnant deux bandes de 25 trous sur des bandes coudées de 60×12 mm. (1) et (2). Chaque bande de 25 trous est prolongée vers l'arrière par une bande de 11 trous (3) qui la recouvre sur 5 trous, et les extrémités des bandes de 11 trous sont boulonnées ensemble pour former l'extrémité pointue. Une bande de 11 trous (4) est fixée sur le châssis de chaque côté, et ces bandes sont réunies par une bande coudée de 60×12 mm. (5).

Les côtés du capot sont constitués par des plaques flexibles de 14×4 cm. (6) et de 14×6 cm. (7). Les plaques (7) sont incurvées et boulonnées ensemble comme le montre la figure, et leurs bords avant sont renforcés par des bandes cintrées à glissière. Une bande coudée de 38×12 mm. est fixée entre les plaques (6) par des boulons (8), et trois bandes coudées de 60×12 mm. qui figurent le radiateur sont boulonnées sur elle. Le haut du radiateur est constitué par un disque de 35 mm.

Des plaques flexibles de 6×4 cm. forment les côtés du poste de conduite, et l'arrière est recouvert par deux plaques cintrées de 43 mm. de rayon (9). Les plaques (9) sont réunies sur le dessus par une plaque cintrée en U (10); une seconde plaque cintrée en U (11) est fixée derrière la première par un support plat. Deux bandes de 5 trous (12) sont boulonnées sur la plaque (11) et sont réunies aux bandes (3) par un support plat.

Chaque roue arrière est fixée sur une tringle de 9 cm. qui passe dans une équerre renversée (13) et dans un support plat boulonné sur la bande (3). Les extrémités intérieures des tringles passent dans des supports plats boulonnés sur un support double fixé au centre de la bande coudée (5). L'essieu avant est une tringle de 10 cm. et une de 5 cm. réunies par un raccord de tringles.

Le volant est fixé sur une tringle de 2,5 cm. tenue par une poulie de 25 mm. dans un disque de 35 mm. (14). Le disque et une bande incurvée épaulée (15) sont fixés sur le capot par une équerre. L'arrière du tuyau d'échappement passe comme le montre la figure, dans deux équerres à 135° boulonnées l'une sur l'autre.

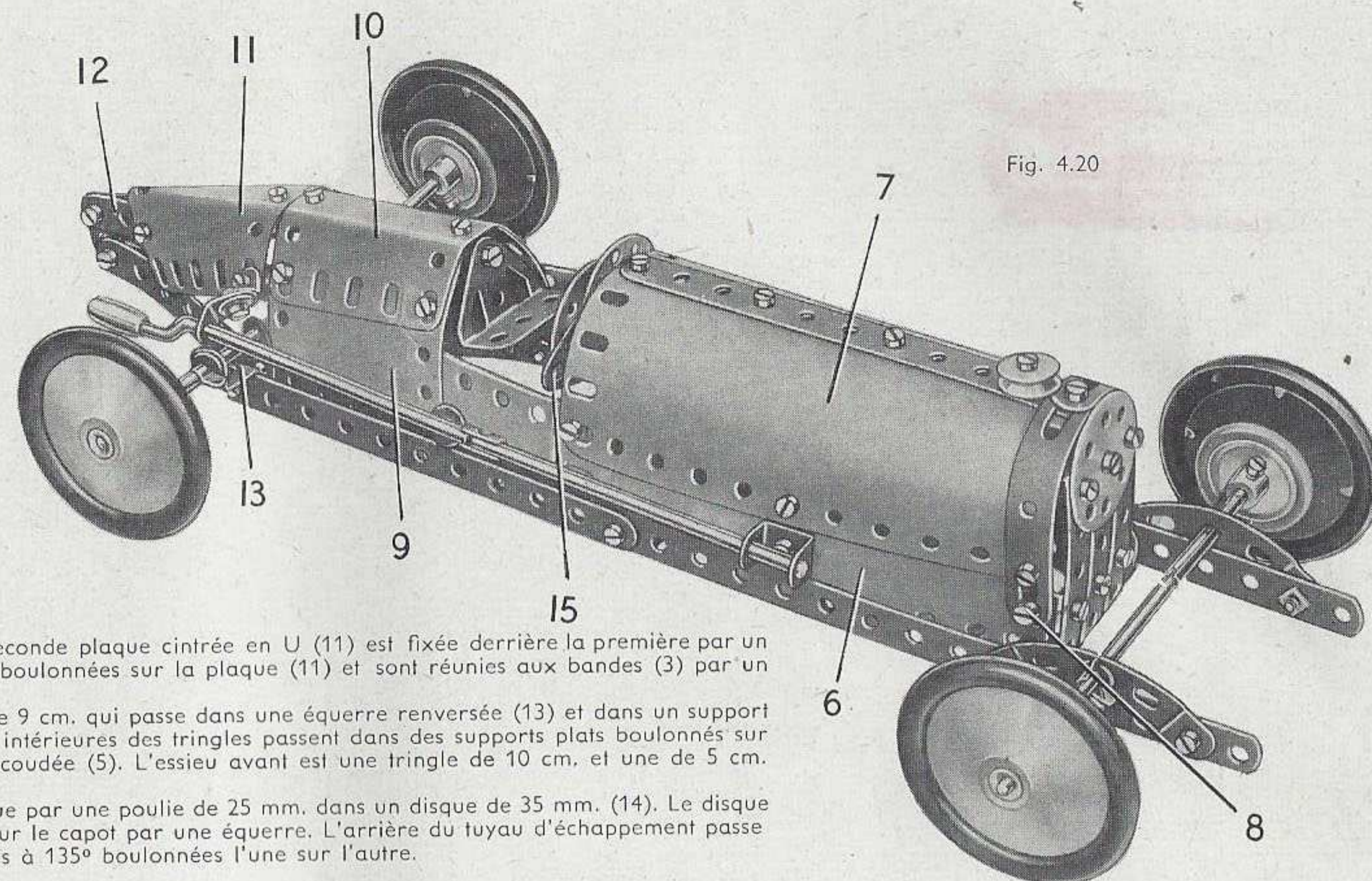


Fig. 4.20

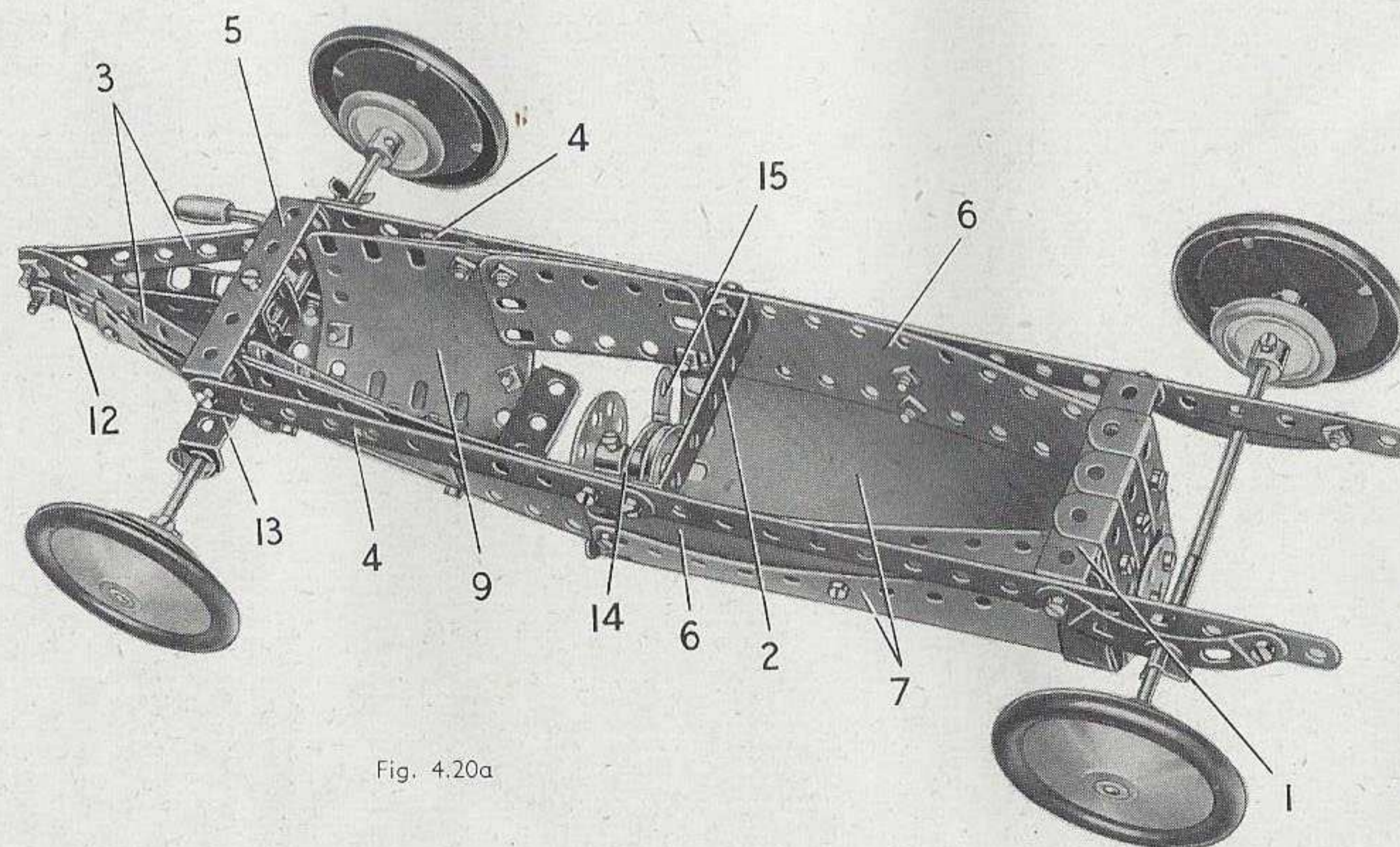


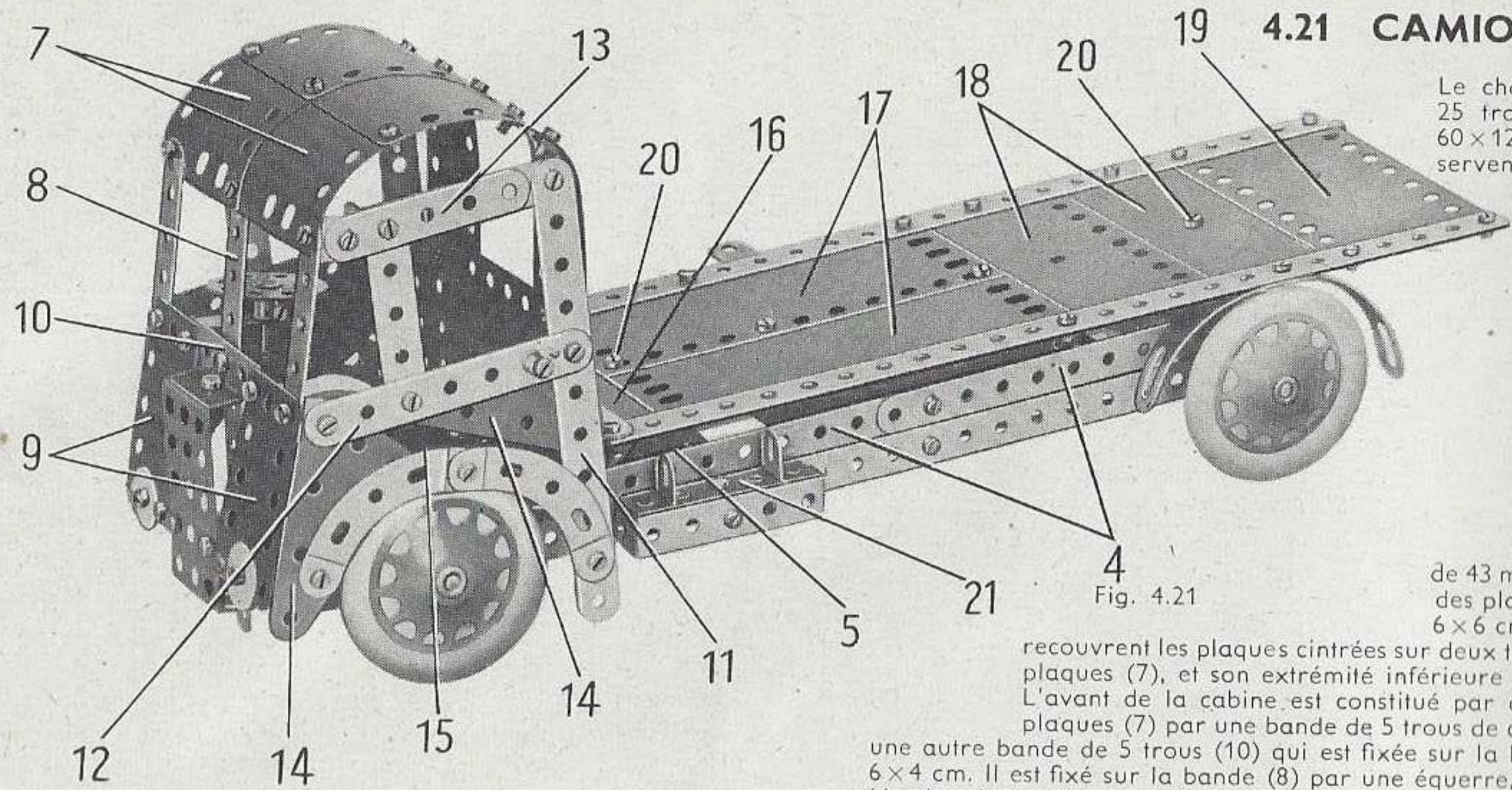
Fig. 4.20a

## Pièces nécessaires

2	No.	1	48	No.	37b
5	»	2	1	»	48
3	»	5	6	»	48a
5	»	10	3	»	90a
2	»	11	5	»	111c
2	»	12	2	»	125
2	»	12c	1	»	126
2	»	15b	4	»	155
2	»	16	4	»	187
1	»	17	2	»	188
1	»	18b	2	»	189
1	»	19g	2	»	192
5	»	22	2	»	199
1	»	23	2	»	200
1	»	24	1	»	212
2	»	24a	1	»	213
6	»	35	2	»	215
53	»	37a			



### 4.21 CAMION PLATEAU



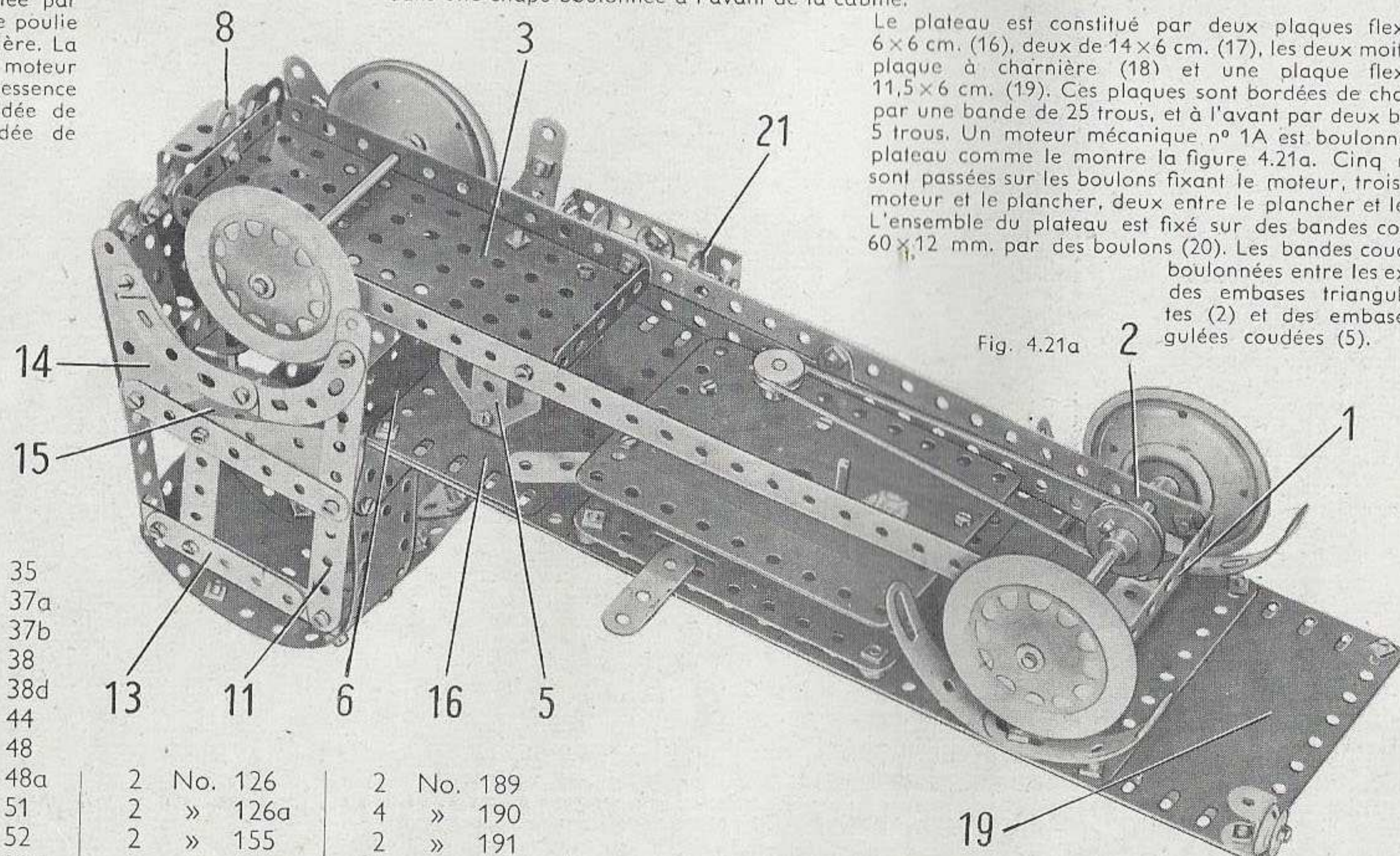
Le châssis du camion est constitué par deux bandes de 25 trous réunies à l'arrière par une bande coudée de 60x12 mm. (1). Les boulons qui tiennent la bande coudée servent également à maintenir de chaque côté une embase triangulée plate (2). Une plaque à rebords de 14x6 cm. (3) est boulonnée entre les extrémités avant des bandes de 25 trous qu'elle débordé de deux trous. Le châssis est renforcé d'un côté par deux bandes de 11 trous (4) boulonnées d'une part sur l'une des embases triangulées plates (2) et d'autre part sur deux embases triangulées coudées (5) fixées sur la plaque à rebords (3).

L'arrière de la cabine se construit en fixant une plaque flexible de 11,5x6 cm. (6) sur des équerres boulonnées à la plaque à rebords (3). La plaque (6) est prolongée vers le haut par deux plaques flexibles de 14x4 cm., écartées de façon à former la fenêtre arrière. Le toit est composé de deux plaques cintrées des plaques flexibles de 14x4 cm. Les extrémités supérieures de 6x6 cm. (7) sont incurvées et boulonnées, de façon qu'elles recouvrent les plaques cintrées sur deux trous. Une bande de 11 trous (8) est fixée au centre des plaques (7), et son extrémité inférieure est boulonnée à la plaque à rebords (3). L'avant de la cabine est constitué par deux plaques flexibles de 6x4 cm. (9) réunies aux plaques (7) par une bande de 5 trous de chaque côté; en outre, ces plaques sont soutenues par une autre bande de 5 trous (10) qui est fixée sur la bande (8). Le radiateur est une plaque à rebords de 6x4 cm. Il est fixé sur la bande (8) par une équerre, et est réuni aux plaques (9) par des supports plats. Une bande de 11 trous (11), reliée à l'arrière de la cabine par une équerre, porte une bande de 7 trous (12) et une bande (13) constituée par une bande coudée de 60x12 mm. et une bande de 5 trous qui se recouvrent sur 4 trous. Des équerres servent à relier les bandes (12) et (13) à l'avant de la cabine. Chaque côté de la cabine est recouvert par deux plaques flexibles triangulaires de 6x4 cm. (14), une plaque semi-circulaire (15) et deux bandes incurvées épaulées. Le volant est une roue barillet fixée sur une tringle de 5 cm. qui passe dans une chape boulonnée à l'avant de la cabine.

Fig. 4.21

Le plateau est constitué par deux plaques flexibles de 6x6 cm. (16), deux de 14x6 cm. (17), les deux moitiés d'une plaque à charnière (18) et une plaque flexible de 11,5x6 cm. (19). Ces plaques sont bordées de chaque côté par une bande de 25 trous, et à l'avant par deux bandes de 5 trous. Un moteur mécanique n° 1A est boulonné sous le plateau comme le montre la figure 4.21a. Cinq rondelles sont passées sur les boulons fixant le moteur, trois entre le moteur et le plancher, deux entre le plancher et le châssis. L'ensemble du plateau est fixé sur des bandes coudées de 60x12 mm. par des boulons (20). Les bandes coudées sont boulonnées entre les extrémités des embases triangulées plates (2) et des embases triangulées coudées (5).

Fig. 4.21a



Une poulie de 12 mm. montée sur l'arbre d'entraînement du moteur est reliée par une courroie de transmission à une poulie de 25 mm. montée sur l'essieu arrière. La poulie de 12 mm. est fournie avec le moteur mécanique n° 1A. Le réservoir à essence est constitué par une bande coudée de 60x12 mm. et une bande coudée de 38x12 mm. (21) boulonnées l'une sur l'autre et tenues sur le châssis par un support double. Une équerre renversée est fixée sur chaque rebord de la bande coudée de 60x12 mm.

#### Pièces nécessaires

4	No. 1	3	No. 35	2	No. 126	2	No. 189		
5	» 2	83	» 37a	2	» 126a	4	» 190		
2	» 3	77	» 37b	2	» 155	2	» 191		
9	» 5	14	» 38	1	» 176	2	» 192	2	No. 214
4	» 10	2	» 38d	4	» 187	1	» 198	4	» 215
2	» 11	1	» 44	1	» 188	2	» 200	4	» 221
8	» 12	1	» 48						
1	» 12c	6	» 48a						
2	» 15b	1	» 51						
1	» 17	1	» 52						
3	» 22	4	» 90a						
1	» 23	6	» 111c						
1	» 24	2	» 125						

Moteur 1A  
(non compris dans la boîte).

### 4.22 BASCULE AUTOMATIQUE A JETONS

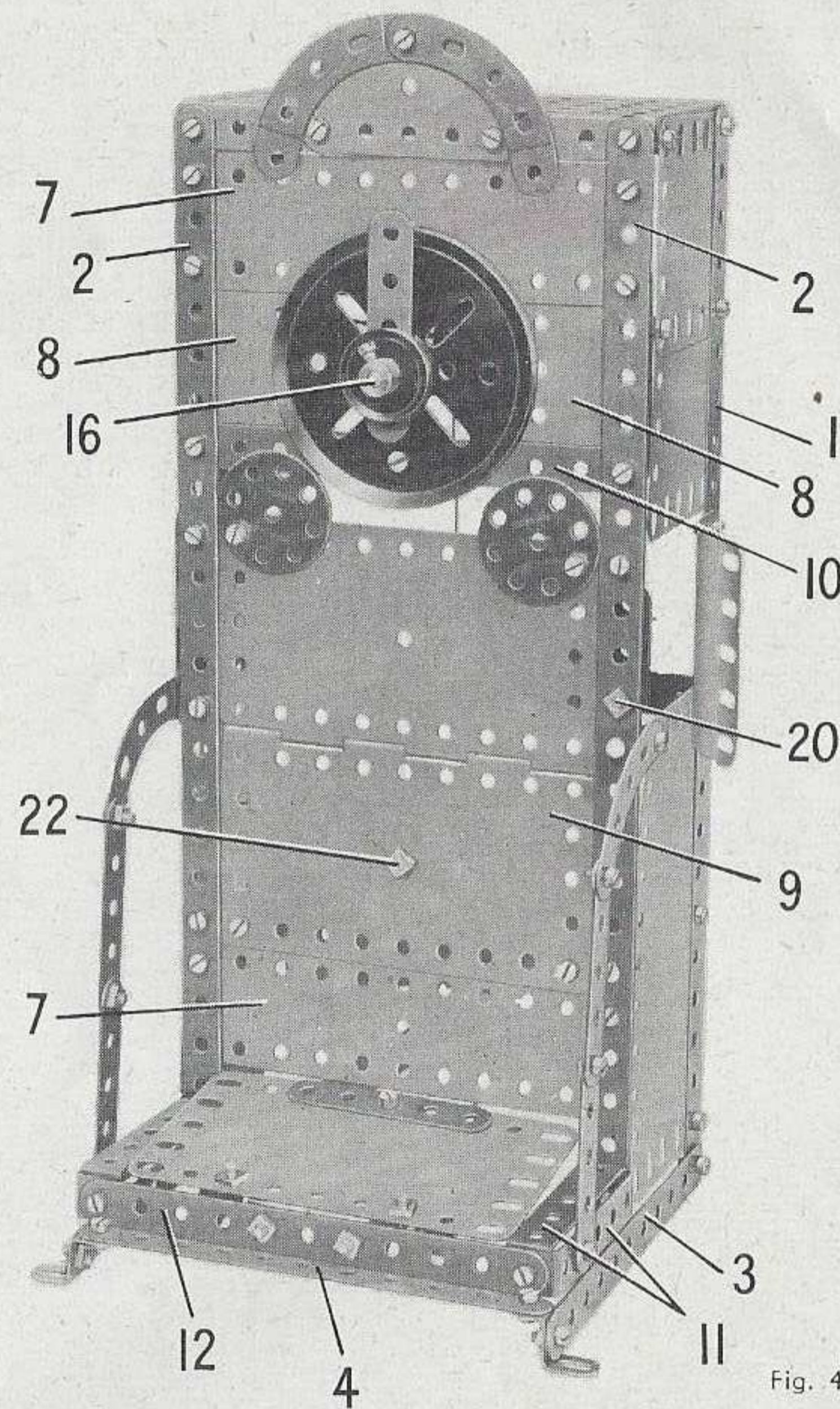


Fig. 4.22

Les angles de la bascule sont 4 bandes de 25 trous (1) et (2) boulonnées au sommet sur une plaque à rebords de 14x6 cm. L'extrémité intérieure des bandes (1) est fixée sur des bandes de 11 trous (3). Les bandes (2) sont fixées sur des équerres boulonnées aux bandes (3); une bande de 11 trous (4) est réunie à ces bandes (3) par des équerres renversées. Les côtés de la bascule sont garnis chacun par une plaque flexible de 14x6 cm., deux de 6x6 cm. et une plaque cintrée de 43 mm. de rayon. D'un côté la plaque cintrée est aplanie, mais de l'autre on la laisse incurvée, de façon à pouvoir accéder à la fente à jetons. Les bandes (1) et (2) sont renforcées par des bandes coudées de 60x12 mm. (5) qui sont réunies par une bande de 11 trous (6).

L'avant de la bascule est recouvert par deux plaques flexibles de 14x4 cm. (7), deux de 6x4 cm. (8), et une plaque à charnière (9) fixée sur des supports plats. Une bande de 11 trous (10) est boulonnée au travers de la face avant; le cadran figuré par une poulie de 75 mm. est fixé sur la bande (10) et sur l'une des plaques (7) par des boulons de 9,5 mm.

Deux bandes coudées de 60x12 mm. (11) sont boulonnées de chaque côté de la bascule et sont réunies par une bande de 11 trous (12) qui porte une bande coudée de 38x12 mm. (13). La plate-forme de pesée est une plaque flexible de 11,5x6 cm. boulonnée sur une plaque à rebords de 6x4 cm. (14) qui pivote sur une tringle passée dans les rebords de la

(Suite)



BASCULE AUTOMATIQUE A JETONS — Suite

bande coudée (13). La plate-forme est reliée au mécanisme de pesée par deux bandes de 11 trous (15) fixées aux côtés de la plaque à rebords. Les extrémités libres des bandes (15) sont réunies par un boulon de 9,5 mm.

L'aiguille du cadran est une bande de 5 trous coincée entre des poulies montées sur une tringle de 10 cm. (16). Cette tringle passe dans le moyeu de la poulie de 75 mm. et dans une bande de 7 trous (17). Une poulie de 25 mm. (18) est fixée sur la tringle (16) et une courroie élastique est tendue entre la vis d'arrêt de la poulie et un boulon (19). Une corde liée à un ressort d'attache fixé sur la tringle (16) passe plusieurs fois autour de la tringle et est attachée au boulon de 9,5 mm. qui tient les bandes (15).

La fente par laquelle sont introduits les jetons est formée de deux embases triangulées plates réunies l'une à l'autre par un boulon de 9,5 mm. ; elles sont maintenues légèrement écartées par un écrou et une rondelle métallique. L'ensemble est tenu sur la bascule par l'écrou (20).

Quand on introduit un jeton dans la fente, il tombe sur un levier qui libère la plate-forme. Ce levier est constitué par deux bandes de 5 trous (21) boulonnées sur une équerre. Celle-ci est fixée à l'aide d'un contre-écrou sur la bascule par un boulon (22). Une autre équerre fixée sur l'une des bandes (21) tient une bande de 7 trous (23) qui porte une équerre (24). Cette équerre, légèrement ouverte, est engagée sous l'une des bandes (15). Une poulie de 12 mm. est fixée sur l'une des bandes (21) et sert de contrepoids.

Le plateau qui reçoit les jetons est une plaque-secteur à rebords munie d'une bande de 5 trous ; il est fixé sur les bandes (1) par des équerres.

Pièces nécessaires

4	No.	1	1	No.	51	1	No.	126	4	No.	190
8	»	2	1	»	52	2	»	126a	1	»	191
2	»	3	1	»	54	1	»	176	2	»	192
9	»	5	4	»	90a	1	»	186	1	»	198
4	»	10	6	»	111c	2	»	188	2	»	200
5	»	12	2	»	125	2	»	189	1	»	214
1	»	15b									
1	»	16									
1	»	19b									
4	»	22									
1	»	23									
2	»	24a									
2	»	35									
84	»	37a									
76	»	37b									
4	»	38									
1	»	40									
1	»	48									
6	»	48a									

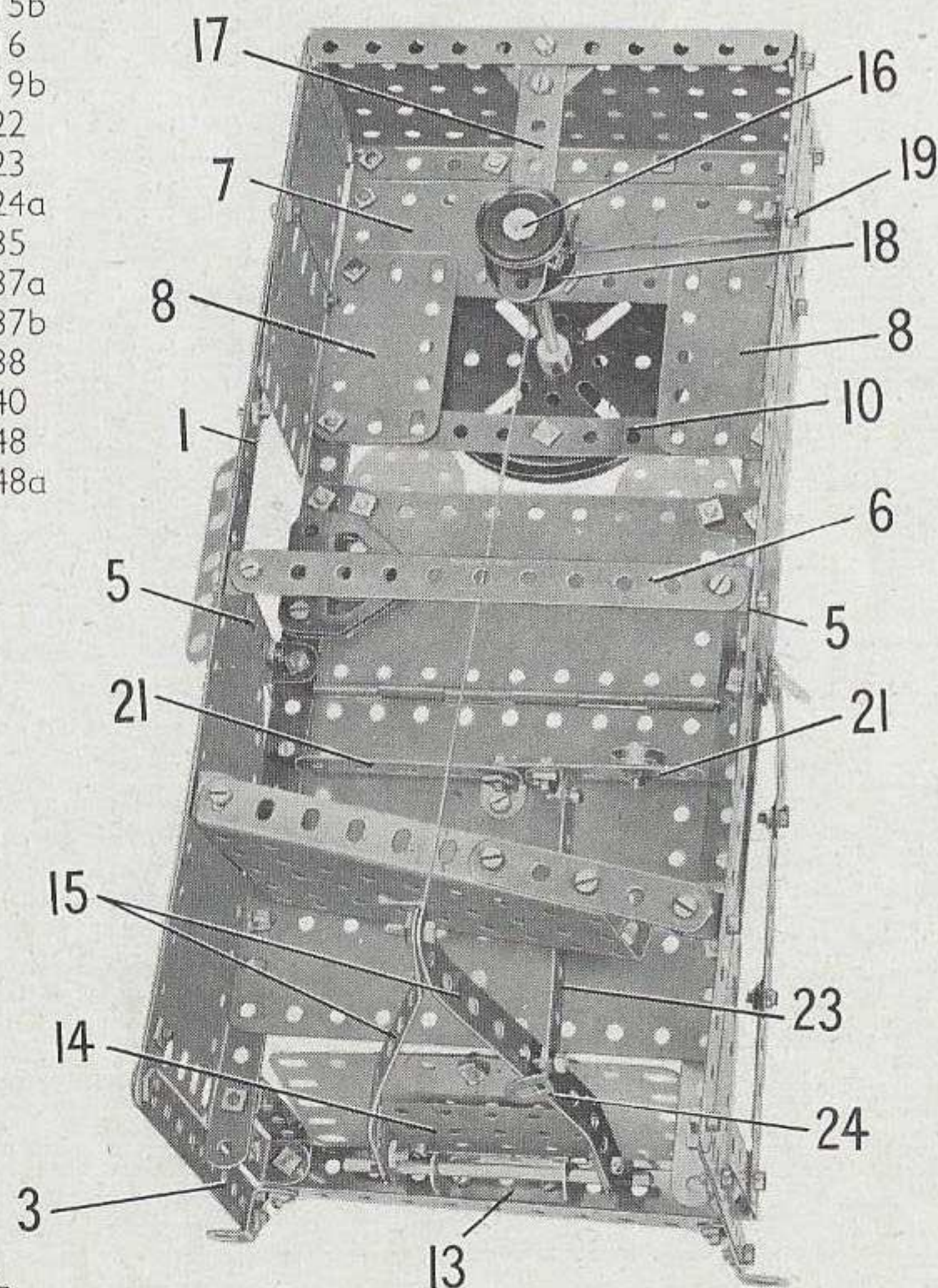


Fig. 4.22a

4.23 LOCOMOTIVE-TENDER

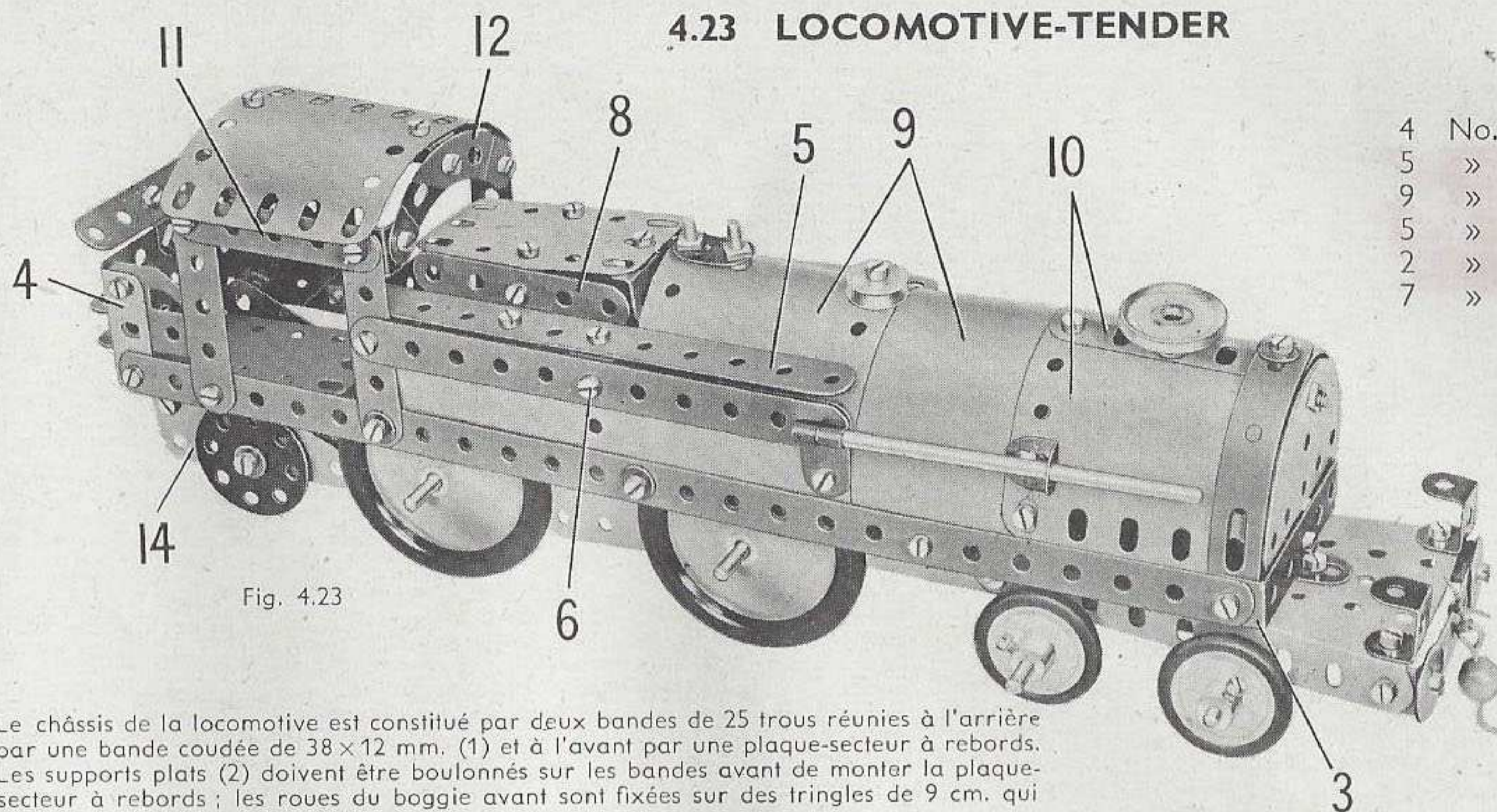


Fig. 4.23

Pièces nécessaires

4	No.	1	1	No.	12c
5	»	2	2	»	15b
9	»	5	4	»	16
5	»	10	5	»	22
2	»	11	1	»	23
7	»	12	2	»	24a
			4	»	35
			78	»	37a
			72	»	37b
			9	»	38
			2	»	38d
			1	»	44
			1	»	48
			5	»	48a
			1	»	51
			1	»	54
			1	»	57c
			3	»	90a
			6	»	111c
			2	»	125
			2	»	126
			2	»	126a
			4	»	155
			4	»	187
			2	»	188
			2	»	189
			4	»	190
			2	»	192
			2	»	212a
			1	»	214
			2	»	215
			4	»	221

Le châssis de la locomotive est constitué par deux bandes de 25 trous réunies à l'arrière par une bande coudée de 38x12 mm. (1) et à l'avant par une plaque-secteur à rebords. Les supports plats (2) doivent être boulonnés sur les bandes avant de monter la plaque-secteur à rebords ; les roues du boggie avant sont fixées sur des tringles de 9 cm. qui passent dans ces supports plats.

La carrosserie de la locomotive est montée sur une base formée de deux bandes de 25 trous réunies par une bande coudée de 60x12 mm. (3), et une plaque à rebords de 6x4 cm. (4). Les côtés des réservoirs à eau sont des plaques flexibles de 14x4 cm. boulonnées sur les bandes de 25 trous ; le dessus est constitué par des bandes de 11 trous (5) fixées sur une bande coudée de 60x12 mm. tenue de chaque côté par un boulon (6). Une bande coudée identique (7) est également boulonnée entre les côtés des réservoirs. La boîte à fumée se construit en boulonnant de chaque côté une bande de 5 trous (8) sur une équerre renversée fixée à la bande (5). Le dessus de la boîte à fumée est une plaque flexible de 6x4 cm. fixée sur les équerres renversées, et, l'avant est une embase triangulée coudée boulonnée sous la plaque flexible.

La chaudière consiste en deux plaques flexibles de 14x6 cm. (9) incurvées et boulonnées sur les bandes de 25 trous, et deux plaques cintrées de 43 mm. de rayon (10) bordées par des bandes cintrées à glissière. L'avant de la chaudière est une plaque semi-circulaire fixée sur les plaques (10) par une équerre. De chaque côté, une rampe est représentée par une tringle de 10 cm. tenue dans une équerre et dans un raccord de tringle et bande à angle droit.

Le toit de la cabine est soutenu par des bandes de 5 trous verticales réunies par une autre bande de 5 trous (11). Ces bandes sont reliées par une bande incurvée épaulée (12), et le toit est fixé sur cette dernière par une équerre. Le toit est constitué par des plaques flexibles de 6x6 cm. légèrement incurvées. La carrosserie terminée est fixée sur le châssis par une équerre boulonnée à la bande coudée (1) et par une bande de 11 trous fixée sur la plaque-secteur à rebords et sur une bande coudée de 60x12 mm. (13).

Deux plaques flexibles triangulaires de 6x4 cm. sont fixées au centre du châssis et deux plaques identiques (14) sont boulonnées à l'arrière. Ces dernières sont renforcées par des bandes incurvées épaulées qui sont boulonnées sur les bandes de 25 trous du châssis et reliées aux plaques flexibles triangulaires par des boulons de 9,5 mm. Un disque de 35 mm. peut pivoter sur chacun de ces boulons qui est ensuite bloqué dans la bande incurvée et dans la plaque par deux écrous.

Une bande coudée de 60x12 mm. boulonnée à l'avant de la plaque-secteur à rebords porte deux disques de 19 mm. qui représentent les tampons. Les soupapes de sûreté sont formées par des boulons de 9,5 mm. L'un d'eux est fixé dans un support plat par un écrou, et le support plat est ensuite fixé sur la chaudière par un second boulon de 9,5 mm.

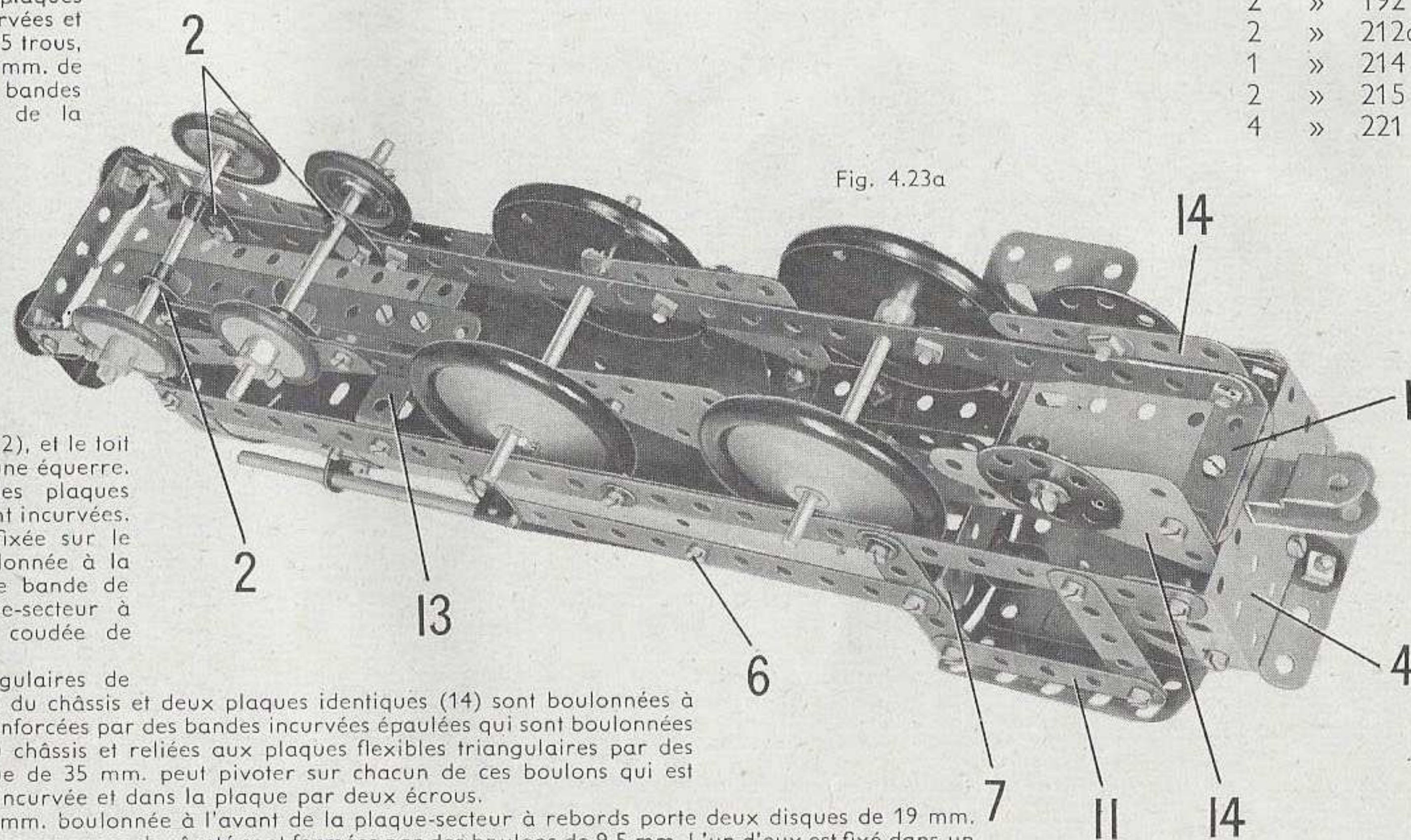


Fig. 4.23a



### 4.24 EXCAVATEUR GÉANT

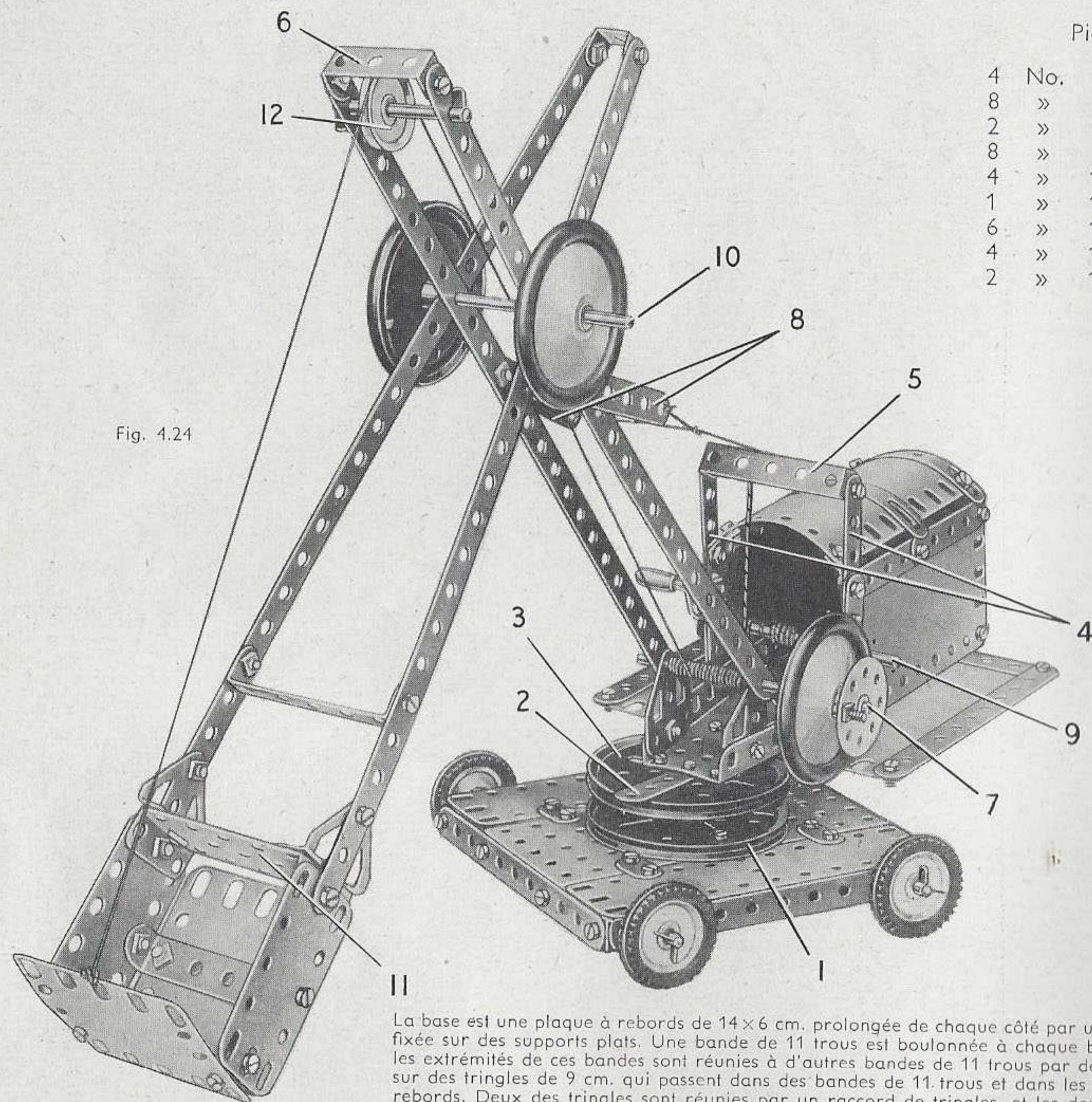


Fig. 4.24

#### Pièces nécessaires

4	No.	1	4	No.	16
8	»	2	1	»	17
2	»	3	1	»	18a
8	»	5	2	»	19b
4	»	10	1	»	19g
1	»	11	5	»	22
6	»	12	1	»	24
4	»	12c	8	»	35
2	»	15b	80	»	37a
			75	»	37b
			8	»	38
			1	»	40
			1	»	48
			6	»	48a
			1	»	51
			1	»	52
			1	»	54
			1	»	90a
			5	»	111c
			2	»	126
			2	»	126a
			4	»	142c
			3	»	187
			2	»	188
			2	»	189
			3	»	190
			2	»	191
			2	»	192
			2	»	200
			1	»	212
			1	»	213
			2	»	215

La base est une plaque à rebords de 14x6 cm. prolongée de chaque côté par une plaque flexible de 14x4 cm. fixée sur des supports plats. Une bande de 11 trous est boulonnée à chaque bout de la plaque à rebords, et les extrémités de ces bandes sont réunies à d'autres bandes de 11 trous par des équerres. Les roues tournent sur des tringles de 9 cm. qui passent dans des bandes de 11 trous et dans les grands rebords de la plaque à rebords. Deux des tringles sont réunies par un raccord de tringles, et les deux autres sont glissées dans un raccord de tringle et bande. Une poulie de 75 mm. (1) est fixée sur la plaque à rebords.

Une plaque-secteur à rebords et une bande de 11 trous (2) sont boulonnées sur une poulie de 75 mm. (3). Une tringle de 4 cm. bloquée dans le moyeu de cette dernière passe dans la poulie (1) et est tenue par une clavette. Le plancher de la cabine est prolongé de chaque côté par une plaque flexible de 14x6 cm. boulonnée sur la plaque-secteur à rebords et renforcée par des bandes de 11 trous. Les côtés de la cabine sont des plaques flexibles de 11,5x6 cm. boulonnées sur les plaques-secteur à rebords, et bordées par des bandes de 5 trous. L'arrière est une plaque flexible de 6x6 cm. fixée sur des bandes coudées de 60x12 mm. Le toit est constitué par deux plaques cintrées de 43 mm. de rayon renforcées par des bandes cintrées à glissières, et il est réuni aux côtés par des équerres à 135°. Deux bandes de 7 trous (4) sont boulonnées à l'avant de la cabine, et leurs extrémités supérieures sont reliées par une bande coudée de 60x12 mm. (5).

La flèche se construit en boulonnant deux bandes de 25 trous sur une bande coudée de 38x12 mm. (6) ; elle pivote sur une tringle de 10 cm. (7) qui passe dans des embases triangulées plates fixées à la plaque secteur à rebords. Cette tringle porte une roue d'auto et une roue barillet munie d'un boulon de 9,5 mm. formant poignée. Une corde est attachée à deux bandes de 5 trous (8) fixées sur la flèche par contre-écrou ; elle passe sur la bande coudée (5) et elle est attachée à une manivelle (9) montée à l'avant de la cabine.

Le bras qui soutient la pelle est constitué par deux bandes de 25 trous réunies par un support double et par une bande coudée de 60x12 mm. Il pivote sur une tringle de 5 cm. (10) qui passe dans la flèche et est maintenue en place par des roues d'auto. Les côtés de la pelle sont des plaques flexibles de 6x4 cm. ; l'avant et le fond sont des plaques flexibles de 6x6 cm. Ces plaques sont réunies par des bandes coudées de 60x12 mm. L'arrière est une plaque à rebords de 6x4 cm. (11).

Une corde attachée à l'avant de la pelle passe autour d'une poulie de 25 mm. (12) montée au sommet de la flèche, et est attachée à la tringle (7).

### 4.25 MOTO ET SIDE-CAR

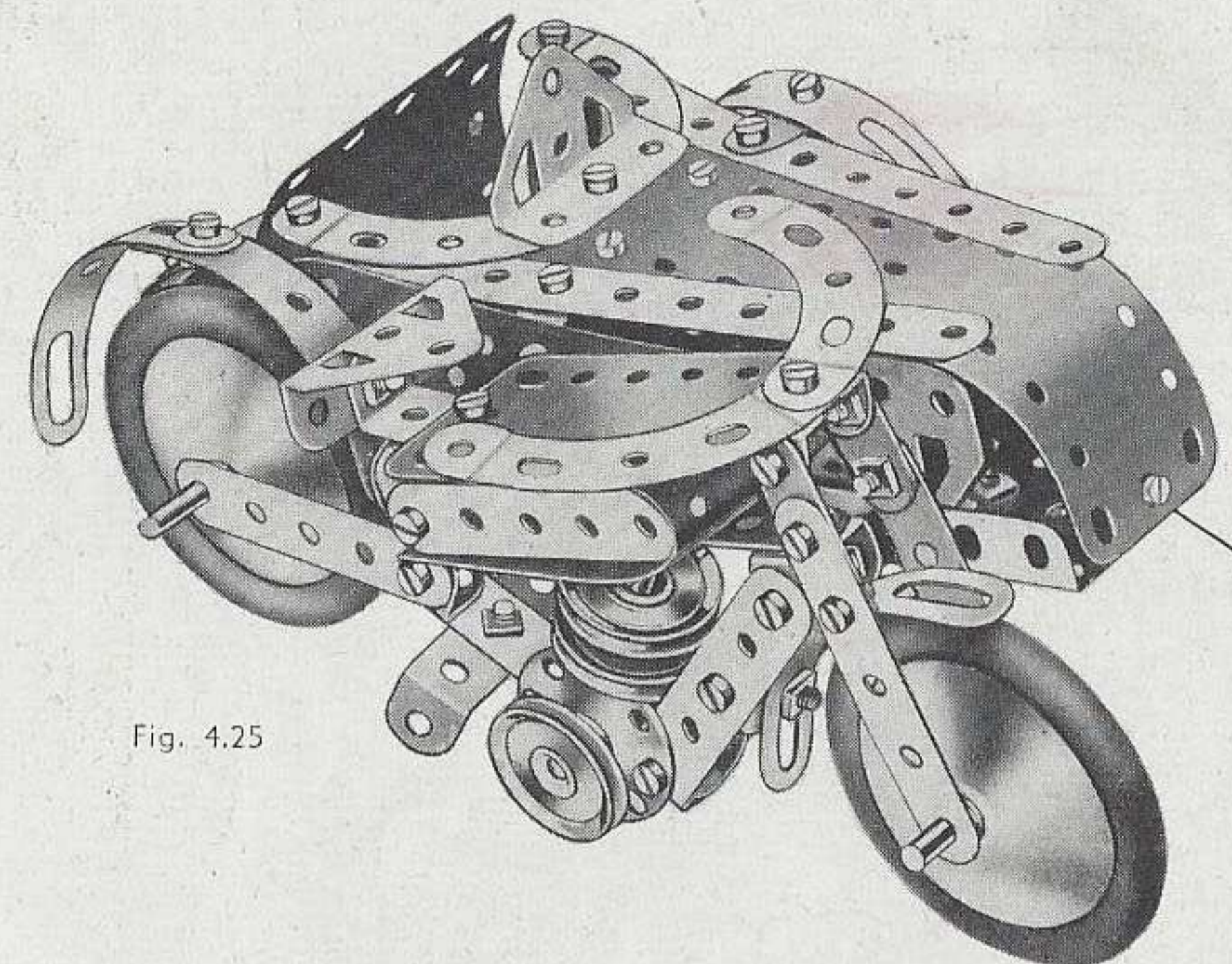


Fig. 4.25

La plaque flexible de 14x4 cm. qui forme l'avant du side-car est boulonnée en (1) à une bande coudée de 60x12 mm. fixée à l'aide du boulon (2) sur la plaque-secteur à rebords constituant le fond du side-car. Les boulons (3) passent dans les plaques flexibles et dans une bande coudée de 60x12 mm.

Le cylindre du moteur consiste en deux poulies de 25 mm. montées sur une tringle de 5 cm. dont une des extrémités est passée dans la bande (4) (fig. 4.25a) formant le dessus du châssis. L'autre extrémité de la tringle est fixée entre les deux boulons qui relient les disques au châssis.

Le réservoir à essence est figuré par une plaque flexible de 14x4 cm. pliée en U et fixée à une bande coudée de 38x12 mm. par des équerres. Une bande de 5 trous est fixée au rebord de la bande coudée et le tout est boulonné sur la bande (4). L'embase triangulée coudée qui représente la selle est aussi reliée à la bande (4) par une équerre renversée. La bande (4) porte à son extrémité avant un support doublé auquel sont boulonnées deux bandes de 5 trous. Ces deux bandes sont munies de disques et réunies par un support double formé de deux équerres (fig. 4.25b).

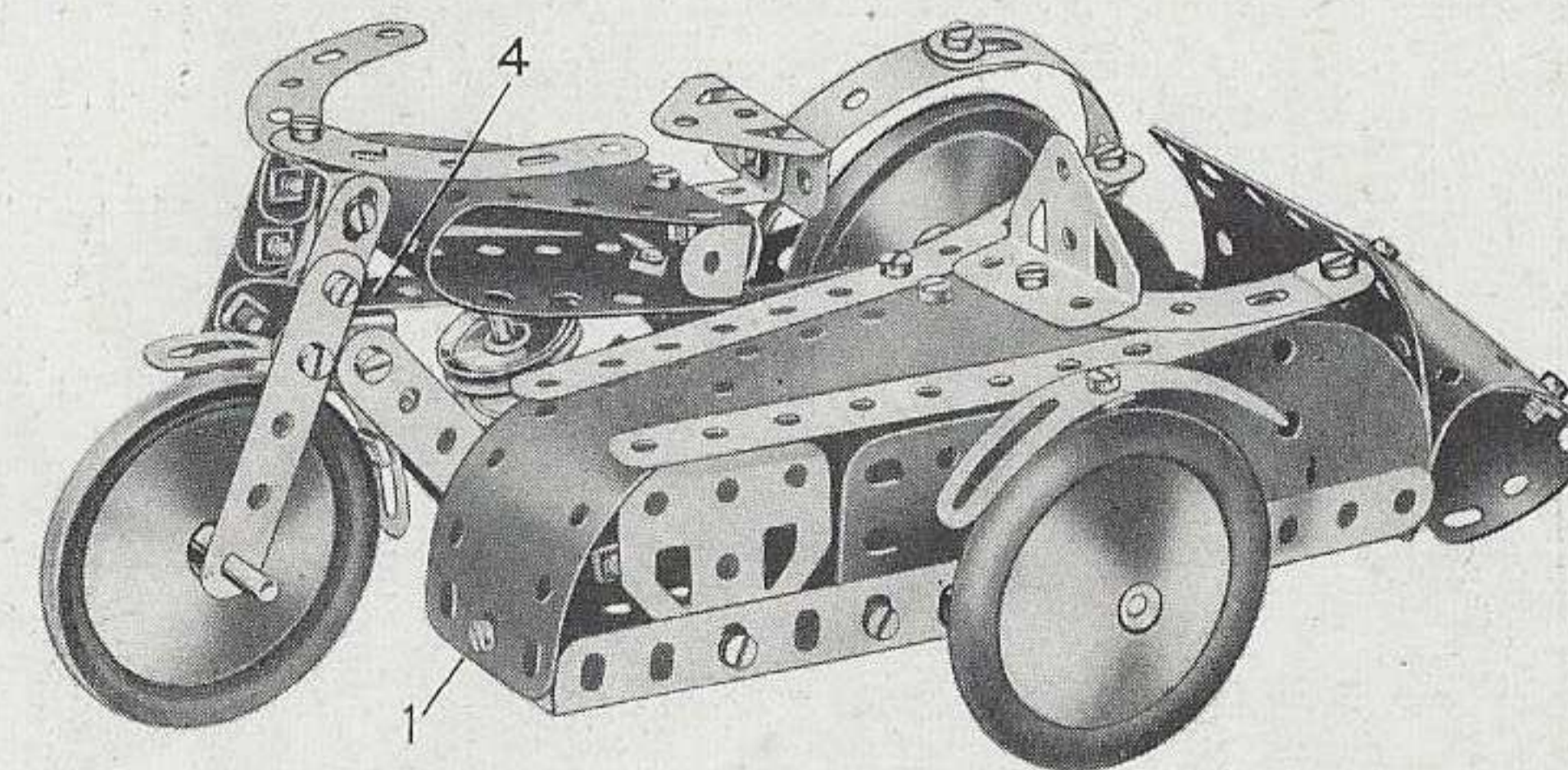


Fig. 4.25a

(Suite)



4.25 MOTO ET SIDE-CAR — Suite

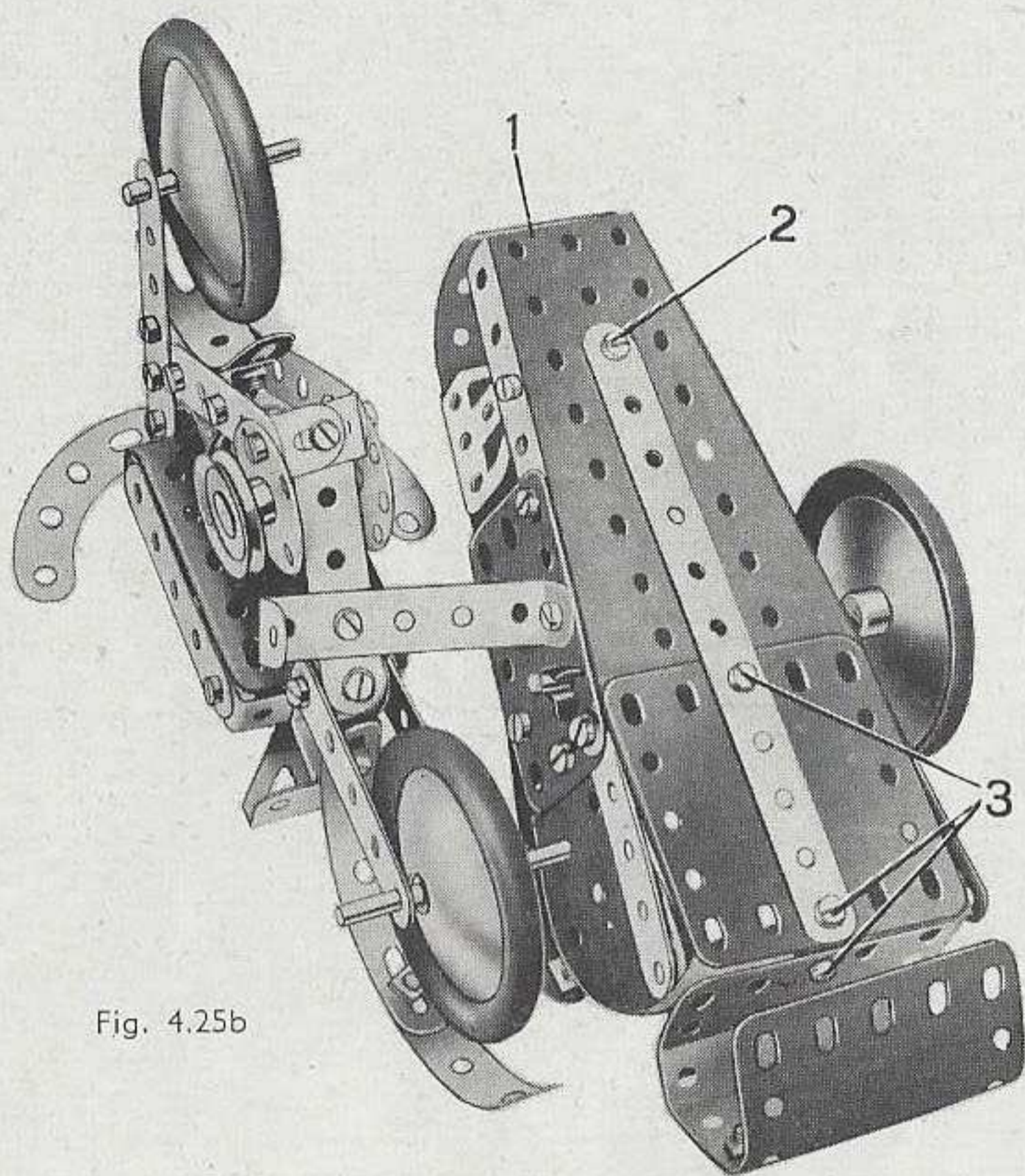


Fig. 4.25b

Pièces nécessaires

5/	No.	2	1	No.	48
1	»	3	3	»	48a
8	»	5	1	»	54
5	»	10	4	»	90a
2	»	11	1	»	111c
8	»	12	1	»	125
1	»	12a	2	»	126
1	»	16	2	»	126a
2	»	17	3	»	187
1	»	18a	2	»	188
3	»	22	2	»	189
2	»	24a	2	»	199
1	»	35	1	»	200
51	»	37a	2	»	214
51	»	37b	2	»	214
2	»	38	4	»	215

Pour construire  
de nouveaux modèles  
et des mécanismes intéressants,  
lisez chaque mois

**MECCANO MAGAZINE**

Pièces nécessaires

8	No.	2	2	No.	24a	2	No.	126
2	»	3	2	»	35	1	»	126a
8	»	5	78	»	37a	1	»	176
2	»	10	75	»	37b	2	»	187
1	»	11	6	»	38	2	»	188
7	»	12	1	»	38d	2	»	189
4	»	12c	1	»	40	3	»	190
1	»	15b	1	»	48	2	»	191
2	»	18a	6	»	48a	2	»	192
1	»	18b	1	»	51	1	»	198
1	»	19b	1	»	52	2	»	200
2	»	22	4	»	90a	2	»	214
1	»	23	3	»	111c	4	»	221
1	»	24	2	»	125			

Le côté qui apparaît sur la fig. 4.26 est constitué par une plaque flexible de 14x6 cm. (1), une plaque flexible de 14x4 cm. (2), et une plaque flexible de 6x6 cm. (3). Une bande de 5 trous (16) et une embase triangulée (17) bordent la fenêtre ménagée entre les plaques. L'autre côté est constitué par une plaque flexible de 14x6 cm. et une de 14x4 cm. placées bord à bord, et par une plaque flexible de 6x6 cm. située à l'angle inférieur avant. L'arrière est fixé sur un des côtés par une bande coudée de 60x12 mm. et sur l'autre par une bande coudée de 38x12 mm. (4). La plaque flexible est en partie repliée sur la figure 4.26b. Le toit est constitué par une plaque à charnières (5) et par une plaque flexible de 11,5x6 cm. (6) fixées sur les côtés par des équerres et des bandes coudées de 60x12 mm. (22). Ces plaques sont réunies entre elles d'un côté par une bande coudée de 60x12 mm., de l'autre par un support plat et au centre par un disque de 35 mm. placé sous le toit. La bande coudée et le support plat sont tenus par les boulons (7), le disque par les boulons (23). Le plancher est constitué par une plaque à rebords de 14x6 cm. (8) fixée au bord

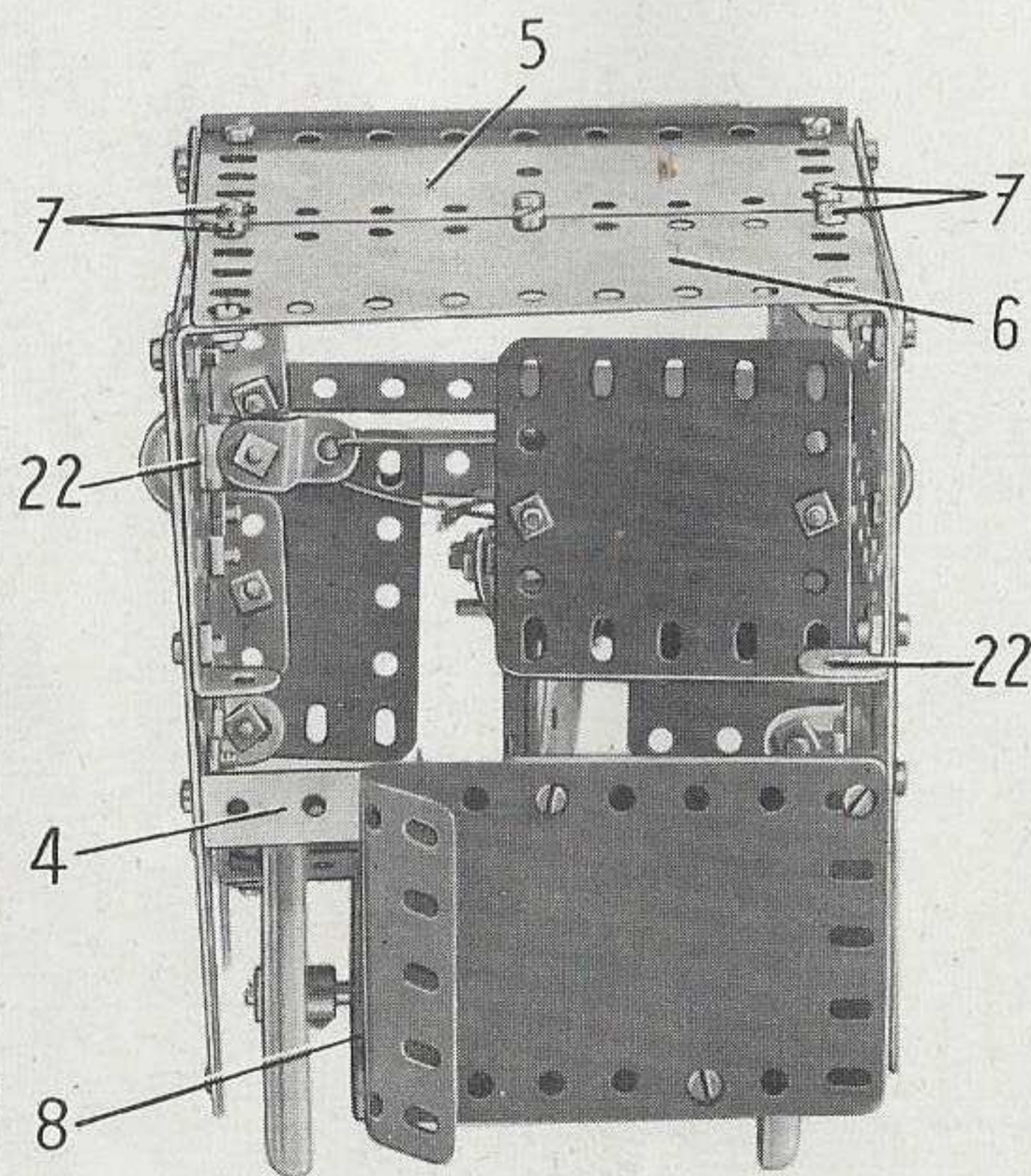


Fig. 4.26b

4.26 VOITURETTE TRICYCLE DE LIVRAISON

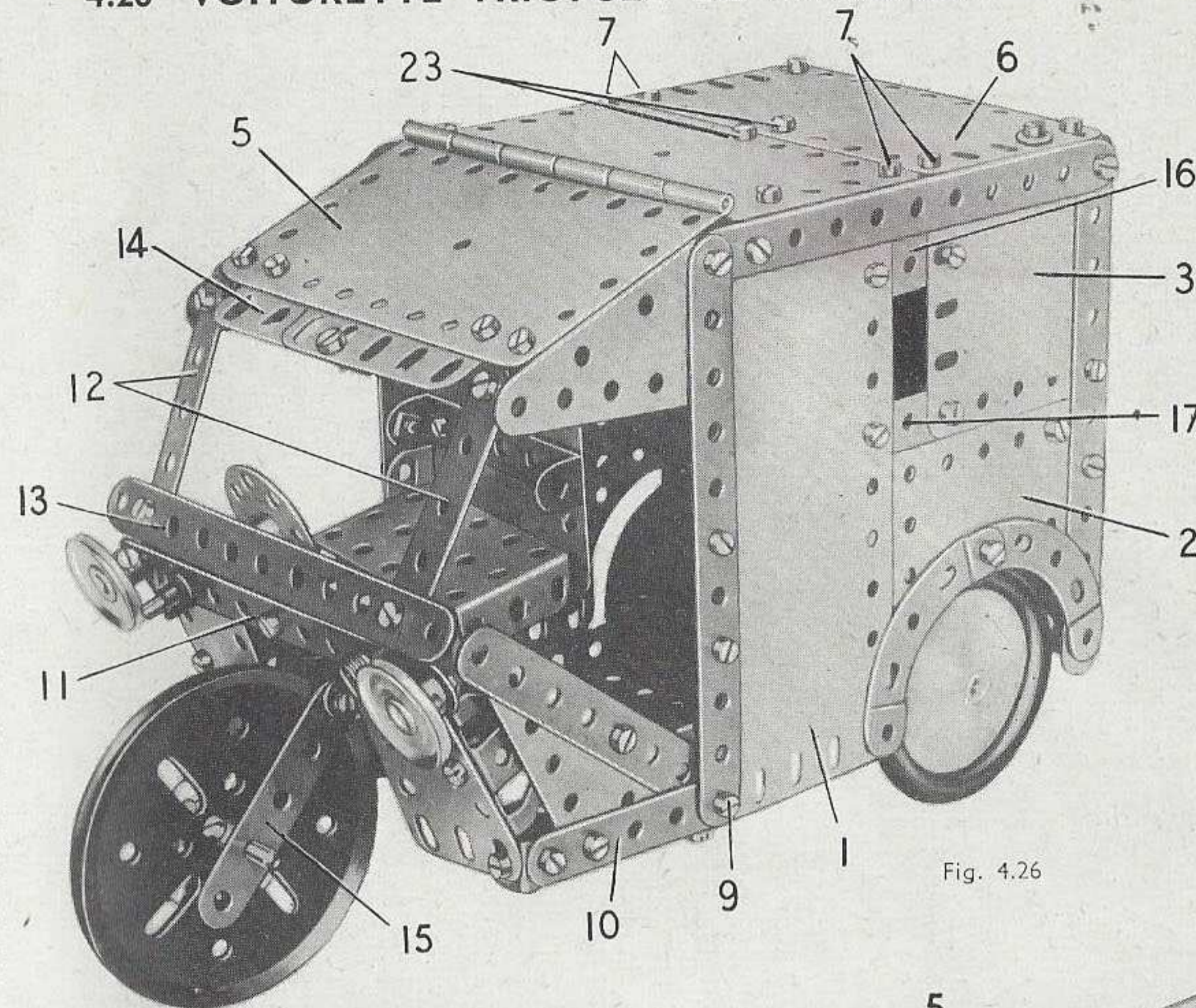


Fig. 4.26

inférieur de la plaque flexible arrière ; il est réuni de chaque côté par une bande de 5 trous à une équerre tenue par un boulon (9). Une bande de 5 trous (10) est boulonnée de chaque côté. Ces pièces sont fixées par des équerres à des plaques flexibles de 6x4 cm. que réunit une bande de 11 trous (11). La bande (11) est réunie à une seconde bande de 11 trous (13) par des équerres à 135° ; des bandes de 5 trous (12) sont boulonnées au toit par des équerres à 135°. La plaque à charnières est prolongée vers l'avant par deux plaques cintrées de 43 mm. de rayon (14). La roue avant est fixée sur une tringle de 4 cm. qui passe dans deux bandes de 5 trous (15) réunies par un support double (18). Deux disques de 35 mm. et une poulie folle de 12 mm. sont placés sur l'axe du côté opposé au moyeu de la poulie de 75 mm. Un boulon de 9,5 mm. est fixé dans le support double (18) par un écrou. Le boulon est ensuite passé dans une équerre (19) fixée sur la bande (11) et un support plat est bloqué sur le boulon entre deux écrous. Un disque de 19 mm. (20) est boulonné sur le support plat. Le volant est tenu sur une tringle de 4 cm. qui passe dans la bande (11) et dans une équerre renversée. Une corde est enroulée plusieurs fois autour de la tringle, et une de ses extrémités passe autour d'une tringle de 2,5 cm. montée dans une équerre renversée (21). Les extrémités de la corde sont tenues entre le disque (20) et le support plat.

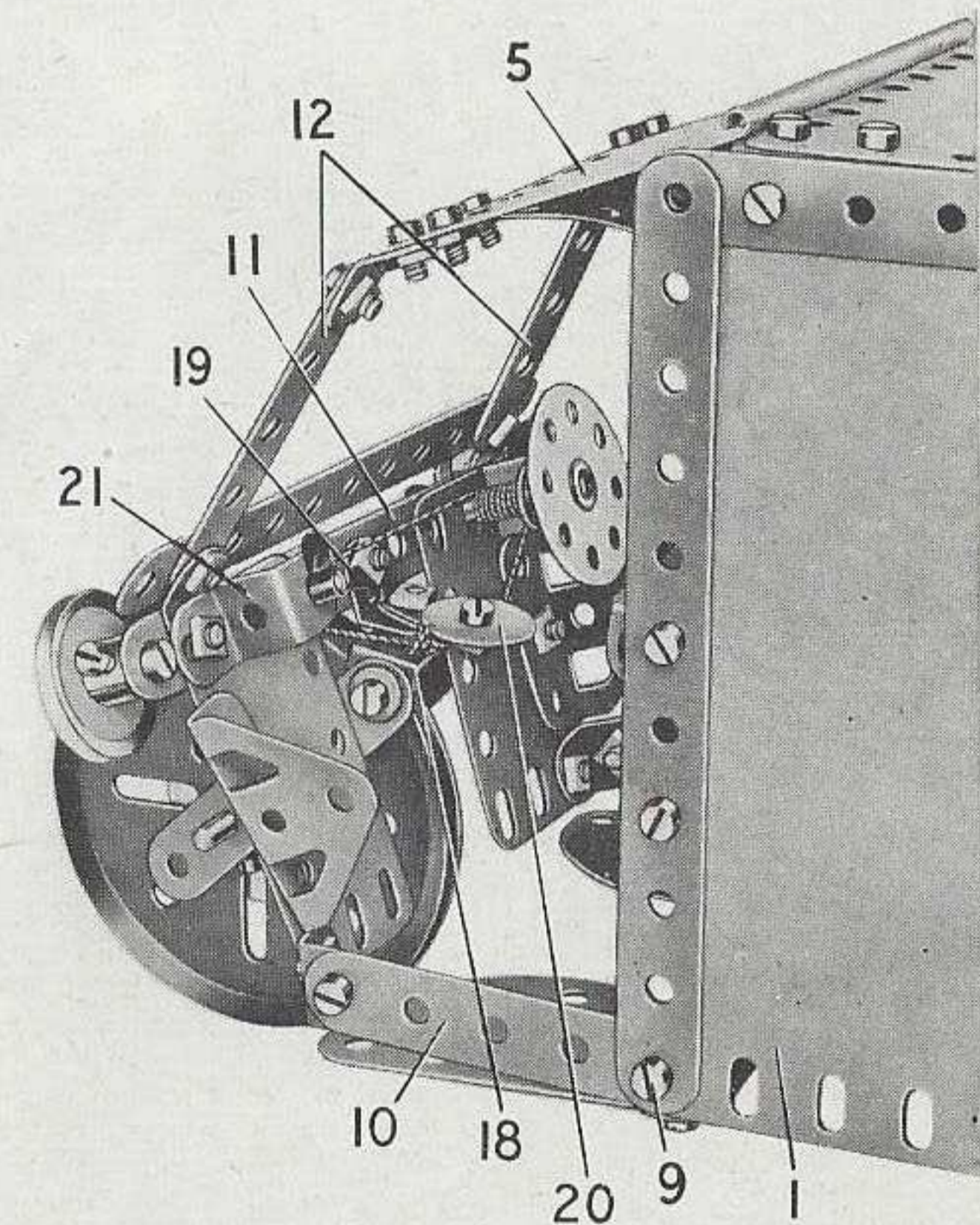


Fig. 4.26a



## 4.27 CHARIOT A BALANCIER

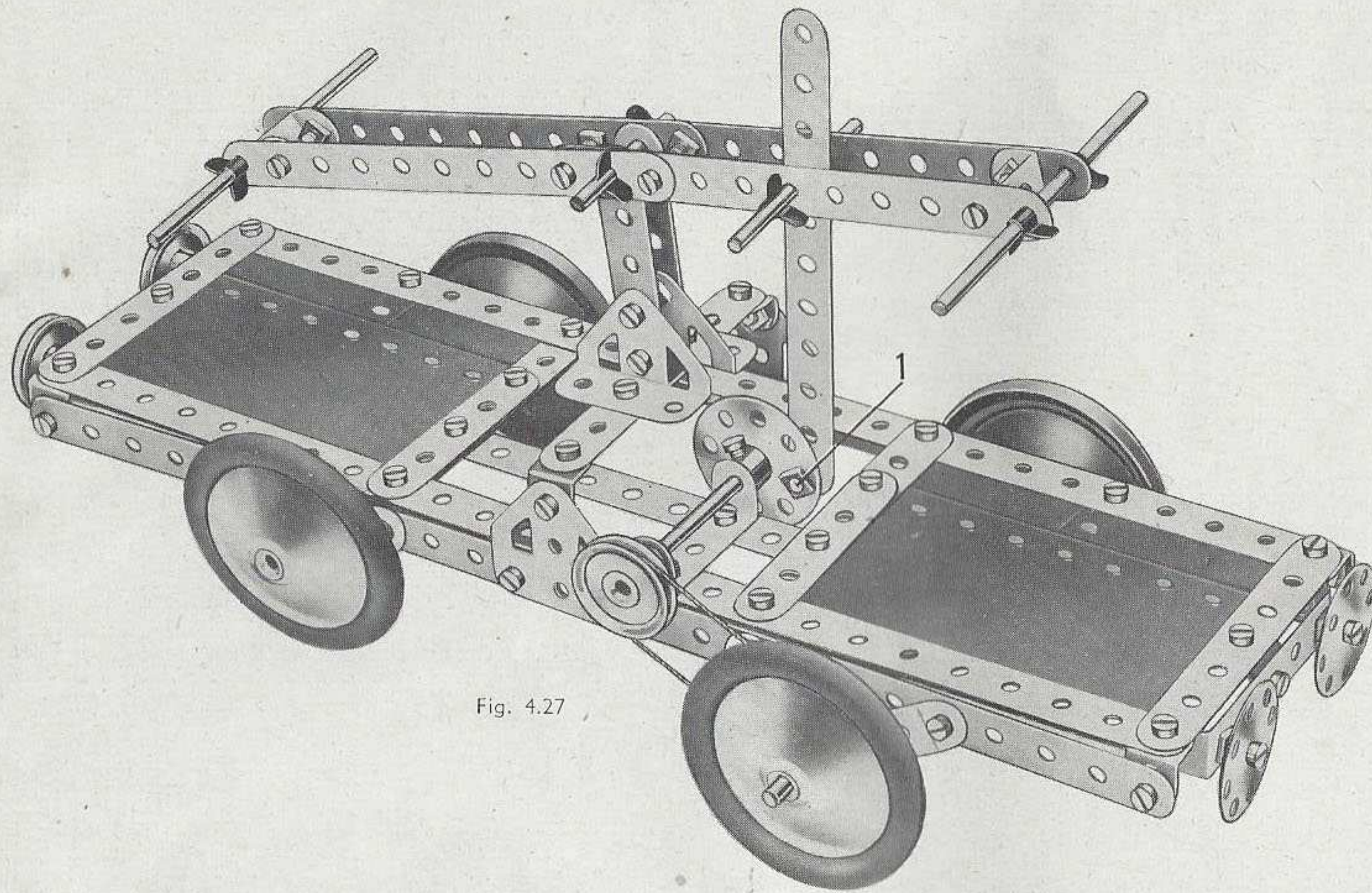


Fig. 4.27

Le balancier est formé de deux bandes composées chacune de deux bandes de 11 trous qui se recouvrent sur trois trous. Les bandes sont reliées à chaque extrémité par un support double ; le balancier pivote par son trou central sur une tringle de 4 cm. montée dans deux bandes de 5 trous. Ces bandes sont fixées à des embases triangulées coudées boulonnées à une bande de 7 trous fixée en travers du chariot. Cette bande est reliée par des équerres à des embases triangulées plates boulonnées au châssis.

Les longerons du châssis sont figurés par des bandes de 25 trous, auxquelles les plate-formes sont reliées par des équerres.

Le boulon (1) est monté sur la roue barillet au moyen de contre-écrous ; le mouvement est transmis à l'aide d'une corde, à une poulie de 25 mm. montée sur l'essieu portant les roues avant. Cet essieu est une tringle composée d'une tringle de 9 cm., et d'une tringle de 5 cm. réunies par un raccord de tringles. L'autre essieu est une tringle de 10 cm. Les deux essieux sont passés dans des bandes incurvées épaulées boulonnées sur les bandes de 25 trous du châssis.

Deux des tampons sont des disques de 35 mm. montés sur des boulons de 9,5 mm. ; des écrous les tiennent écartés d'une bande coudée de 60x12 mm. fixée sur le châssis par une équerre. Les autres tampons sont des poulies de 25 mm. bloquées sur des boulons de 9,5 mm. passés dans une bande coudée de 60x12 mm.

## Pièces nécessaires

4	No.	1	1	No.	15b	1	No.	24	2	No.	38	2	No.	126
6	»	2	3	»	16	2	»	24a	1	»	48	2	»	126a
2	»	3	2	»	17	8	»	35	2	»	48a	4	»	187
8	»	5	2	»	18a	61	»	37a	4	»	90a	4	»	190
2	»	11	4	»	22	54	»	37b	4	»	111c	2	»	191
8	»	12							4	»		1	»	213

## 4.28 PELLE MÉCANIQUE

La base est formée par deux plaques-secteur à rebords, dont les extrémités étroites sont réunies par des bandes de 5 trous fixées sur leurs rebords. Une poulie de 75 mm. (1) est boulonnée sur les plaques, et son moyeu passe dans un espace d'environ 12 mm. ménagé entre les plaques. Une plaque flexible de 14x4 cm. et une de 6x4 cm. sont boulonnées de chaque côté, et une tringle de 5 cm. est fixée dans le moyeu de la poulie (1). Les roues sont fixées sur des tringles de 10 cm.

La cabine est montée sur une plaque à rebords de 14x6 cm. (2). Chacun des côtés est constitué par la moitié d'une plaque à charnières et deux plaques flexibles de 6x6 cm. renforcées par des bandes de 11 et de 5 trous. Les bandes de 11 trous (3) sont légèrement incurvées comme le montre la figure, et une tringle (4) passe dans leurs trous supérieurs. Les côtés sont réunis par des équerres à une bande de 7 trous boulonnée à l'extrémité arrière de la plaque à rebords (2) ; ils sont également fixés à la plaque à rebords par deux équerres (5). Ces pièces sont constituées par une équerre et un support plat boulonnés l'un sur l'autre. L'arrière de la cabine est formé par deux plaques flexibles de 14x6 cm. incurvées et boulonnées entre les côtés.

La flèche est formée de deux bandes de 25 trous réunies à leurs extrémités supérieures par un support double, et au bas par une bande coudée de 38x12 mm. Elle pivote sur un axe formé de deux tringles de 4 cm. réunies par un raccord de tringles ; cet axe passe dans des embases triangulées coudées boulonnées sur la plaque à rebords (2). L'inclinaison de la flèche commandée par une tringle (6) qui passe dans l'un des côtés de la cabine et dans une bande coudée de 60x12 mm. (7) boulonnée sur la plaque à rebords (2). Elle passe également dans une équerre renversée (8) fixée sur un support double et boulonnée sur l'un des côtés de la cabine. La tringle (6) porte une roue barillet munie d'un boulon de 9,5 mm. Une corde attachée à cette tringle passe autour d'une poulie de 12 mm. montée sur la tringle (4) et est attachée au sommet de la flèche.

Le bras qui porte la pelle est formé de deux bandes de 25 trous réunies à leurs extrémités supérieures par une chape et au bas par une bande coudée de 60x12 mm. (9). Le bras pivote sur une tringle (10) tenue sur la flèche par des roues d'auto ; il est commandé par la manivelle (11). Cette pièce passe dans l'un des côtés de la cabine et dans une bande coudée de 60x12 mm. (12) boulonnée sur la plaque à rebords (2). Une corde attachée à la manivelle est fixée au sommet du bras qui porte la pelle.

Le fond de la pelle est une plaque à rebords de 6x4 cm. et les côtés, des embases triangulées plates. L'arrière est en partie garni par une bande coudée de 60x12 mm. et une bande incurvée épaulée boulonnée sur la bande coudée (9).

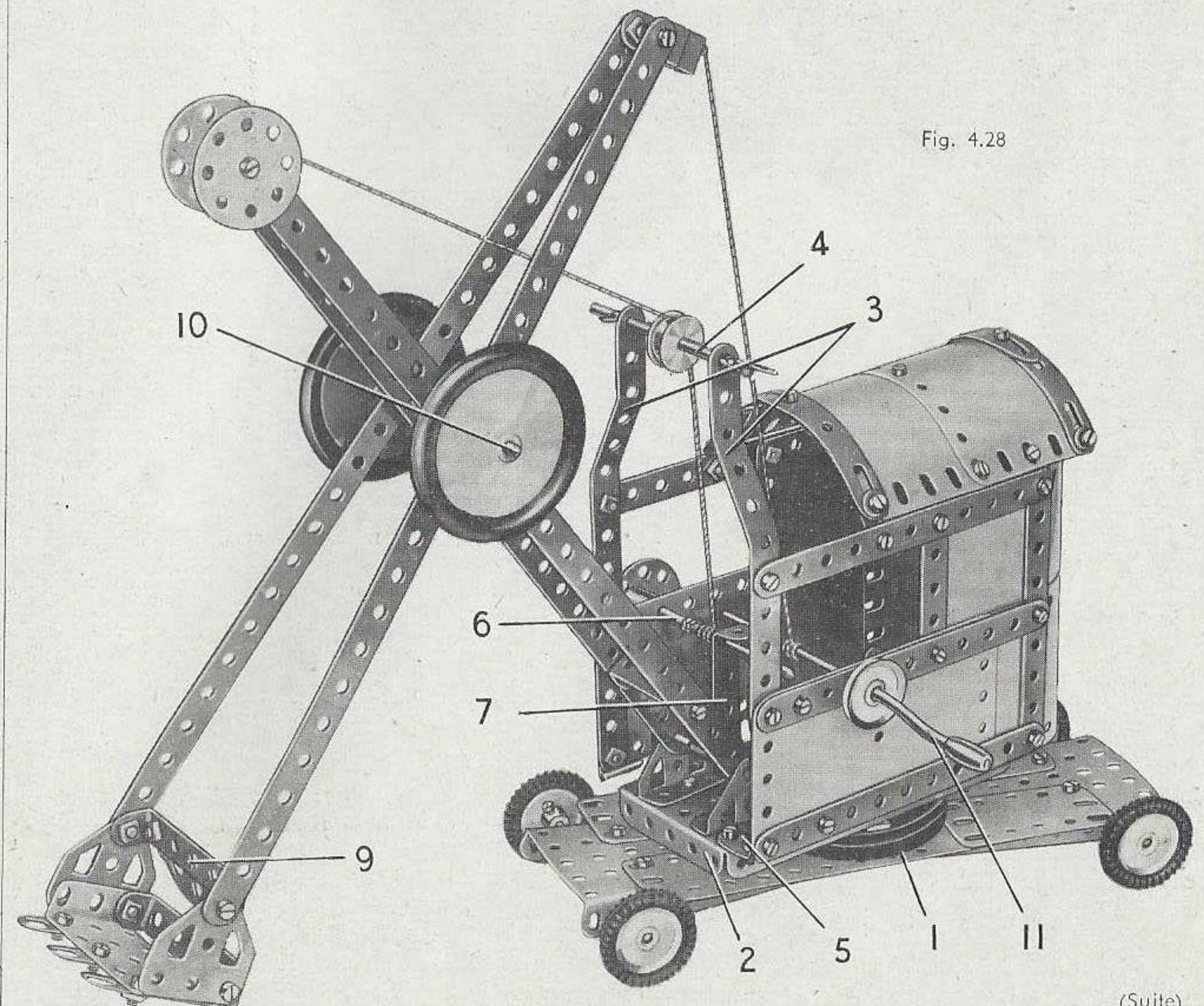


Fig. 4.28

(Suite)



4.28 PELLE MÉCANIQUE — Suite

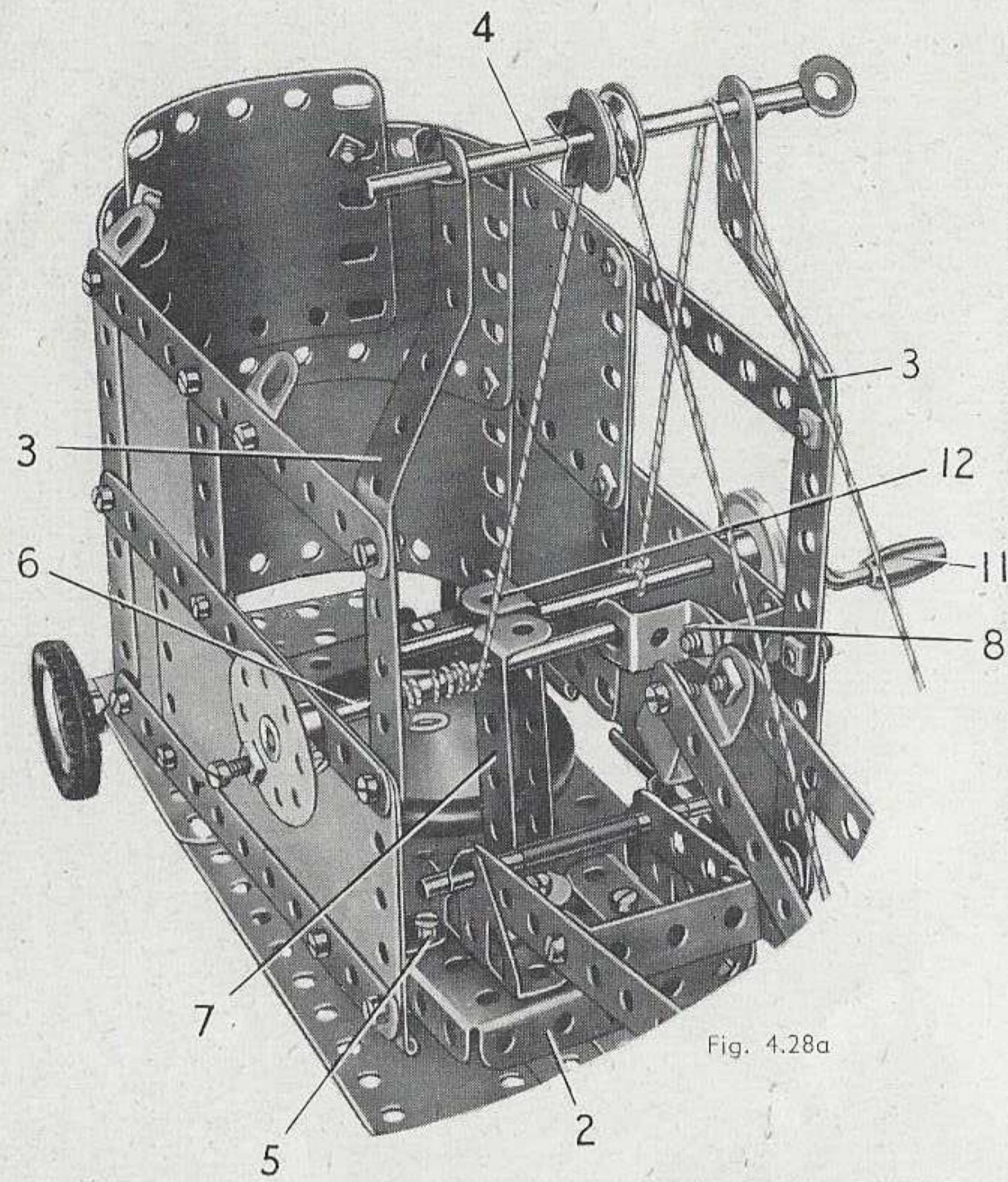


Fig. 4.28a

Une poulie de 75 mm. est placée, moyeu au-dessus, sur la tringle de 5 cm. bloquée dans la poulie (1); cette tringle passe ensuite dans la plaque à rebords (2). Une roue d'auto est fixée sur la tringle pour maintenir la cabine sur la base.

Le toit de la cabine est constitué par deux plaques flexibles de 11,5x6 cm. incurvées et bordées par des bandes cintrées à glissière; il est fixé sur les côtés de la cabine par des équerres à 135°.

Pièces nécessaires

4	No.	1	1	No.	24	1	No.	125
8	»	2	2	»	24a	2	»	126
2	»	3	8	»	35	2	»	126a
9	»	5	78	»	37a	4	»	142c
5	»	10	72	»	37b	1	»	176
2	»	11	4	»	38	3	»	187
4	»	12	2	»	38d	2	»	188
4	»	12c	1	»	40	2	»	189
2	»	15b	1	»	44	4	»	190
3	»	16	1	»	48	2	»	191
1	»	17	4	»	48a	2	»	192
2	»	18a	1	»	51	1	»	198
1	»	18b	1	»	52	1	»	200
2	»	19b	2	»	54	1	»	212
1	»	19g	1	»	90a	1	»	213
5	»	22	3	»	111c	4	»	215
1	»	23						

Pièces nécessaires

4	No.	1	1	No.	48
7	»	2	1	»	48a
2	»	3	2	»	90a
9	»	5	3	»	111c
5	»	10	1	»	125
2	»	11	2	»	126
8	»	12	2	»	126a
2	»	12c	2	»	142c
1	»	17	1	»	176
2	»	18a	2	»	188
2	»	22	2	»	189
1	»	23	2	»	190
1	»	24	2	»	191
2	»	24a	2	»	192
1	»	35	1	»	198
83	»	37a	2	»	199
78	»	37b	2	»	212a
5	»	38	2	»	214
2	»	38d	2	»	215
1	»	40	4	»	221

4.29 MONOPLAN

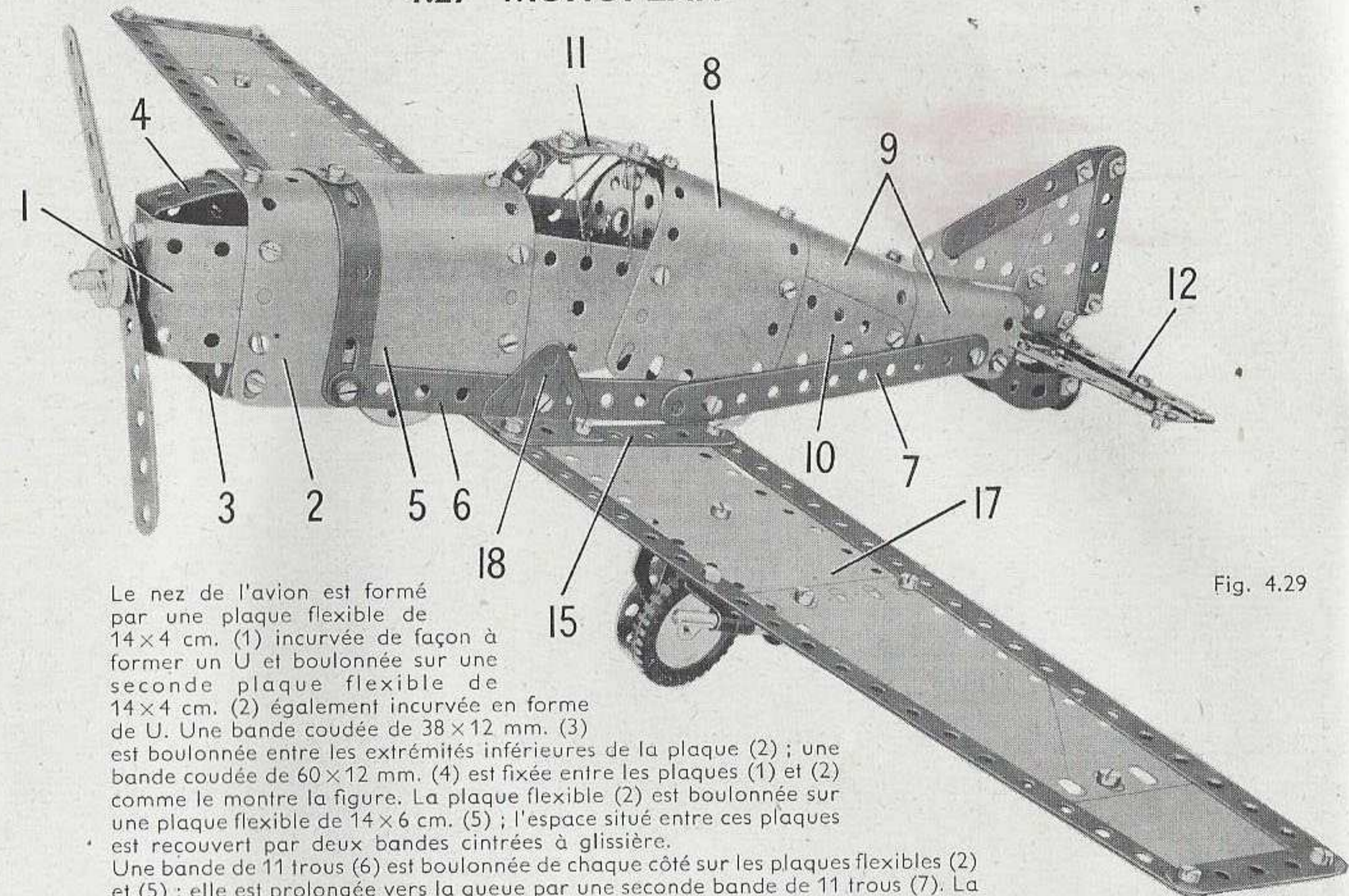


Fig. 4.29

Le nez de l'avion est formé par une plaque flexible de 14x4 cm. (1) incurvée de façon à former un U et boulonnée sur une seconde plaque flexible de 14x4 cm. (2) également incurvée en forme de U. Une bande coudée de 38x12 mm. (3) est boulonnée entre les extrémités inférieures de la plaque (2); une bande coudée de 60x12 mm. (4) est fixée entre les plaques (1) et (2) comme le montre la figure. La plaque flexible (2) est boulonnée sur une plaque flexible de 14x6 cm. (5); l'espace situé entre ces plaques est recouvert par deux bandes cintrées à glissière. Une bande de 11 trous (6) est boulonnée de chaque côté sur les plaques flexibles (2) et (5); elle est prolongée vers la queue par une seconde bande de 11 trous (7). La queue elle-même est recouverte par une plaque flexible de 14x6 cm. (8), deux plaques cintrées en U (9) et de chaque côté une plaque flexible triangulaire de 6x4 cm. (10). Ces plaques sont incurvées de façon voulue et boulonnées de la façon indiquée par la figure. Une plaque semi-circulaire est boulonnée de chaque côté entre les plaques (5) et (8); l'arrière du poste de pilotage est une roue barillet fixée sur la plaque (8) par une équerre. Une bande de 11 trous (11) est boulonnée sur la plaque (8) et réunie à la plaque (5) par deux équerres à 135° disposées comme le montre la figure.

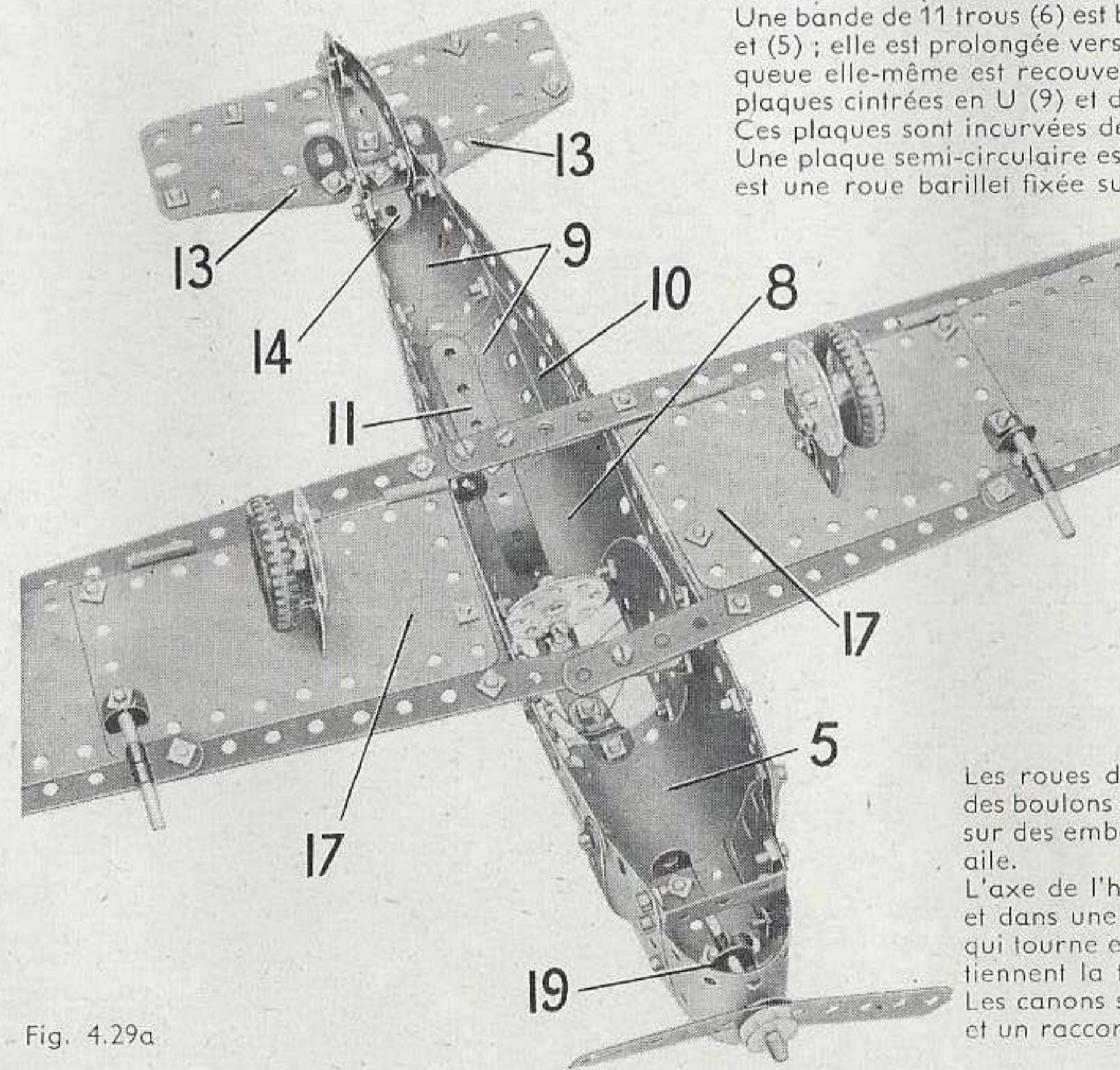


Fig. 4.29a

Le gouvernail de profondeur est formé par deux plaques flexibles de 6x4 cm. boulonnées sur une bande de 11 trous (12) et bordées par des bandes de 5 trous (13). L'ensemble est muni d'une bande de 5 trous (14) boulonnée au centre de la bande (12) et il est fixé sur un support double monté entre les extrémités arrière d'une des plaques cintrées en U (9). Les boulons qui fixent le support double tiennent également des bandes incurvées épaulées; la roue de queue est un disque de 19 mm. passé sur un boulon de 9,5 mm. monté dans ces bandes incurvées et bloqué par un écrou. Le gouvernail de direction est constitué par deux plaques flexibles triangulaires de 6x4 cm. boulonnées ensemble. Ces plaques sont bordées par des bandes de 5 trous fixées sur les plaques par des supports plats, et l'ensemble est fixé sur le gouvernail de profondeur par une équerre.

Quatre bandes de 25 trous forment les bords des ailes. Les deux bandes qui forment le bord d'attaque se recouvrent sur trois trous, et les deux bandes arrière sur quatre trous. Ces bandes sont réunies près du fuselage par des bandes de 7 trous (15), et en bouts d'aile par des bandes de 5 trous. Chaque aile est recouverte par la moitié d'une plaque à charnière (17), une plaque flexible de 11,5x6 cm. et une de 6x6 cm. Les ailes sont fixées au fuselage par deux embases triangulées coudées (18).

Les roues du train d'atterrissage sont des poulies de 25 mm. bloquées par leur vis d'arrêt sur des boulons de 9,5 mm. Ces derniers passent dans les trous centraux de disques de 35 mm. boulonnés sur des embases triangulées plates qui sont fixées par des équerres sous les plaques (17) de chaque aile.

L'axe de l'hélice est une tringle de 5 cm. qui passe dans le trou central de la plaque flexible (1) et dans une équerre renversée (19) boulonnée sur la plaque. L'hélice est une bande de 11 trous qui tourne entre un disque de 19 mm. et une poulie de 12 mm. Un ressort d'attache et une clavette tiennent la tringle de 5 cm. en place.

Les canons situés sous les ailes sont des tringles de 4 cm. et chacun d'eux est fixé par une équerre et un raccord de tringle et bande à angle droit.



### 4.30 CHARGEUR DE CHARBON AUTOMATIQUE

Ce beau modèle représente un type de chargeur à haut rendement utilisé pour le chargement automatique des grands navires. Le charbon est soulevé par une benne préneuse qui remplit un chariot basculant. Le chariot se déplace le long de rails surélevés et décharge son contenu dans une trémie qui le conduit directement aux soutes du navire.

Ce modèle permet d'effectuer les principaux mouvements d'un véritable chargeur de charbon. Grâce à un ingénieux système de cordes, le chariot basculant se décharge automatiquement dès qu'il atteint l'extrémité de son trajet.

La tour est formée par deux bandes de 25 trous et deux bandes composées chacune par deux bandes de 11 trous. Ces bandes sont boulonnées sur les plaques (2) fixées sur la base du modèle. Deux bandes de 11 trous (1) prolongées par des bandes de 5 trous sont boulonnées au travers des extrémités de la plaque à rebords pour assurer la stabilité du modèle. Les plaques (2) s'obtiennent en enlevant la cheville d'une plaque à charnière et en utilisant chaque plaque séparément. Le haut de la tour est formé par deux plaques flexibles de 14x6 cm. (3) fixées sur des équerres à 135°.

Les rails sur lesquels se déplacent le chariot sont des bandes de 25 trous. Elles sont réunies à une extrémité par deux bandes cintrées à glissière, et à l'autre par une plaque flexible de 14x4 cm. incurvée comme le montre la figure. Ces rails sont ensuite boulonnés sur des bandes coudées de 60x12 mm. fixées aux montants de la tour, mais ils en sont tenus écartés par un écrou placé sur le corps de chaque boulon.

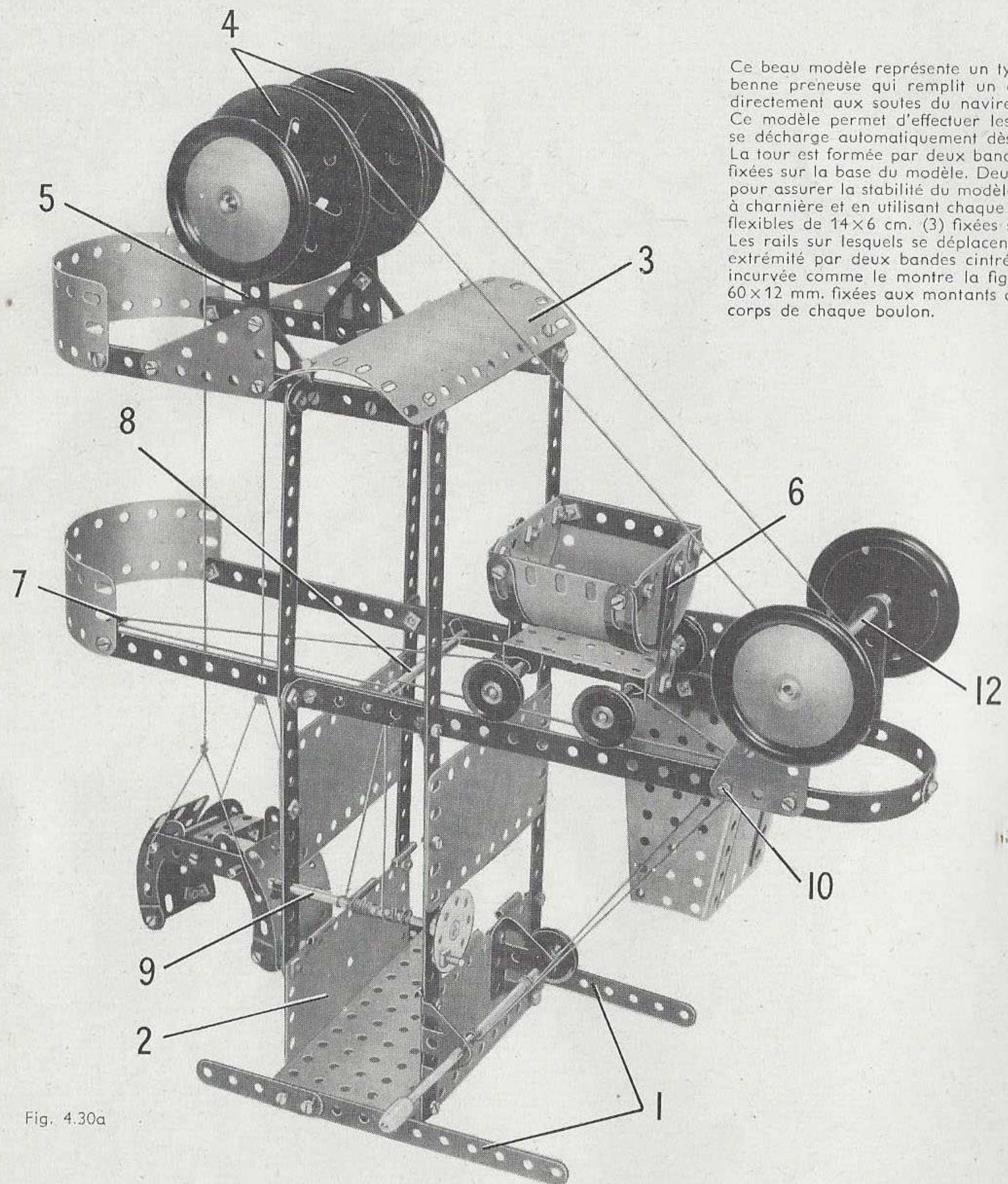


Fig. 4.30a

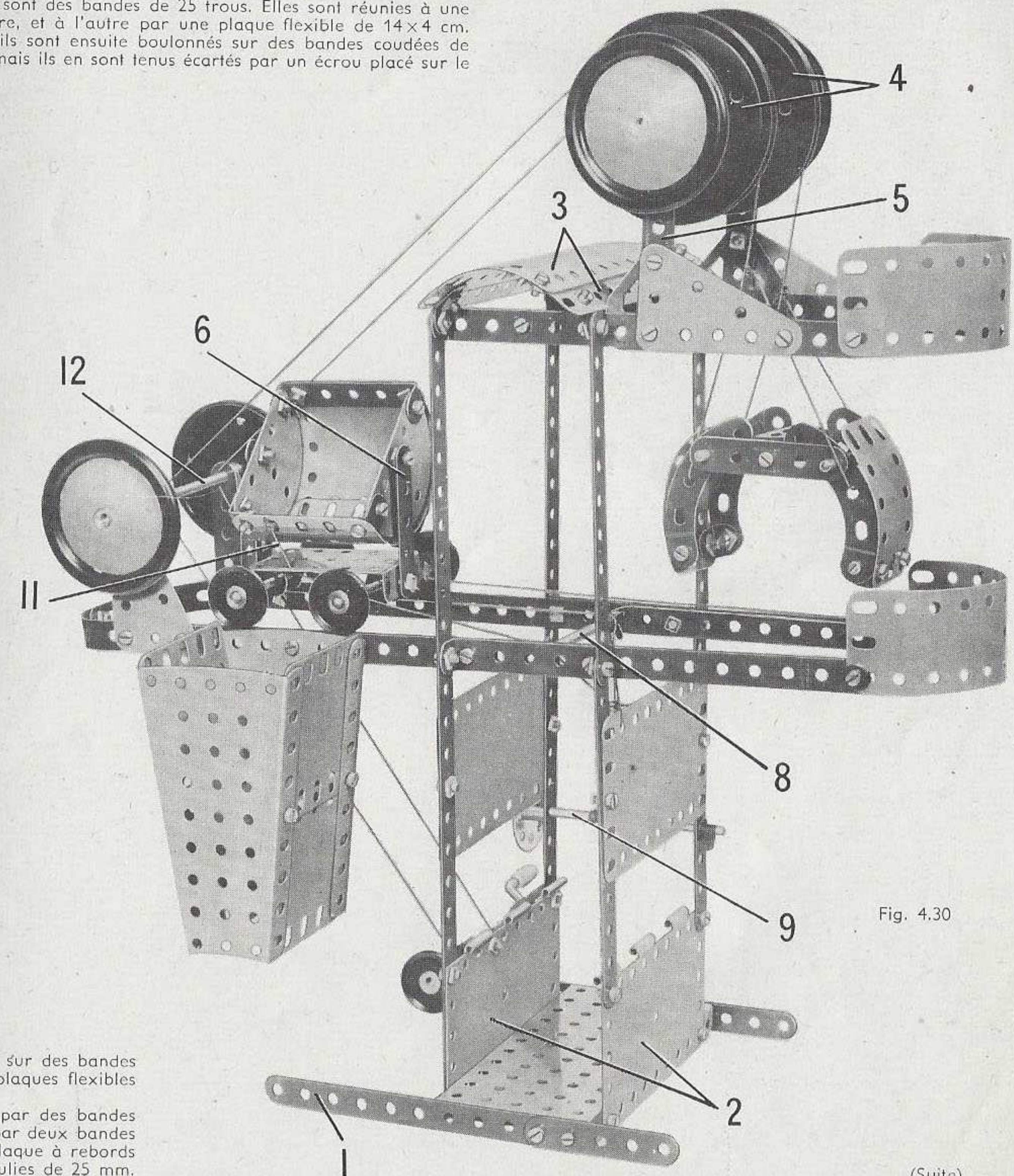


Fig. 4.30

La tringle qui porte les poulies de 75 mm. (4) passe dans les extrémités de bandes de 7 trous (5). Ces bandes sont boulonnées sur des bandes de 11 trous fixées aux bandes coudées de 60x12 mm. montées au sommet de la tour. Les bandes (5) sont renforcées par des plaques flexibles triangulaires de 6x4 cm.

Le chariot est constitué par deux plaques cintrées de 43 mm. de rayon et deux plaques semi-circulaires réunies l'une à l'autre par des bandes coudées de 60x12 mm. Il pivote sur des boulons de 9,5 mm. fixés sur les bandes de 5 trous (6). L'un des côtés du chariot est lesté par deux bandes cintrées à glissière boulonnées sur les bords de la plaque cintrée comme le montre la figure 4.30a. La base du chariot est une plaque à rebords de 6x4 cm. ; un support double boulonné au centre de chaque rebord sert de support aux tringles de 9 cm. qui portent des poulies de 25 mm.

(Suite)



4.30 CHARGEUR DE CHARBON AUTOMATIQUE — Suite

Une corde est attachée à un essieu. Elle passe dans l'équerre (7), sur la tringle (8), et est enroulée autour de la tringle (9) qui porte une roue barillet. Puis elle passe de nouveau autour de la tringle (8), dans une équerre tenue par un boulon (10), et elle est enfin attachée à l'autre essieu du chariot.

Une corde (11) est fixée sur le côté du chariot opposé aux bandes cintrées à glissière, elle passe dans la plaque à rebords et est attachée à l'un des côtés de la tour comme le montre la figure 4.30b. La corde est disposée de façon que le chariot bascule quand il arrive à la hauteur de la trémie.

Les cordes qui commandent la benne preneuse passent autour des poulies de 75 mm. (4), puis autour d'une tringle (12) et sont finalement enroulées autour d'une manivelle montée dans des embases triangulées coudées; ces dernières sont boulonnées sur l'une des plaques (2). La tringle (12) passe dans des bandes de 5 trous boulonnées sur les rails et renforcées par des plaques flexibles triangulaires de 6x4 cm.

La trémie est constituée par des plaques-secteur à rebords et des plaques flexibles de 6x6 cm. réunies les unes aux autres. Elle est fixée sur les rails, mais en est tenu écartée par un écrou placé sur le corps du boulon.

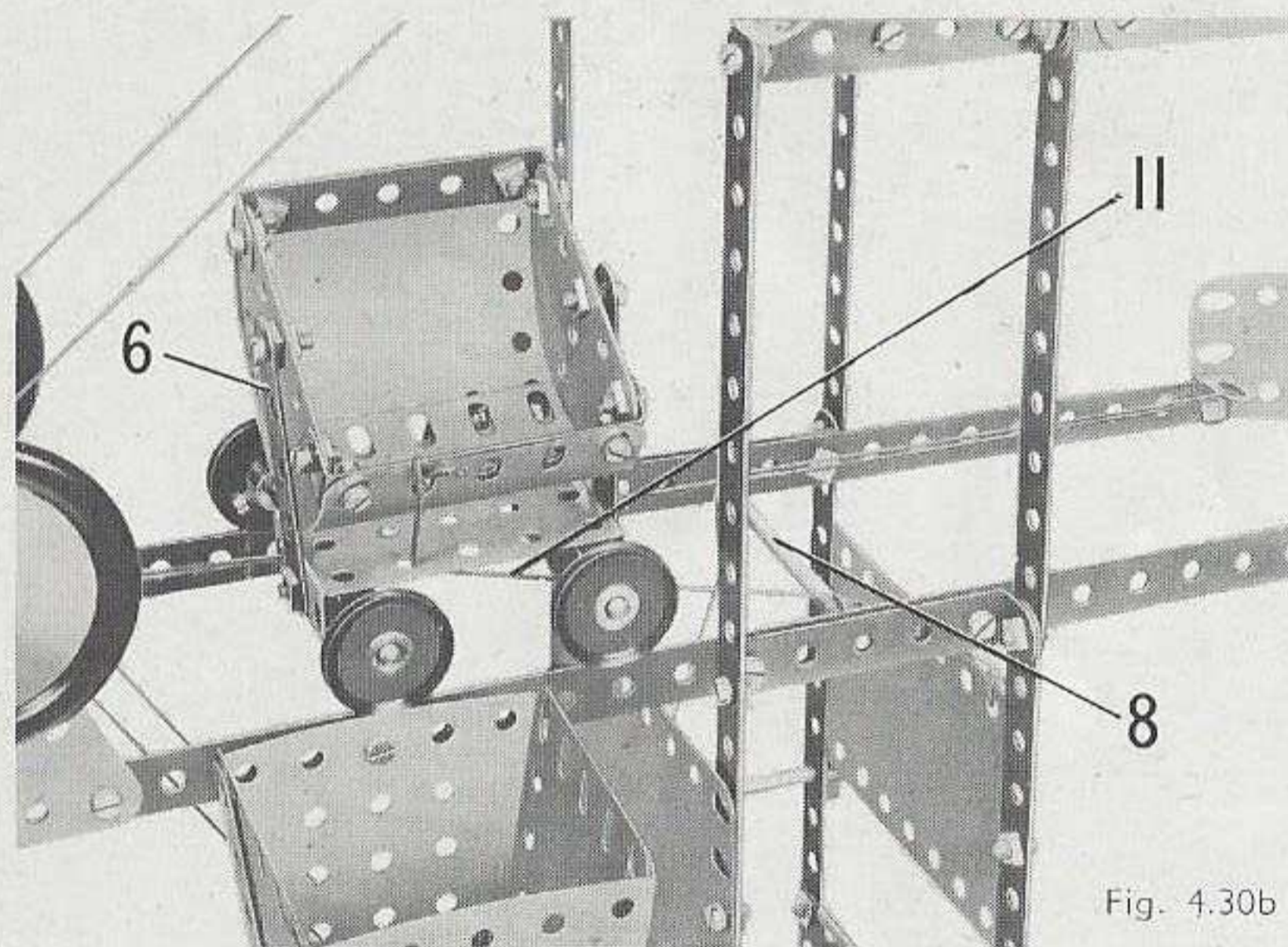


Fig. 4.30b

Pièces nécessaires

4	No.	1	8	No.	35	4	No.	187
8	»	2	87	»	37a	2	»	188
2	»	3	79	»	37b	2	»	189
8	»	5	7	»	38	4	»	190
2	»	11	1	»	40	2	»	191
6	»	12	1	»	48	2	»	192
4	»	12c	6	»	48a	1	»	198
2	»	15b	1	»	51	2	»	200
4	»	16	1	»	52	1	»	212
2	»	17	2	»	54	1	»	213
2	»	19b	4	»	90a	2	»	214
1	»	19g	3	»	111c	4	»	215
5	»	22	2	»	126	4	»	221
1	»	24	2	»	126a			

4.31 LOCO DIESEL DE MANŒUVRE

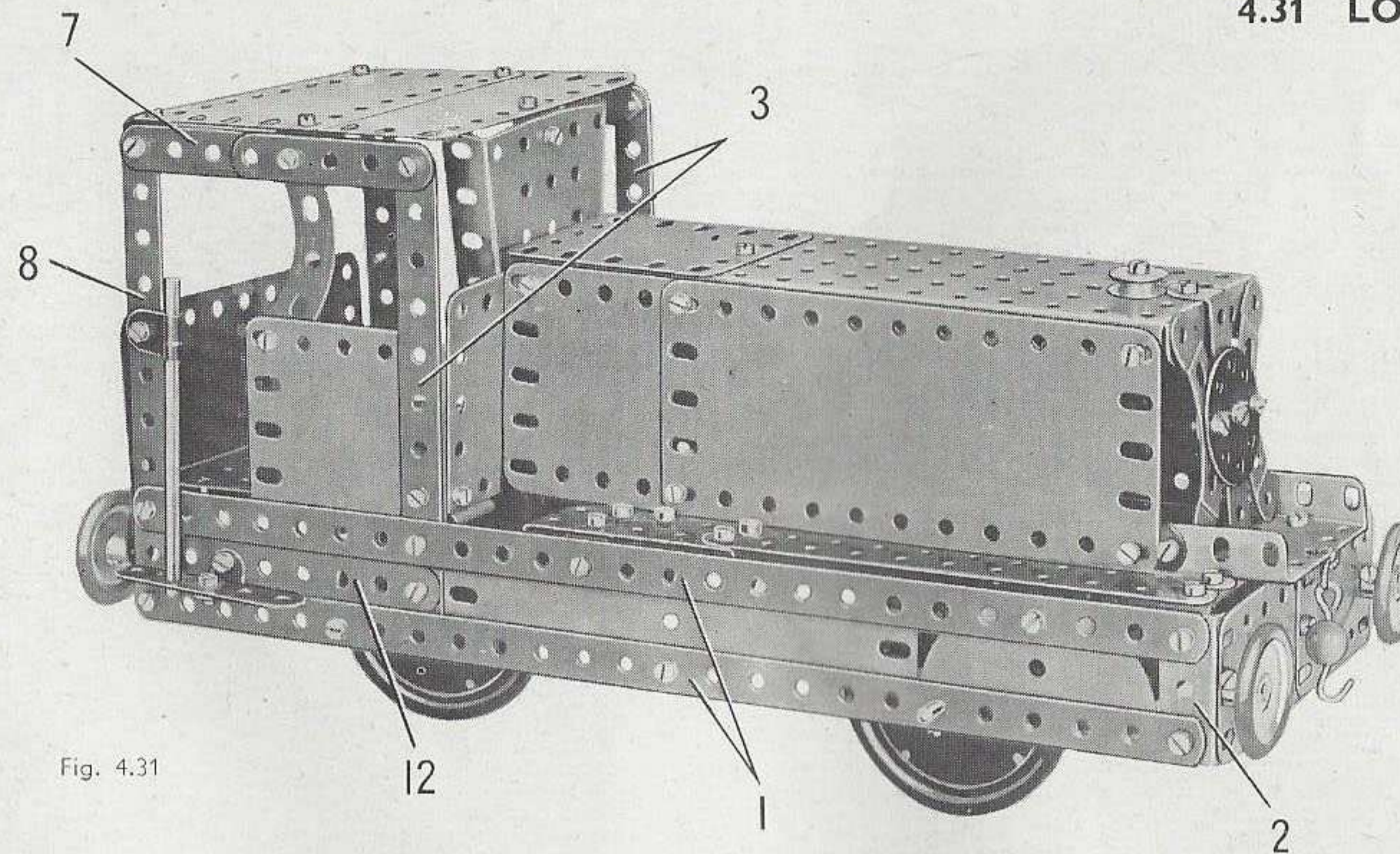


Fig. 4.31

Pièces nécessaires

4	No.	1	1	No.	51
8	»	2	1	»	52
2	»	3	2	»	54
9	»	5	1	»	57c
4	»	10	4	»	90a
2	»	11	6	»	111c
8	»	12	2	»	125
3	»	12c	2	»	126
1	»	15b	4	»	155
3	»	16	4	»	187
1	»	17	2	»	188
4	»	22	2	»	189
1	»	23	4	»	190
1	»	24a	2	»	191
87	»	37a	2	»	192
81	»	37b	1	»	198
4	»	38	1	»	200
1	»	40	2	»	212a
1	»	48	2	»	214
6	»	48a			

Les longerons de la locomotive sont des bandes de 25 trous (1) boulonnées sur une plaque flexible de 14x4 cm., une plaque semi-circulaire et une embase triangulée coudée (2). L'arrière de la cabine est formé par la moitié d'une plaque à charnière fixée sur les longerons par des équerres. L'autre moitié de la plaque à charnière sert à former l'avant de la cabine, et elle est fixée sur les bandes de 11 trous (3) par des équerres.

Les longerons sont réunis à l'avant par une bande coudée de 60x12 mm. (4), une bande coudée de 38x12 mm. (5) et une plaque à rebords de 6x4 cm. (6). Deux plaques flexibles de 6x4 cm. boulonnées ensemble sont fixées sur les embases triangulées (2) par des boulons de 9,5 mm. Les tampons sont représentés par des poulies de 25 mm. fixées sur le corps de ces boulons.

Les côtés de la cabine sont formés par des plaques flexibles de 6x6 cm. fixées sur les bandes (3) et sur les longerons.

Le toit se construit à l'aide de deux plaques flexibles de 11,5x6 cm. qui se recouvrent sur deux trous. Il est fixé par des équerres sur les bandes (7) constituées chacune de deux bandes de 5 trous qui se recouvrent sur deux trous. Les bandes (7) sont boulonnées de chaque côté sur les bandes (3) et sur des bandes de 11 trous (8). Les plates-formes de vérification qui se trouvent au-dessus des roues sont constituées par des bandes de 11 trous boulonnées sur les bandes coudées (4) et (5). Les bandes de 11 trous sont prolongées d'un côté par deux bandes de 5 trous et de l'autre par une bande de 5 trous et une bande coudée de 60x12 mm. Ces bandes sont soutenues par les bandes coudées (9).

Chacun des côtés du capot est constitué par une plaque flexible de 14x6 cm. et une de 6x6 cm. Ces pièces sont fixées à la plaque à rebords (6) par des supports plats, à l'avant de la cabine par une bande coudée de 60x12 mm., et aux plates-formes par des équerres (10). Le dessus est garni par une plaque à rebords de 14x6 cm. et une plaque cintrée de 43 mm. de rayon préalablement redressée. Le radiateur est formé par une bande coudée de 60x12 mm. boulonnée sur la plaque à rebords de 14x6 cm. Un disque de 35 mm. est fixé au centre de la bande coudée et il tient une bande incurvée épaulée de chaque côté.

L'essieu avant est constitué par une tringle de 9 cm. et une de 5 cm. réunies par un raccord de tringles; il passe dans les longerons. L'essieu arrière est une tringle de 10 cm. qui tourne dans deux équerres renversées (11).

Une tringle de 9 cm. figurant la rampe est fixée de chaque côté de la cabine. Le haut de cette tringle est maintenu dans un raccord de tringle et bande à angle droit, et l'extrémité inférieure passe dans une bande de 5 trous fixée sur une bande de 7 trous (12) par une équerre.

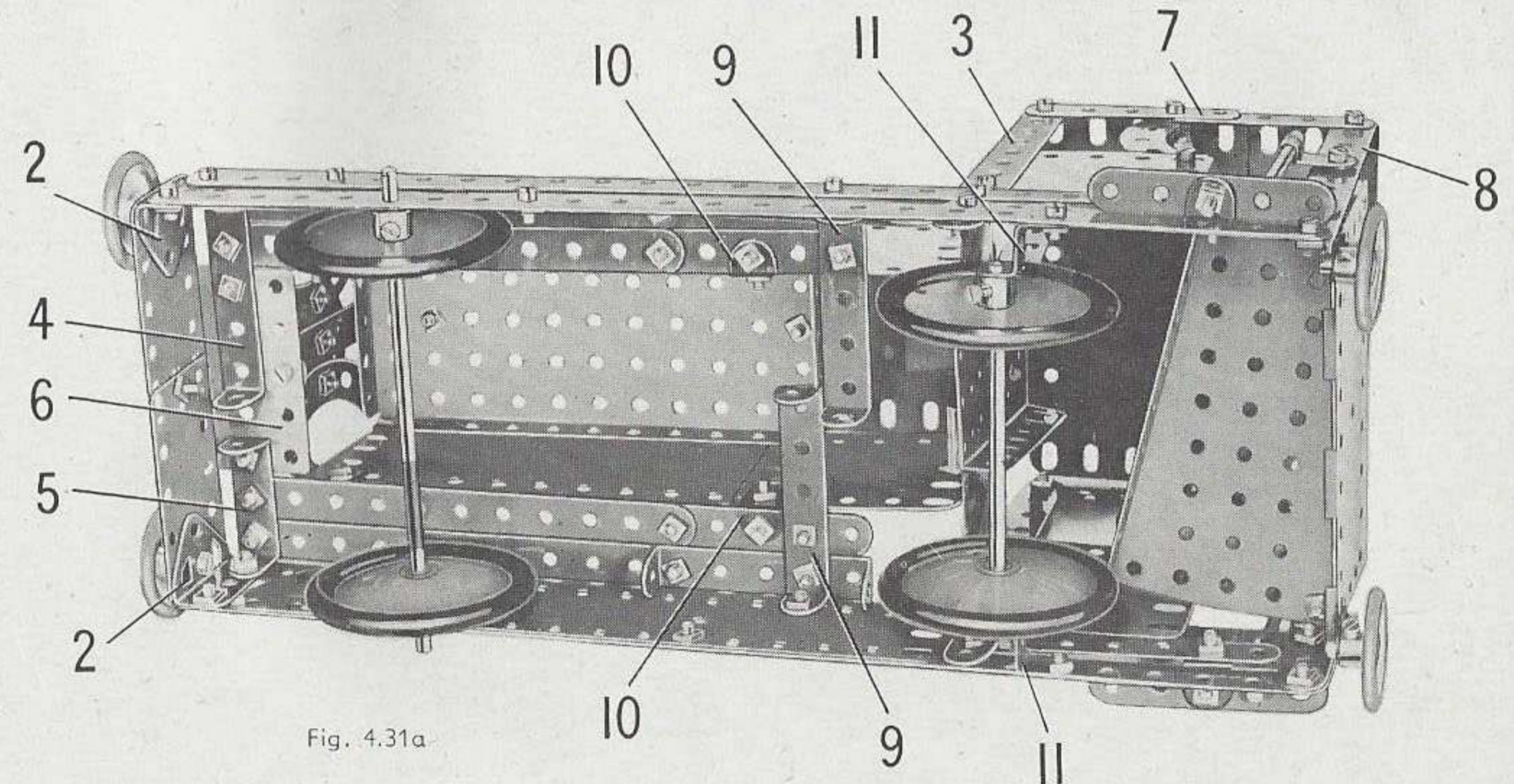


Fig. 4.31a



### 4.32 TRACTEUR A VAPEUR

La base du modèle est une plaque à rebords de 14x6 cm. ; les côtés sont des plaques flexibles de 14x6 cm. renforcées par des bandes de 11 et de 5 trous comme le montre la figure. Les côtés sont réunis par deux bandes coudées de 60x12 mm. (1) et (2), et une troisième tenue par un boulon (3) de chaque côté.

La chaudière est fixée sur des plaques flexibles de 6x4 cm. (4) boulonnées aux plaques flexibles de 14x6 cm. Elle est constituée par deux plaques cintrées de 43 mm. de rayon (5), deux plaques flexibles de 6x6 cm. incurvées (6) et une plaque flexible de 11,5x6 cm. incurvée (7). Deux équerres renversées (8) sont fixées au bord inférieur de la plaque (7). La cheminée est une plaque cintrée en U incurvée de façon à former un tube ; elle est fixée sur la chaudière par une équerre. La roue d'auto qui forme l'avant de la chaudière est fixée sur une tringle de 4 cm. par une clavette. D'autres clavettes maintiennent cette bande dans une bande coudée de 38x12 mm. boulonnée sur les plaques (6) à l'intérieur de la chaudière.

Les roues arrière sont fixées sur une tringle de 10 cm. qui passe dans les plaques flexibles de 14x6 cm. et une corde passée autour d'une des roues entraîne une poulie de 25 mm. (9). La poulie 14x6 cm., et une corde passée autour d'une des roues entraîne une poulie de 25 mm. (9). La poulie (9) est fixée sur une tringle de 5 cm. qui passe dans une chape boulonnée sur une bande coudée (2) ; la tringle porte une seconde poulie de 25 mm. (10) et une roue barillet. Une corde partant de la poulie (10) entraîne une poulie de 25 mm. (11) montée sur une tringle de 9 cm. Cette tringle passe dans des supports plats boulonnés sur des embases triangulées coudées fixées à la bande coudée tenue par les boulons (3).

Le cylindre est une plaque cintrée en U fixée sur la chaudière par des équerres à 135°. La tige du piston est une tringle de 10 cm. qui coulisse dans une équerre boulonnée au cylindre ; la tringle porte un raccord de tringle et bande qui est fixé sur un support plat (12) à l'aide d'un contre-écrou. Le support plat est boulonné sur la roue barillet, mais en est tenu écarté par trois rondelles métalliques et un écrou placés sur le corps du boulon de 9,5 mm. qui maintient ces pièces ensemble.

Le tube de direction est une tringle de 9 cm. et une de 5 cm. réunies par un raccord de tringles. Il passe dans une équerre à 135° boulonnée sur la bande coudée (1) ; une corde enroulée trois fois autour de l'extrémité inférieure de la tringle est attachée à chaque extrémité d'une bande coudée de 60x12 mm. (13). Cette bande coudée est articulée sur les équerres renversées (8) à l'aide d'un contre-écrou. Un ressort d'attache et un disque de 19 mm. empêchent la corde de quitter le tube de direction.

Le toit est soutenu par deux bandes de 7 trous (14) et une bande de 5 trous (15). Il est formé d'une plaque flexible de 11,5x6 cm., de deux plaques flexibles de 14x4 cm., d'une moitié de plaque à charnière (16) et d'une plaque flexible de 6x6 cm. (17).

Une grue constituée par des bandes de 11 trous est montée, comme le montre la figure, à l'avant de la chaudière. La corde qui soutient le petit crochet lesté est attachée à la chaudière.

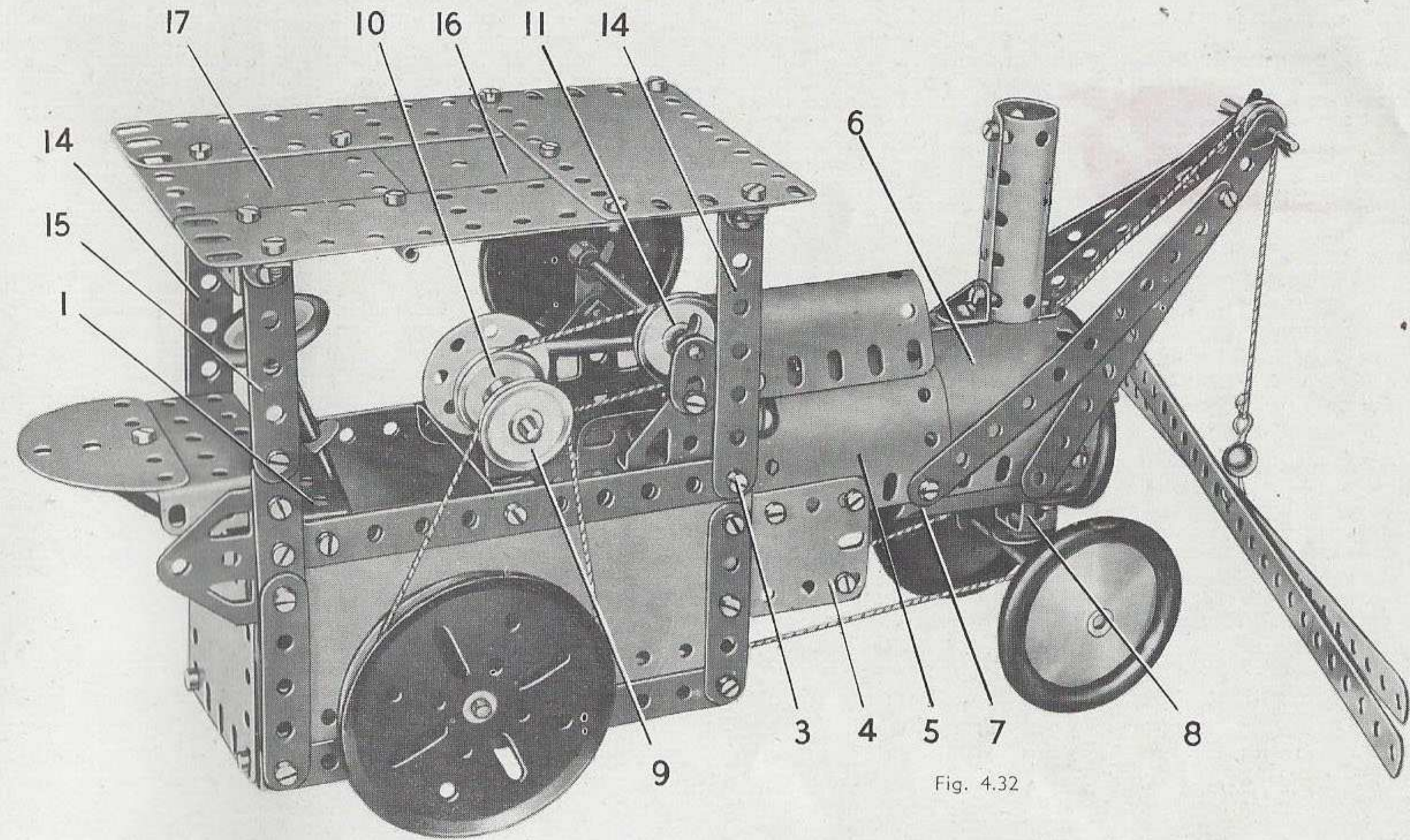


Fig. 4.32

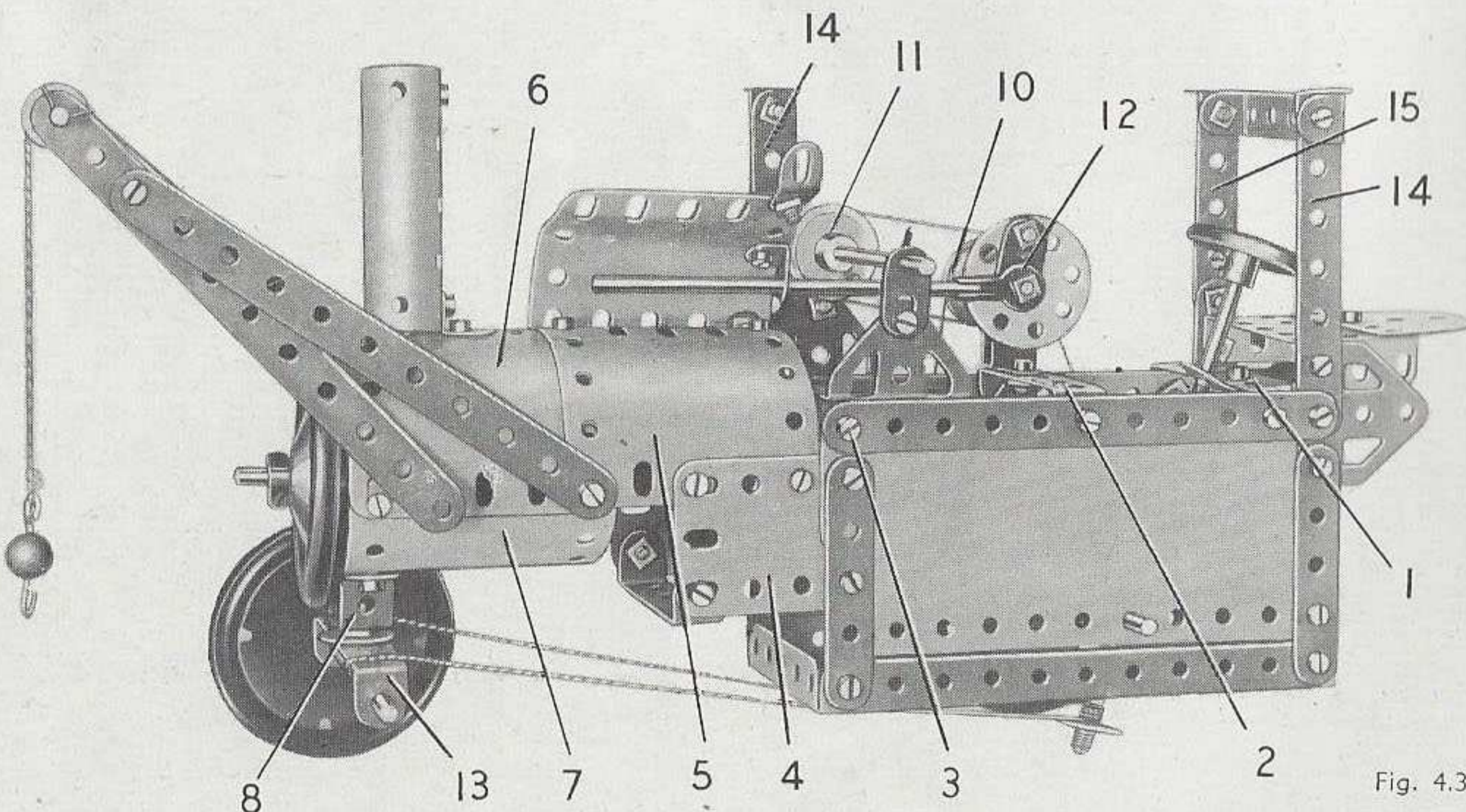


Fig. 4.32a

#### Pièces nécessaires

8	No. 2	2	No. 18a	2	No. 38d	2	No. 125	2	No. 191
2	» 3	2	» 19b	1	» 40	2	» 126	2	» 192
9	» 5	4	» 22	1	» 44	2	» 126a	1	» 198
4	» 10	1	» 23	1	» 48	1	» 155	2	» 199
7	» 12	1	» 24	5	» 48a	1	» 176	2	» 200
4	» 12c	7	» 35	1	» 51	4	» 187	2	» 212
2	» 15b	76	» 37a	1	» 52	2	» 188	1	» 213
3	» 16	69	» 37b	1	» 57c	2	» 189	1	» 214
2	» 17	8	» 38	3	» 111c	4	» 190	1	» 214

Si vous avez besoin d'explications pour la construction de vos modèles,  
écrire à **MECCANO**, Dépt « A votre Service »  
70 à 88, Avenue Henri Barbusse, Bobigny (Seine)



## 4.33 MACHINE A VAPEUR HORIZONTALE

Le grand côté de la base qui apparaît sur la figure est recouvert par les deux moitiés séparées d'une plaque à charnière et par une plaque flexible de 6×6 cm. Une des extrémités est formée par deux bandes de 11 trous (1) et (2) réunies au côté par une équerre et par une bande coudée de 60×12 mm. et réunies aux angles par deux bandes de 5 trous. Cette extrémité est recouverte par une plaque flexible de 11,5×6 cm. L'autre extrémité est constituée par une plaque à rebords de 14×6 cm. (3) et une bande de 11 trous fixée sur une équerre boulonnée au côté par un boulon (4). Cette bande est reliée à la plaque à rebords par deux bandes de 5 trous. Le second des grands côtés est formé par deux bandes de 25 trous. L'une d'elles est boulonnée sur la plaque à rebords (3) et sur une bande coudée de 60×12 mm. fixée à la bande (1). L'autre est reliée aux extrémités de la base par une bande coudée de 38×12 mm. et par une équerre. Une bande (5) constituée par deux bandes de 11 trous qui se recouvrent sur deux trous est fixée entre une équerre boulonnée à la plaque à rebords (3) et un rebord de la bande coudée fixée sur la bande (1).

Les côtés de la chaudière sont des plaques flexibles de 14×4 cm. ; ils sont fixés respectivement sur une bande de 25 trous à l'arrière du modèle et sur la bande (5). Le dessus arrondi est constitué par deux plaques flexibles de 14×6 cm. incurvées. Une des extrémités est une plaque à rebords de 6×4 cm. (6) surmontée d'une plaque semi-circulaire grâce à un support plat. L'autre extrémité est une plaque flexible de 6×4 cm. boulonnée sur une bande coudée de 60×12 mm. et munie également d'une plaque semi-circulaire. La cheminée est constituée par deux plaques flexibles de 6×6 cm. cintrées de façon à former un tube et fixées par une bande de 5 trous sur la chaudière.

Le vilebrequin est formé de deux parties. L'une d'elles est constituée par une tringle de 5 cm. qui passe dans une bande de 7 trous et dans une embase triangulée plate (7), ainsi que dans une équerre renversée formée par deux équerres boulonnées l'une sur l'autre et fixées sur l'embase triangulée plate. La tringle de 5 cm. porte une roue d'auto, une poulie de 25 mm. et une poulie de 75 mm. (8). L'autre partie du vilebrequin est constituée par une tringle de 9 cm. et une de 5 cm. réunies par un raccord de tringles ; elle passe dans une bande de 7 trous (9) et dans une embase triangulée plate (10) boulonnée sur la bande (5). La tringle porte trois poulies de 25 mm. et une poulie de 75 mm. (11).

Le cylindre est formé de deux plaques cintrées de 43 mm. de rayon boulonnées sur deux plaques cintrées en U et fixées sur la plaque à rebords (3). Il est recouvert à une extrémité par deux bandes incurvées épaulées (12) fixées sur la plaque à rebords par une équerre.

Chacune des poulies (8) et (11) porte une équerre renversée (13). Un boulon de 9,5 mm. passe dans l'une des équerres renversées, et reçoit une rondelle métallique, une bande de 11 trous (14) et une seconde rondelle métallique ; il est alors bloqué par deux écrous dans l'autre équerre renversée.

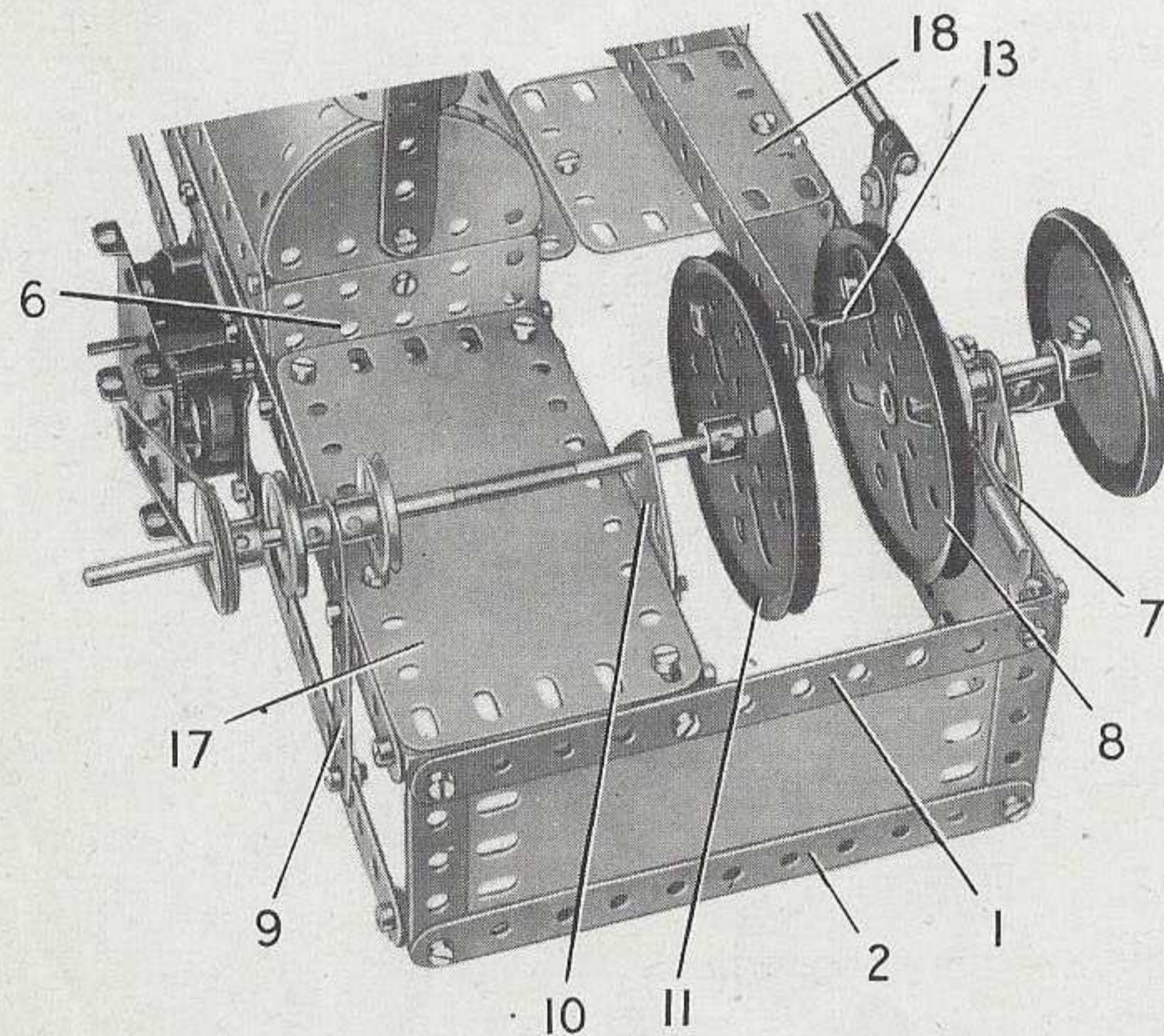


Fig. 4.33a

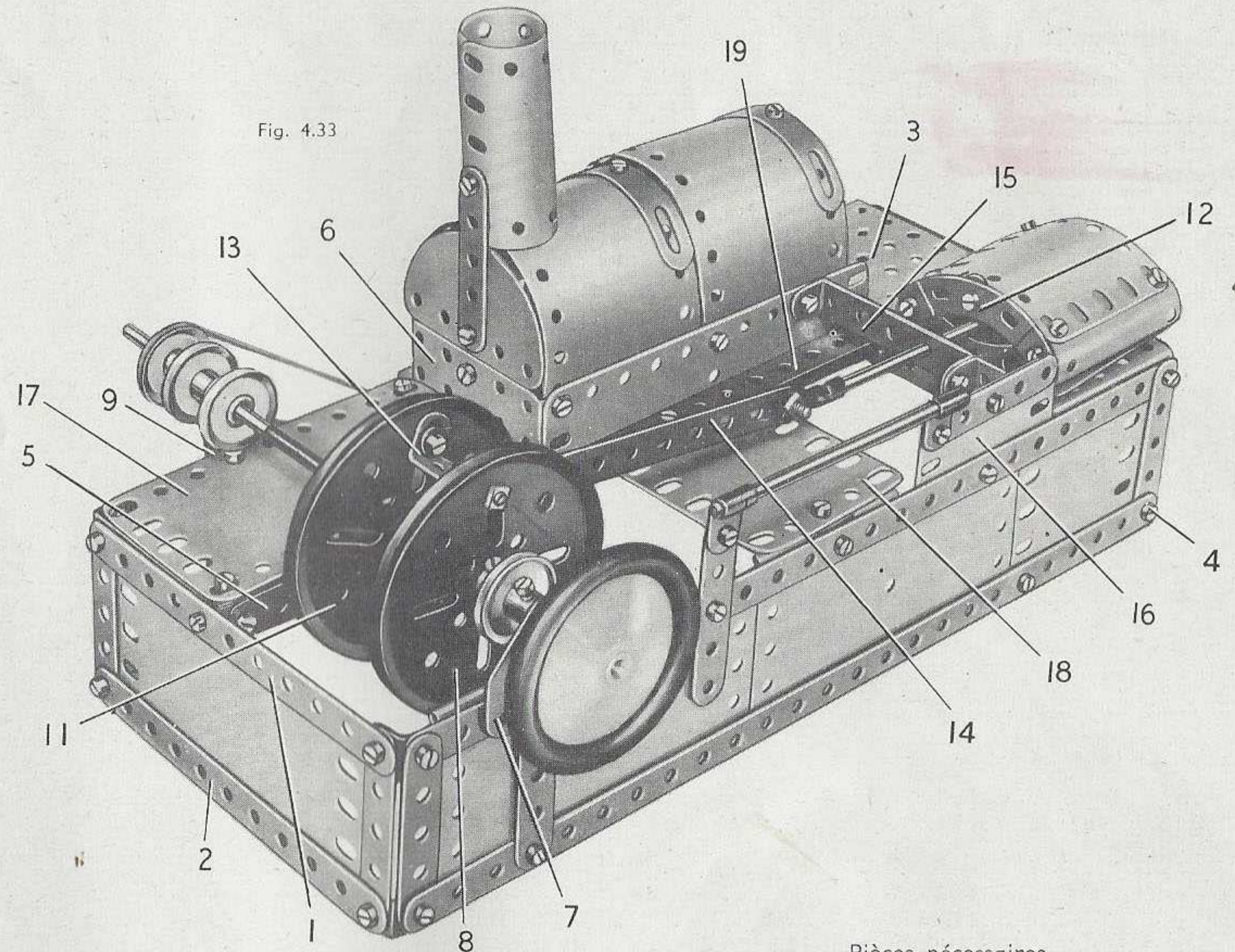


Fig. 4.33

Un raccord de tringle et bande, fixé sur la bande (14) à l'aide d'un contre-écrou, porte une tringle de 10 cm. Cette tringle passe dans un support plat boulonné sur l'une des bandes incurvées (12) et dans une bande coudée de 60×12 mm. (15) prolongée à une extrémité par un support double. La bande coudée est fixée sur le côté de la chaudière, et le support double est boulonné sur une plaque flexible de 6×4 cm. (16).

Une plaque flexible de 11,5×6 cm. (17) est fixée sur deux bandes coudées de 60×12 mm. montées entre la bande de 25 trous et la bande (5) ; elle est réunie à la bande (1) par un support double. Une plaque flexible de 6×6 cm. (18) est reliée au grand côté de la base par une équerre, et à la bande (5) par une embase triangulée coudée. Une bande de 11 trous (19) est également fixée sur l'embase triangulée coudée.

Un moteur *Magic* mécanique est boulonné sur la bande inférieure de 25 trous située à l'arrière de la base, et il est fixé à la bande supérieure par un support plat. Le moteur entraîne l'une des poulies de 25 mm. du vilebrequin.

## Pièces nécessaires

4	No.	1	81	No.	37b	4	No.	190
8	»	2	8	»	38	2	»	191
2	»	3	1	»	48	2	»	192
9	»	5	6	»	48a	1	»	198
4	»	10	1	»	51	2	»	199
2	»	11	1	»	52	2	»	200
8	»	12	2	»	90a	1	»	212
2	»	15b	4	»	111c	2	»	212a
1	»	16	2	»	125	1	»	213
2	»	17	1	»	126	2	»	214
2	»	19b	2	»	126a	2	»	215
4	»	22	1	»	187			
1	»	23	2	»	188			
86	»	37a	2	»	189			

Moteur *Magic*  
(non compris dans la boîte).







### 4.35 CONDUITE INTÉRIEURE

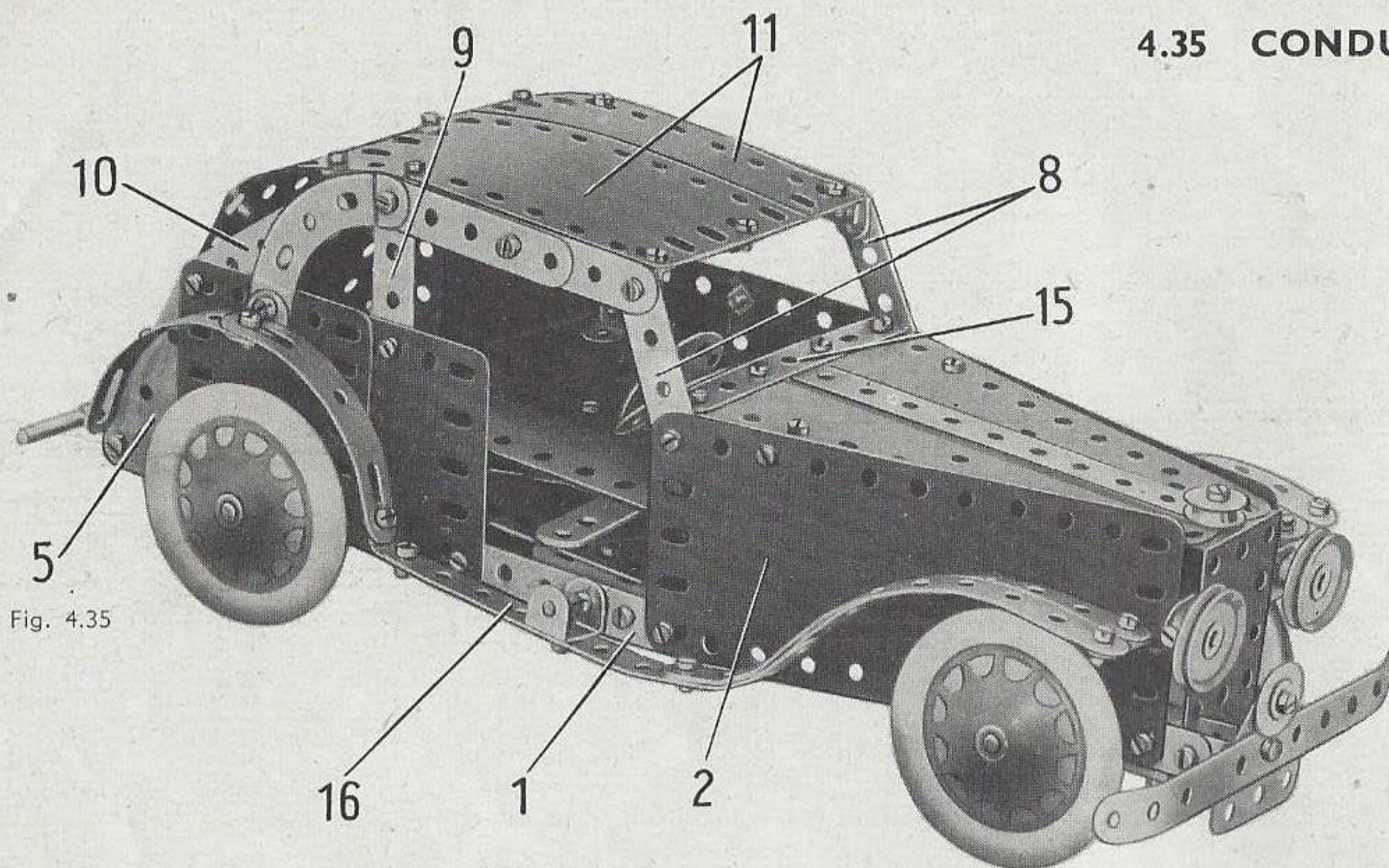


Fig. 4.35

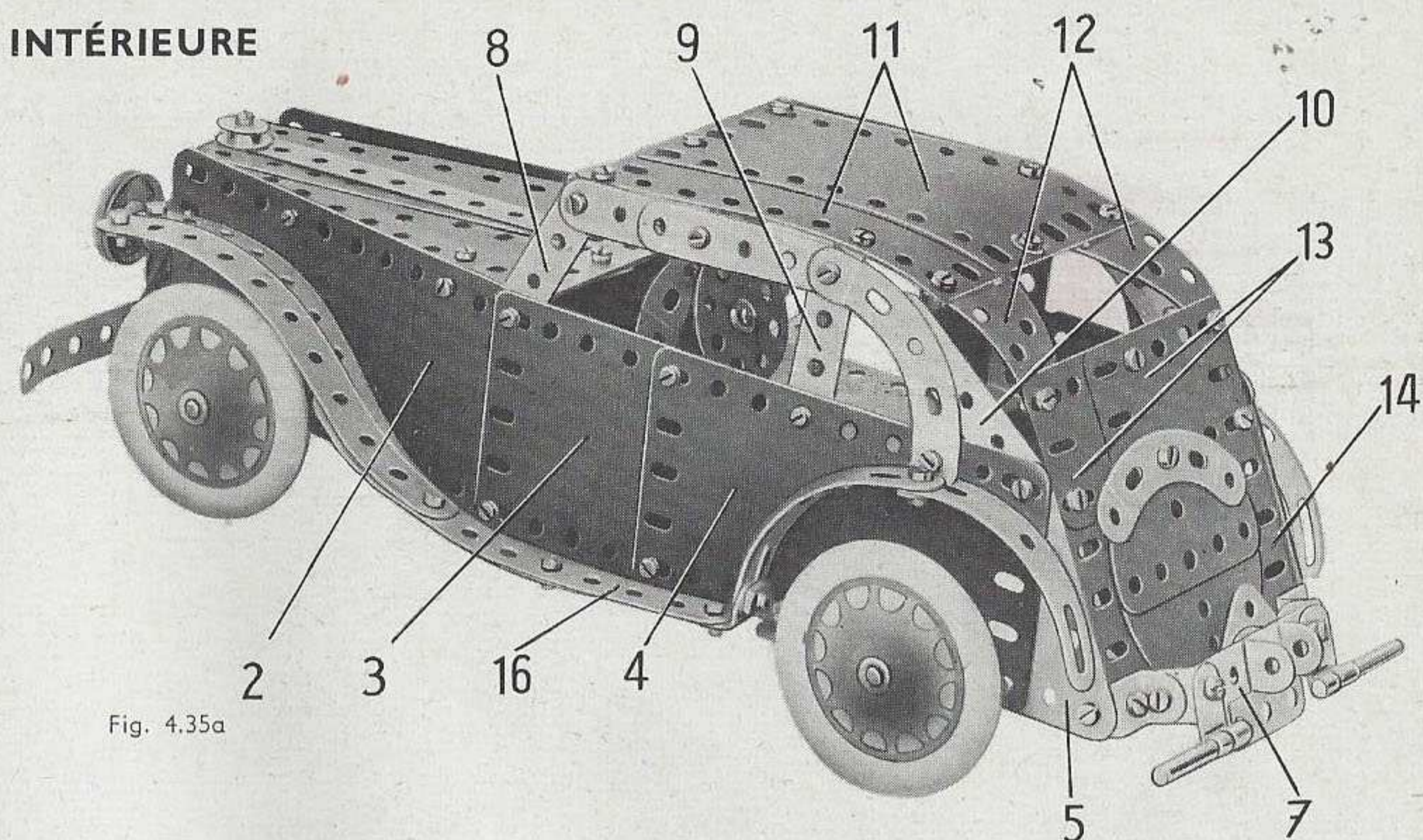


Fig. 4.35a

#### Pièces nécessaires

2	No.	1	1	No.	16	85	No.	37a	2	No.	125	1	No.	198
8	»	2	1	»	17	81	»	37b	2	»	126	2	»	200
2	»	3	2	»	18a	7	»	38	2	»	126a	2	»	212a
9	»	5	1	»	18b	1	»	38d	2	»	155	1	»	213
4	»	10	5	»	22	1	»	48	4	»	187	2	»	214
2	»	11	1	»	23	6	»	48a	2	»	188	4	»	215
8	»	12	1	»	24	1	»	51	2	»	189	4	»	221
3	»	12c	1	»	24a	4	»	90a	4	»	190			
2	»	15b	2	»	35	6	»	111c	2	»	191			
									2	»	192			

Moteur mécanique No. 1A (non compris dans la boîte).

Le châssis de la voiture est formé de deux bandes de 25 trous (1) incurvées comme le montre la figure 4.35b. Un des côtés est constitué par une plaque flexible de 14x6 cm. (2), une plaque flexible de 6x6 cm. (3), une moitié de plaque à charnière (4) et une plaque flexible triangulaire de 6x4 cm. (5) (fig. 4.35a).

L'autre côté est formé par une plaque flexible de 14x6 cm. (2), deux plaques cintrées de 43 mm. préalablement aplaties et une plaque flexible triangulaire de 6x4 cm. (5). Un intervalle est ménagé entre les plaques pour le passage du levier du moteur (fig. 4.35).

Les côtés sont réunis par des équerres à une plaque à rebords de 6x4 cm. qui forme le radiateur ; une bande de 7 trous (6) est fixée aux rebords inférieurs de deux bandes coudées de 60x12 mm. boulonnées verticalement sur les côtés. Les rebords supérieurs de ces bandes coudées servent de support au dessus du capot. A l'arrière, chaque côté porte une équerre renversée, et ces pièces sont boulonnées sur une bande coudée de 60x12 mm. (7).

Les montants du pare-brise et des fenêtres sont deux bandes de 5 trous (8), deux bandes coudées de 60x12 mm. (9), deux bandes incurvées épaulées et deux bandes de 5 trous (10). Deux bandes de 5 trous qui se recouvrent sur trois trous sont boulonnées entre les bandes (8) et les bandes coudées (9) de chaque côté.

Le toit et l'arrière de la carrosserie sont constitués par deux plaques flexibles de 11,5x6 cm. (11), deux plaques flexibles triangulaires de 6x4 cm. (12), deux plaques flexibles de 6x4 cm. (13), et deux plaques flexibles de 6x6 cm. (14). Ces plaques sont fixées sur des équerres boulonnées aux bandes (8), sur les rebords des bandes coudées (9), et sur les équerres renversées boulonnées aux plaques flexibles triangulaires (5). Le couvre-roue de secours est figuré par deux plaques semi-circulaires et une bande incurvée épaulée.

La partie supérieure du capot est formée par deux plaques flexibles de 14x4 cm. et par une bande de 11 trous. Ces pièces sont boulonnées sur une bande de 7 trous (15) qui est fixée sur les rebords supérieurs des bandes coudées verticales dont il a été fait mention plus haut. Les extrémités avant des plaques flexibles et la bande de 11 trous sont tenues par un boulon de 9,5 mm. sur la plaque à rebords de 6x4 cm. Une poulie folle de 12 mm. montée sur le boulon figure le bouchon de radiateur. De chaque côté, une équerre réunit le dessus du capot aux côtés.

Les phares sont des poulies de 25 mm. fixées sur des boulons de 9,5 mm. qui passent dans une bande de 5 trous boulonnée sur le radiateur. Le volant est une roue barillet fixée sur une tringle de 5 cm. qui passe dans le trou central d'un disque de 25 mm. Ce disque et une bande incurvée épaulée sont boulonnés sur une équerre à 135° fixée sous le capot.

Chaque garde-boue arrière est constitué par deux bandes cintrées à glissière fixées sur une équerre, et réunies par des équerres à 135° aux bandes de 11 trous (16) qui forment le marchepied. Une des bandes (16) est reliée au côté de la carrosserie par une embase triangulée coudée (17). La seconde bande (16) est reliée par un support double à une embase triangulée coudée (18) boulonnée sous le moteur. Les bandes (16) sont prolongées par deux bandes de 11 trous incurvées de façon à former l'aile avant. Les extrémités libres des deux bandes de 11 trous sont réunies par un support plat.

Le pare-chocs avant est une bande de 11 trous ; il est fixé ainsi qu'une embase triangulée plate sur une bande coudée de 38x12 mm. boulonnée entre les extrémités des bandes (1). Le pare-chocs arrière est formé de deux parties constituées chacune par une tringle de 4 cm. glissée dans un raccord de tringle et bande à angle droit. Ces raccords sont boulonnés sur la bande coudée (7) ; une embase triangulée plate, fixée sur la bande coudée, figure la plaque d'immatriculation.

L'essieu avant est une tringle de 10 cm. qui est tenue dans la carrosserie comme le montre la figure 4.35b. L'essieu arrière est constitué par une tringle de 10 cm. et une de 2,5 cm. réunies par un raccord de tringles, et il porte une poulie de 25 mm. (19). Un moteur N° 1A est boulonné sur la bande (6) et sur une bande coudée 60x12 mm. (20) fixée au châssis. Une poulie de 12 mm. fixée sur l'arbre d'entraînement du moteur entraîne la poulie (19) grâce à une courroie de transmission. La poulie de 12 mm. à moyeu est fournie avec le moteur mécanique N° 1A.

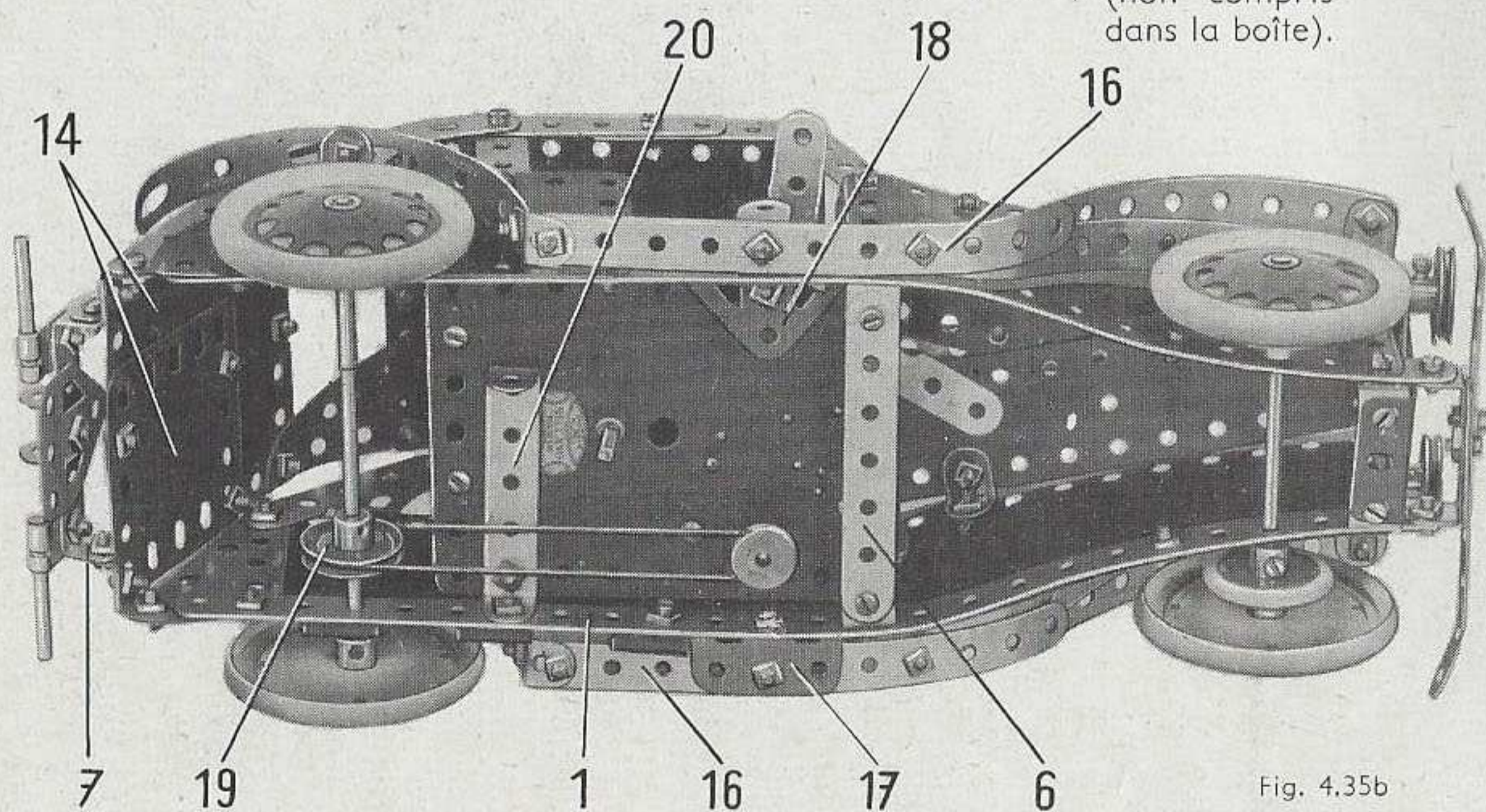


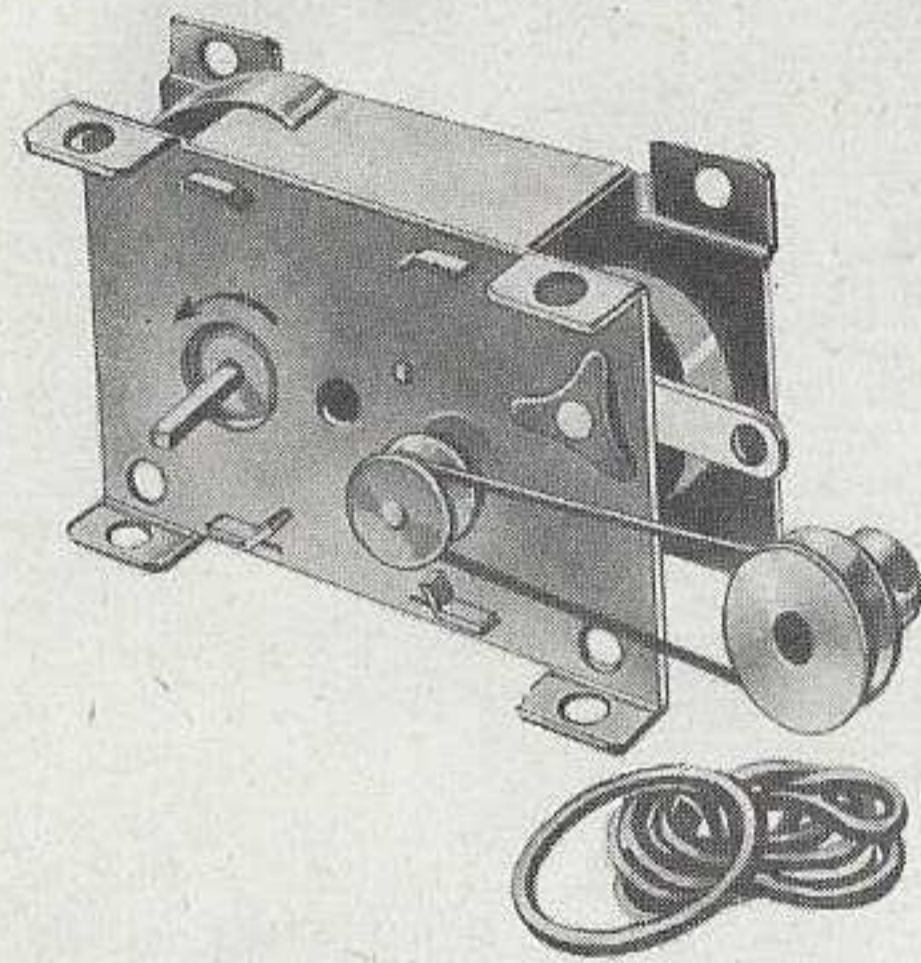
Fig. 4.35b



Les modèles que vous construirez avec votre Meccano seront beaucoup plus vivants et plus amusants si vous les animez avec un Moteur Meccano mécanique ou électrique. Ces moteurs sont construits spécialement pour cet usage et comportent des flasques émaillés en couleurs et percés de trous à l'équidistance Meccano, ce qui rend leur montage très facile. Leur fabrication est de première qualité : pignons en cuivre taillé, régulateur centrifuge, ressort trempé. Ce sont des accessoires **indispensables** à vos boîtes Meccano.

## MOTEURS MÉCANIQUES

Les moteurs mécaniques Meccano sont très robustes, et les soins particuliers qui sont apportés à leur fabrication vous garantissent une entière satisfaction.

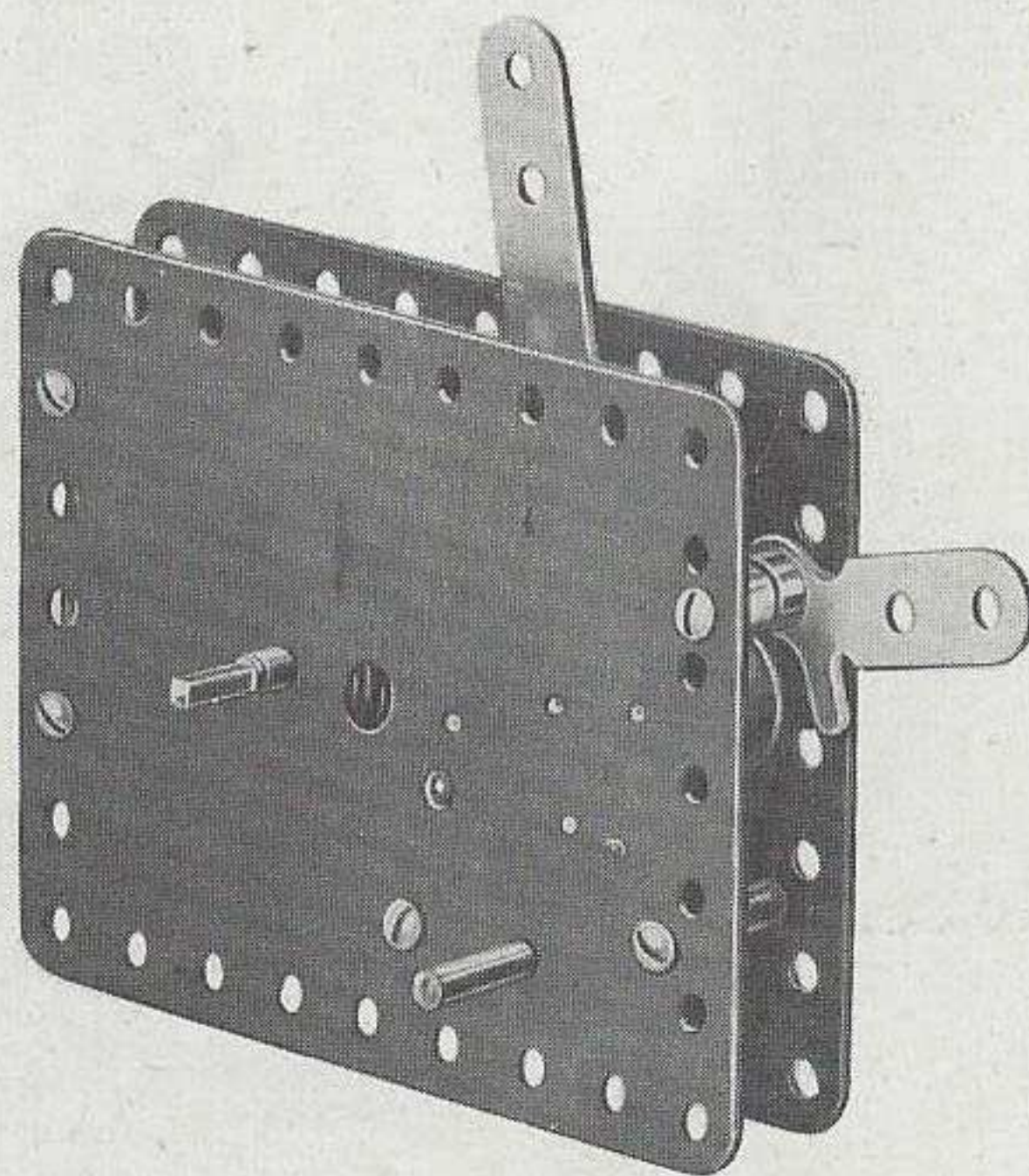


### MOTEUR "MAGIC"

Malgré ses dimensions réduites, ce moteur mécanique est doué d'une grande puissance et est étudié principalement pour actionner les modèles construits avec les boîtes Meccano de 0 à 5. Fourni avec poulie supplémentaire de 12 mm. et 3 paires de courroies de transmission.

### MOTEUR N° 1 A

Dimensions : longueur, 11 cm. 5 ; hauteur, 9 cm. ; largeur, 4 cm. 5. Avec levier de renversement de marche et levier de frein. Recommandé dans tous les cas où une marche dans les deux sens est nécessaire. Fourni avec une poulie de 25 mm., une de 12 mm. et un jeu de courroies.



*Nous recevons journellement de nombreuses lettres nous demandant l'envoi de tel ou tel de nos articles.*

*Notre qualité de fabricant nous interdisant toute fourniture directe à la clientèle particulière, nous vous serions reconnaissants de vous adresser à votre fournisseur habituel pour l'achat de nos articles.*

*Nous n'en demeurons pas moins à votre disposition pour tous renseignements que vous pourriez souhaiter sur Meccano, les trains Hornby et les "Dinky Toys".*

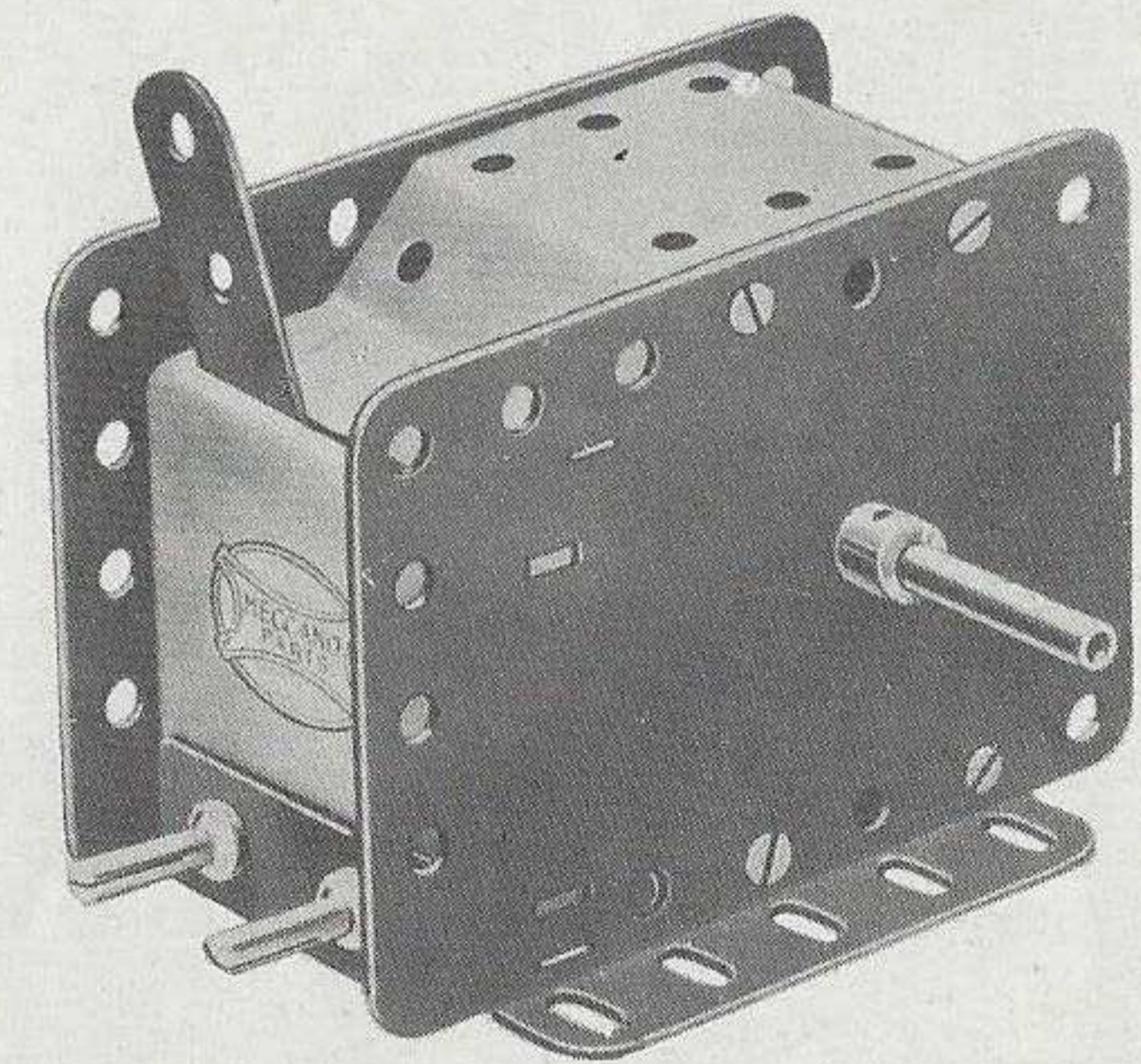
### NOTA

Les moteurs contenus dans cette page ne sont compris dans aucune de nos boîtes Meccano. Nos clients pourront se les procurer chez tous les détaillants Meccano.

## MOTEUR ÉLECTRIQUE

Dimensions : longueur, 9 cm. ; largeur, 6 cm. ; hauteur, 6 cm. Ce moteur électrique, très étudié, répond à tous les besoins d'un constructeur Meccano. Souple, rapide, puissant, de faible encombrement, il est capable d'animer les modèles les plus lourds. Un seul et même levier commande le renversement de marche et l'arrêt. Le dispositif de branchement et le bouchon isolant, qui protège les charbons, assurent à l'utilisateur une sécurité absolue.

Ce moteur universel fonctionne directement sur le secteur. Il est prévu pour une tension d'utilisation de 115/120 volts, ou 220 volts, 25/50 périodes.



Sous charge normale, correspondant au rendement maximum, ce moteur tourne à 5.500 tours/minute.

Sa consommation (toujours sous charge normale) est de 240 milliampères.

Sa puissance est de 100 grammes/centimètre, ce qui correspond approximativement à 1/100 de C.V.

Un filtre antiparasite, destiné à éviter de gêner votre poste de T.S.F. ou celui de vos voisins, est monté à l'intérieur du moteur.

D'autre part, notre moteur répond aux conditions imposées par l'arrêté de la Radiodiffusion Française paru au « J. O. » du 26 juin 1951, et relatif à la protection des émissions de télévision. Fourni avec un pignon de 19 dents (26).



Voici quelques montages simples et intéressants montrant comment reproduire facilement, grâce à Meccano, des mécanismes réels.

### RENVERSEMENT DE MARCHÉ

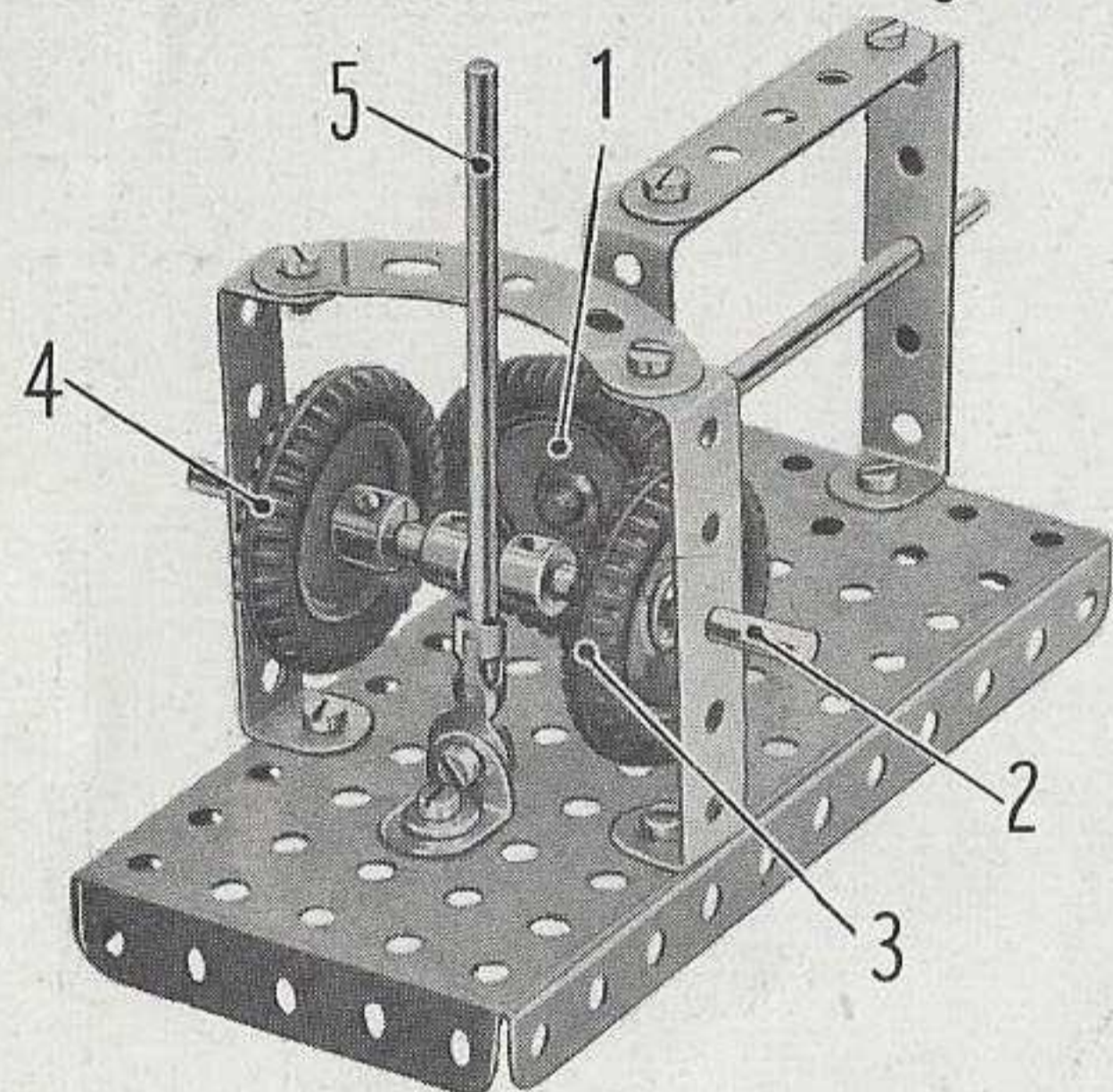
Ce renversement de marche est un mécanisme « à friction » ne nécessitant aucun engrenage.

L'arbre moteur porte une poulie de 25 mm. (1) équipée de pneu. L'arbre entraîné (2) est une tringle de 9 cm. sur laquelle sont montées deux autres poulies de 25 mm., munies de pneus (3) et (4). Deux bagues d'arrêt sont bloquées sur la tringle (2) entre les poulies. Un levier (5), articulé à l'aide d'un raccord de tringle et bande, passe entre les deux

bagues d'arrêt et commande le déplacement latéral de la tringle (2). Les poulies (3) et (4) sont placées de façon qu'il y ait un intervalle de 2 mm. environ entre leurs pneus et celui de la poulie motrice.

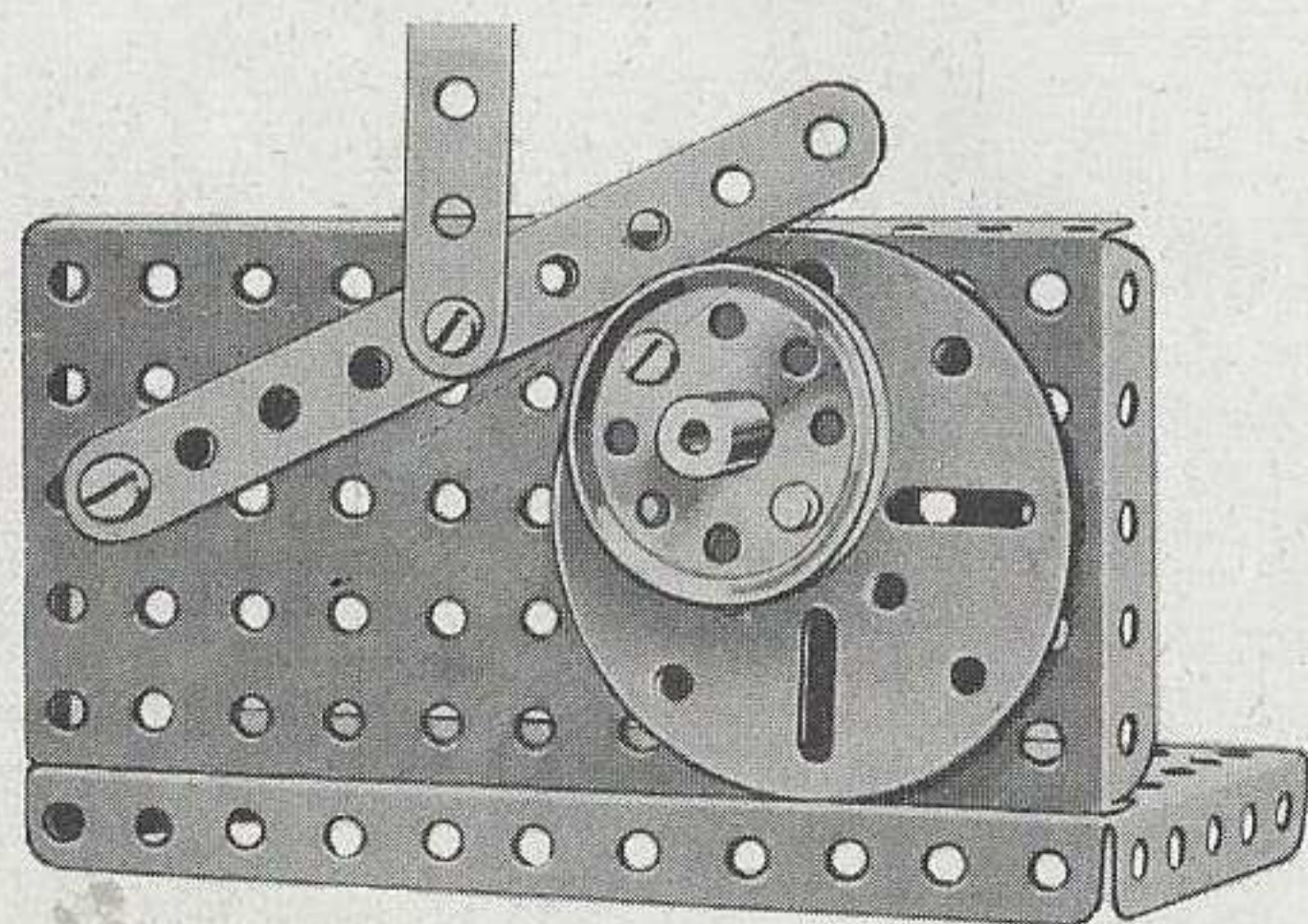
Quand le levier est vertical, la poulie (1) tourne à vide. Suivant que le levier est incliné à gauche ou à droite, la poulie (3) ou la poulie (4) vient en contact avec le pneu moteur.

Les pneus peuvent être remplacés par des anneaux de caoutchouc.



### CAME A MOUVEMENT LENT

Une poulie de 38 mm. est fixée par un boulon sur un plateau central. La tringle qui porte ce dernier passe également dans un des trous de la poulie. Une bande de 9 trous formant poussoir est articulée par une de ses extrémités. L'autre extrémité appuie sur la gorge de la poulie de 38 mm.



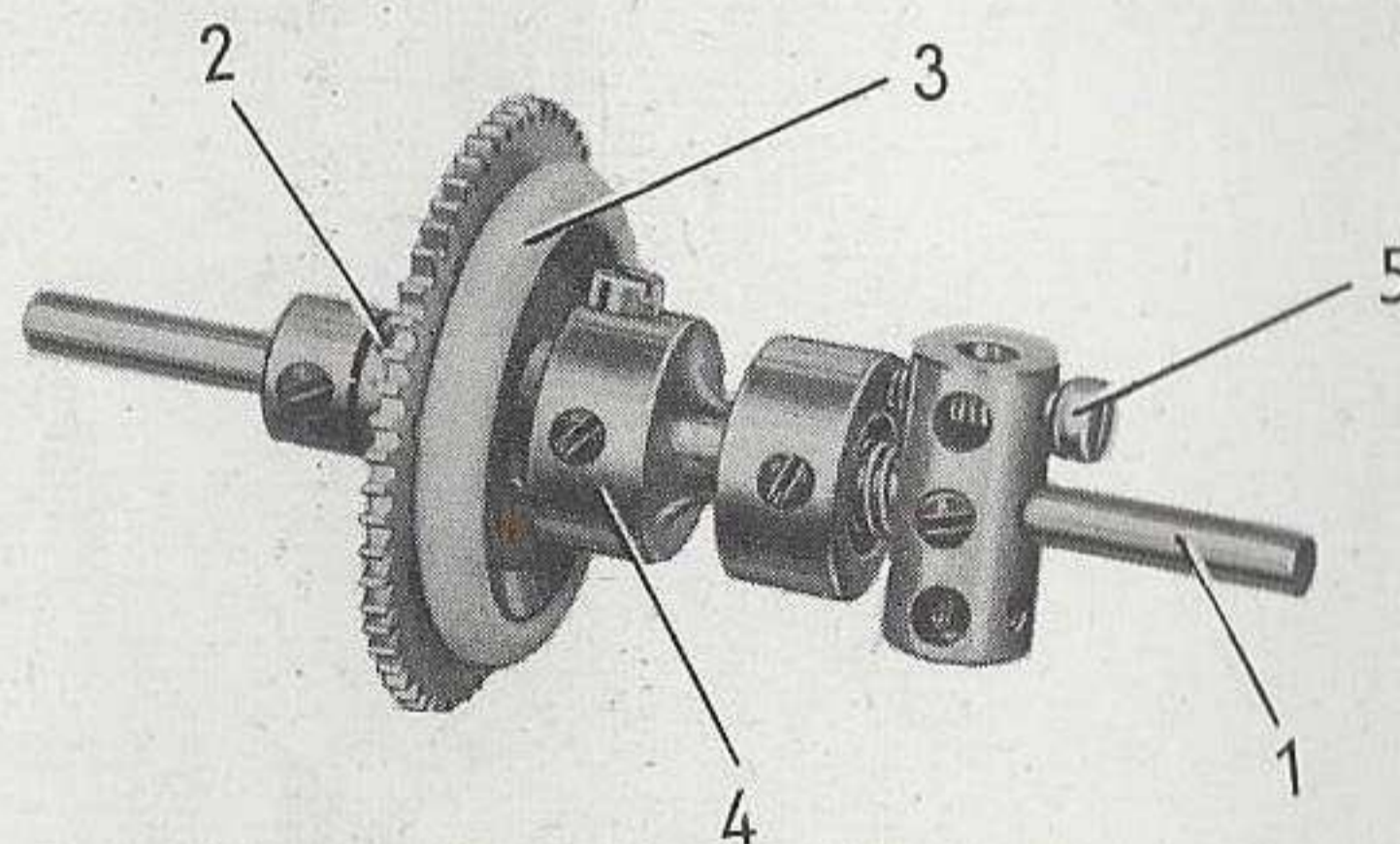
### Quelques rapports d'engrenages MECCANO

Rapport : 1/2 obtenu avec les pièces No. 25 et 27	
» : 1/3	» 26 et 27a
» : 1/4	» 26c et 27d
» : 1/5	» 26 et 27c
» : 1/7	» 26 et 27b
» : 1/57	» 27a et 32
» : 1/95	» 27c et 32
» : 1/133	» 27b et 32

### Quelques rapports de roues de chaîne

Rapport : 1/2 obtenu avec les pièces No. 95 et 96	
» : 1/2	» 95a et 96a
» : 1/4	» 96a et 95b

### EMBAYAGE A FRICTION



Cet embrayage trouve son application sur la plupart des châssis d'automobiles ou de camions. L'essieu (1) porte une roue de 57 dents (2) qui tourne librement entre une bague d'arrêt et une poulie de 25 mm. (3) équipée d'un anneau de caoutchouc. La poulie (3) tourne librement sur la tringle et son moyeu est pris dans un accouplement jumelé à douille (4). Un boulon de 12 mm. (5) est vissé dans un accouplement bloqué sur la tringle (1) et son extrémité s'engage dans l'encoche de l'accouplement à douille. Un ressort de compression est monté sur la tringle entre les deux accouplements de façon que l'anneau de caoutchouc de la poulie (3) soit pressé contre la roue dentée. Un levier, passant dans la gorge de l'accouplement jumelé à douille, permet, en comprimant le ressort, de dégager la roue dentée.

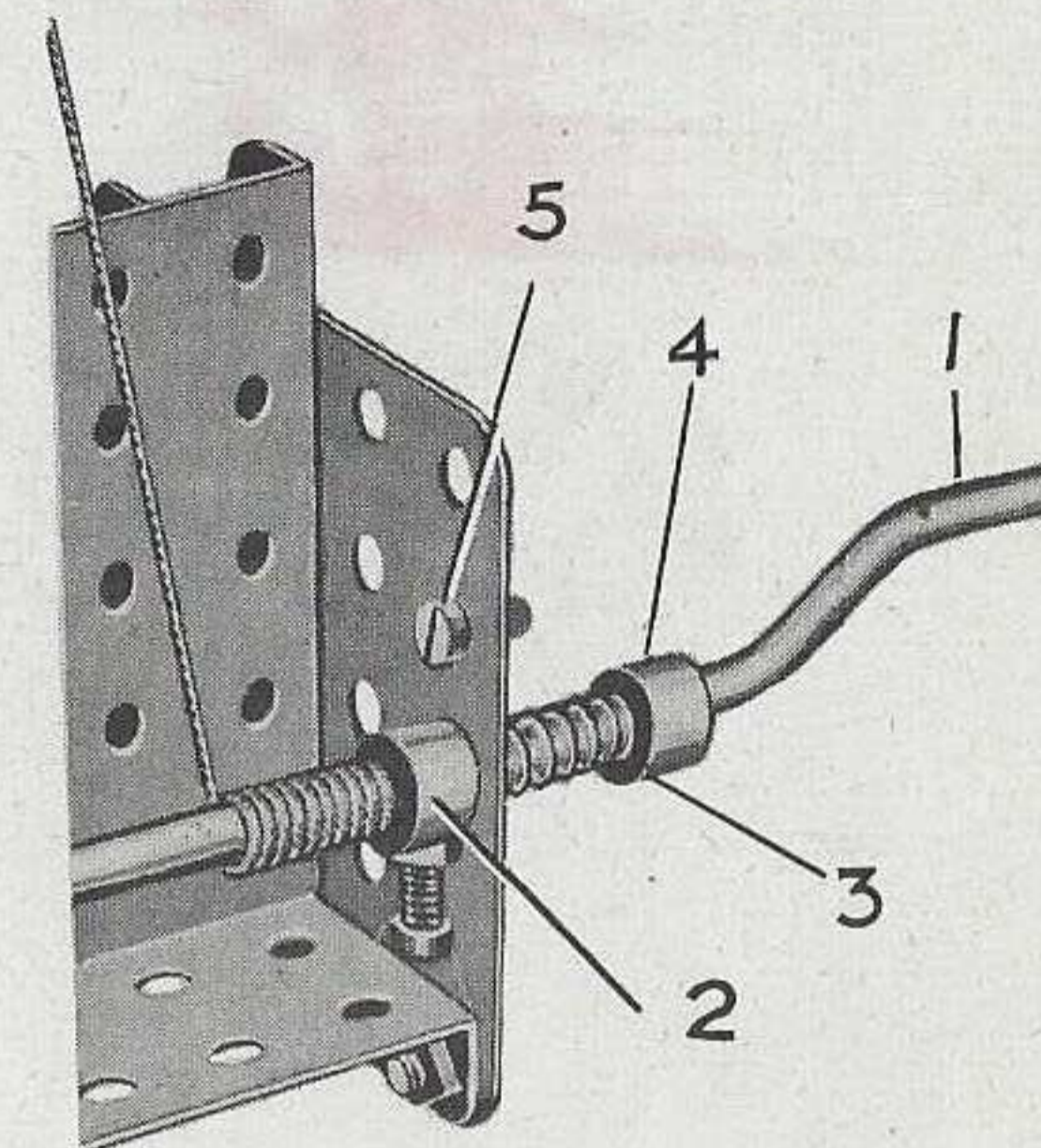
Le mouvement d'un moteur peut être transmis à la roue dentée par un pignon de 19 dents.

### DISPOSITIF DE SÉCURITÉ POUR TREUIL

Ce mécanisme rend de grands services dans les grues ou les excavatrices pour régler et maintenir l'inclinaison de la flèche.

Le ressort de compression (3) est monté sur la manivelle (1) entre la bague d'arrêt (4) et une rondelle. Il maintient la bague d'arrêt (2) contre le côté intérieur de la plaque. La bague d'arrêt (2) est munie d'un boulon de 9,5 mm.

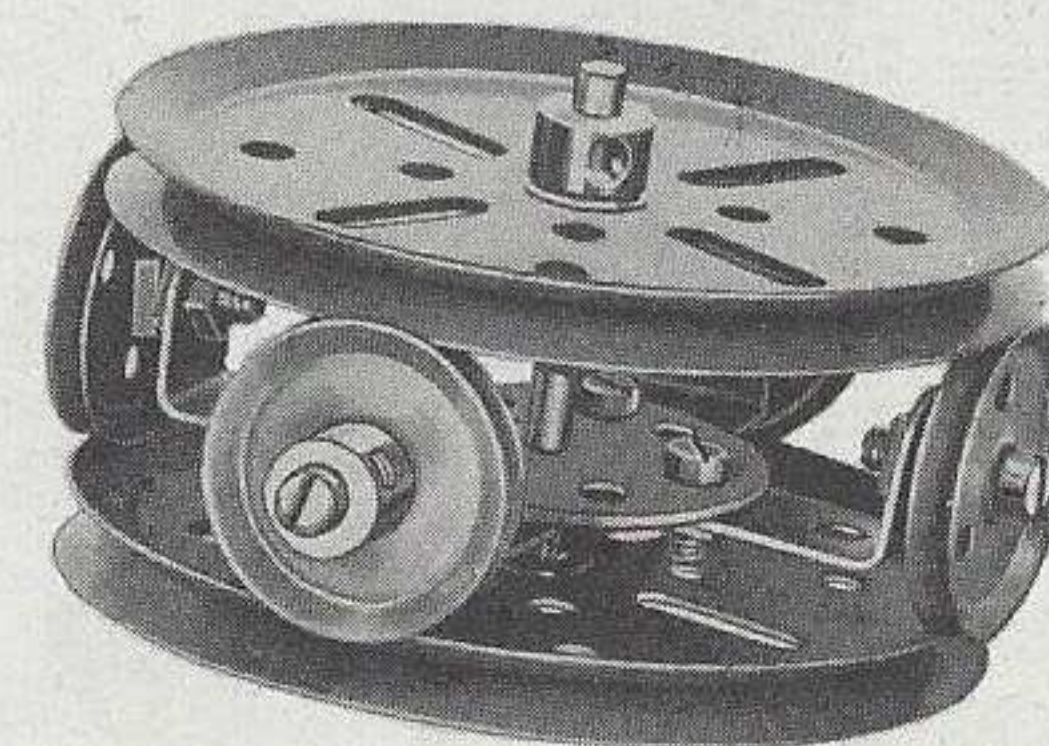
La manivelle se bloque quand la tête de ce boulon heurte un boulon (5). On la débloque facilement en exerçant une pression latérale pour écarter la bague d'arrêt (2) de la plaque.



### ROULEMENT A GALETS

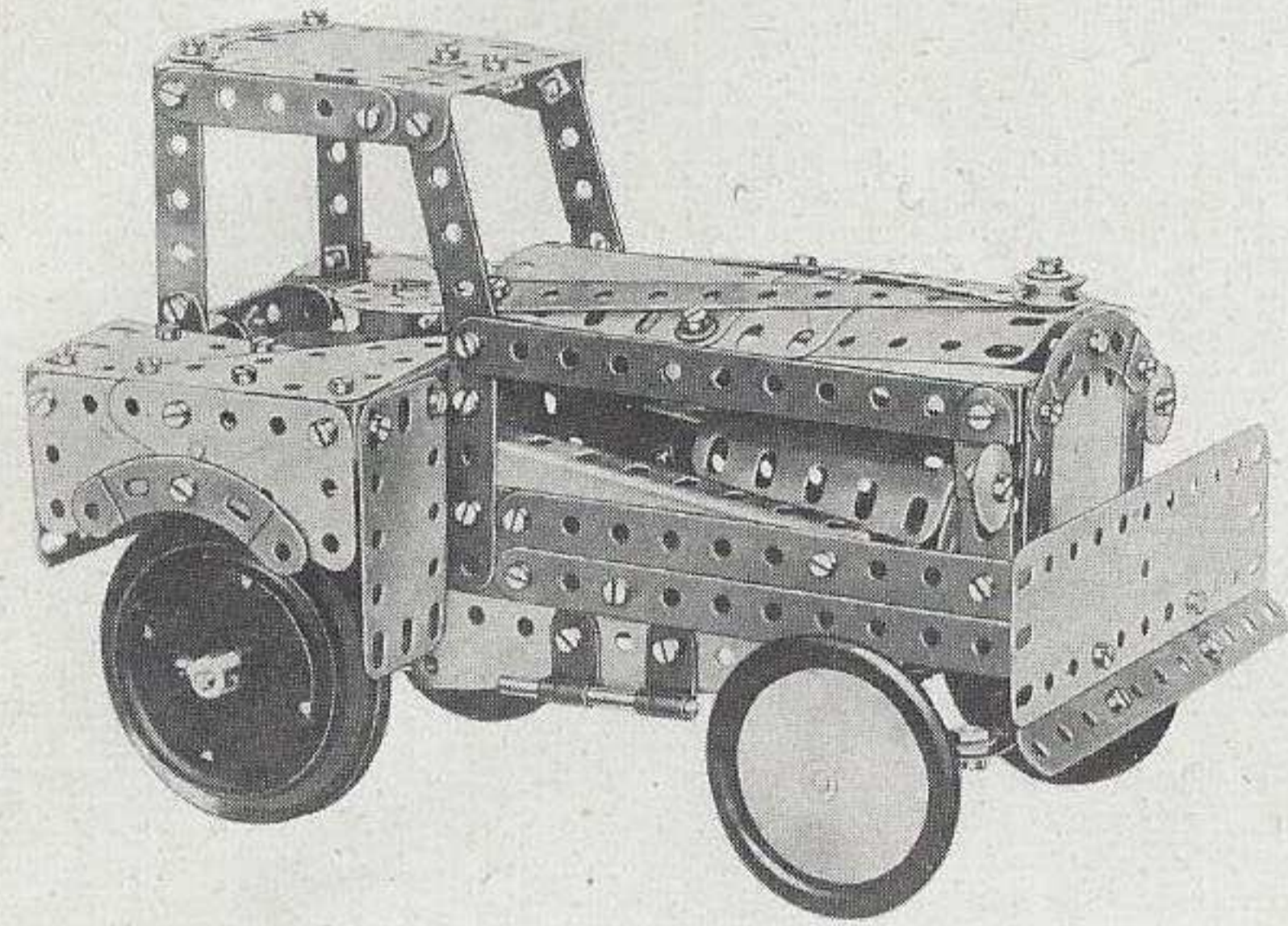
Le roulement à galets présenté ci-dessous équipera utilement tous les appareils à superstructure mobile.

La poulie de 75 mm. inférieure est fixée sur la base du modèle et une tringle de 5 cm. est bloquée dans son moyeu. Le mécanisme porteur de galets se construit en boulonnant deux bandes coudées de 60x12 mm., à angle droit sur un disque de 35 mm. Les galets sont deux poulies folles et deux poulies à moyeu de 25 mm. Les poulies à moyeu tournent librement sur des boulons de 19 mm., et les poulies folles sur des boulons de 12 mm. Chaque boulon est fixé par deux écrous sur un des rebords des bandes coudées. Le disque de 35 mm. est passé sur la tringle de 5 cm. et les poulies de 25 mm. reposent sur le bord de la poulie de 75 mm. inférieure. Une seconde poulie de 75 mm. est placée sur la tringle et est tenue en place par une bague d'arrêt. Cette poulie est fixée sous la partie pivotante du modèle.

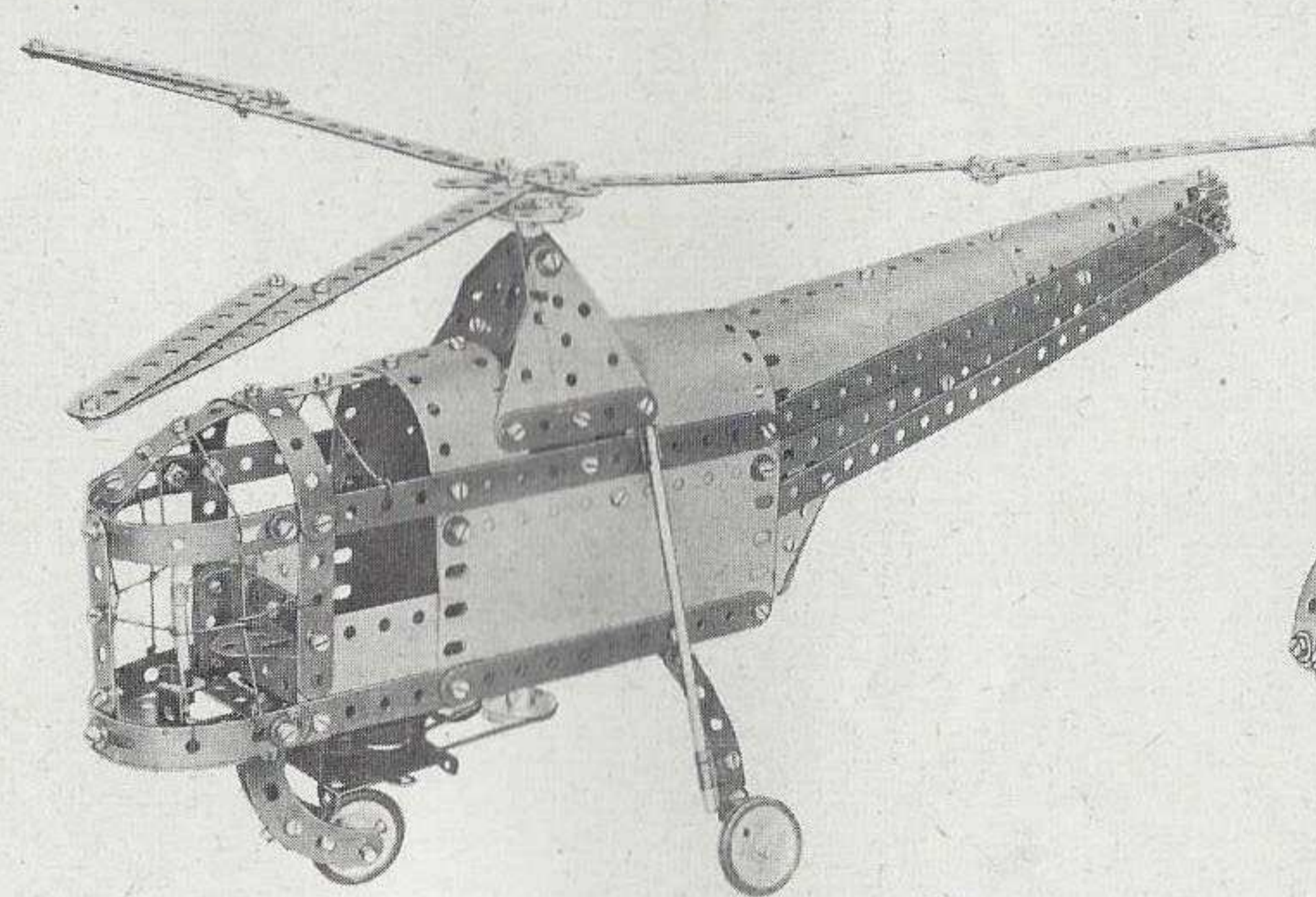




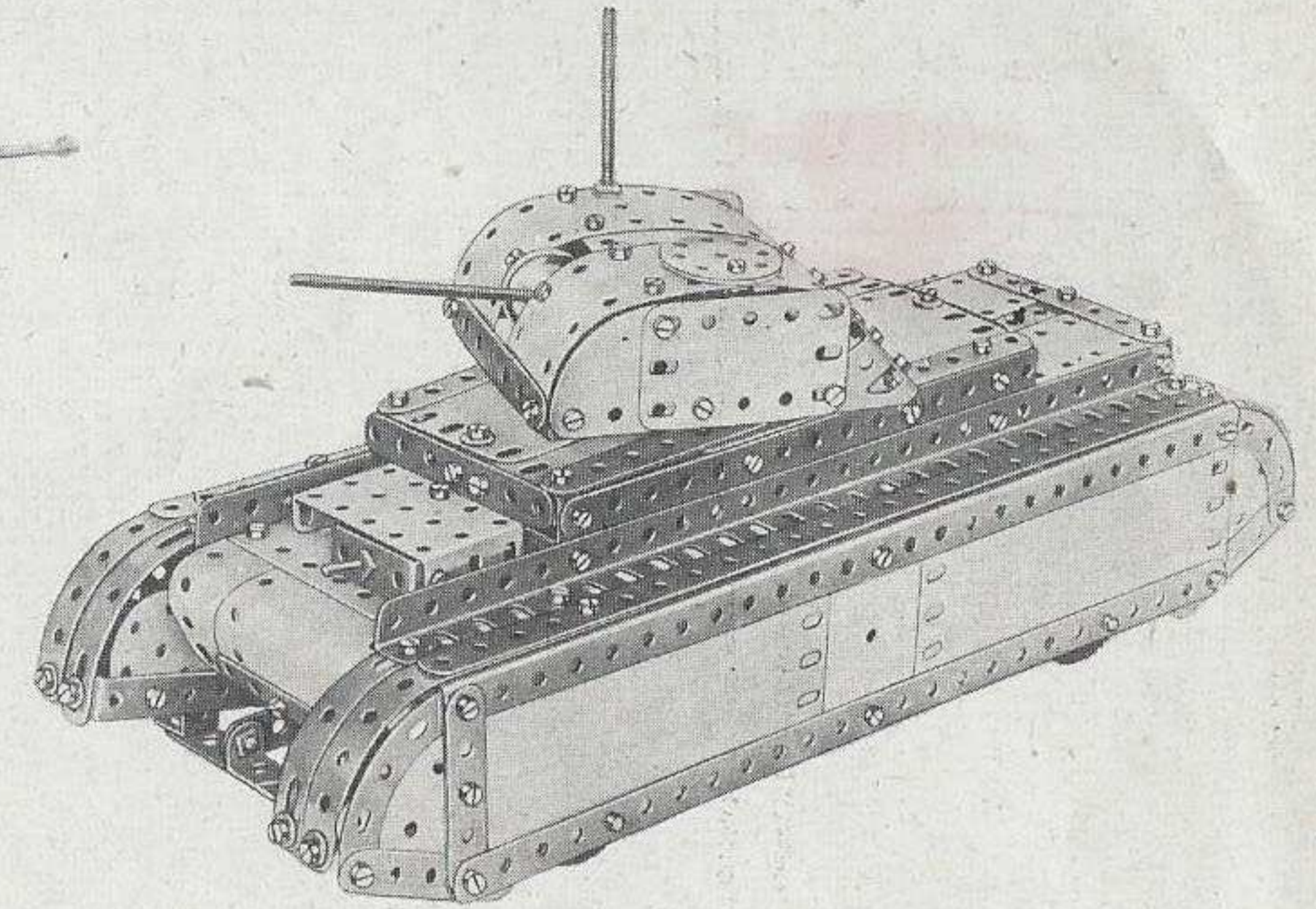
## CONSTRUISEZ DES MODÈLES PLUS IMPORTANTS ET PLUS INTÉRESSANTS



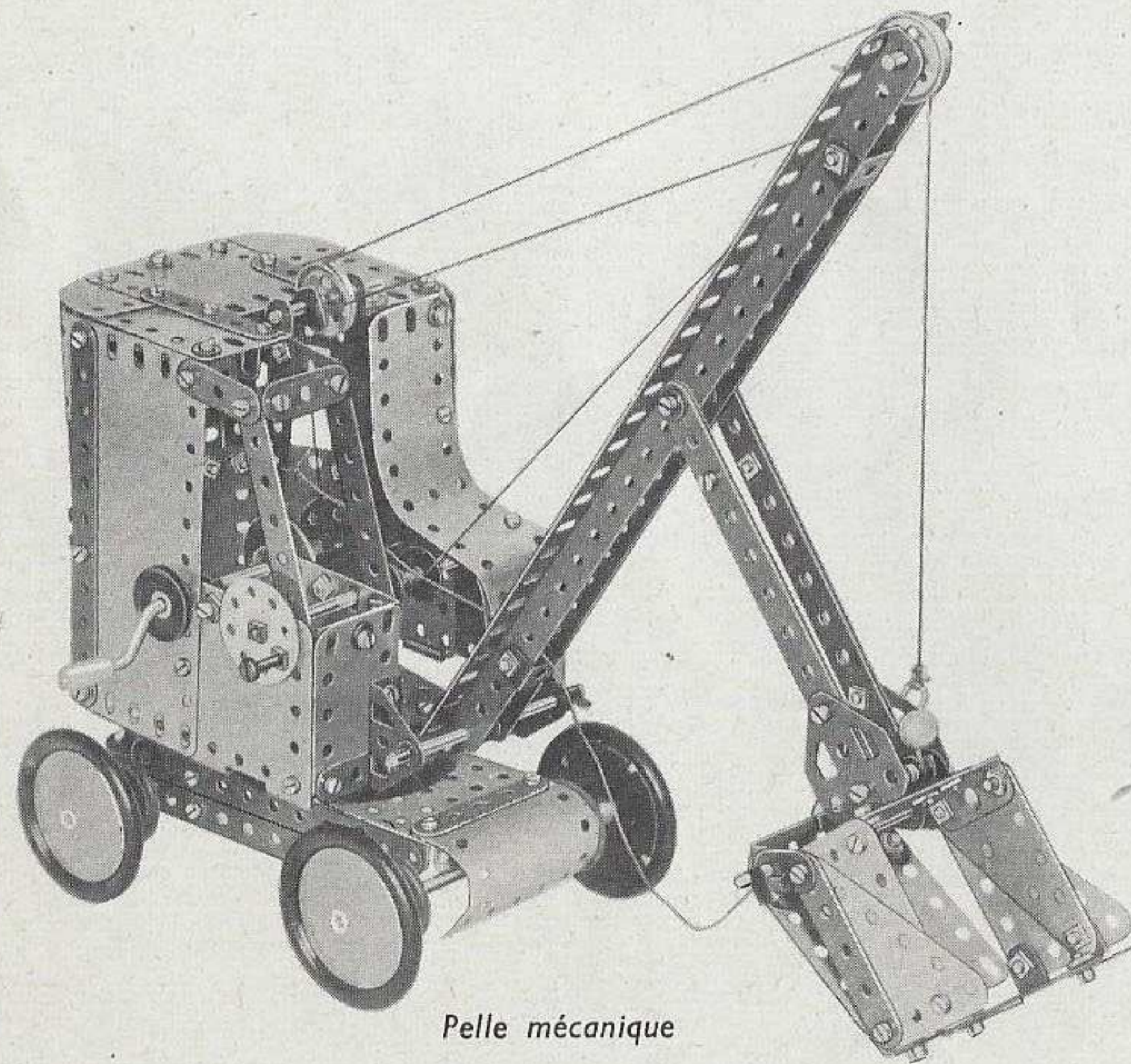
*Tracteur de manœuvre*



*Hélicoptère*



*Char d'assaut*

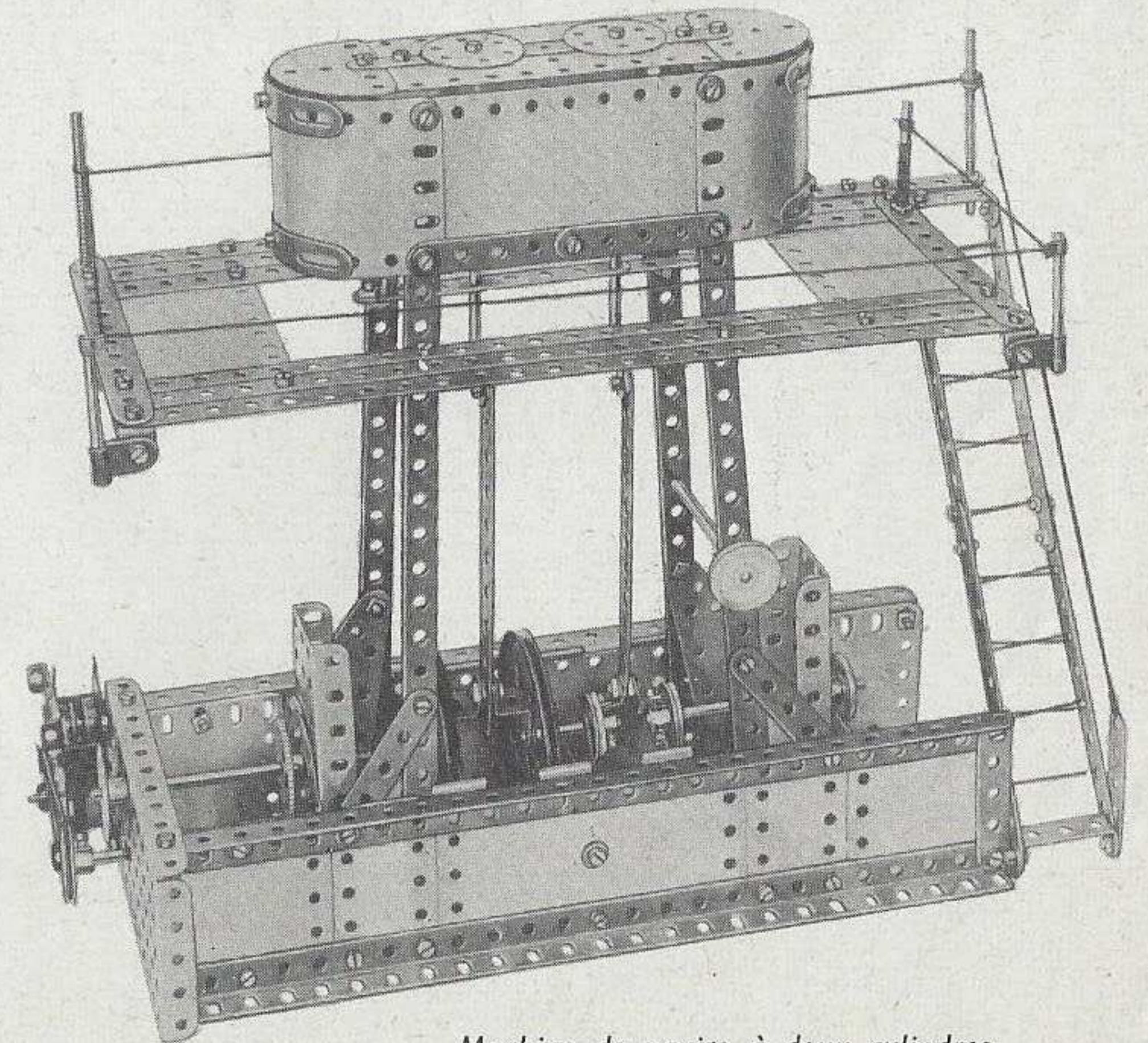


*Pelle mécanique*

### COMMENT CONTINUER

Quand vous aurez construit tous les modèles qui figurent dans ce manuel d'instructions, vous voudrez en construire d'autres plus grands et plus compliqués. Il vous suffira alors de vous procurer une boîte complémentaire Meccano No. 4A qui contient toutes les pièces nécessaires pour transformer votre boîte No. 4 en une boîte No. 5. Vous pourrez alors construire la série complète des modèles de la boîte No. 5 dont un choix est illustré sur cette page.

Si vous le préférez, vous pourrez augmenter votre boîte No. 4 très facilement en y ajoutant des pièces détachées de temps en temps. Les possibilités de construction du système Meccano sont illimitées, et plus vous aurez de pièces Meccano, plus vous pourrez construire des modèles importants et intéressants.



*Machine de navire à deux cylindres*



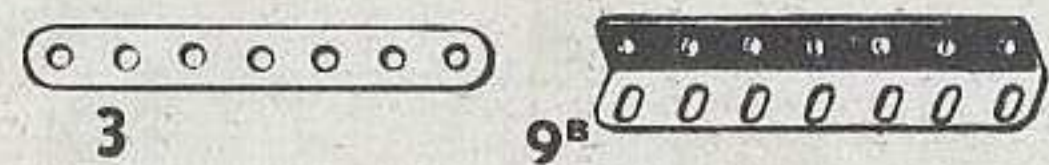




No.	Pièce	0	0a	1	1a	2	2a	3	3a	4	4a
77	Plaque triangulaire 25 mm. de côté										
78	Tige filetée de 29 cm.										
79a	» 15 »										
80a	» 9 »										
80c	» 7,5 »										
81	» 5 »										
82	» 2,5 »										
89	Bande incurvée de 14 cm., rayon 25 cm.										
89a	» 75 mm. épaulée										
89b	» 10 cm.										
90	» 6 » rayon 6 cm.										
90a	» 6 » épaulée, rayon de 3 cm.										
94	Chaîne Galle, environ 1 mètre.										
95	Roue de chaîne 36 dents, diam. 50 mm.										
95a	» 28 »										
95b	» 56 »										
96	» 18 »										
96a	» 14 »										
100	Longrines de 14 cm.										
102	Bande à un coude										
103	Poutrelle plate de 14 cm.										
103a	» 24 »										
103b	» 32 »										
103c	» 11,5 »										
103d	» 9 »										
103e	» 7,5 »										
103f	» 6 »										
103g	» 5 »										
103h	» 4 »										
103k	» 19 »										
108	Equerre d'assemblage										
109	Plateau central de 6 cm.										
110a	Crémaillère de 16 cm.										
111	Boulon de 19 mm.										
111a	» 12 »										
111c	» 9,5 »										
111d	» 28 »										
114	Charnière										
116	Cheville filetée										
116a	Chape d'articulation (grande)										
118	» (petite)										
120b	Flasque circulaire à rebord 13 cm.										
124	Ressort de compression										
125	Equerre renversée de 25 mm.										
126	» 12 »										
126a	Embase triangulée coudée.										
128	» plate.										
130	Levier d'angle avec moyeu										
130a	Excentrique à trois courses										
133	» course de 12 mm.										
133a	Gousset d'assemblage (grand)										
134	» (petit)										
136	Villebrequin course de 25 mm.										
136a	Support de rampe										
137	» avec collier.										
140	Boudin de roue.										
142a	Accouplement universel										
142b	Pneu d'automobile, diam. 5 cm.										
142c	» 7,5 »										
143	» 25 mm.										
144	Longrine circulaire, 14 cm.										
145	Embrayage.										
146	Bande circulaire, diam. 18 cm.										
146a	Plaque circulaire, diam. 15 cm.										
147a	» 10 »										
147b	Cliquet à moyeu										
147c	Boulon-pivot à 2 écrous.										
148	Cliquet sans moyeu										
154a	Roue à rochet										
154b	Equerre d'angle, droite, 12 mm.										
155	» gauche, 12 mm.										
157	Anneau de caoutchouc, 25 mm.										
160	Turbine de 5 cm. de diam.										
161	Support en U, 38 x 25 x 13 mm.										
162	Equerre cornière, 50 x 25 x 13 mm.										
162a	Chaudière complète, avec joues										
162b	Joue de chaudière.										
163	Corps de chaudière.										
164	Manchon.										
165	Support de cheminée										
166	Accouplement à cardan										
167b	Chape d'articulation 2 mm.										
168	Couronne à rebord pour roulement à galets										
168d	Roulement à billes, 10 cm. de diamètre (complet)										
171	Billé d'acier, diam. 9,5 mm.										
173a	Accouplement jumelé à douille.										
175	Collier taraudé à cheville.										
176	Joint flexible										
179	Ressort d'attache pour corde Meccano										
185	Collier avec tige filetée										
186	Volant d'automobile, diam. 45 mm.										
186a	Courroie de transmission 65 mm. (légère)										
186b	» 15 cm.										
186c	» 25 »										
186d	» 38 » (épaisse)										
186e	» 50 »										
187	Roue d'auto										
188	Disque pour roue.										
189	Plaque flexible, 6 x 4 cm.										
190	» 14 x 4 »										
190a	» 6 x 6 »										
191	» 9 x 6 »										
192	» 11,5 x 6 »										
196	» 14 x 6 »										
197	Plaque-bande, 24 x 6 »										
198	» 32 x 6 »										
199	Plaque à charnière, 11,5 x 6 cm.										
200	Plaque cintrée, en U										
202	» rayon 43 mm.										
212	Raccord tringle et bande										
212a	» à angle droit.										
213	Raccord de tringles.										
214	Plaque semi-circulaire 65 mm.										
215	Bande cintrée à glissières.										
216	Cylindre 65 x 30 mm.										
221	Plaque flexible triangulaire, 6 x 4 cm.										
222	» 6 x 5 »										
223	» 6 x 6 »										
224	» 9 x 4 »										
225	» 9 x 5 »										
226	» 9 x 6 »										



# PIÈCES MECCANO

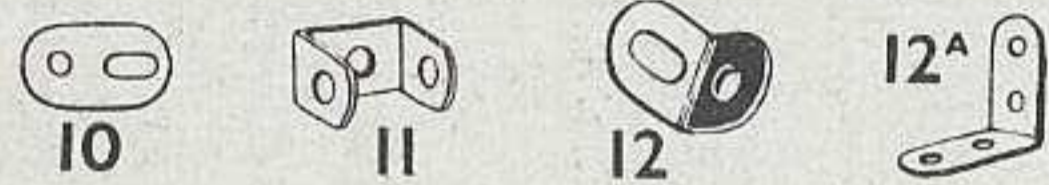


Bandes perforées :

No.		
1	32 cm.	2a 11,5 cm.
1a	24 »	3 9 »
1b	19 »	4 7,5 »
2	14 »	5 6 cm.
		6 5 »
		6a 4 »

Cornières :

7	62 cm.	8b 19 cm.	9c 7,5 cm.
7a	47 »	9 14 »	9d 6 »
8	32 »	9a 11,5 »	9e 5 »
8a	24 »	9b 9 »	9f 4 »



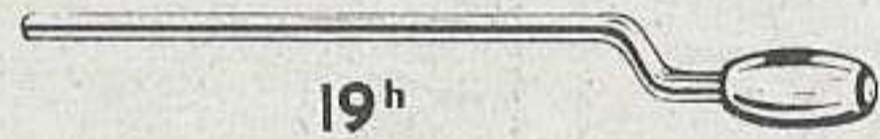
10 Support plat | 11 Support double

Equerres :

12	13x10 mm.	12b 26x12 mm.
12a	25x25 »	12c 13x10 » à 135°

Tringles :

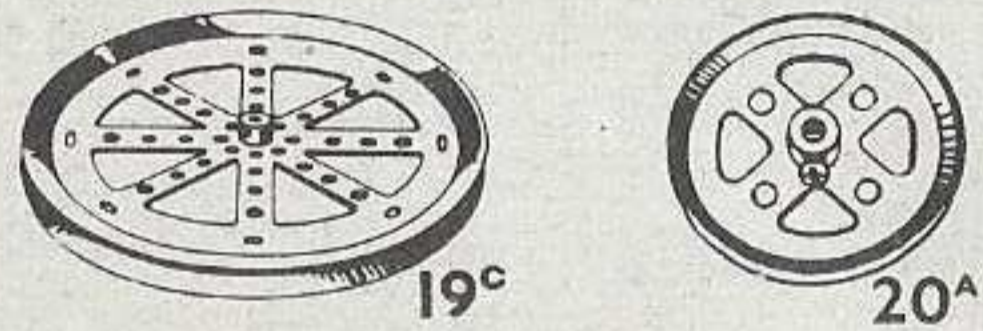
13	29 cm.	15a 11,5 cm.	16b 7,5 cm.
13a	20 »	15b 10 »	17 5 »
14	16,5 »	16 9 »	18a 4 »
15	13 »	16a 6 »	18b 2,5 »



19g Manivelle (petite) avec poignée 90 mm.  
19h » (grande) » 125 »  
19s » (petite)



19a Roue de 75 mm. à moyeu  
20 » à boudin de 28 mm. de diam.  
20b » » 19 » »



19b Poulie, diam. 75 mm., à moyeu  
19c » » 15 cm., »  
20a » » 5 » »

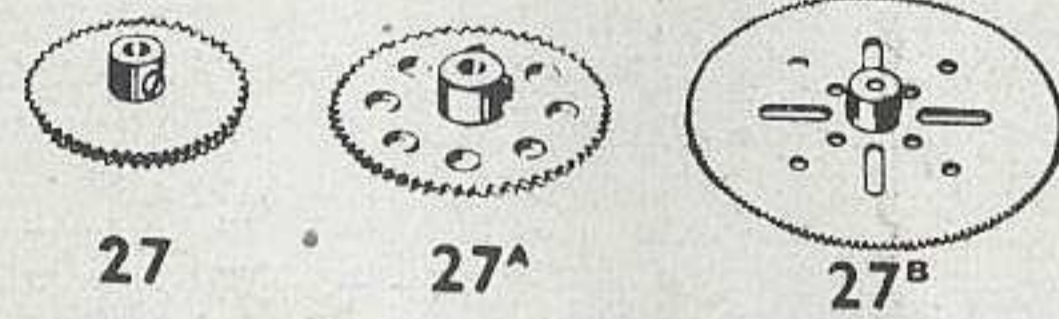


21 Poulie, diam. 38 mm., à moyeu  
22 » » 25 » »  
22a » » 25 » sans moyeu  
23 » » 12 » »  
23a » » 12 » à moyeu  
24 Roue barillet, 8 trous  
24a Disque de 35 mm., 8 trous  
24b Roue barillet, 6 trous  
24c Disque à 6 trous

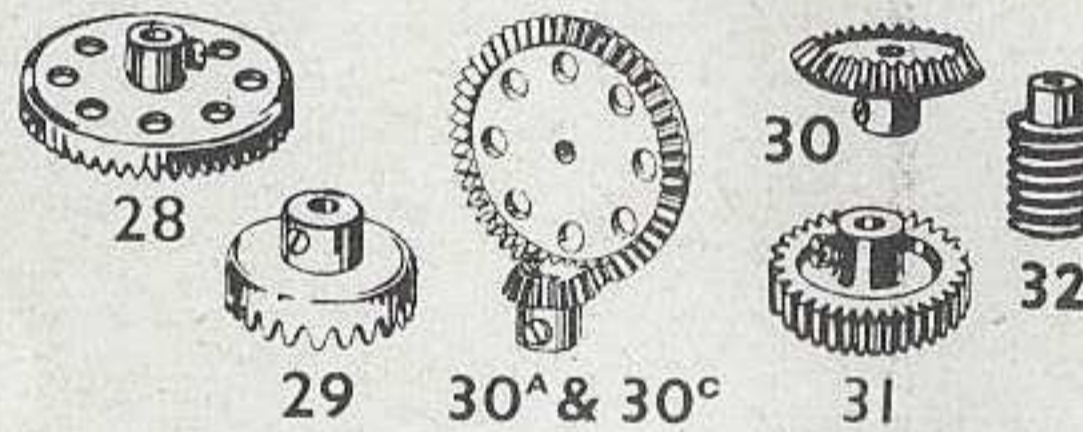


No. Engrenages :

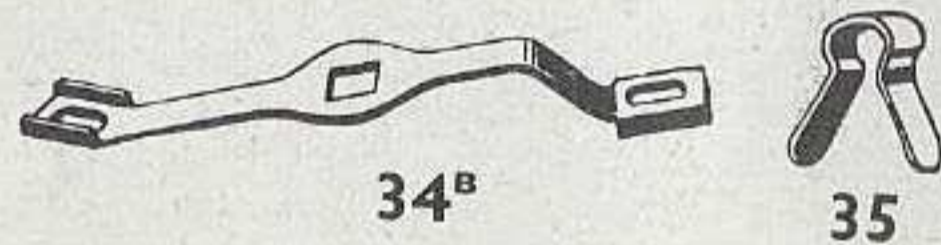
25	Pignon 25 dents, diam. 19 mm., larg. 6 mm.
25a	» 25 » » 19 » » 13 »
25b	» 25 » » 19 » » 19 »
26	» 19 » » 13 » » 6 »
26a	» 19 » » 13 » » 13 »
26b	» 19 » » 13 » » 19 »
26c	» 15 » » 11 » » 6 »



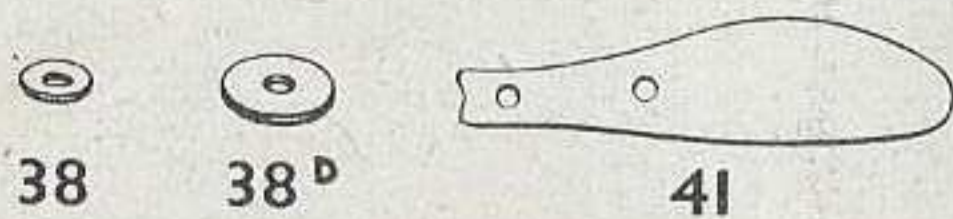
27 Roue de 50 dents  
27a » 57 »  
27b » 133 » 9 cm. de diam.  
27c » 95 » 63,5 mm. de diam.  
27d » 60 »



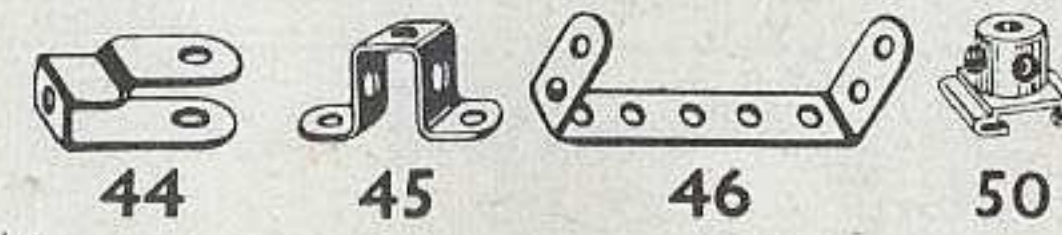
28 Roue de champ de 38 mm., 50 dents  
29 » » 19 » 25 »  
30 Pignon d'angle 26 dents, 22 mm.  
30a » 16 » 13 »  
30b » 48 » 39 »  
30c » » »  
Les 30a et 30c ne peuvent être utilisés qu'ensemble  
31 Roue de 38 dents, 25 mm.  
32 Vis sans fin



34 Clef  
34b » porte-écrou  
35 Clavette  
36 Tournevis  
36a » manche bois  
36c Tige effilée  
37 Ecrou et boulon 5 mm.  
37a Ecrou  
37b Boulon 5 mm.



38 Rondelle métallique  
38a Disque de 19 mm.  
40 Corde Meccano  
41 Pale d'hélice  
43 Ressort de traction

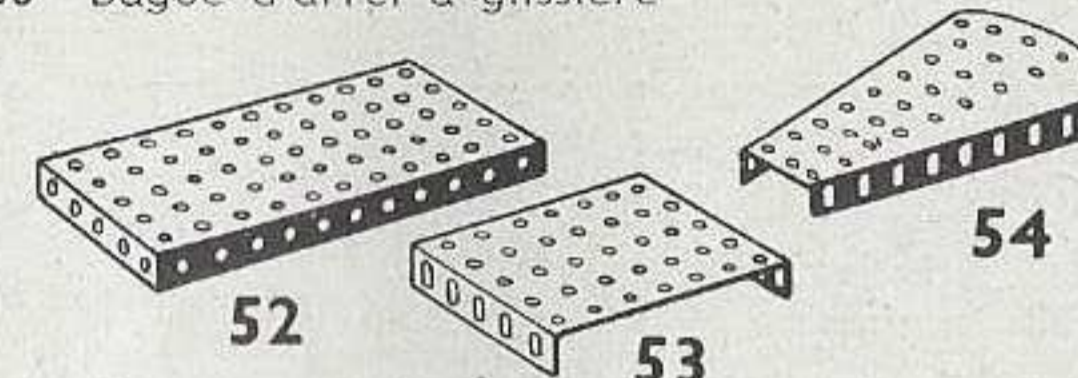


No. 44 Chape | 45 Cavalier

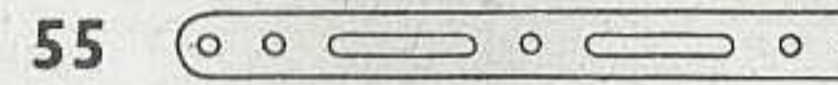
Bandes coudées :

46	60x25 mm.	48a 60x12 mm.
47	60x38 »	48b 90x12 »
47a	75x38 »	48c 115x12 »
48	38x12 »	48d 140x12 »

50 Bague d'arrêt à glissière



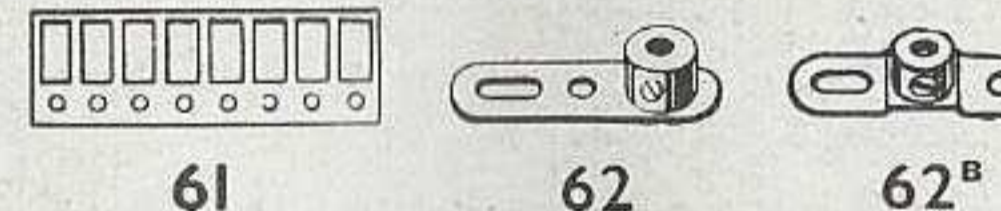
51 Plaque à rebords de 60x38 mm.  
52 » » 14x6 cm.  
52a » sans rebords de 14x9 cm.  
53 » à rebords de 9x6 cm.  
53a » sans rebords de 11,5x6 cm.  
54 » secteur à rebords de 112 mm.



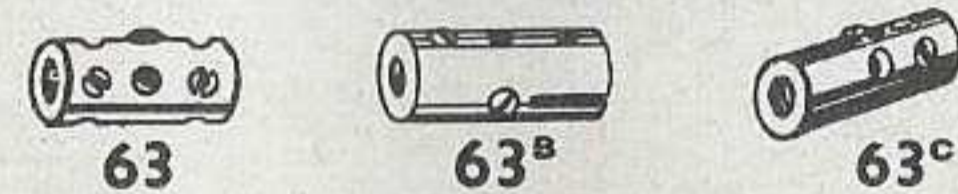
55 Bande-glissière de 14 cm.  
55a » 5 »



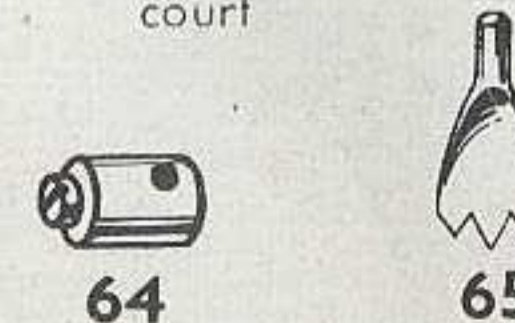
57b Crochet lesté (grand)  
57c » (petit)  
58 Corde élastique métallique  
58a Vis d'union pour corde élastique  
58b Crochet d'attache pour corde élastique  
59 Bague d'arrêt



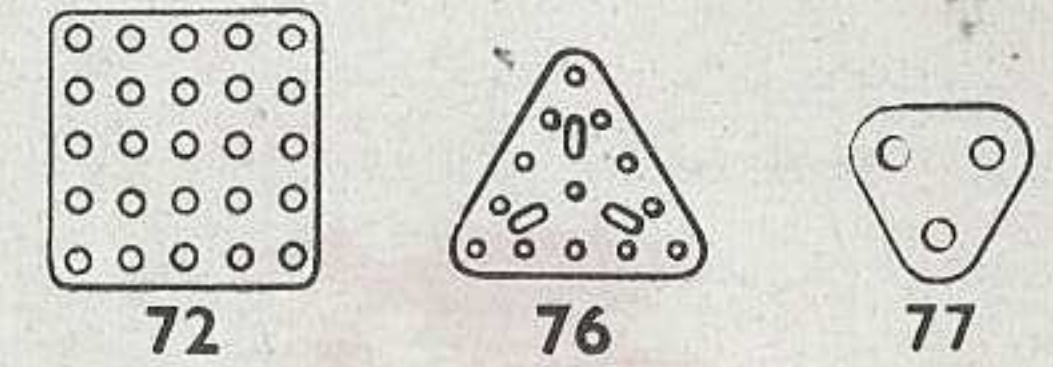
61 Aile de moulin  
62 Bras de manivelle  
62a » taraudé  
62b » double



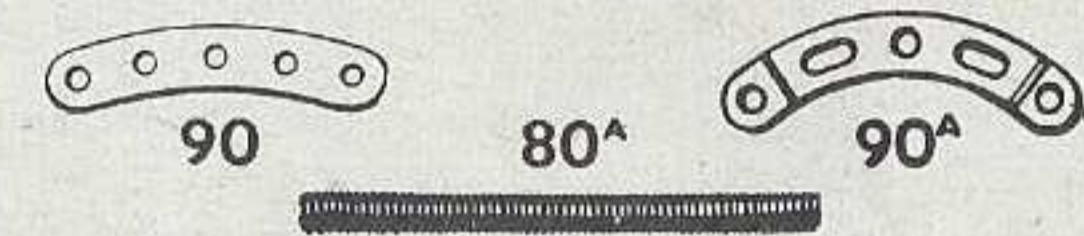
63 Accouplement pour tringles  
63b » »  
63c » taraudé  
63d » court



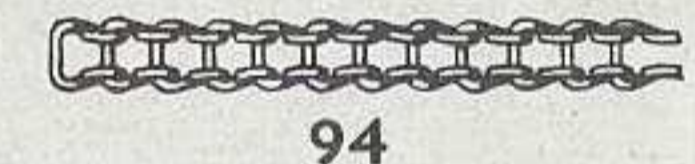
64 Raccord taraudé  
65 Fourchette de centrage  
69 Vis d'arrêt  
69a » sans tête, long. 4 mm.  
69b » » 5,5 »  
69c » » 2 »



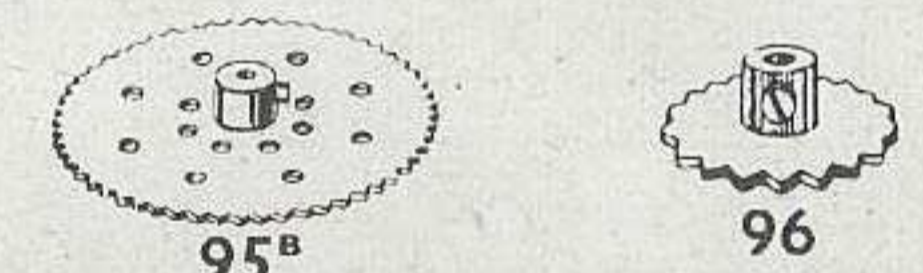
No. 70 Plaque 14x6 cm.  
72 » 6x6 »  
73 » 75x38 mm.  
76 » triangulaire, 6 cm. de côté  
77 » » 25 mm. »



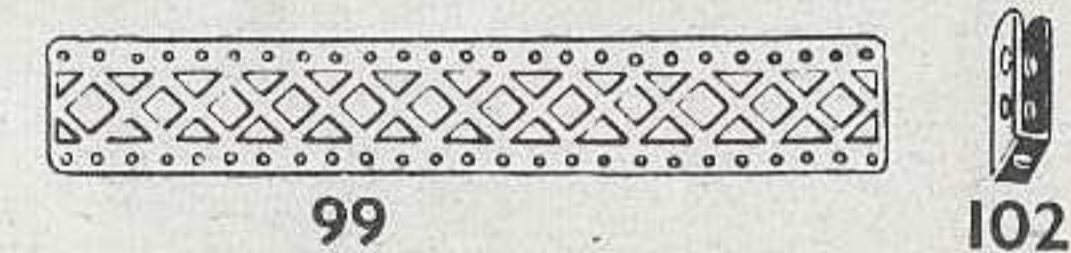
Tiges filetées :  
78 29 cm.  
79 20 »  
79a 15 »  
80 12,5 »  
80a 9 »  
89 Bande incurvée de 14 cm., rayon de 25 cm.  
89a » 75 mm. » 45 mm.  
89b Bande incurvée de 10 cm. épaulée, rayon de 11,5 cm.  
90 Bande incurvée de 6 cm. rayon de 6 cm.  
90a » 6 » » 3 »  
4 forment un cercle



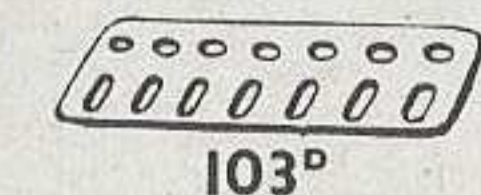
94 Chaîne Galle, 1 mètre environ



95 Roue de chaîne de 5 cm., 36 dents  
95a » 38 mm., 28 »  
95b » 75 » 56 »  
96 » 25 » 18 »  
96a » 19 » 14 »



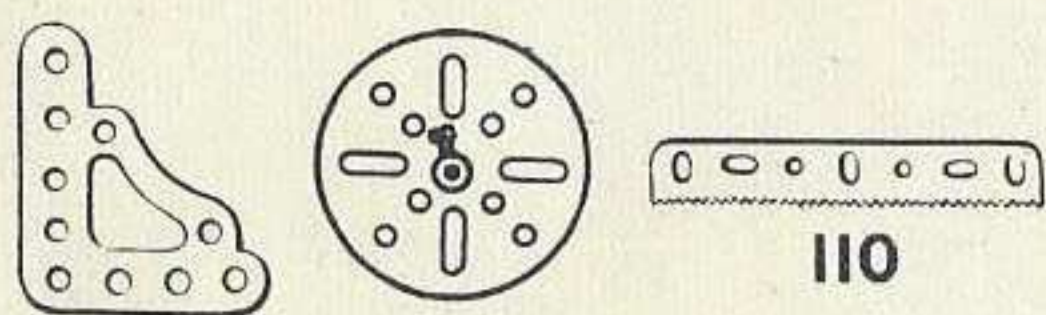
Longrines :  
97 9 cm.  
97a 7,5 »  
98 6 »  
99 32 »  
101 Lisse pour métier à tisser  
102 Bande à un coude



Poutrelles plates :  
103 14 cm.  
103a 24 »  
103b 32 »  
103c 11,5 »  
103d 9 »  
106 Rouleau bois pour métier à tisser  
103e 7,5 cm.  
103f 6 »  
103g 5 »  
103h 4 »  
103k 19 »

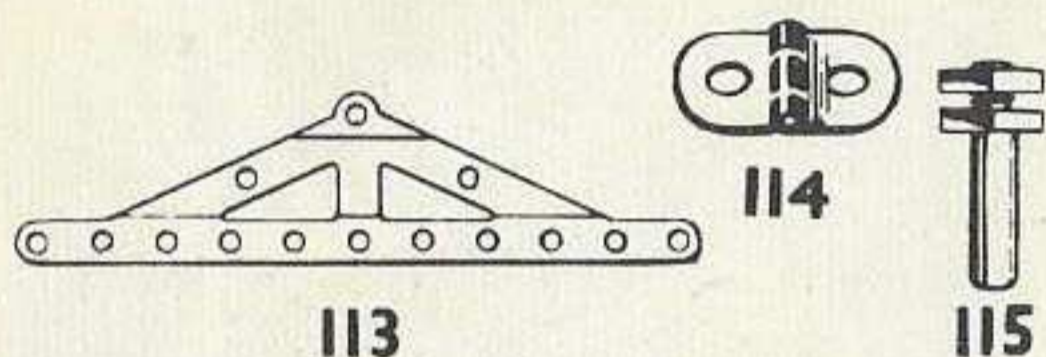


# PIÈCES MECCANO



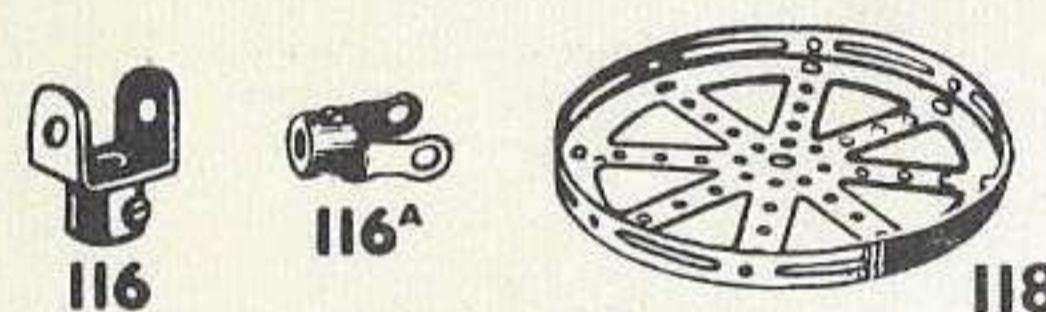
108 109 110

- No.  
 108 Equerre d'assemblage  
 109 Plateau central de 6 cm.  
 110 Crémaillère de 9 cm.  
 110a » 16 »  
 111 Boulon de 19 mm.  
 111a » 12 »  
 111c » 9,5 »  
 111d » 28 »



113 114 115

- 113 Poutrelle triangulée  
 114 Charnière  
 115 Cheville filetée



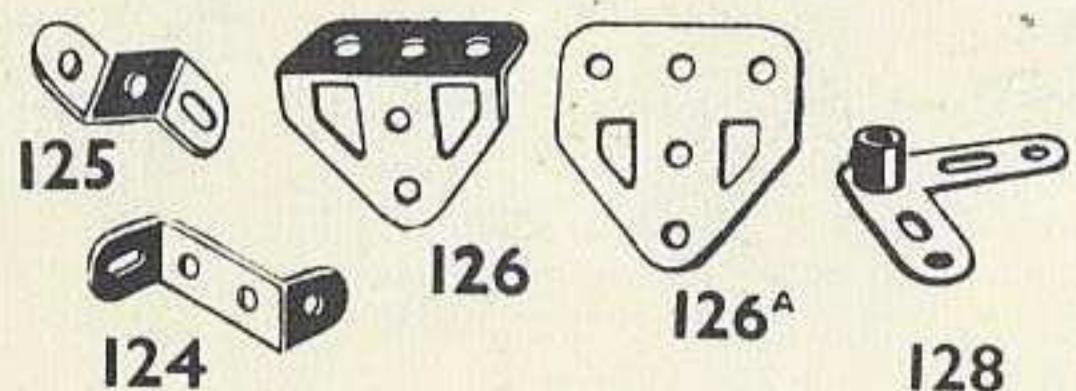
116 116a 118

- 116 Chape d'articulation (grande)  
 116a » (petite)  
 118 Flasque circulaire à rebord, 13 cm.



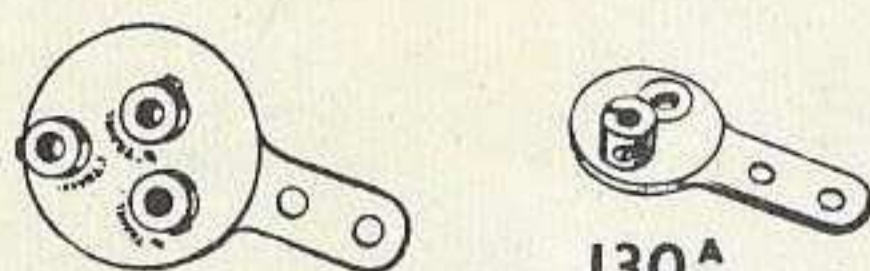
120b 122 123

- 120b Ressort de compression  
 122 Sac chargé  
 123 Poulie à cône



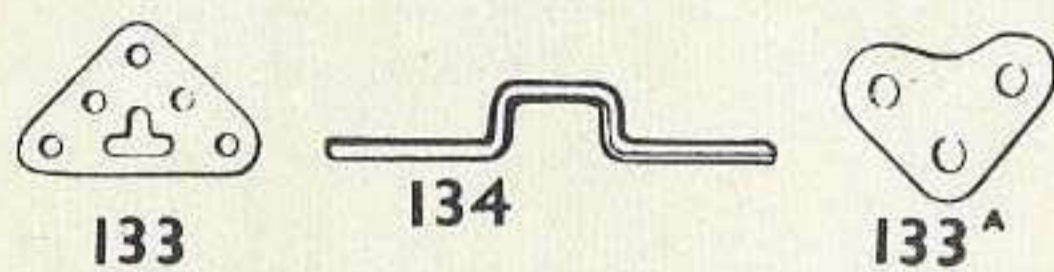
124 125 126 126a 128

- 124 Equerre renversée de 25 mm.  
 125 » 12 »  
 126 Embase triangulée coudée  
 126a » plate  
 128 Levier d'angle avec moyeu



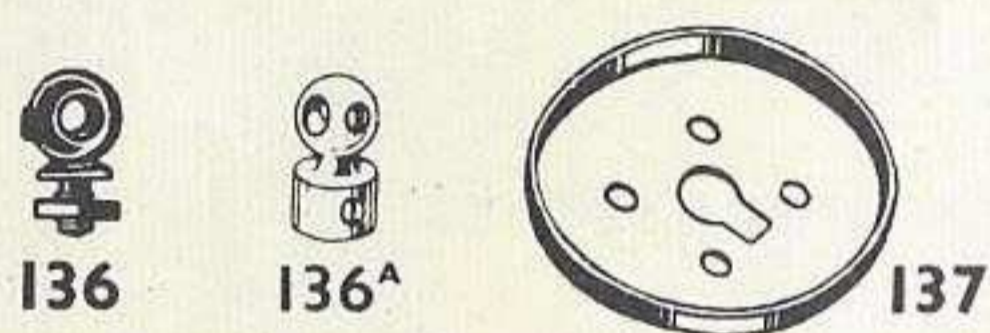
130 130a

- No.  
 130 Excentrique à trois courses  
 130a » course de 12 mm.



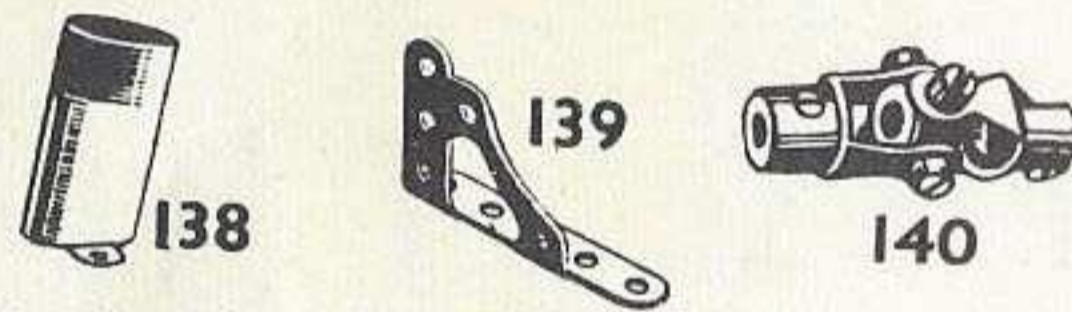
133 134 133a

- 133 Gousset d'assemblage (grand)  
 133a » (petit)  
 134 Vilebrequin, course de 25 mm.



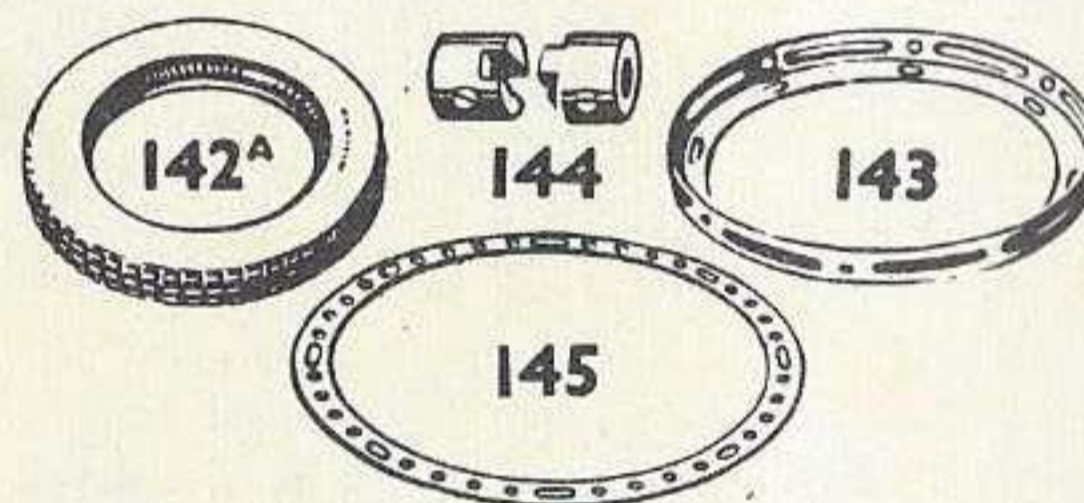
136 136a 137

- 136 Support de rampe  
 136a » avec collier  
 137 Boudin de roue



138 139 140

- 138 Cheminée de navire  
 139 Support à rebord (droite)  
 139a » (gauche)  
 140 Accouplement universel



142a 142b 142c 142d 143 144 145

- 142a Pneu d'automobile, diam. 5 cm.  
 142b » » 7,5 »  
 142c » » 25 mm.  
 142d » » 38 »  
 143 Longrine circulaire, diam. 14 cm.  
 144 Embayage  
 145 Bande circulaire, diam. ext. 18 cm.



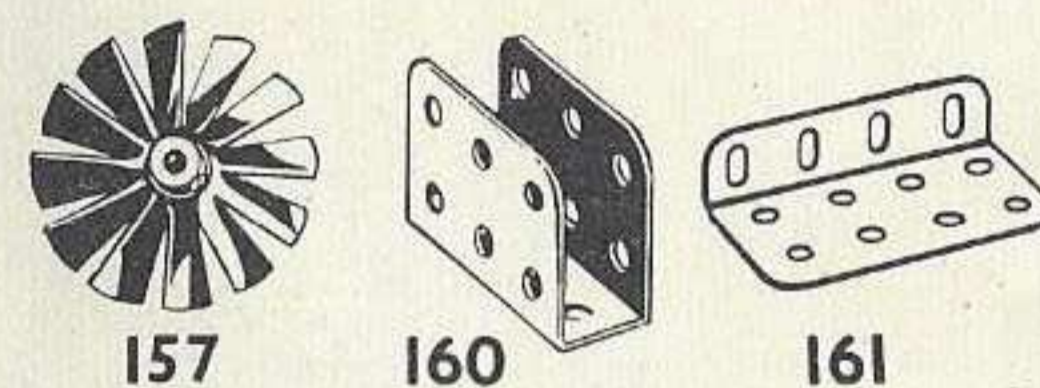
146 147 & 148 147a

- 146 Plaque circulaire, diam. ext. 15 cm.  
 146a » » 10 »  
 147 Cliquet à moyeu avec boulon-pivot  
 147a Cliquet à moyeu  
 147b Boulon-pivot à deux écrous  
 147c Cliquet sans moyeu  
 148 Roue à rochet



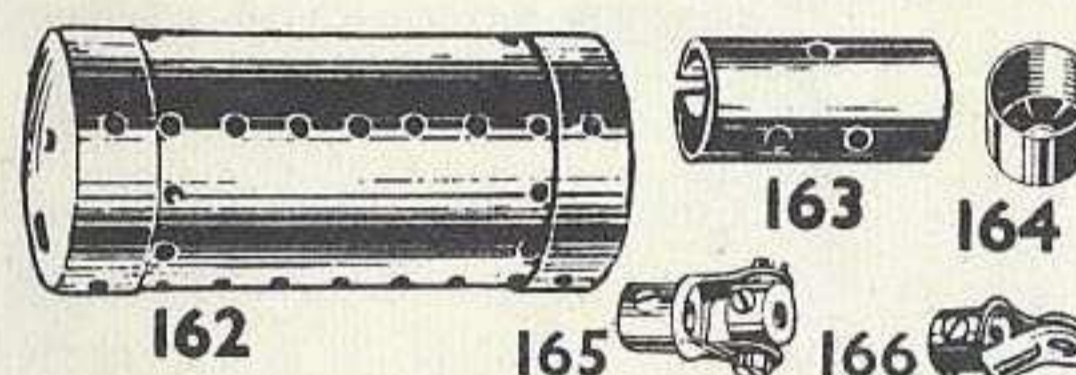
151 153 154a & 154b 155

- No.  
 151 Palan à 1 poulie  
 153 » à 3 poulies  
 154a Equerre d'angle de droite de 12 mm.  
 154b » gauche 12 »  
 155 Anneau de caoutchouc, 25 mm.



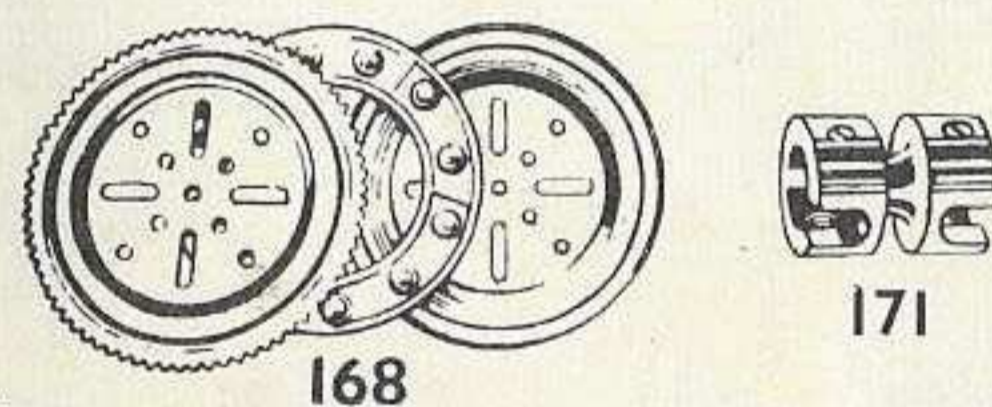
157 160 161

- 157 Turbine de 5 cm. de diam.  
 160 Support en U, 38x25x13 mm.  
 161 Equerre corn. 50x25x13 »



162 163 164 165 166

- 162 Chaudière complète avec joues  
 162a Joue de chaudière  
 162b Corps de chaudière  
 163 Manchon 35x18 mm.  
 164 Support de cheminée  
 165 Accouplement à cardan  
 166 Chape d'articulation, 2 mm.  
 167b Couronne à rebord pour roulement à galets, diam. 25 cm.



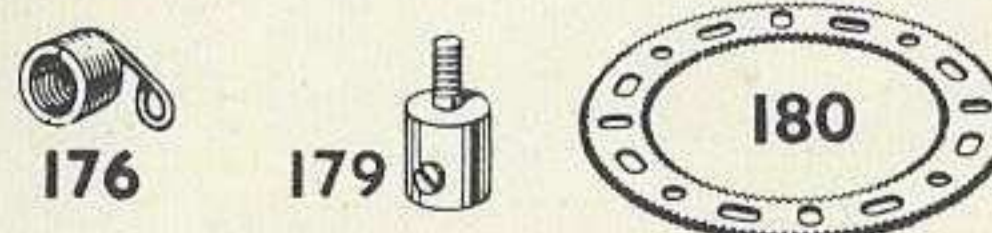
168 168a 168b 168c 168d 171 173a

- 168 Roulement à billes, complet, diam. 10 cm.  
 168a Plateau à rebords de roulement à billes  
 168b » denture pour »  
 168c Anneau monté avec billes  
 168d Bille d'acier, diam. 9,5 mm.  
 171 Accouplement jumelé à douille  
 173a Collier taraudé à cheville



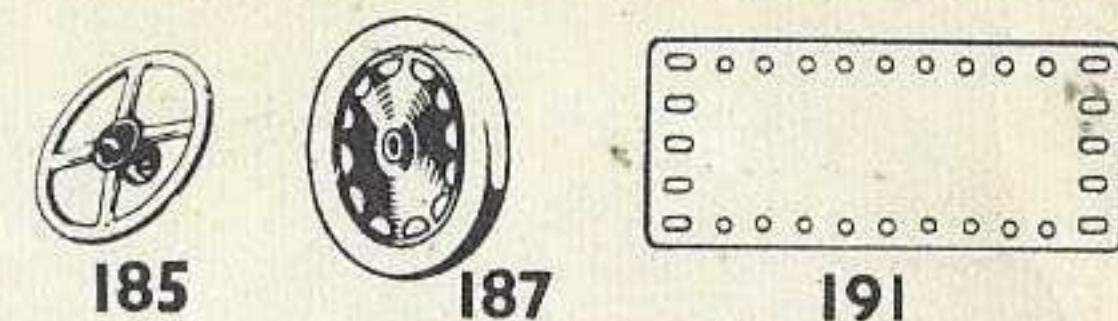
175

- 175 Joint flexible



176 179 180

- 176 Ressort d'attache pour corde Meccano  
 179 Collier avec tige filetée  
 180 Couronne à double denture, 9 cm.



185 187 191

- No.  
 185 Volant d'automobile, diam. 45 mm.

Courroies de transmission :

- |                    |                     |
|--------------------|---------------------|
| 186 6 cm. (légère) | 186c 25 » (épaisse) |
| 186a 15 » »        | 186d 38 cm. »       |
| 186b 25 » »        | 186e 50 » »         |

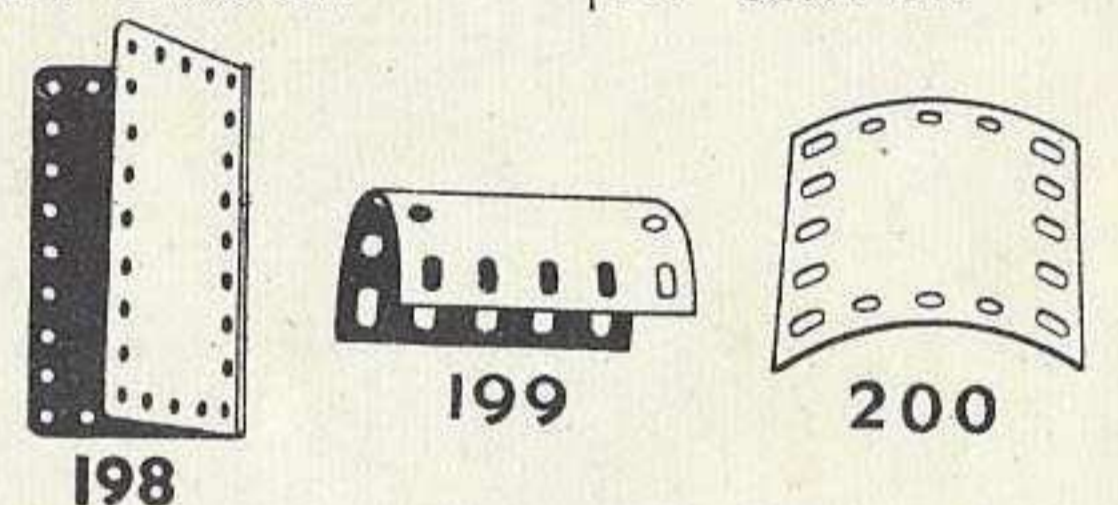
- 187 Roue d'auto  
 187a Flasque pour roue

Plaques flexibles :

- |             |                |
|-------------|----------------|
| 188 6x4 cm. | 190a 9 x 6 cm. |
| 189 14x4 »  | 191 11,5x6 »   |
| 190 6x6 »   | 192 14 x 6 »   |

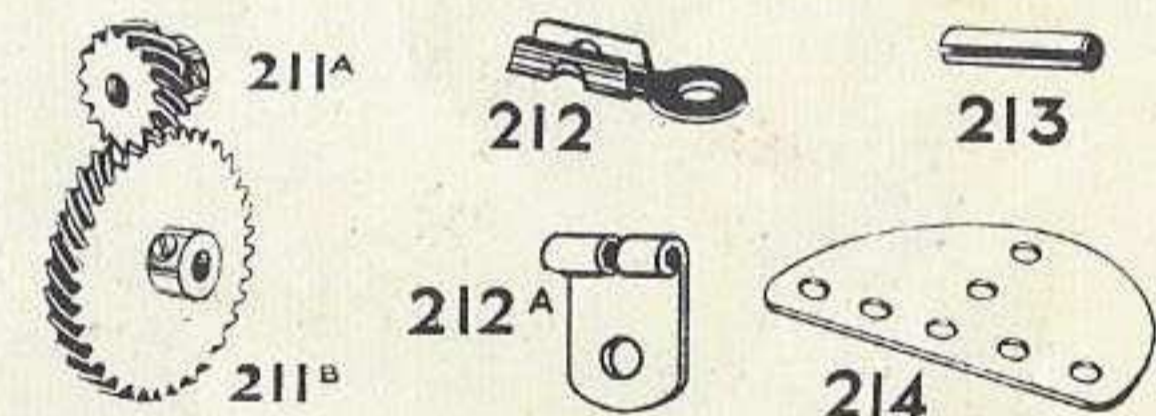
Plaques-bandes :

- |              |              |
|--------------|--------------|
| 196 24x6 cm. | 197 32x6 cm. |
|--------------|--------------|



198 199 200

- 198 Plaque à charnière, 11,5x6 cm.  
 199 » cintrée en U, 63x28 mm.  
 200 » » rayon 43 mm.



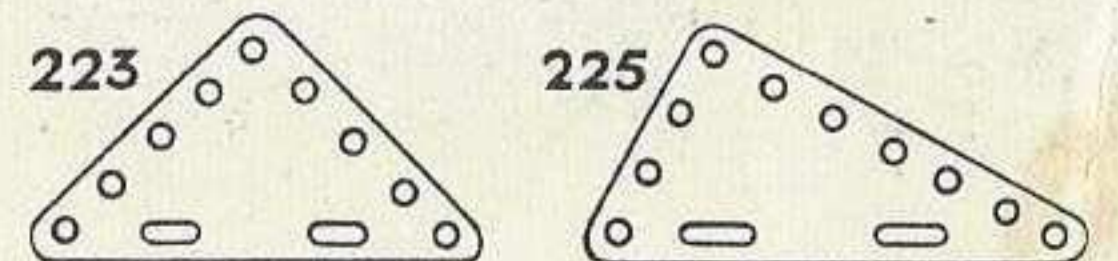
211a 211b 212 212a 212b 213 213a 213b 214

- 211a Pignon hélicoïdal, diam. 14 mm.  
 211b Roue hélicoïdale, » 35 »  
 Les 211a et 211b ne peuvent être utilisés qu'ensemble  
 212 Raccord tringle et bande  
 212a » » à angle droit  
 212b » » à moyeu  
 213 Raccord de tringles  
 213a Raccord de tringles triple  
 213b » » à moyeu  
 214 Plaque semi-circulaire, 6,5 cm.



215 216

- 215 Bande cintrée, 75 mm.  
 216 Cylindre, 65x30 mm.



223 224 225

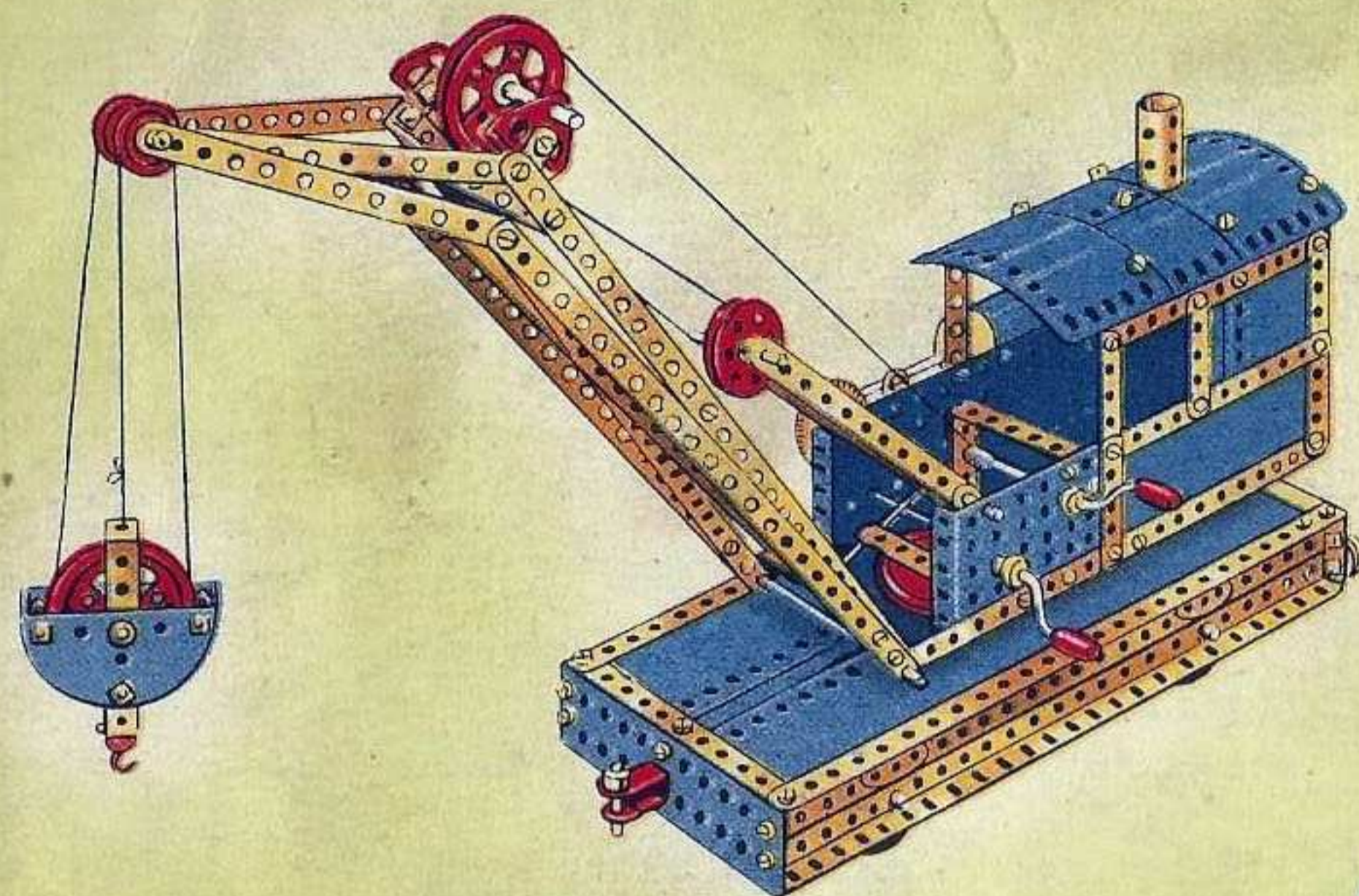
Plaques flexibles triangulaires

- |             |             |             |
|-------------|-------------|-------------|
| 221 6x4 cm. | 223 6x6 cm. | 225 9x5 cm. |
| 222 6x5 »   | 224 9x4 »   | 226 9x6 »   |

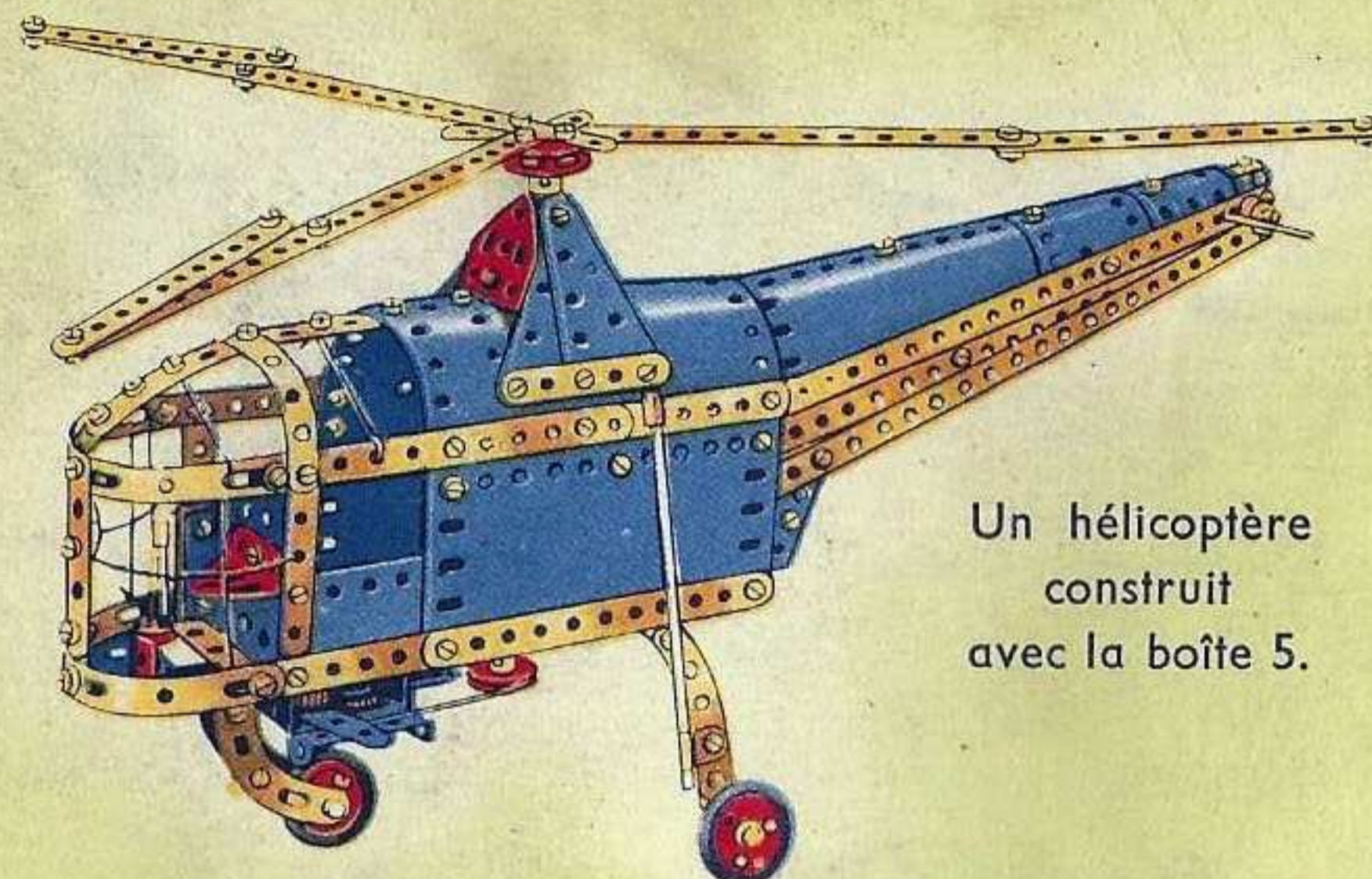
- 230 Tringle à cannelure, long. 10 cm.  
 231 Boulon pour tringle à cannelure



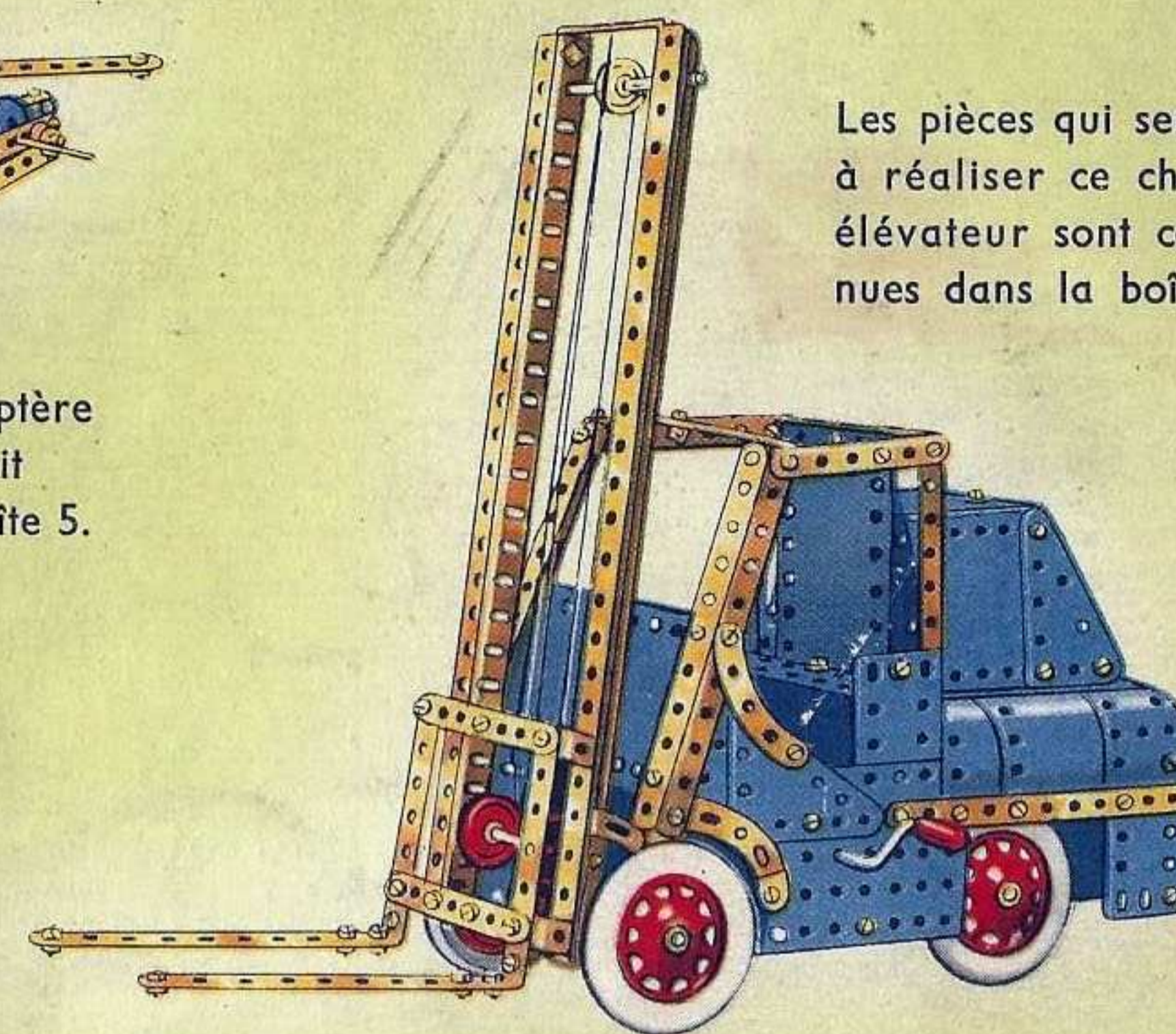
# UN CHOIX DE BEAUX MODÈLES DÉCRITS DANS LES MANUELS D'INSTRUCTIONS



La boîte 7 contient toutes les pièces nécessaires à la construction de cette grue de dépannage de Chemins de fer.



Un hélicoptère construit avec la boîte 5.

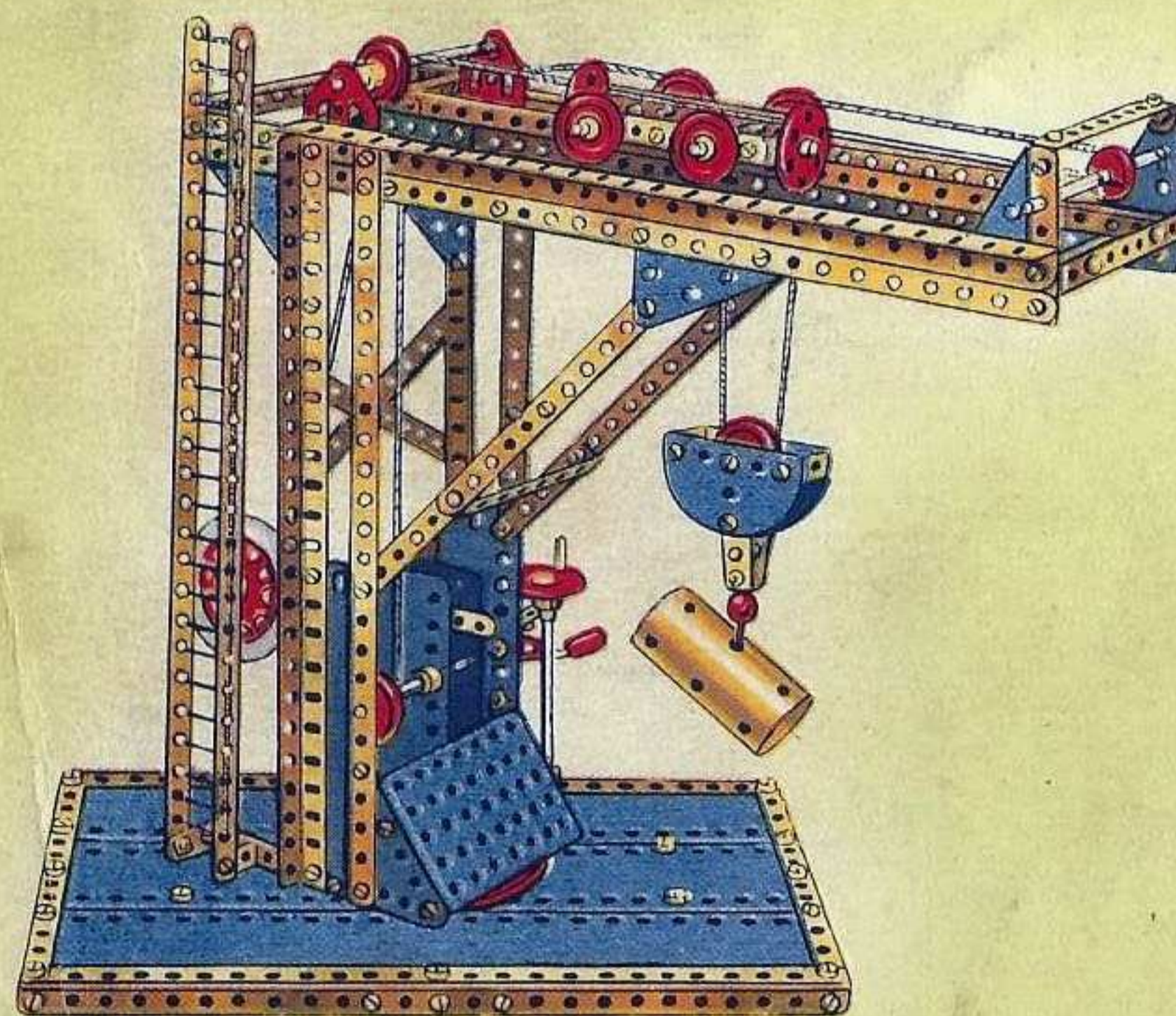


Les pièces qui servent à réaliser ce chariot élévateur sont contenues dans la boîte 6.

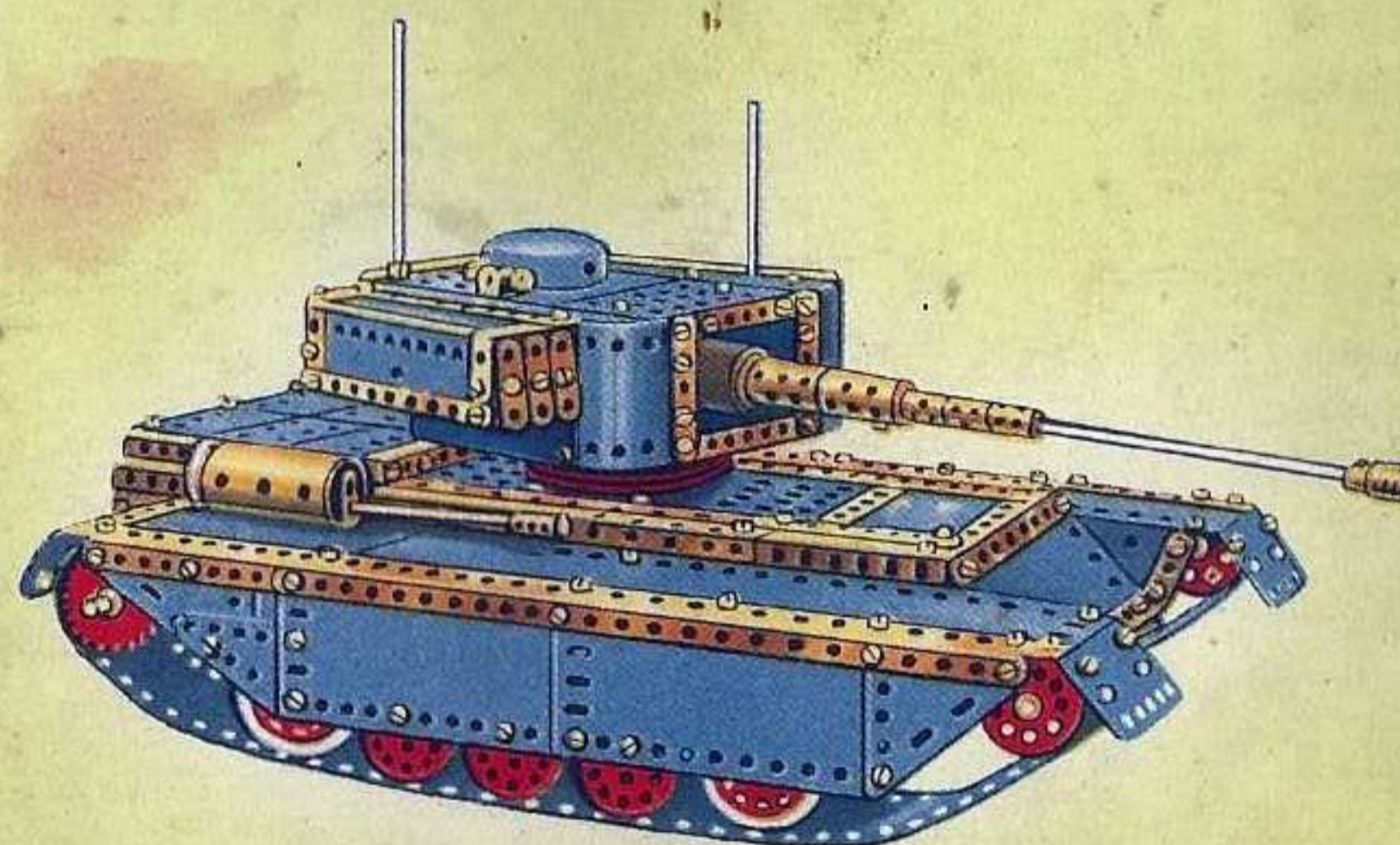
## COMMENT CONTINUER

Quand vous aurez construit tous les modèles présentés dans votre Manuel, vous voudrez en réaliser d'autres, plus grands et plus perfectionnés. Achetez alors la boîte complémentaire qui fera de votre boîte Meccano actuelle une boîte supérieure.

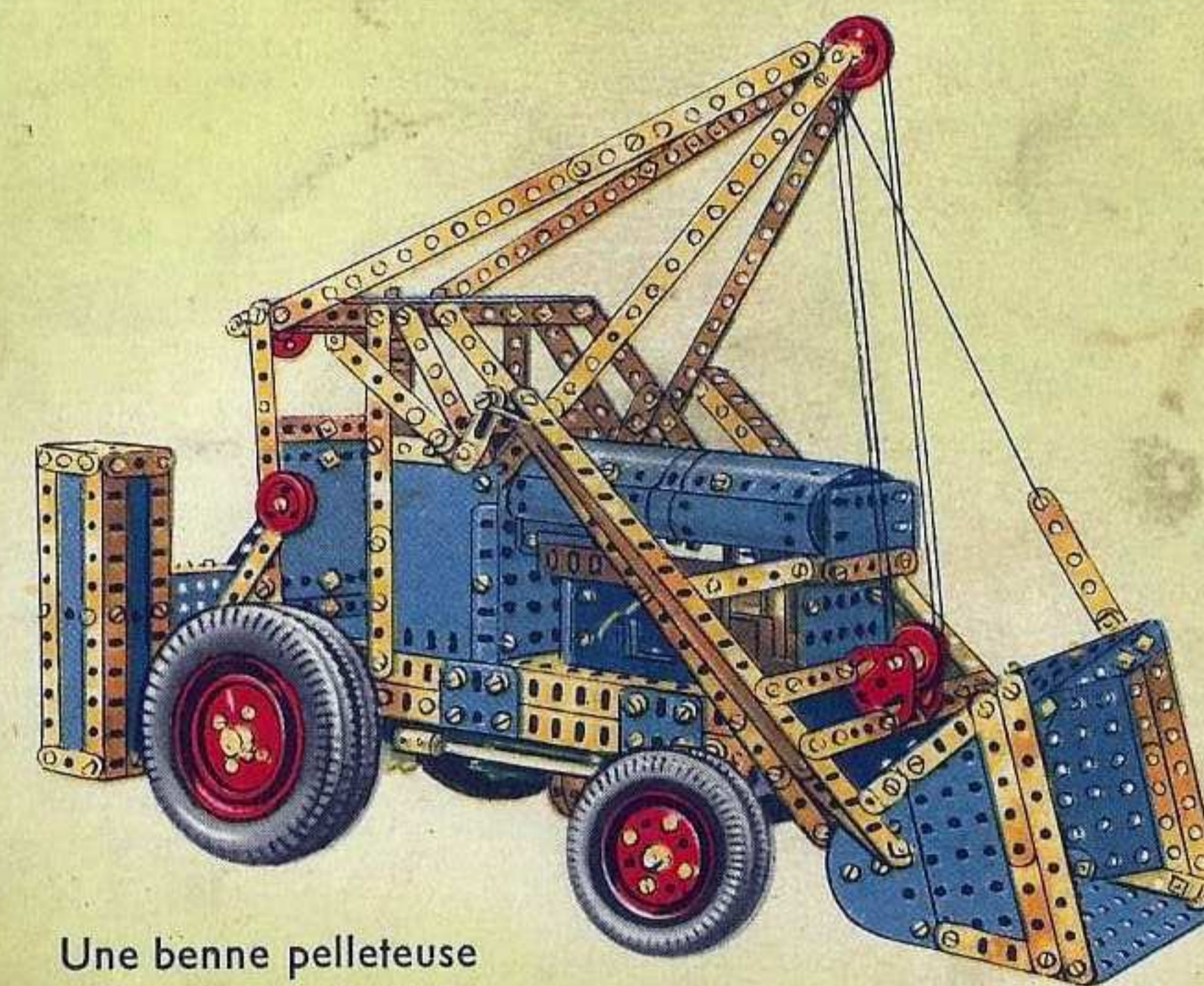
Si vous le préférez, vous pouvez aussi augmenter votre Meccano en achetant des pièces détachées de temps en temps. Les possibilités du système Meccano sont illimitées : plus vous aurez de pièces Meccano, plus vous pourrez construire des modèles merveilleux et variés.



Cette grue pour usine métallurgique est l'un des beaux modèles réalisables avec la boîte 6.



Ce tank est un des modèles intéressants que peut construire le possesseur de la boîte 8.



Une benne pelleuse automobile réalisée avec la boîte 10.