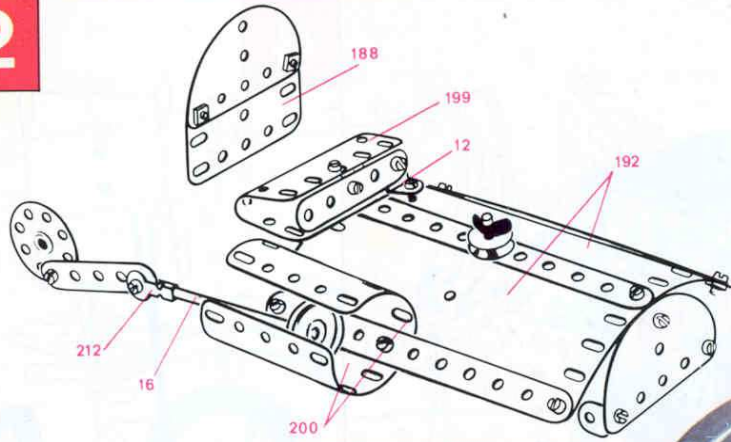
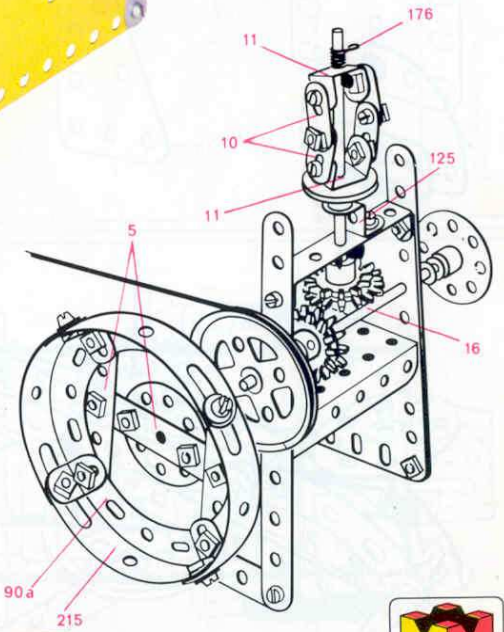
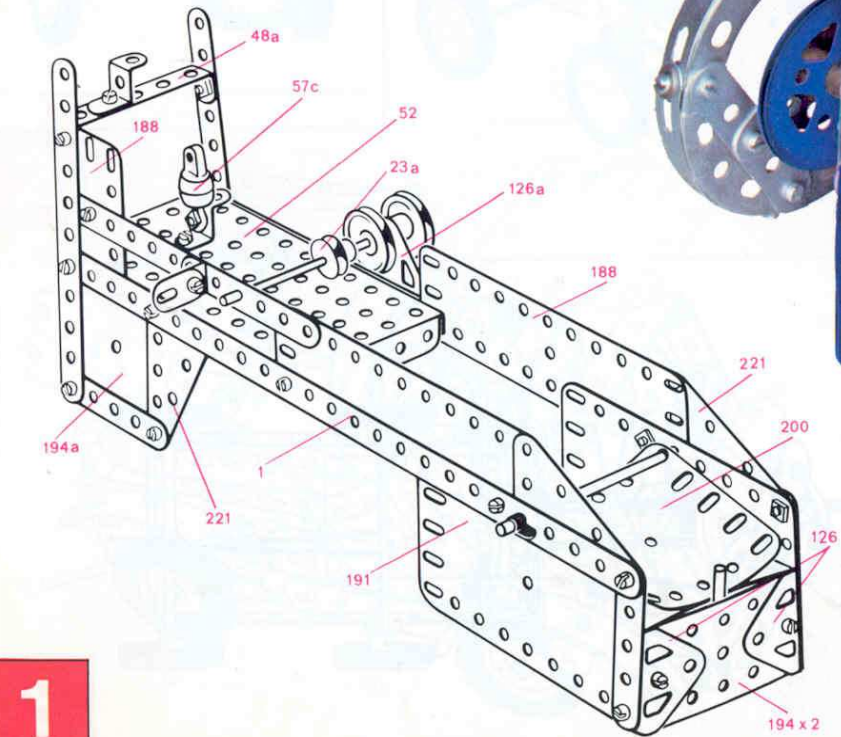
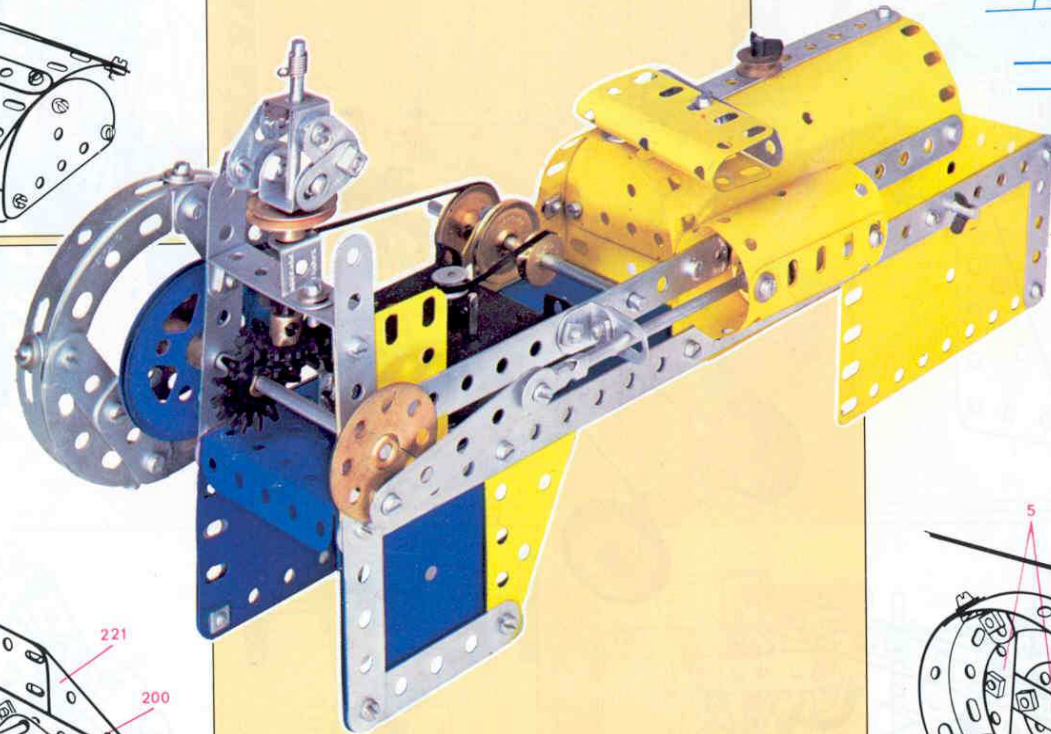
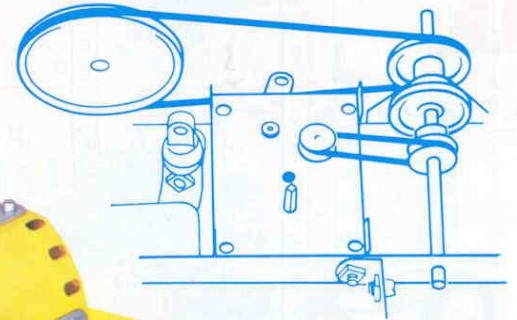


2



4



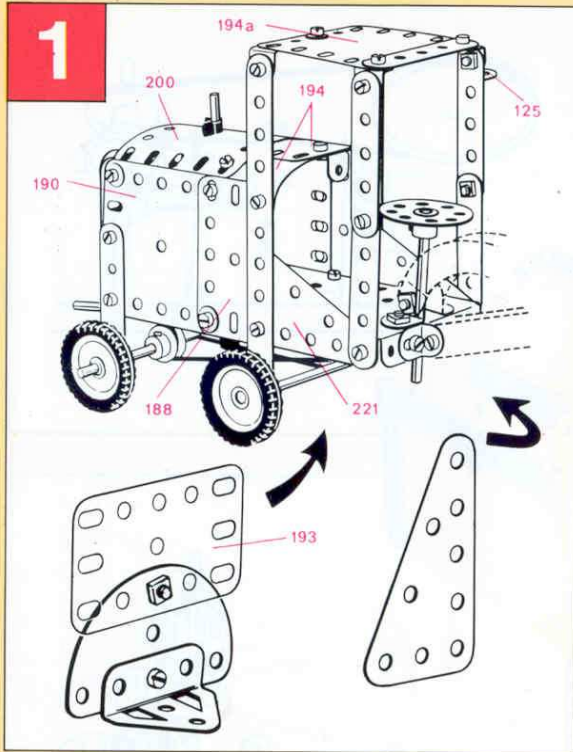
N°	NOMBRE	N°	NOMBRE	N°	NOMBRE
Moteur	1	24	2	186b	1
1	2	27f	5	188	1
2	5	35	72	192	2
5	9	37a	57	191	2
10	5	37b	3	194	2
11	2	38	1	194a	2
12	10	48a	1	199	2
16	5	52	1	200	4
17	1	57c	4	212	1
18a	1	90a	4	214	2
20a	1	125	2	215	4
22	4	126a	1	221	4
23a	2	176	1	111c	10

1

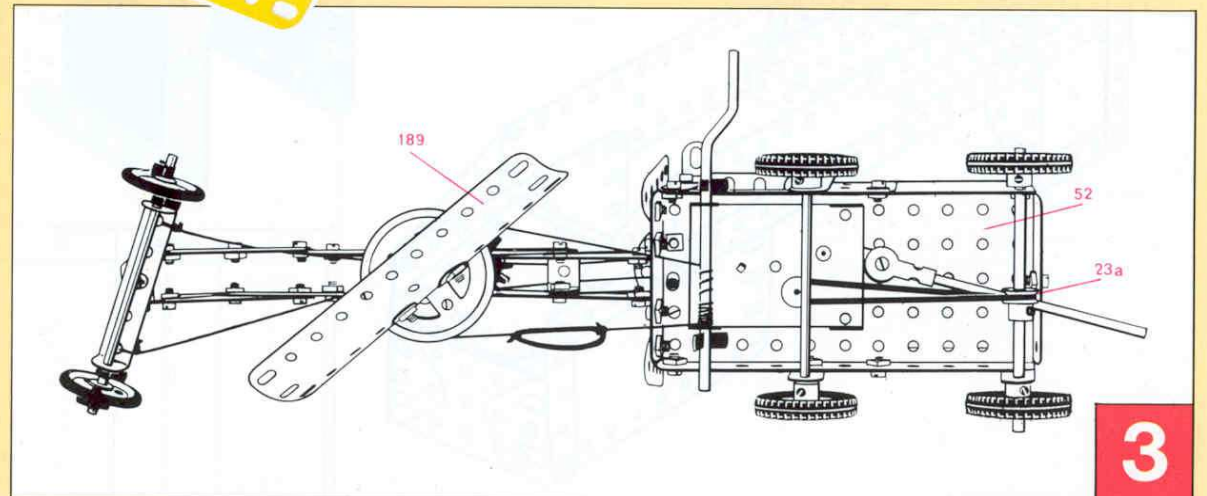
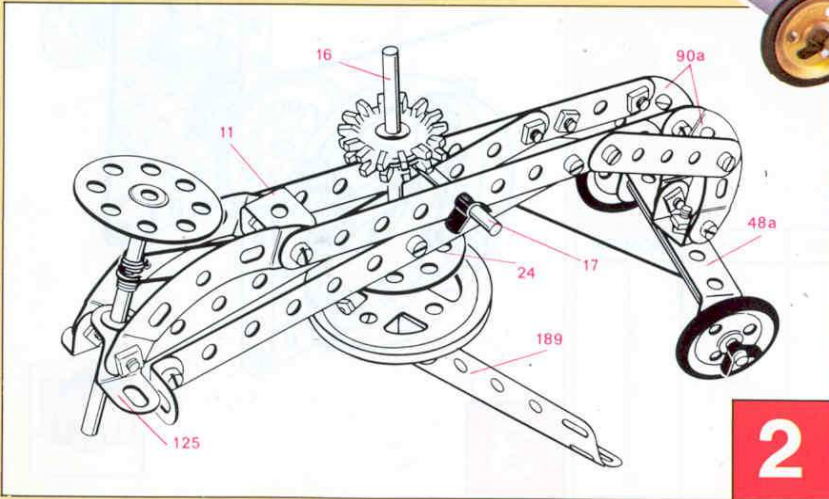
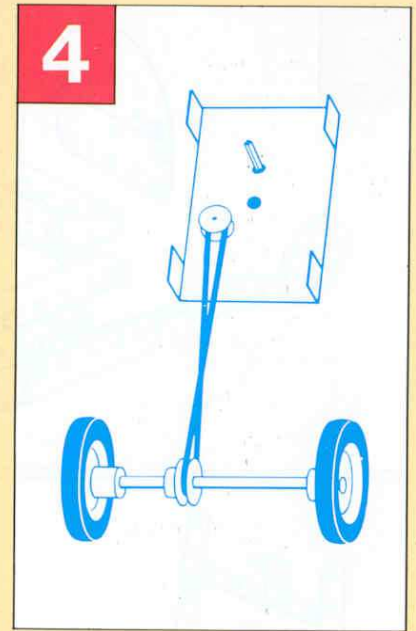
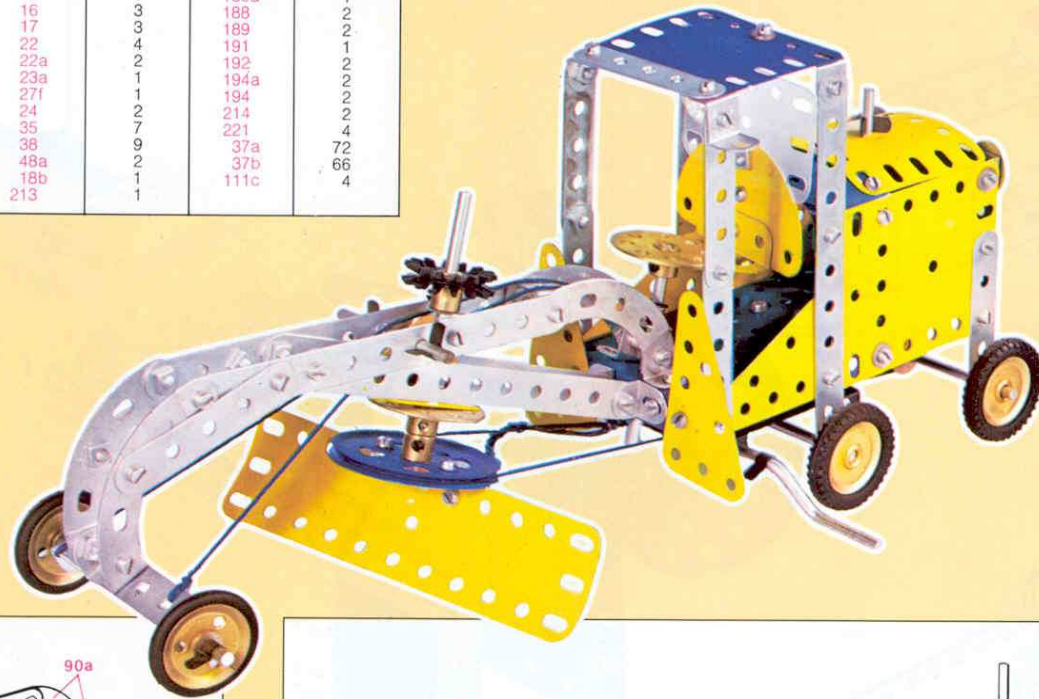
3



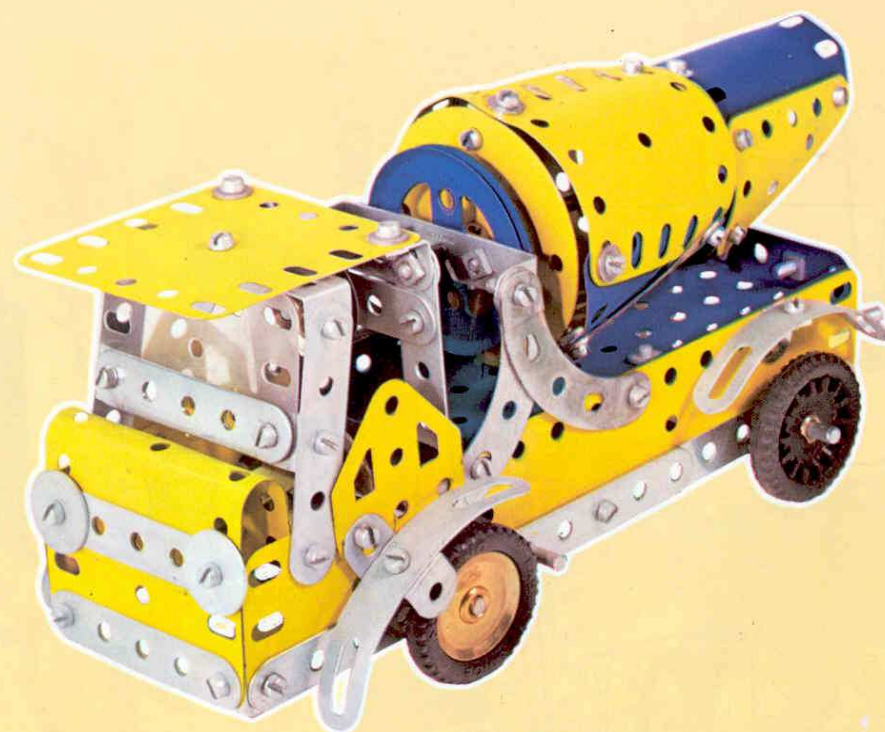
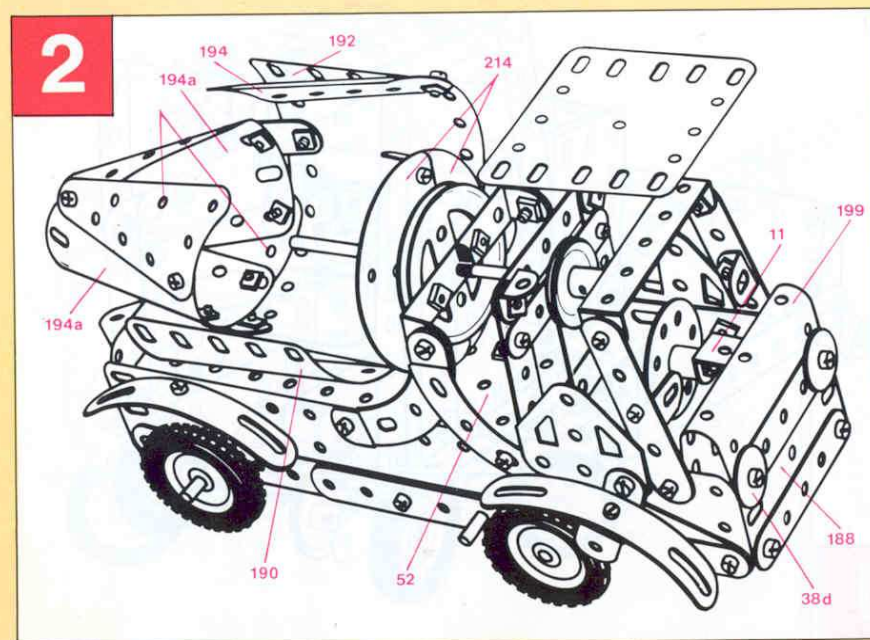
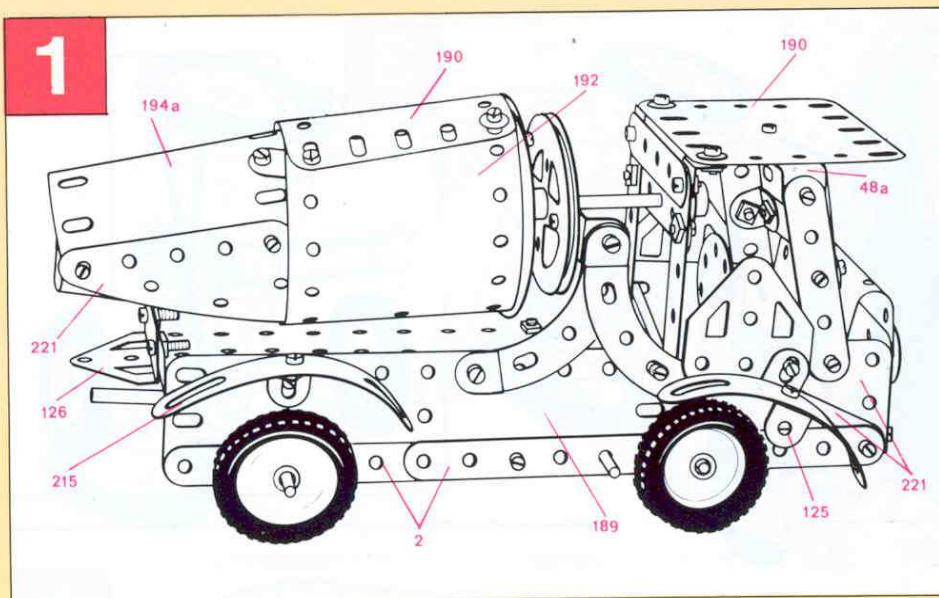
# 4M 2 Scraper



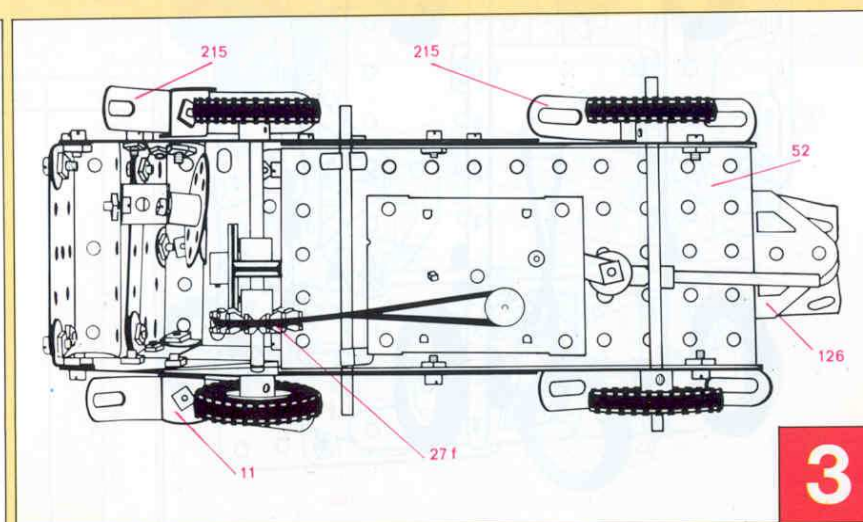
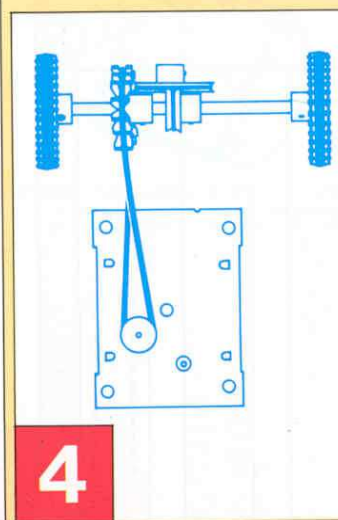
N°	NOMBRE	N°	NOMBRE
Moteur	1	90a	3
2	6	125	2
5	9	126	2
11	3	126a	2
10	1	142c	4
12	6	186a	1
16	3	188	2
17	3	189	2
22	4	191	1
22a	2	192	2
23a	1	194a	2
27f	1	194	2
24	2	214	2
35	7	221	4
38	9	221	4
48a	2	37a	7
18b	2	37b	6
213	1	111c	6
			4



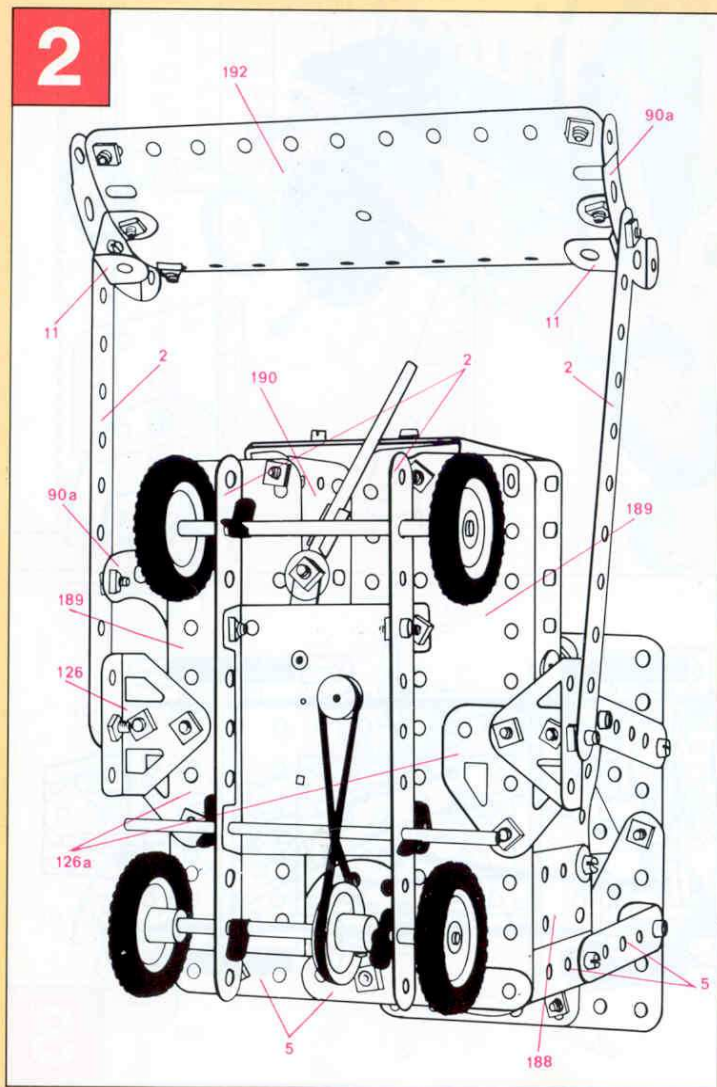
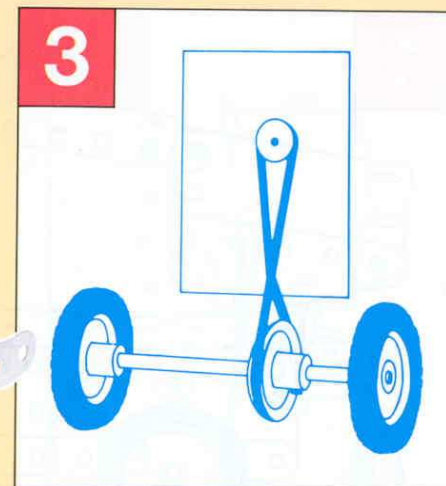
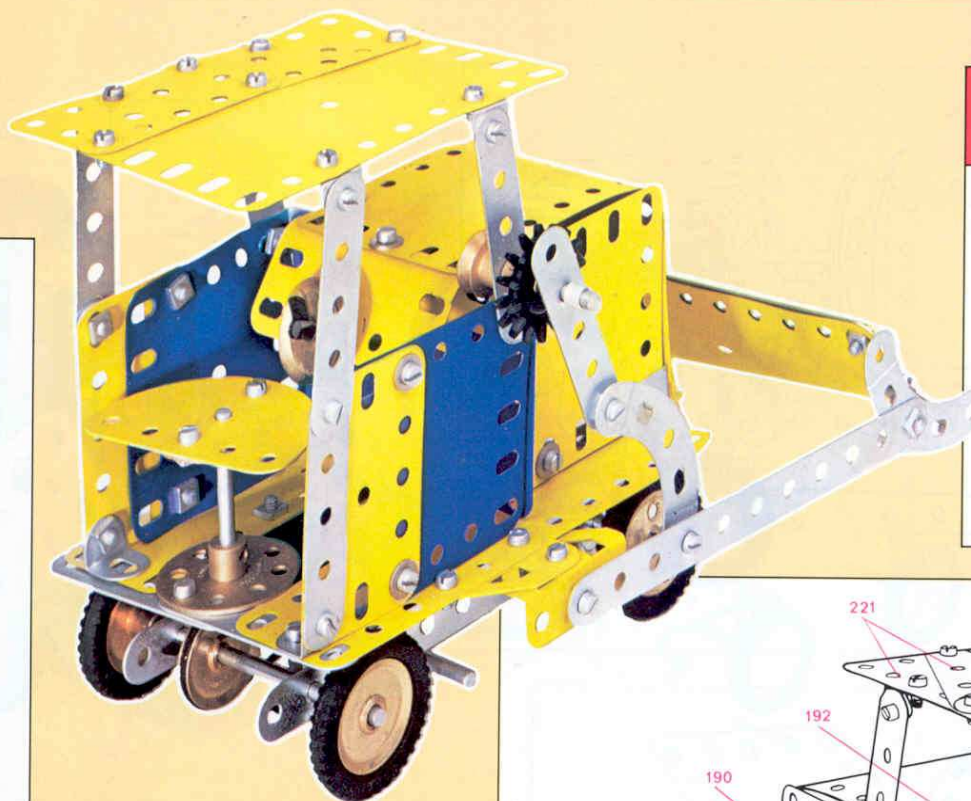
# Camion-toupie 4M 3



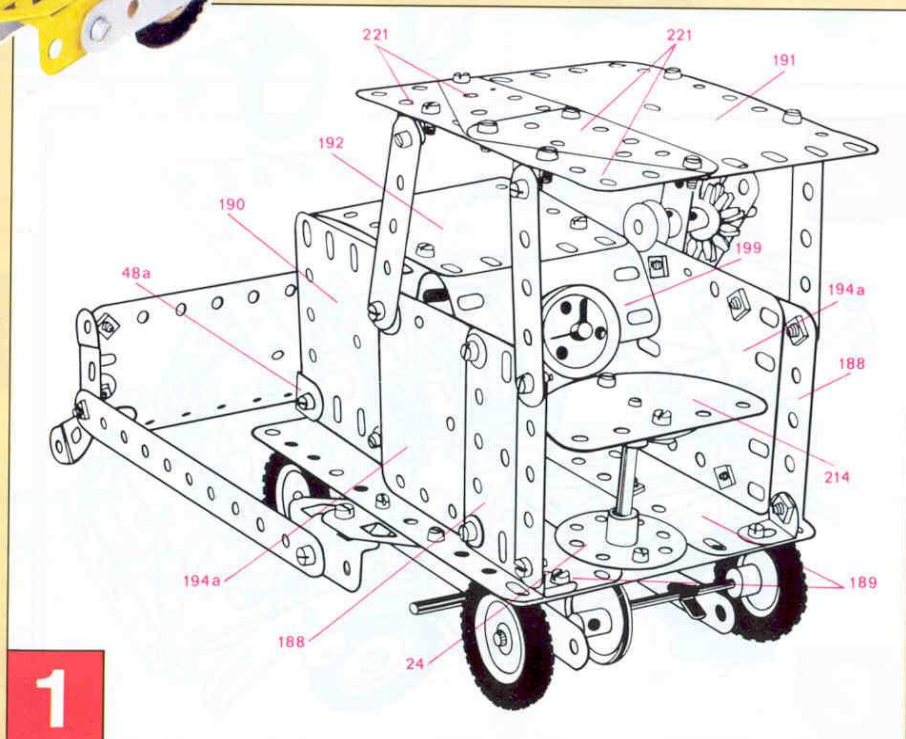
N°	NOMBRE
Moteur	1
2	4
5	9
10	2
11	2
12	8
16	4
20a	1
22	4
23a	1
24	1
27f	2
35	3
16a	1
38	6
38d	2
48	2
52	1
90a	4
125	2
126	1
126a	2
142c	4
186a	2
188	2
189	2
190	1
192	1
193	1
194a	2
199	1
200	1
212	1
214	2
215	4
221	4
37a	66
37b	65
111c	2



# 4M 4 Bulldozer

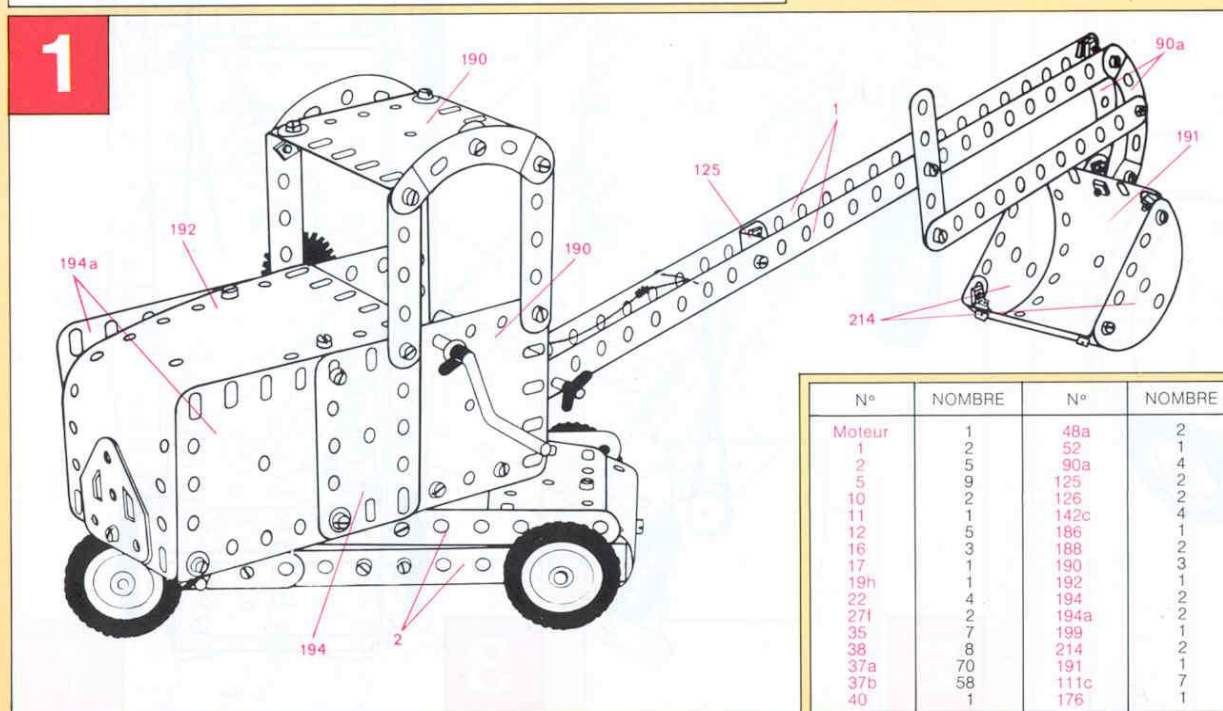
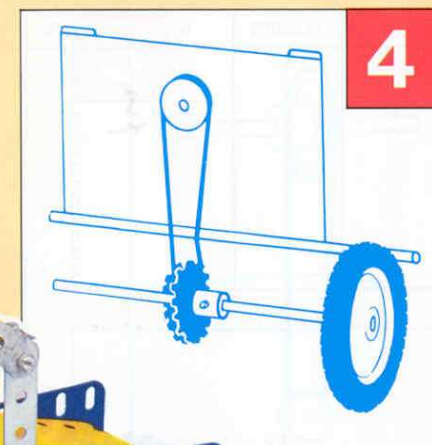
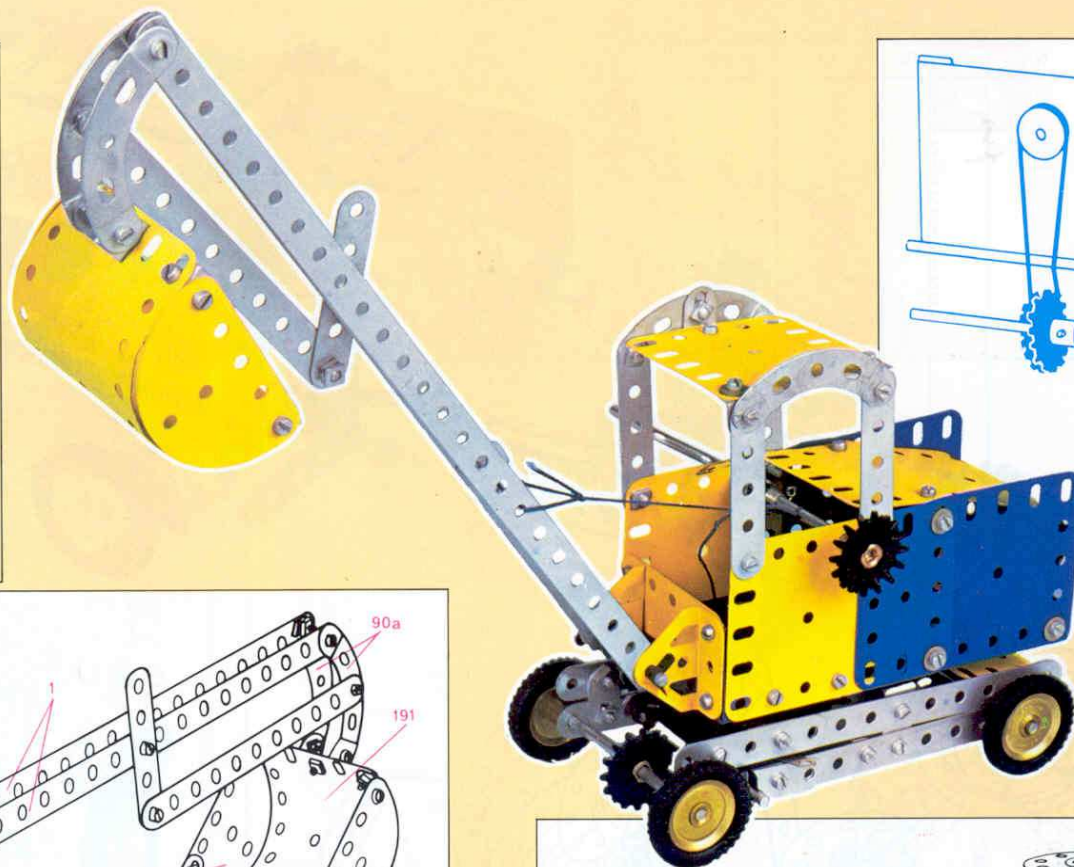
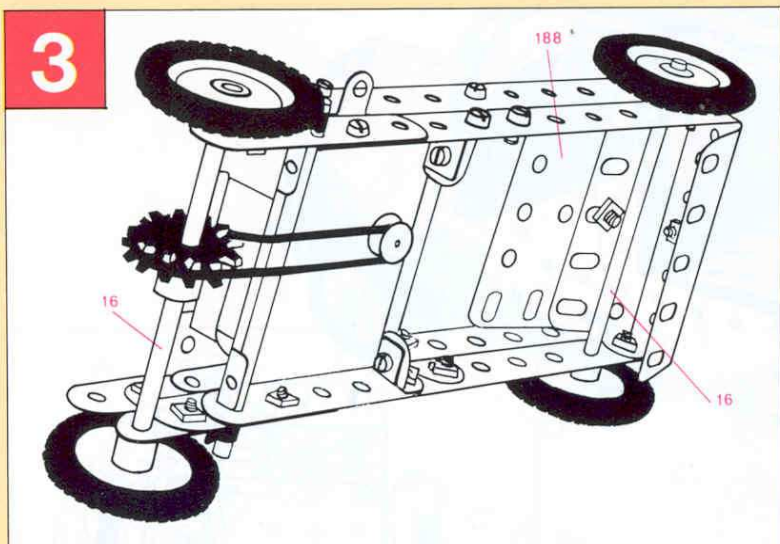


N°	NOMBRE	N°	NOMBRE
Moteur	1	176	1
2	6	186	1
5	8	186a	1
11	2	126a	1
12	9	188	2
19h	1	200	1
22	4	190	2
22a	2	194	2
24	2	194a	2
27f	1	212	1
35	9	214	1
37a	6	221	4
37b	4	189	1
38d	2	193	1
23a	1	18a	1
40	1	16	4
48a	2	38	9
52	1	111c	2
90a	4	20a	1
125	2	166	1
126	1	16a	1
142c	4	213	1
155	2		

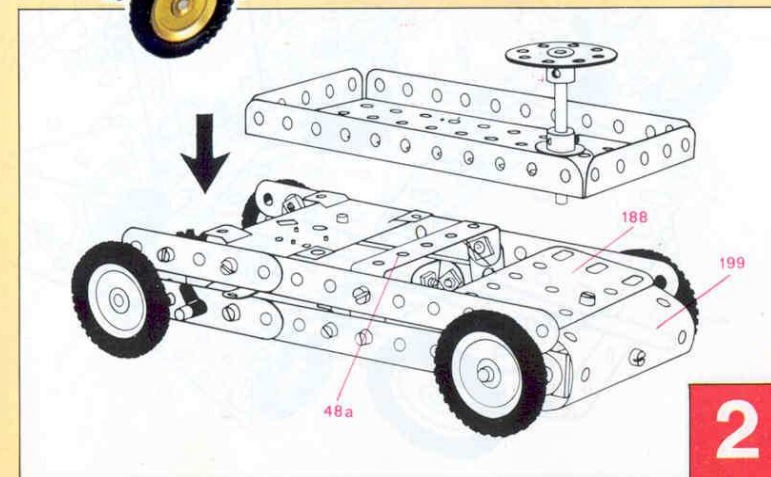


**1**

# Pelleteuse 4M 5



N°	NOMBRE	N°	NOMBRE
Moteur	1	48a	2
1	2	52	1
2	5	90a	4
5	9	125	2
10	2	126	2
11	1	142c	4
12	5	186	1
16	3	188	2
17	1	190	3
19h	1	192	1
22	4	194	2
27f	2	194a	2
35	7	199	1
38	8	214	1
37a	70	191	1
37b	58	111c	7
40	1	176	1

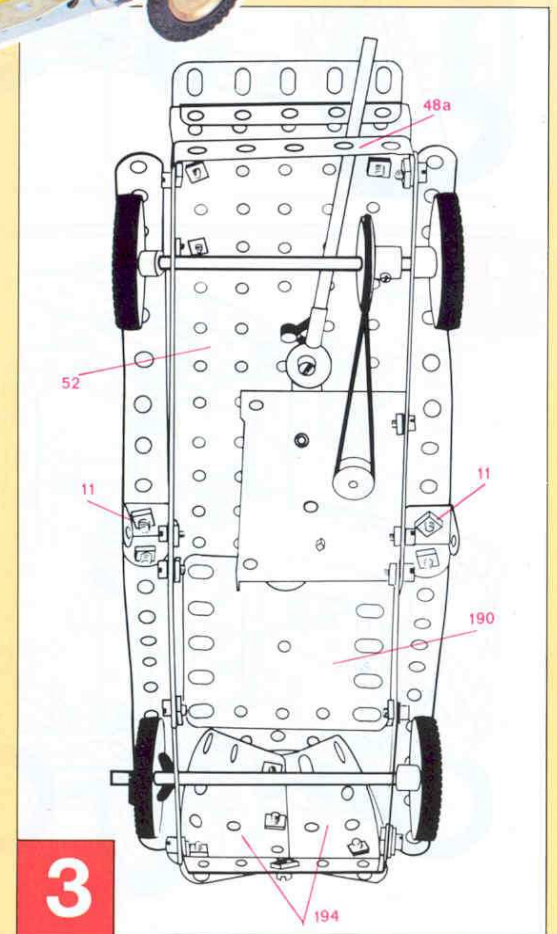
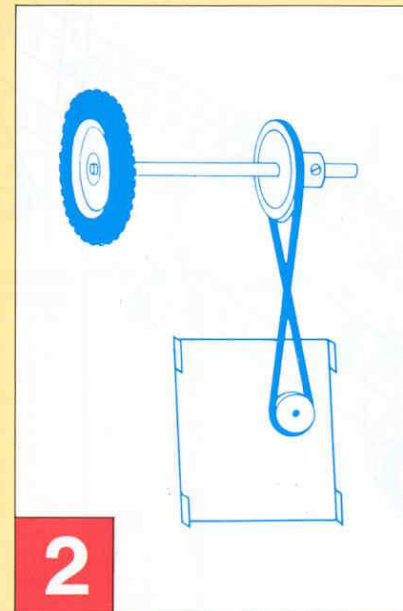
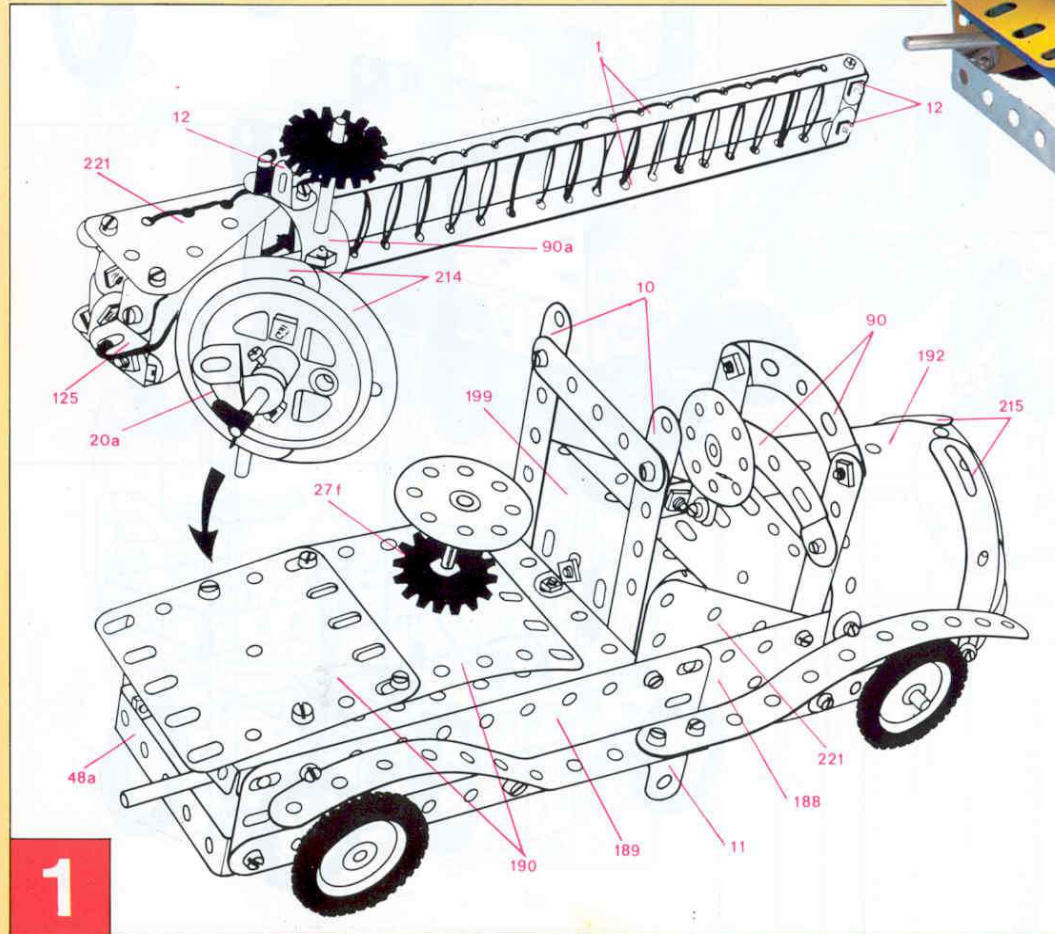
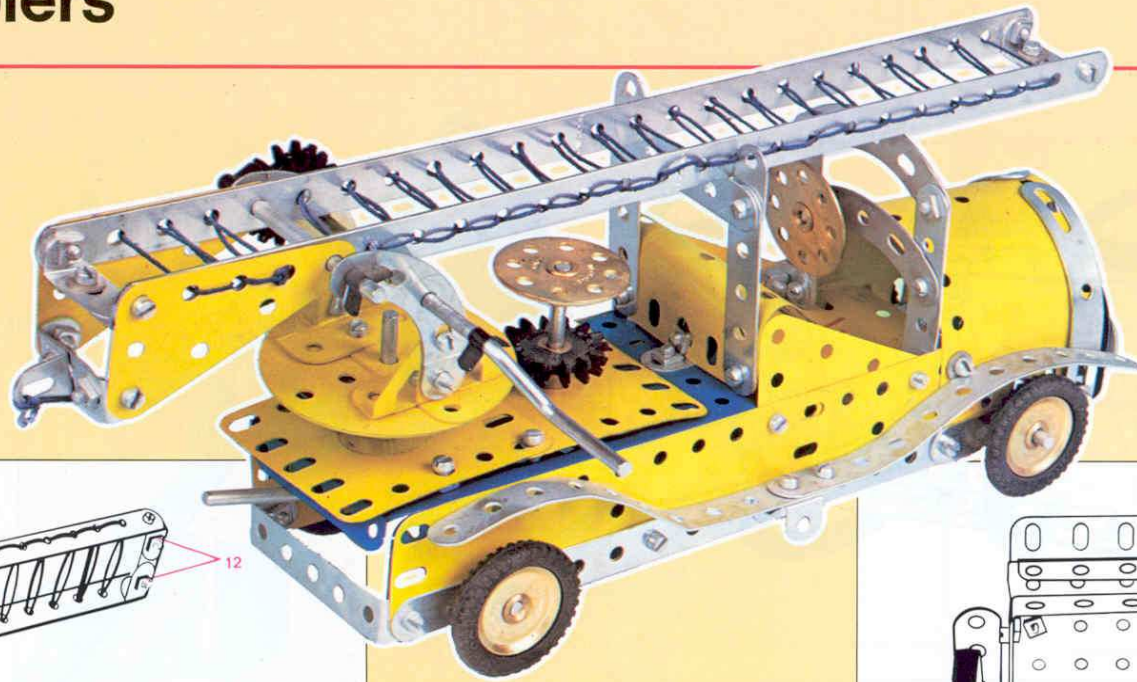


4

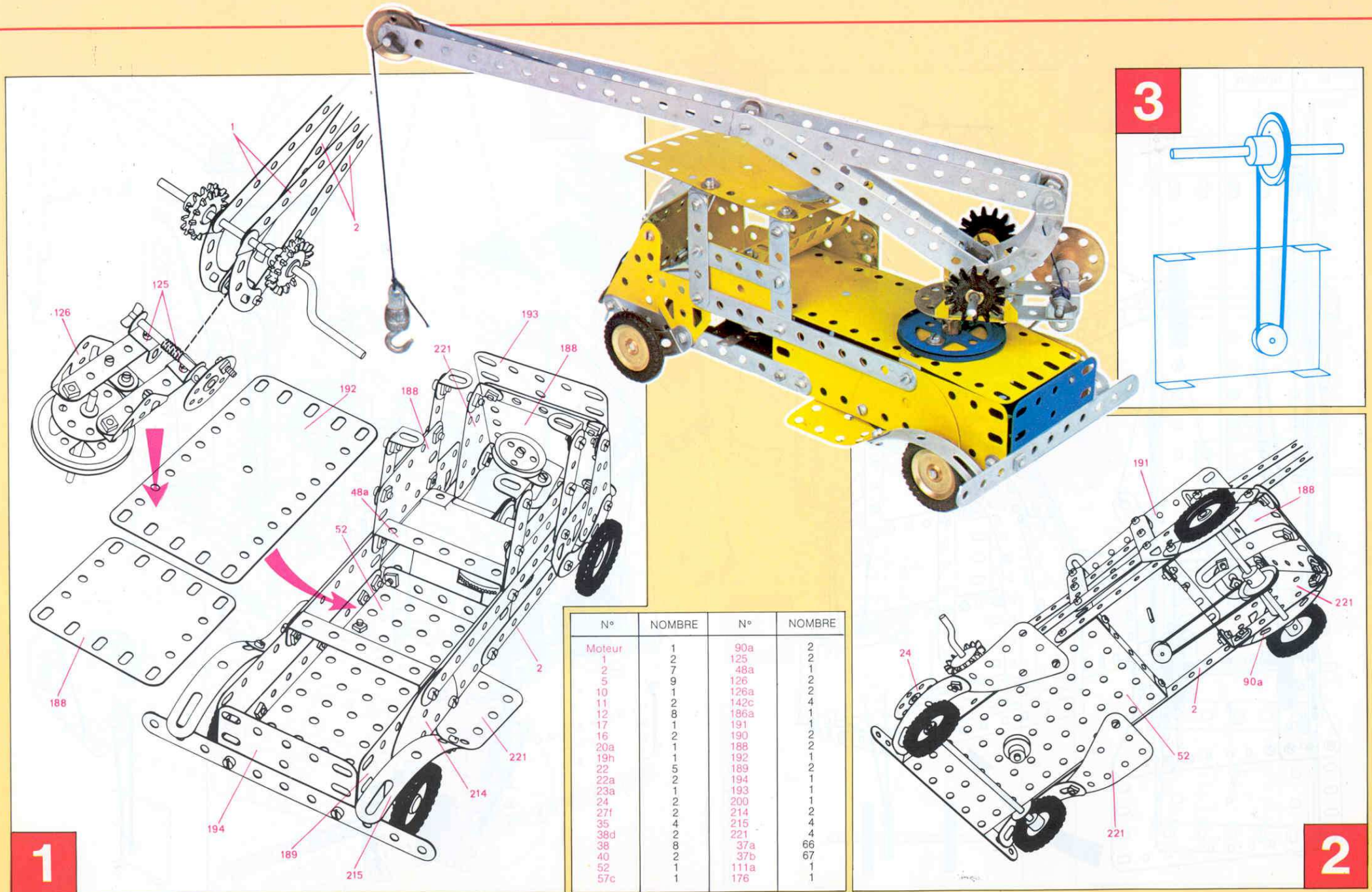
2

# 4M 6 Voiture de pompiers

N°	NOMBRE	N°	NOMBRE	N°	NOMBRE
Moteur	1	27f	2	192	1
1	2	35	7	199	1
2	6	40	1	200	1
5	9	48a	2	214	2
10	5	52	1	221	4
11	2	90a	4	126a	1
12	10	125	2	194	2
16	4	126	2	38d	2
16a	1	142c	4	38	4
19h	1	186a	1	37a	64
22	4	176	1	37b	64
22a	1	188	2		
24	2	190	2		



# Camion-grue 4M 7



N°	NOMBRE	N°	NOMBRE
Moteur	1	90a	2
1	2	125	2
2	7	48a	1
5	9	126	2
10	1	126a	2
11	2	142c	4
12	8	186a	1
17	1	191	1
16	2	190	2
20a	1	188	2
19h	1	192	1
22	5	189	2
22a	2	194	1
23a	2	193	1
24	2	200	1
27f	2	214	2
35	4	215	4
38d	2	221	4
38	8	37a	66
40	2	37b	67
52	1	111a	1
57c	1	176	1

1

2

3

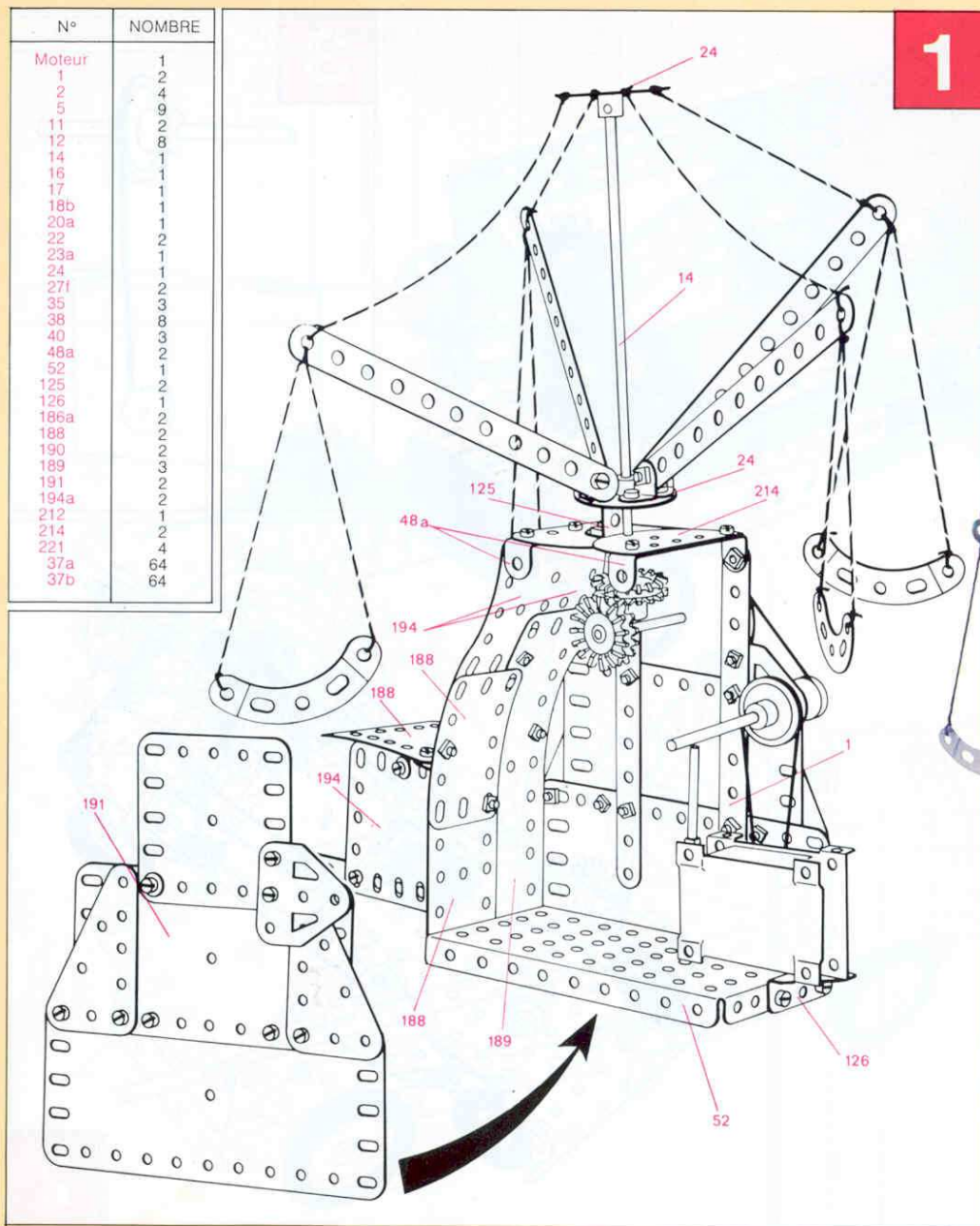
# 4M 8 Manège

N°	NOMBRE
Moteur	1
1	2
2	4
5	9
11	2
12	8
14	1
16	1
17	1
18b	1
20a	1
22	2
23a	1
24	1
27f	2
35	3
38	8
40	8
48a	2
52	1
125	2
126	1
186a	2
188	2
190	2
189	3
191	2
194a	2
212	1
214	2
221	4
37a	6
37b	6

**1**

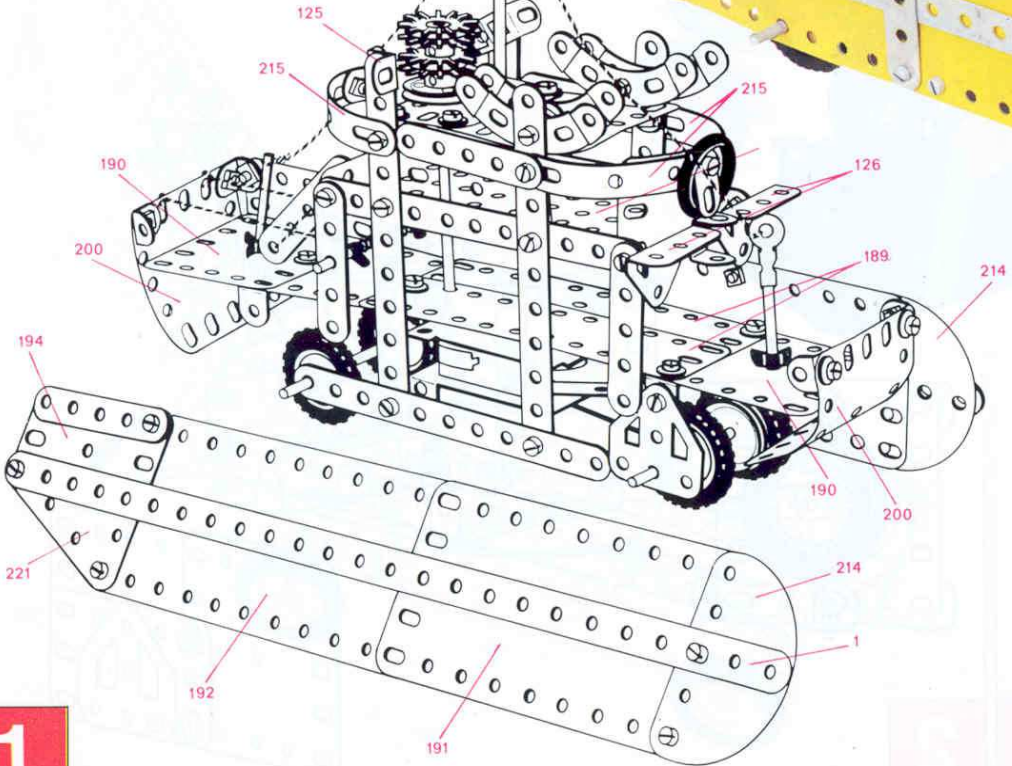
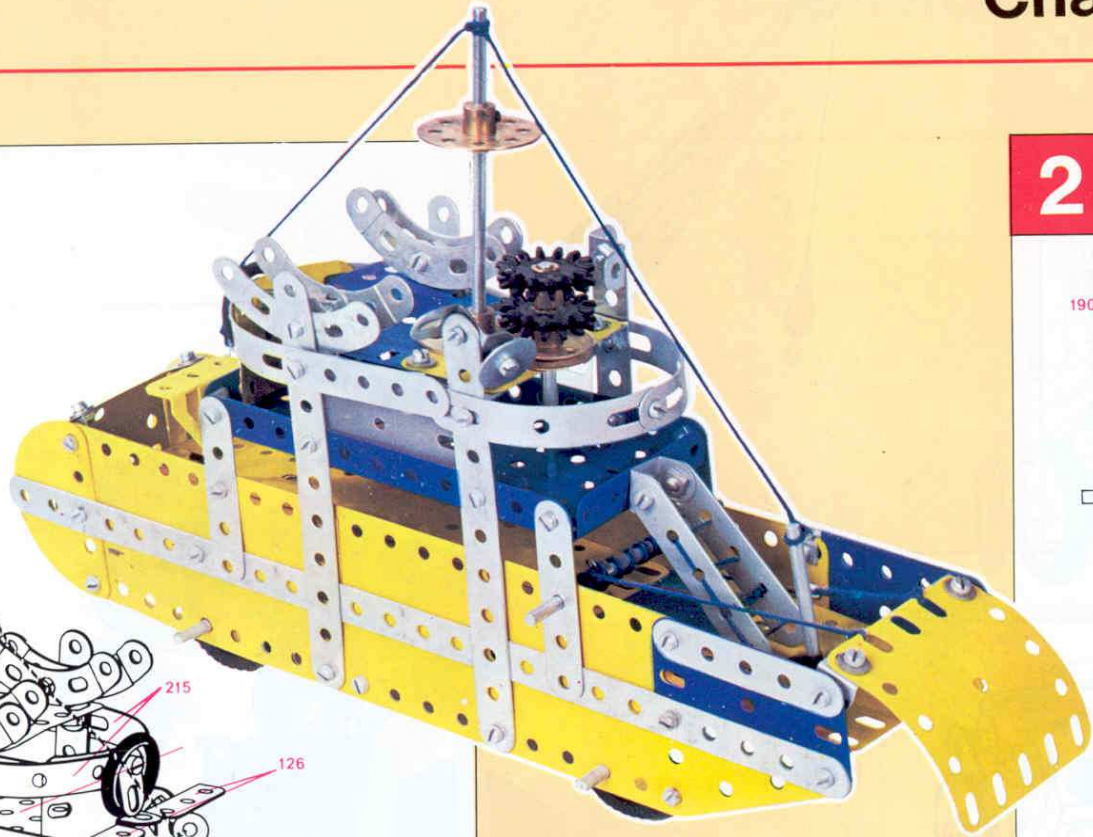
**2**

**3**

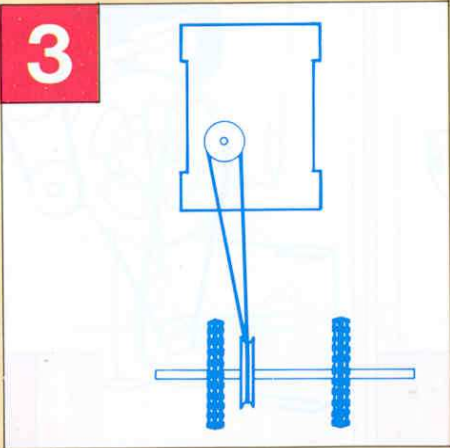




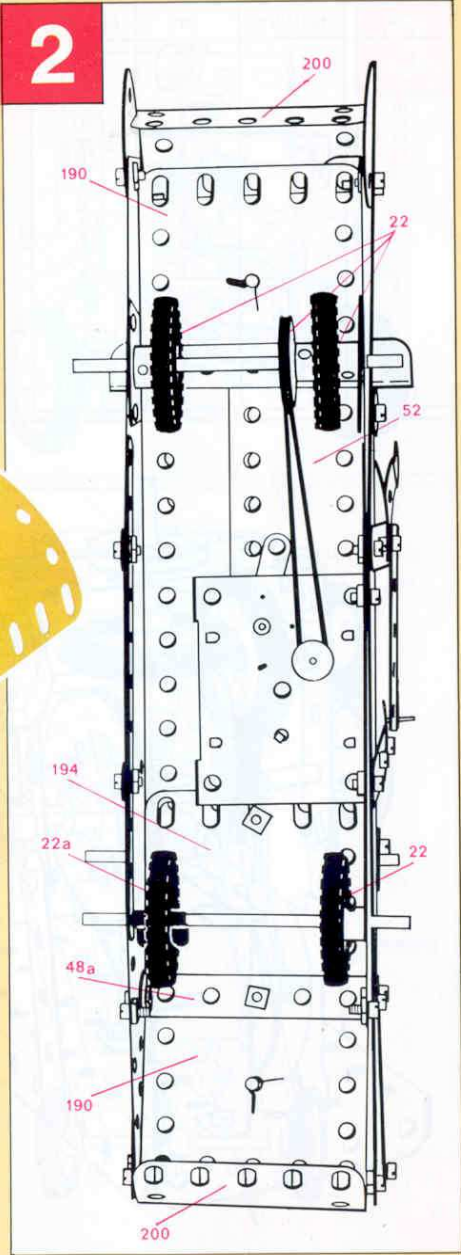
N°	NOMBRE	N°	NOMBRE
Moteur	1	126	2
1	2	126a	2
2	6	142c	4
5	10	155	1
10	1	186a	1
11	2	188	2
12	10	189	2
16	5	190	2
17	4	191	2
22	4	192	2
22a	2	194	2
24	2	194a	2
27f	2	193	2
35	10	200	2
38	10	212	1
38d	1	214	2
40	2	215	4
52	1	221	2
48a	2	37a	7
90a	4	37b	6
125	2	111c	4



**1**



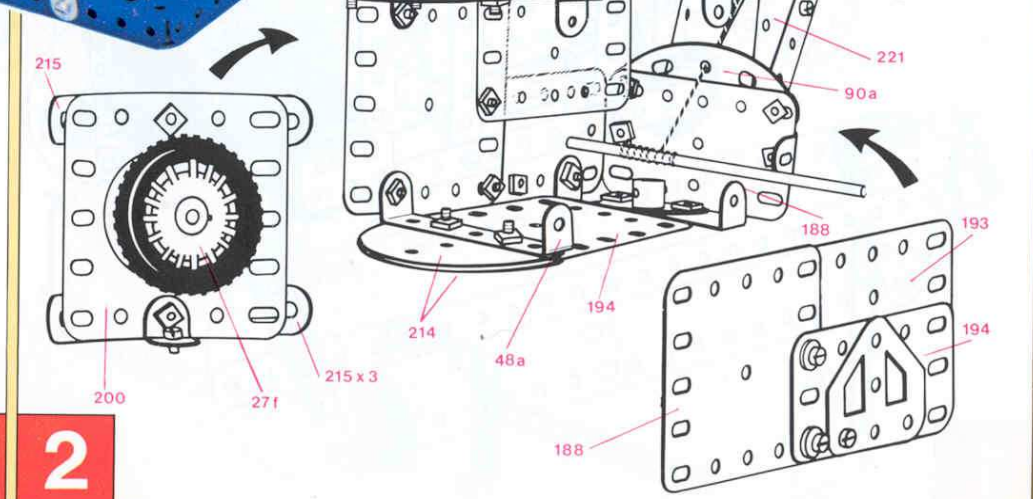
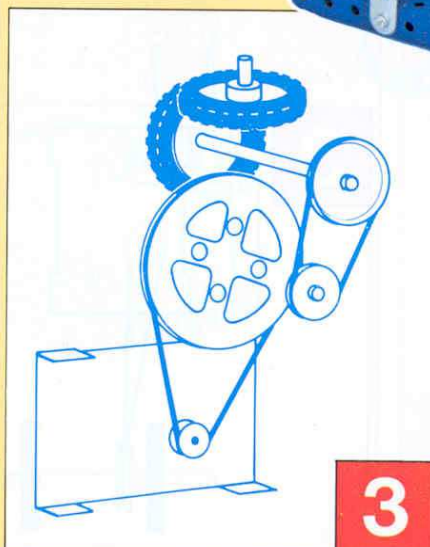
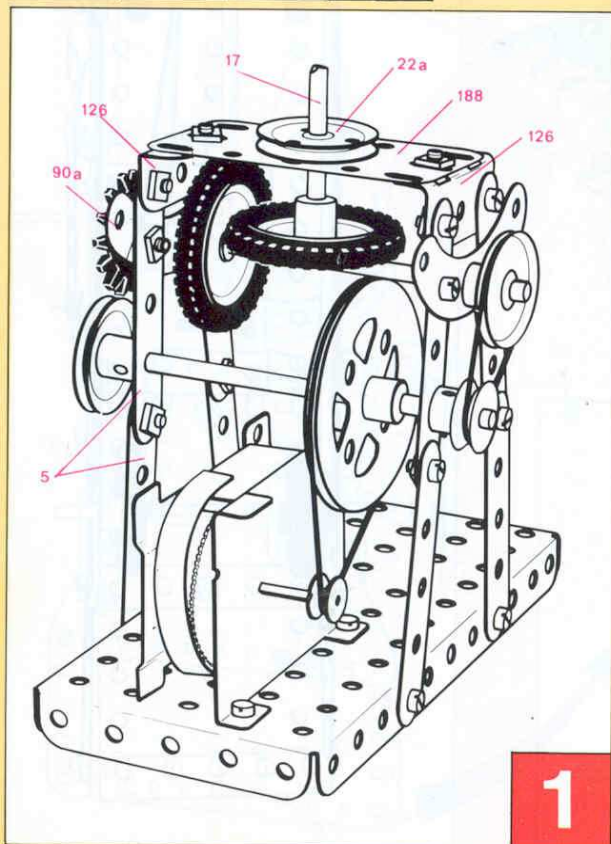
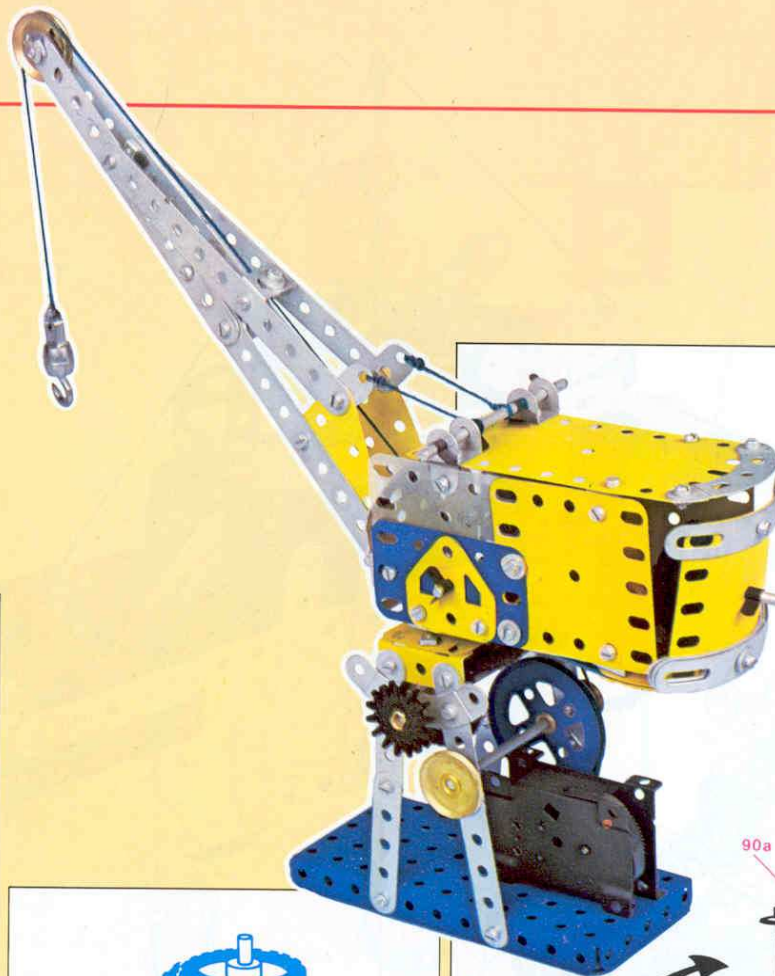
**3**



**2**

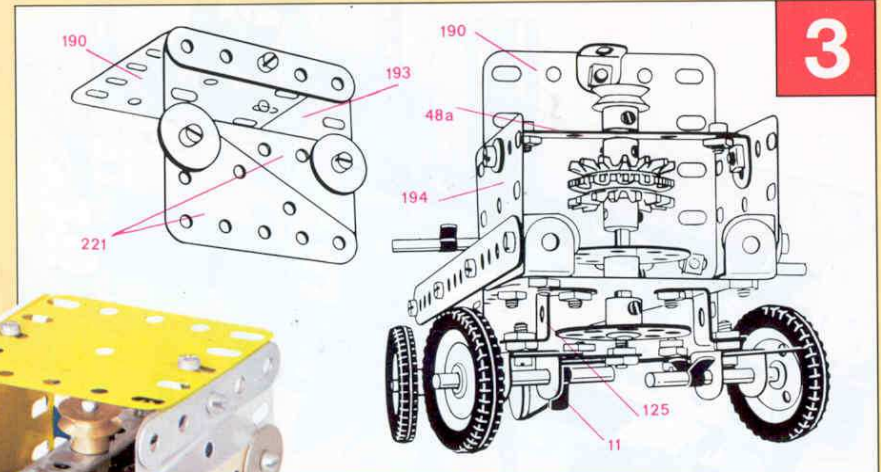
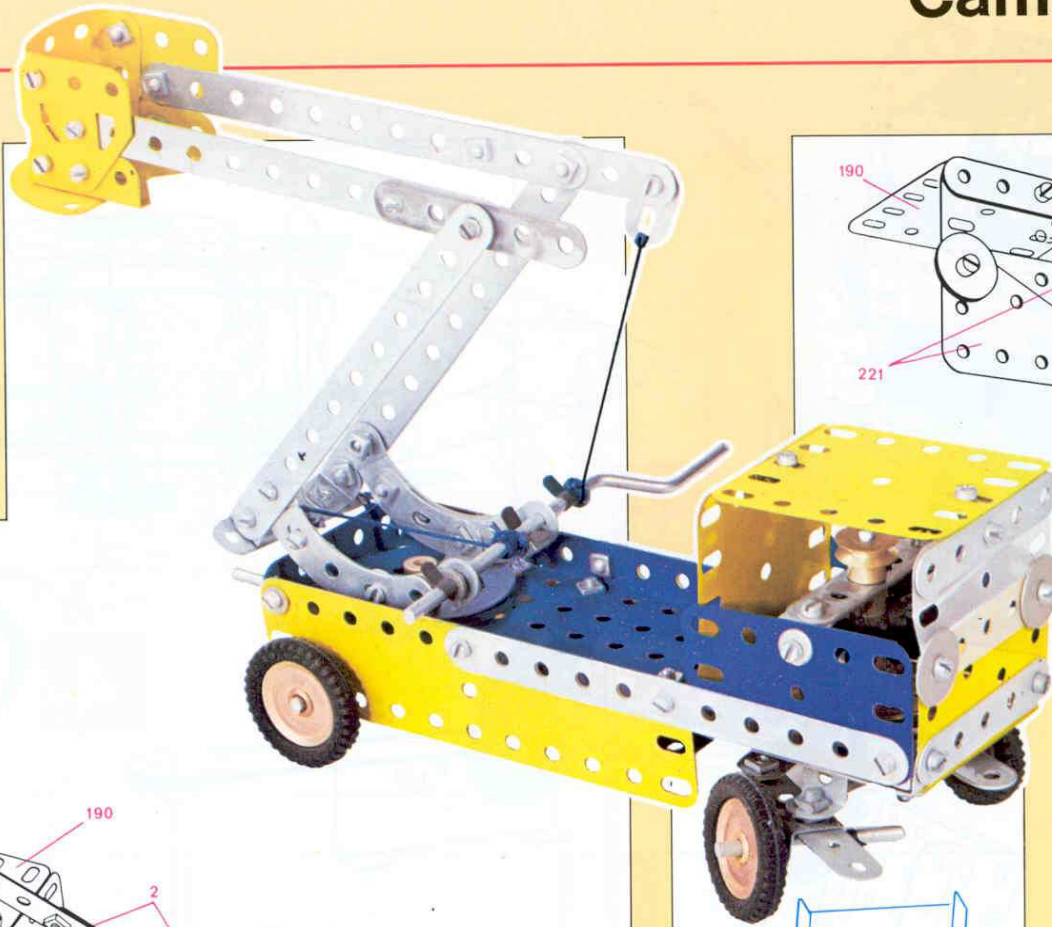
# 4M 10 Grue

N°	NOMBRE	N°	NOMBRE
Moteur	1	126	2
2	6	126a	2
5	8	142c	4
10	2	155	2
11	2	186	1
12	9	186a	1
20a	1	176	1
19h	1	188	2
22	4	190	2
22a	2	191	1
23a	1	193	2
24	2	194	2
27f	2	194a	2
35	9	214	2
38	6	37a	69
40	1	37b	66
48a	2	111c	2
52	1	200	1
57c	1	16	3
90a	4	17	2
125	2		

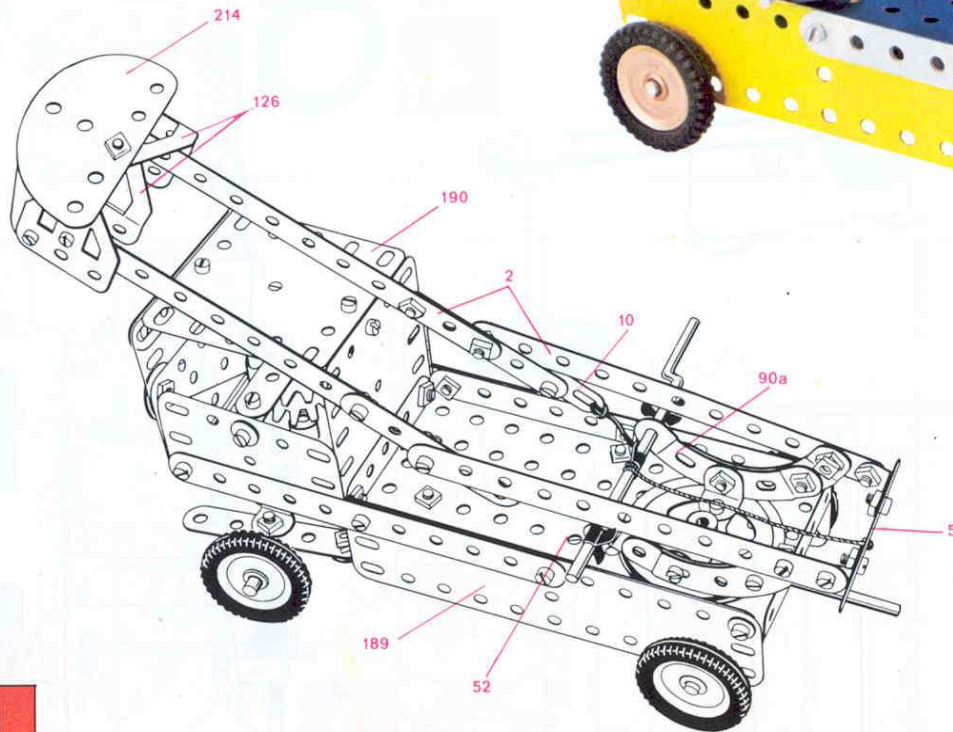


# Camion élévateur 4M 11

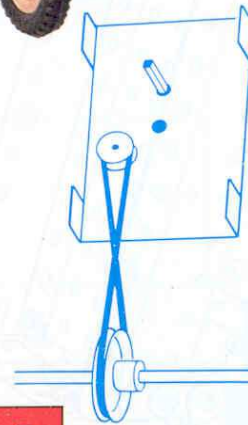
N°	NOMBRE	N°	NOMBRE
Moteur	1	125	2
2	6	126	2
5	9	142c	4
10	1	176	1
11	2	186a	1
12	10	188	2
16	3	190	2
15b	1	191	2
19h	1	199	1
22	4	200	1
27f	1	214	2
35	6	194a	1
38	7	221	2
38d	1	212	1
40	1	215	2
48a	2	37a	65
52	1	37b	65
90a	4		



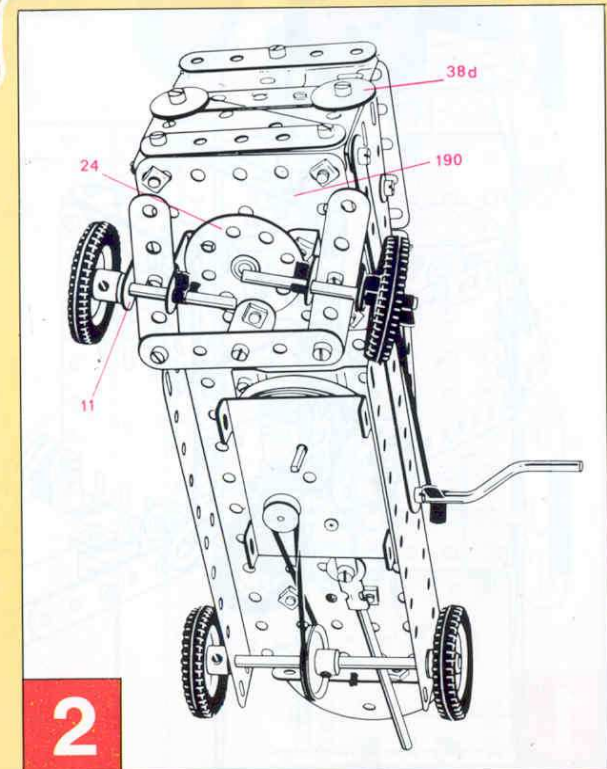
3



1

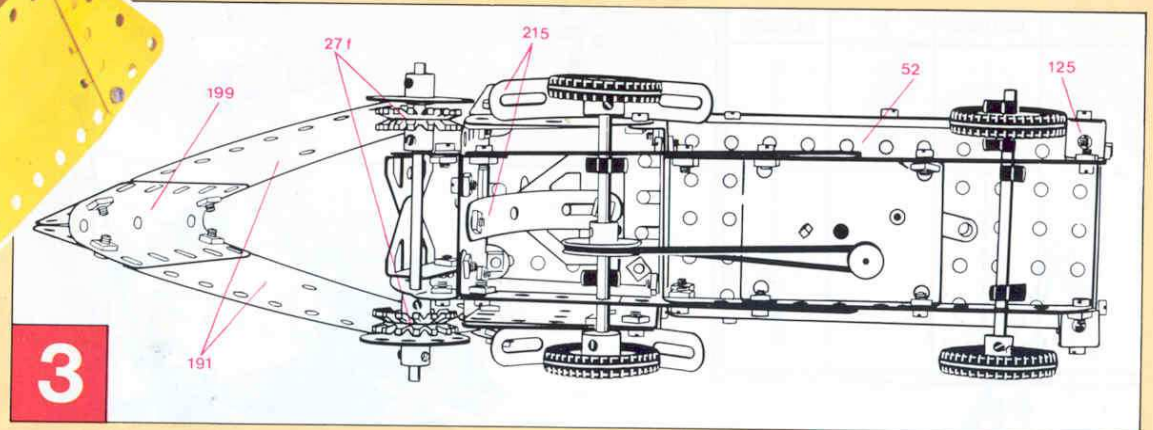
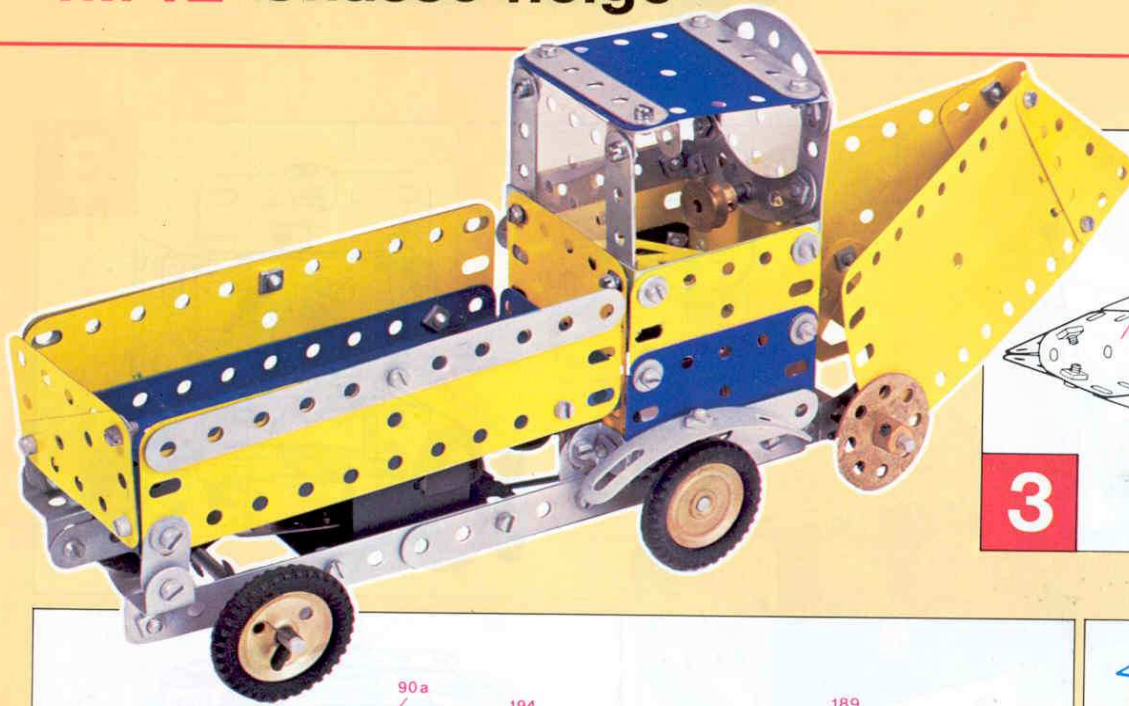


4

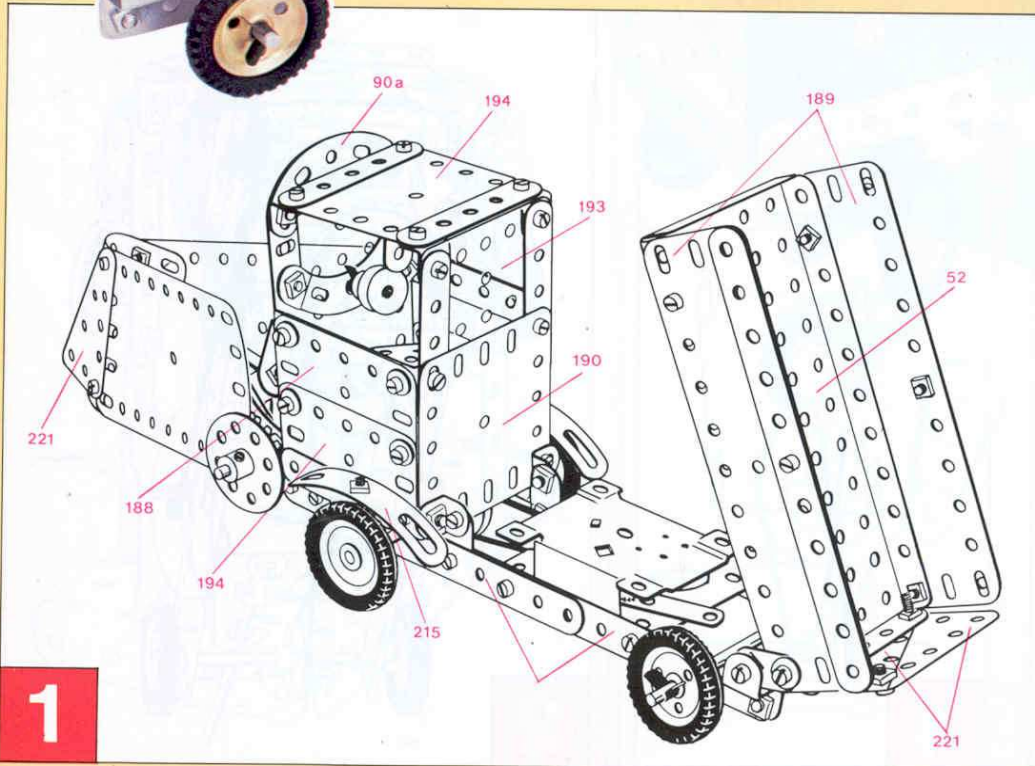


2

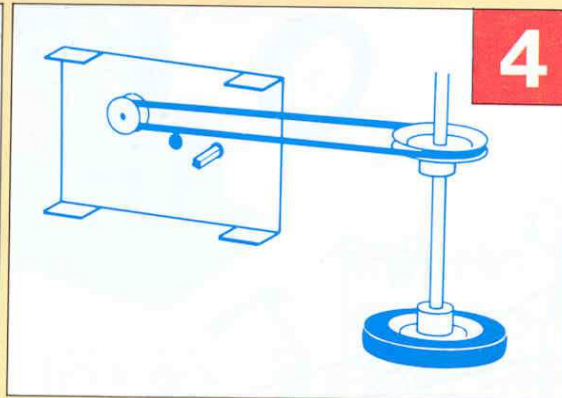
# 4M 12 Chasse-neige



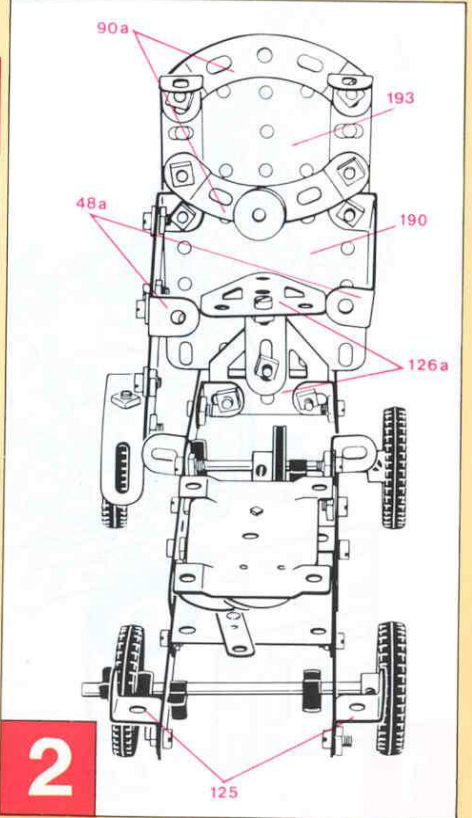
3



1



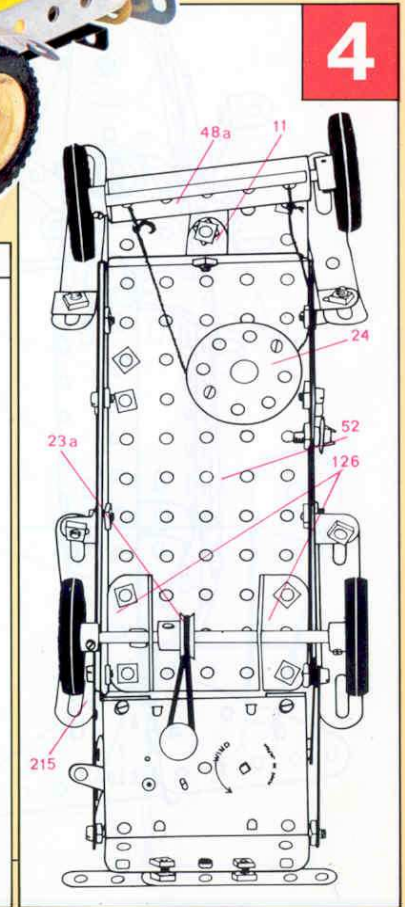
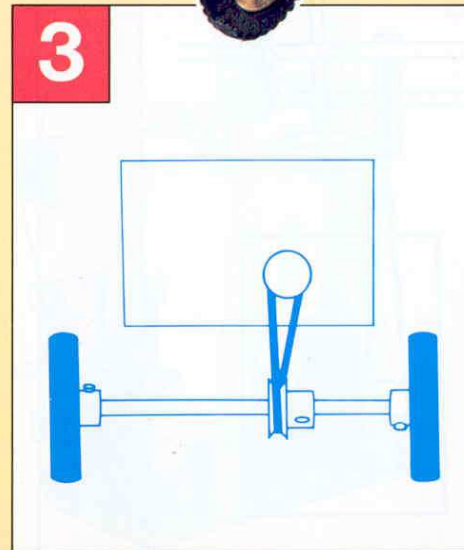
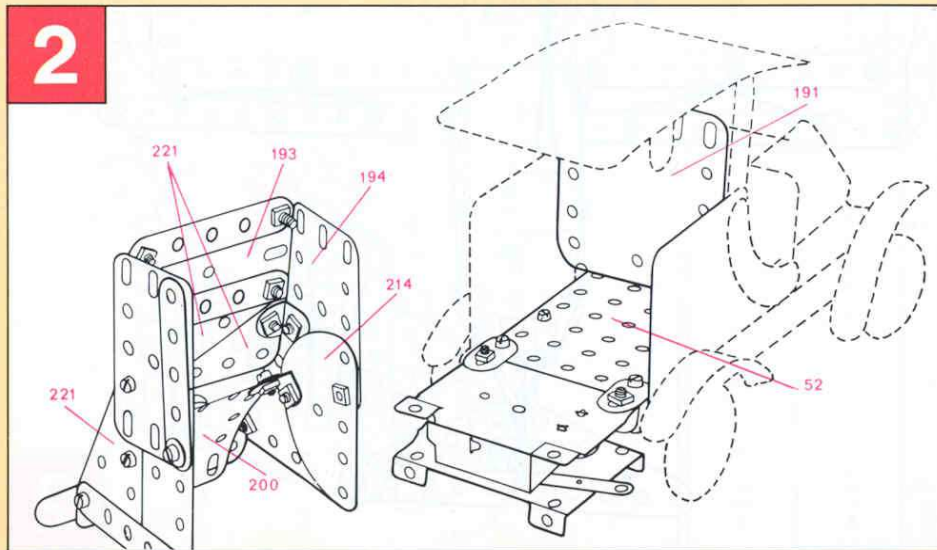
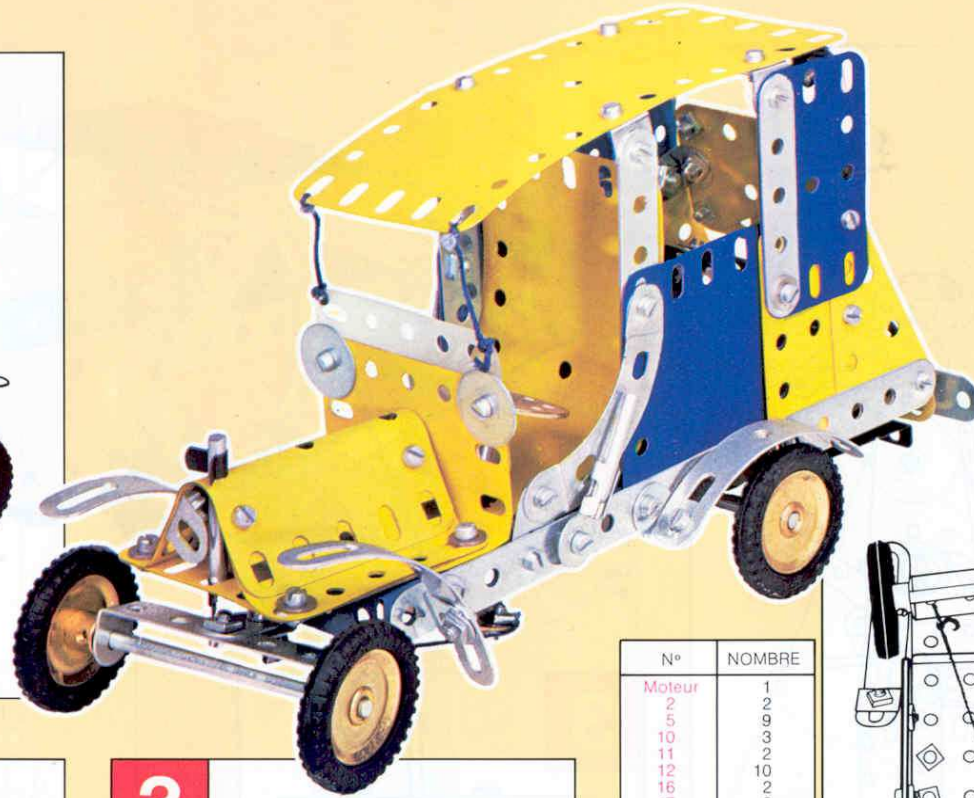
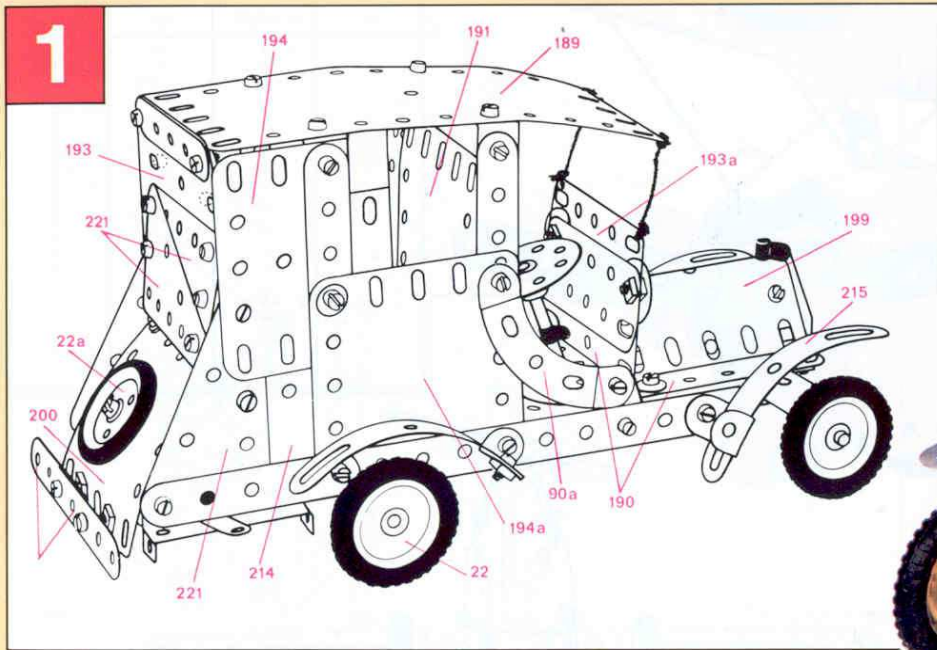
4



2

N°	NOMBRE	N°	NOMBRE
Moteur	1	90a	4
2	6	11	2
5	9	111c	6
10	5	125	2
12	8	126	2
16	3	126a	2
22a	2	142c	4
22	4	176	1
24	2	186b	1
27f	2	192	1
23a	1	191	1
35	7	190	2
37a	66	189	2
37b	57	188	2
38	11	194a	1
48a	2	194	2
52	1	215	3
		221	4

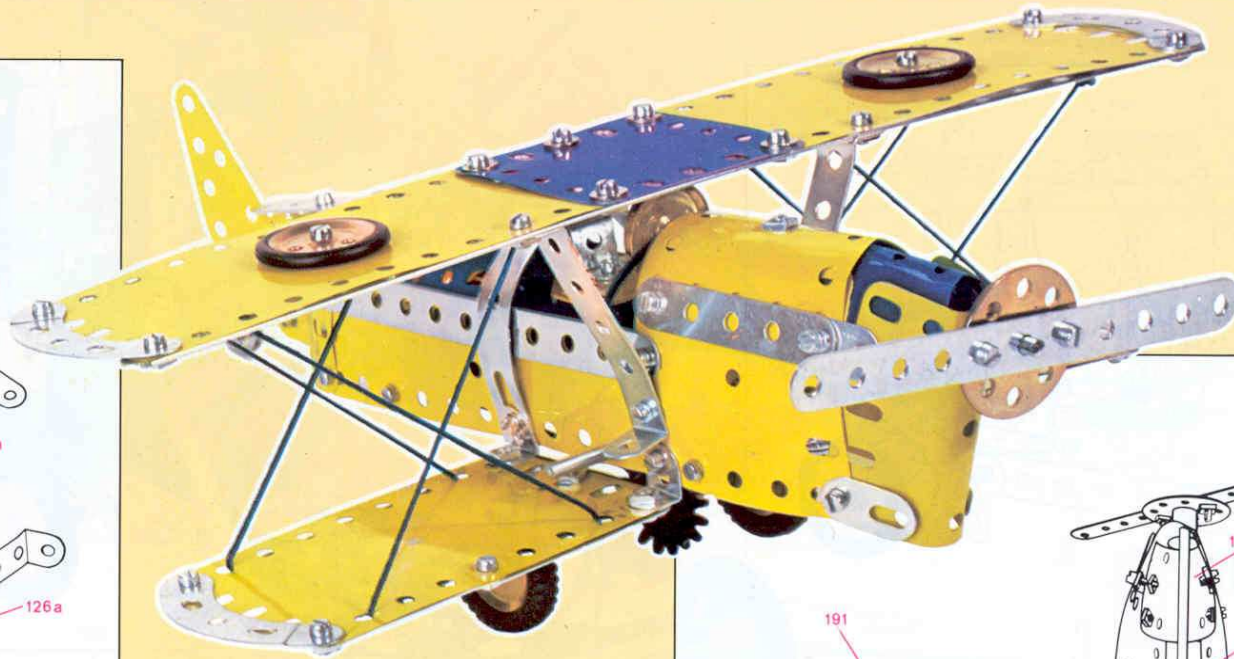
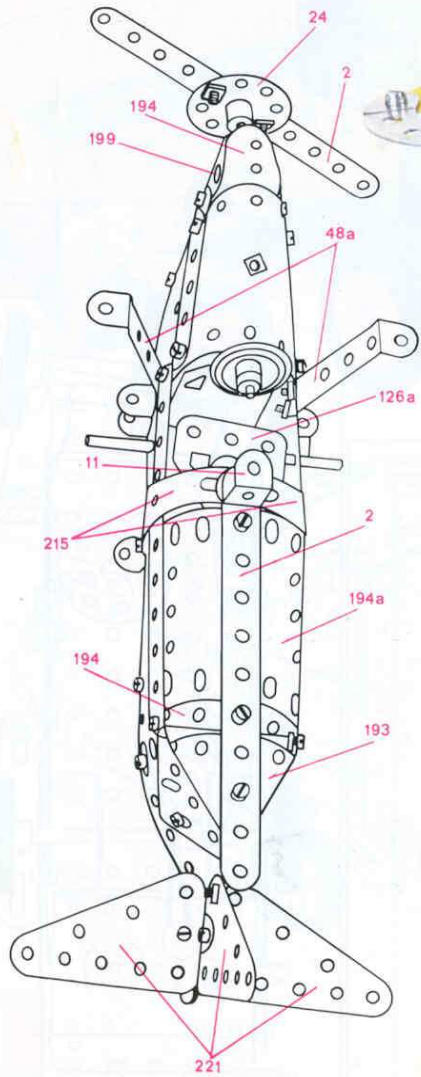
# Automobile 4M 13



N°	NOMBRE
Moteur	1
2	2
5	9
10	3
11	2
12	10
16	2
17	2
22	4
24	2
23a	1
18a	1
22a	2
35	5
37a	70
37b	62
38	6
40	1
48a	1
52	1
90a	2
126	2
142c	4
155	2
186	1
188	2
190	2
192	1
191	1
193	2
194	2
194a	2
200	1
214	2
215	4
221	4
111c	3

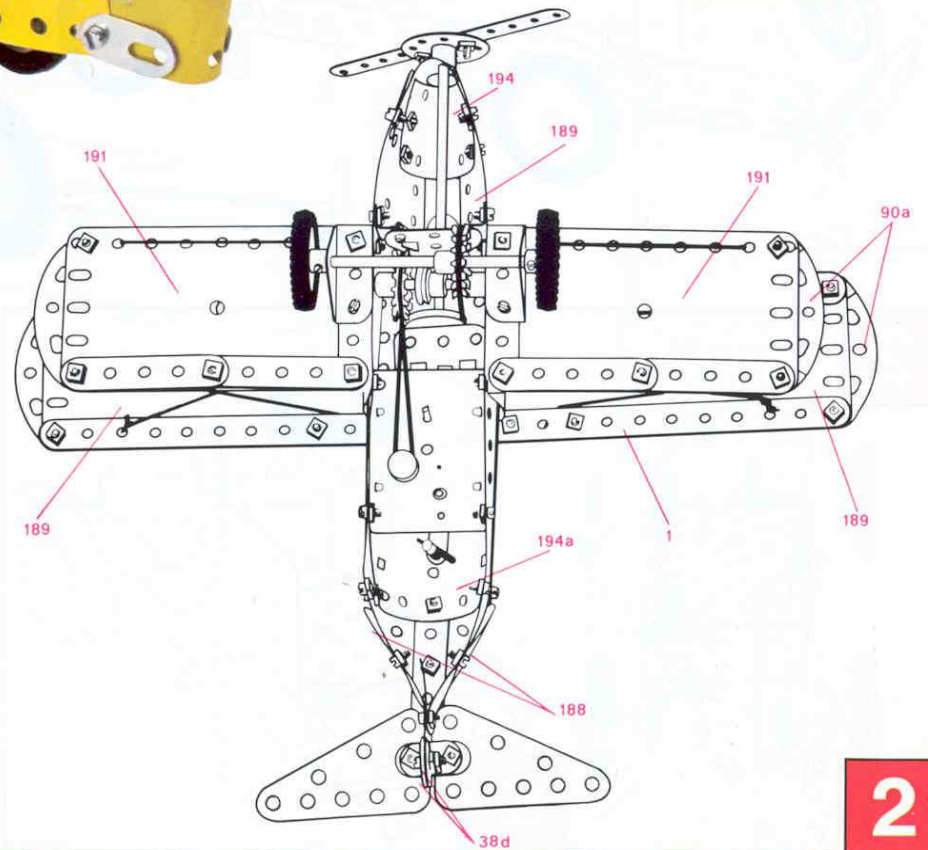
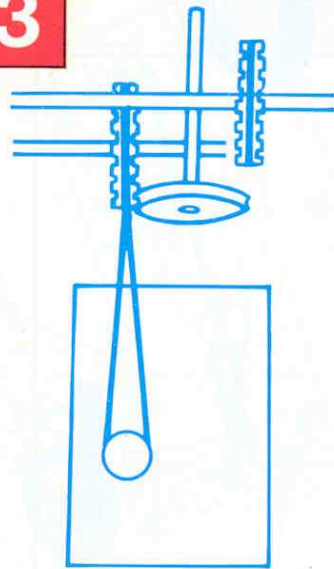
# 4M 14 Avion

**1**



N°	NOMBRE	N°	NOMBRE
Moteur	1	48a	2
2	4	55	1
5	9	9ca	4
10	5	111c	5
12	8	125	2
1	2	126	2
16	2	142c	2
17	1	155	2
22	3	186a	2
22a	2	188	2
23a	1	189	2
24	1	190	2
27f	2	191	2
11	1	192	2
35	2	199	1
40	2	200	1
37a	6	194	2
37b	6	194a	2
38	5	221	3
38d	2		

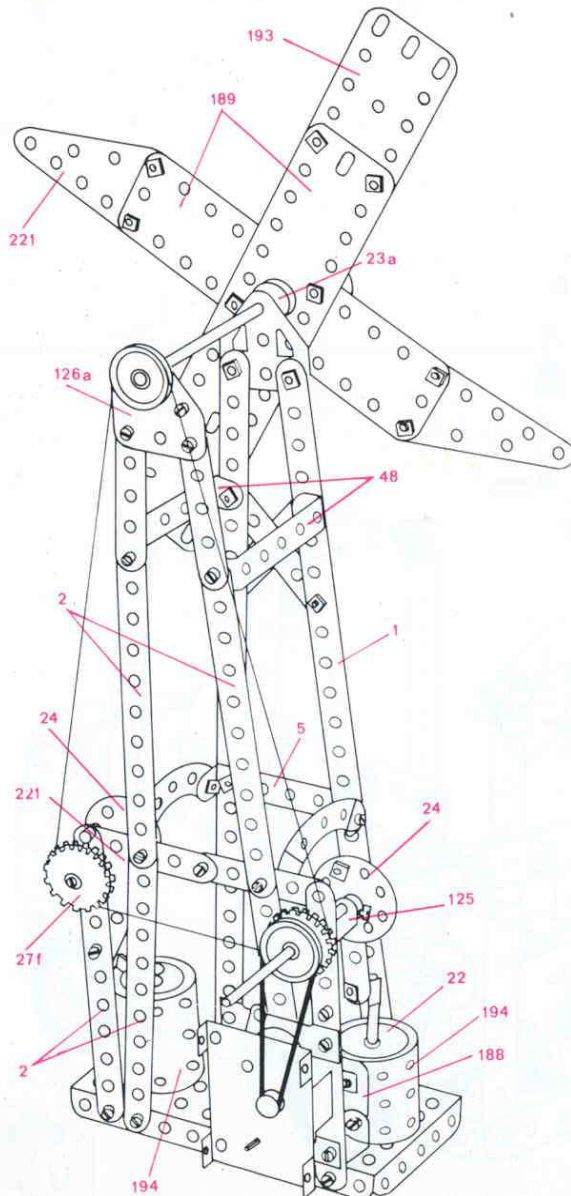
**3**



**2**

# Moulin à vent 4M 15

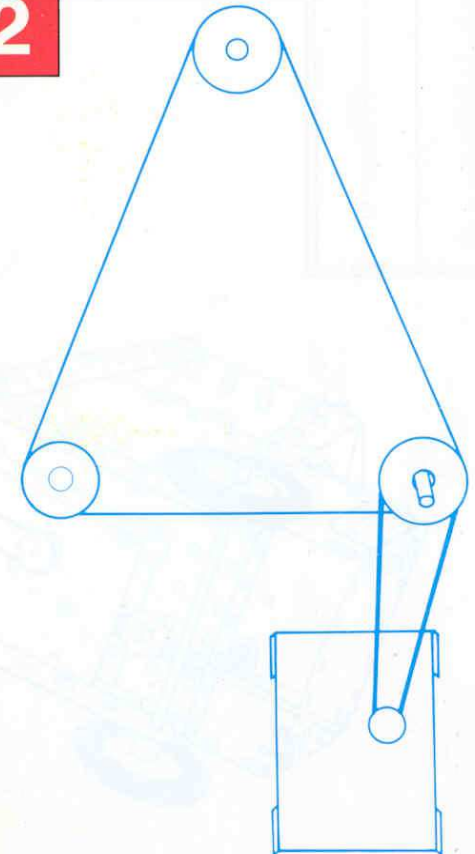
1



N°	NOMBRE
Moteur	1
1	2
2	6
5	9
12	10
16	1
17	3
20a	1
15a	1
22	4
23a	1
24	2
35	2
37a	7
37b	6
38	8
27f	2
40	1
48a	2
52	1
90a	4
111c	6
126	1
126a	2
155	2
125	2
186a	1
191	2
188	2
189	2
193	2
194	2
199	1
221	4

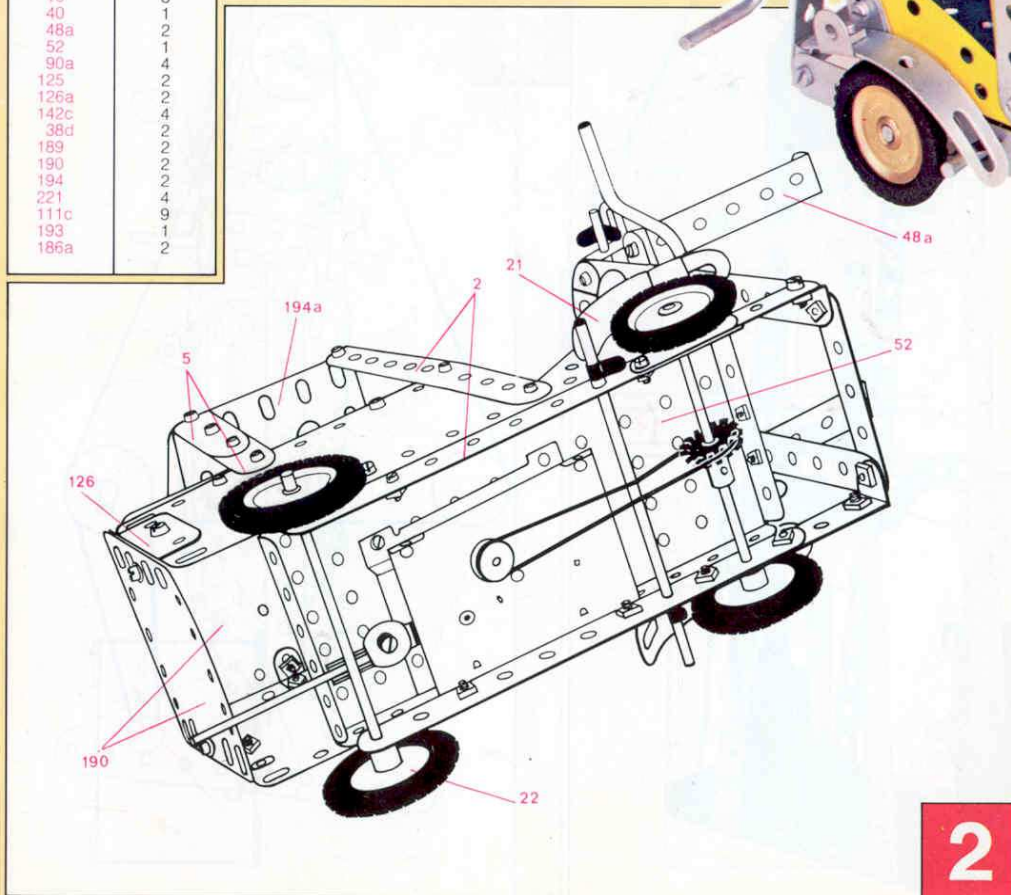
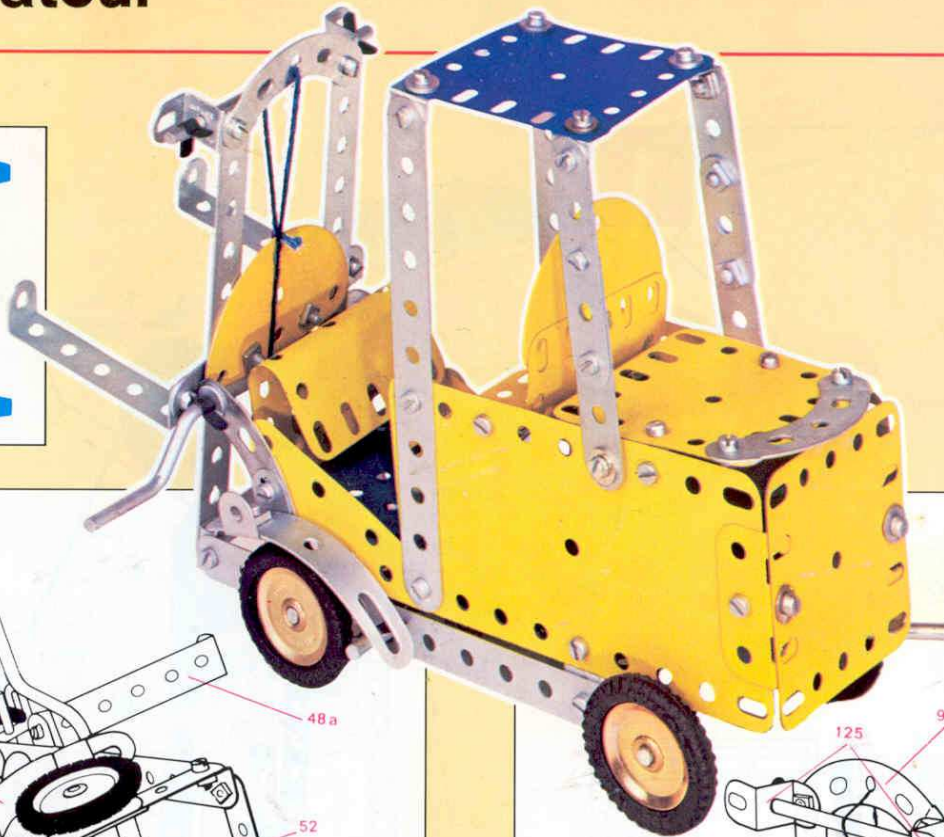
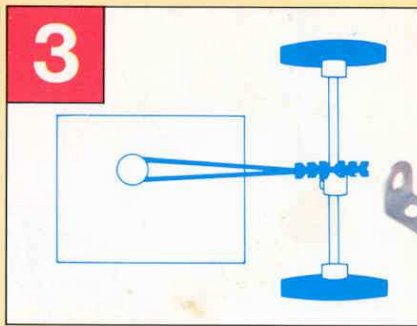


2

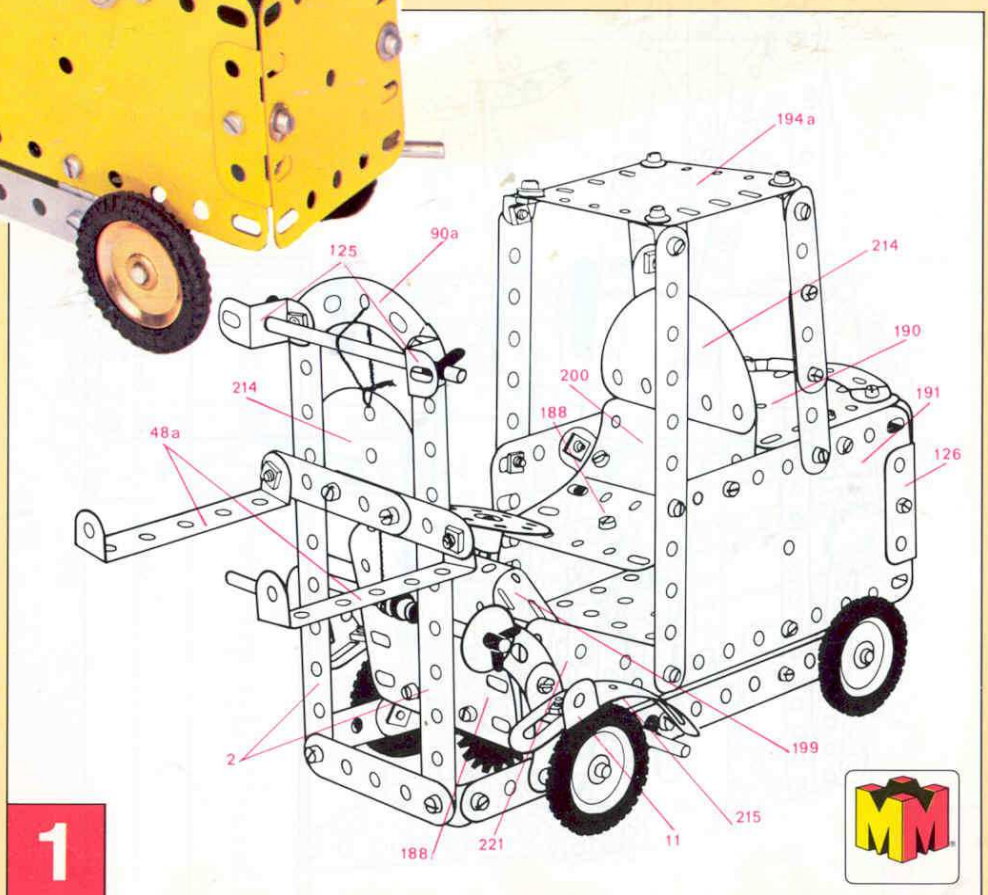


# 4M 16 Chariot élévateur

N°	NOMBRE
Moteur	1
2	6
5	7
10	2
11	2
12	10
17	2
19	1
22	4
22a	1
23a	1
24	2
27f	2
35	8
37a	69
37b	51
38	10
20a	1
16	3
40	1
48a	2
52	1
90a	4
125	2
126a	2
142c	4
38d	2
189	2
190	2
194	4
221	9
111c	1
193	1
186a	2



**2**



**1**

