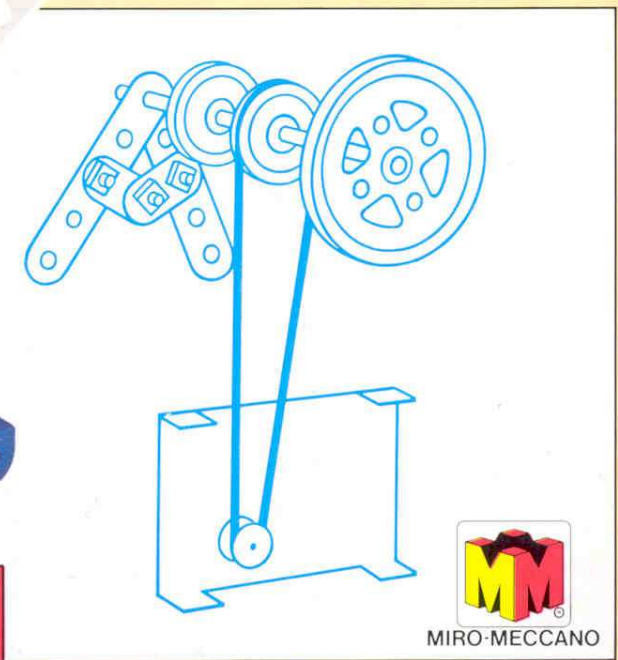


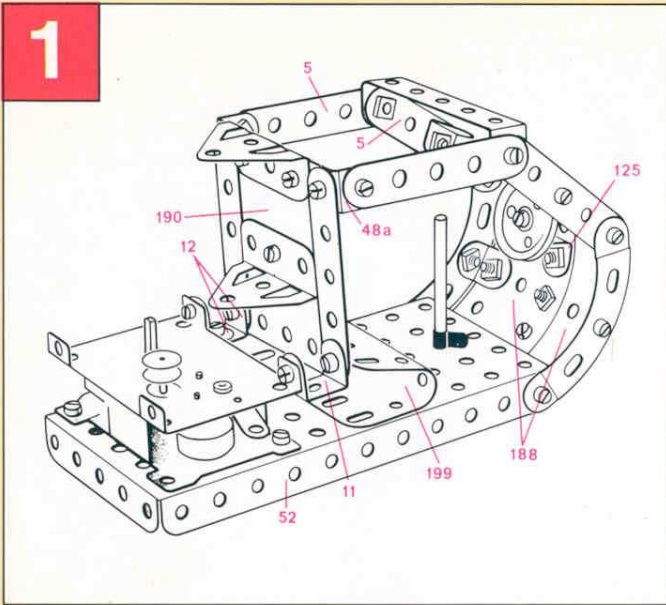
1



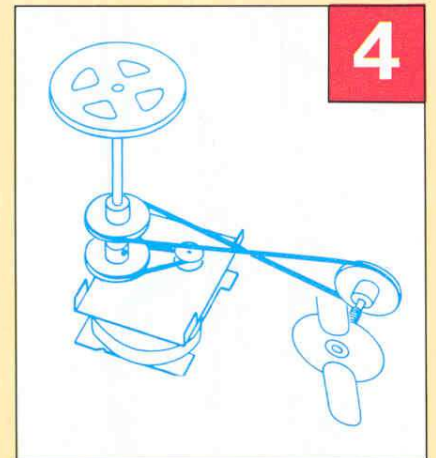
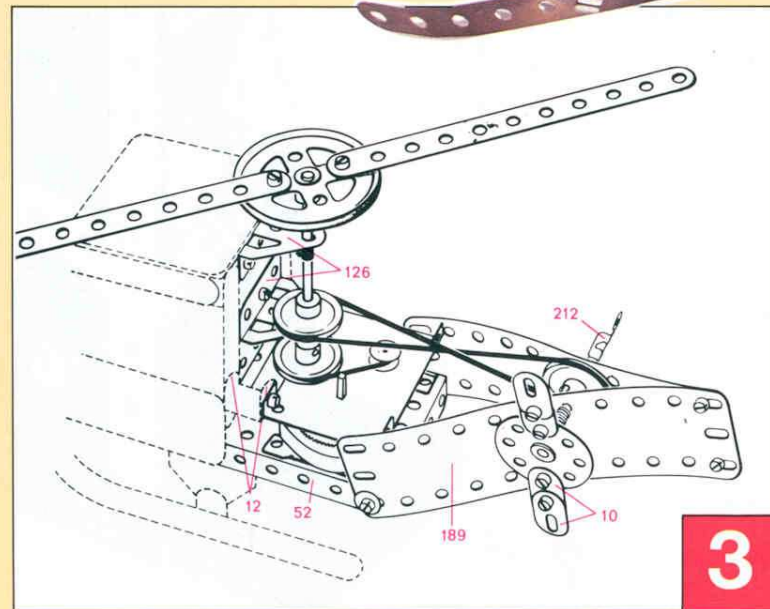
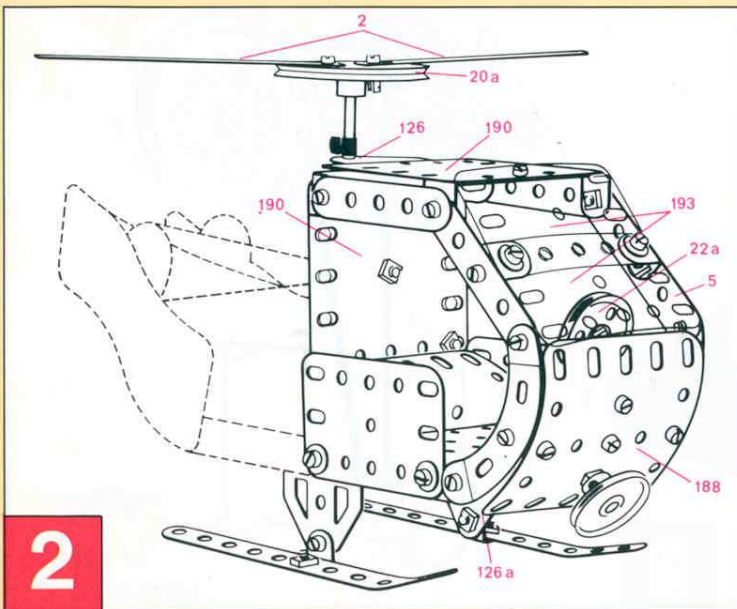
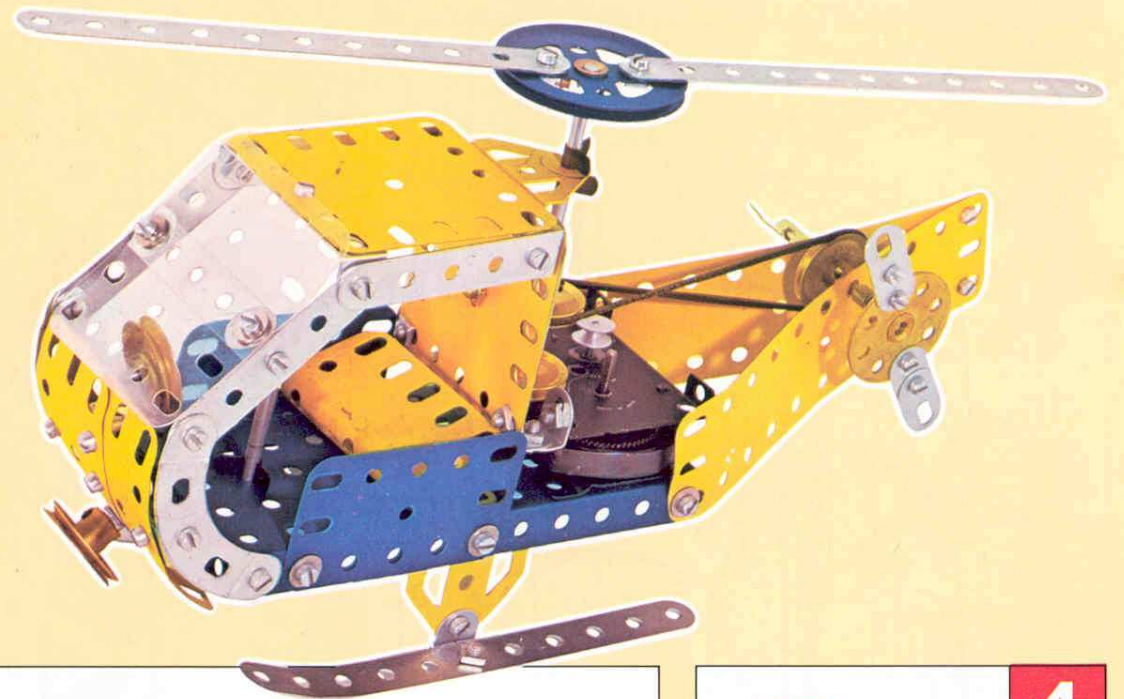
2



3M 2 Hélicoptère



N°	NOMBRE
Moteur	1
186b	1
186	1
193	2
52	1
189	2
190	2
194	2
199	1
188	2
126	2
126a	2
2	4
5	4
10	4
12	4
11	1
125	1
48a	2
90a	2
20a	1
24	1
22a	1
22	4
17	2
16	1
212	1
176	1
35	4
38	6
37a	49
37b	47
111c	2



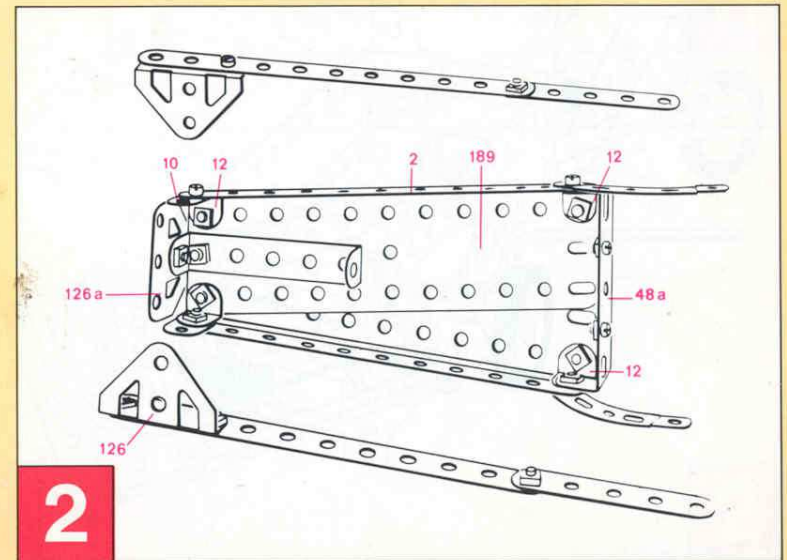
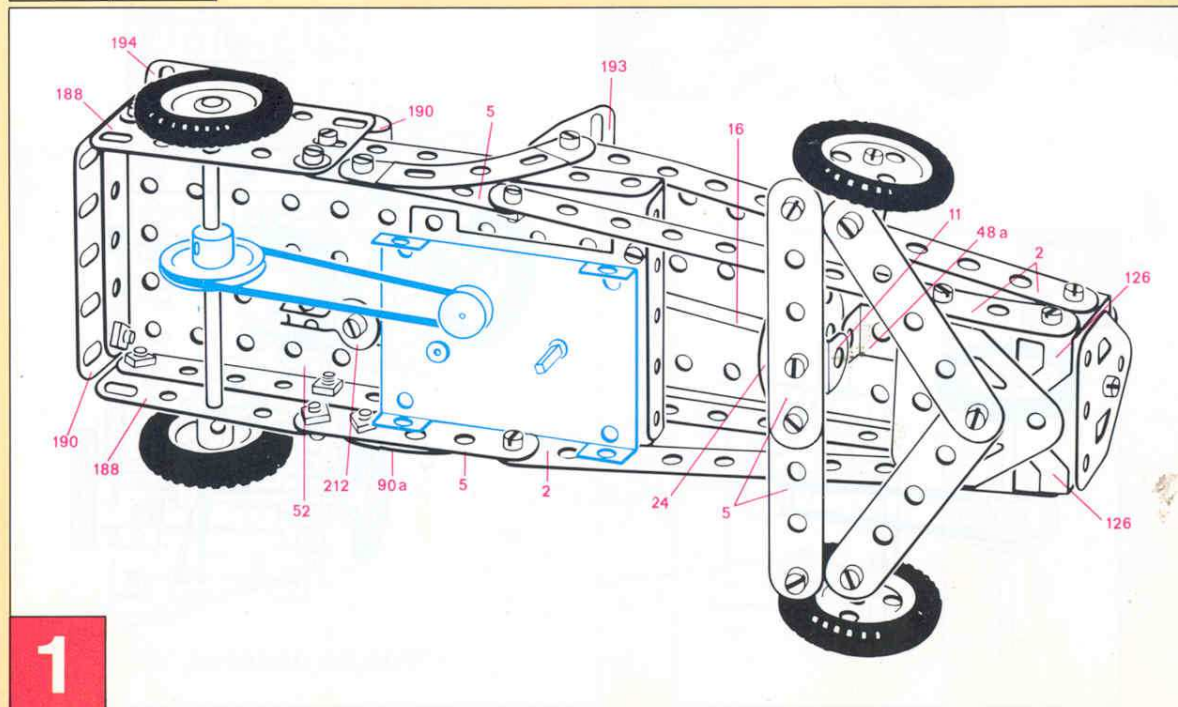
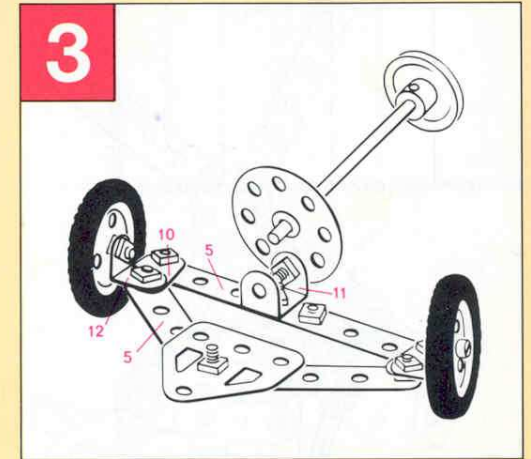
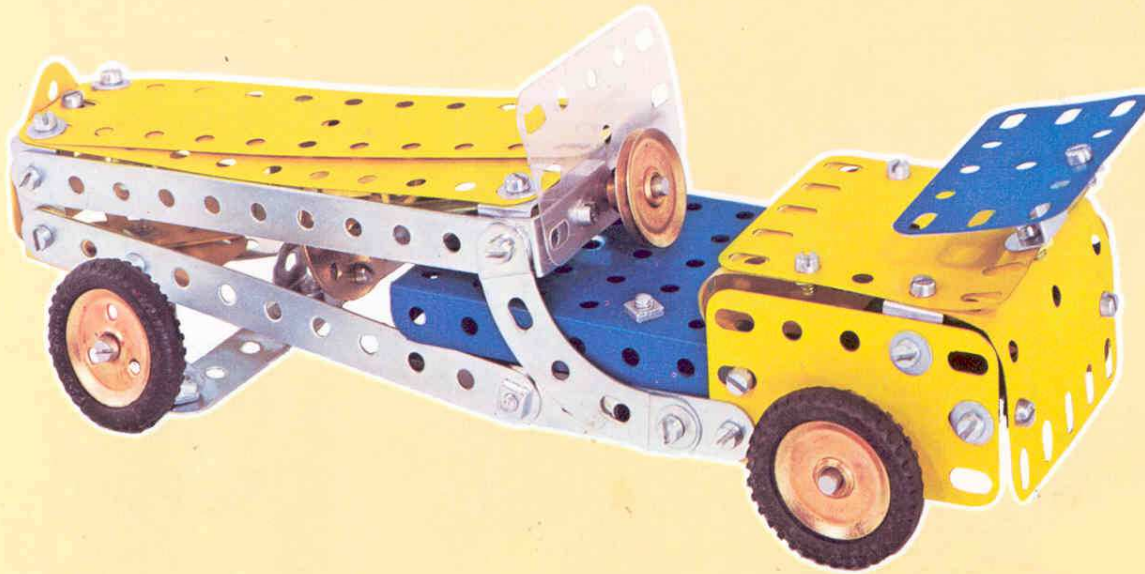
2

3

4

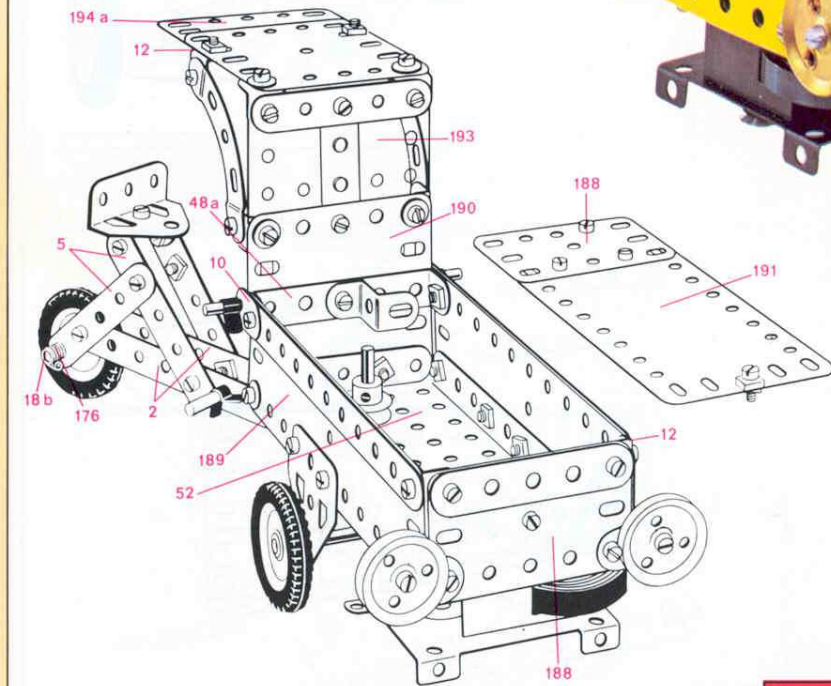
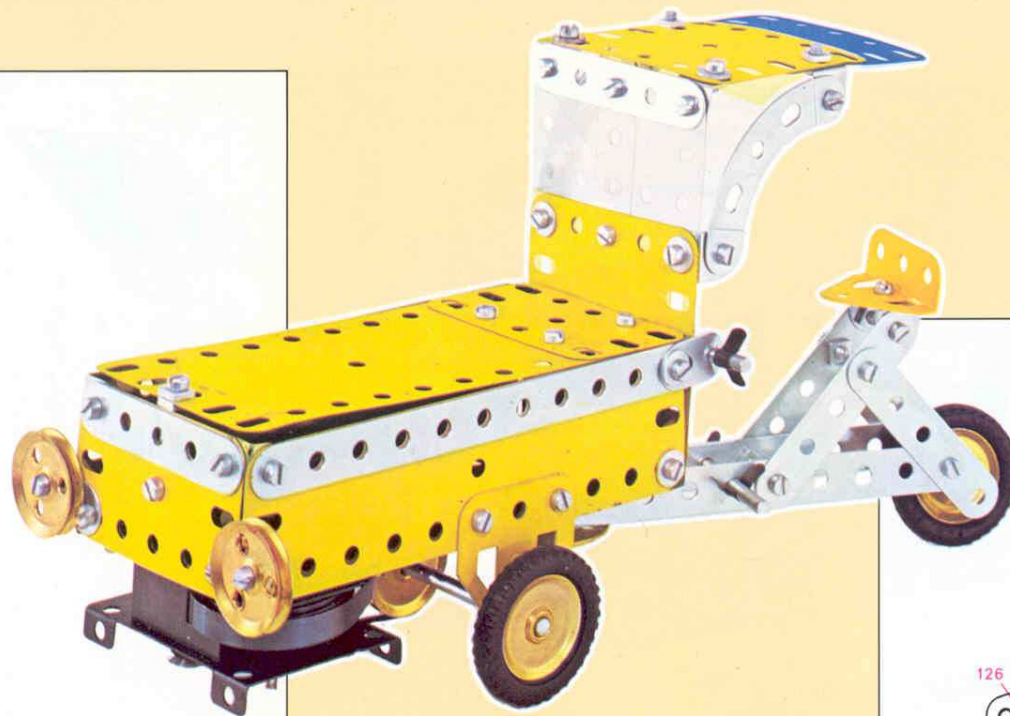
Voiture de course 3M 3

N°	NOMBRE
Moteur	1
186a	1
189	2
190	3
188	2
194	1
193	1
52	1
2	4
5	6
48a	2
90a	2
10	4
11	1
125	1
12	8
24	1
22a	2
22	4
142d	4
126	2
126a	2
212	1
16	2
38	10
37b	46
37a	52
111c	3

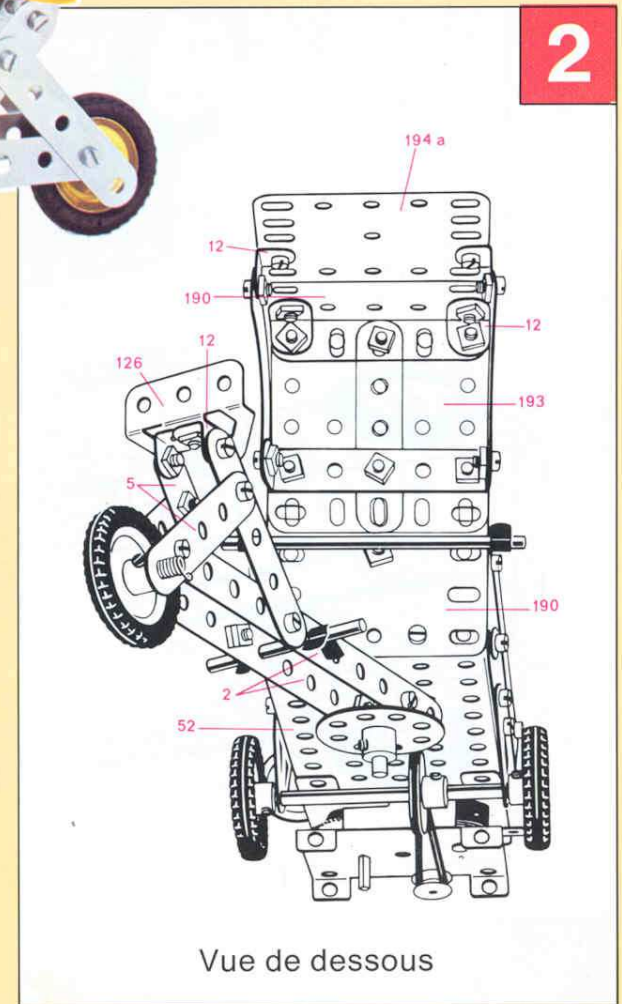
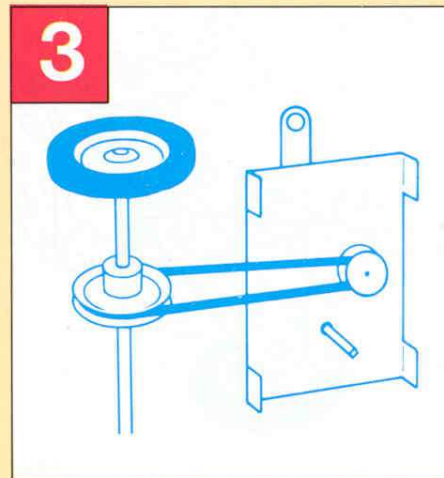


3M 4 Triporteur

N°	NOMBRE	N°	NOMBRE
Moteur	1	10	4
126	1	12	8
126a	2	125	1
90a	2	212	1
22a	2	23a	1
22	4	24	1
142d	3	176	1
193	2	18b	1
52	1	17	2
189	2	16	2
188	2	186a	1
191	1	38	8
190	2	37a	51
194a	1	111c	3
5	6	37b	48
2	4	35	4
48a	2		



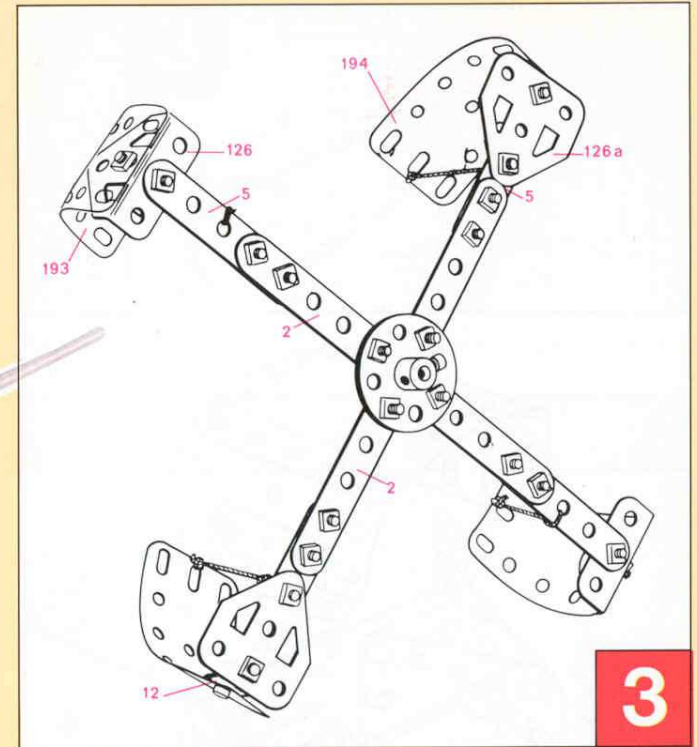
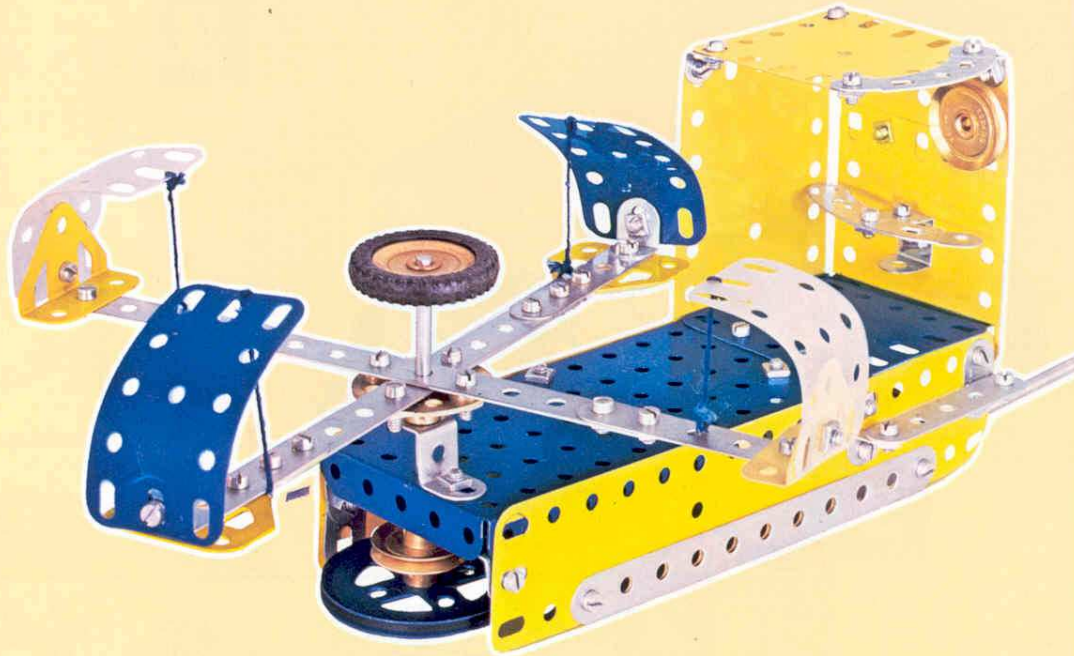
1



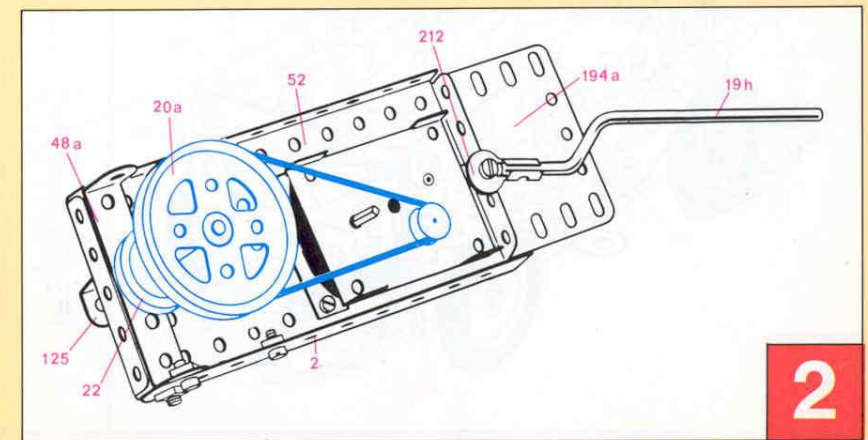
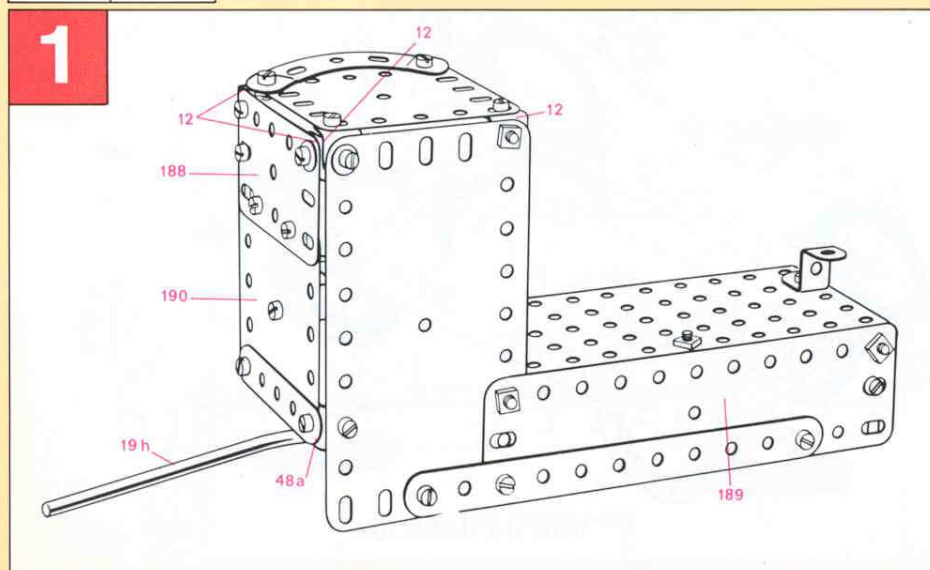
2

Manège 3M 5

N°	NOMBRE
Moteur	1
186b	1
52	1
189	2
191	1
190	2
188	2
194a	1
193	2
194	2
126	2
126a	2
2	4
5	6
48a	2
90a	2
12	8
125	1
11	1
10	4
22	3
142d	1
19h	1
212	1
20a	1
16	1
24	1
38	2
37a	58
37b	58

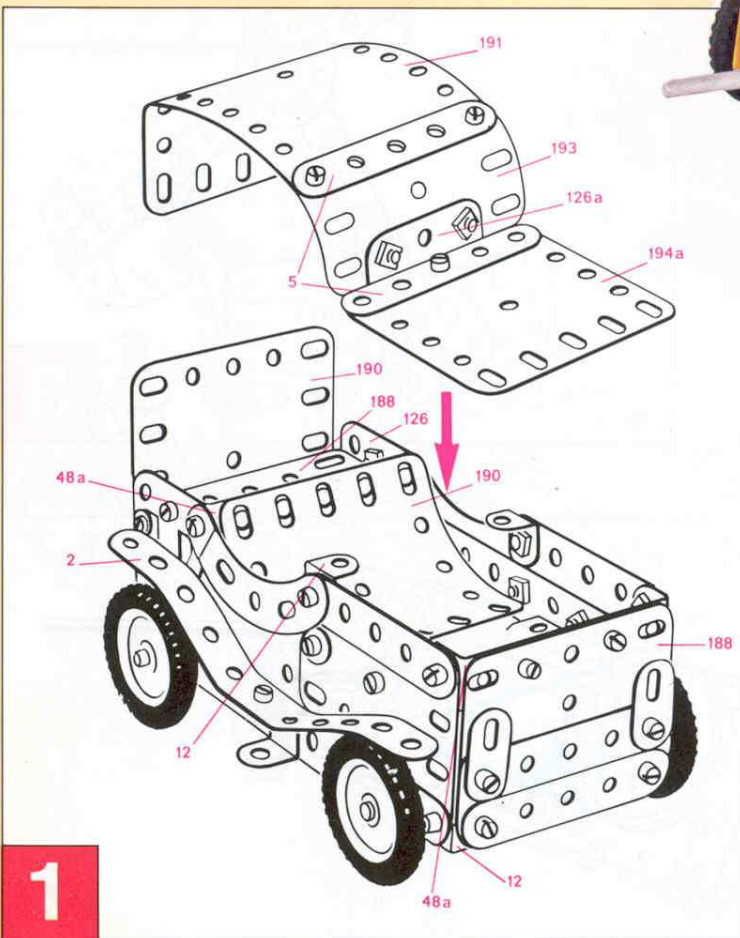
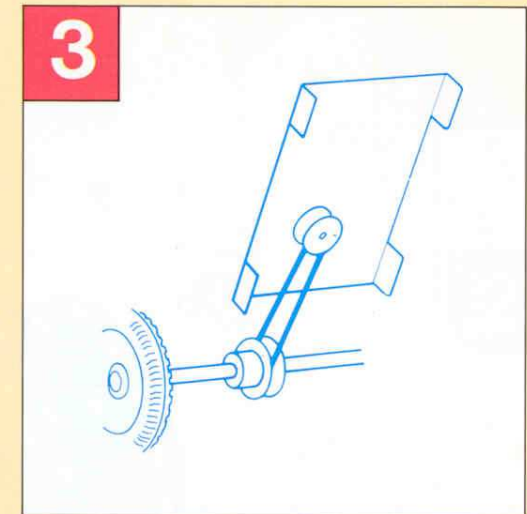
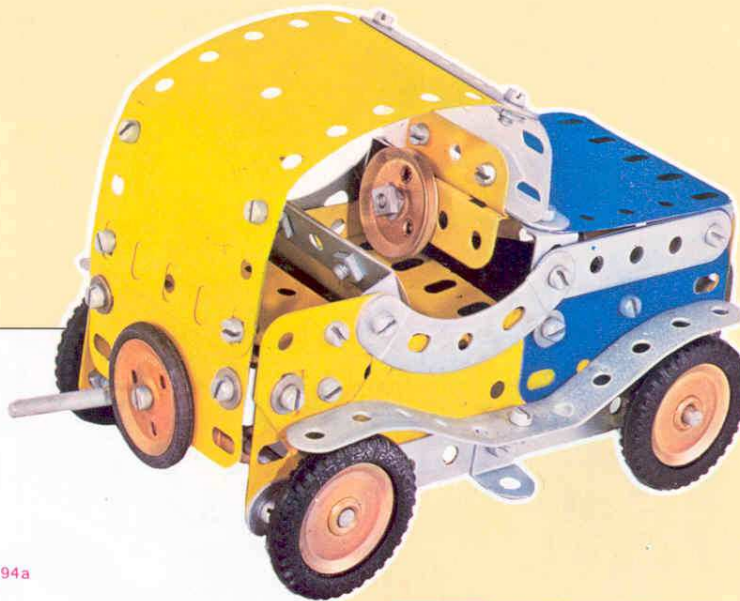


3

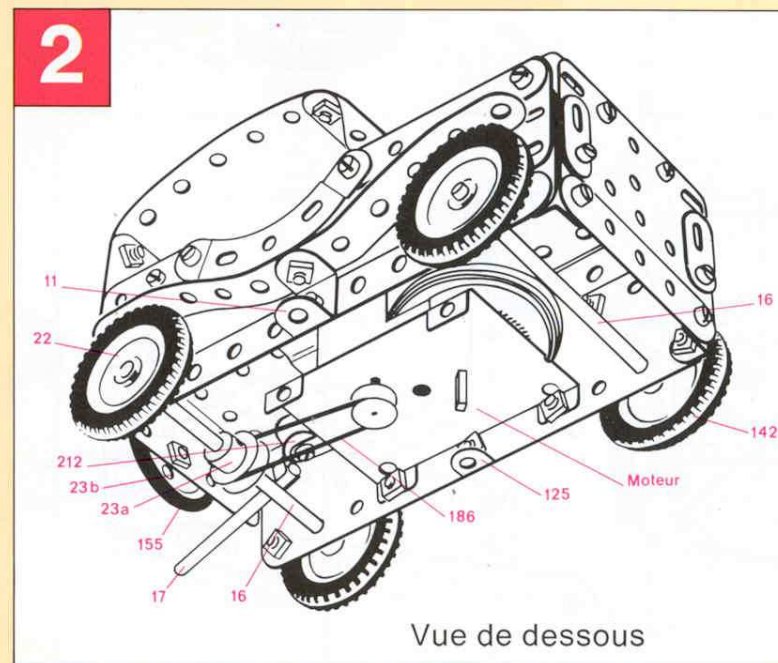


2

3M 6 Voiture tout terrain

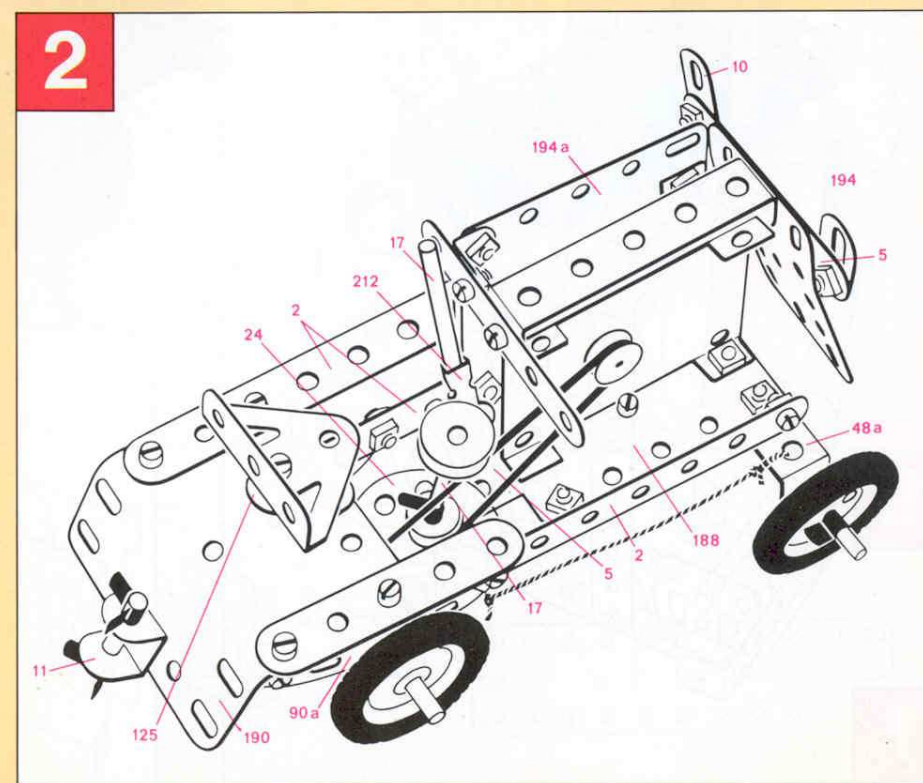
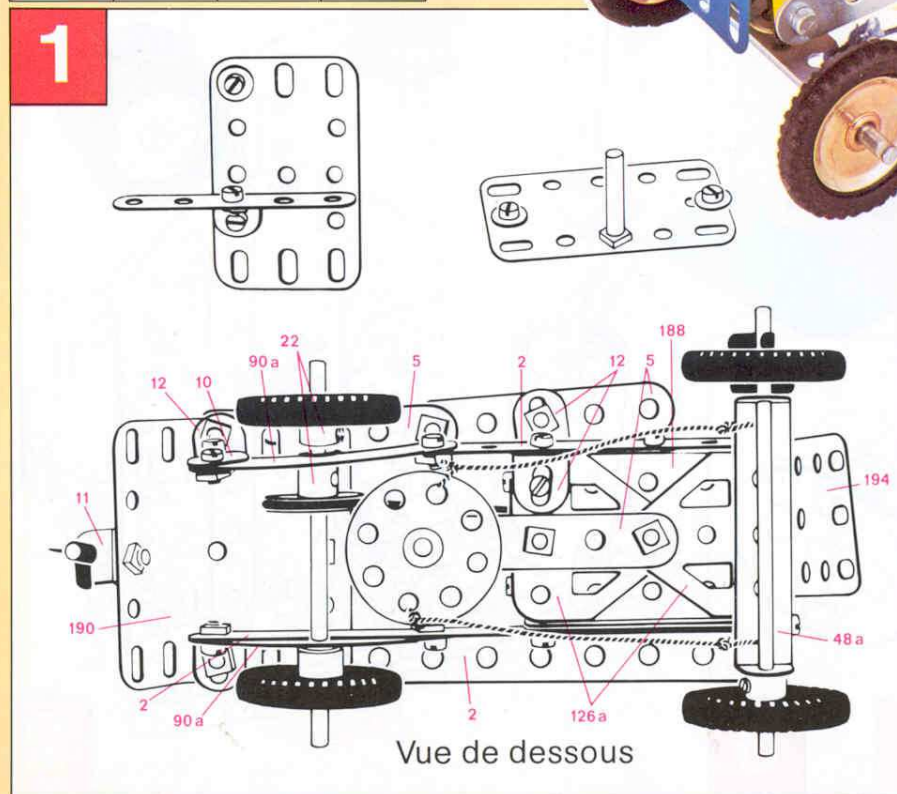
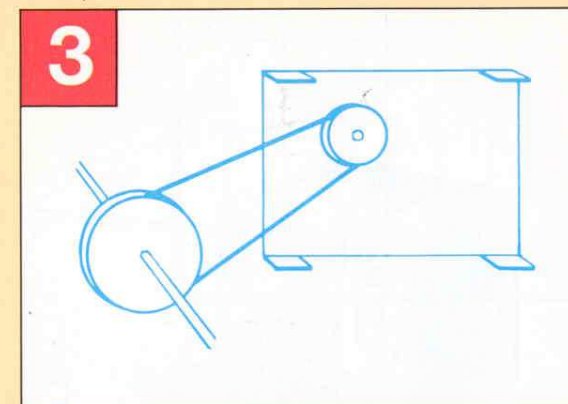
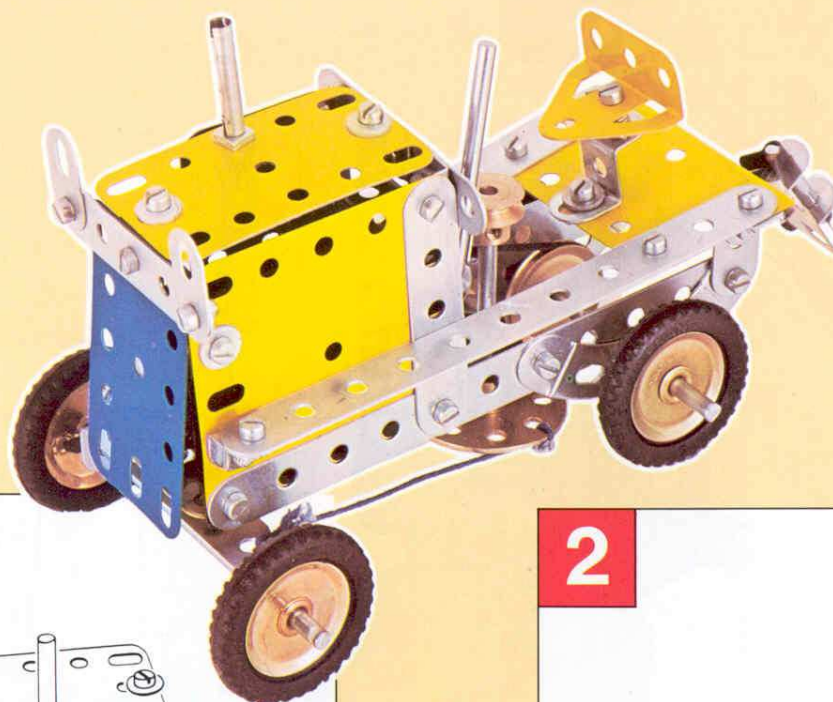


N°	NOMBRE
Moteur	1
2	4
5	6
10	2
11	1
12	8
16	2
17	1
22	4
22a	2
23a	1
37a	48
37b	43
38	8
48a	2
90a	2
125	1
126	2
126a	2
142a	4
155	1
186	1
188	2
190	2
191	1
193	1
194	2
194a	1
212	1



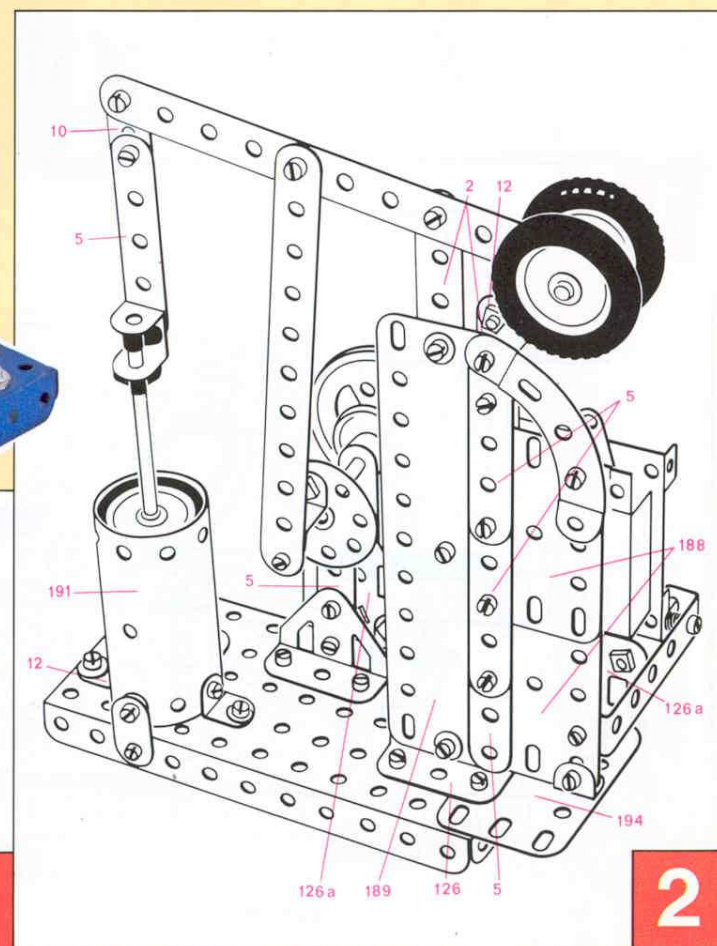
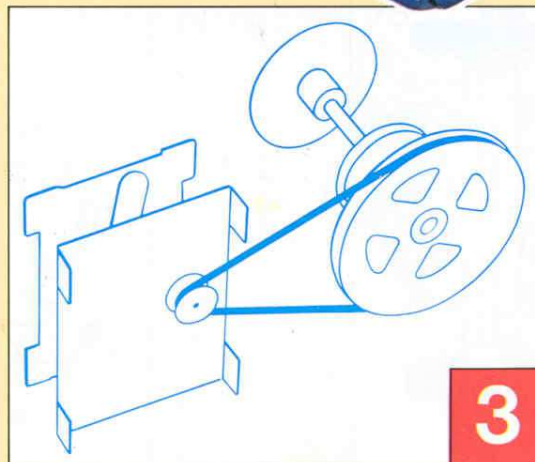
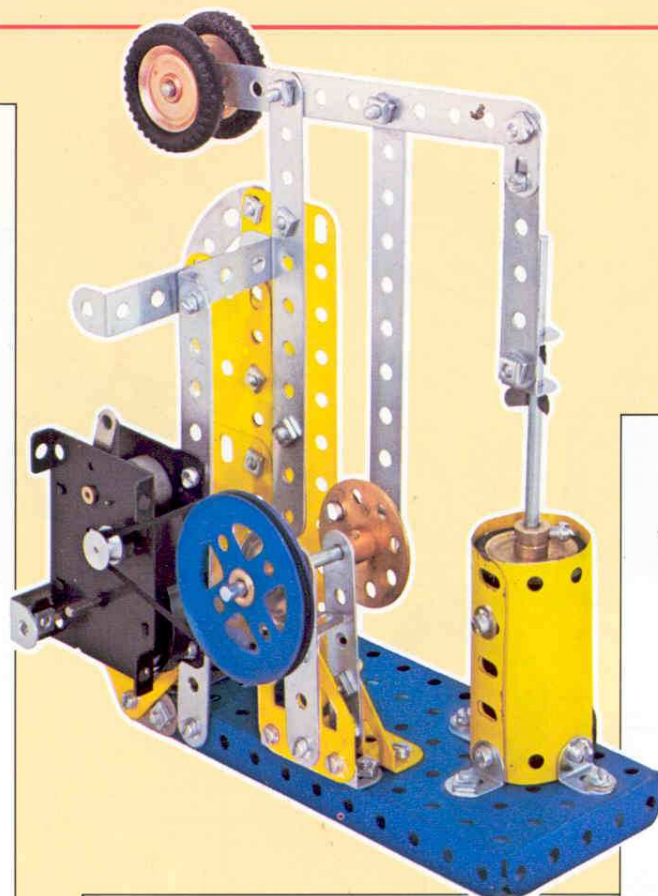
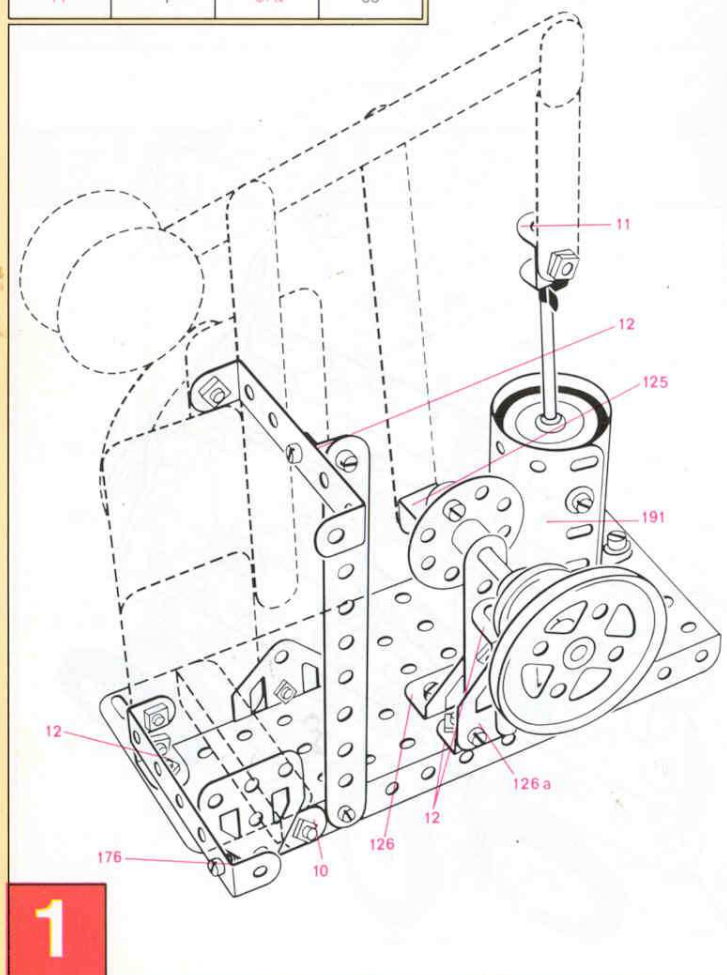
Tracteur 3M 7

N°	NOMBRE	N°	NOMBRE
Moteur	1	213	1
186a	1	16	2
188	2	18b	1
194	2	17	2
194a	1	23d	1
190	1	24	1
2	3	212	1
5	6	22	4
48a	2	22a	1
90a	2	142d	4
125	1	38	9
176	1	37a	40
126	1	37b	37
126a	2	111c	2
12	9	35	6
10	4		

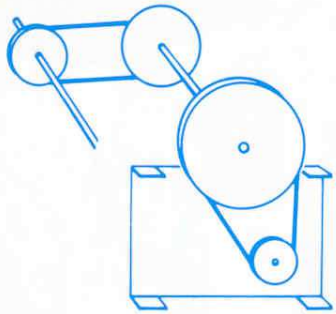


3M 8 Pompe à eau

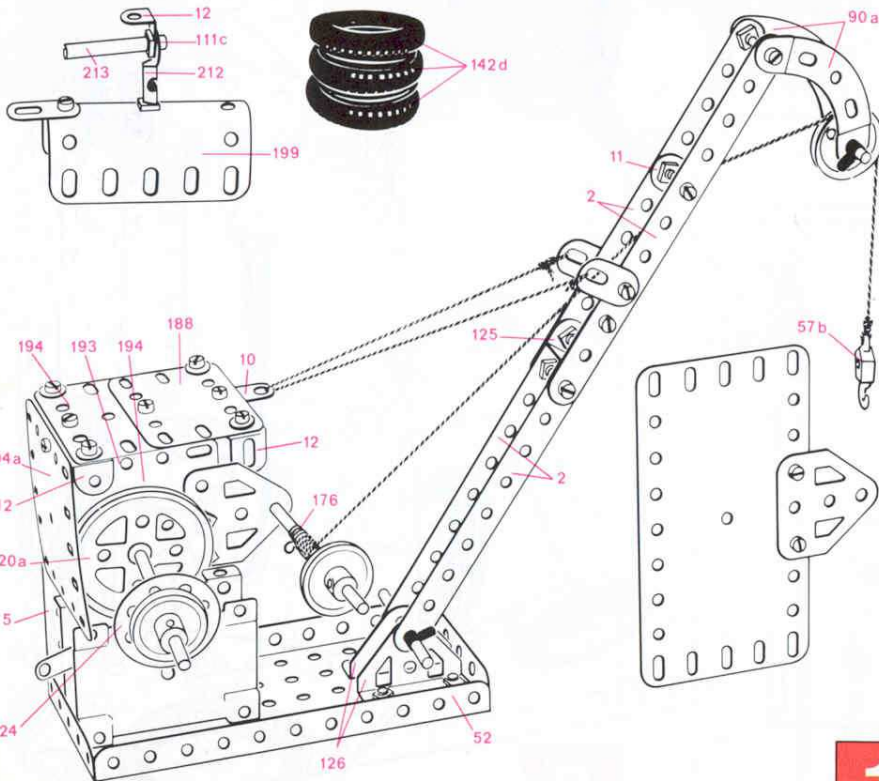
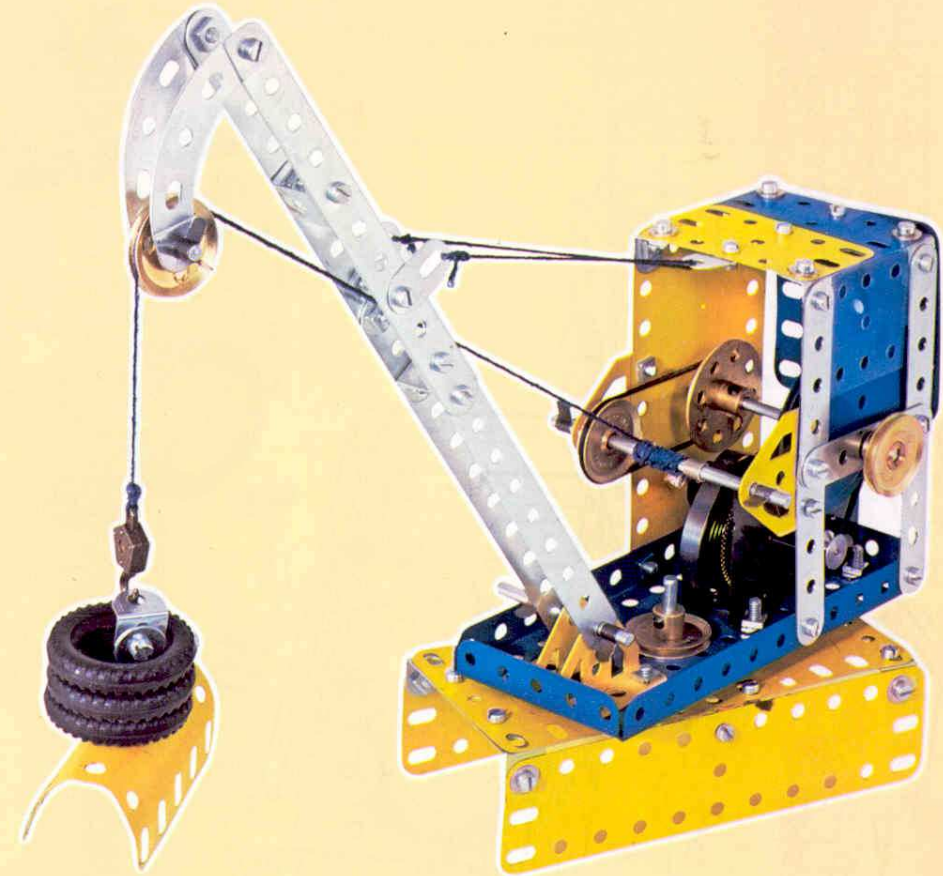
N°	NOMBRE	N°	NOMBRE
Moteur	1	125	1
186a	1	10	3
52	1	12	8
189	1	38	10
191	1	24	1
188	2	20a	1
194	1	22	4
126	2	155	1
126a	2	142d	2
2	4	35	2
5	6	176	1
90a	1	111c	4
48d	2	37b	46
11	1	37a	55



3

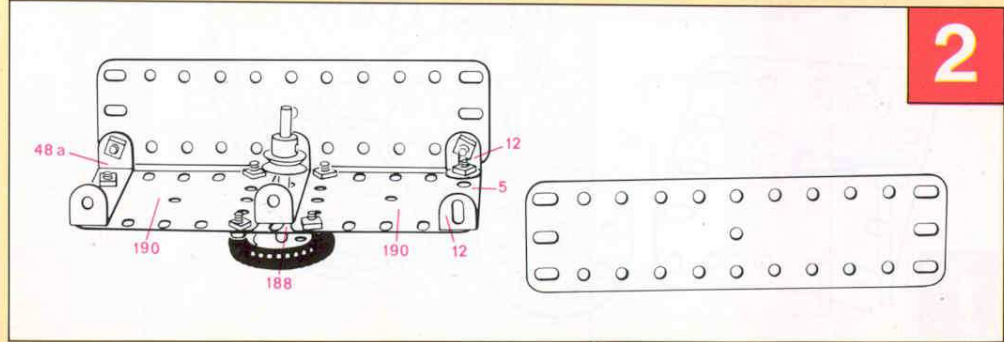


N°	NOMBRE	N°	NOMBRE
Moteur	1	125	1
186a	2	11	1
52	1	22	4
189	2	22a	2
191	1	142d	4
190	2	212	1
188	2	24	1
194	2	20a	1
194a	1	57b	1
193	1	176	1
199	1	35	6
126	2	16	2
126a	2	17	2
2	4	18h	1
5	6	23a	1
90a	2	111c	4
48a	2	38	10
10	4	37b	49
12	8	37a	53



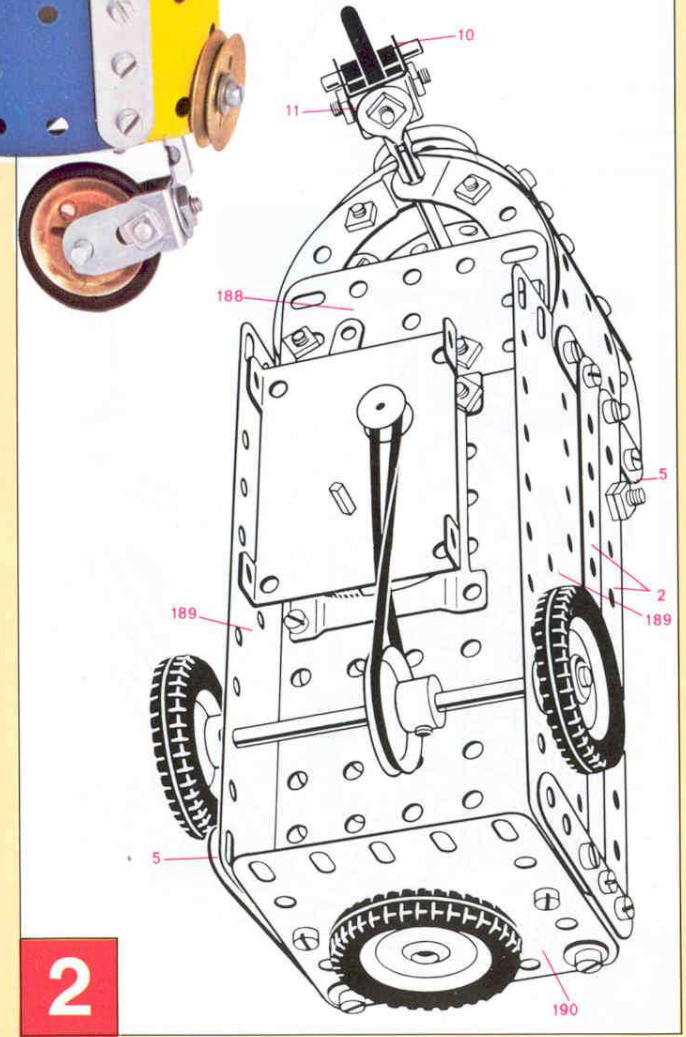
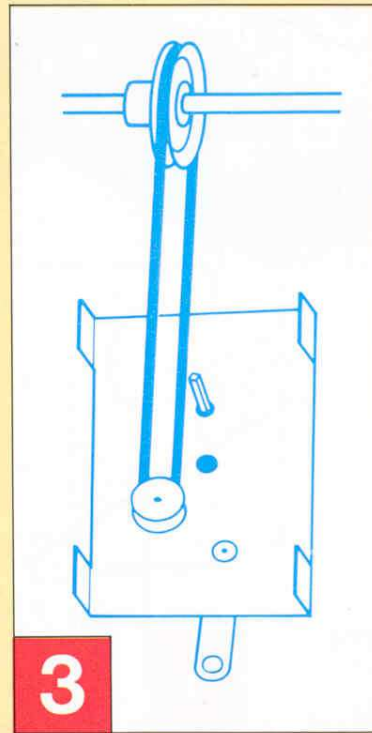
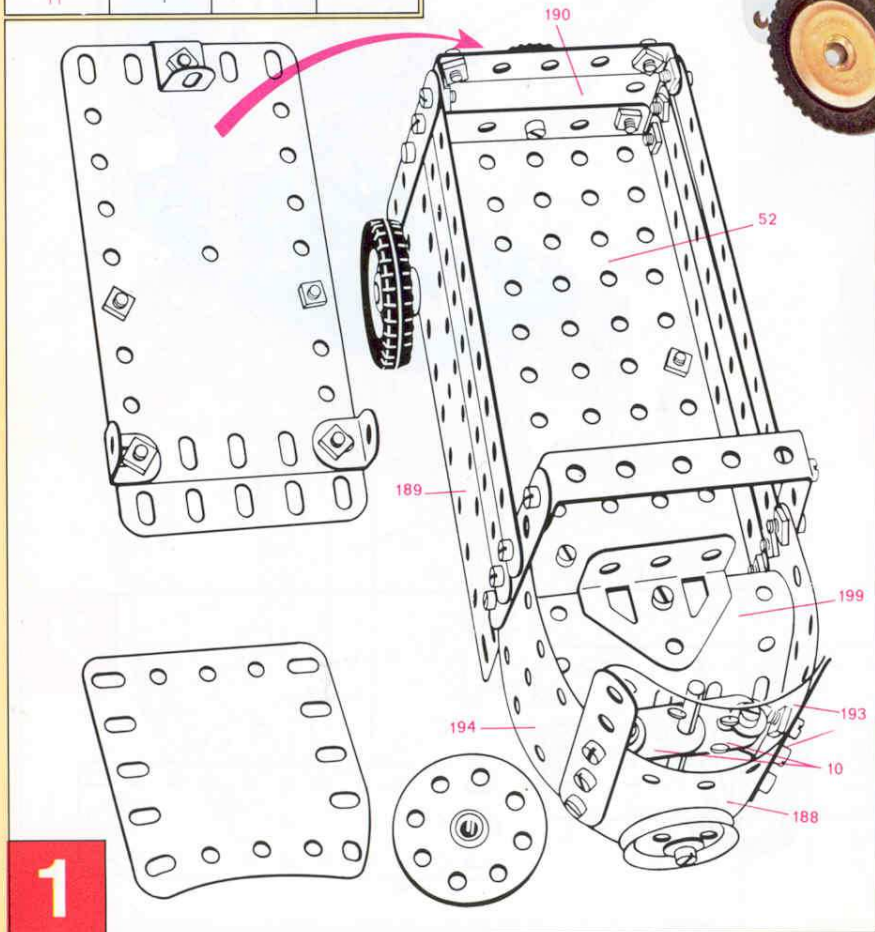
1

2

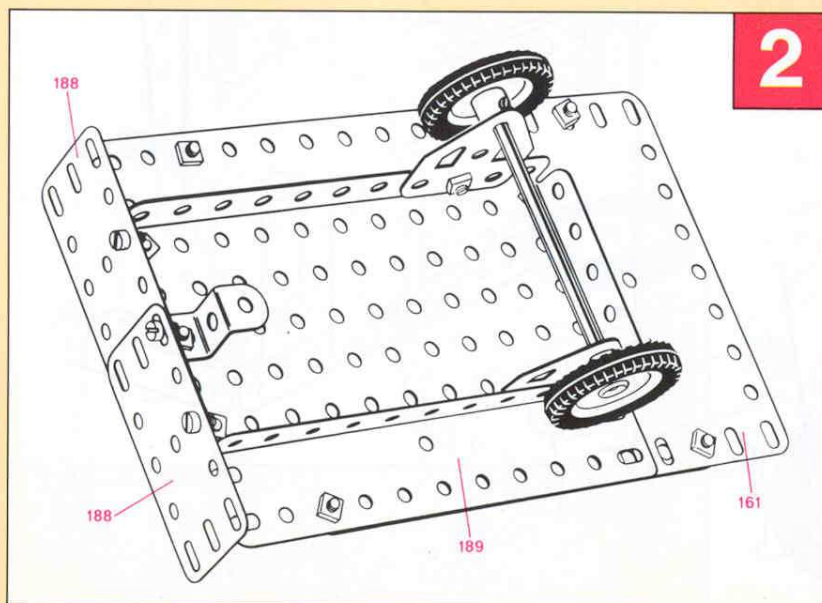
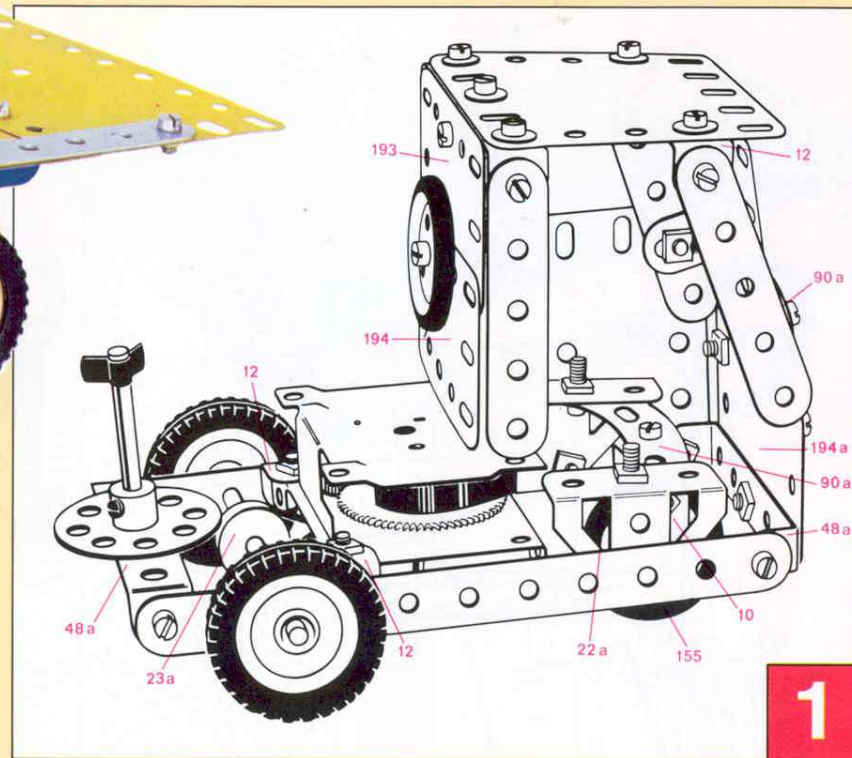
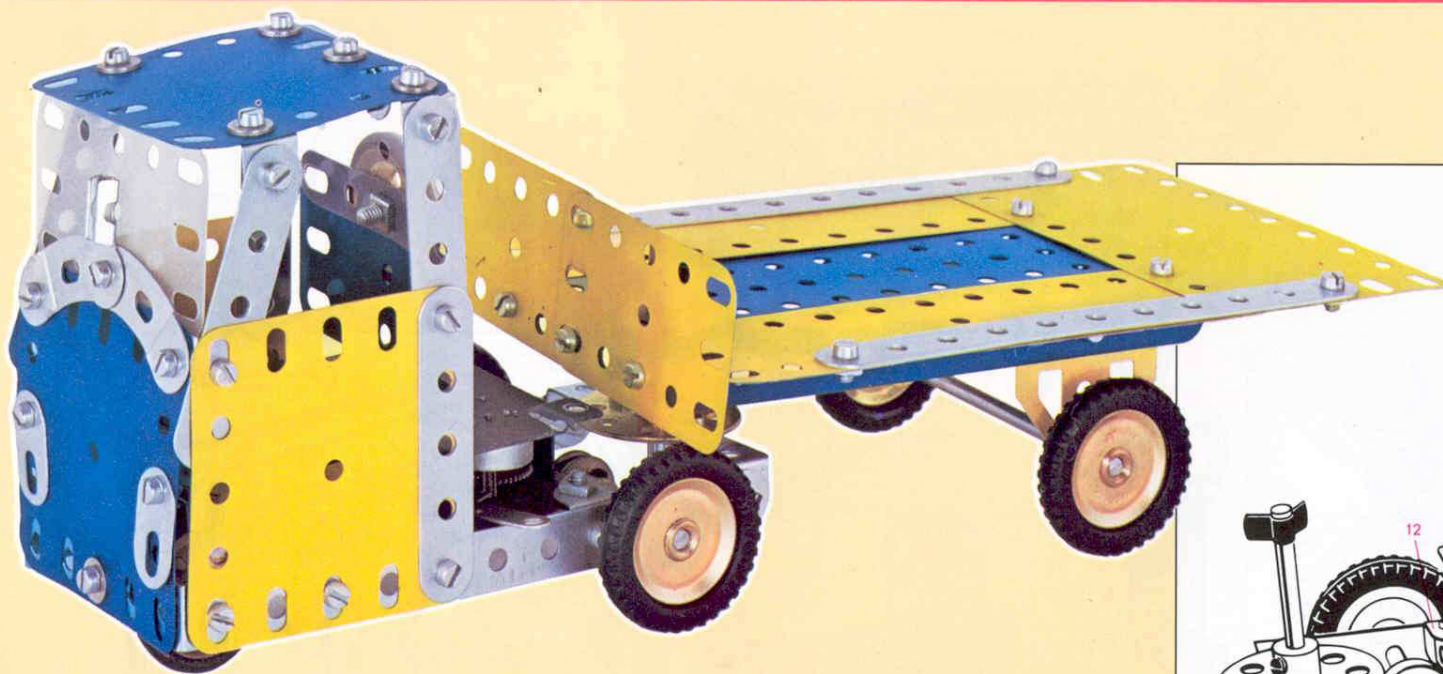


3M 10 Triporteur à cabine

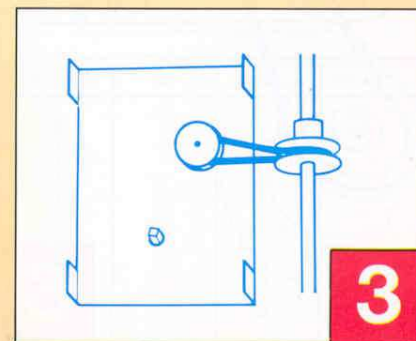
N°	NOMBRE	N°	NOMBRE
Moteur	1	125	1
186a	1	10	4
52	1	12	8
189	2	212	1
191	1	22	4
190	2	142d	3
194a	2	24	1
194	2	22a	2
188	2	155	1
199	1	17	1
193	1	16	1
126	1	38	10
2	4	111c	4
5	6	37b	48
48a	2	37a	53
90a	2	35	2
11	1		



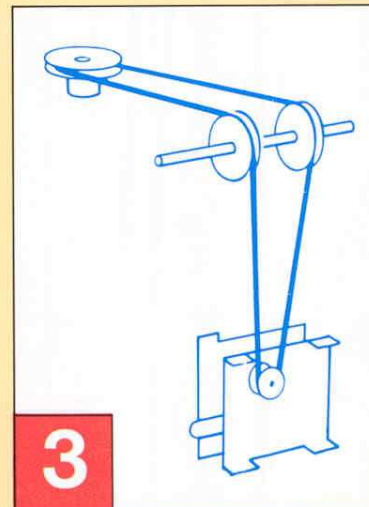
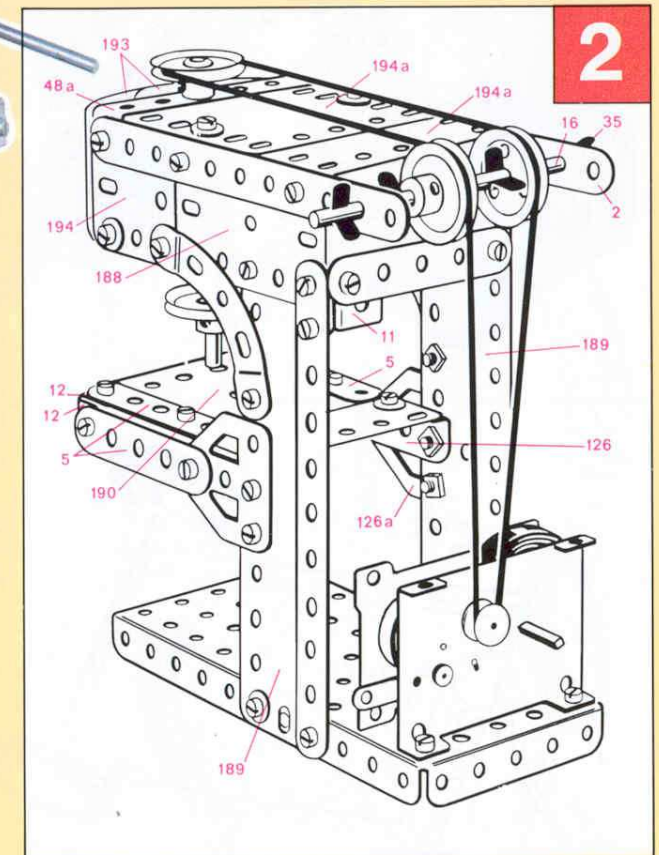
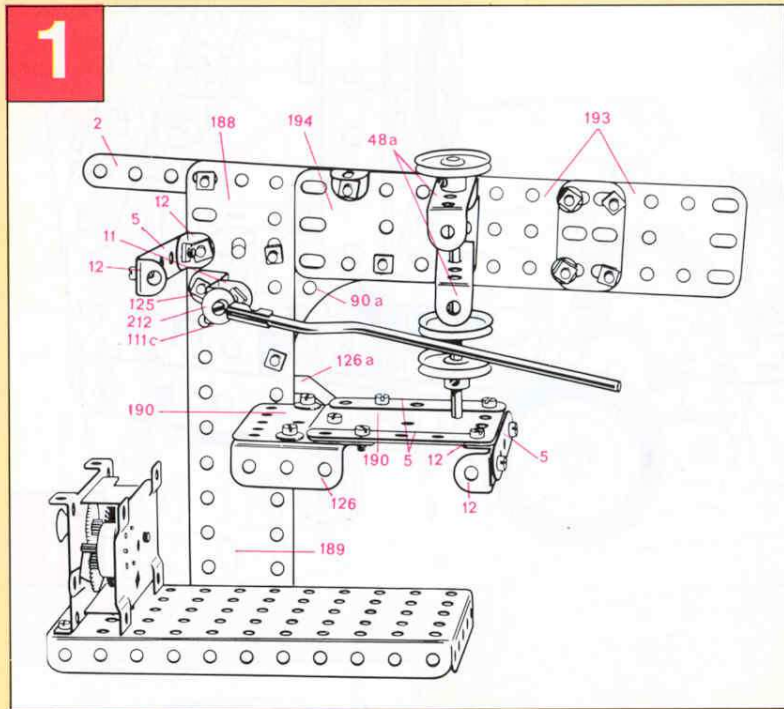
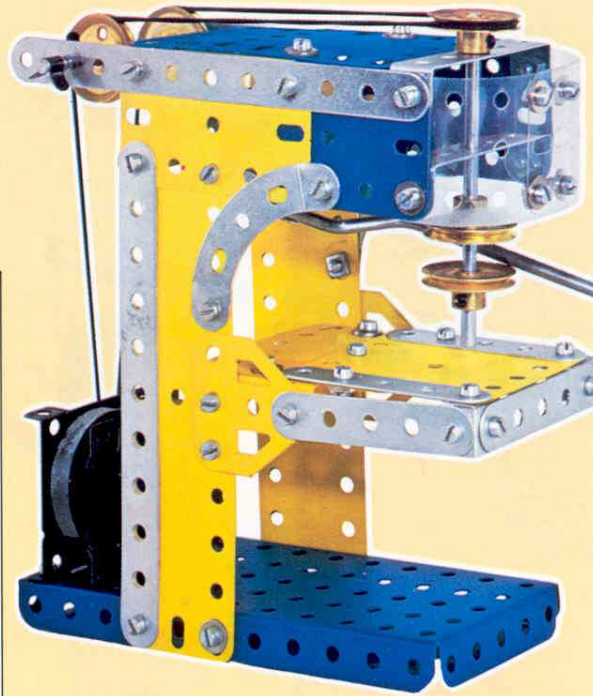
Camion-plateau 3M 11



N°	NOMBRE
Moteur	1
186	1
191	1
189	2
188	2
52	1
194a	2
190	1
194	2
193	2
2	4
5	6
90a	2
48a	2
12	10
11	1
10	4
35	3
212	1
126	2
126a	2
23a	1
22a	2
155	2
142d	4
22	4
16	2
18b	1
17	1
125	1
24	1
38	8
37a	55
37b	53
111c	2

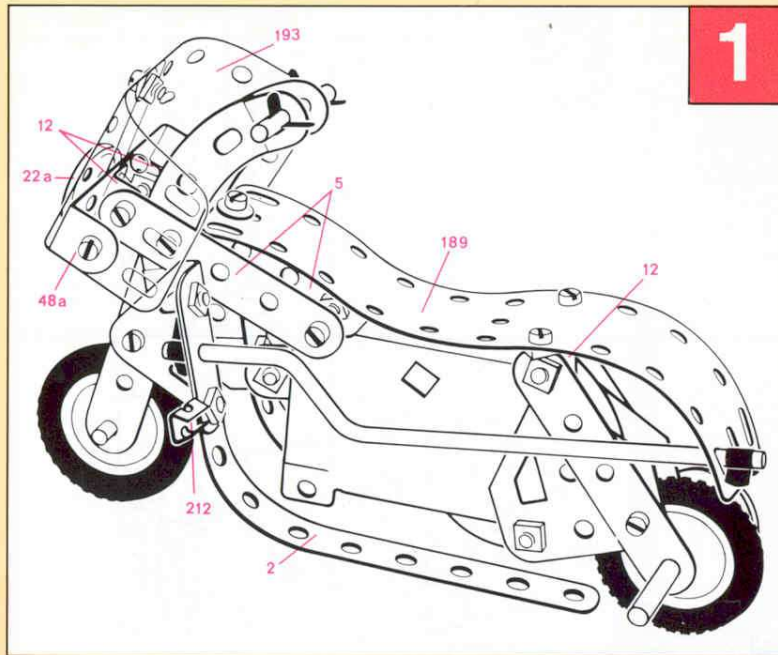


3M 12 Perceuse



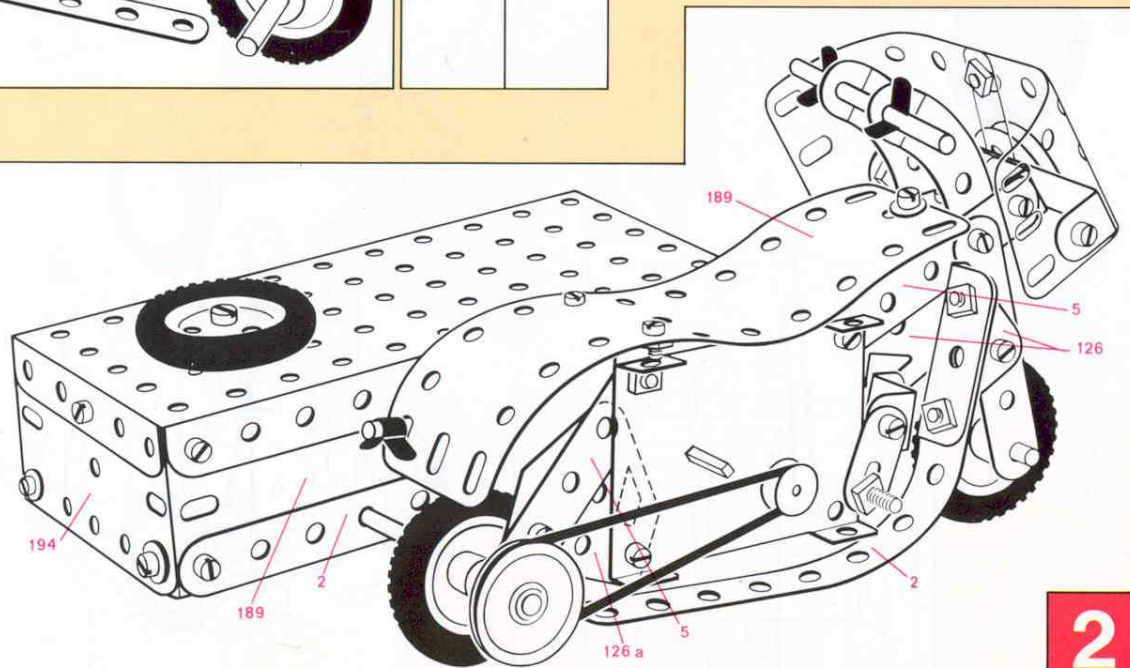
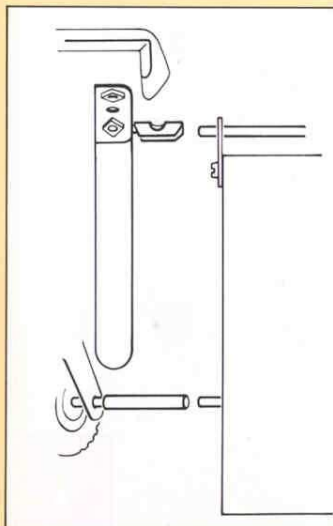
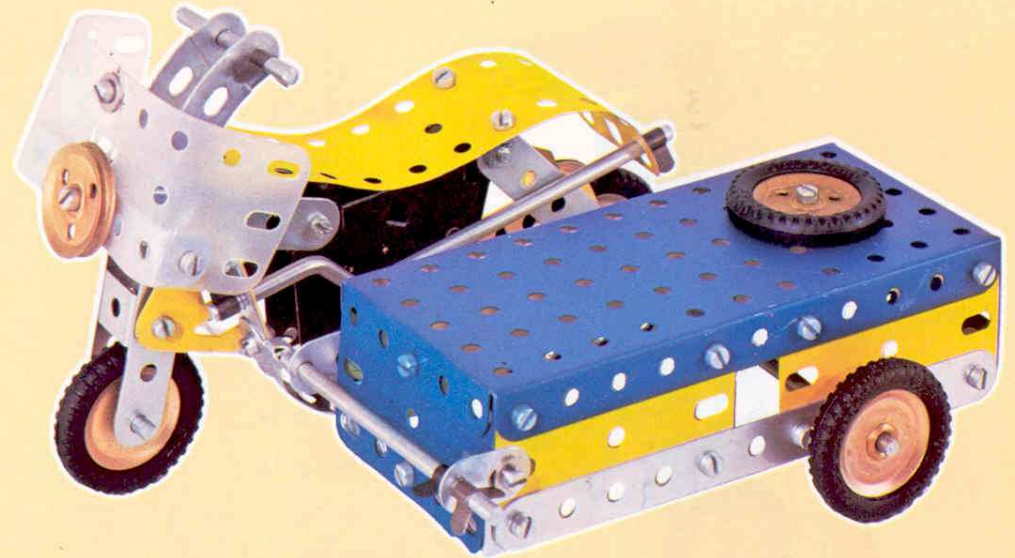
N°	NOMBRE	N°	NOMBRE
Moteur	1	48a	2
186b	1	12	20
189	2	125	1
188	2	11	1
190	2	19h	1
194	2	212	1
194a	2	22	5
193	2	16	2
52	1	35	5
126	2	38	6
126a	2	37a	5
2	4	37b	4
5	6	111c	1
90a	2		

Side-car 3M 13

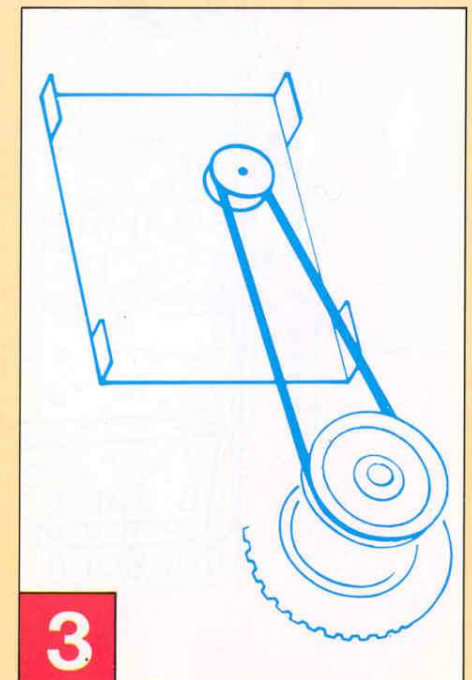


1

N°	NOMBRE
Moteur	1
186a	1
52	1
189	2
126	2
126a	2
194	2
188	2
193	2
2	4
5	6
90a	2
48a	2
10	4
11	1
125	1
12	8
212	1
213	1
16	2
19h	1
17	2
22	4
22a	4
142d	4
35	6
111c	3
18b	1
38	6
37b	46
37a	49

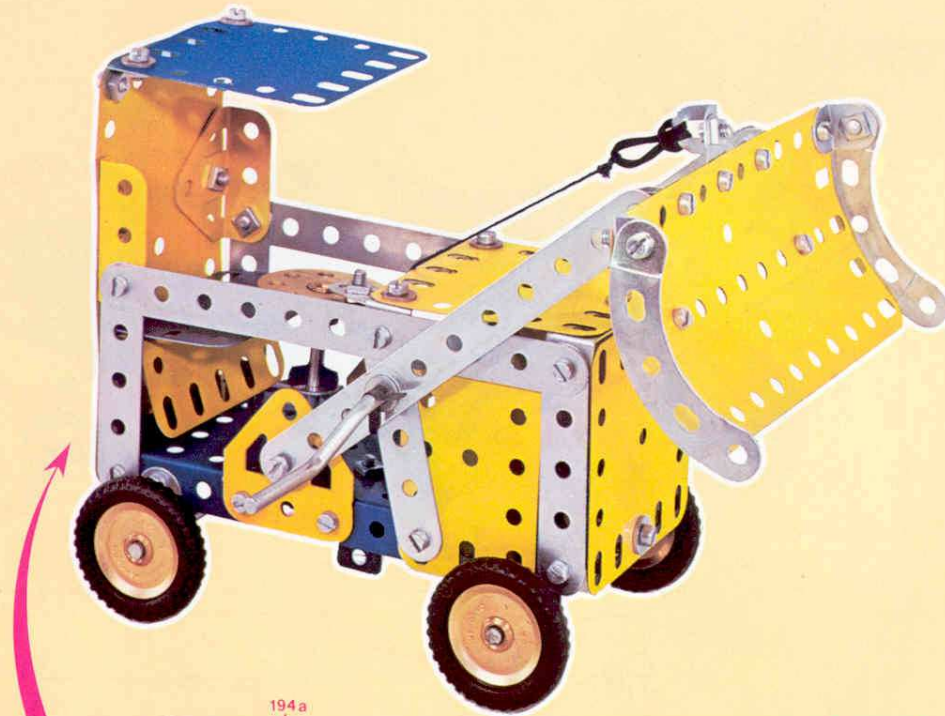


2

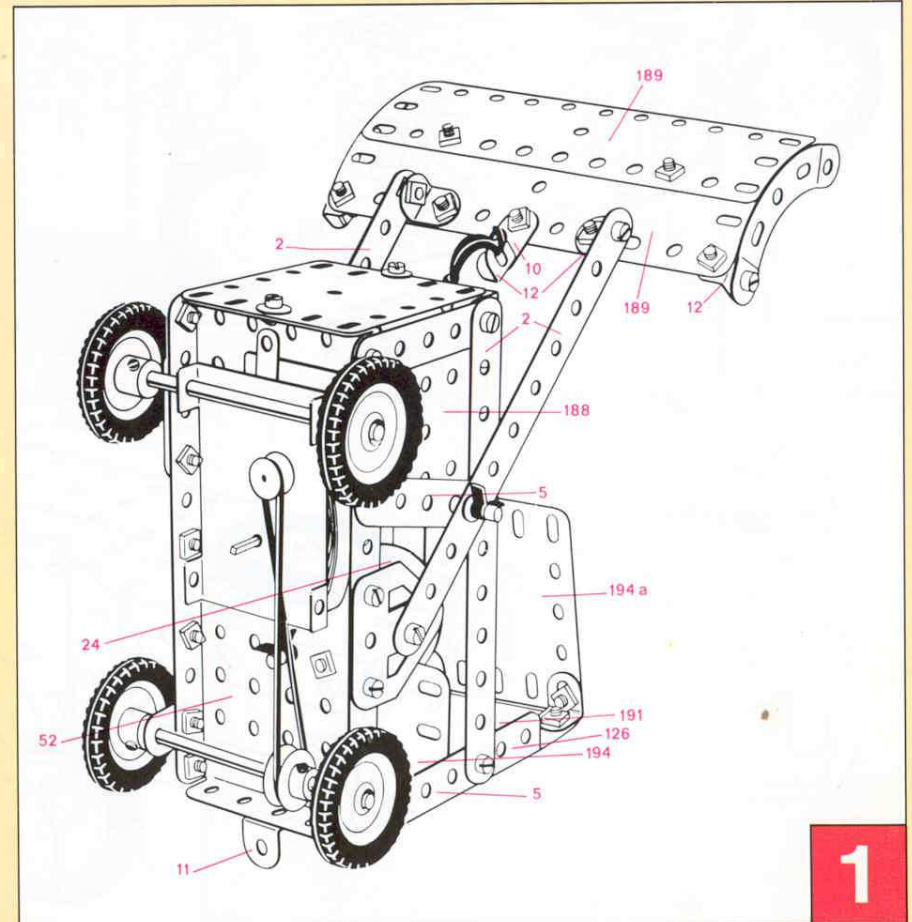
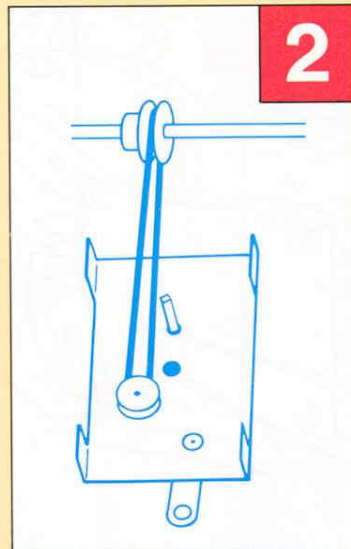
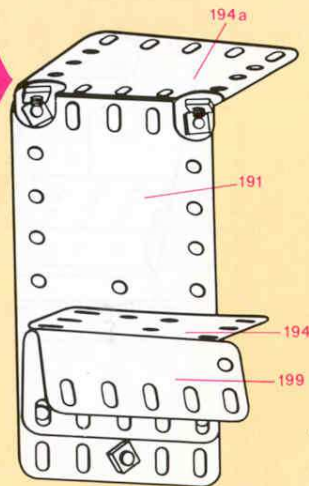


3

3M 14 Bulldozer

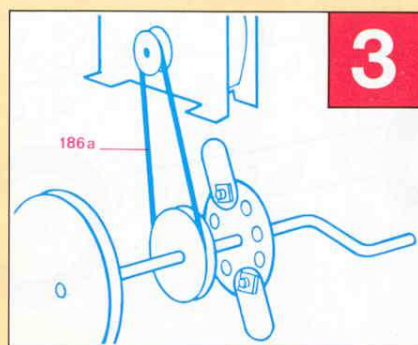
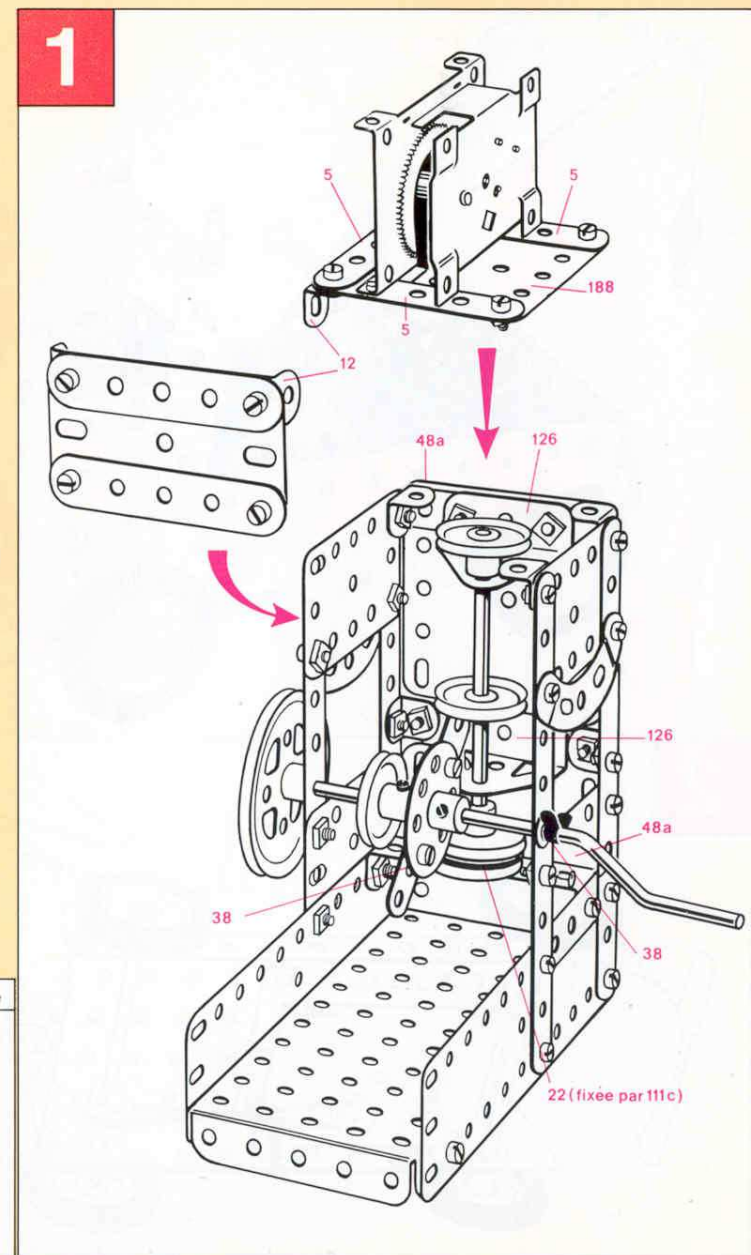
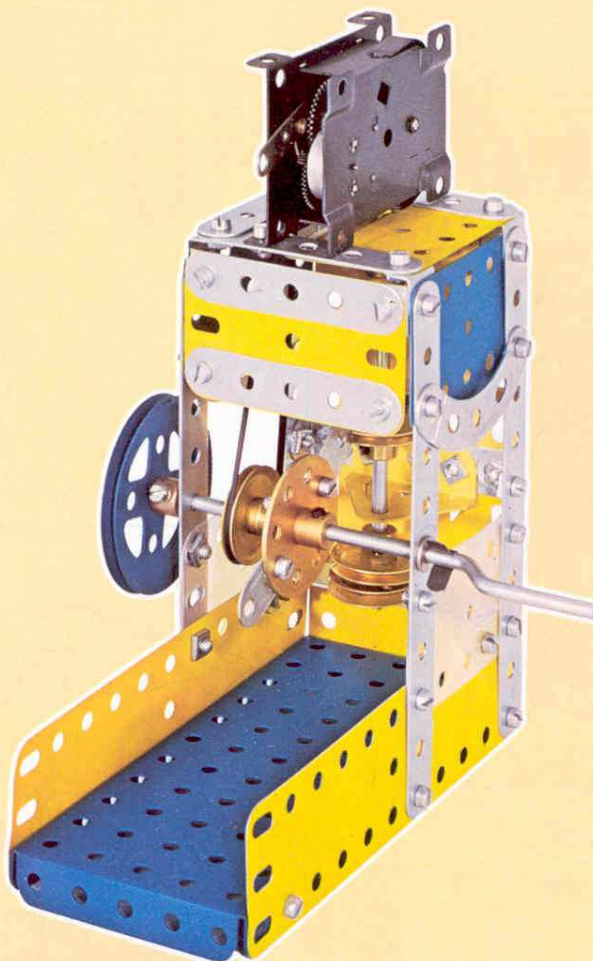
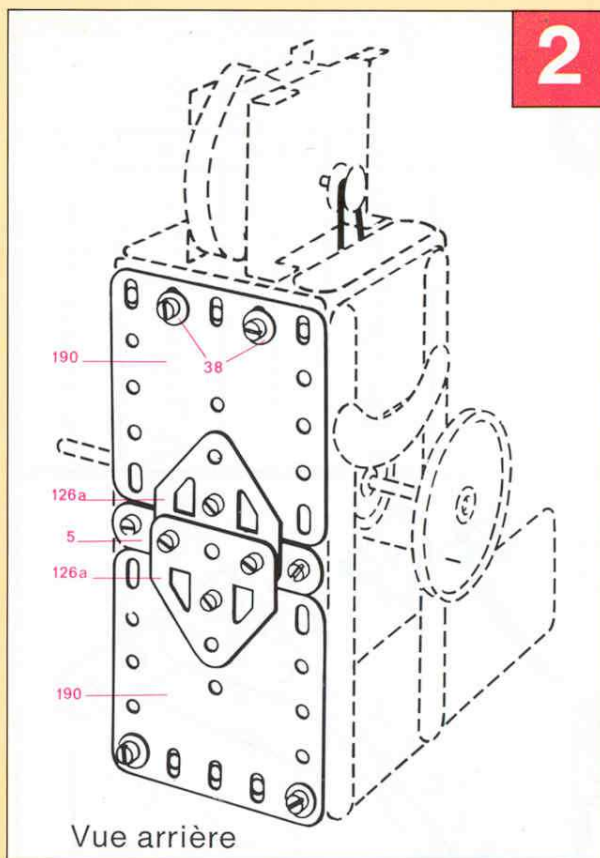


N°	NOMBRE	N°	NOMBRE
Moteur	1	10	4
186a	1	12	7
186	1	125	1
52	1	11	1
189	2	24	1
190	2	23a	1
188	2	22	4
191	1	142d	4
194a	1	19h	1
194	1	16	2
199	1	17	1
126a	2	35	6
126	2	111c	3
2	4	38	9
5	6	37b	46
90a	2	37a	52
48a	2		



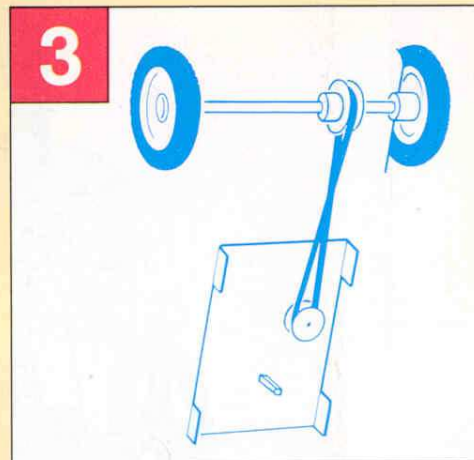
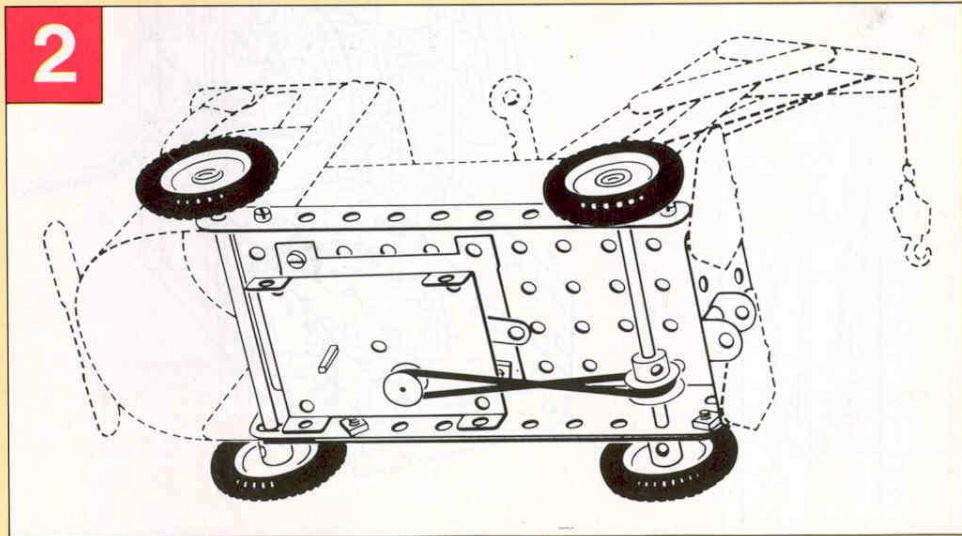
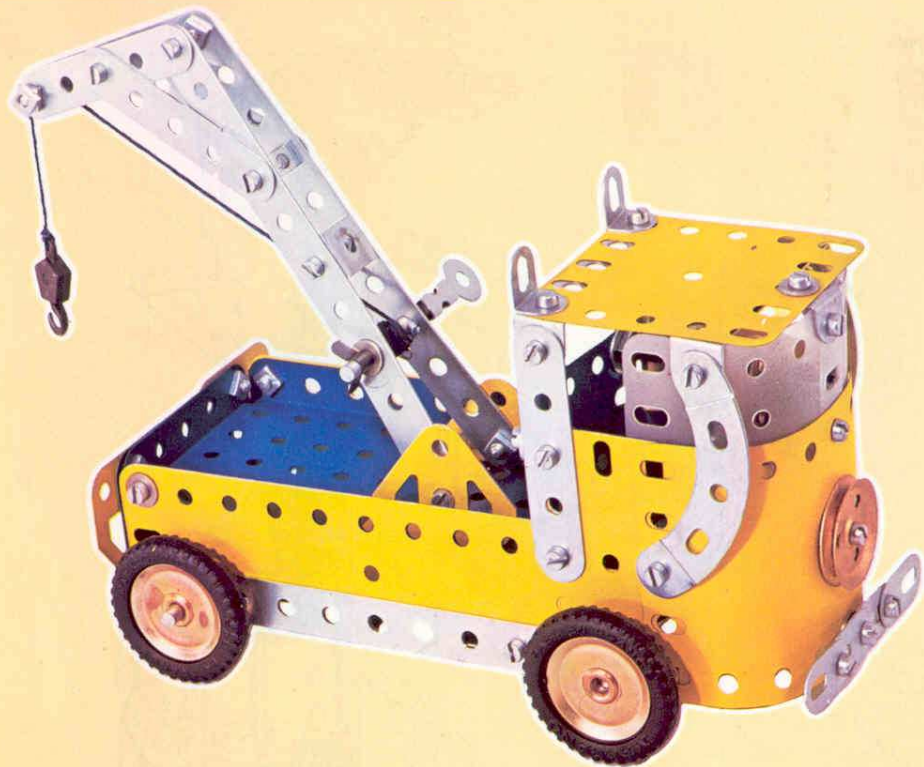
1

Estampeur 3M 15



N°	Nbre	N°	Nbre
Moteur	1	38	5
2	4	48a	2
5	6	52	1
10	2	90a	2
12	6	111c	1
16	1	126	2
19s	1	126a	2
20a	1	186a	1
22	4	188	2
22a	1	189	2
24	1	190	2
35	1	193	2
37a	49	194	2
37b	48		

3M 16 Camion-grue



N°	NOMBRE	N°	NOMBRE
Moteur	1	10	4
186a	1	12	7
52	1	212	1
189	2	57b	1
191	1	16	2
190	1	18b	1
188	2	17	1
193	2	35	5
194	2	142d	4
126a	2	22	4
126	2	22a	2
2	4	23a	1
5	6	38	6
90a	2	176	1
48d	2	111c	2
11	1	37b	45
125	1	37a	49

