


# MECCANO®

# EVOLUTION

- 
- GB** Meccano Evolution range starts with Set 1 and progresses to Set 6. With Evolution Set 5, you can build 75 models in total, including those from Set 1, 2, 3 and 4, and more with your imagination.
- F** Meccano Evolution commence avec Evolution 1 et progresse jusqu'à Evolution 6. Avec Evolution 5, tu peux construire tous les modèles des boîtes Evolution 1, 2, 3, 4 et 5, soit 75 modèles proposés. Et tous ceux que tu peux imaginer.
- D** Die Meccano Serie Evolution beginnt mit dem Bausatz Nr. 1 und geht bis zum Bausatz Nr. 6. Der Evolution Bausatz Nr. 5 enthält alle Bauanleitungen des Bausatzes Nr. 1, 2, 3 und 4 und die neuen Bauanleitungen des Bausatzes Nr. 5. Sie können also insgesamt 75 verschiedene Modelle bauen-mit etwas Fantasie natürlich viele, viele mehr.
- I** La linea Evolution parte dalla confezione Evolution 1 e arriva fino alla confezione Evolution 6. Con Evolution 5 puoi costruire 75 modelli diversi, inclusi quelli di Evolution 1, 2, 3 e 4, più tutti quelli che ti suggerisce la tua fantasia.
- S** Meccano Evolution startar med Set 1 och fortsätter till Set 6. Med Evolution Set 5 kan Du bygga 75 modeller totalt, inklusive dem från Set 1, 2, 3 or 4. Bara Din fantasi sätter gränser.
- SF** Meccano Evolution-sarja alkaa setistä 1 jatkuen settiin 6. Evolution-sarja 5:lla voit rakentaa 75 mallia, mukaan lukien setti 1, 2, 3 ja 4:n mallit, ja monta muuta mielikuvitusta käyttäen.
- DK** Meccano Evolution begynder med Evolution 1 og fortsætter op til Evolution 6. I Evolution 5 kan du bygge alle modellerne fra Evolution 1, 2, 3, 4 og 5, dvs. 75 modeller ialt. Kun din fantasi sætter grænse for antallet.
- E** La serie Evolution de Meccano comienza con Evolution 1 y progresa hasta Evolution 6. Con el Evolution 5 podrás montar todos los modelos de los Evolution 1, 2, 3, 4 y 5. Hasta un total de 75 modelos distintos más todo aquello que pueda inventar tu imaginación.
- NL** Meccano Evolution begint met Set 1 en eindigt met Set 6. Met Evolution 5 kan men in totaal 75 modellen bouwen, inclusief die van Set 1, 2, 3 en 4 en met eigen fantasie nog meer!!
- P** Meccano Evolution começa com Evolution 1 e avança até Evolution 6. Com Evolution 5 podes construir todos os modelos das caixas Evolution 1, 2, 3, 4 e 5. São 75 modelos propostos e tudo o que possas imaginar.
- GR** Η σειρά EVOLUTION της MECCANO αρχίζει με το Σετ 1 και προχωρεί μέχρι το Σετ 6. Με το Σετ 5 της σειράς EVOLUTION μπορείτε να κατασκευάσετε 75 μοντέλα συνολικά, συμπεριλαμβανόμενων και αυτών του Σετ 1, 2, 3 και 4. Επίσης μπορείτε να κατασκευάσετε πολύ περισσότερα χρησιμοποιώντας την φαντασία σας.
- JPN** Meccano Evolution には最も簡単な Evolution 1 から最も高度な Evolution 6 までの 6 種類があります。Evolution 5 では Evolution 1, 2, 3, 4, 5 にある 75 のモデルのほか、アイデア次第で色々なモデルが作れます。

**GB** : Many of the models and component parts are unique and original designs which are the property of MECCANO S.A. They are protected by national legislation as industrial designs, trademarks and/or copyrights throughout many countries. For detailed information, please contact: MECCANO S.A. MECCANO takes no responsibility where instructions have not been followed, where pieces have been put to uses other than those in the instructions, or have been modified for another use.

**F** : De nombreux modèles et pièces sont des créations originales, propriétés de MECCANO S.A. et sont protégés par les législations nationales sur les dessins et modèles, marques et droits d'auteurs. Pour toute information, merci de contacter: MECCANO S.A. MECCANO ne dégage de toutes responsabilités en cas de non-respect des indications de montage, utilisation des pièces pour un autre usage que celui indiqué dans les notices, ou modification des pièces.

**D** : Zahlreiche Modelle und Teile sind Erfindungen und Eigentum der Firma MECCANO S.A. Sie sind durch Inländer-Gesetze über Zeichnungen und Modelle sowie Warenzeichen und/oder Urheberrechte geschützt. Für zusätzliche Auskünfte wenden Sie sich bitte an MECCANO S.A. MECCANO kann keine Haftung übernehmen, wenn die Anweisungen nicht befolgt oder wenn Teile anders als in den Anleitungen vorgesehen eingesetzt oder abgeändert werden.

**I** : Numerosi modelli e pezzi sono creazioni originali, proprietà della MECCANO S.A. e sono protetti dalle legislazioni nazionali sui disegni e modelli, marchi e diritti d'autore. Per qualsiasi informazione, vogliate prendere contatto con: MECCANO S.A. MECCANO non si assume alcuna responsabilità qualora le istruzioni non vengono seguite, le parti componenti vengono impiegate in modo diverso da quanto illustrato o siano state modificate per un diverso uso del montaggio dei modelli MECCANO.

**S** : Många modeller och delar bildar en unik och original framställning vilken är MECCANO S.A:s egendom. Dessa modeller och delar är skyddade genom lagstiftning såsom industriell formgivning, varumärken och/eller upphovsrättigheter i flera länder. För mer detaljerad information, var vänlig och kontakta MECCANO S.A. MECCANO kan ej ta ansvar för något då instruktionerna ej har följts, då delar har använts till annat än vad instruktionerna avsett eller att delarna har blivit modifierade till annan användning.

**SE** : Væde mange modeller og dele er original fremstillinger og ejes af MECCANO S.A. Tegninger, modeller, fabrikationsmærker og ophavsret er lovbeskyttede i flere land. Yderligere oplysninger kan fås hos MECCANO S.A. MECCANO er ikke ansvarlig, hvis dele er brugt anderledes end det foreskrevet, når anvisningerne og forandringerne af delene ikke overholdes.

**DK** : Useat mallit ja osat ovat MECCANO S.A:n omisukselta olevia suunnitelmia. Useat mallit ovat vielä tällä suopuella toimittu muokkauksia, tavaramerkkejä ja kopiointioikeuksia useissa maissa. Tuotemerkki MECCANO on MECCANO S.A:n omisukselta oleva rekisteröity tavaramerkki, jonka käyttö ilman lupaa on kielletty. Lisätietoja varten, otakaa yhteyttä MECCANO S.A. MECCANO vastaa ei ole vastuuta, jos osia on käytetty muuhun kuin ohjeiden suosittelemaan käyttötarkoitukseen tai jos osia on itse muokattu.

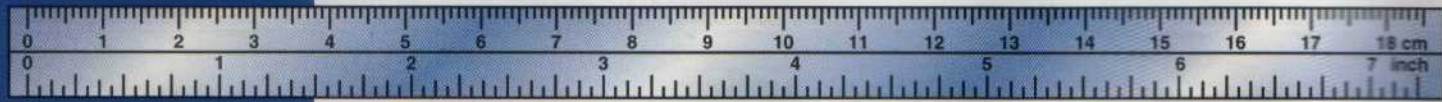
**ES** : Numerosos modelos y piezas son creaciones originales, propiedad de MECCANO S.A. y son protegidos por las legislaciones nacionales en lo que concierne a los dibujos y modelos, marcas y derechos de autor. Para cualquier información, contacte por escrito con: MECCANO S.A. MECCANO no se responsabiliza en aquellos casos en que no se hayan seguido las instrucciones, las piezas se hayan usado con distinto fin al indicado en las instrucciones, o bien se hayan modificado para otros usos.

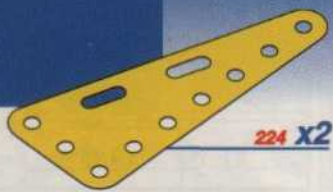
**NL** : Veel modellen en onderdelen zijn een uniek en origineel ontwerp, hetgeen eigendom van MECCANO S.A. is. Deze modellen genieten bescherming als industrieel ontwerp, handelsmerk en/of copyright in diverse landen. Voor algemene informatie, s.v.p. contact opnemen met MECCANO S.A. MECCANO is niet verantwoordelijk voor het niet opvolgen van de instructies, voor verkeerd gebruik van de onderdelen of het gebruiken van onderdelen voor andere doeleinden.

**P** : Numerosos modelos e peças são criações originais, propriedades de MECCANO S.A. e são protegidos pelas legislações nacionais segundo os desenhos, os modelos, as marcas e/ou os direitos autorais. Para qualquer informação, contacte MECCANO S.A. MECCANO não assumirá nenhuma responsabilidade sempre que as instruções não tenham sido seguidas, as peças tenham sido utilizadas noutros fins que não os contidos nas próprias instruções, ou tenham sido modificadas para outros utilizações.

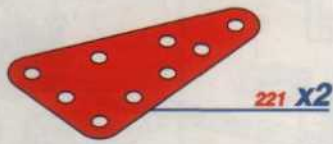
**GR** : Πολλά μοντέλα και κομμάτια είναι μοναδικές και πρωτότυπες δημιουργίες της MECCANO S.A. και προστατεύονται από τις εθνικές νομοθεσίες ως σχέδια, ως μοντέλα, ως εμπορικά σήματα και ως δικαιώματα πνευματικής ιδιοκτησίας. Για περισσότερες πληροφορίες επικοινωνήστε με τη MECCANO S.A. Η MECCANO δεν είναι υπεύθυνη για μη συμμόρφωση με τις οδηγίες, για χρήση των κομματιών με διαφορετικό σκοπό από αυτόν που περιγράφεται στις οδηγίες ή για τροποποιήσεις των κομματιών.

**JPN** : モデルならびに部品は、その多くがユニークな発明であり、MECCANO S.A.の商標および、または特許権に保護された権利に基づいて保護されています。詳細については、MECCANO社 (MECCANO S.A.) までお問い合わせください。MECCANO社は、指示に従わずに部品を使用した場合や、説明書にない用途に部品を用いた場合、または部品を改造した場合、MECCANOはその責任を一切負いません。

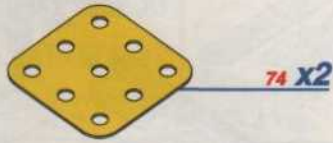




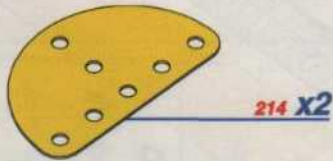
224 x2



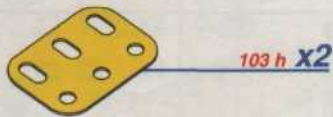
221 x2



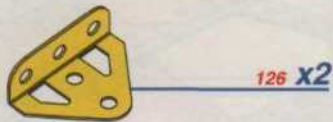
74 x2



214 x2



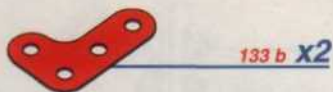
103 h x2



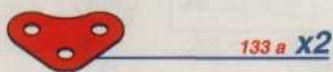
126 x2



126 a x2



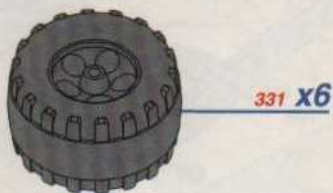
133 b x2



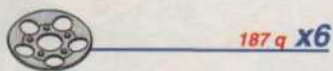
133 a x2



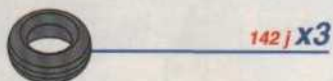
201 x2



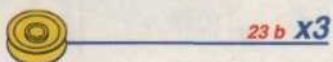
331 x6



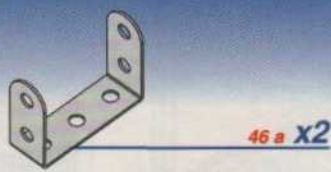
187 q x6



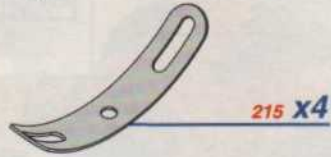
142 j x3



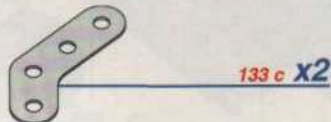
23 b x3



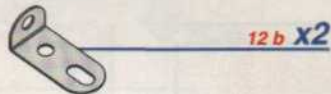
46 a x2



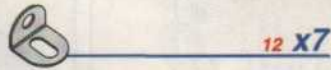
215 x4



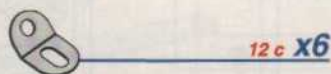
133 c x2



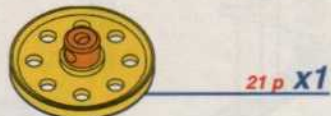
12 b x2



12 x7



12 c x6



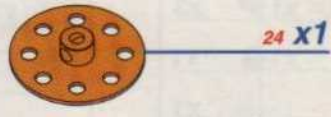
21 p x1



27 a x1



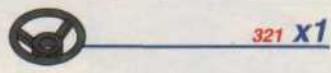
28 x1



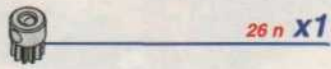
24 x1



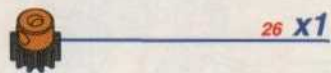
22 cp x1



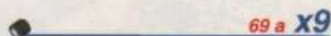
321 x1



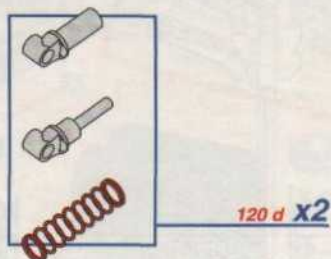
26 n x1



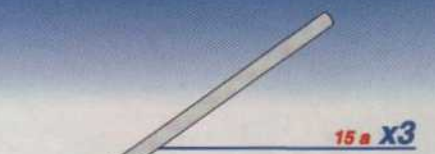
26 x1



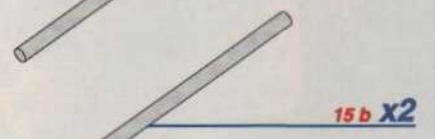
69 a x9



120 d x2



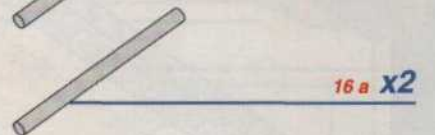
15 a x3



15 b x2



16 x1



16 a x2



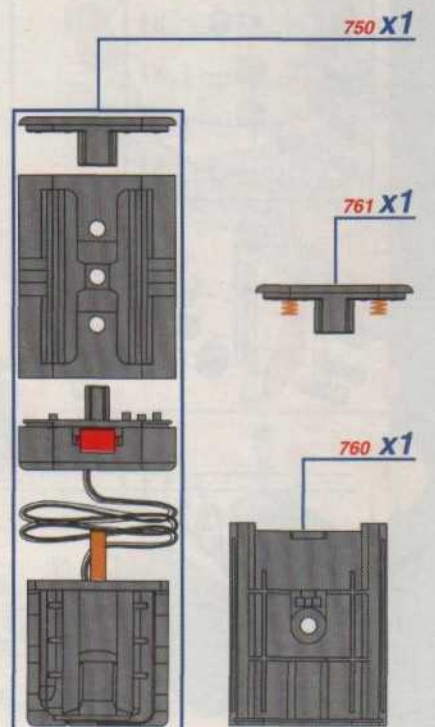
36 c x1



36 d x1



34 x1



750 x1

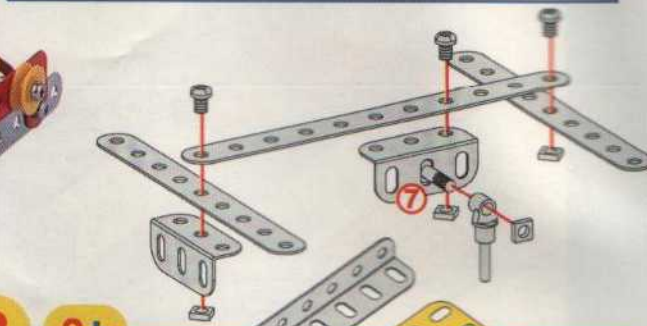
761 x1

760 x1



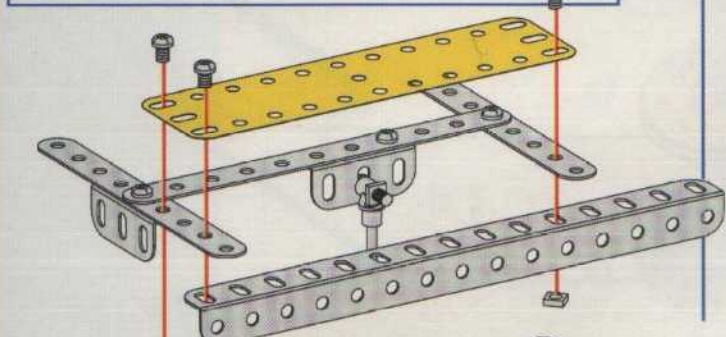
**1**

- x1
- x2
- x2
- x1
- x1
- x4
- 7 | 14.7 mm | x2
- 5.8 mm | x3



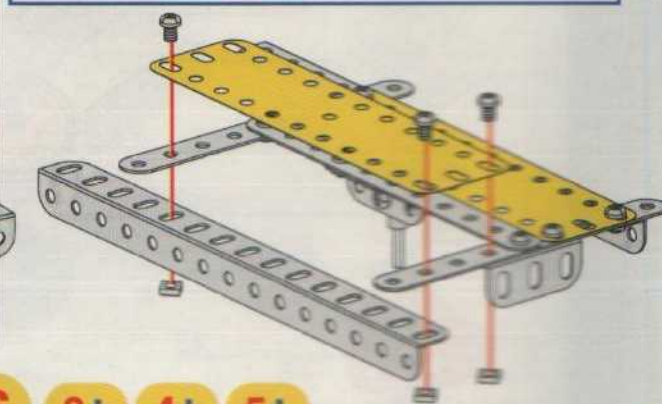
**2** **1+**

- x1
- x1
- 5.8 mm | x3
- x3



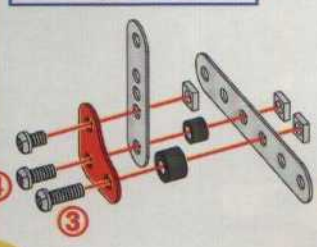
**3** **2+**

- x1
- x1
- 5.8 mm | x3
- x3



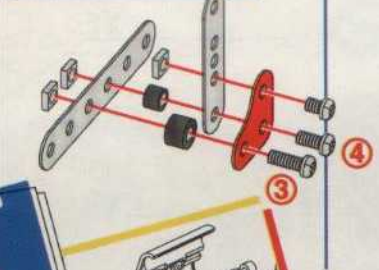
**4**

- x1
- x1
- x1
- x3
- x1
- x1
- 3 | 12 mm | x1
- 4 | 9.5 mm | x1
- 5.8 mm | x1



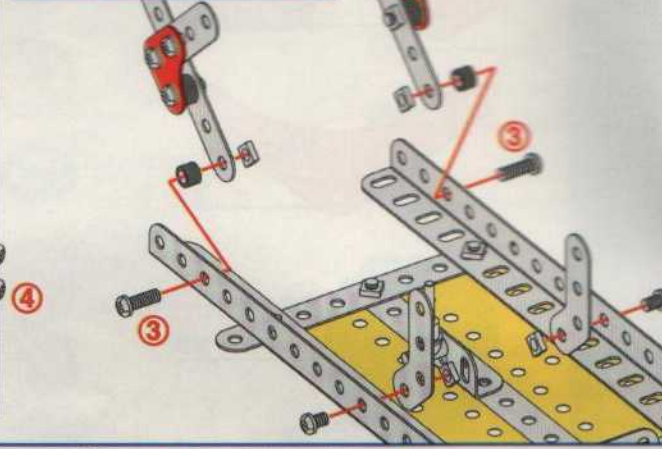
**5**

- x1
- x1
- x1
- x3
- x1
- x1
- 3 | 12 mm | x1
- 4 | 9.5 mm | x1
- 5.8 mm | x1



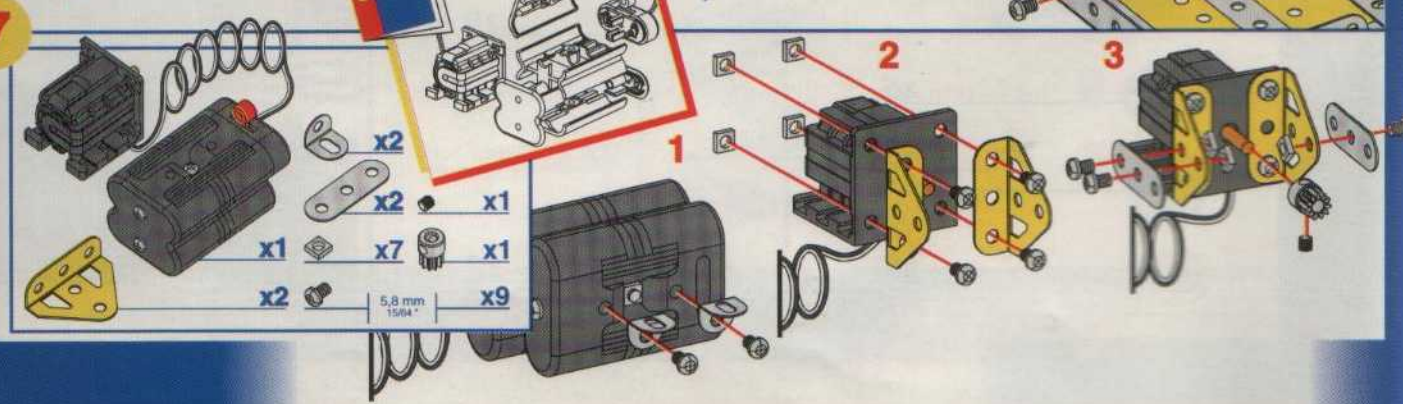
**6** **3+** **4+** **5+**

- x4
- x2
- 3 | 12 mm | x2
- x2
- 5.8 mm | x2



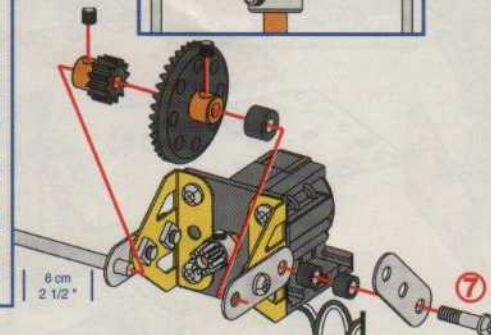
**7**

- x2
- x1
- x1
- x1
- x7
- x1
- x2
- 5.8 mm | x9



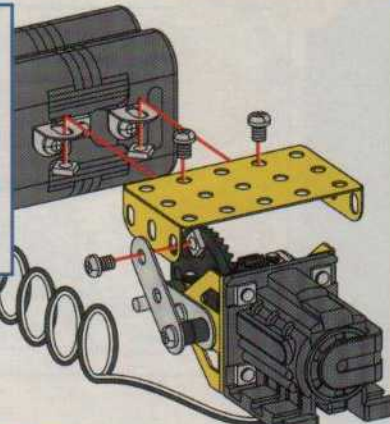
8 7+

- 6 cm 2 1/2" x1
- x1
- x1
- x1
- x2
- x1
- x1
- x1
- x2
- 7 14,7 mm 37/64" x1



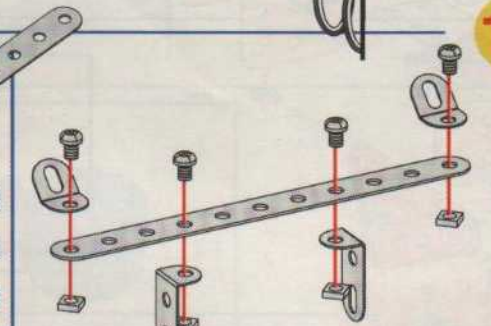
9 8+

- x1
- x3
- 5,8 mm 15/64" x3



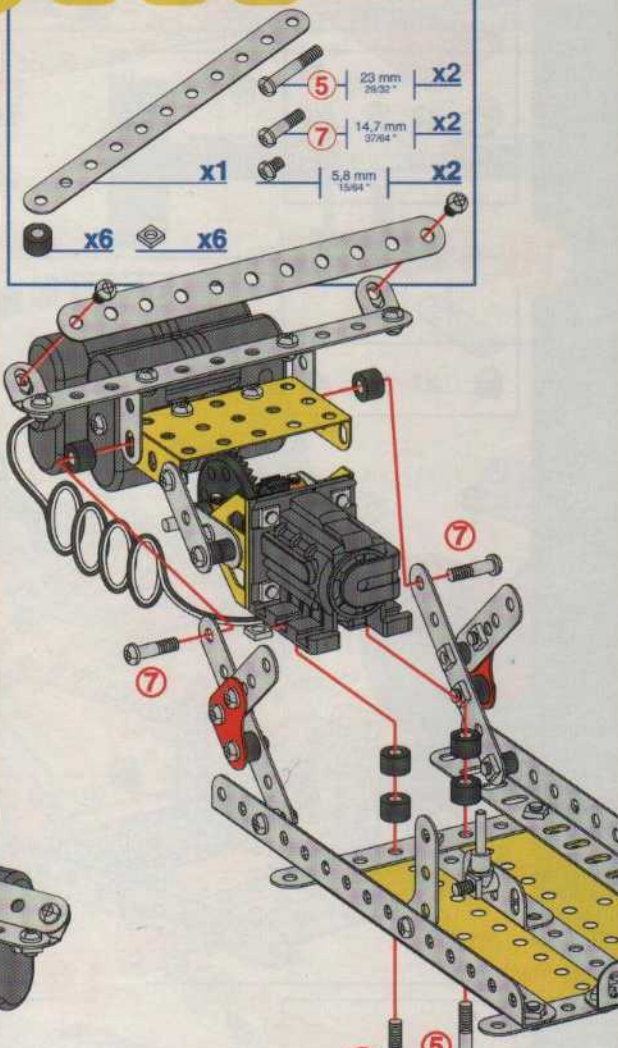
10

- x1
- x2
- x2
- x4
- 5,8 mm 15/64" x4



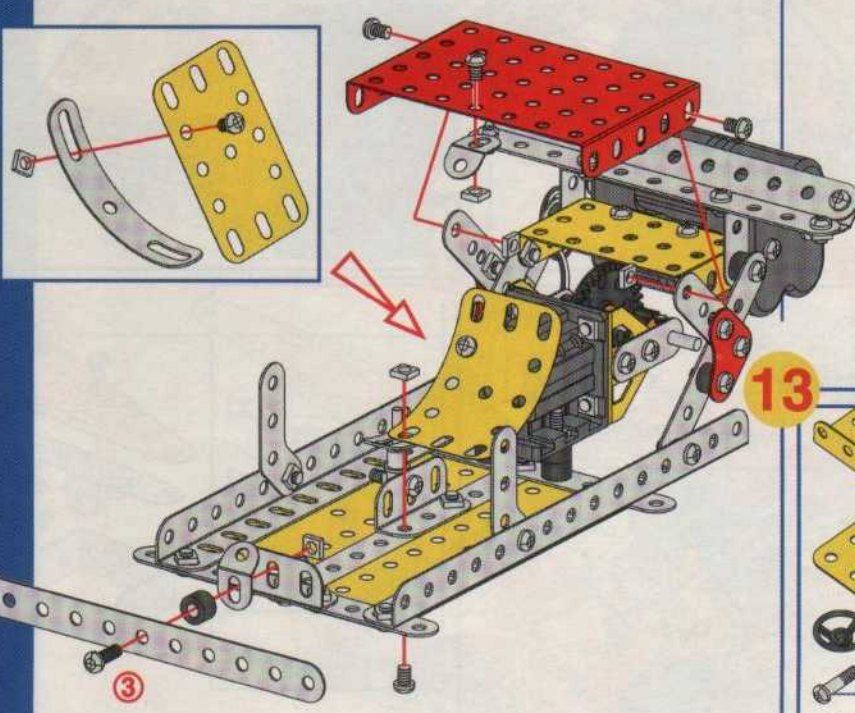
11 6+ 9+ 10+

- x1
- 5 23 mm 29/32" x2
- 7 14,7 mm 37/64" x2
- 5,8 mm 15/64" x2
- x6
- x6



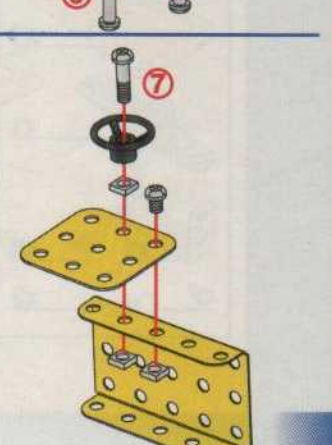
12 11+

- x1
- x1
- x1
- x1
- x2
- 3 12 mm 1/2" x1
- x2
- x6
- 5,8 mm 15/64" x5
- x1



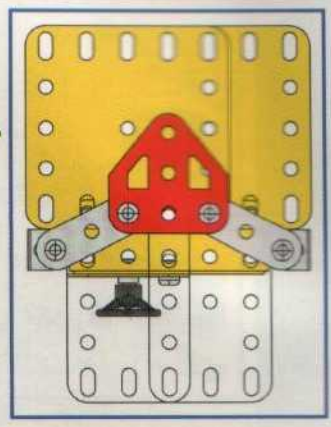
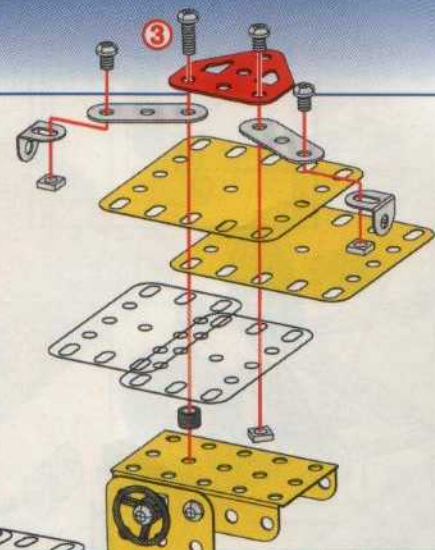
13

- x1
- x1
- x1
- x3
- 7 14,7 mm 37/64" x1
- 5,8 mm 15/64" x1



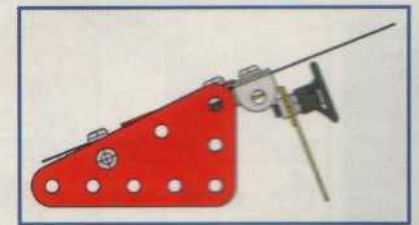
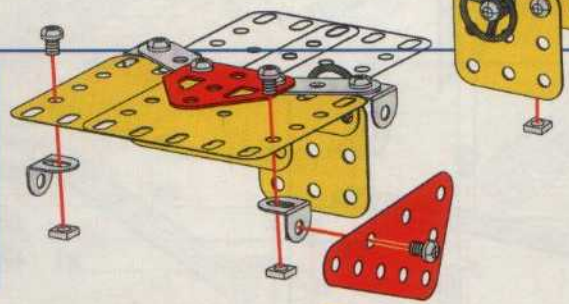
**14 13+**

	x2		x2
	x1		x2
	x2		x1
	x2		x4
	x1		x3



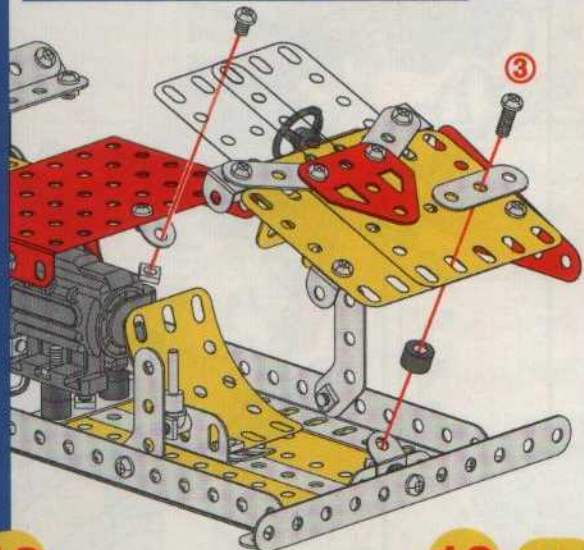
**15 14+**

	x1
	x2
	x3
	x3



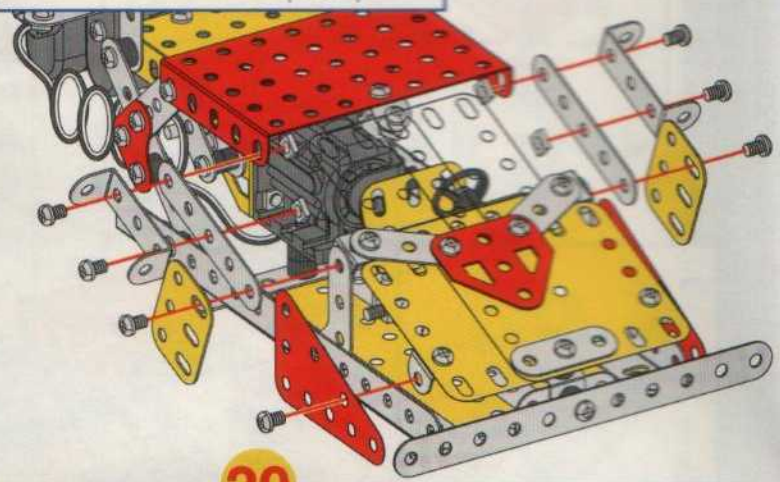
**16 12+ 15+**

	x1		x1
	x1		x1
	x2		



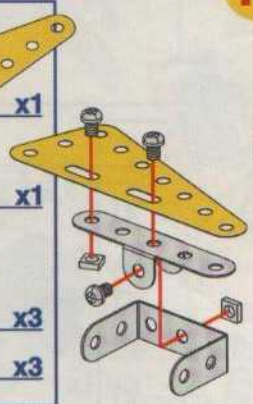
**17 16+**

	x2		x2
	x1		x2
	x7		x7



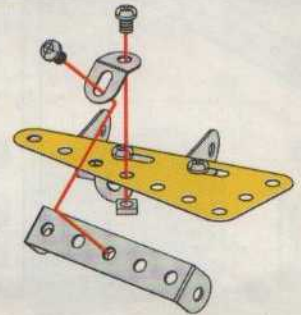
**18**

	x1
	x1
	x1
	x3
	x3



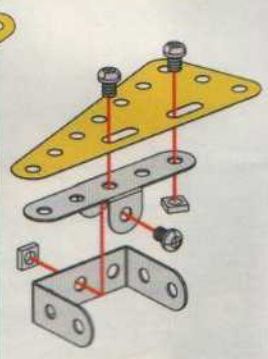
**19 18+**

	x1		x1
	x2		x2

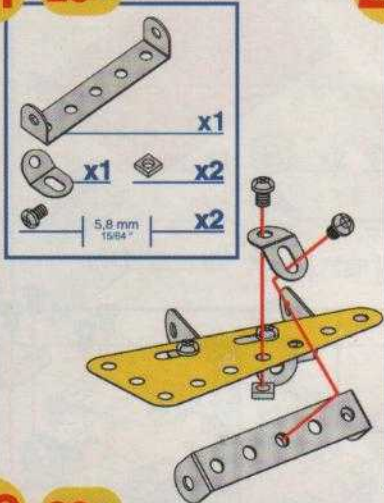


**20**

	x1
	x1
	x1
	x3
	x3

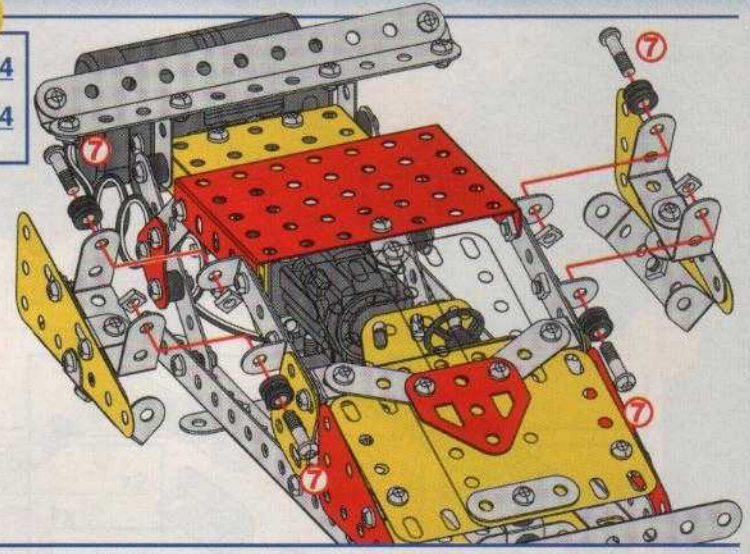


**21 20+**



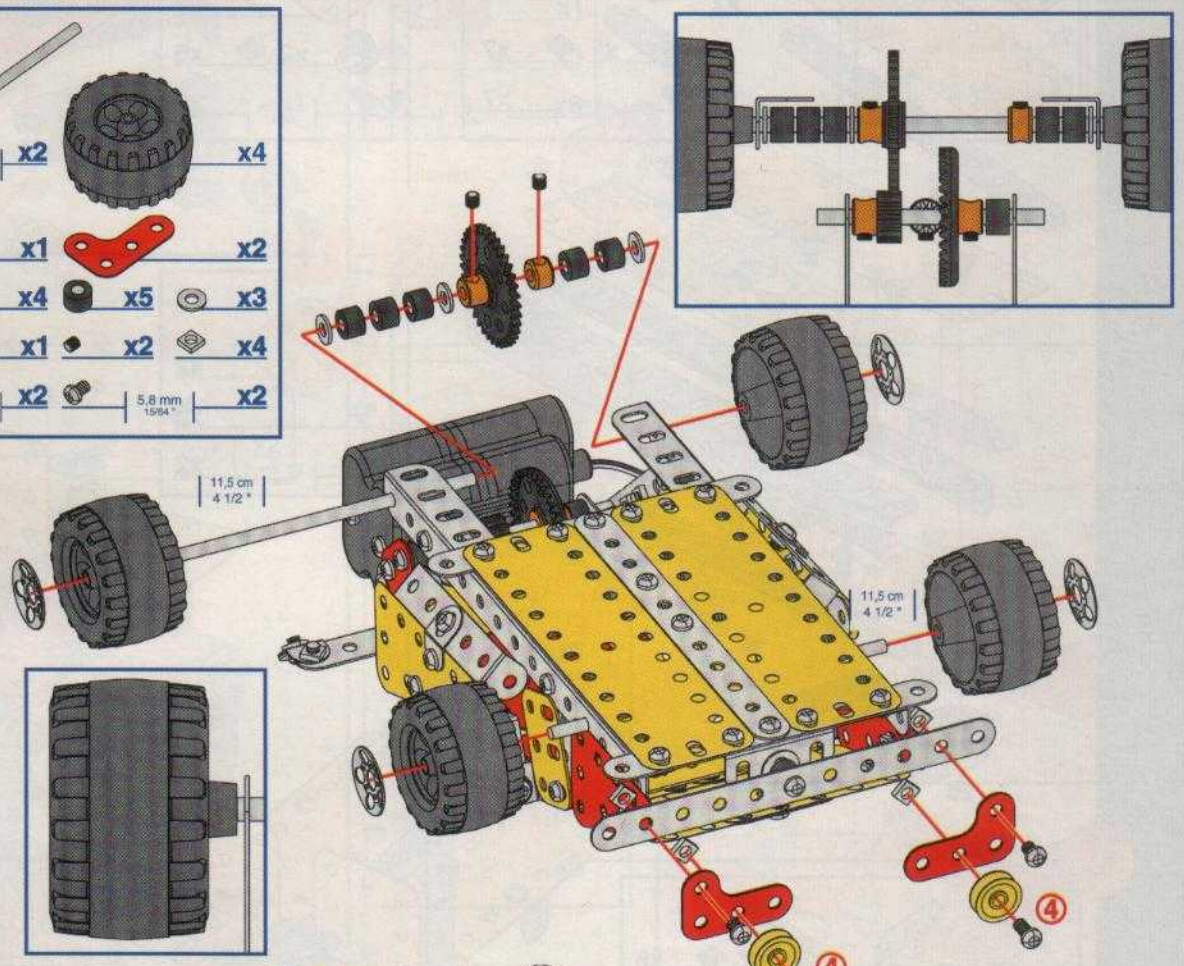
**22 19+ 21+**

- x4 [grey bush]
- x4 [grey bush]
- x4 [grey pin 7]
- 14.7 mm (37/64 inch) x4

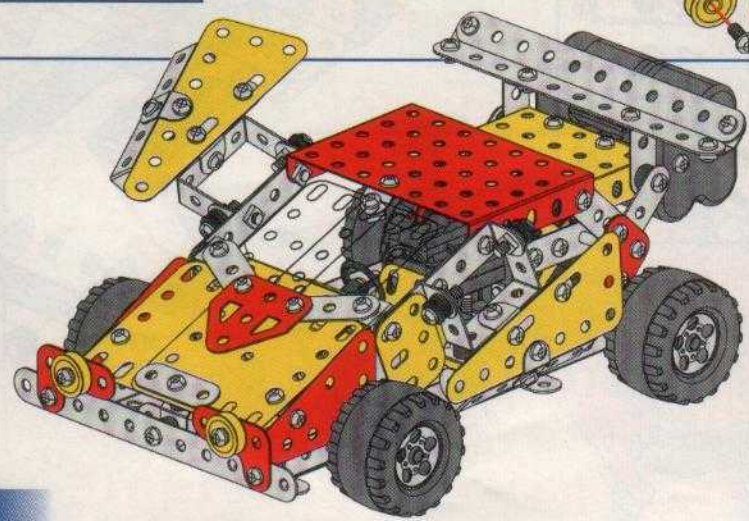


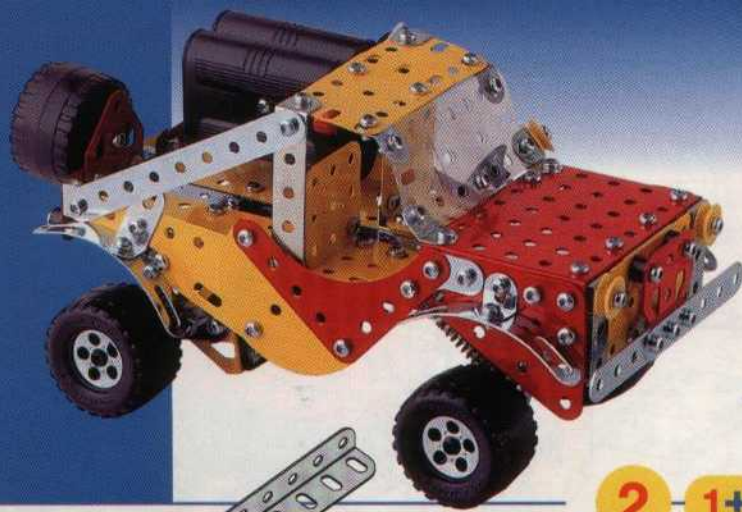
**23 22+**

- 2 grey axles (11.5 cm / 4 1/2 inch) (x2)
- 4 grey wheels (x4)
- 1 grey gear (x1)
- 2 red Technic plates (x2)
- 4 grey wheels (x4)
- 5 grey wheels (x5)
- 3 grey wheels (x3)
- 2 grey wheels (x2)
- 1 grey wheel (x1)
- 2 grey wheels (x2)
- 4 grey wheels (x4)
- 2 grey pins (4) (9.5 mm / 3/8 inch) (x2)
- 2 grey pins (5.8 mm / 15/64 inch) (x2)

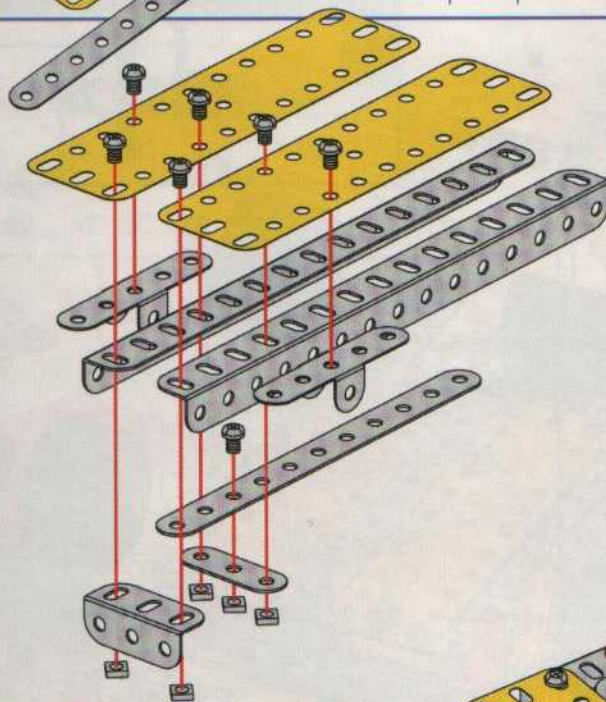
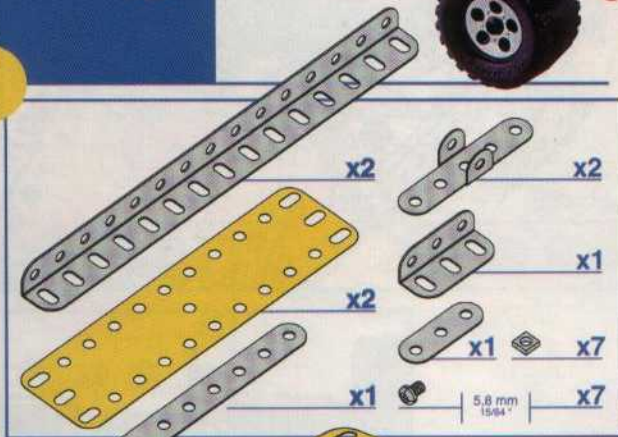


**24**

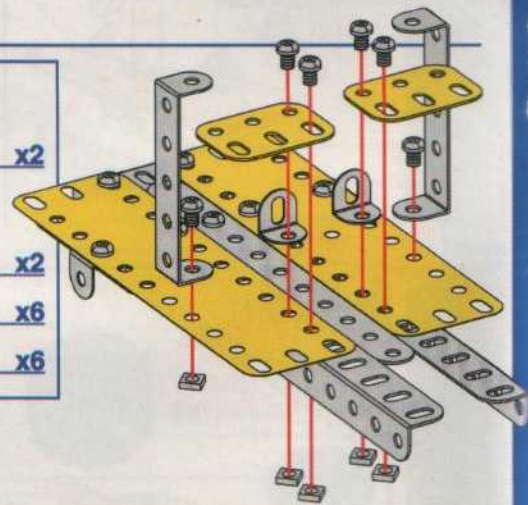
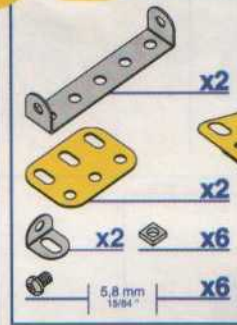




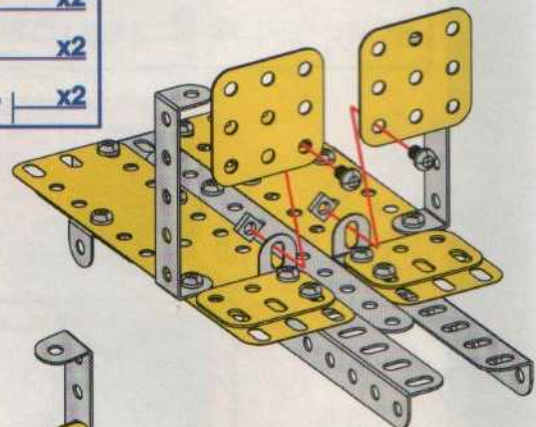
**1**



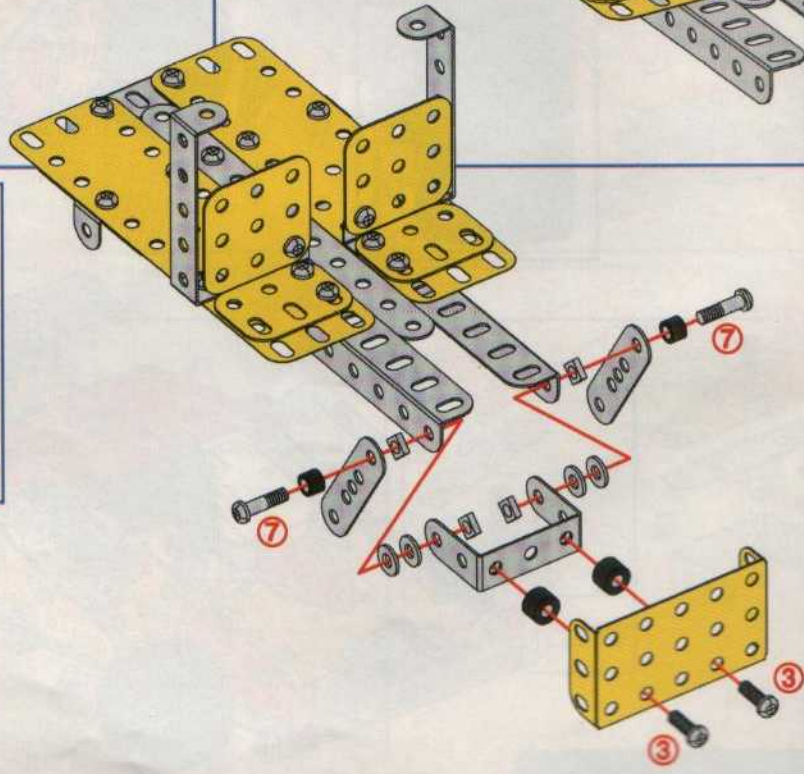
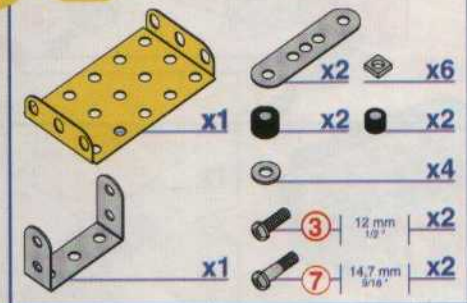
**2 1+**



**3 2+**



**4 3+**



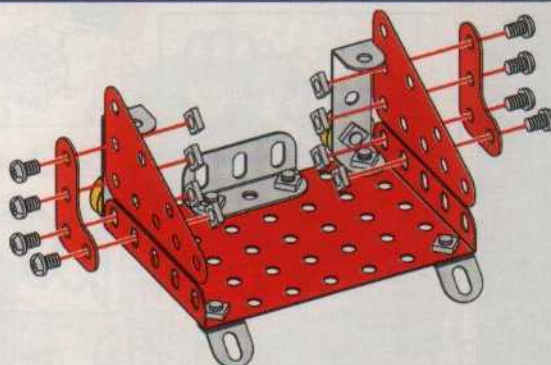


5

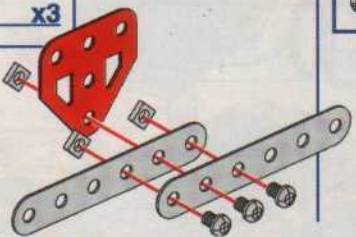


6

5+



7



8



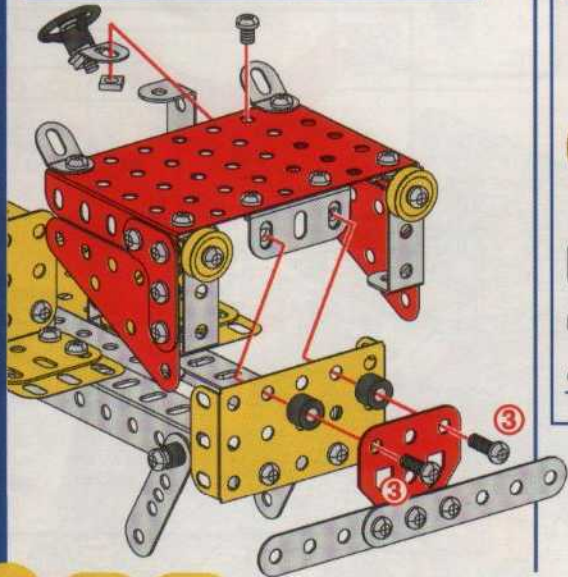
9

4+

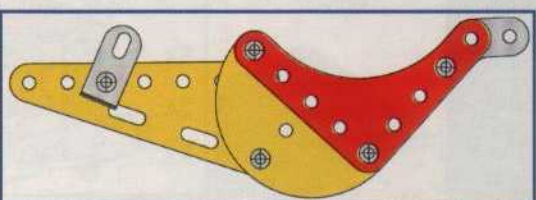
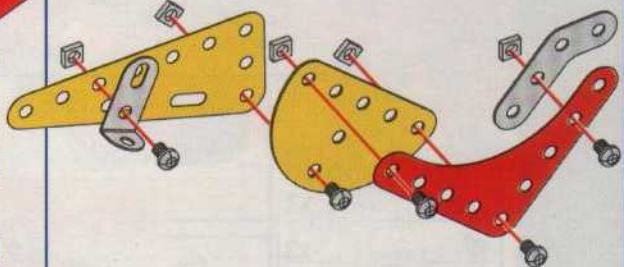
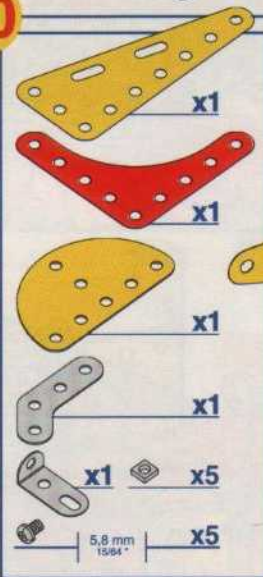
6+

7+

8+



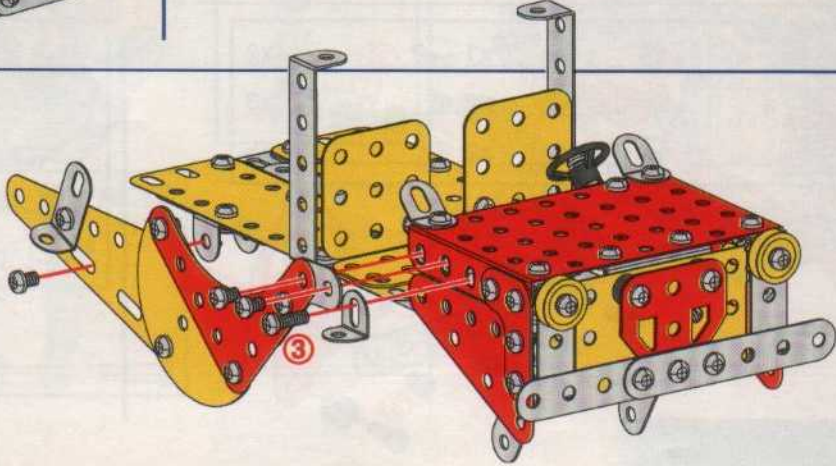
10



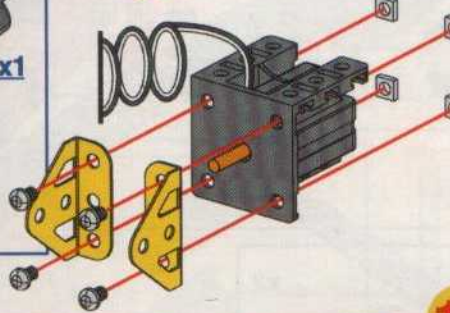
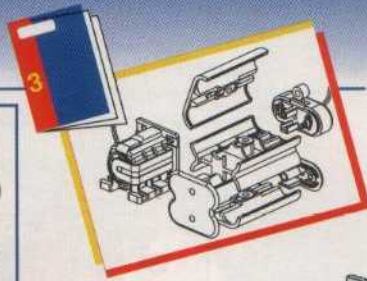
11

9+

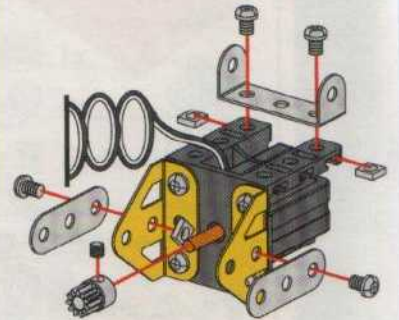
10+



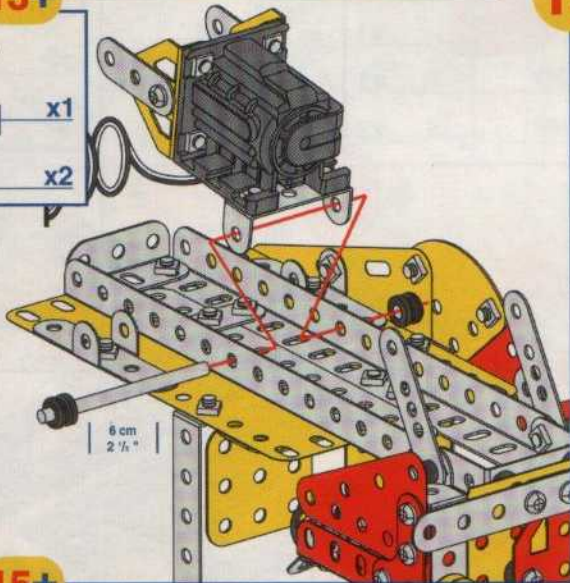
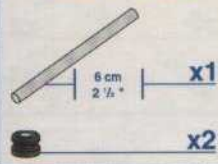
12



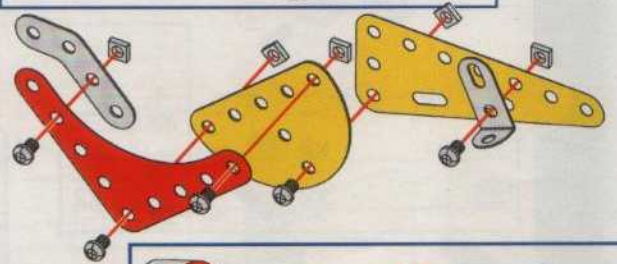
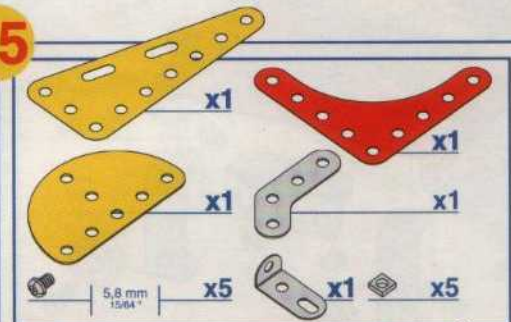
13 12+



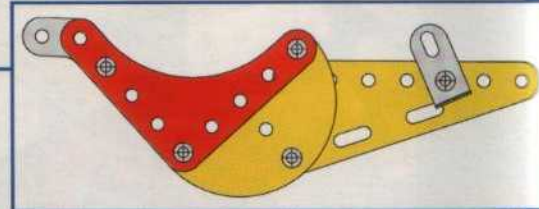
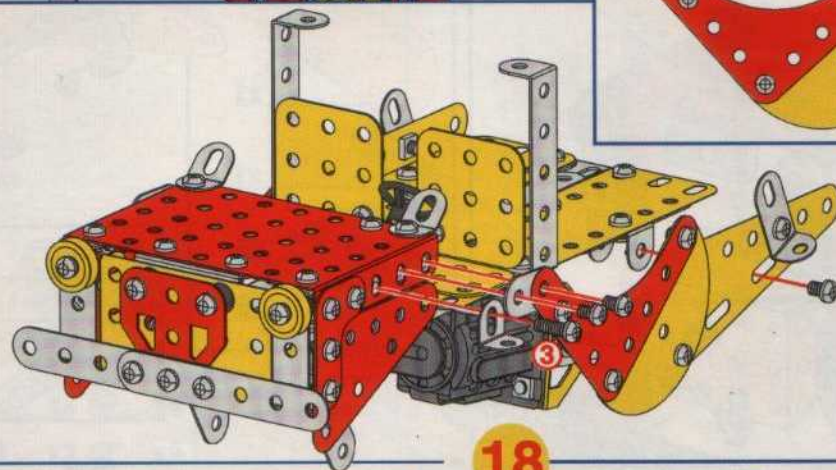
14 11+ 13+



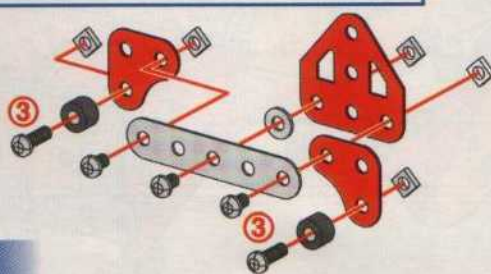
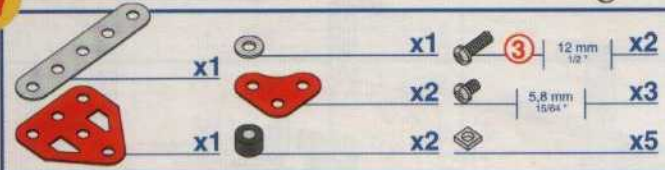
15



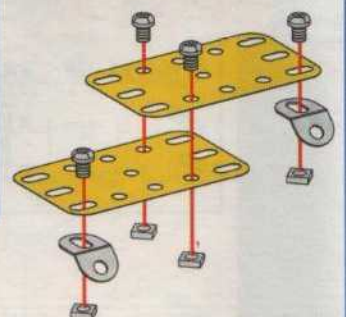
16 14+ 15+



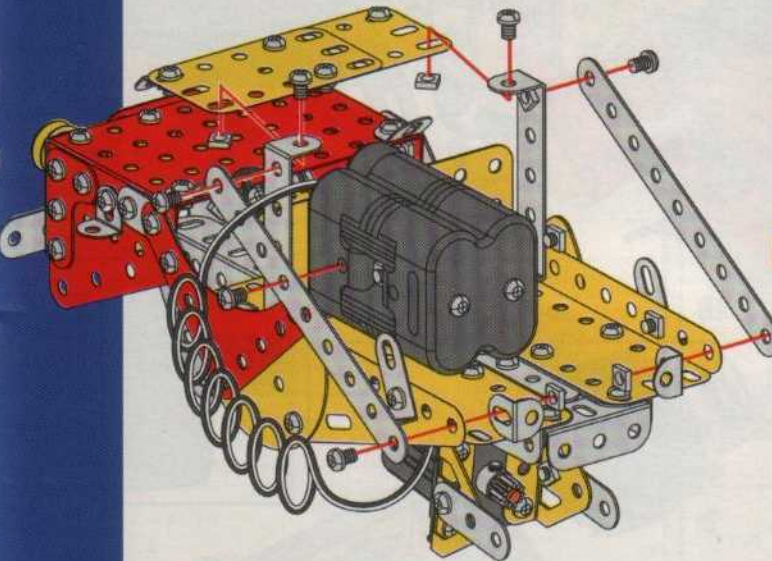
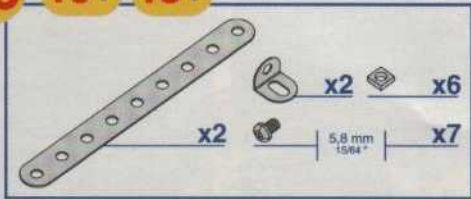
17



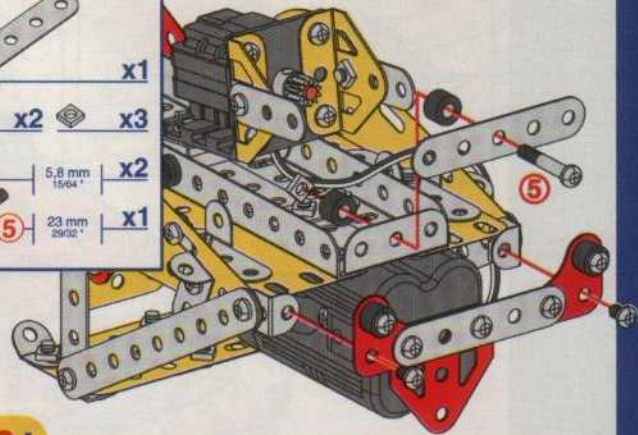
18



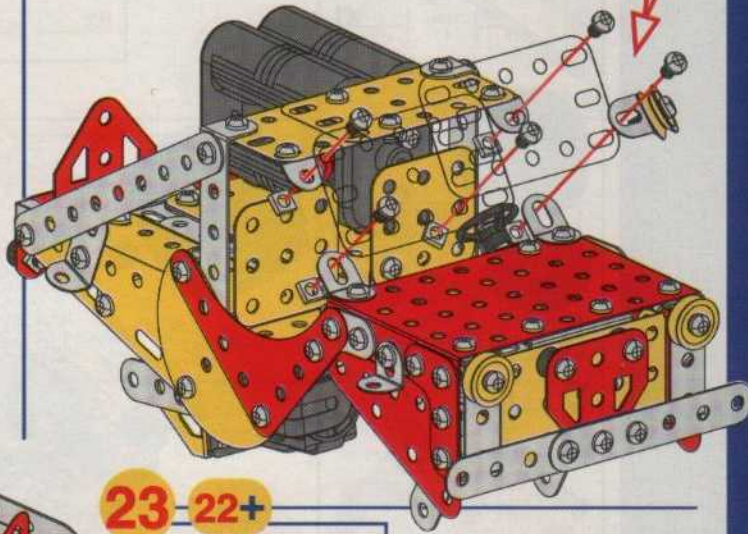
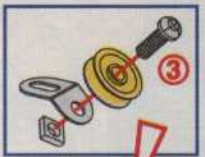
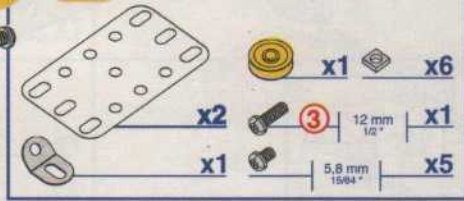
19 16+ 18+



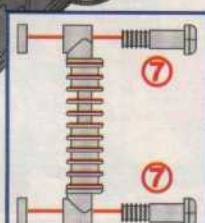
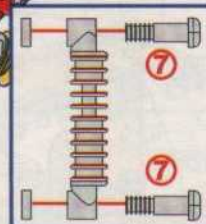
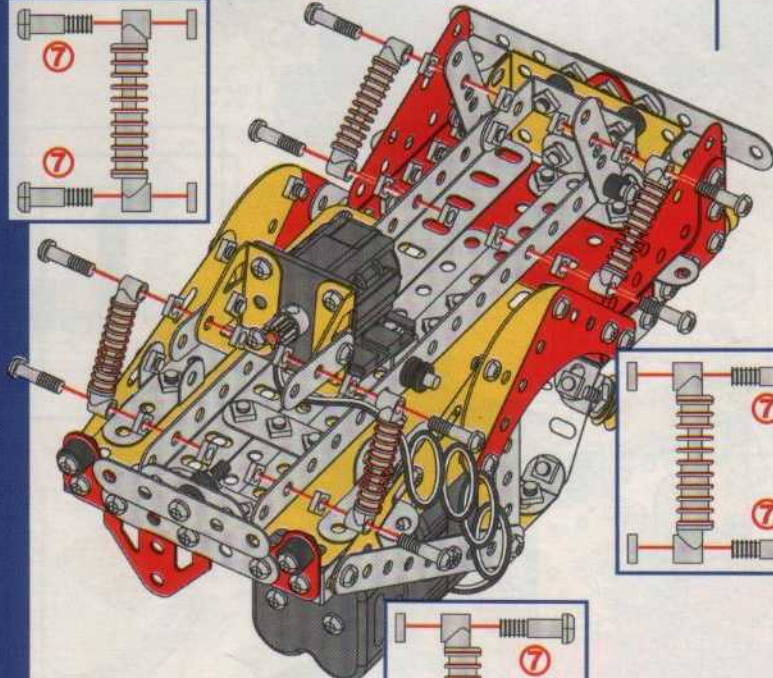
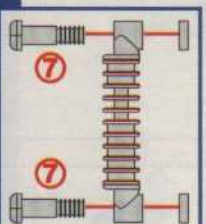
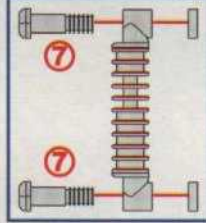
20 17+ 19+



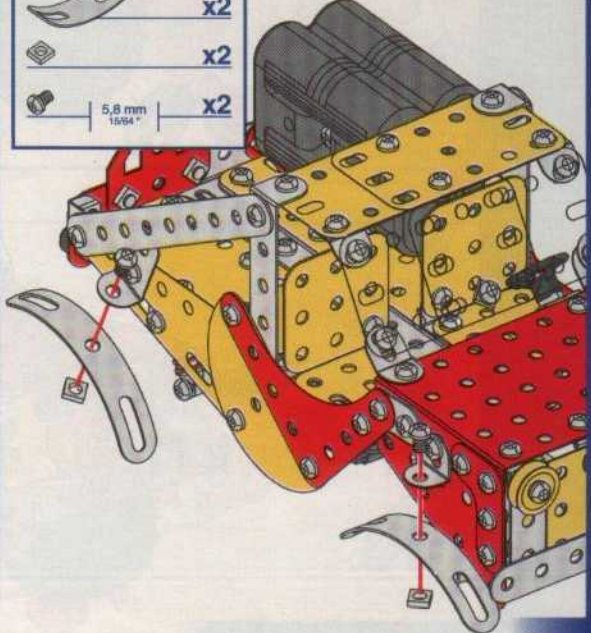
21 20+



22 21+

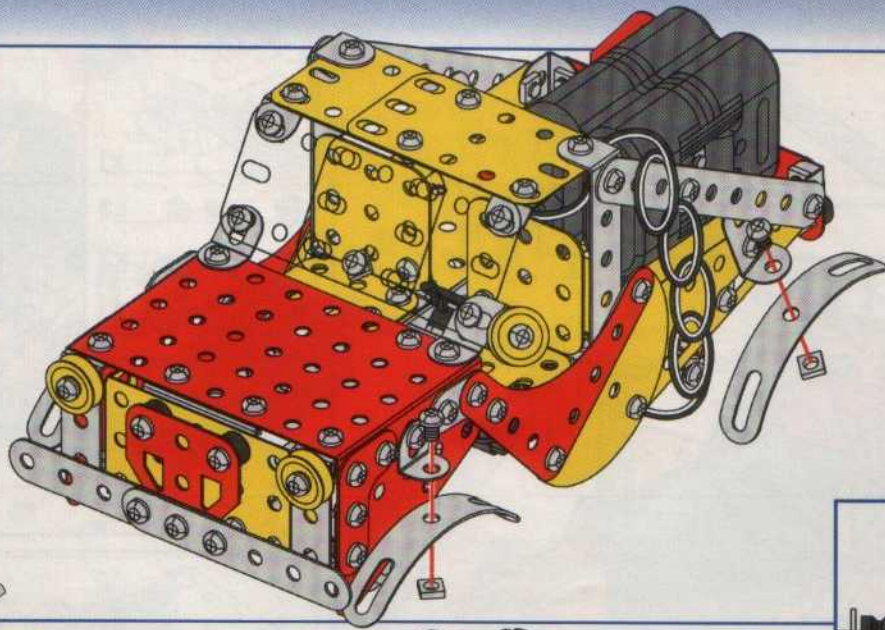


23 22+


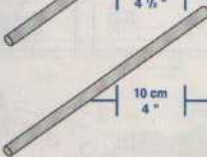











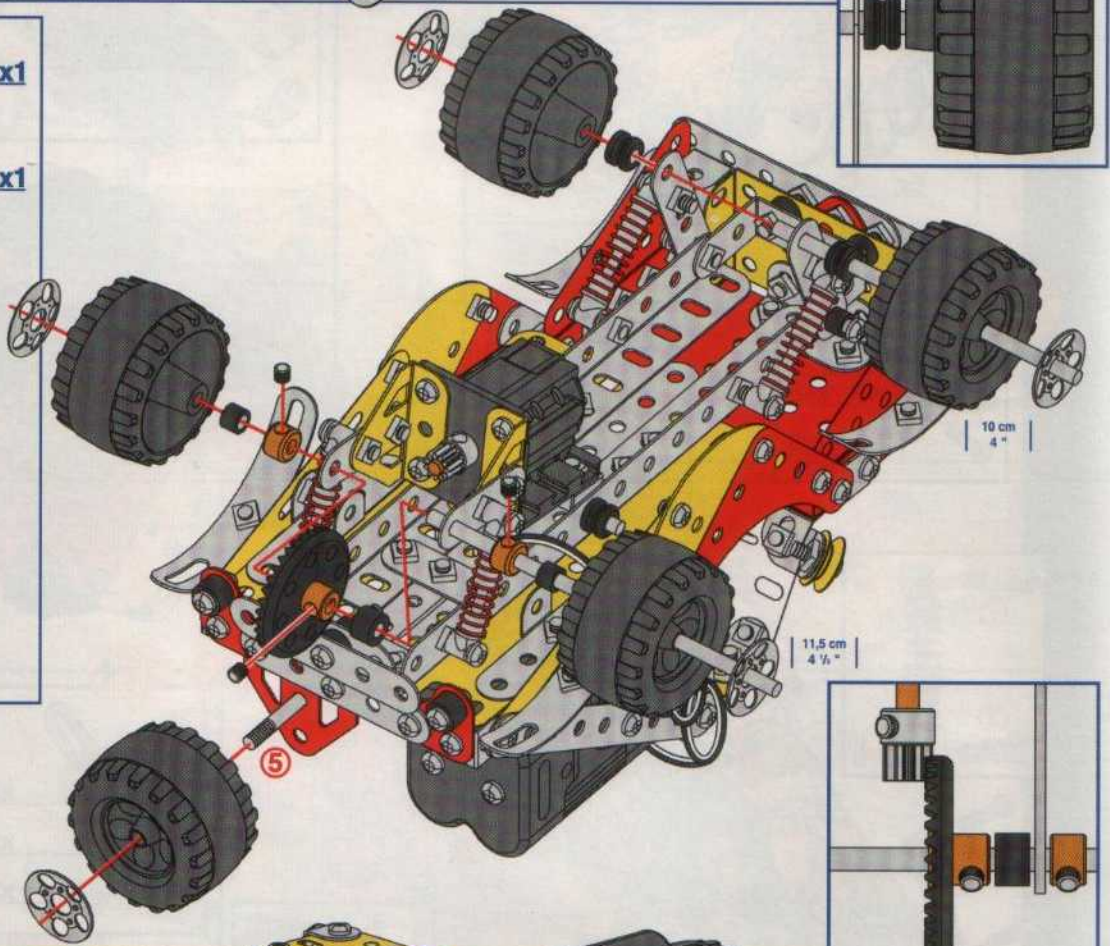
**24 23+**

-  x2
-  x2
-  5,8 mm  
1/8" x2

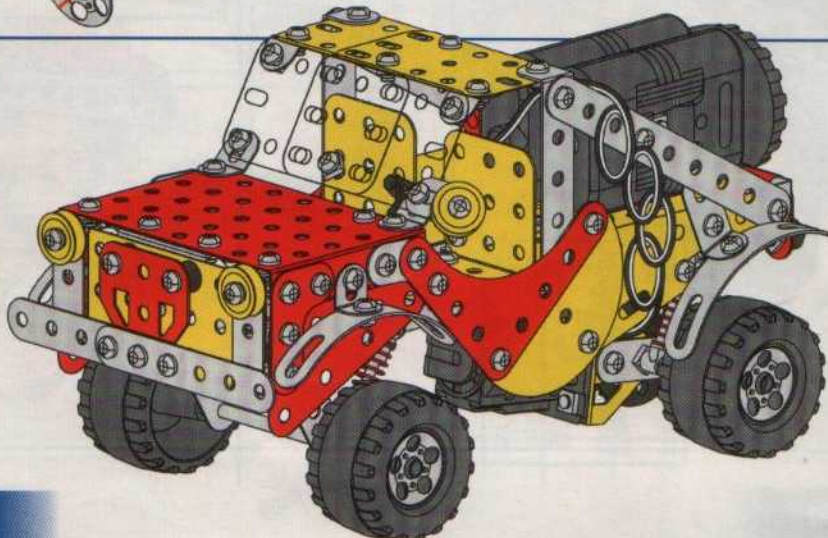


**25 24+**

-  11,5 cm  
4 1/2" x1
-  10 cm  
4" x1
-  x5
-  x1
-  x5
-  x2
-  x1
-  x2
-  x2
-  x3
-  23 mm  
29/32" x1

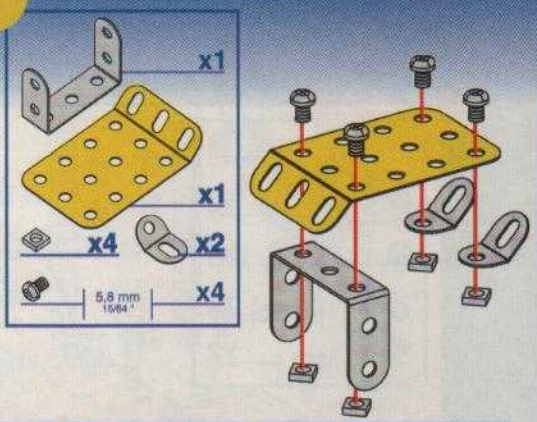


**26**

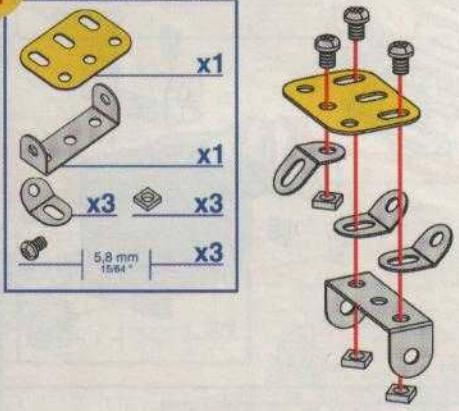




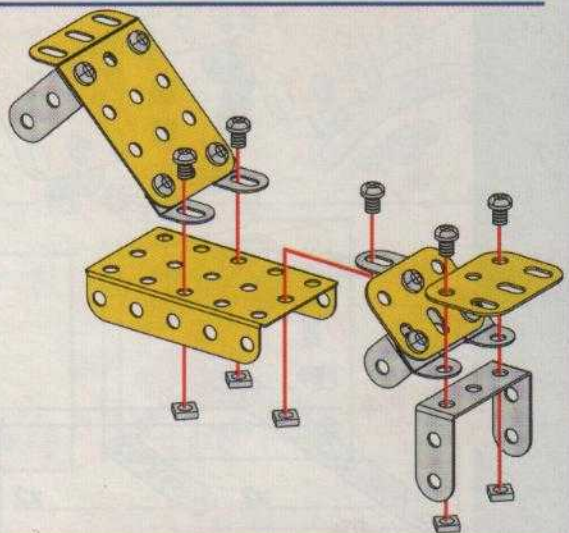
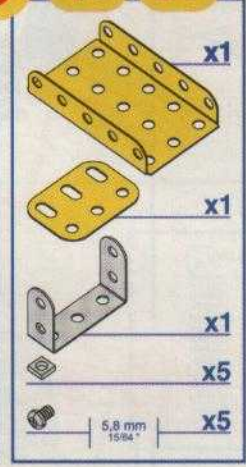
1



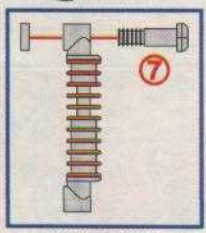
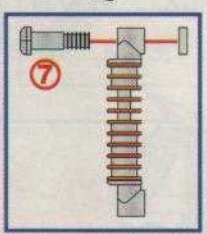
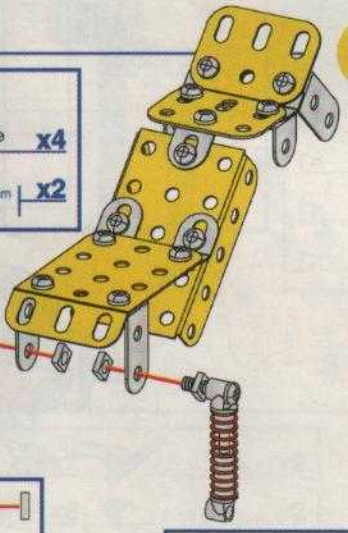
2



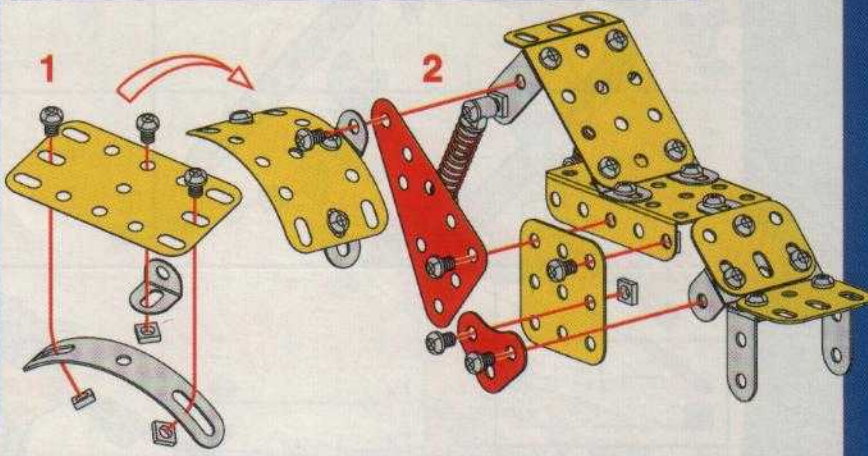
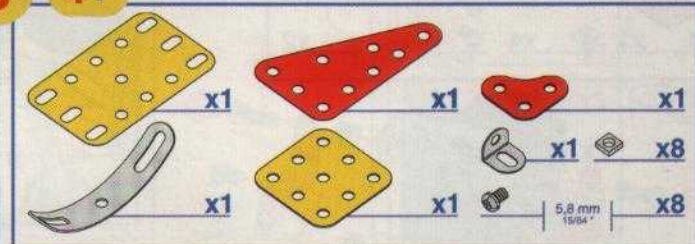
3 1+ 2+



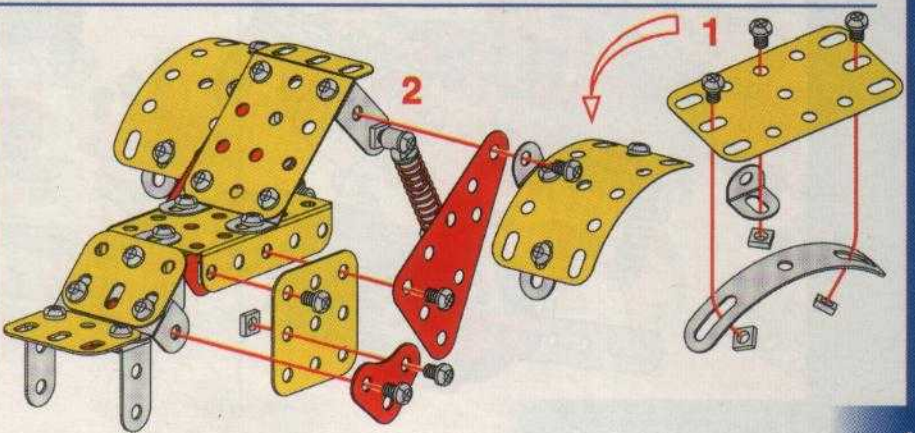
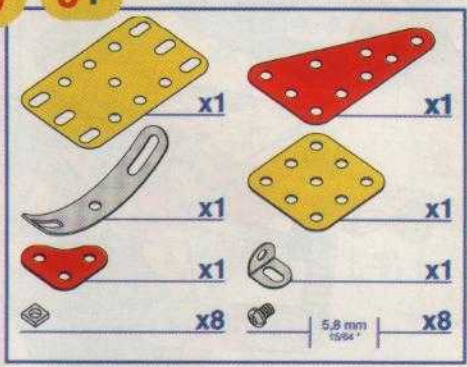
4 3+



5 4+

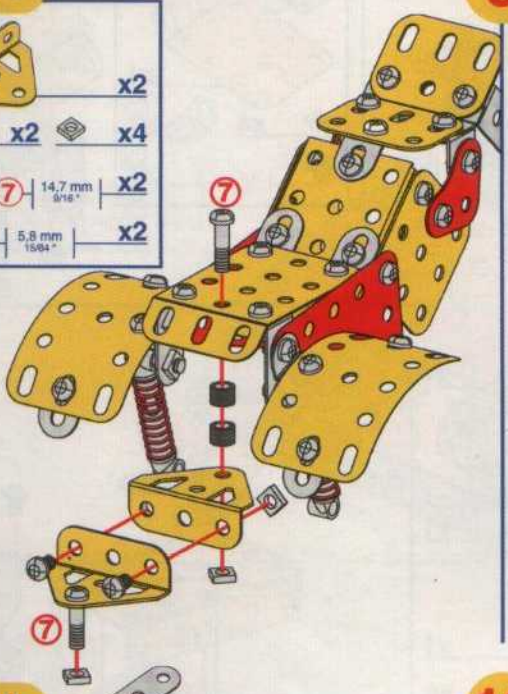


6 5+



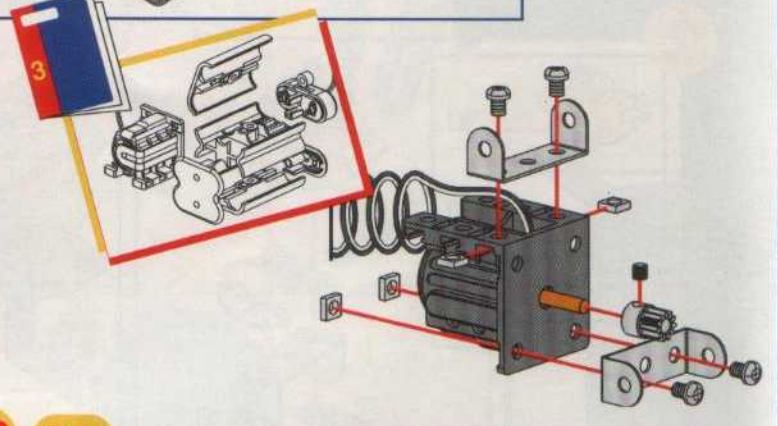
**7 6+**

-  x2
-  x2  x4
-  14.7 mm  $\frac{9}{16}$ " x2
-  5.8 mm  $\frac{15}{64}$ " x2



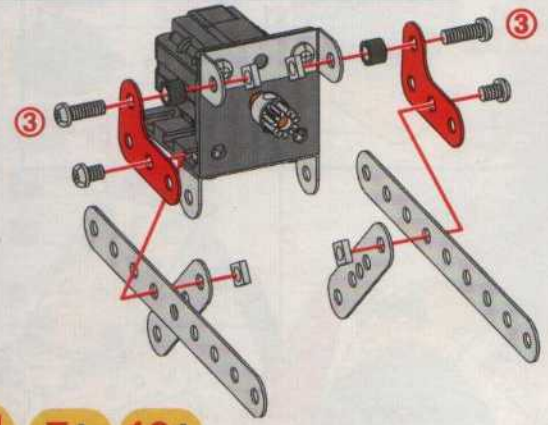
**8**

-  x1
-  x2  x4
-  x1  x1
-  5.8 mm  $\frac{15}{64}$ " x4

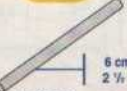



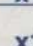


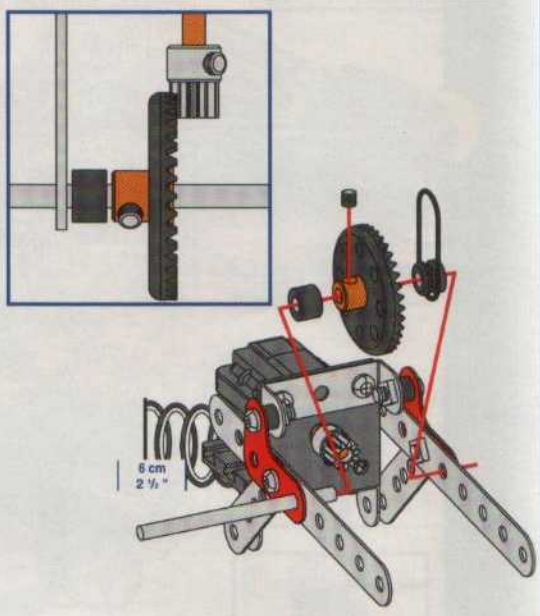
**9 8+**

-  x2  x2
-  x2  12 mm  $\frac{1}{2}$ " x2
-  x2  5.8 mm  $\frac{15}{64}$ " x2




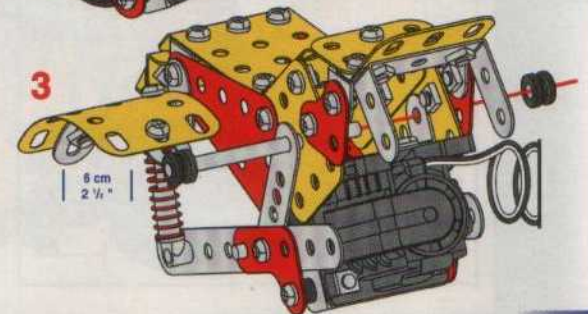
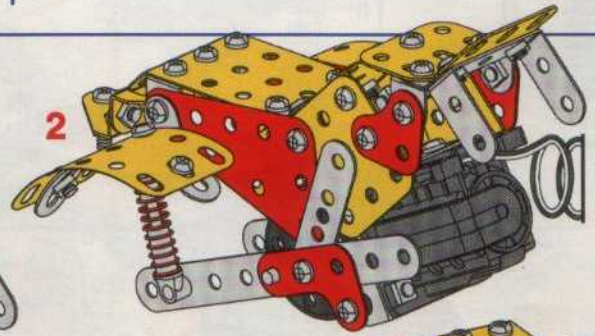
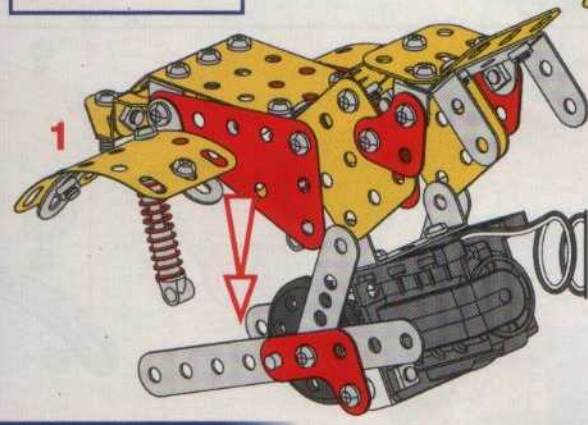
**10 9+**

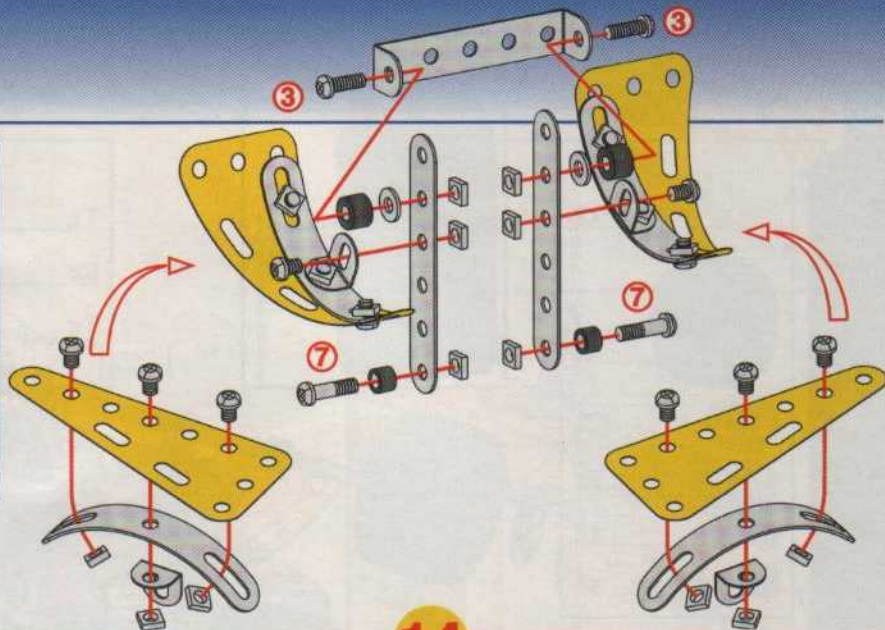
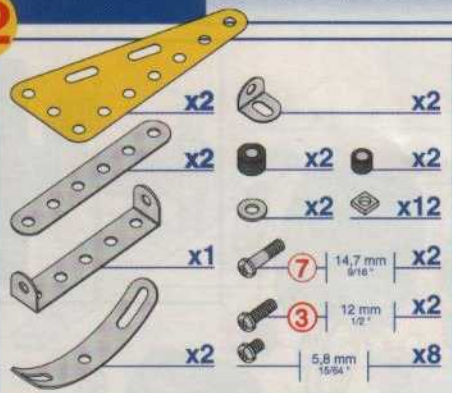
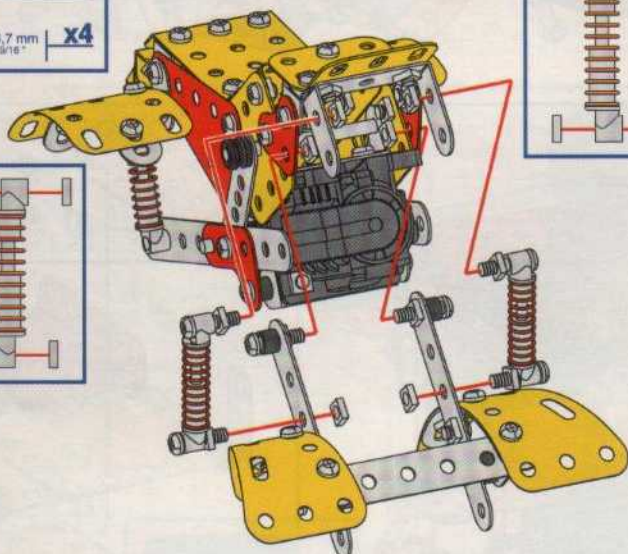
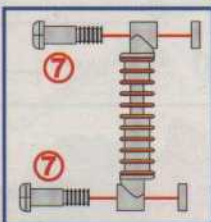
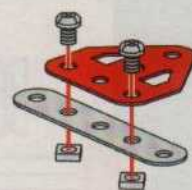
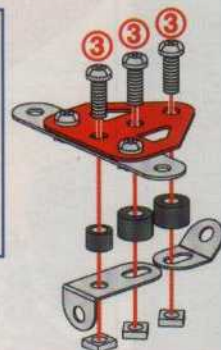
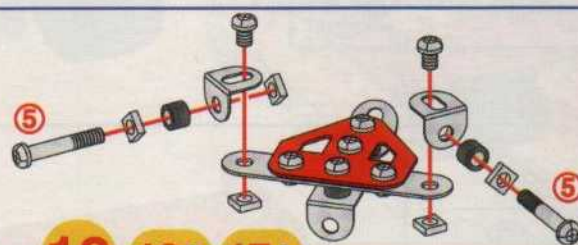
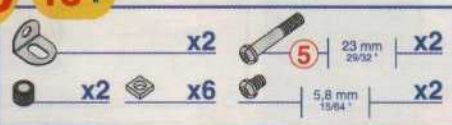
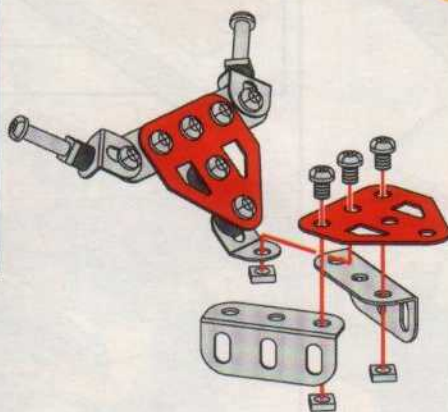
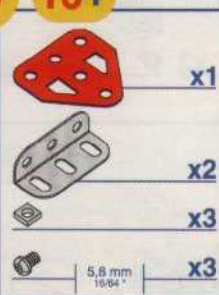
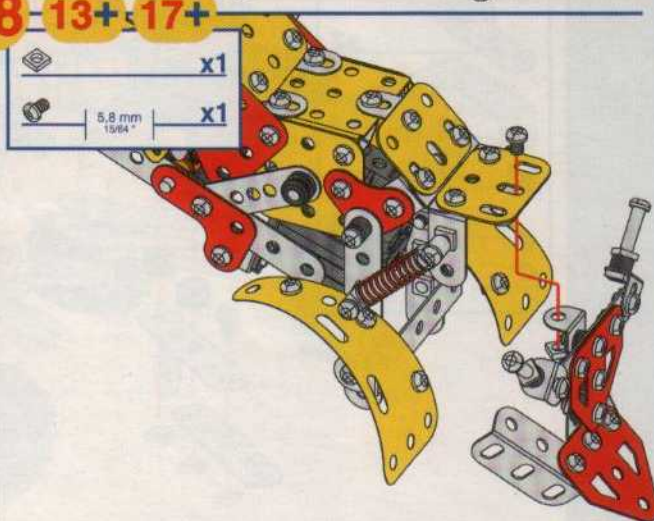
-  6 cm  $2\frac{1}{2}$ " x1
-  x1
-  x1
-  x1
-  x1  x1






**11 7+ 10+**

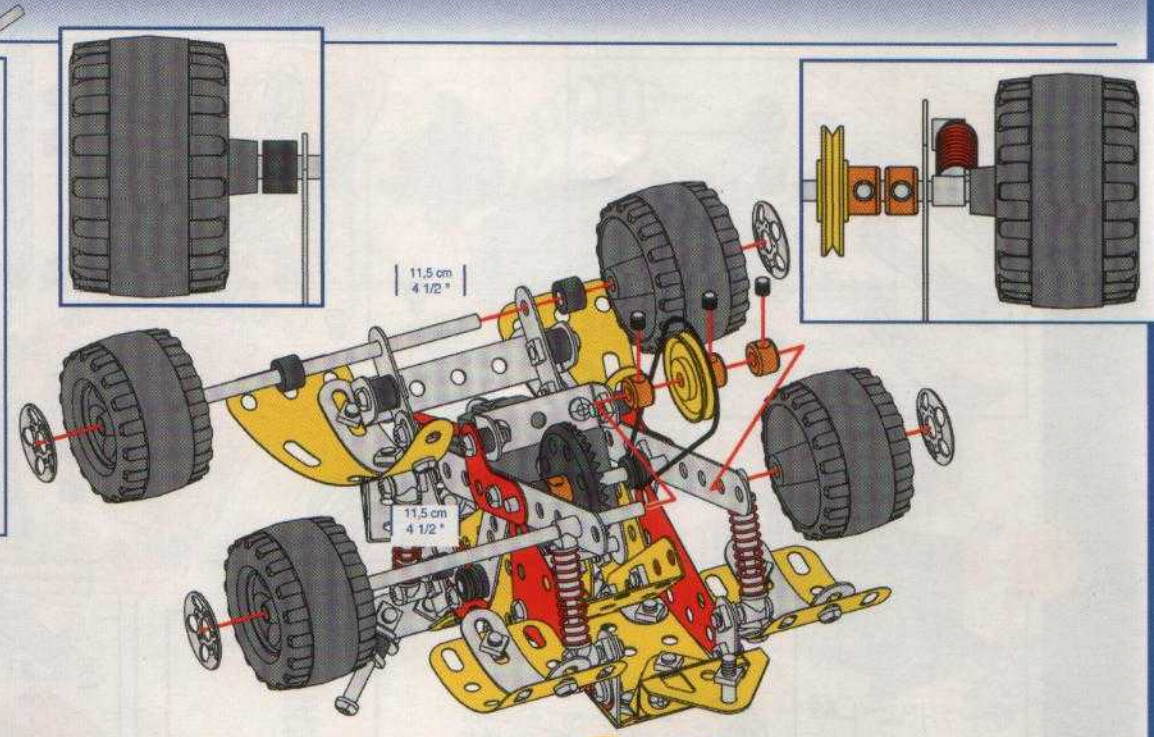
-  6 cm  $2\frac{1}{2}$ " x1
-  x2




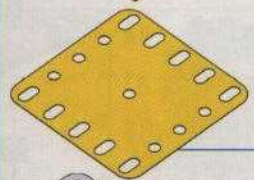





**12****13 11+ 12+****14****15 14+****16 15+****17 16+****18 13+ 17+**

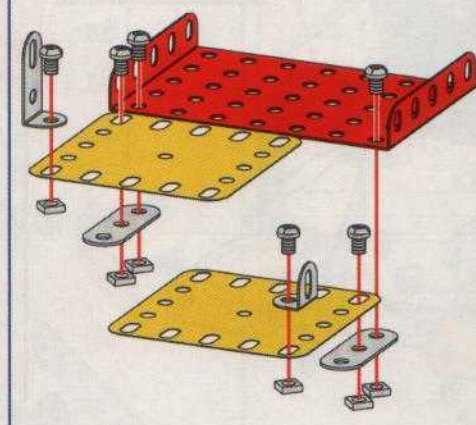
**19 18+**

-  11,5 cm  
4 1/2" x2
-  x4
-  x1
-  x4
-  x2
-  x2
-  x3



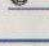


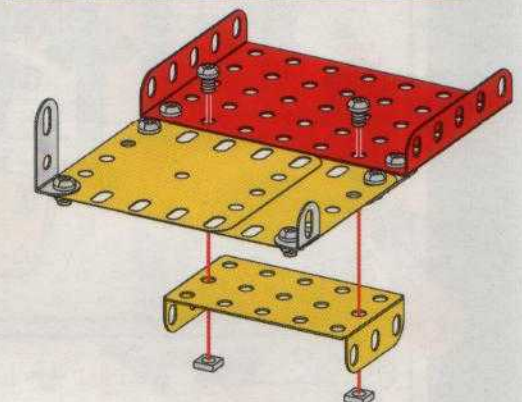
**20**

-  x1
-  x2
-  x2
-  x1
-  x6
-  5,8 mm  
15/64" x6
-  x1








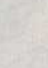
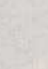


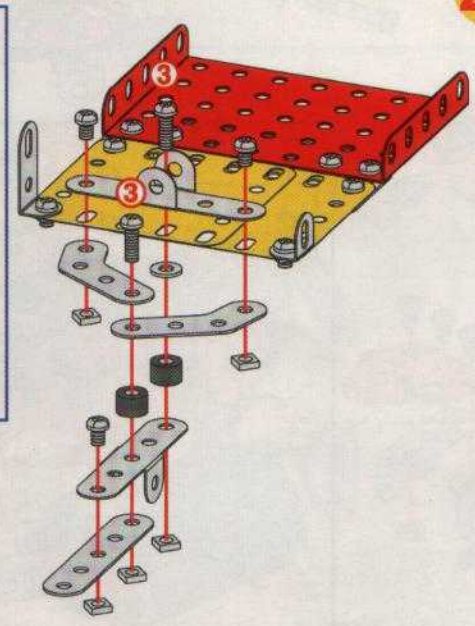
**21 20+**

-  x1
-  x2
-  5,8 mm  
15/64" x2

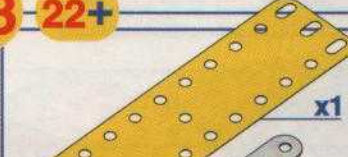





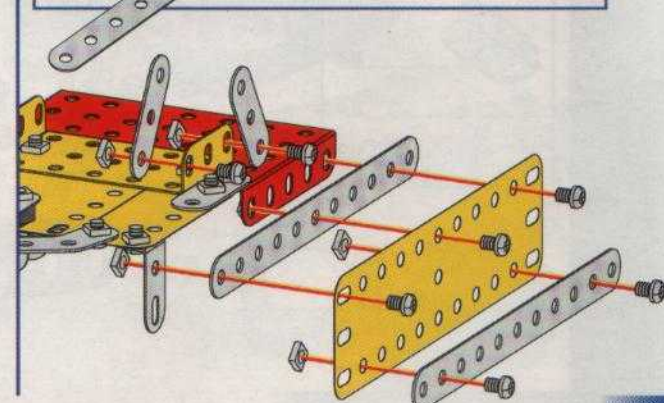
**22 21+**

-  x1
-  x2
-  x2
-  x2
-  x2
-  x2
-  x5
-  12 mm  
1/2" x2
-  5,8 mm  
15/64" x3



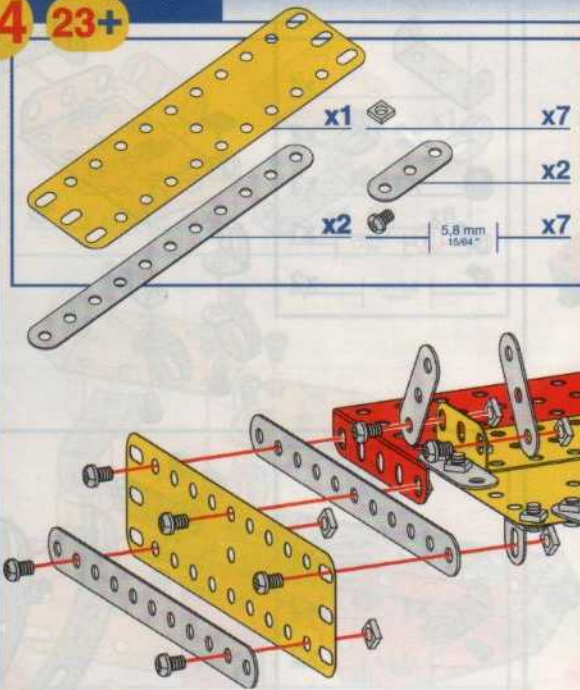
**23 22+**

-  x1
-  x7
-  x2
-  5,8 mm  
15/64" x7

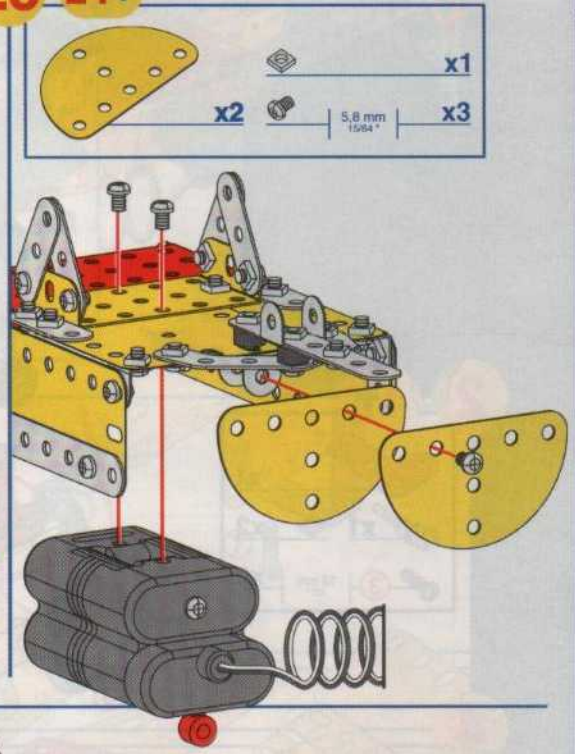




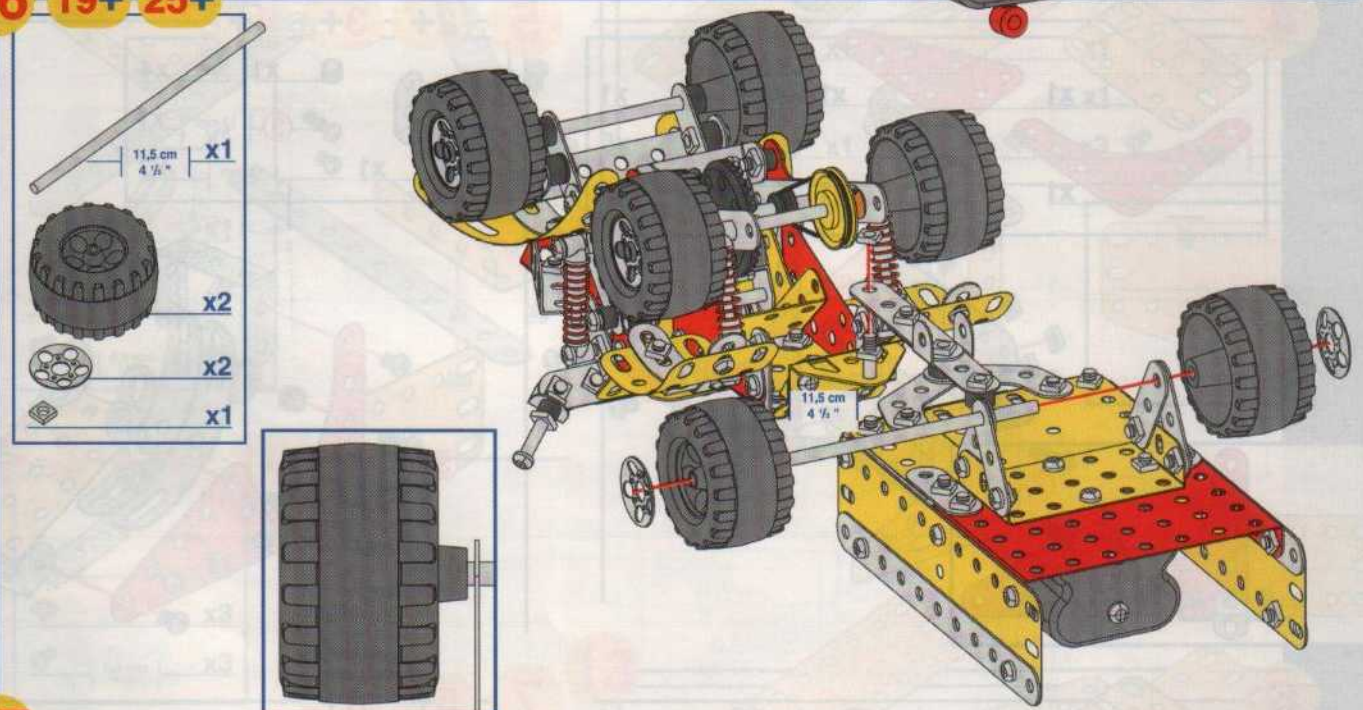
24 23+



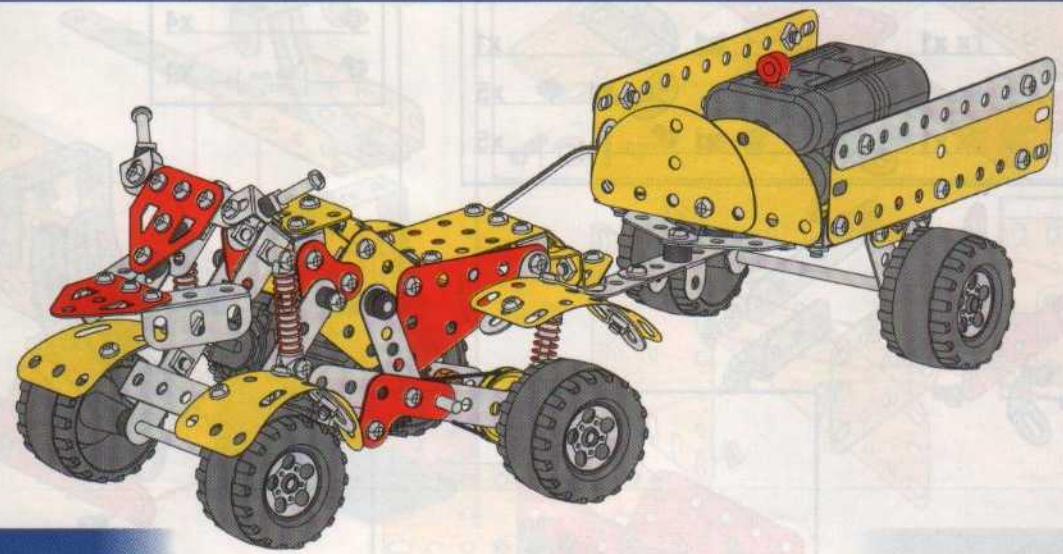
25 24+



26 19+ 25+



27





**1**

	x1
	x1
	x2
	x2
	x1
	x3
	x1
	x2

③ 12 mm 1/2" x1  
5.8 mm 1/64" x2

**2** **1+**

	x1
	x1
	x2
	x2

③ 12 mm 1/2" x2

**3**

	x2
	x1
	x2
	x2

5.8 mm 1/64" x2

**4**

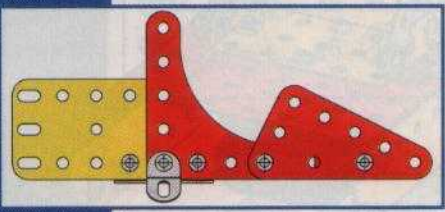
	x1
	x1
	x1
	x1
	x1
	x1
	x5
	x5

5.8 mm 1/64" x5

**5** **2+** **3+** **4+**

	x1
	x1
	x4
	x1
	x3

③ 12 mm 1/2" x1  
5.8 mm 1/64" x3



**6**

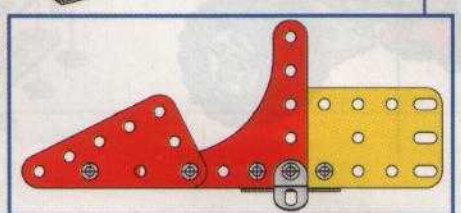
	x1
	x1
	x1
	x1
	x1
	x1
	x5
	x5

5.8 mm 1/64" x5

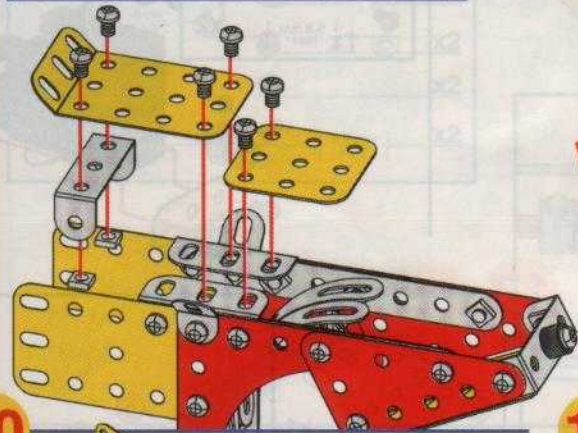
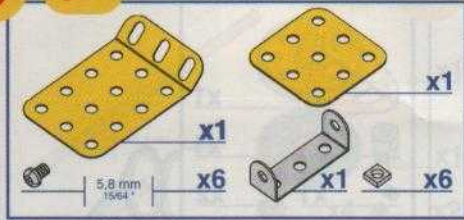
**7** **5+** **6+**

	x4
	x4

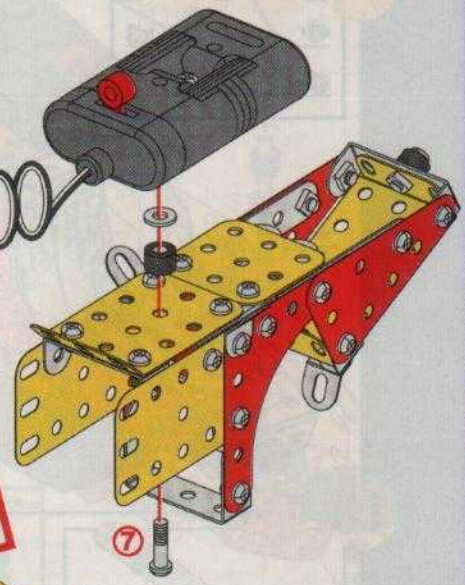
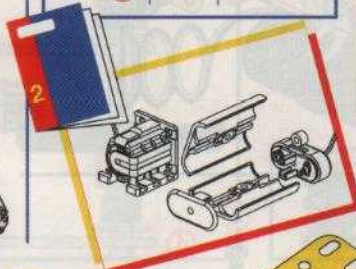
5.8 mm 1/64" x4



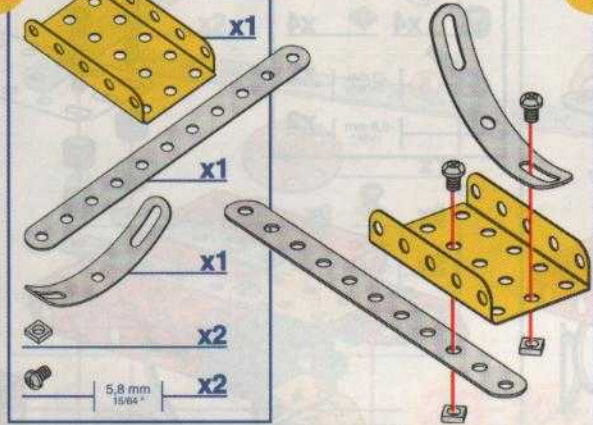
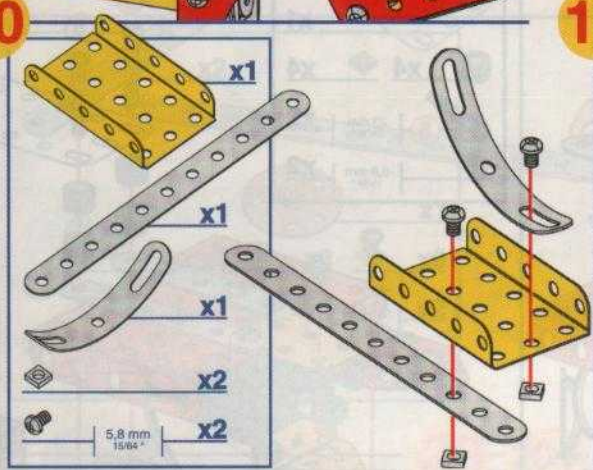
8 7+



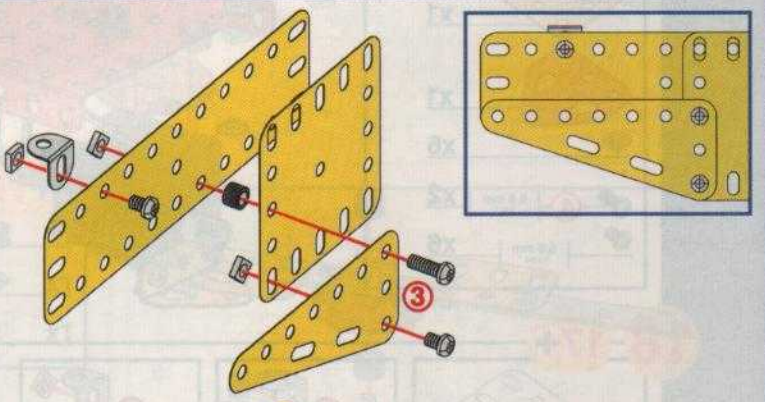
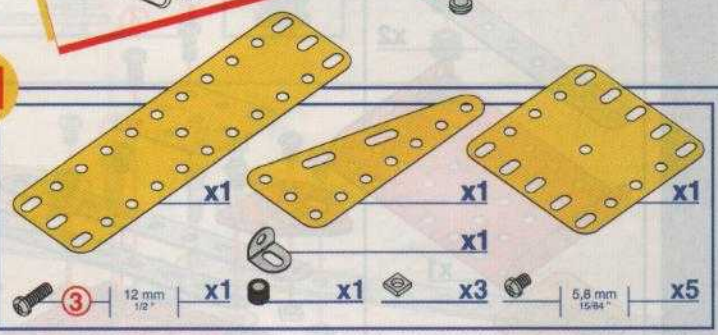
9 8+



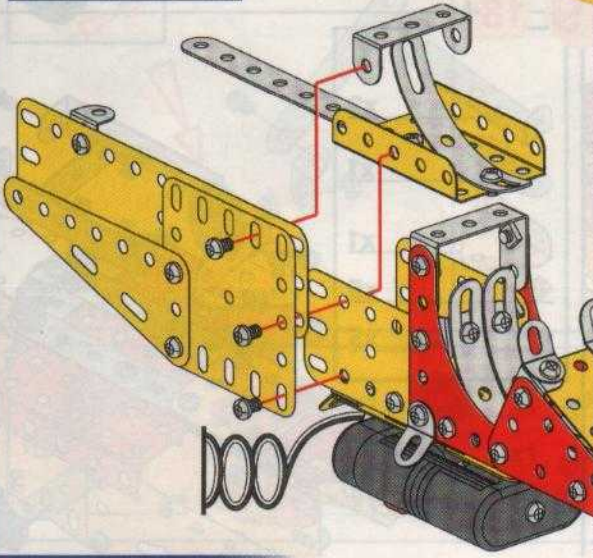
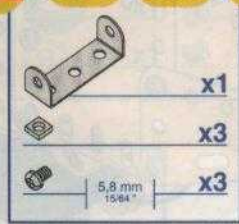
10



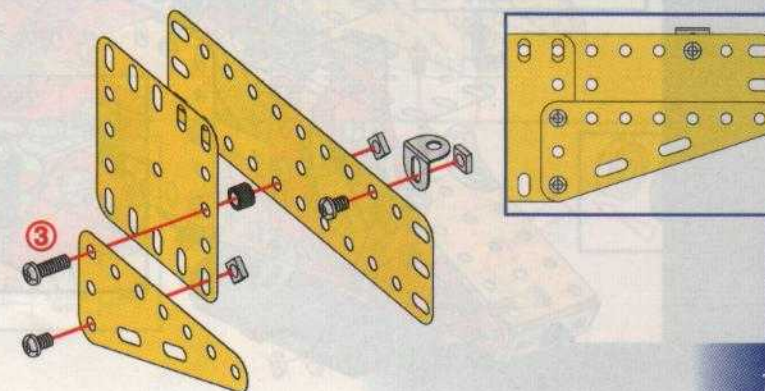
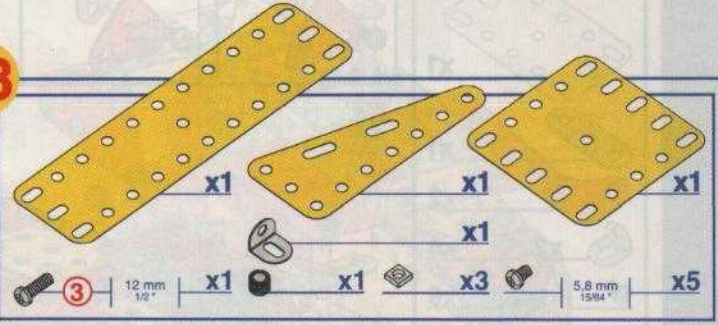
11



12 9+ 10+ 11+

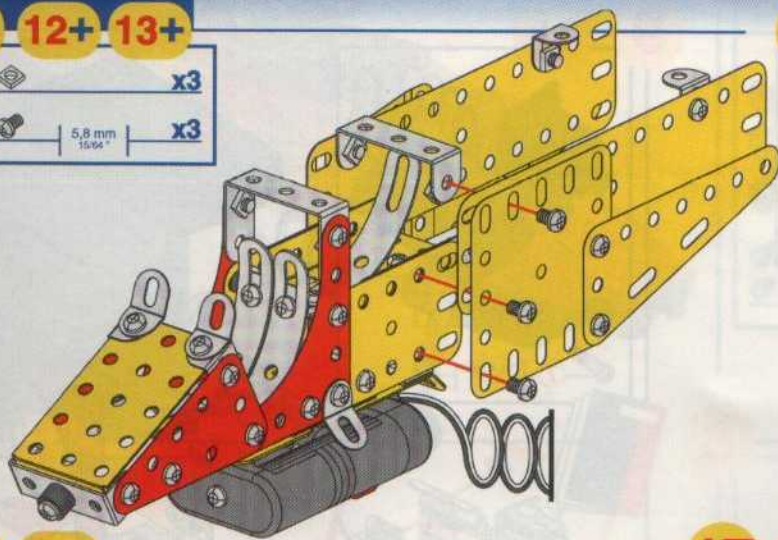


13



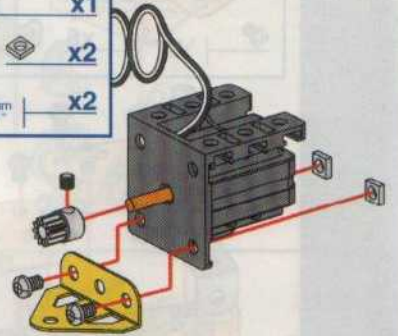
14 12+ 13+

- x3
- x3



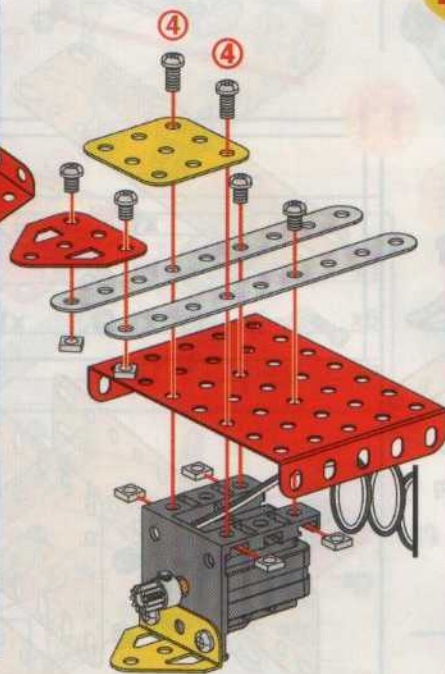
15 9+

- x1
- x1
- x1
- x2
- x2



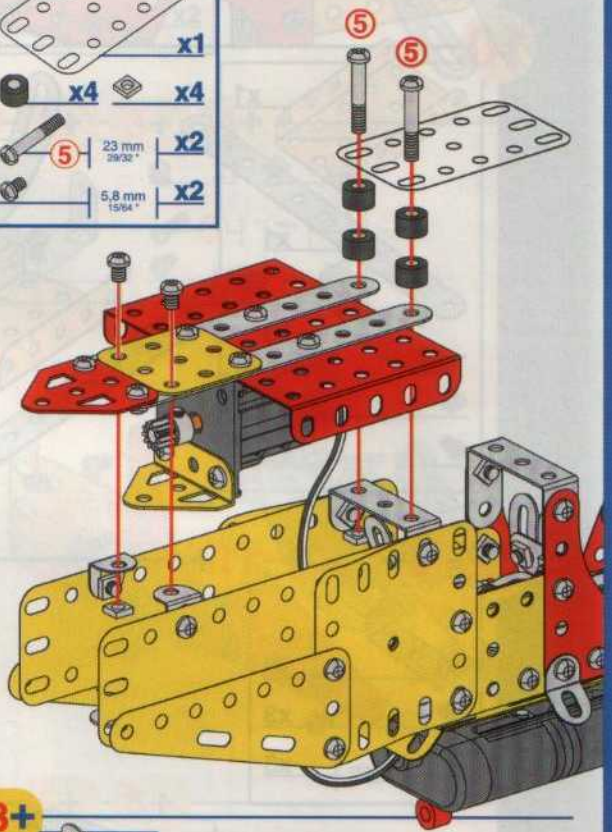
16 15+

- x2
- x1
- x1
- x1
- x6
- x2
- x6



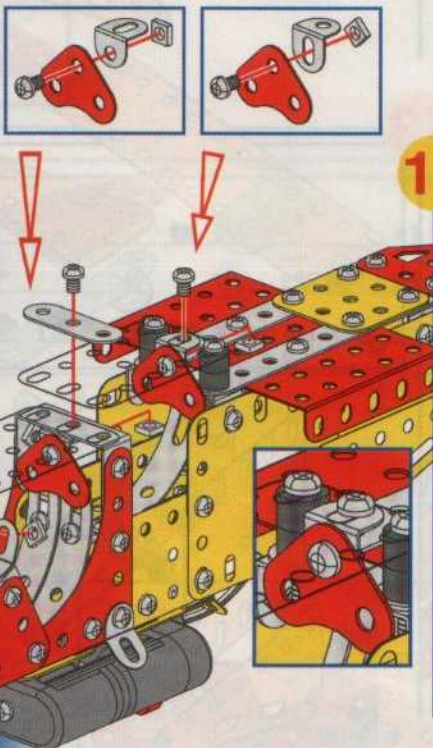
17 15+ 16+

- x1
- x4
- x4
- x2
- x2



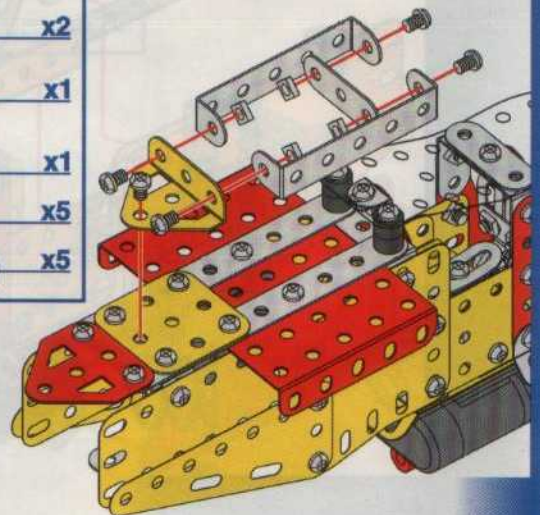
18 17+

- x1
- x1
- x2
- x2
- x6
- x6














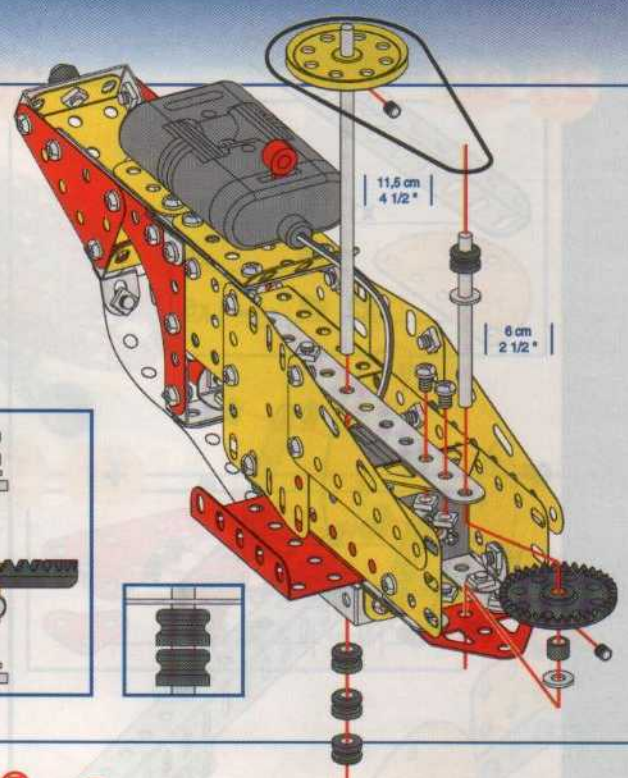
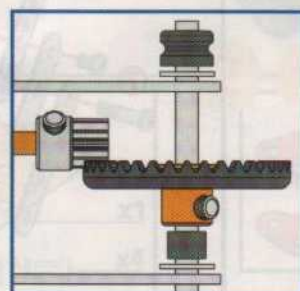
19 18+

- x2
- x1
- x1
- x5
- x5


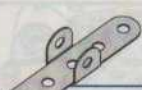








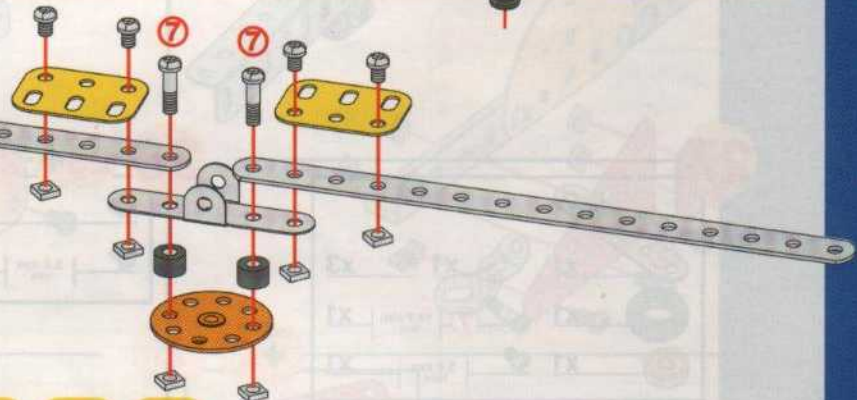
20 19+

-  x1
-  x1
-  x1
-  x1
-  x4
-  x1
-  x2
-  x2
-  x2
-  x2
-  x2



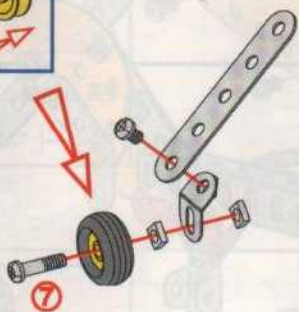
21

-  x2
-  x1
-  x2
-  x1
-  x2
-  x6
-  x2
-  x4



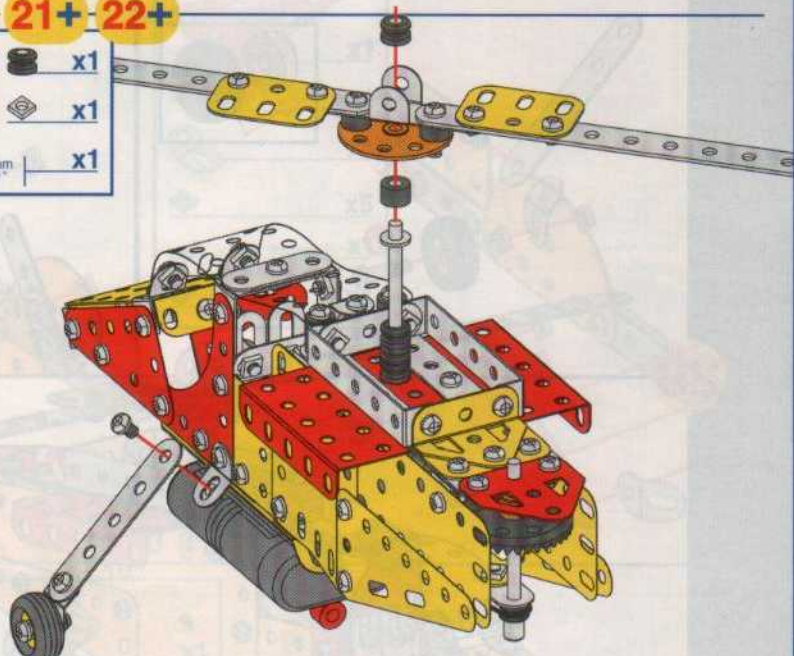
22

-  x1
-  x1
-  x1
-  x1
-  x3
-  x1
-  x1

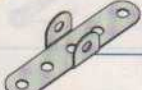








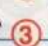
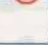


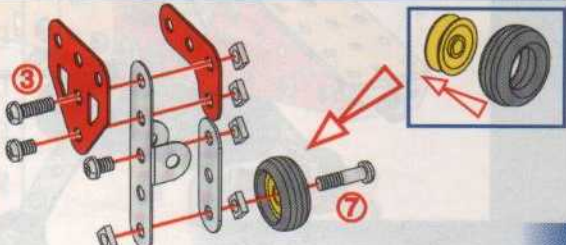
23 20+ 21+ 22+

-  x1
-  x1
-  x1
-  x1
-  x1

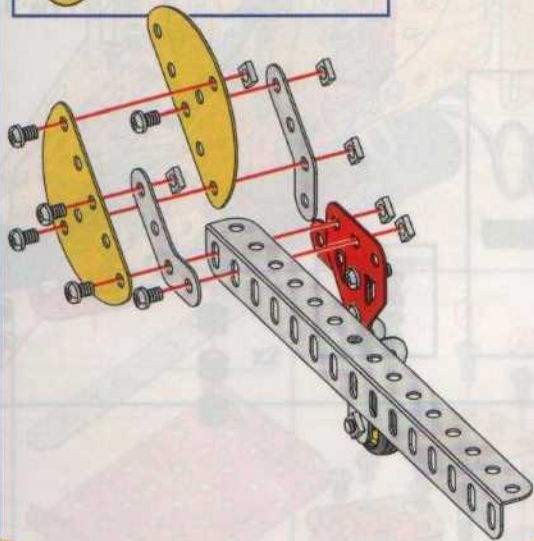


24

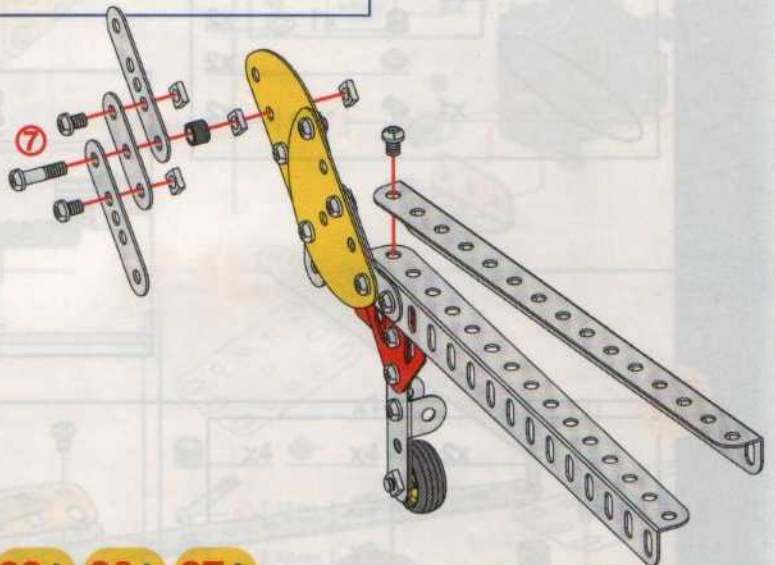
-  x1
-  x1
-  x2
-  x1
-  x1
-  x1
-  x1
-  x5
-  x1
-  x1
-  x2



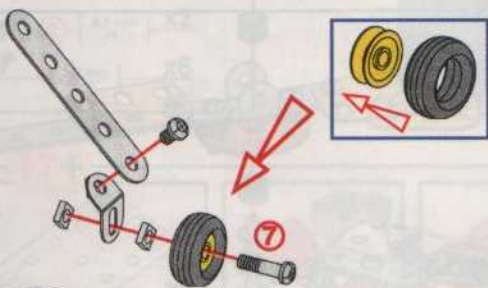
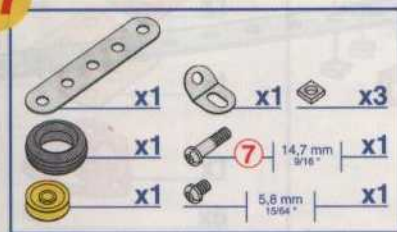
25 24+



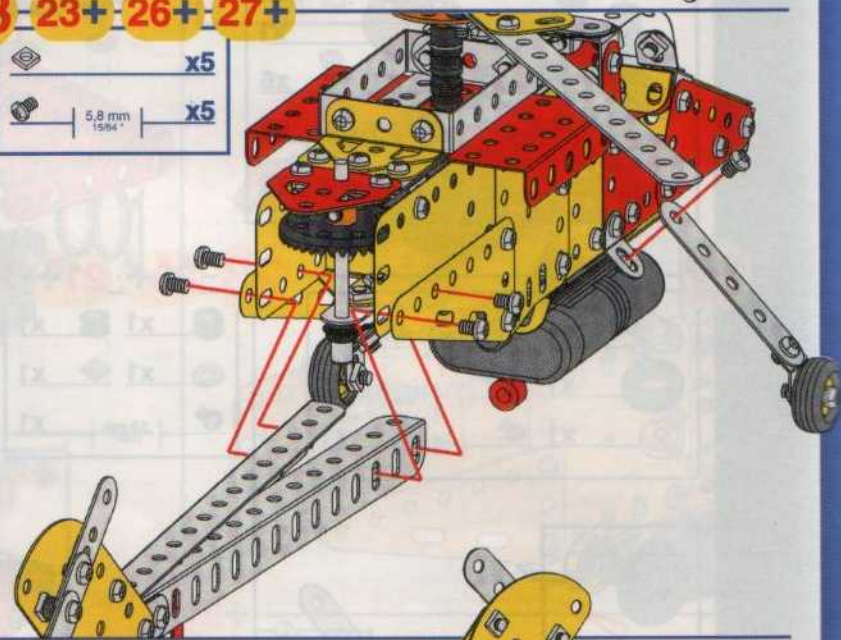
26 25+



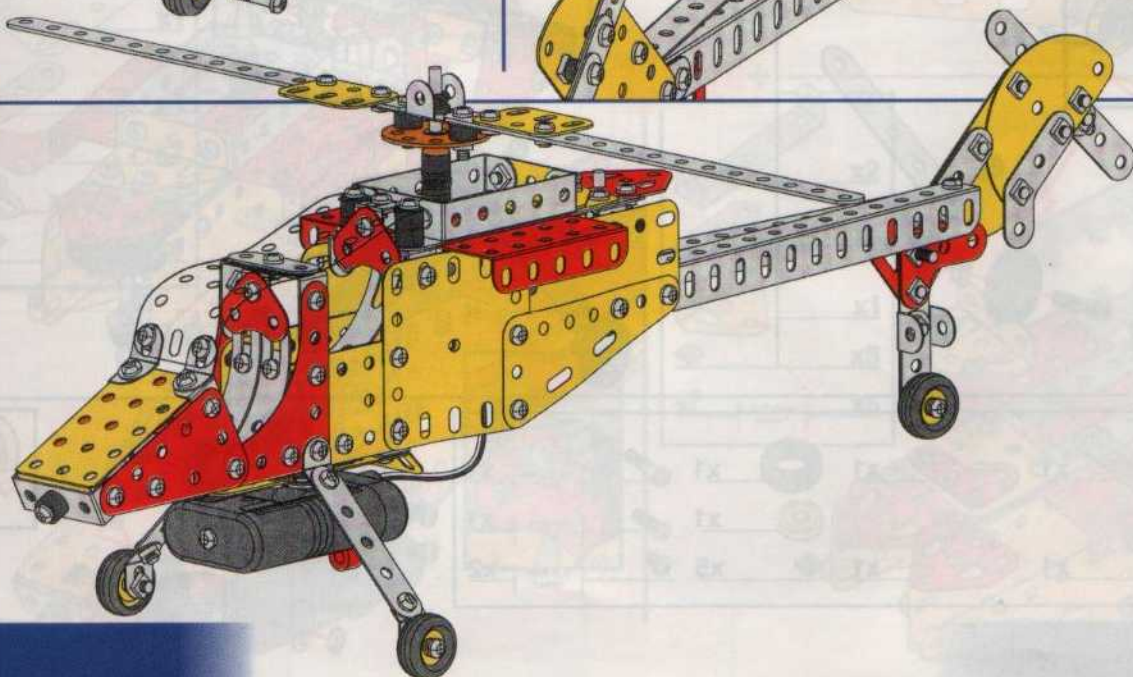
27

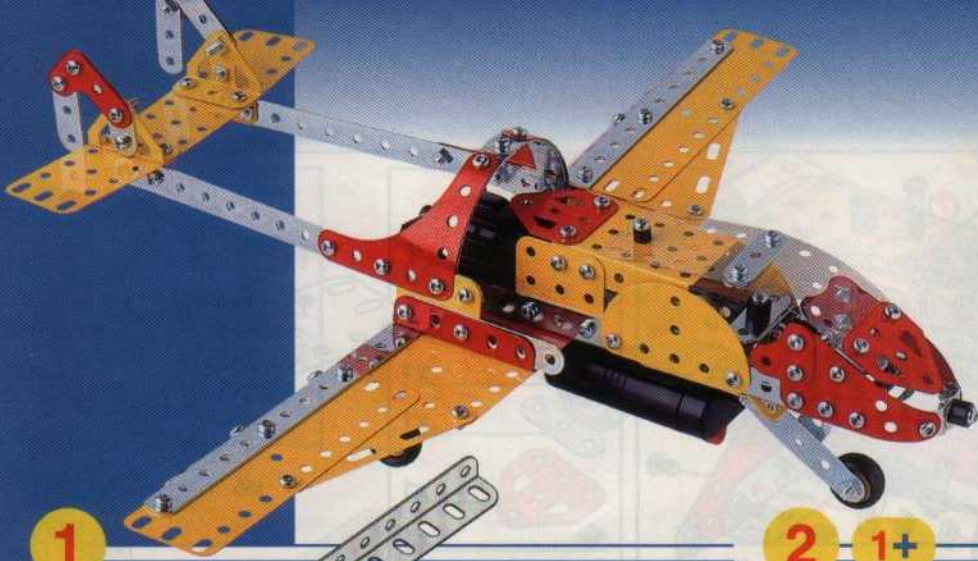


28 23+ 26+ 27+



29

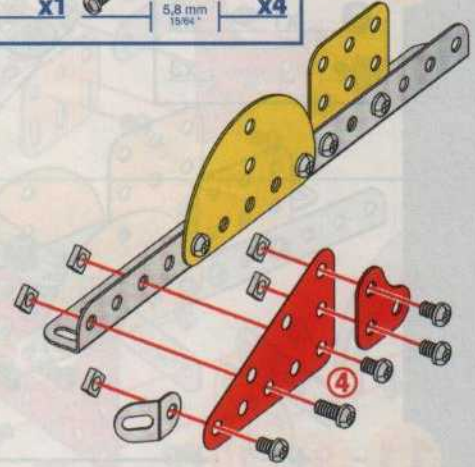
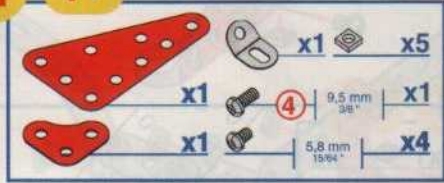




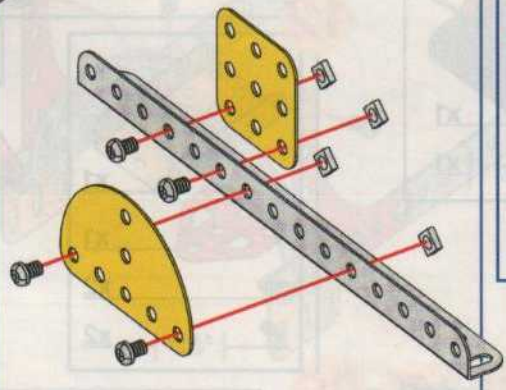
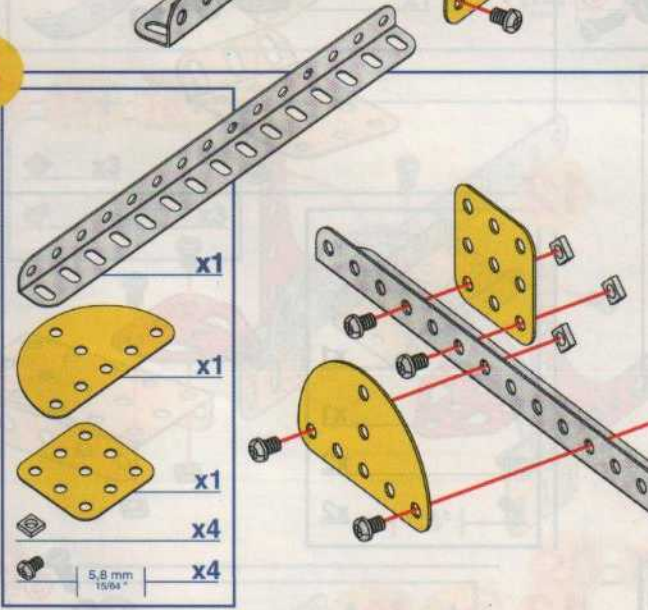
**1**



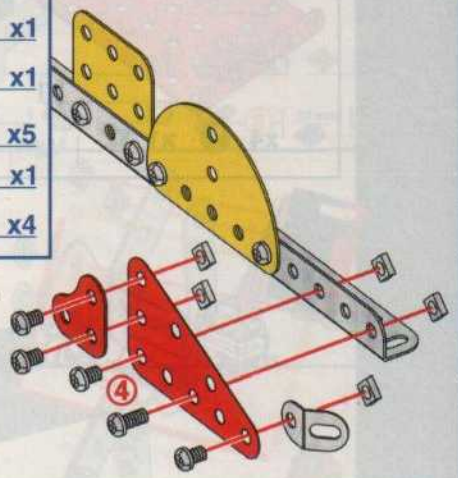
**2 1+**



**3**



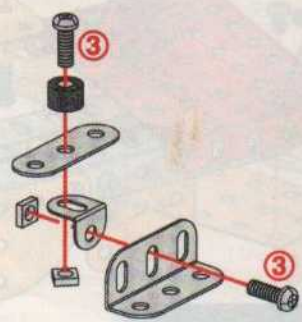
**4 3+**




**5**

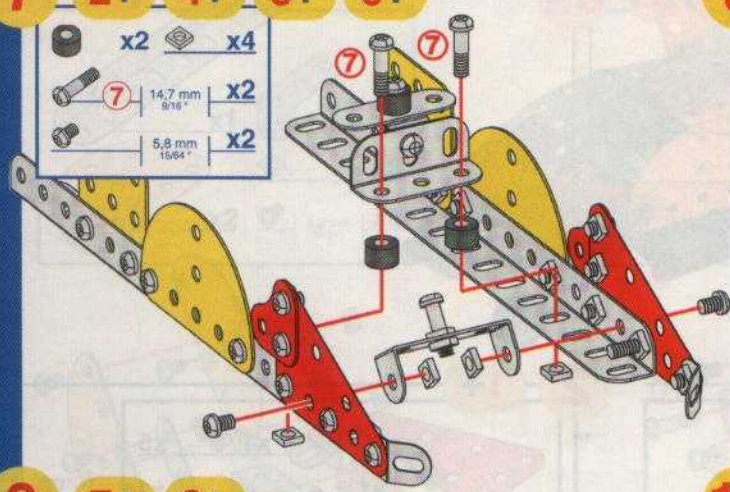


**6**









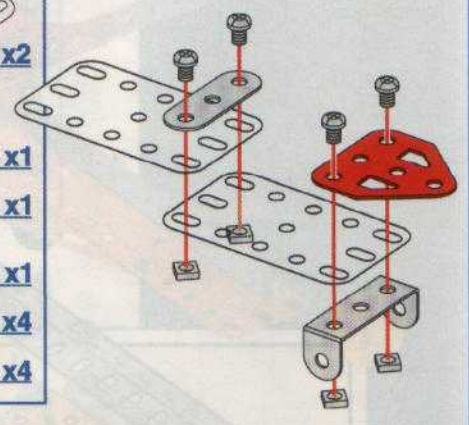
**7 2+ 4+ 5+ 6+**

-  x2
-  x4
-  14,7 mm 9/16" x2
-  5,8 mm 15/64" x2






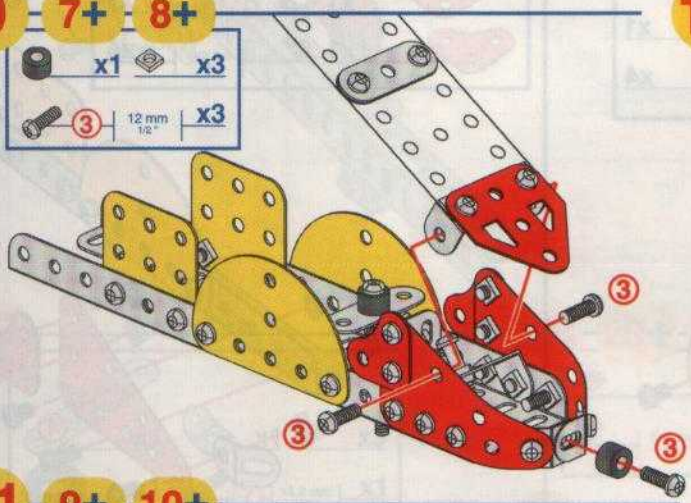
**8**

-  x2
-  x1
-  x1
-  x1
-  x4
-  5,8 mm 15/64" x4










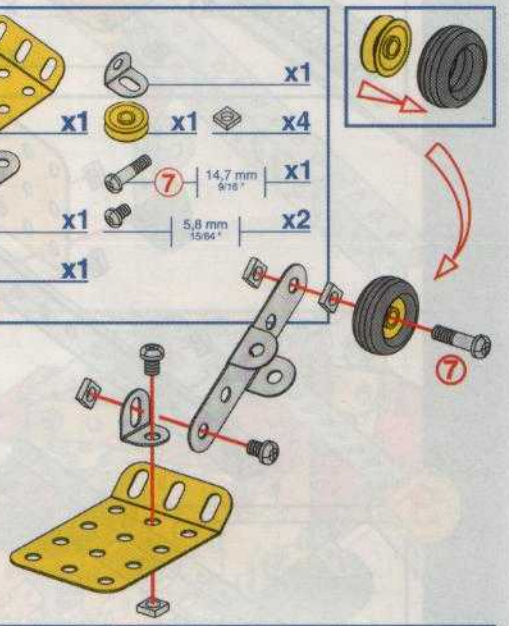
**9 7+ 8+**

-  x1
-  x3
-  12 mm 1/2" x3





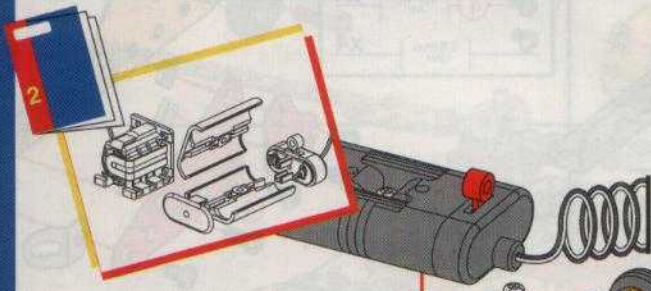
**10**

-  x1
-  x1
-  x1
-  x1
-  x4
-  14,7 mm 9/16" x1
-  5,8 mm 15/64" x2



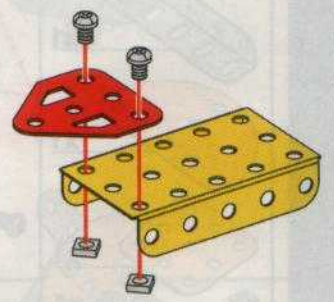
**11 9+ 10+**

-  x1
-  x1
-  x4
-  x1
-  5,8 mm 15/64" x4
-  12 mm 1/2" x1



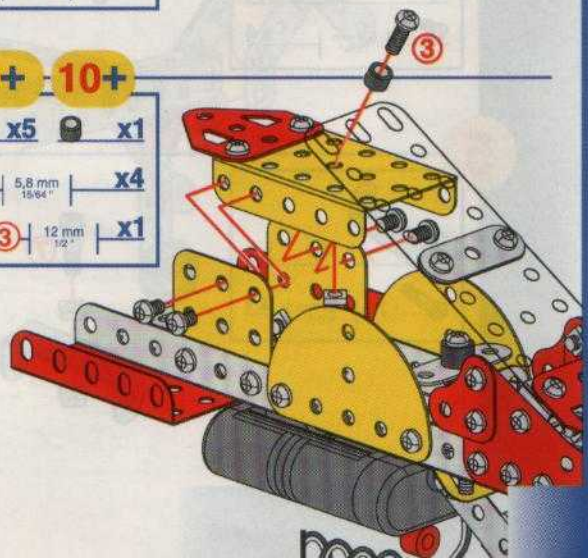
**12**

-  x1
-  x1
-  x2
-  5,8 mm 15/64" x2






**13 9+ 10+**

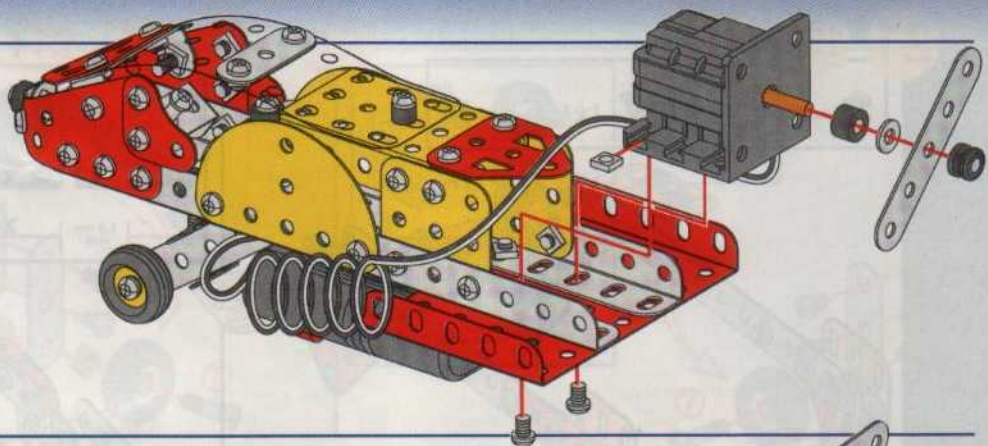
-  x5
-  x1
-  5,8 mm 15/64" x4
-  12 mm 1/2" x1



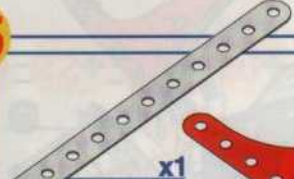



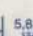




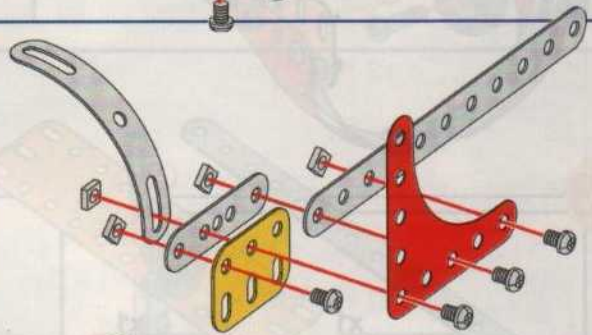
14 13+

-  x1
-  x1  x1
-  x1  x2
-  5,8 mm 15/64" x2

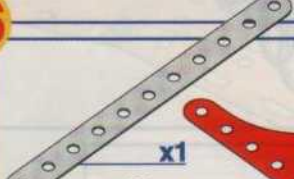








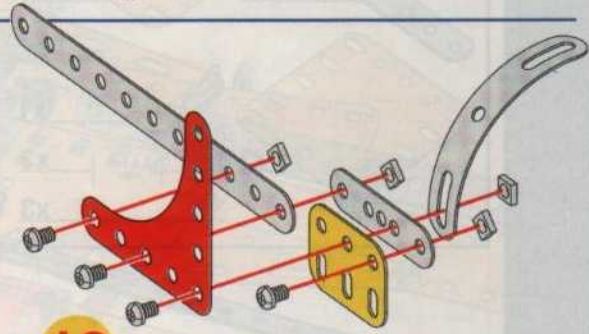
15

-  x1
-  x1
-  x1
-  x4
-  5,8 mm 15/64" x4
-  x1
-  x1



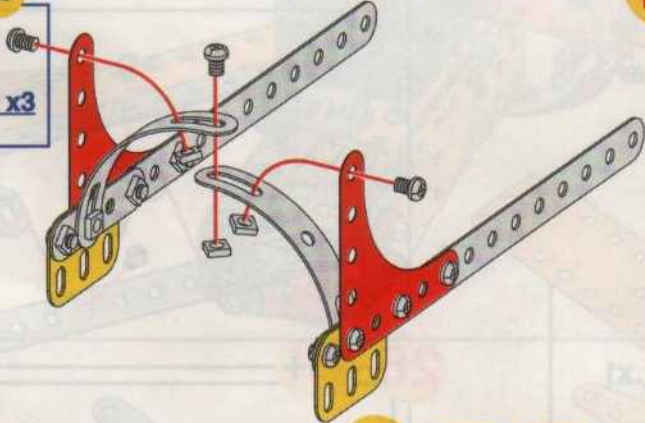
16

-  x1
-  x1
-  x1
-  x4
-  5,8 mm 15/64" x4
-  x1
-  x1










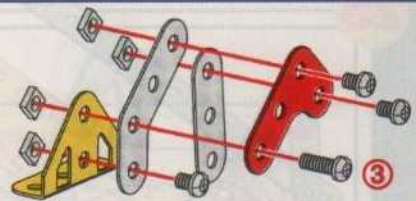
17 15+ 16+

-  x3
-  5,8 mm 15/64" x3








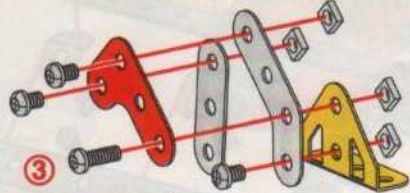
18

-  x1
-  x1
-  x1
-  x1
-  x4
-  5,8 mm 15/64" x3
-  12 mm 1/2" x1




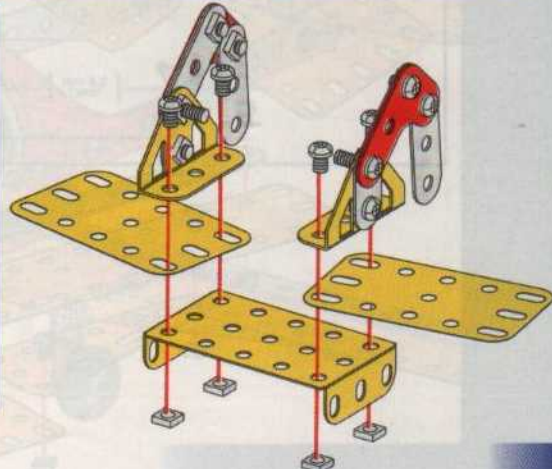
19

-  x1
-  x1
-  x1
-  x1
-  x4
-  5,8 mm 15/64" x3
-  12 mm 1/2" x1



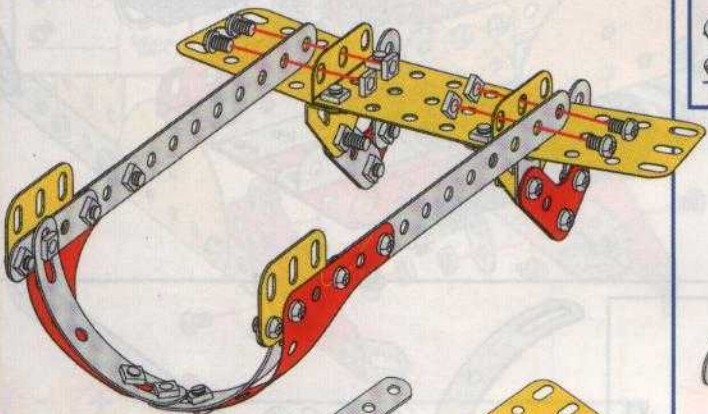
20 18+ 19+

-  x1
-  x2
-  x4
-  5,8 mm 15/64" x4



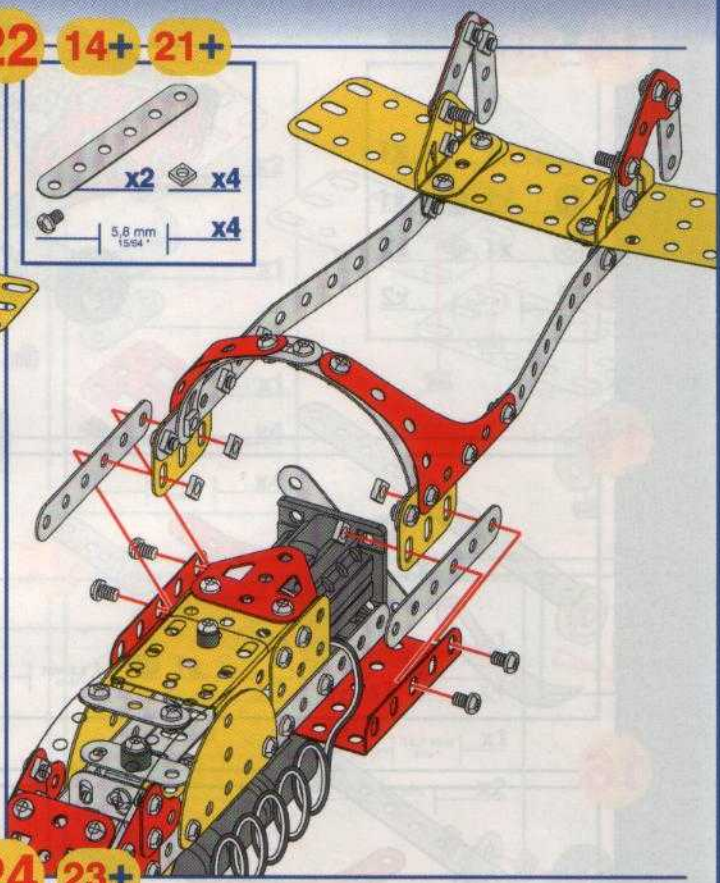
21 15+ 18+

x4 5,8 mm 15/64" x4



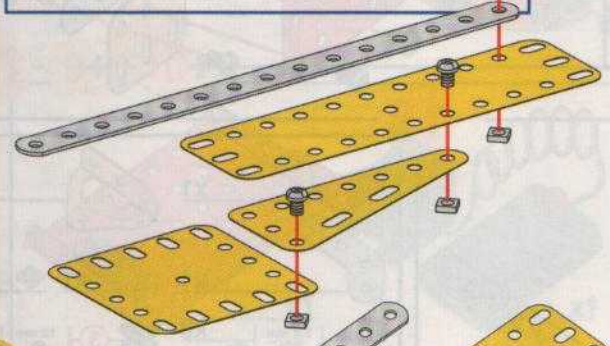
22 14+ 21+

x2 x4 5,8 mm 15/64" x4



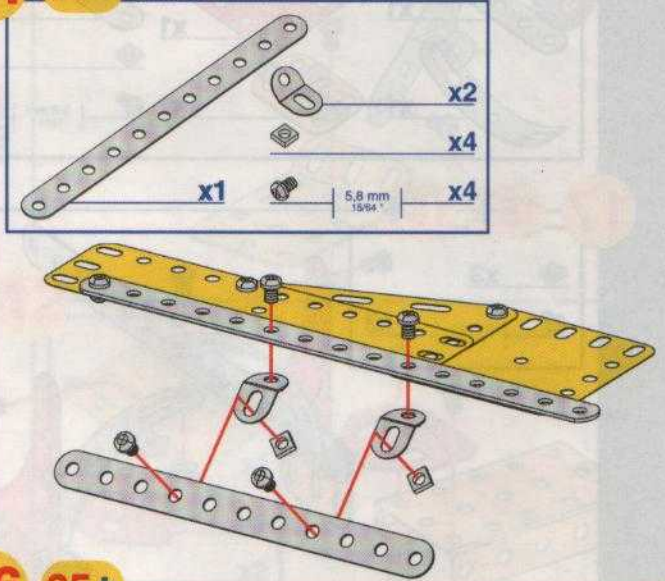
23

x1 x1 x1 x3 5,8 mm 15/64" x3



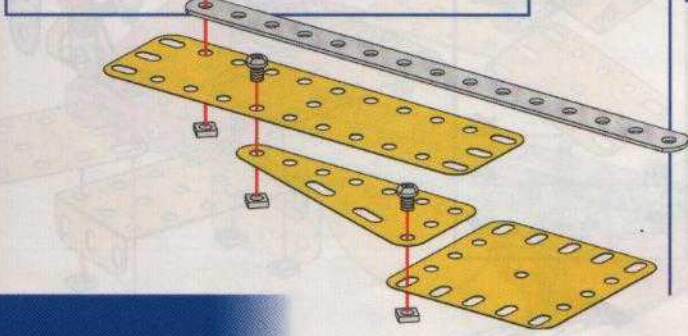
24 23+

x2 x4 x1 5,8 mm 15/64" x4



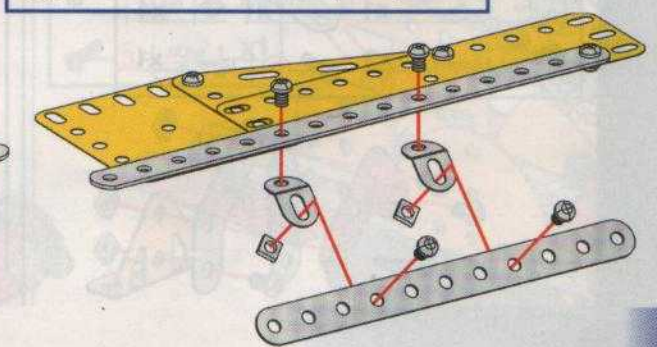
25

x1 x1 x1 x3 5,8 mm 15/64" x3

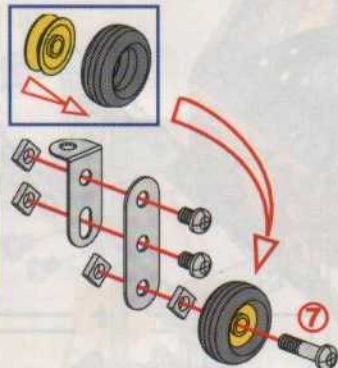


26 25+

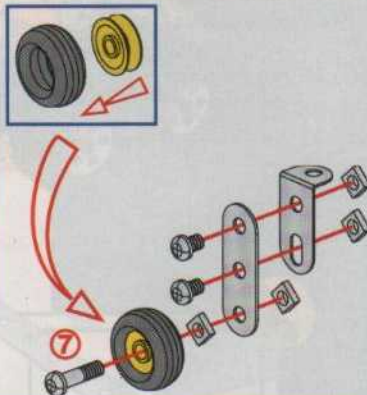
x2 x4 x1 5,8 mm 15/64" x4



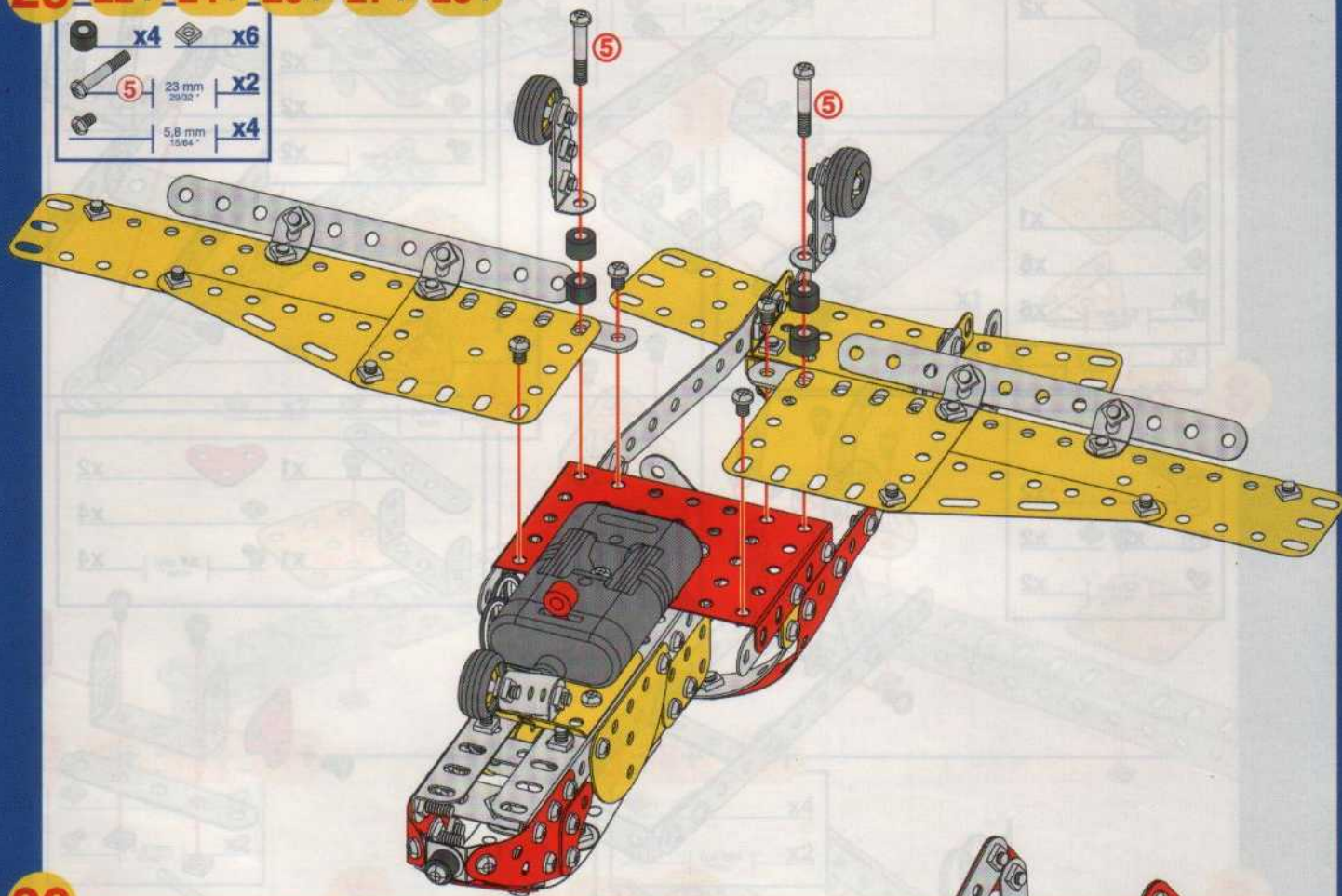
27



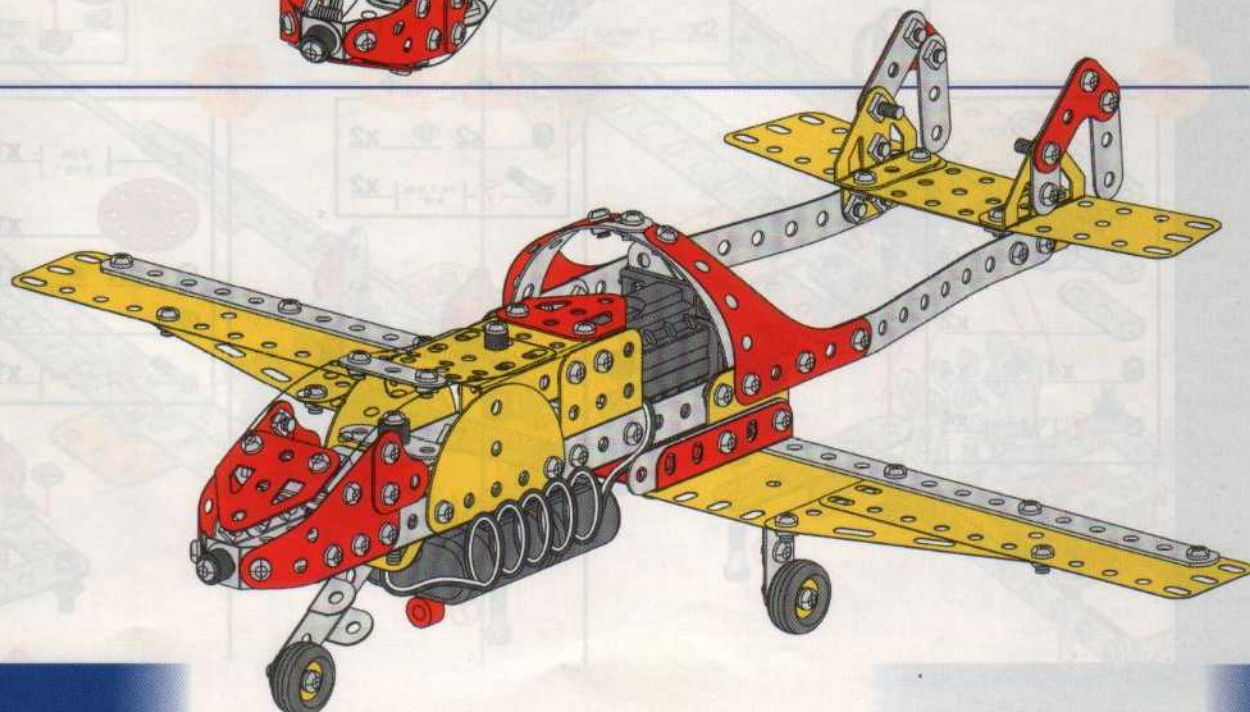
28

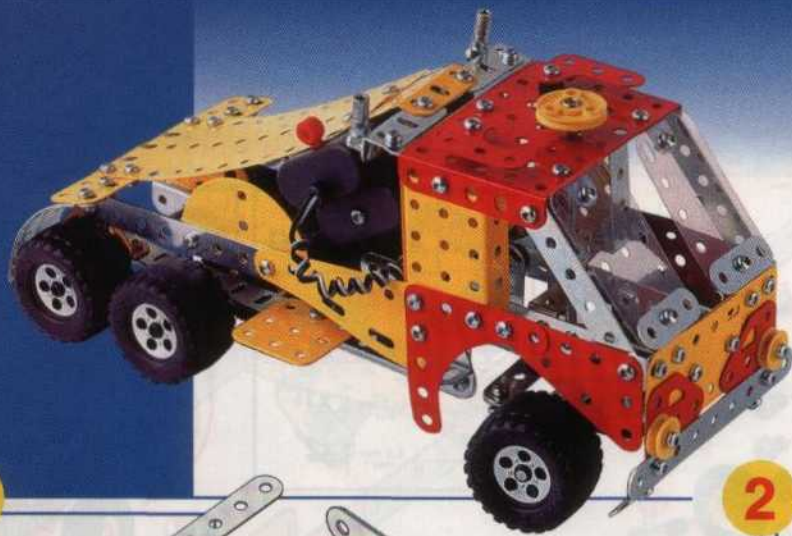


29 22+ 24+ 26+ 27+ 28+

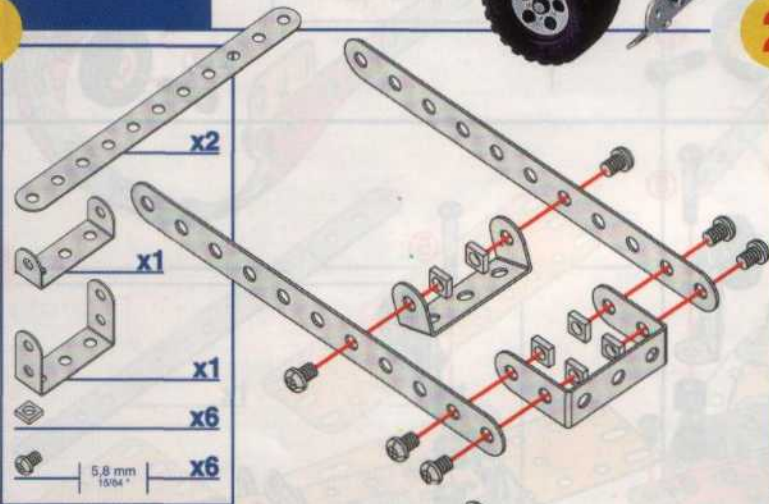


30

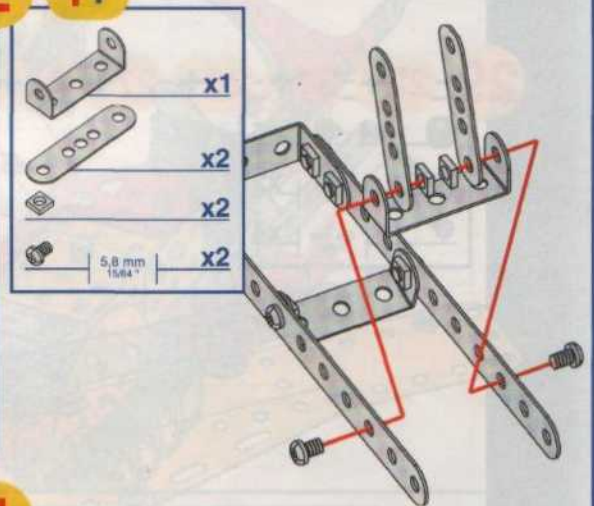




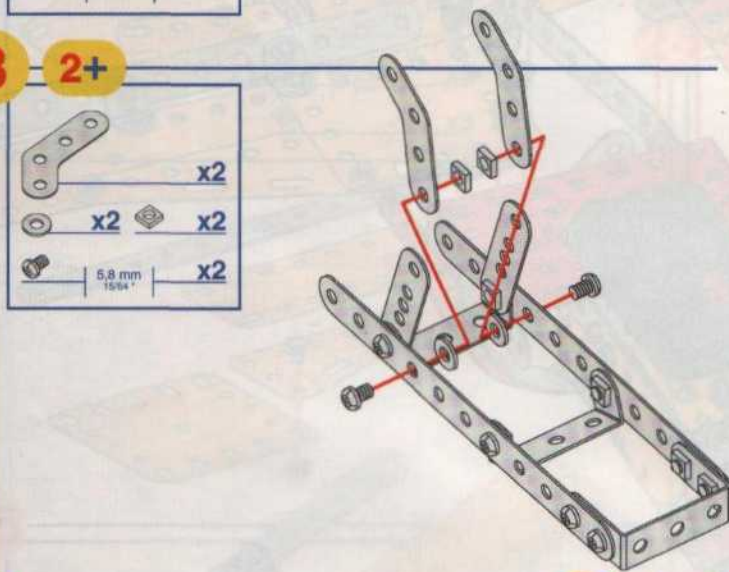
**1**



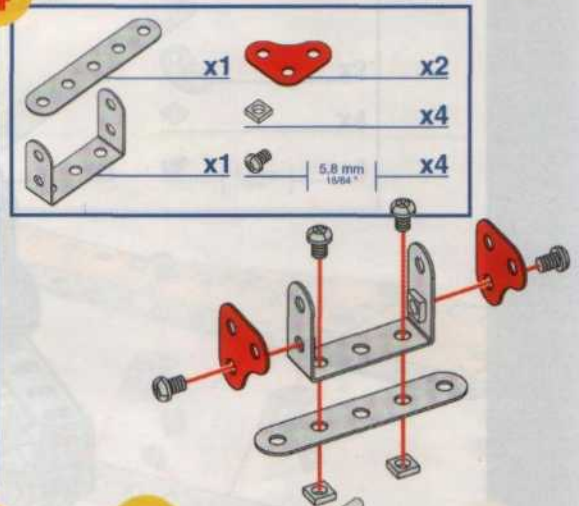
**2 1+**



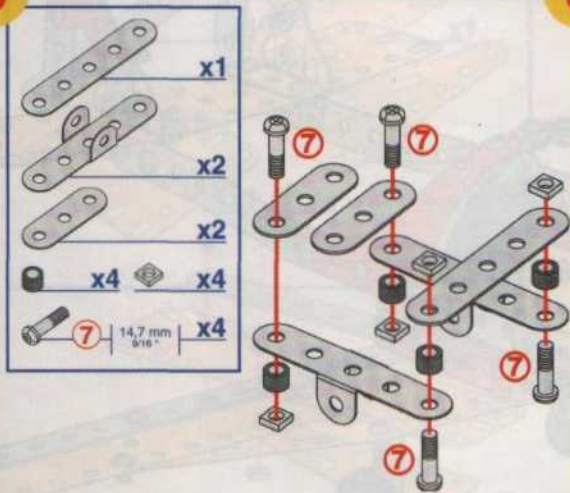
**3 2+**



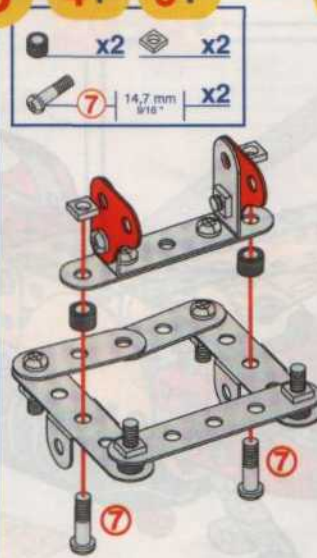
**4**



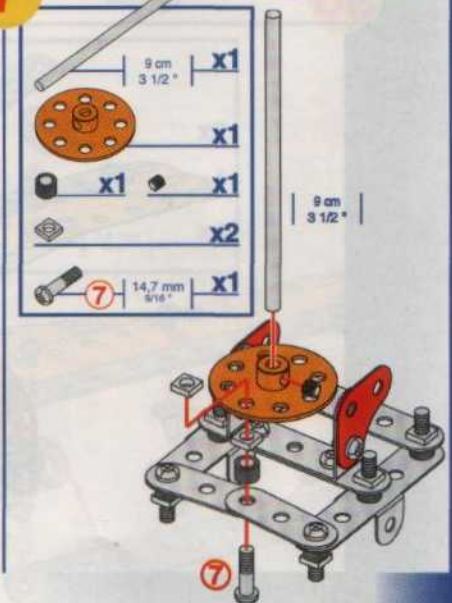
**5**



**6 4+ 5+**

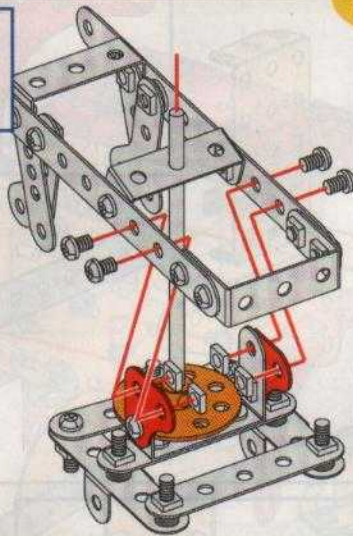


**7**



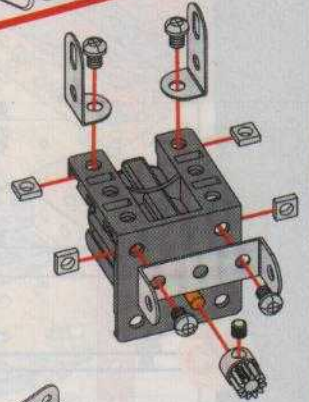
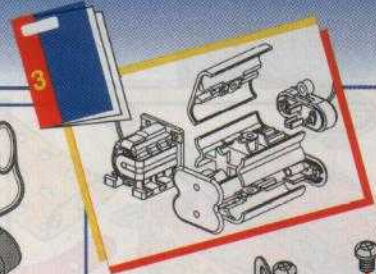
8 3+ 7+

- x4
- 5,8 mm 15/64" x4



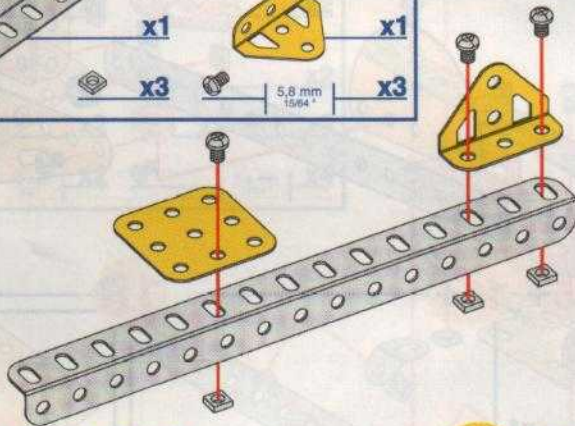
9

- x1
- x1 x2
- x1 x1 x4
- 5,8 mm 15/64" x4



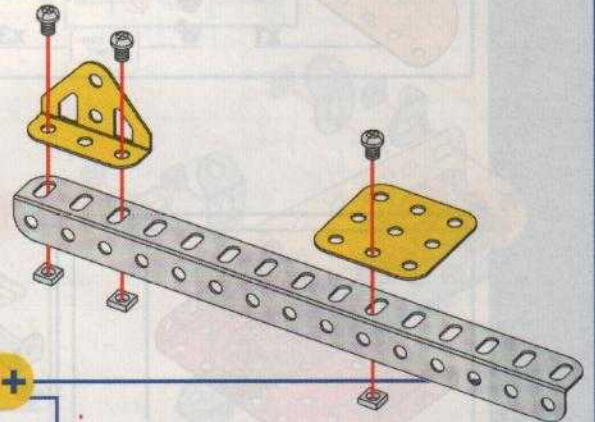
10

- x1
- x1 x1
- x3 5,8 mm 15/64" x3



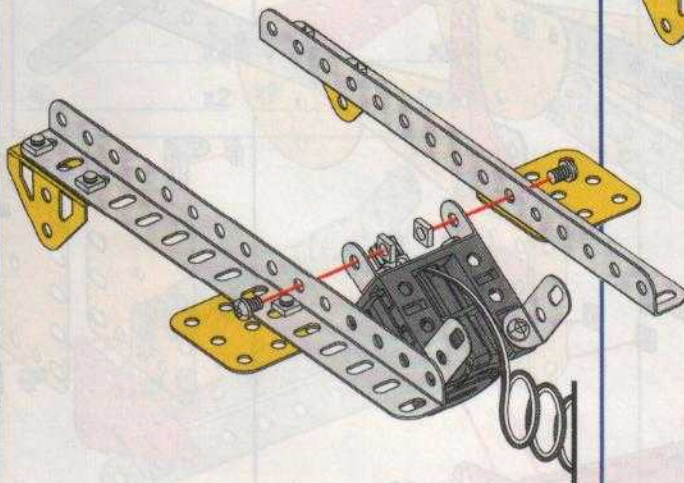
11

- x1
- x1
- x3 5,8 mm 15/64" x3



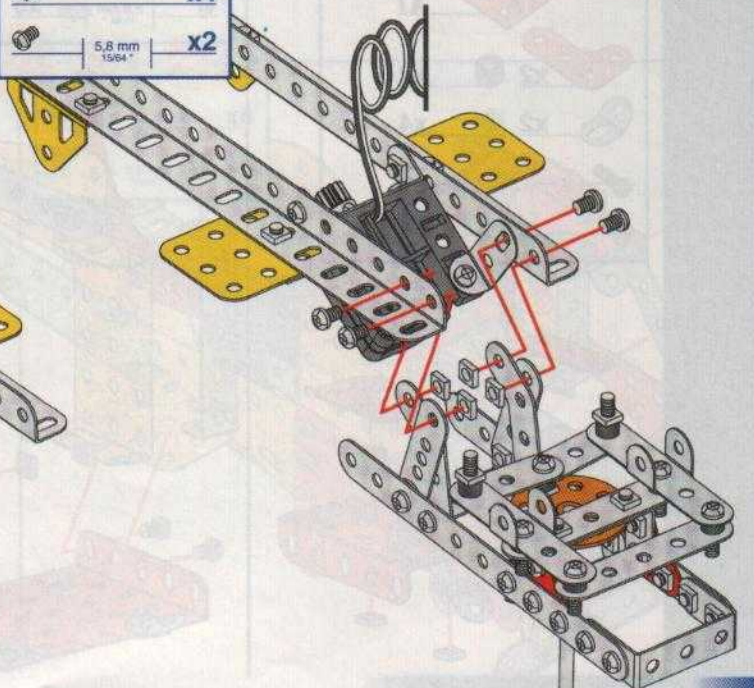
12 9+ 10+ 11+

- x2
- 5,8 mm 15/64" x2

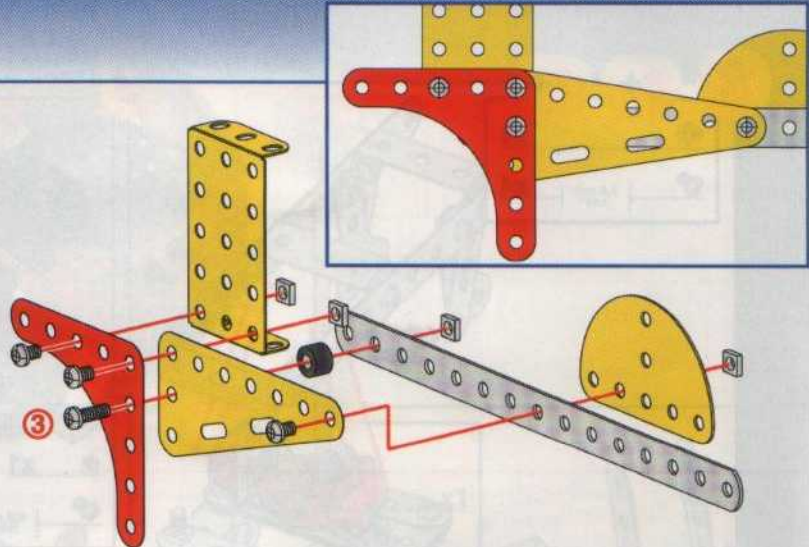
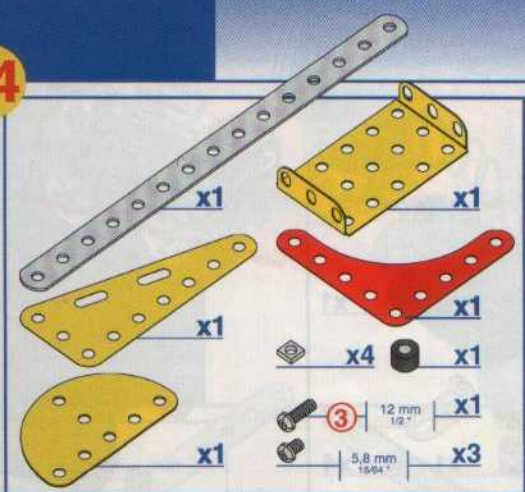


13 8+ 11+

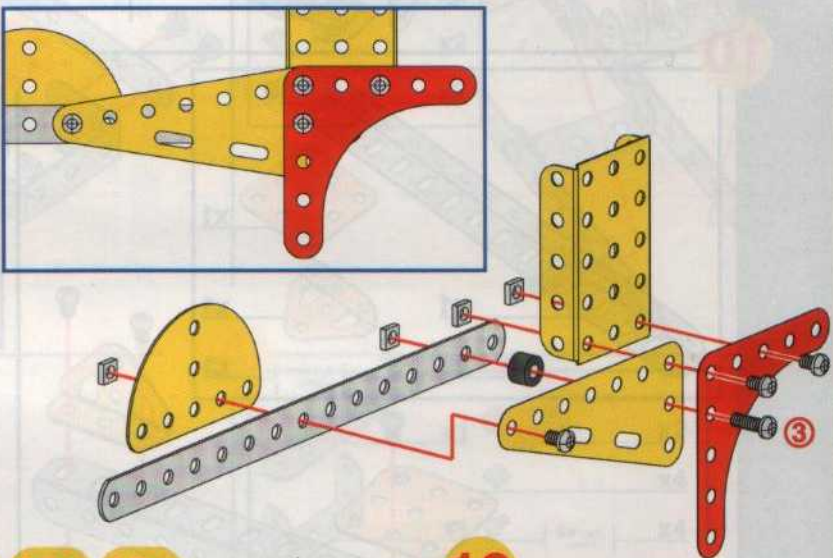
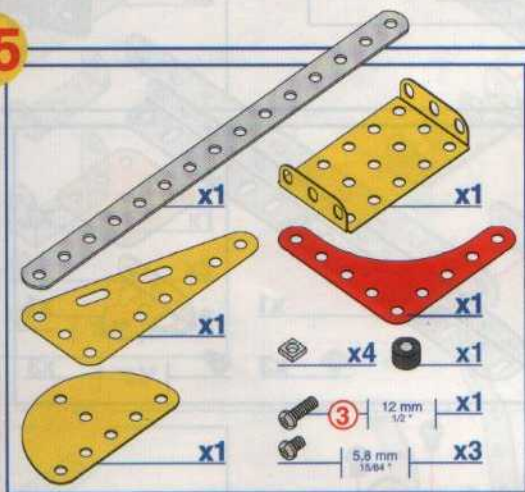
- x4
- 5,8 mm 15/64" x2



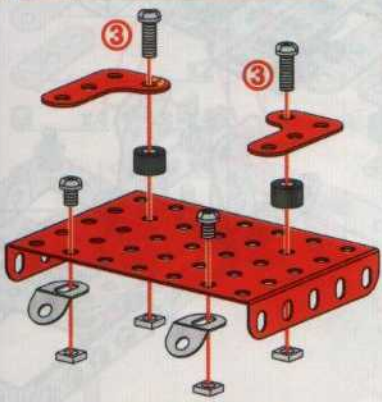
14



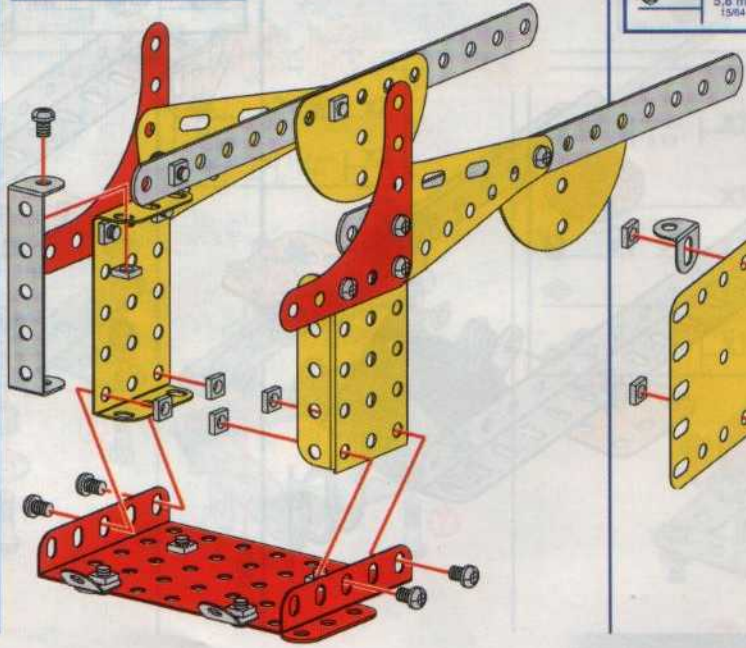
15



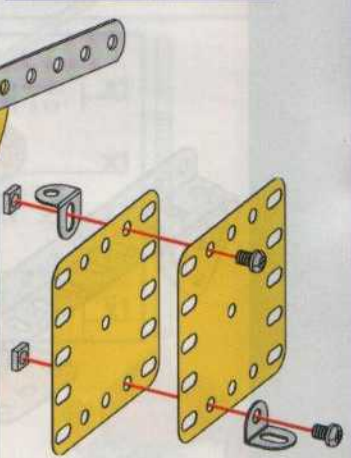
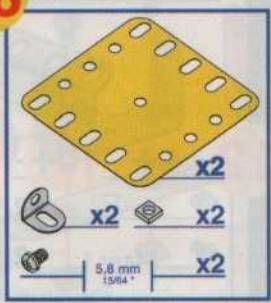
16



17 14+ 15+ 16+

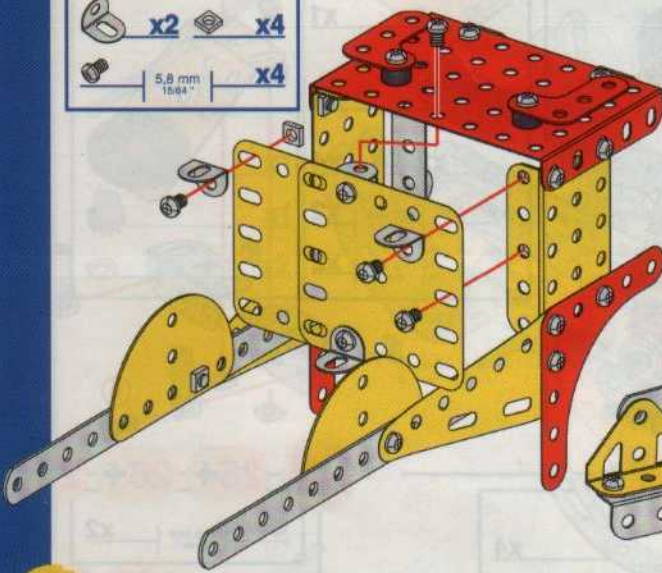


18



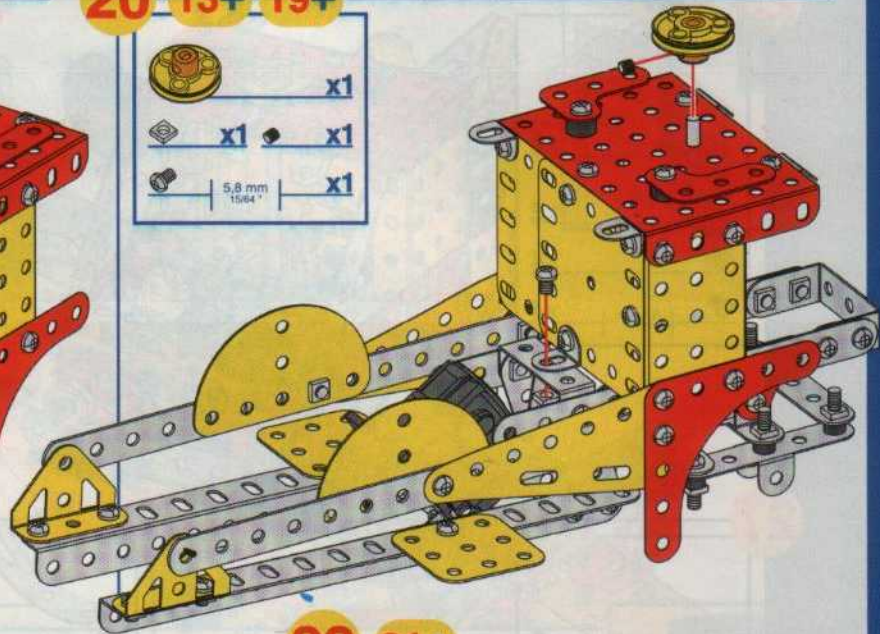
19 17+ 18+

- x2
- x4
- x4



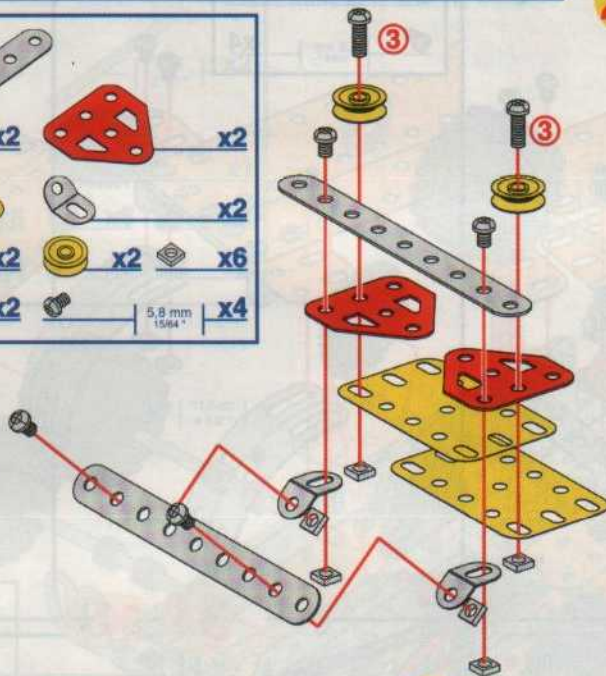
20 13+ 19+

- x1
- x1
- x1



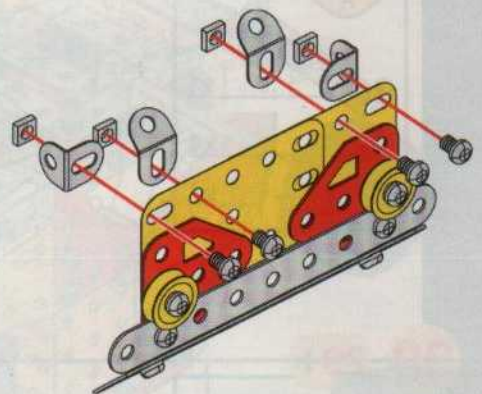
21

- x2
- x2
- x2
- x2
- x2
- x6
- x2
- x4



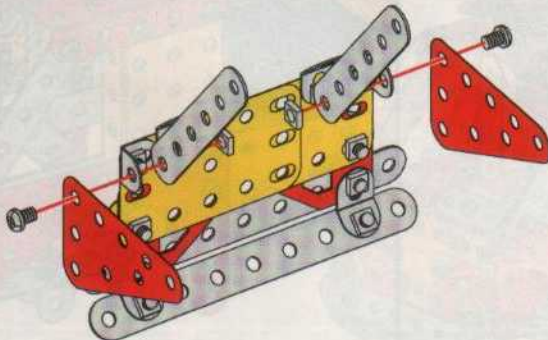
22 21+

- x2
- x2
- x4
- x4



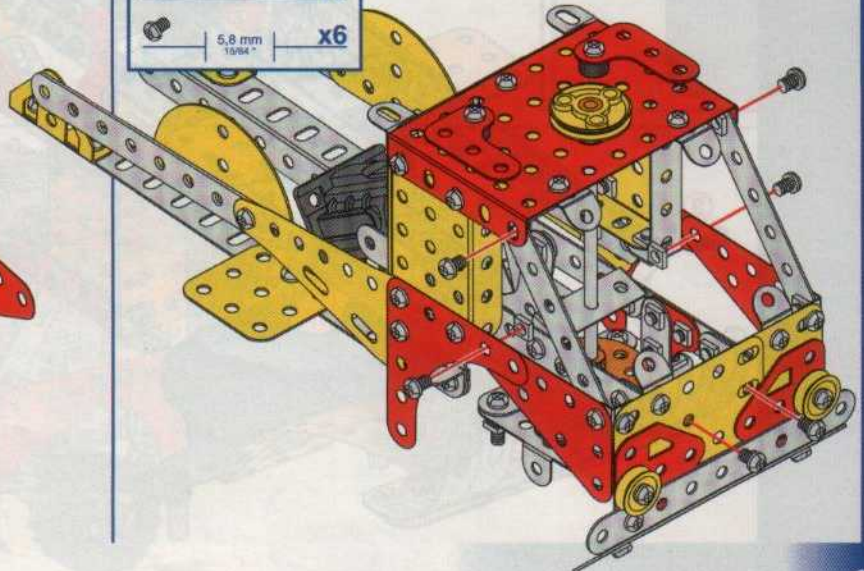
23 22+

- x2
- x2
- x2
- x2

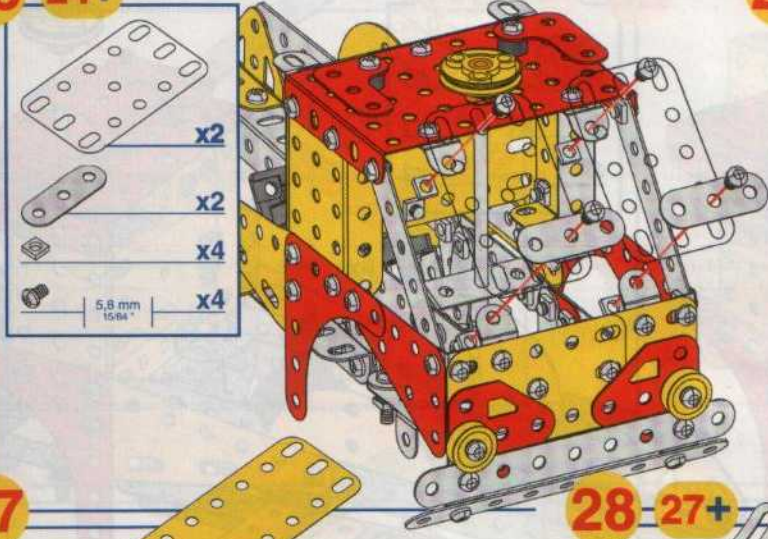


24 20+ 23+

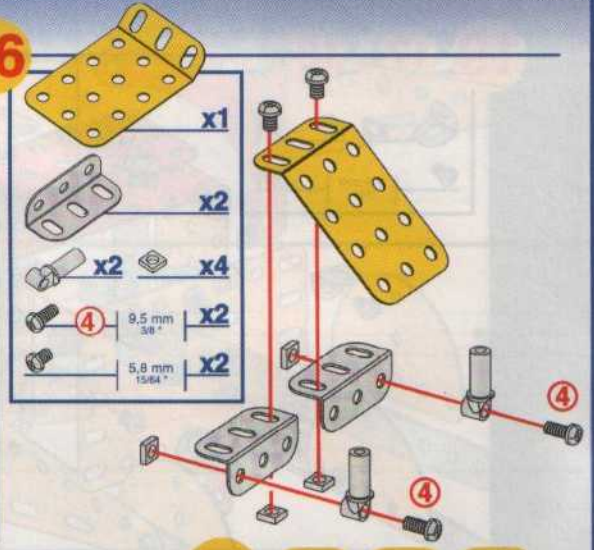
- x6
- x6



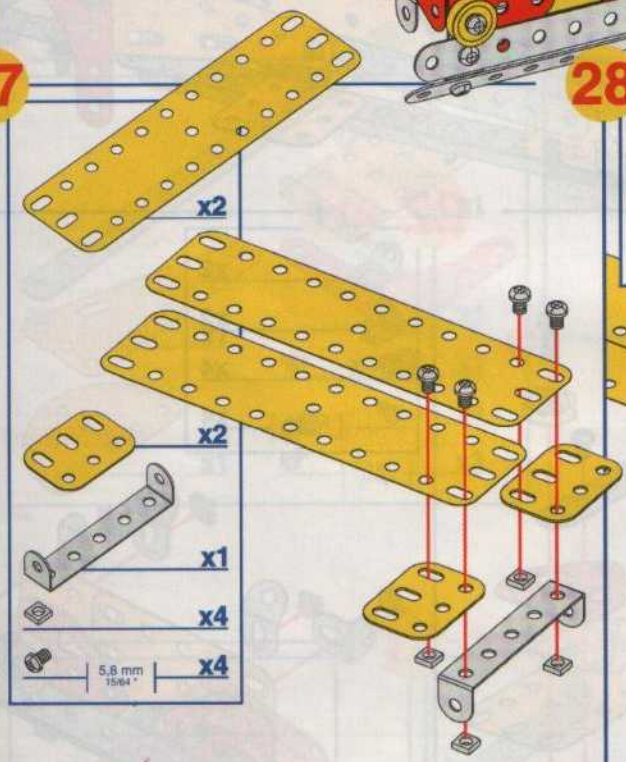
25 24+



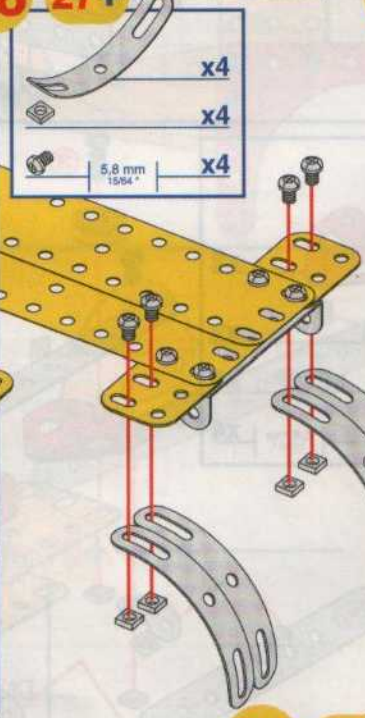
26



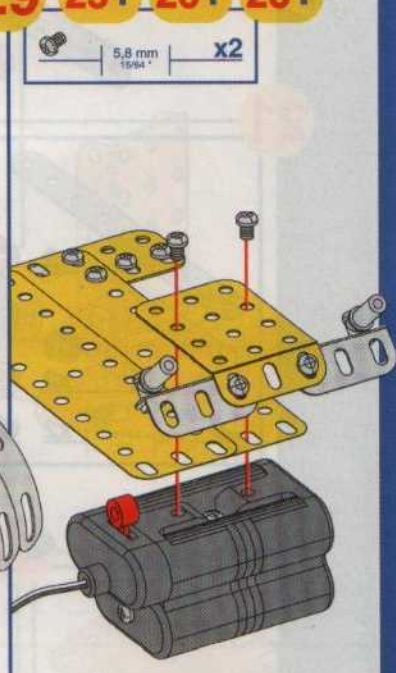
27



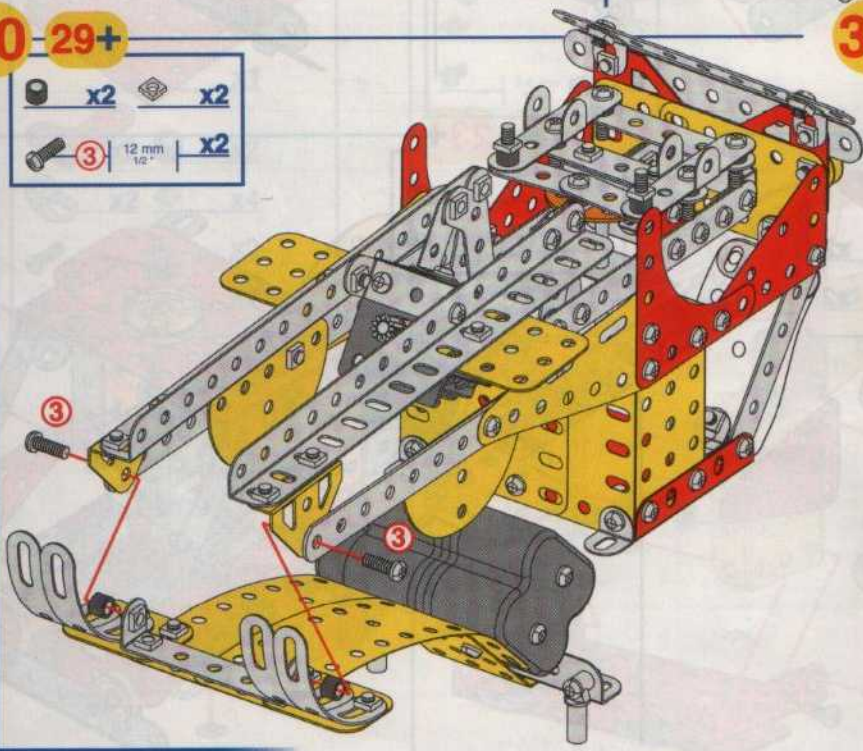
28 27+



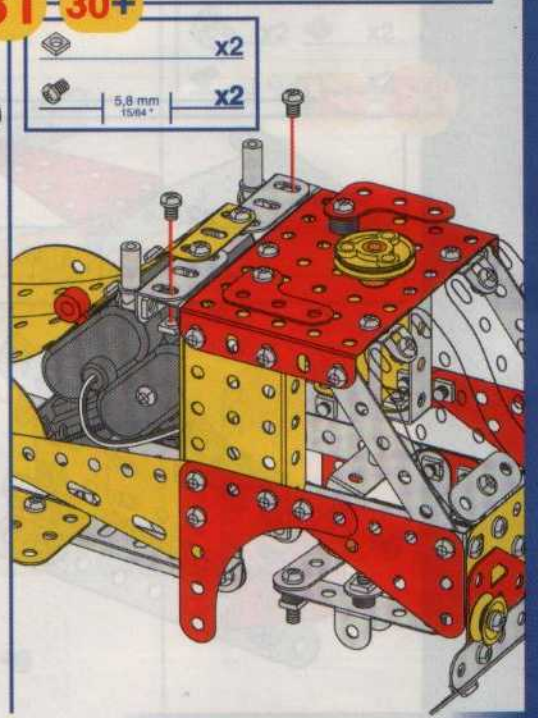
29 25+ 26+ 28+



30 29+



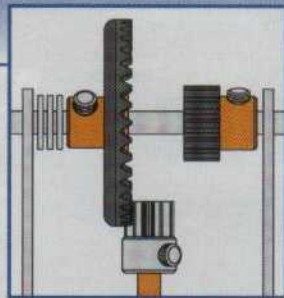
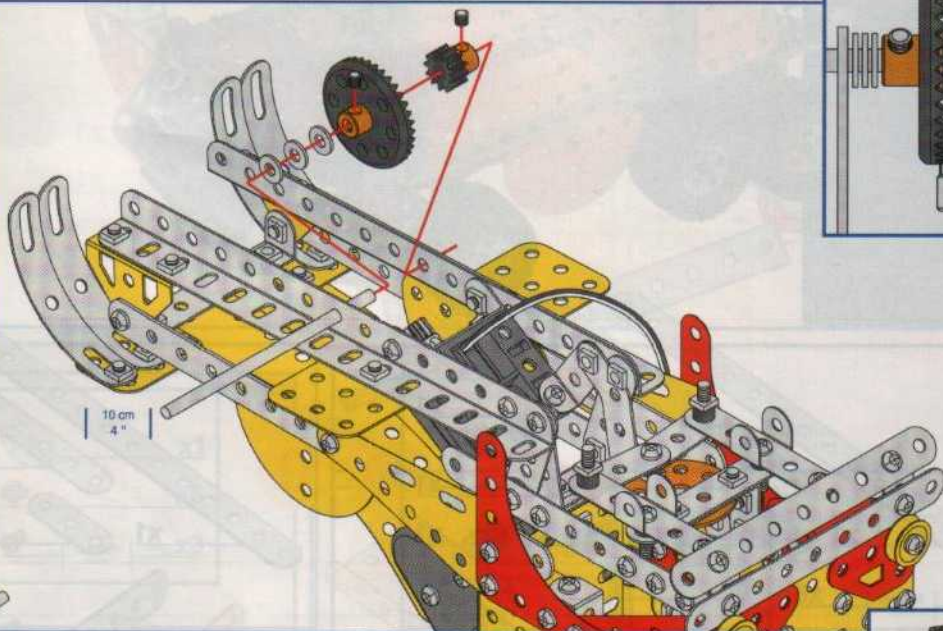
31 30+





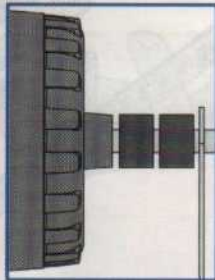
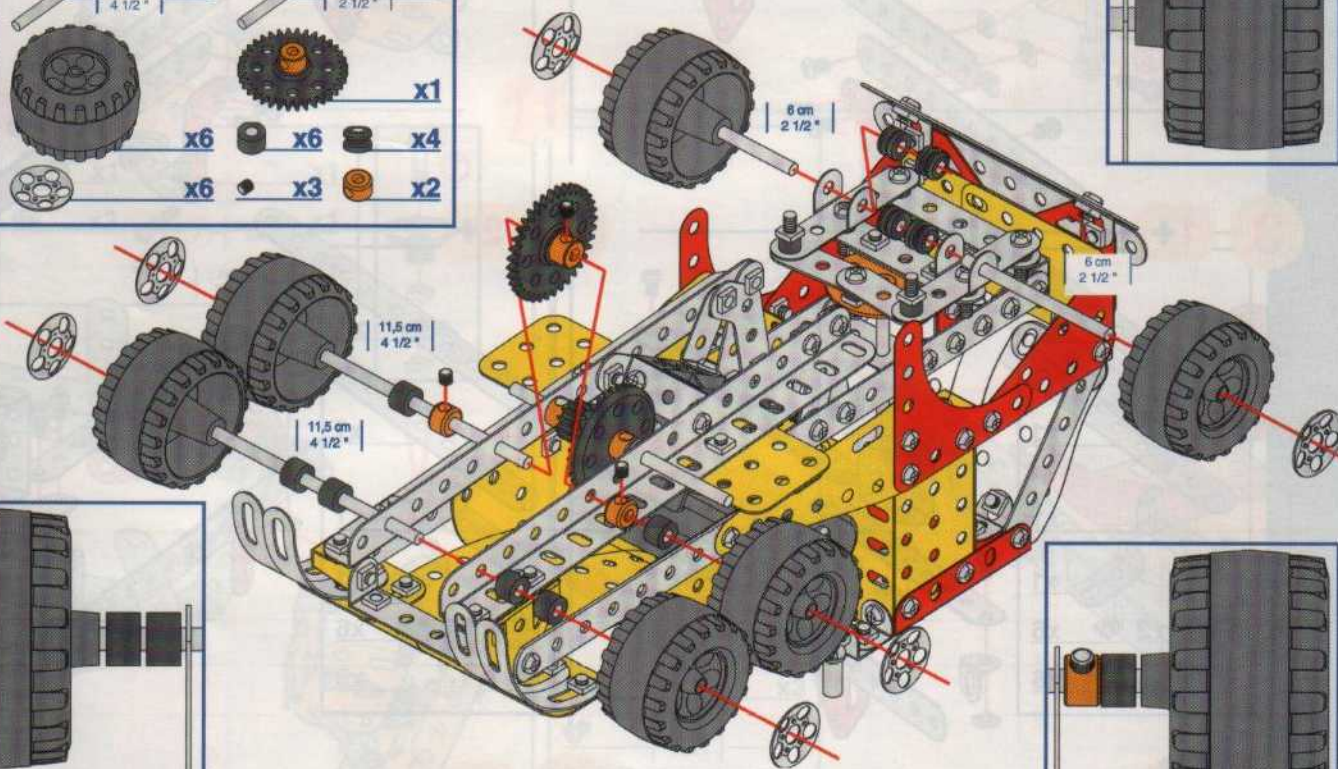
**32 31+**

-  10 cm  
4" x1
-  x1
-  x1
-  x3
-  x2

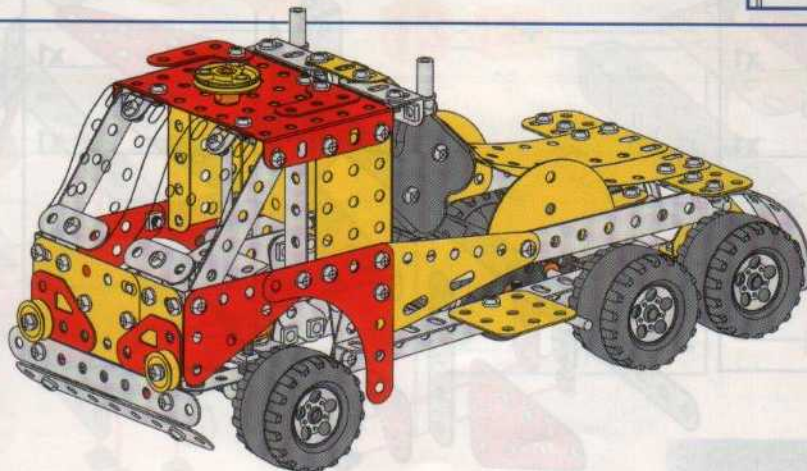


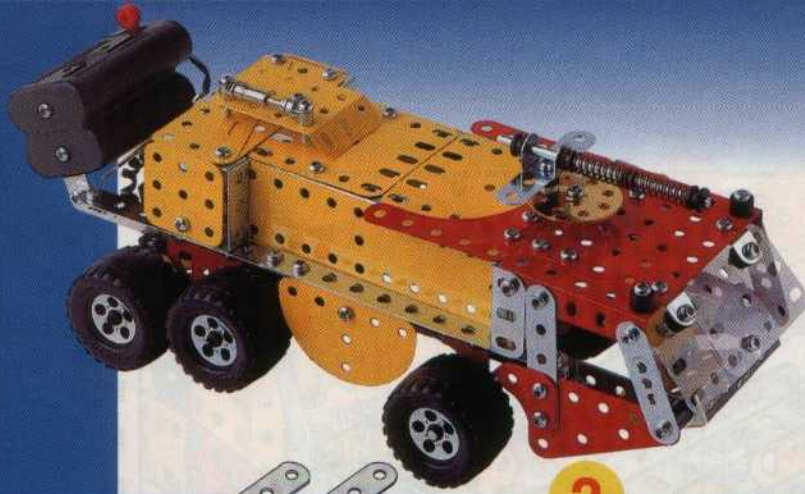
**33 32+**

-  11,5 cm  
4 1/2" x2
-  6 cm  
2 1/2" x2
-  x6
-  x1
-  x6
-  x4
-  x6
-  x3
-  x2



**34**





**1**

x1  
 x1  
 x1  
 x1  
 x1  
 x6  
 x1  
 x6  
 5,8 mm  
 15/64"

**2**

x1  
 x1  
 x1  
 x1  
 x6  
 x1  
 x6  
 5,8 mm  
 15/64"

**3 1+**

x1  
 x1  
 x1  
 x1  
 x2  
 x6  
 x6  
 5,8 mm  
 15/64"

**4 2+**

x1  
 x1  
 x1  
 x1  
 x2  
 x6  
 x6  
 5,8 mm  
 15/64"

**5 3+**

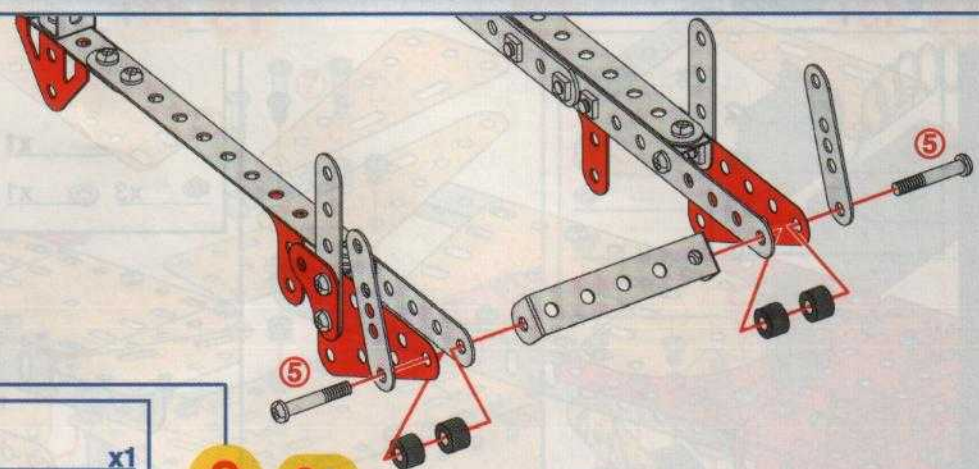
x1  
 x1  
 x1  
 x2  
 x2  
 5,8 mm  
 15/64"

**6 4+**

x1  
 x1  
 x1  
 x2  
 x2  
 5,8 mm  
 15/64"

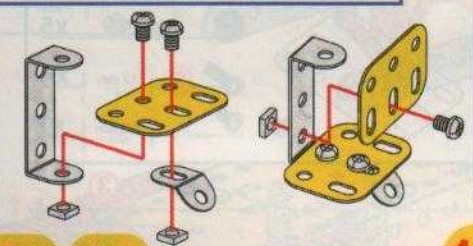
7 5+ 6+

- x1
  - x2
  - x4
  - x2
  - x2
- 23 mm  
29-02



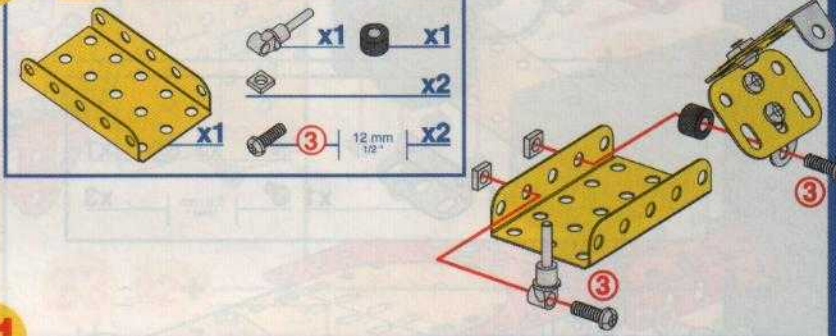
8

- x1
  - x1
  - x2
  - x3
  - x3
- 5,8 mm  
15/64"



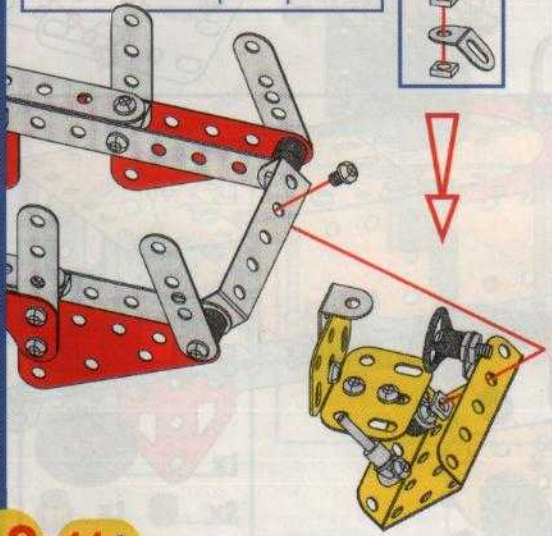
9 8+

- x1
  - x1
  - x2
  - x2
- 12 mm  
1/2"



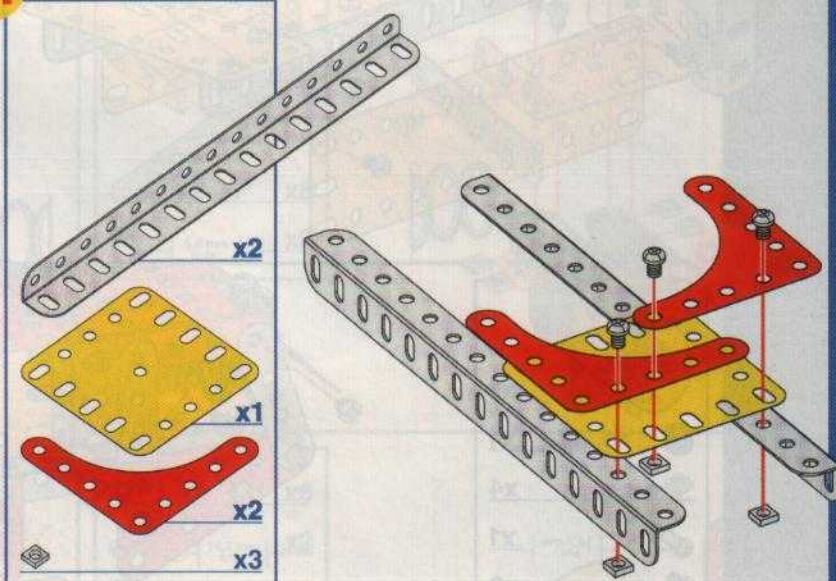
10 7+ 9+

- x1
  - x1
  - x3
  - x1
  - x1
- 14,7 mm  
9/16"
- 5,8 mm  
15/64"



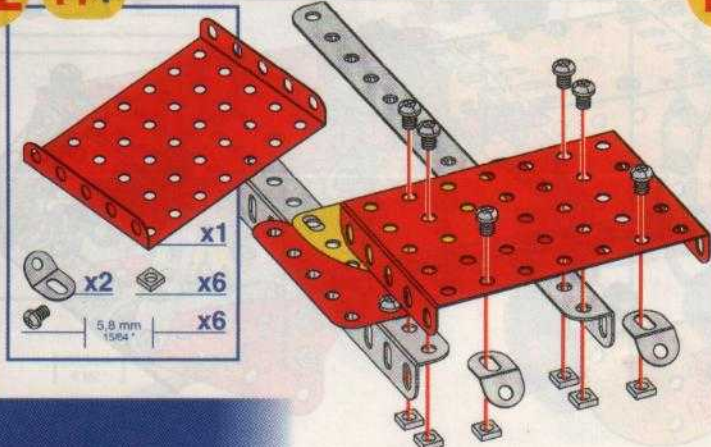
11

- x2
  - x1
  - x2
  - x3
  - x3
- 5,8 mm  
15/64"



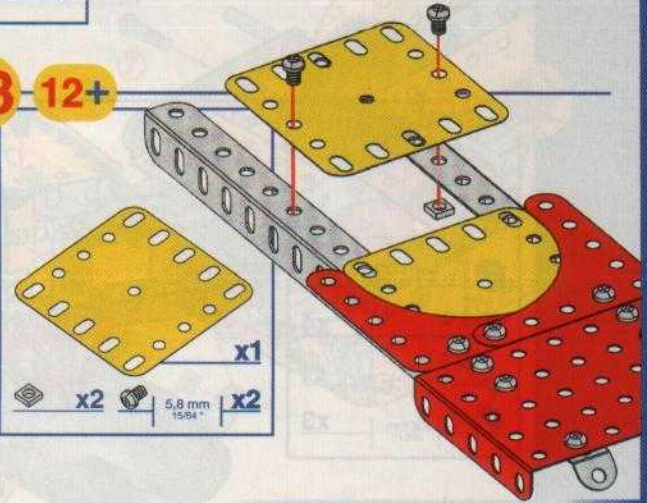
12 11+

- x1
  - x2
  - x6
  - x6
- 5,8 mm  
15/64"

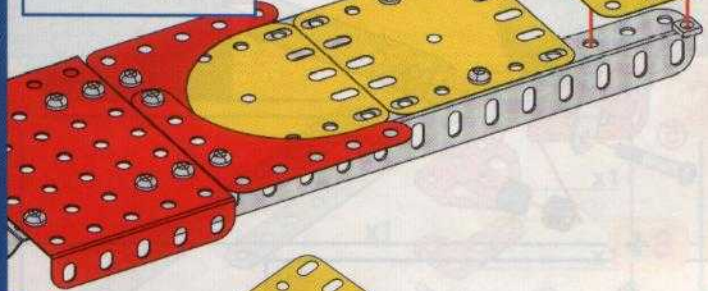


13 12+

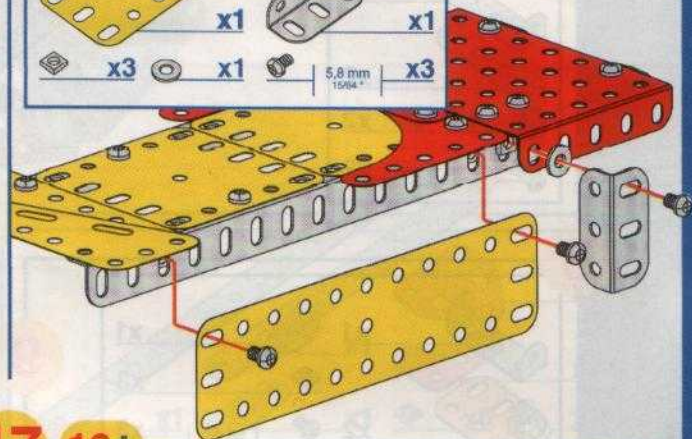
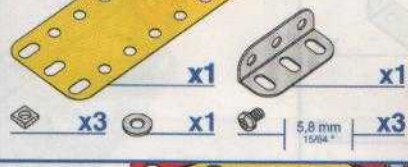
- x1
  - x2
  - x2
- 5,8 mm  
15/64"



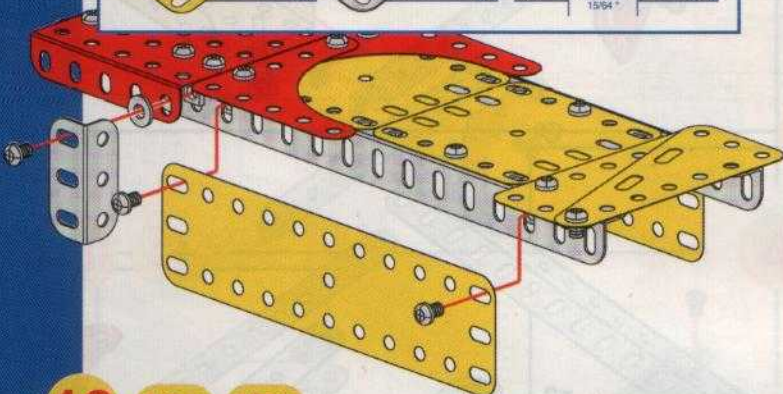
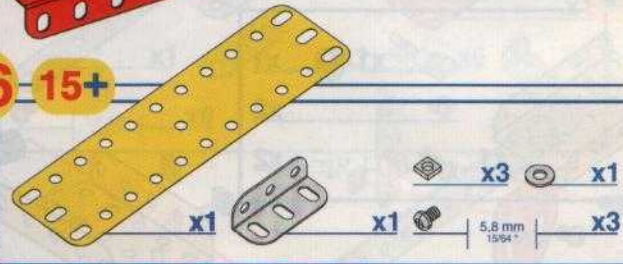
14 13+



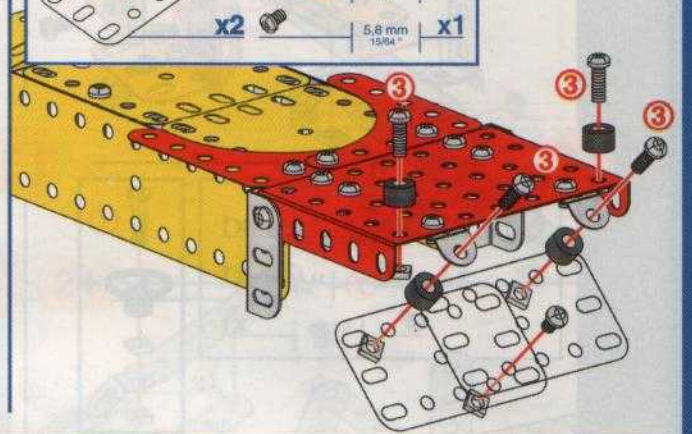
15 14+



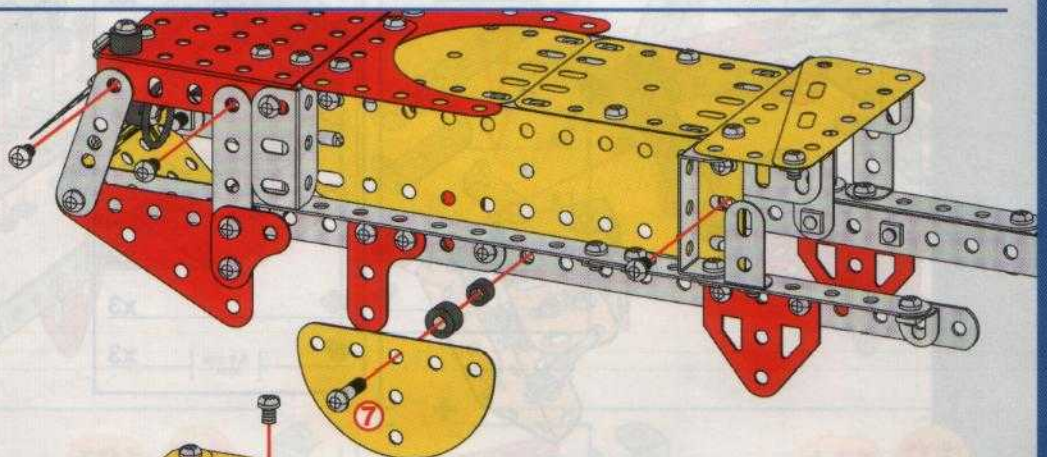
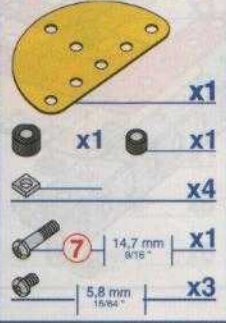
16 15+



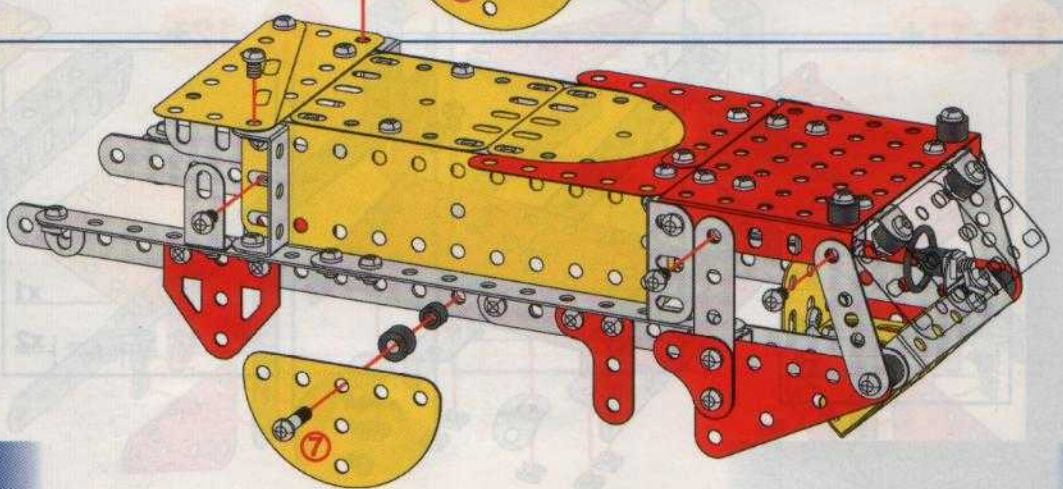
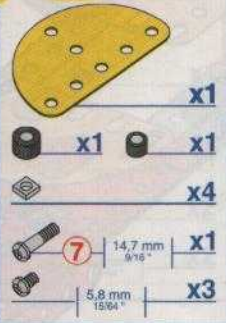
17 16+



18 10+ 17+

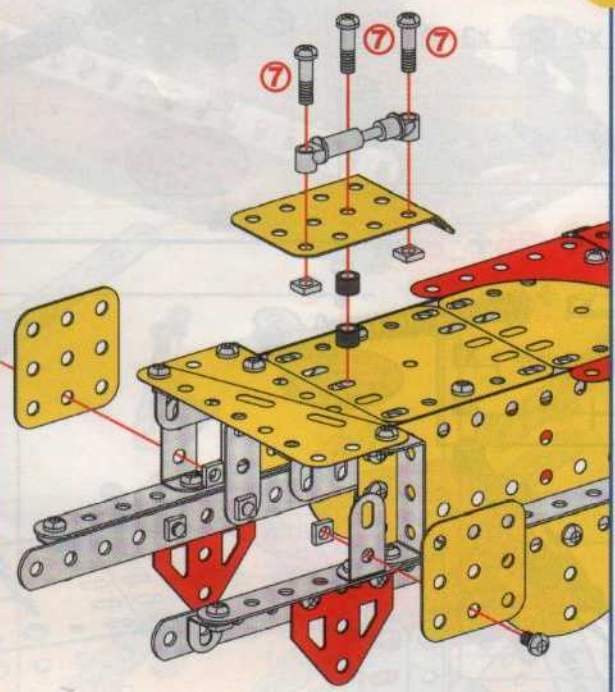


19 18+



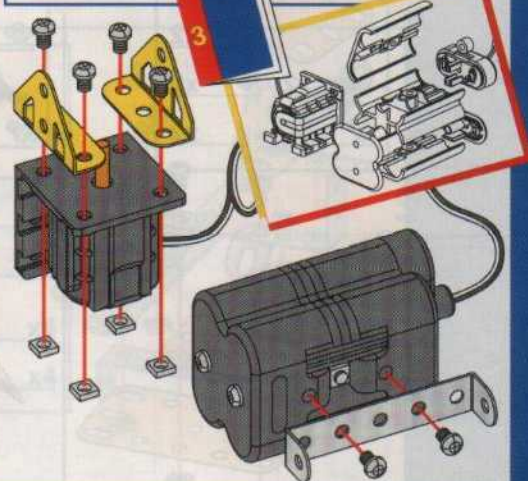
20 19+

- x1
- x2
- x1
- x1
- x2
- x5
- x3
- x2



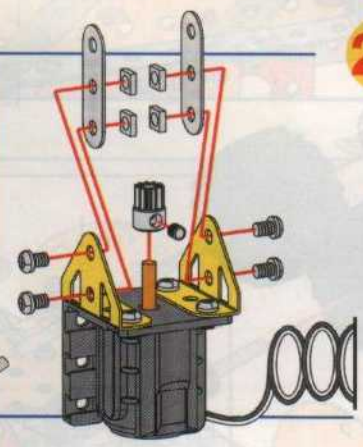
21

- x1
- x2
- x4
- x6
- x1



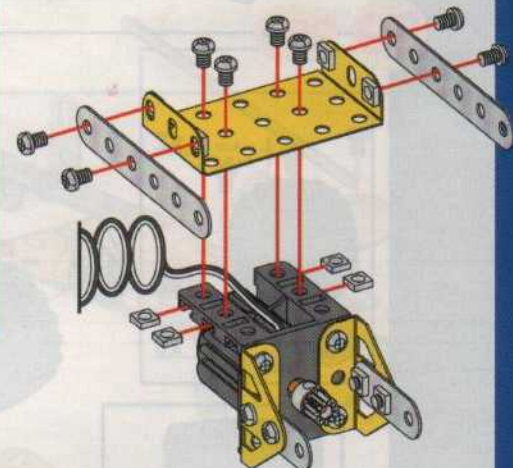
22 21+

- x2
- x1
- x1
- x4
- x4



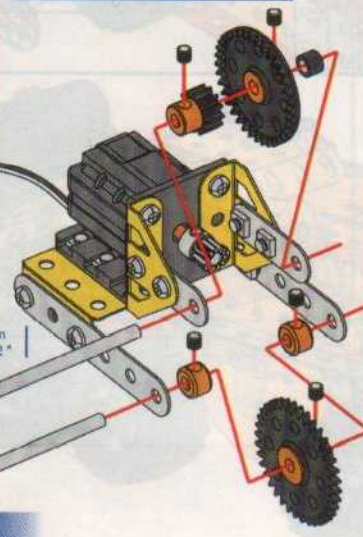
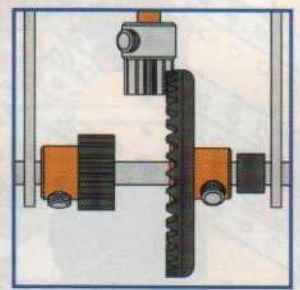
23 22+

- x1
- x2
- x8
- x8



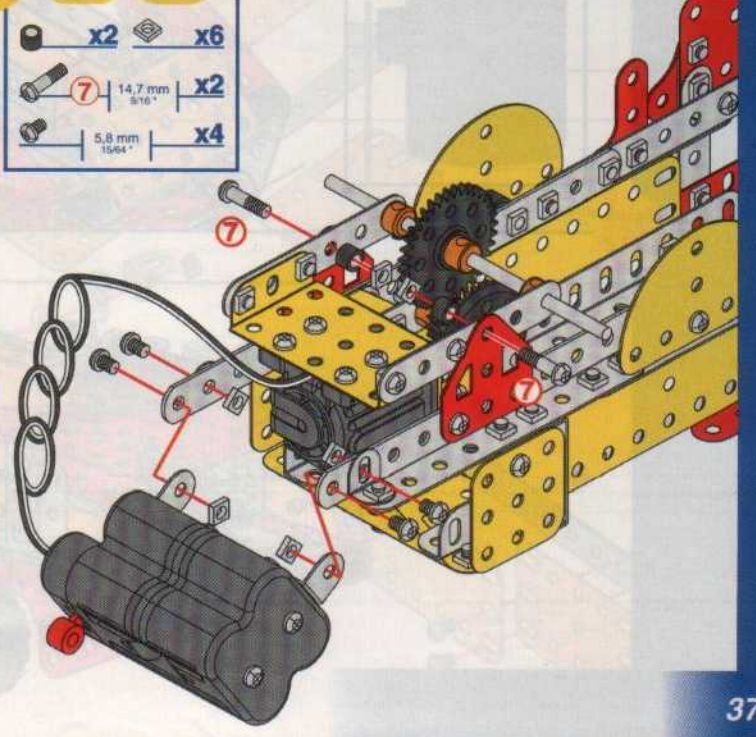
24 23+

- x1
- x1
- x1
- x1
- x1
- x2
- x1
- x5



25 20+ 24+

- x2
- x6
- x2
- x4

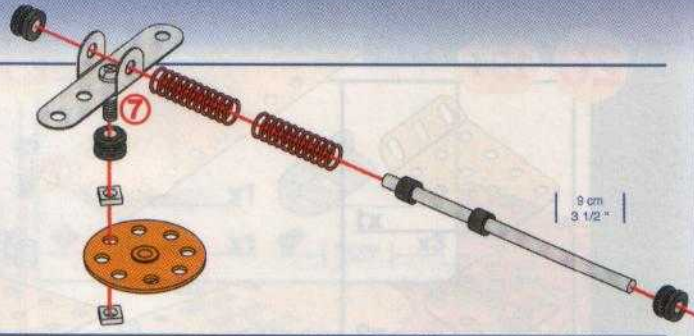


26

	x1		x2		x3		x2
	x1		x1		x2		
					x1		x1

9 cm 3 1/2"

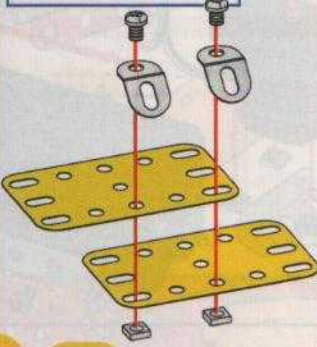
14,7 mm 9/16"



27

	x2
	x2
	x2
	x2

5,8 mm 1/8"

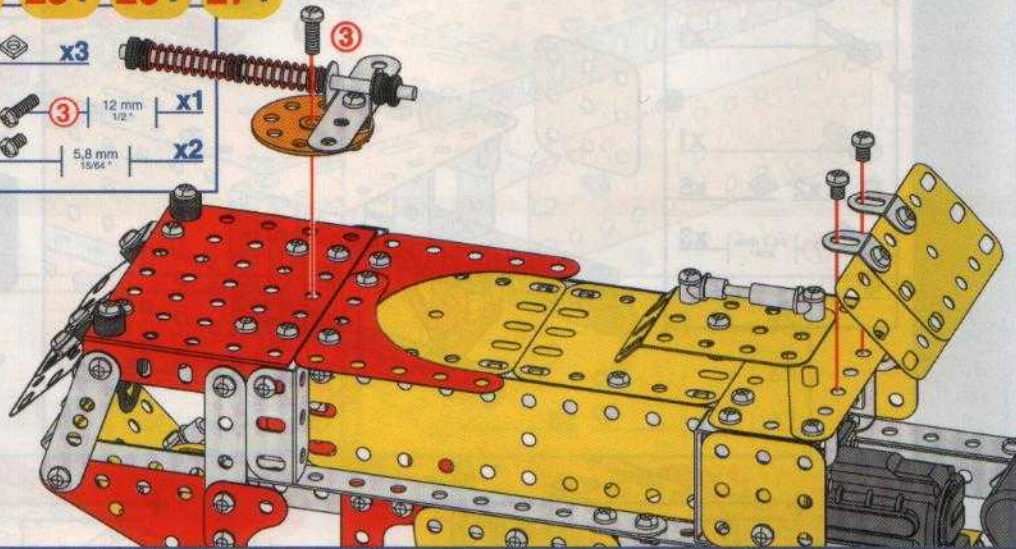


28 25+ 26+ 27+



	x3		x1
	x1		x2

12 mm 1/2"

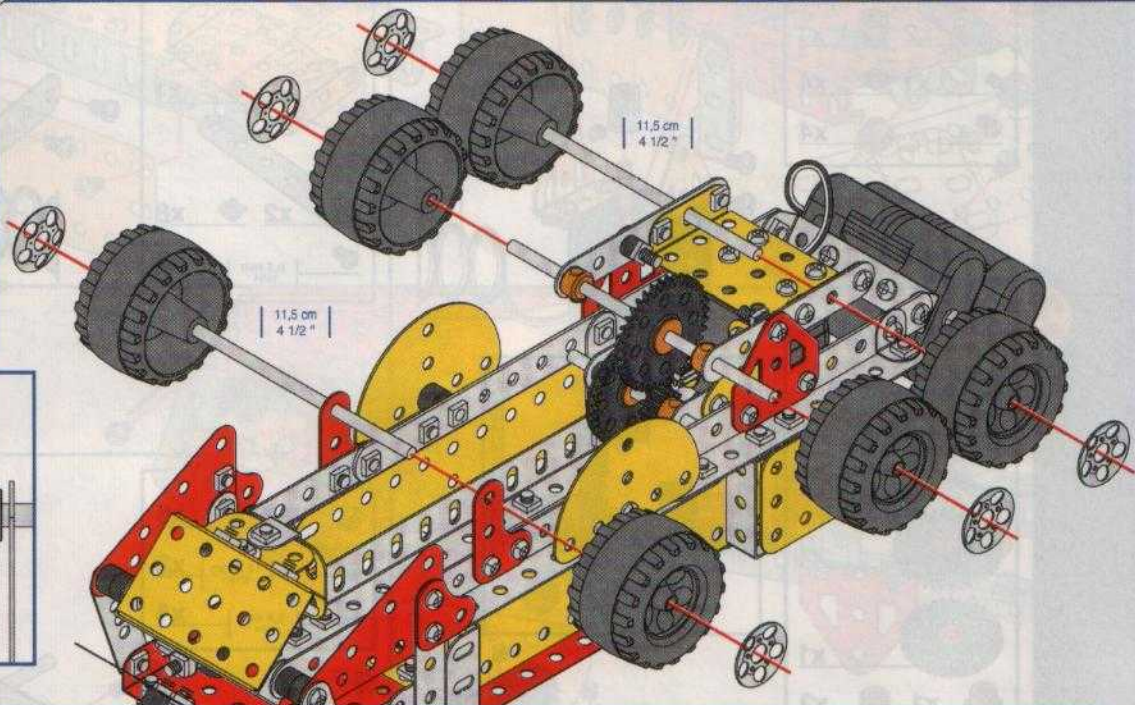
5,8 mm 1/8"



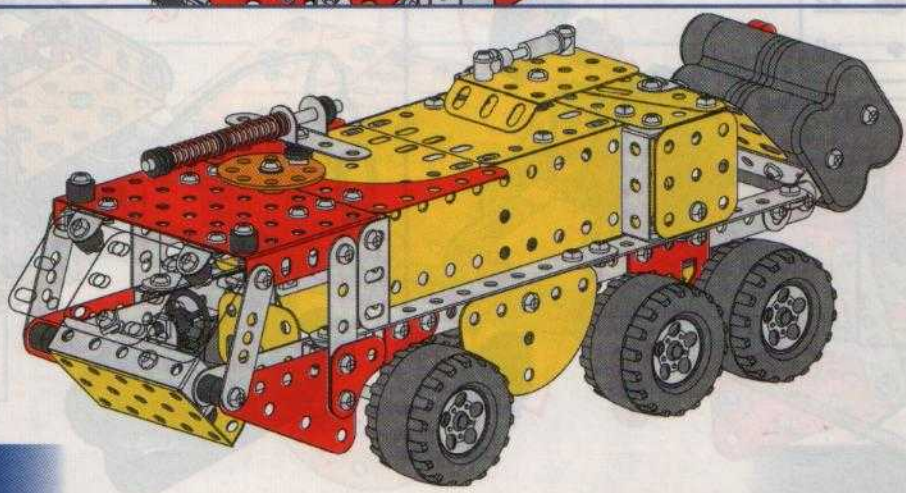
29 28+

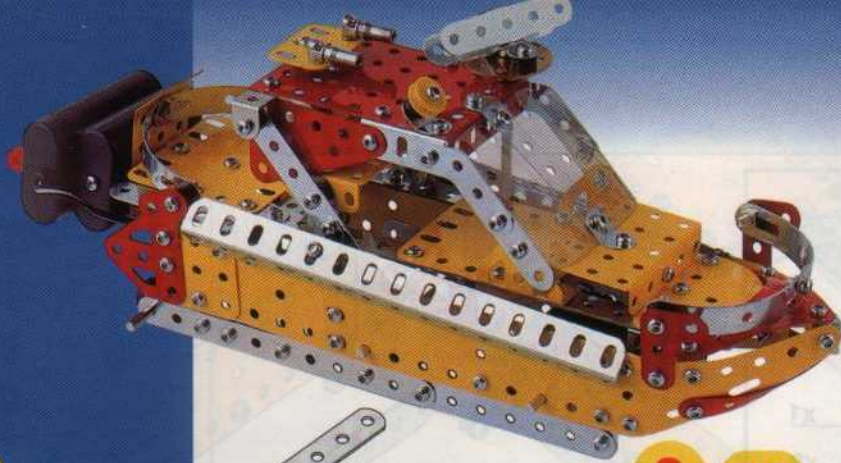
	x2
	x6
	x6

11,5 cm 4 1/2"

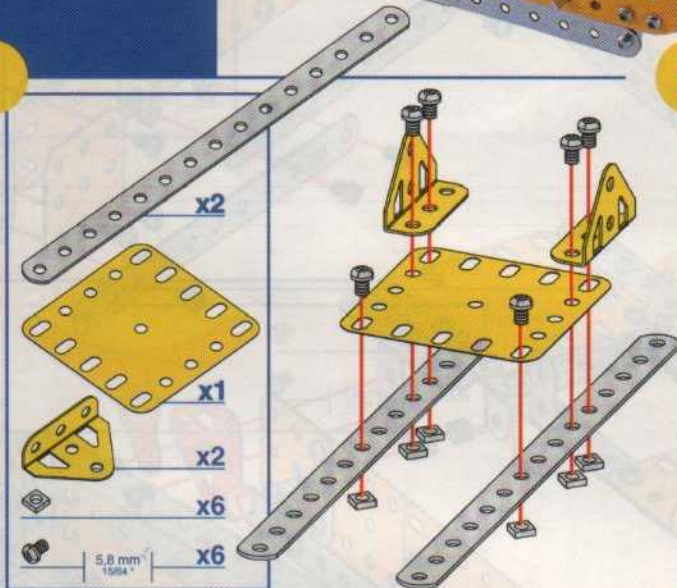


30

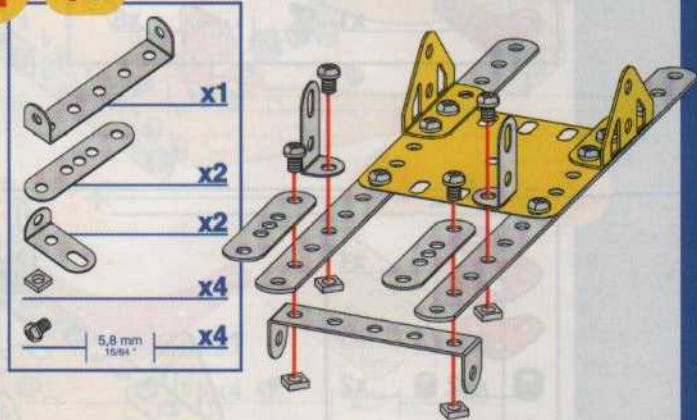




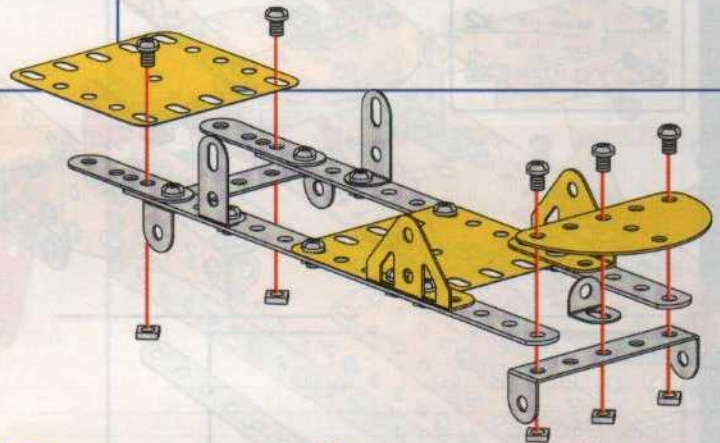
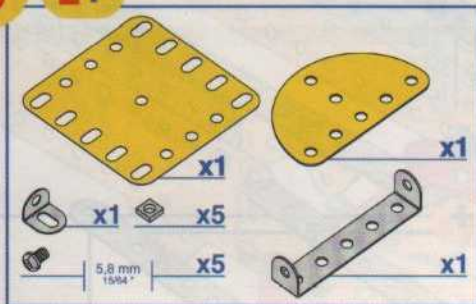
1



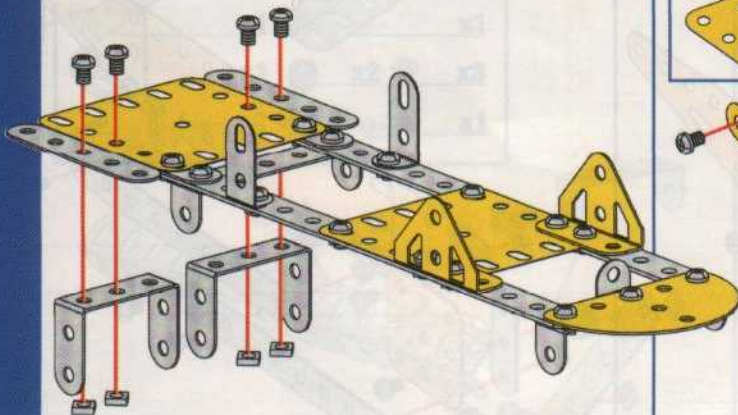
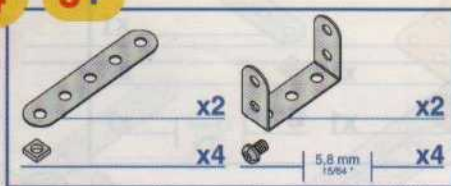
2 1+



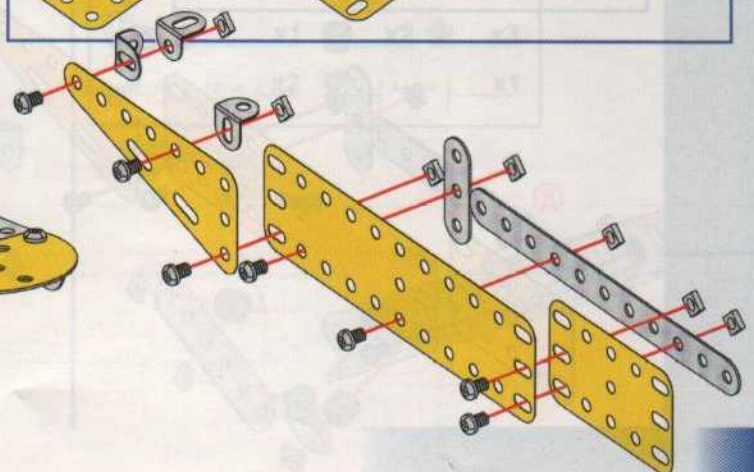
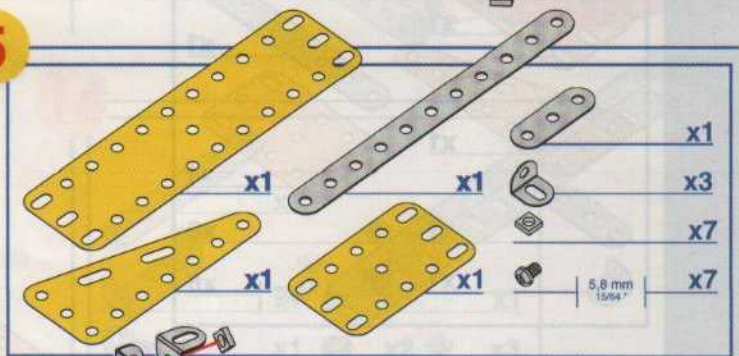
3 2+



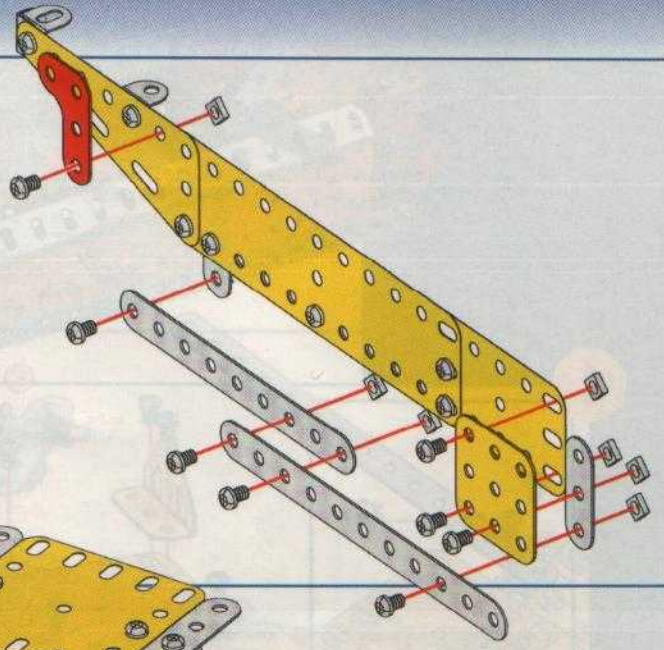
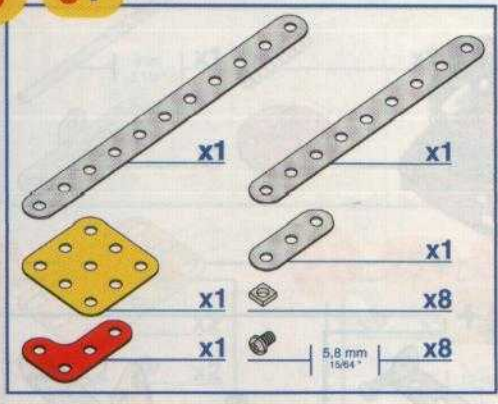
4 3+



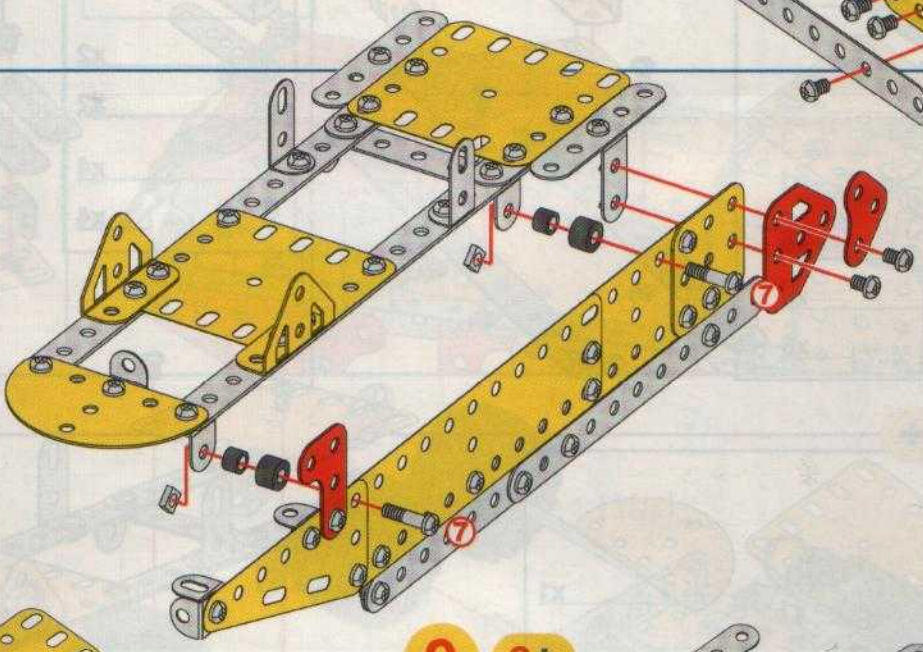
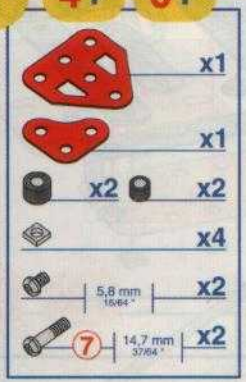
5



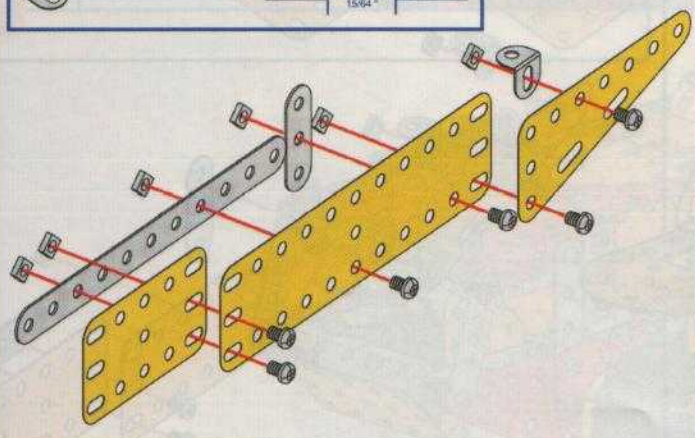
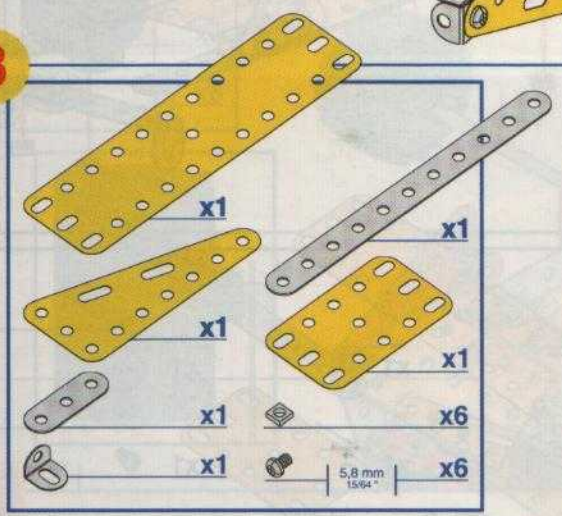
**6** 5+



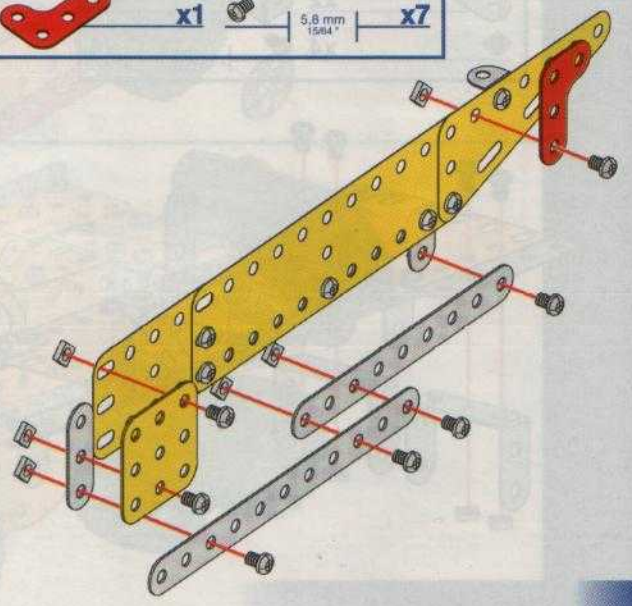
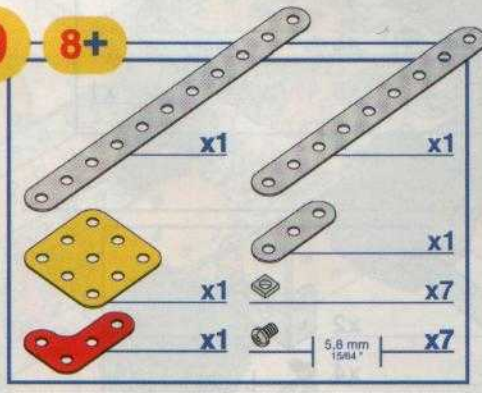
**7** 4+ 6+



**8**



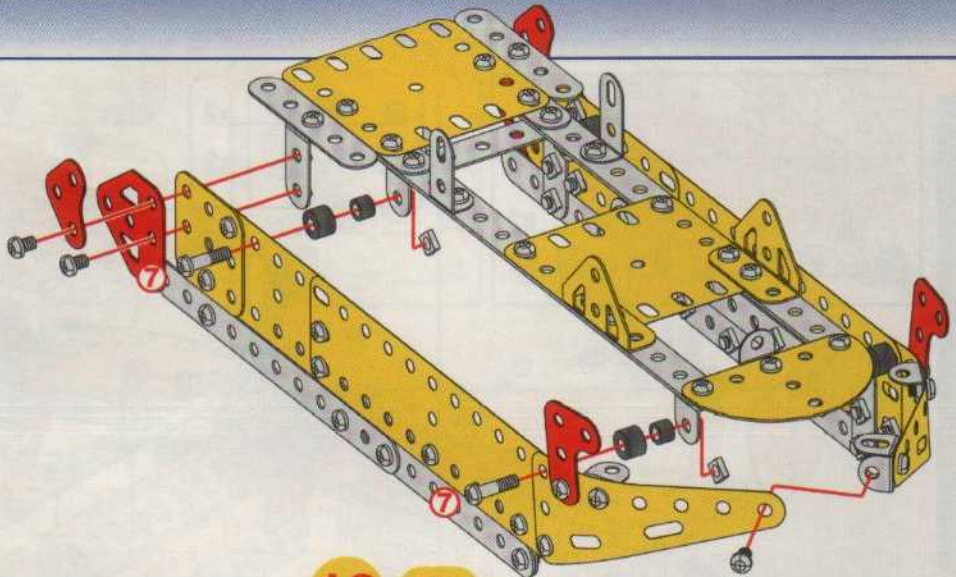
**9** 8+





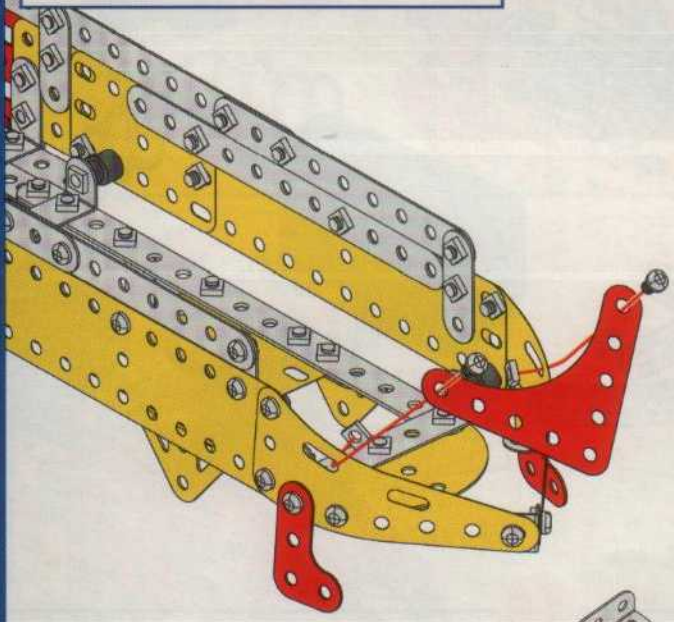
**10** 7+ 9+

-  x1
-  x1
-  x2     x2
-  x5
-  x3
-  x2


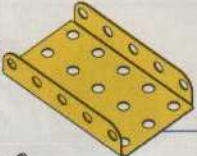




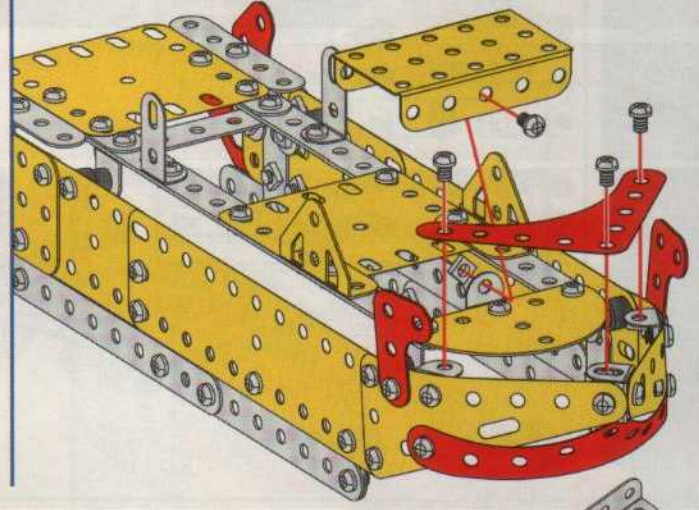
**11** 10+

-  x1
-  x2
-  x2

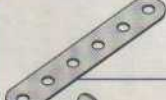

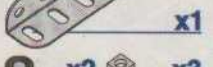






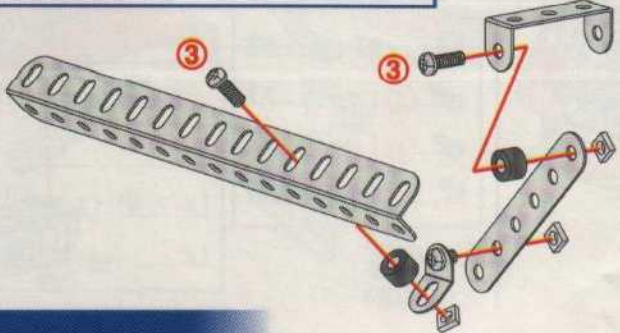
**12** 11+

-  x1
-  x1
-  x4
-  x4



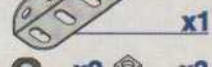






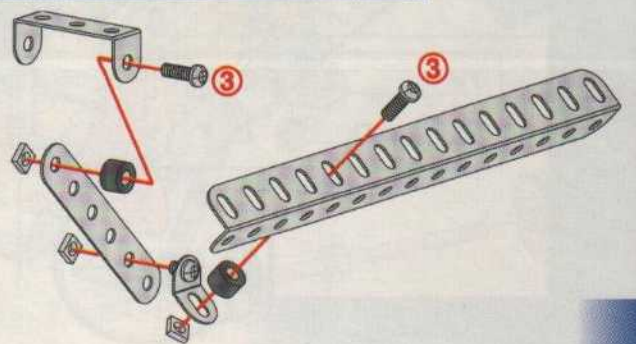
**13**

-  x1
-  x1
-  x1
-  x2
-  x3
-  x2
-  x1

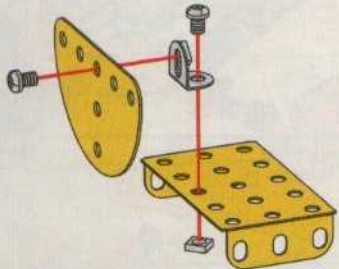
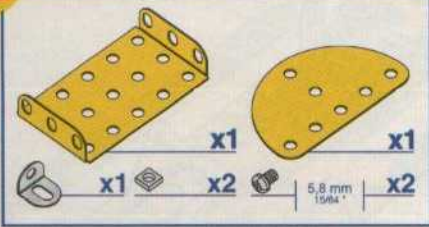


**14**

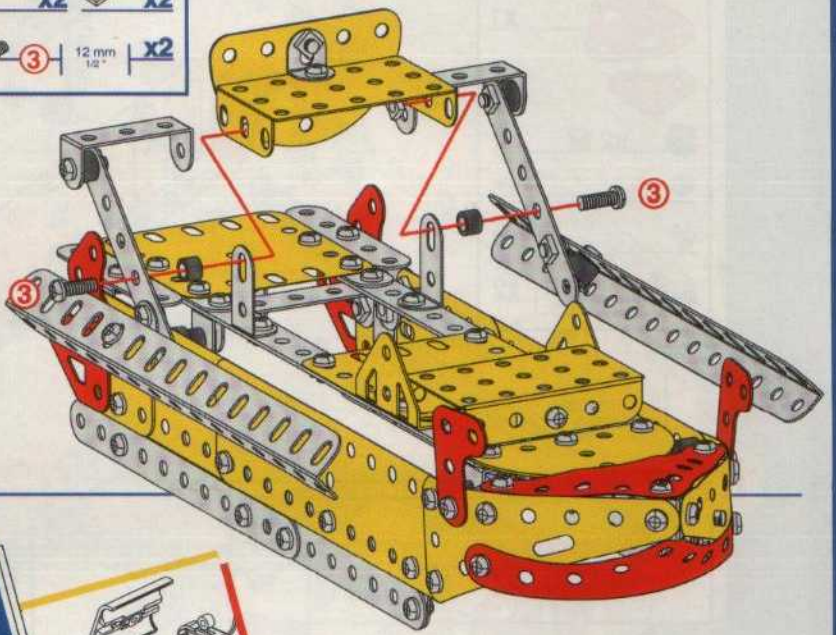
-  x1
-  x1
-  x1
-  x2
-  x3
-  x2
-  x1



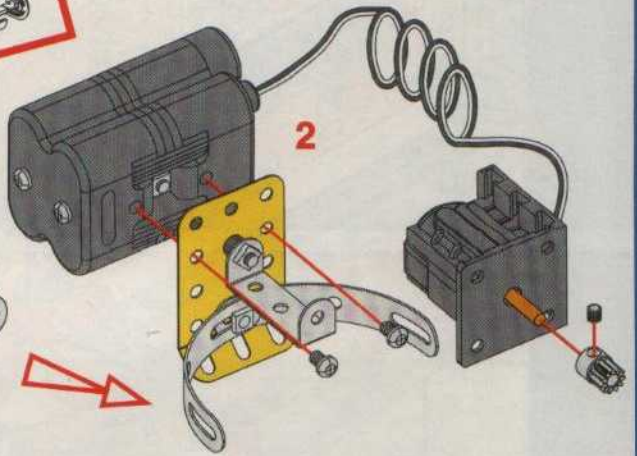
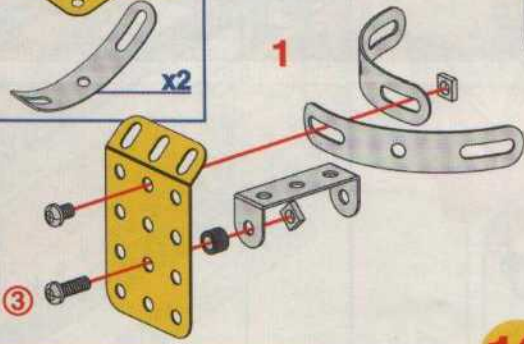
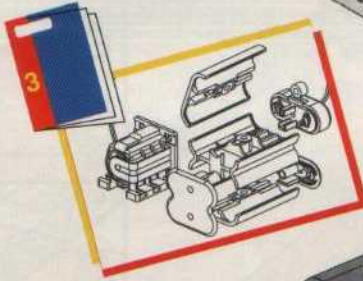
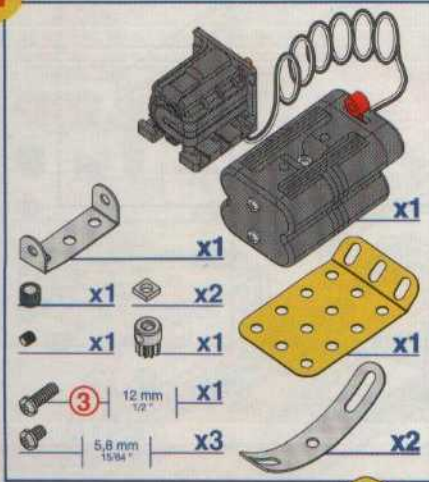
15



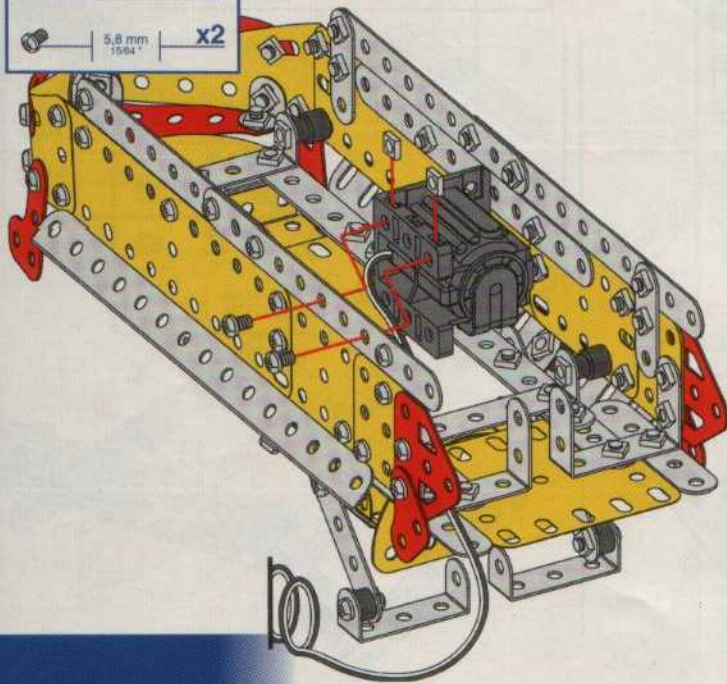
16 12+ 13+ 14+



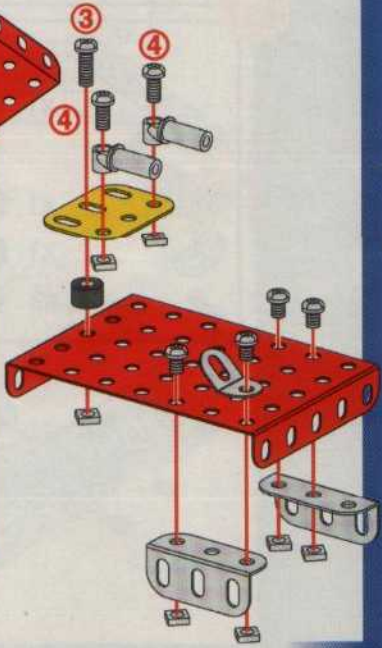
17



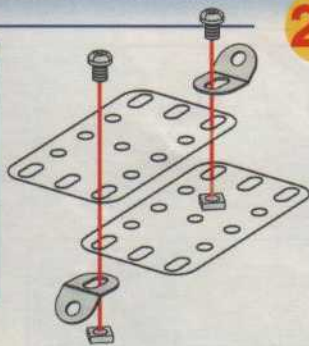
18 16+ 17+



19

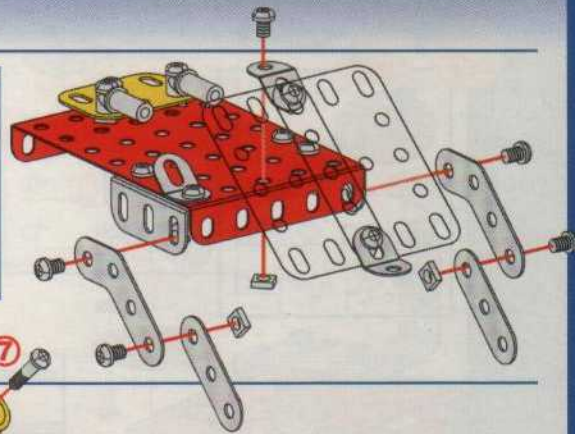
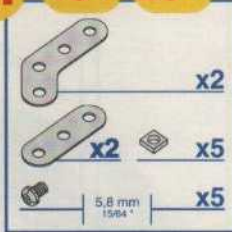


20



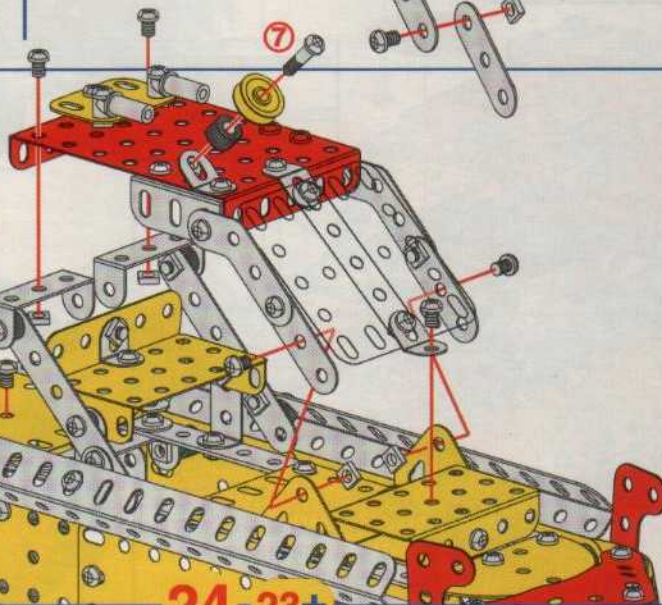
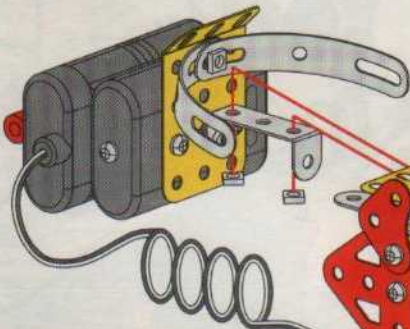
21

19+ 20+



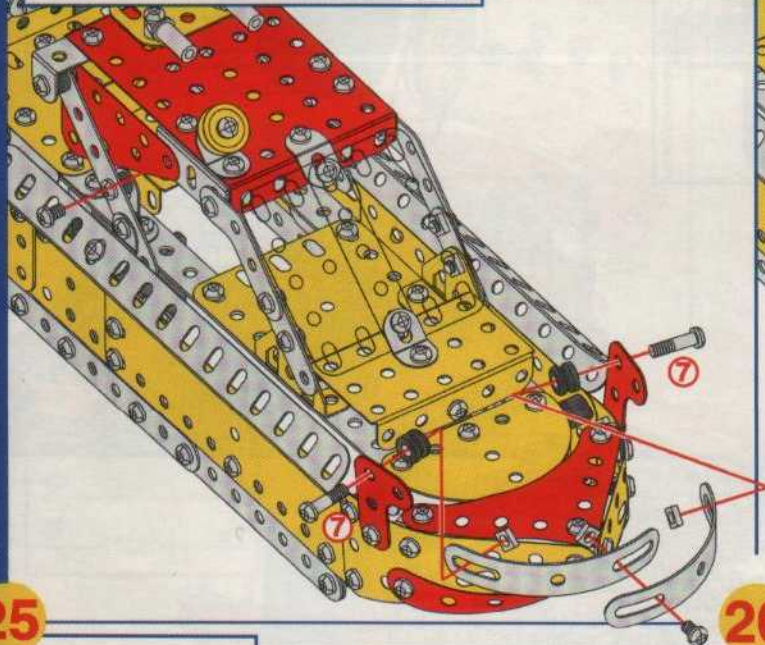
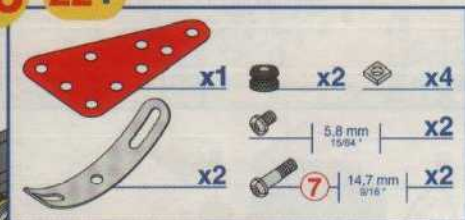
22

18+ 21+



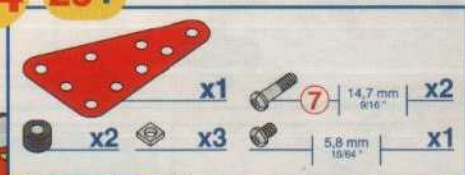
23

22+

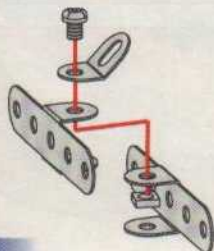


24

23+

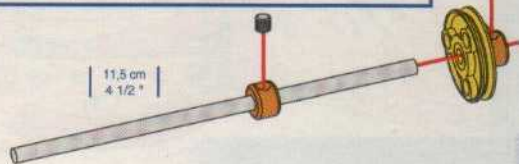


25

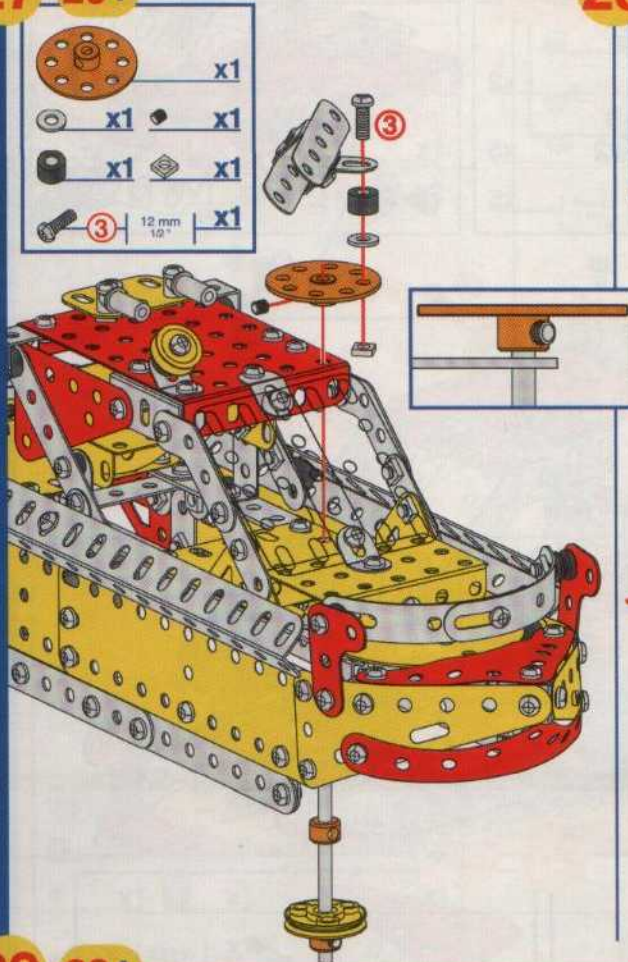


26

24+



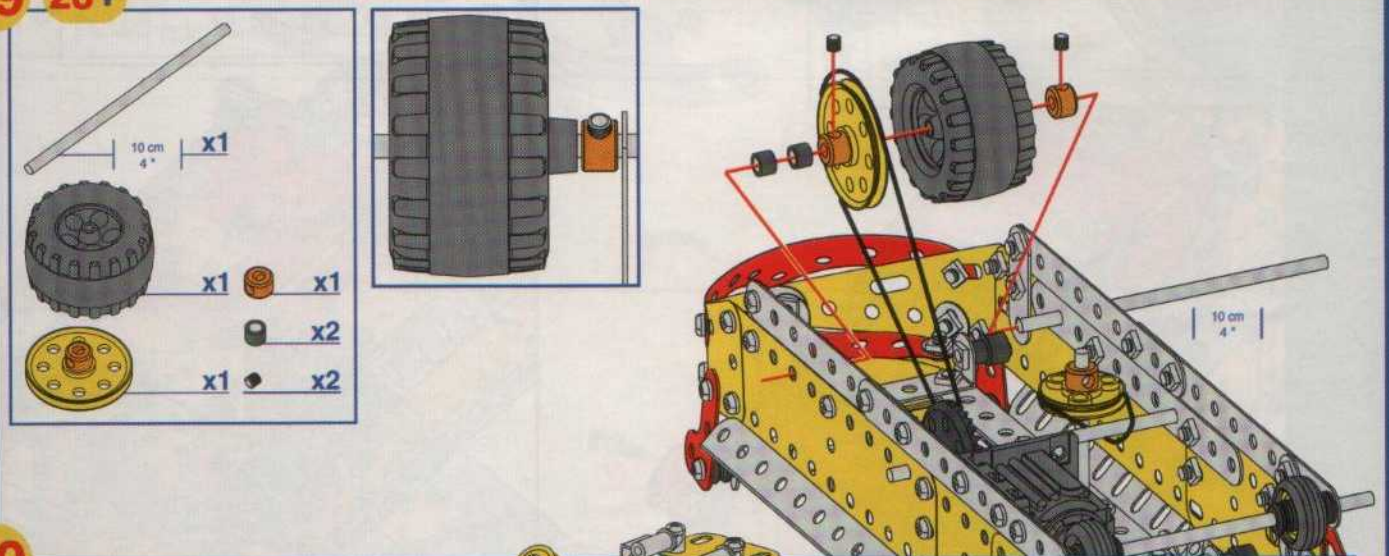
27 26+



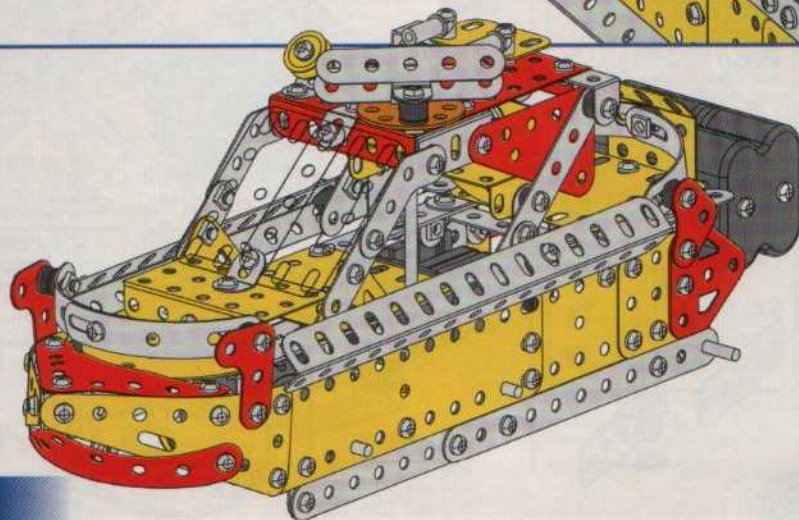
28 27+

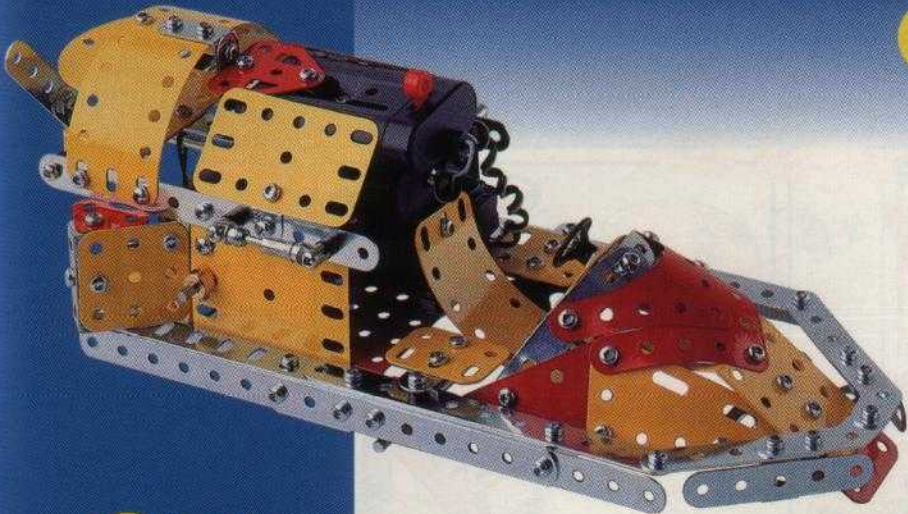


29 28+



30





**1**

	x2
	x1
	x1
	x1

5.8 mm  
15/64"

**2 1+**

	x1
	x1
	x1
	x3
	x3

5.8 mm  
15/64"

**3 2+**

	x1
	x1
	x3
	x3

5.8 mm  
15/64"

**4 3+**

	x1
	x1
	x1
	x3

5.8 mm  
15/64"

**5**

	x1
	x1
	x1
	x2
	x2

5.8 mm  
15/64"

**6 4+ 5+**

	x1
	x1

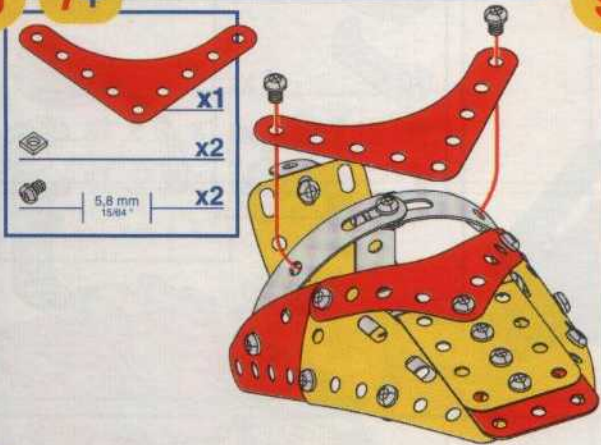
5.8 mm  
15/64"

**7 6+**

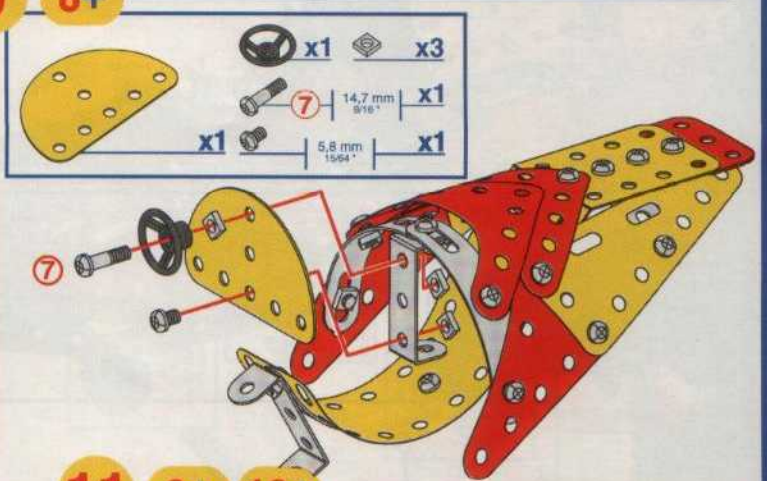
	x1
	x3
	x3

5.8 mm  
15/64"

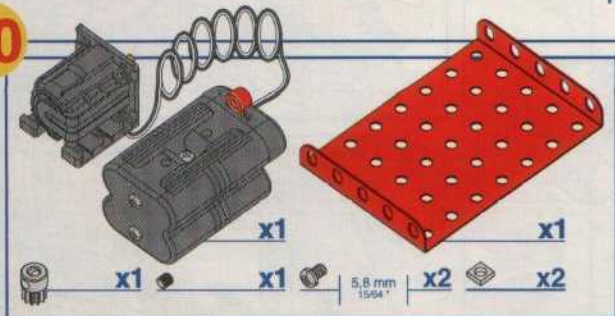
8 7+



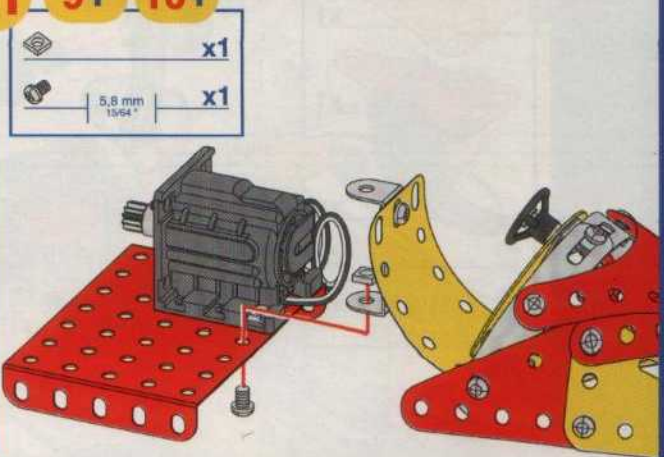
9 8+



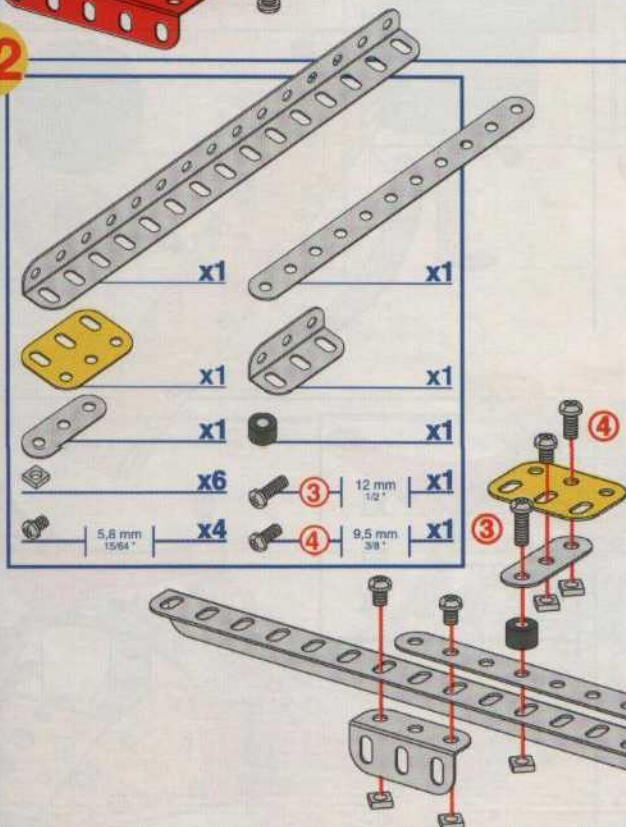
10



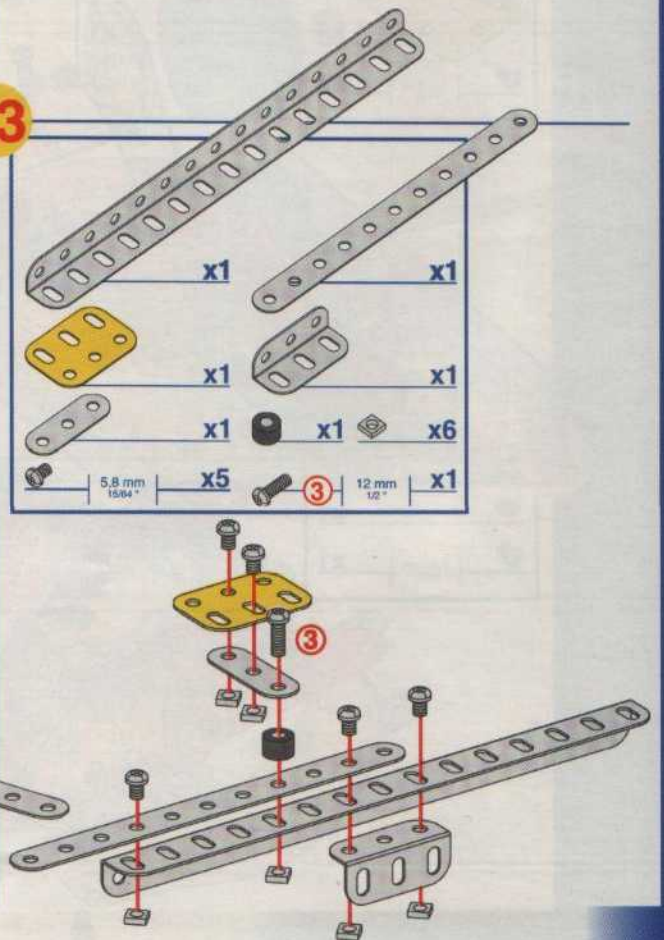
11 9+ 10+



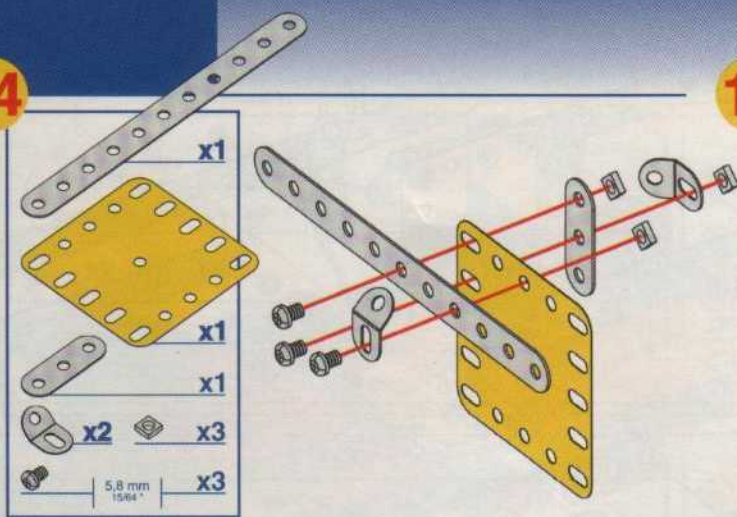
12



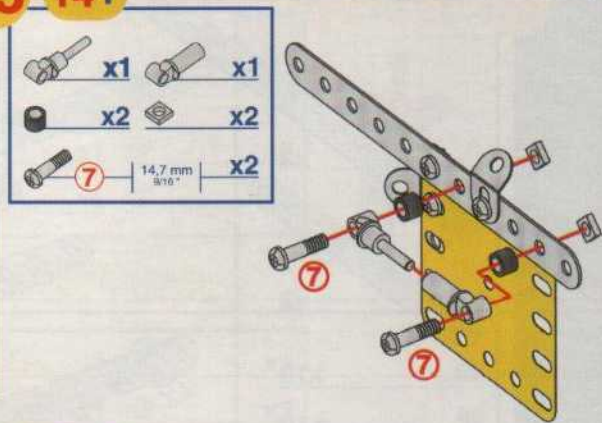
13



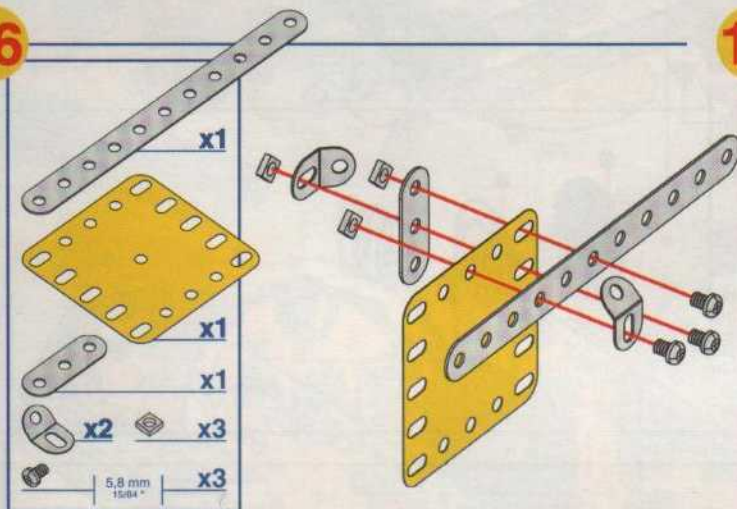
14



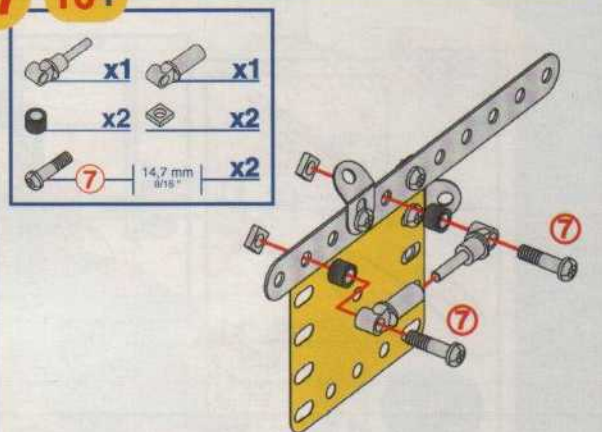
15 14+



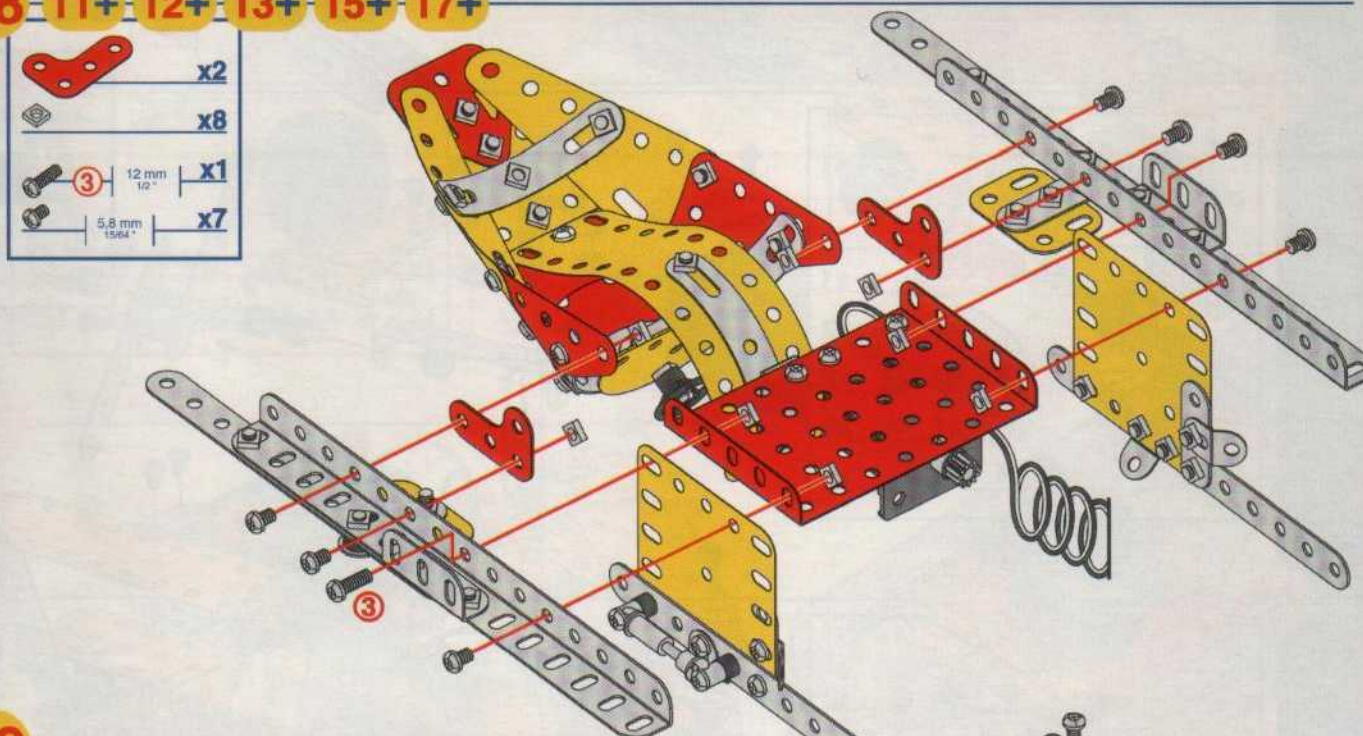
16



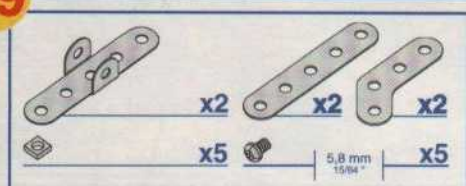
17 16+



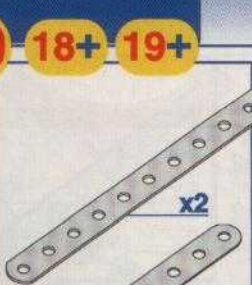



18 11+ 12+ 13+ 15+ 17+

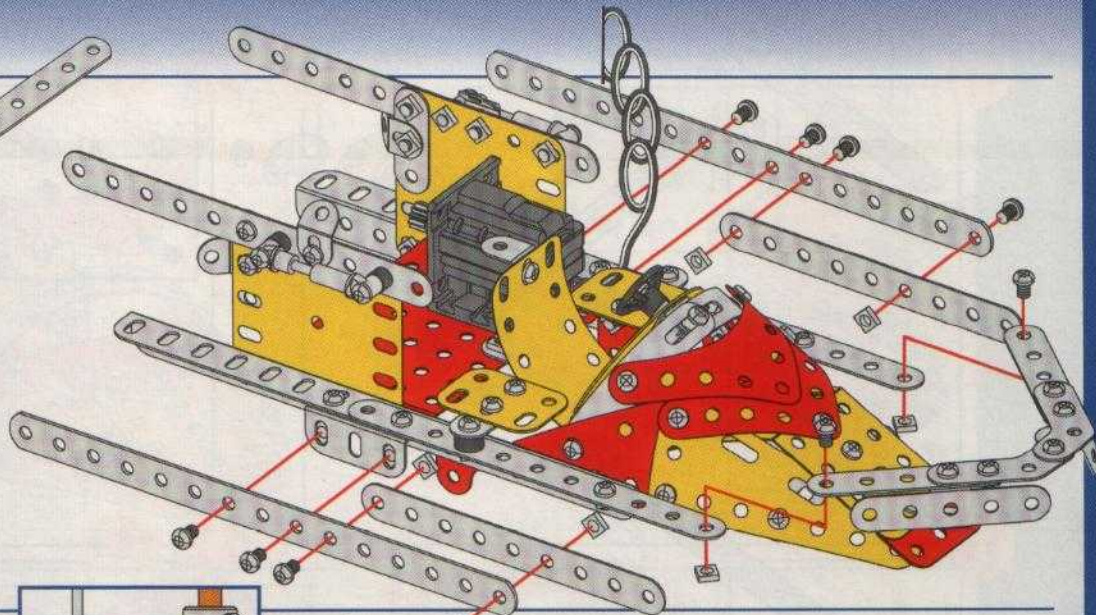


19

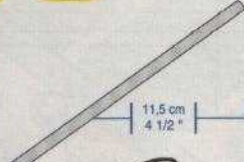







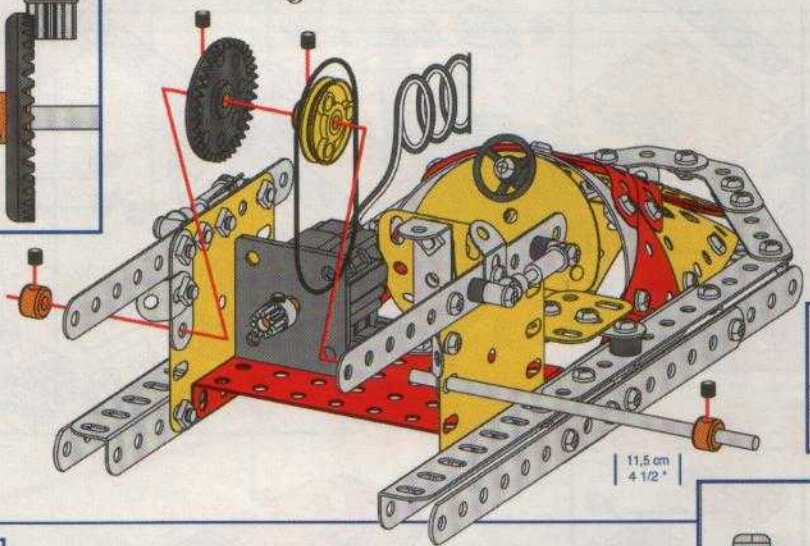
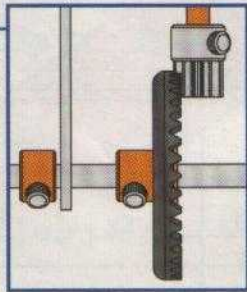
**20 18+ 19+**

-  x2
  -  x2
  -  x10
  -  x10
- 5,8 mm  
19/64"

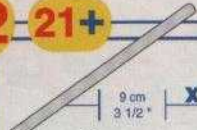
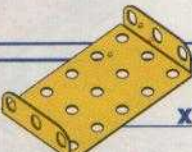








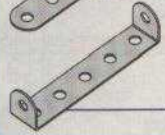



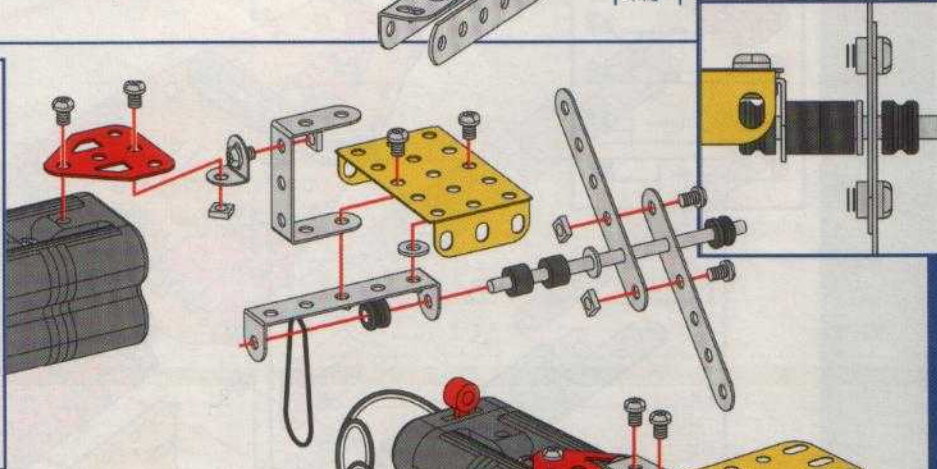
**21 20+**

-  11,5 cm  
4 1/2" x1
-  x1
-  x1
-  x1
-  x2
-  x4





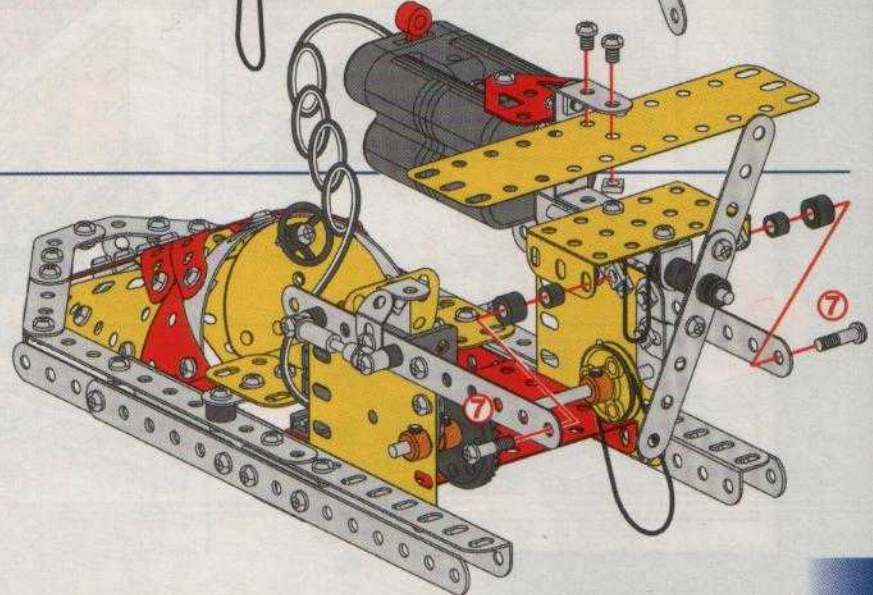
**22 21+**

-  9 cm  
3 1/2" x1
-  x1
-  x1
-  x1
-  x2
-  x1
-  x2
-  x2
-  x1
-  x6
-  x1
-  5,8 mm  
19/64" x7



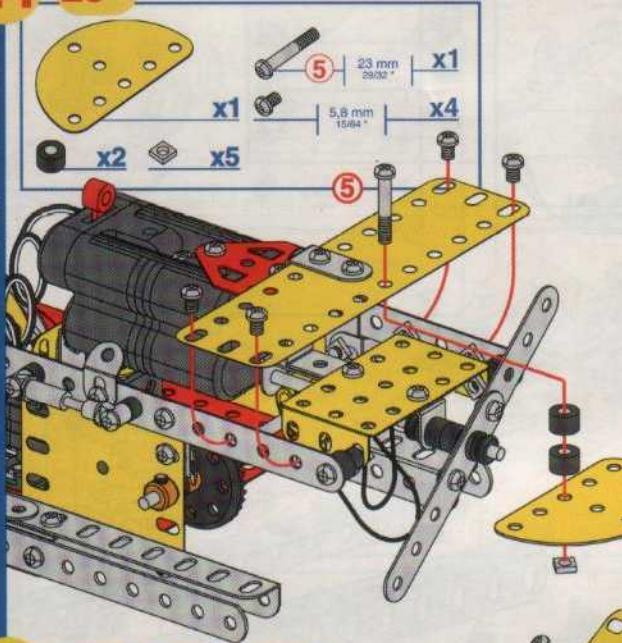
**23 22+**

-  x4
-  x2
-  14,7 mm  
9/16" x2
-  5,8 mm  
19/64" x2

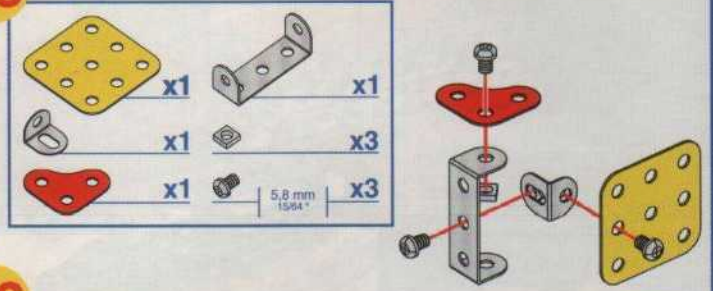




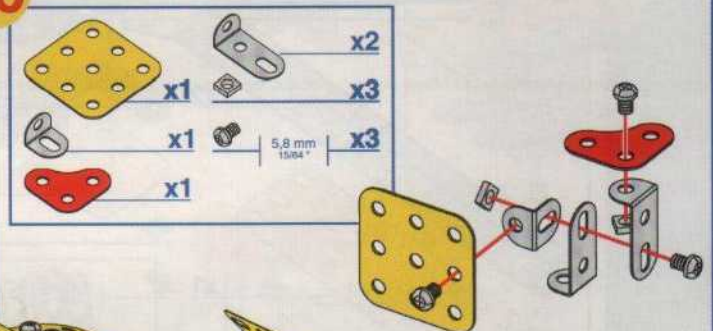
24 23+



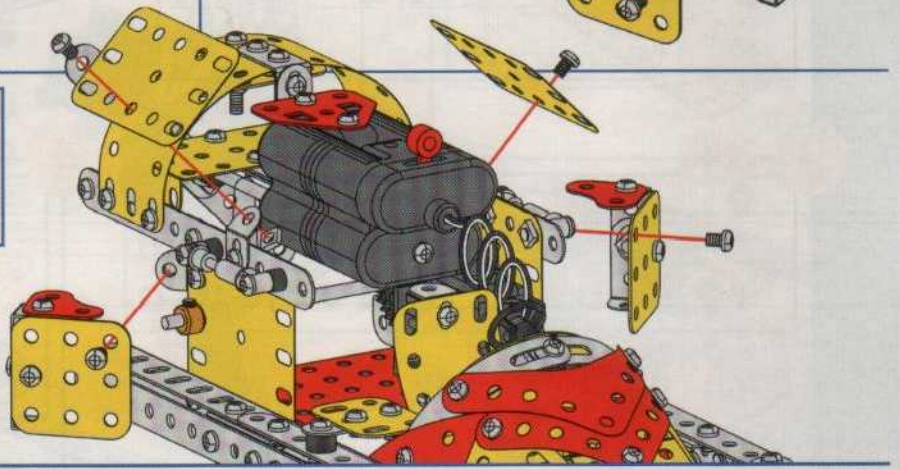
25



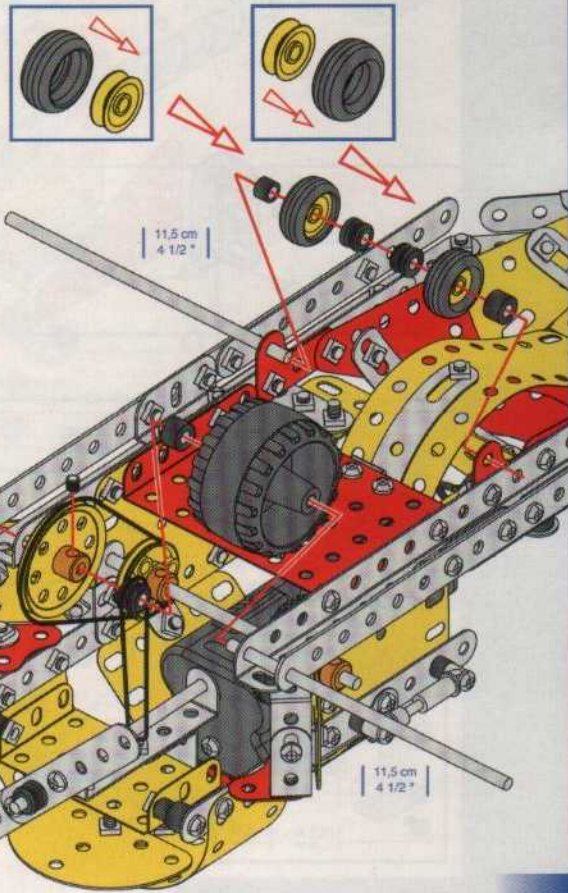
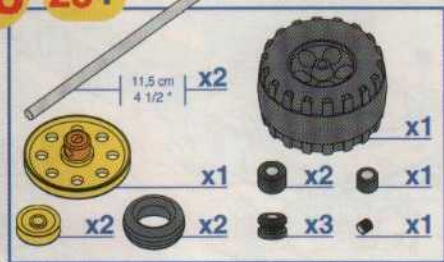
26



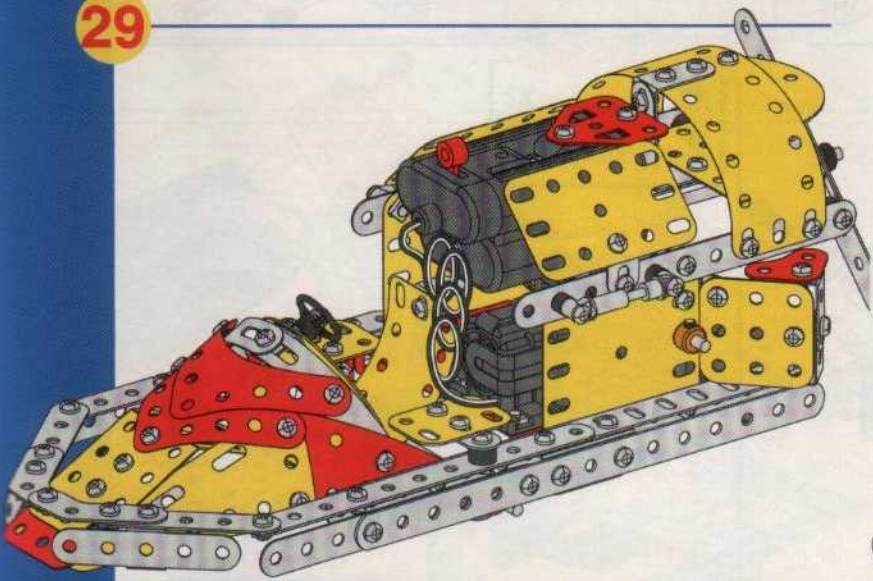
27 24+ 25+ 26+

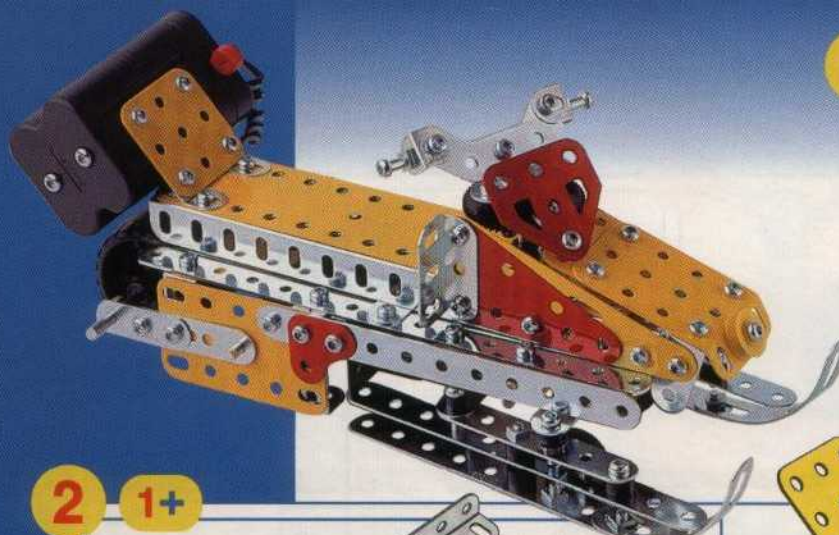


28 23+



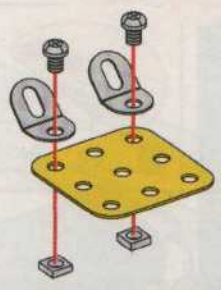
29





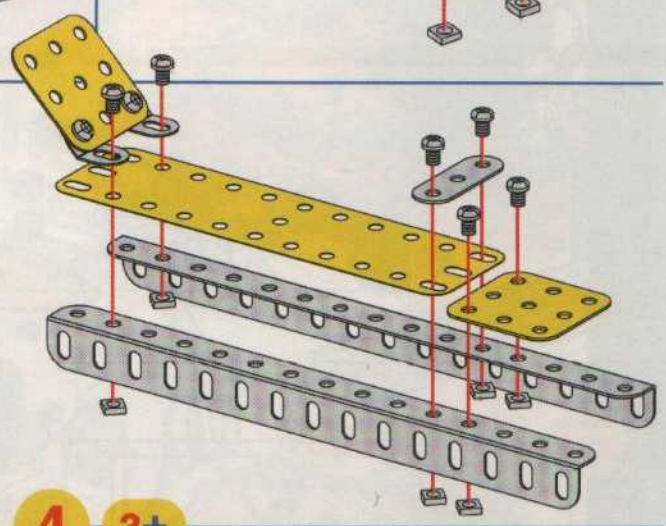
**1**

- x1
- x2
- x2
- 5,8 mm 15/64" x2



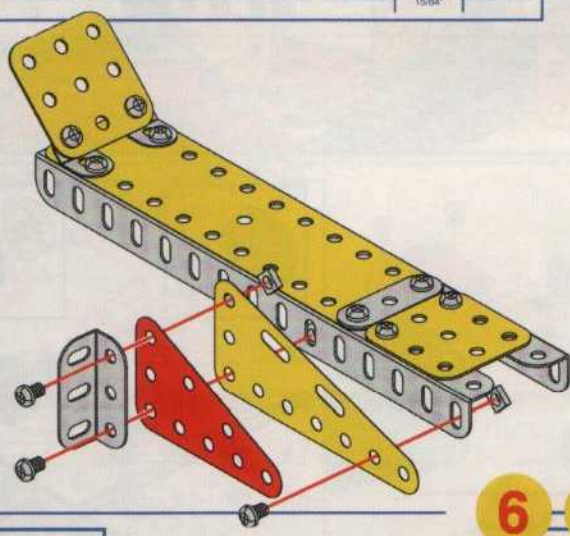
**2 1+**

- x2
- x1
- x1
- x6
- 5,8 mm 15/64" x6



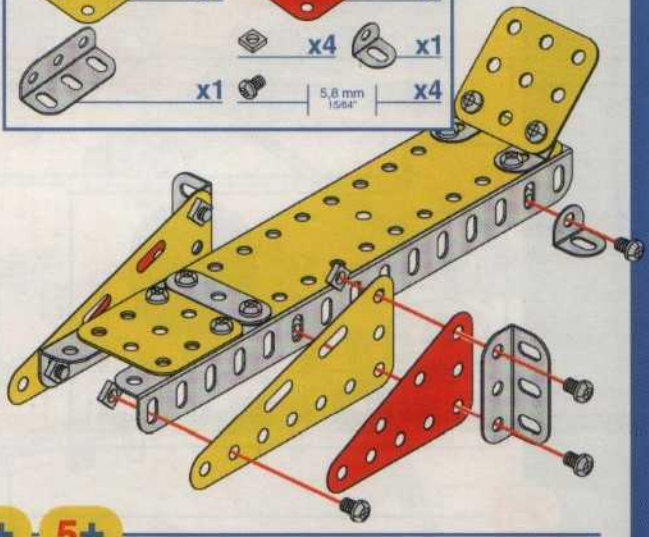
**3 2+**

- x1
- x1
- x1
- x3
- 5,8 mm 15/64" x3



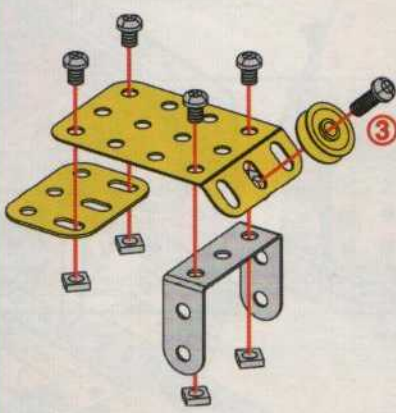
**4 3+**

- x1
- x1
- x1
- x4
- 5,8 mm 15/64" x4



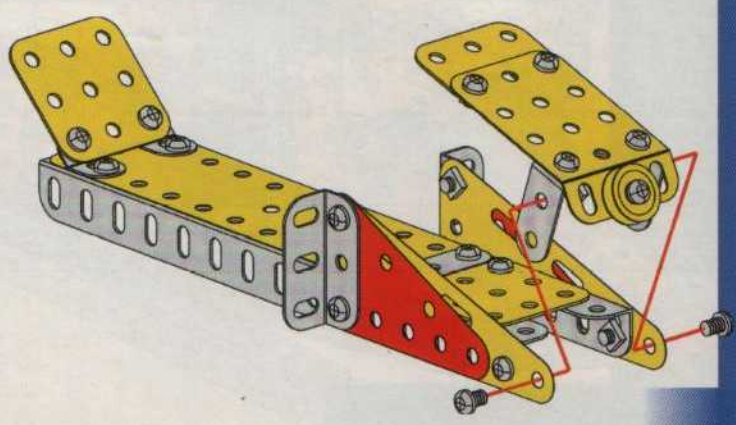
**5**

- x1
- x1
- x1
- x1
- x5
- 12 mm 1/2" x1
- 5,8 mm 15/64" x4



**6 4+ 5+**

- x2
- 5,8 mm 15/64" x2



**7**

	x1
	x1
	x1
	x4
	x4

**8 7+**

	x1
	x1
	x1

**9 8+**

	x1
	x1

**10 9+**

	x2
	x4
	x4

**11**

	x2
	x4
	x4
	x1
	x1
	x1
	x1

**12 10+ 11+**

	x4
	x4

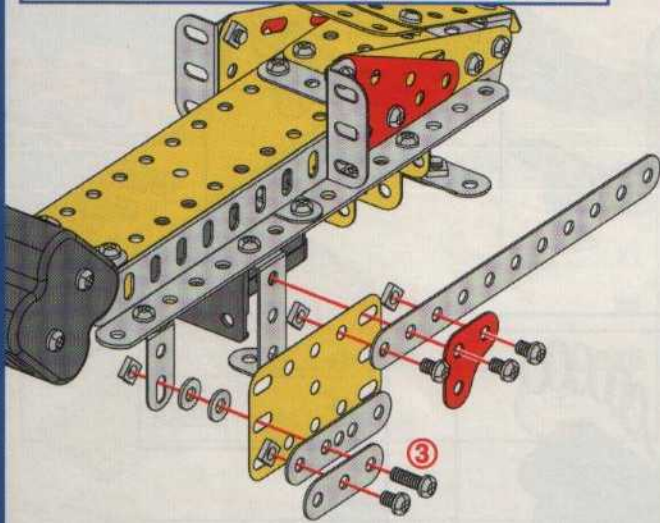
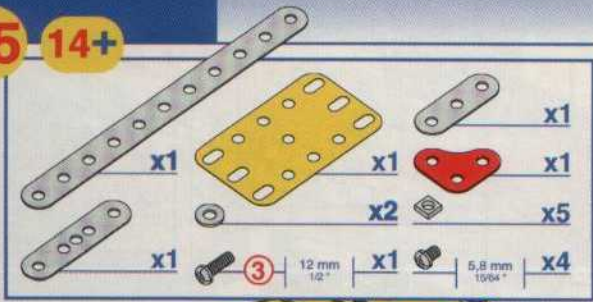
**13 6+ 12+**

	x1
	x1
	x3
	x5

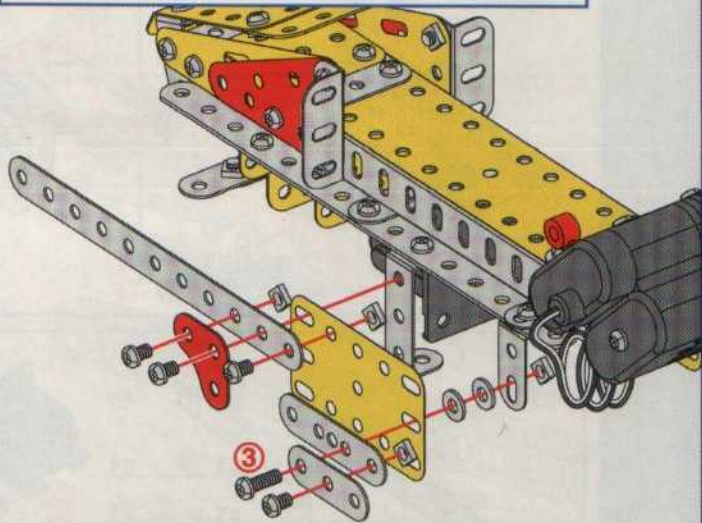
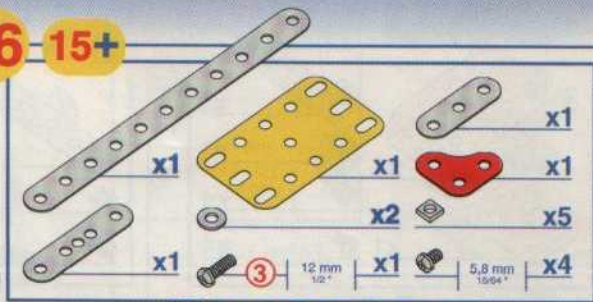
**14 13+**

	x1
	x3
	x3

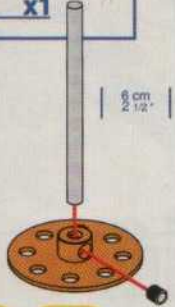
15 14+



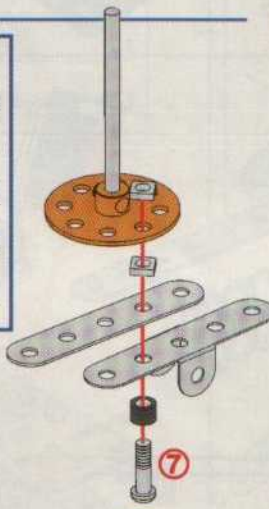
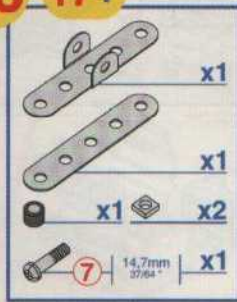
16 15+



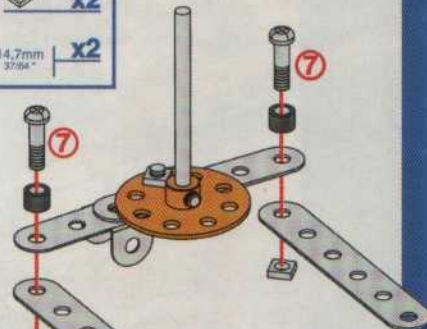
17



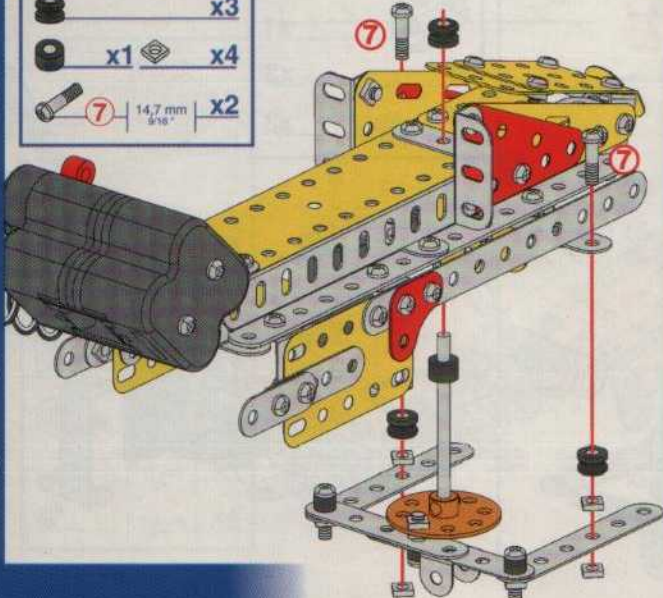
18 17+



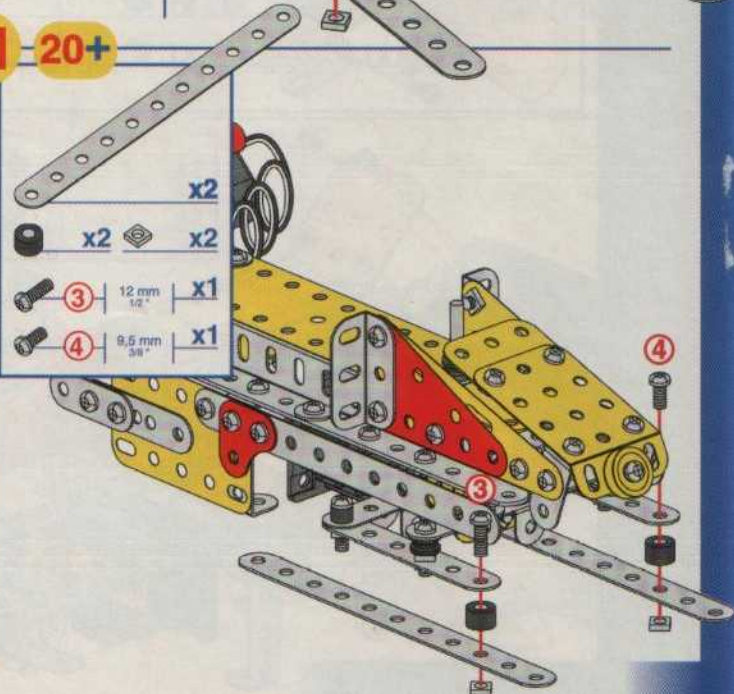
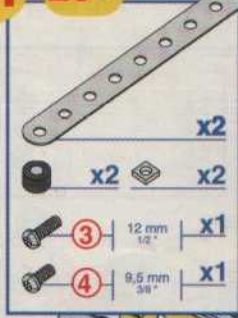
19 18+



20 16+ 19+

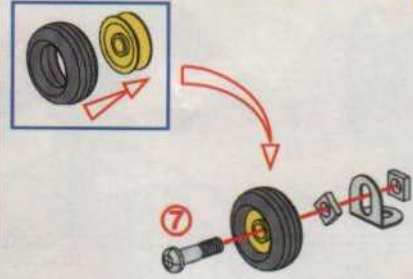


21 20+



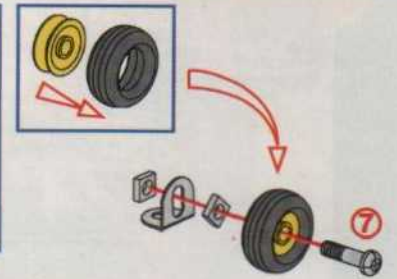
22

- x1
- x1
- x1 x2
- 7 | 14,7 mm | x1



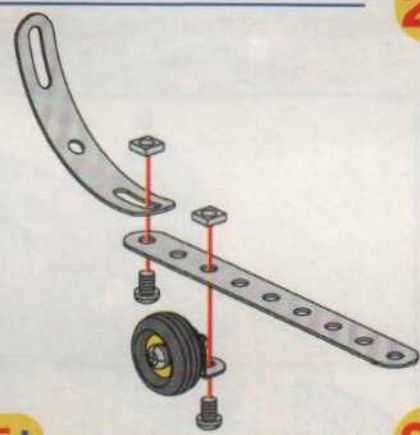
23

- x1
- x1
- x1 x2
- 7 | 14,7 mm | x1



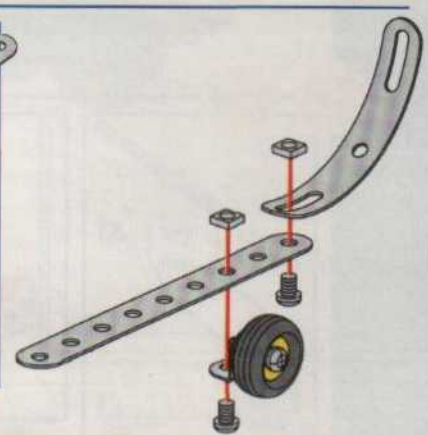
24 22+

- x1
- x1
- x2
- 5,8 mm | x2



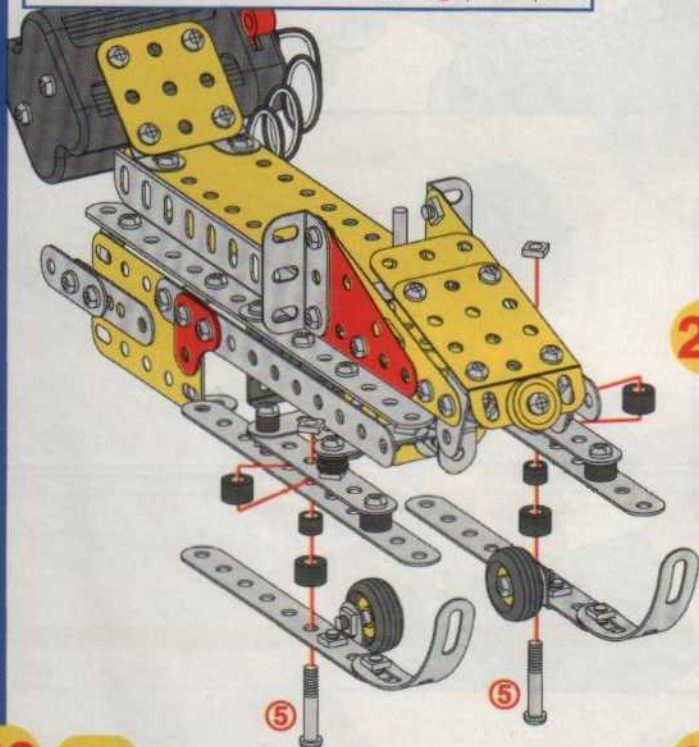
25 23+

- x1
- x1
- x2
- 5,8 mm | x2



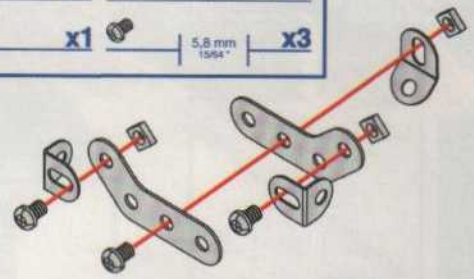
26 21+ 24+ 25+

- x4
- x2
- x2
- 5 | 23 mm | x2



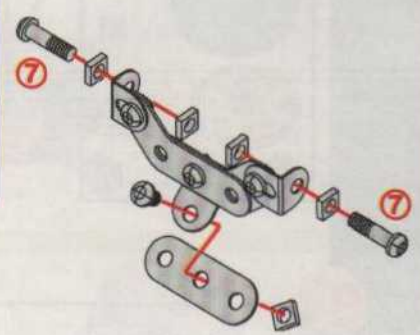
27

- x2
- x2
- x3
- 5,8 mm | x3



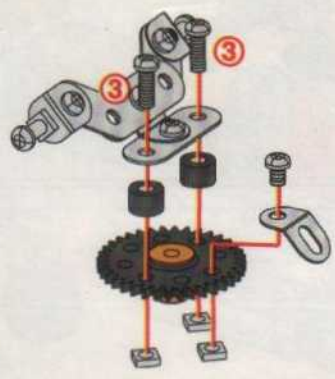
28 27+

- x1
- x5
- 7 | 14,7 mm | x2
- 5,8 mm | x1



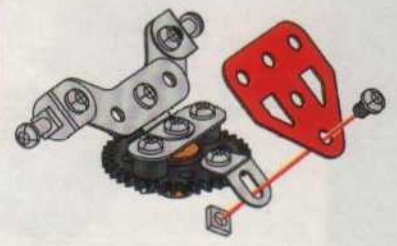
29 28+

- x1
- x1
- x2 x3
- 3 | 12 mm | x2
- 5,8 mm | x1



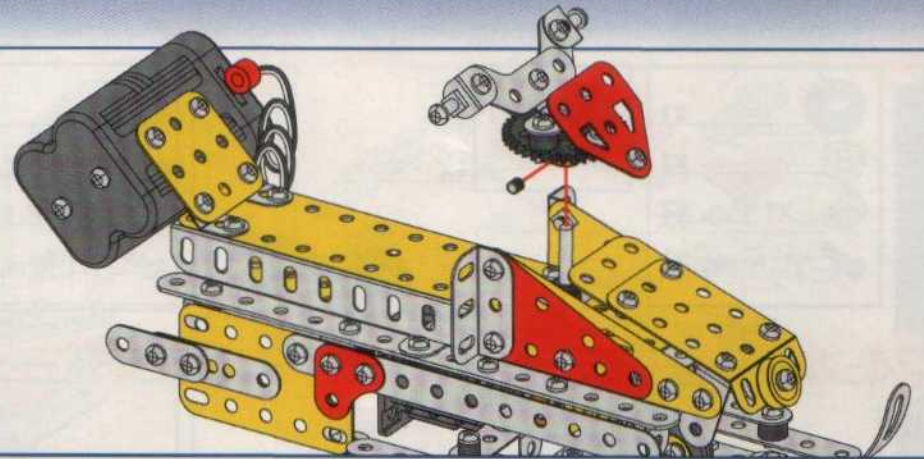
30 29+

- x1
- x1
- 5,8 mm | x1



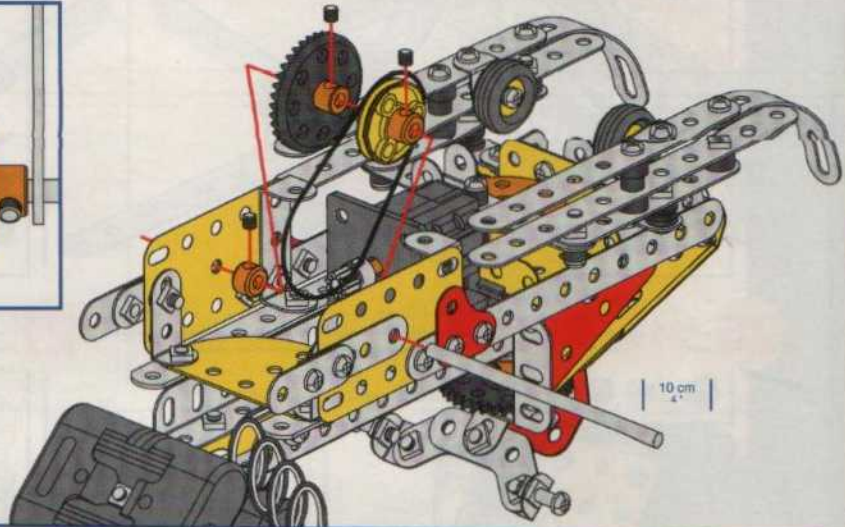
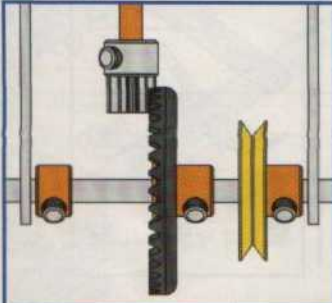
31 26+ 30+

- x1



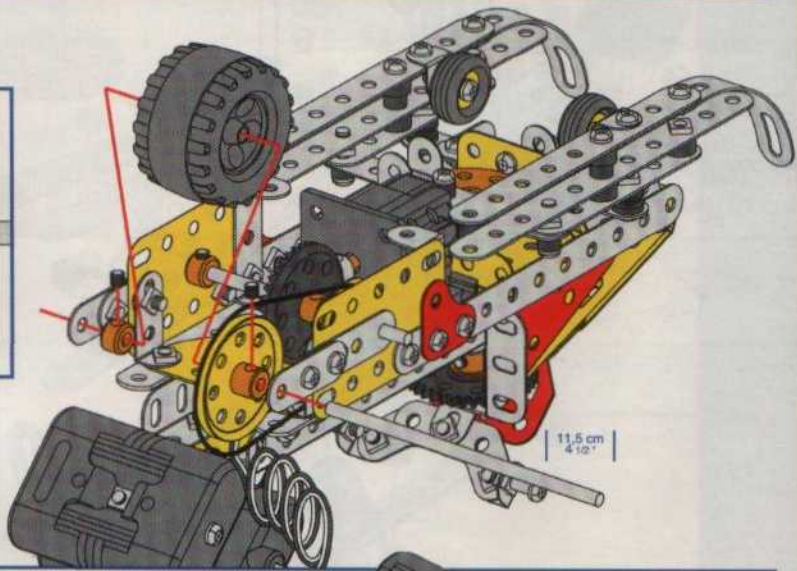
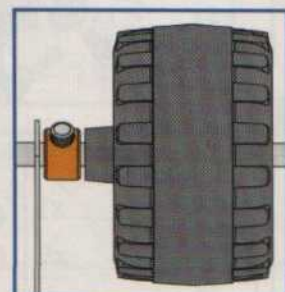
32 31+

- 10 cm x1
- x1
- x1
- x1
- x1 x3

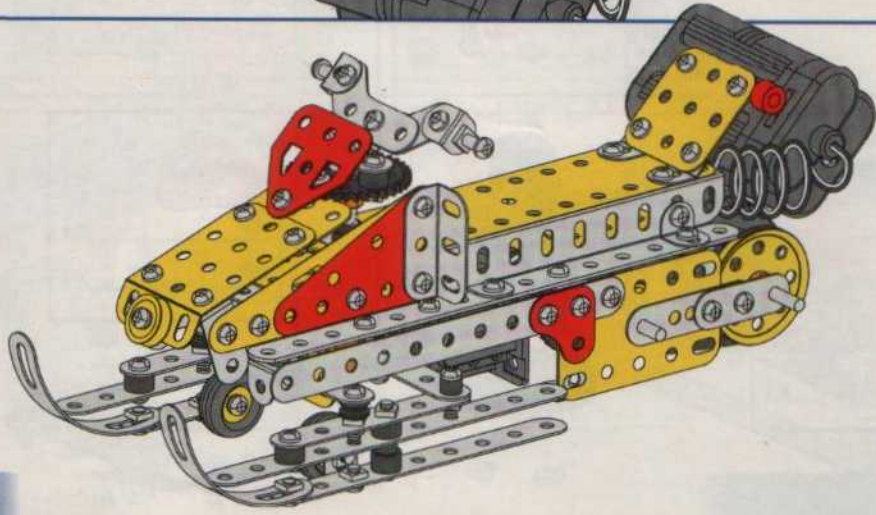


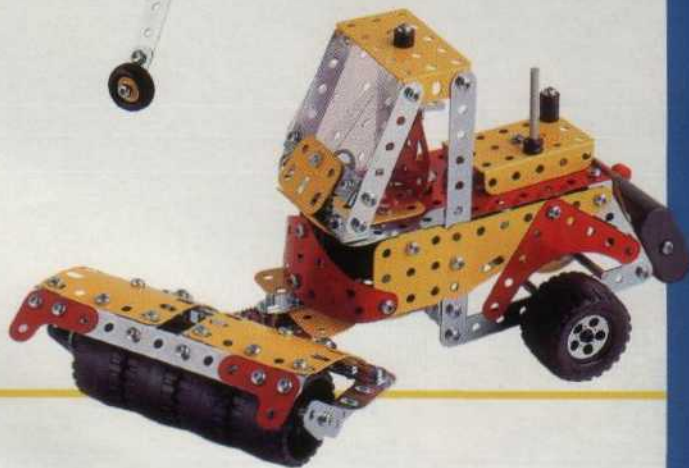
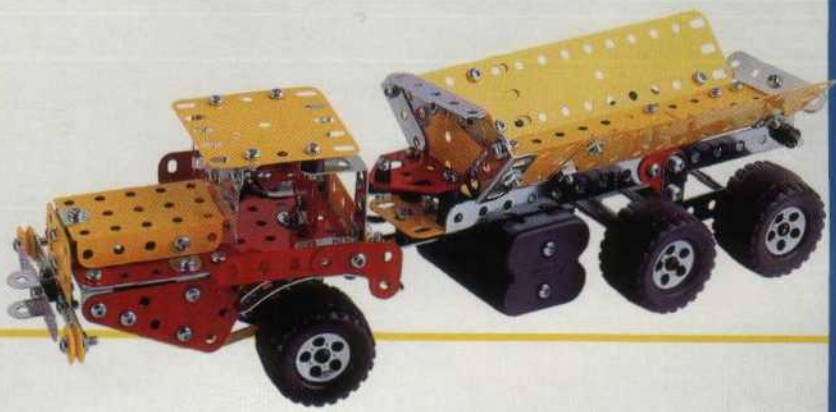
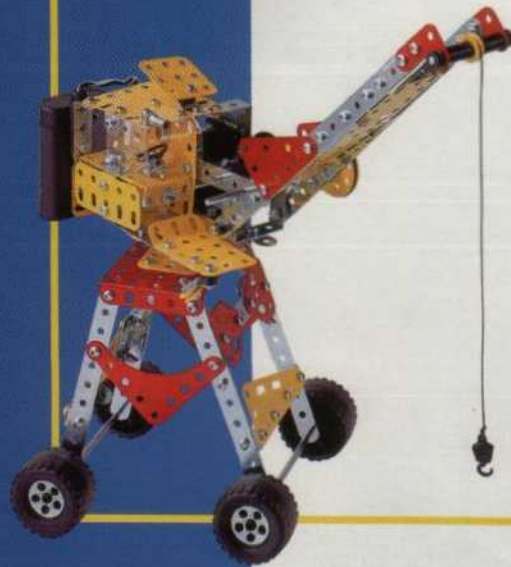
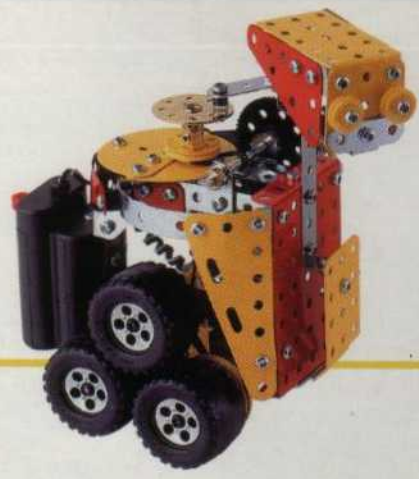
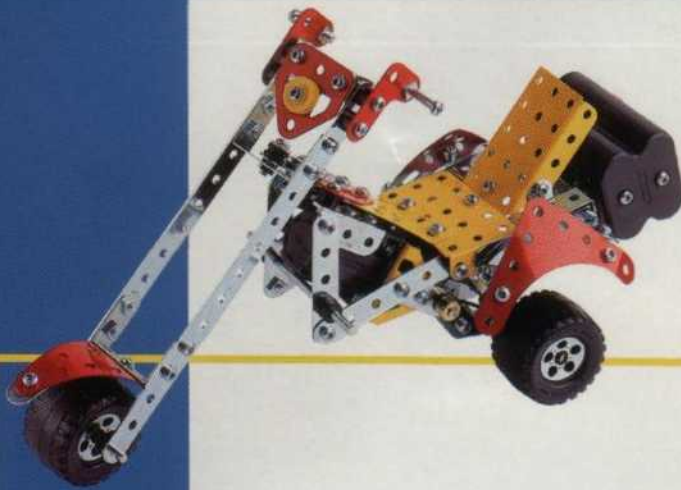
33 32+

- 11.5 cm 4 1/2" x1
- x1
- x1
- x1 x2

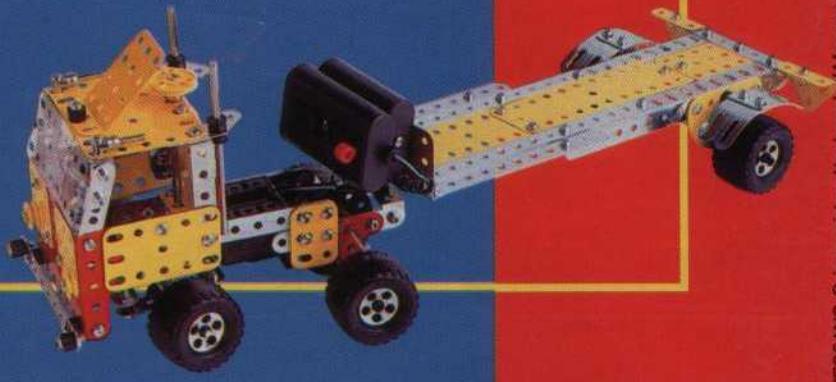
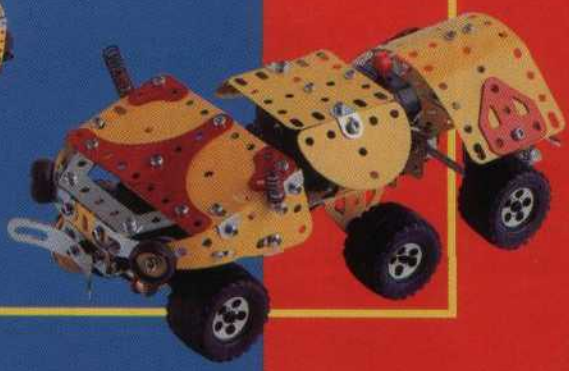
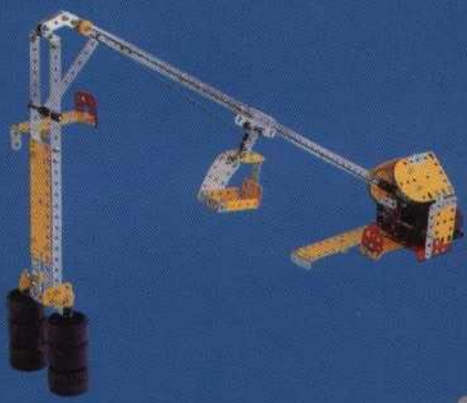
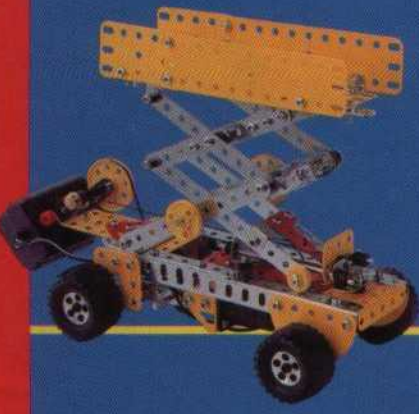
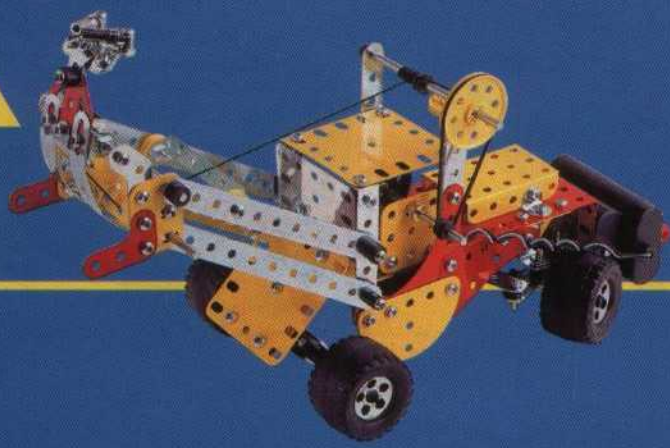


34





**MECCANO**<sup>®</sup>



MECCANO ® is a registered trademark of Meccano S.A. © MECCANO S.A. 1996 03.05.06 104.001 06/96 Imp. CACHE. 62610 ITALINGHEM. Made in France by / Hecho en Francia / Fabriqué en France par: MECCANO - 363, Avenue de Saint-Exupéry - 62100 CALAIS - France