

# MECCANO®

# EVOLUTION

- 6  
5  
4  
3  
2  
1
- (GB) With Evolution Set 1, there are instructions for 15 models, and many more to build with your imagination.
  - (F) Avec Evolution 1, tu peux construire 15 modèles proposés. Et tous ceux que tu peux imaginer.
  - (D) Mit Evolution 1 kannst Du 15 vorgeschlagene Modelle bauen. Und dazu noch alle weiteren, die Du Dir ausdenken kannst.
  - (I) Con Evolution 1, puoi costruire 15 modelli proposti. E tutti quelli che immaginerai.
  - (S) Med Evolution 1 kan du bygga 15 föreslagna modeller. Och alla dem som du kan hitta på.
  - (SF) Evolution 1 allä voit rakentaa ehdotetut 15 mallia ja lisää omasta päästäsi.
  - (DK) Med Evolution 1 kan du bygge de 15 foreslåede modeller. Og alle dem, du selv kan finde på.
  - (E) Con Evolution 1, puedes construir 15 modelos propuestos. Y todos los que puedes imaginar.
  - (NL) Met Evolution N°1 kan je de 15 modellen uit het boekje maken en alle andere die je kunt bedenken.
  - (P) Com «Evolution 1», podes construir 15 modelos propostos. E todos os que a imaginação te permitir.
  - (GR) Με την Evolution I μπορείς να κατασκευάσεις όλα τα μοντέλα των κουτιών Evolution I, δηλαδή 15 προσχεδιασμένα μοντέλα. Και ό,τι άλλο μπορείς να φανταστείς.
  - (JPN) 進度Iでは提案1、のボックス全モデル合計15の提案モデルが組み立てられます。それ以外にも、想像に任せて色々なモデルを組み立ててみよう。

**GB :** Many of the models and component parts are unique and original designs which are the property of MECCANO S.A. They are protected by national legislation as industrial designs, trademarks and/or copyrights throughout many countries. For detailed information, please contact : MECCANO S.A. MECCANO takes no responsibility where instructions have not been followed, where pieces have been put to uses other than those in the instructions, or have been modified for another use.

**F :** De nombreux modèles et pièces sont des créations originales, propriétés de MECCANO S.A. et sont protégés par les législations nationales sur les dessins et modèles, marques et/ou droits d'auteurs. Pour toute information, merci de contacter : MECCANO S.A. MECCANO se dégage de toutes responsabilités en cas de non-respect des indications de montage, utilisation des pièces pour un autre usage que celui indiqué dans les notices et/ou modification des pièces.

**D :** Zahlreiche Modelle und Teile sind Erfindungen und Eigentum der Firma MECCANO S.A. Sie sind durch Inland-Gesetze über Zeichnungen und Modelle sowie Warenzeichen und/oder Urheberrechte geschützt. Für zusätzliche Auskünfte wenden Sie sich bitte an : MECCANO S.A. MECCANO kann keine Haftung übernehmen, wenn die Anleitungen nicht befolgt oder wenn Teile anders als in den Anleitungen vorgesehen eingesetzt oder abgeändert werden.

**I :** Numerosi modelli e pezzi sono creazioni originali, proprietà della MECCANO S.A. e sono protetti dalle legislazioni nazionali sui disegni e modelli, marche e/o diritti d'autore. Per qualsiasi informazione, vogliate prendere contatto con : MECCANO S.A. MECCANO non si assume alcuna responsabilità qualora le istruzioni non vengano seguite, le parti componenti vengano impiegate in modo diverso da quanto illustrato o siano state modificate per usi differenti dal montaggio dei modelli MECCANO.

**S :** Många modeller och delar bildar en unik och original formgivning, vilken är MECCANO S.A. egendom. Dessa modeller och delar är skyddade genom lagstiftning såsom industriell formgivning, varumärke och/eller upphovsmannrätt i ett flertal länder. För mer detaljerad information, var vänlig och kontakta MECCANO S.A. MECCANO kan ej ta ansvar för något då instruktionerna ej har följts, då delar har använts till annat än vad instruktionerna anvisat eller att delarna har blivit modifierade till annan användning.

**SF :** Vore många modeller og deler er originale fremstillinger og ejes af MECCANO S.A. Tegninger, modeller, fabrikmærker og ophavsret er lovbeskyttet i hvert land. Yderligere oplysninger kan fås hos : MECCANO S.A. MECCANO er ota vastuuta, jos osia on käytetty muuhun kuin ohjeiden suosittelemaan käyttötarkoitukseen tai jos osia on itse muutettu.

**DK :** Useat mallit ja osat ovat MECCANO S.A.:n omaisuutta olevaa suunnittelua. Useat mallit osat ovat lailla suojattua teollista tuotantoa, tavaramerkkejä ja/tai kopiointi- tai oikeuksia useissa maissa. Tuotemerkki MECCANO on MECCANO S.A.:n omaisuutta oleva rekisteröity tavaramerkki, jonka käyttö ilman lupaa on kielletty. Lisätietoja varten, ottakaa yhteyttä MECCANO S.A.

**MECCANO** fratager sig ald ansvar, hvis materialet bliver brugt til andet end det beregnede, når anvistingerne og forandringerne af delene ikke overholdes.

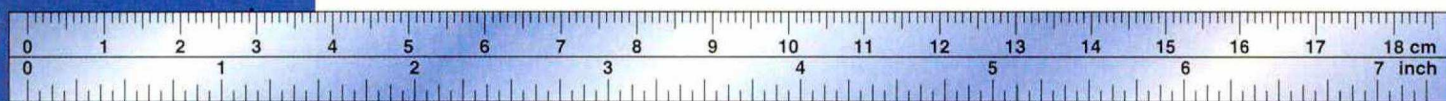
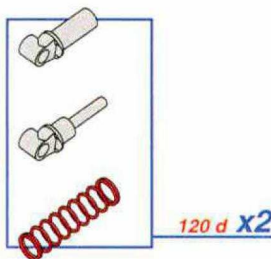
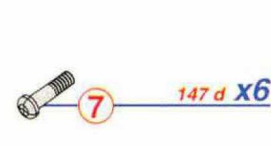
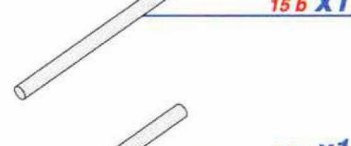
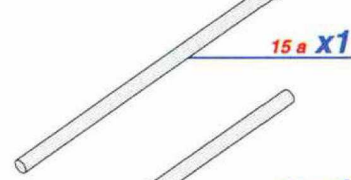
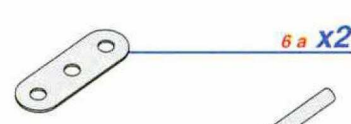
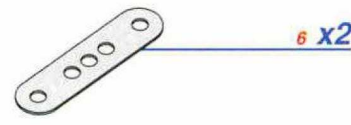
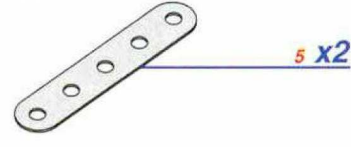
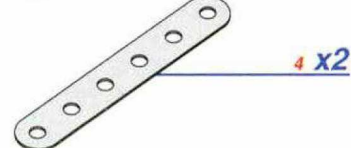
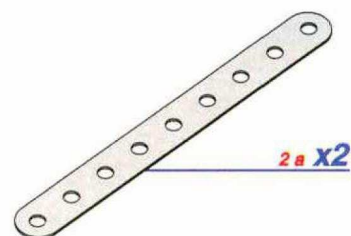
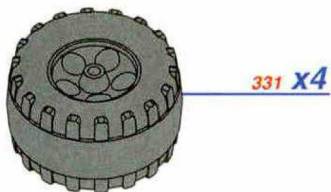
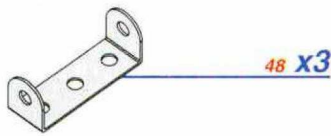
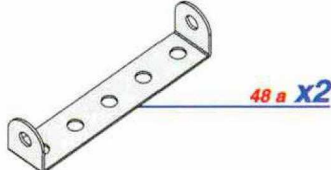
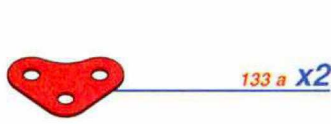
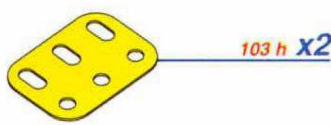
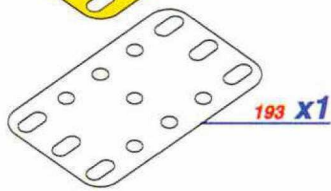
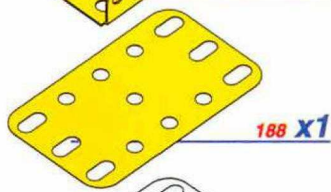
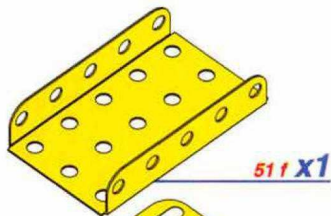
**E :** Numerosos modelos y piezas son creaciones originales, propiedades de MECCANO S.A. y son protegidos por las legislaciones nacionales en lo que concierne a los dibujos y modelos, marcas y/o derechos de autor. Para cualquier información, sírvase ponerse en contacto con : MECCANO S.A. MECCANO no se responsabilizará en aquellos casos en que no se hayan seguido las instrucciones, las piezas se hayan usado con distinto fin al indicado en las instrucciones, o bien se hayan modificado para otros usos.

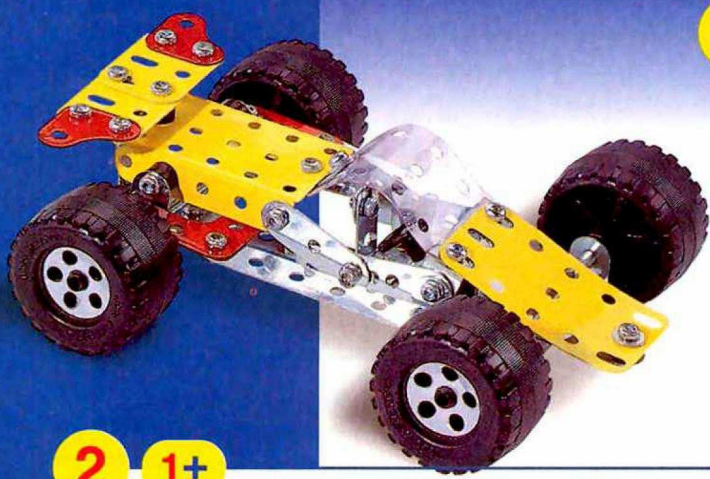
**NL :** Veel modellen en onderdelen zijn een uniek en origineel ontwerp, hetgeen eigendom van MECCANO S.A. is. Deze modellen genieten bescherming als industrieel ontwerp, handelsmerk en/of copyright in talloze landen. Voor uitgebreide informatie, s.v.p. contact opnemen met MECCANO S.A. MECCANO is niet verantwoordelijk voor het niet opvolgen van de instructies, voor verkeerd gebruik van de onderdelen of het gebruiken van onderdelen voor andere doeleinden.

**P :** Numerosos modelos e peças são criações originais, propriedade de MECCANO S.A. e são protegidos pelas legislações nacionais segundo os desenhos, os modelos, as marcas e/ou os direitos autorais. Para quaisquer informações, queira contactar : MECCANO S.A. MECCANO não assumirá nenhuma responsabilidade sempre que as instruções não tenham sido seguidas, as peças tenham sido utilizadas noutros fins que não os contidos nas nossas instruções, ou tenham sido modificadas para outras utilizações.

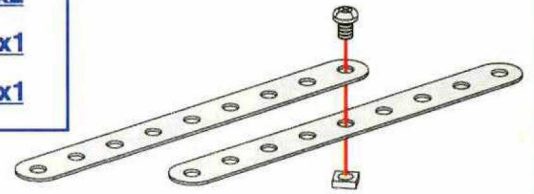
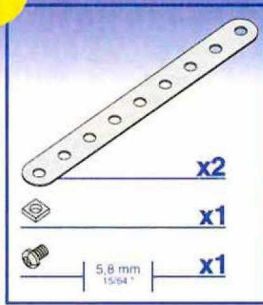
**GR :** Πολλά μοντέλα και αυτομακτικά είναι αυθεντικά, δικαίωμα της MECCANO S.A. και προστατεύονται από τις εθνικές νομοθεσίες για τα μοντέλα, τις εμπορικές ή τα δικαιώματα εφευρετήριας. Για κάθε πληροφορία παρακαλούμε απευθυνθείτε στην MECCANO S.A. Η MECCANO δεν φέρει καμία ευθύνη σε περίπτωση που δεν τηρούνται οι οδηγίες συναρμολόγησης, σε περίπτωση που τα αυτομακτικά χρησιμοποιούνται για άλλη χρήση από εκείνη που αναφέρεται στις οδηγίες χρήσης, και/ή σε περίπτωση που τροποποιούνται.

**JPN :** モデルならびに部品は、その多くがメカノ社所有のオリジナルデザインで、商標・商標および/または著作権に関する国内法によって保護されています。詳細については、メカノ社 (MECCANO S.A.) までお問い合わせをお願いします。指定の組立方法に従わない場合や説明書にない用途に部品を用いた場合、また部品を改造した場合、メカノはその責任を一切負いません。

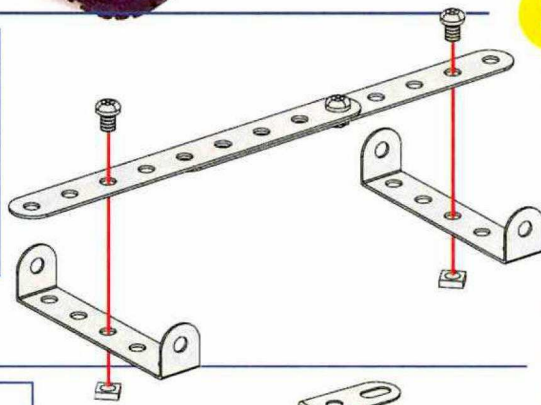
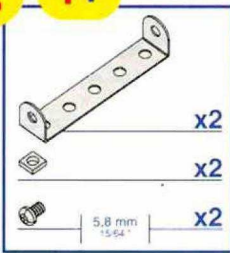




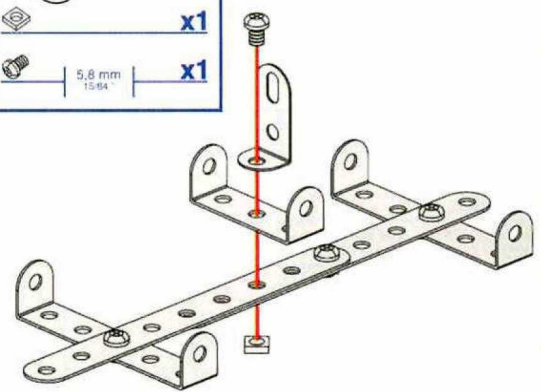
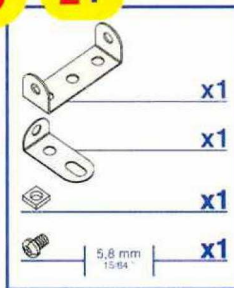
**1**



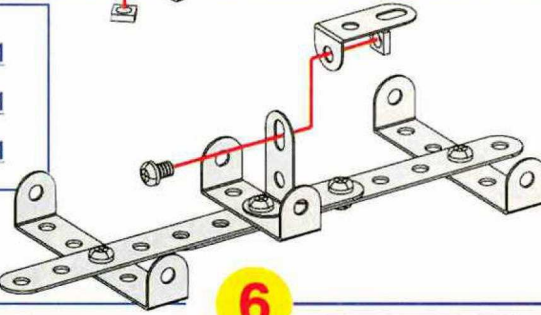
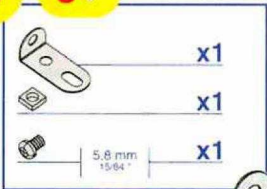
**2 1+**



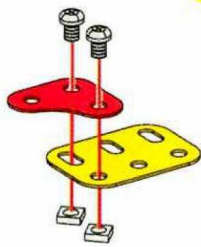
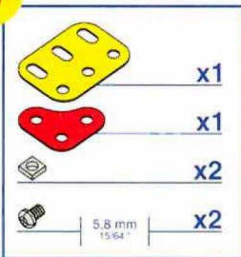
**3 2+**



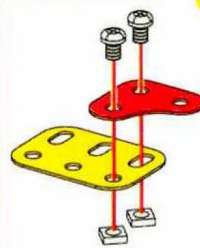
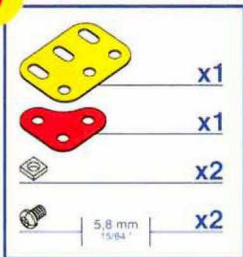
**4 3+**



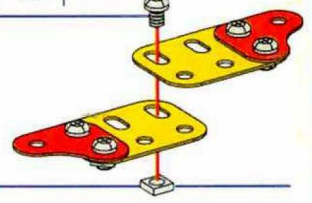
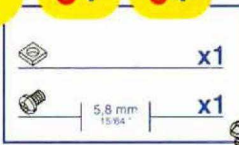
**5**



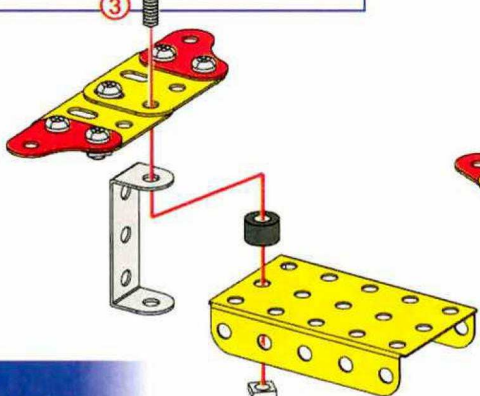
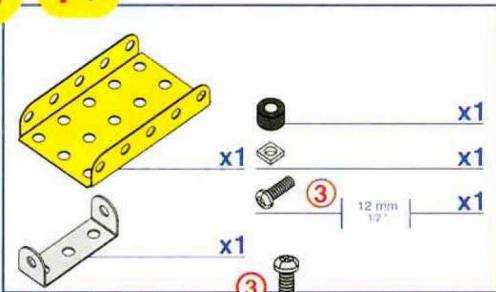
**6**



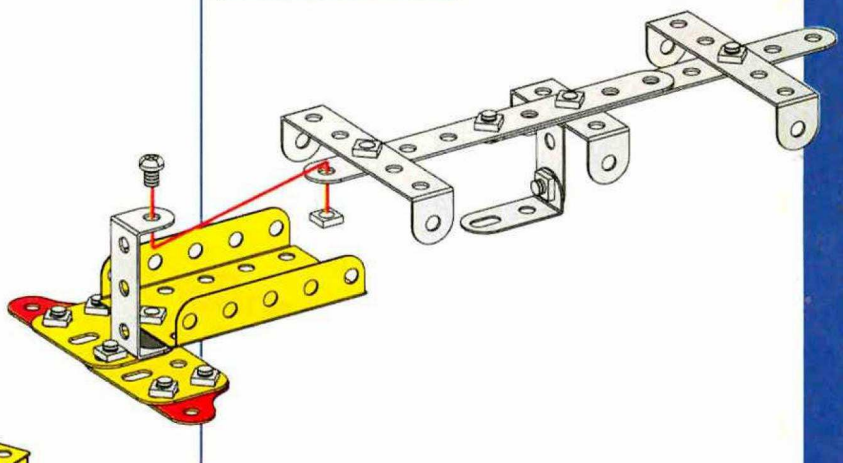
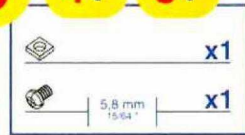
**7 5+ 6+**



**8 7+**

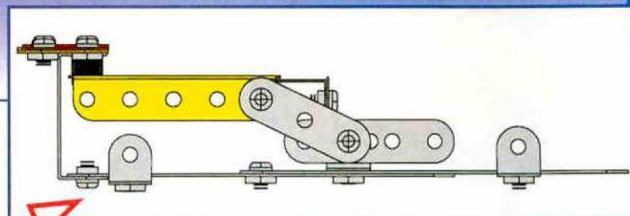
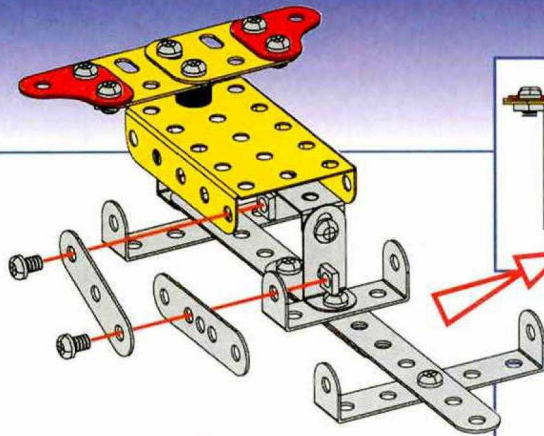


**9 4+ 8+**



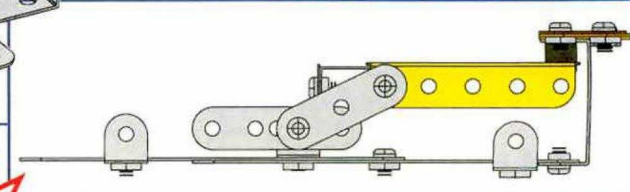
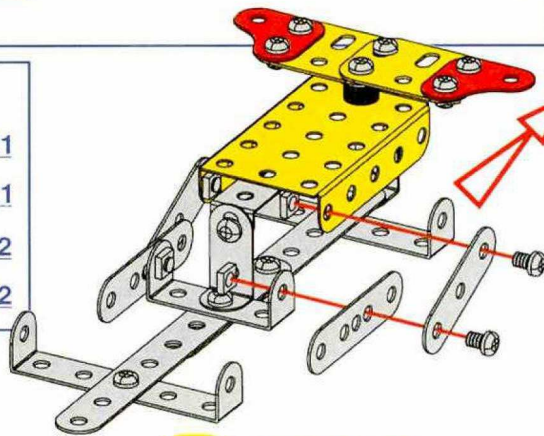
10 9+

- x1
- x1
- x2
- 5,8 mm 15/64" x2



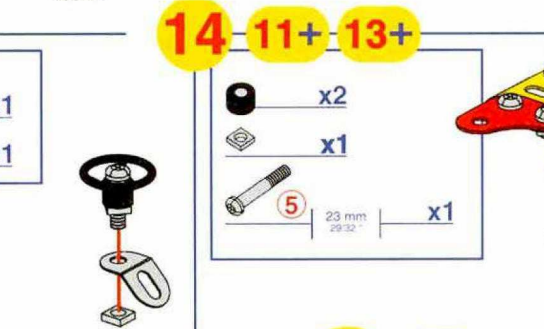
11 10+

- x1
- x1
- x2
- 5,8 mm 15/64" x2



12

- x1
- x1
- 14,7 mm 37/64" x1
- 7



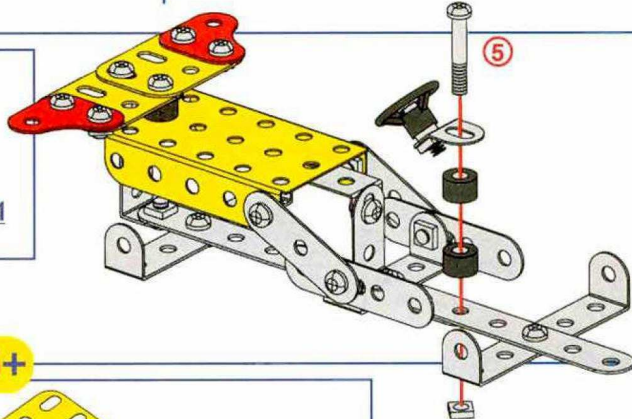
13 12+

- x1
- x1



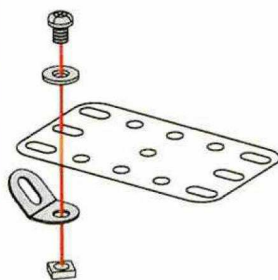
14 11+ 13+

- x2
- x1
- 23 mm 29/32" x1
- 5



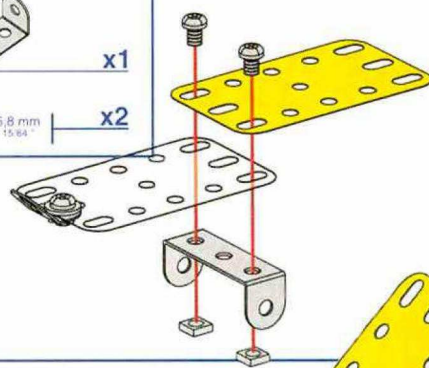
15

- x1
- x1
- x1
- x1
- 5,8 mm 15/64" x1



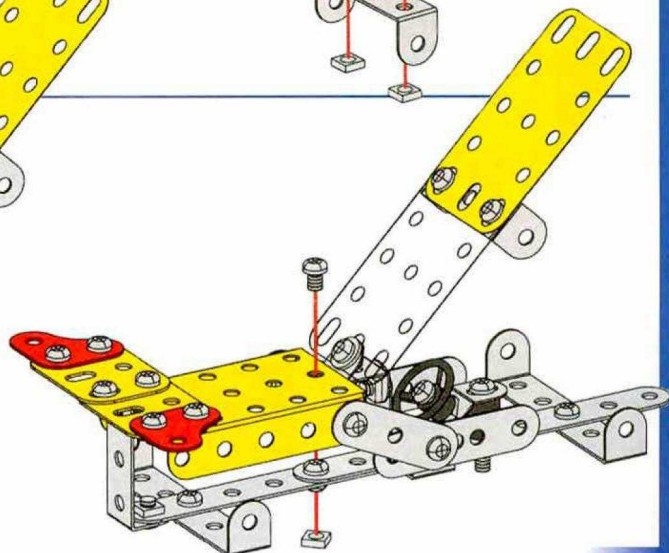
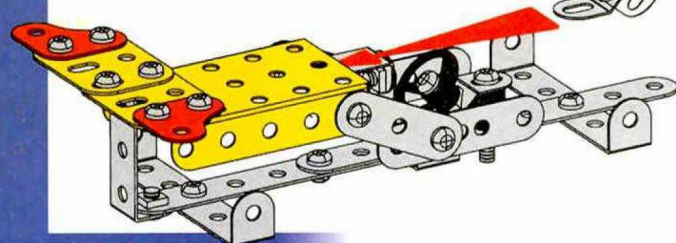
16 15+

- x1
- x1
- x2
- 5,8 mm 15/64" x2



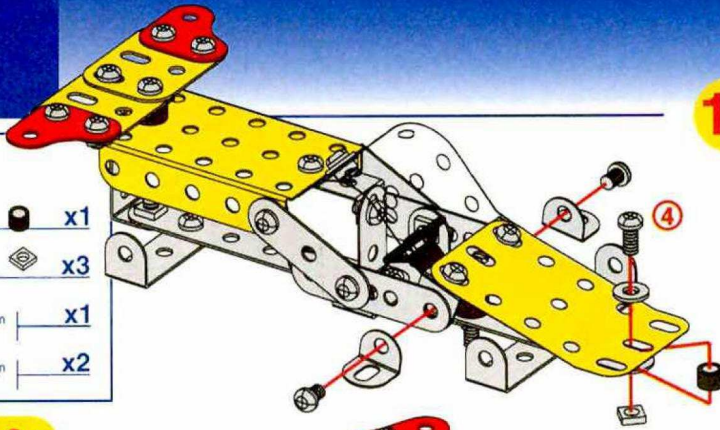
17 14+ 16+

- x1
- 5,8 mm 15/64" x1



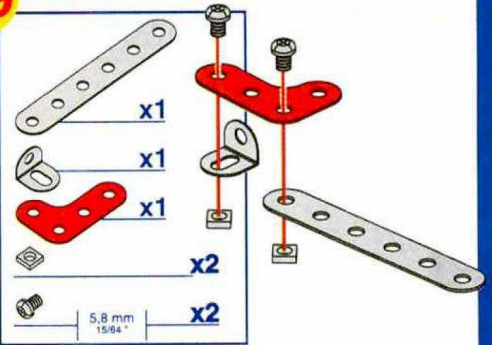
18 17+

- x2
- x1
- x1
- x3
- ④ 9,5 mm 3/8" x1
- 5,8 mm 15/64" x2



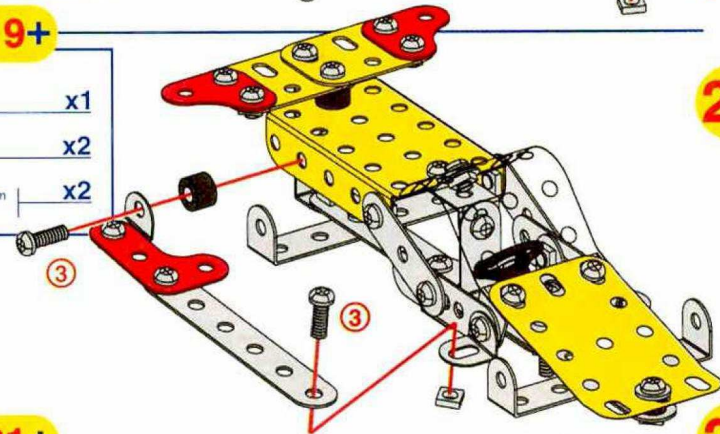
19

- x1
- x1
- x1
- x2
- 5,8 mm 15/64" x2



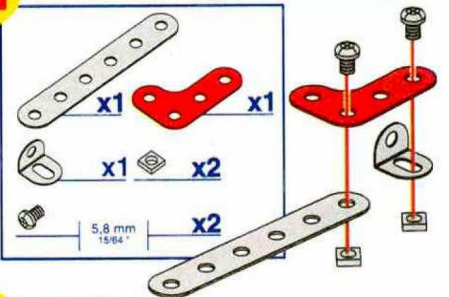
20 18+ 19+

- x1
- x2
- ③ 12 mm 1/2" x2



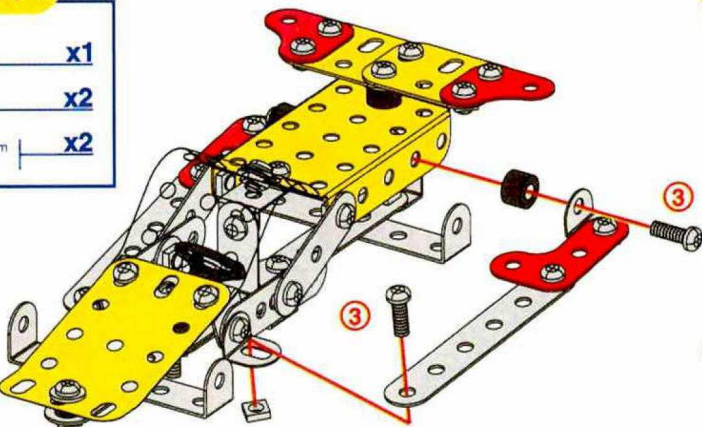
21

- x1
- x1
- x1
- x2
- 5,8 mm 15/64" x2



22 20+ 21+

- x1
- x2
- ③ 12 mm 1/2" x2



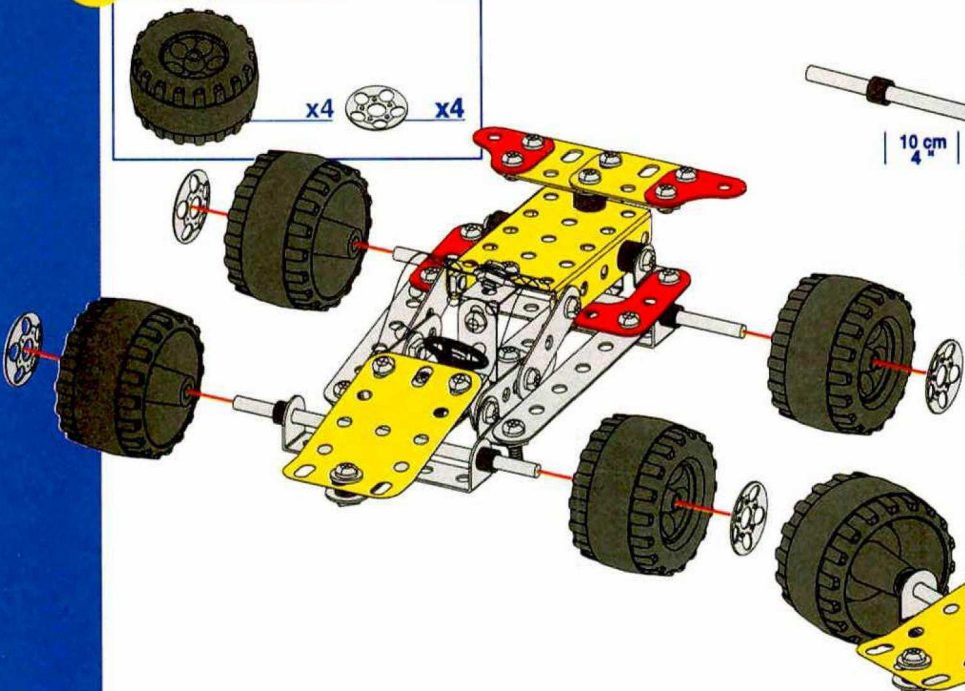
23 22+

- x1
- x4
- 11,5 mm 4 1/2"
- 10 cm 4"

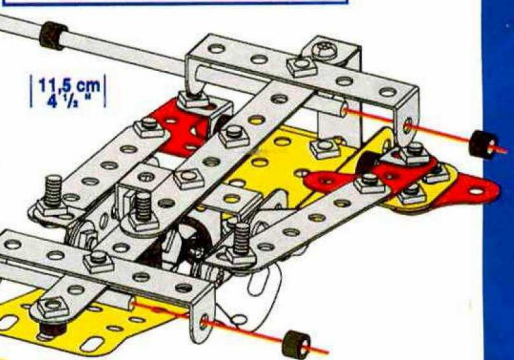


24 23+

- x4
- x4

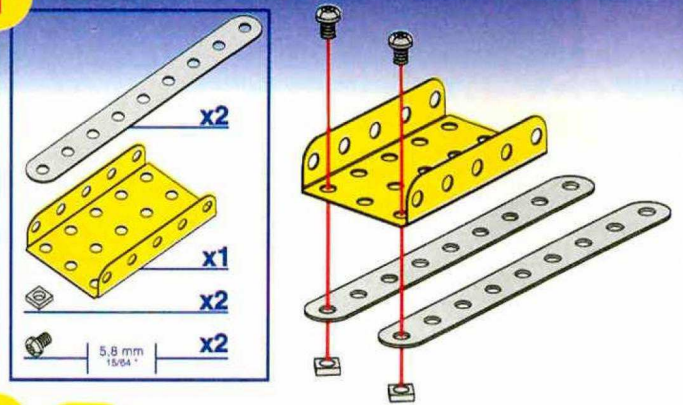


25

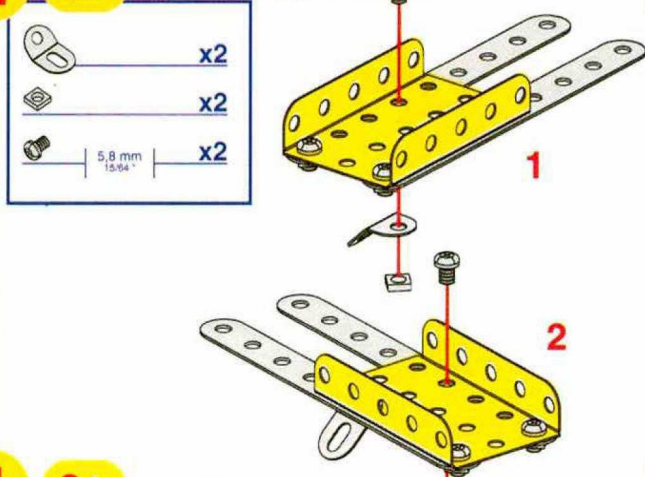




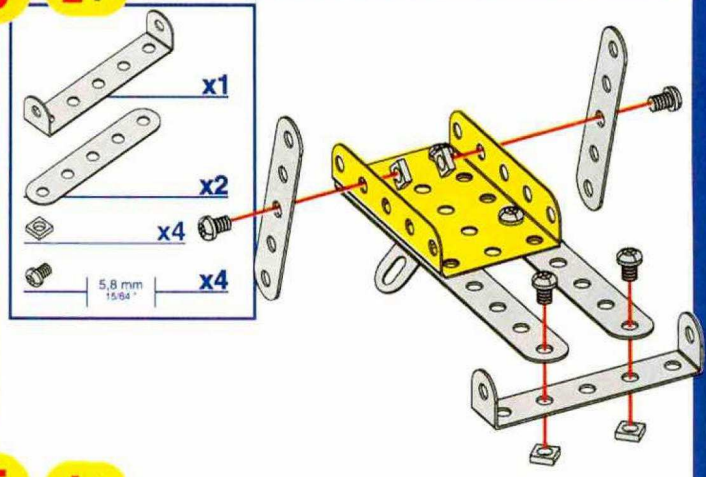
**1**



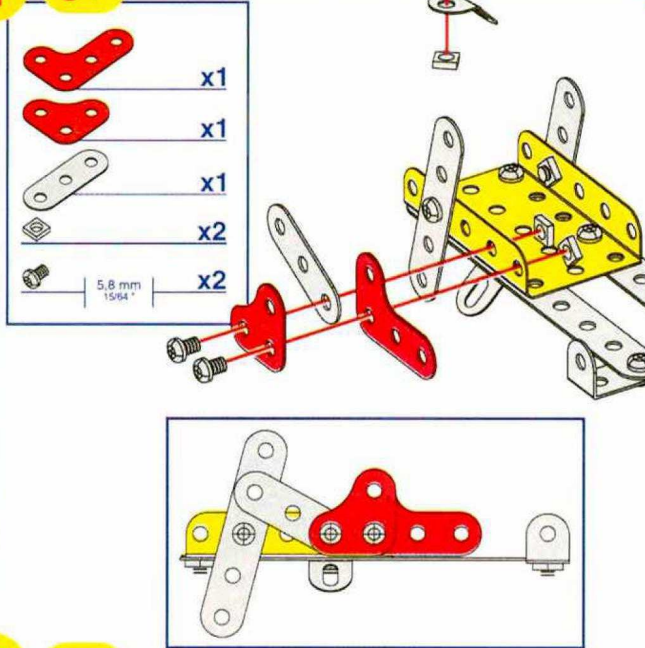
**2 1+**



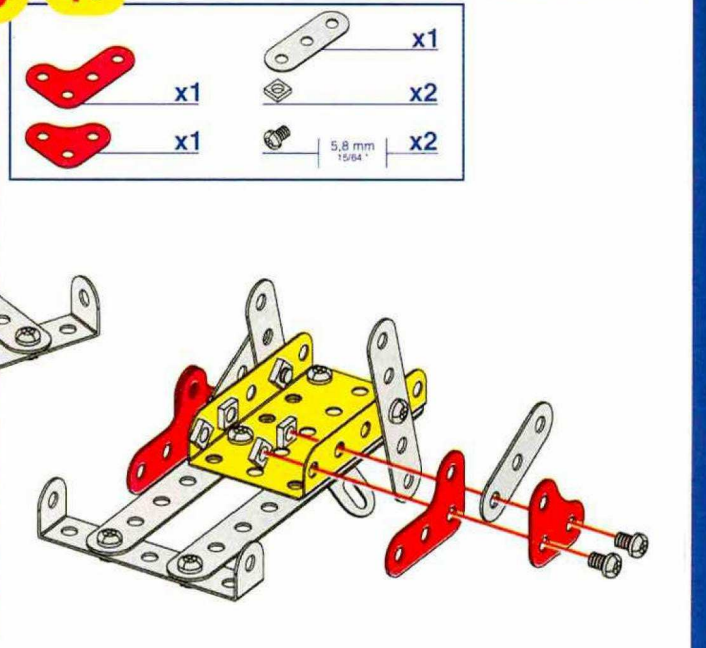
**3 2+**



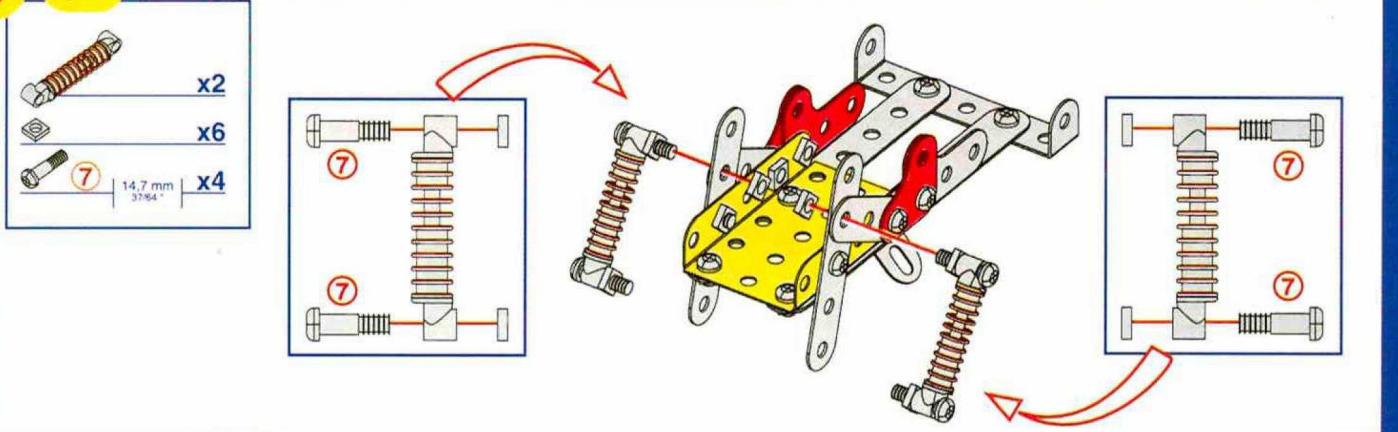
**4 3+**



**5 4+**



**6 5+**



7

|  |    |
|--|----|
|  | x1 |
|  | x1 |
|  | x1 |
|  | x1 |

8

7+

|  |    |
|--|----|
|  | x1 |
|  | x1 |
|  | x1 |

9

8+

|  |    |
|--|----|
|  | x2 |
|  | x1 |
|  | x1 |

10

9+

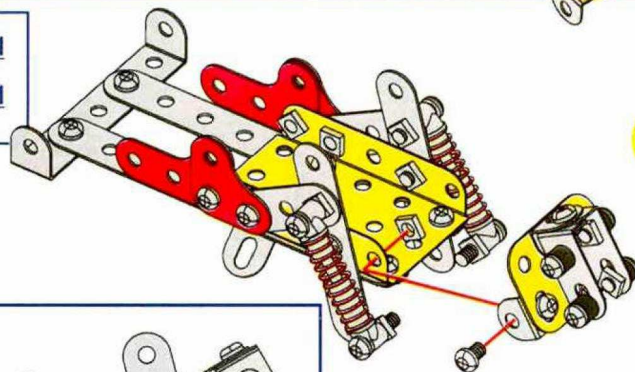
|  |    |
|--|----|
|  | x4 |
|  | x4 |
|  | x2 |
|  | x2 |

11

6+

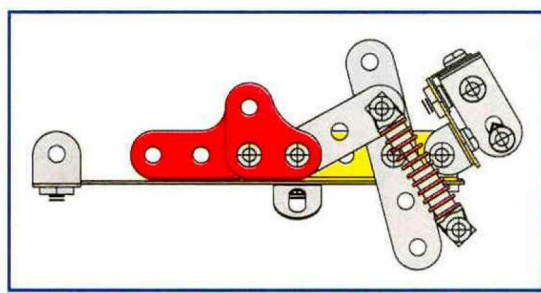
10+

|  |    |
|--|----|
|  | x1 |
|  | x1 |



12

|  |    |
|--|----|
|  | x1 |
|  | x1 |
|  | x1 |



13

12+

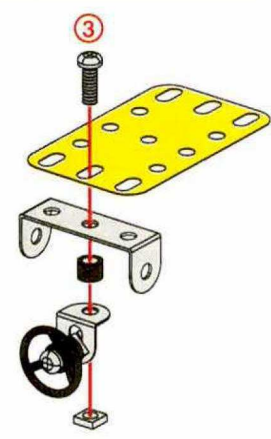
|  |    |
|--|----|
|  | x1 |
|  | x1 |



14

13+

|  |    |
|--|----|
|  | x1 |
|  | x1 |
|  | x1 |
|  | x1 |
|  | x1 |

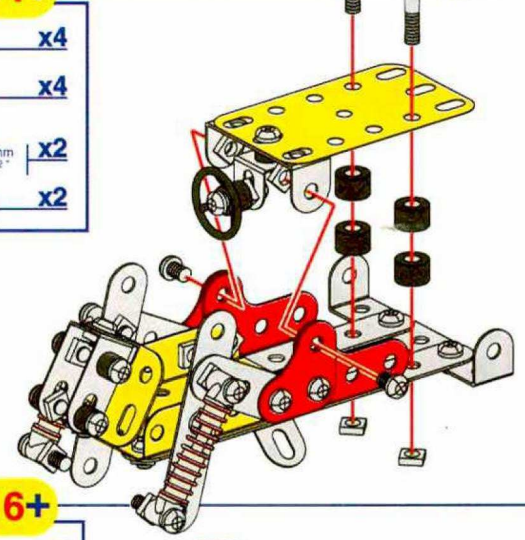


15

11+

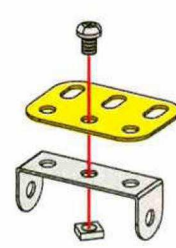
14+

|  |    |
|--|----|
|  | x4 |
|  | x4 |
|  | x2 |
|  | x2 |



16

|  |    |
|--|----|
|  | x1 |
|  | x1 |
|  | x1 |
|  | x1 |

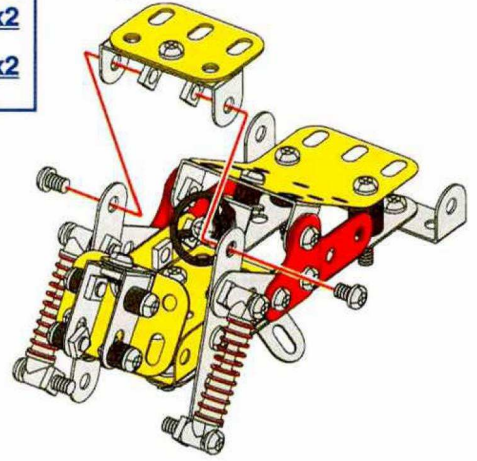


17

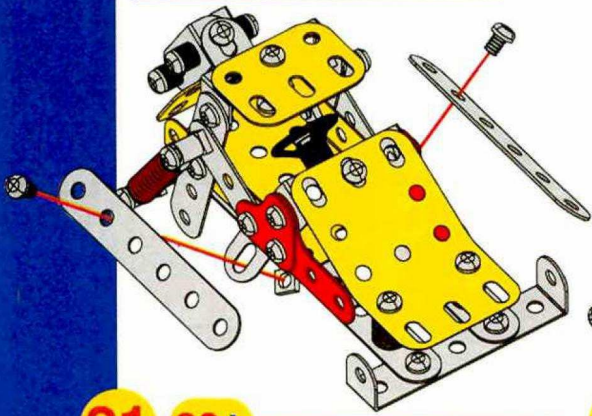
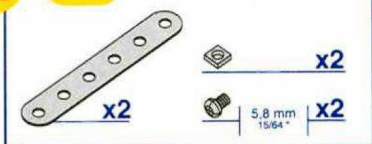
15+

16+

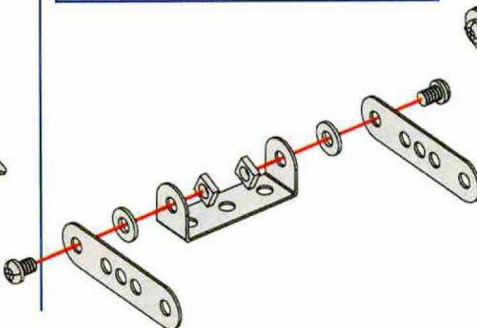
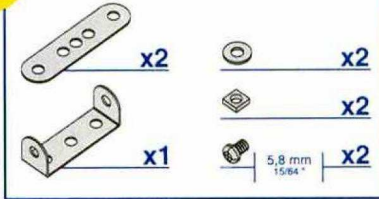
|  |    |
|--|----|
|  | x2 |
|  | x2 |



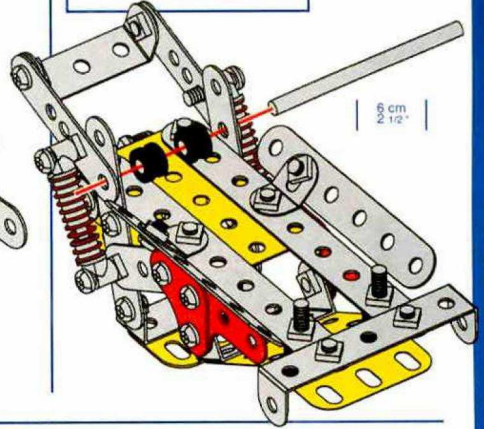
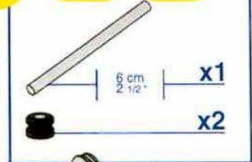
18 17+



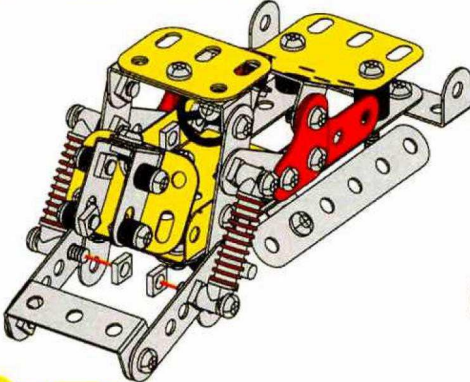
19



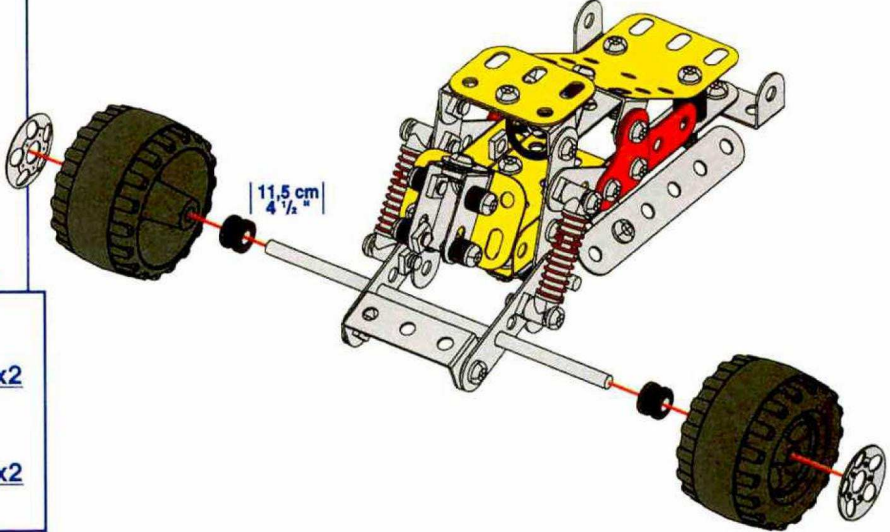
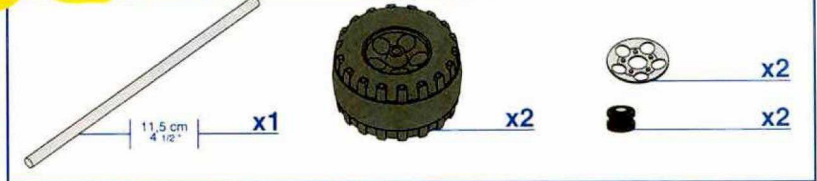
20 18+ 19+



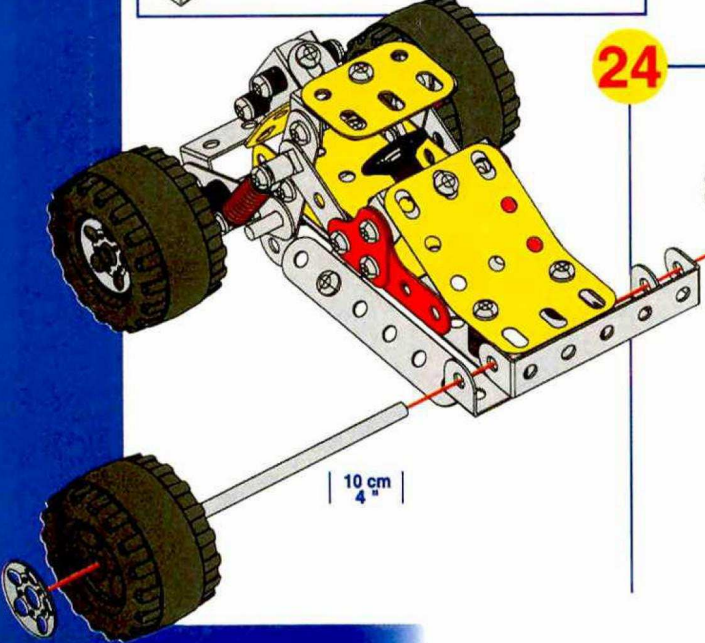
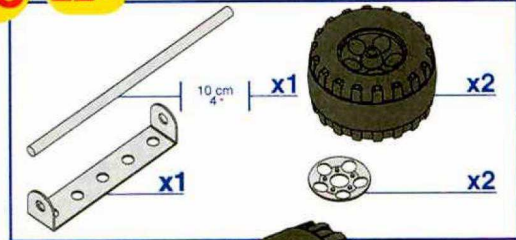
21 20+



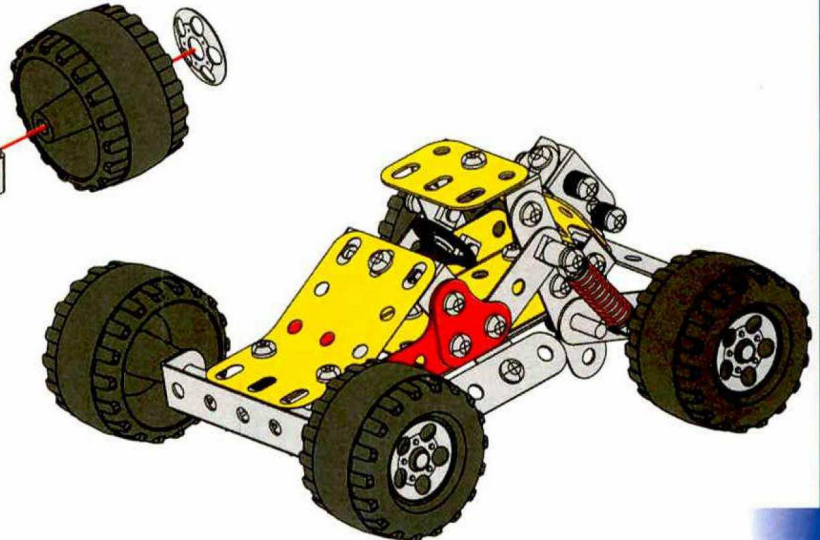
22 21+



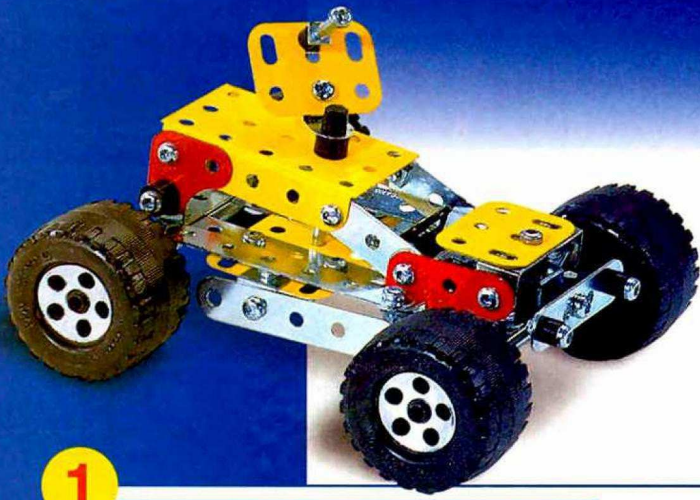
23 22+



24

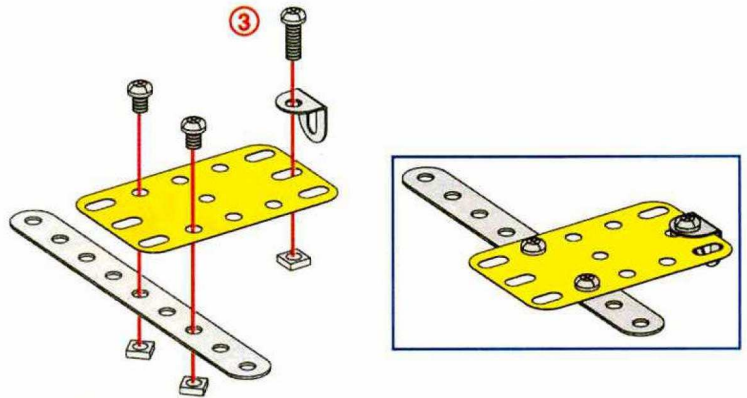






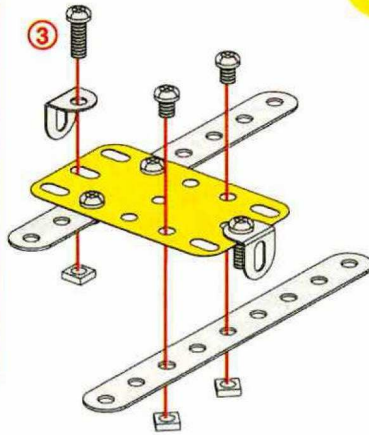
1

|  |                  |  |    |
|--|------------------|--|----|
|  | x1               |  | x1 |
|  | x1               |  | x3 |
|  | x1               |  | x2 |
|  | 12 mm<br>1/2"    |  | x1 |
|  | 5,8 mm<br>15/64" |  | x2 |



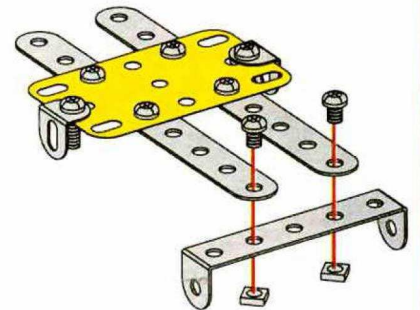
2 1+

|  |                  |  |    |
|--|------------------|--|----|
|  | x1               |  | x3 |
|  | x1               |  | x3 |
|  | x1               |  | x2 |
|  | 12 mm<br>1/2"    |  | x1 |
|  | 5,8 mm<br>15/64" |  | x2 |



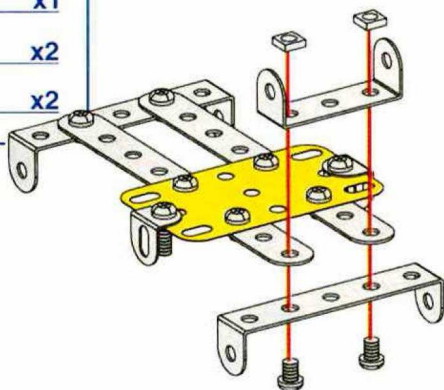
3 2+

|  |                  |  |    |
|--|------------------|--|----|
|  | x1               |  | x2 |
|  | x2               |  | x2 |
|  | 5,8 mm<br>15/64" |  | x2 |



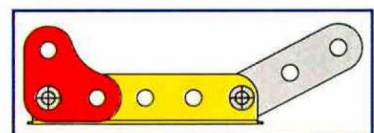
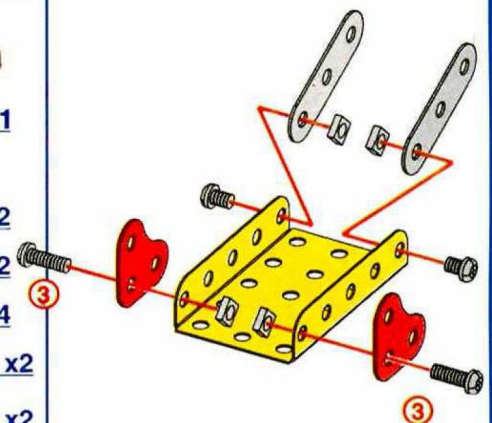
4 3+

|  |                  |  |    |
|--|------------------|--|----|
|  | x1               |  | x2 |
|  | x1               |  | x2 |
|  | x2               |  | x2 |
|  | 5,8 mm<br>15/64" |  | x2 |



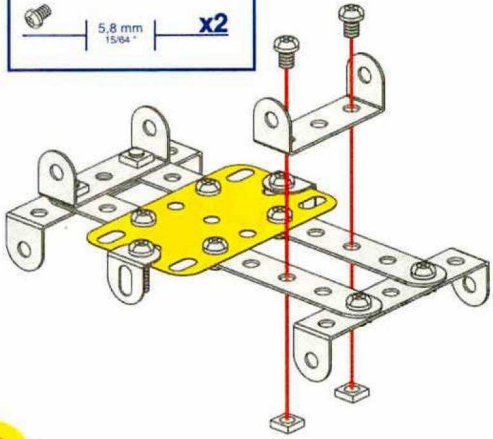
5

|  |                  |  |    |
|--|------------------|--|----|
|  | x1               |  | x2 |
|  | x2               |  | x2 |
|  | x2               |  | x4 |
|  | x2               |  | x2 |
|  | 12 mm<br>1/2"    |  | x2 |
|  | 5,8 mm<br>15/64" |  | x2 |



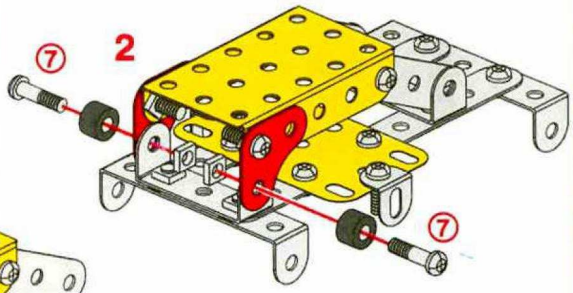
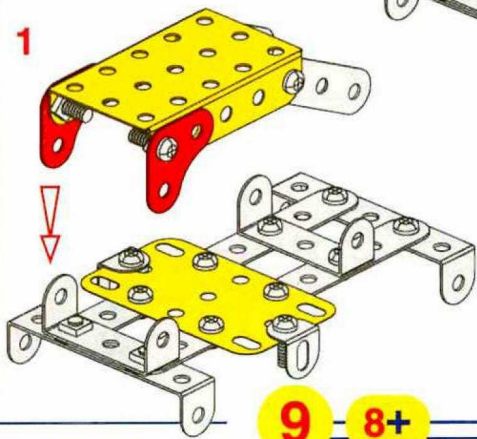
6 4+

- x1
- x2
- 5,8 mm 15/64" x2



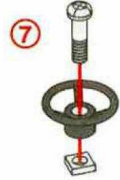
7 5+ 6+

- x2
- x2
- 14,7 mm 37/64" x2



8

- x1
- x1
- 14,7 mm 37/64" x1



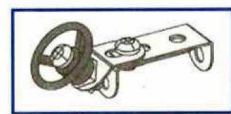
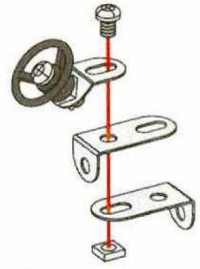
9 8+

- x1
- x1



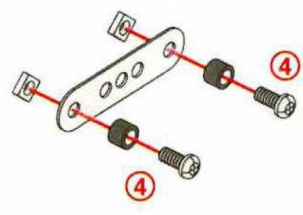
10 9+

- x2
- x1
- 5,8 mm 15/64" x1



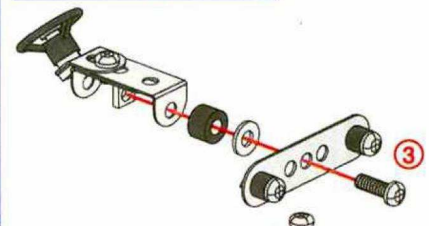
11

- x1
- x2
- 9,5 mm 3/8" x2



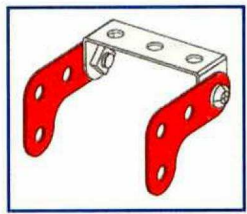
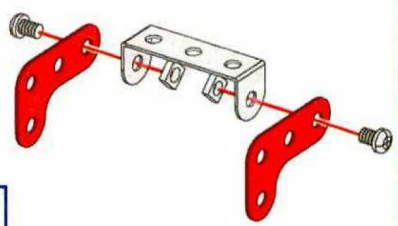
12 10+ 11+

- x1
- x1
- x1
- 12 mm 1/2" x1



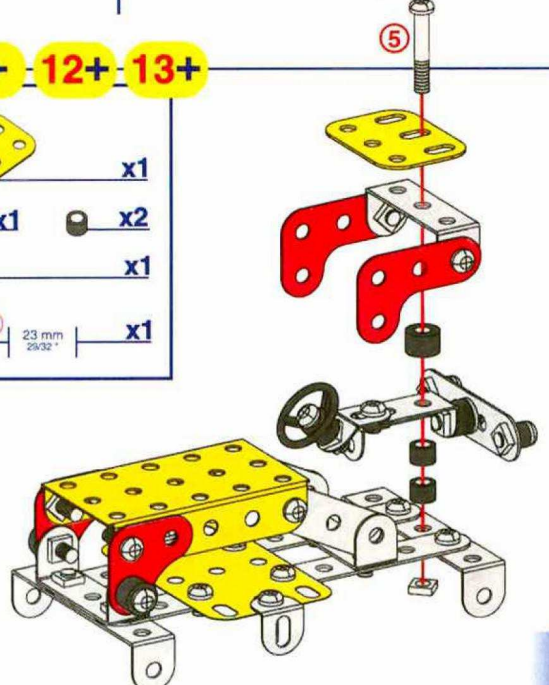
13

- x1
- x2
- x2
- 5,8 mm 15/64" x2



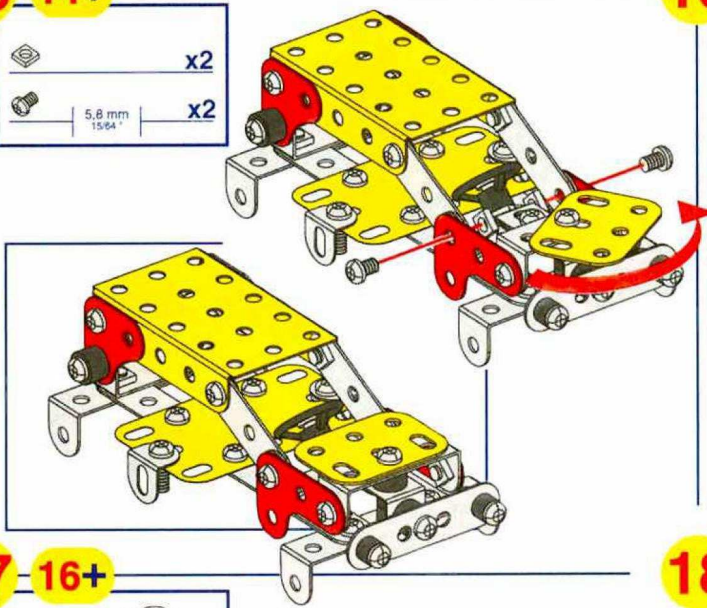
14 7+ 12+ 13+

- x1
- x1
- x2
- x1
- 23 mm 29/32" x1



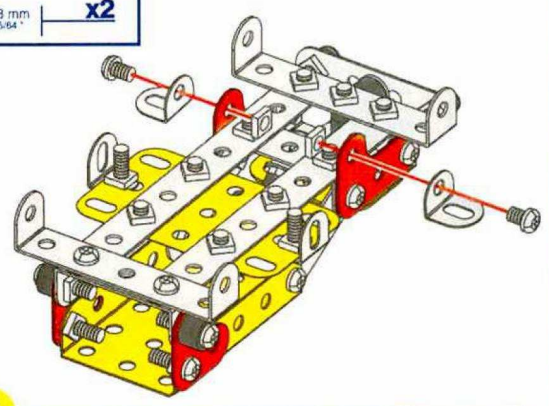
15 14+

- x2
- 5,8 mm | 15/64" x2



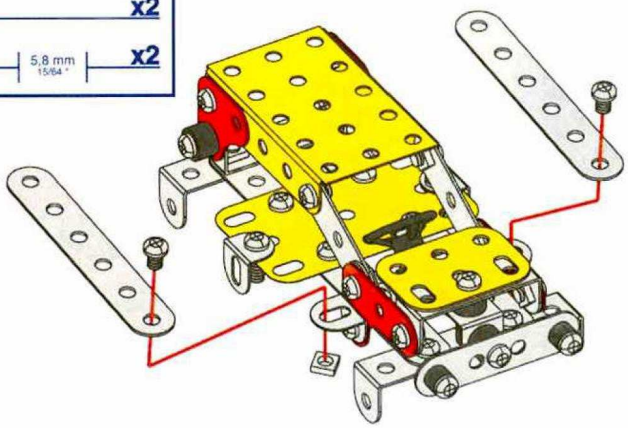
16 15+

- x2
- x2
- 5,8 mm | 15/64" x2



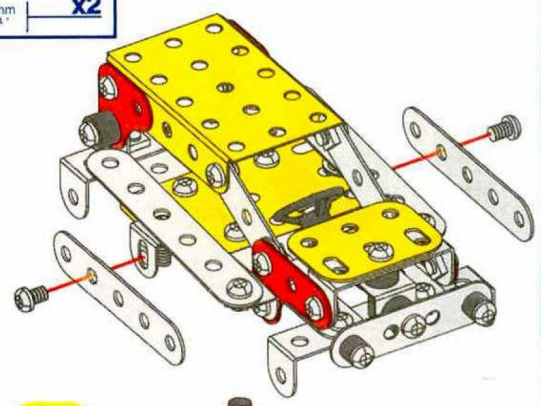
17 16+

- x2
- x2
- 5,8 mm | 15/64" x2



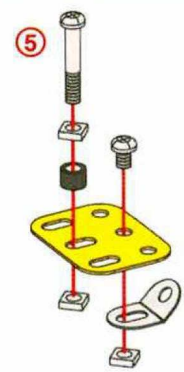
18 17+

- x2
- x2
- 5,8 mm | 15/64" x2



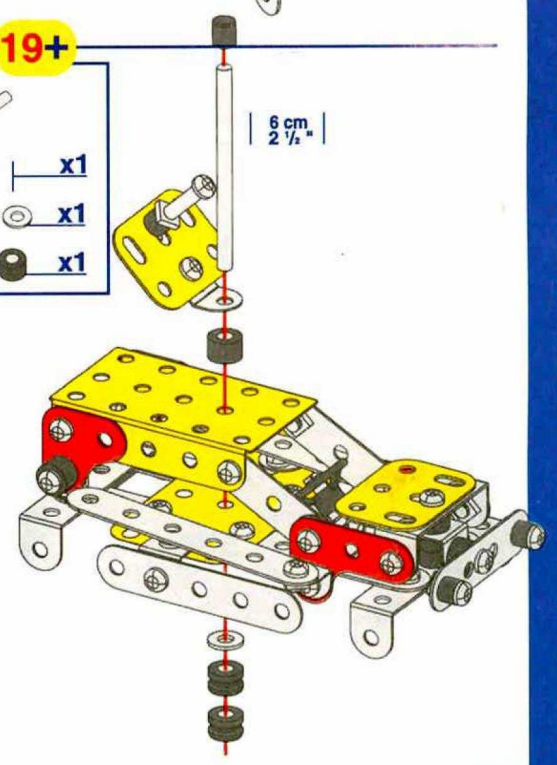
19

- x1
- x1
- x1
- x3
- 23 mm | 29/32" x1
- 5,8 mm | 15/64" x1

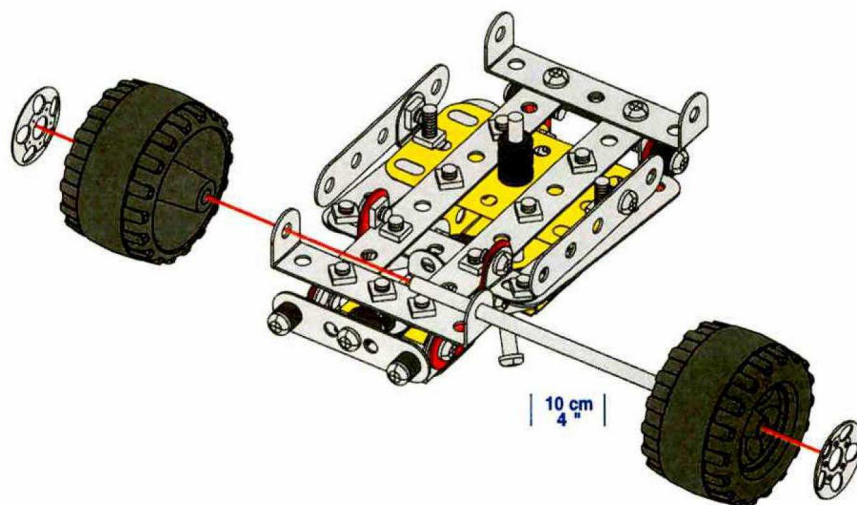
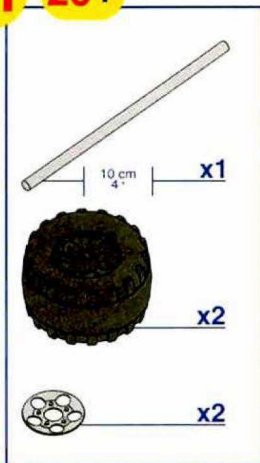


20 18+ 19+

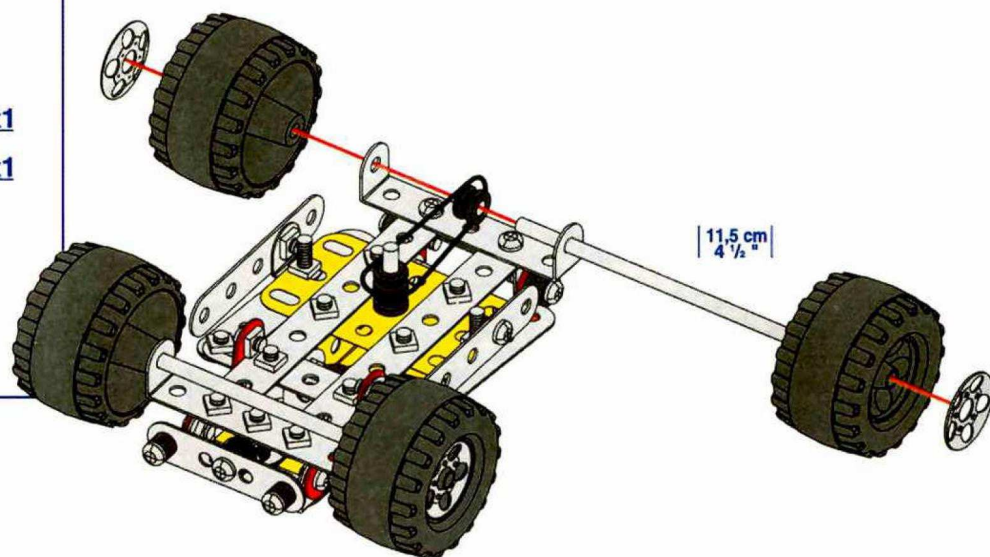
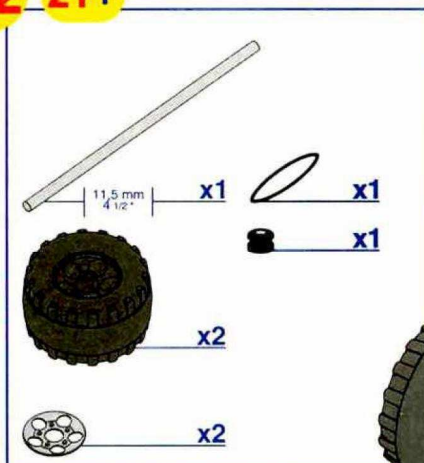
- 6 cm | 2 1/2" x1
- x1
- x1
- x2
- x1



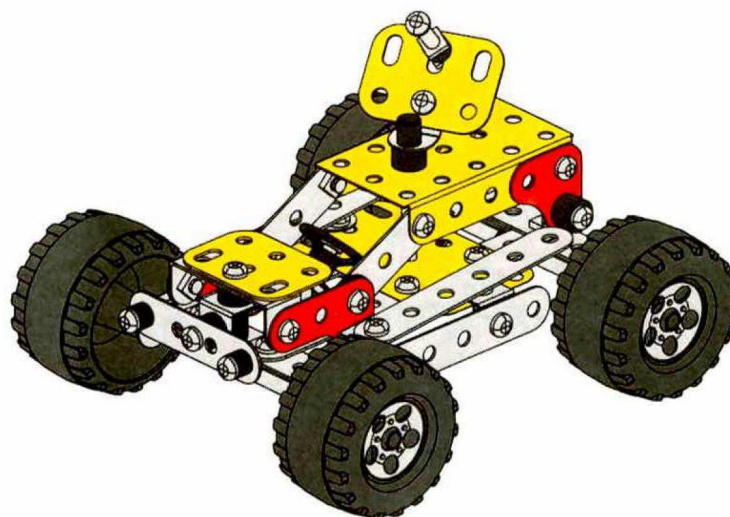
21 20+

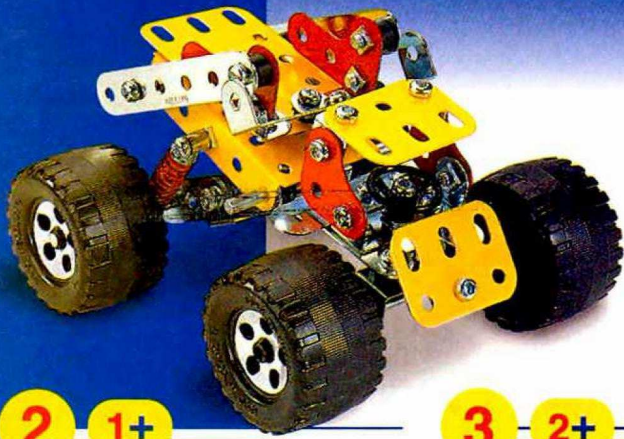


22 21+



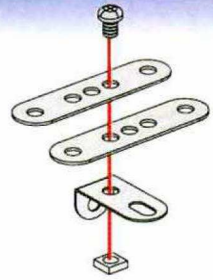
23





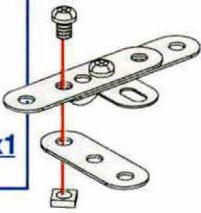
**1**

|  |    |
|--|----|
|  | x2 |
|  | x1 |
|  | x1 |
|  | x1 |



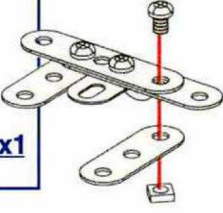
**2 1+**

|  |    |
|--|----|
|  | x1 |
|  | x1 |
|  | x1 |



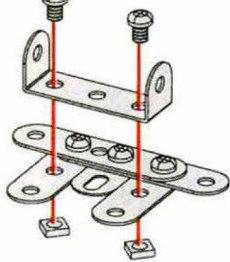
**3 2+**

|  |    |
|--|----|
|  | x1 |
|  | x1 |
|  | x1 |



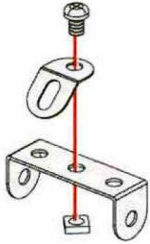
**4 3+**

|  |    |
|--|----|
|  | x1 |
|  | x2 |
|  | x2 |



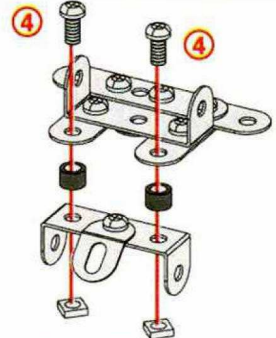
**5**

|  |    |
|--|----|
|  | x1 |
|  | x1 |
|  | x1 |
|  | x1 |



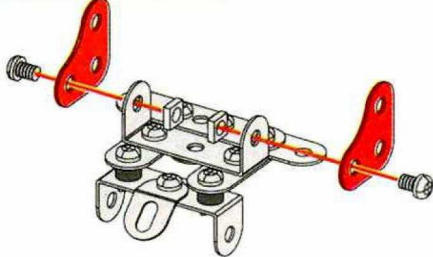
**6 4+ 5+**

|  |    |
|--|----|
|  | x2 |
|  | x2 |
|  | x2 |



**7 6+**

|  |    |
|--|----|
|  | x2 |
|  | x2 |
|  | x2 |



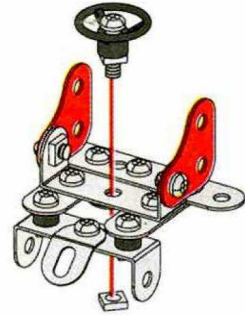
**8**

|  |    |
|--|----|
|  | x1 |
|  | x1 |
|  | x1 |



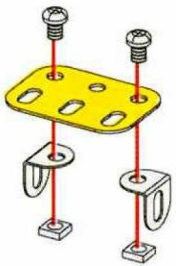
**9 7+ 8+**

|  |    |
|--|----|
|  | x1 |
|--|----|



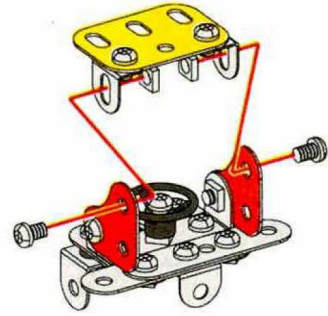
**10**

|  |    |
|--|----|
|  | x1 |
|  | x2 |
|  | x2 |
|  | x2 |



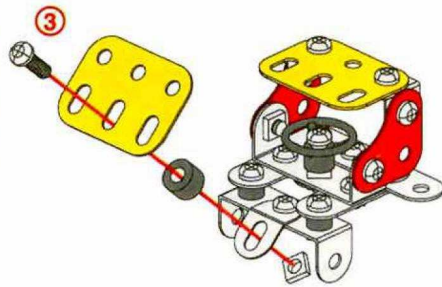
**11 9+ 10+**

|  |    |
|--|----|
|  | x2 |
|  | x2 |



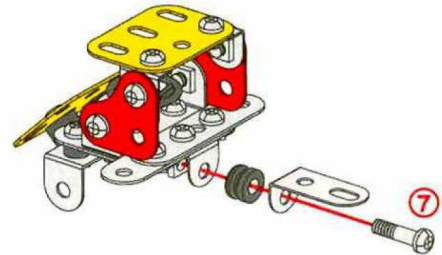
12 11+

- x1
- x1
- x1
- x1 12 mm 1/2"



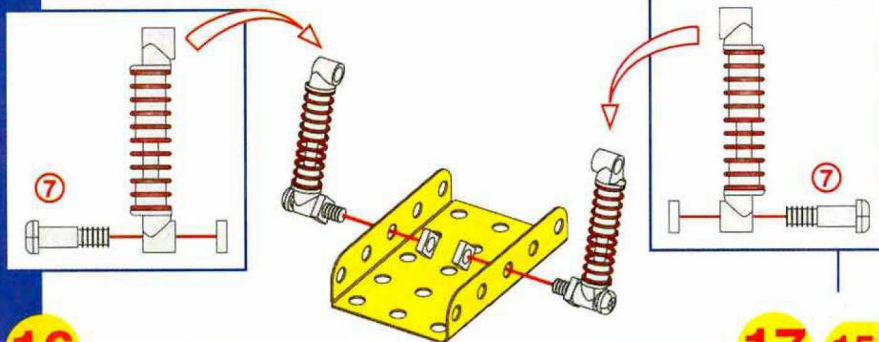
13 12+

- x1
- x1
- x1 14,7 mm 3/8"
- x1



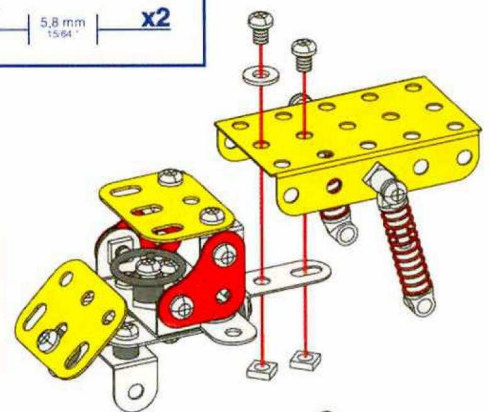
14

- x1
- x2
- x4
- x2 14,7 mm 3/8"



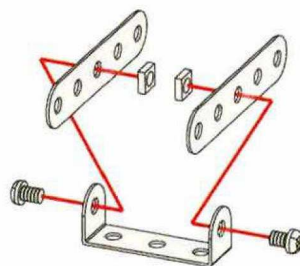
15 13+ 14+

- x1
- x2
- x2 5,8 mm 1/8"



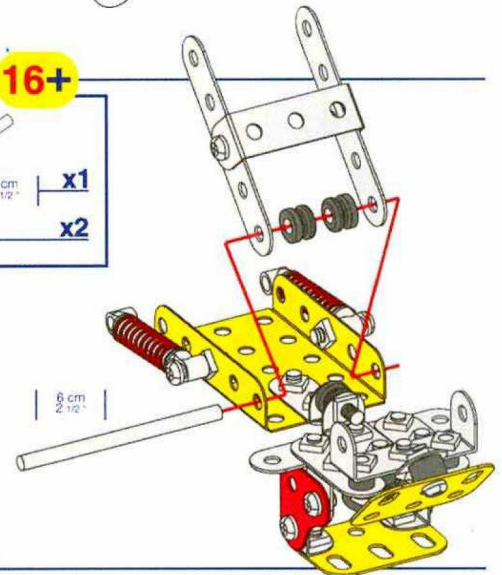
16

- x2
- x1
- x2
- x2 5,8 mm 1/8"



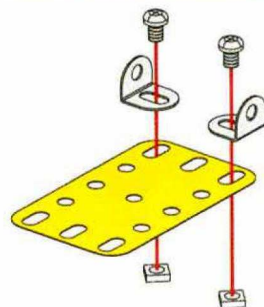
17 15+ 16+

- x1 8 cm 2 1/2"
- x2



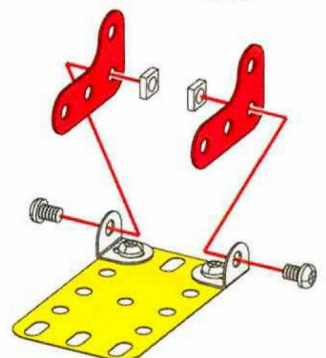
18

- x1
- x2
- x2
- x2 5,8 mm 1/8"



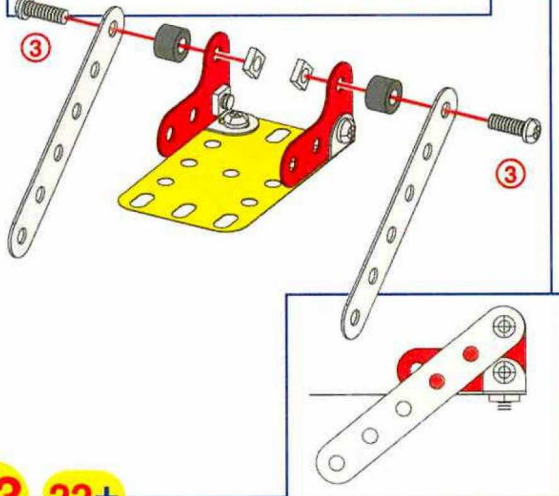
19 18+

- x2
- x2
- x2 5,8 mm 1/8"



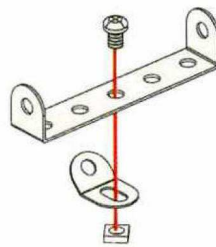
20 19+

- x2
- x2
- x2
- 12 mm 1/2"



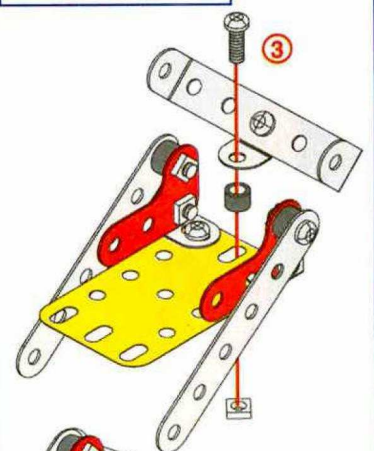
21

- x1
- x1
- x1
- 5.8 mm 15/64"



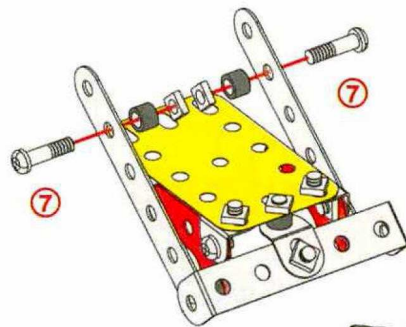
22 20+ 21+

- x1
- x1
- x1
- 12 mm 1/2"



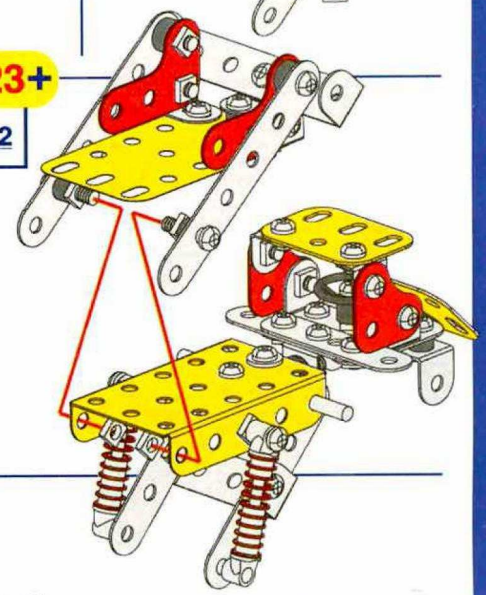
23 22+

- x2
- x2
- x2
- 14.7 mm 37/64"



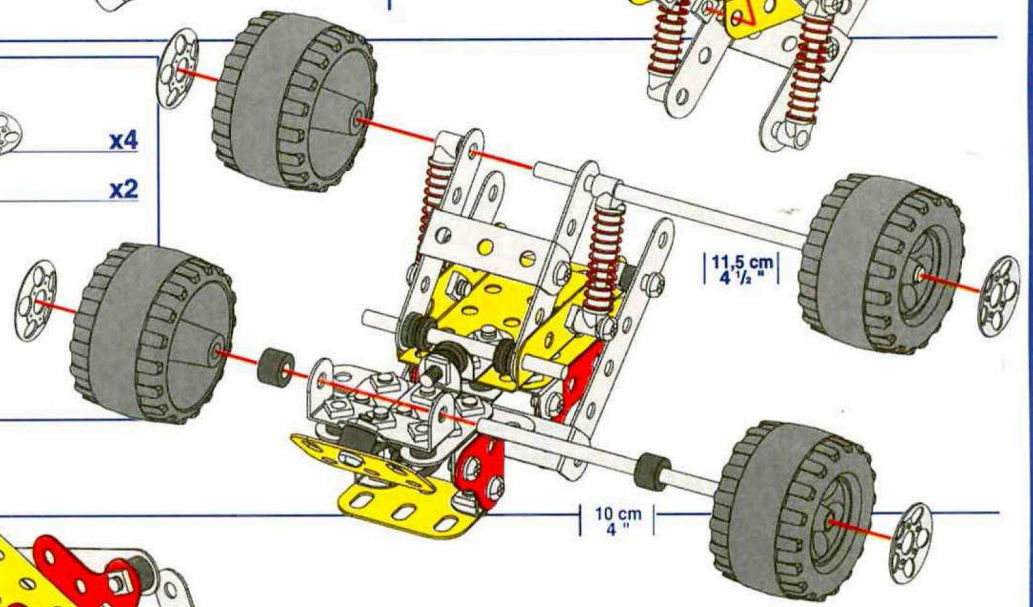
24 17+ 23+

- x2

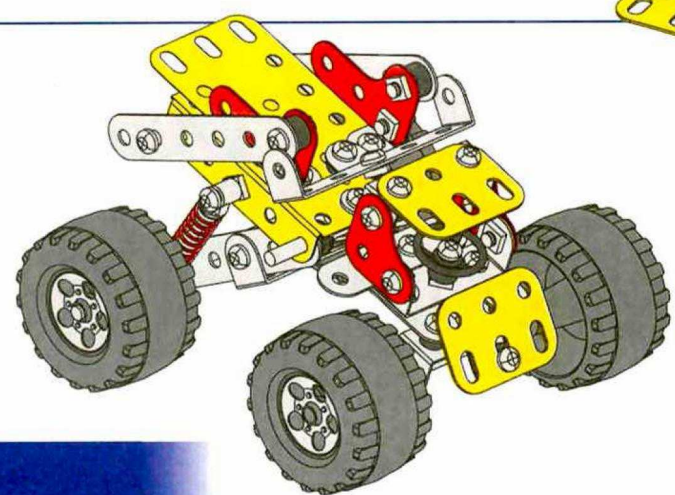


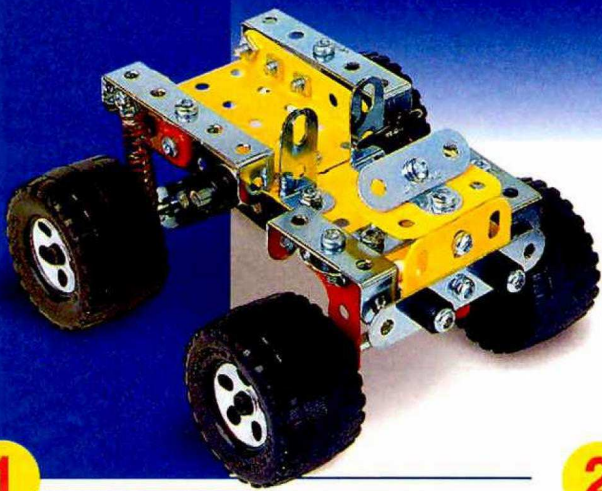
25 24+

- x4
- x4
- x2
- 11.5 cm 4 1/2"
- 10 cm 4"

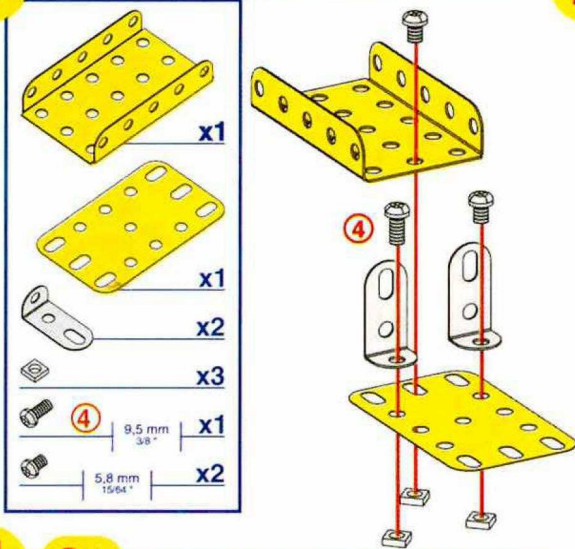


26

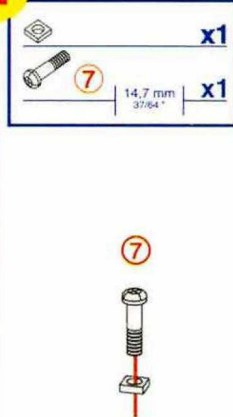




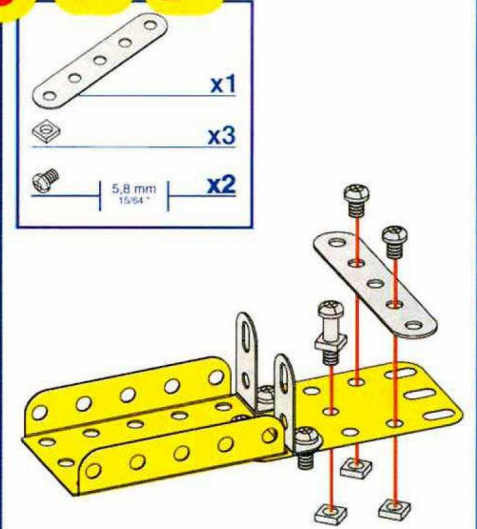
**1**



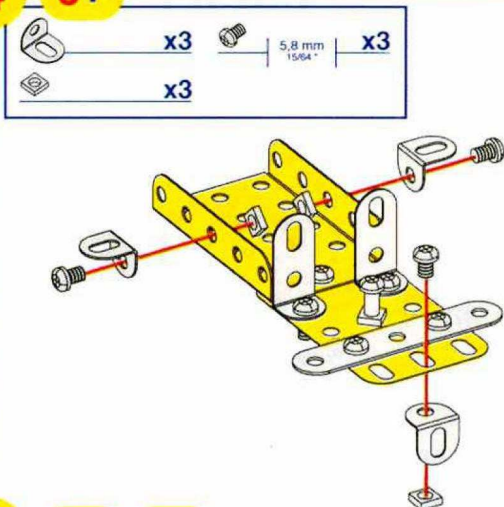
**2**



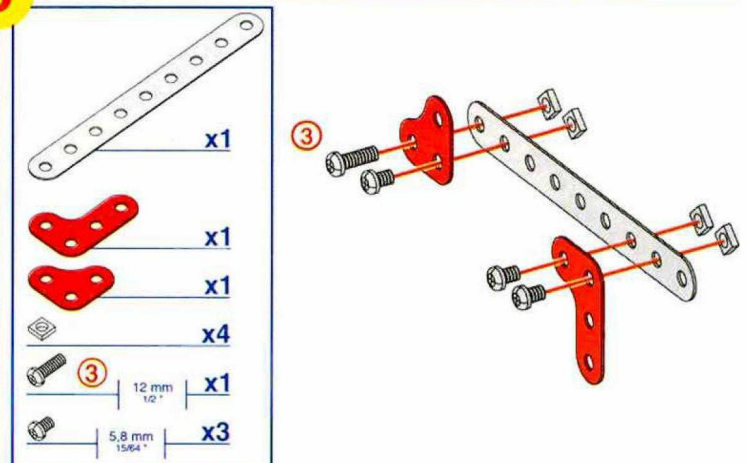
**3** 1+ 2+



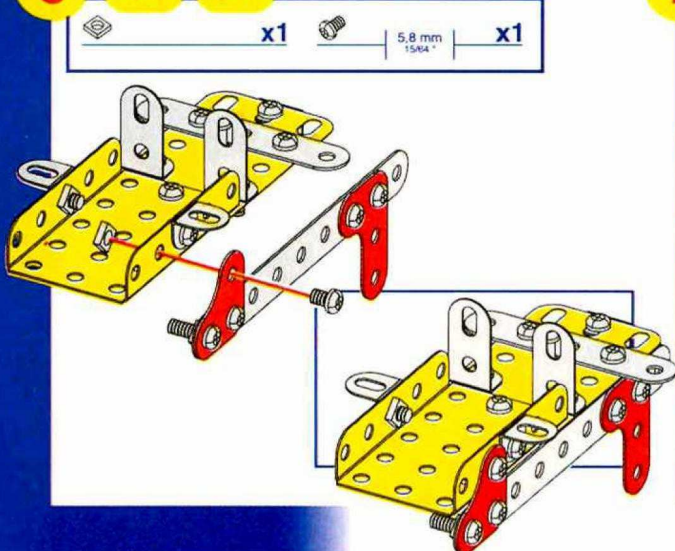
**4** 3+



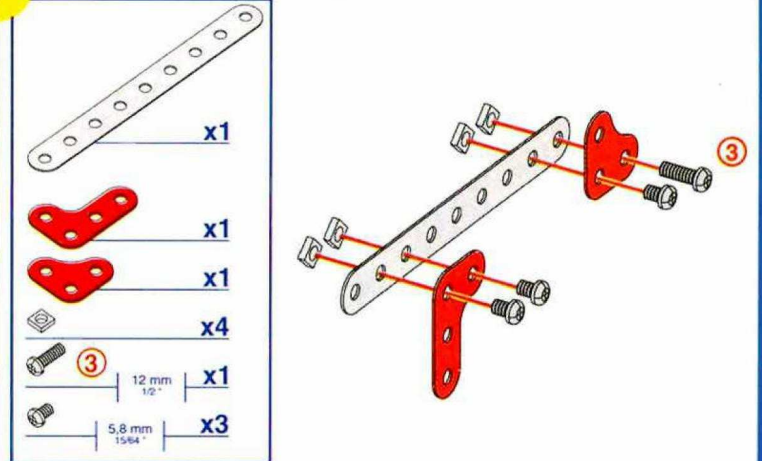
**5**



**6** 4+ 5+





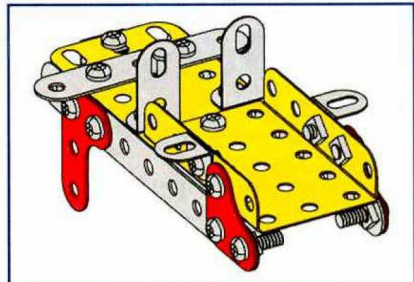
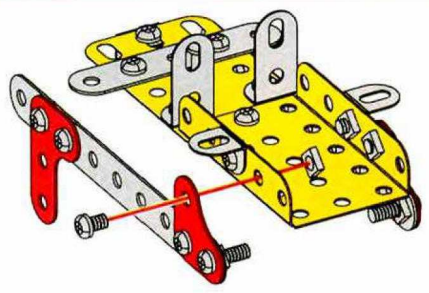
**7**





**8** **6+** **7+**

|   |    |
|---|----|
|  | x1 |
|  | x1 |






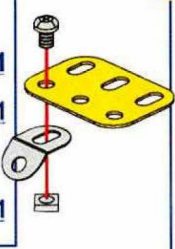
**9**

|   |    |
|---|----|
|  | x1 |
|  | x1 |
|  | x1 |




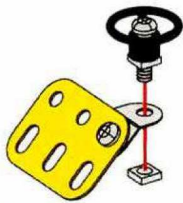
**10**

|   |    |
|---|----|
|  | x1 |
|  | x1 |
|  | x1 |
|  | x1 |




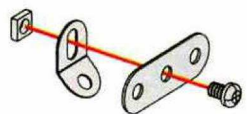
**11** **9+** **10+**

|   |    |
|---|----|
|  | x1 |
|---|----|






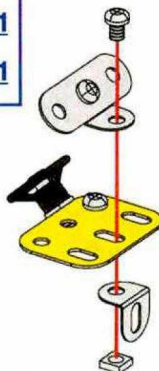
**12**

|   |    |   |    |
|---|----|---|----|
|  | x1 |  | x1 |
|  | x1 |  | x1 |






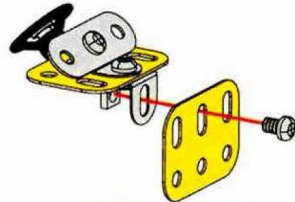
**13** **11+** **12+**

|   |    |
|---|----|
|    | x1 |
|  | x1 |
|  | x1 |








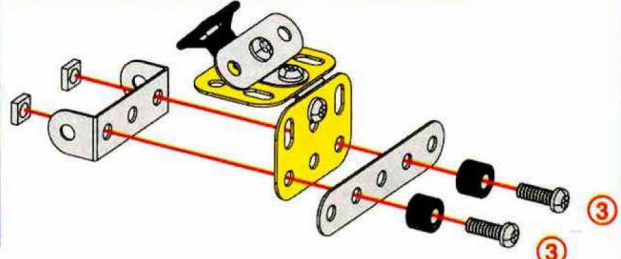
**14** **13+**

|   |    |
|---|----|
|   | x1 |
|  | x1 |
|  | x1 |



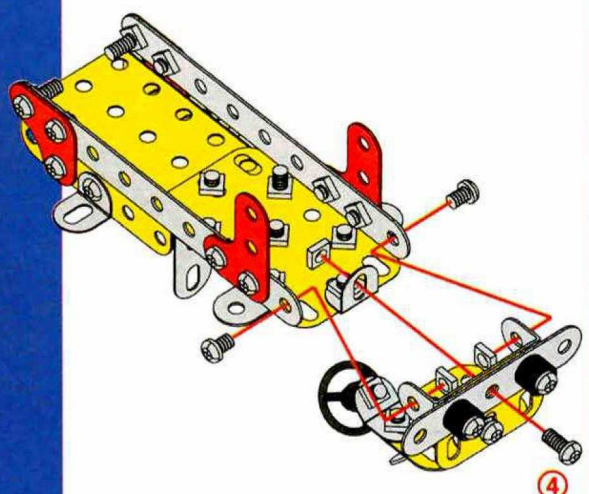
**15** **14+**

|   |    |   |    |
|---|----|---|----|
|    | x1 |    | x2 |
|   | x1 |  | x2 |
|  | x2 |   |    |






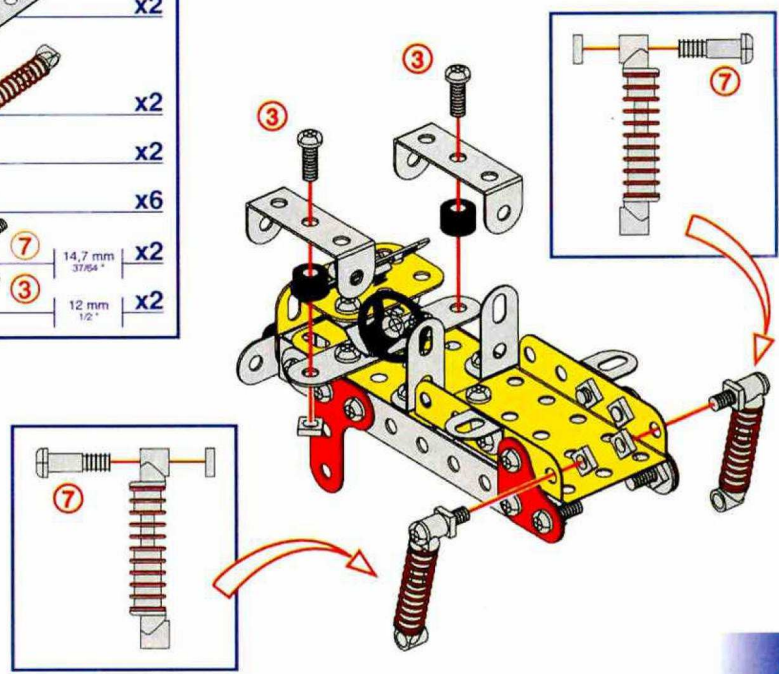
**16** **8+** **15+**

|   |    |
|---|----|
|  | x3 |
|  | x1 |
|  | x2 |

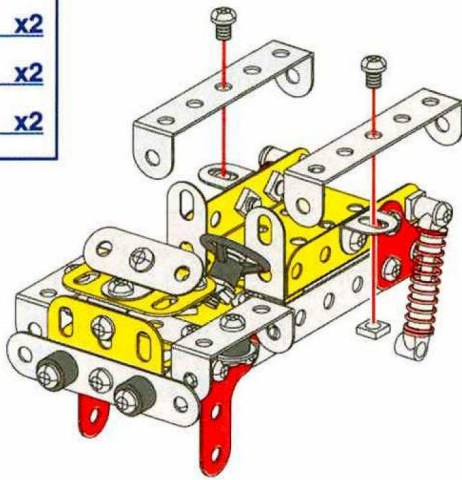
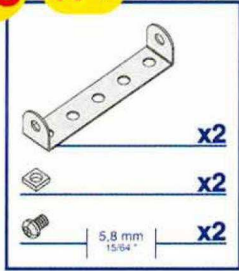


**17** **16+**

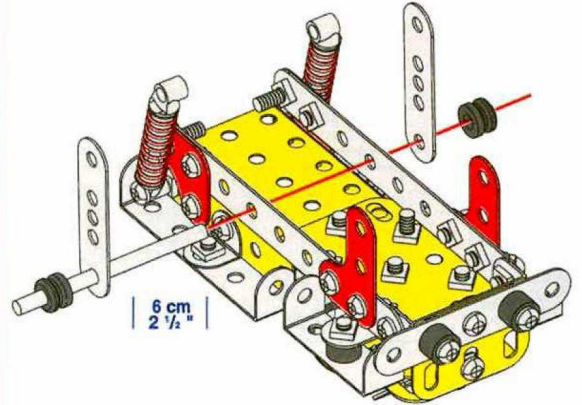
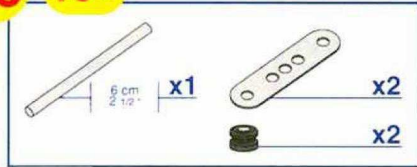
|   |    |
|---|----|
|  | x2 |
|  | x2 |
|  | x2 |
|  | x6 |
|  | x2 |
|  | x2 |



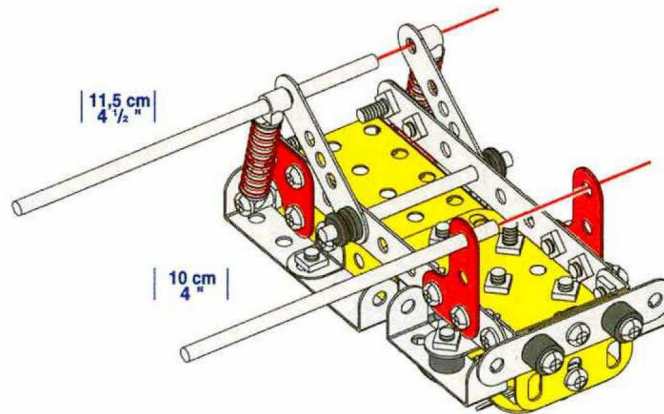
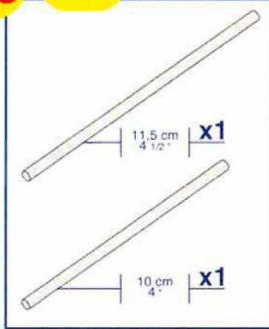
18 17+



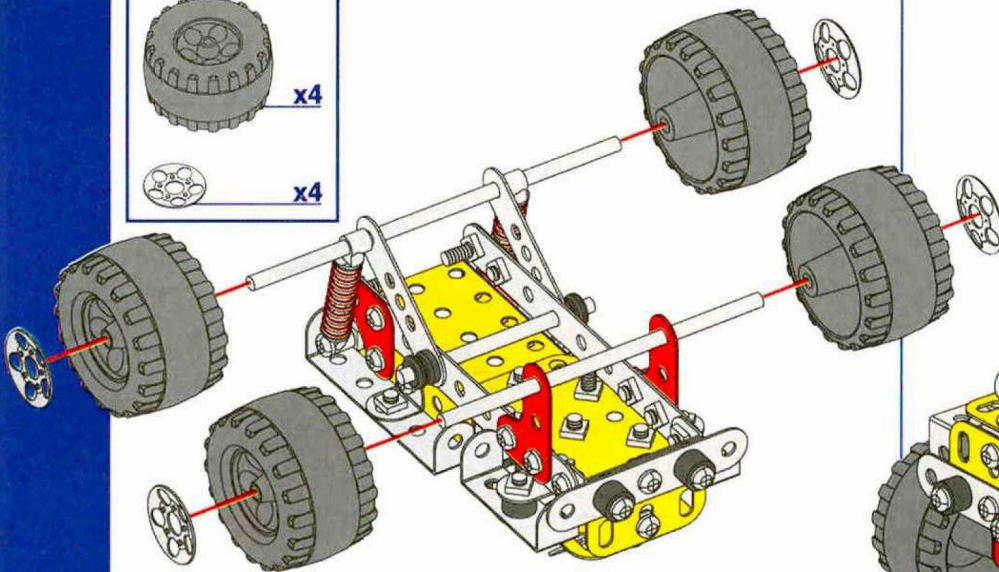
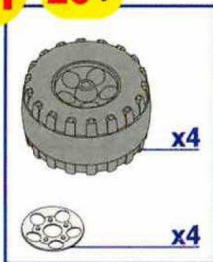
19 18+



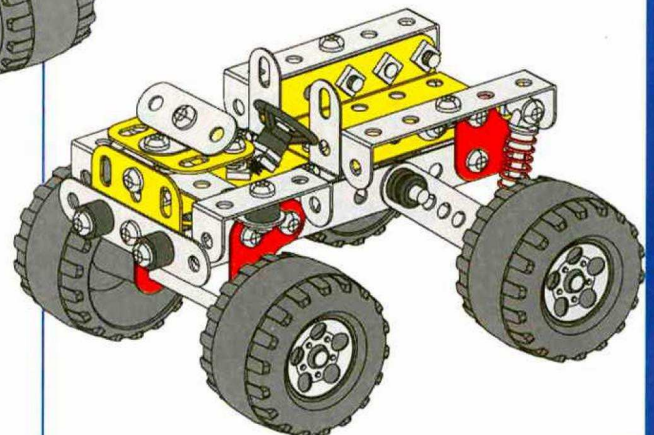
20 19+

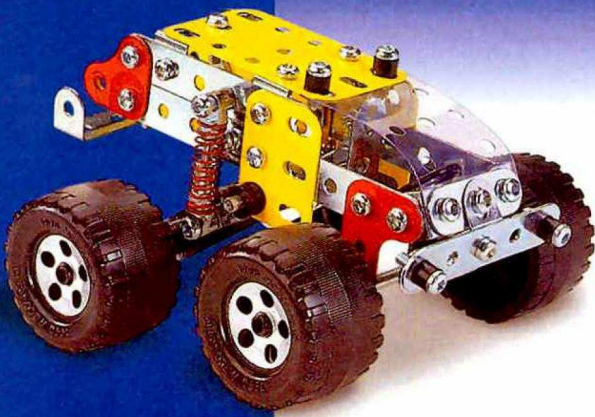


21 20+

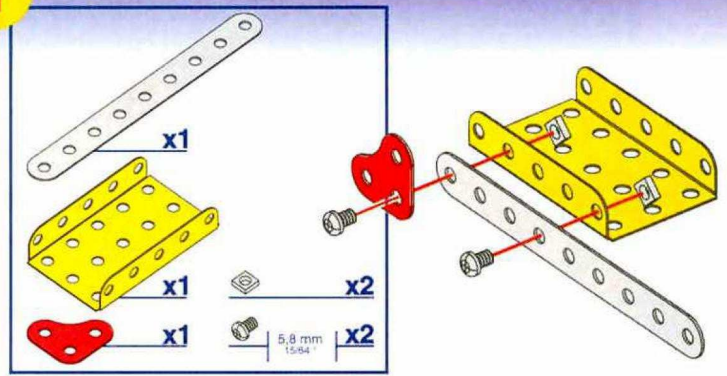


22

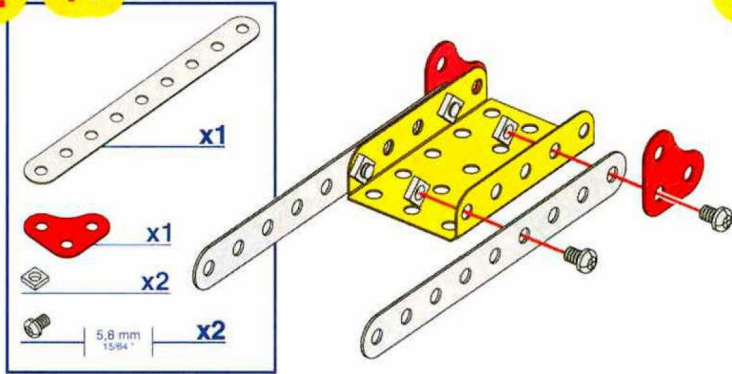




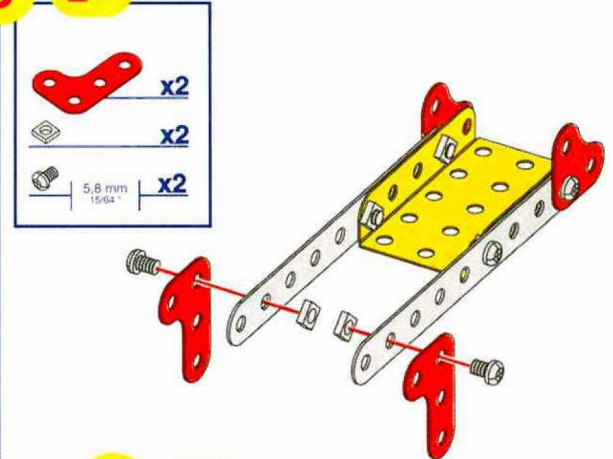
1



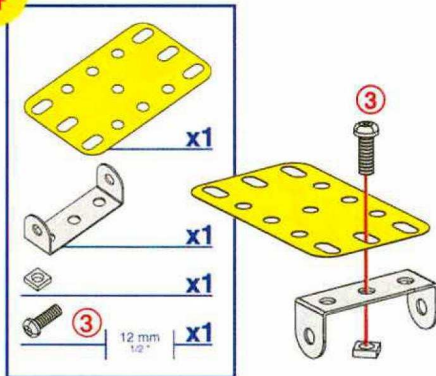
2 1+



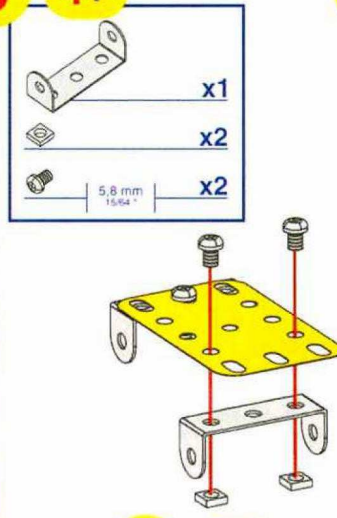
3 2+



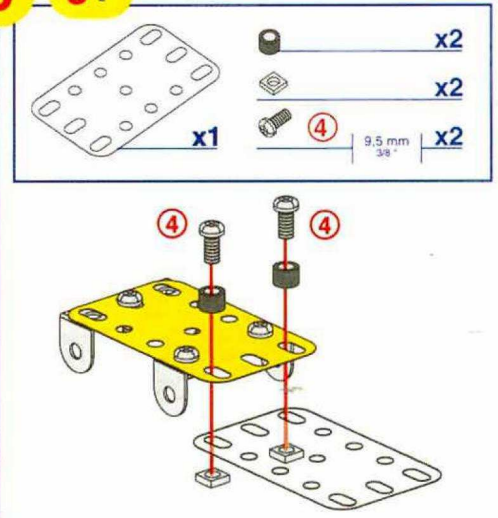
4



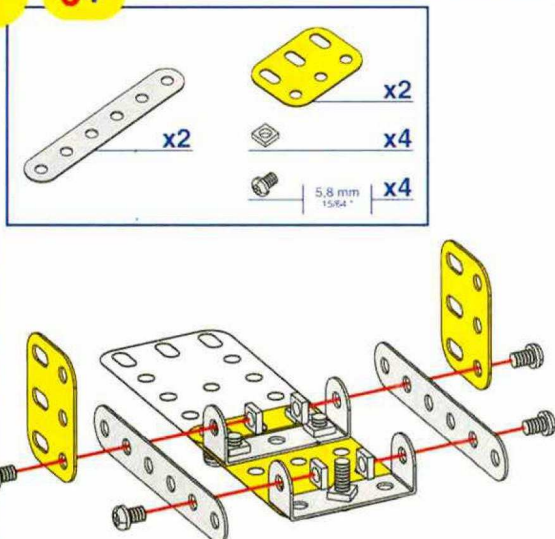
5 4+



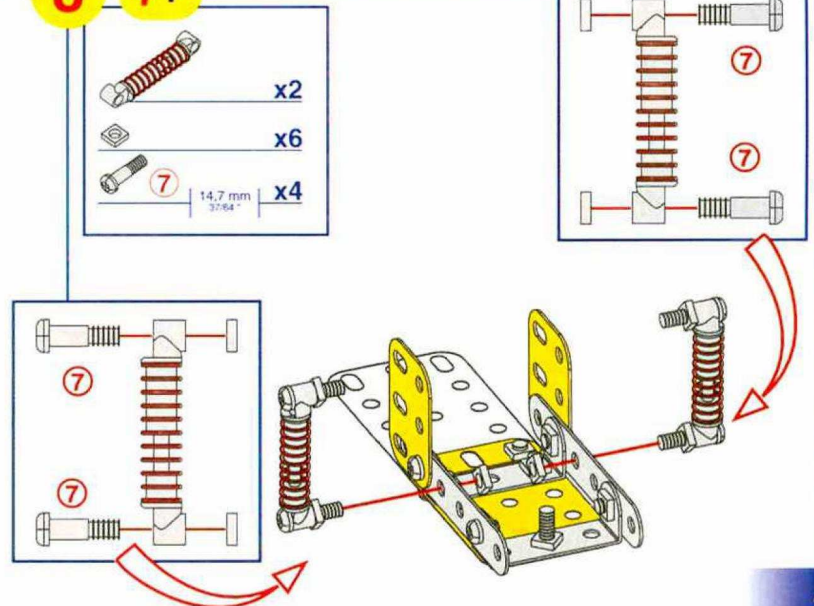
6 5+






7 6+

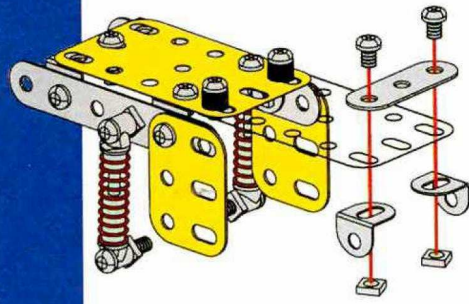


8 7+





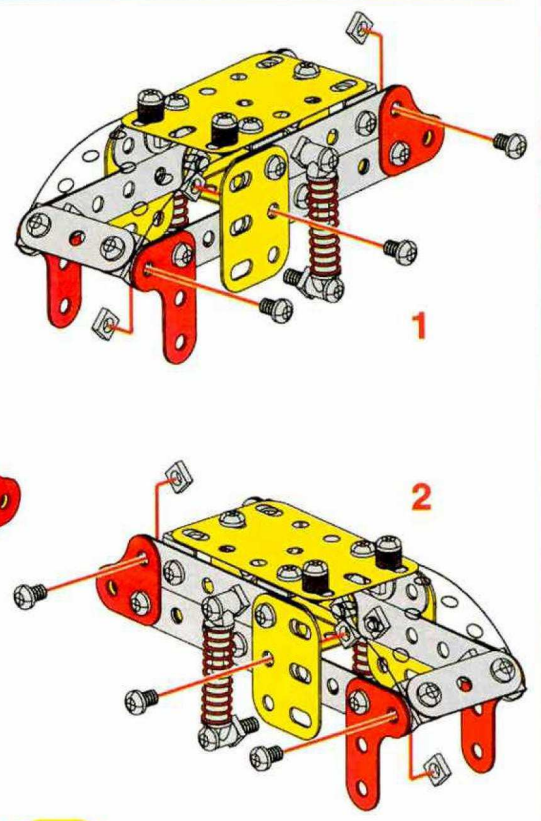
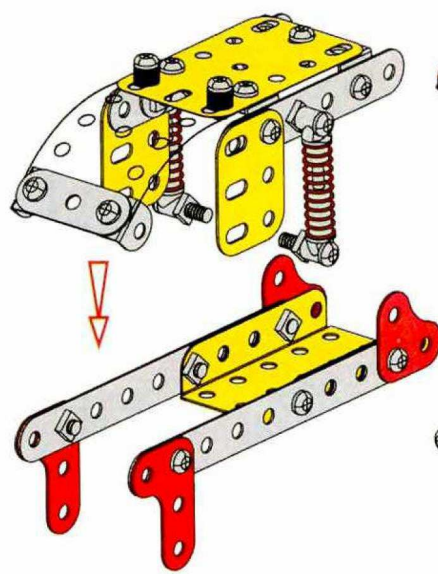
**9 8+**

-  x1
-  x2
-  x2
-  x2

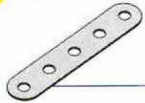





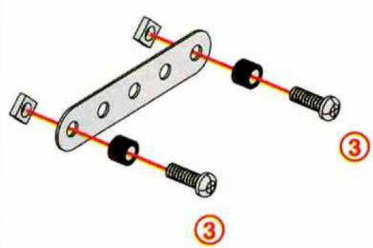
**10 3+ 9+**

-  x6
-  x6






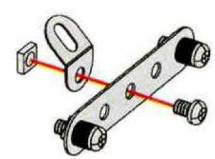
**11**

-  x1
-  x2
-  x2
-  x2



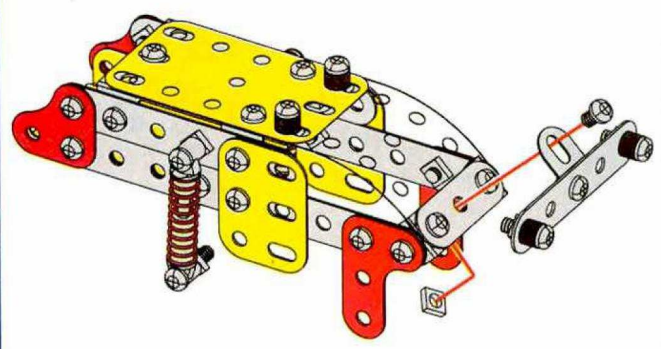
**12 11+**

-  x1
-  x1
-  x1







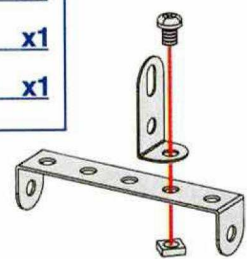
**13 10+ 12+**

-  x1
-  x1



**14**

-  x1
-  x1
-  x1
-  x1



**15**

-  x1
-  x1
-  x1



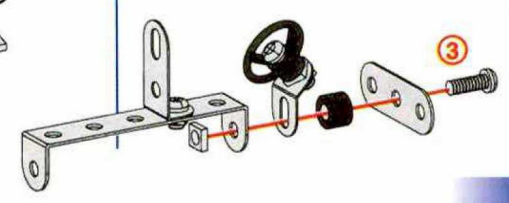
**16 15+**

-  x1
-  x1





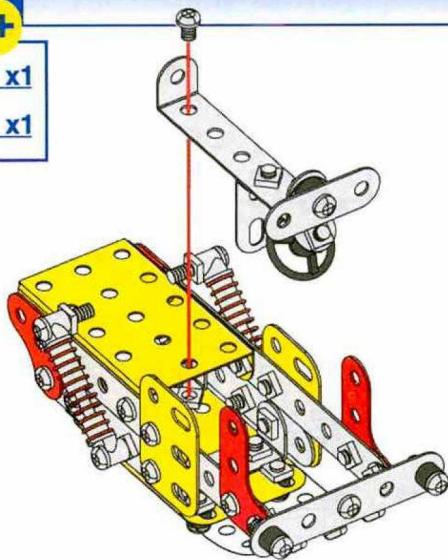
**17 14+ 16+**

-  x1
-  x1
-  x1
-  x1

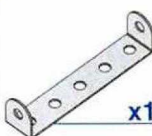





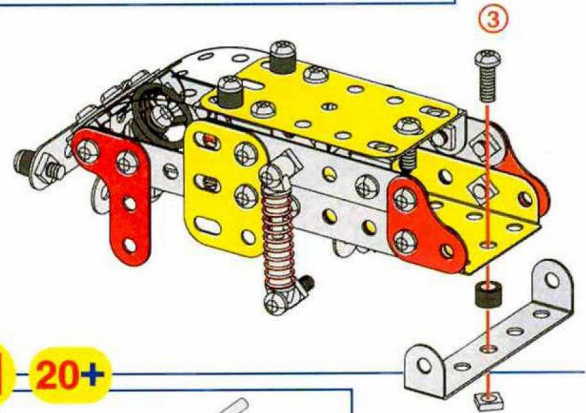
18 13+ 17+

|   |    |
|---|----|
|  | x1 |
|  | x1 |

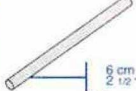






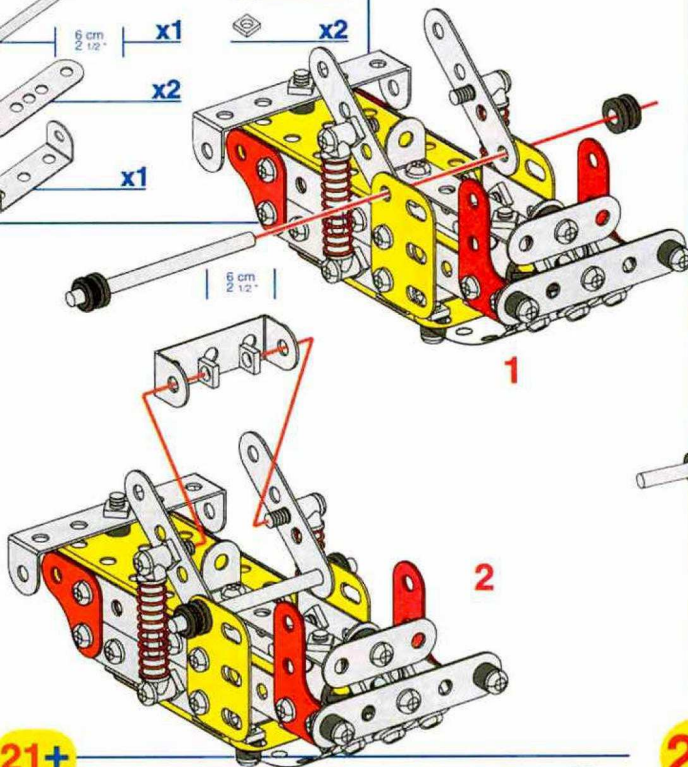
19 18+

|  |    |   |    |
|--|----|---|----|
|  | x1 |  | x1 |
|  |    |  | x1 |
|  |    |  | x1 |

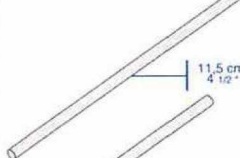





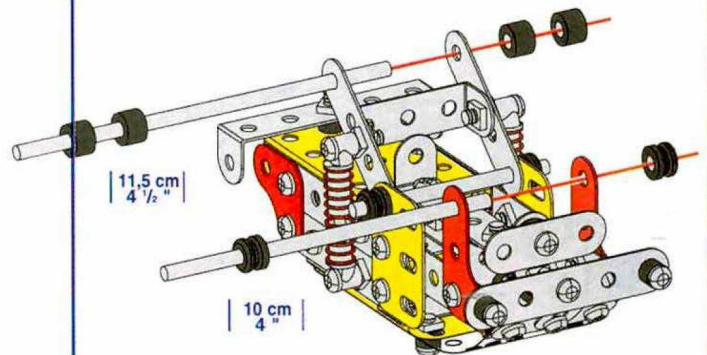
20 19+

|  |    |   |    |
|--|----|---|----|
|   | x1 |  | x2 |
|   | x2 |  | x2 |
|  | x1 |   |    |





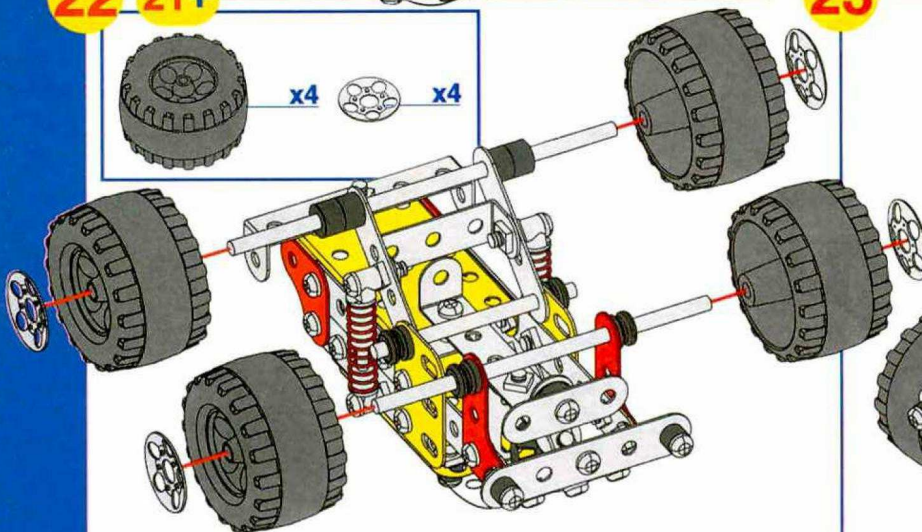
21 20+

|   |    |   |    |
|---|----|---|----|
|   | x1 |    | x4 |
|  | x1 |  | x2 |

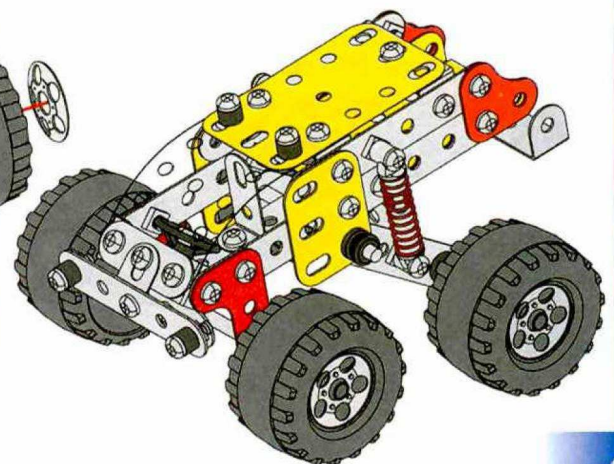


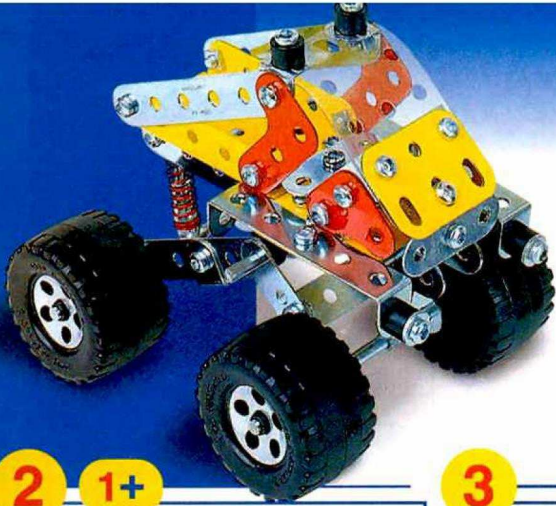
22 21+

|   |    |   |    |
|---|----|---|----|
|  | x4 |  | x4 |
|---|----|---|----|

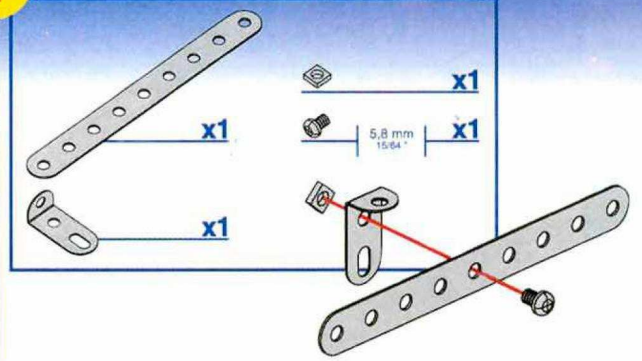


23

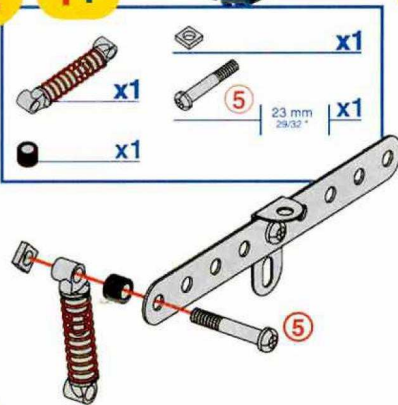




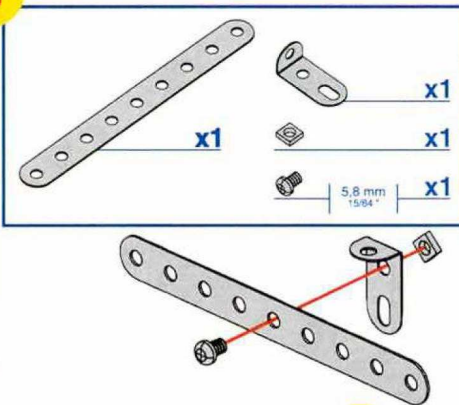
**1**



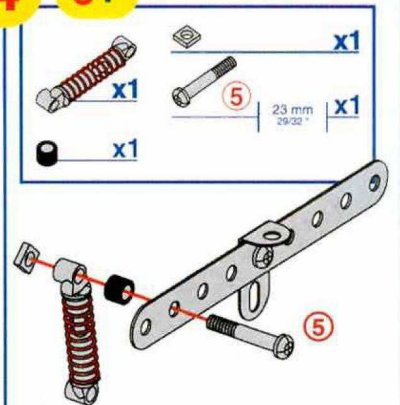
**2 1+**



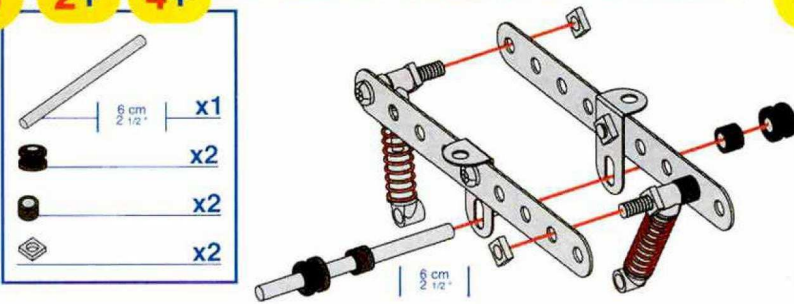
**3**



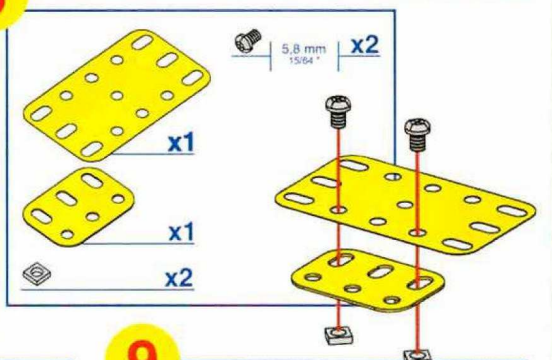
**4 3+**



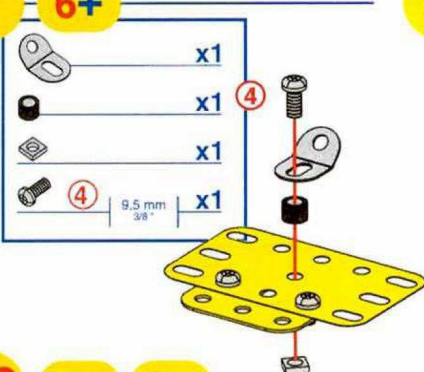
**5 2+ 4+**



**6**



**7 6+**



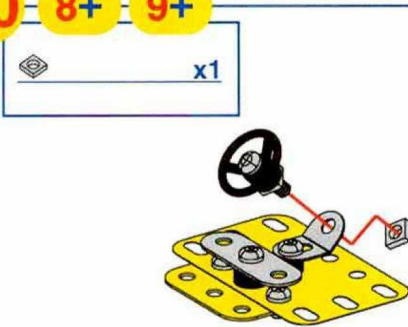
**8 7+**



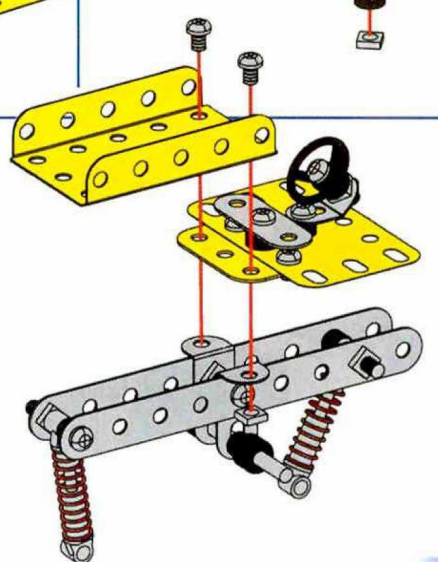
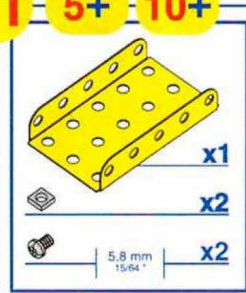
**9**



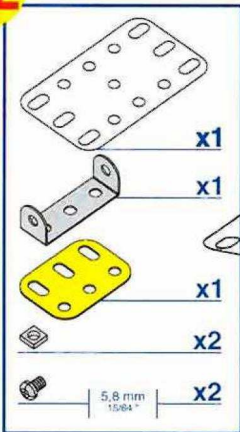
**10 8+ 9+**



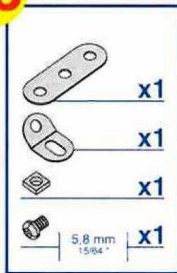
**11 5+ 10+**



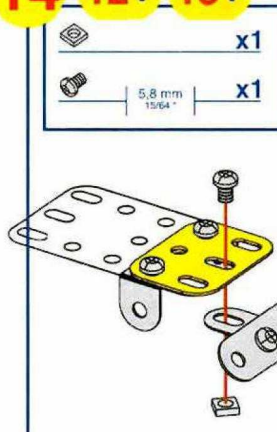
12



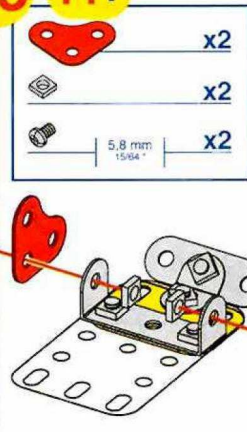
13



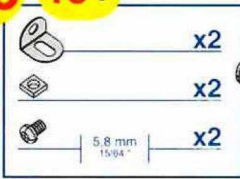
14 12+ 13+



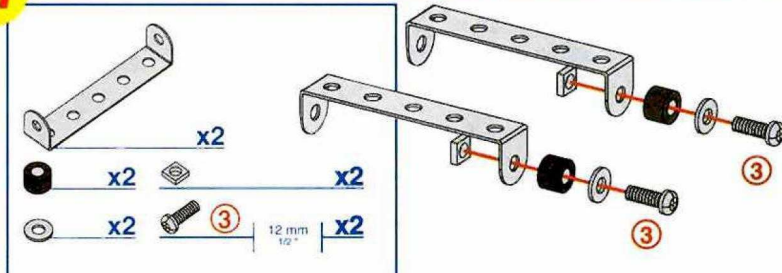
15 14+



16 15+



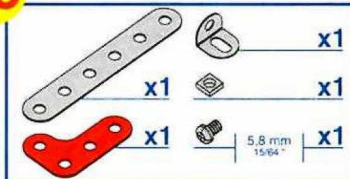
17



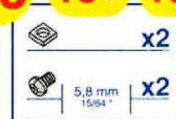
18 11+ 16+ 17+



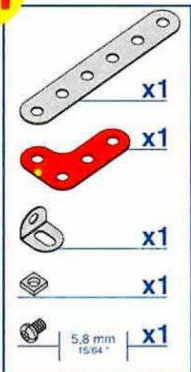
19



20 18+ 19+



21

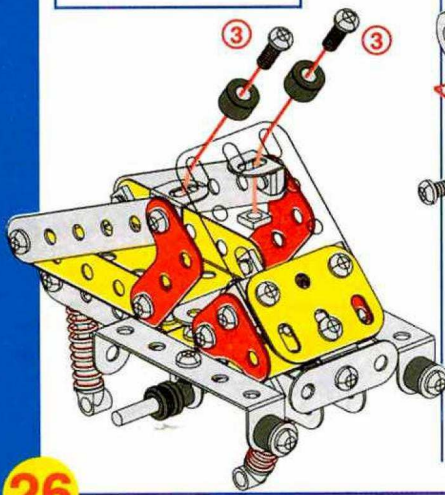


22 20+ 21+







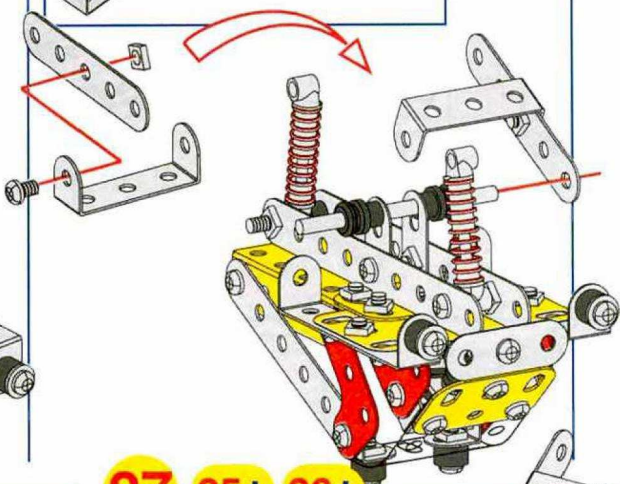
**23 22+**

-  x2
-  x2
-  (3) | 12 mm | x2






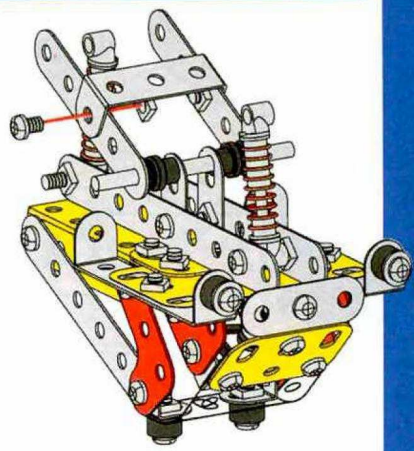
**24 23+**

-  x1
-  x1
-  x1
-  | 5,8 mm | x1







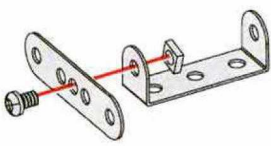
**25 24+**

-  x1
-  x1
-  | 5,8 mm | x1






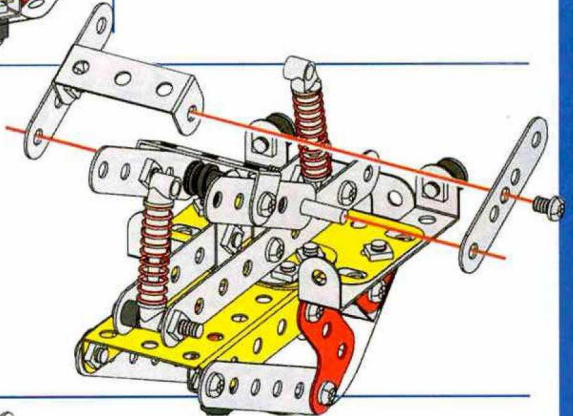
**26**

-  x1
-  x1
-  x1
-  | 5,8 mm | x1

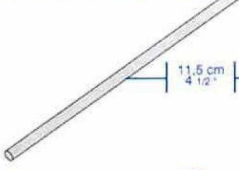
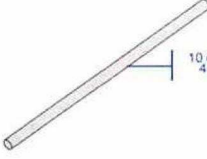



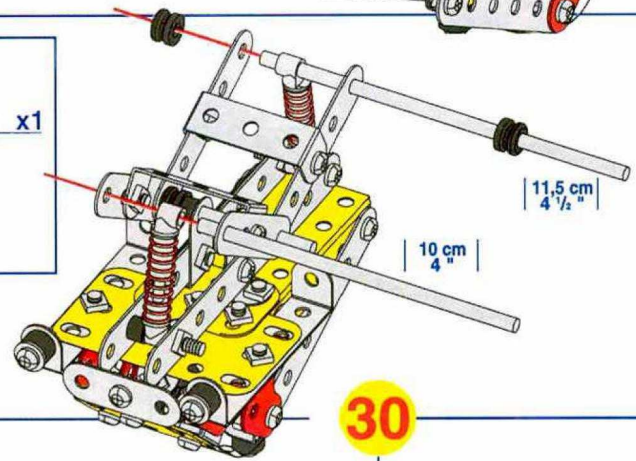
**27 25+ 26+**

-  x1
-  x1
-  | 5,8 mm | x1





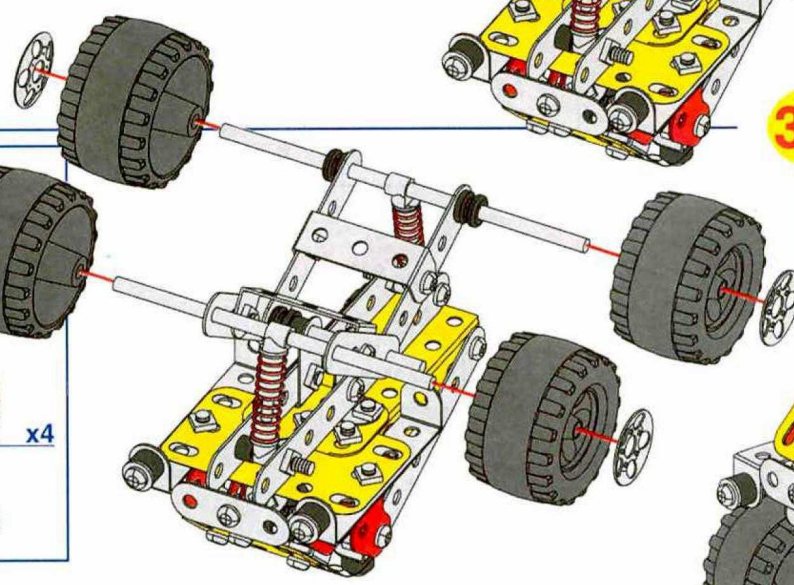
**28 27+**

-  | 11,5 cm | x1
-  | 10 cm | x1
-  x2

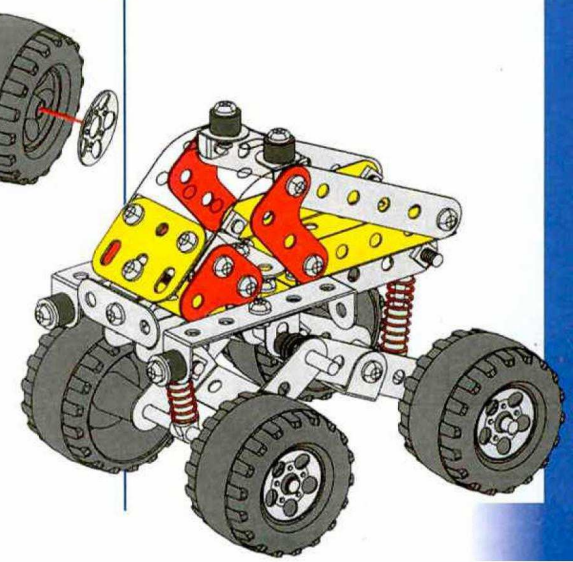


**29 28+**

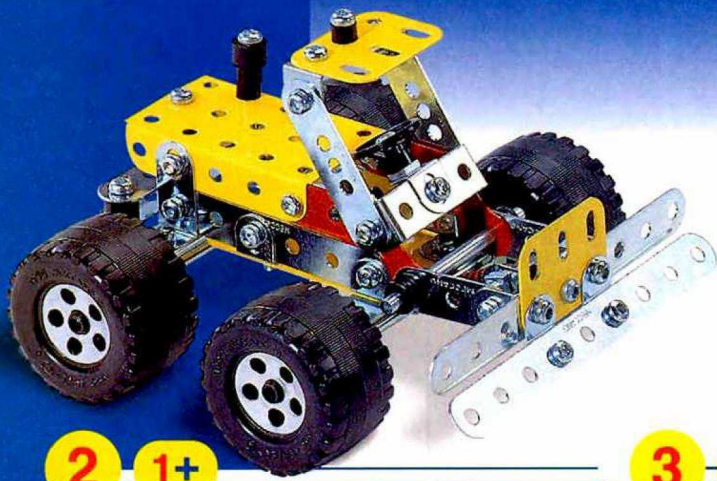
-  x4
-  x4




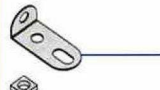


**30**

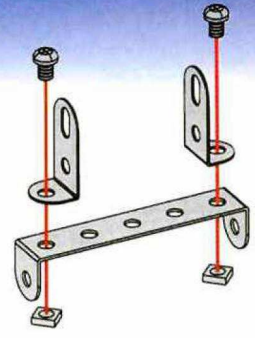






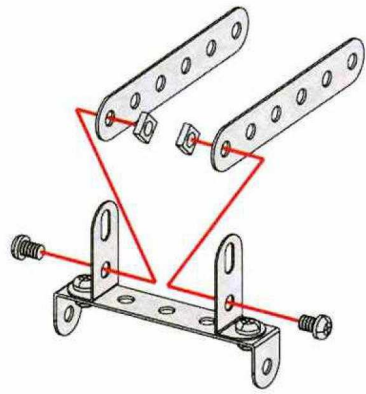
**1**

-  x1
-  x2
-  x2
-  x2

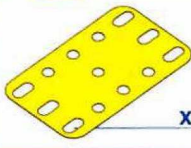
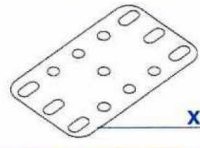




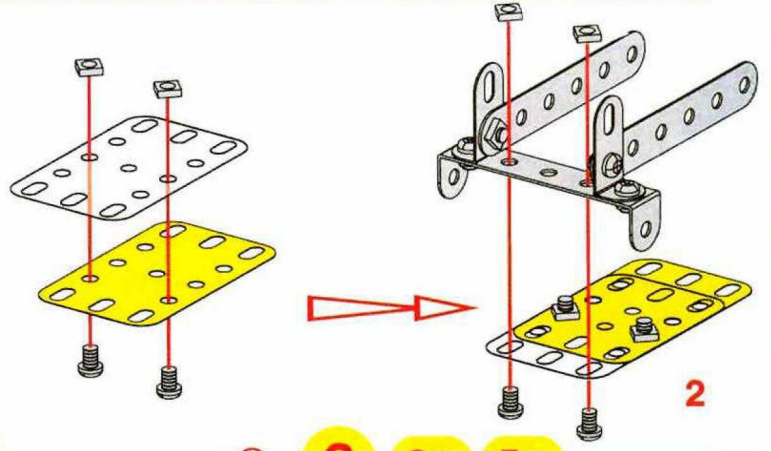
**2 1+**

-  x2
-  x2
-  x2

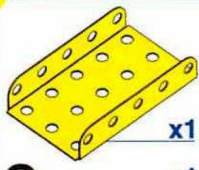






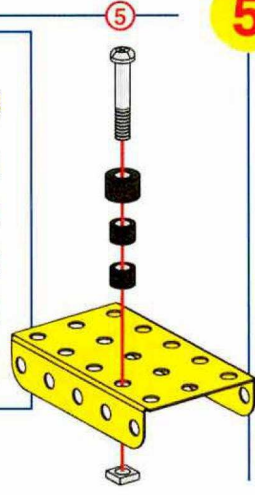
**3 2+**

-  x1
-  x1
-  x4
-  x4








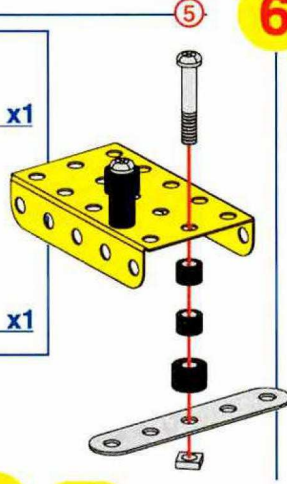
**4**

-  x1
-  x1
-  x2
-  x1
-  x1





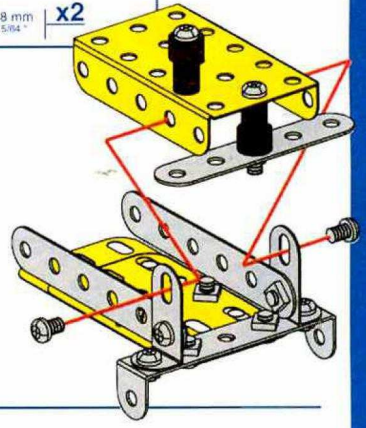
**5 4+**

-  x1
-  x1
-  x2
-  x1
-  x1



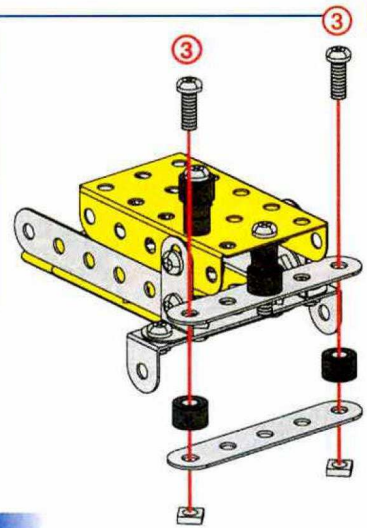
**6 3+ 5+**

-  x2
-  x2






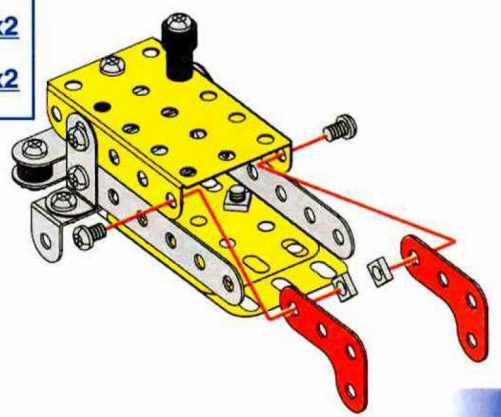
**7 6+**

-  x1
-  x2
-  x2
-  x2



**8 7+**

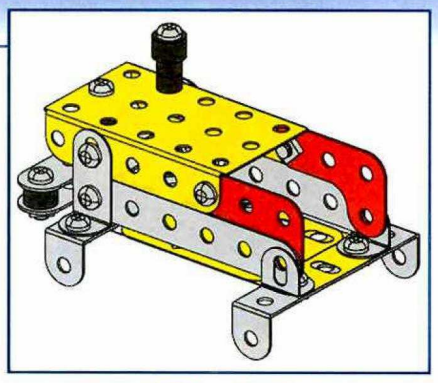
-  x2
-  x2
-  x2



**9 8+**

|  |    |
|--|----|
|  | x1 |
|  | x2 |
|  | x2 |
|  | x2 |

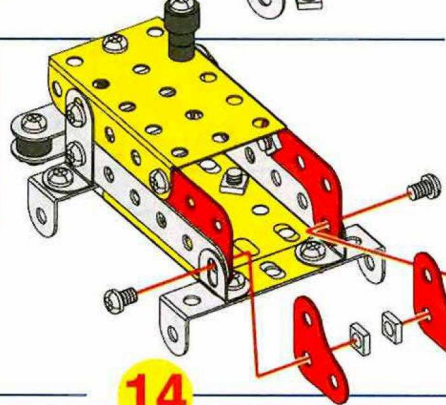
5,8 mm  
15/64"



**10 9+**

|  |    |
|--|----|
|  | x2 |
|  | x2 |
|  | x2 |

5,8 mm  
15/64"



**11**

|  |    |
|--|----|
|  | x1 |
|  | x1 |
|  | x1 |

14,7 mm  
37/64"

**12 11+**

|  |    |
|--|----|
|  | x1 |
|  | x1 |

**13 12+**

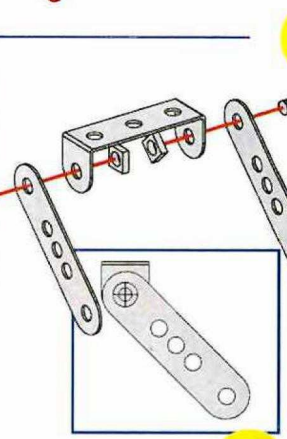
|  |    |
|--|----|
|  | x1 |
|  | x1 |
|  | x1 |

5,8 mm  
15/64"

**14**

|  |    |
|--|----|
|  | x2 |
|  | x1 |
|  | x2 |
|  | x2 |

12 mm  
12"



**15 14+**

|  |    |
|--|----|
|  | x1 |
|  | x1 |
|  | x2 |
|  | x1 |
|  | x1 |

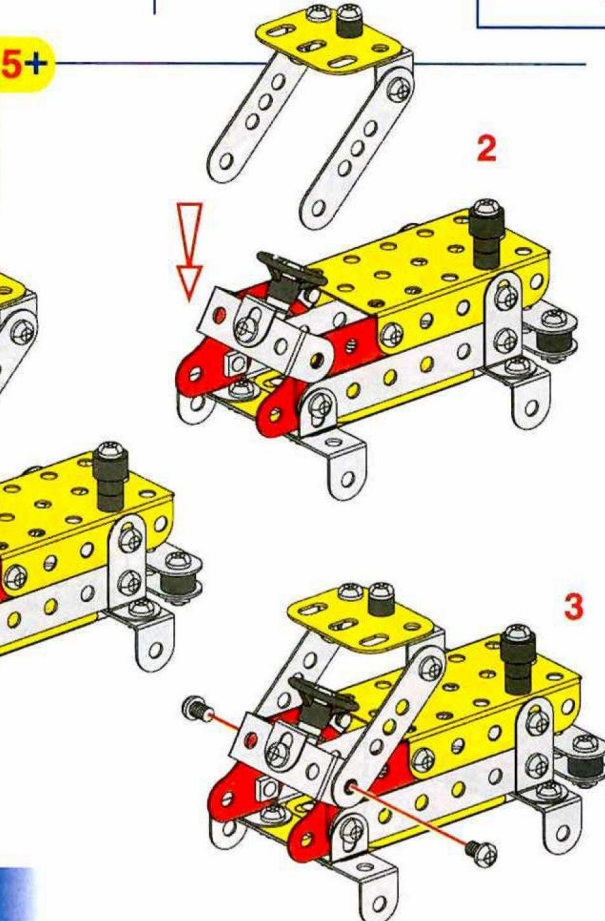
9,5 mm  
3/8"

5,8 mm  
15/64"

**16 10+ 13+ 15+**

|  |    |
|--|----|
|  | x2 |
|  | x2 |

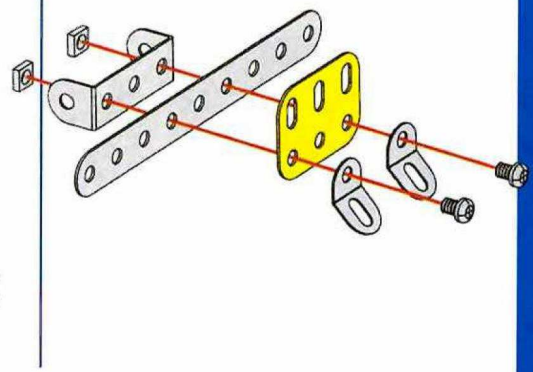
5,8 mm  
15/64"



**17**

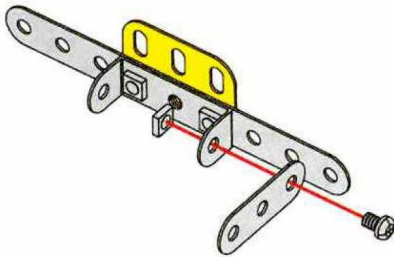
|  |    |
|--|----|
|  | x1 |
|  | x2 |
|  | x1 |
|  | x2 |
|  | x1 |
|  | x2 |

5,8 mm  
15/64"



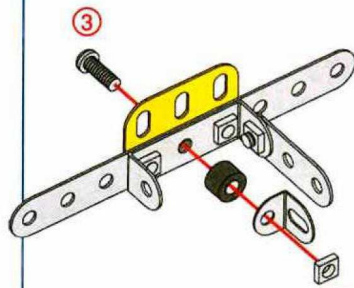
18 17+

- x1
- x1
- x1
- x1



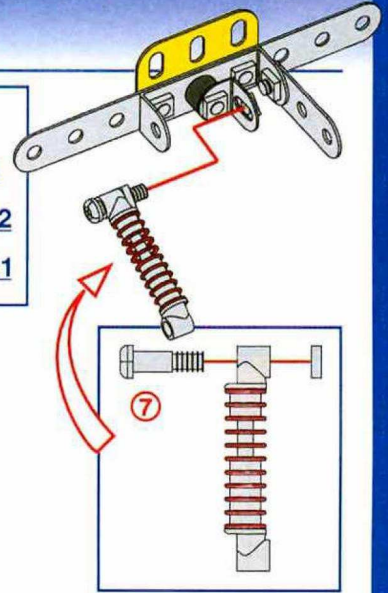
19 18+

- x1
- x1
- x1
- x1



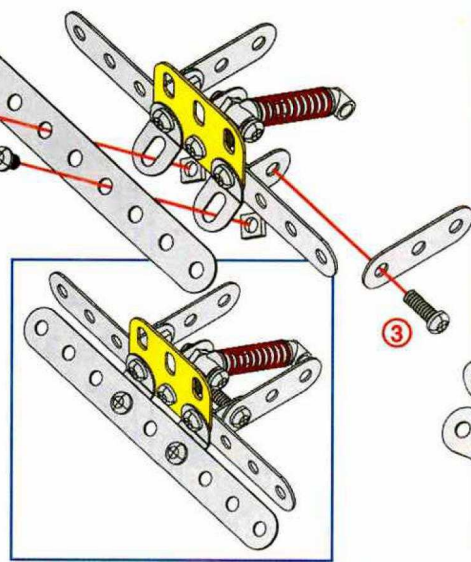
20 19+

- x1
- x2
- x1



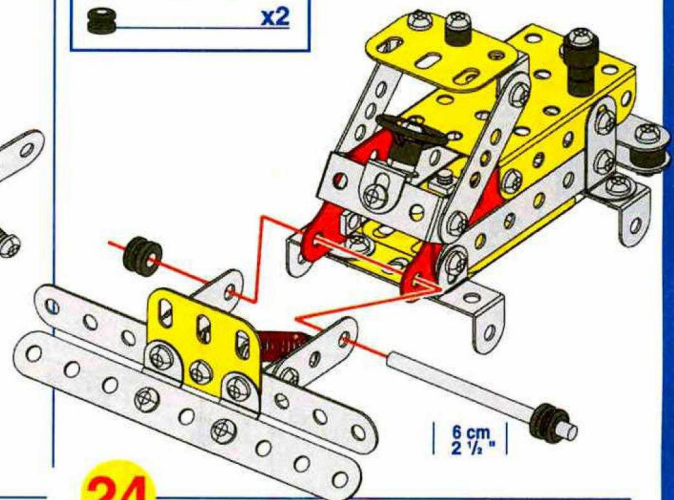
21 20+

- x1
- x1
- x3
- x1
- x2



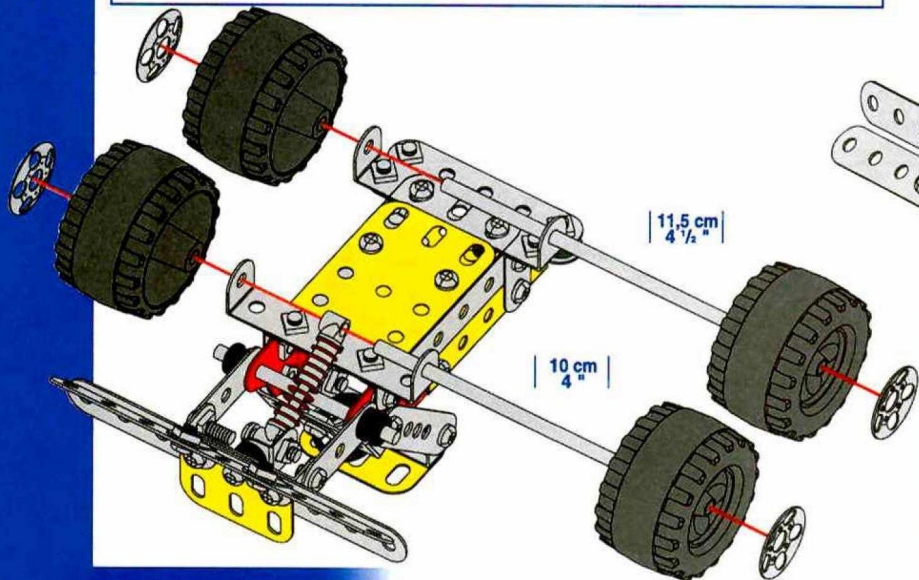
22 16+ 21+

- x1
- x2

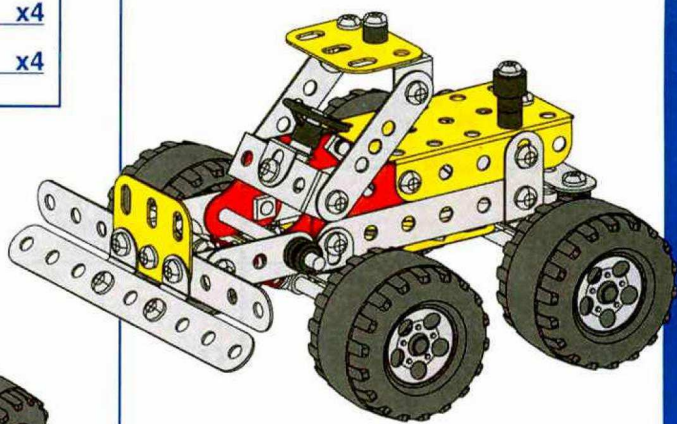


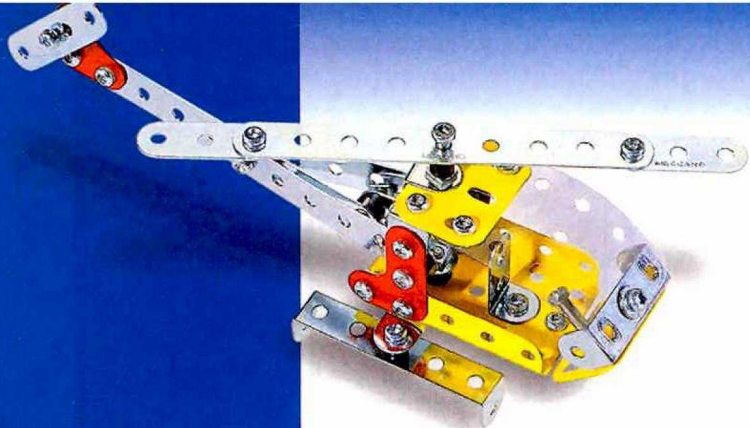
23 22+

- x1
- x1
- x4
- x4

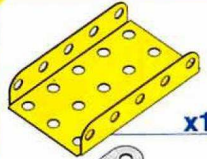





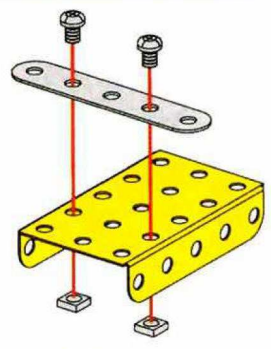
24









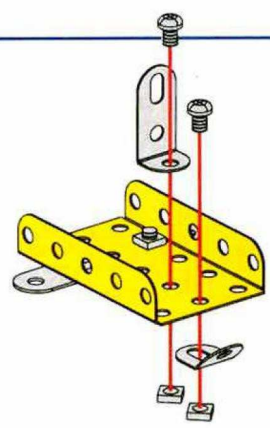
**1**

-  x1
-  x1
-  x2
-  5,8 mm 15/64" x2







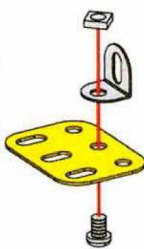
**2 1+**

-  x1
-  x1
-  x2
-  5,8 mm 15/64" x2



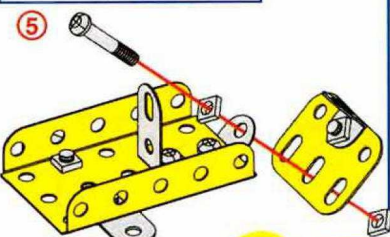
**3**

-  x1
-  x1
-  x1
-  5,8 mm 15/64" x1

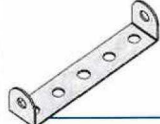





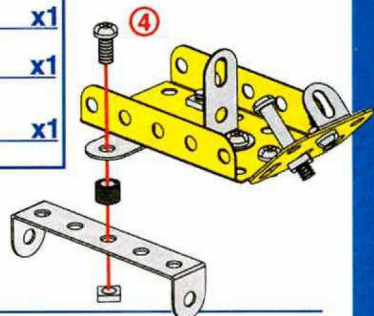
**4 2+ 3+**

-  x2
-  5 23 mm 29/32" x1

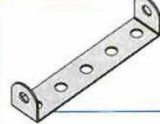




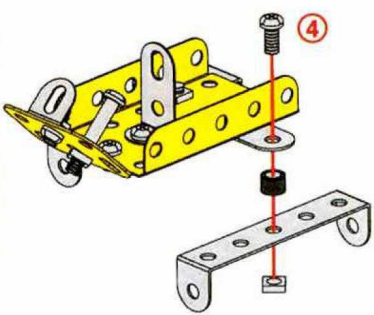
**5 4+**

-  x1
-  x1
-  x1
-  4 9,5 mm 3/8" x1



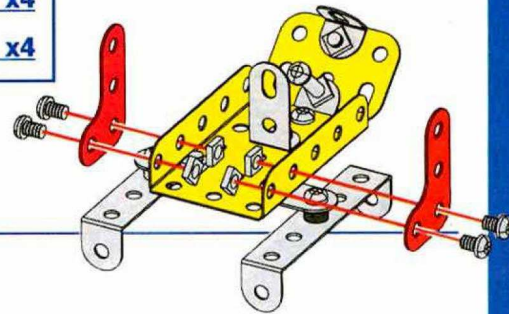
**6 5+**

-  x1
-  x1
-  x1
-  4 9,5 mm 3/8" x1





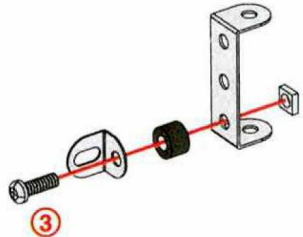
**7 6+**

-  x2
-  x4
-  5,8 mm 15/64" x4






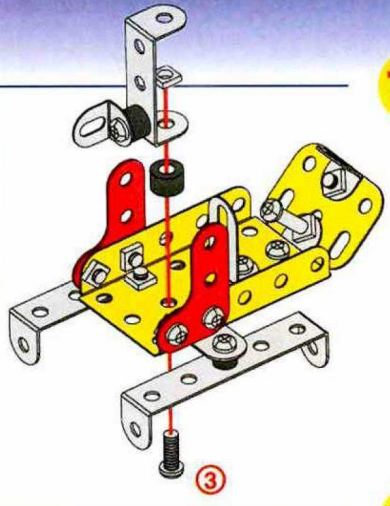
**8**

-  x1
-  x1
-  x1
-  3 12 mm 1/2" x1

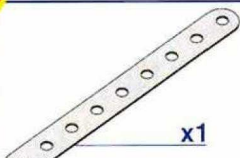





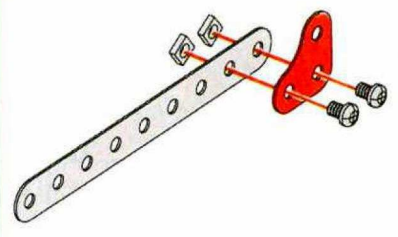
**9 7+ 8+**

-  x1
-  x1
-  12 mm 1/2" x1







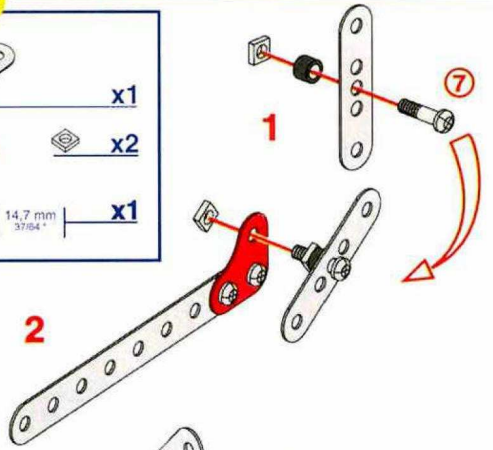
**10**

-  x1
-  x1
-  x2
-  5,8 mm 15/64" x2






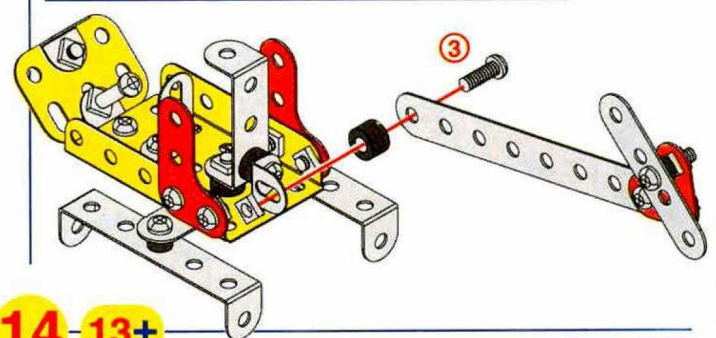
**11 10+**

-  x1
-  x1
-  x2
-  14,7 mm 3/8" x1



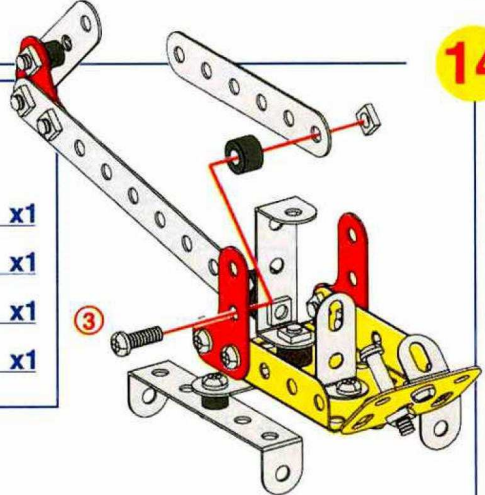
**12 9+ 11+**

-  x1
-  x1
-  12 mm 1/2" x1







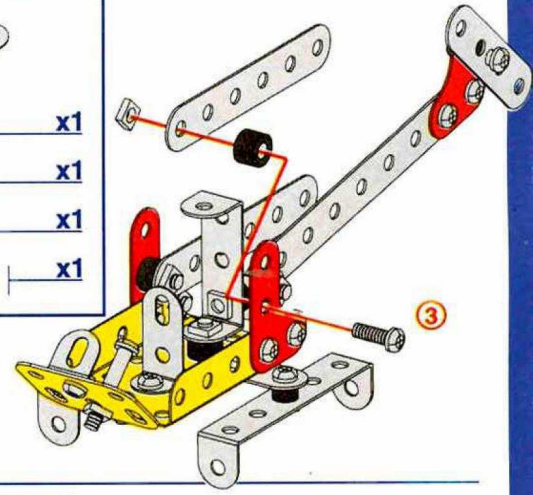
**13 12+**

-  x1
-  x1
-  x1
-  12 mm 1/2" x1





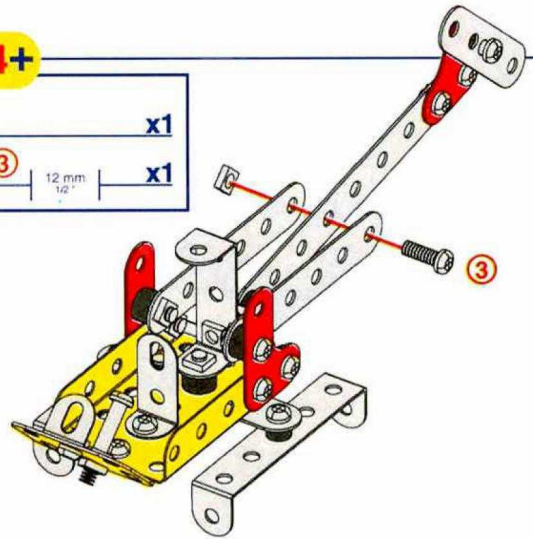
**14 13+**

-  x1
-  x1
-  x1
-  12 mm 1/2" x1







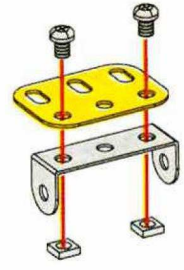
**15 14+**

-  x1
-  12 mm 1/2" x1

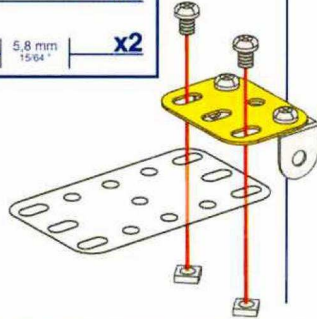
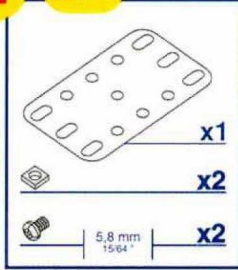


**16**

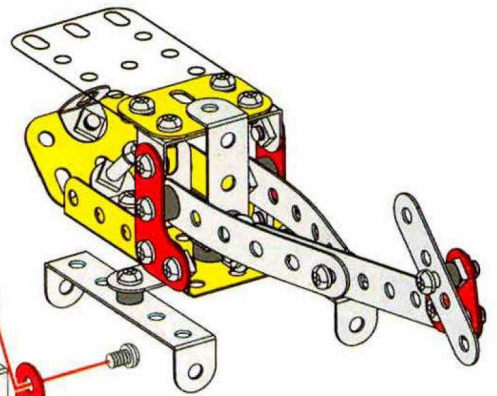
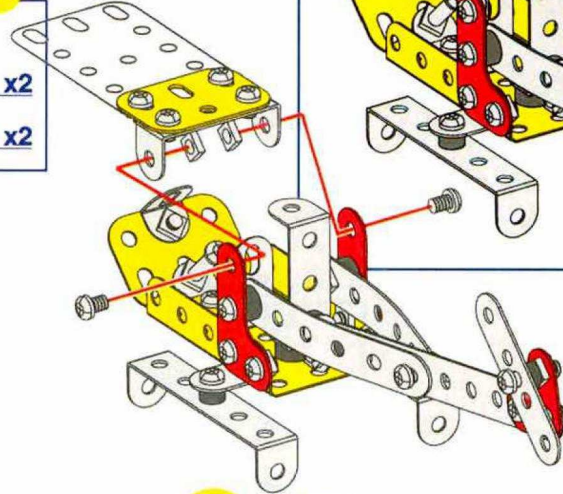
-  x1
-  x1
-  x2
-  5,8 mm 15/64" x2



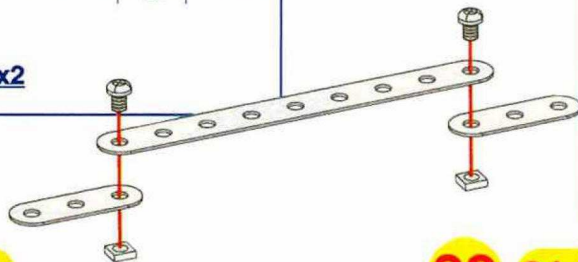
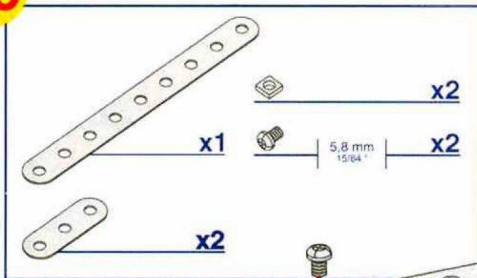
17 16+



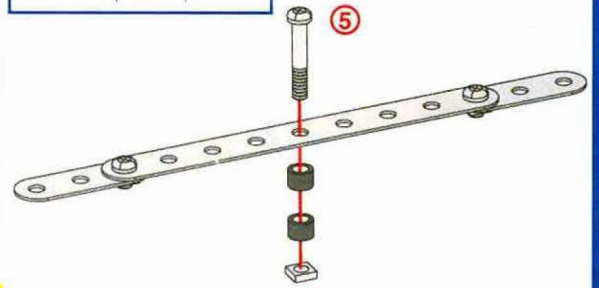
18 15+ 17+



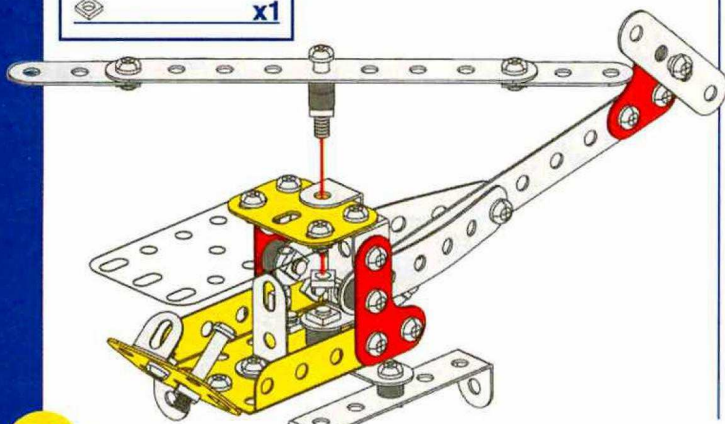
19



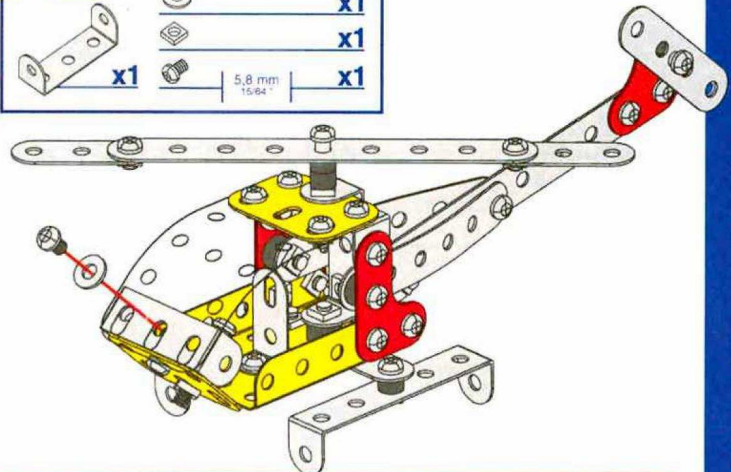
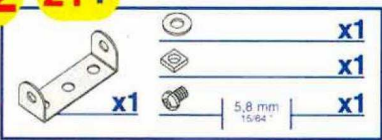
20 19+



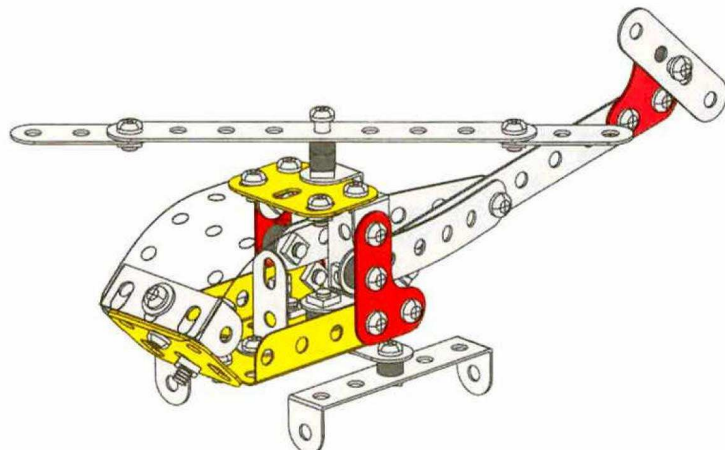
21 18+ 20+

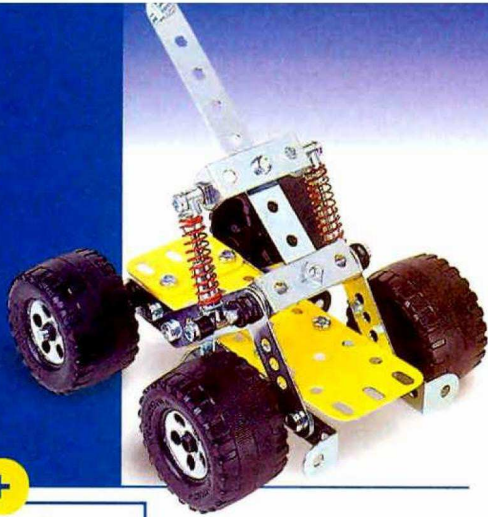


22 21+



23





**1**

|  |    |
|--|----|
|  | x1 |
|  | x1 |
|  | x2 |
|  | x2 |

**2 1+**

|  |    |
|--|----|
|  | x1 |
|  | x2 |
|  | x2 |

**3 2+**

|  |    |
|--|----|
|  | x2 |
|  | x2 |

x2

**4 3+**

|  |    |
|--|----|
|  | x4 |
|  | x4 |

x2

x2

**5 4+**

|  |    |
|--|----|
|  | x2 |
|  | x2 |

x2

x2

**6**

|  |    |
|--|----|
|  | x1 |
|  | x1 |
|  | x2 |
|  | x1 |
|  | x1 |

**7**

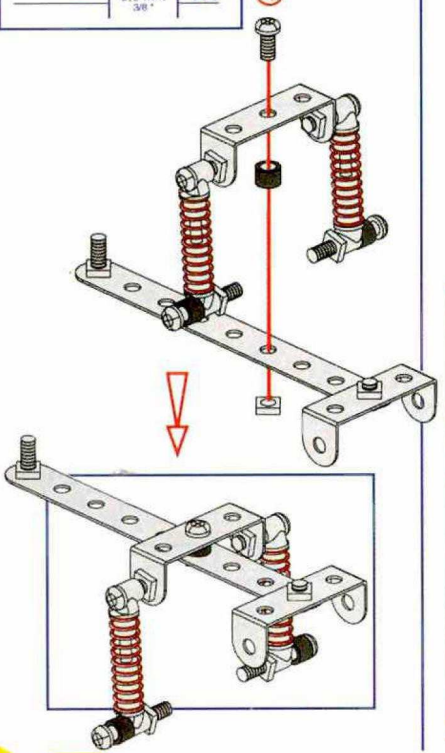
|  |    |
|--|----|
|  | x2 |
|  | x6 |
|  | x2 |
|  | x2 |

x1

x2

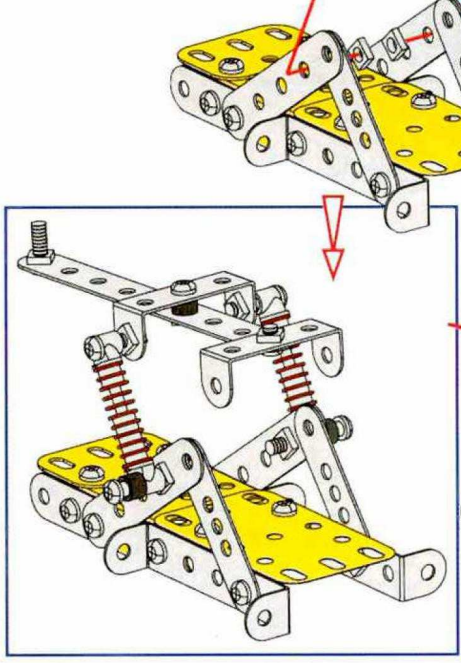
8 6+ 7+

- x1
- x1
- ④ x1
- 9.5 mm / 3/8" x1



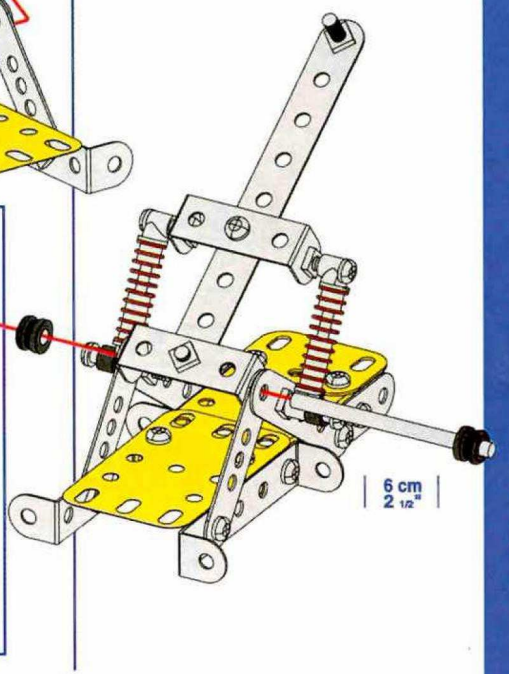
9 5+ 8+

- x2



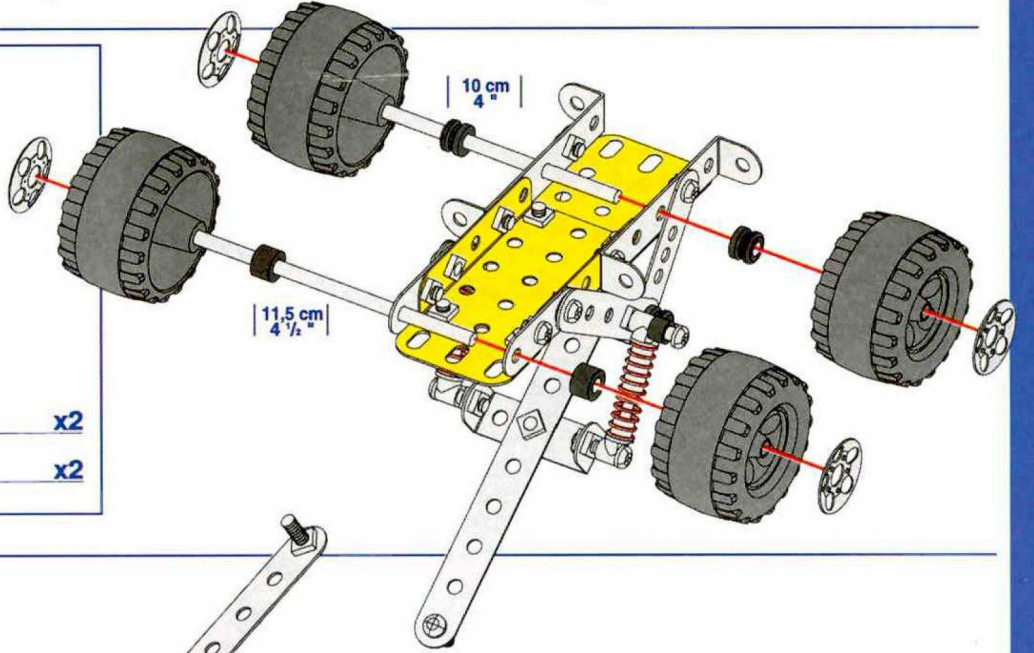
10 9+

- 6 cm / 2 1/2" x1
- x2

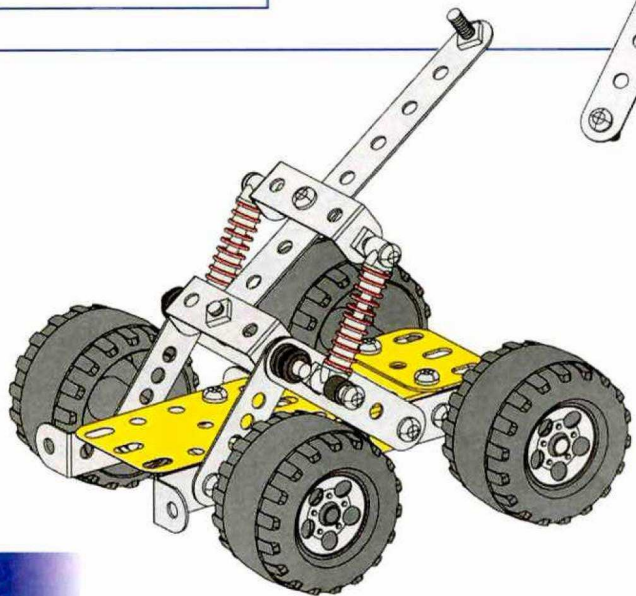


11 10+

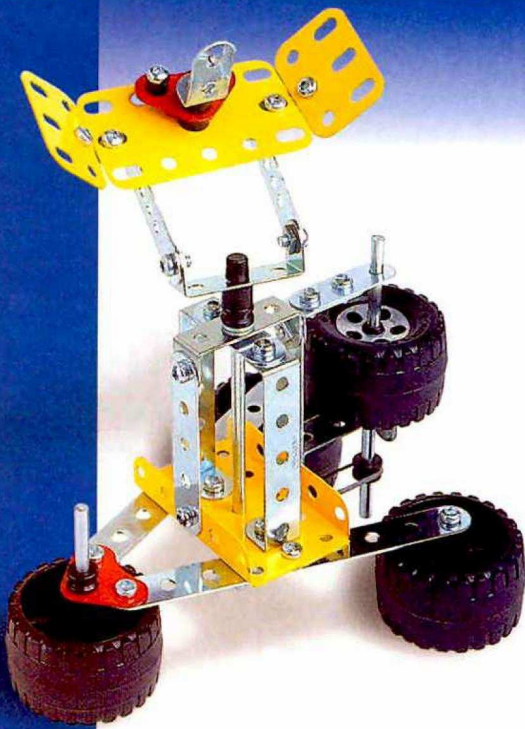
- 11.5 cm / 4 1/2" x1
- 10 cm / 4" x1
- x4
- x2
- 11.5 cm / 4 1/2" x2
- x2



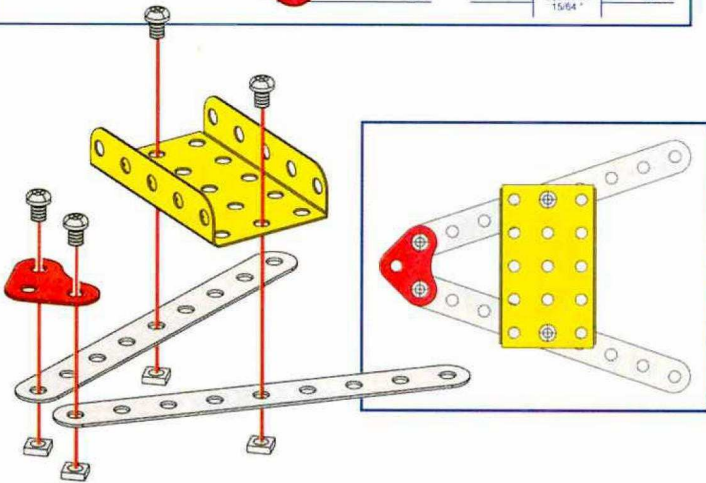
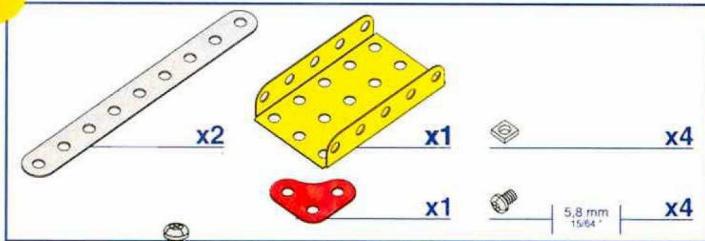
12



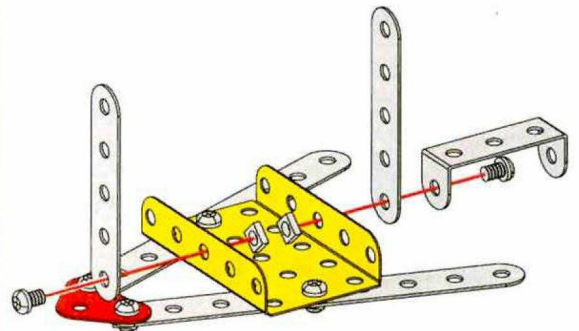
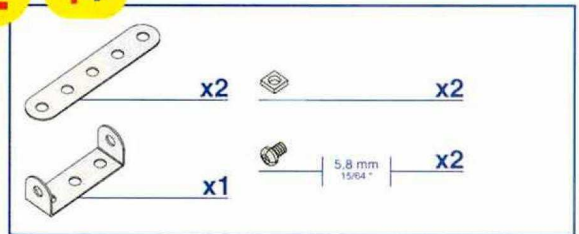




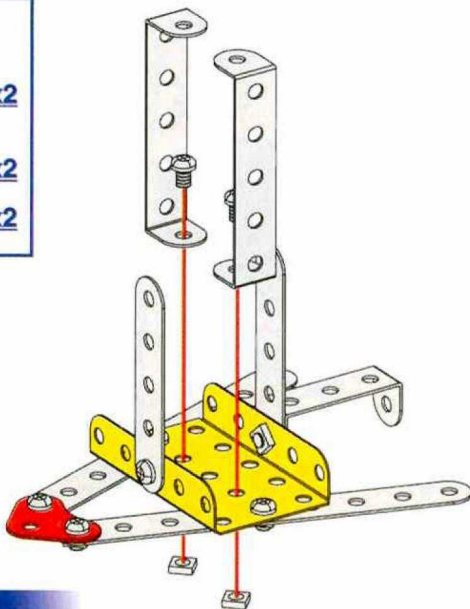
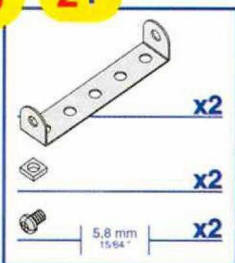
1



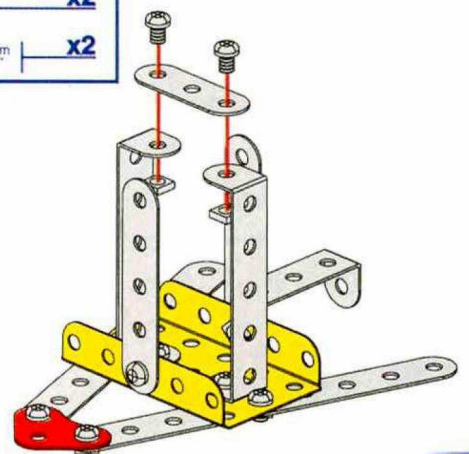
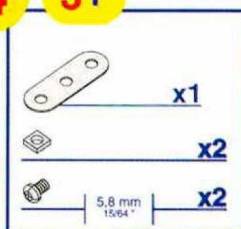
2 1+



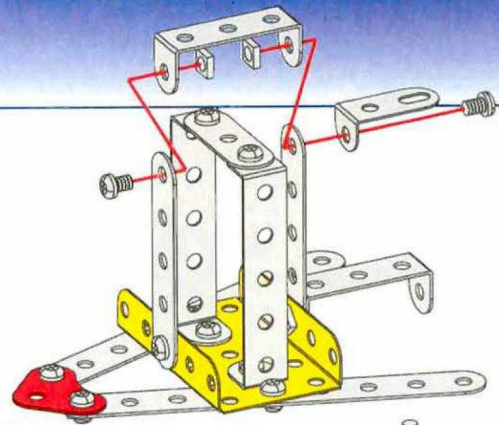
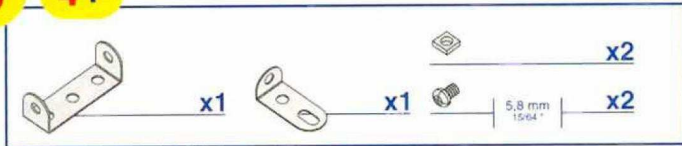
3 2+



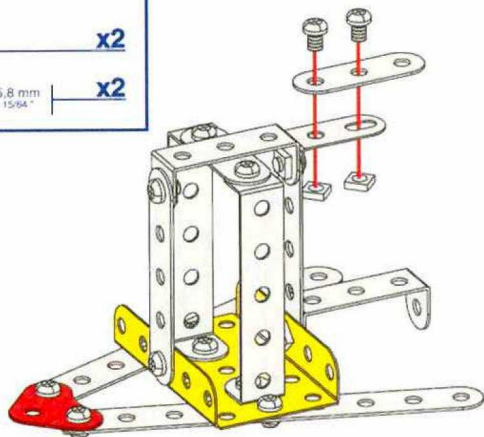
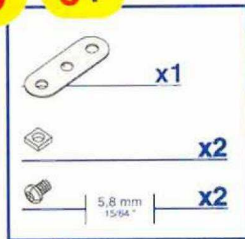
4 3+



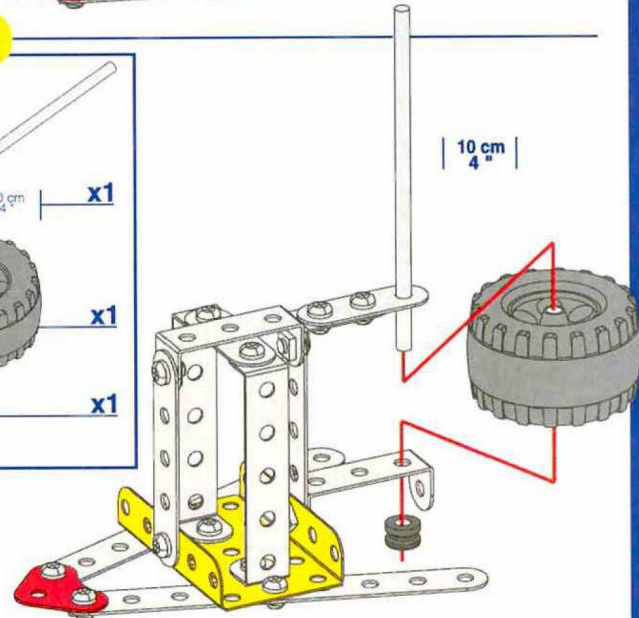
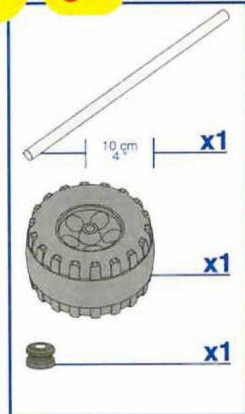
5 4+



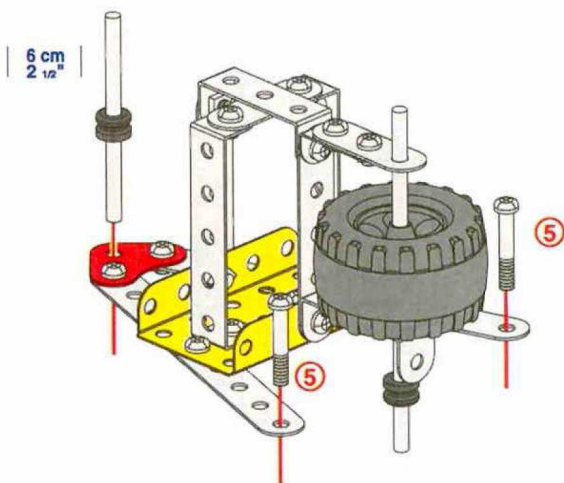
6 5+



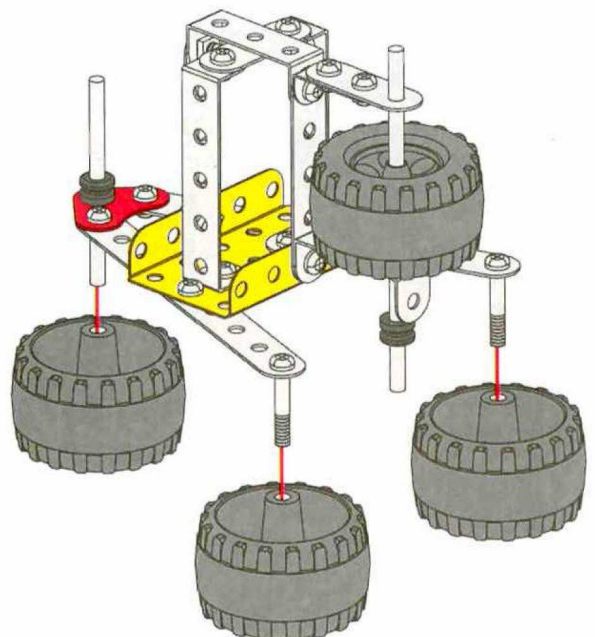
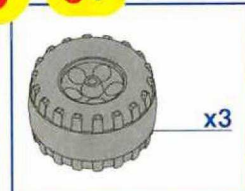
7 6+



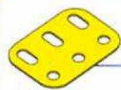



8 7+

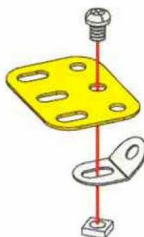


9 8+




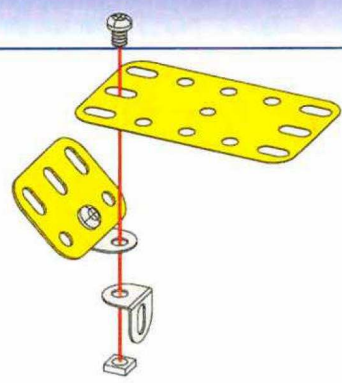
10

-  x1
-  x1
-  x1
-  5,8 mm 15/64" x1




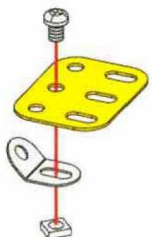
11 10+

-  x1
-  x1
-  x1
-  5,8 mm 15/64" x1






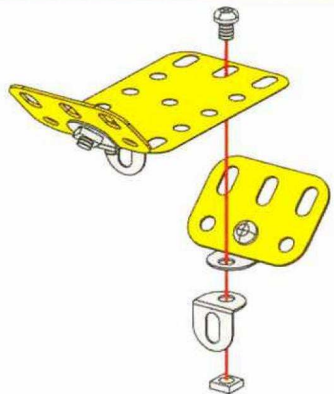
12

-  x1
-  x1
-  x1
-  5,8 mm 15/64" x1






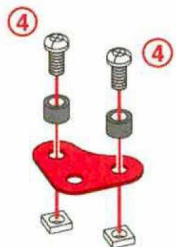
13 11+ 12+

-  x1
-  x1
-  5,8 mm 15/64" x1






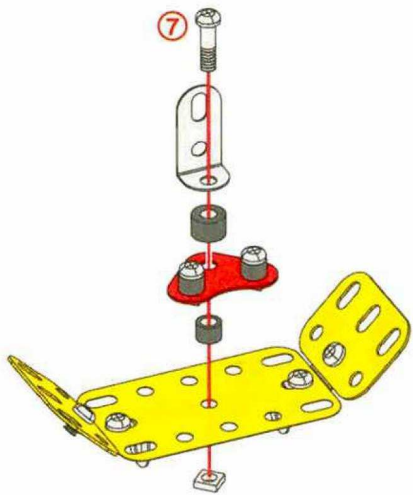
14

-  x1
-  x2
-  x2
-  9,5 mm 3/8" x2






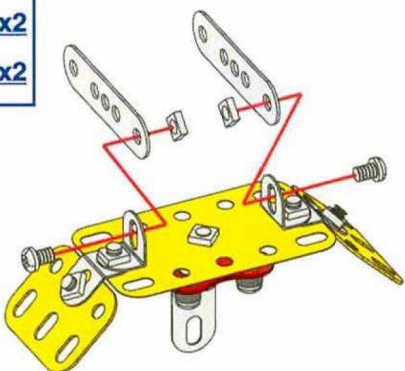
15 13+ 14+

-  x1
-  x1
-  x1
-  x1
-  14,7 mm 27/64" x1






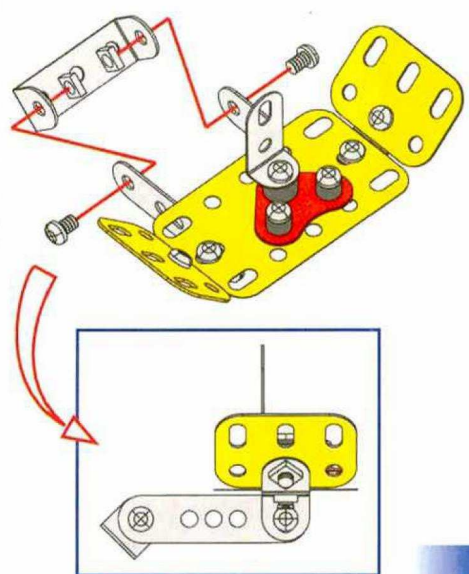
16 15+

-  x2
-  x2
-  5,8 mm 15/64" x2

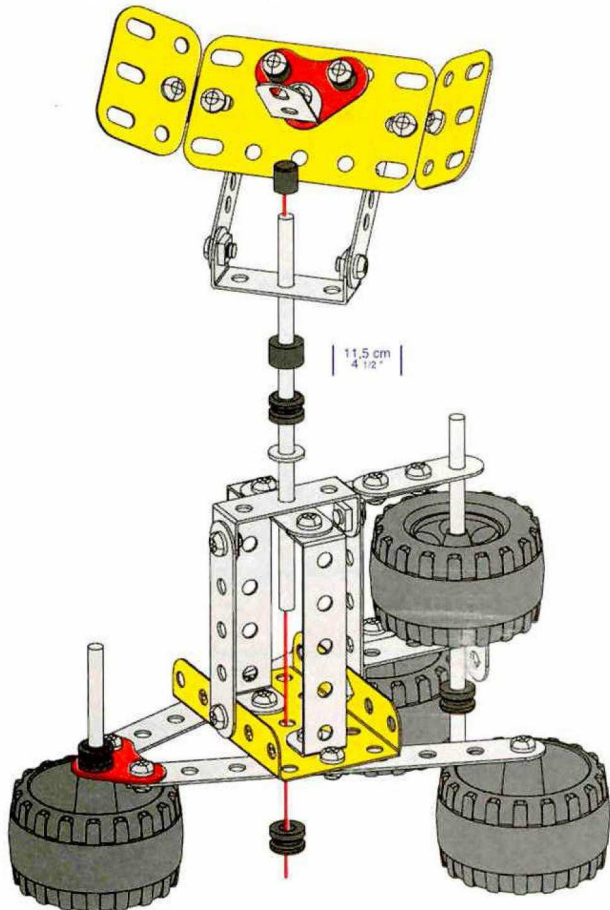
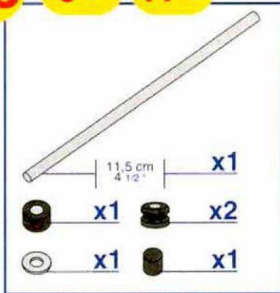


17 16+

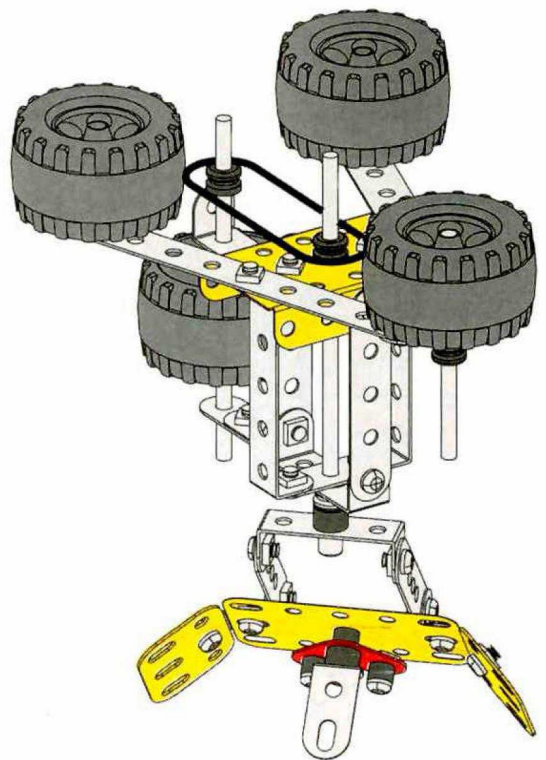
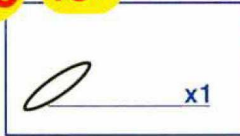
-  x1
-  x2
-  5,8 mm 15/64" x2



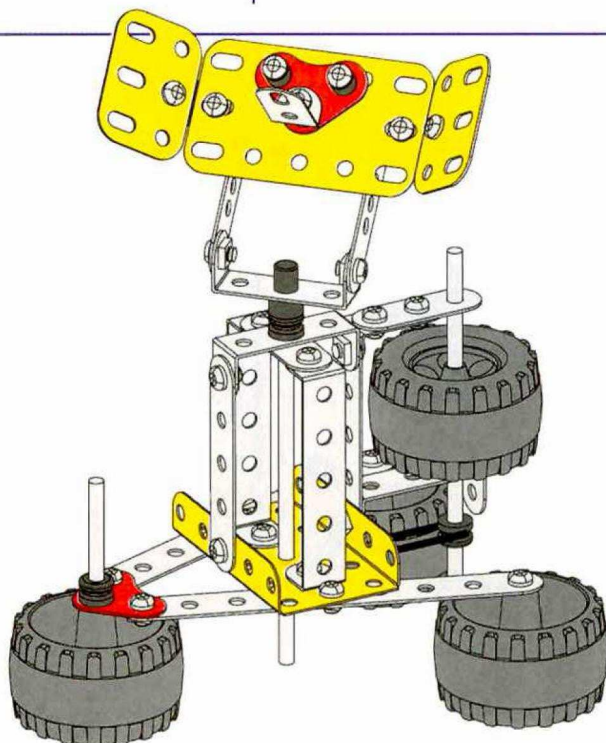
18 9+ 17+

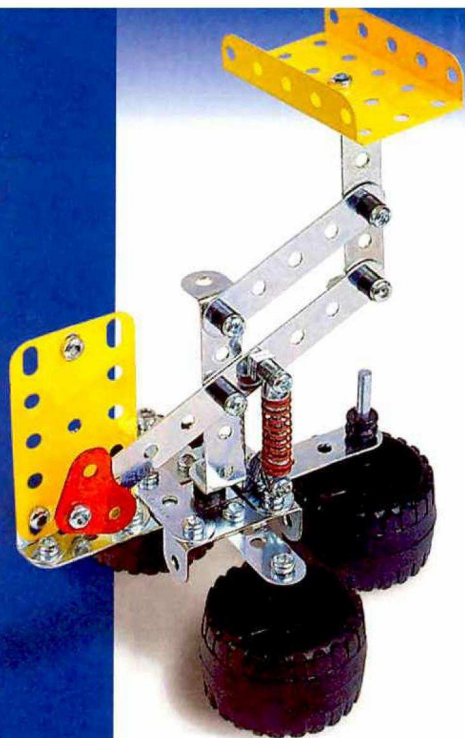


19 18+

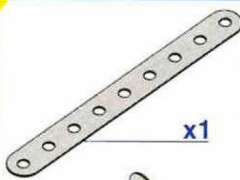
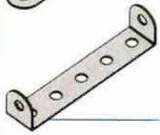
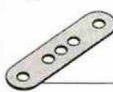





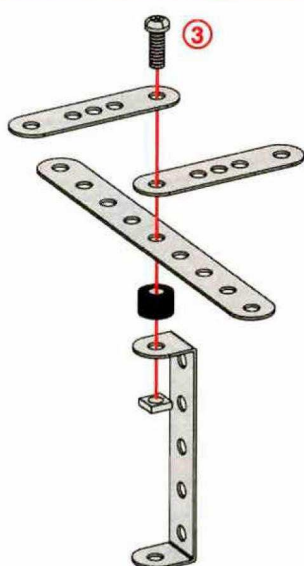
20









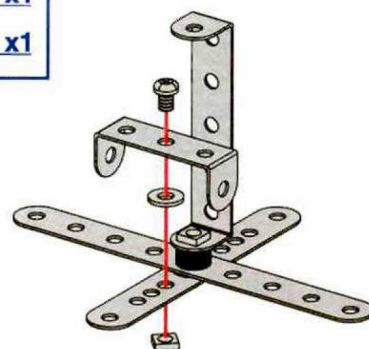
**1**

-  x1
-  x1
-  x2
-  x1
-  x1
-  **3** x1

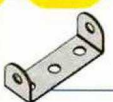




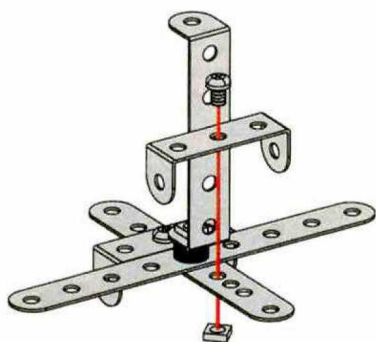
**2 1+**

-  x1
-  x1
-  x1
-  x1

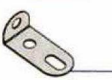





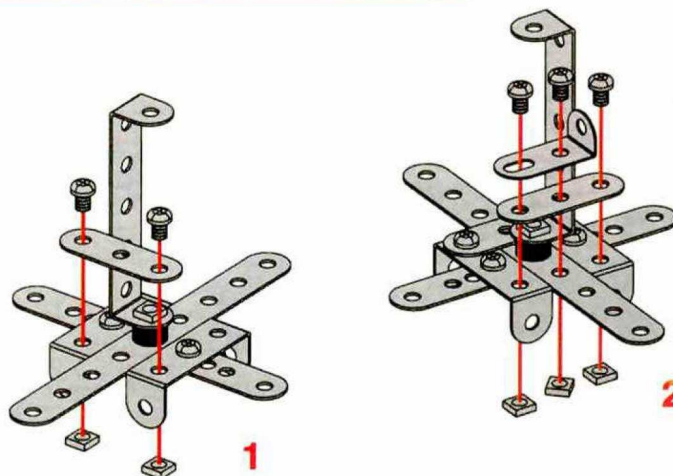
**3 2+**

-  x1
-  x1
-  x1



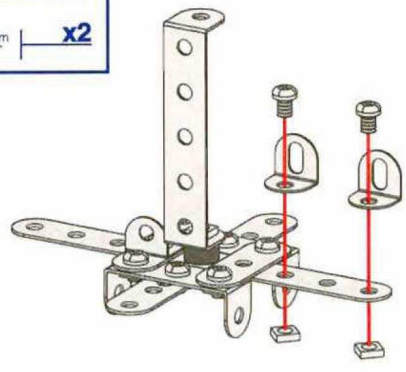
**4 3+**

-  x1
-  x2
-  x5
-  x5

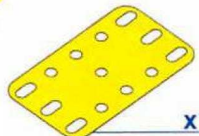
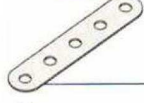




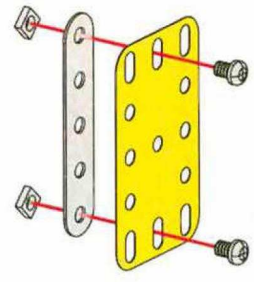
5 4+

-  x2
-  x2
-  5,8 mm 15/64" x2





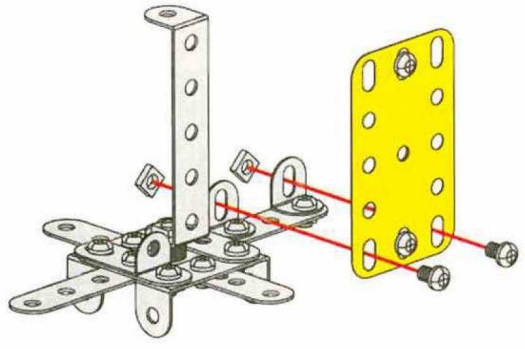
6

-  x1
-  x1
-  x2
-  5,8 mm 15/64" x2

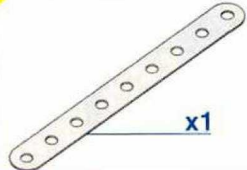





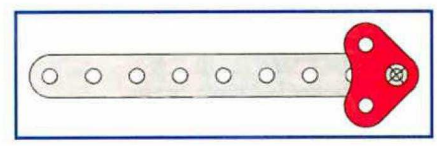
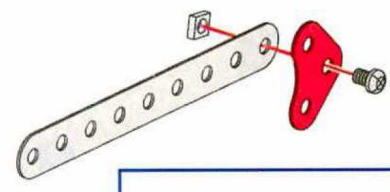
7 5+ 6+

-  x2
-  5,8 mm 15/64" x2






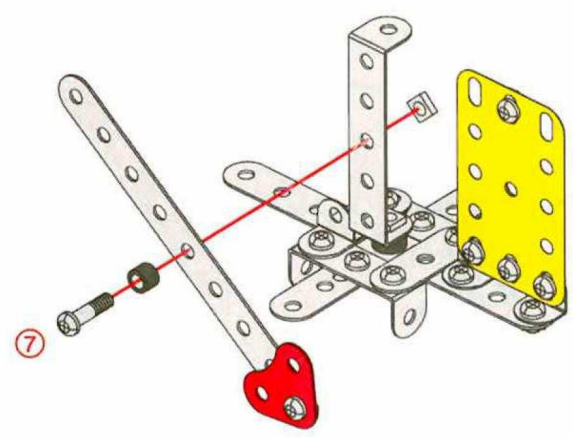
8

-  x1
-  x1
-  x1
-  5,8 mm 15/64" x1

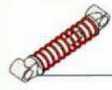




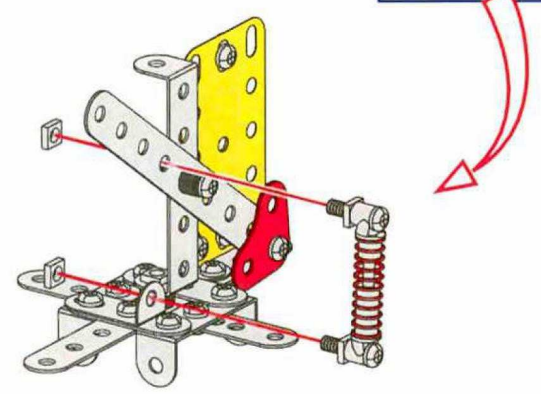
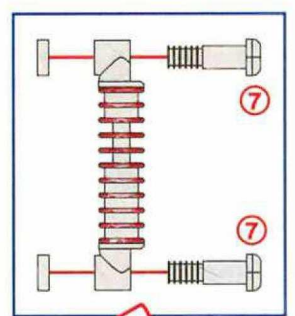
9 7+ 8+

-  x1
-  x1
-  7 14,7 mm 37/64" x1



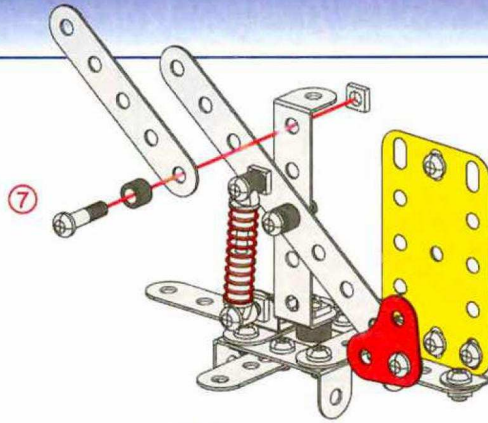
10 9+

-  x1
-  x4
-  7 14,7 mm 37/64" x2



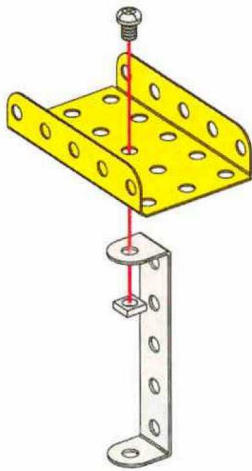
**11 10+**

|  |    |
|--|----|
|  | x1 |
|  | x1 |
|  | x1 |
|  | x1 |
|  | x1 |
|  | x1 |



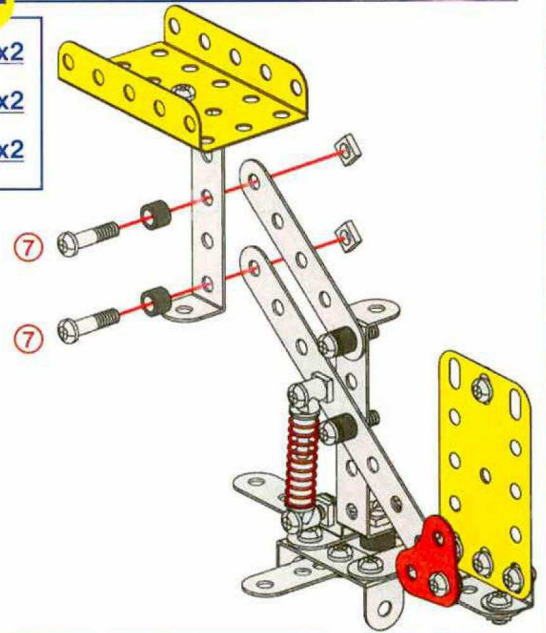
**12**

|  |    |
|--|----|
|  | x1 |
|  | x1 |
|  | x1 |
|  | x1 |
|  | x1 |
|  | x1 |



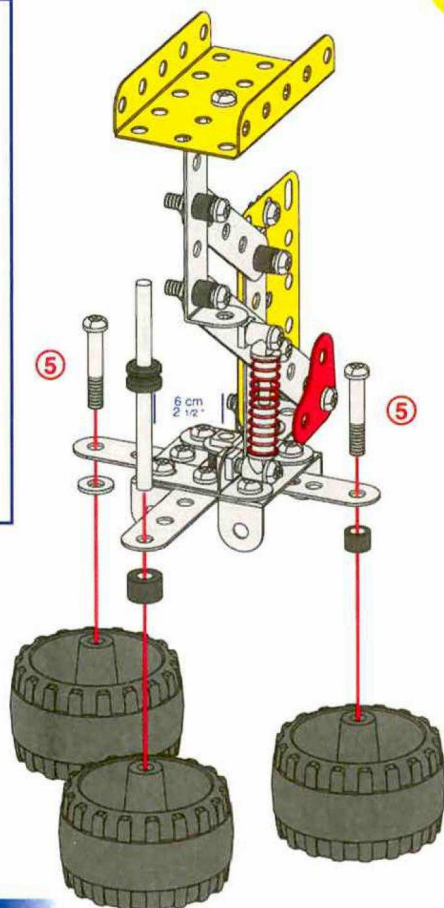
**13 11+ 12+**

|  |    |
|--|----|
|  | x2 |
|  | x2 |
|  | x2 |

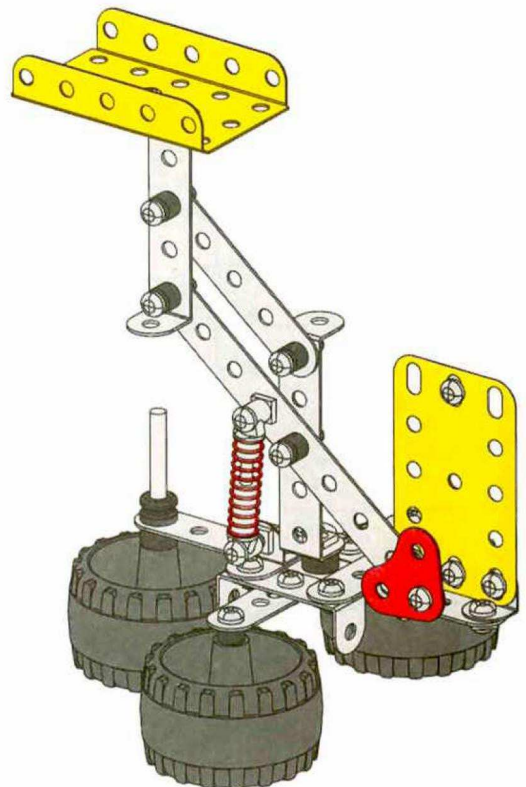


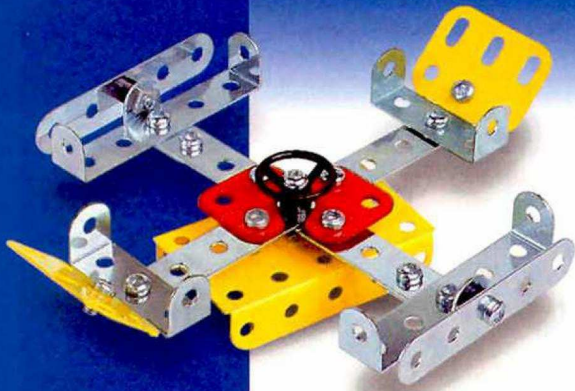
**14 13+**

|  |    |
|--|----|
|  | x3 |
|  | x1 |
|  | x1 |
|  | x1 |
|  | x1 |
|  | x1 |
|  | x2 |

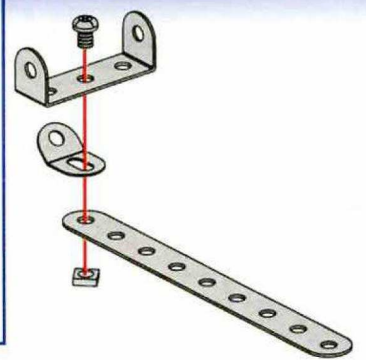
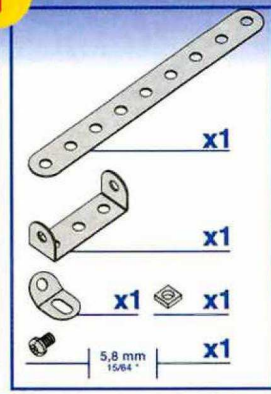


**15**

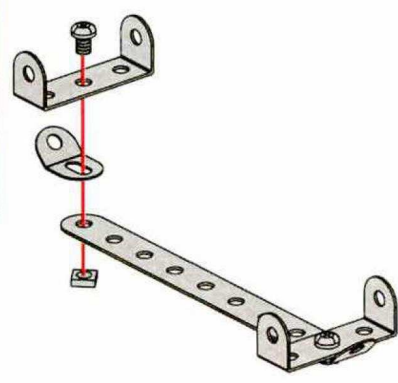
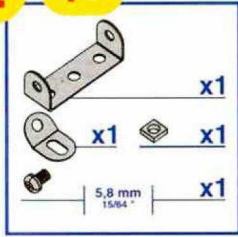




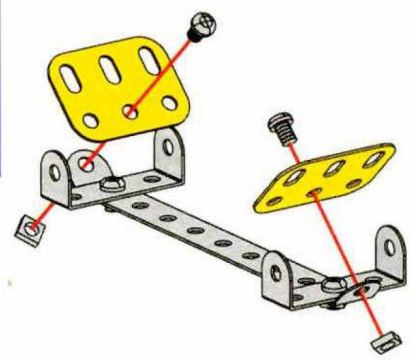
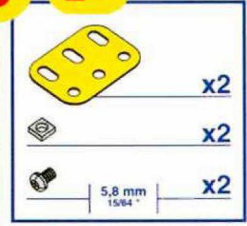
**1**



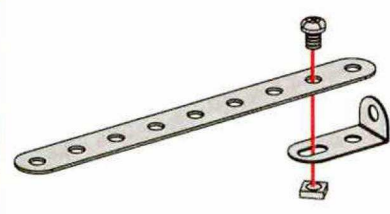
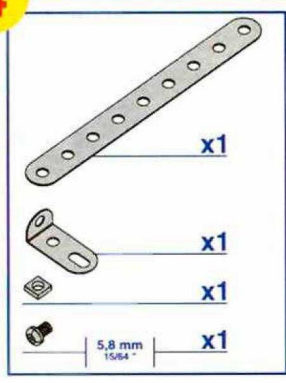
**2 1+**



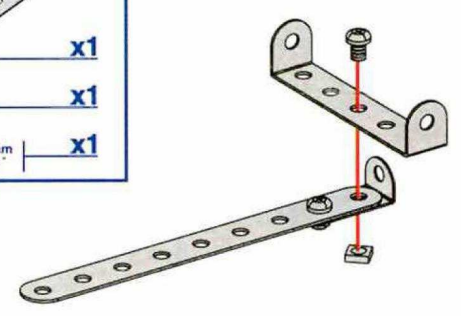
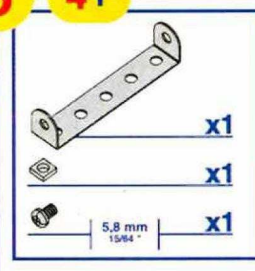
**3 2+**



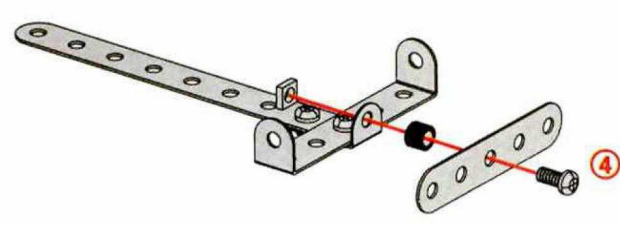
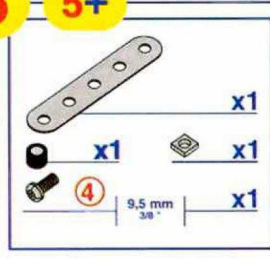
**4**



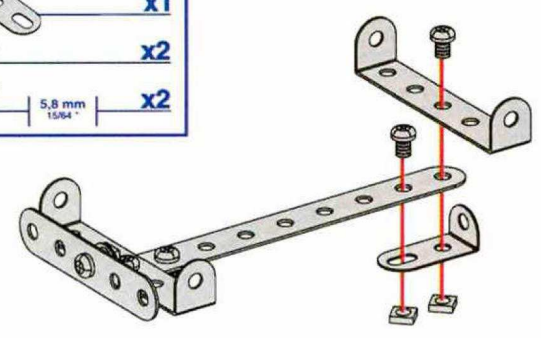
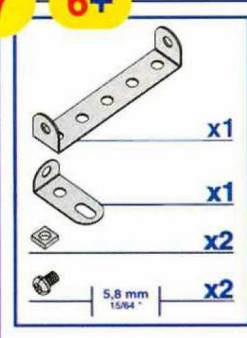
**5 4+**



**6 5+**

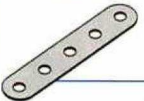






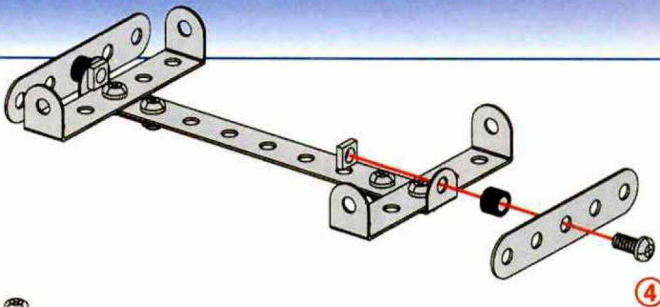
**7 6+**



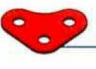





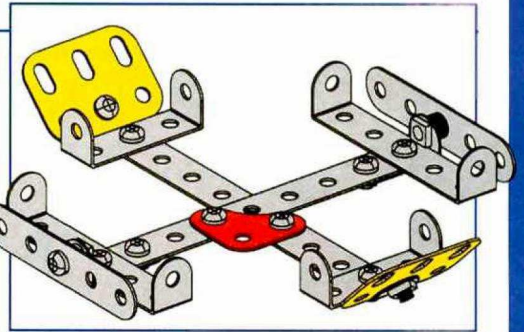
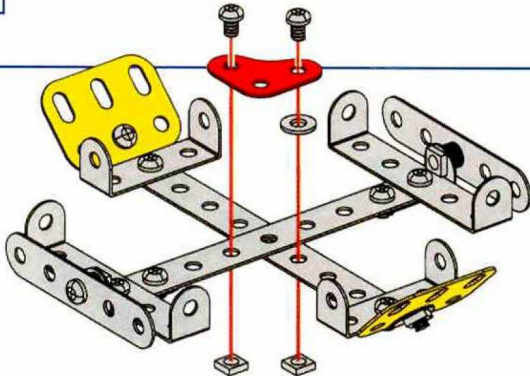
8 7+

-  x1
-  x1
-  (4) x1
-  x1
-  (9,5 mm / 3/8") x1

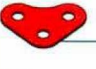





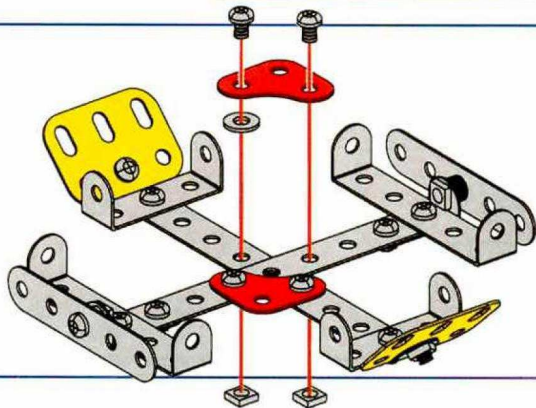
9 3+ 8+

-  x1
-  x1
-  x2
-  (5,8 mm / 15/64") x2



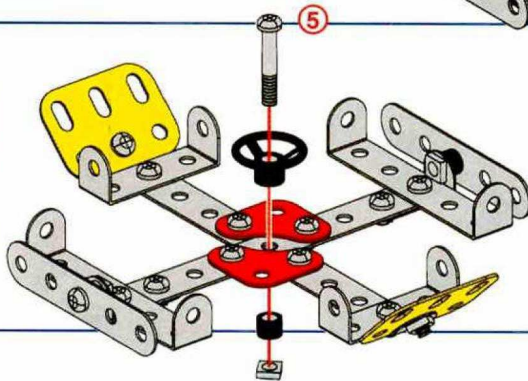
10 9+

-  x1
-  x1
-  x2
-  (5,8 mm / 15/64") x2

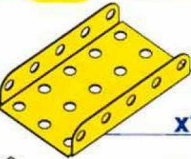



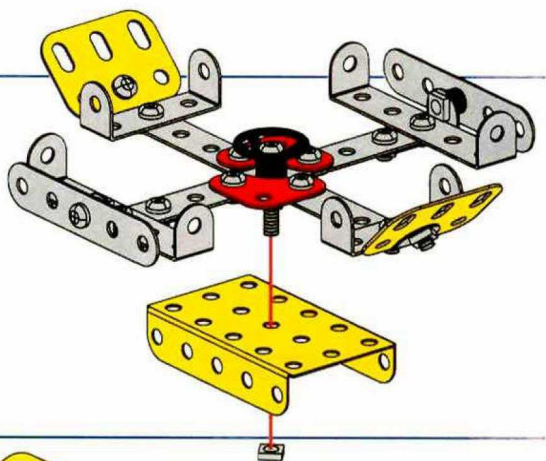
11 10+

-  x1
-  x1
-  (23 mm / 29/32") x1
-  x1

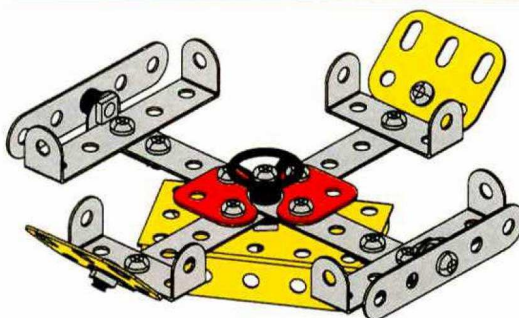


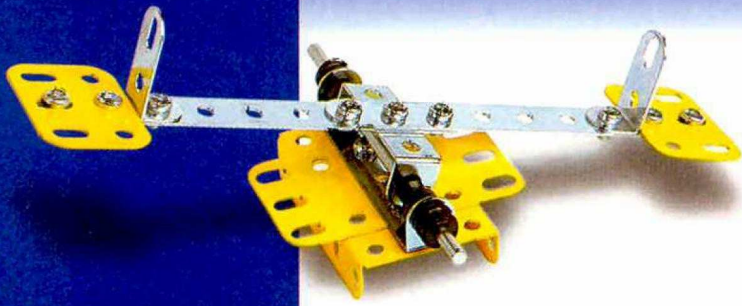
12 11+

-  x1
-  x1

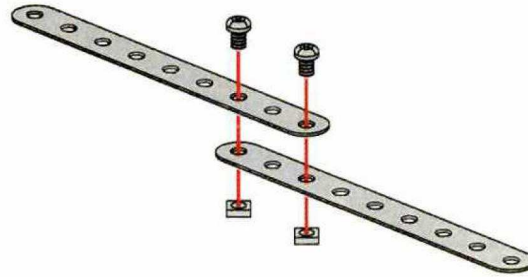
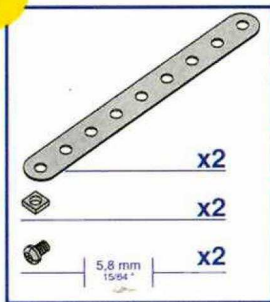


13



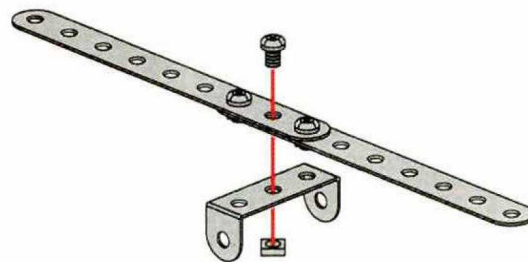
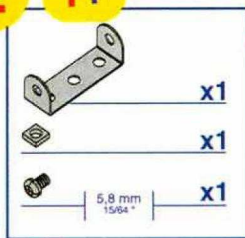


1



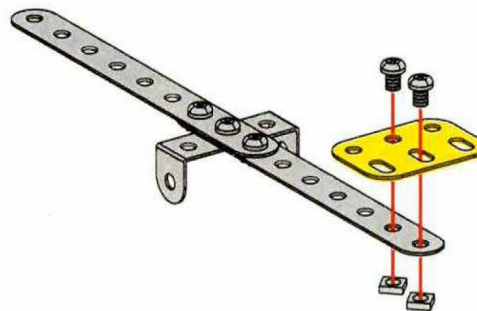
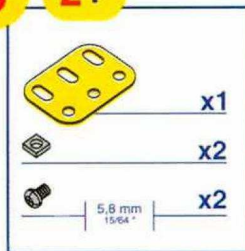
2

1+



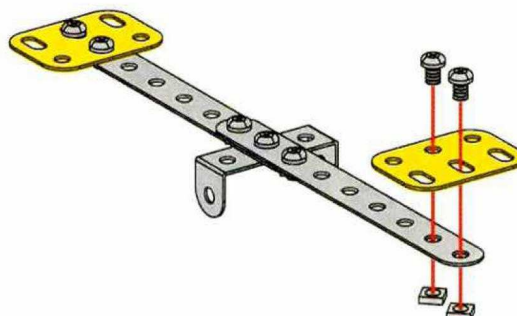
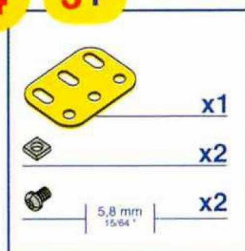
3

2+

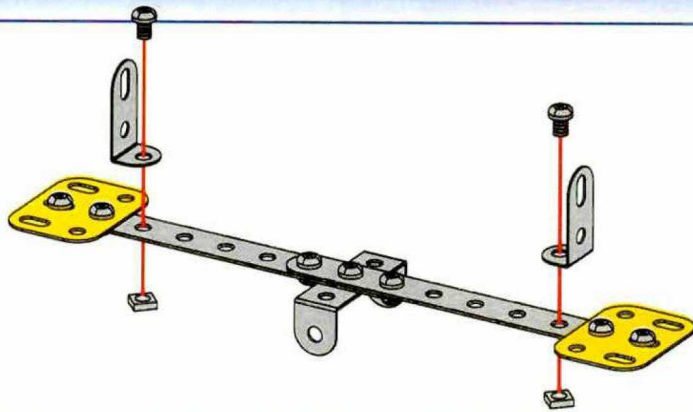


4

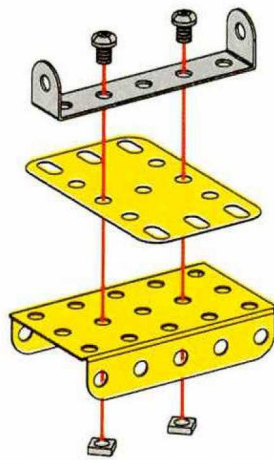
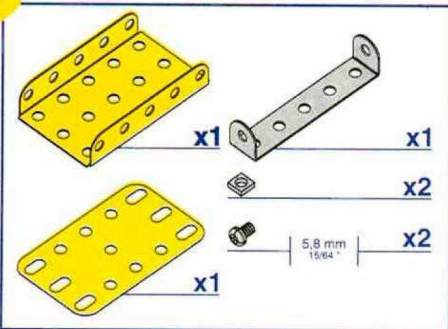
3+



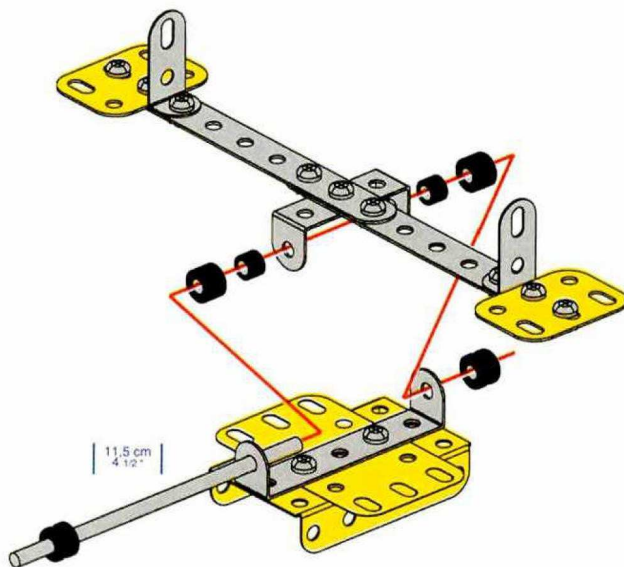
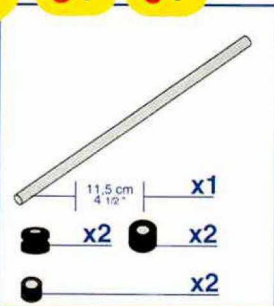
5 4+



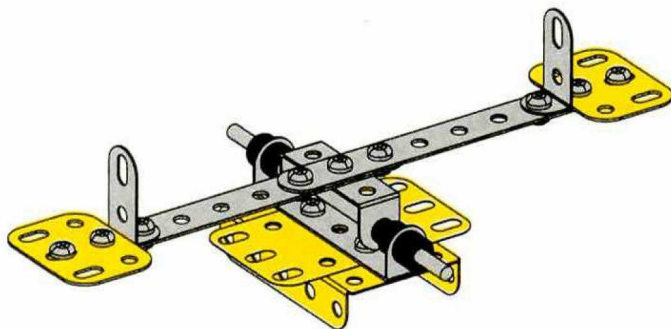
6

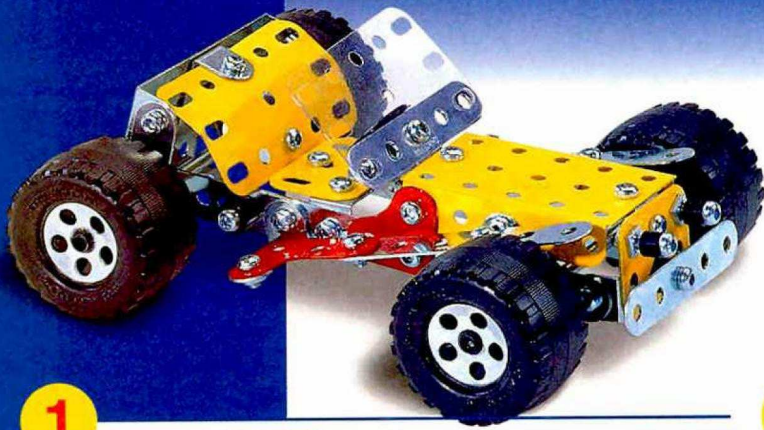


7 5+ 6+

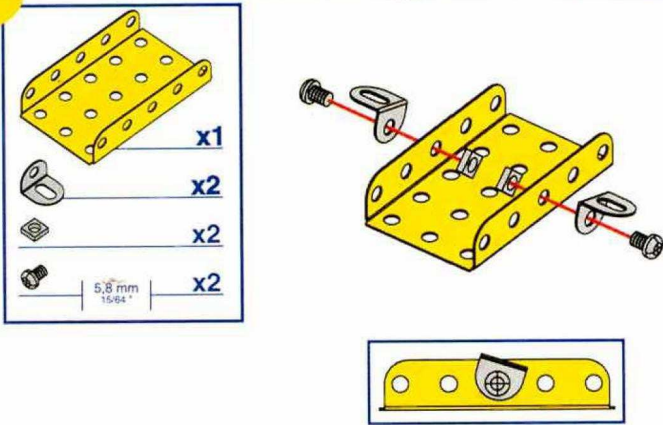


8



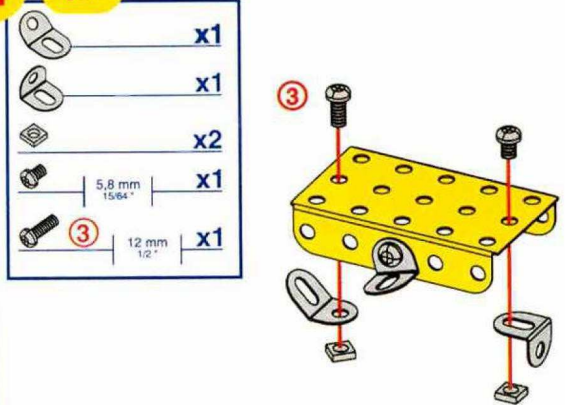


1



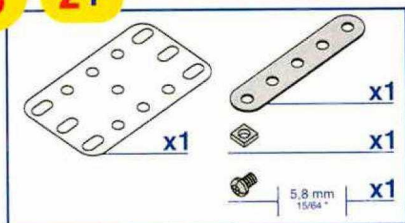
2

1+

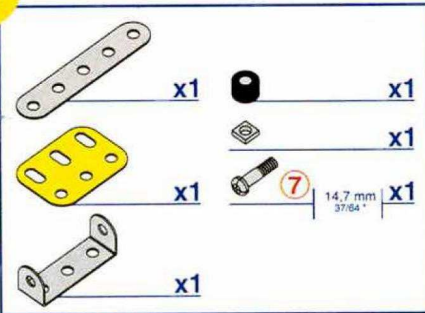


3

2+

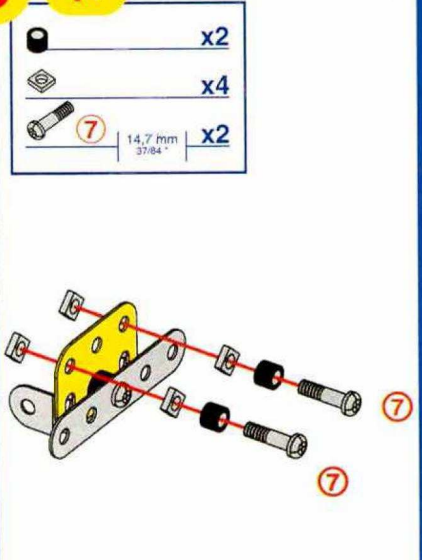


4



5

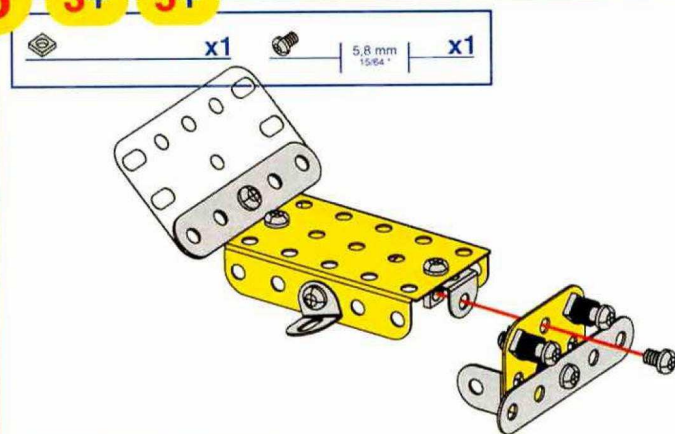
4+



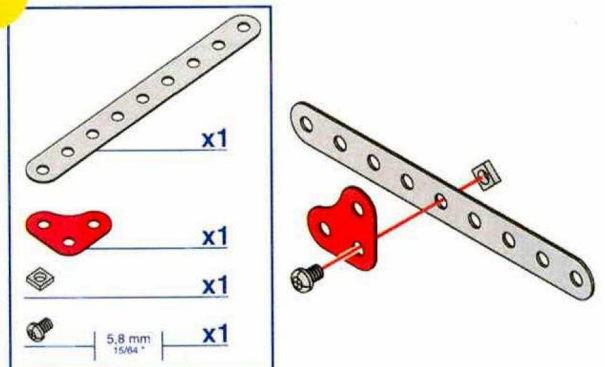
6

3+

5+

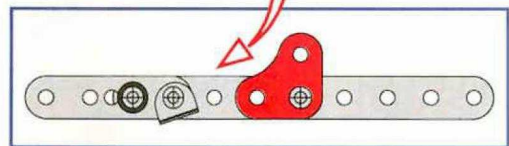
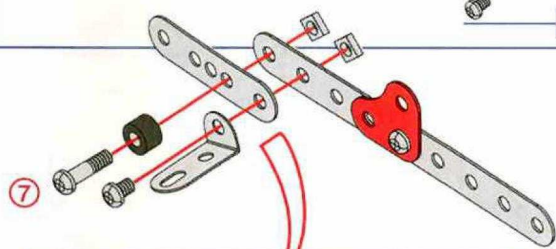


7



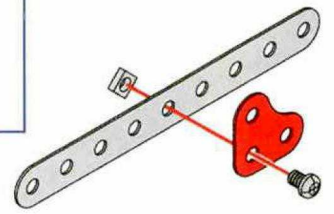
8 7+

- x1 [part]
- x1 [part]
- x1 [part]
- x1 [part]
- x2 [part]
- x1 [part]
- x1 [part]



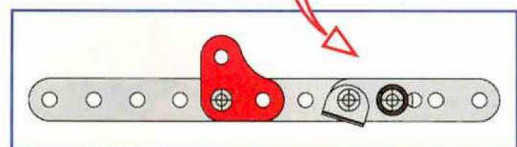
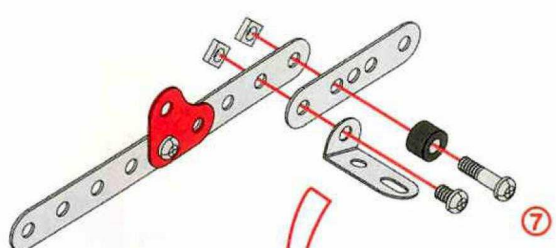
9

- x1 [part]
- x1 [part]
- x1 [part]
- x1 [part]



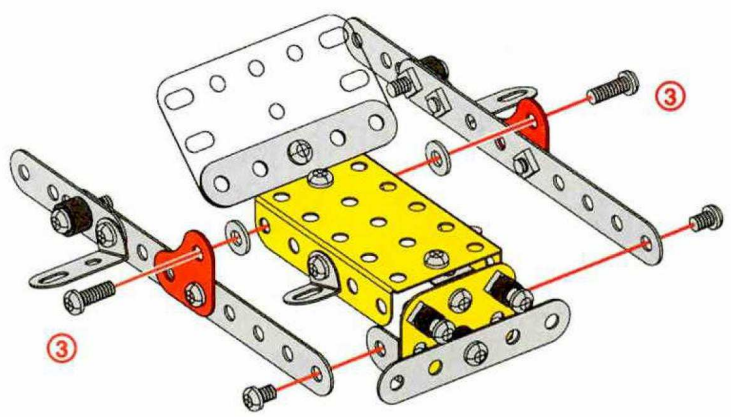
10 9+

- x1 [part]
- x1 [part]
- x1 [part]
- x1 [part]
- x1 [part]
- x1 [part]
- x1 [part]



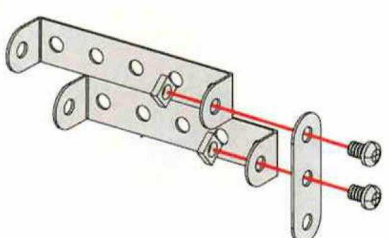
11 6+ 8+ 10+

- x2 [part]
- x4 [part]
- x2 [part]
- x2 [part]



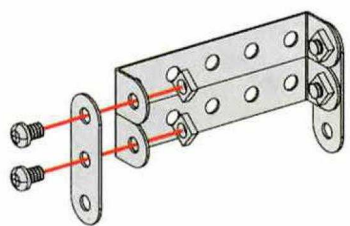
12

- x2 [part]
- x1 [part]
- x2 [part]
- x2 [part]



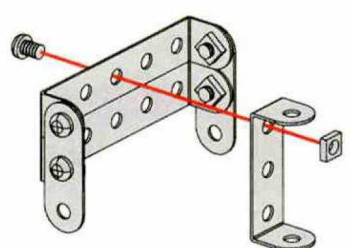
13 12+

- x1 [part]
- x2 [part]
- x2 [part]

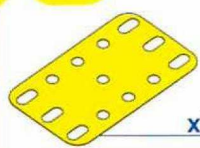





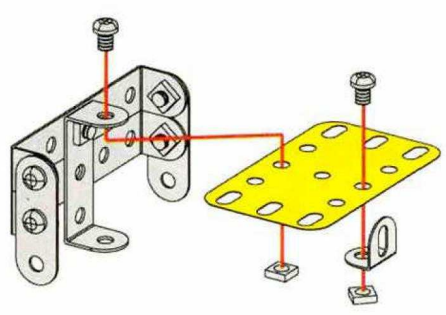
14 13+

- x1 [part]
- x1 [part]


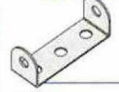






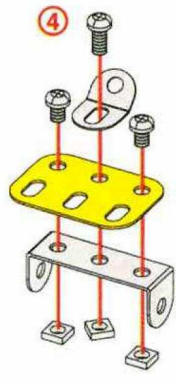
15 14+

-  x1
-  x1
-  x2
-  5,8 mm 15/64" x2



16

-  x1
-  x1
-  x1
-  x3
-  4 9,5 mm 3/8" x1
-  5,8 mm 15/64" x2



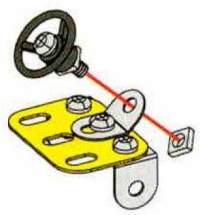
17

-  x1
-  x1
-  7 14,7 mm 37/64" x1





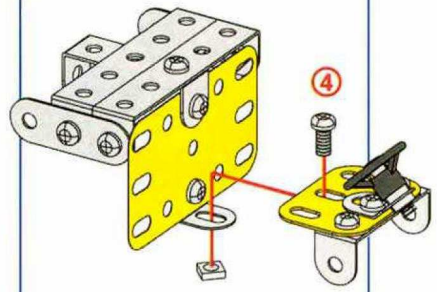
18 16+ 17+

-  x1





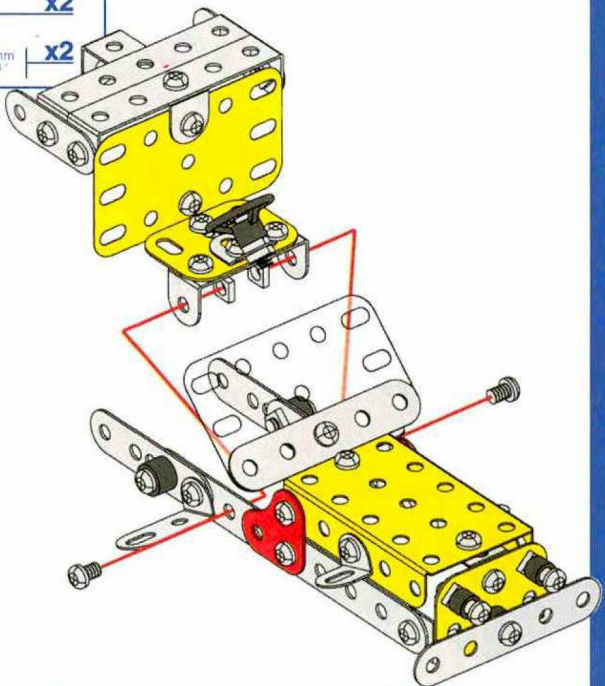
19 15+ 18+

-  x1
-  4 9,5 mm 3/8" x1


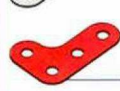




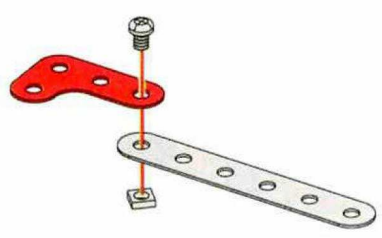
20 11+ 19+

-  x2
-  5,8 mm 15/64" x2



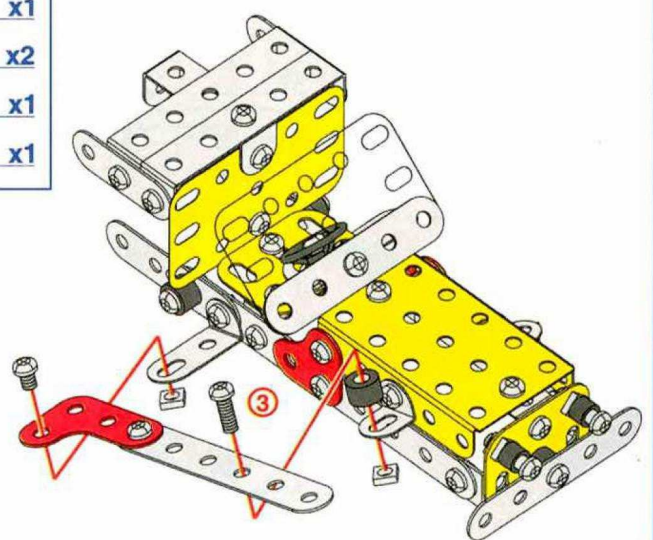
21

-  x1
-  x1
-  x1
-  5,8 mm 15/64" x1

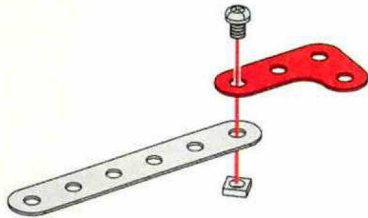
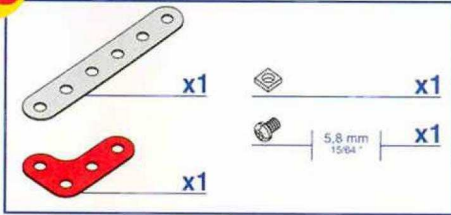


22 20+ 21+

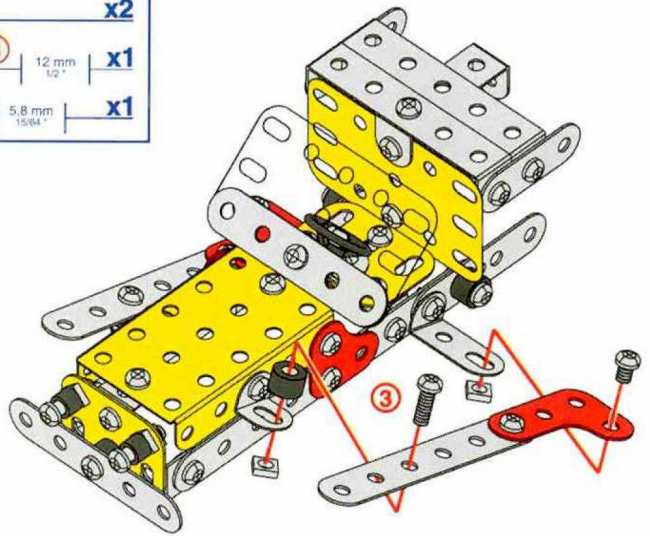
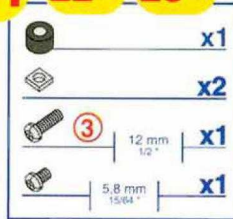
-  x1
-  x2
-  3 12 mm 1/2" x1
-  5,8 mm 15/64" x1



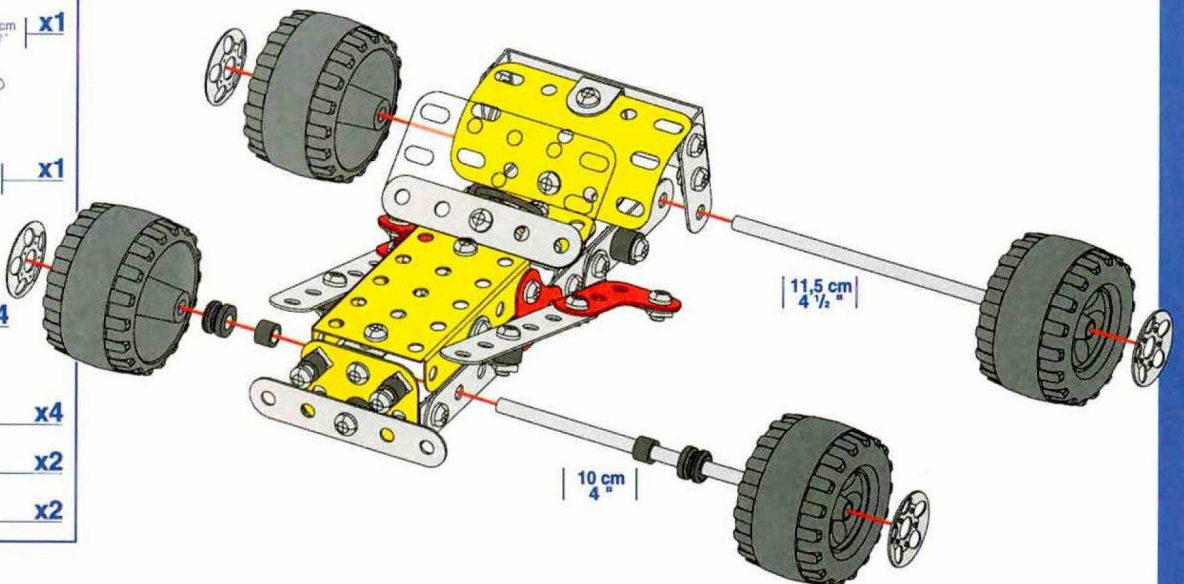
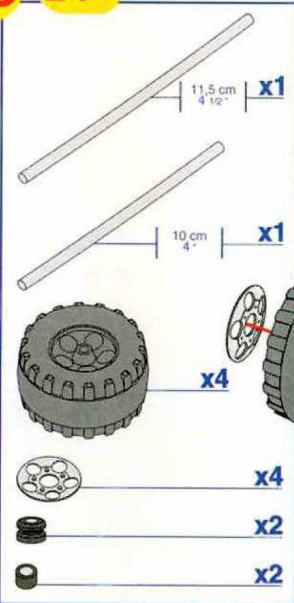
23



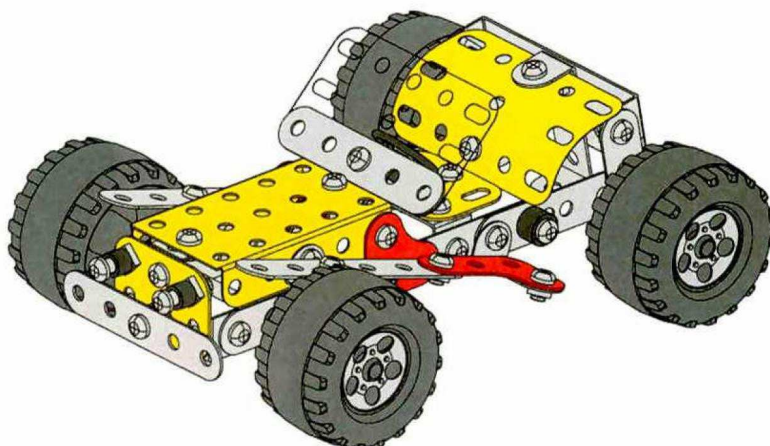
24 22+ 23+

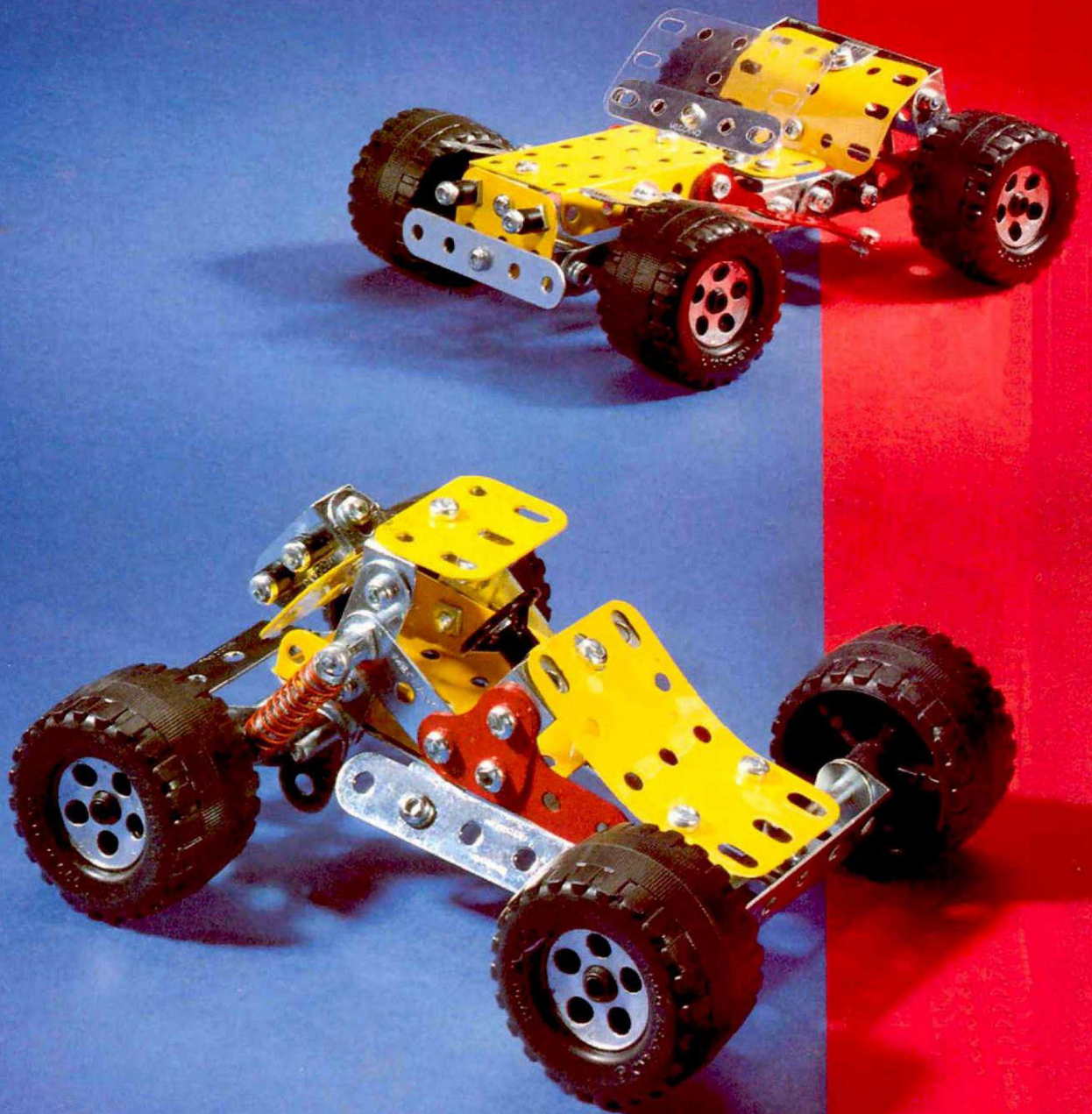


25 24+



26





**MECCANO**<sup>®</sup>

MECCANO<sup>®</sup> is a registered trademark of Meccano S.A. © MECCANO S.A. 1995 03 0501 104 001 11/95 Made in France by / Hecho en Francia / Fabriqué en France par MECCANO - 303 Avenue de Saint-Euphrasy - 62100 CALAIS - France