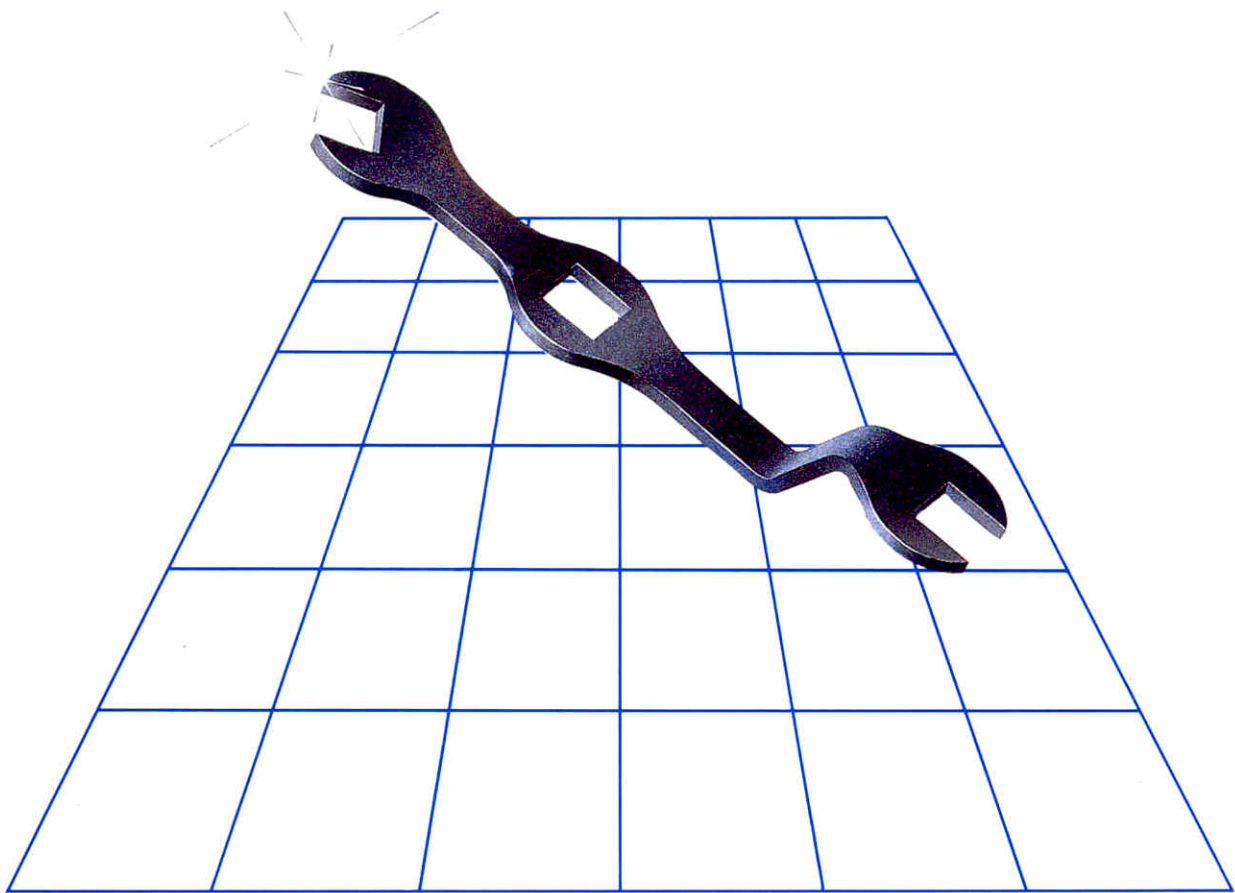


MECCANO®



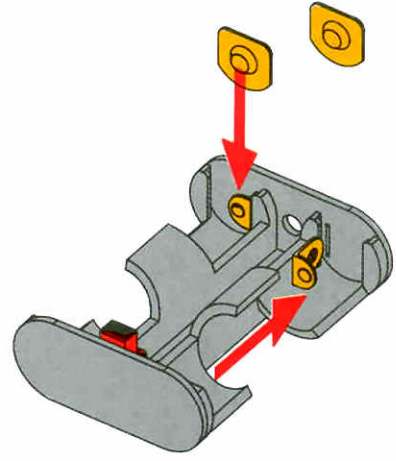
LEAFLET
ANLEITUNG
ISTRUZIONI
BROSCHYR
OHJEET
VEJLEDNING

NOTICE
INSTRUCCIONES
BESCHRIJVINGEN
INSTRUCÕES
ΟΔΗΓΙΕΣ
説明書

2

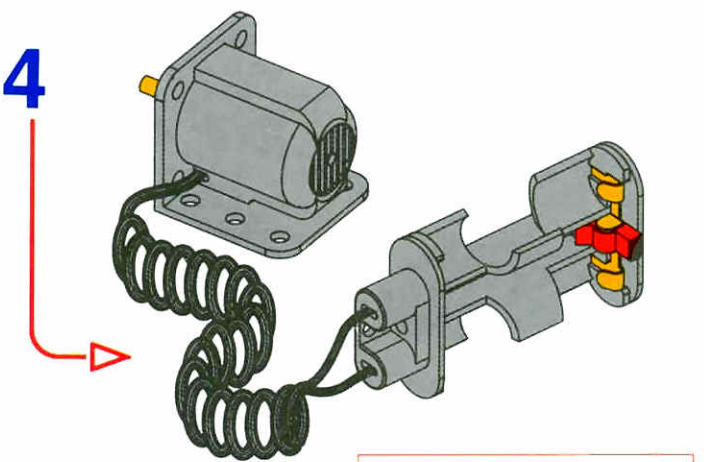
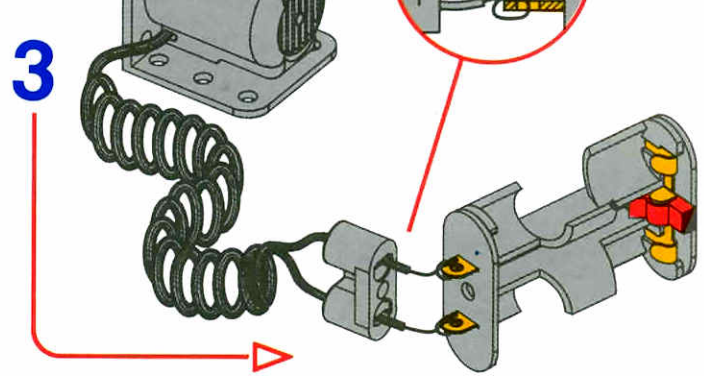
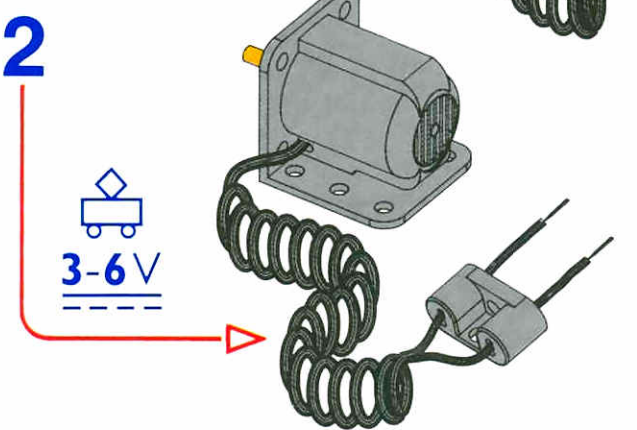
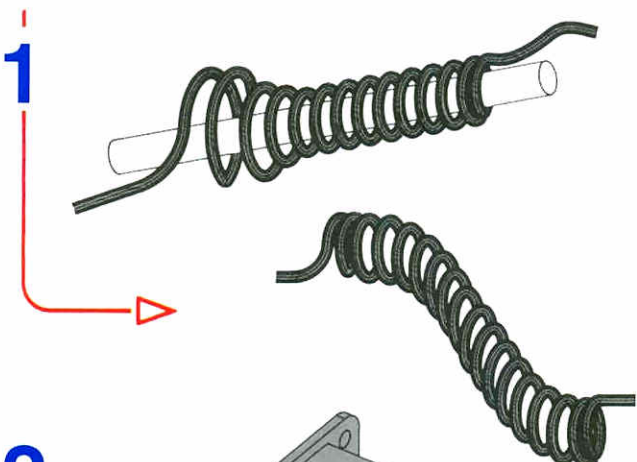
- (GB)** Set up of the contact tongues on batteries housing
- (D)** Montagen der Kontaktfedern auf Batterieboxen
- (I)** Montaggio dei contatti sul portapile
- (S)** Placering av batterikontakter i batterihallären
- (SF)** Paristojen kontaktin säätö
- (DK)** Samling af pladerne på batteriholdere

- (F)** Montage des lames sur boîtier de piles
- (E)** Montar las lenguetas en la caja de pilas
- (NL)** Montage van de contact punten op de batterijdoos
- (P)** Montagen dos contactos na caixa vas pilhas
- (GR)** Σύνδεση τις επαφές στο κιβώτιο με τις μπαταρίες
- (JPN)** 電池ボックスの薄板の組付け



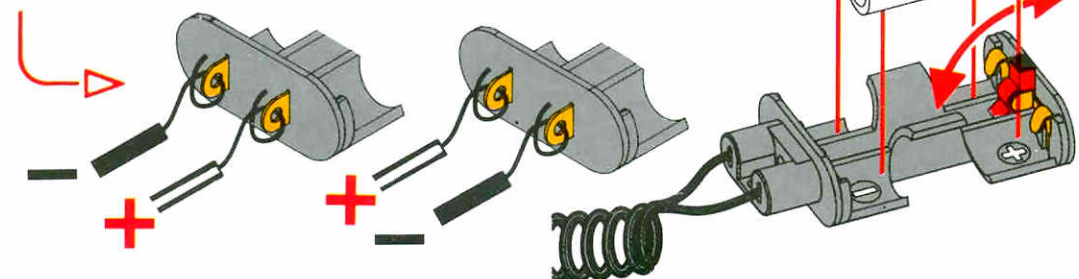
- (GB)** Connexion of the electric motor
- (D)** Motorisierung anleitung
- (I)** Montaggio dell'insieme motorizzazione
- (S)** Anslutning av elmotor
- (SF)** Mootorin kytKentä
- (DK)** Samling af motordel

- (F)** Montage de l'ensemble motorisation
- (E)** Montaje de la junta de motorización
- (NL)** Montage van de gemotoriseerde set
- (P)** Montagen das ligacões de motor electrico
- (GR)** Συναρμολόγηση του κινητήρα
- (JPN)** モーターの組付け



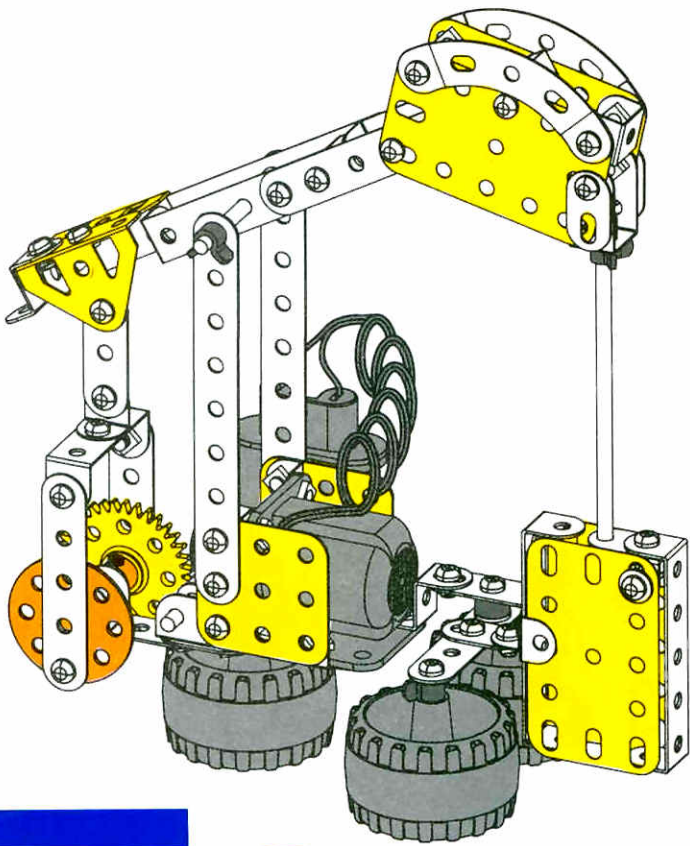
- (GB)** Inversion of motor direction
- (D)** Laufrichtung - Umschalter
- (I)** Inversione del senso di rotazione del motorino
- (S)** Förändring av rörelseriktning
- (SF)** Mootorin pyörimis suunnan muuttaminen
- (DK)** Omvendning af motorens omdrejningsreining

- (F)** Inversion du sens de rotation du moteur
- (E)** Inversion del sentido de rotación del motor
- (NL)** Omschakeling van de draairichting van de motor
- (P)** Inversão do sentido de rotação do motor
- (GR)** Αναστροφή της φοράς περιστροφής του κινητήρα
- (JPN)** モーター反転



CAUTION
ATTENTION
ACHTUNG
ATENZIONE
WARNING
HUOMIO
UDVIS FORSIGTJGHED
ICUIDADO
WAARSCHUWING
CUIDADO
ΠΡΟΣΟΧΗ
注意

R6 MIGNON AM3 x 2



1

- Motor x1
- Plate x2
- Washer x2

2

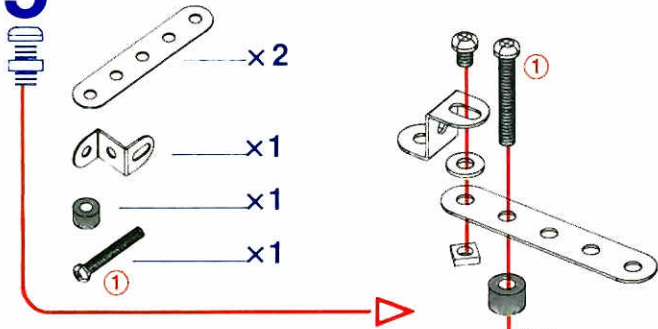
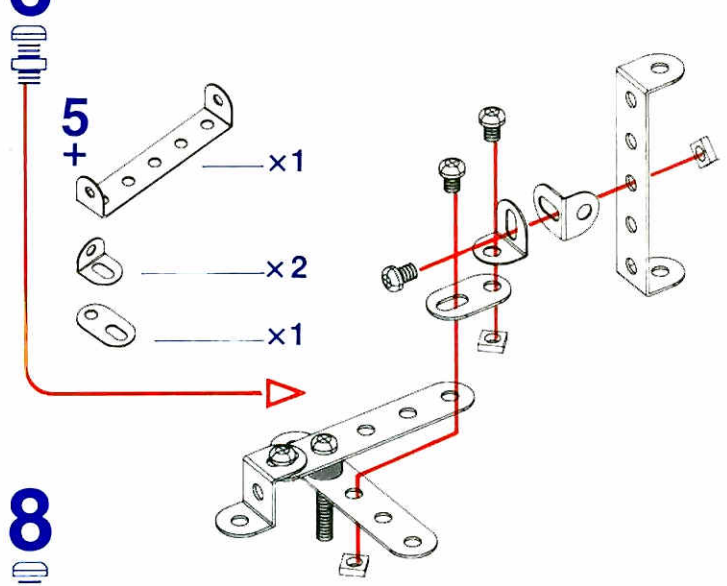
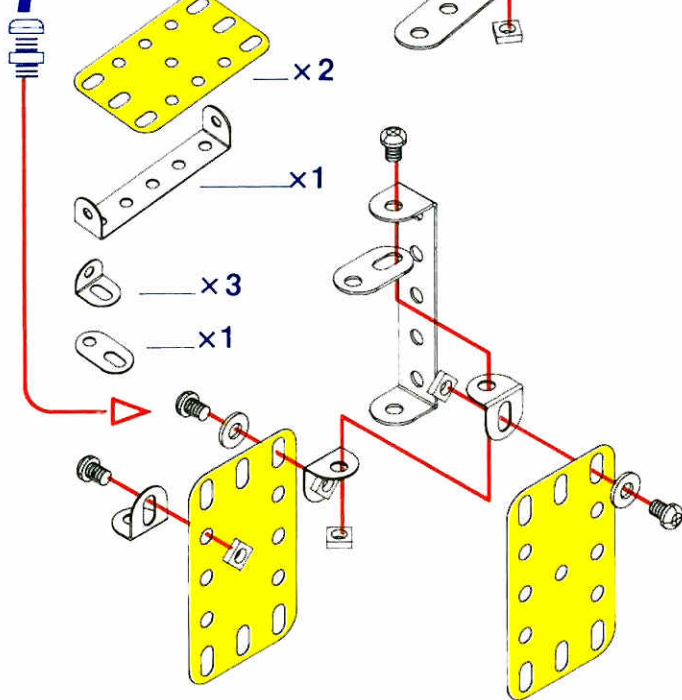
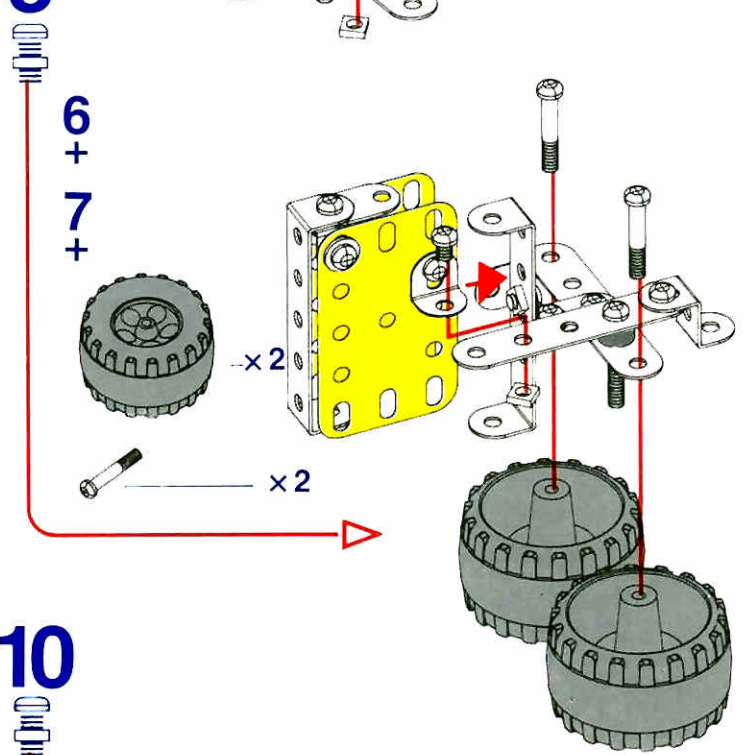
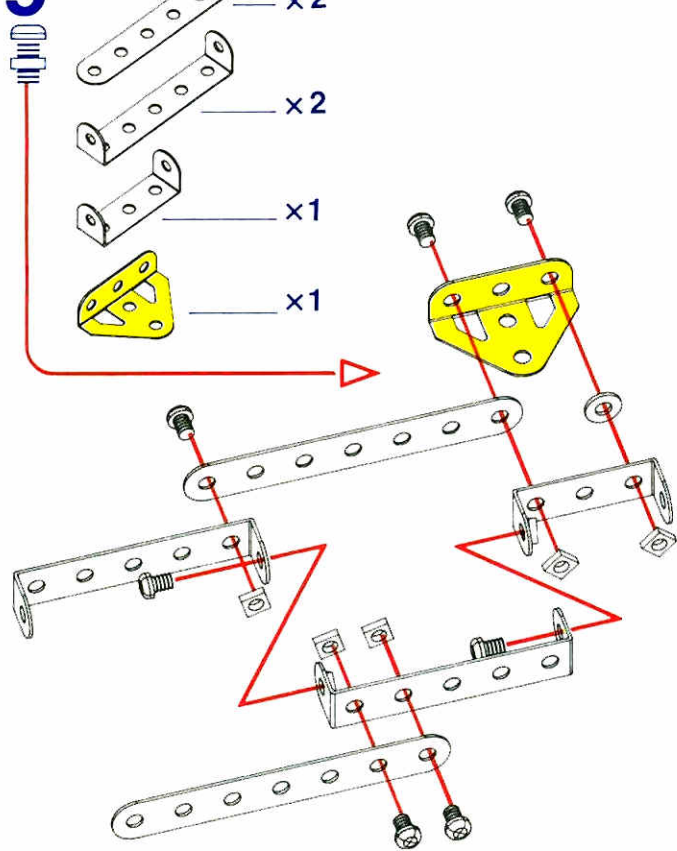
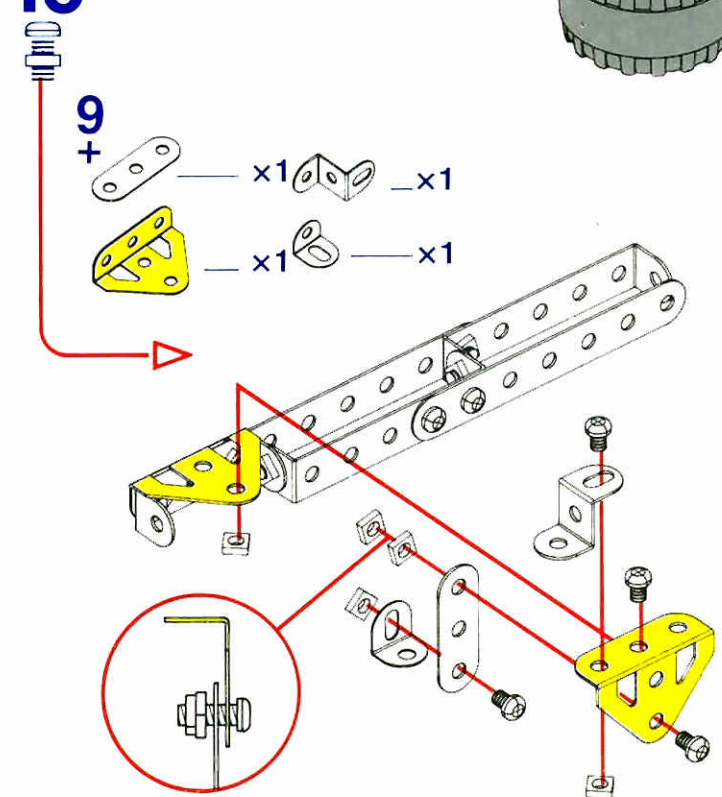
- Plate x1
- Plate x1
- Washer x1

3

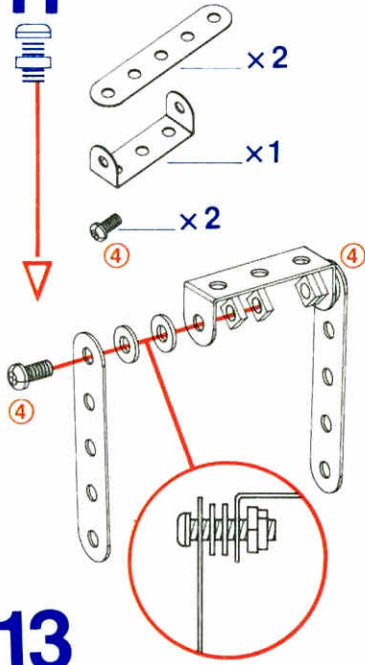
- Plate x2
- Plate x2
- Bracket x1
- Bracket x1
- Screw ① x1
- Screw ③ x1
- Washer x1
- Gear x1

4

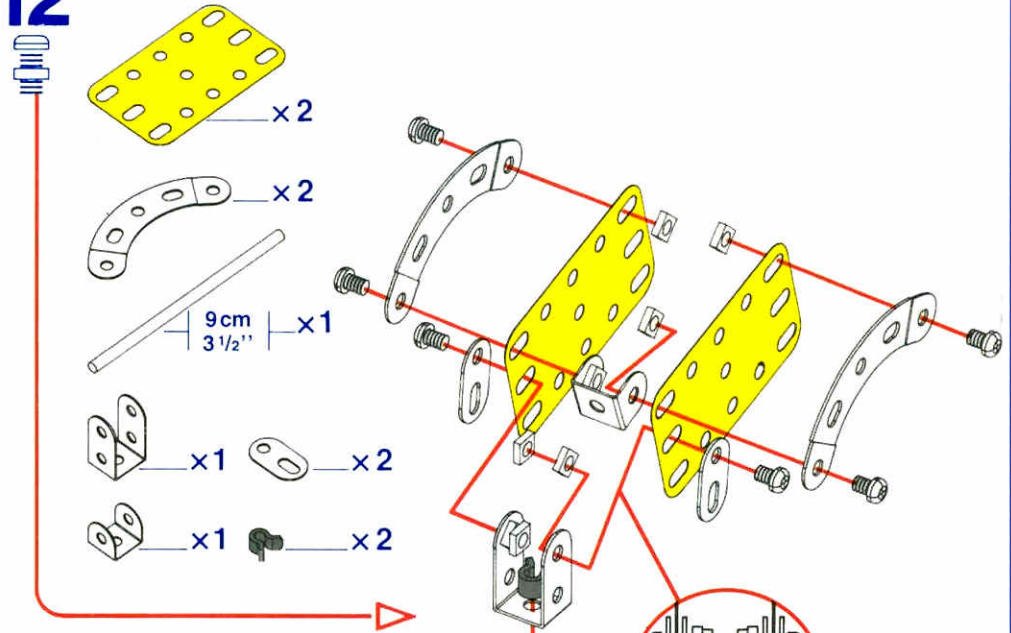
- Shaft 4 cm (1 1/2") x1
- Shaft 5 cm (2") x1
- Gear x1
- Washer x1
- Washer x1
- Washer x1
- Washer x1
- Washer x4
- Washer x2

5**6****7****8****9****10**

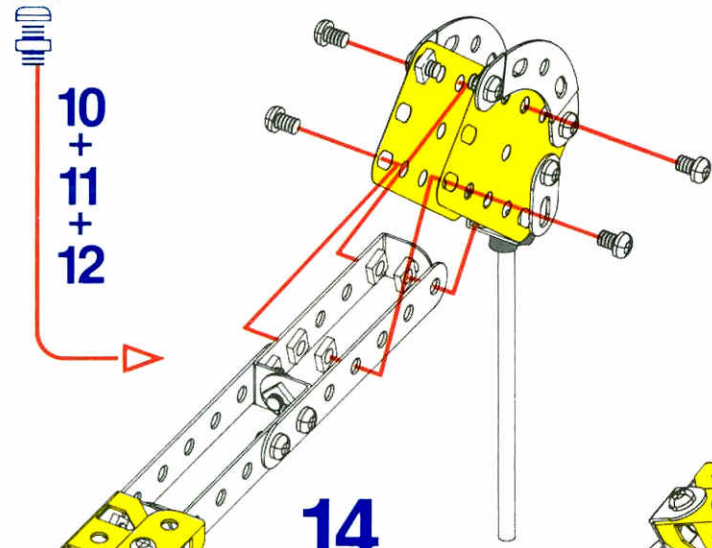
11



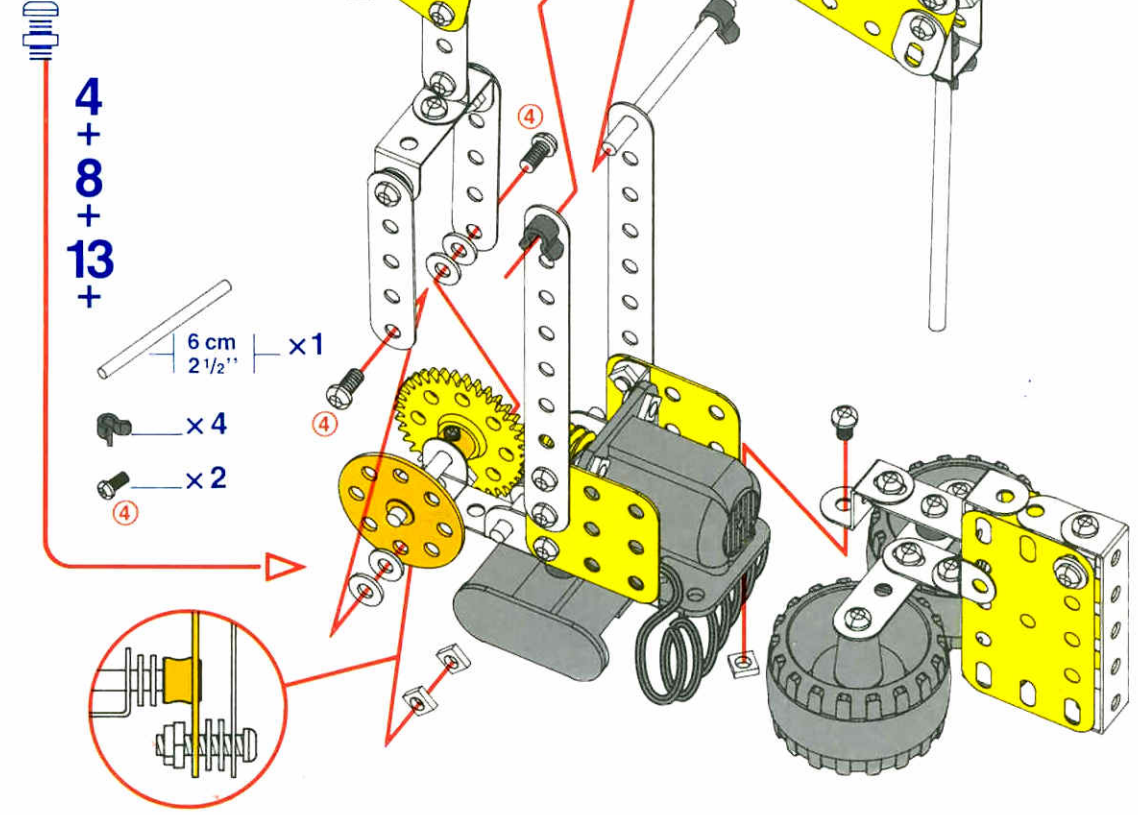
12



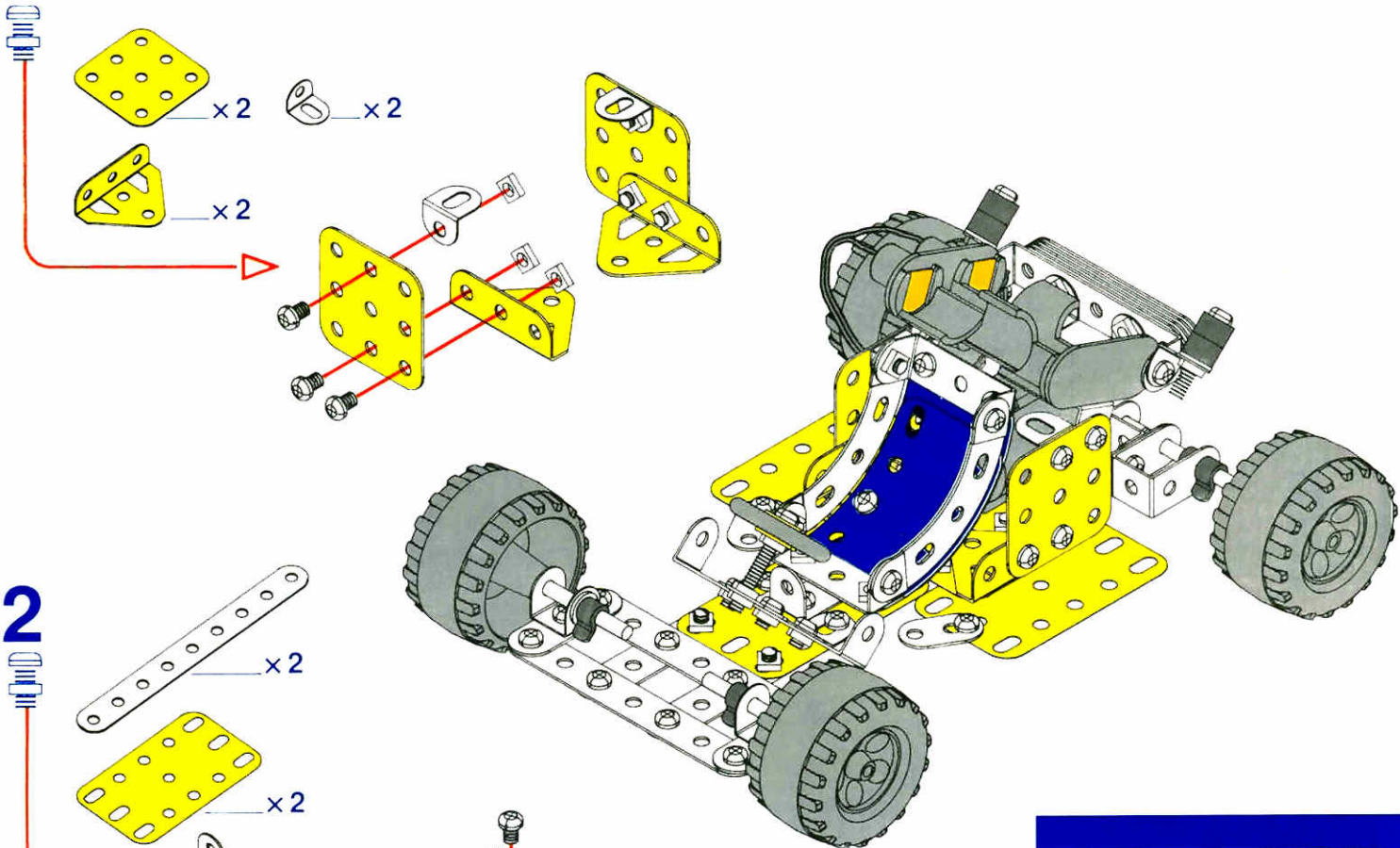
13



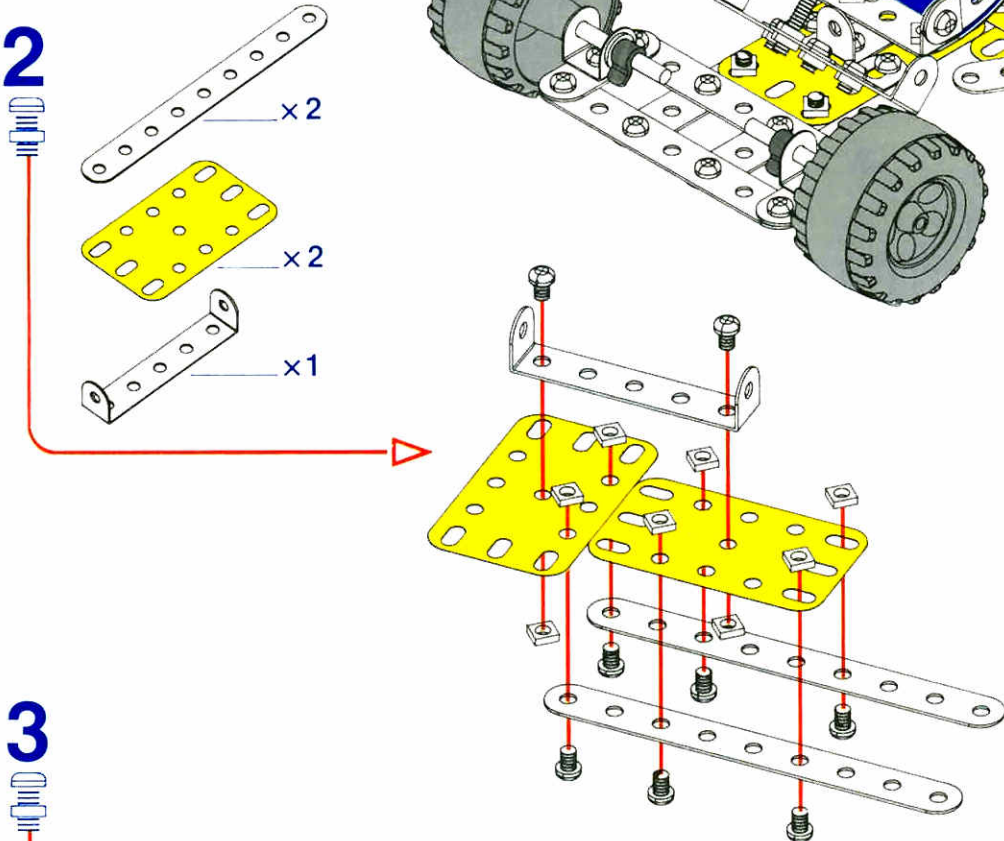
14



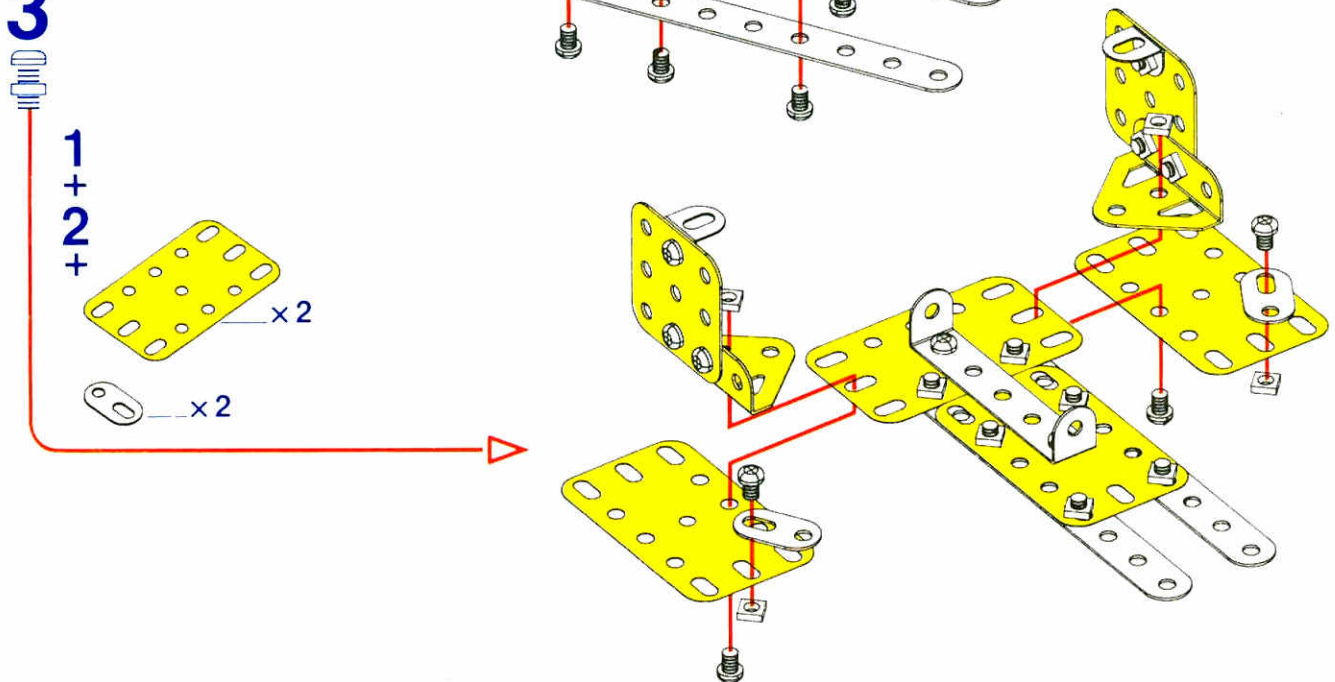
1

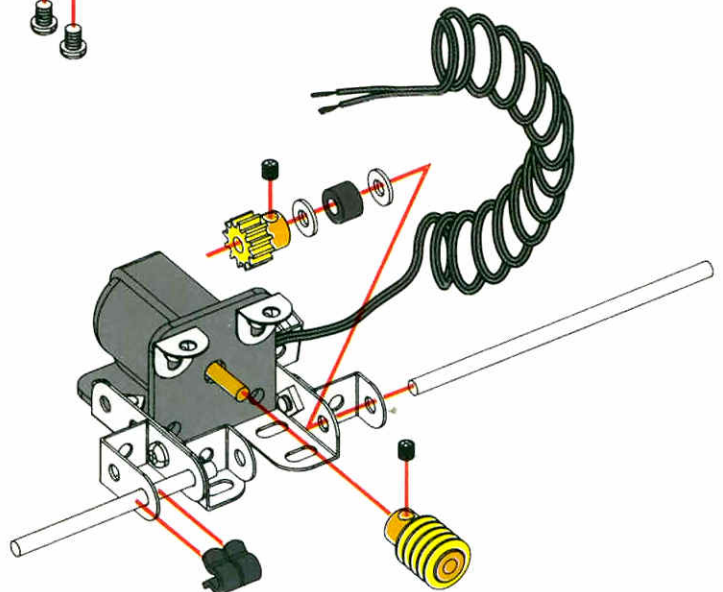
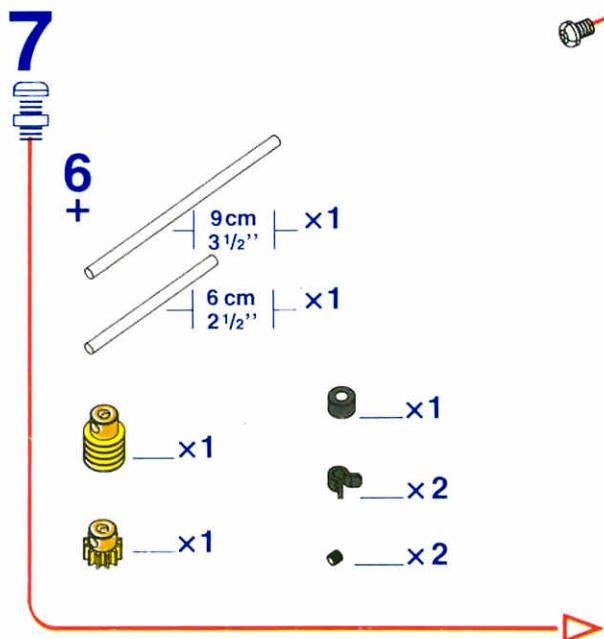
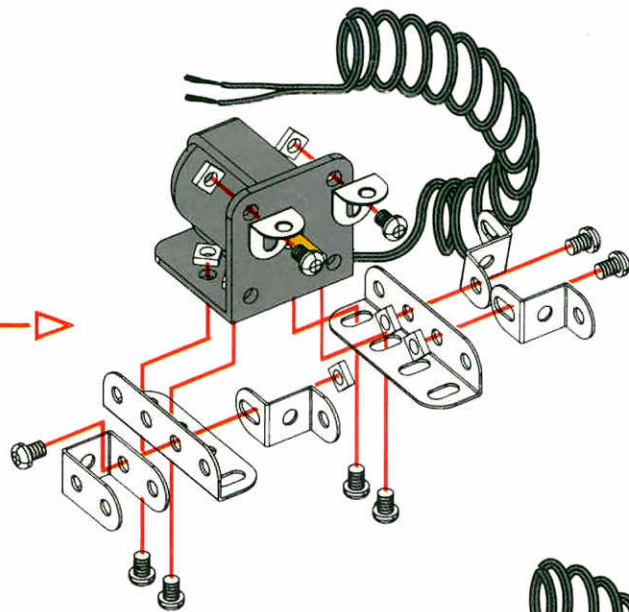
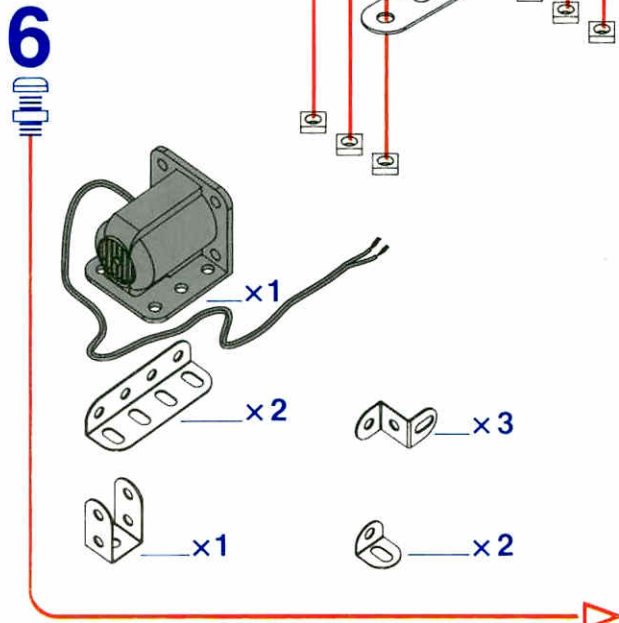
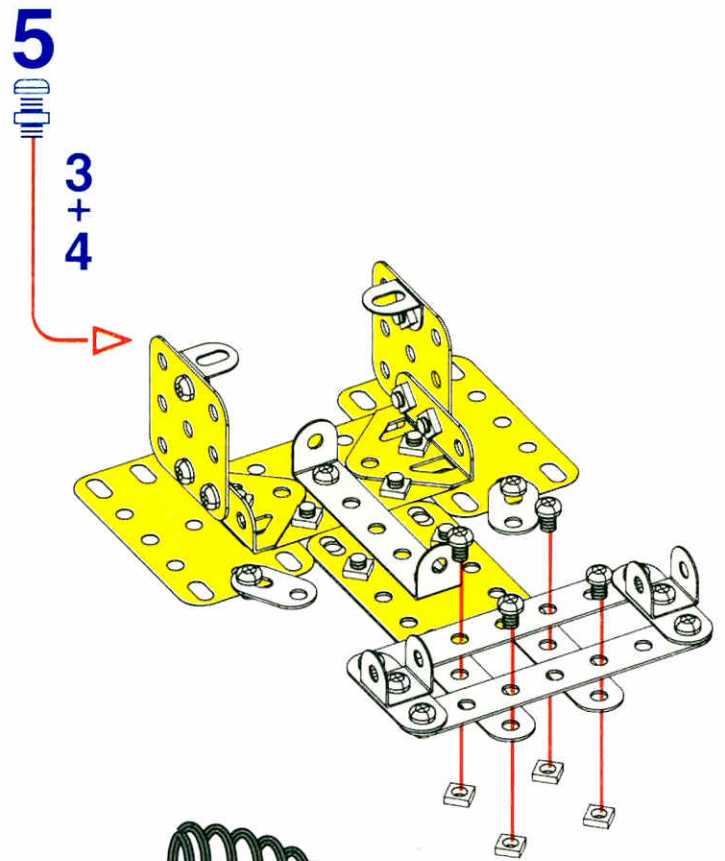
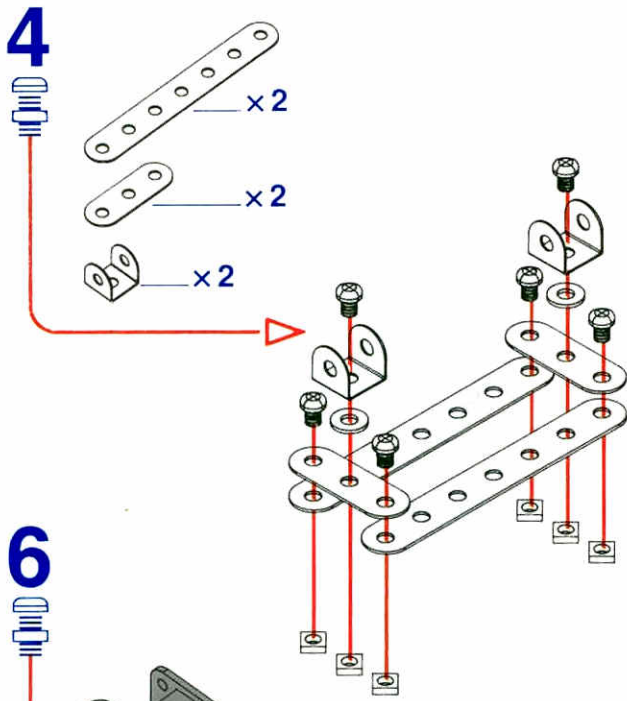


2

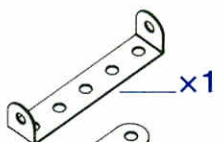


3





8



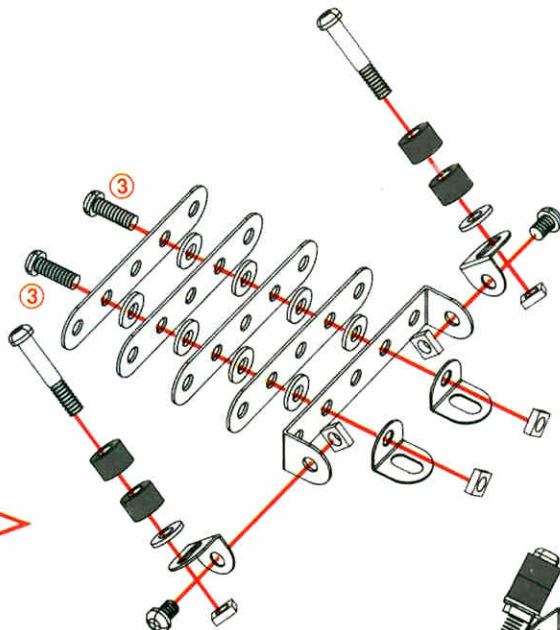
x1
x4



x2 x4



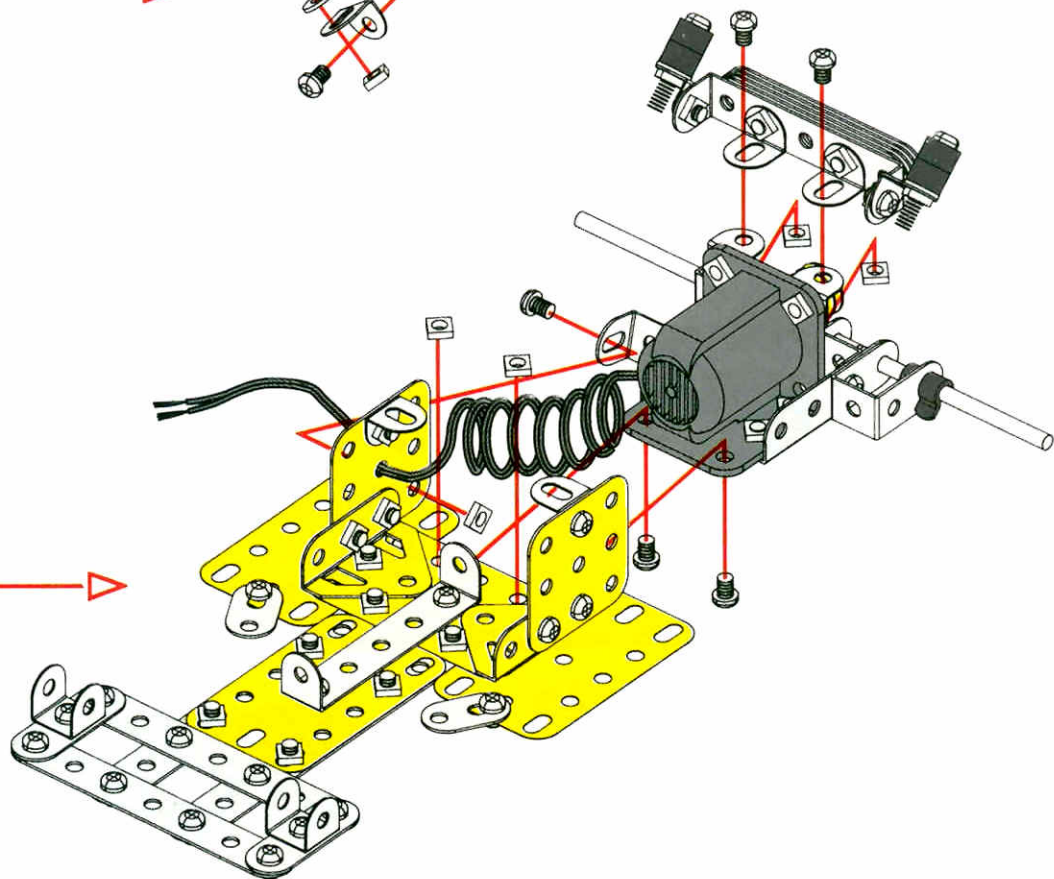
x2 x4



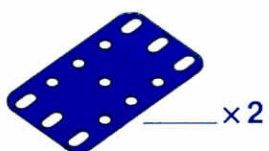
9



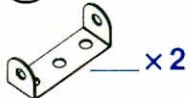
5
+
7
+
8



10



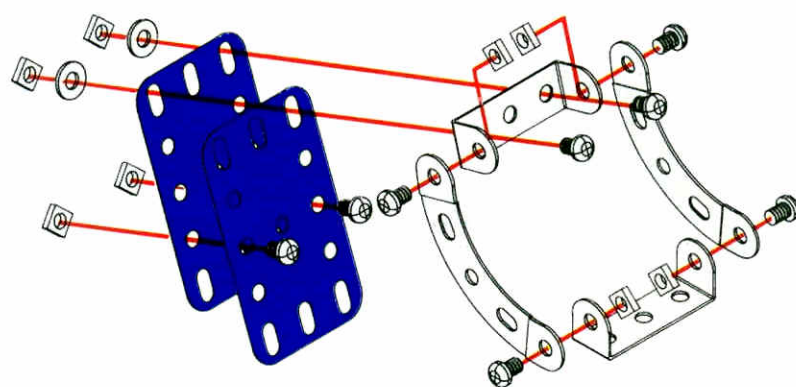
x2



x2

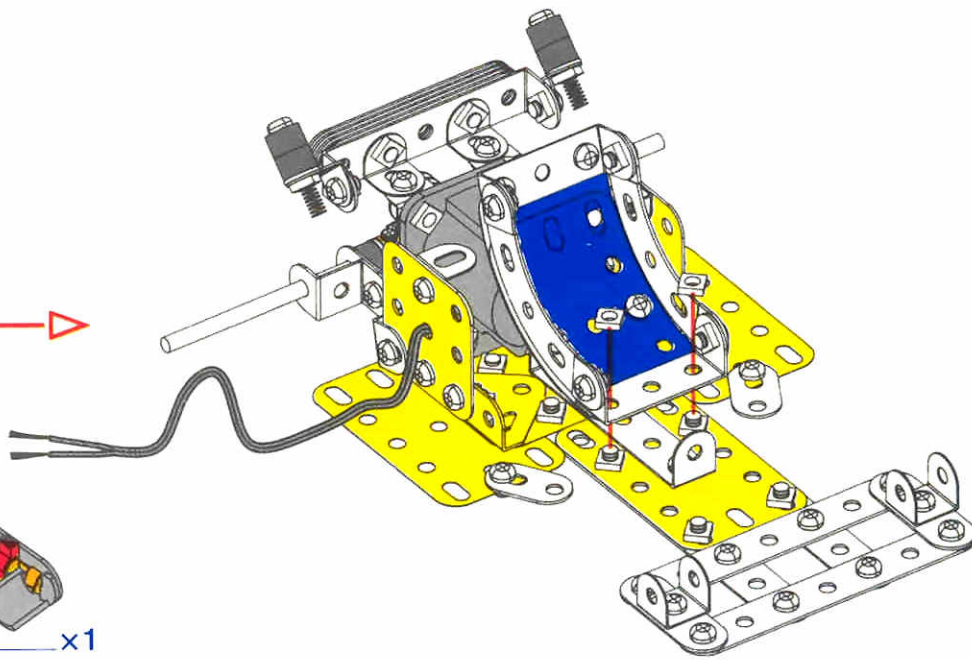


x2

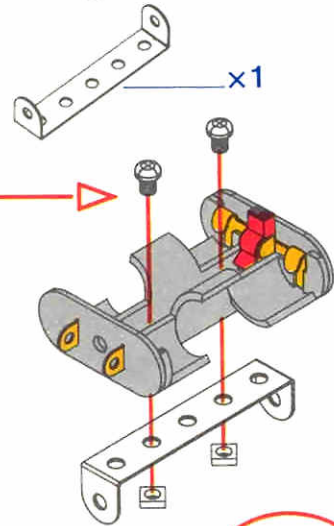
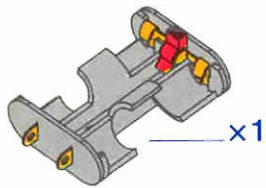


11

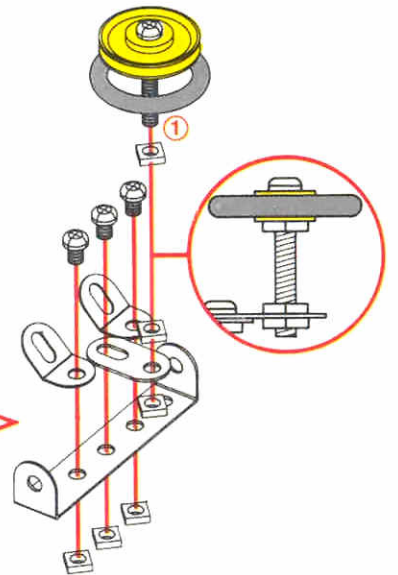
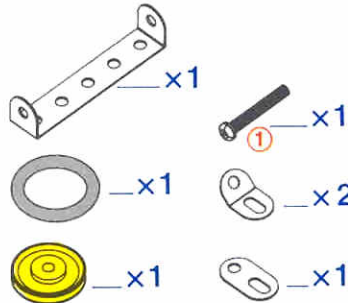
9 + 10



12

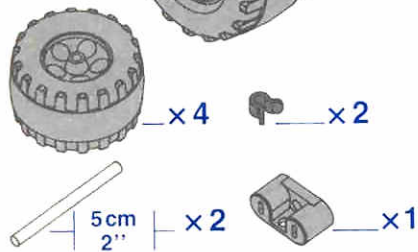
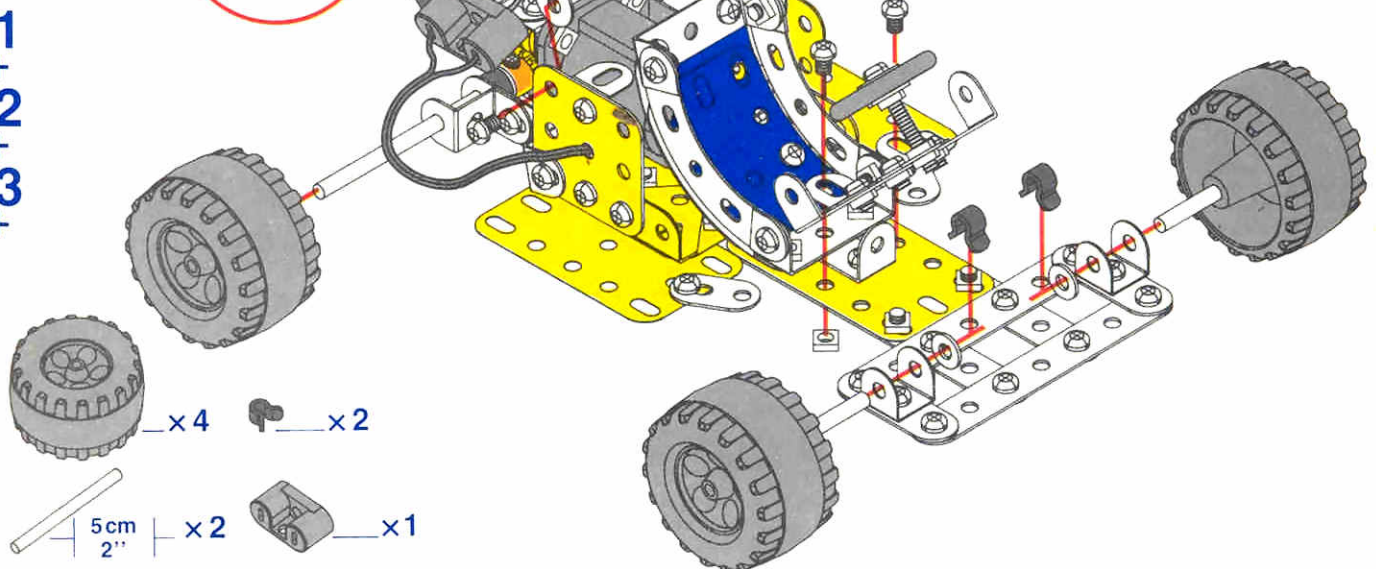
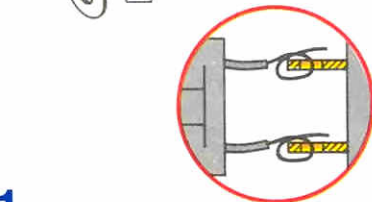


13

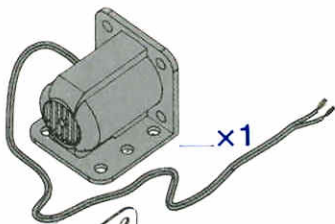


14

11 + 12 + 13 +



1



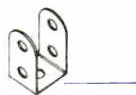
x1



x2



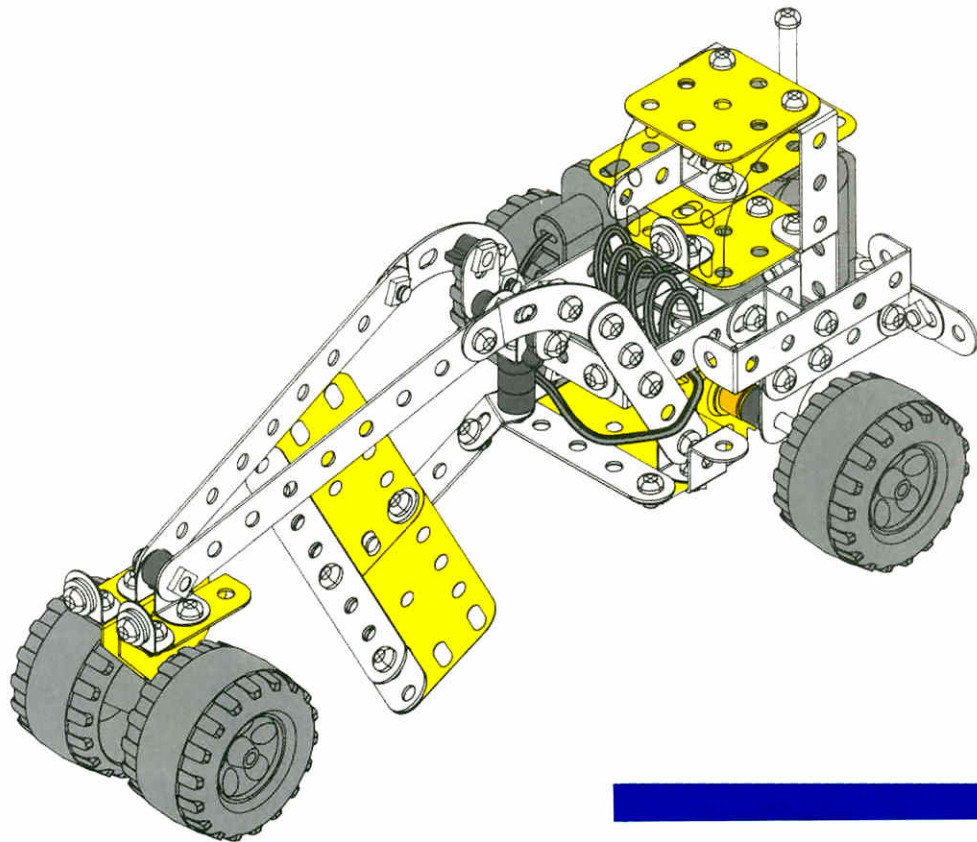
x1



x1



x1

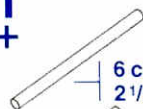


2



1

+



6 cm
2 1/2"

x1



5 cm
2"

x1



x1



x1



x1



x1

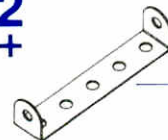
x2

3



2

+



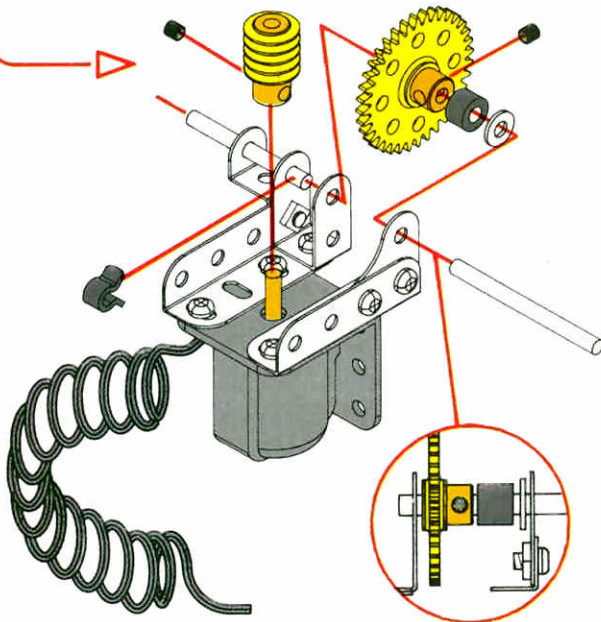
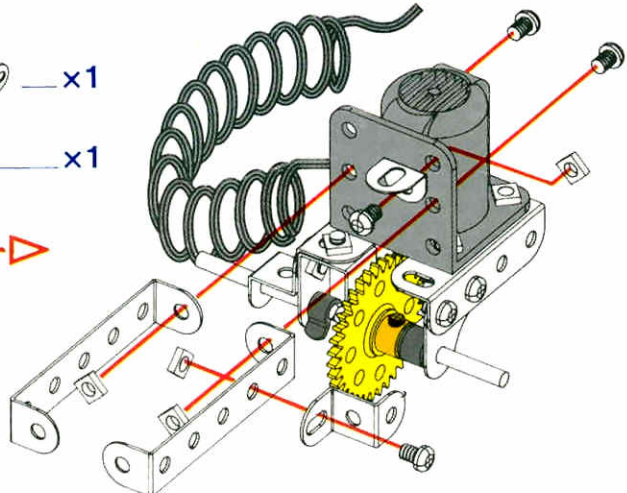
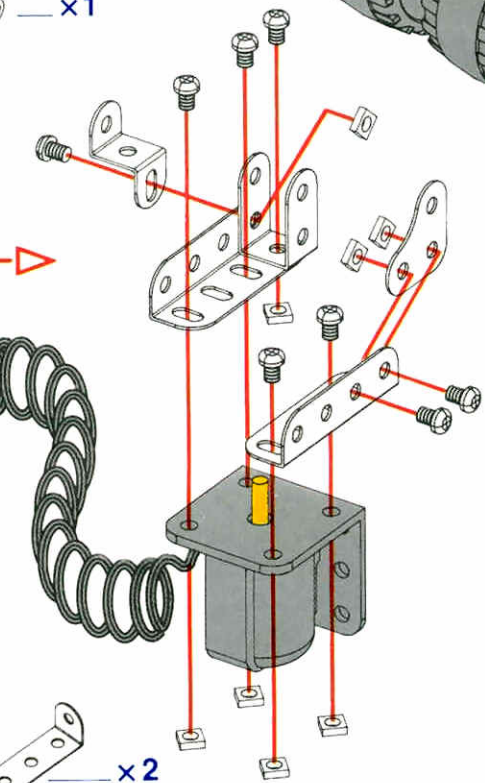
x2



x1

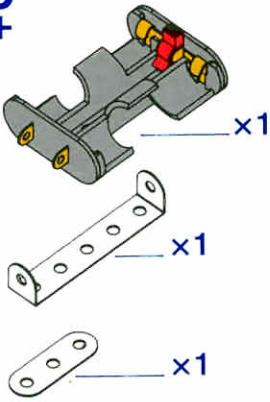


x1

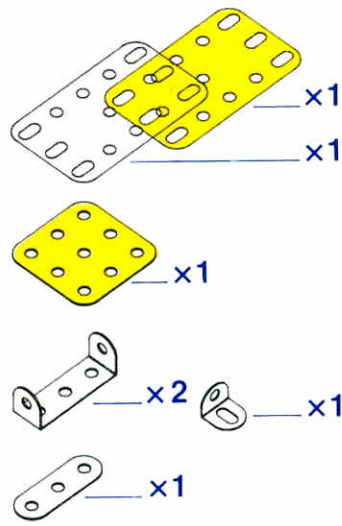


4

3 +

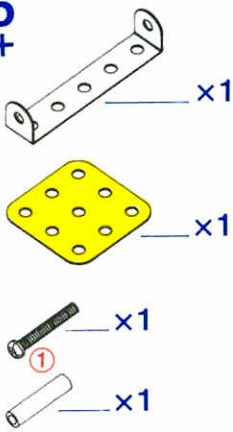


5



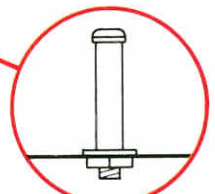
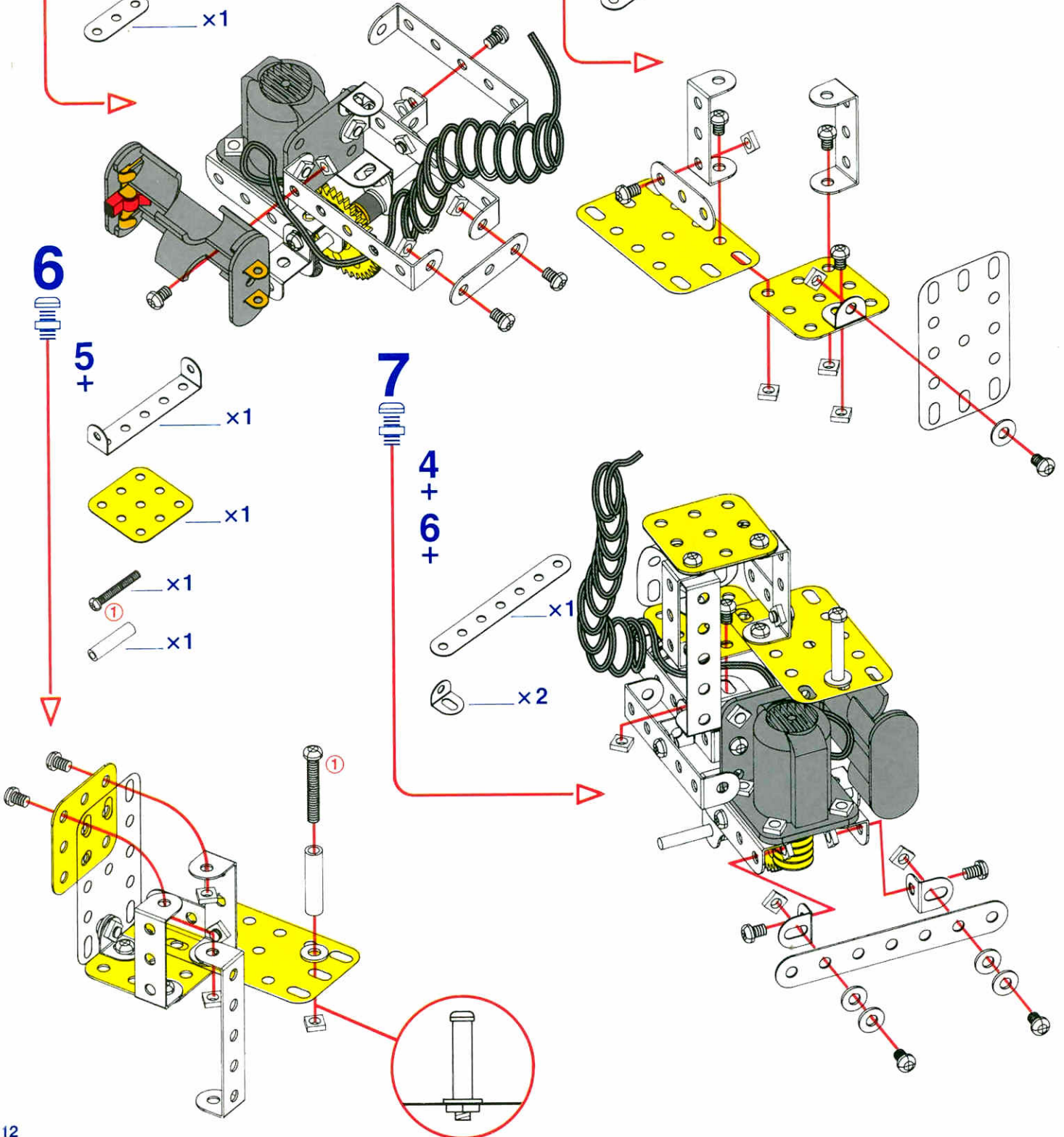
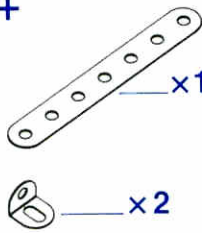
6

5 +

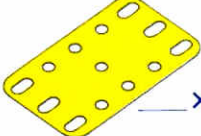
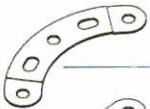
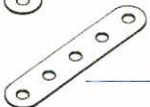




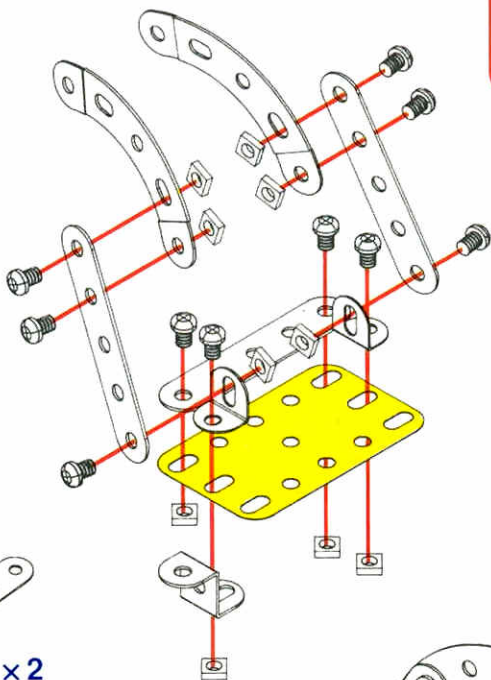
7

4 + 6 +






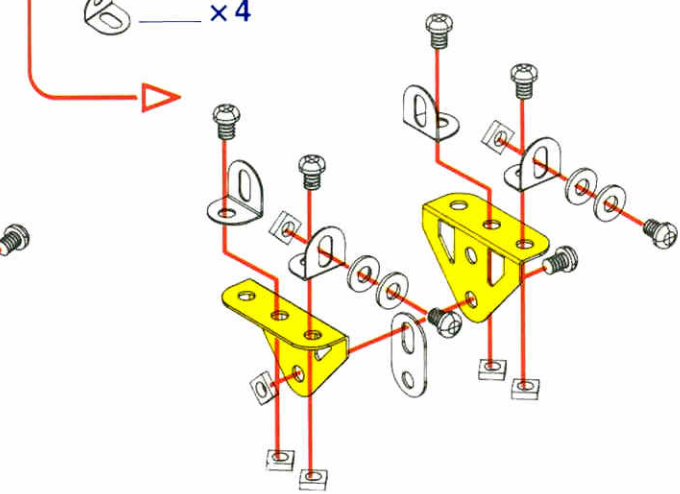
8

-  x1
-  x2
-  x3
-  x1
-  x2

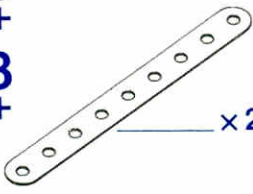




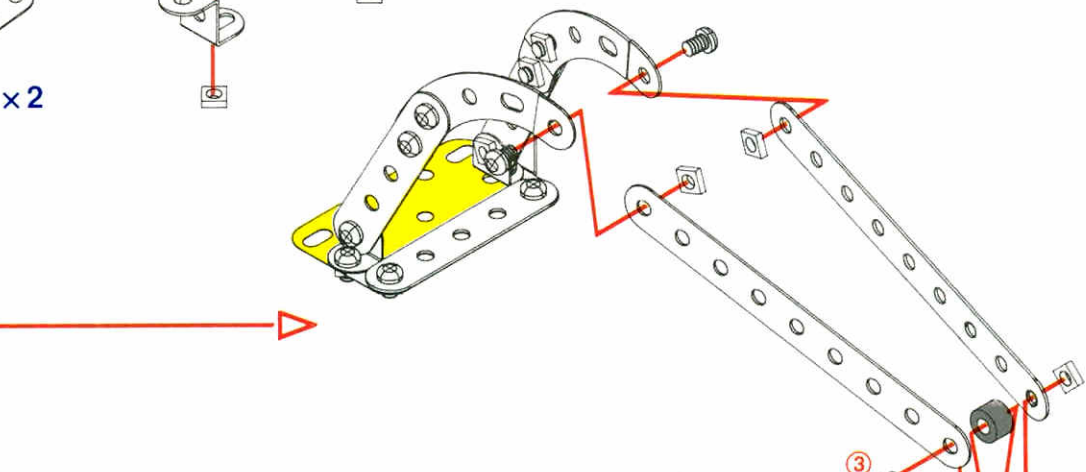
9

-  x2
-  x1
-  x4

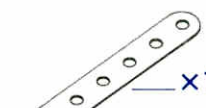
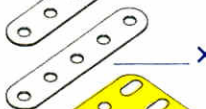
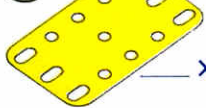


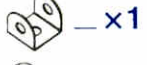






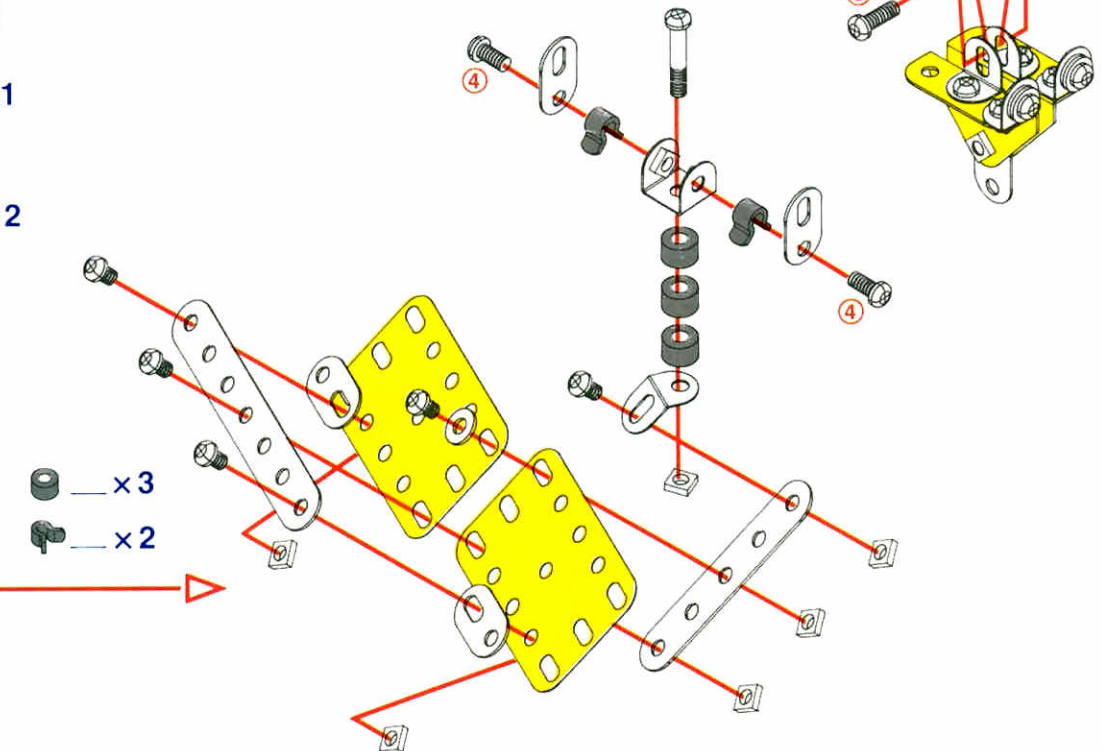
10

- + 8
- + 9
-  x2
-  x1
-  x1



11

-  x1
-  x1
-  x2
-  x1
-  x2
-  x1
-  x1
-  x3
-  x2
-  x4

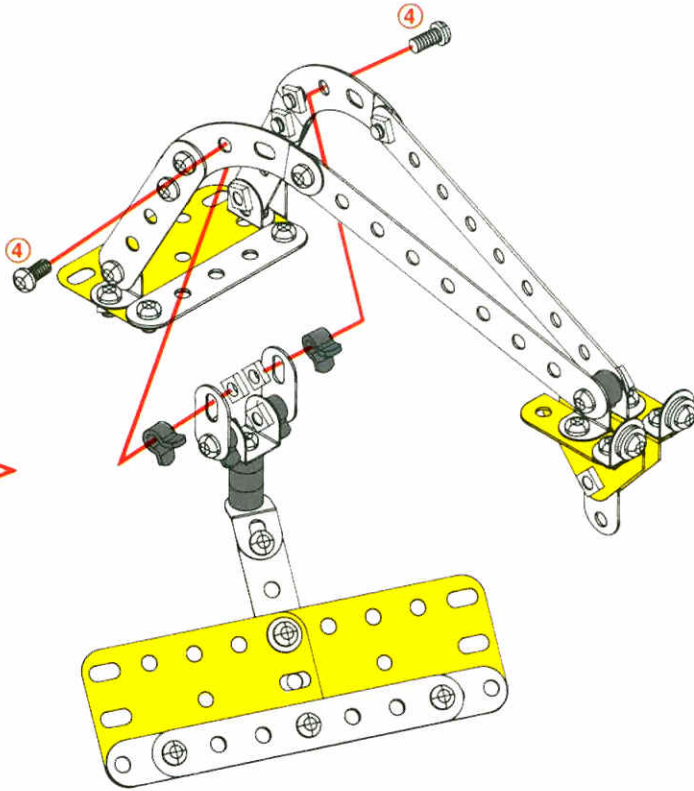


12



10
+
11
+

— x 2
④ — x 2

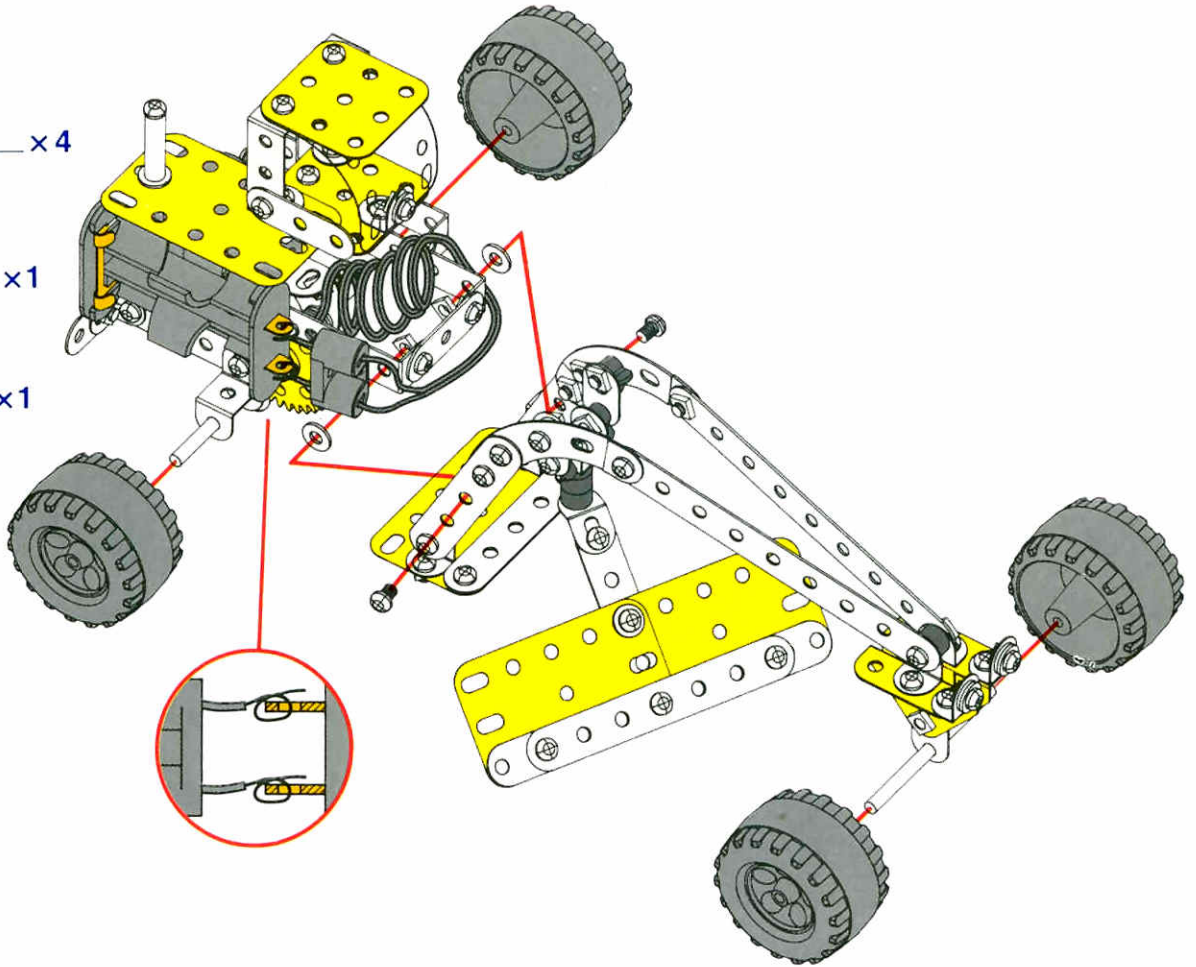


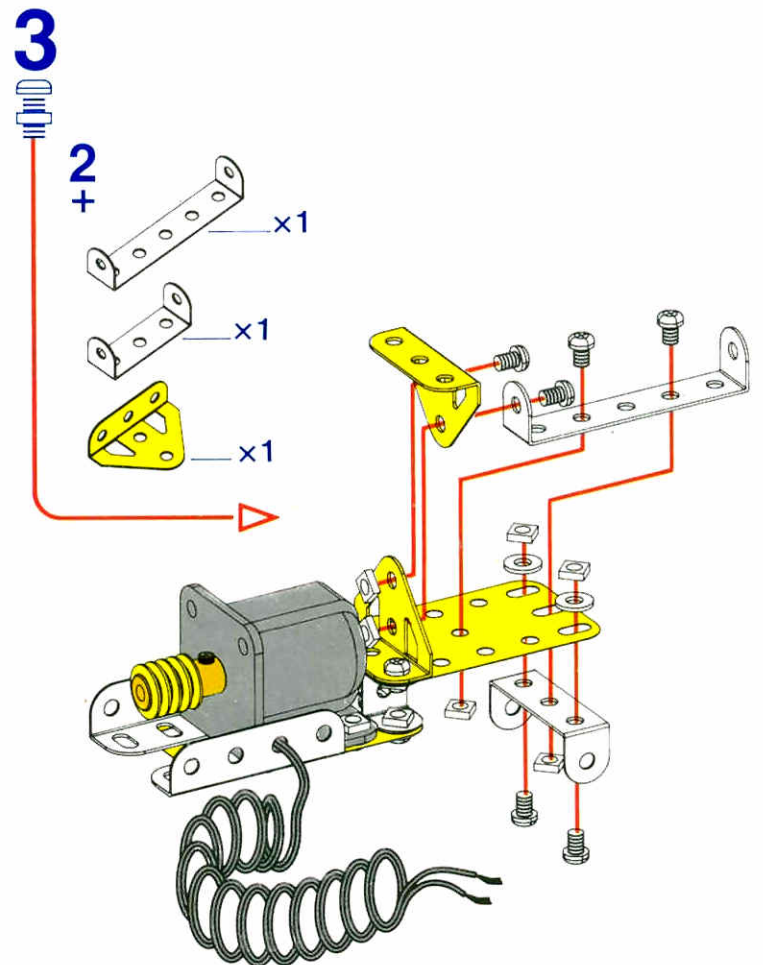
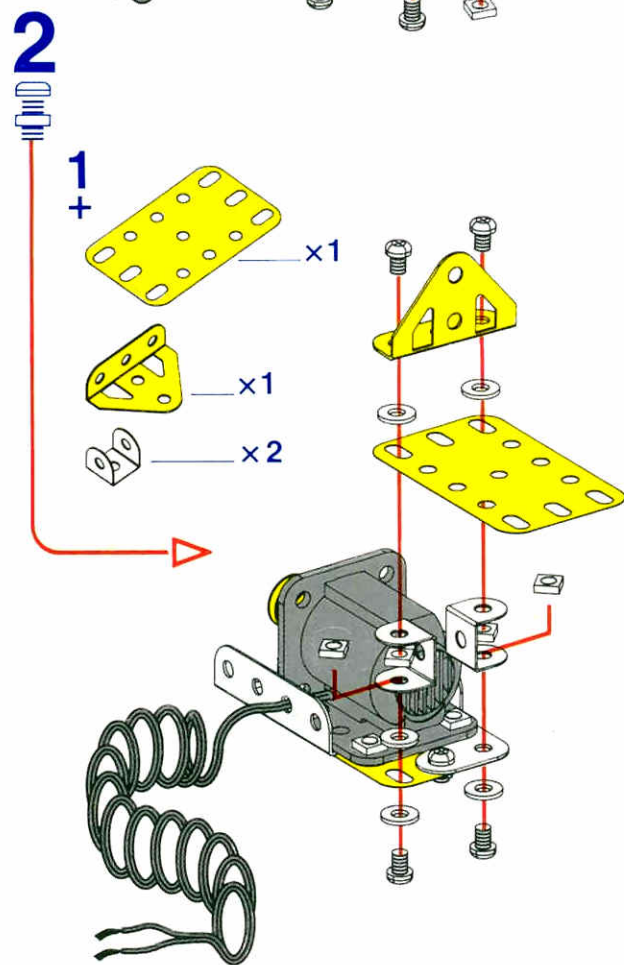
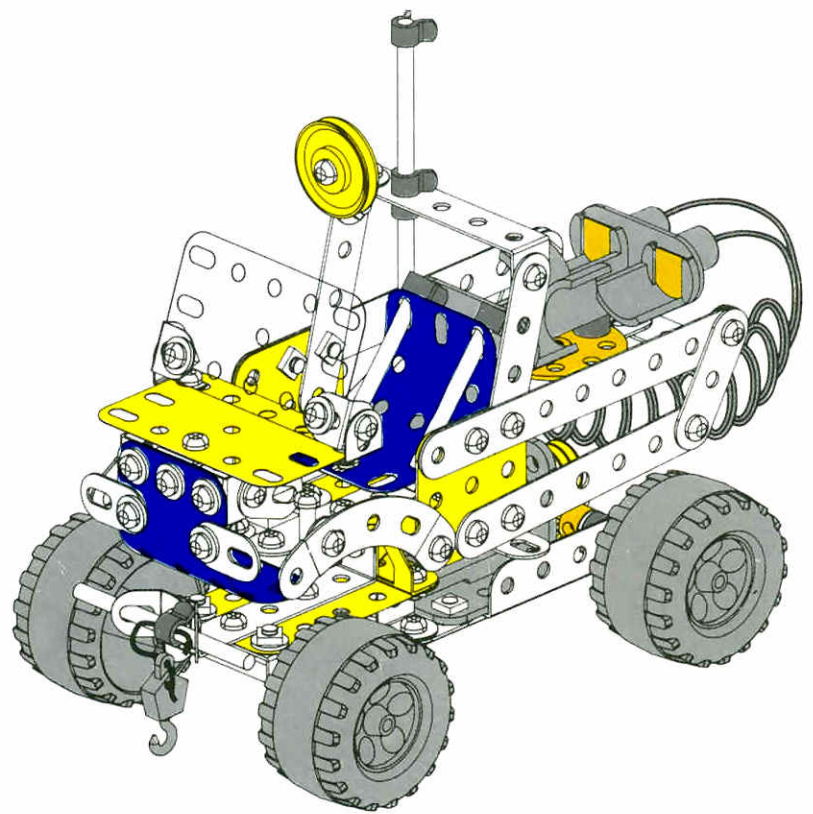
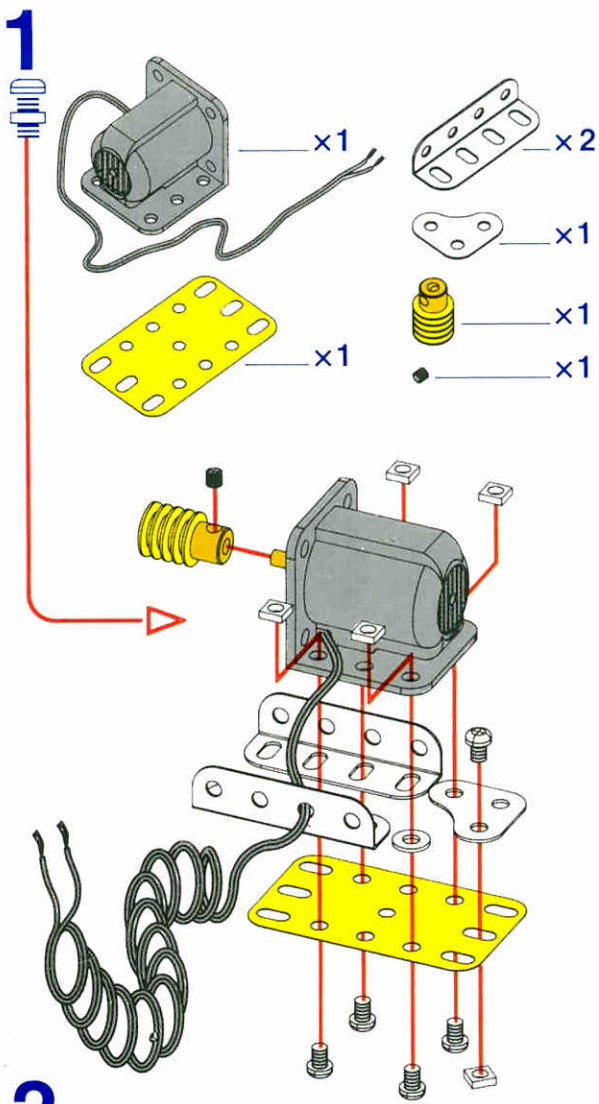
13



7
+
12
+

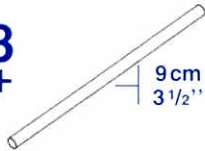
— x 4
5cm
2" — x 1
— x 1





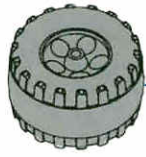
4

3 +



9 cm
3 1/2"

x2



x4



x2



x1



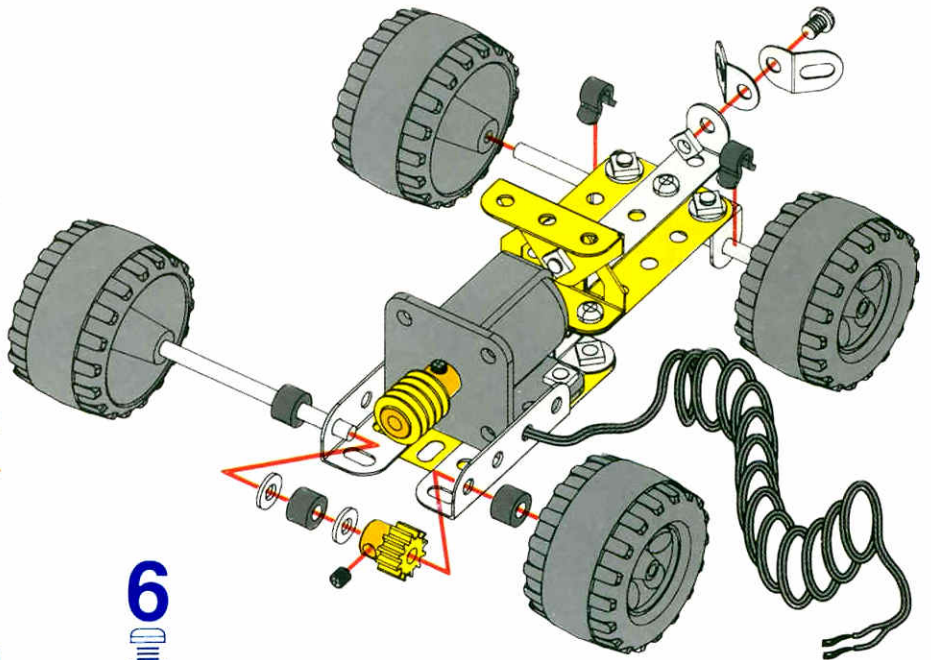
x1



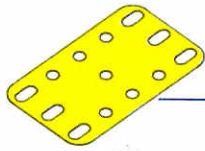
x3



x2



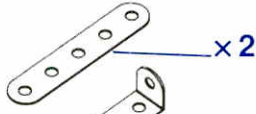
5



x1



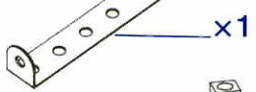
x1



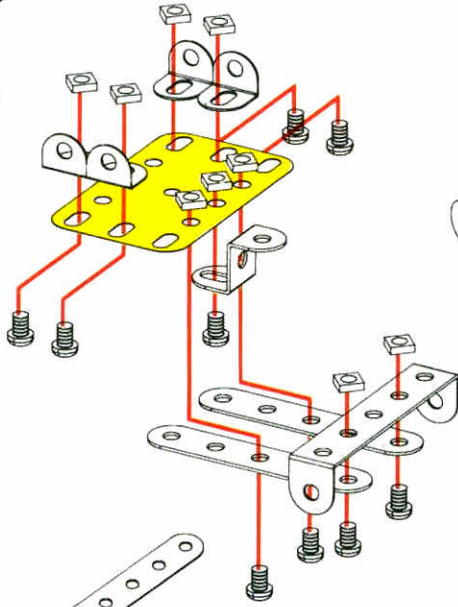
x2



x4

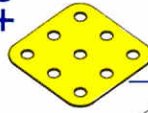


x1



6

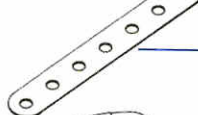
5 +



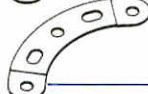
x2



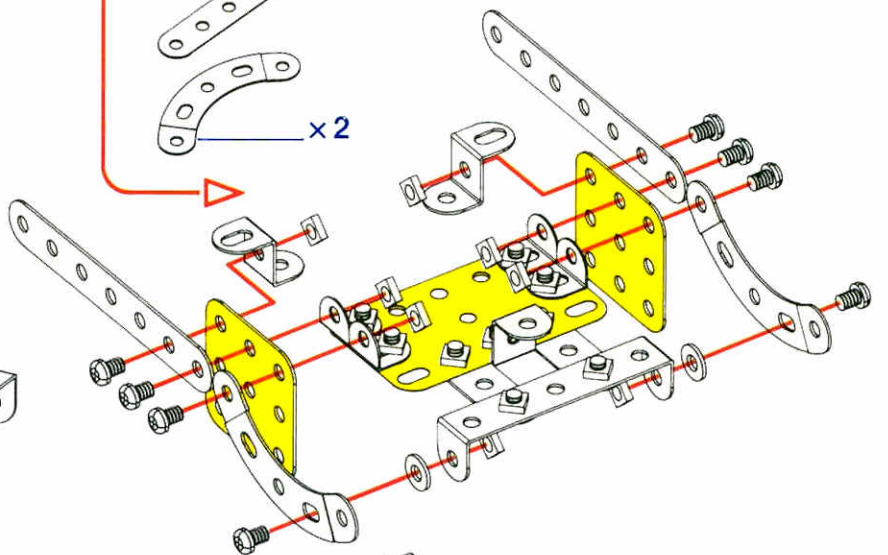
x2



x2

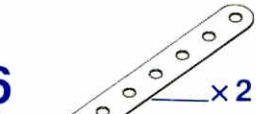


x2

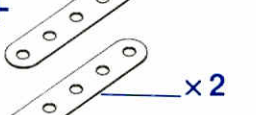


7

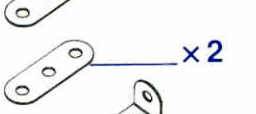
6 +



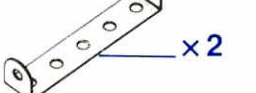
x2



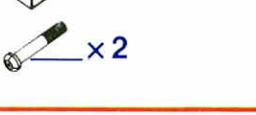
x2



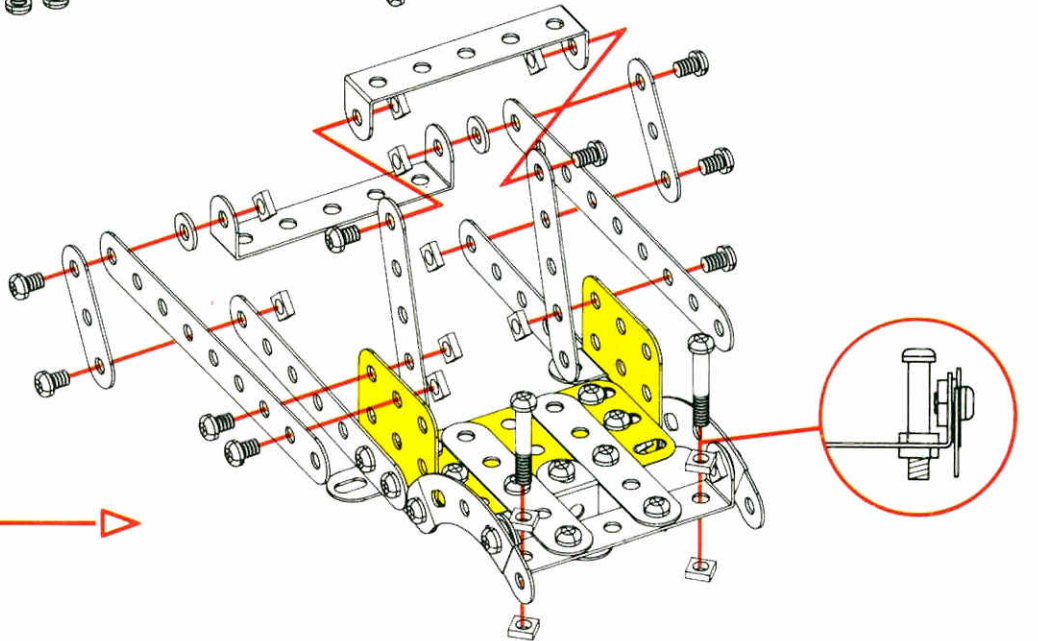
x2

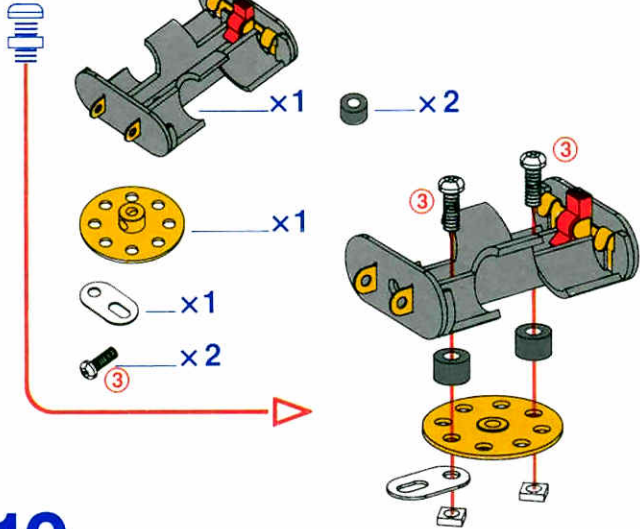
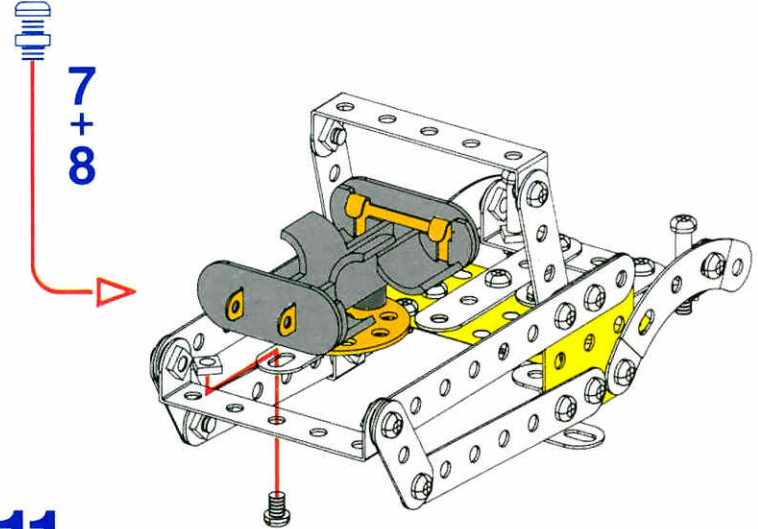
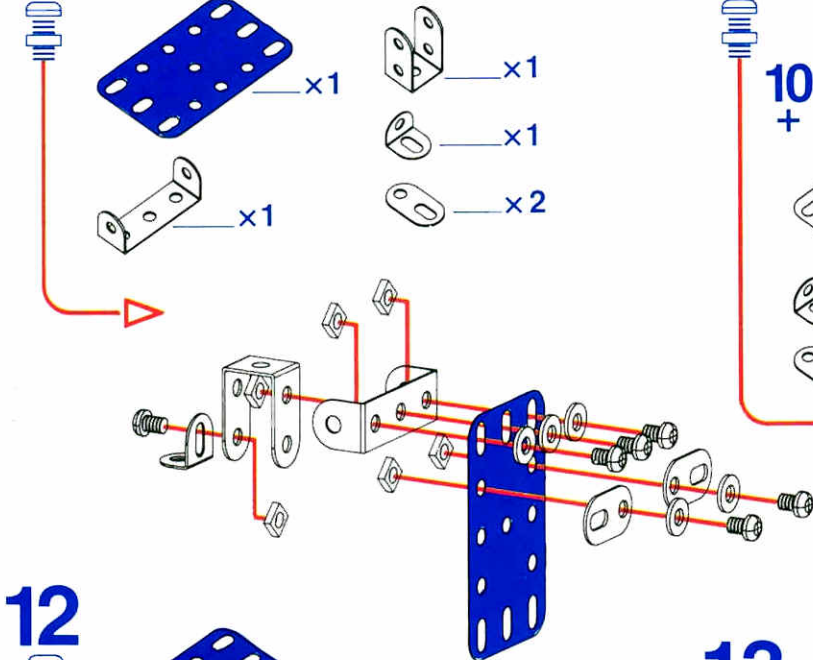
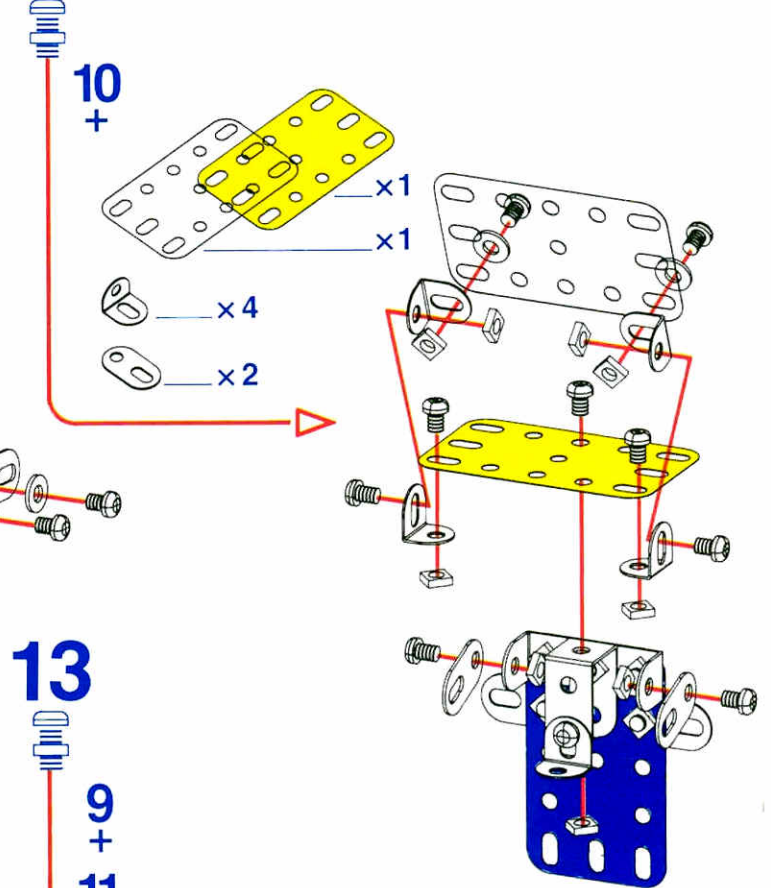
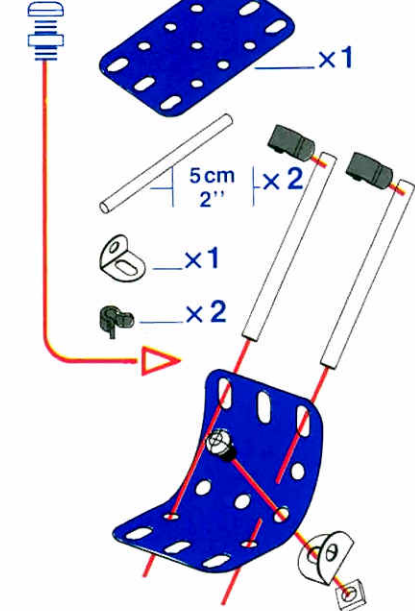
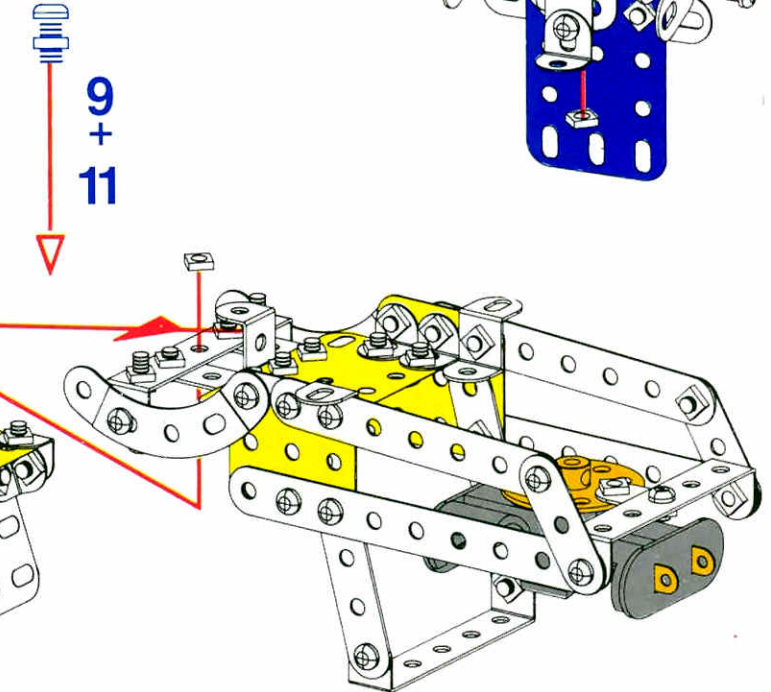


x2



x2

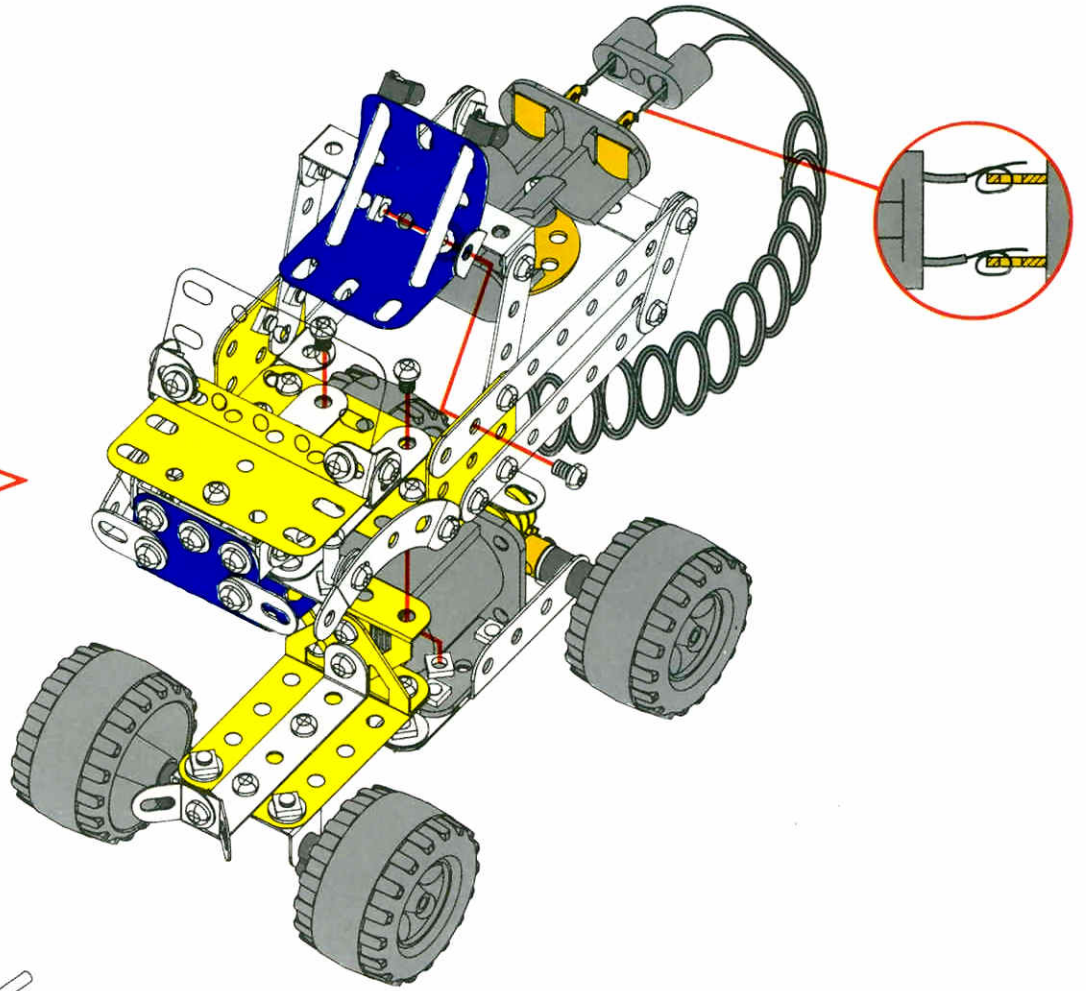
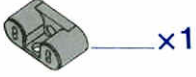


8**9****10****11****12****13**

14



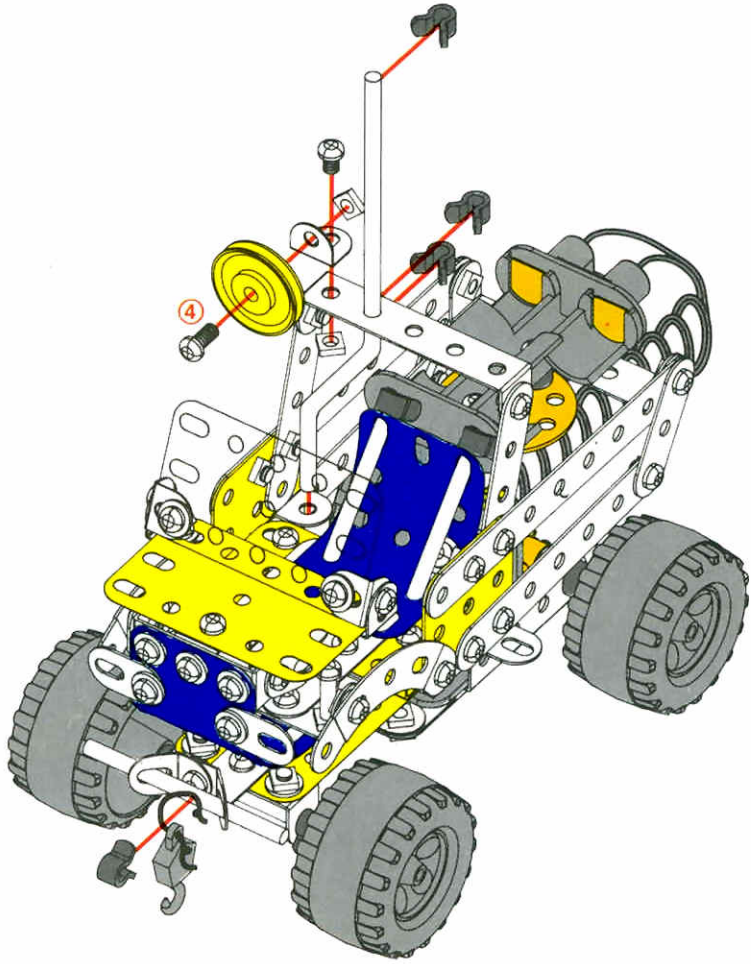
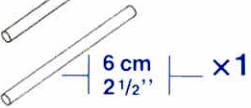
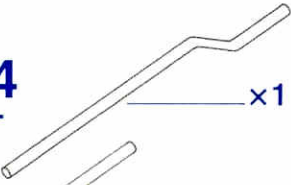
4
+
12
+
13
+

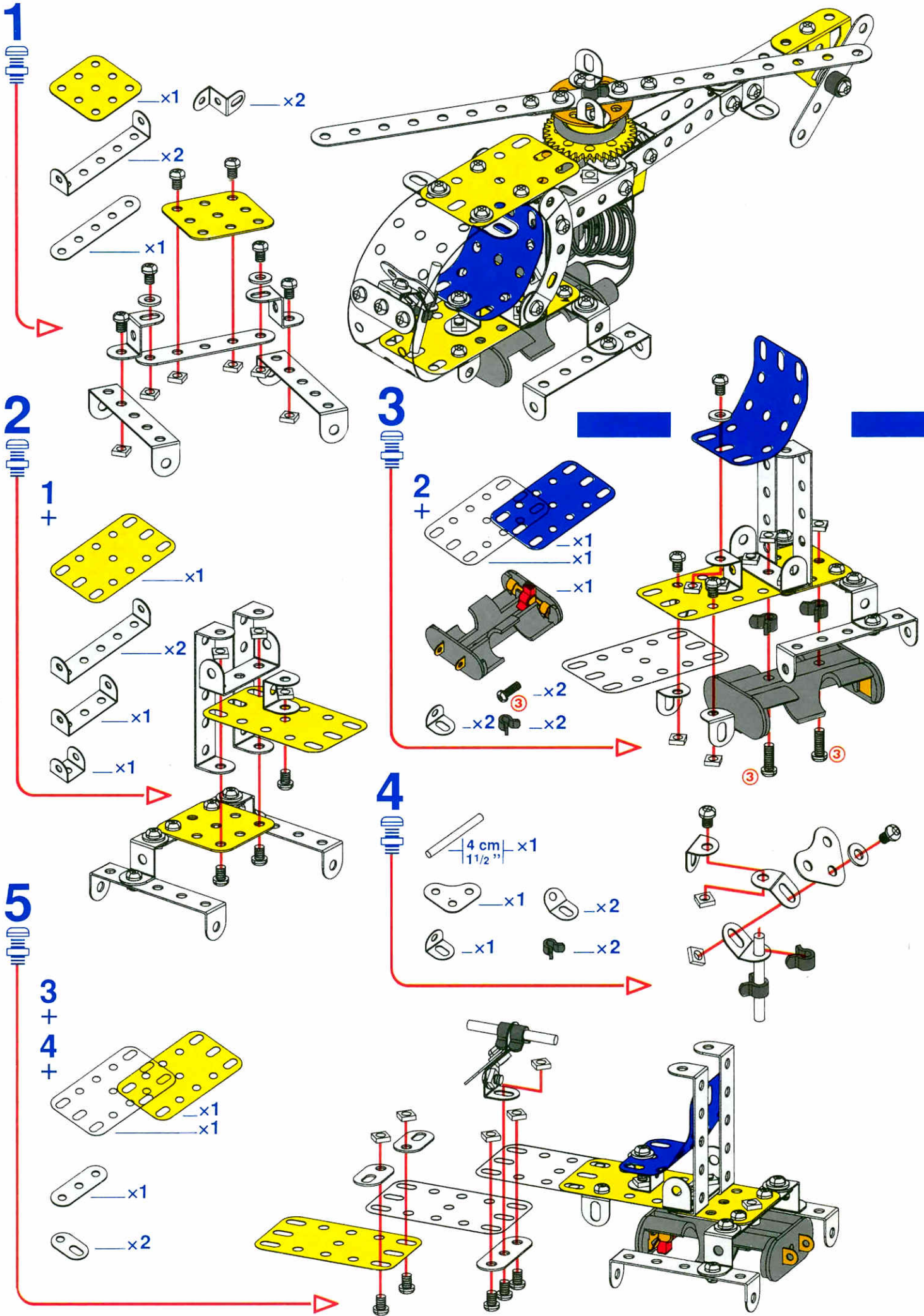


15

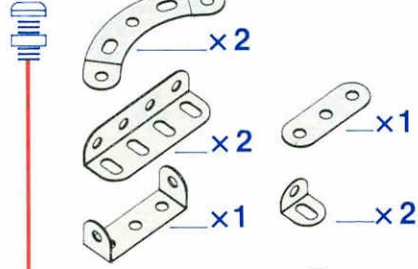


14
+

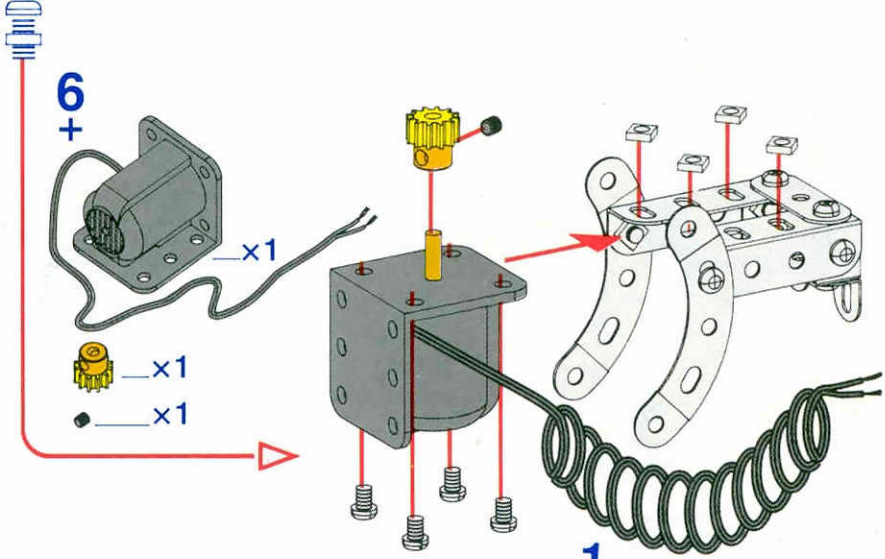




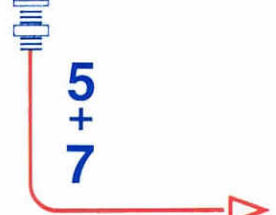
6



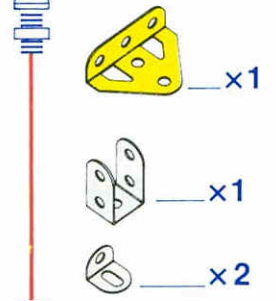
7



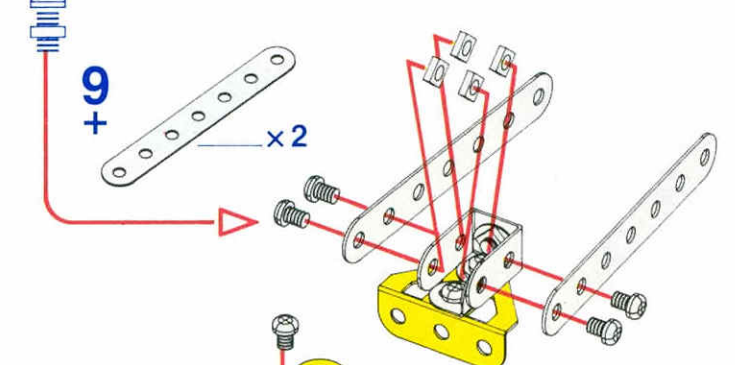
8



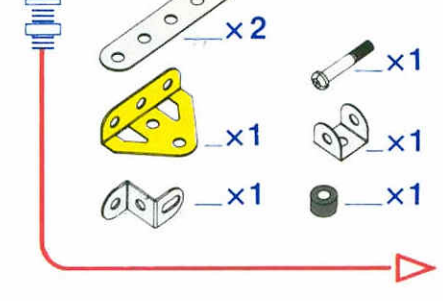
9



10

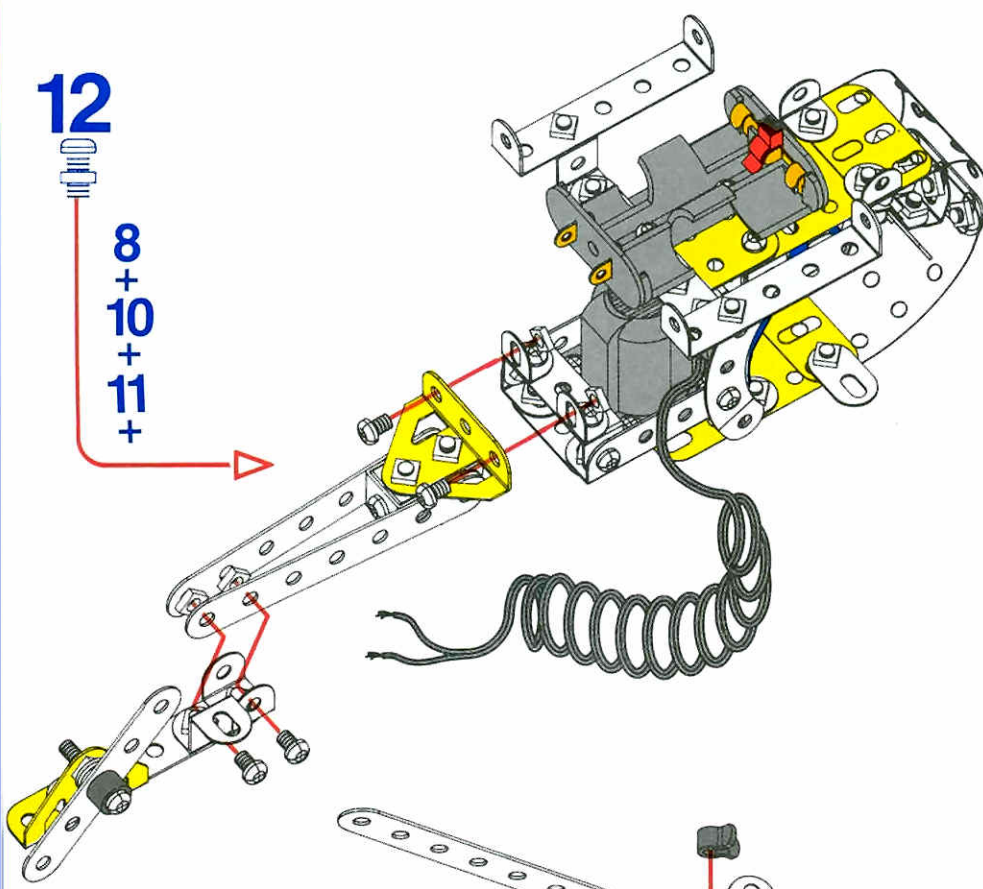


11

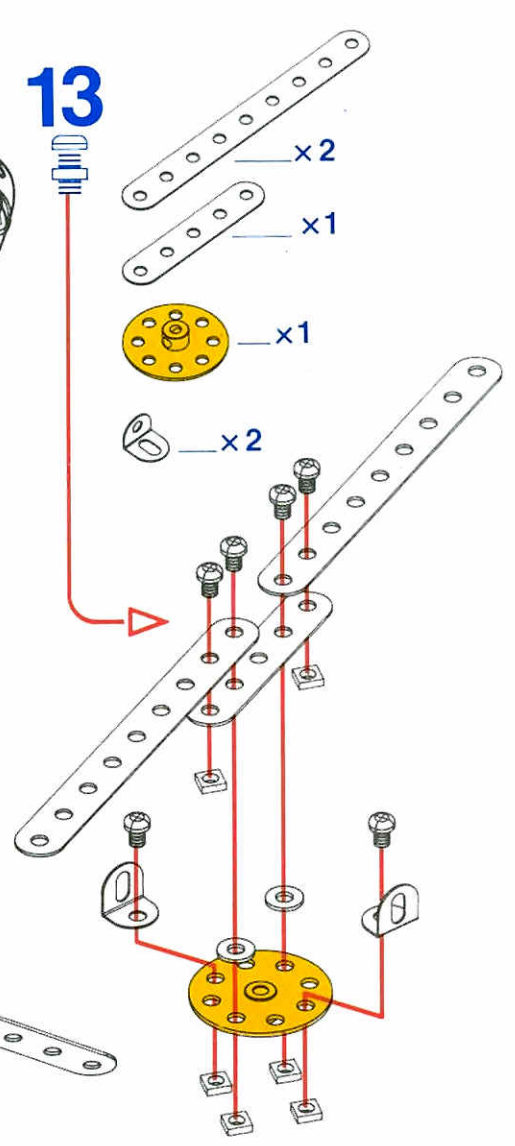


12

8
+
10
+
11
+



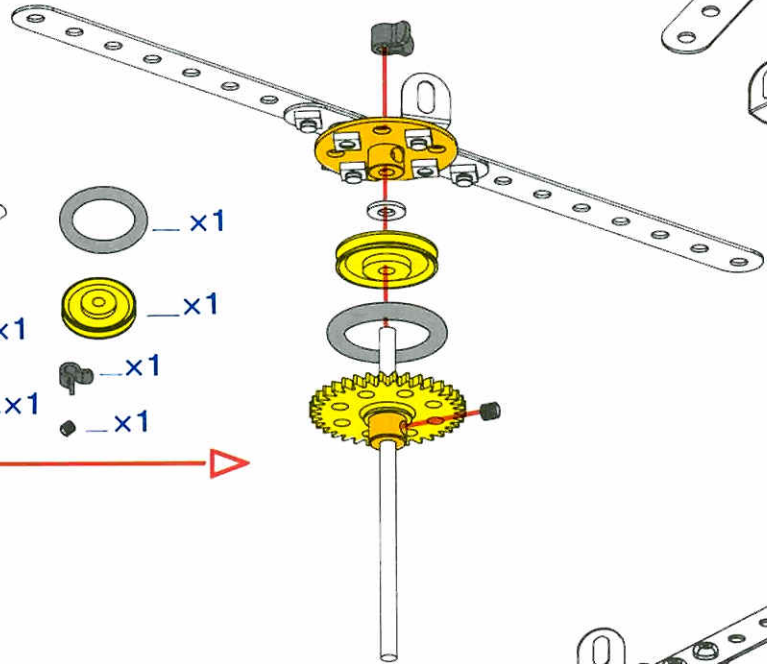
13



14

13
+

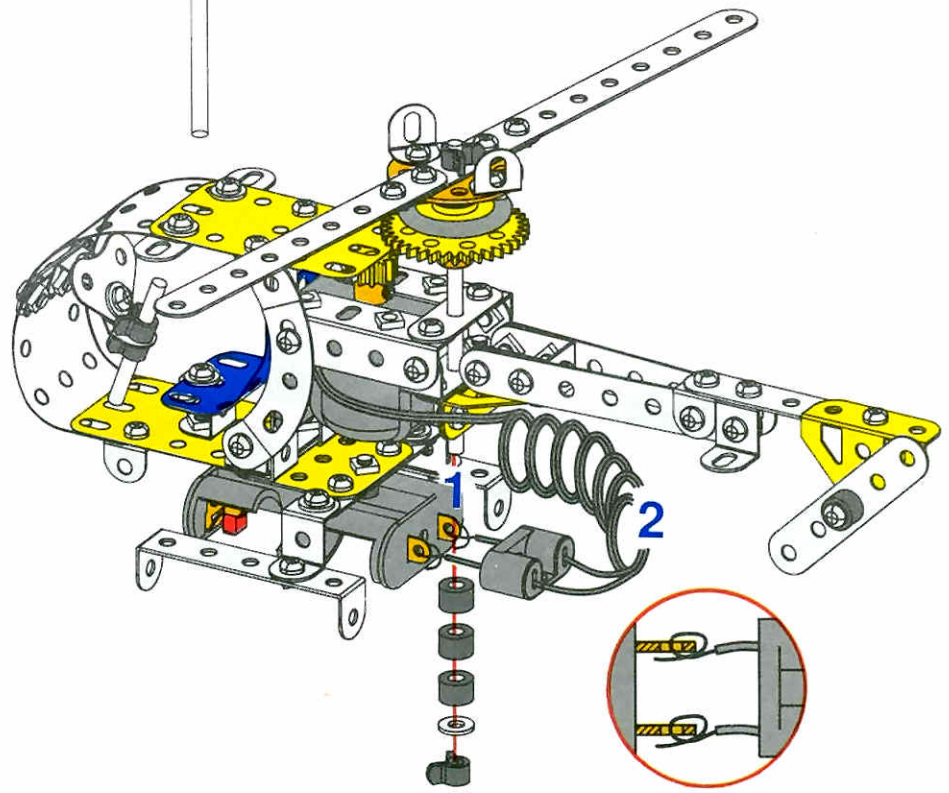
- 9cm $3\frac{1}{2}$ " — x1
- x1
- x1
- x1
- x1
- x1
- x1

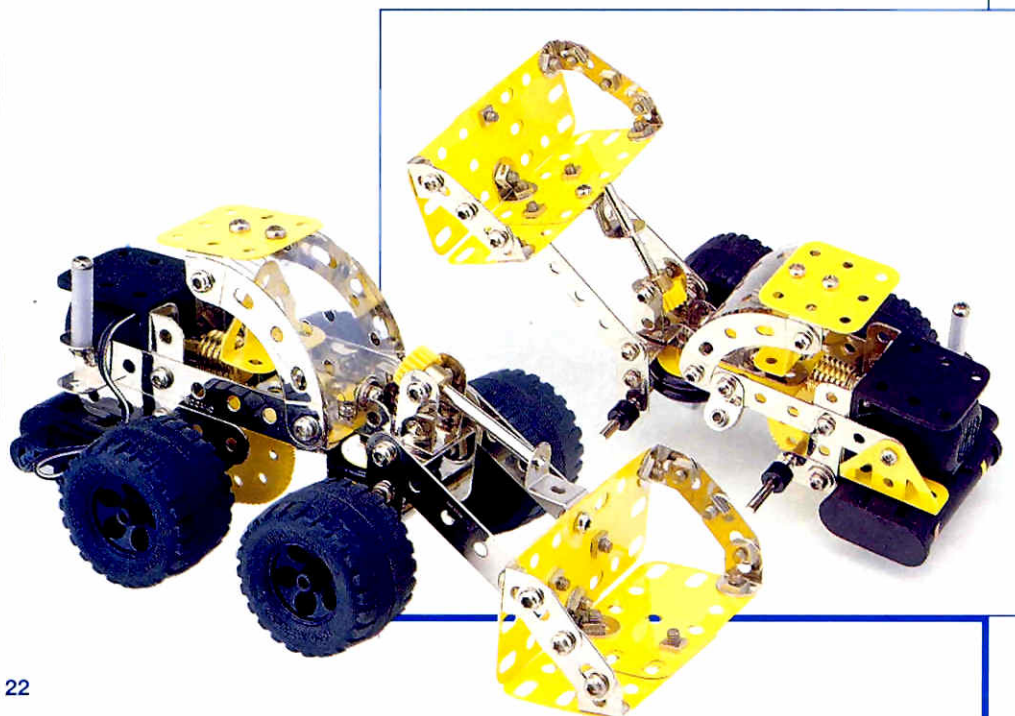
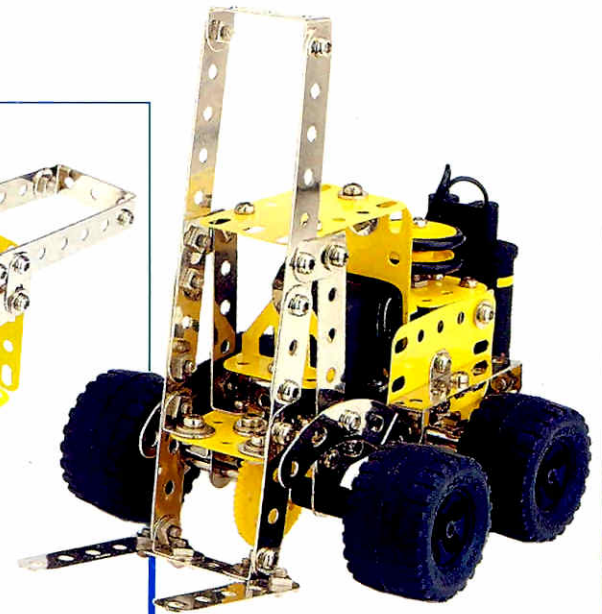
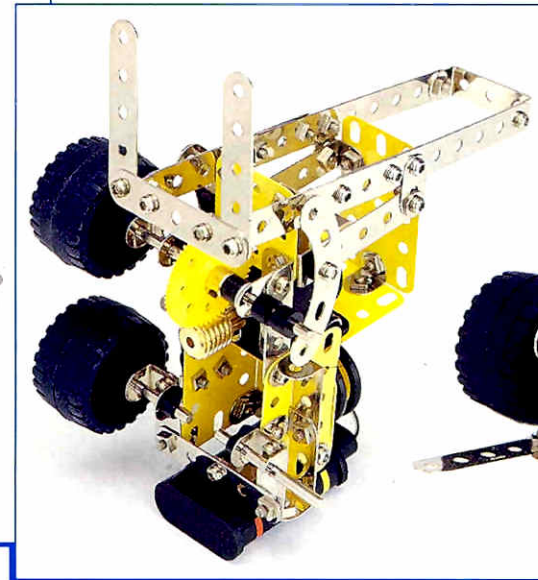
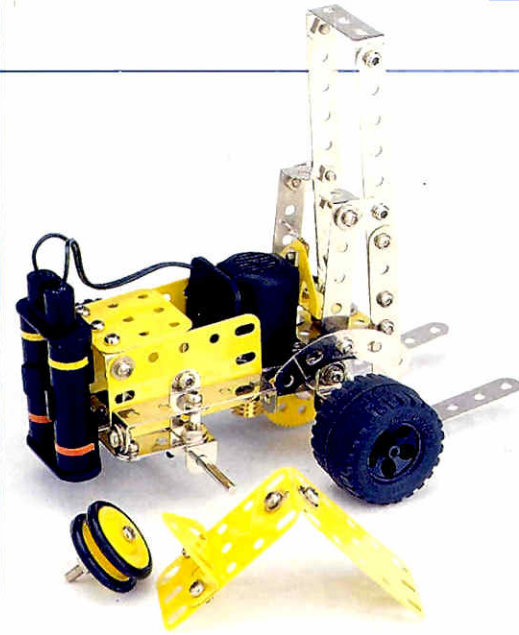
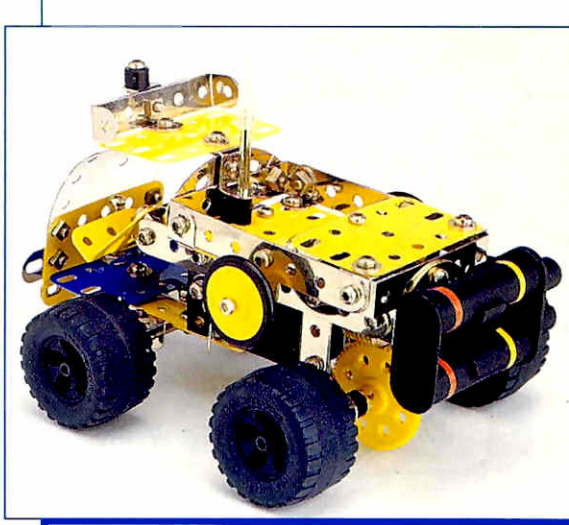
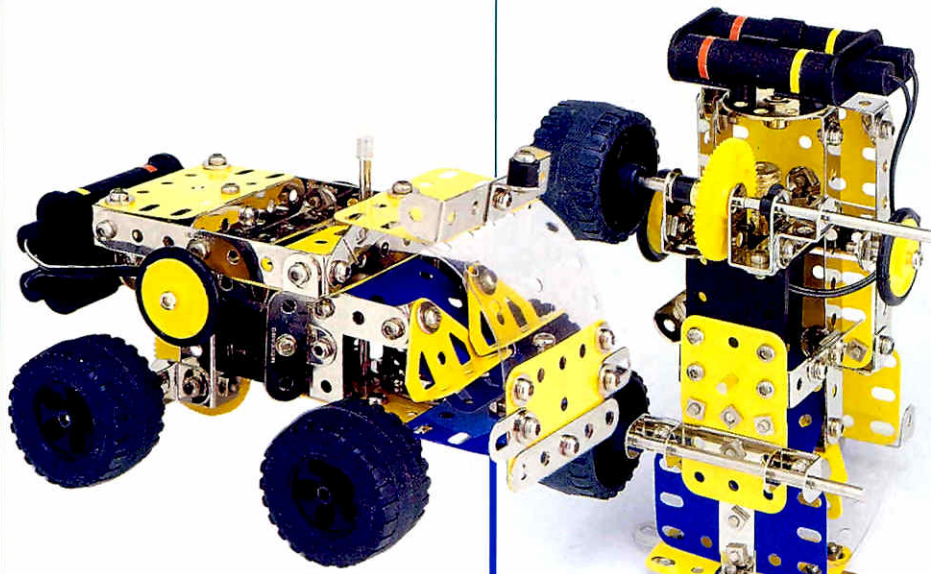


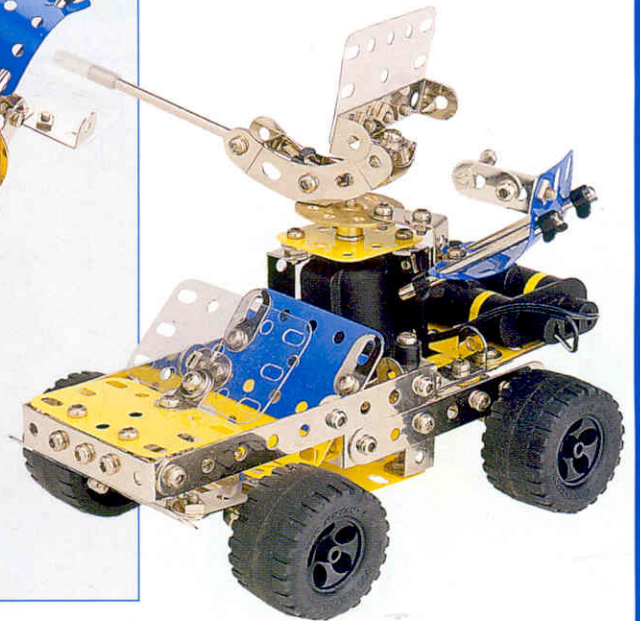
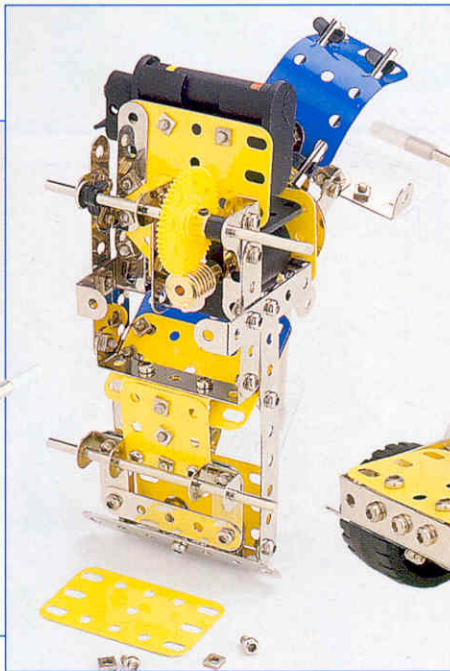
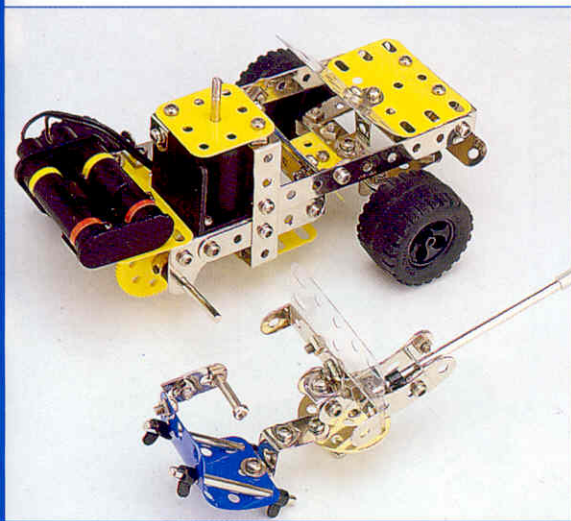
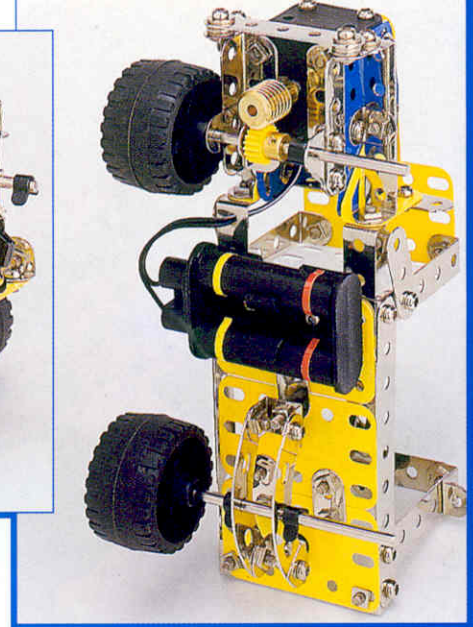
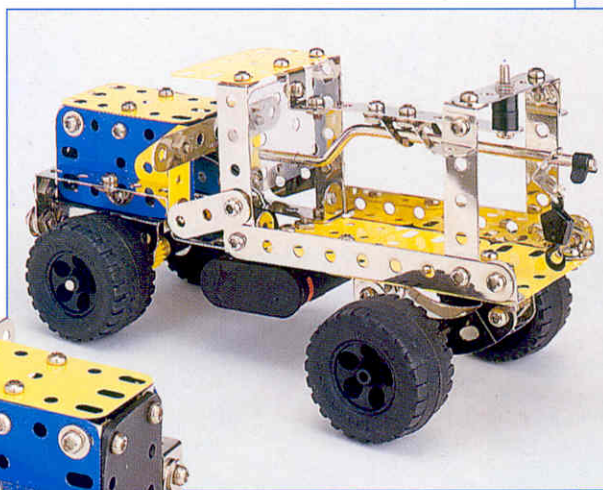
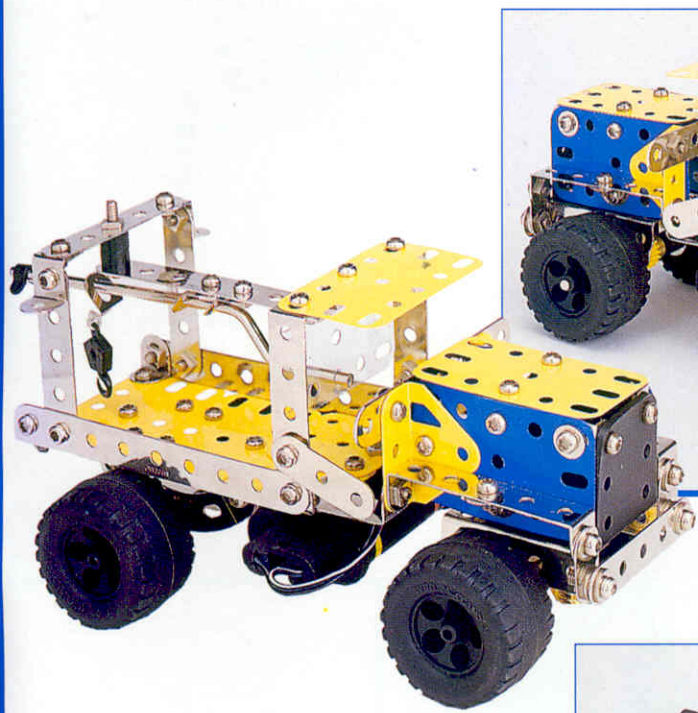
15

12
+
14
+

- x3
- x1
- x1







MECCANO

Engineering set
Boîtes mécanismes
Getriebe-Zusatzkasten
Scatola meccanismi

Teknik utbyggnadsåske
Tekniikasarja
Åske med mekaniske
dele caja de mecanismos

Technische doos
Caixa de mecanismos
Το κουτί με τους μηχανισμούς
メカニズムセット

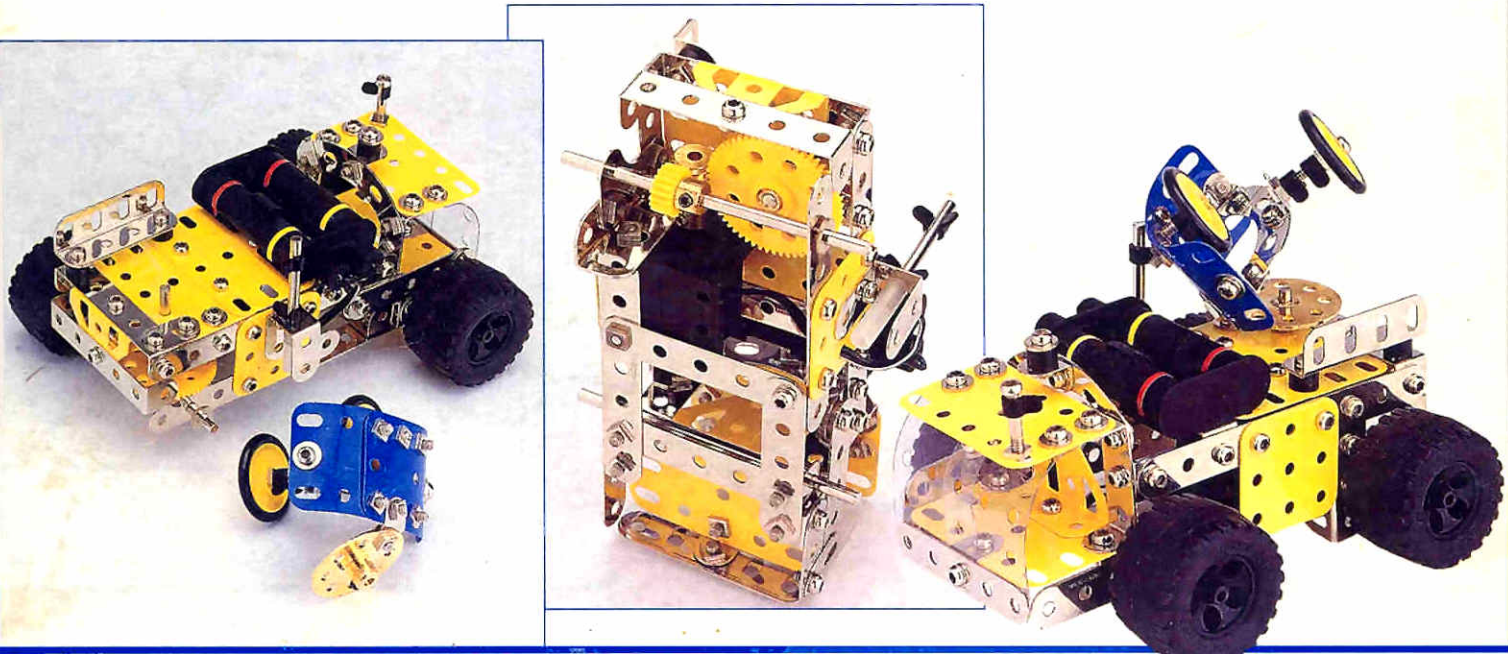
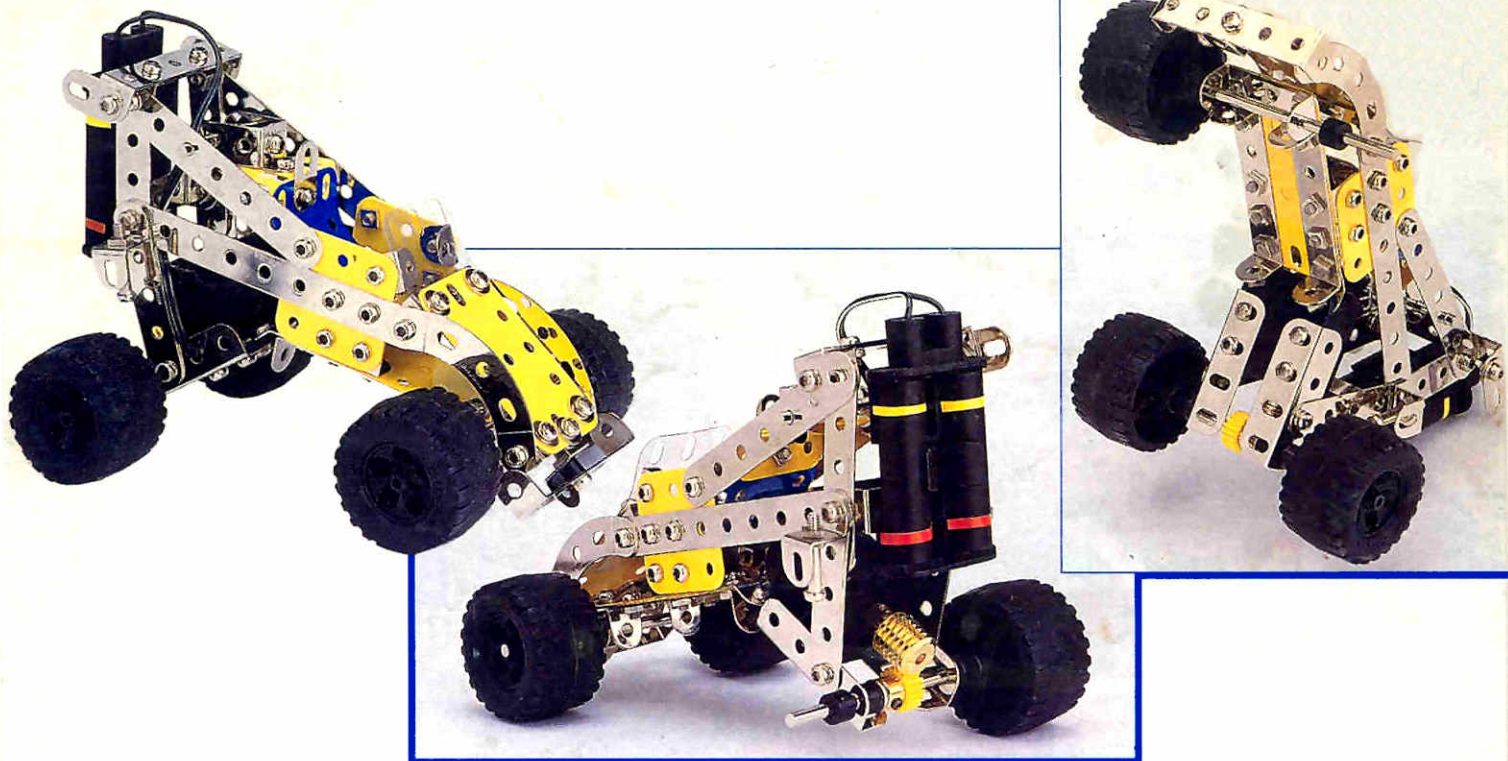


MO

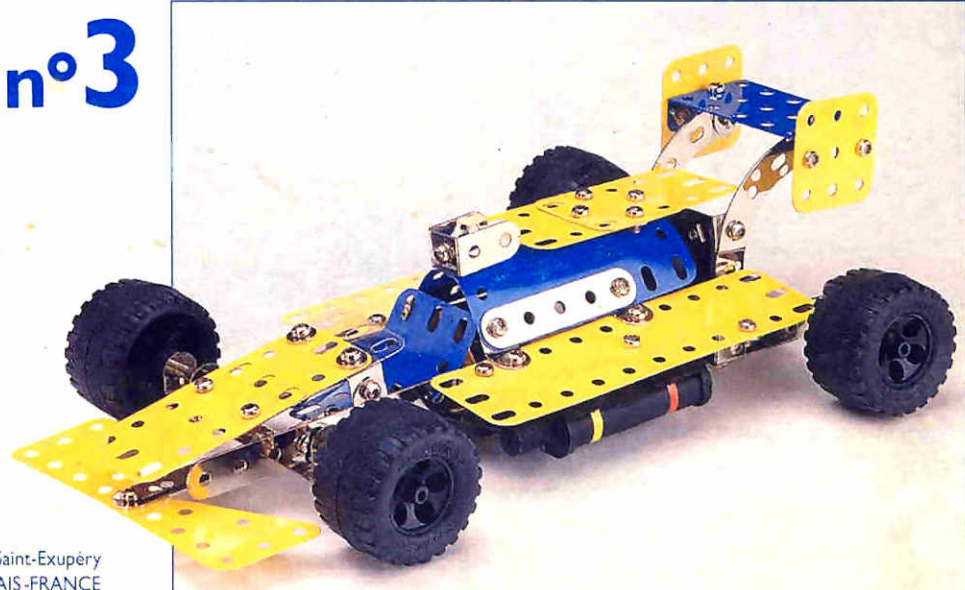
6 volt electric motor
Moteur électrique 6 volts
Elektrischer motor 6 volt
Motorino elettrico A 6 volt
Elmotor 6 volt
Sähkömotori 6V

6 volts el-motor
Motor eléctrico 6 voltios
Elektromotor 6 volt
Motor electrico de 6 voltios
Ηλεκτρικός κινητήρας 6 βολτ
6ボルトの電気モーター





n°2 + C2 = n°3



© MECCANO is a registered trade mark of MECCANO S.A.

Made in France by : **MECCANO** Avenue de Saint-Exupéry
 Fabriqué en France par : 62100 CALAIS - FRANCE

Please keep the following address. Adresse à conserver. Bitte bewahren Sie folgende Adresse auf. Indirizzo da conservare. Tag vara på denna adress. Säljta osoite. Adresse der bor opbevarer. Conservar la dirección. Adres bewahren. Conservar esta dirección. Να διατηρήσετε τη διεύθυνση. ご連絡先

000000 104 402 AB
 Imp. CACHE of Film - 62110 BALINGHEM - FRANCE 01 93