

**How to use the instruction booklets.**

Step by step diagrams.

**Comment utiliser les notices d'assemblages.**

Modèles décomposés par étapes progressives.

**Anwendung der Bauanleitungen.**

Etappenweise zerlegte Modelle.

**Hoe de montage-aanwijzingen te lezen.**

Stapsgewijs uiteengenomen modellen.

**Come utilizzare i manuali d'istruzioni.**

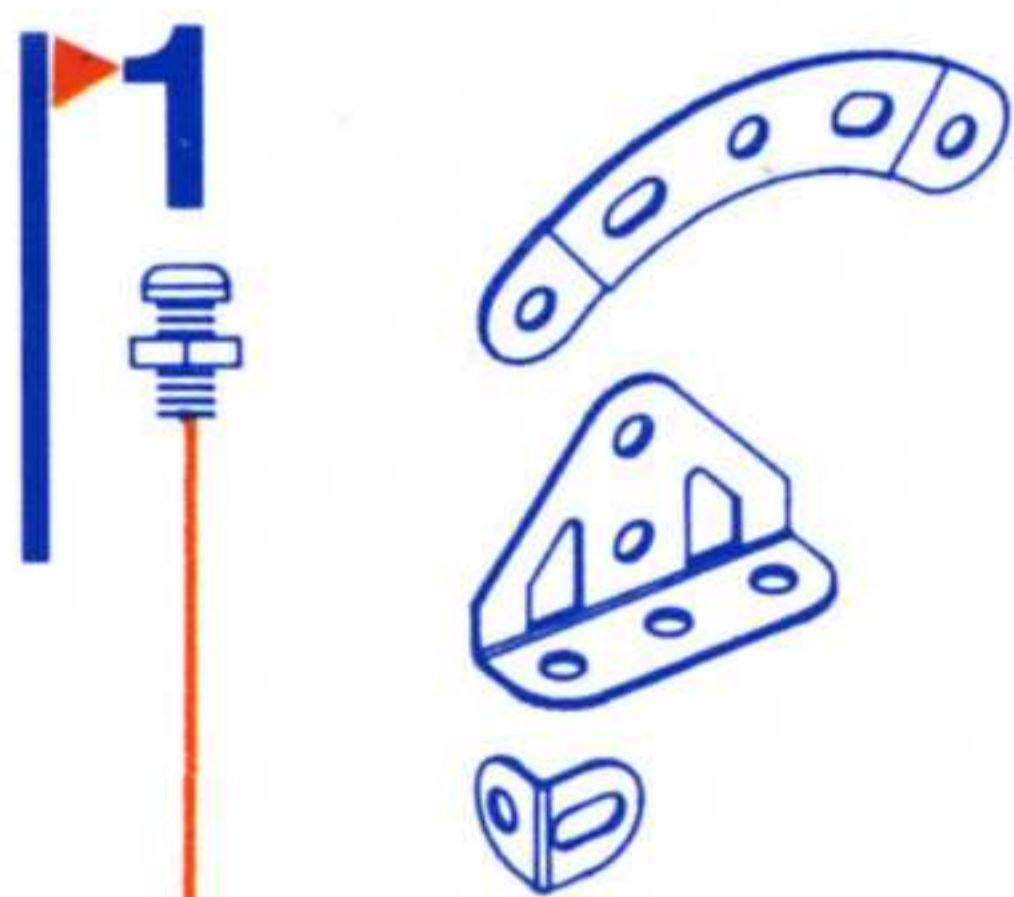
Modelli scomposti per fasi progressive.

**Cómo utilizar las instrucciones para armar.**

Modelos descompuestos por etapas progresivas.

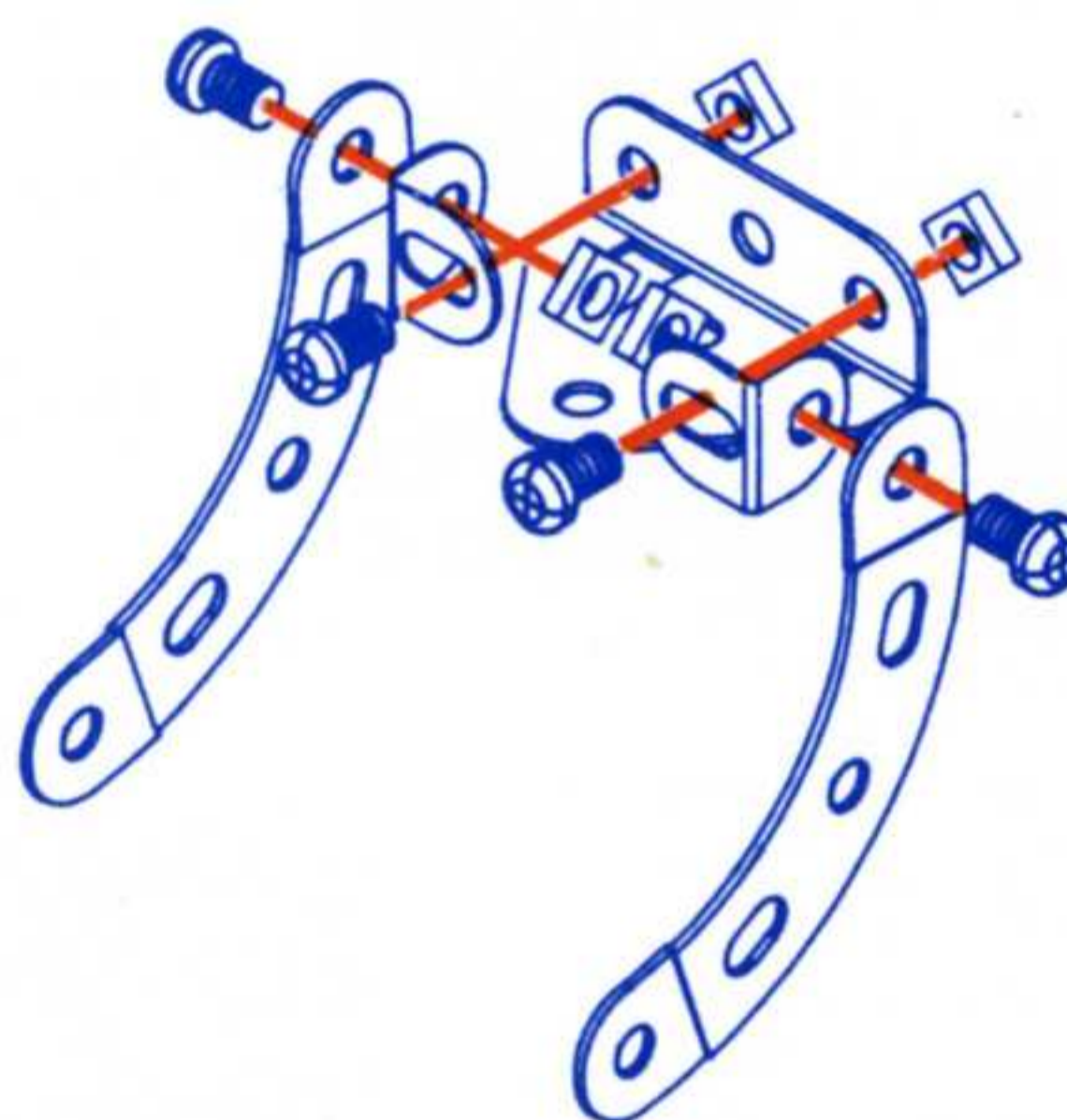


Step number.  
Numéro de l'étape.  
Numerierung der einzelnen Etappen.  
Stap nr.  
Numero della fase.  
Numero de la etapa.



List of necessary parts.  
Nomenclature des pièces importantes.  
Verzeichnis der wichtigen Teile.  
Namen van de belangrijkste onderdelen.  
Nomenclatura di pezzi importanti.  
Nomenclatura de las piezas importantes.

Plan of assembly.  
Vue d'assemblage.  
Übersicht der Bauanleitung.  
Montage-overzicht.  
Vista di montaggio.  
Vista de ensamblado (montaje).



Alignment of screws.  
Axes d'assemblage des vis.  
Anleitung für den Zusammenbau der Achsen und Schrauben.  
Montagerichtingen van de schroeven.  
Montaggio delle viti ad esagono interno.  
Ejes de ensamblado o ajuste de los tornillos.

**The tools and how to use them.**

**Les outils et les actions.**

**Die Werkzeuge und die Verwendung.**

**Gereedschap en handelingen.**

**Gli utensili e il loro uso.**

**Las herramientas y las acciones.**

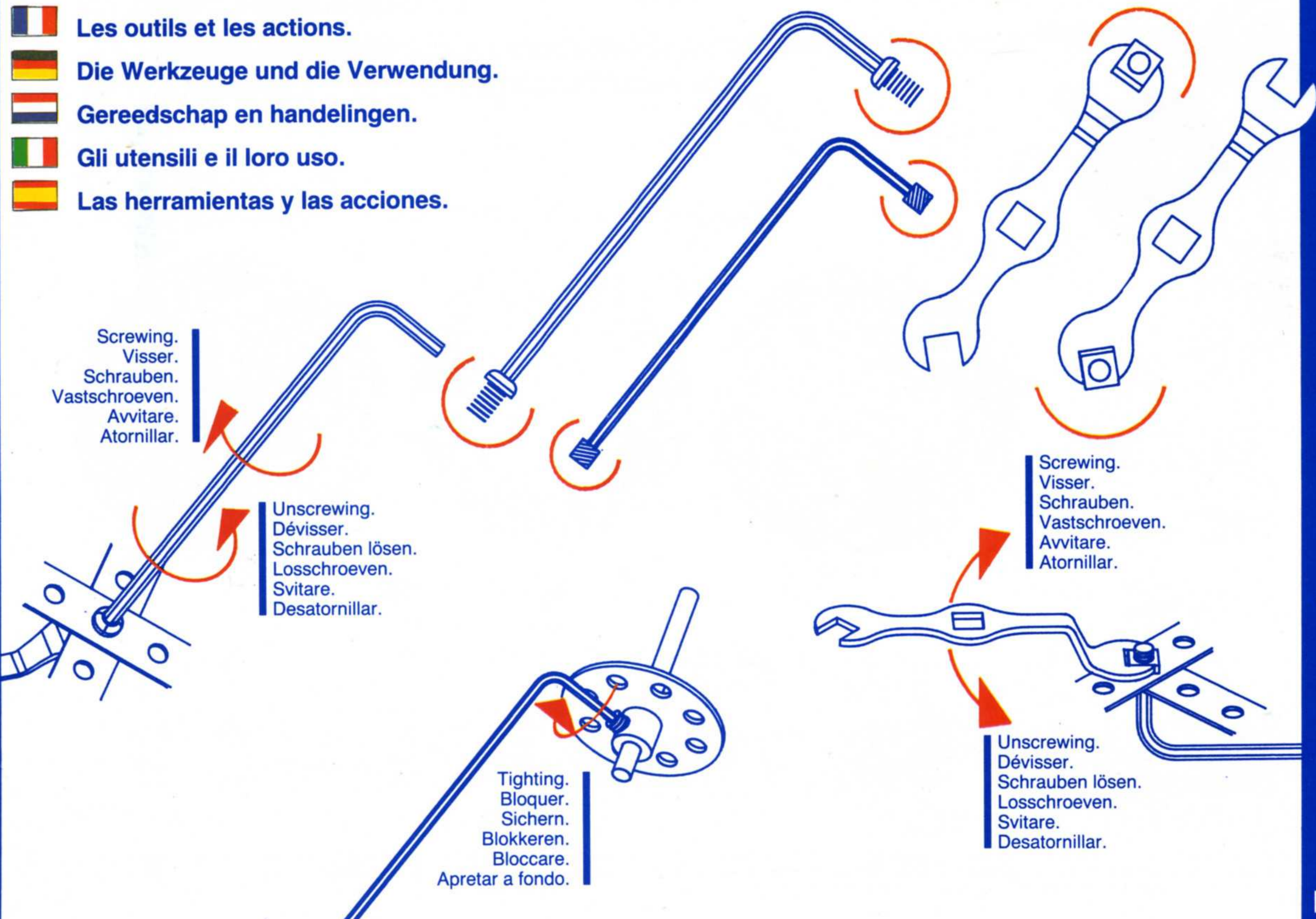
Screwing.  
Visser.  
Schrauben.  
Vastschroeven.  
Avvitare.  
Atornillar.

Unscrewing.  
Dévisser.  
Schrauben lösen.  
Losschroeven.  
Svitare.  
Desatornillar.

Tighting.  
Bloquer.  
Sichern.  
Blokieren.  
Bloccare.  
Apretar a fondo.

Screwing.  
Visser.  
Schrauben.  
Vastschroeven.  
Avvitare.  
Atornillar.

Unscrewing.  
Dévisser.  
Schrauben lösen.  
Losschroeven.  
Svitare.  
Desatornillar.









Fixed assemblies of 2 or 3 strips.



Assemblages fixes de 2 ou 3 bandes.



Bauanleitung für 2 oder 3 Bänder.



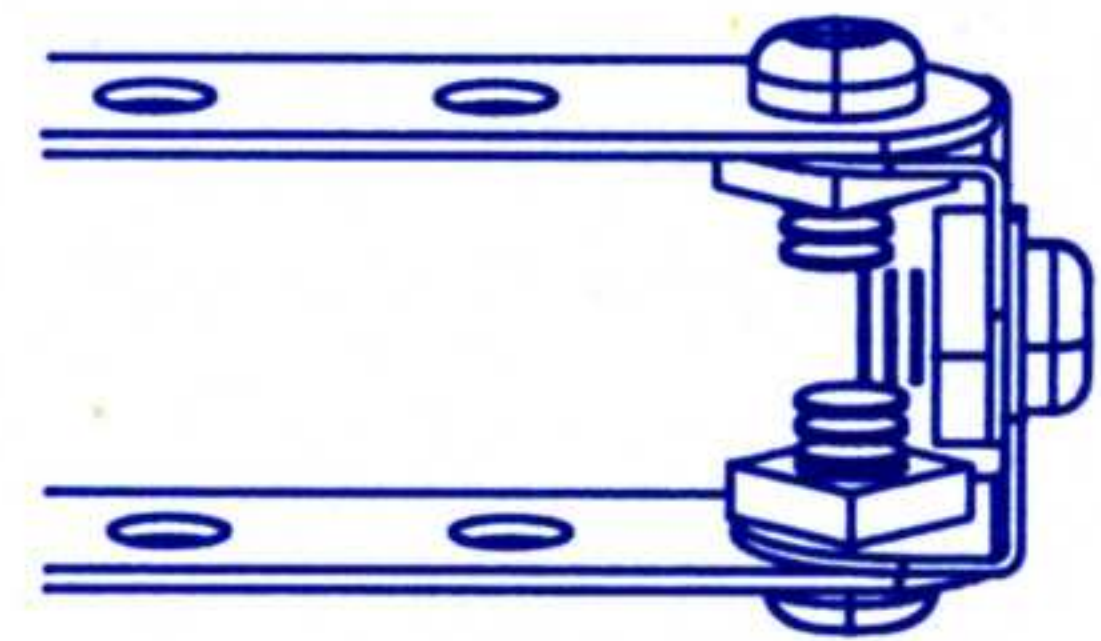
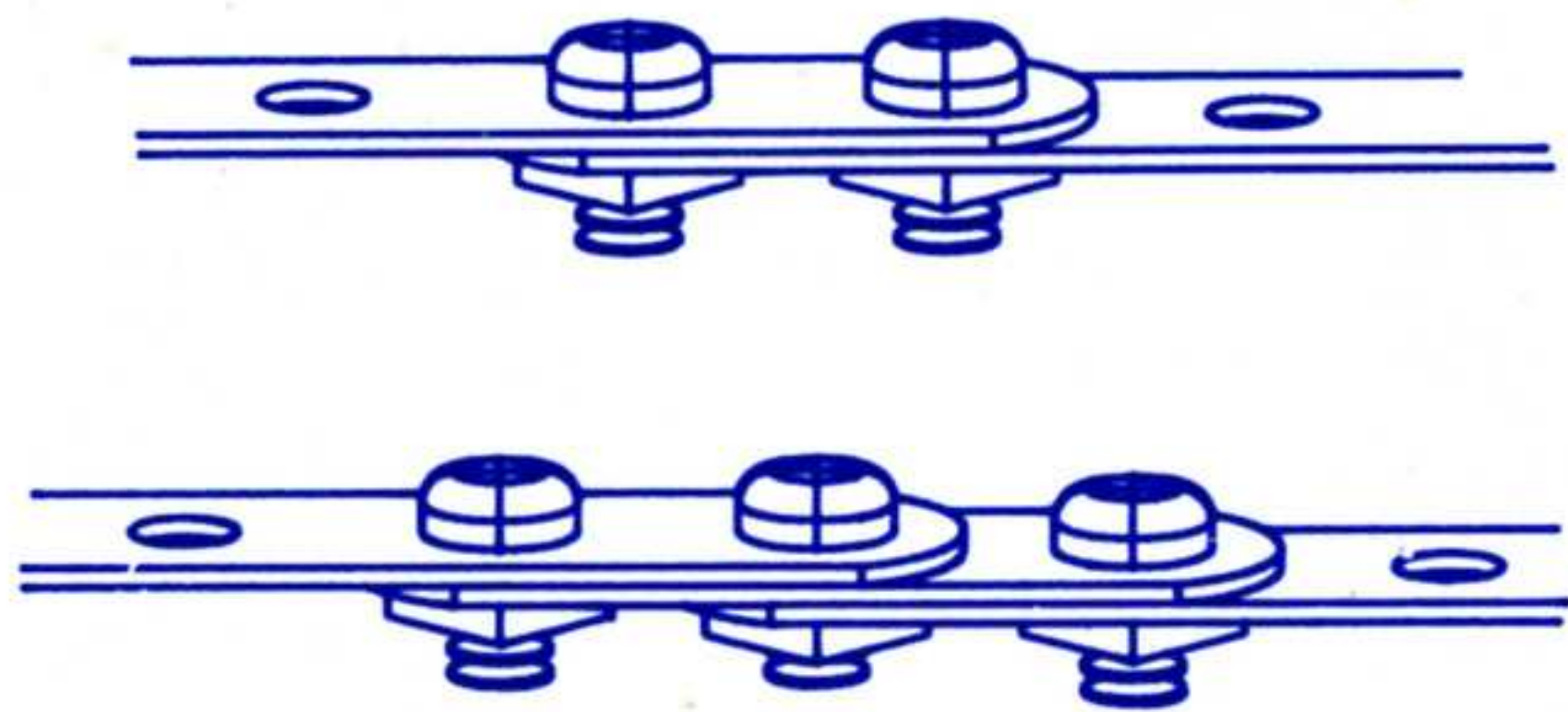
Vaste montages van 2 of 3 banden.



Montaggi fissi di 2 oppure 3 strisce.



Ensamblados o montajes fijos.



Locking nut.



Contre écrou.



Gegenmutter.



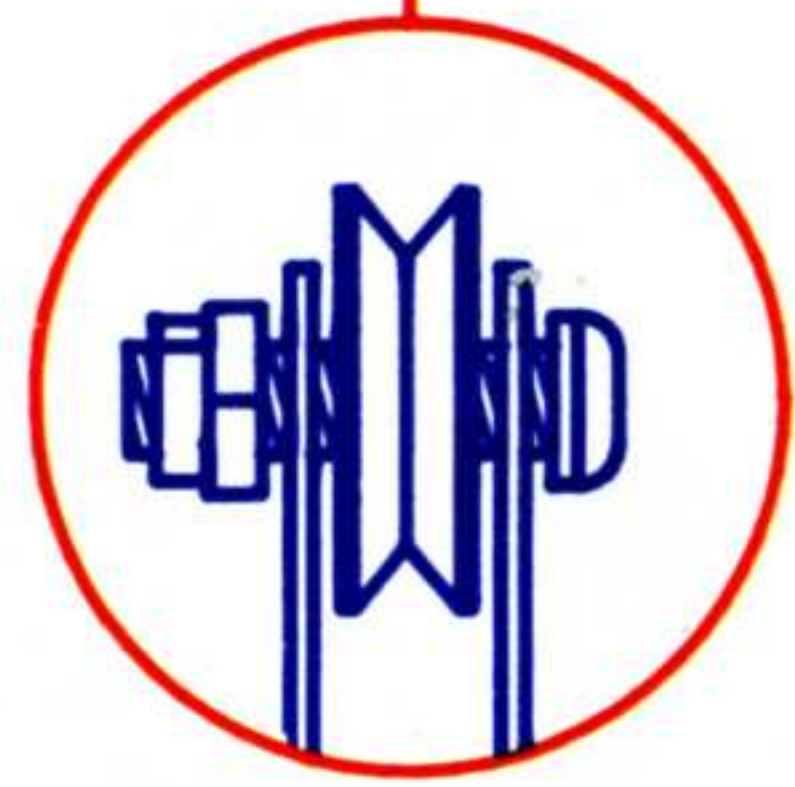
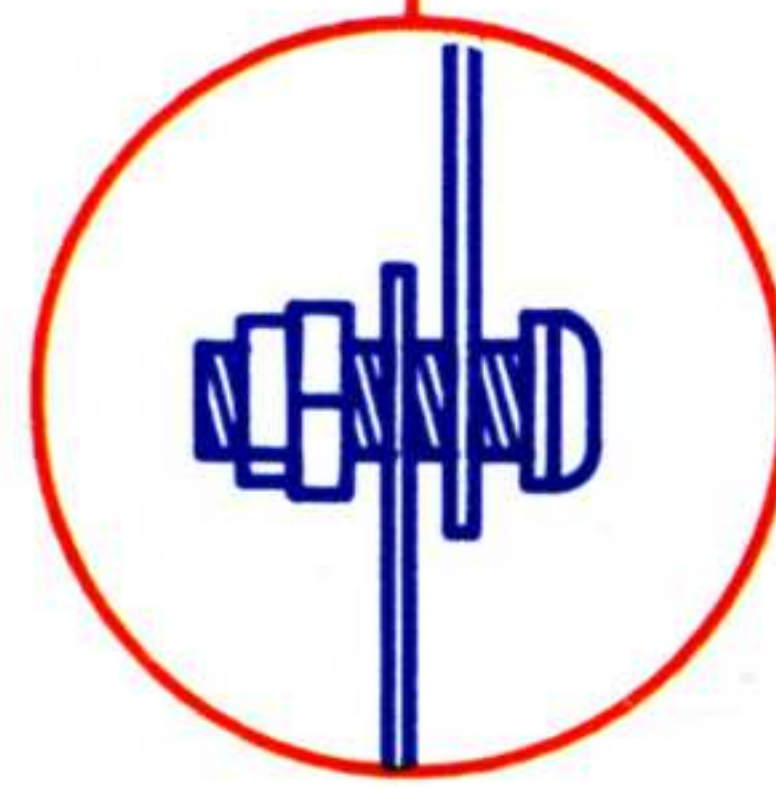
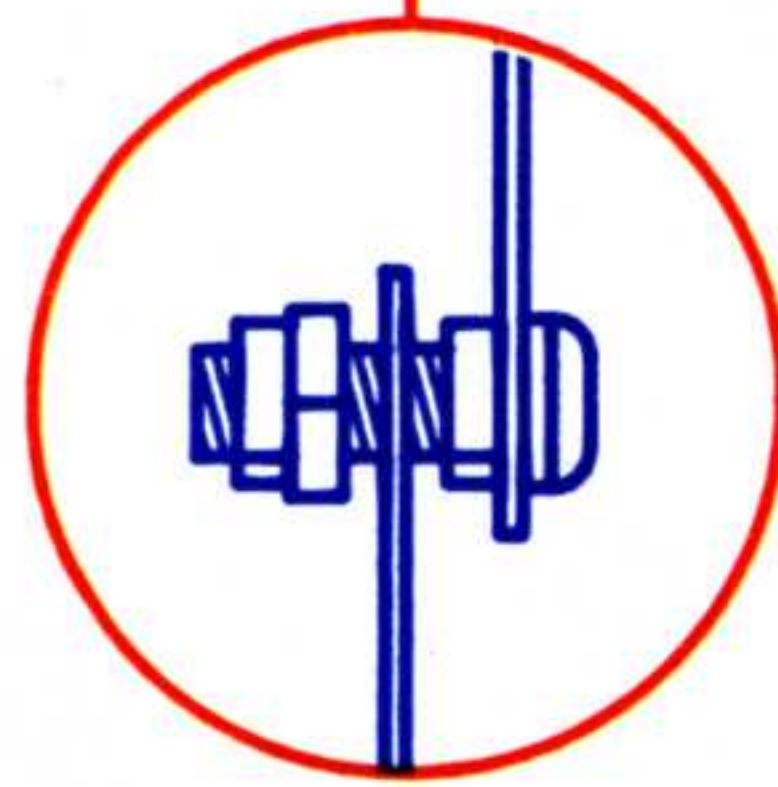
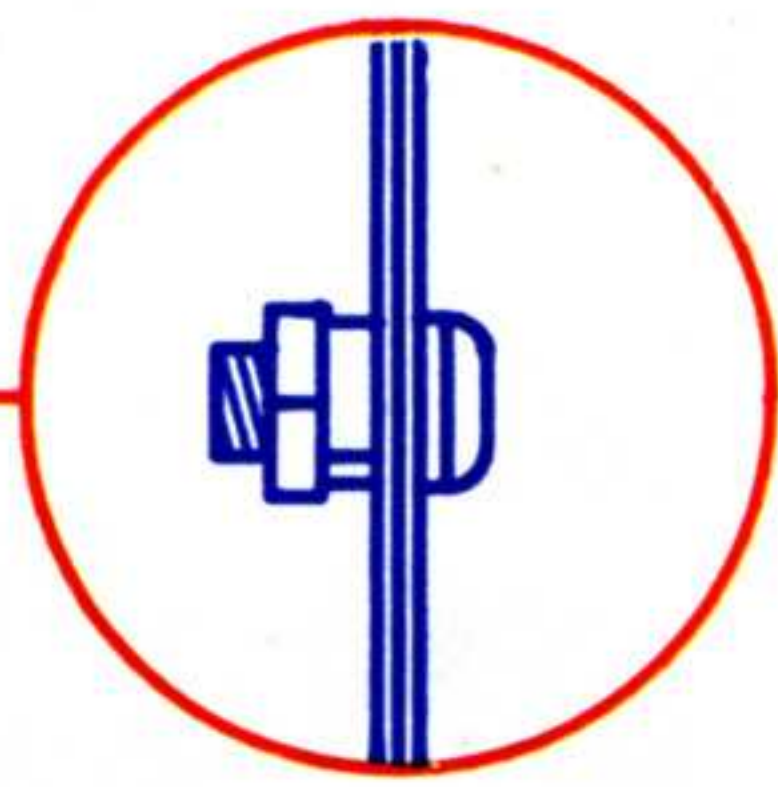
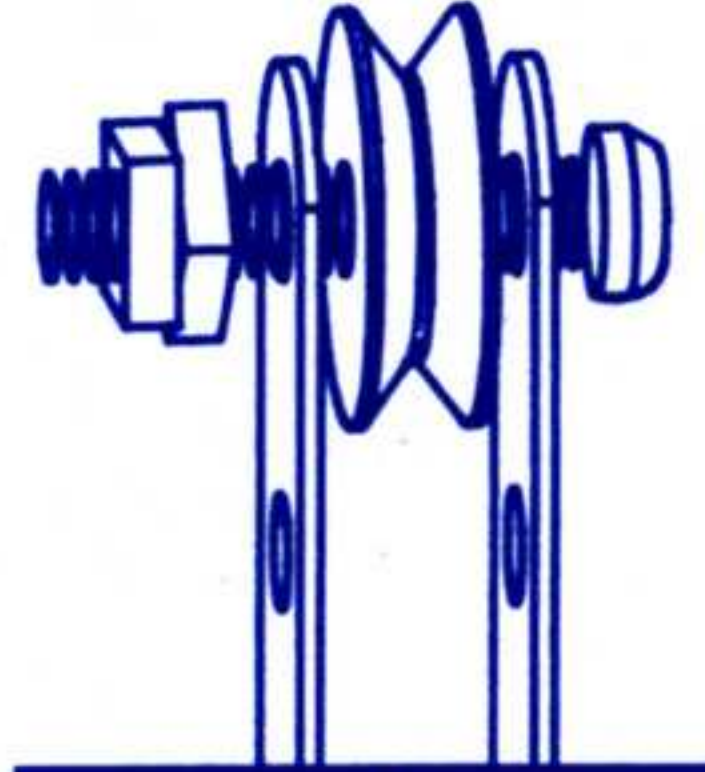
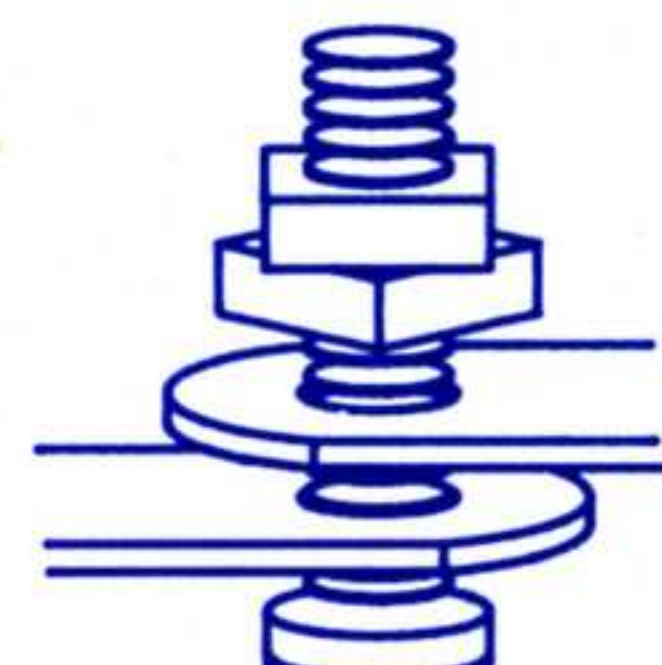
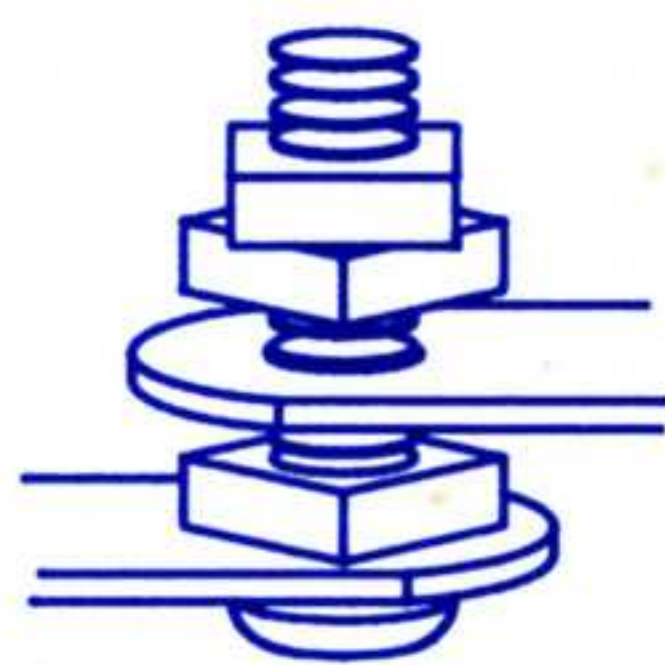
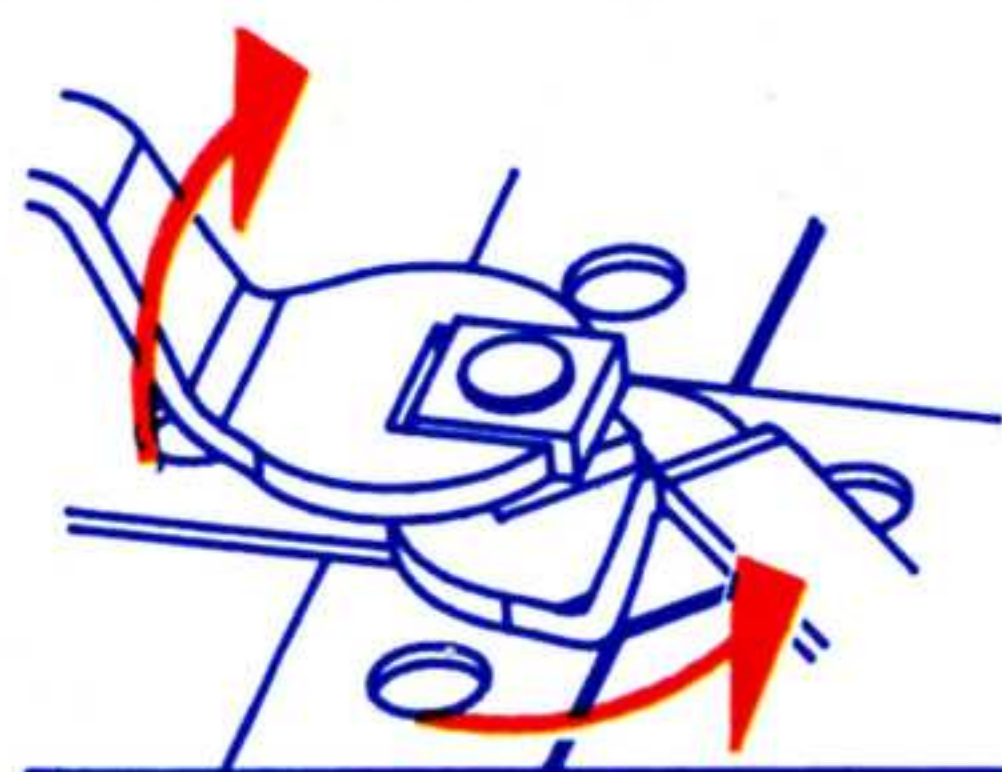
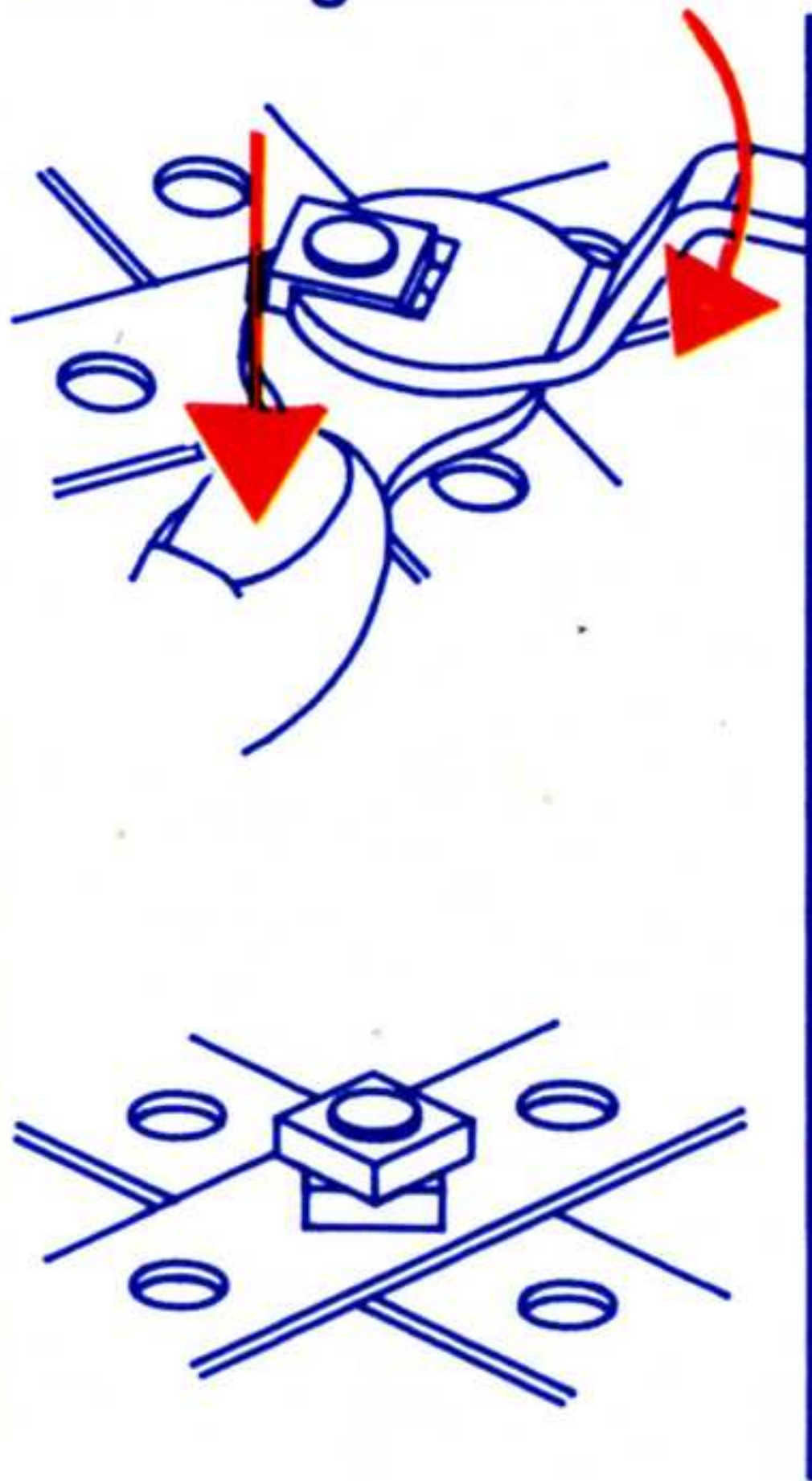
Contra-moer.



Controdado.



Contratuercas.



Bearings: support for an axle.



Palier: support pour un axe.



Lager: Achsaufhängung.



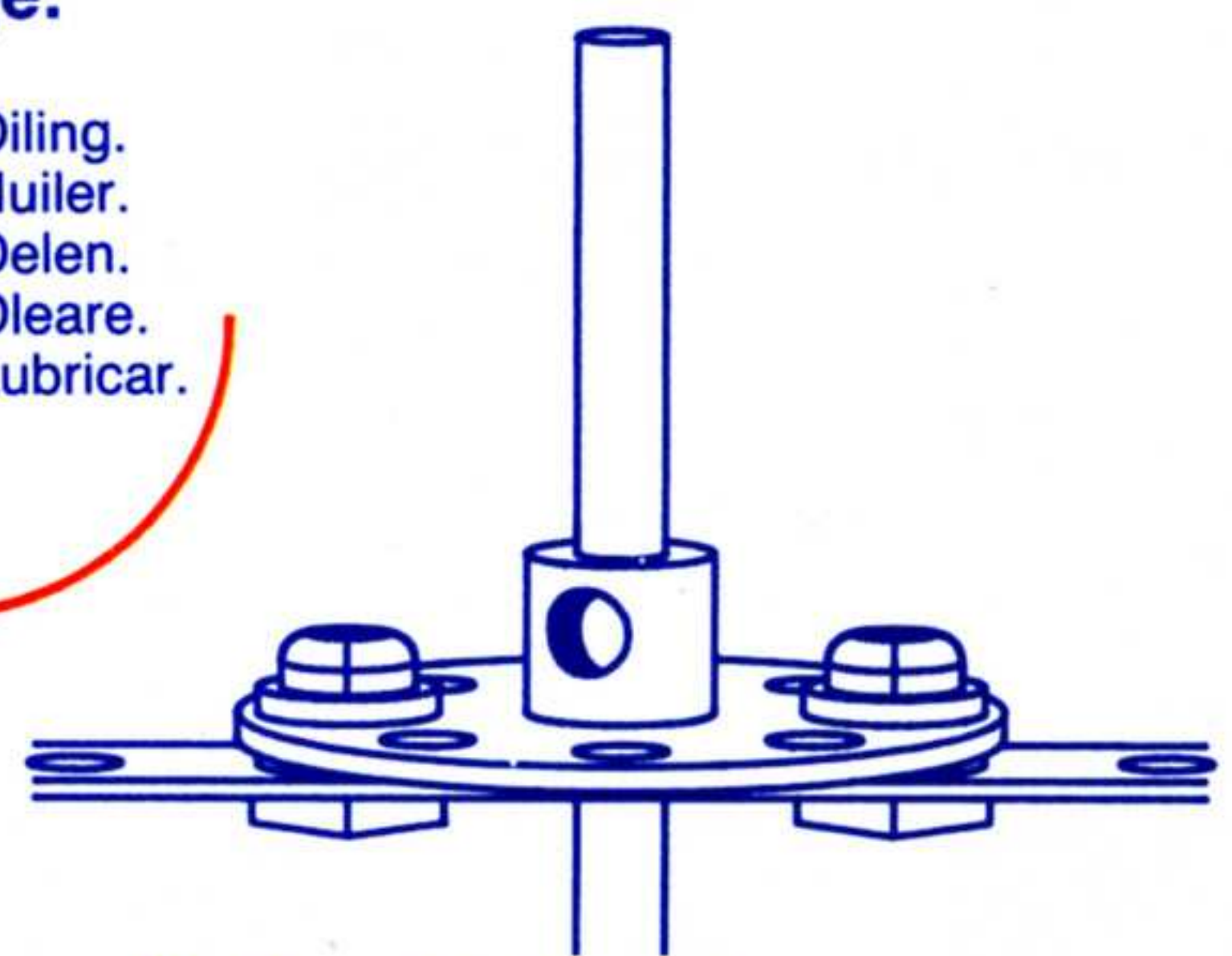
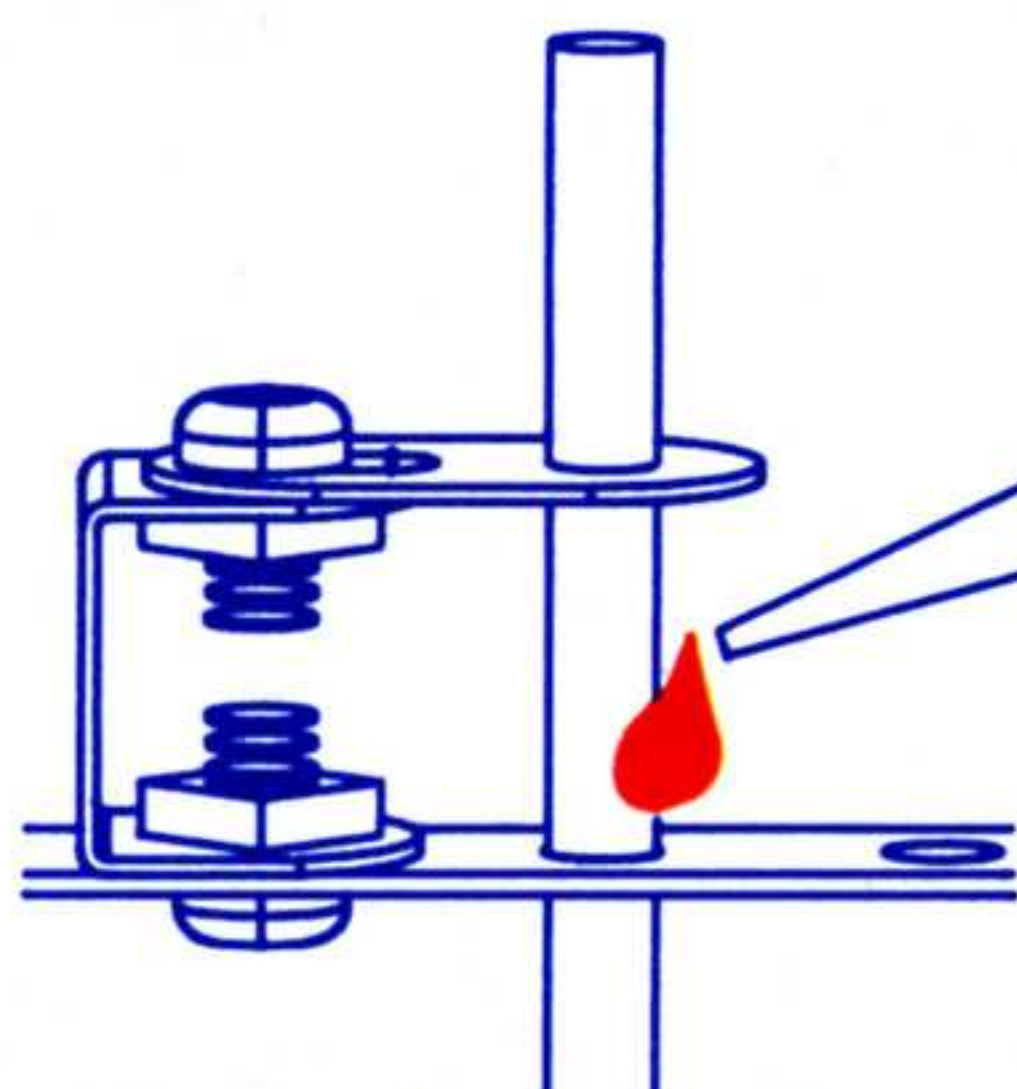
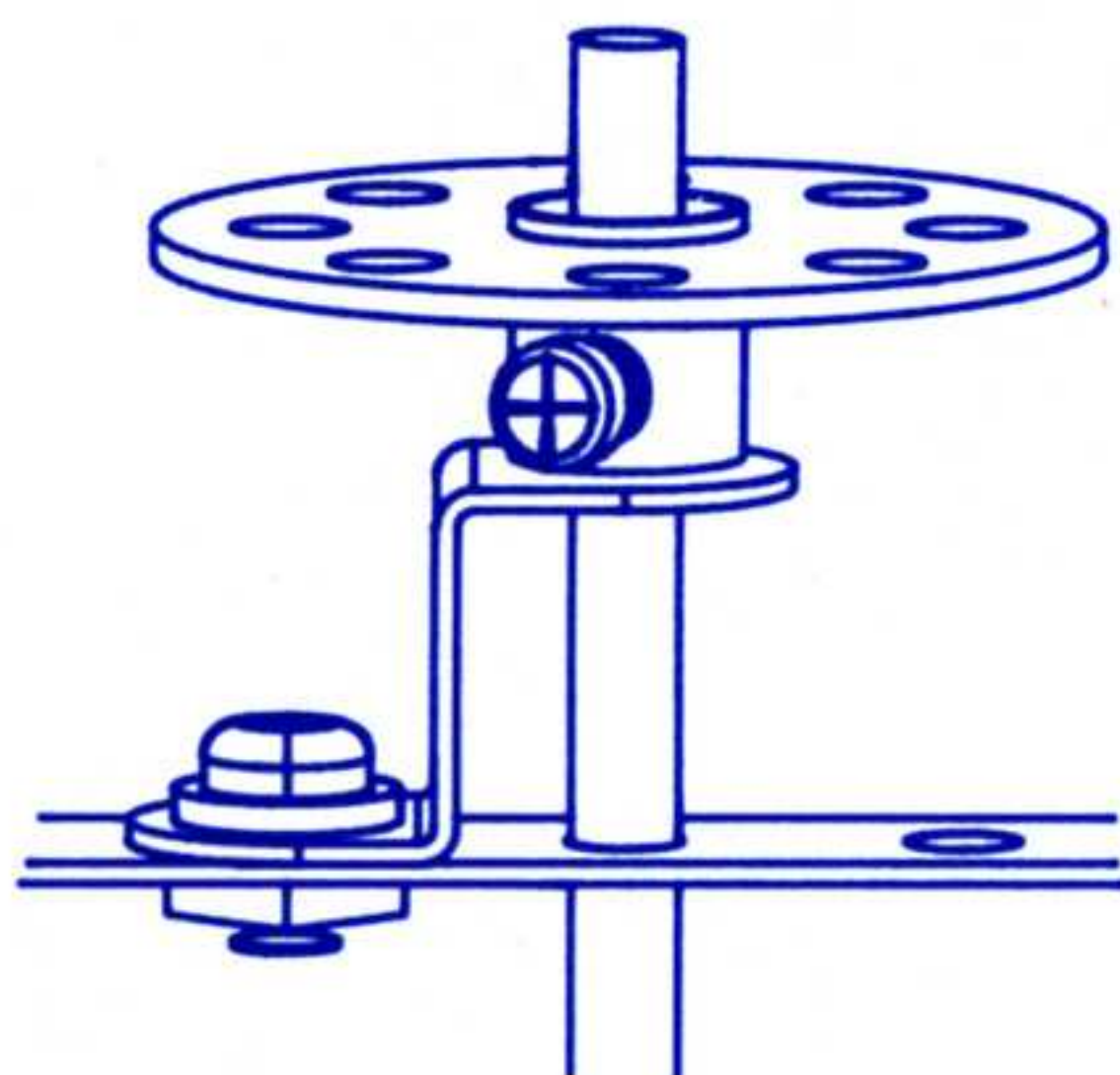
Lager: ondersteuning van een as smeren.



Cuscinetto: supporto per un asse.



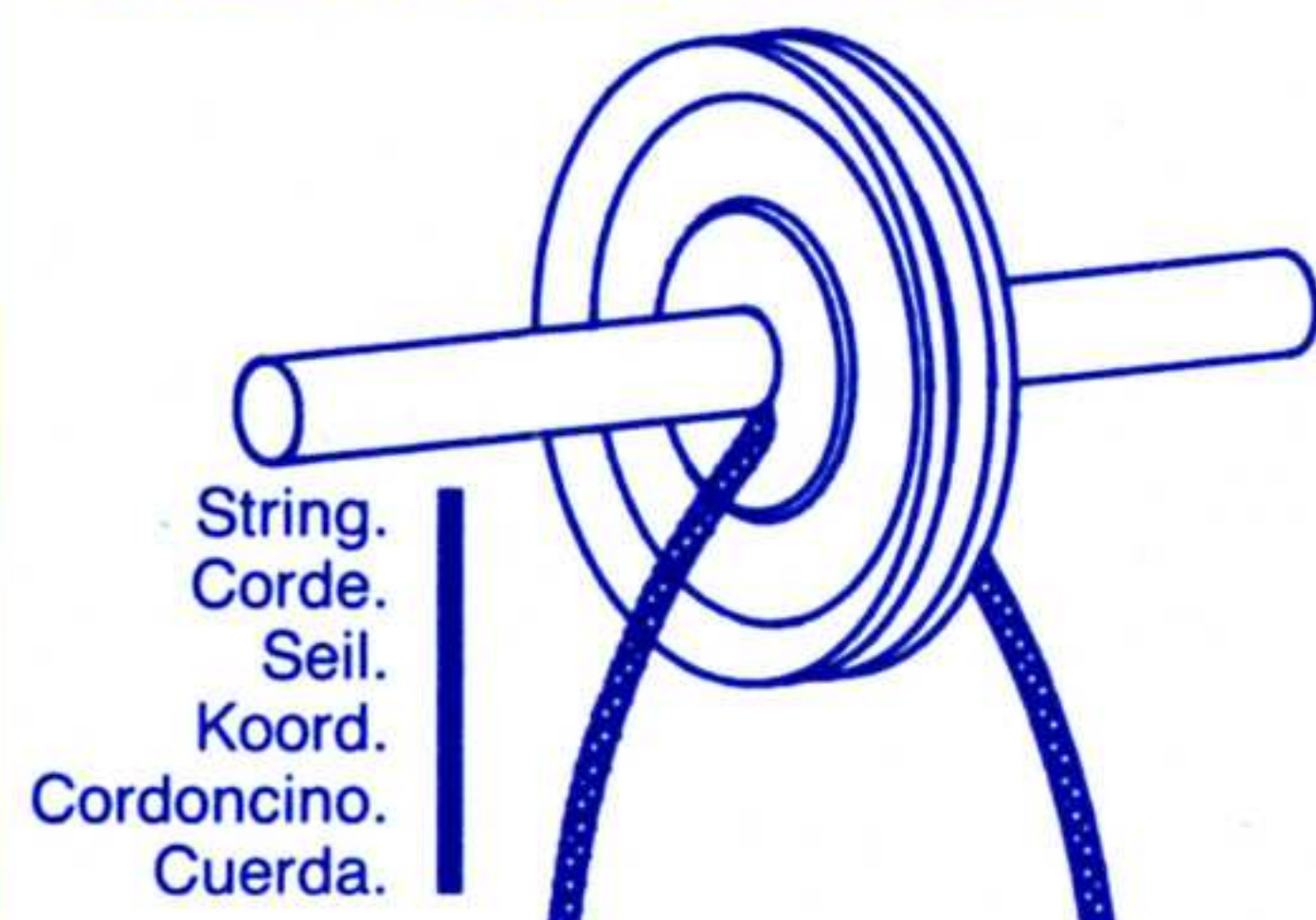
Cojinete: soporte para un eje.



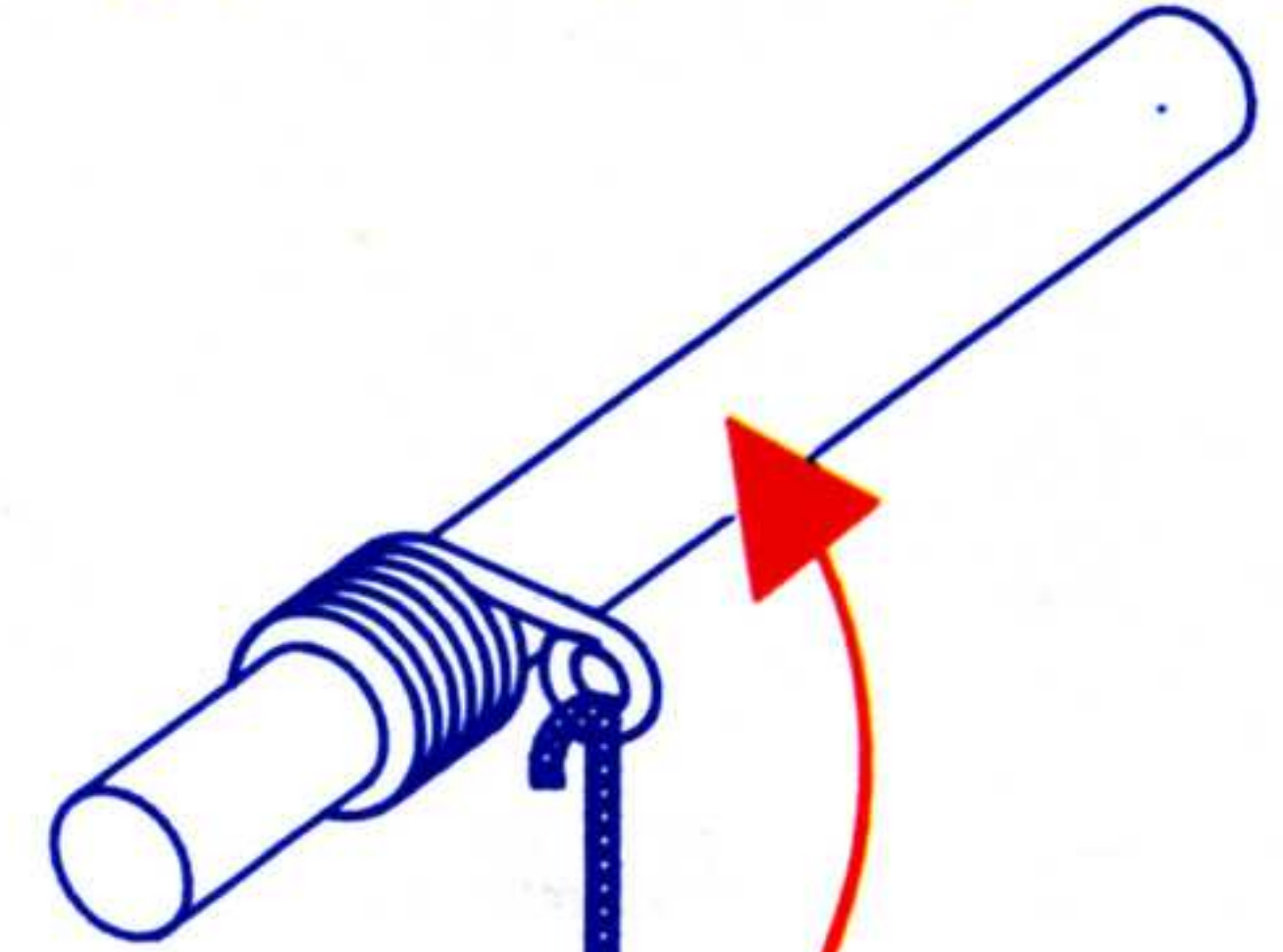
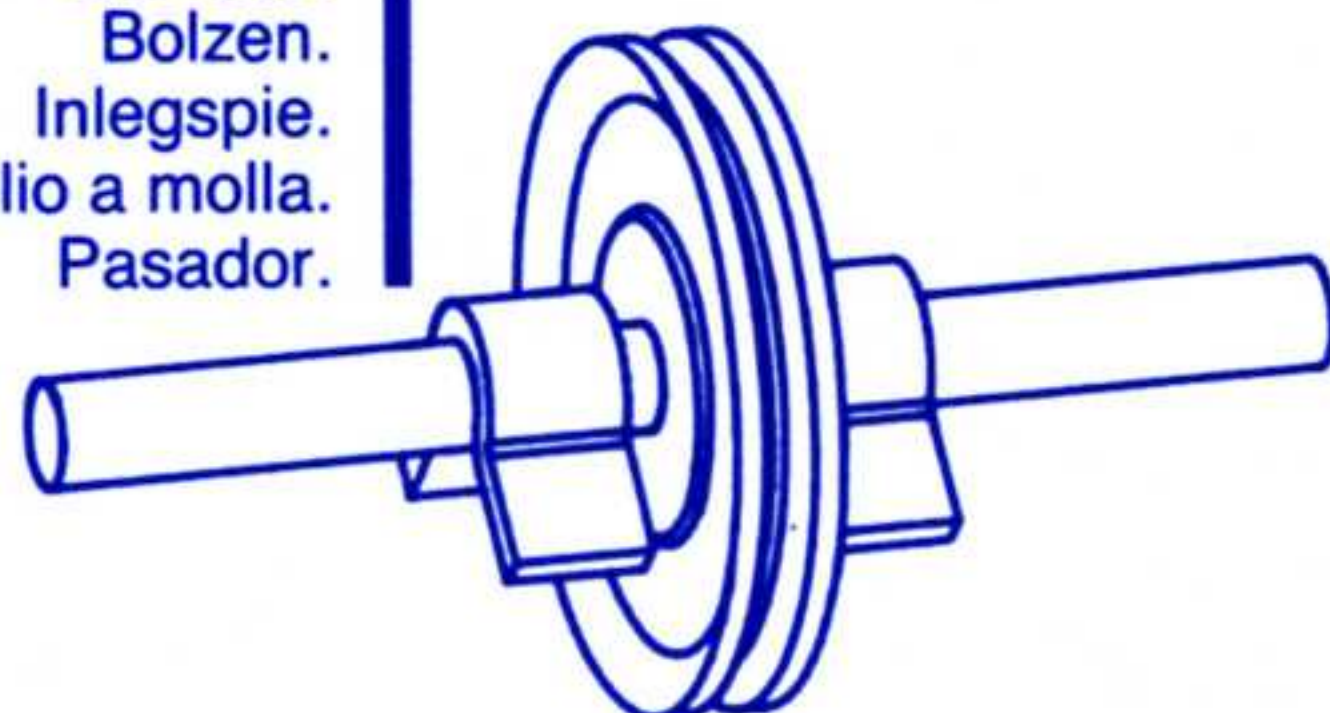
- Fixing a pulley without a hub.
- Bloquer une poulie sans moyeu.
- Rolle ohne Nabe sichern.
- Blokkeren van een riemschijf zonder naaf.
- Bloccare una puleggia senza mozzo.
- Apretar a fondo una polea sin cubo.

- Keeping a pulley on without clamping on.
- Maintenir une poulie sans la bloquer.
- Rolle befestigen ohne Sicherung.
- Een riemschijf op zijn plaats houden zonder te blokkeren.
- Fermare una puleggia senza bloccarla.
- Sostener una polea sin bloquearla (sin apretar a fondo).

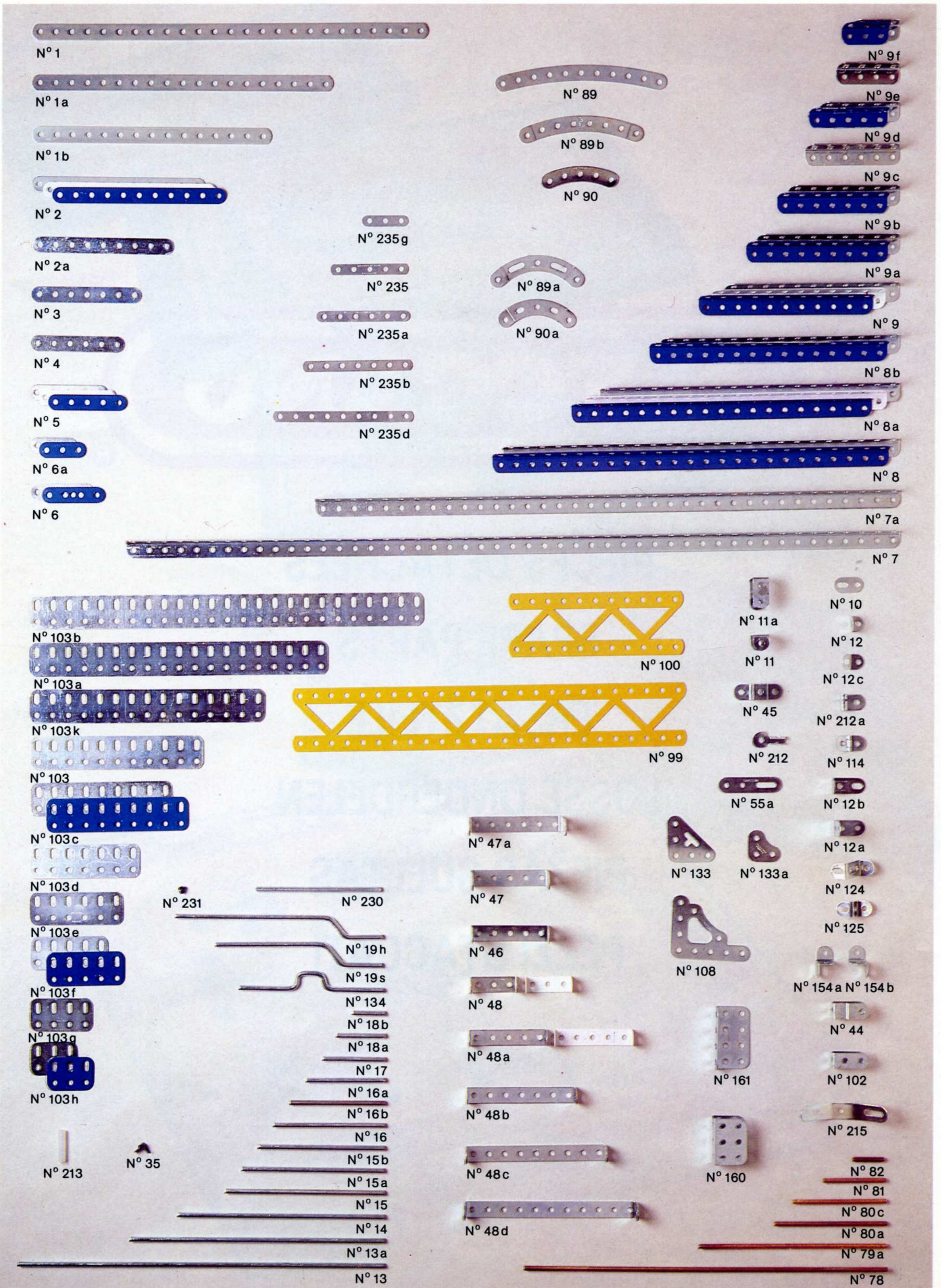
- Attaching string to an axle.
- Fixer une ficelle sur un axe.
- Schnur auf einer Achse befestigen.
- Een koord op een as bevestigen.
- Fissare un cordoncino ad un asse.
- Sujetar (fijar) una cuerda (o bramante) sobre un eje.



Spring clip.  
Clavette.  
Bolzen.  
Inlegspie.  
Fermaglio a molla.  
Pasador.



**PIÈCES DÉTACHÉES - SPARE PARTS - ERSATZTEILE - LOSSE ONDERDELEN  
PIEZAS SUELTAS - PEZZI STACCATI**



Toutes ces pièces sont disponibles chez les spécialistes Meccano. • All these parts are available at your Meccano stockist. • Alle Teile sind in Ihrem Meccano Fachgeschäft erhältlich.  
• Alle Meccano-onderdelen zijn los verkrijgbaar. • Todas las piezas sueltas Meccano están a la venta en los establecimientos especializados. • Tutti i pezzi staccati originali Meccano possono essere acquistati separatamente presso i negozi specializzati Meccano.

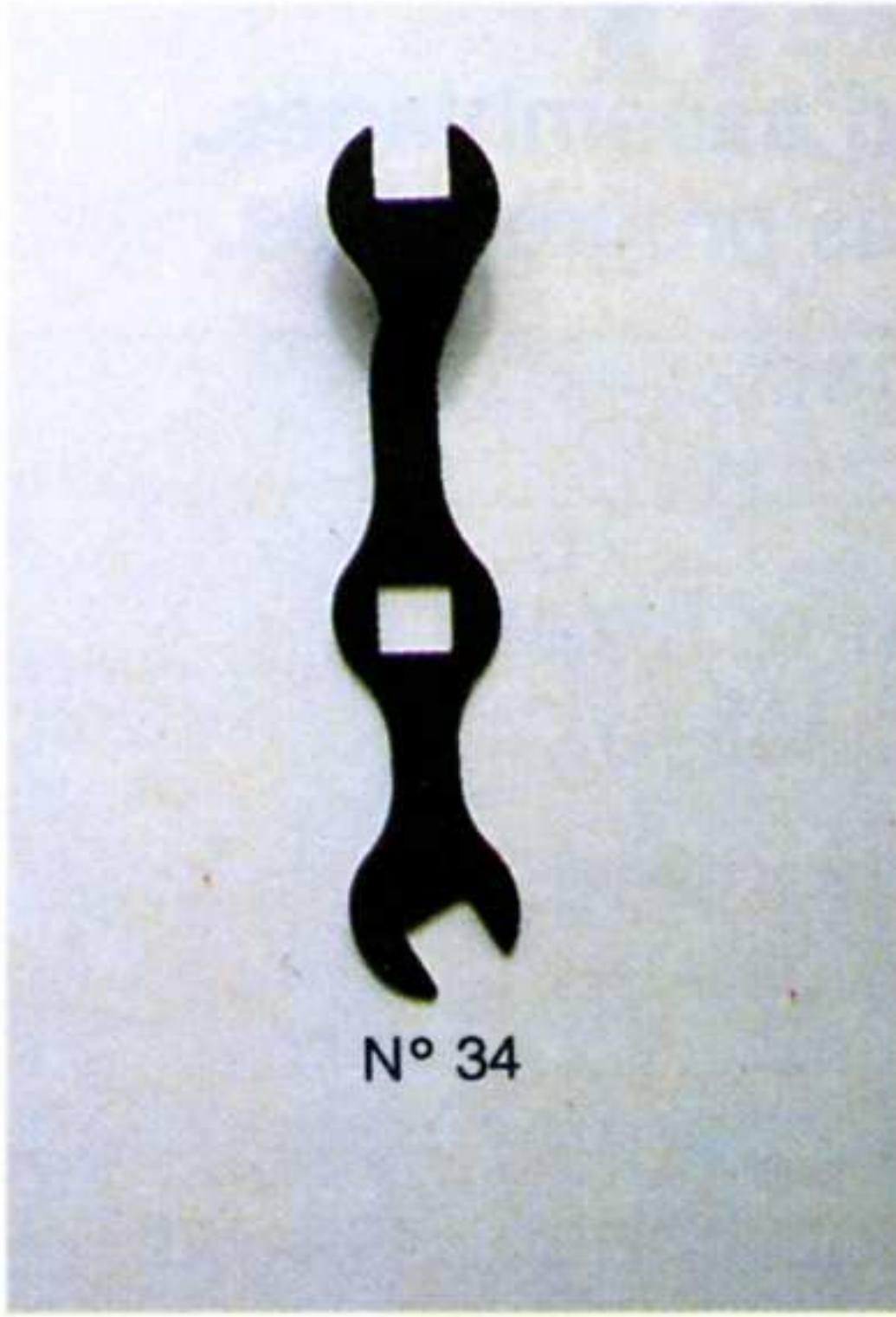


DENTS  
TEETH  
ZÄHNE  
TANDEN  
DIENTES  
DENTI

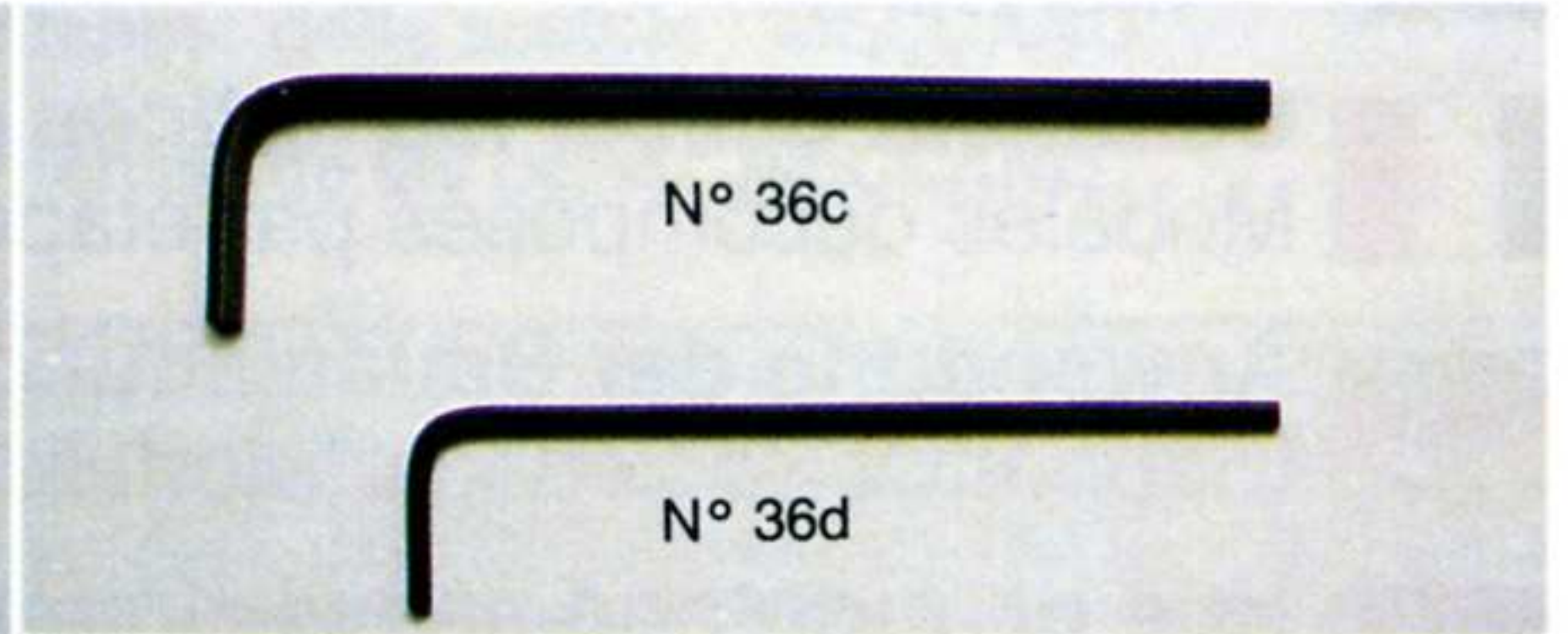
= \*



N° 28: 50 \*  $\varnothing$  38 mm



N° 34



N° 36c

N° 36d

- N° 37b : L = 6 mm  
 N° 111c : L = 9,5 mm  
 N° 111a : L = 12 mm  
 N° 111 : L = 19 mm  
 N° 111d : L = 28 mm
- N° 38 :  $\varnothing$  10 mm  
 N° 38d :  $\varnothing$  19 mm
- N° 37a
- N° 69c : L = 2 mm  
 N° 69a : L = 4 mm

N° 27: 50 \*  $\varnothing$  33,5 mm

N° 27a: 57 \*  $\varnothing$  28 mm  
 N° 27d: 60 \*  $\varnothing$  40 mm

N° 28: 50 \*  $\varnothing$  38 mm  
 N° 29: 25 \*  $\varnothing$  19 mm

N° 27c: 95 \*  $\varnothing$  63,5 mm  
 N° 27b: 133 \*  $\varnothing$  90 mm

N° 110a : L = 160 mm

N° 25 : 25 \*  $\varnothing$  19 mm L = 6 mm  
 N° 25a : 25 \*  $\varnothing$  19 mm L = 13 mm  
 N° 26 : 19 \*  $\varnothing$  13 mm L = 6 mm  
 N° 26a : 19 \*  $\varnothing$  13 mm L = 13 mm  
 N° 26b : 19 \*  $\varnothing$  13 mm L = 19 mm  
 N° 26c : 15 \*  $\varnothing$  11 mm L = 6 mm  
 N° 31 : 38 \*  $\varnothing$  25 mm L = 6 mm

N° 27f : 14 \*  $\varnothing$  25,5 mm

N° 30 d [ N° 30a: 16 \*  $\varnothing$  14,5 mm  
 N° 30c: 48 \*  $\varnothing$  40 mm

N° 30 : 26 \*  $\varnothing$  23,5 mm

N° 32

N° 147c N° 147a N° 148

N° 95 : 36 \*  $\varnothing$  50 mm  
 N° 95a : 28 \*  $\varnothing$  38 mm  
 N° 96 : 18 \*  $\varnothing$  25 mm  
 N° 96a : 14 \*  $\varnothing$  19 mm  
 N° 95b : 56 \*  $\varnothing$  75 mm

N° 94 : L = 1000 mm

N° 128

N° 62

N° 62a

N° 62b

N° 168a

N° 168c

N° 168d

N° 168b

N° 144

N° 59

N° 64

N° 63c

N° 63

N° 63b

N° 171

N° 136

N° 136a

N° 50

N° 179

N° 173a

N° 166

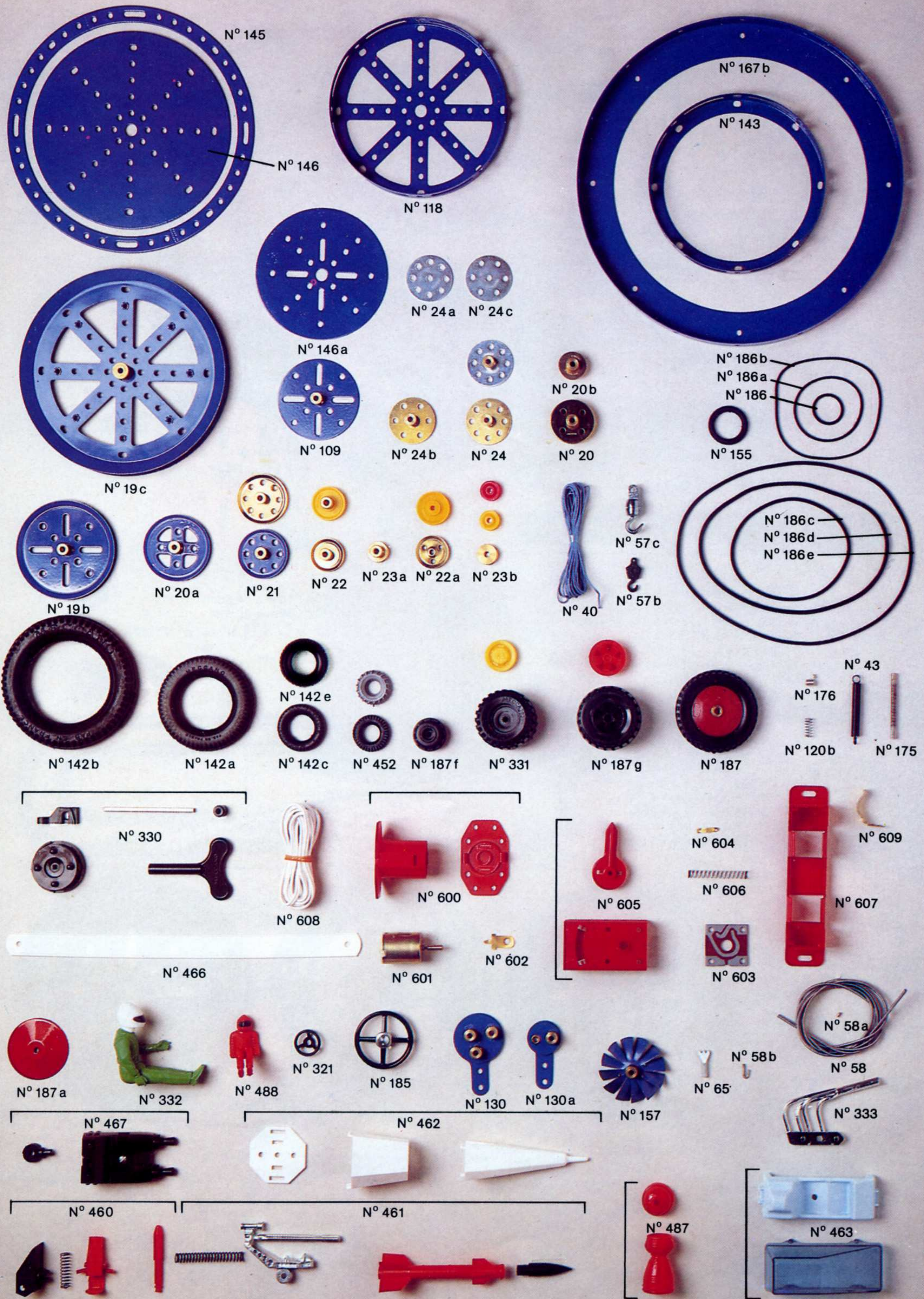
N° 116a

N° 116

N° 165

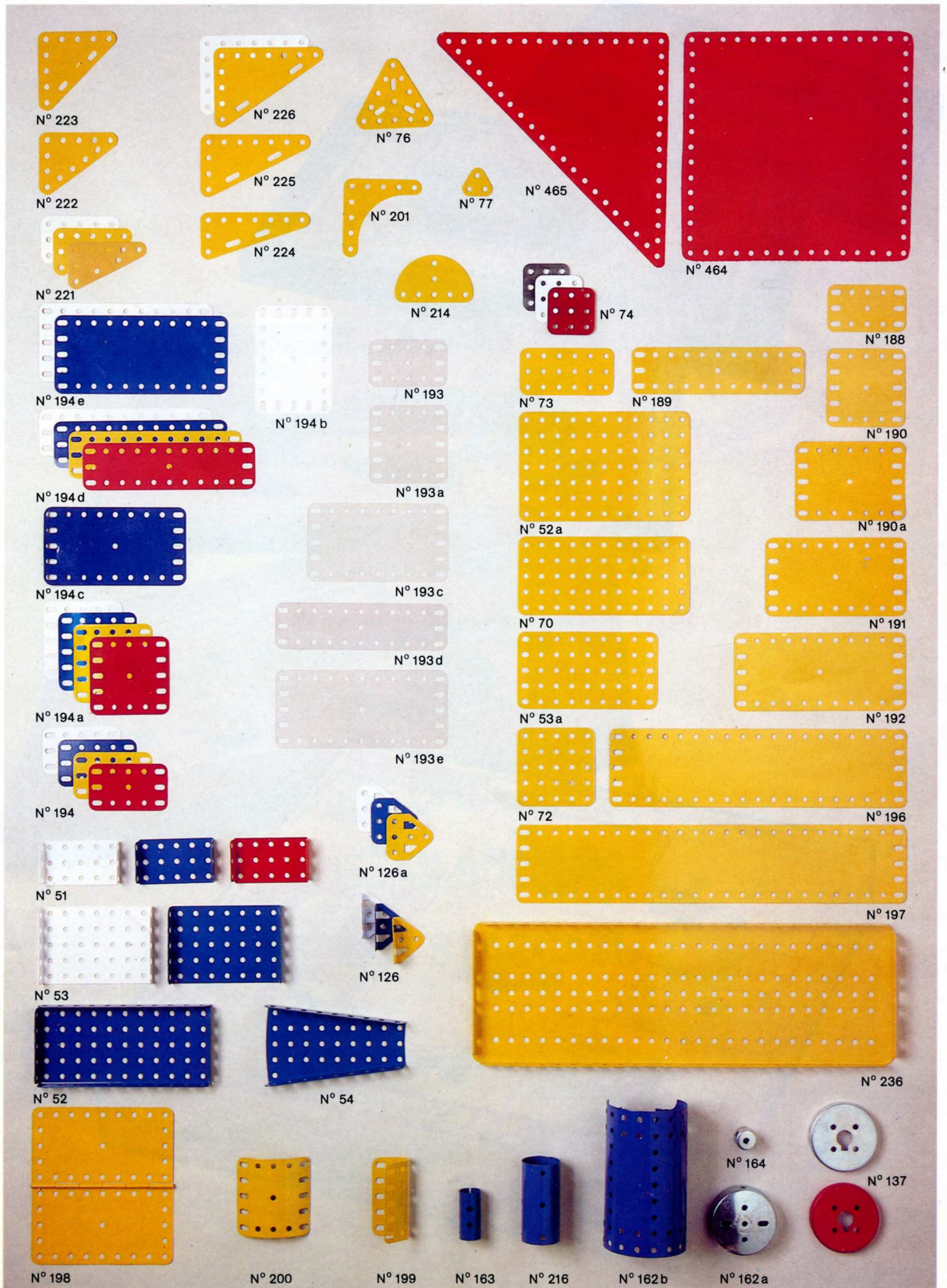
N° 140

**PIÈCES DÉTACHÉES – SPARE PARTS – ERSATZTEILE – LOSSE ONDERDELEN  
PIEZAS SUELTAS – PEZZI STACCATI**



Toutes ces pièces sont disponibles chez les spécialistes Meccano. • All these parts are available at your Meccano stockist. • Alle Teile sind in Ihrem Meccano Fachgeschäft erhältlich. • Alle Meccano-onderdelen zijn los verkrijgbaar. • Todas las piezas sueltas Meccano están a la venta en los establecimientos especializados. • Tutti i pezzi staccati originali Meccano possono essere acquistati separatamente presso i negozi specializzati Meccano.

**PIÈCES DÉTACHÉES – SPARE PARTS – ERSATZTEILE – LOSSE ONDERDELEN  
PIEZAS SUELTAS – PEZZI STACCATI**



Toutes ces pièces sont disponibles chez les spécialistes Meccano. ● All these parts are available at your Meccano stockist. ● Alle Teile sind in Ihrem Meccano Fachgeschäft erhältlich. ● Alle Meccano-onderdelen zijn los verkrijgbaar. ● Todas las piezas sueltas Meccano están a la venta en los establecimientos especializados. ● Tutti i pezzi staccati originali Meccano possono essere acquistati separatamente presso i negozi specializzati Meccano.