



1

	x1		x1
	x1		x2
	x1		x2

2

	x1		x1
	x1		x2
	x1		x2

3

	x1		x1
	x1		x2
	x1		x2

4 ①+②+③+

	x1		x2
	x1		x3
	x1		x4
	x1		x6
			x2

⌚ 2

⌚ 1

5

	x2
	x1
	x1
	x1
	x1
	x2
	x2
	x2
	x2

6

	x1		x2
	x1		x1
	x1		x1
	x2		x1
	x1		x3

7

	x1
	x1
	x2
	x2

8

	x1
	x1
	x1
	x1

9

	x2
	x2

10

	x1
	x2
	x2

11

	x4
	x4
	x4
	x4

x4

12 (10) + (11) +

	x4
	x2



3

	x1
	x1
	x1
	x1
	x2
	x1
	x2

4

	x2
	x1
	x1
	x2
	x3
	x3

1

	x1
	x1
	x1
	x1

5 (3) + (4) +




	x2
	x4
	x4
	x2
	x6

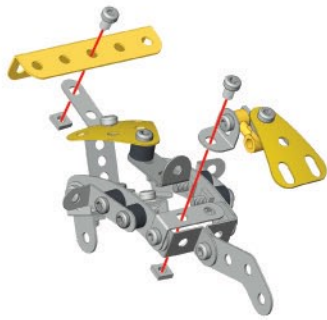
2

	x2
	x2
	x2

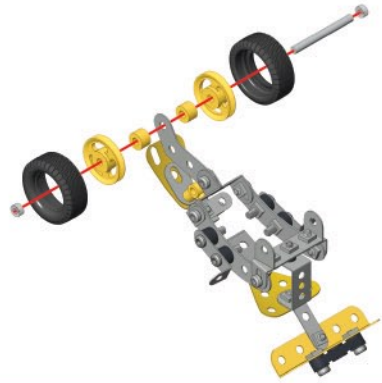
6

	x1
	x1
	x1
	x1
	x1
	x1
	x1

- 7** (5)+(6)+
-  x1
 -  5,8 mm | 15/64" x2
 -  x2



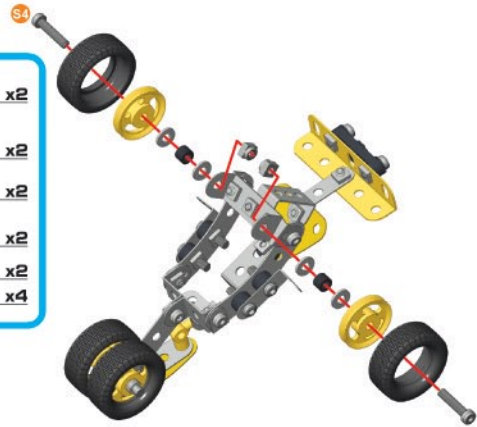
- 9**
-  x1
 -  x2
 -  x2
 -  x2
 -  x2






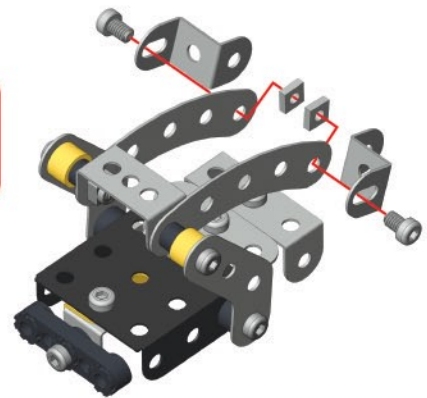
- 8**
-  x1
 -  12 mm | 1/2" x2
 -  x2








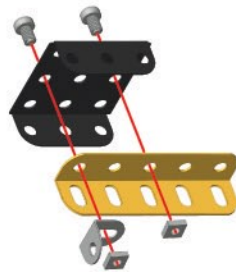
- 10**
-  x2
 -  x2
 -  x2
 -  19 mm | 3/4" x2
 -  x2
 -  x4









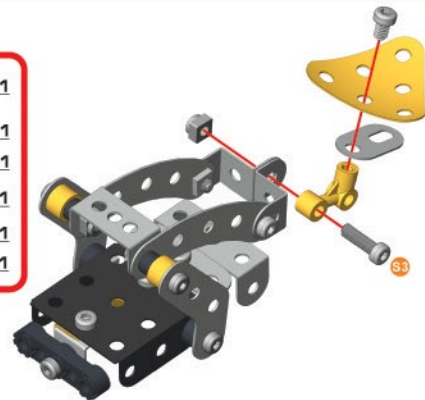
- 6**
-  x2
 -  5,8 mm | 15/64" x2
 -  x2



- 1**
-  x1
 -  x1
 -  x1
 -  5,8 mm | 15/64" x2
 -  x2



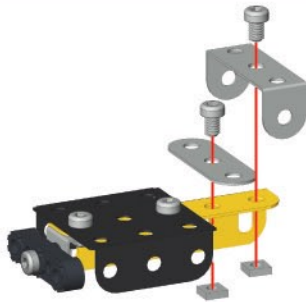
- 7**
-  x1
 -  x1
 -  x1
 -  12 mm | 1/2" x1
 -  5,8 mm | 15/64" x1
 -  x1



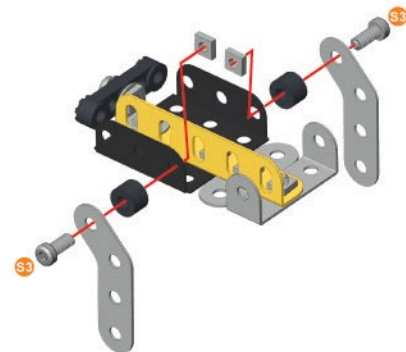
- 2**
- x1
 - x1
 - x1



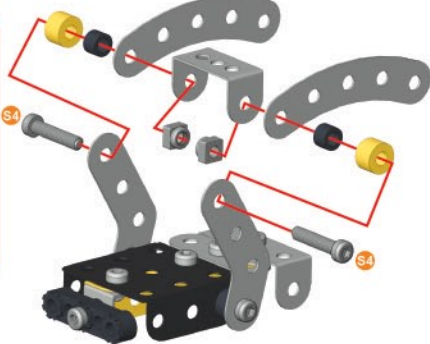
- 3**
- x1
 - x1
 - x2
 - x2



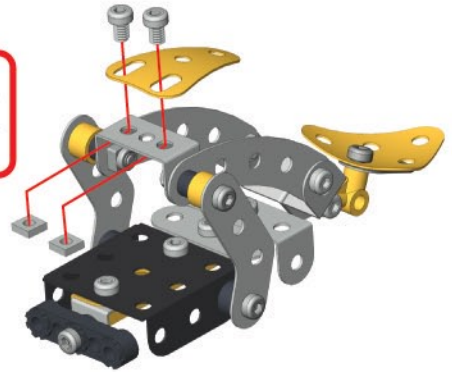
- 4**
- x2
 - x2
 - x2
 - x2



- 5**
- x2
 - x1
 - x2
 - x2
 - x2
 - x2



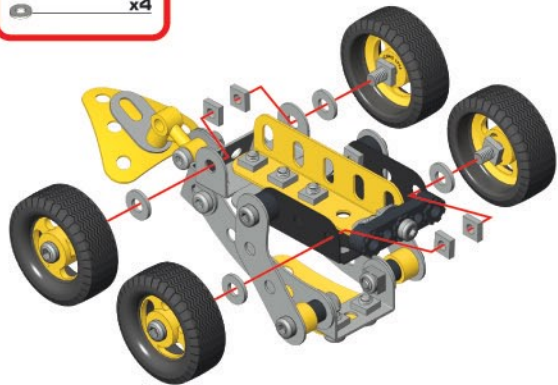
- 8**
- x1
 - x2
 - x2



- 9**
- x4
 - x4
 - x4
 - x4



- 10** (8) + (9) +
- x4
 - x4



(8) Many of the models and component parts are unique original designs which are the property of MECCANO. They are protected by national legislation on industrial designs, trademarks and/or copyrights throughout many countries. For detailed information, please contact: MECCANO. Meccano shall have no responsibility for (i) failure to follow instructions, (ii) use of parts for any purpose other than as specified in the instructions (iii) any alteration of any parts or components. MECCANO respects children's safety: all models are tested by children.

(9) De nombreux modèles et pièces sont des créations originales, propriétés de MECCANO et sont protégées par les législations nationales sur les dessins de modèles, marques et/ou droits d'auteurs. Pour toute information, merci de contacter : MECCANO. La responsabilité de MECCANO ne saurait être engagée en cas d'incident survenu à la suite (i) de non respect des instructions de montage (ii) d'une utilisation des pièces autre que celle proposée dans la notice (iii) d'une altération ou de la modification des pièces. La société MECCANO respecte la sécurité des enfants : ses modèles sont testés par des enfants.

(10) Zahlreiche Modelle und Teile sind Erfindungen und Eigentum der Firma MECCANO. Sie sind durch inländische Gesetze über Zeichnungen und Modelle sowie Warenzeichen und/oder Urheberrechte geschützt. Für zusätzliche Auskünfte wenden Sie sich bitte an: MECCANO. Die Firma Meccano hat sich für Modelle, die aus der (i) Nichtbeachtung der Bauanleitung, (ii) Verwendung anderer als in der Bauanleitung angegebenen Teile oder der (iii) Änderung oder Modifikation der Teile resultieren. Alle Modelle der Firma Meccano wurden von Kindern getestet und entsprechen den Sicherheitsnormen.

(8) Många modeller och delar bär ett unikt och originalt föremålsbetecken vilket är MECCANO:s egendom. Dessa modeller och delar är skyddade genom lagstiftning såsom industriell föremålsbetecken, varumärken och/eller upphovsrättsrätt i ett flertal länder. För mer detaljerad information, var vänlig och kontakta MECCANO. MECCANO fräktar sig all ansvar i händelse av olycka till följd av (i) att monteringsanvisningarna inte har respekterats (ii) an annan användning av delarna än den som står i anvisningen (iii) en förändring eller förändring av delarna. Företaget MECCANO respekterar barnsäkerheten: alla modeller har testats av barn.

(9) Usat modelle ja osat ovat MECCANO:n omistamia aineellisesti suositeltavia. Ne ovat kansallisia laille suojeltua teollista tavaramerkkiä ja/tai tekijänoikeuksia. Pyydämme yhteistyötä MECCANO:n kanssa kaikkien osien käyttöä koskevissa kysymyksissä. MECCANO ei vastaa mitään muuta seurauksista syntyneistä onnettomuuksista: (i) ohjeiden vastainen kokoonpano, (ii) muuten kuin ohjeissa ehdotettujen osien käyttö, (iii) osien muuttelu tai sen tarkoituksensa lähtymis. MECCANO-yhtiö huolehtii lasten turvallisuudesta: lapset ovat testineet mallimme.

(10) Vær mange modeller og dele er originale fremstillinger og ejes af MECCANO. De er beskyttet af lovgivningen i de fleste lande. MECCANO har ingen ansvar for ulykker som følge af (i) manglende overholdelse af (ii) anden brug af delene end den der er beskrevet i monteringsvejledningen, (iii) eller et delene er blevet ændret eller ændret. MECCANO overholder sikkerhedsreglerne for børn: Alle modeller testes af børn.

(8) Numerosi modelli e pezzi sono creazioni originali della MECCANO e sono protetti dalle legislazioni nazionali sui disegni e modelli, marchi e/o diritti d'autore. Per qualsiasi informazione, vi consigliamo di rivolgervi a: MECCANO. Meccano declina ogni responsabilità in caso d'incidenti sopravvenuti in seguito (i) al non rispetto delle istruzioni di montaggio (ii) all'uso dei pezzi per funzioni diverse da quelle previste nel manuale (iii) all'alterazione o/la modifica dei pezzi. La società MECCANO rispetta la sicurezza dei bambini: i suoi modelli vengono testati dai bambini stessi.

(9) Numeros modelos y piezas son creaciones originales, propiedades de MECCANO y están protegidos por las legislaciones nacionales en lo que concierne a los dibujos y modelos, marcas y/o derechos de autor. Para cualquier información, sírvase ponerse en contacto con: MECCANO. MECCANO no se responsabiliza en caso de accidente debido a (i) el incumplimiento de las instrucciones de montaje (ii) una utilización de los piezas diferente a la que se indica en las instrucciones (iii) una alteración o modificación de las piezas. La sociedad MECCANO respeta la seguridad de los niños: sus modelos están probados por niños.

(10) Vários modelos e peças são criações originais, propriedades da MECCANO e são protegidos pelas legislações nacionais relativas aos desenhos e modelos, e marcas e/ou aos direitos de autor. Para qualquer informação, é favor contactar: MECCANO. A Sociedade MECCANO não poderá ser responsabilizada pelos acidentes provocados: (i) pela falta de cumprimento das instruções de montagem (ii) pelo uso indevido das peças ou (iii) pela modificação ou alteração das peças. A Sociedade MECCANO respeita a segurança dos crianças: os seus modelos foram testados por crianças.

(8) Veli modelien en osien oikeudet zivn originaale omistajien omistamia ja MECCANO on vortien luokiteltu d'eur designi e modelli, marchi e/o diritti d'autore. Per qualsiasi informazione, vi consigliamo di rivolgervi a: MECCANO. Meccano declina ogni responsabilità in caso d'incidenti sopravvenuti in seguito (i) al non rispetto delle istruzioni di montaggio (ii) all'uso dei pezzi per funzioni diverse da quelle previste nel manuale (iii) all'alterazione o/la modifica dei pezzi. La società MECCANO rispetta la sicurezza dei bambini: i suoi modelli vengono testati dai bambini stessi.

(9) Πολλά μοντέλα και ανταλλακτικά είναι αυθεντικά, ιδιοκτησία της MECCANO και προστατεύονται από τις εθνικές νομοθεσίες για τα μοντέλα τις εφευρέσεις ή τα διπλώματα ευρεσιτεχνίας. Για κάθε πληροφορία παρακαλούμε απευθυνθείτε στη MECCANO. Η ευθύνη της MECCANO δεν δεσμεύεται σε περίπτωση ατυχημάτων που είναι συνέχεια (i) μη σεβασμού των οδηγιών συναρμολόγησης (ii) χρήσης των τεμαχίων διαφορετικά από αυτά που προτείνονται στις οδηγίες (iii) καταπονή ή αλλαγή των τεμαχίων. Η εταιρεία MECCANO σεβάζεται την ασφάλεια των παιδιών: τα μοντέλα της δοκιμάζονται από παιδιά.

(10) モデルならびに部品は、その多くが MECCANO 社所有のオリジナル・デザインです。設計、権利および/または著作権に關する國內法に於て保護されています。MECCANO 社は、(i) 組立説明書の指示を無視した場合、(ii) 説明書に記載されたものの部品の異なる用途に使用された場合、(iii) 部品を改造した場合に於ては、何れも責任を負いません。MECCANO 社は、子供の安全を確保するために、その製品を子供がテストしています。



363, avenue de Saint Exupéry 62100 Calais - France
<http://www.meccano.com> <http://www.erektor-sets.com>
 © 08/2009 MECCANO ®MECCANO and EREKTOR are exclusive trademarks of MECCANO
 All rights reserved
 Warning: Not suitable for children under 36 months
 due to small parts which may constitute a choking hazard.



832 520 104 111W