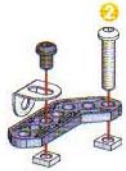




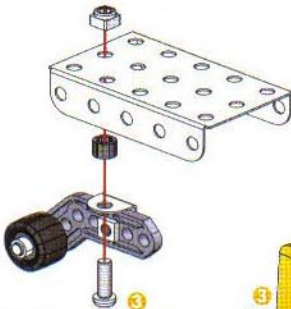
- 1**
- x1
 - x1
 - x2
 - x1
 - x1



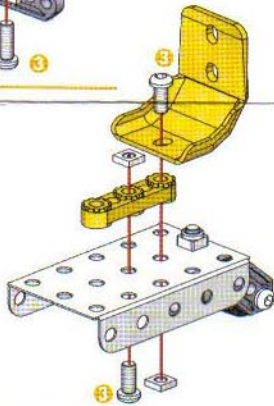
- 2**
- x1
 - x1
 - x1



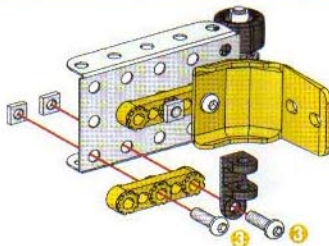
- 3**
- x1
 - x1
 - x1
 - x1



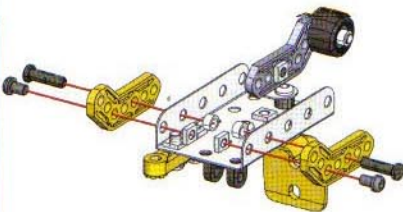
- 4**
- x1
 - x1
 - x2
 - x2



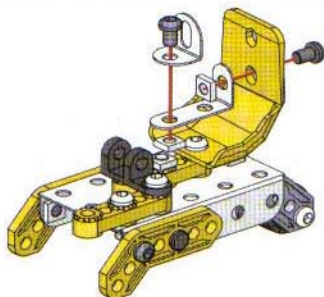
- 5**
- x1
 - x1
 - x2
 - x2



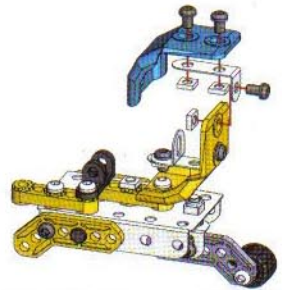
- 6**
- x2
 - x2
 - x2
 - x2



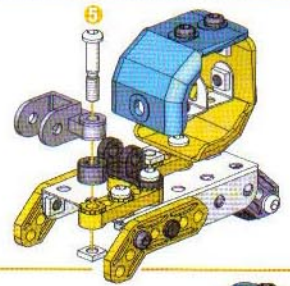
- 7**
- x1
 - x1
 - x2



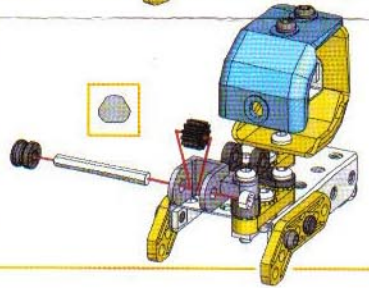
- 8**
- x1
 - x1
 - x3



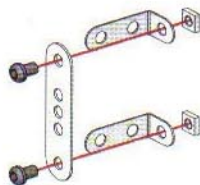
- 9**
- x1
 - x1
 - x1



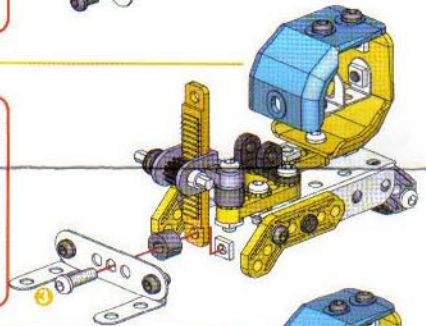
- 10**
- x1
 - x1
 - x1
 - x1



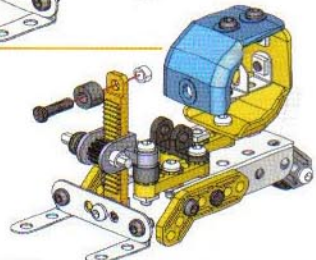
- 11**
- x1
 - x2
 - x2
 - x2



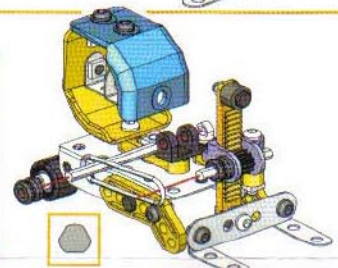
- 12**
- x1
 - x1
 - x1
 - x1



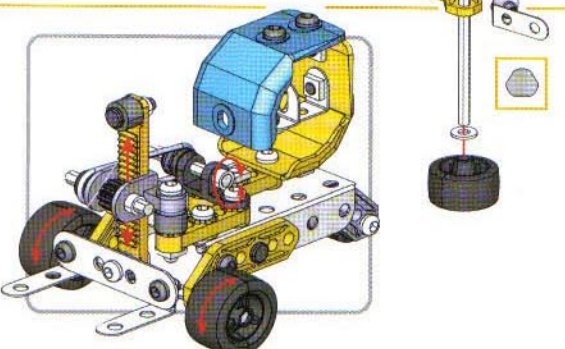
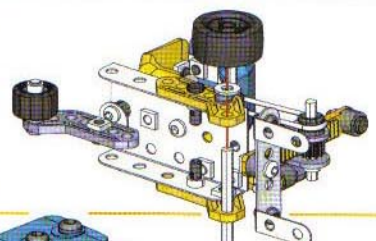
- 13**
- x1
 - x1
 - x1



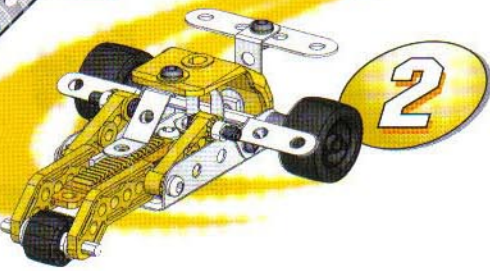
- 14**
- x1
 - x1
 - x1
 - x1



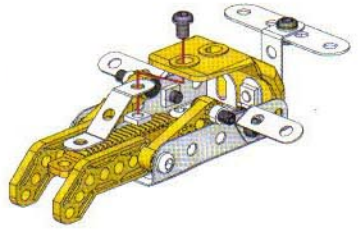
- 15**
- x2
 - x1
 - x2



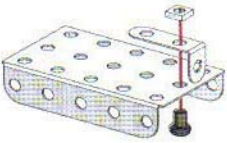
2512



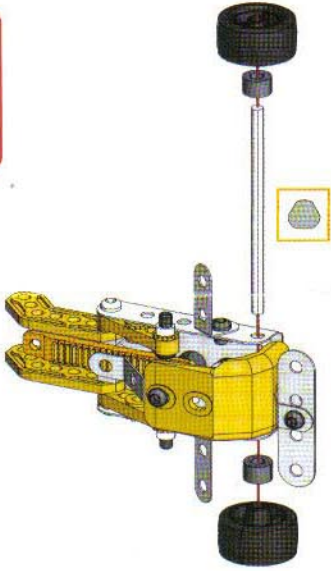
- 9
- x1
- x1
- x1



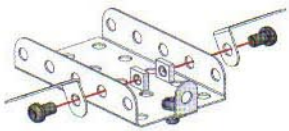
- 7
- x1
- x1
- x1
- x1



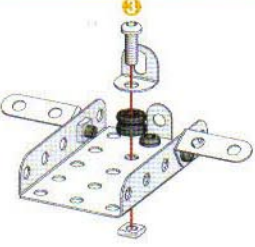
- 10
- x1
- x2
- x2



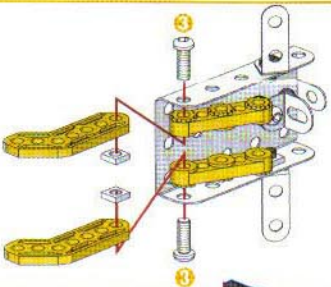
- 2
- x2
- x2
- x2



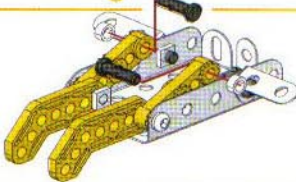
- 3
- x1
- x1
- x1
- x1



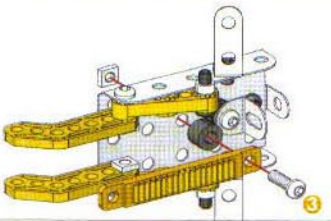
- 4
- x2
- x2
- x2
- x2



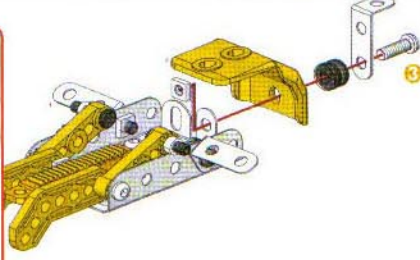
- 5
- x2
- x2



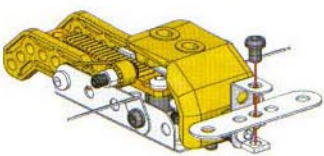
- 6
- x1
- x1
- x1
- x1



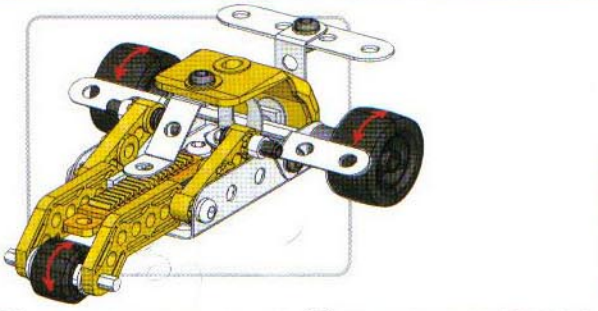
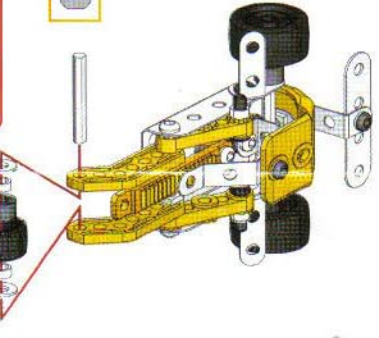
- 7
- x1
- x1
- x1
- x1
- x1



- 8
- x1
- x1
- x1



- 11
- x1
- x1
- x2
- x2
- x1



- DE Many of the models and component parts shown are original designs which are the property of MECCANO S.A. They are protected by patent legislation in the countries mentioned in the copyright notice. For detailed information, please contact MECCANO S.A. Meccano S.A. accepts no responsibility for the failure to follow instructions. It uses for any purpose other than that specified in the actual one (1) or a substantial part of the components, MECCANO S.A. reserves the right to modify the instructions without notice.
- E De meeste modellen en onderdelen zijn oorspronkelijk ontworpen door MECCANO S.A. en zijn beschermd door de wetgeving van de landen die in de copyrightverklaring worden genoemd. Voor meer informatie, zie de copyrightverklaring van MECCANO S.A. Meccano S.A. aanvaardt geen aansprakelijkheid voor het niet naleven van de instructies. Het gebruikt voor andere doeleinden dan die bedoeld in de werkbekendingsafspraken (1) of een substantieel deel van de componenten, MECCANO S.A. behoudt het recht om de instructies te wijzigingen te maken.
- F Zártelegés Modellek és részek eredetileg eredetileg MECCANO S.A. tulajdonában vannak és jogilag védettek. A részletekért kérjük, forduljon a MECCANO S.A. céghez. A MECCANO S.A. nem vállal felelősséget a tanácsok nem követéséért. Más célra történő felhasználás esetén a MECCANO S.A. nem vállal felelősséget. A MECCANO S.A. fenntartja a jogot, hogy az instrukciókat módosítsa anélkül, hogy értesítést küldjön.
- G Zahlreiche Modelle und Bauteile sind urheberrechtlich geschützt durch MECCANO S.A. und sind durch das Gesetz der Länder, die in der Copyright-Erklärung genannt sind, geschützt. Für weitere Informationen wenden Sie sich bitte an MECCANO S.A. Meccano S.A. übernimmt keine Verantwortung für das Versagen, die Anweisungen zu befolgen. Sie verwenden für andere Zwecke als die in der Copyright-Erklärung angegebenen, MECCANO S.A. übernimmt keine Verantwortung.
- H Numele modele și piesele sunt creații originale, proprietate de MECCANO S.A. și sunt protejate prin legislația națională și internațională în țările în care este aplicabilă. Pentru informații detaliate, vă rugăm să contactați MECCANO S.A. Meccano S.A. nu este responsabilă pentru neîndeplinirea instrucțiilor. Este permisă utilizarea componentelor pentru alte scopuri decât cele specificate în documentația tehnică (1) sau în orice parte substanțială din acestea, MECCANO S.A. își rezervă dreptul de a modifica instrucțiunile fără a fi anunțată în prealabil.
- I Many of the models and component parts shown are original designs which are the property of MECCANO S.A. They are protected by patent legislation in the countries mentioned in the copyright notice. For detailed information, please contact MECCANO S.A. Meccano S.A. accepts no responsibility for the failure to follow instructions. It uses for any purpose other than that specified in the actual one (1) or a substantial part of the components, MECCANO S.A. reserves the right to modify the instructions without notice.
- J De meeste modellen en onderdelen zijn oorspronkelijk ontworpen door MECCANO S.A. en zijn beschermd door de wetgeving van de landen die in de copyrightverklaring worden genoemd. Voor meer informatie, zie de copyrightverklaring van MECCANO S.A. Meccano S.A. aanvaardt geen aansprakelijkheid voor het niet naleven van de instructies. Het gebruikt voor andere doeleinden dan die bedoeld in de werkbekendingsafspraken (1) of een substantieel deel van de componenten, MECCANO S.A. behoudt het recht om de instructies te wijzigingen te maken.
- K Många modeller och delar är ursprungligen utvecklad av MECCANO S.A. och är skyddade av patentlagstiftning i de länder som nämns i copyrightnotisen. För ytterligare information, vänligen kontakta MECCANO S.A. Meccano S.A. ansvarar inte för misslyckande med att följa instruktionerna. Den använder komponenter för andra ändamål än de som specificeras i den tekniska dokumentationen (1) eller för andra ändamål som utgör en väsentlig del av komponenterna, MECCANO S.A. förbehåller sig rätten att ändra instruktionerna utan förvarning.
- L Many of the models and component parts shown are original designs which are the property of MECCANO S.A. They are protected by patent legislation in the countries mentioned in the copyright notice. For detailed information, please contact MECCANO S.A. Meccano S.A. accepts no responsibility for the failure to follow instructions. It uses for any purpose other than that specified in the actual one (1) or a substantial part of the components, MECCANO S.A. reserves the right to modify the instructions without notice.
- M Många modeller och delar är ursprungligen utvecklade av MECCANO S.A. och är skyddade av patentlagstiftning i de länder som nämns i copyrightnotisen. För ytterligare information, vänligen kontakta MECCANO S.A. Meccano S.A. ansvarar inte för misslyckande med att följa instruktionerna. Den använder komponenter för andra ändamål än de som specificeras i den tekniska dokumentationen (1) eller för andra ändamål som utgör en väsentlig del av komponenterna, MECCANO S.A. förbehåller sig rätten att ändra instruktionerna utan förvarning.
- N Många modeller och delar är ursprungligen utvecklade av MECCANO S.A. och är skyddade av patentlagstiftning i de länder som nämns i copyrightnotisen. För ytterligare information, vänligen kontakta MECCANO S.A. Meccano S.A. ansvarar inte för misslyckande med att följa instruktionerna. Den använder komponenter för andra ändamål än de som specificeras i den tekniska dokumentationen (1) eller för andra ändamål som utgör en väsentlig del av komponenterna, MECCANO S.A. förbehåller sig rätten att ändra instruktionerna utan förvarning.
- O Många modeller och delar är ursprungligen utvecklade av MECCANO S.A. och är skyddade av patentlagstiftning i de länder som nämns i copyrightnotisen. För ytterligare information, vänligen kontakta MECCANO S.A. Meccano S.A. ansvarar inte för misslyckande med att följa instruktionerna. Den använder komponenter för andra ändamål än de som specificeras i den tekniska dokumentationen (1) eller för andra ändamål som utgör en väsentlig del av komponenterna, MECCANO S.A. förbehåller sig rätten att ändra instruktionerna utan förvarning.
- P Många modeller och delar är ursprungligen utvecklade av MECCANO S.A. och är skyddade av patentlagstiftning i de länder som nämns i copyrightnotisen. För ytterligare information, vänligen kontakta MECCANO S.A. Meccano S.A. ansvarar inte för misslyckande med att följa instruktionerna. Den använder komponenter för andra ändamål än de som specificeras i den tekniska dokumentationen (1) eller för andra ändamål som utgör en väsentlig del av komponenterna, MECCANO S.A. förbehåller sig rätten att ändra instruktionerna utan förvarning.
- Q Många modeller och delar är ursprungligen utvecklade av MECCANO S.A. och är skyddade av patentlagstiftning i de länder som nämns i copyrightnotisen. För ytterligare information, vänligen kontakta MECCANO S.A. Meccano S.A. ansvarar inte för misslyckande med att följa instruktionerna. Den använder komponenter för andra ändamål än de som specificeras i den tekniska dokumentationen (1) eller för andra ändamål som utgör en väsentlig del av komponenterna, MECCANO S.A. förbehåller sig rätten att ändra instruktionerna utan förvarning.
- R Många modeller och delar är ursprungligen utvecklade av MECCANO S.A. och är skyddade av patentlagstiftning i de länder som nämns i copyrightnotisen. För ytterligare information, vänligen kontakta MECCANO S.A. Meccano S.A. ansvarar inte för misslyckande med att följa instruktionerna. Den använder komponenter för andra ändamål än de som specificeras i den tekniska dokumentationen (1) eller för andra ändamål som utgör en väsentlig del av komponenterna, MECCANO S.A. förbehåller sig rätten att ändra instruktionerna utan förvarning.
- S Många modeller och delar är ursprungligen utvecklade av MECCANO S.A. och är skyddade av patentlagstiftning i de länder som nämns i copyrightnotisen. För ytterligare information, vänligen kontakta MECCANO S.A. Meccano S.A. ansvarar inte för misslyckande med att följa instruktionerna. Den använder komponenter för andra ändamål än de som specificeras i den tekniska dokumentationen (1) eller för andra ändamål som utgör en väsentlig del av komponenterna, MECCANO S.A. förbehåller sig rätten att ändra instruktionerna utan förvarning.
- T Många modeller och delar är ursprungligen utvecklade av MECCANO S.A. och är skyddade av patentlagstiftning i de länder som nämns i copyrightnotisen. För ytterligare information, vänligen kontakta MECCANO S.A. Meccano S.A. ansvarar inte för misslyckande med att följa instruktionerna. Den använder komponenter för andra ändamål än de som specificeras i den tekniska dokumentationen (1) eller för andra ändamål som utgör en väsentlig del av komponenterna, MECCANO S.A. förbehåller sig rätten att ändra instruktionerna utan förvarning.
- U Många modeller och delar är ursprungligen utvecklade av MECCANO S.A. och är skyddade av patentlagstiftning i de länder som nämns i copyrightnotisen. För ytterligare information, vänligen kontakta MECCANO S.A. Meccano S.A. ansvarar inte för misslyckande med att följa instruktionerna. Den använder komponenter för andra ändamål än de som specificeras i den tekniska dokumentationen (1) eller för andra ändamål som utgör en väsentlig del av komponenterna, MECCANO S.A. förbehåller sig rätten att ändra instruktionerna utan förvarning.
- V Många modeller och delar är ursprungligen utvecklade av MECCANO S.A. och är skyddade av patentlagstiftning i de länder som nämns i copyrightnotisen. För ytterligare information, vänligen kontakta MECCANO S.A. Meccano S.A. ansvarar inte för misslyckande med att följa instruktionerna. Den använder komponenter för andra ändamål än de som specificeras i den tekniska dokumentationen (1) eller för andra ändamål som utgör en väsentlig del av komponenterna, MECCANO S.A. förbehåller sig rätten att ändra instruktionerna utan förvarning.
- W Många modeller och delar är ursprungligen utvecklade av MECCANO S.A. och är skyddade av patentlagstiftning i de länder som nämns i copyrightnotisen. För ytterligare information, vänligen kontakta MECCANO S.A. Meccano S.A. ansvarar inte för misslyckande med att följa instruktionerna. Den använder komponenter för andra ändamål än de som specificeras i den tekniska dokumentationen (1) eller för andra ändamål som utgör en väsentlig del av komponenterna, MECCANO S.A. förbehåller sig rätten att ändra instruktionerna utan förvarning.
- X Många modeller och delar är ursprungligen utvecklade av MECCANO S.A. och är skyddade av patentlagstiftning i de länder som nämns i copyrightnotisen. För ytterligare information, vänligen kontakta MECCANO S.A. Meccano S.A. ansvarar inte för misslyckande med att följa instruktionerna. Den använder komponenter för andra ändamål än de som specificeras i den tekniska dokumentationen (1) eller för andra ändamål som utgör en väsentlig del av komponenterna, MECCANO S.A. förbehåller sig rätten att ändra instruktionerna utan förvarning.
- Y Många modeller och delar är ursprungligen utvecklade av MECCANO S.A. och är skyddade av patentlagstiftning i de länder som nämns i copyrightnotisen. För ytterligare information, vänligen kontakta MECCANO S.A. Meccano S.A. ansvarar inte för misslyckande med att följa instruktionerna. Den använder komponenter för andra ändamål än de som specificeras i den tekniska dokumentationen (1) eller för andra ändamål som utgör en väsentlig del av komponenterna, MECCANO S.A. förbehåller sig rätten att ändra instruktionerna utan förvarning.
- Z Många modeller och delar är ursprungligen utvecklade av MECCANO S.A. och är skyddade av patentlagstiftning i de länder som nämns i copyrightnotisen. För ytterligare information, vänligen kontakta MECCANO S.A. Meccano S.A. ansvarar inte för misslyckande med att följa instruktionerna. Den använder komponenter för andra ändamål än de som specificeras i den tekniska dokumentationen (1) eller för andra ändamål som utgör en väsentlig del av komponenterna, MECCANO S.A. förbehåller sig rätten att ändra instruktionerna utan förvarning.