

MECCANO™

ENGINEERING & ROBOTICS

17203



RACE TRUCK
4X4 DE COURSE

10 IN **1**

MODELS • MODÈLES

 **8+**

Instructions
Notice de montage
Instrucciones de construcción
Bauanleitung

Bouwinstructie
Istruzioni
Instruções
Инструкции

Instrukcja
Pokyny
Útmutató
Instruções





CONSTRUCTION TIPS / ASTUCES DE CONSTRUCTION

TIPS DE CONSTRUCCIÓ / TIPPS ZUM BAUEN / MONTAGETIPS / SUGGERIMENTI PER COSTRUIRE
DICAS DE MONTAGEM / РЕКОМЕНДАЦИИ ПО СБОРКЕ / WSKAZÓWKI BUDOWANIA
ONSTRUKČNÍ TIPY / TIPY NA MONTÁŽ / ÖSSZESZERELÉSI TIPPEK / SFATURI PENTRU CONSTRUIRE

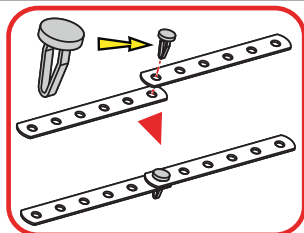
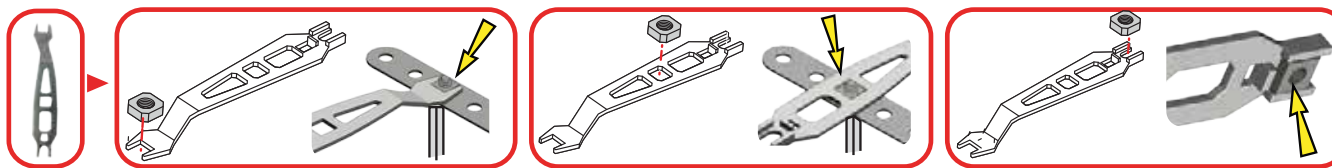
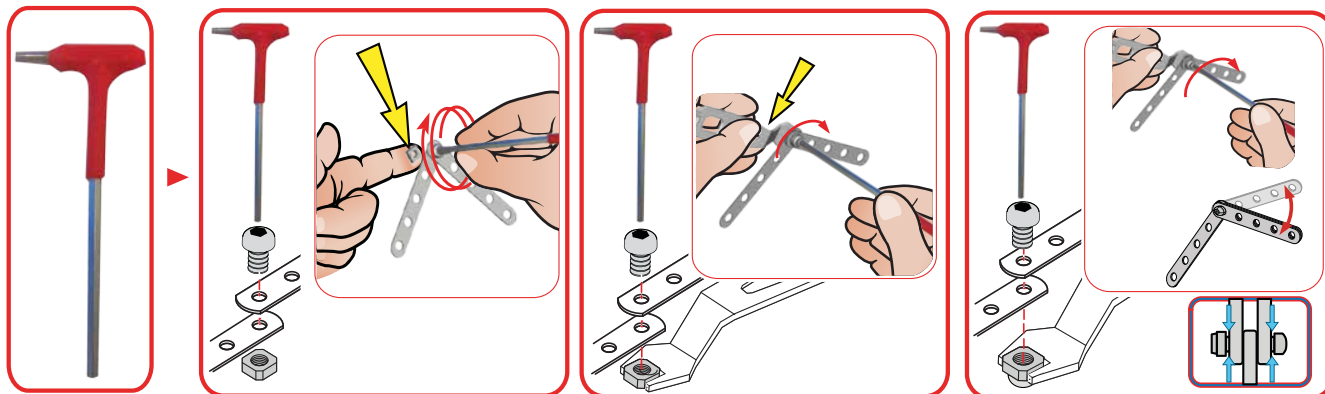


TABLE OF CONTENTS / SOMMAIRE

ÍNDICE / INHALTSVERZEICHNIS / INHOUD / INDICE / ÍNDICE / СОДЕРЖАНИЕ SPIS TREŚCI / OBSAH / TARTALOMJEGYZÉK / CUPRINS



4



16



22

EN. Content: 225 parts, 2 real tools and 1 instruction sheet for 3 models.

FR. Contenu : 225 pièces, 2 vrais outils et 1 notice de montage pour 3 modèles.

ES. Contenido: 225 piezas, 2 herramientas reales y 1 guía de instrucciones para 3 modelos.

DE. Inhalt: 225 Teile, 2 echte Werkzeuge und 1 Bauanleitung für 3 Modelle.

NL. Inhoud: 225 onderdelen, 2 stuks gereedschap en 1 bouw instructie voor 3 modellen.

IT. Contenuto: 225 pezzi, 2 attrezzi e 1 guida per l'uso per 3 modelli.

PT. Conteúdo: 225 peças, 2 ferramentas reais e 1 folha de instruções para 3 modelos.

RU. В комплекте: 225 деталей, 2 настоящих инструмента и 1 инструкция по сборке 3 моделей.

PL. Zawartość: 225 części, 2 prawdziwe narzędzia, 1 karta z instrukcjami dla 3 modeli.

CZ. Obsah: 225 dílů, 2 skutečné nástroje a 1 list s pokyny pro 3 modely.

SK. Obsah: 225 dielov, 2 skutočné nástroje a 1 hárok s pokynmi pre 3 modely.

HU. Tartalom: 225 db alkatrész, 2 db valódi szerszám és 1 db 3 modellhez tartozó felhasználói útmutató.

RO. Conținut: 225 de piese, 2 instrumente reale, 1 fișă cu instrucțiuni pentru 3 modele.

EN. Only one model can be built at a time. / **FR.** Les pièces fournies ne permettent de monter qu'un seul modèle à la fois. / **ES.** Solo es posible construir un modelo a la vez. / **DE.** Jeweils nur eins der Modelle baubar. / **NL.** Er kan maar een model tegelijk worden gebouwd. / **IT.** Permette di realizzare un solo modello per volta. / **PT.** Só é possível montar um modelo de cada vez. / **RU.** Одновременно можно построить только одну модель. / **PL.** Jednocześnie można zbudować tylko jeden model. / **CZ.** Najednou lze sestavit pouze jeden model. / **SK.** Modely sa dajú vytvoriť len po jednom. / **HU.** Egyszerre csak egy modellt rakható össze. / **RO.** Nu pot fi construite mai multe modele în același timp.

**AVAILABLE ONLINE / DISPONIBLES EN LIGNE
DISPONIBLES EN LÍNEA / ONLINE VERFÜGBAR
ONLINE VERKRIJGBAAR / DISPONIBILI ONLINE
DISPONÍVEL ONLINE / ДОСТУПНЫ В ОНЛАЙН-МАГАЗИНЕ
DOSTĘPNE W INTERNECIE / K DISPOZICI ONLINE
DOSTUPNÝ ONLINE / ONLINE ELÉRHETŐ / DISPONIBILE ONLINE**



EN. Building instructions for the 7 other models are available at www.meccano.com.

FR. Les notices de montage des 7 autres modèles sont disponibles sur www.meccano.com.

ES. Hay instrucciones de construcción disponibles para los otros 7 modelos en www.meccano.com.

DE. Bauanleitungen für die anderen 7 Modelle sind auf www.meccano.com zu finden.

NL. Bouwinstructies voor de andere 7 modellen zijn beschikbaar op www.meccano.com.

IT. Le istruzioni di montaggio degli altri 7 modelli sono disponibili alla pagina www.meccano.com.

PT. Instruções de montagem dos restantes 7 modelos disponíveis em www.meccano.com.

RU. Инструкции по сборке 7 других моделей можно найти на сайте www.meccano.com.

PL. Instrukcje montażu pozostałych 7 modeli można znaleźć na stronie www.meccano.com.

CZ. Sestavovací pokyny dalších 7 modelů naleznete na webu www.meccano.com.



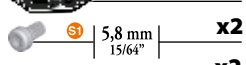

SK. Pokyny na stavanie ďalších 7 modelov sú dostupné na webovej lokalite www.meccano.com.

HU. A www.meccano.com weboldalon további 7 modellhez tartozó összerakási útmutatót talál.

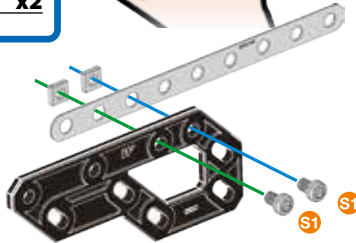
RO. Instrucțiunile de construire pentru celelalte 7 modele sunt disponibile la adresa www.meccano.com.




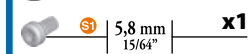

1

-  **x1**
-  **x1**
-  **x2**
-  **x2**

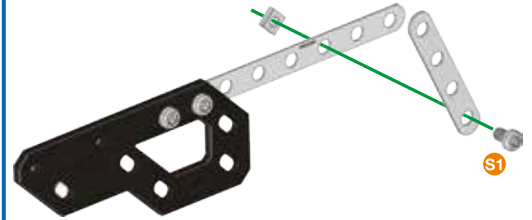
-  **S1** **1:1**





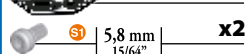
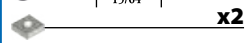
2

-  **x1**
-  **x1**
-  **x1**

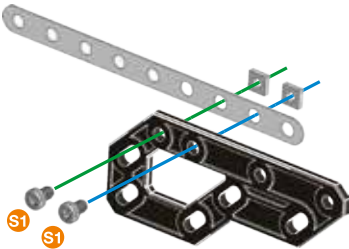
-  **S1** **1:1**




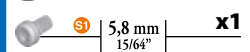

3

-  **x1**
-  **x1**
-  **x2**
-  **x2**

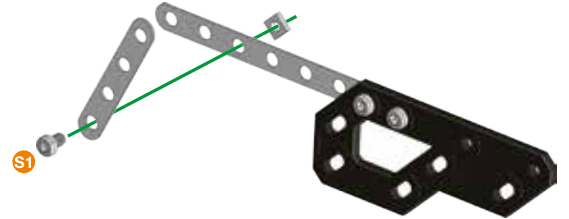
-  **S1** **1:1**



4

-  **x1**
-  **x1**
-  **x1**

-  **S1** **1:1**

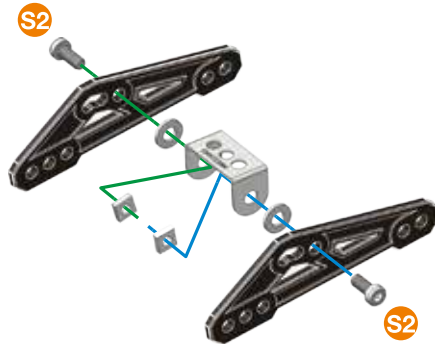


4

5

	x2
	x1
	x2
	x2
	x2

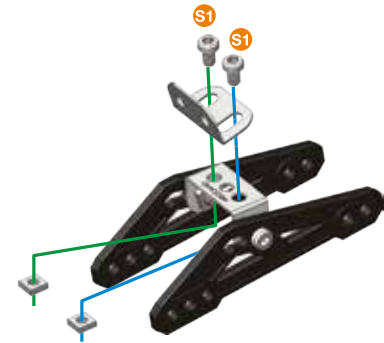
	S2	1:1
--	-----------	------------



6

	x1
	x2
	x2

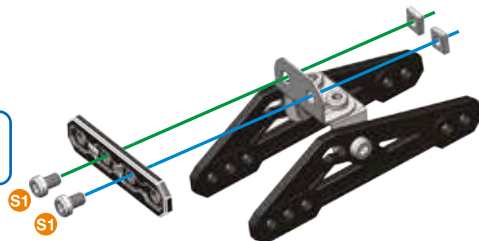
	S1	1:1
--	-----------	------------



7

	x1
	x2
	x2

	S1	1:1
--	-----------	------------

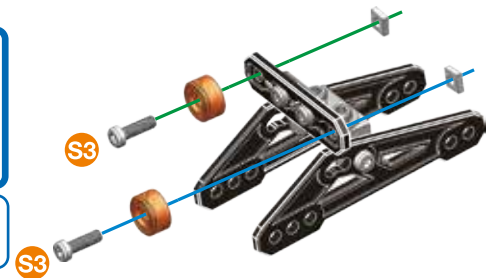


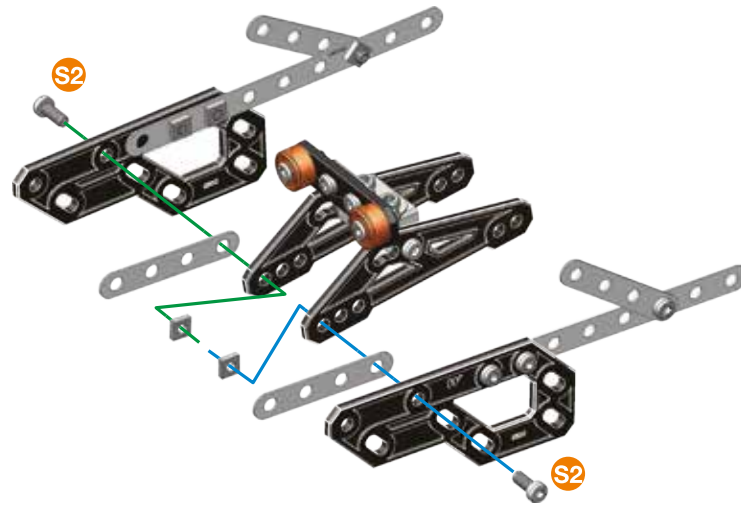
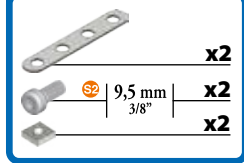
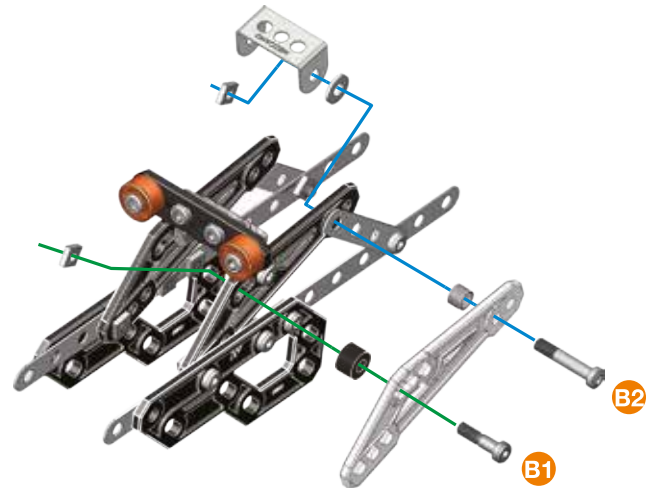
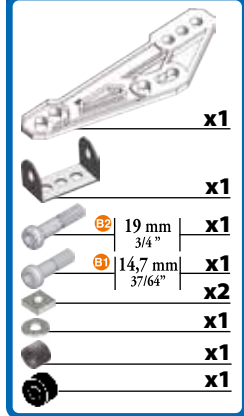
8

	x2
	x2
	x2

	S3	1:1
--	-----------	------------

		D236	1:1
--	--	-------------	------------

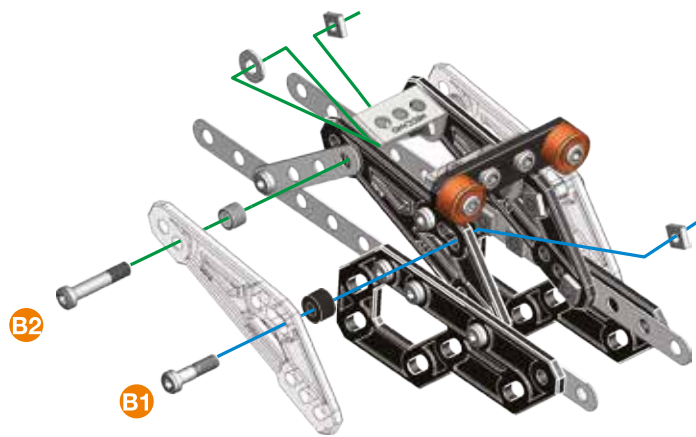


9**(2) + (4) + (8) +****10****6**

11

	x1
	x1
	x1
	x2
	x1
	x1
	x1

	B1	1:1
	B2	
	A338	1:1
	A238	

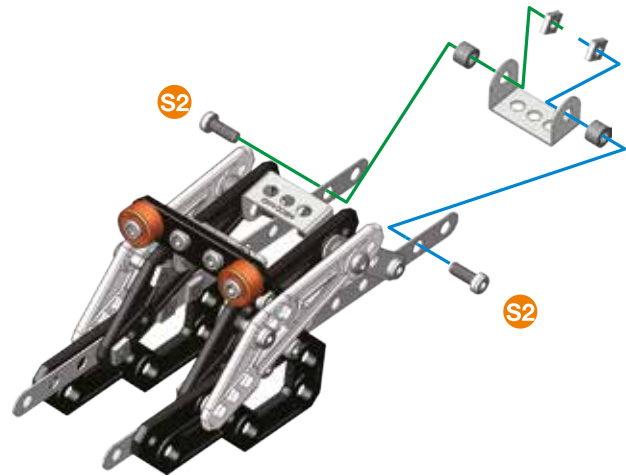


12



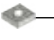

	x1
	x2
	x2
	x2





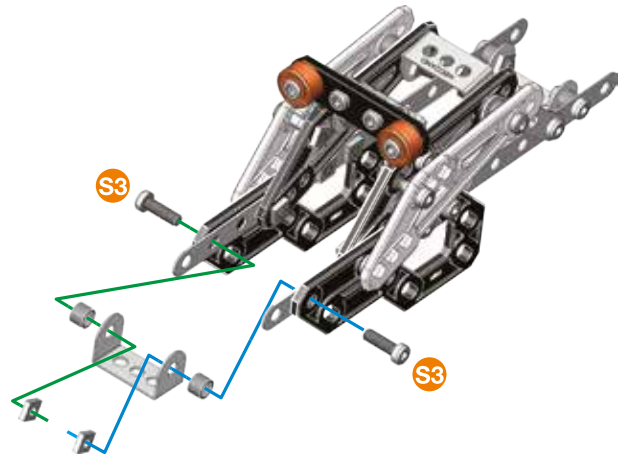
	S2	1:1
	A338	






13

-  **x1**
-  **S3** | 12 mm | **x2**
-  **x2**
-  **x2**

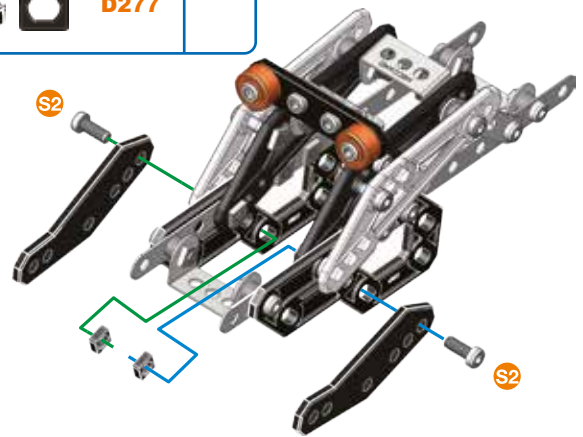
-  **S3**
-  **A338**
- 1:1**






14

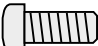

-  **x2**
-  **S2** | 9,5 mm | **x2**
-  **x2**

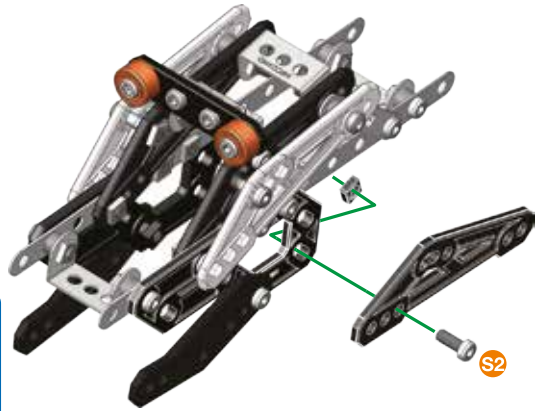
-  **S2**
-  **D277**
- 1:1**



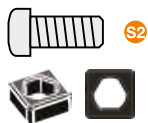
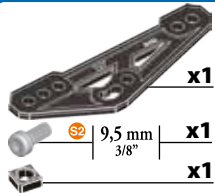
15

-  **x1**
-  **S2** | 9,5 mm | **x1**
-  **x1**

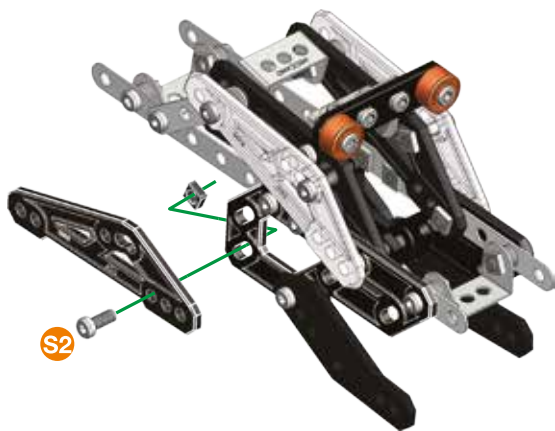
-  **S2**
-  **D277**
- 1:1**



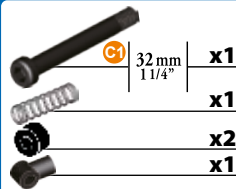
16



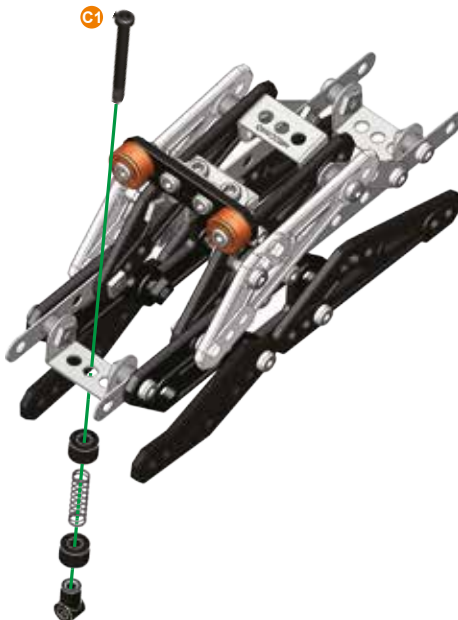
1:1



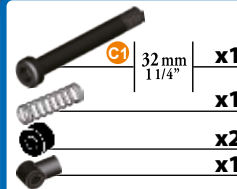
17



1:1








18



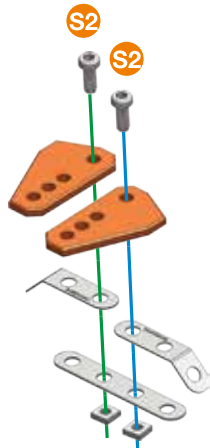
1:1







19

-  x2
-  x2
-  x1
-  9,5 mm 3/8" x2
-  x2

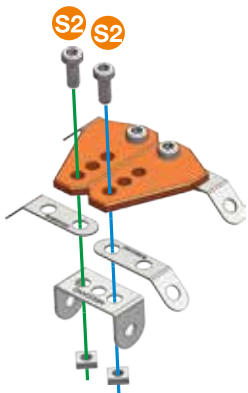
-  S2 1:1



20

-  x1
-  x2
-  9,5 mm 3/8" x2
-  x2




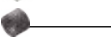
-  S2 1:1



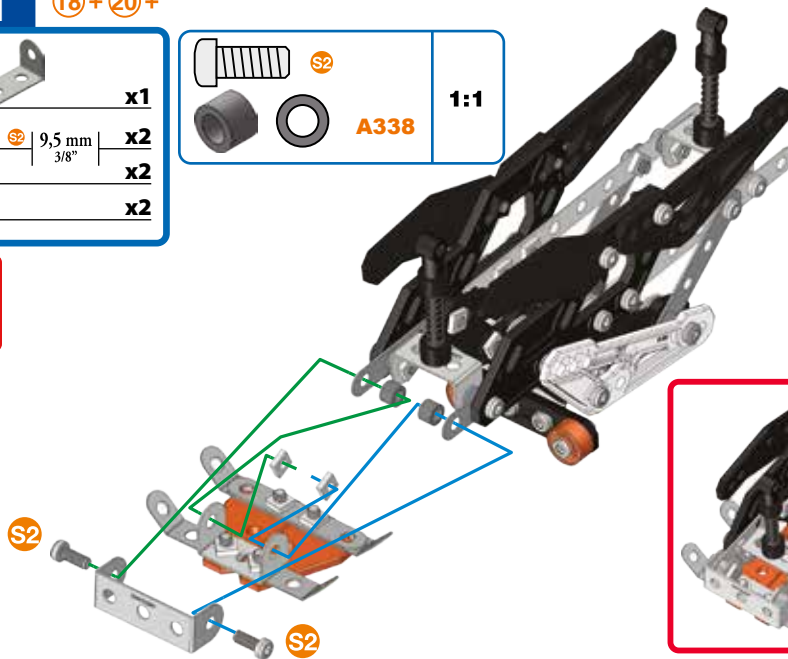
10

21





(18) + (20) +

-  x1
-  9,5 mm 3/8" x2
-  x2
-  x2

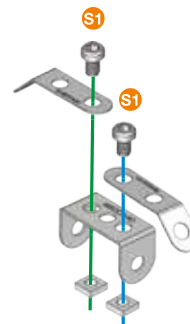
-  S2 1:1
-  S2 1:1
-  S2 1:1
-  S2 1:1
-  S2 1:1
-  S2 1:1
-  S2 1:1
-  S2 1:1
-  S2 1:1
-  S2 1:1
-  S2 1:1
-  S2 1:1
-  S2 1:1
-  S2 1:1
-  S2 1:1
-  S2 1:1
-  S2 1:1
-  S2 1:1
-  S2 1:1
-  S2 1:1
-  S2 1:1
-  S2 1:1
-  S2 1:1
-  S2 1:1
-  S2 1:1
-  S2 1:1
-  S2 1:1
-  S2 1:1
-  S2 1:1








22

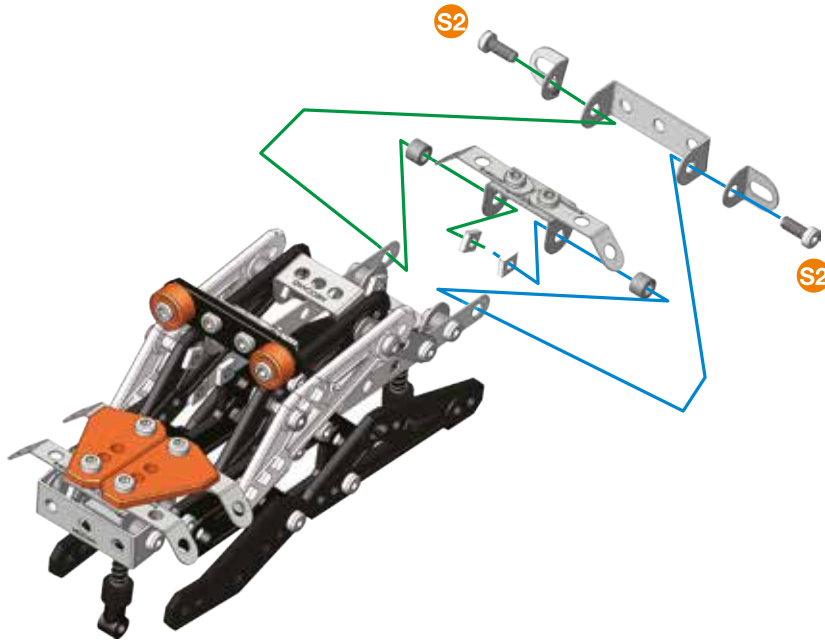
-  x1
-  x2
-  5,8 mm 15/64" x2
-  x2



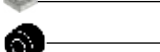

-  S1 1:1

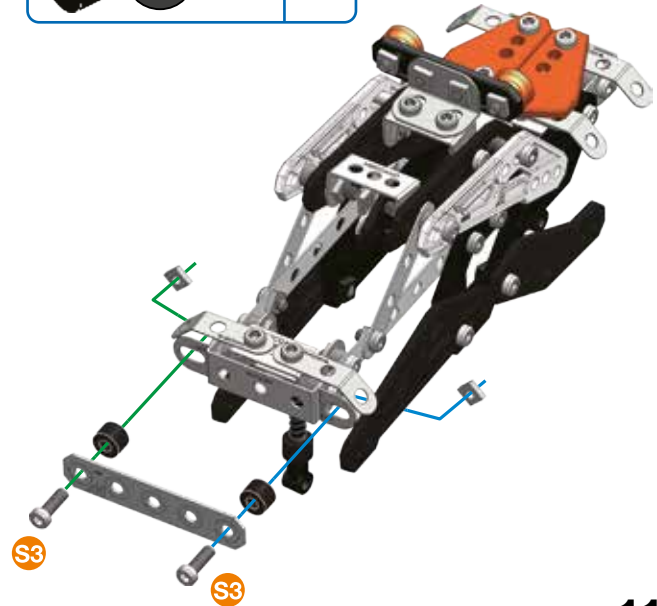


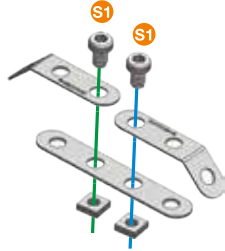
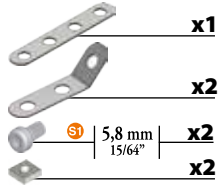
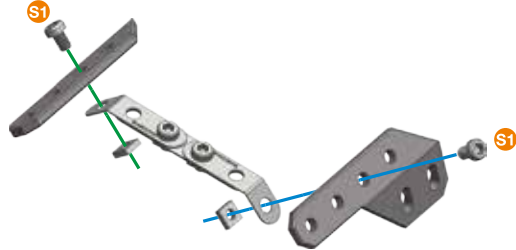
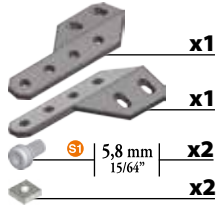
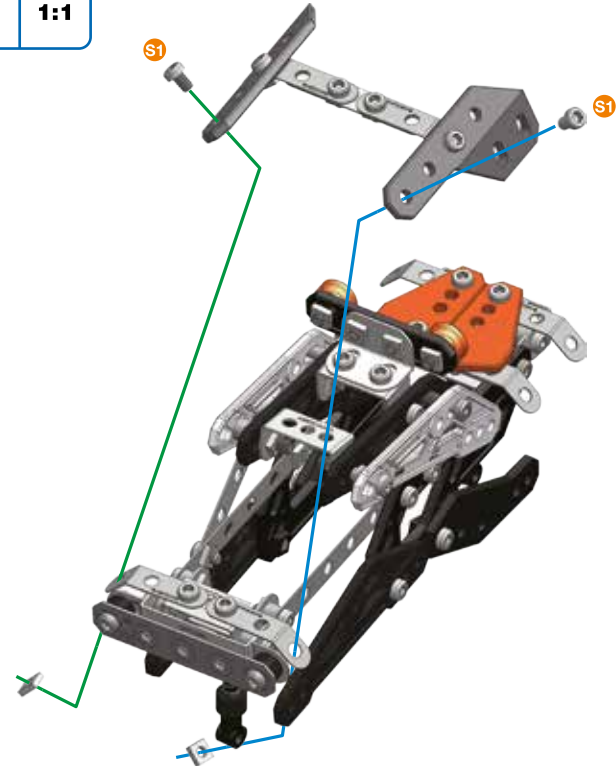
23**21 + 22 +**

-  **x1**
-  **x2**
-  **x2**
-  **x2**
-  **x2**

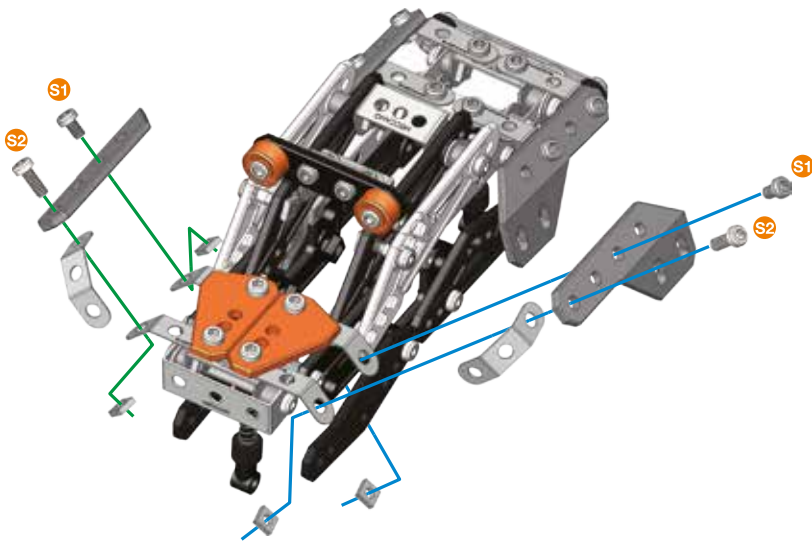
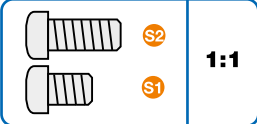
**24**

-  **x1**
-  **x2**
-  **x2**
-  **x2**

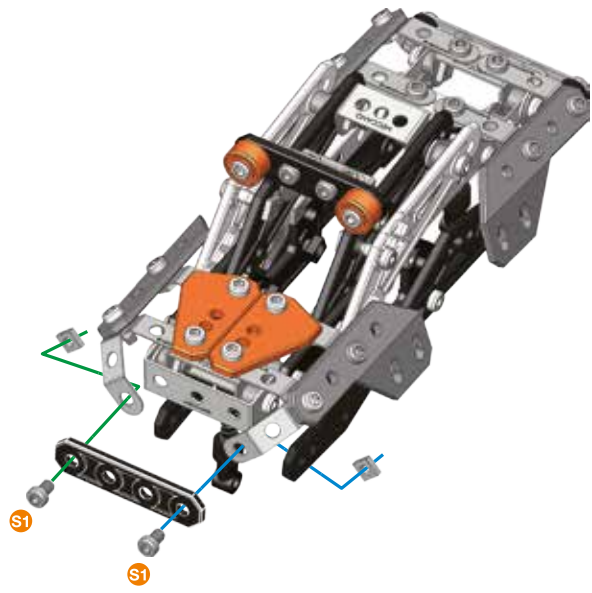
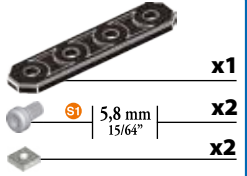


25**26****27****24 + 26 +**

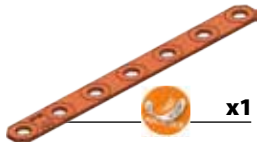
28



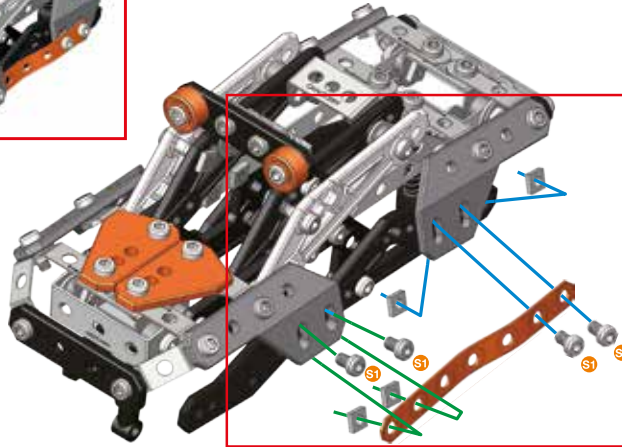
29



30



x1
5,8 mm 15/64" x4



32



x2

x2



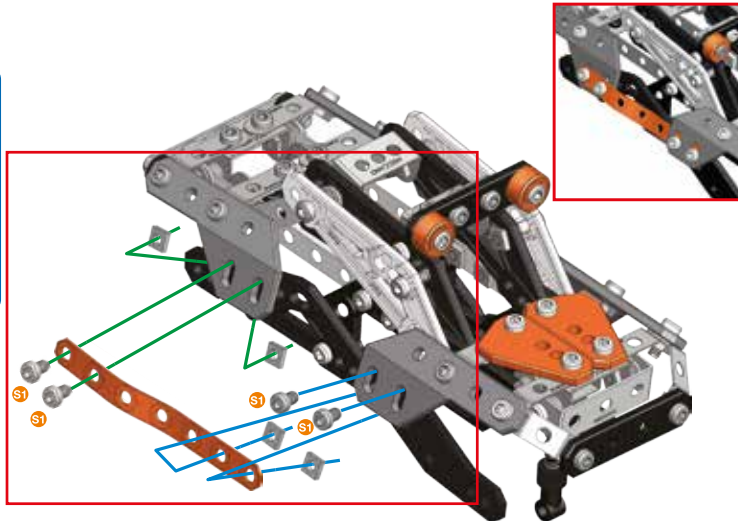
x2



31



x1
5,8 mm 15/64" x4



33



x2

x2

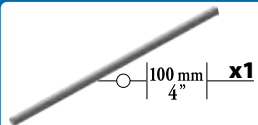


x2



34

31 + 32 + 33 +



x1



x2

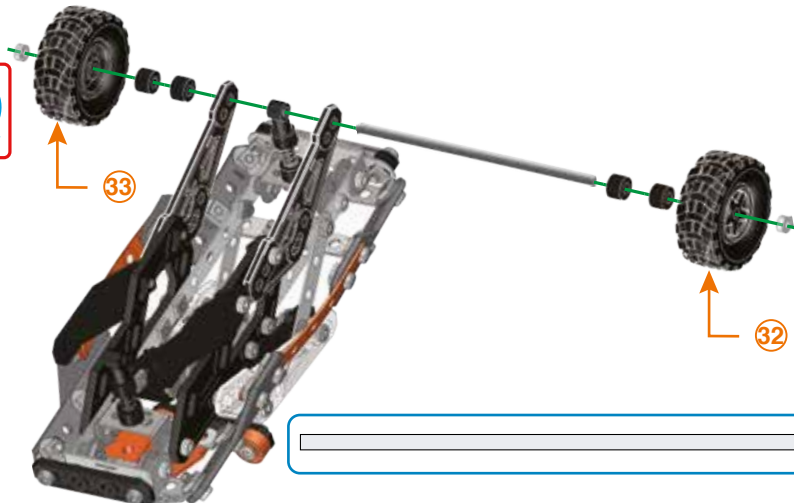


x4



A238

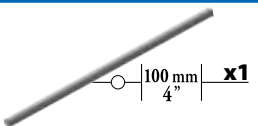
1:1



1:1

35

32 + 33 + 34 +



x1



x2

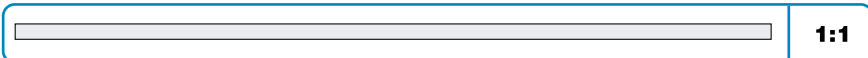
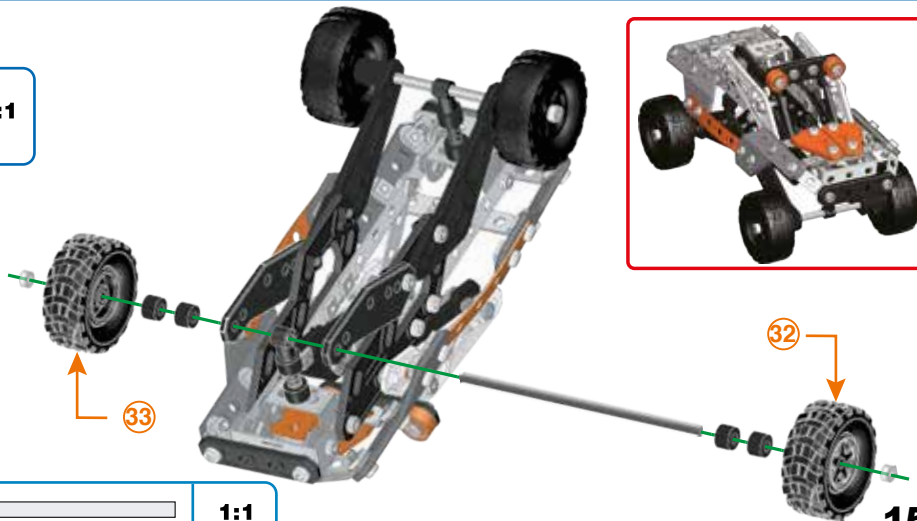


x4



A238

1:1








1:1

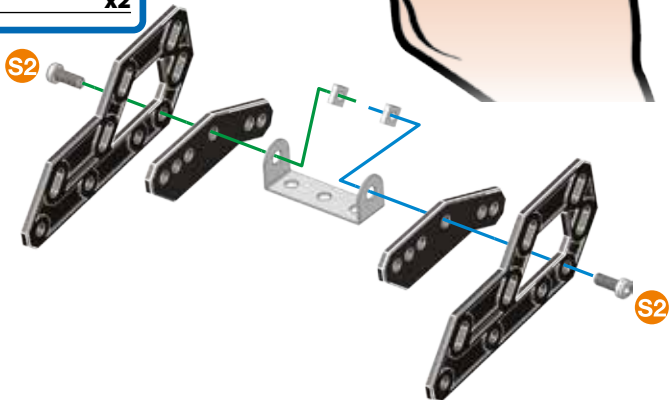
15






1

-  **x2**
-  **x2**
-  **x1**
-  **x2** | 9,5 mm | 3/8"
-  **x2**

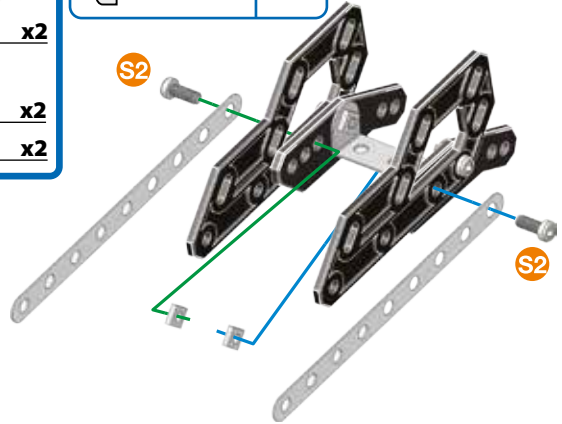
-  **S2** | **1:1**






2

-  **x2**
-  **x2** | 9,5 mm | 3/8"
-  **x2**

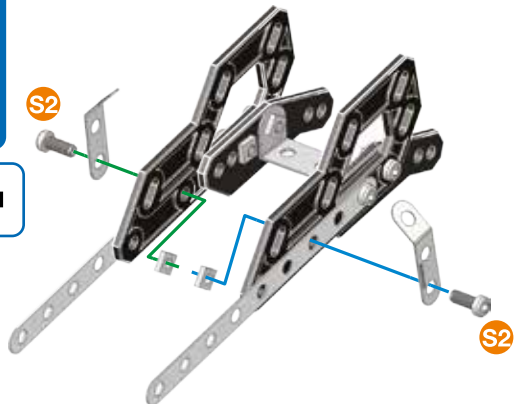
-  **S2** | **1:1**






3

-  **x2**
-  **x2** | 9,5 mm | 3/8"
-  **x2**

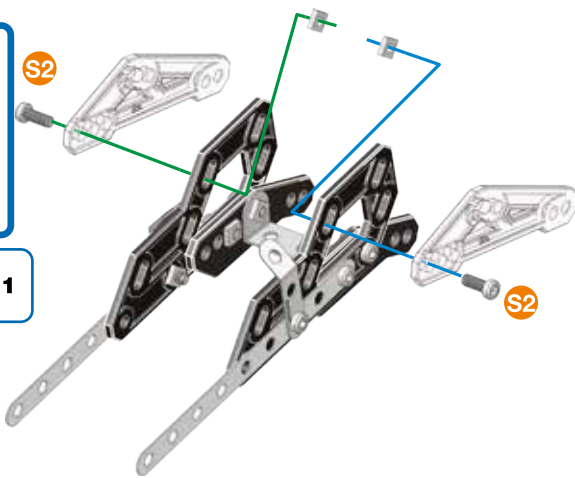
-  **S2** | **1:1**








4




-  **x2**
-  **S2** | 9,5 mm | **x2**
3/8"
-  **x2**

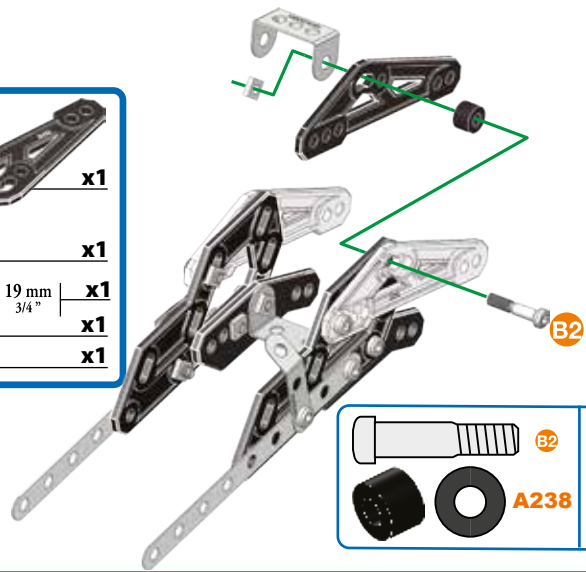
-  **S2** | **1:1**







5

-  **x1**
-  **x1**
-  **x1**
-  **x1**
-  **x1**




-  **B2**
-  **A238**
-  **1:1**

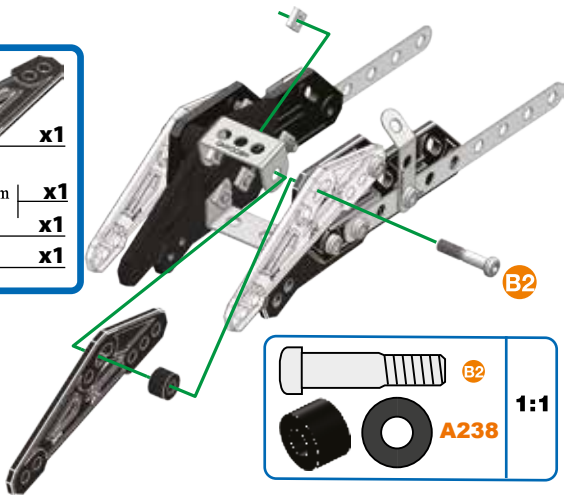


6






-  **x1**
-  **x1**
-  **x1**
-  **x1**



-  **B2**
-  **A238**
-  **1:1**

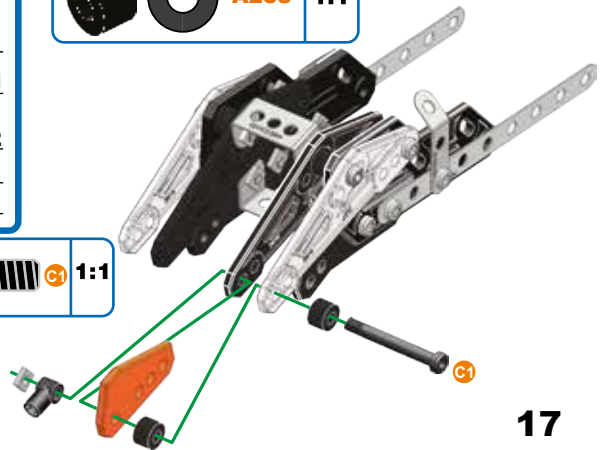


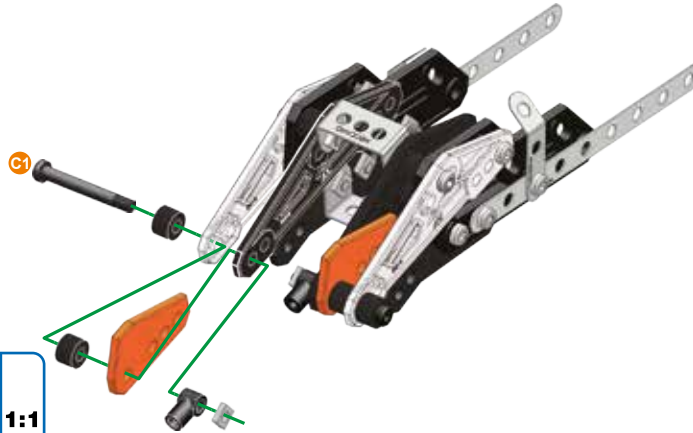
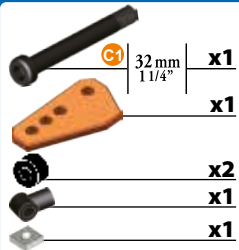
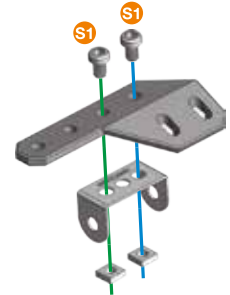
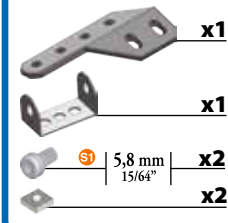
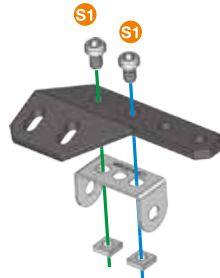
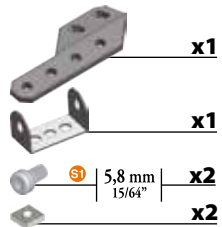
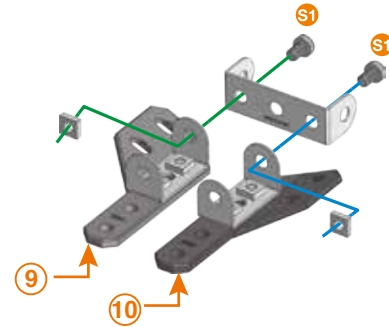
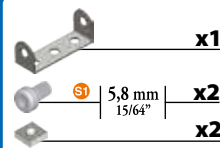
7

-  **C1** | 32 mm | **x1**
1 1/4"
-  **x1**
-  **x2**
-  **x1**
-  **x1**




-  **A238** | **1:1**
- 

-  **C1** | **1:1**



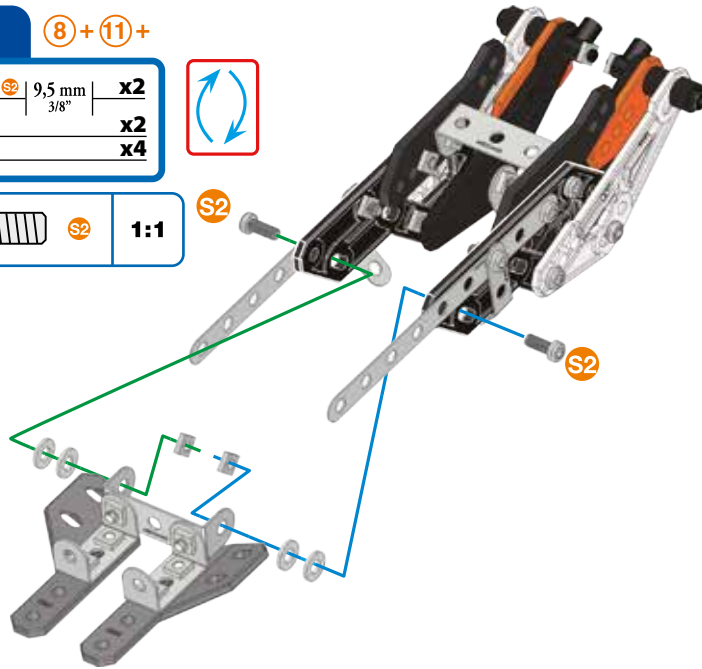
8**9****10****11****9 + 10 +****18**





12**(8) + (11) +**





	S2 9,5 mm 3/8"	x2
		x2
		x4

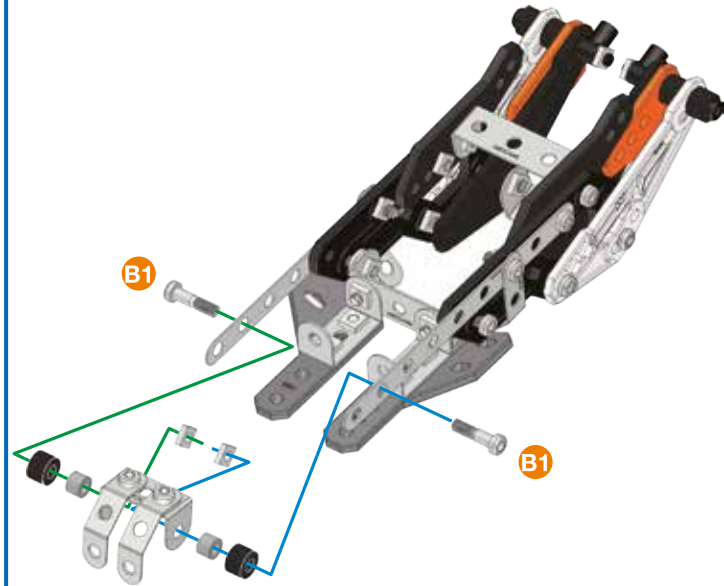






	S2	1:1
---	-----------	------------

**14****(12) + (13) +**

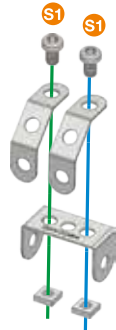
	B1 14,7 mm 37/64"	x2
		x2
		x2
		x2

	B1	1:1
	A238	
	A338	
		

**13**

		x1
		x2
	S1 5,8 mm 15/64"	x2
		x2

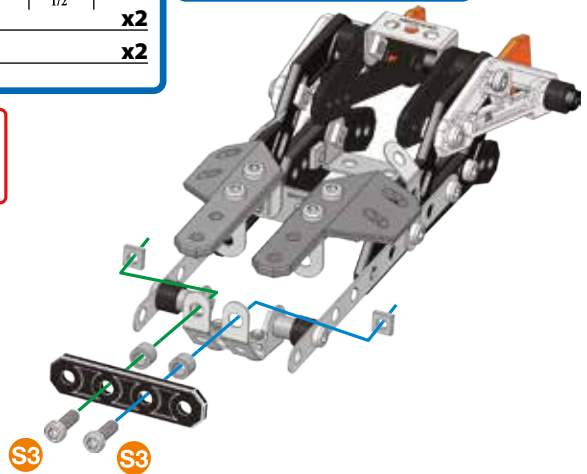
	S1	1:1
---	-----------	------------



15

	x1
	x2
	x2
	x2

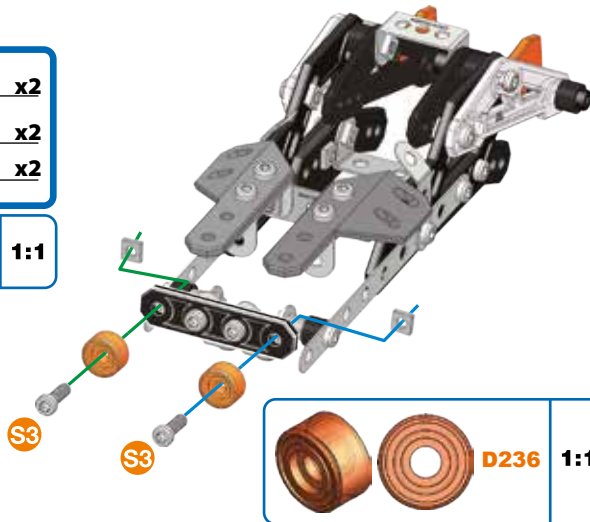
	1:1
	A338



16

	12 mm	x2
	1/2"	x2
		x2

	1:1
--	-----



	D236
	1:1

17

	x2
	x2

x2

20

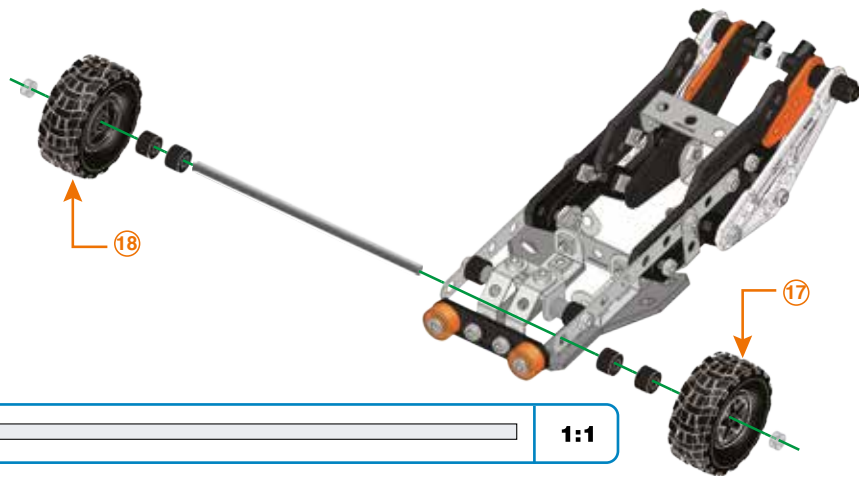
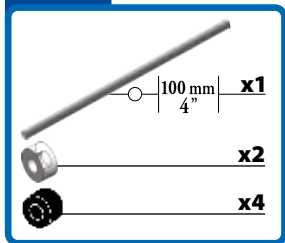
18

	x2
	x2

x2

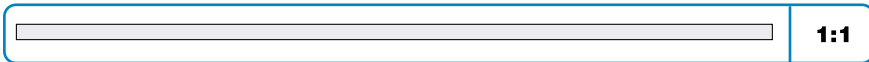
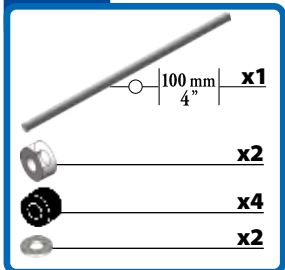
19

16 + 17 + 18 +








20

17 + 18 + 19 +

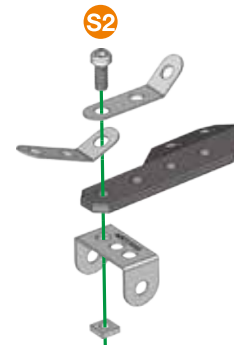








1

-  **x1**
-  **x1**
-  **x2**
-  **x1** | 9,5 mm | 3/8"
-  **x1**

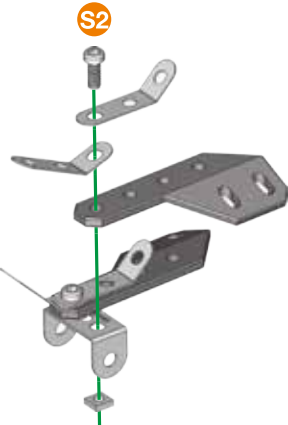
-  **S2** | **1:1**







2

-  **x1**
-  **x2**
-  **x1** | 9,5 mm | 3/8"
-  **x1**

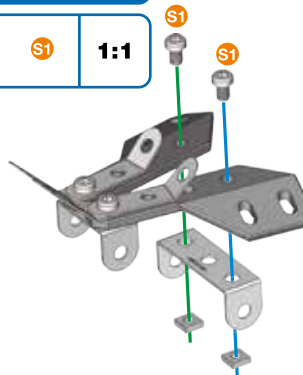
-  **S2** | **1:1**






3

-  **x1**
-  **x1** | 5,8 mm | 15/64"
-  **x2**
-  **x2**

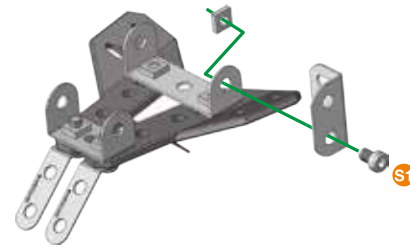
-  **S1** | **1:1**



4

-  **x1**
-  **x1** | 5,8 mm | 15/64"
-  **x1**

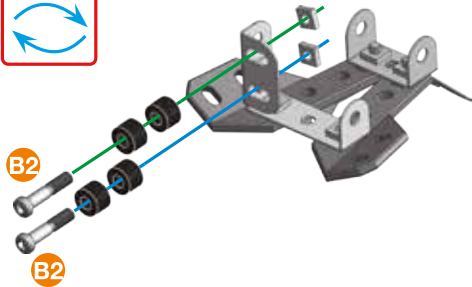
-  **S1** | **1:1**



5

	x2
	x2
	x4

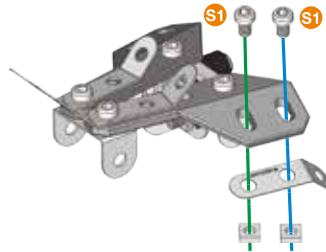
	B2	1:1
	A238	



6

	x1
	x2
	x2

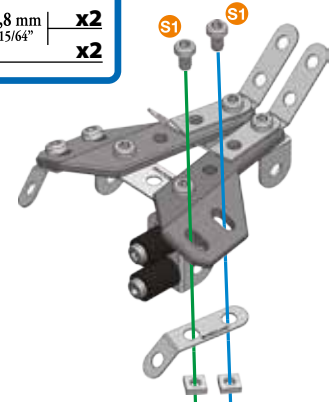
	S1	1:1
--	-----------	------------



7

	x1
	x2
	x2

	S1	1:1
--	-----------	------------



8

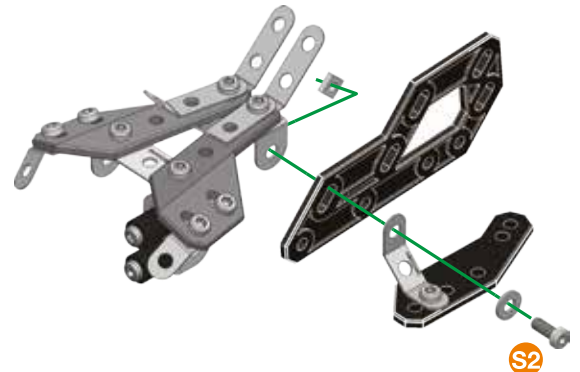
	x1
	x1
	x1
	x1



9 (7) + (8) +

	x1
	x1
	x1
	x1

	S2	1:1
--	-----------	------------



10

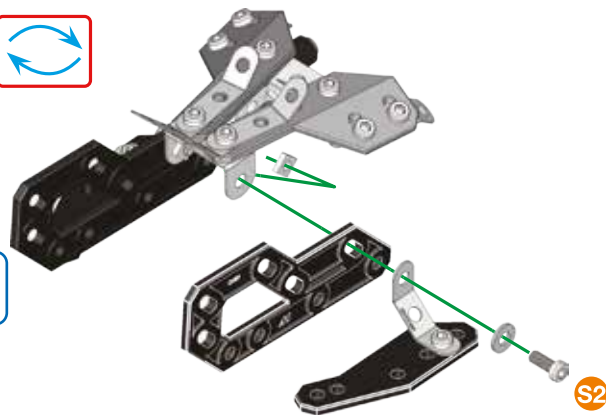
	x1
	x1
5,8 mm 15/64"	x1
	x1

	S1	1:1
--	-----------	------------

**11****(9) + (10) +**

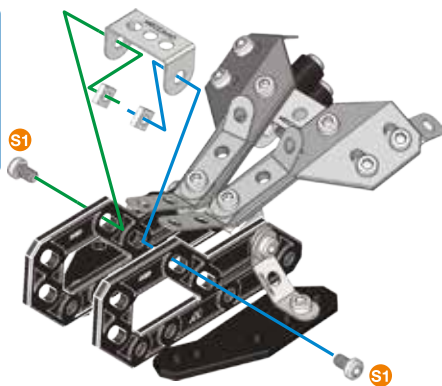
	x1
	x1
9,5 mm 3/8"	x1
	x1

	S2	1:1
--	-----------	------------

**12**

	x1
5,8 mm 15/64"	x2
	x2

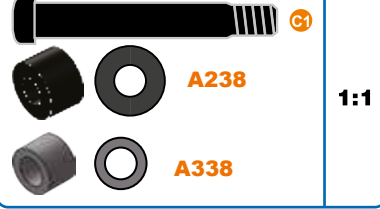
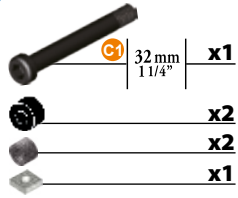
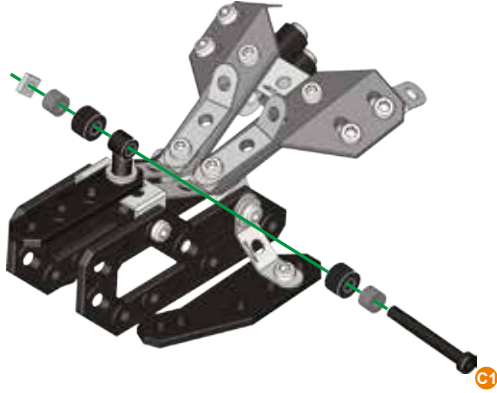
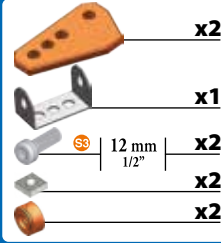
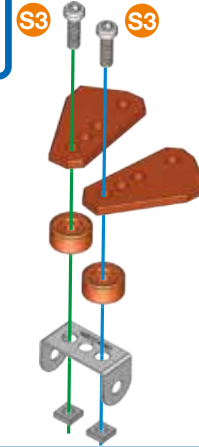
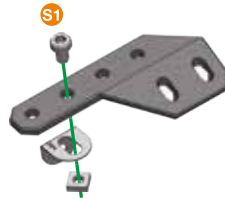
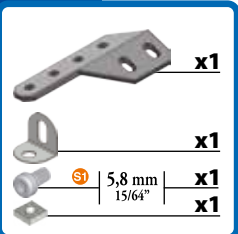
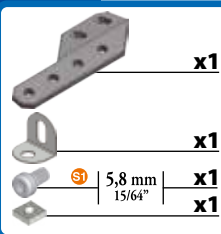
	S1	1:1
--	-----------	------------

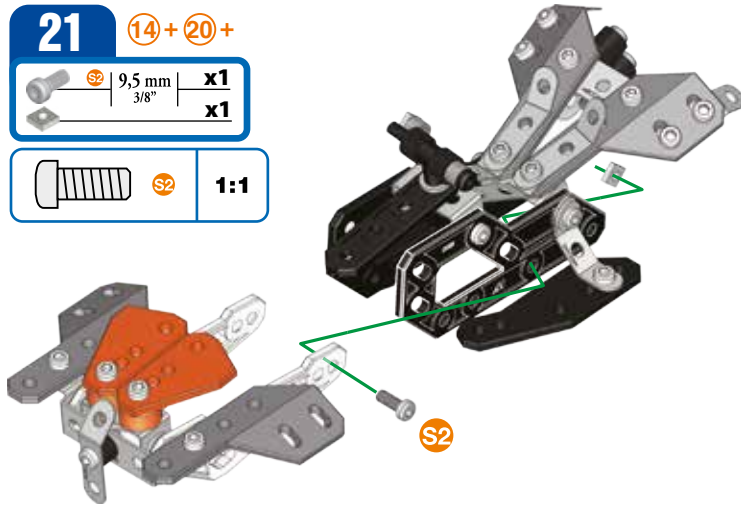
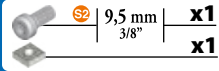
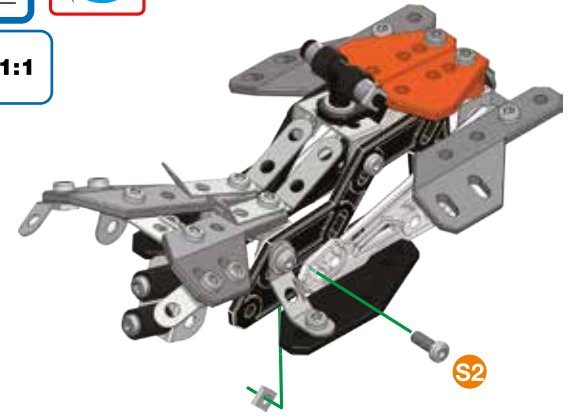
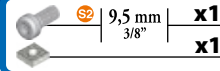
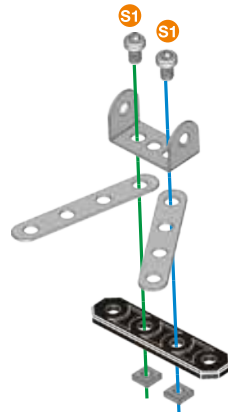
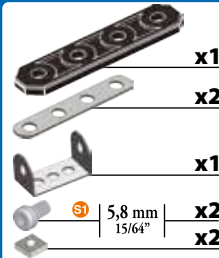
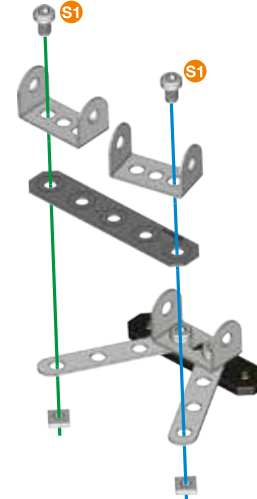
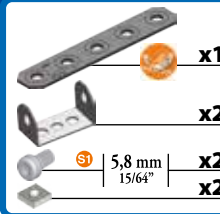
**13**

	x1
9,5 mm 3/8"	x1
	x1
	x1

	S2	1:1
--	-----------	------------

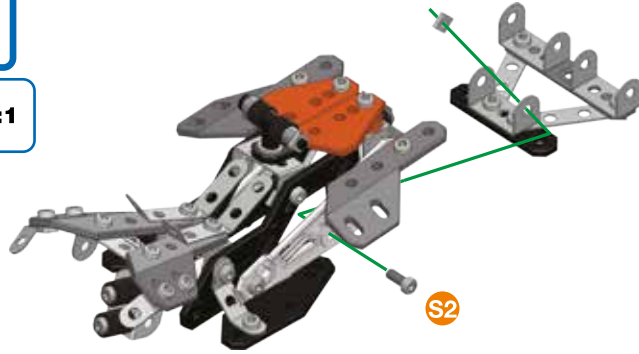
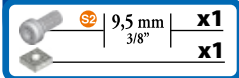


14**1:1****15****1:1****16****1:1****17****1:1**

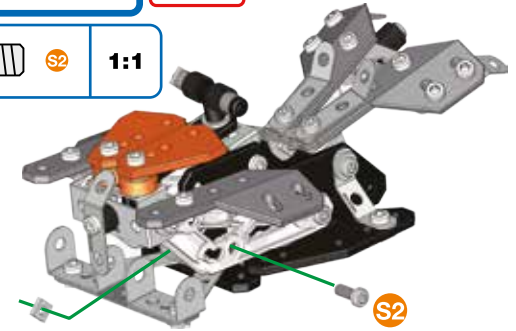
21**(14) + (20) +****22****23****24****27**

25

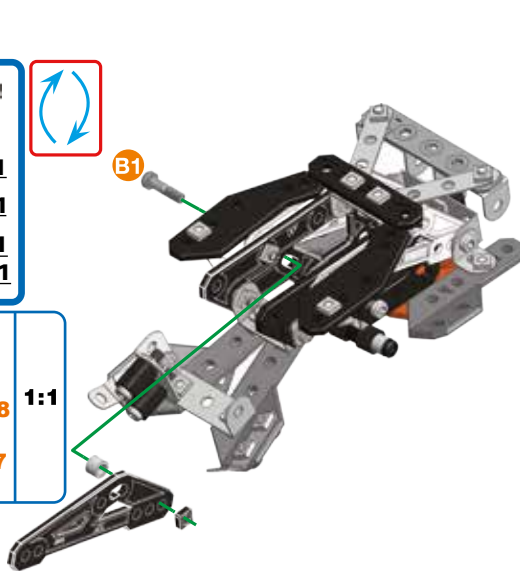
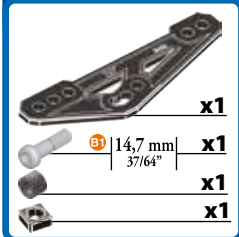
(22) + (24) +



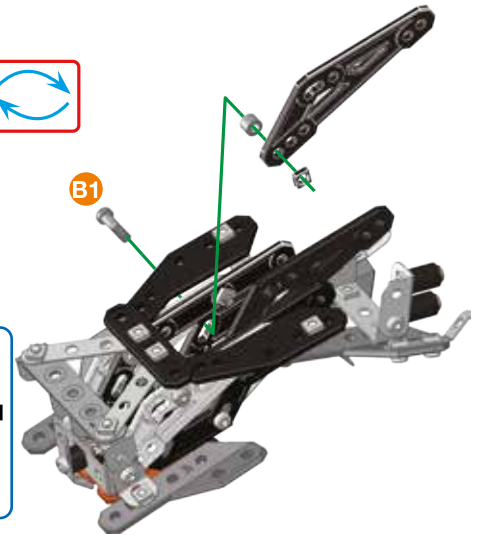
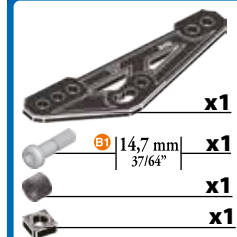
26



27







28

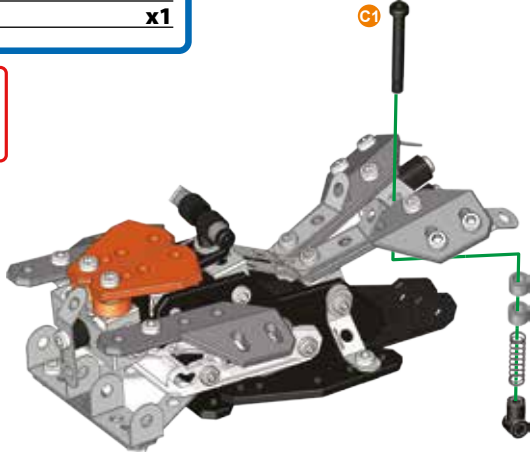


28

29

-  **32 mm** | **x1**
1 1/4"
-  **x1**
-  **x2**
-  **x1**

-  **1:1**
-  **A338**



30

-  **x2**
-  **x2**



x2



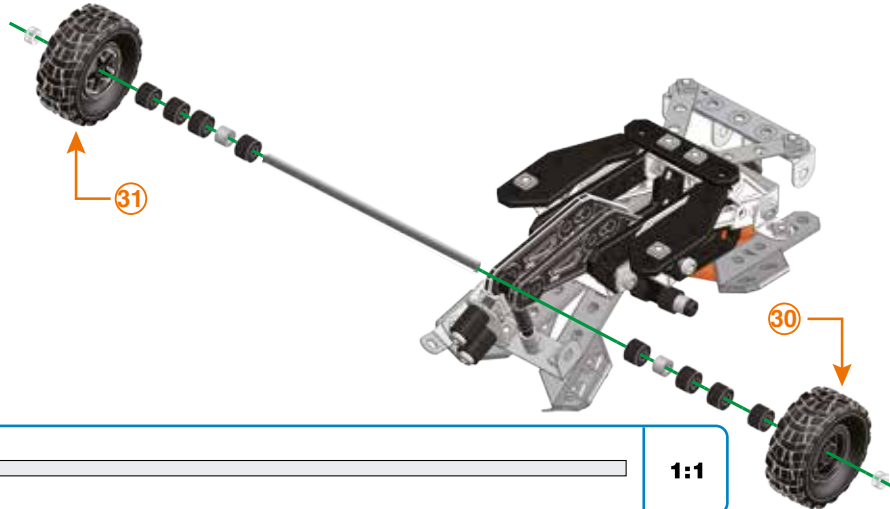
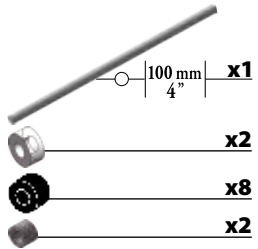
31

-  **x2**
-  **x2**



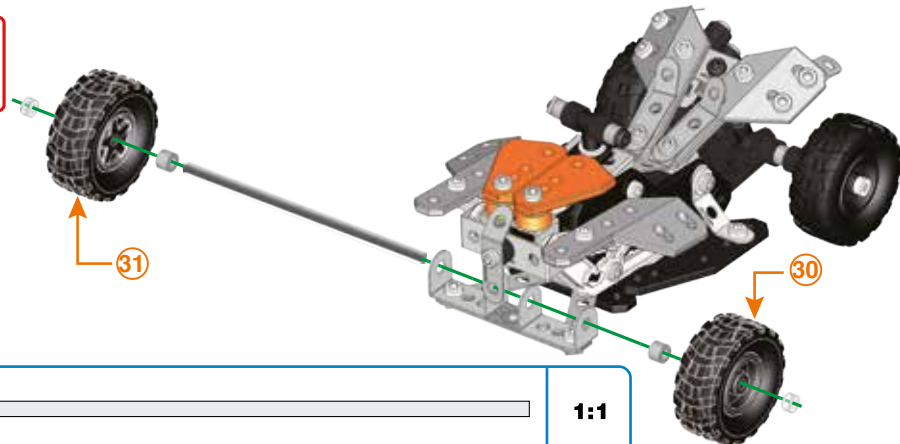
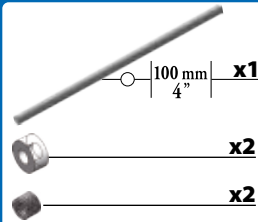
x2



32**(29) + (30) + (31) +**

1:1

1:1

33**(30) + (31) + (32) +**

1:1

1:1

30



D018 x4



D018 x2



D051 x2



D052 x2



D023 x2



D079 x2



D050 x2



C877 x4



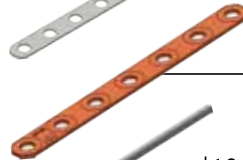
C876 x4



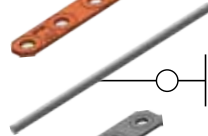
D077 x2



A415 x2



D118 x2



A815 x2
100 mm
4"



D124 x1



A417 x6



A548 x6



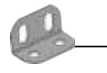
A248 x2



A437 x8



C331 x2



A309 x1



A012 x2



D236 x2



A353 x2



C1

32 mm
1 1/4"

C935 x2



B2

19 mm
3/4"

A447 x2



B1

14,7 mm
37/64"

A247 x2



S3

12 mm
1/2"

A411 x6



S2

9,5 mm
3/8"

A511 x20



S1

5,8 mm
15/64"

A637 x30



A138 x7



A337 x56



A259 x4



A238 16



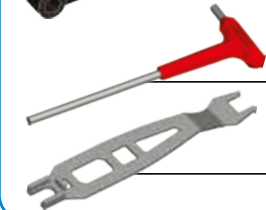
A338 x10



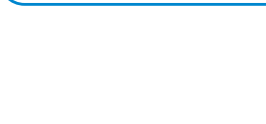
D277 x4



C863 x2



C995 x1



C993 x1

EN. Remove all packaging before use. Retain this information, addresses and phone numbers for future reference. Content may vary from pictures. Meccano reserves the right to discontinue the website www.meccano.com at any time. An adult should periodically check this toy to ensure no damage or hazards exist, if so, remove from use. Children should be supervised during play.

FR. Retirer tout l'emballage avant utilisation. Conserver les informations, adresses et numéros de téléphone pour consultation ultérieure. Le contenu peut différer des images. Meccano se réserve le droit de supprimer le site Internet www.meccano.com à tout moment. Le contenu peut différer des images. Un adulte doit régulièrement examiner ce jouet afin de s'assurer qu'il ne présente pas de dommage ni de risque. En cas de problème, ne plus l'utiliser. Les enfants doivent être surveillés lorsqu'ils jouent.

ES. Retire todo el embalaje antes de utilizar el producto. Conserve toda la información, las direcciones y los números de teléfono para futuras referencias. El contenido del paquete puede no corresponder con las imágenes. Meccano se reserva el derecho a suspender el sitio web www.meccano.com en cualquier momento. Un adulto debe revisar de forma periódica el juguete para asegurarse de que no supone un riesgo para el niño; si así fuera el caso, interrumpa su uso. Supervise a los niños mientras juegan con el producto.

DE. Entfernen Sie vor der Benutzung sämtliche Verpackungsmaterialien. Alle Informationen, Adressen und Telefonnummern bitte für mögliche Rückfragen aufbewahren. Der Packungsinhalt kann von den Bildern abweichen. Meccano behält sich das Recht vor, den Betrieb der Website www.meccano.com jederzeit einzustellen. Ein Erwachsener sollte regelmäßig sicherstellen, dass das Spielzeug keine Gefahr darstellt, und es gegebenenfalls entfernen. Kinder sollten beim Spielen beaufsichtigt werden.

NL. Verwijder de verpakking voor gebruik. Bewaar deze informatie, adressen en telefoonnummers voor toekomstig gebruik. Inhoud kan afwijken van illustraties. Meccano behoudt zich het recht voor de website www.meccano.com wanneer gewenst buiten gebruik te stellen. Een volwassene dient dit speelgoed regelmatig te controleren. In geval van schade of gevaaren het speelgoed niet meer gebruiken. Houd toezicht als kinderen spelen.

IT. Rimuovere l'imballo prima dell'uso. Conservare informazioni, indirizzi e numeri di telefono per riferimento futuro. Il prodotto potrebbe essere differente dalle immagini. Meccano si riserva il diritto di rimuovere il sito www.meccano.com in qualsiasi momento. Il giocattolo deve essere periodicamente controllato da un adulto per prevenire eventuali danni o rischi; in caso di danno, sospendere il suo. I bambini devono essere sorvegliati durante il gioco.

PT. Remova totalmente a embalagem antes de utilizar. Guarde todos os endereços, números de telefone e demais informações para consulta e referência. O conteúdo poderá ser diferente das ilustrações. A Meccano reserva-se o direito de descontinuar o site www.meccano.com a qualquer altura. Um adulto deve verificar o brinquedo periodicamente para garantir que não há danos ou riscos. Se houver, é necessário que o brinquedo seja retirado de uso. Crianças devem ser supervisionadas enquanto brincam.

RU. Снимите все упаковочные материалы перед использованием. Запишите указанные на упаковке адреса и номера телефонов, чтобы у вас была возможность связаться с нами. Содержимое упаковки может отличаться от иллюстрации. Компания Meccano оставляет за собой право прекратить использование сайта www.meccano.com в любое время. Взрослым следует время от времени проверять игру и следить за тем, чтобы она не была сломана и не представляла опасности для ребенка. В противном случае ее не следует использовать. Во время игры дети должны находиться под присмотром.

PL. Przed użyciem wyjąć zabawkę z opakowania. Zachować niniejsze informacje, adresy i numery telefonów na wypadek, gdyby były potrzebne w przyszłości. Zawartość opakowania może różnić się od zabawki przedstawionej na obrazkach. Firma Meccano zastrzega sobie prawo do zaprzestania korzystania z witryny www.meccano.com w dowolnym momencie. Osoba dorosła powinna regularnie sprawdzać zabawkę pod kątem uszkodzeń oraz zagrożień. Jeśli takowe wystąpią, należy zaprzestać używania zabawki. Dzieci nie powinny bawić się bez nadzoru.

CZ. Před použitím odstraňte veškeré balicí materiály. Uložte si tyto informace, adresy a telefonní čísla pro budoucí použití. Obsah se může lišit od obrázků. Společnost Meccano si vyhrazuje právo kdykoliv ukončit web www.meccano.com. Dospělá osoba by měla pravidelně kontrolovat, zda hračka není poškozená nebo zda nepředstavuje nebezpečí. Pokud ano, hračku vyhodte. Během hry nenechávejte děti bez dozoru.

SK. Pred použitím odstráňte všetok obalový materiál. Tieto informácie, adresy a telefónne čísla si uchovajte na ďalšie použitie. Obsah sa môže líšiť od zobrazenia. Spoločnosť Meccano si vyhradzuje právo kedykoľvek ukončiť používanie webovej lokality www.meccano.com. Tuto hračku musí pravidelne kontrolovať dospelá osoba, aby sa uistila, že nedošlo k jej poškodeniu a že nehrozí žiadne nebezpečenstvo. Ak áno, ukončíte jej používanie. Deti nesmú byť pri hre bez dozoru.

TM & © 2016 MECCANO for packaging, instructions and models built with this set. © MECCANO is an exclusive trademark of MECCANO. Spin Master logo is a trademark of Spin Master Ltd. All rights reserved. / TM & © 2016 MECCANO pour l'emballage, les notices et modèles de ce coffret. © MECCANO est une marque de commerce exclusive de MECCANO. Le logo de Spin Master est une marque de commerce de Spin Master Ltd. Tous droits réservés.

HU. Használat előtt távolítson el minden csomagolóanyagot. A tudnivalókat, a címet és a telefonszámot őrizze meg későbbi használatra. A csomag tartalma eltérhet a képen látottaktól. A Meccano fenntartja magának a jogot, hogy bármikor felüggeszse a www.meccano.com weboldal használatát. A felhívőknek rendszeresen ellenőrizniük kell, hogy a játék nem jelent-e veszélyforrást. Ha igen, ki kell vonni a használatból. A gyermekek játék közben felügyeletet igényelnek.

RO. Îndepărtați toate ambalajele înainte de utilizare. Păstrați aceste informații, adresele și numerele de telefon pentru consultare ulterioară. Conținutul poate fi diferit de imaginea din fotografii. Meccano își rezervă dreptul de a întrerupe utilizarea site-ului www.meccano.com în orice moment. Această jucărie trebuie verificată periodic de un adult pentru a se asigura că nu există nicio deteriorare sau nicio pericol; dacă există, scoateți jucăria din uz. Copiii trebuie supravegheați în timp ce se joacă.

- ⚠ Warning: CHOKING HAZARD – Small parts.
- ⚠ Attention ! RISQUE D'ETOUFFEMENT – Contient de petits éléments.
- ⚠ Advertencia: PELIGRO DE ASFIXIA – Contiene piezas pequeñas. No conveniente para niños menores de 3 años.
- ⚠ Achtung: ERSTICKUNGSGEFÄHR – Kleinteile.
- ⚠ Waarschuwing: VERSTIKKINGSGEVAAR – Kleine onderdelen.
- ⚠ Attenzione: RISCHIO DI SOFFOCAMENTO – Pezzi piccoli.
- ⚠ Aviso: PERIGO DE ASFIXIA – Peças pequenas.
- ⚠ Осторожно! ОПАСНОСТЬ УДУШЬЯ – Мелкие детали.
- ⚠ Uwaga! NIEBEZPIECZENSTWO ZADŁAWIENIA — drobne elementy.
- ⚠ Upozornění: NEBEZPEČÍ UDUŠENÍ – Obsahuje malé části.
- ⚠ Varovanie: NEBEZPEČENSTVO UDUŠENIA – Obsahuje malé predmety.
- ⚠ Figejelment: FULLADÁSVEZÉLY – Apró alkatrészek.
- ⚠ Avertisment: PERICOL DE ASFIXIERE – Piese mici.



Meets CPSC Safety Requirements.
Conforme aux exigences de sécurité de la CPSC.
Cumple con las normas de seguridad de la CPSC.

SPIN MASTER LTD., 450 FRONT STREET WEST, TORONTO, ON M5V 1B6 CANADA.
Imported into EU by SPIN MASTER INTERNATIONAL, S.A.R.L.,
16 AVENUE PASTEUR, L-2310, LUXEMBOURG. www.spinmaster.com
Made in China / Fabriqué en Chine / Hecho en China



T91786_0014_20084588_GML_IB_R2_MEC_Truck_CN_S17

**UK – 0800 206 1191, serviceuk@spinmaster.com**
IRELAND – 1800 992 249
FRANCE – 0800 909 150, servicefr@spinmaster.com
DEUTSCHLAND – 00800 0101 0222, Kundenservice@spinmaster.com
SCHWEIZ – 0800 561 350 • ÖSTERREICH – 0800 297 267
NEDERLAND – 0800 022 3683, klantenservice@spinmaster.com
BELGIË/BELGIQUE – 0800 77 688 • LUXEMBOURG – 800 2 8044

ITALIA – 800 788 532, servizio@spinmaster.com
MÉXICO – 55 4160 7947, servicio@spinmaster.com
POLSKA – 800080238, poland@spinmaster.com
ČESKÁ REPUBLIKA – 800550530, czechrepublic@spinmaster.com
SLOVENSKO – 0800232800, slovakia@spinmaster.com
MAGYARORSZÁG – 080 100 052, hungary@spinmaster.com
ROMÂNIA – 0800400015, romania@spinmaster.com

NORTH AMERICA • AMÉRIQUE DU NORD 1-800-622-8339, CUSTOMERCARE@SPINMASTER.COM

WWW.SPINMASTER.COM