

MECCANOTM
M A K E R S Y S T E M

OFF-ROAD RALLY BUGGY TOUT-TERRAIN

16210



Instructions
Notice de montage
Instrucciones de construcción
Bauanleitung

Bouwinstructie
Istruzioni
Instruções
Инструкции





CONSTRUCTION TIPS / ASTUCES DE CONSTRUCTION

TIPS DE CONSTRUCCIÓN / TIPPS ZUM BAUEN
MONTAGETIPS / SUGGERIMENTI PER COSTRUIRE
DICAS DE MONTAGEM / РЕКОМЕНДАЦИИ ПО СБОРКЕ

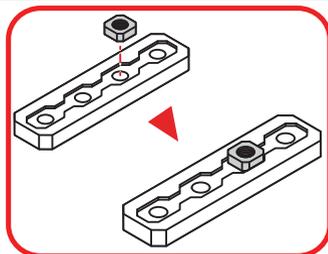
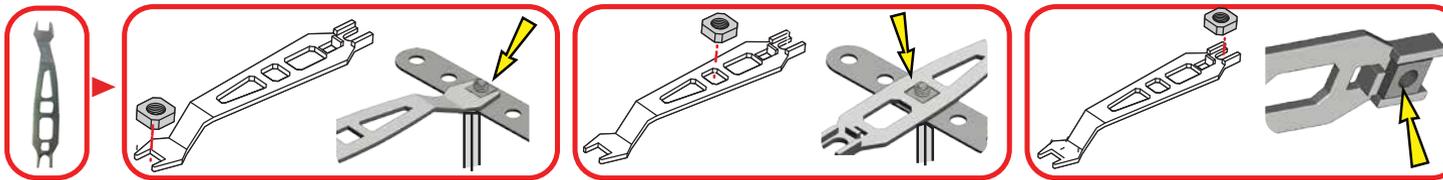
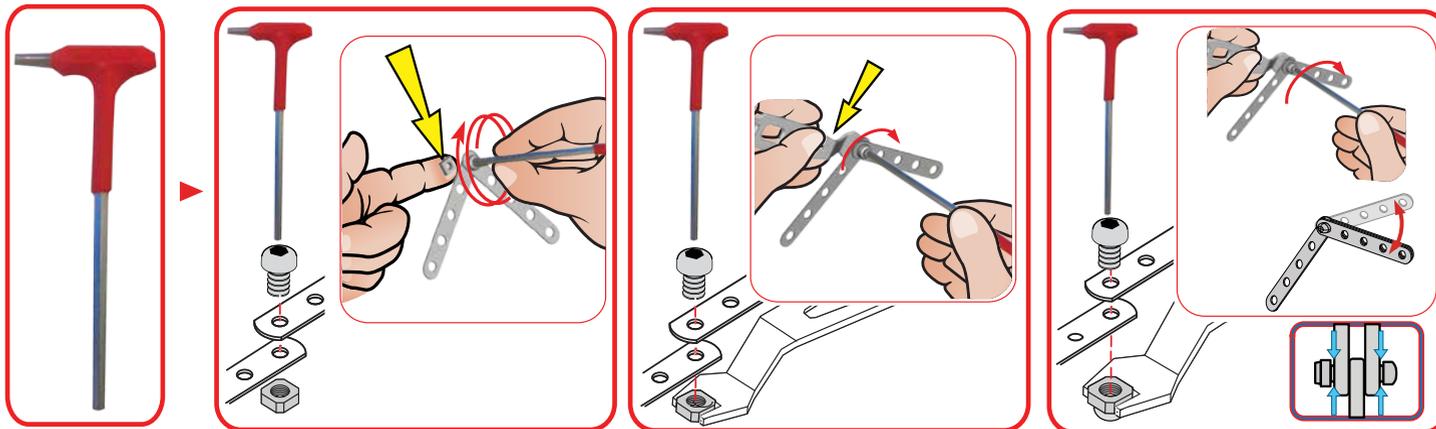


TABLE OF CONTENTS / SOMMAIRE

ÍNDICE / INHALTSVERZEICHNIS / INHOUD / INDICE / ÍNDICE / СОДЕРЖАНИЕ



4



19



28

AVAILABLE ONLINE / DISPONIBLES EN LIGNE
DISPONIBLES EN LÍNEA / ONLINE VERFÜGBAR /
ONLINE VERKRIJGBAAR / DISPONIBILI ONLINE /
DISPONÍVEL ONLINE / ДОСТУПНЫ В
ОНЛАЙН-МАГАЗИНЕ



EN. Content : 242 parts, 2 real tools and 1 instruction sheet for 3 models.

FR. Contenu : 242 pièces, 2 vrais outils et 1 notice de montage pour 3 modèles.

ES. Contenido : 242 piezas, 2 herramientas reales y 1 guía de instrucciones para 3 modelos.

DE. Inhalt: 242 Teile, 2 echte Werkzeuge und 1 Bauanleitung für 3 Modelle.

NL. Inhoud : 242 onderdelen, 2 stuks gereedschap en 1 bouw instructie voor 3 modellen.

IT. Contenuto : 242 pezzi, 2 attrezzi e 1 guida per l'uso per 3 modelli.

PT. Conteúdo: 242 peças, 2 ferramentas reais e 1 folha de instruções para 3 modelos.

RU. В коробке: 242 детали, 2 настоящих инструмента и 1 инструкция по сборке 3 моделей.

EN. Building instructions for the 12 other models are available at www.meccano.com.

FR. Les notices de montage des 12 autres modèles sont disponibles sur www.meccano.com.

ES. Hay instrucciones de construcción disponibles para los otros 12 modelos en www.meccano.com.

DE. Bauanleitungen für die anderen 12 Modelle sind auf www.meccano.com zu finden.

NL. Bouwinstructies voor de andere 12 modellen zijn beschikbaar op www.meccano.com.

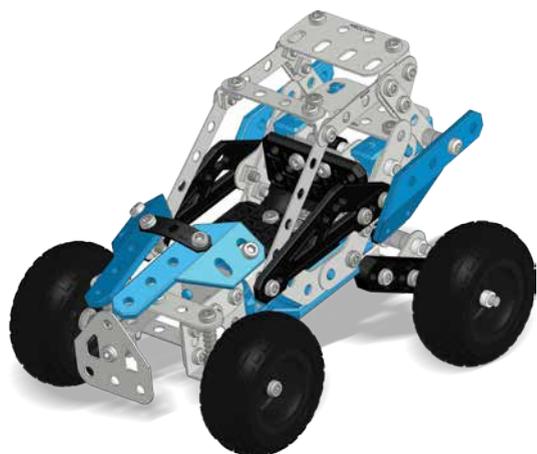
IT. Le istruzioni di montaggio degli altri 12 modelli sono disponibili alla pagina www.meccano.com.

PT. Instruções de montagem dos restantes 12 modelos disponíveis em www.meccano.com.

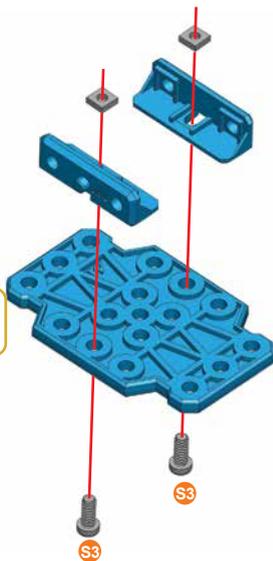
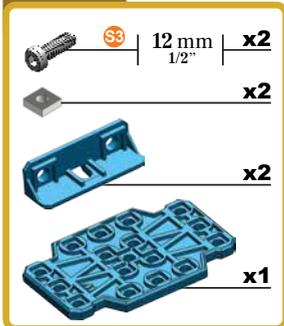
RU. Инструкции по сборке 12 других моделей можно найти на сайте www.meccano.com.

EN. Only one model can be built at a time. **FR.** Les pièces fournies ne permettent de monter qu'un seul modèle à la fois. **ES.** Solo es posible construir un modelo a la vez. **DE.** Jeweils nur eins der Modelle baubar.

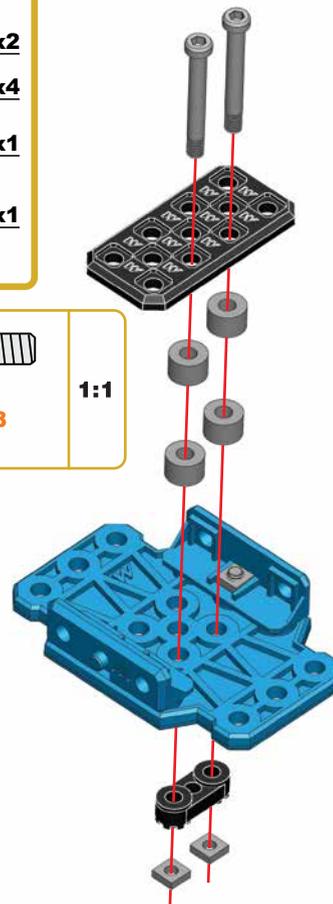
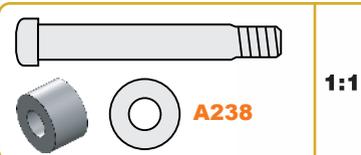
NL. Er kan maar een model tegelijk worden gebouwd. **IT.** Permette di realizzare un solo modello per volta. **PT.** Só é possível montar um modelo de cada vez. **RU.** Одновременно можно построить только одну модель.



1

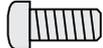


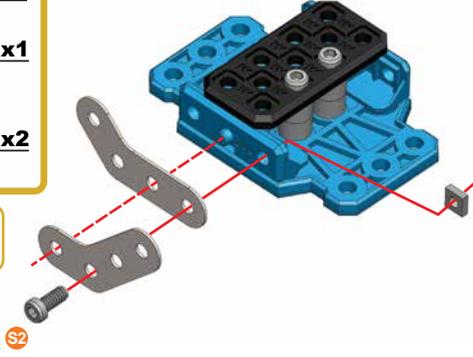
2



3

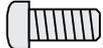
-  S2 | 9.5 mm | **x1**
3/8"
-  **x1**
-  **x2**

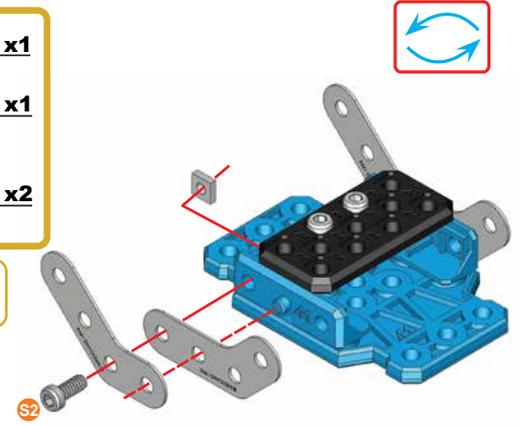
-  S2 | **1:1**



4

-  S2 | 9.5 mm | **x1**
3/8"
-  **x1**
-  **x2**

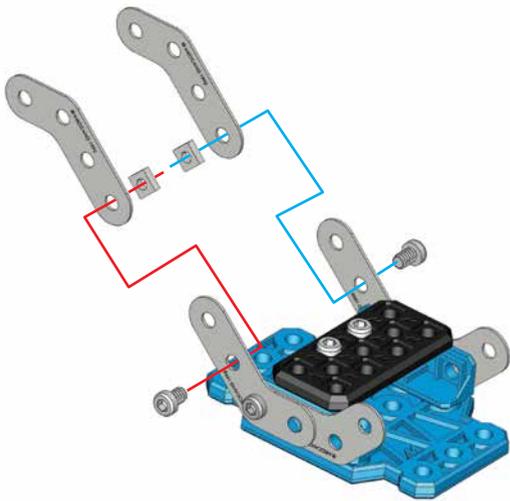
-  S2 | **1:1**



5

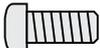
-  S1 | 5.8 mm | **x2**
15/64"
-  **x2**
-  **x2**

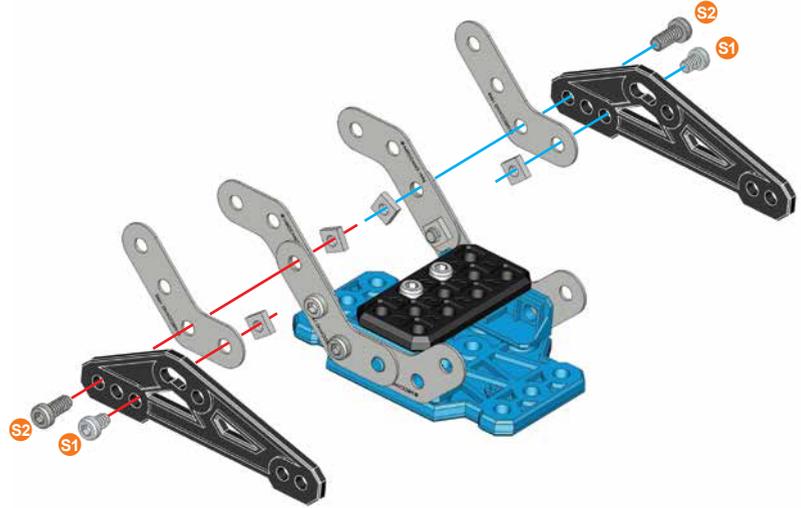
-  S1 | **1:1**



6

-  **S1** | 5.8 mm | **x2**
15/64"
-  **S2** | 9.5 mm | **x2**
3/8"
-  **x4**
-  **x2**
-  **x2**

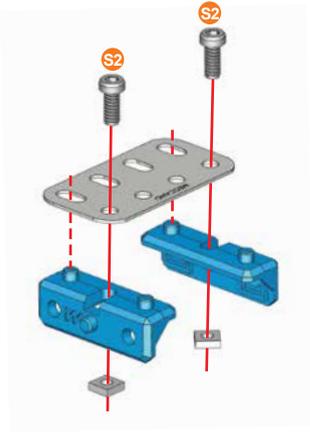
-  **S2**
 -  **S1**
- 1:1**



7

-  **S2** | 9.5 mm | **x2**
3/8"
-  **x2**
-  **x2**
-  **x1**

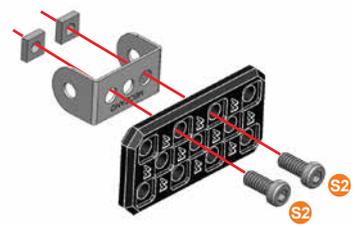
-  **S2**
- 1:1**

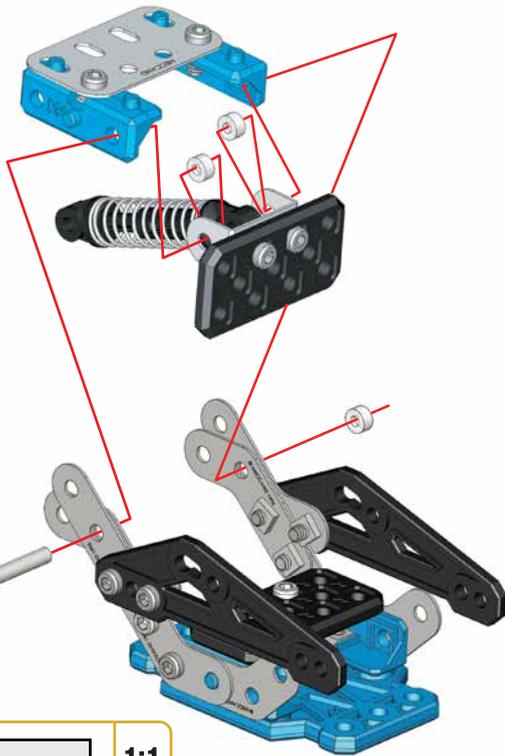
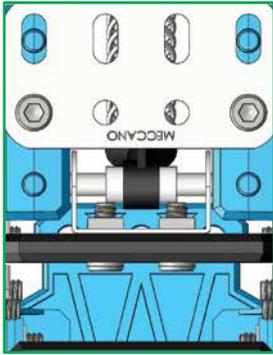


8

-  **S2** | 9.5 mm | **x2**
3/8"
-  **x2**
-  **x1**
-  **x1**

-  **S2**
- 1:1**





9 ⑥+⑦+⑧+

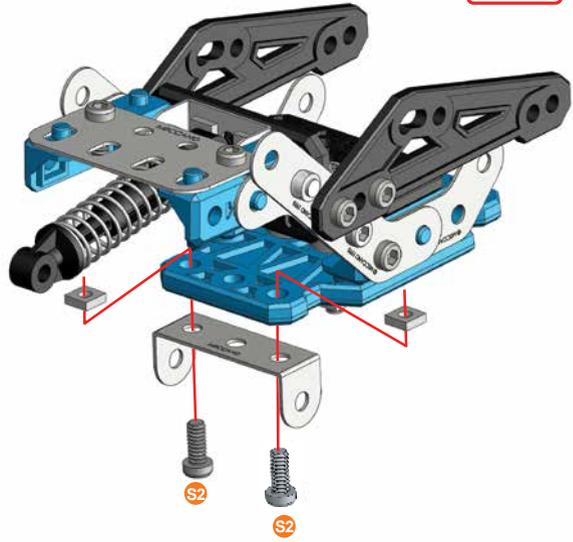
	63.5 mm	x1
	2 31/64"	x1
		x4

	1:1
--	-----

10

	9.5 mm	x2
	3/8"	x2
		x1

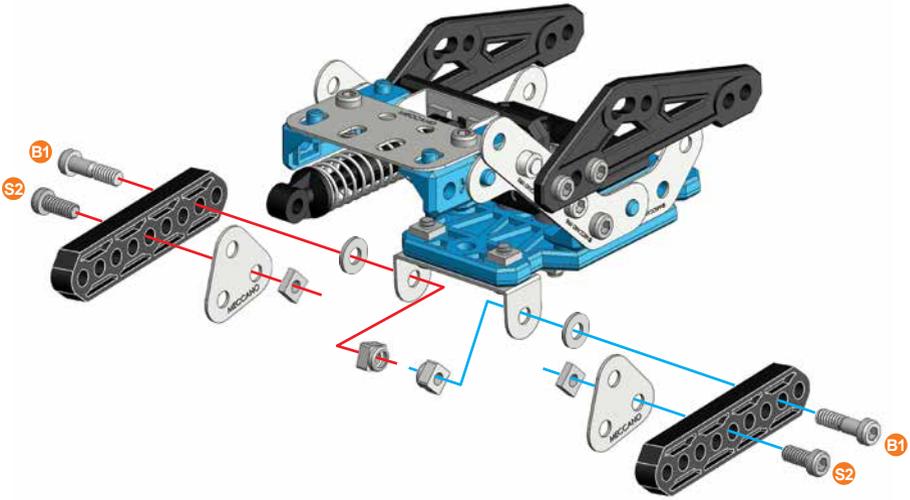
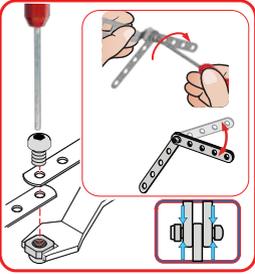
	S2	1:1
--	----	-----



11

-  **S2** | 9.5 mm | **x2**
3/8"
-  **B1** | 14.7 mm | **x2**
37/64"
-  **x2**
-  **x2**
-  **x2**
-  **x2**
-  **x2**
-  **x2**

-  **S2**
 -  **B1**
- 1:1**

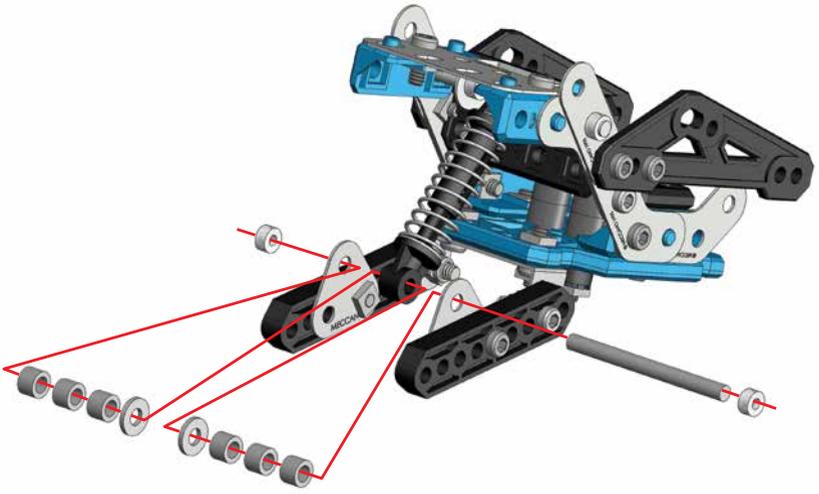


12

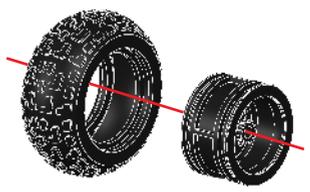
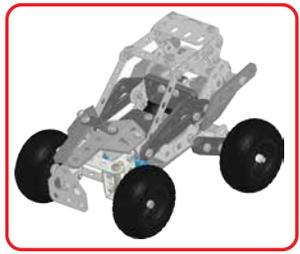
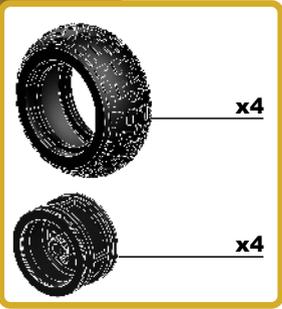
-  | 50 mm | **x1**
2"
-  **x2**
-  **A338x6**
-  **x2**

-  **1:1**

-  **A338** | **1:1**



13



14

⑫+⑬+

115 mm
4 1/2" x1

x2

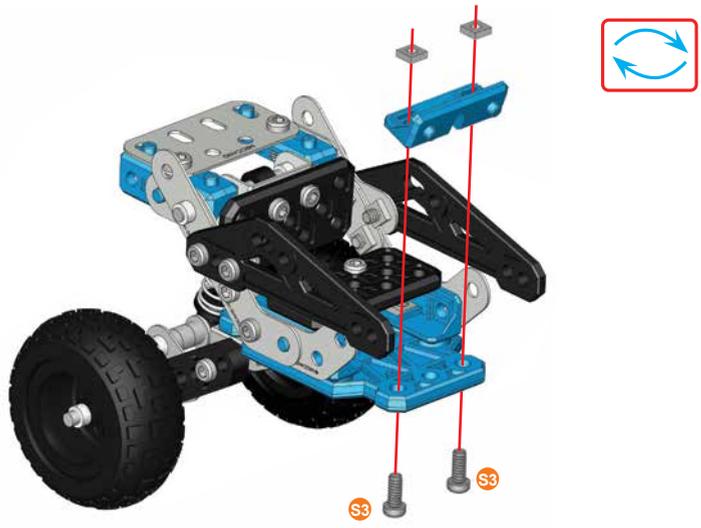
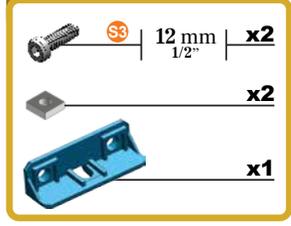
A238x4

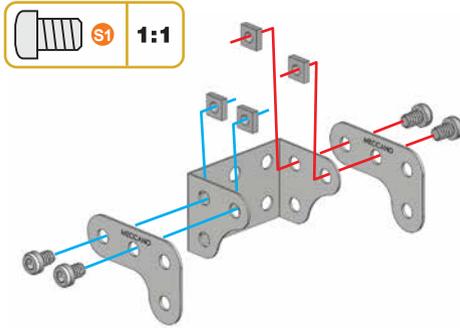
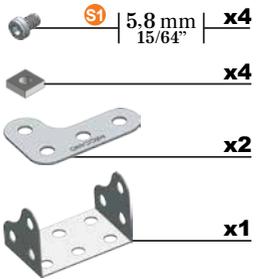
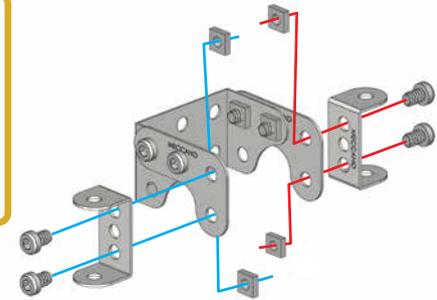
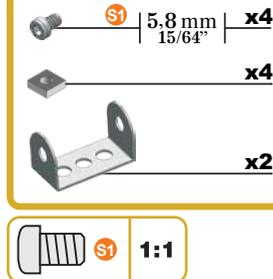
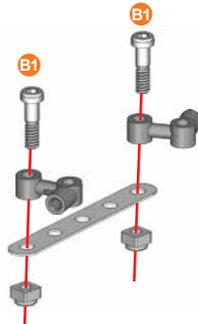
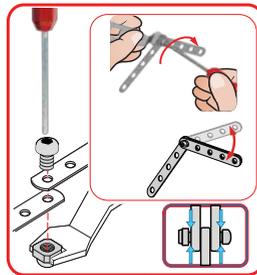
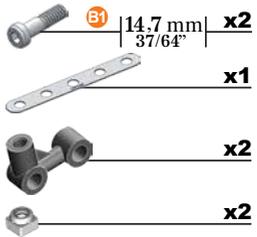
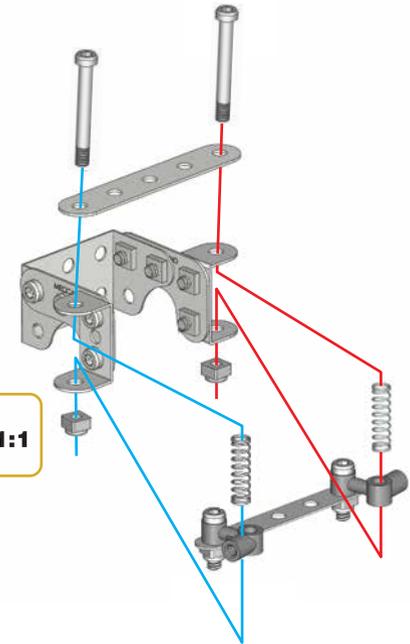
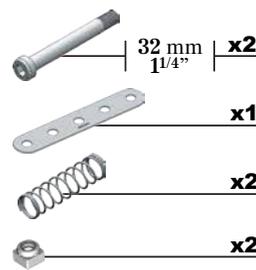
1:1

1:1



15



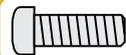
16**17****18****19****(17)+(18)+**

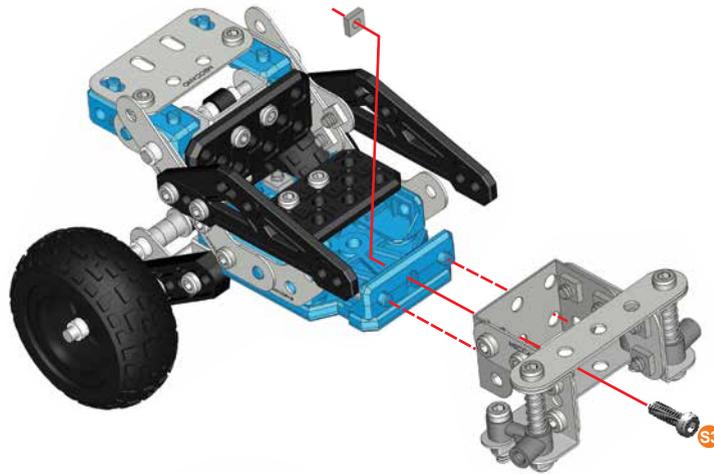
20

(15)+(19)+

 S3 | 12 mm | x1
1/2"

 | x1

 S3 | 1:1



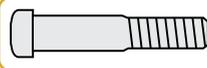
21

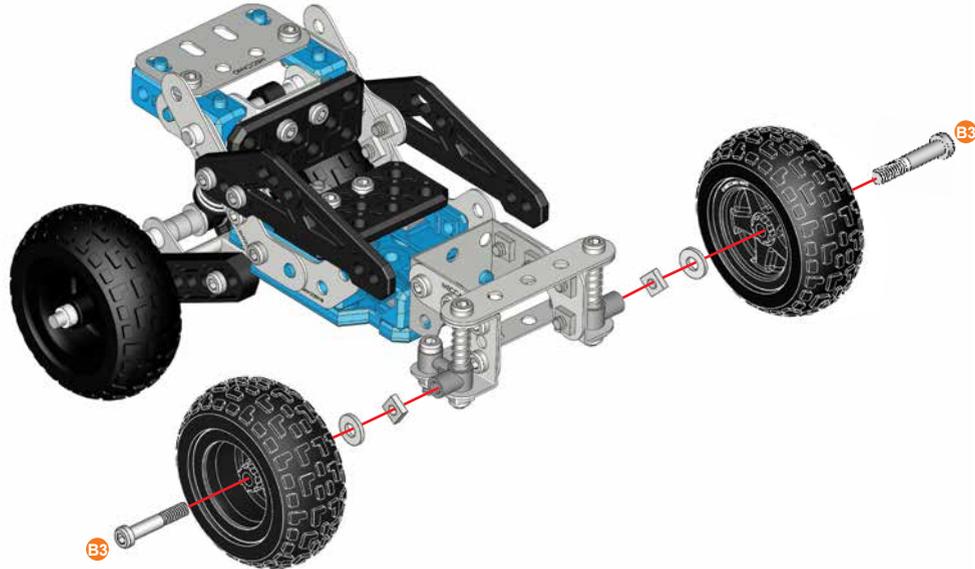
(13)+(20)+

 B3 | 23 mm | x2
15/16"

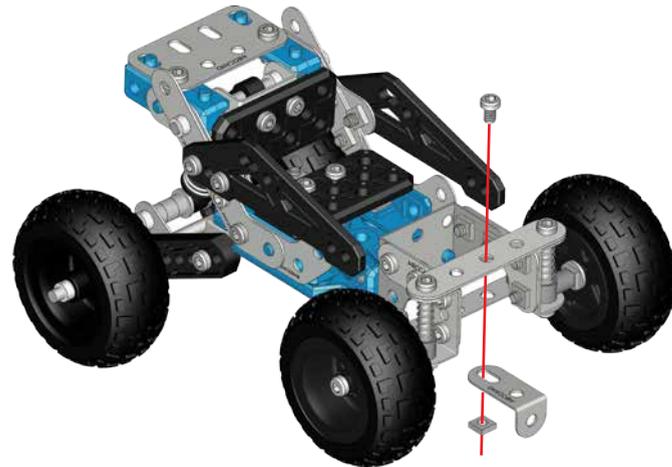
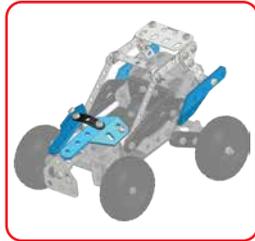
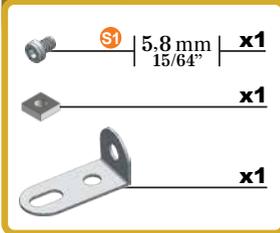
 | x2

 | x2

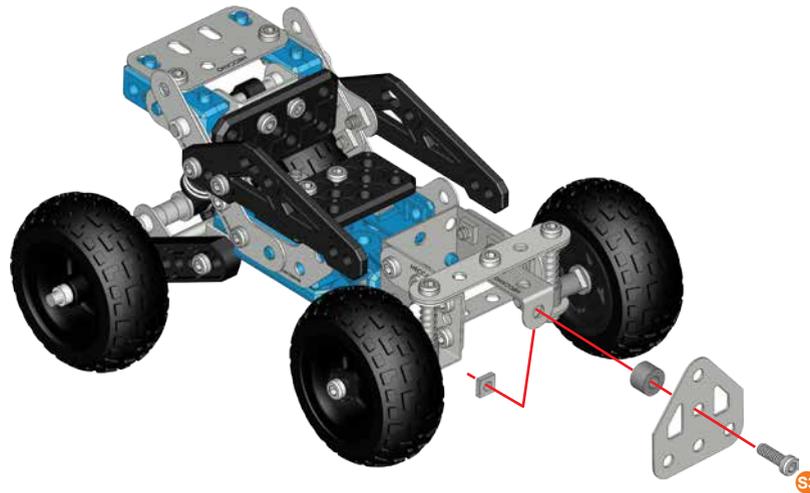
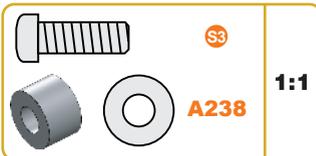
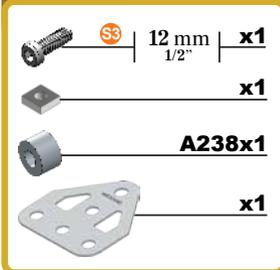
 B3 | 1:1



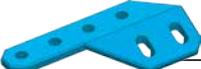
22



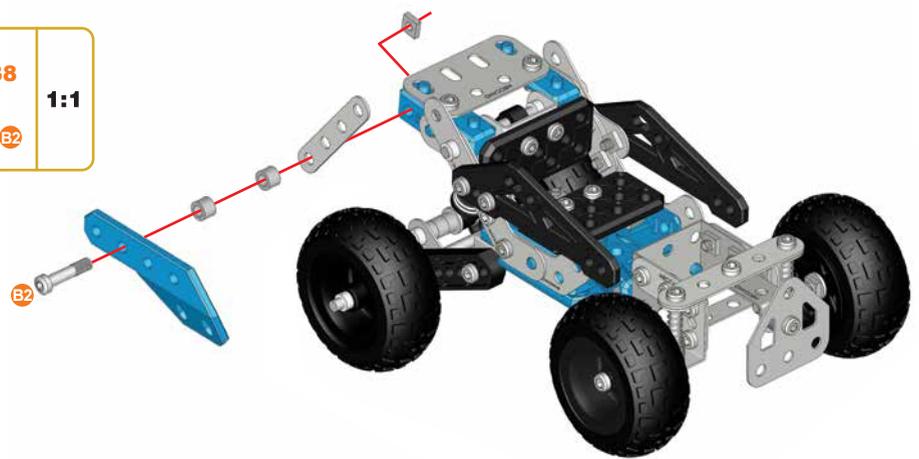
23



24

-  **B2** | 19 mm | **x1**
3/4"
-  **x1**
-  **A338x2**
-  **x1**
-  **x1**

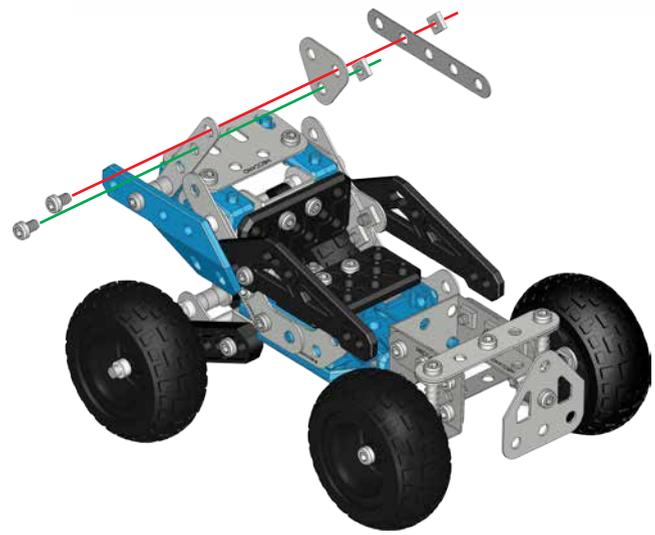
-  **A338**
-  **B2** | **1:1**



25

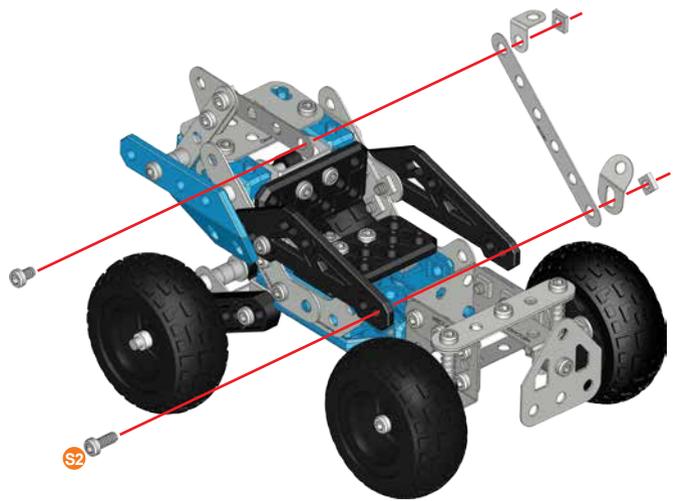
-  **S1** | 5.8 mm | **x2**
15/64"
-  **x2**
-  **x1**
-  **x1**

-  **S1** | **1:1**



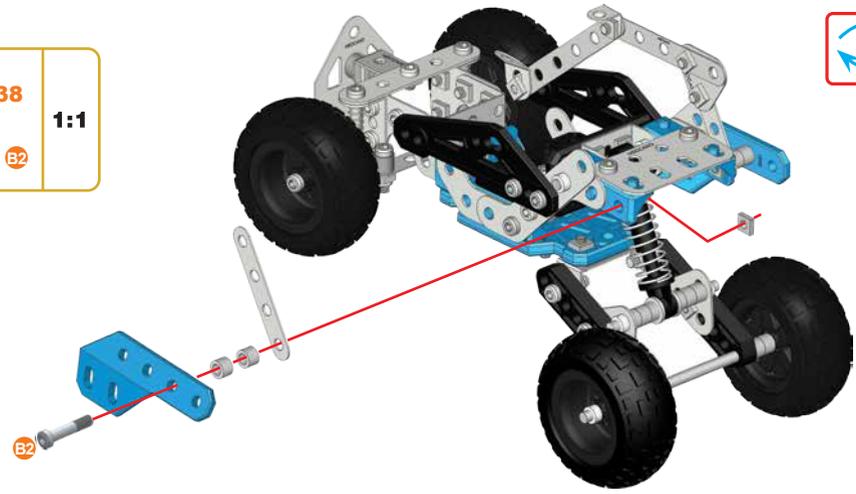
26

-  **S2** | 9.5 mm | **x1**
3/8"
-  **S1** | 5.8 mm | **x1**
15/64"
-  **x2**
-  **x1**
-  **x1**
-  **x1**



27

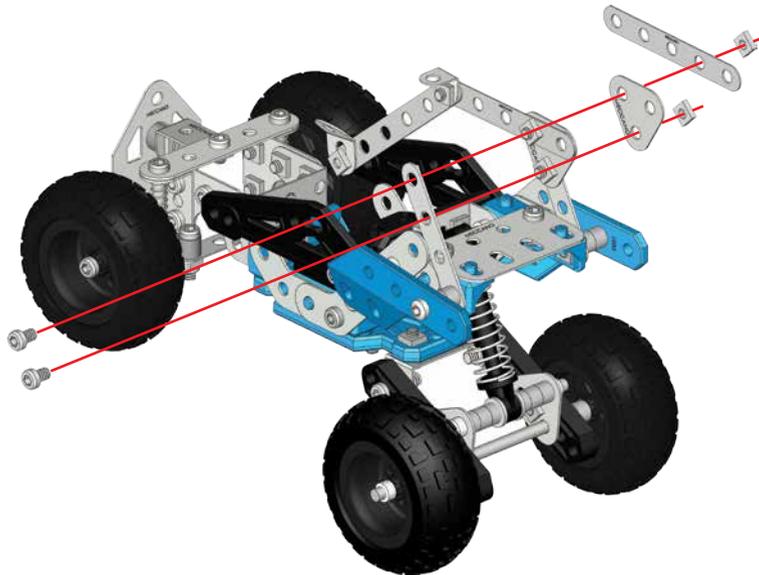
-  **B2** | 19 mm | **x1**
3/4"
-  **x1**
-  **A338x2**
-  **x1**
-  **x1**



28

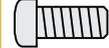
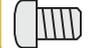
-  **S1** | 5.8 mm | **x2**
15/64"
-  **x2**
-  **x1**
-  **x1**

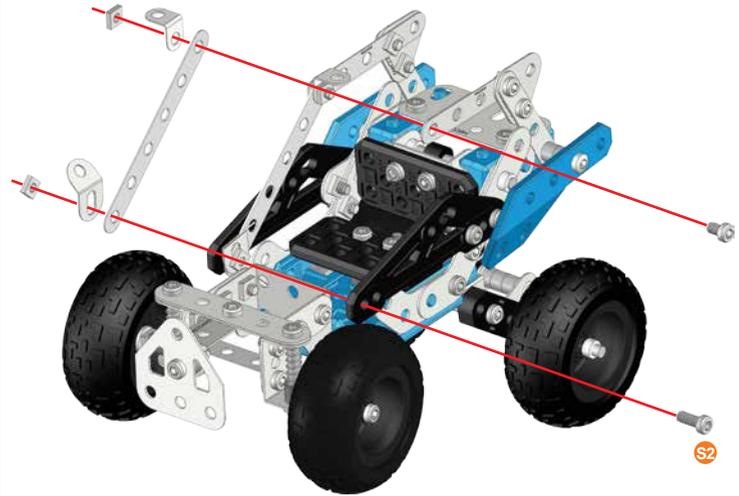
-  **S1** | **1:1**



29

-  **S2** | 9.5 mm | **x1**
3/8"
-  **S1** | 5.8 mm | **x1**
15/64"
-  **x2**
-  **x1**
-  **x1**
-  **x1**

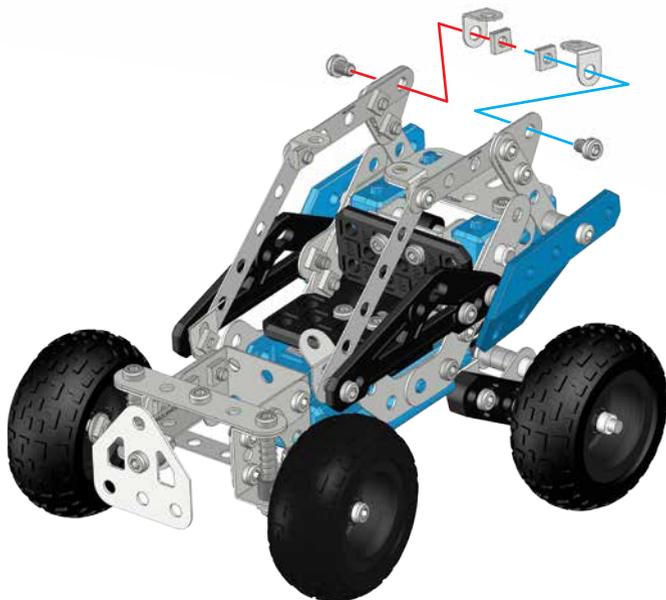
-  **S2** | **1:1**
-  **S1** | **1:1**



30

-  S1 | 5.8 mm | x2
15/64"
-  x2
-  x2

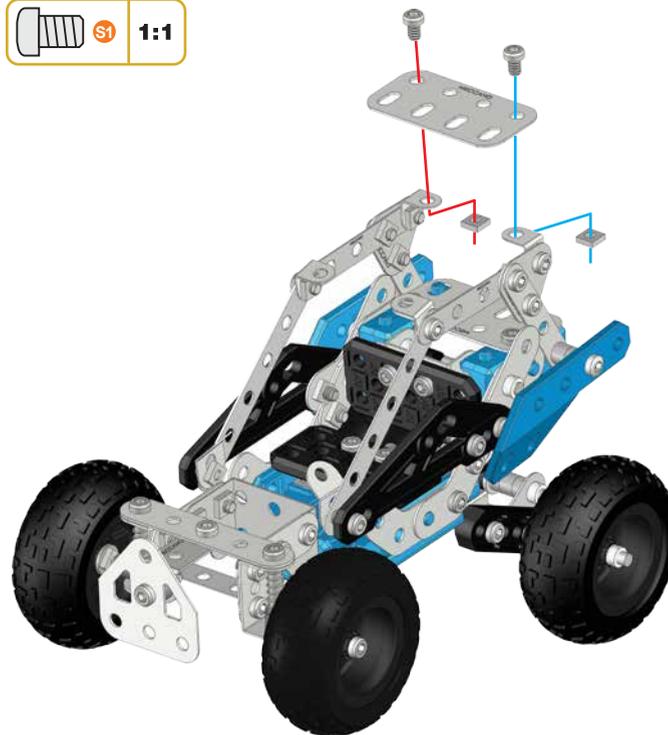
-  S1 | 1:1



31

-  S1 | 5.8 mm | x2
15/64"
-  x2
-  x1

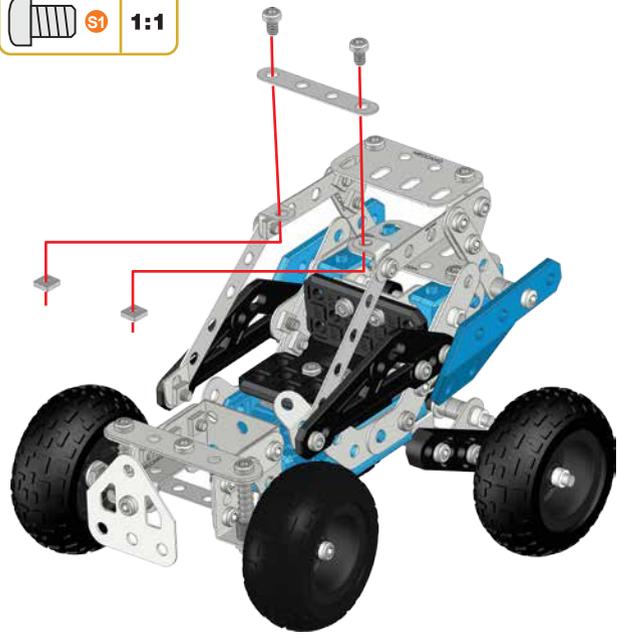
-  S1 | 1:1



32

-  **S1** | 5.8 mm | **x2**
15/64"
-  **x2**
-  **x1**

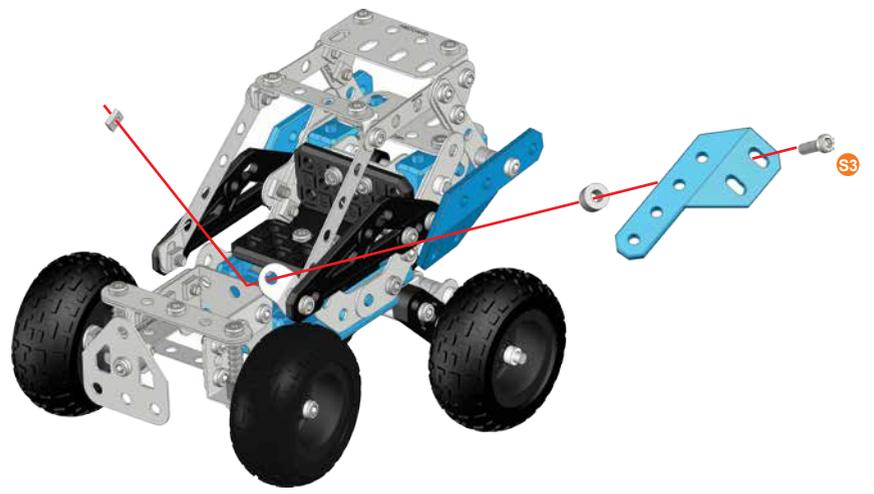
-  **S1** | **1:1**



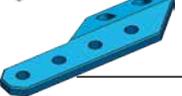
33

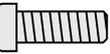
-  **S3** | 12 mm | **x1**
1/2"
-  **A238x1**
-  **x1**
-  **x1**

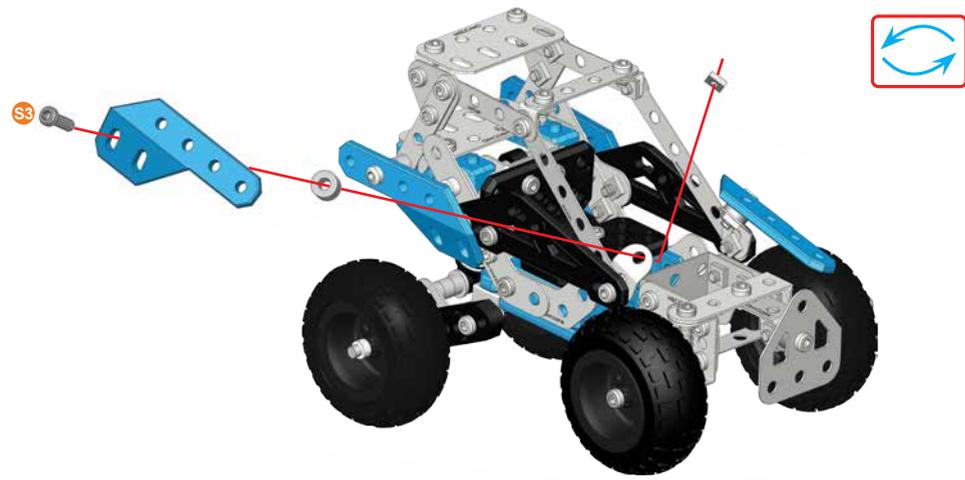
-  **S3**
-  **A238**
- 1:1**



34

-  S3 | 12 mm | x1
1/2"
-  A238x1
-  x1
-  x1

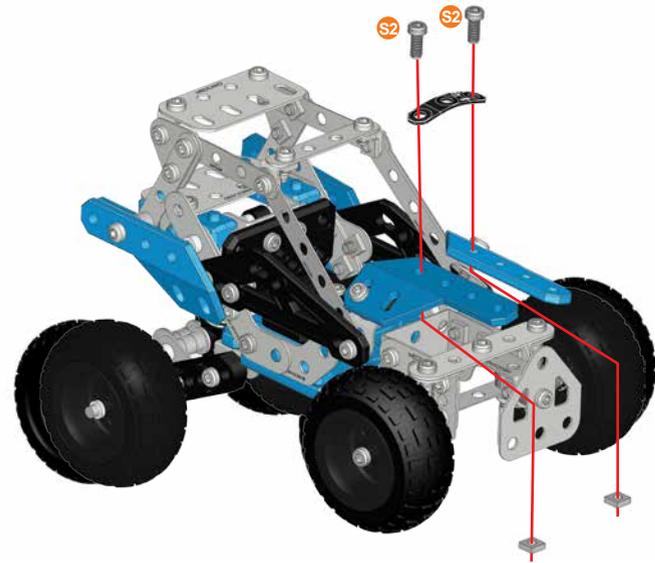
-  S3
-  A238
- 
- 1:1



35

-  S2 | 9.5 mm | x2
3/8"
-  x2
-  x1

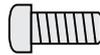
-  S2
- 1:1

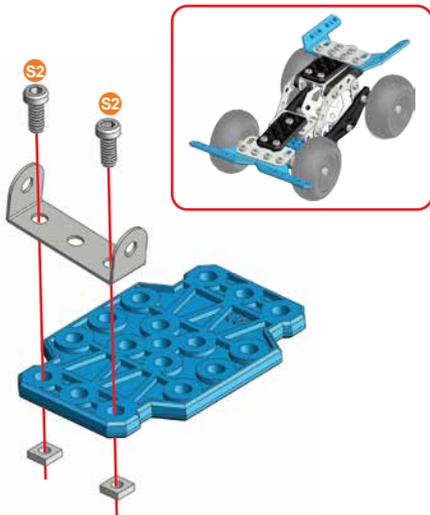




1

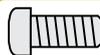
	S2 9.5 mm x2 3/8"
	x2
	x1
	x1

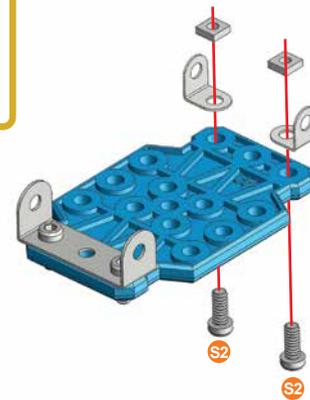
	S2 1:1
---	----------



2

	S2 9.5 mm x2 3/8"
	x2
	x2

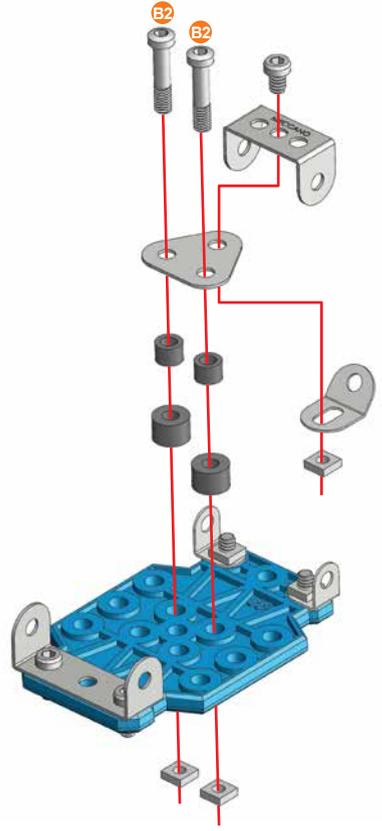
	S2 1:1
---	----------



3

-  **S1** | 5.8 mm | **x1**
15/64"
-  **B2** | 19 mm | **x2**
3/4"
-  **A338x2**
-  **A238x2**
-  **x3**
-  **x1**
-  **x1**
-  **x1**

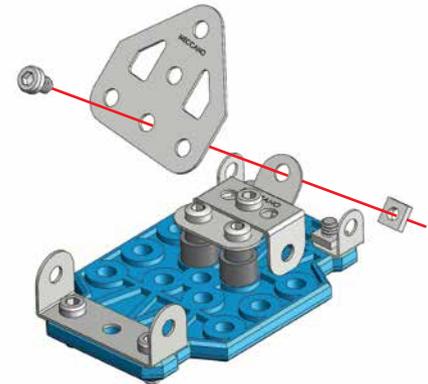
-  **S1**
 -  **B2**
 -  **A338**
 -  **A238**
- 1:1**



4

-  **S1** | 5.8 mm | **x1**
15/64"
-  **x1**
-  **x1**

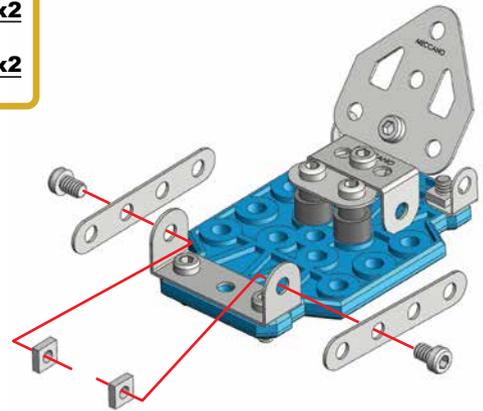
-  **S1** | **1:1**



5

-  **S1** | 5.8 mm | **x2**
15/64"
-  **x2**
-  **x2**

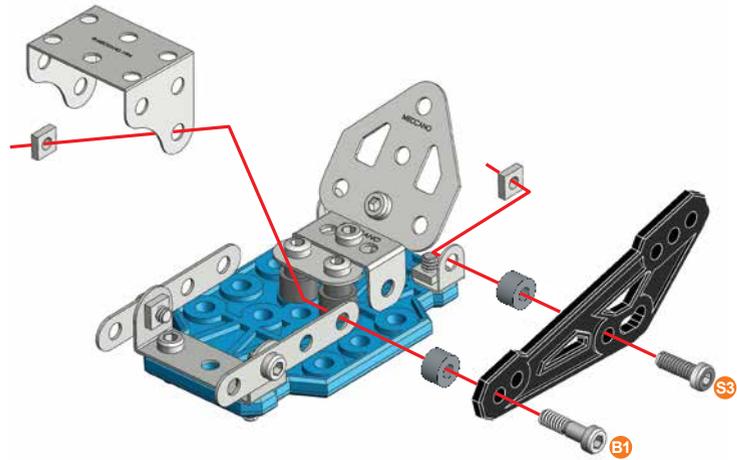
-  **S1** | **1:1**



6

-  **B1** | 14.7 mm | **x1**
37/64"
-  **S3** | 12 mm | **x1**
1/2"
-  **x2**
-  **A238x2**
-  **x1**
-  **x1**

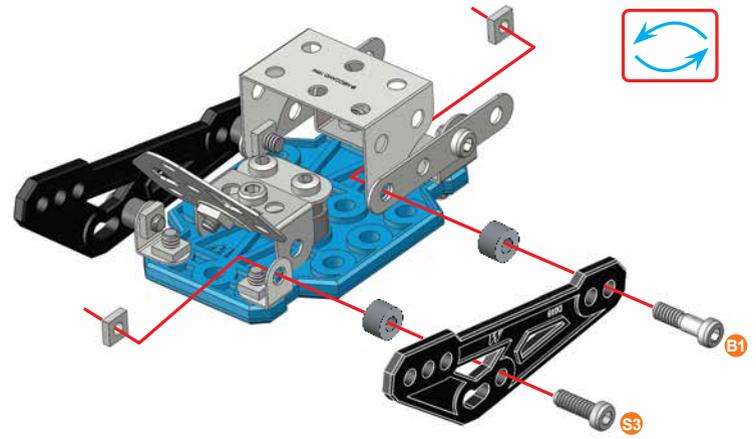
-  **B1**
 -  **S3**
 -  **x2**
 -  **A238x2**
- 1:1**



7

-  **B1** | 14.7 mm | **x1**
37/64"
-  **S3** | 12 mm | **x1**
1/2"
-  **x2**
-  **A238x2**
-  **x1**

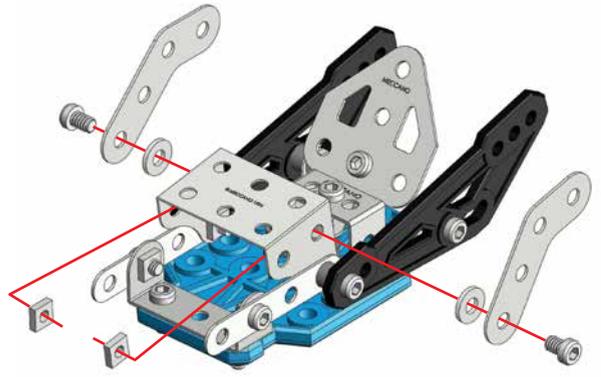
-  **B1**
 -  **S3**
 -  **x2**
 -  **A238x2**
- 1:1**



8

-  S1 | 5.8 mm | x2
15/64"
-  x2
-  x2
-  x2

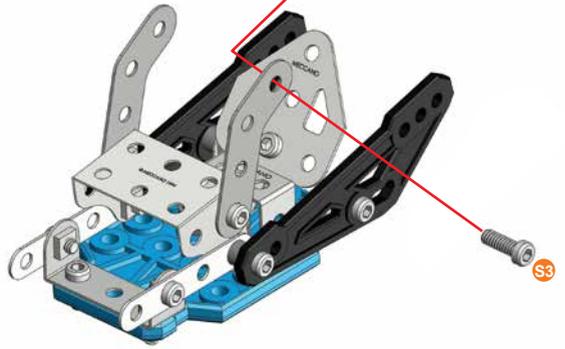
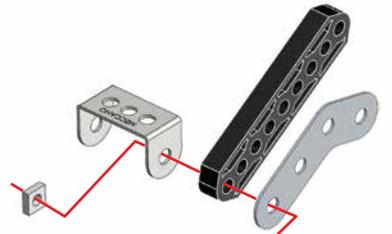
-  S1 | 1:1



9

-  S3 | 12 mm | x1
1/2"
-  x1
-  x1
-  x1
-  x1

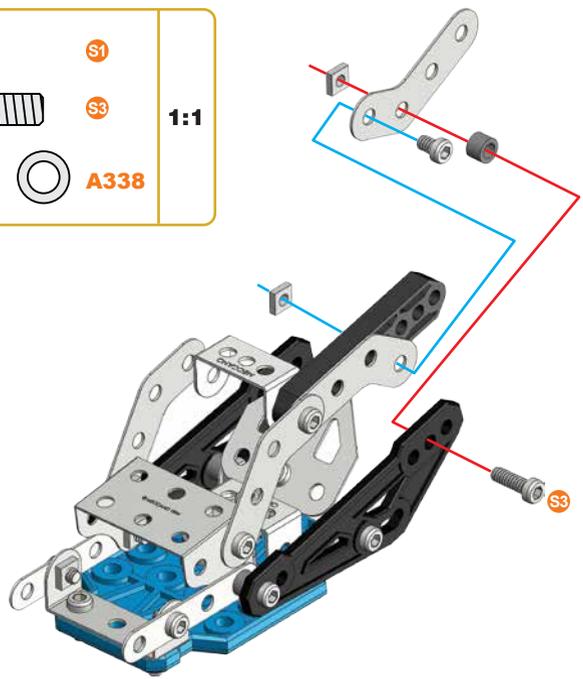
-  S3 | 1:1



10

-  S1 | 5.8 mm | x1
15/64"
-  S3 | 12 mm | x1
1/2"
-  x2
-  A338x1
-  x1

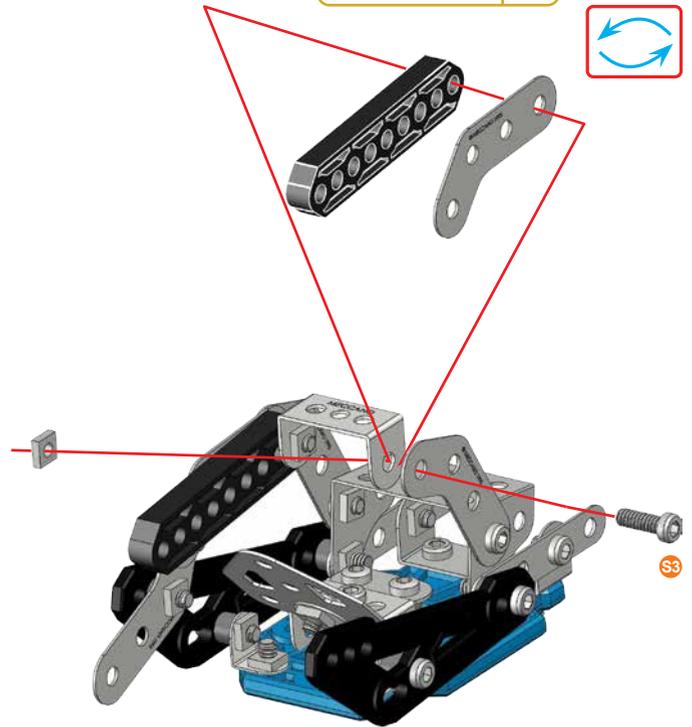
-  S1
-  S3
-  A338
- 1:1



11

-  S3 | 12 mm | x1
1/2"
-  x1
-  x1
-  x1

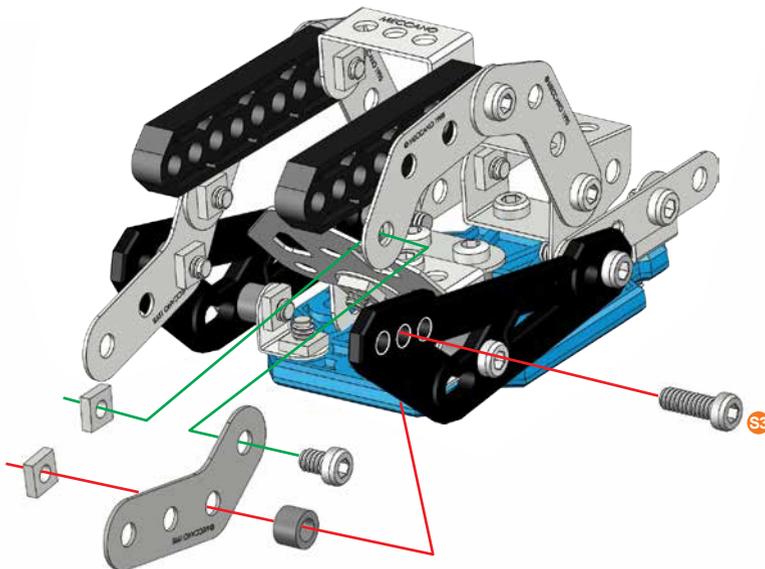
-  S3
- 1:1



12

-  **S1** | 5.8 mm | **x1**
15/64"
-  **S3** | 12 mm | **x1**
1/2"
-  **x2**
-  **A338** **x1**
-  **x1**

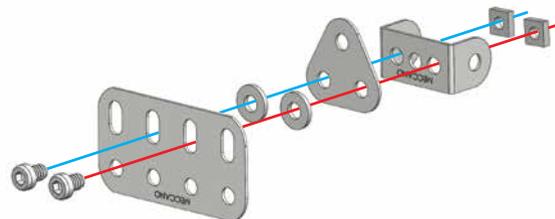
-  **S1**
 -  **S3**
 -  **A338**
- 1:1**



13

-  **S1** | 5.8 mm | **x2**
15/64"
-  **x2**
-  **x2**
-  **x1**
-  **x1**
-  **x1**

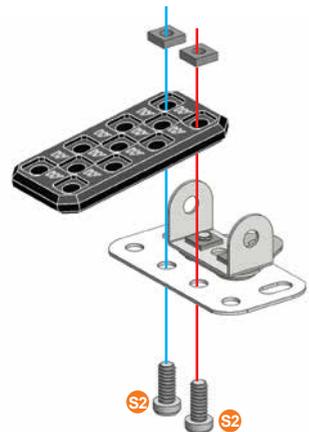
-  **S1** **1:1**



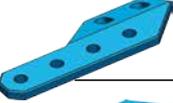
14

-  **S2** | 9.5 mm | **x2**
3/8"
-  **x2**
-  **x1**

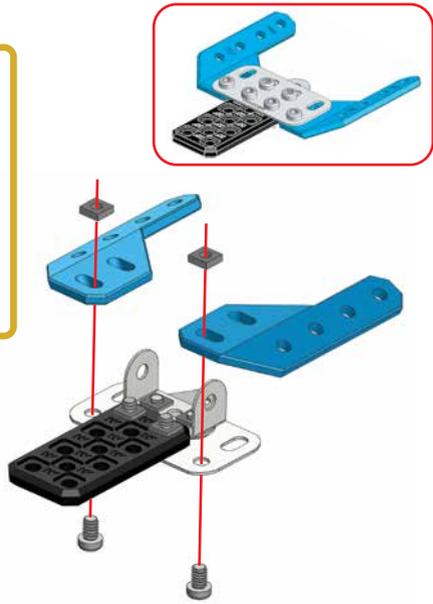
-  **S2** **1:1**



15

	5.8 mm 15/64"	x2
		x2
		x1
		x1

	1:1
---	-----

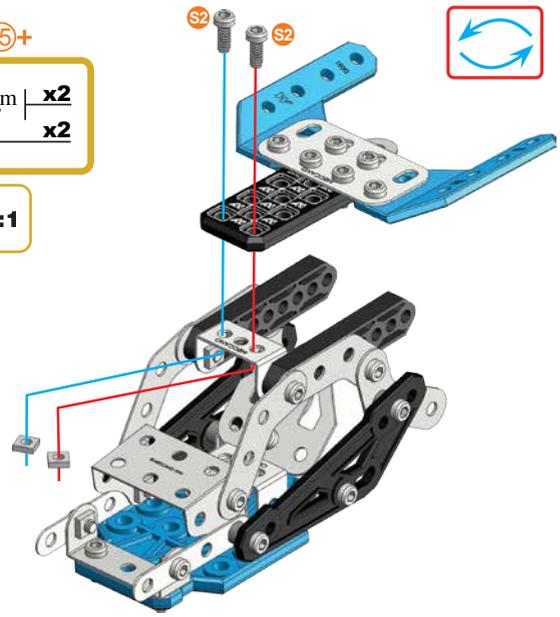


16

(12)+(15)+

	9.5 mm 3/8"	x2
		x2

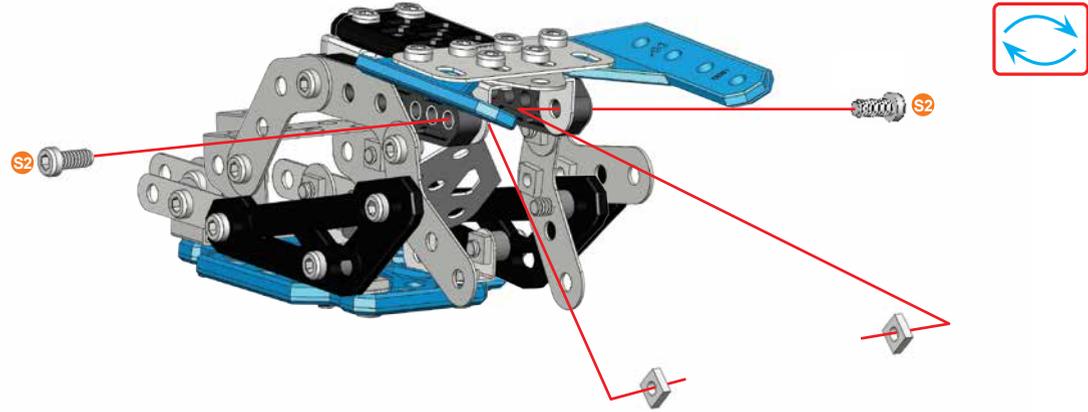
	1:1
--	-----



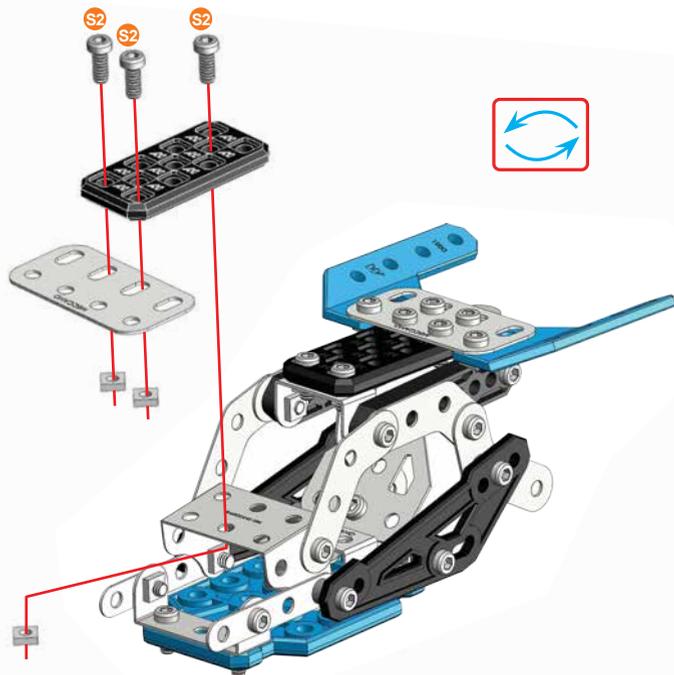
17

	9.5 mm 3/8"	x2
		x2

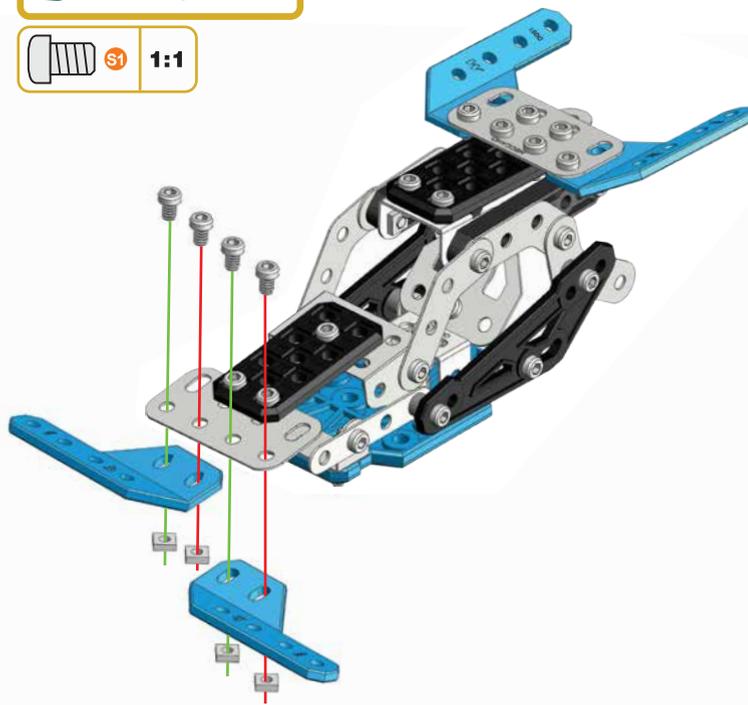
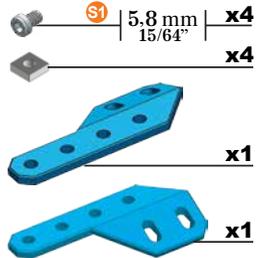
	1:1
--	-----



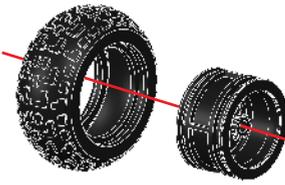
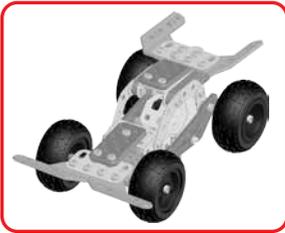
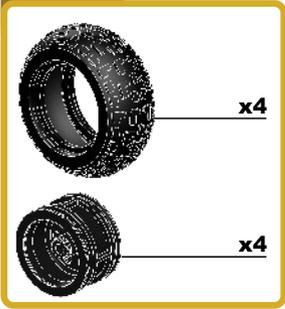
18



19

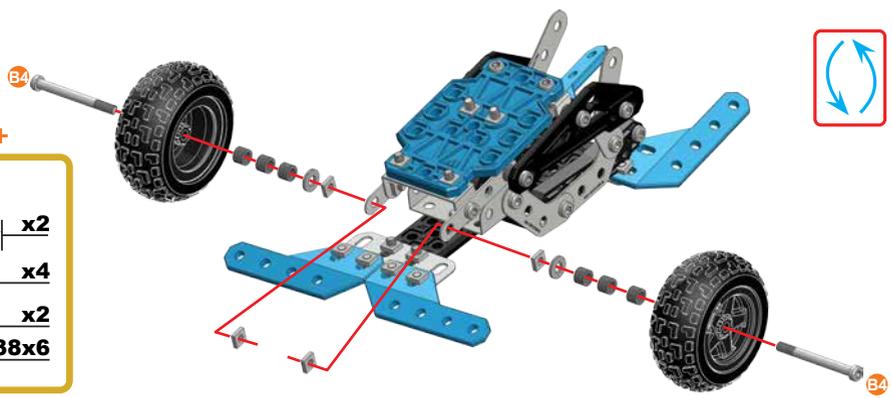
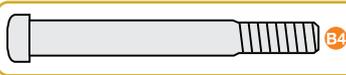


20



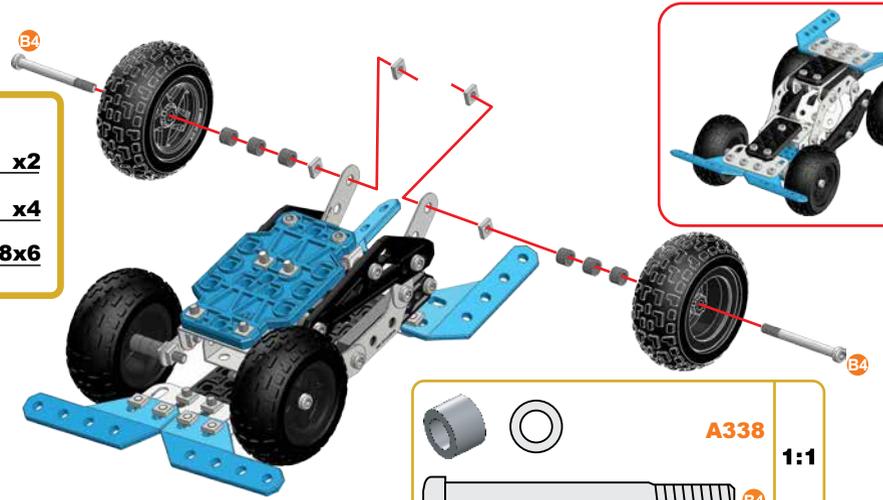
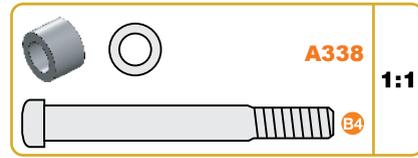
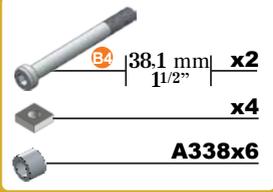
21

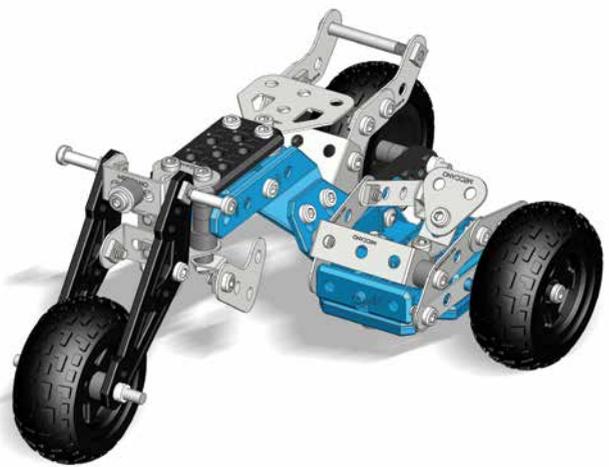
19+20+



22

20+21+

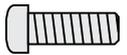


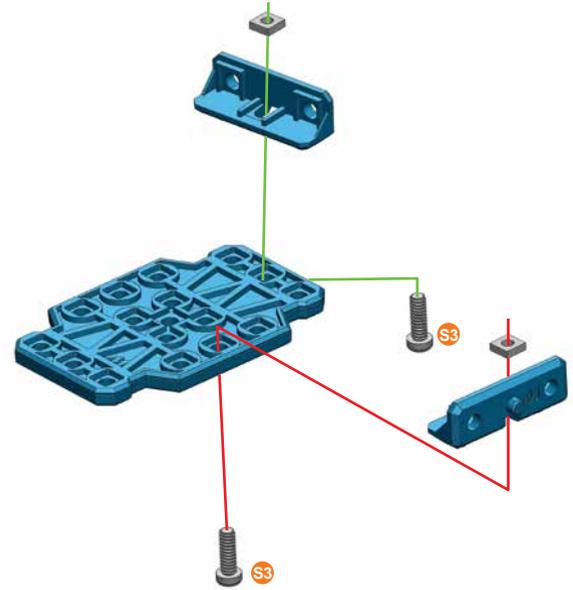


1

-  S3 | 12 mm | x2
1/2"
-  x2
-  x2
-  x1

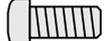


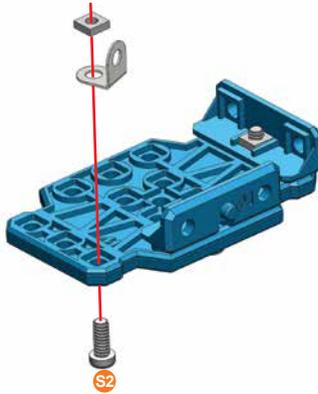
-  S3 | 1:1



2

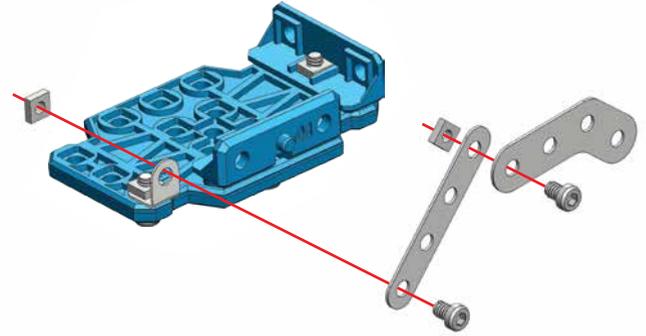
	9,5 mm 3/8"	x1
		x1
		x1

	S2	1:1
---	-----------	------------

**3**

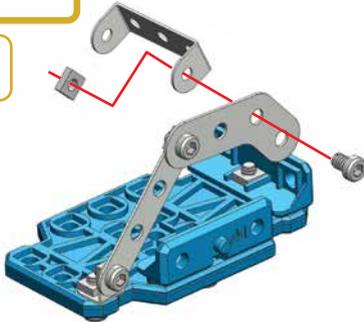
	5,8 mm 15/64"	x2
		x2
		x1
		x1

	S1	1:1
---	-----------	------------

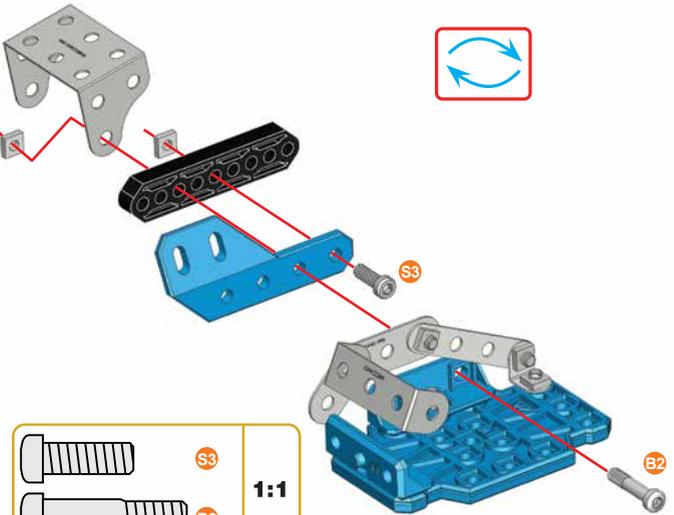
**4**

	5,8 mm 15/64"	x1
		x1
		x1

	S1	1:1
---	-----------	------------

**5**

	12 mm 1/2"	x1
	19 mm 3/4"	x1
		x2
		x1
		x1
		x1
		x1

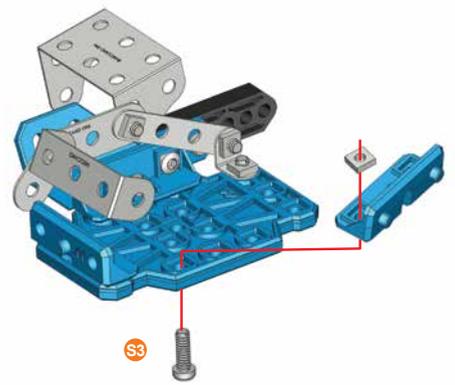


	S3	1:1
	B2	

6

- S3** | 12 mm | **x1**
- x1**
- x1**

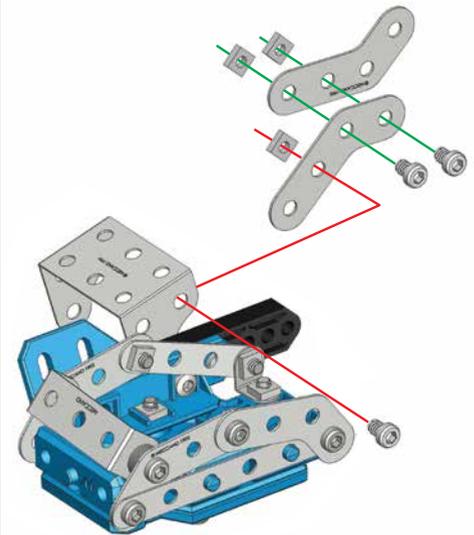
- S3** | **1:1**



8

- S1** | 5.8 mm | **x3**
- x3**
- x2**

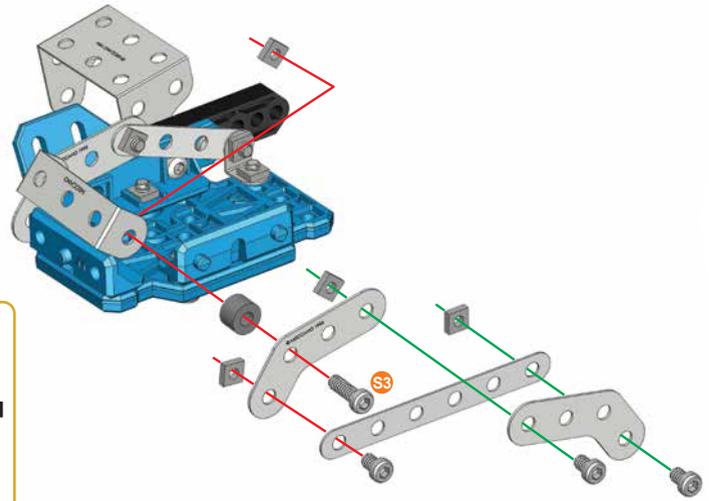
- S1** | **1:1**



7

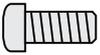
- S1** | 5.8 mm | **x3**
- S3** | 12 mm | **x1**
- x4**
- A238x1**
- x2**
- x1**

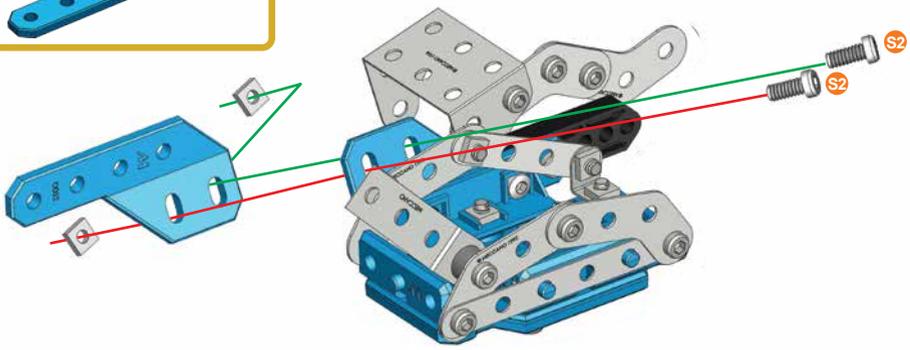
- S1**
- S3**
- A238**
- 1:1**



9

-  9.5 mm | 3/8" | **x2**
-  **x2**
-  **x1**

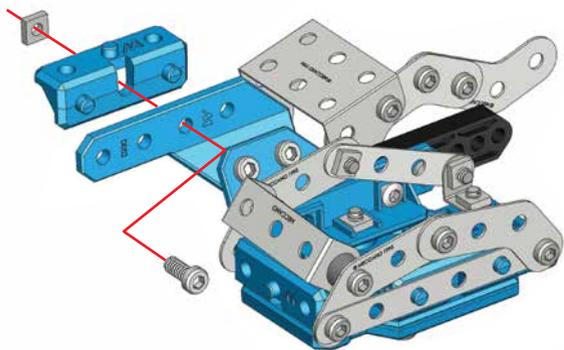
-  **S2** | **1:1**



10

-  9.5 mm | 3/8" | **x1**
-  **x1**
-  **x1**

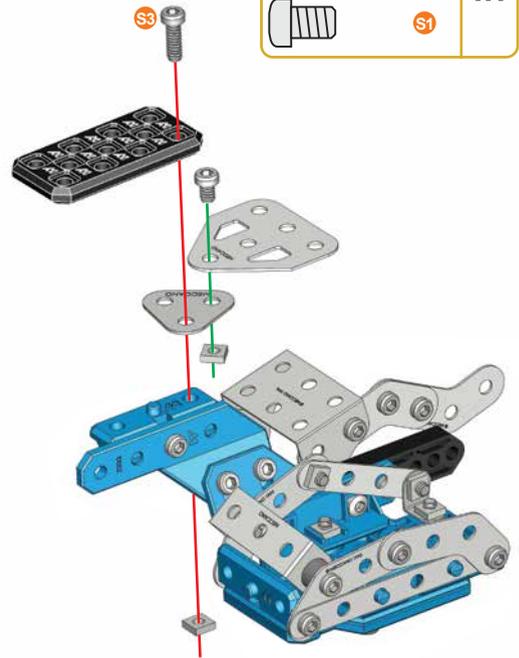
-  **S2** | **1:1**



11

-  12 mm | 1/2" | **x1**
-  5.8 mm | 15/64" | **x1**
-  **x1**
-  **x1**
-  **x1**

-  **S3**
-  **S1**
- 1:1**



12

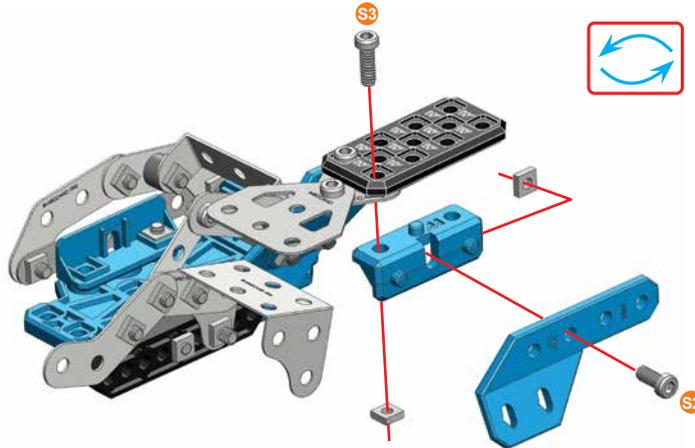
S2 9.5 mm | **x1**
3/8"

S3 12 mm | **x1**
1/2"

x2

x1

x1



13

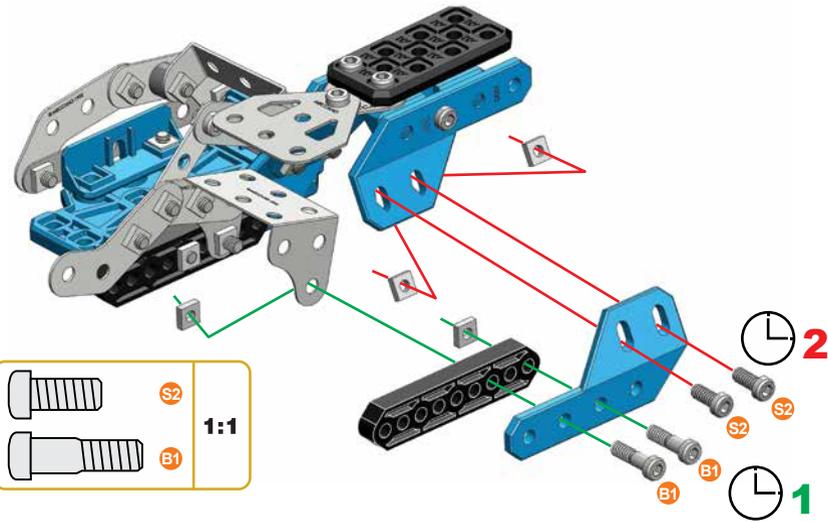
S2 9.5 mm | **x2**
3/8"

B1 14.7 mm | **x2**
37/64"

x4

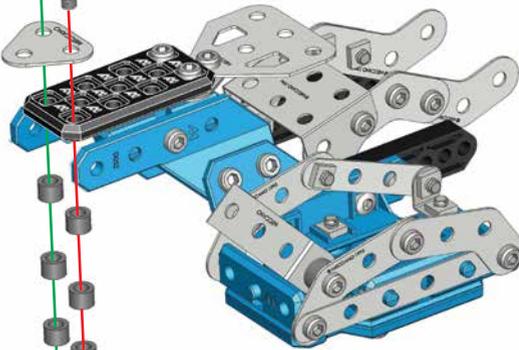
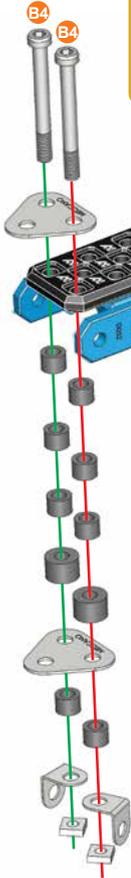
x1

x1



14

-  **B4** | 38.1 mm | 1 1/2" | **x2**
-  **A338x8**
-  **A238x2**
-  **x2**
-  **x2**
-  **x2**

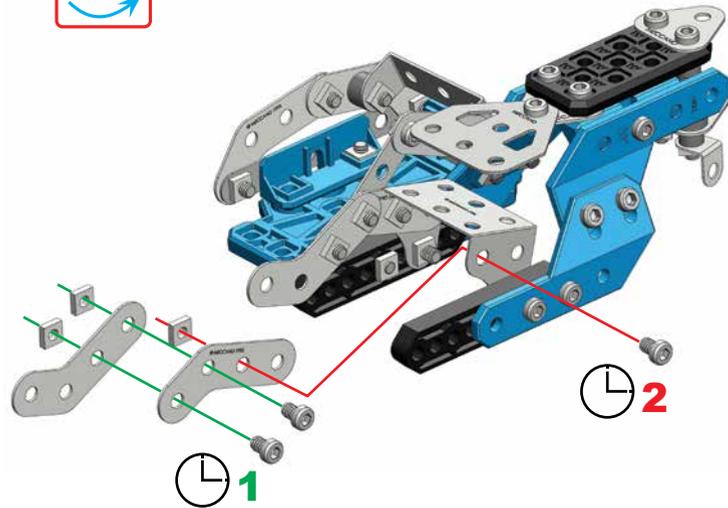


-  **B4**
-  **A338** | 1:1
-  **A238**

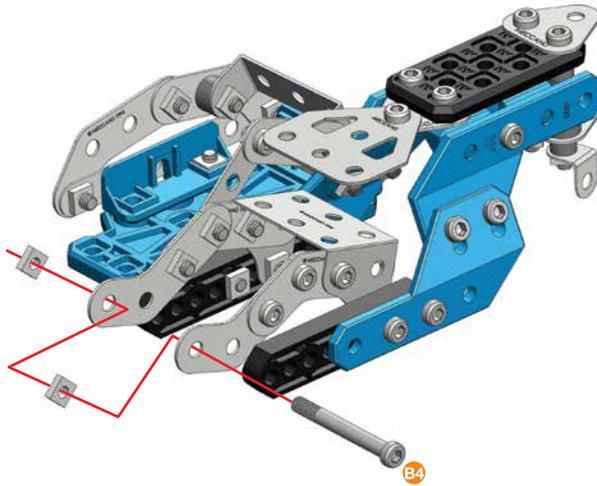
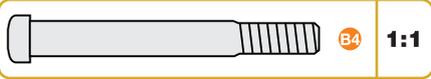
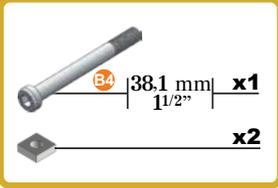
15

-  **S1** | 5.8 mm | 15/64" | **x3**
-  **x3**
-  **x2**

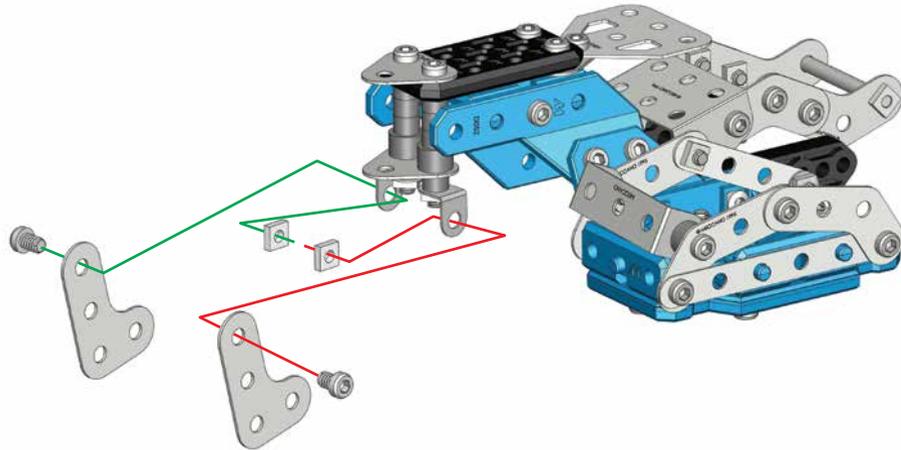
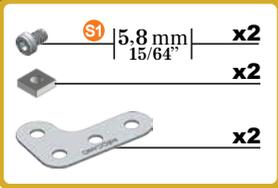
-  **S1** | 1:1



16



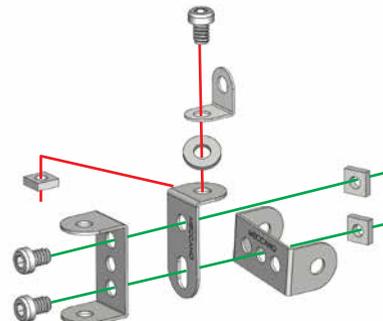
17



18

-  **S1** | 5.8 mm | **x3**
15/64"
-  **x3**
-  **x1**
-  **x1**
-  **x1**
-  **x2**

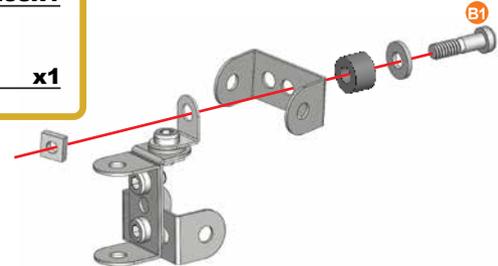
-  **S1** | **1:1**



19

-  **B1** | 14.7 mm | **x1**
37/64"
-  **x1**
-  **x1**
-  **A238x1**
-  **x1**

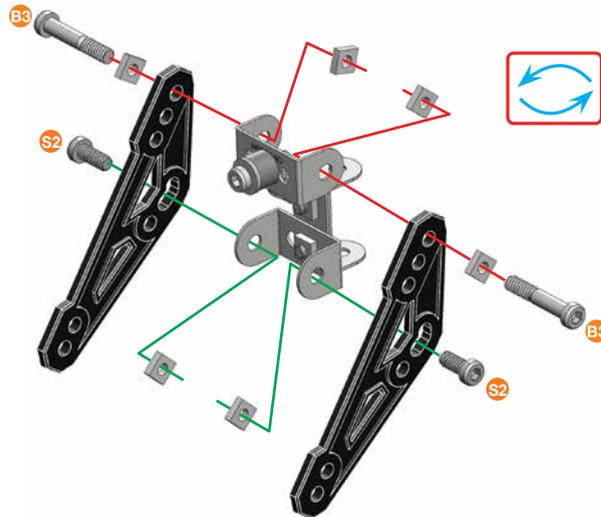
-  **B1** | **1:1**
-  **A238**



20

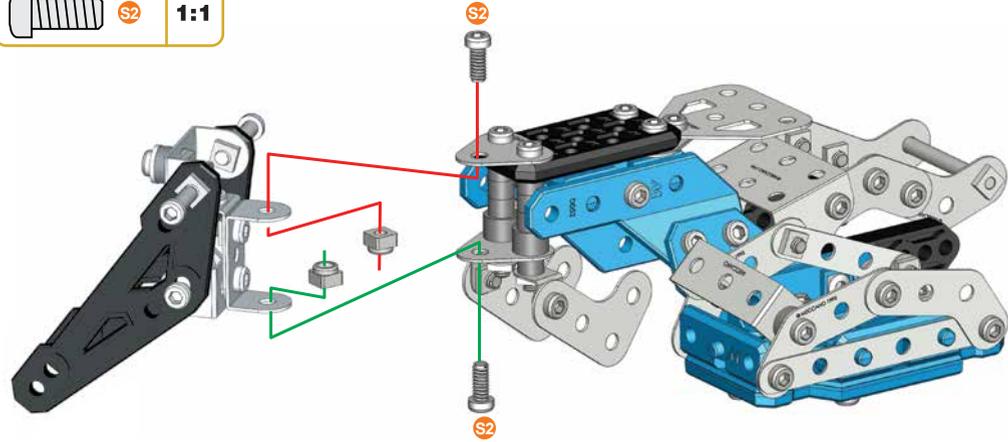
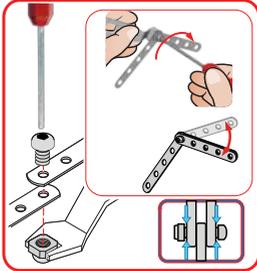
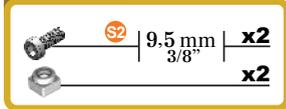
-  **S2** | 9.5 mm | **x2**
3/8"
-  **B3** | 23 mm | **x2**
15/16"
-  **x6**
-  **x2**

-  **S2** | **1:1**
-  **B3** | **1:1**

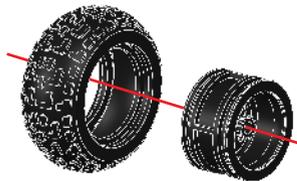
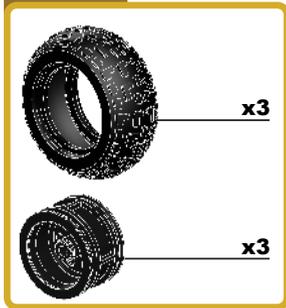


21

(17)+(20)+

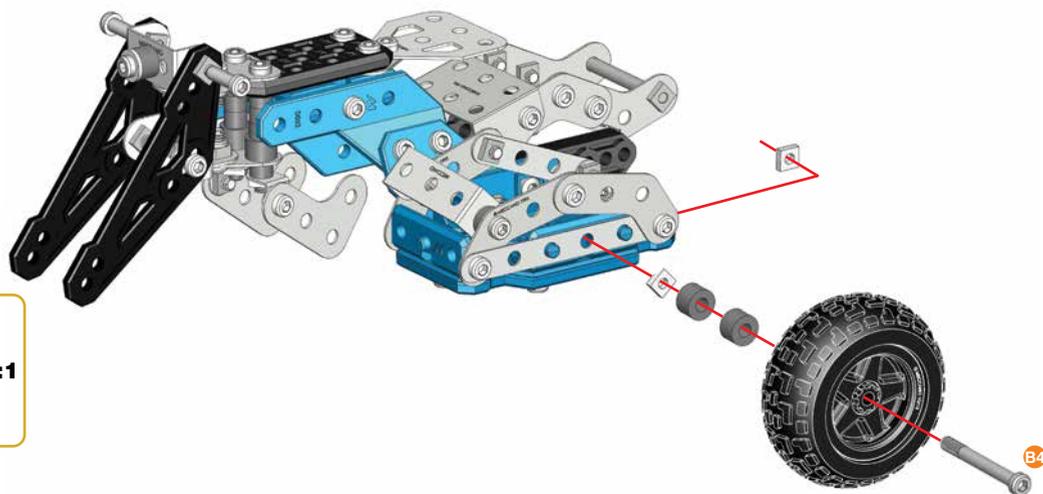
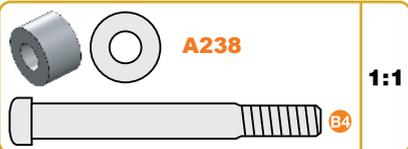


22



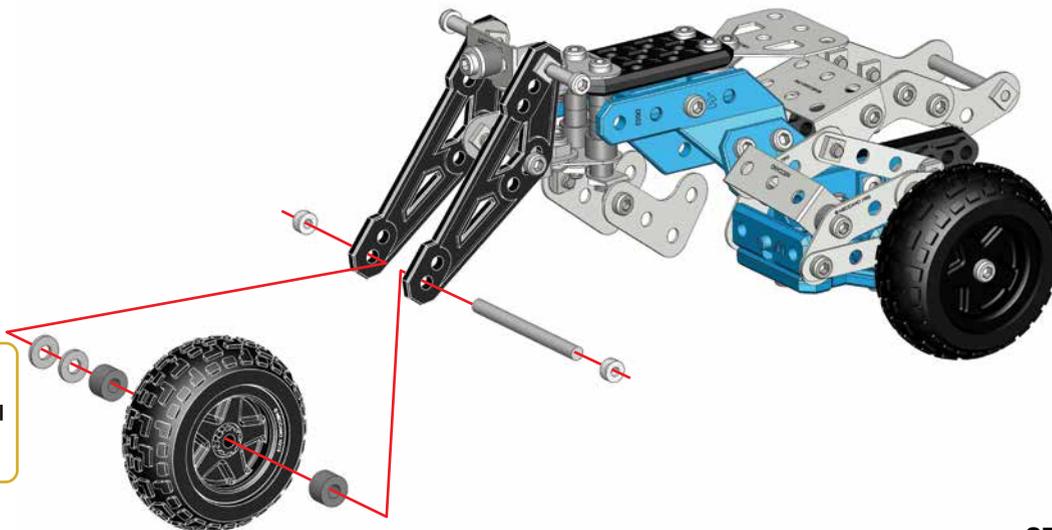
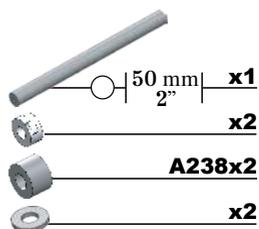
23

(21)+(22)+



24

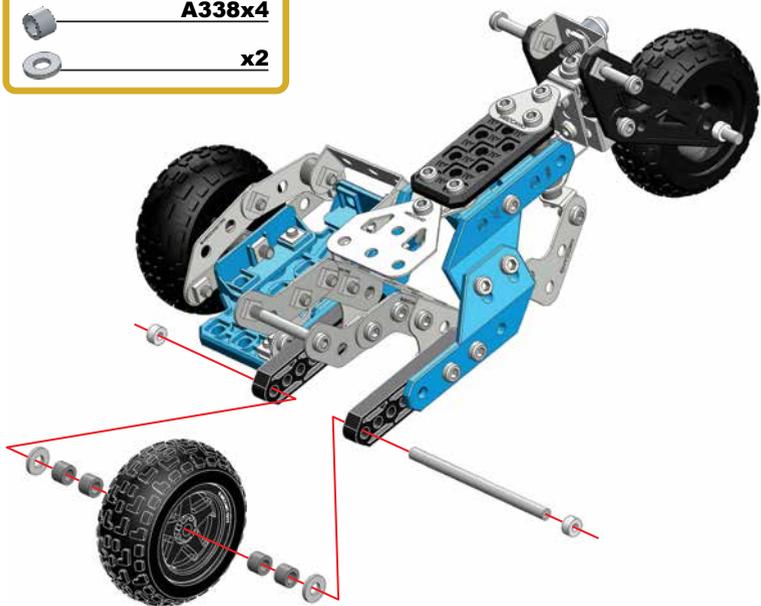
(22)+(23)+



25

(22)+(24)+

- 63.5 mm | $\frac{2\frac{31}{64}}{2\frac{31}{64}}$ | **x1**
- x2**
- A338x4**
- x2**



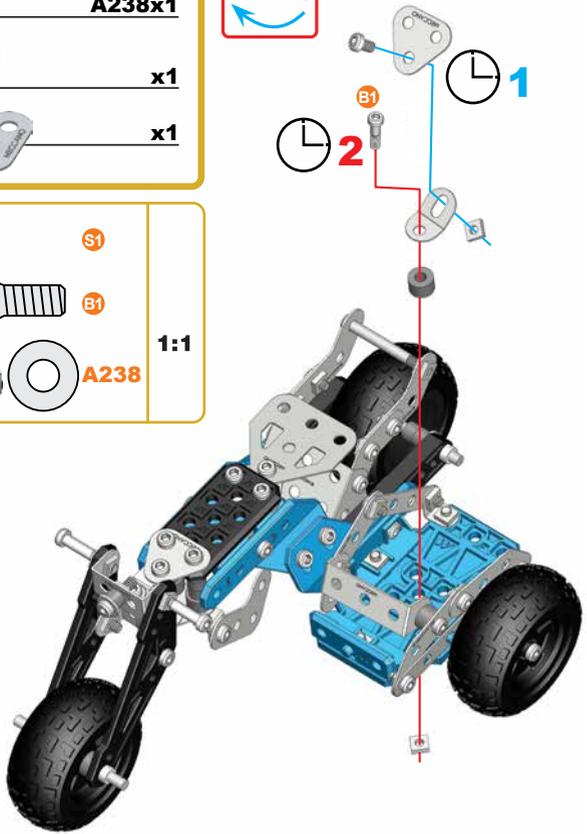
- A338**
 -
- 1:1**

26

- S1** | 5.8 mm | $\frac{15}{64}$ | **x1**
- B1** | 14.7 mm | $\frac{37}{64}$ | **x1**
- x2**
- A238x1**
- x1**
- x1**



- S1**
 - B1**
 - A238**
- 1:1**





C390 x4



A712 x2



A248 x1



A512 x1



A548 x3



D101 x5



D102 x1



D051 x2



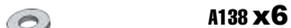
D052 x2



D103 x2



A952 x1



A138 x6



A238 x11



A338 x16



A259 x8



A337 x55



A737 x6



A417 x3



A105 x1



A235 x3



A413 x2



A367 x2



A233 x8



A277 x4



A127 x1



A305 x2



D018 x2



A423 x2



C868 x1



A353 x2



C890 x4



C901 x4



D100 x1



B051 x2



C372 x1



D018 x2



A423 x2



C868 x1



A353 x2



C890 x4



C901 x4



D100 x1



B051 x2



C372 x1



D018 x2



A423 x2



C868 x1



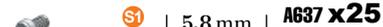
A353 x2



C890 x4

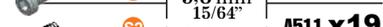


C901 x4



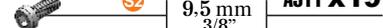
S1 | 5.8 mm

A637 x25



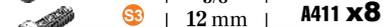
S2 | 9.5 mm

A511 x19



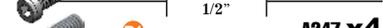
S3 | 12 mm

A411 x8



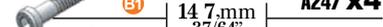
B1 | 14.7 mm

A247 x4



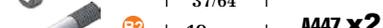
B2 | 19 mm

A447 x2



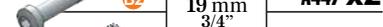
B3 | 23 mm

A347 x2



B4 | 32 mm

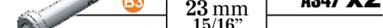
C935 x4



A017 x1



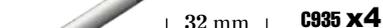
A117 x1



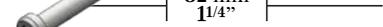
A715 x1



C995 x1



C993 x1



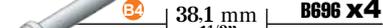
C995 x1



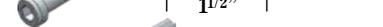
C993 x1



C995 x1



C993 x1



C995 x1



C993 x1



C995 x1



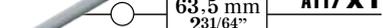
C993 x1



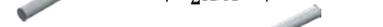
C995 x1



C993 x1



C995 x1



C993 x1



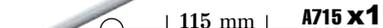
C995 x1



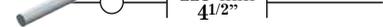
C993 x1



C995 x1



C993 x1



C995 x1



C993 x1



C995 x1



C993 x1



C995 x1



C993 x1



C995 x1



C993 x1



C995 x1



C993 x1



C995 x1



C993 x1

EN. Remove all packaging before use. Retain this information, addresses and phone numbers for future reference. Content may vary from pictures. Meccano reserves the right to discontinue the website www.meccano.com at any time. An adult should periodically check this toy to ensure no damage or hazards exist, if so, remove from use. Children should be supervised during play.

FR. Retirer tout l'emballage avant utilisation. Conserver les informations, adresses et numéros de téléphone pour consultation ultérieure. Le contenu peut différer des images. Meccano se réserve le droit de supprimer le site Internet www.meccano.com à tout moment. Un adulte doit régulièrement examiner ce jouet afin de s'assurer qu'il ne présente pas de dommage ni de risque. En cas de problème, ne plus l'utiliser. Les enfants doivent être surveillés lorsqu'ils jouent.

ES. Retire todo el embalaje antes de utilizar el producto. Conserve toda la información, las direcciones y los números de teléfono para futuras referencias. El contenido del paquete puede no corresponder con las imágenes. Meccano se reserva el derecho a suspender el sitio web www.meccano.com en cualquier momento. Un adulto debe revisar de forma periódica el juguete para asegurarse de que no supone un riesgo o peligro para el niño; si así fuera el caso, interrumpa su uso. Supervise a los niños mientras juegan con el producto.

DE. Entfernen Sie vor der Benutzung sämtliche Verpackungsmaterialien. Alle Informationen, Adressen und Telefonnummern bitte für mögliche Rückfragen aufbewahren. Der Packungsinhalt kann von den Bildern abweichen. Meccano behält sich das Recht vor, den Betrieb der Website www.meccano.com jederzeit einzustellen. Ein Erwachsener sollte regelmäßig sicherstellen, dass das Spielzeug keine Gefahr darstellt, und es gegebenenfalls entfernen. Kinder sollten beim Spielen beaufsichtigt werden.

NL. Verwijder de verpakking voor gebruik. Bewaar deze informatie, adressen en telefoonnummers voor toekomstig gebruik. Inhoud kan afwijken van illustraties. Meccano behoudt zich het recht voor de website www.meccano.com wanneer gewenst buiten gebruik te stellen. Een volwassene dient dit speelgoed regelmatig te controleren. In geval van schade of gevaar het speelgoed niet meer gebruiken. Houd toezicht als kinderen spelen.

IT. Rimuovere l'imballo prima dell'uso. Conservare informazioni, indirizzi e numeri di telefono per riferimento futuro. Il prodotto potrebbe essere differente dalle immagini. Meccano si riserva il diritto di rimuovere il sito www.meccano.com in qualsiasi momento. Il giocattolo deve essere periodicamente controllato da un adulto per prevenire eventuali danni o rischi; in caso di danno, sospendere l'uso. I bambini devono essere sorvegliati durante il gioco.

PT. Remova totalmente a embalagem antes de utilizar. Guarde todos os endereços, números de telefone e demais informações para consulta e referência. O conteúdo poderá ser diferente das ilustrações. A Meccano reserva-se o direito de descontinuar o site www.meccano.com a qualquer altura. Um adulto deve verificar o brinquedo periodicamente para garantir que não há danos ou riscos. Se houver, é necessário que o brinquedo seja retirado de uso. Crianças devem ser supervisionadas enquanto brincam.

RU. Снимите все упаковочные материалы перед использованием. Запишите указанные на упаковке адреса и номера телефонов, чтобы у вас была возможность связаться с нами. Содержимое упаковки может отличаться от иллюстрации. Компания Meccano оставляет за собой право прекратить использование сайта www.meccano.com в любое время. Взрослому следует время от времени проверять игру и следить за тем, чтобы она не была сломана и не представляла опасности для ребенка. В противном случае ее не следует использовать. Во время игры дети должны находиться под присмотром взрослых.

- △ Warning: CHOKING HAZARD – Small parts.
- △ Attention ! RISQUE D'ETOUFFEMENT – Contient de petits éléments.
- △ Advertencia: PELIGRO DE ASFIXIA – Contiene piezas pequeñas. No conveniente para niños menores de 3 años.
- △ Achtung: ERSTICKUNGSGEFAHR – Kleinteile.
- △ Waarschuwing: VERSTIKKINGSGEVAAR – Kleine onderdelen.
- △ Attenzione: RISCHIO DI SOFFOCAMENTO – Pezzi piccoli.
- △ Aviso: PERIGO DE ASFIXIA – Peças pequenas.
- △ Осторожно! ОПАСНОСТЬ УДУШЬЯ – Мелкие детали.



NORTH AMERICA / AMÉRIQUE DU NORD

1-800-622-8339, customercare@spinmaster.com

UK – 0800 206 1191, serviceuk@spinmaster.com

IRELAND – 1800 992 249

FRANCE – 0800 909 150, servicefr@spinmaster.com

DEUTSCHLAND – 0800 0101 0222, Kundenservice@spinmaster.com

SCHWEIZ – 0800 561 350 • ÖSTERREICH – 0800 297 267

NEDERLAND – 0800 022 3683, klantenservice@spinmaster.com

BELGIË/BELGIQUE – 0800 77 688 • LUXEMBOURG – 800 2 8044

ITALIA – 800 788 532, servizio@spinmaster.com

MEXICO – 55 4160 7947, servicio@spinmaster.com

WWW.SPINMASTER.COM

SPIN MASTER LTD., 450 FRONT STREET WEST, TORONTO, ON M5V 1B6 CANADA.

DISTRIBUTED IN EU BY SPIN MASTER INTERNATIONAL, S.A.R.L.,
16 AVENUE PASTEUR, L-2310, Luxembourg. www.spinmaster.com

Made in France by / Fabriqué en France par / Hecho en Francia por
Meccano: 363, avenue de Saint-Exupéry 62100 Calais - France



TM & © 2016 MECCANO for packaging, instructions and models built with this set. / TM & © 2016 MECCANO pour l'emballage, les notices et modèles de ce coffret. / MECCANO® is an exclusive trademark of MECCANO. Spin Master logo is a trademark of Spin Master Ltd. / MECCANO® est une marque de commerce exclusive de MECCANO. Le logo de Spin Master est une marque de commerce de Spin Master Ltd. / All rights reserved. / Tous droits réservés.

T91774_0006_20074307_GML_IB_R1R1_MEC_15M Set SidexSide ATV_FR_F16