

**MECCANO**<sup>TM</sup>  
M A K E R S Y S T E M

**DESERT ADVENTURE  
COURSE DU DÉSERT**

MAKES  
POUR CONSTRUIRE

**20**

MODELS  
MODÈLES • MODELOS

15206



 **8+**

Instructions  
Notice de montage  
Instrucciones de construcción  
Bauanleitung

Bouwinstructie  
Istruzioni  
Instruções  
Инструкции

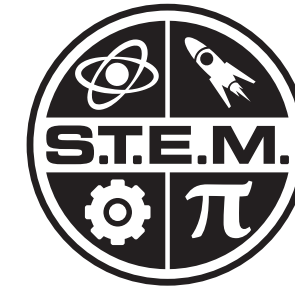
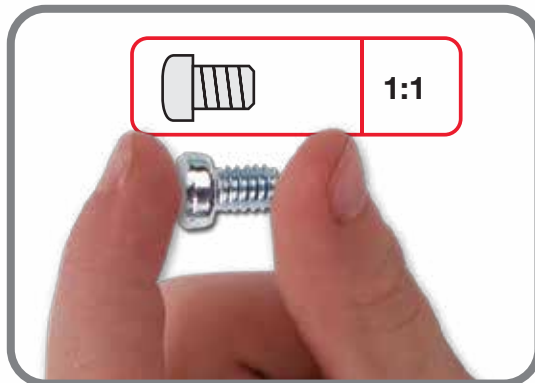
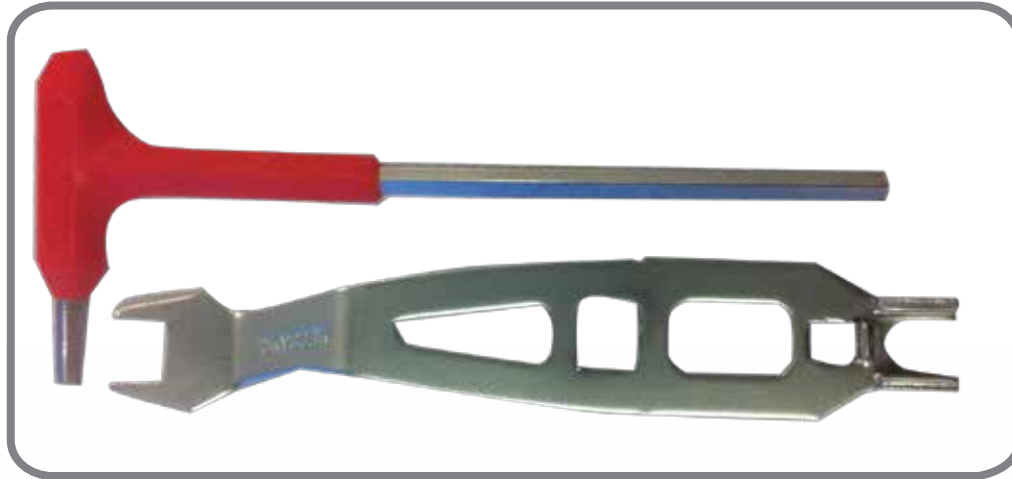


## NEW TOOLS / NOUVEAUX OUTILS

NUEVAS HERRAMIENTAS / NEUE WERKZEUGE

NIEUW GEREEDSCHAP / NUOVI ATTREZZI

NOVAS FERRAMENTAS / НОВЫЕ ИНСТРУМЕНТЫ



For information on how this product supports today's STEM curriculum, visit [www.meccano.com](http://www.meccano.com).

Pour découvrir l'intérêt pédagogique de ce produit dans le cadre des matières STEM, rendez-vous sur [www.meccano.com](http://www.meccano.com).

Para mayor información sobre cómo este producto respalda las materias STEM visita: [www.meccano.com](http://www.meccano.com).

Für Informationen wie dieses Produkt den technisch-mathematischen Lehrplan (STEM) unterstützt, besuchen Sie bitte [www.meccano.com](http://www.meccano.com).

Ga naar [www.meccano.com](http://www.meccano.com) voor meer informatie over hoe dit product het huidige STEM-curriculum ondersteunt.

Per informazioni su come questo prodotto contribuisce ad aiutare i ragazzi nelle materie STEM "scientifiche e tecniche", visitare il sito [www.meccano.com](http://www.meccano.com).

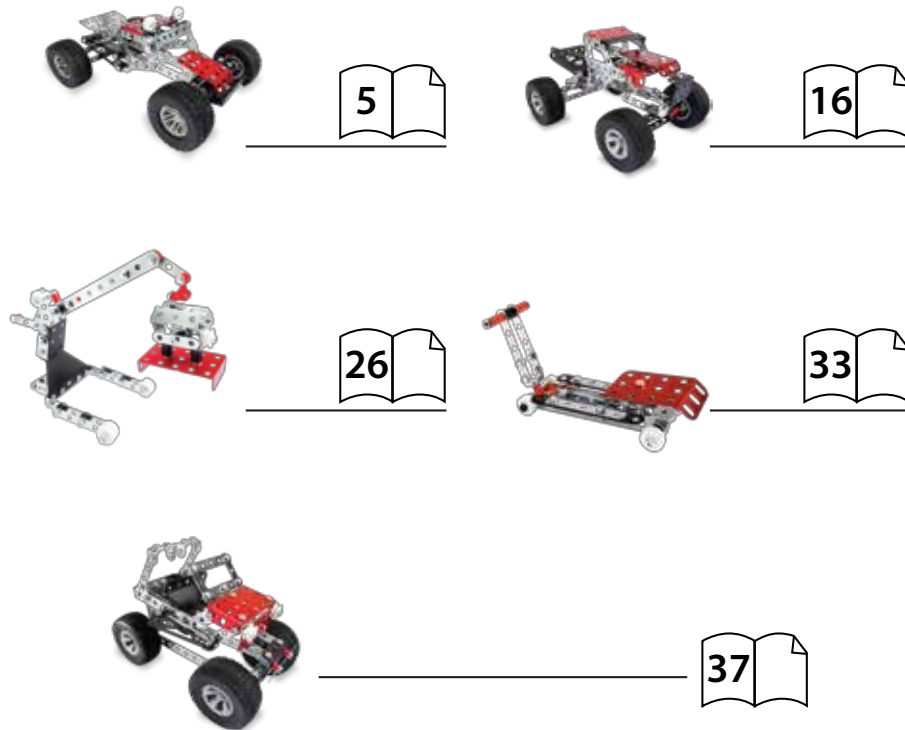
Para informações sobre a compatibilidade deste produto com os programas atuais STEM, acesse [www.meccano.com](http://www.meccano.com).

Информация о том, как с помощью этого продукта можно повысить эффективность процесса изучения дисциплин STEM, представлена на сайте [www.meccano.com](http://www.meccano.com).

# TABLE OF CONTENTS/SOMMAIRE

## ÍNDICE / INHALTSVERZEICHNIS / INHOUD / INDICE / ÍNDICE / СОДЕРЖАНИЕ

**AVAILABLE ONLINE / DISPONIBLES EN LIGNE**  
**DISPONIBLES EN LÍNEA / ONLINE VERFÜGBAR /**  
**ONLINE BESCHIKBAAR / DISPONIBILI ONLINE /**  
**DISPONÍVEL ONLINE / ДОСТУПНЫ В ОНЛАЙН-МАГАЗИНЕ**



**GB.** Content: 263 parts, 2 real tools and 1 instruction sheet for 5 models.  
**F.** Contenu : 263 pièces, 2 vrais outils et 1 notice de montage pour 5 modèles.  
**E.** Contenido: 263 piezas, 2 herramientas reales y 1 guía de instrucciones para 5 modelos.  
**D.** Inhalt: 263 Teile, 2 echte Werkzeuge und 1 Bauanleitung für 5 Modelle.  
**NL.** Inhoud: 263 onderdelen, 2 stuks gereedschap en 1 bouw instructie voor 5 modellen.  
**I.** Contenuto: 263 pezzi, 2 attrezzi e 1 guida per l'uso per 5 modelli.  
**P.** Conteúdo: 263 peças, 2 ferramentas reais e 1 folha de instruções para 5 modelos.  
**R.** В коробке: 263 деталей, 2 настоящих инструмента и 1 инструкция по сборке 5 моделей.

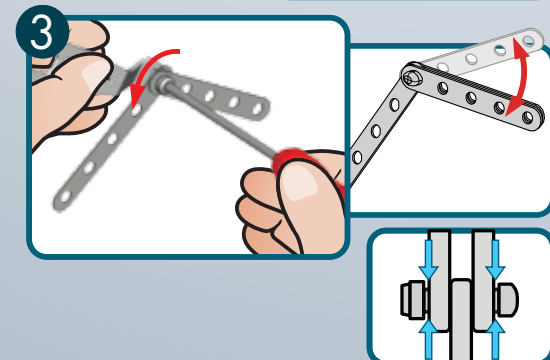
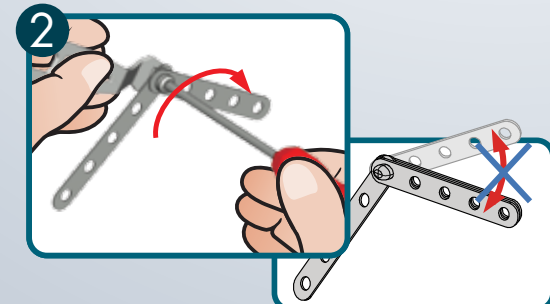
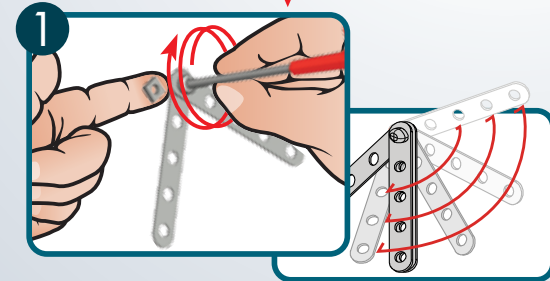
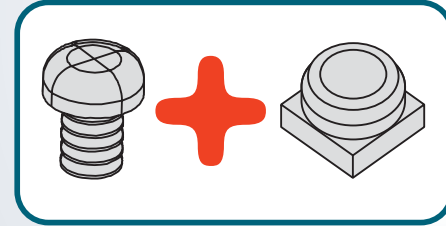
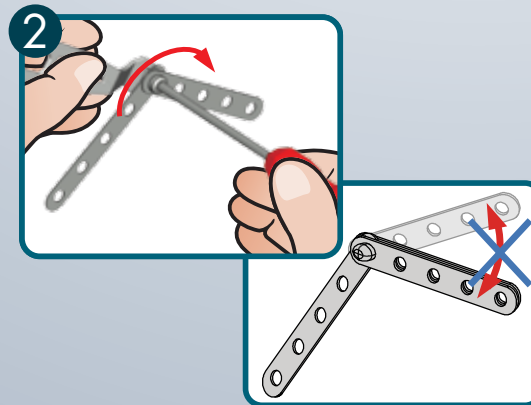
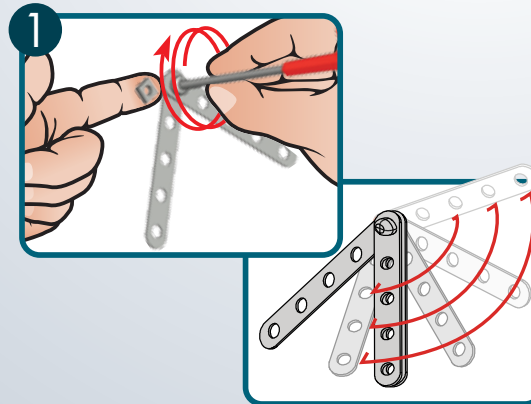
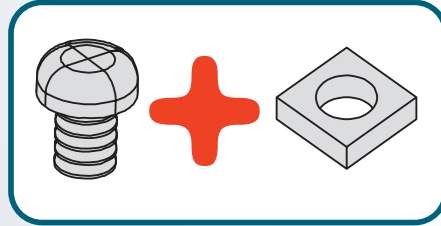
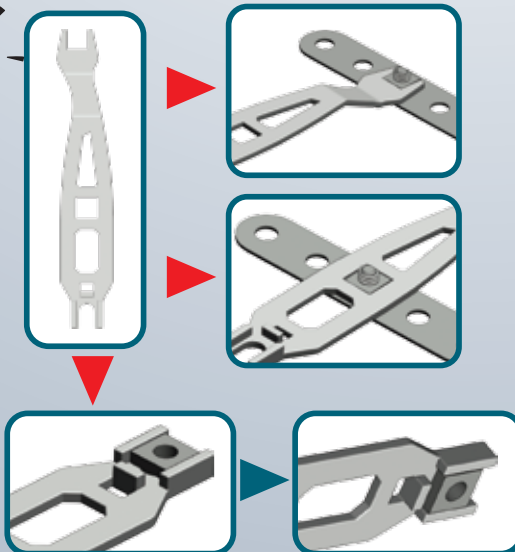
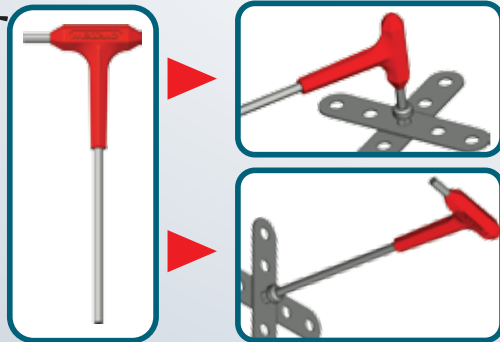
**GB.** Building instructions for the 15 other models are available at [www.meccano.com](http://www.meccano.com).  
**F.** Les notices de montage des 15 autres modèles sont disponibles sur [www.meccano.com](http://www.meccano.com).  
**E.** Hay instrucciones de construcción disponibles para los otros 15 modelos en [www.meccano.com](http://www.meccano.com).  
**D.** Bauanleitungen für die anderen 15 Modelle sind auf [www.meccano.com](http://www.meccano.com) zu finden.  
**NL.** Bouwinstructies voor de andere 15 modellen zijn beschikbaar op [www.meccano.com](http://www.meccano.com).  
**I.** Le istruzioni di montaggio degli altri 15 modelli sono disponibili alla pagina [www.meccano.com](http://www.meccano.com).  
**P.** Instruções de montagem dos restantes 15 modelos disponíveis em [www.meccano.com](http://www.meccano.com).  
**R.** Инструкции по сборке 15 других моделей можно найти на сайте [www.meccano.com](http://www.meccano.com).

**GB.** Only one model can be built at a time. **F.** Les pièces fournies ne permettent de monter qu'un seul modèle à la fois. **E.** Solo es posible construir un modelo a la vez. **D.** Jeweils nur eins der Modelle baubar.  
**NL.** Er kan maar een model tegelijk worden gebouwd. **I.** Permette di realizzare un solo modello per volta. **P.** Só é possível montar um modelo de cada vez. **R.** Одновременно можно построить только одну модель.



**CONSTRUCTION TIPS**  
**ASTUCES DE CONSTRUCTION**






TIPS DE CONSTRUCCIÓN  
TIPPS ZUM BAUEN  
MONTAGETIPS  
SUGGERIMENTI PER COSTRUIRE  
DICAS DE MONTAGEM  
ΣΥΜΒΟΥΛΕΣ ΚΑΤΑΣΚΕΥΗΣ  
BYGGTIPS  
BYGGETIPS  
ΚΟΚΟΑΜΙΣΟΗJE  
РЕКОМЕНДАЦИИ ПО СБОРКЕ

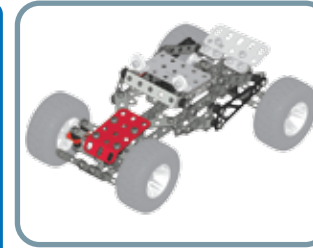




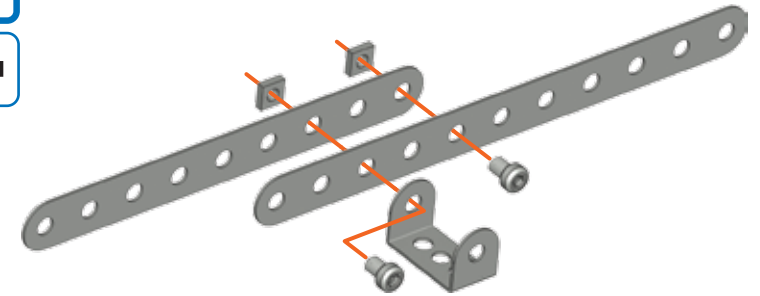
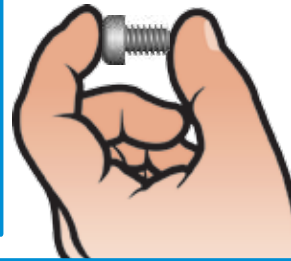


**1**




-  **x1**
-  **x1**
-  **x1**
-  **5.8 mm** **x2**
-  **15/64"** **x2**



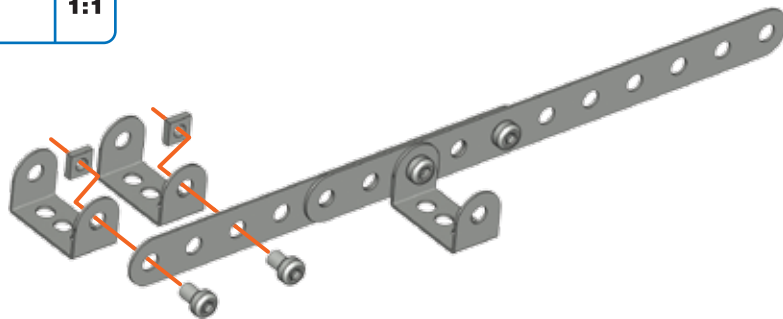
-  **S1** **1:1**










**2**

-  **x2**
-  **5.8 mm** **x2**
-  **15/64"** **x2**

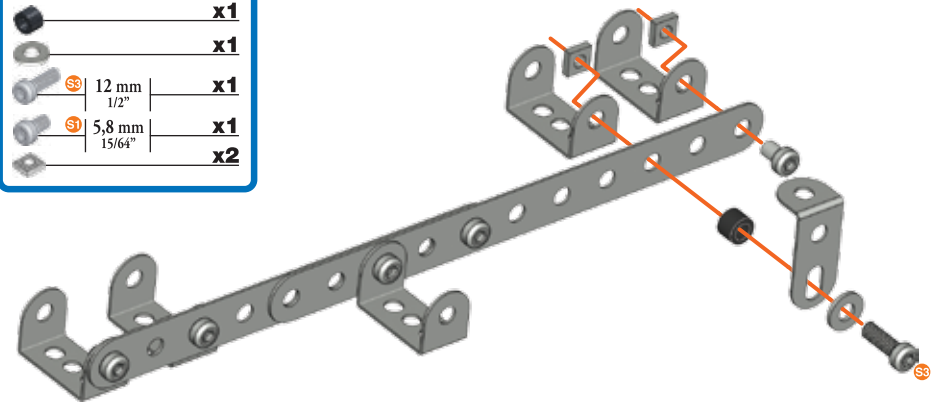
-  **S1** **1:1**



**3**

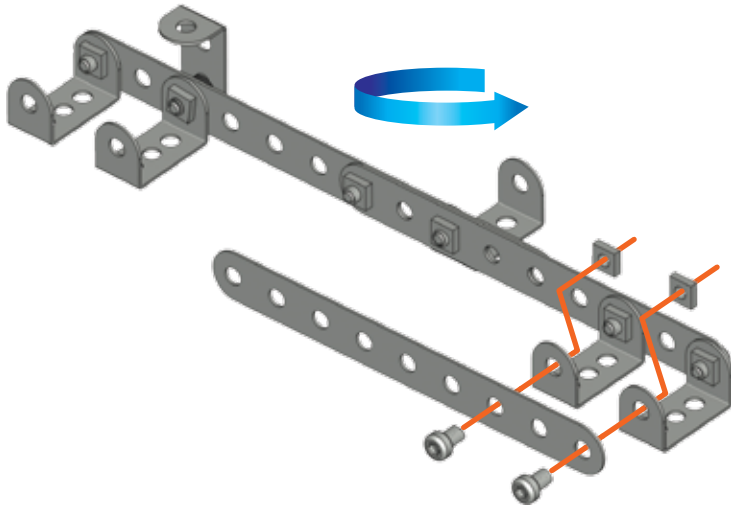
-  **x2**
-  **x1**
-  **x1**
-  **x1**
-  **12 mm** **x1**
-  **5.8 mm** **x1**
-  **15/64"** **x2**

-  **S3** **1:1**
-  **S1**



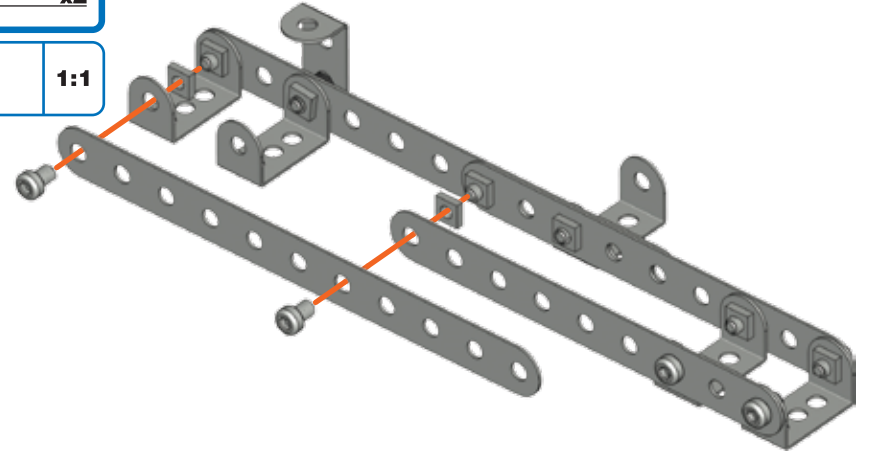
**4**

	<b>x1</b>
	<b>x2</b>
	<b>x2</b>
	<b>1:1</b>



**5**

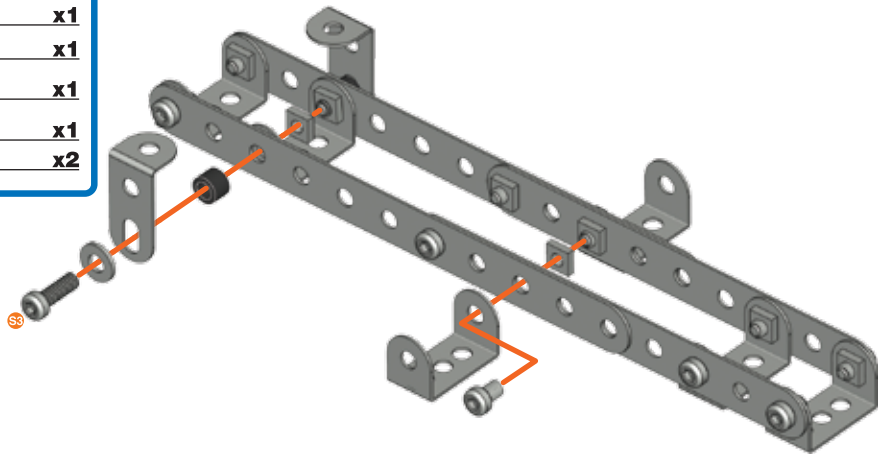
	<b>x1</b>
	<b>x2</b>
	<b>x2</b>
	<b>1:1</b>



**6**

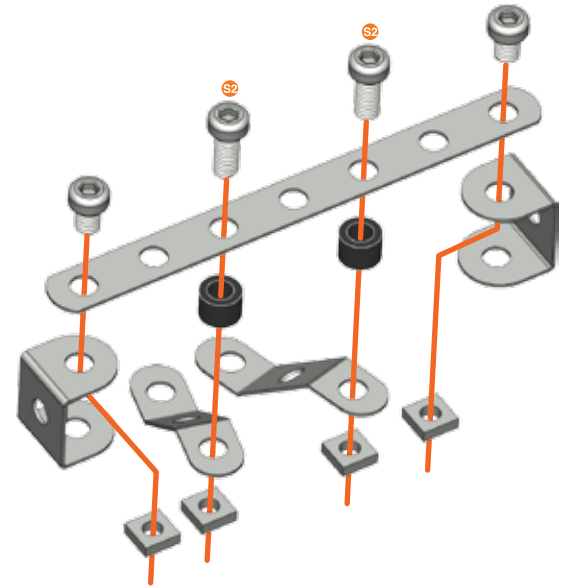
	<b>x1</b>
	<b>x1</b>
	<b>x1</b>
	<b>x1</b>
	<b>x1</b>
	<b>x1</b>
	<b>x2</b>

	<b>1:1</b>
	<b>1:1</b>

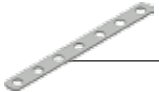





**7**

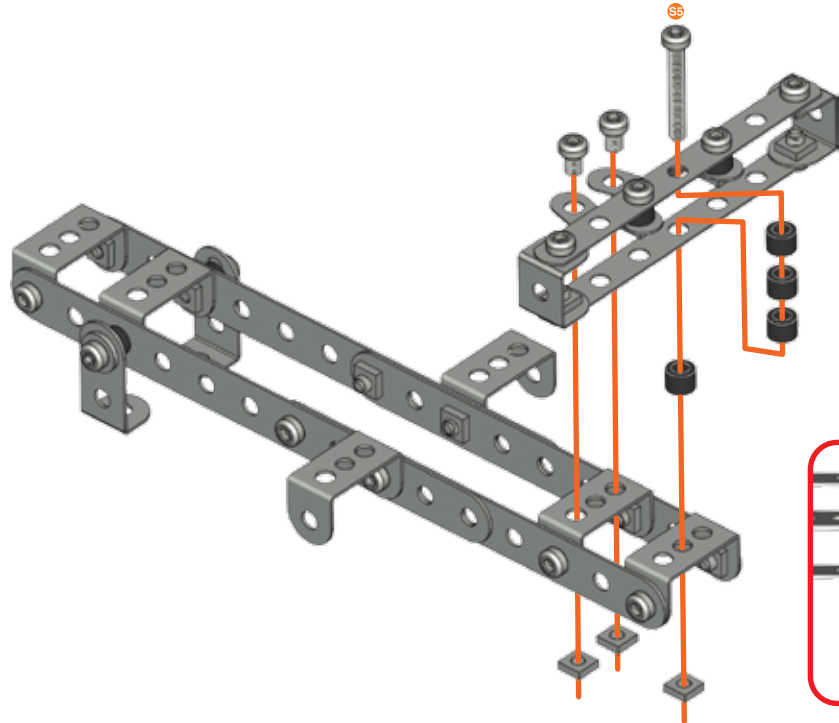
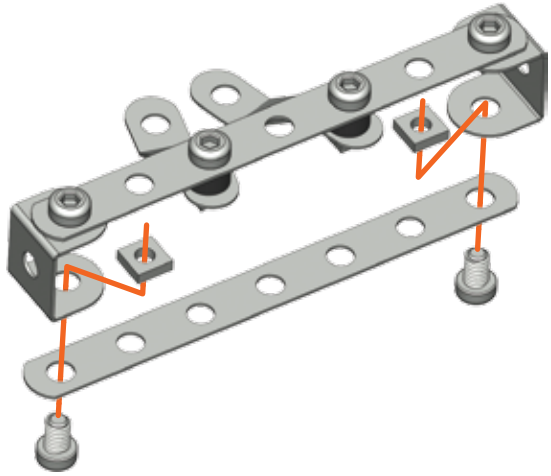
	<b>x1</b>
	<b>x2</b>
	<b>x2</b>
	<b>x2</b>
	<b>x2</b>
	<b>x2</b>
	<b>x4</b>
	<b>1:1</b>
	<b>1:1</b>







**8**

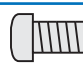
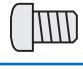
	<b>x1</b>
	<b>x2</b>
	<b>x2</b>

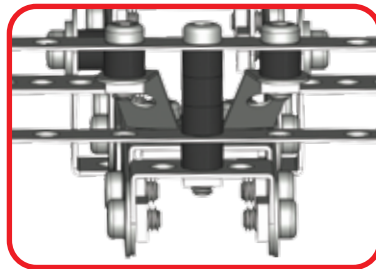
	<b>1:1</b>
---	------------




**9** (6) + (8) +

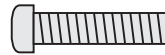
	<b>x4</b>
	<b>x1</b>
	<b>x2</b>
	<b>x3</b>

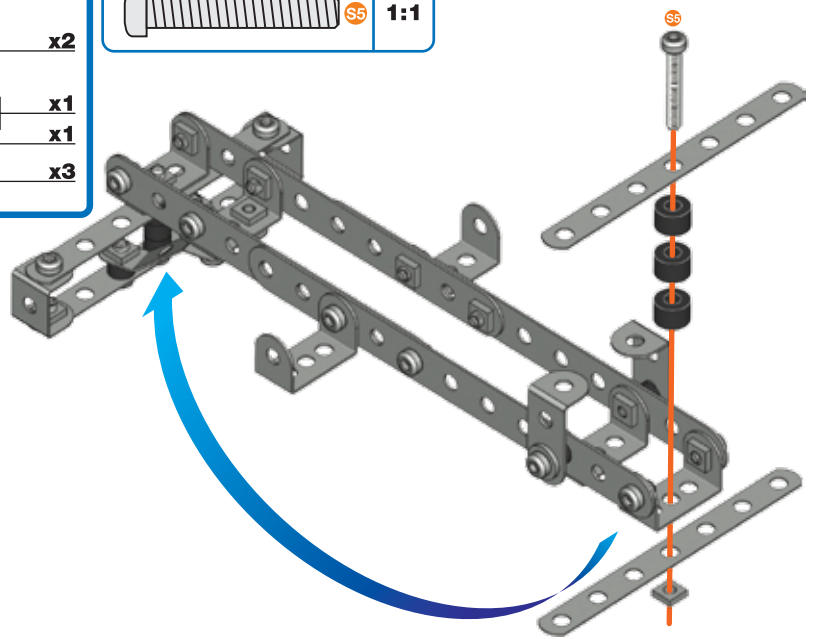
	<b>1:1</b>
	<b>1:1</b>








**10**


	<b>x2</b>
	<b>x1</b>
	<b>x1</b>
	<b>x3</b>

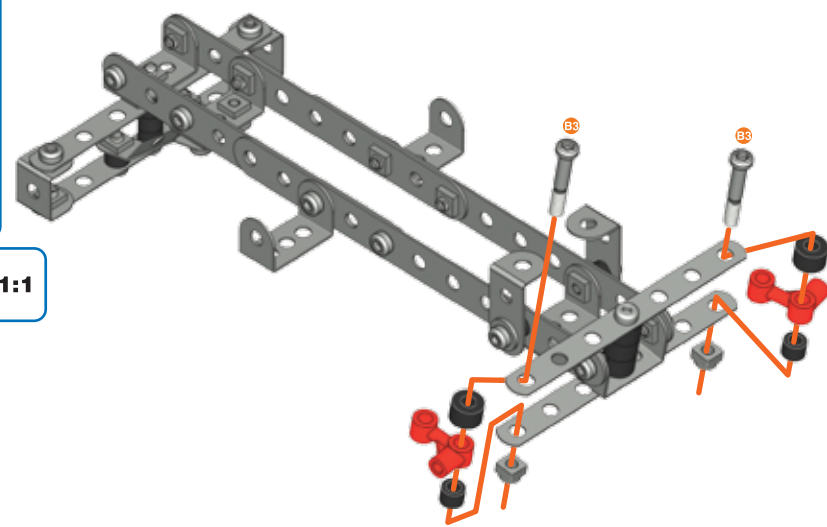
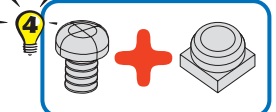
	<b>1:1</b>
---	------------



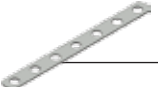



**11**


	<b>x2</b>
	<b>x2</b>
	<b>x2</b>
	<b>x2</b>
	<b>x2</b>

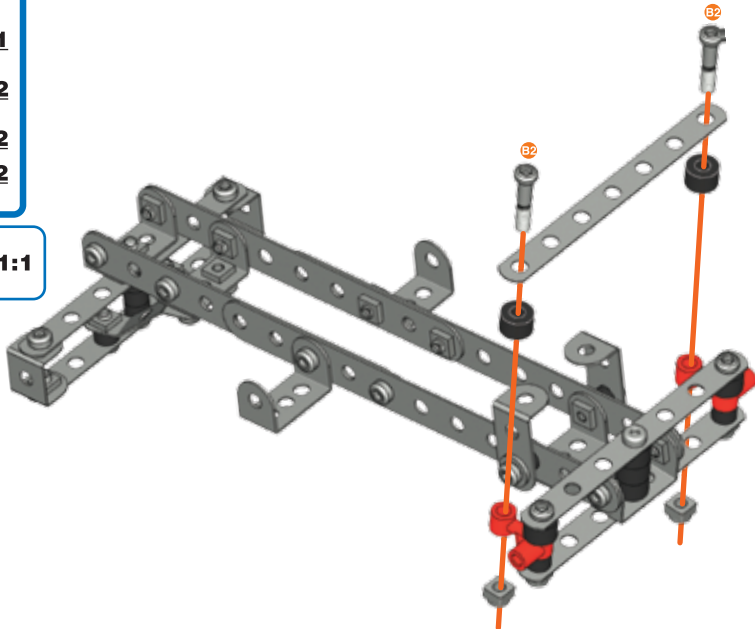
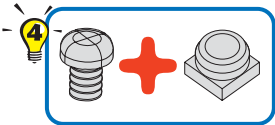
	<b>1:1</b>
---	------------









12

-  x1
-  x2
-  19 mm | 3/4" x2
-  x2

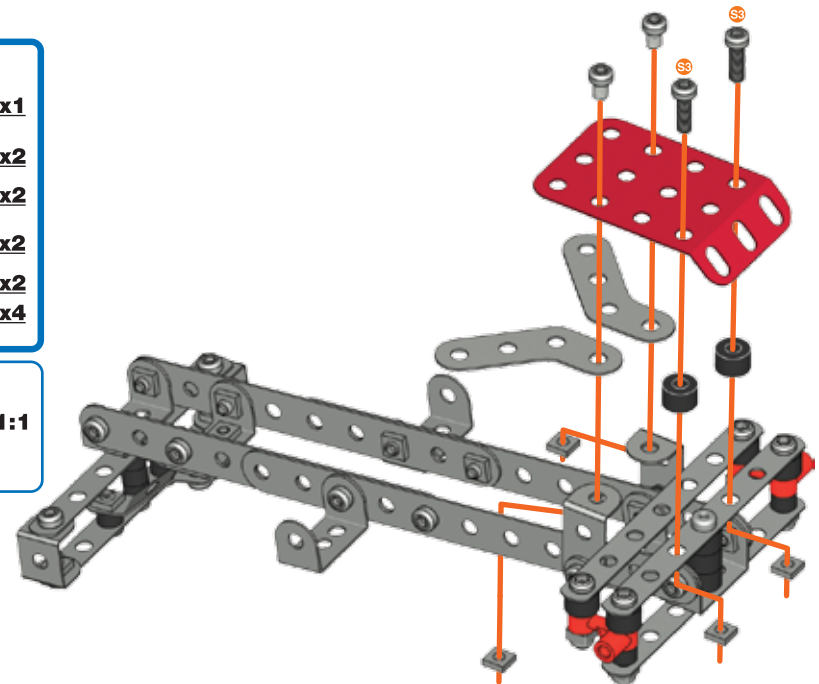
-  B2 1:1







13

-  x1
-  x2
-  x2
-  S3 12 mm | 1/2" x2
-  S1 5,8 mm | 15/64" x2
-  x4

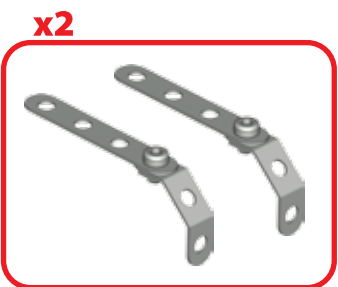
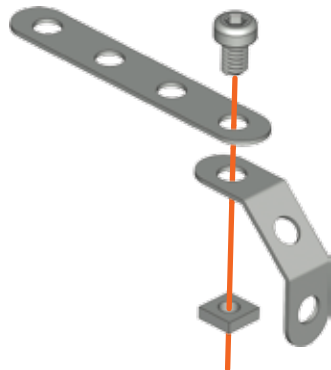
-  S3 1:1
-  S1






14

-  x2
-  x2
-  S1 5,8 mm | 15/64" x2
-  x2

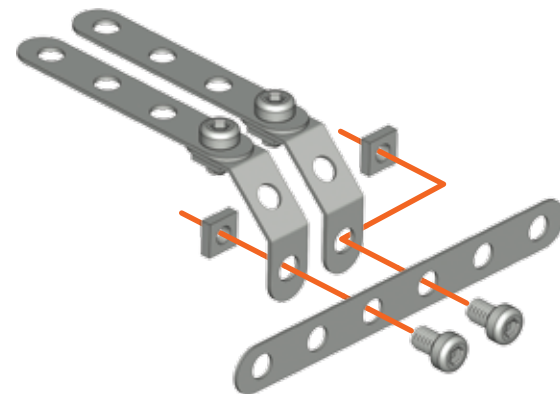
-  S1 1:1



15





-  x1
-  S1 5,8 mm | 15/64" x2
-  x2

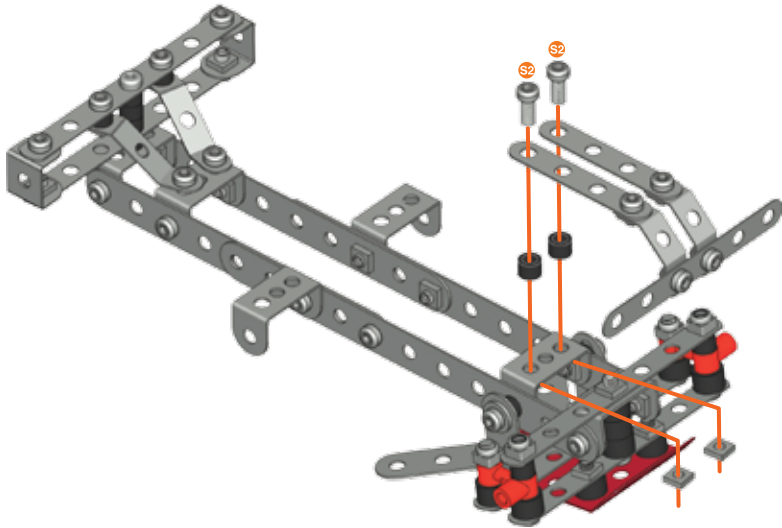
-  S1 1:1





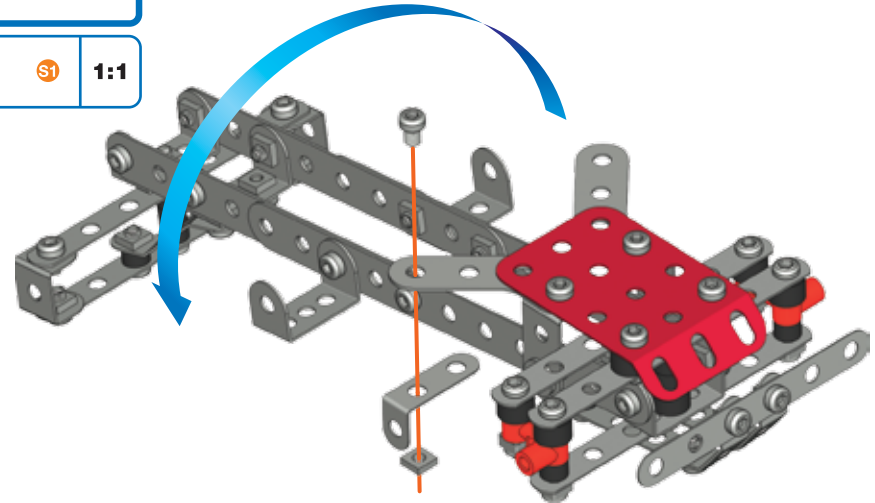
**16** ⑬+⑮+

	x2
	x2
	x2
	1:1







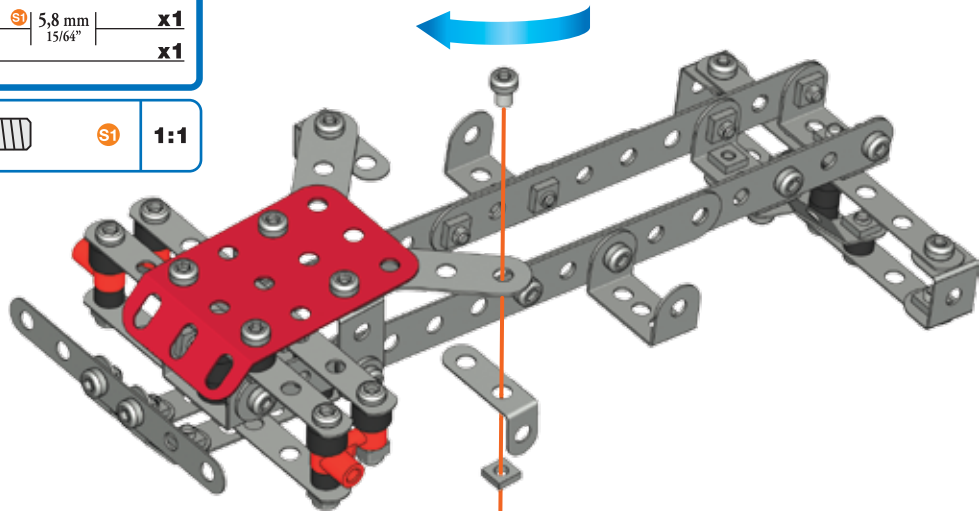
**17**

	x1
	x1
	x1
	1:1








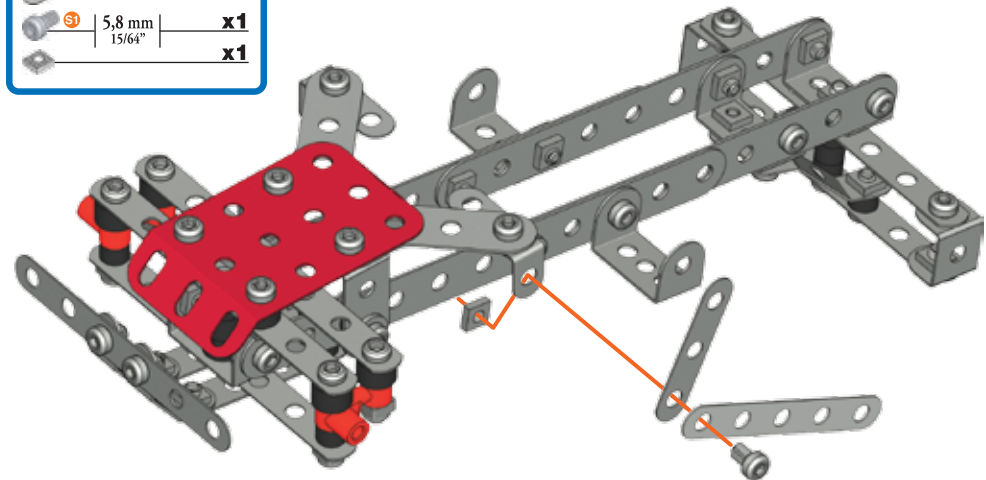
**18**

	x1
	x1
	x1
	1:1











**19**

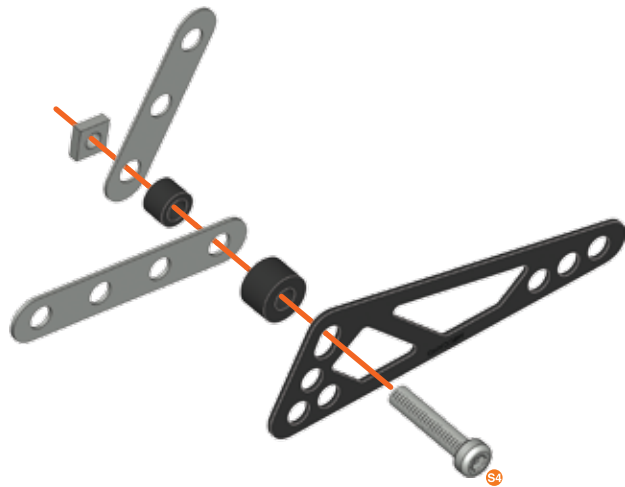
	1:1
	x1
	x1
	x1
	x1









20


-  x1
-  x1
-  x1
-  x1
-  x1
-  19 mm | 3/4" x1
-  x1

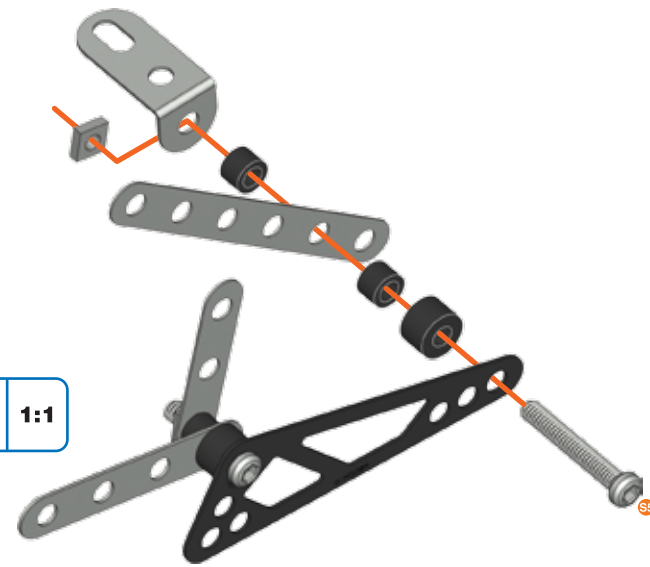
-  S4 1:1



21





-  x1
-  x1
-  x1
-  x2
-  28 mm | 1 1/8" x1
-  x1

-  S6 1:1

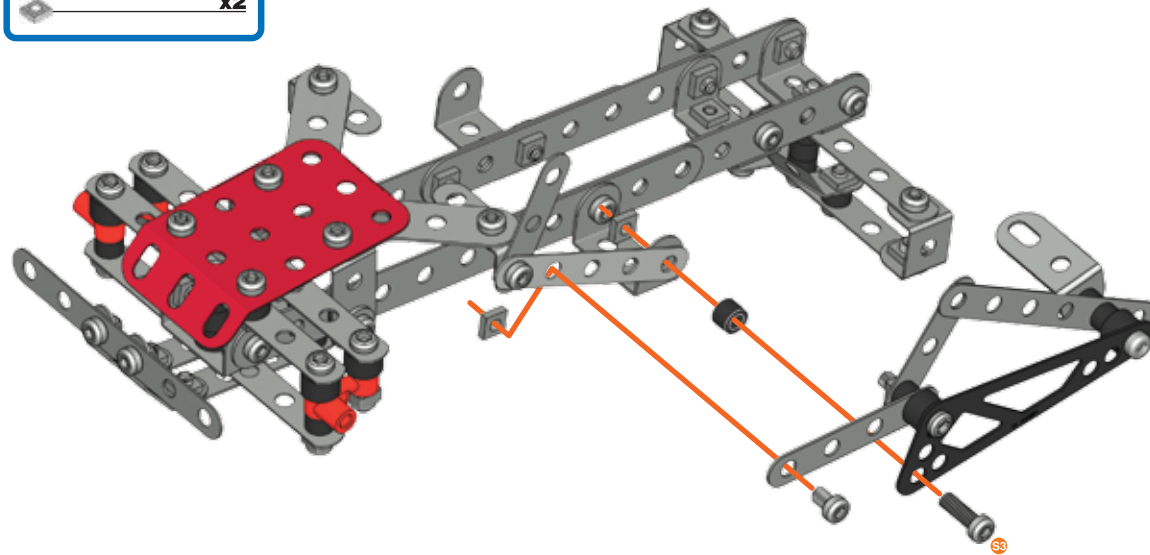


22





(19) + (21) +

-  x1
-  12 mm | 1/2" x1
-  5.8 mm | 15/64" x1
-  x2

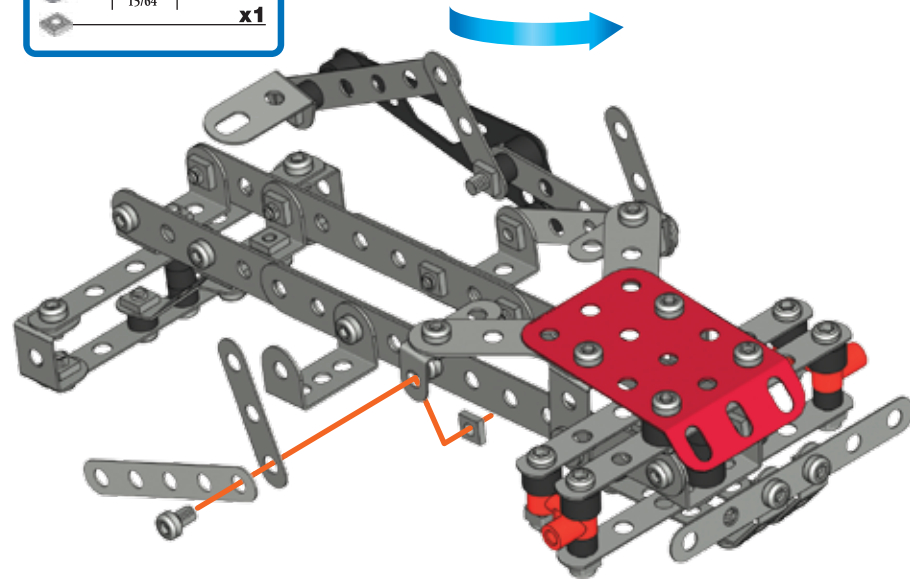
-  S3 1:1
-  S1 1:1











23


-  x1
-  x1
-  5.8 mm | 15/64" x1
-  x1

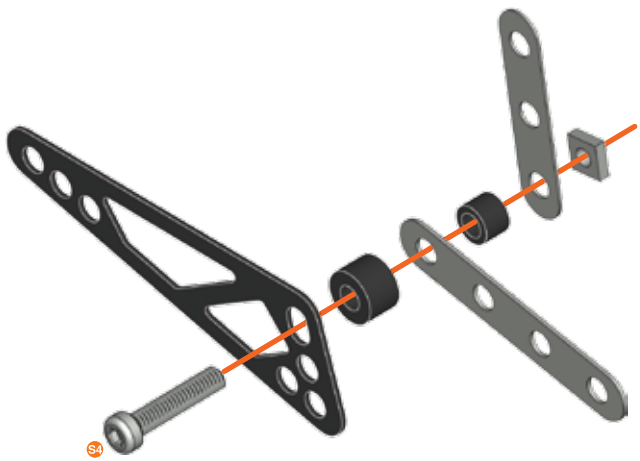
-  S1 1:1









**24**


	x1
	x1
	x1
	x1
	x1
	x1
	x1
	x1

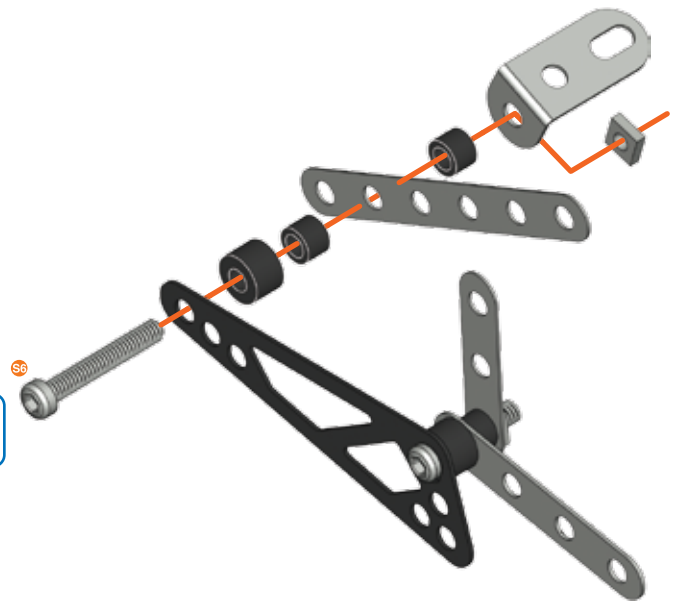
	S4	1:1
---	----	-----





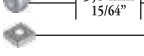

**25**



	x1
	x1
	x1
	x2
	S6   28 mm   1 1/8"   x1
	x1

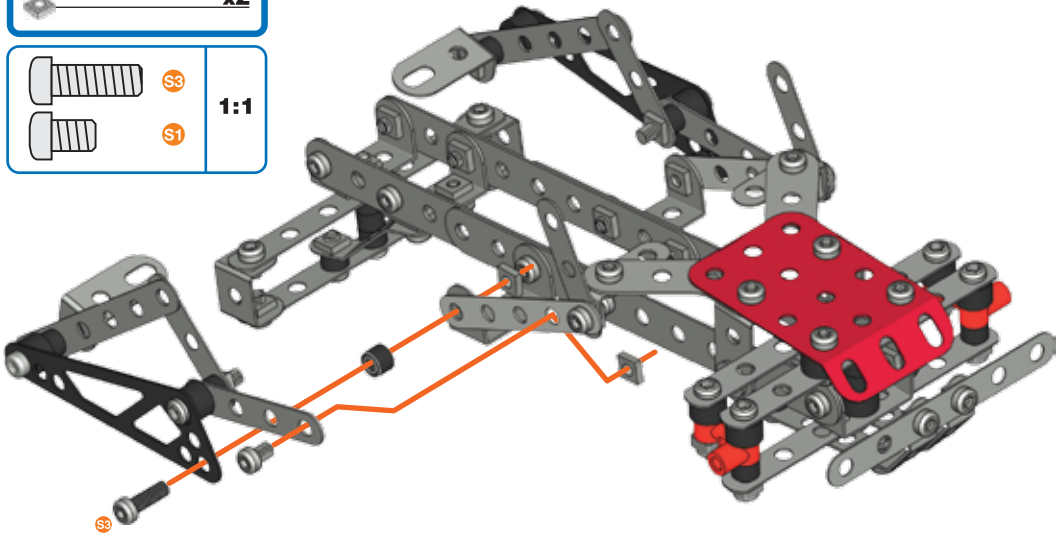
	S6	1:1
---	----	-----









**26** (23 + 25 +)



	x1
	S3   12 mm   1/2"   x1
	S1   5,8 mm   15/64"   x1
	x2

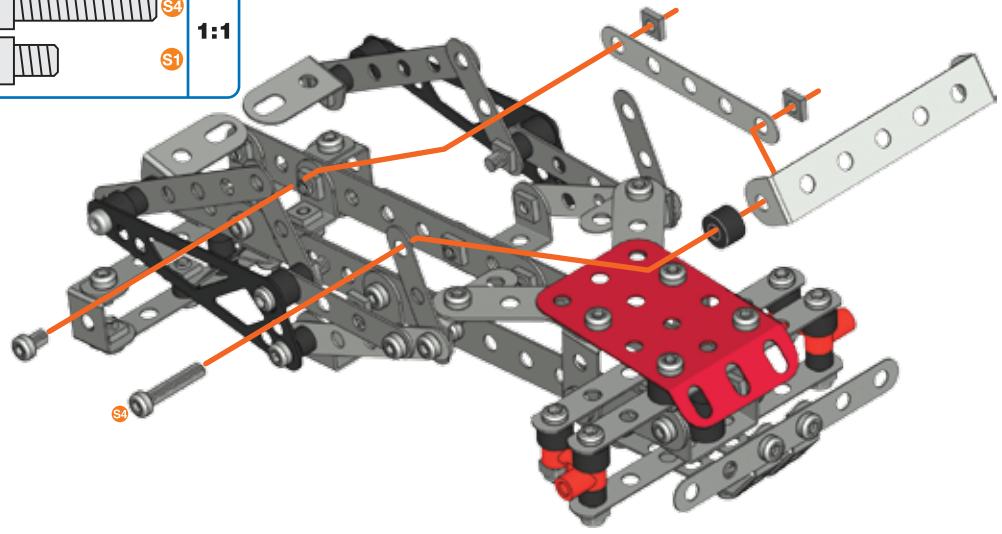
	S3	1:1
	S1	



**27**

	x1
	x1
	x1
	S3   19 mm   3/4"   x1
	S1   5,8 mm   15/64"   x1
	x2

	S4	1:1
	S1	

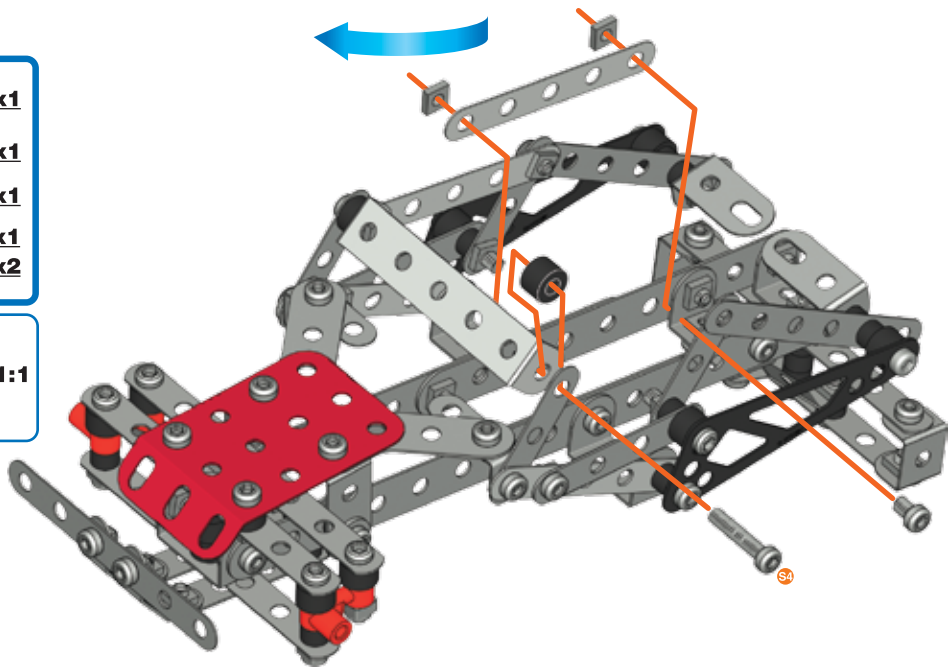




**28**

	x1
	x1
	x1
	x1
	x2

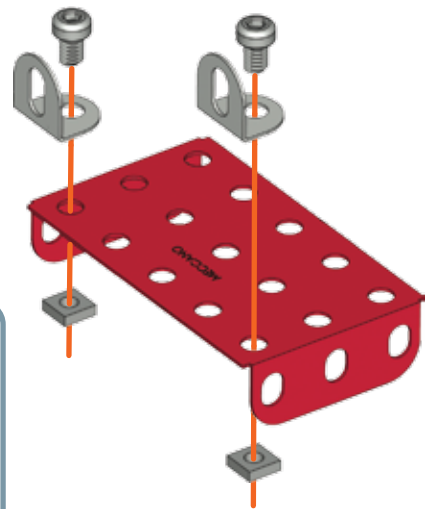
	1:1
	1:1



**29**

	x1
	x2
	x2
	x2

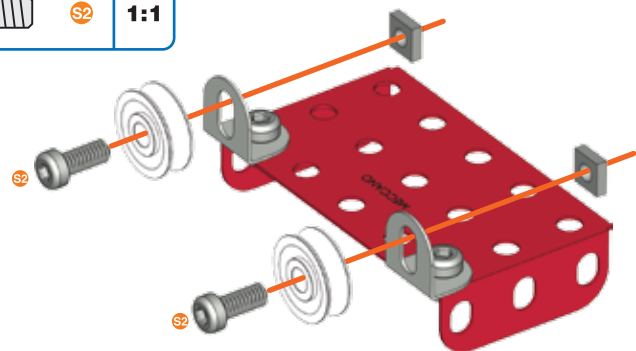
	1:1
--	-----



**30**

	x2
	x2
	x2

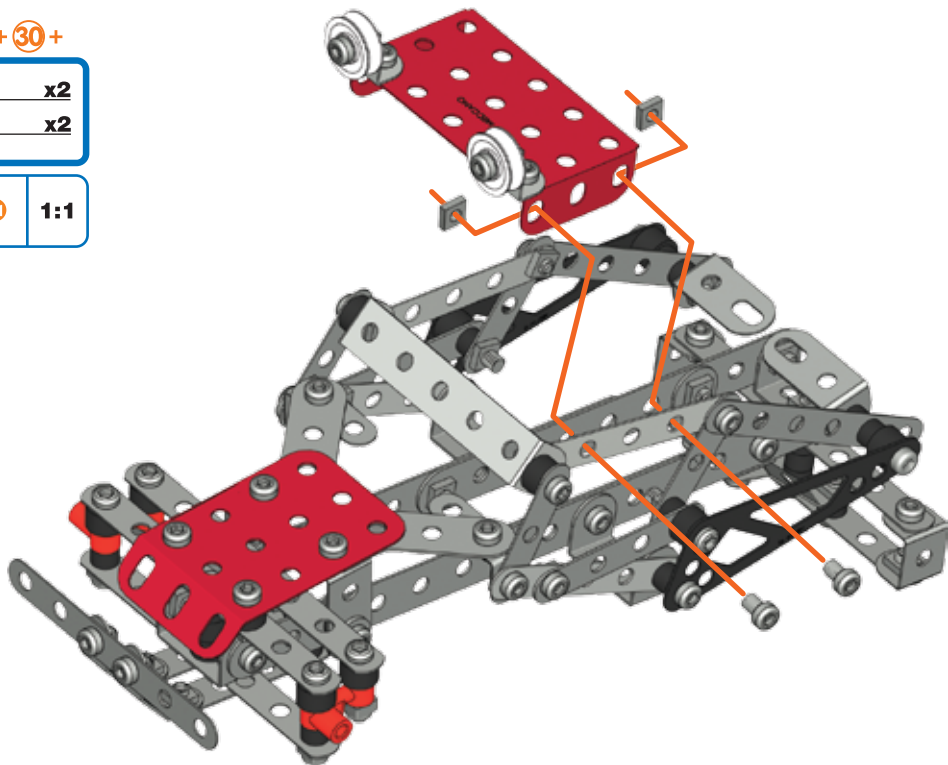
	1:1
--	-----



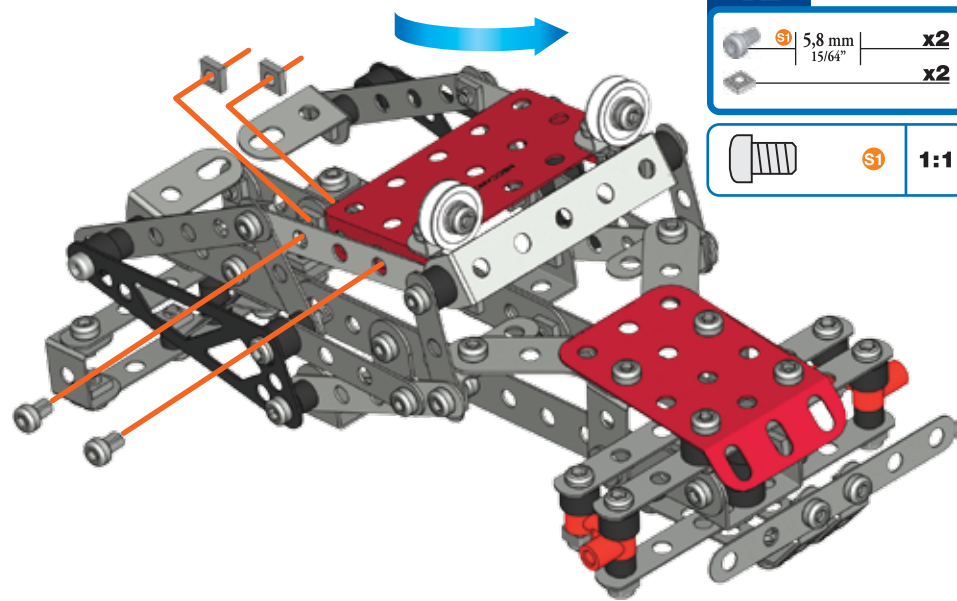
**31** (28 + 30 +)

	x2
	x2

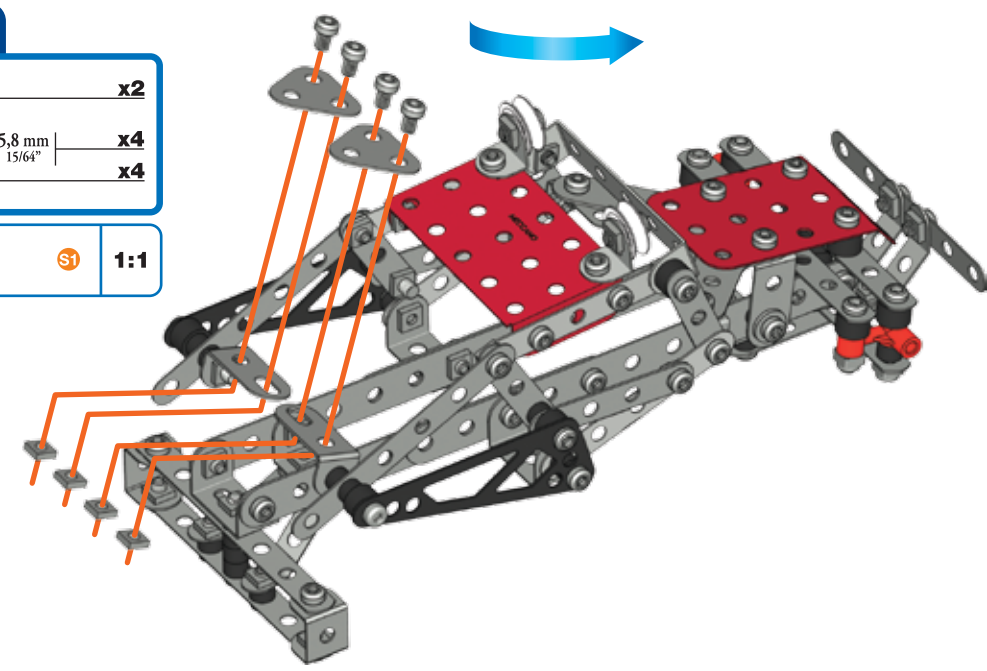
	1:1
--	-----



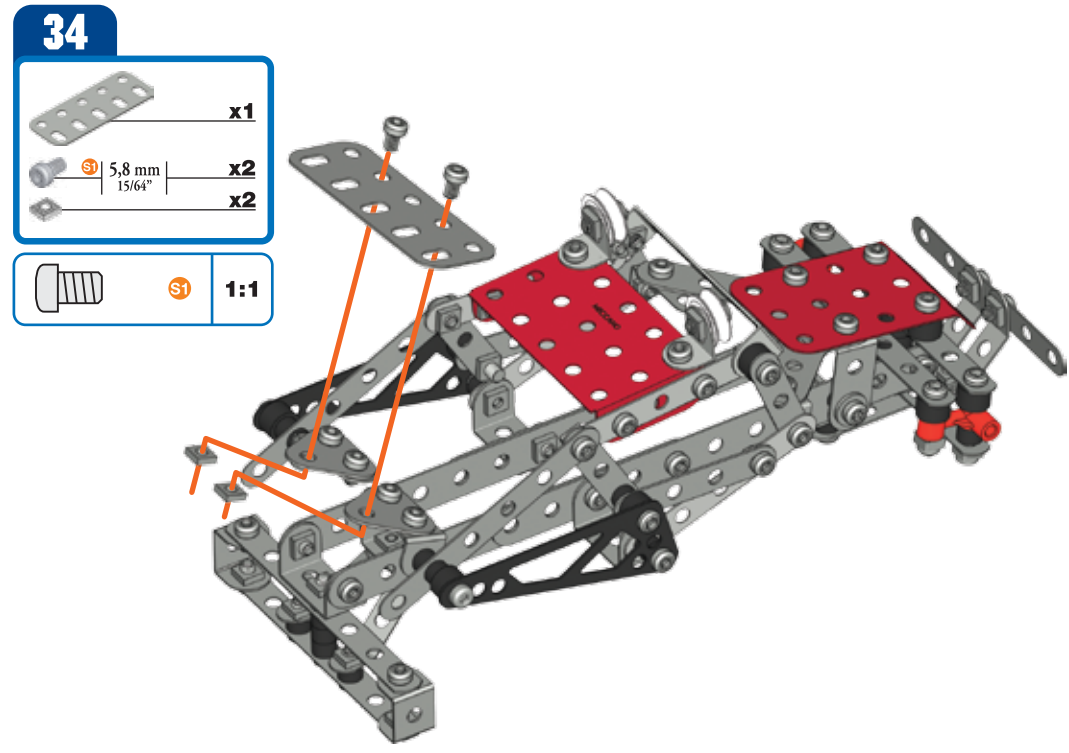




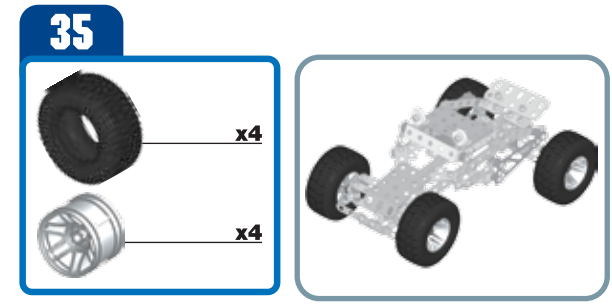
- 32**
- 5,8 mm | 15/64" | **x2**
  - | | **x2**
  - S1** | **1:1**



- 33**
- | | **x2**
  - 5,8 mm | 15/64" | **x4**
  - | | **x4**
  - S1** | **1:1**



- 34**
- | | **x1**
  - 5,8 mm | 15/64" | **x2**
  - | | **x2**
  - S1** | **1:1**



- 35**
- | | **x4**
  - | | **x4**

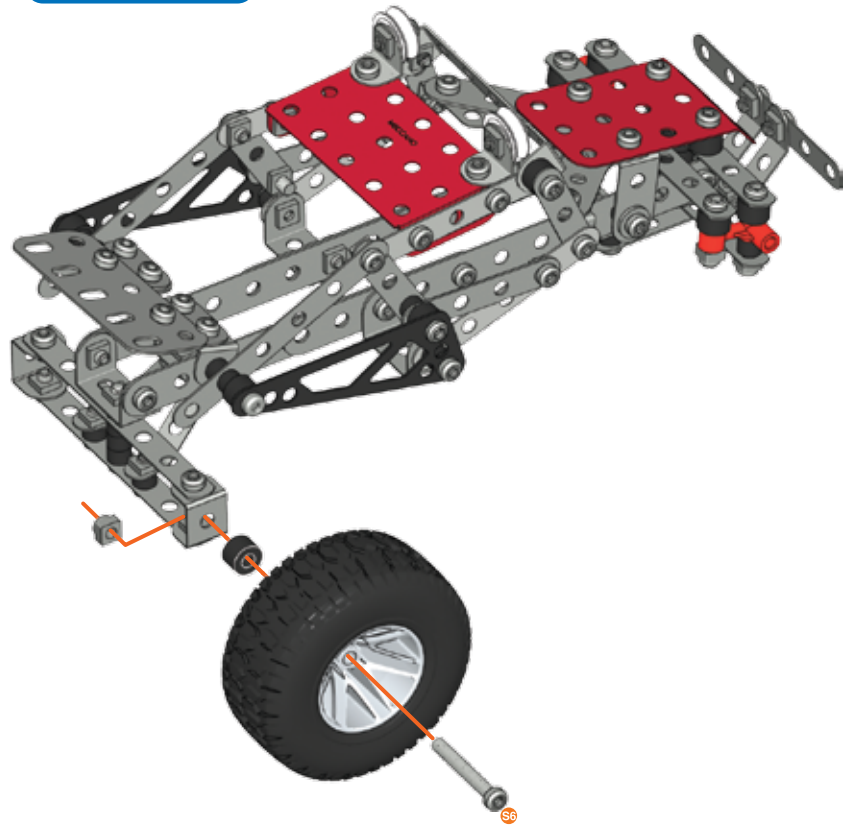
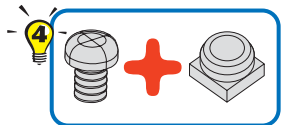


- x4**
- - 
  - 
  -

**36** 34 + 35 +

- x1
- x1
- x1

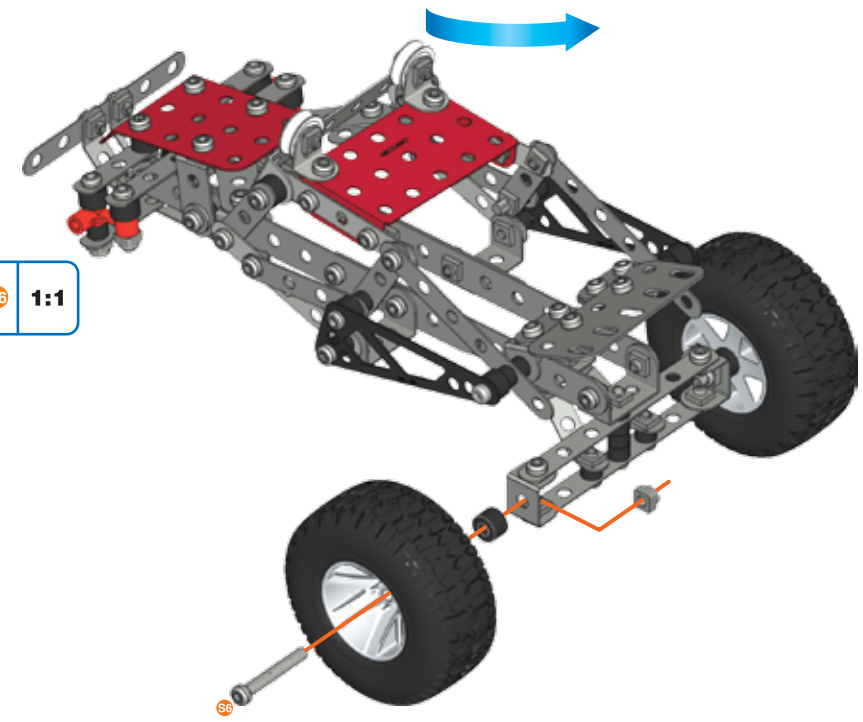
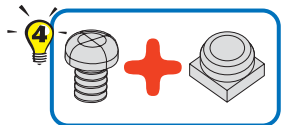
- S6 1:1



**37** 35 + 36 +

- x1
- x1
- x1

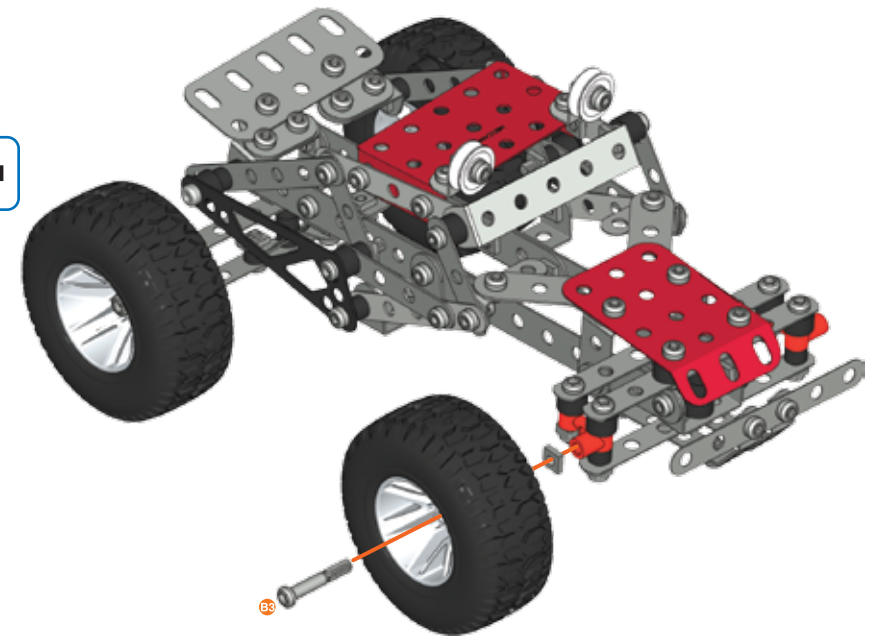
- S6 1:1





**38** 35 + 37 +

- x1
- x1

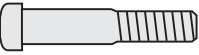
- E3 1:1

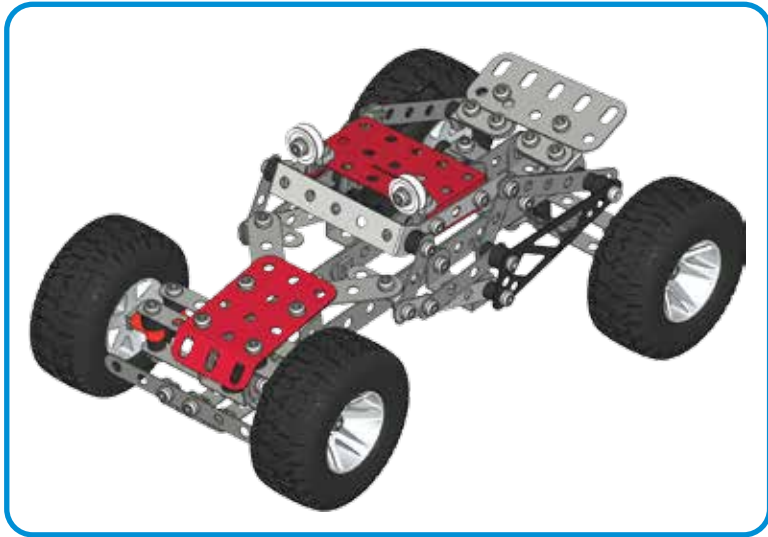
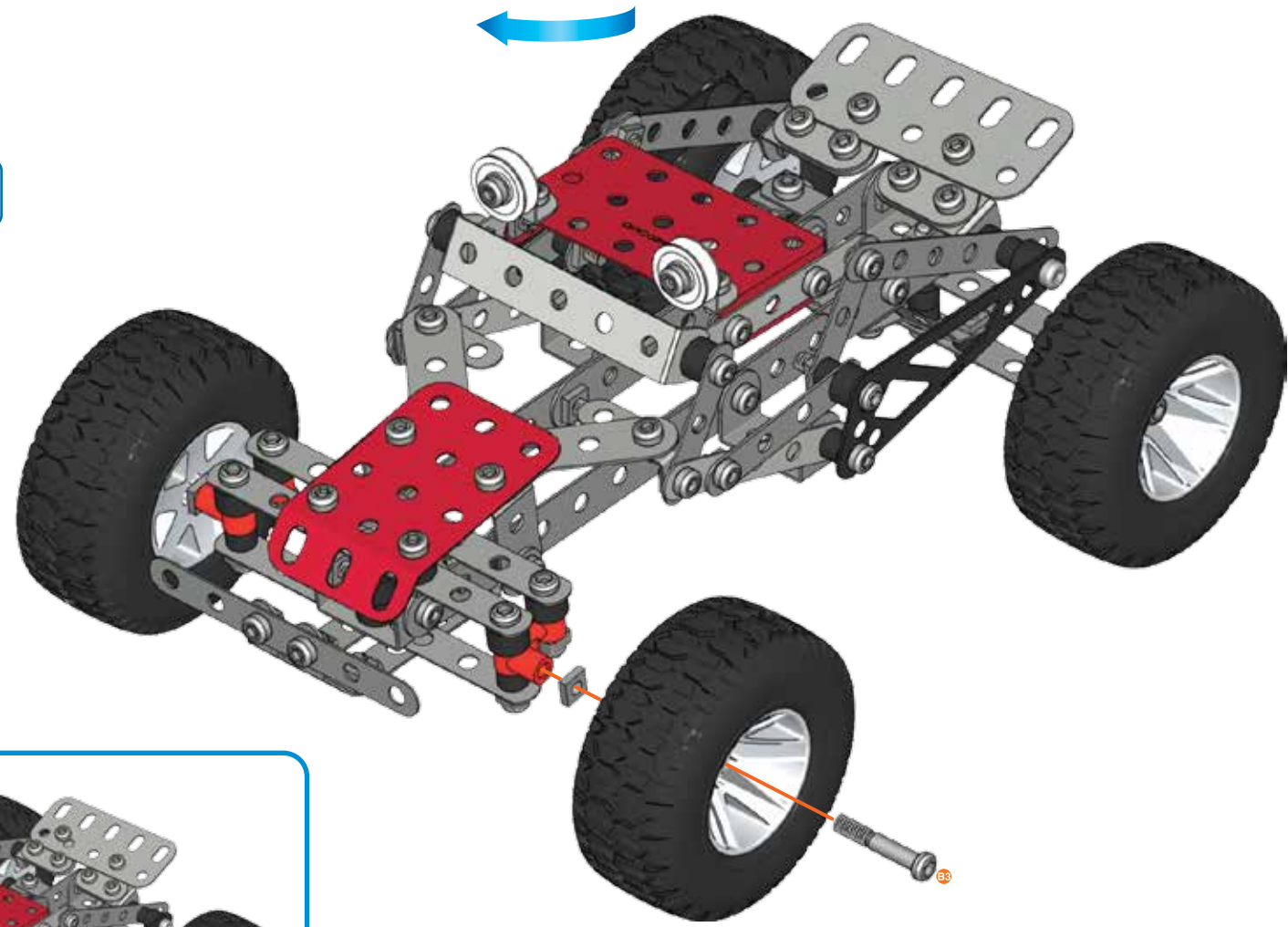


**39** 35+ 38+

	23 mm 1 5/16"	<b>x1</b>
		<b>x1</b>

	<b>1:1</b>
---	------------

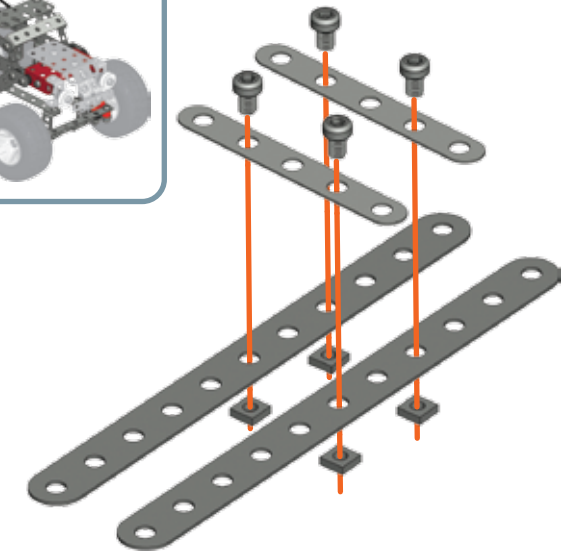
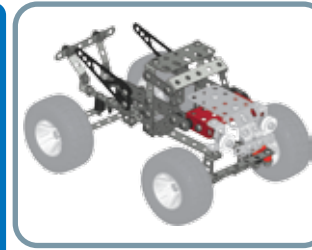




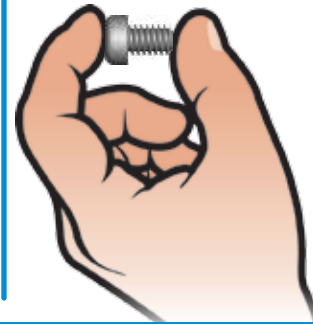


**1**

	<b>x2</b>
	<b>x2</b>
	<b>x4</b>
	<b>x4</b>

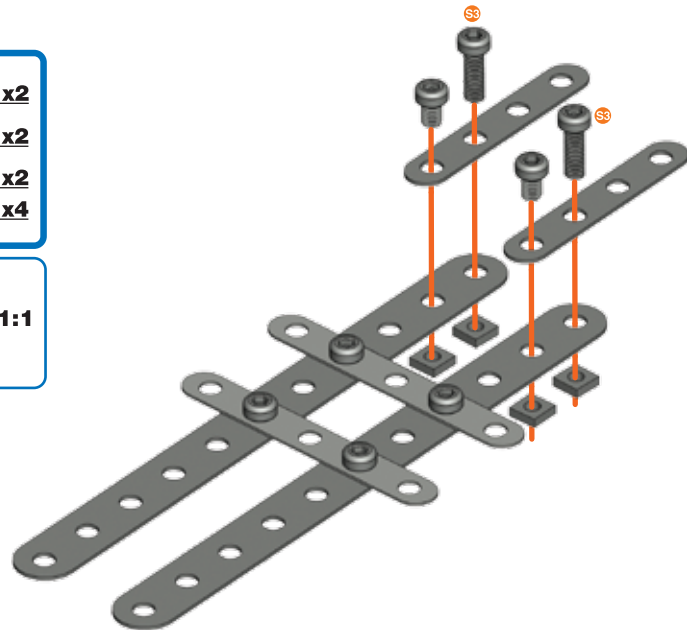


	<b>1:1</b>
--	------------



**2**

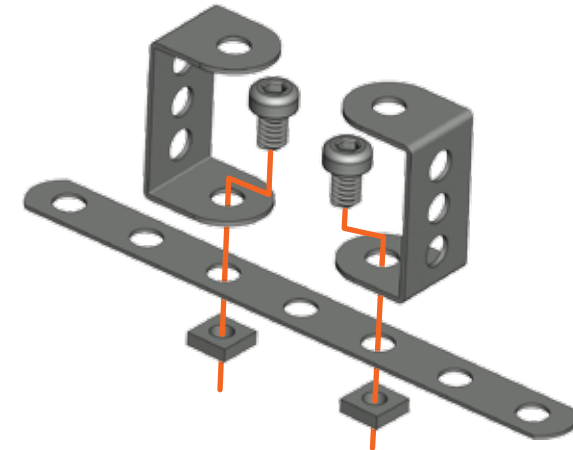
	<b>x2</b>
	<b>x2</b>
	<b>x2</b>
	<b>x4</b>



	<b>1:1</b>
	<b>1:1</b>

**3**



	<b>x1</b>
	<b>x2</b>
	<b>x2</b>
	<b>x2</b>




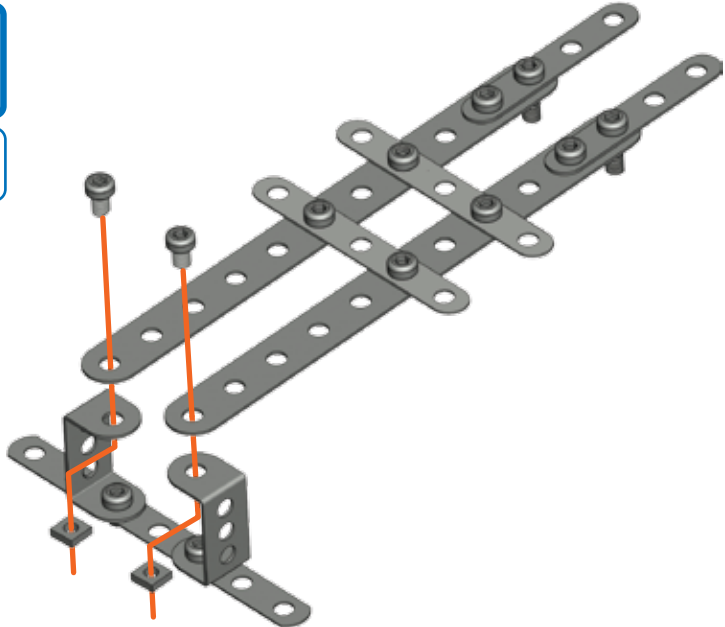
	<b>1:1</b>
--	------------







**4** ②+③+


	5,8 mm 15/64"	<b>x2</b>
		<b>x2</b>


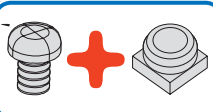
	<b>S1</b>	<b>1:1</b>
---	-----------	------------

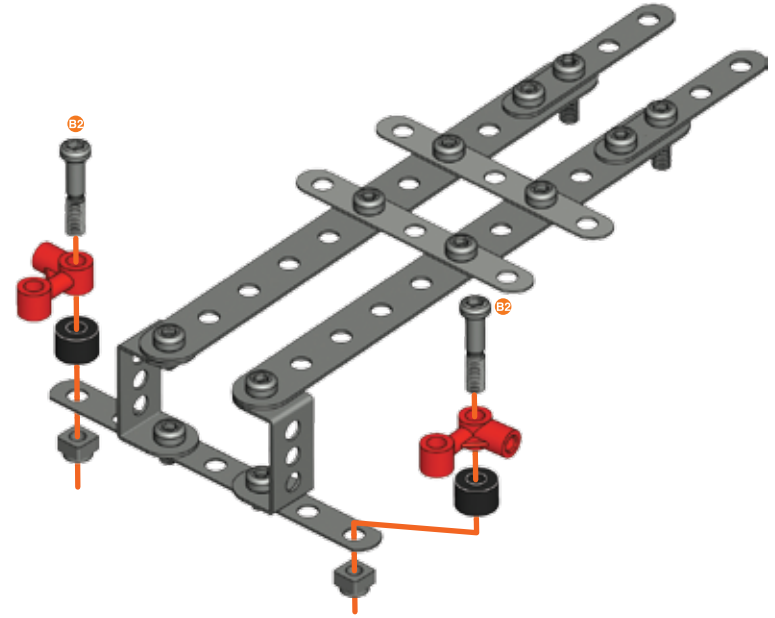


**5**




		<b>x2</b>
		<b>x2</b>
	19 mm 3/4"	<b>x2</b>
		<b>x2</b>


	<b>B2</b>	<b>1:1</b>
---	-----------	------------


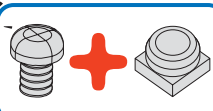
 

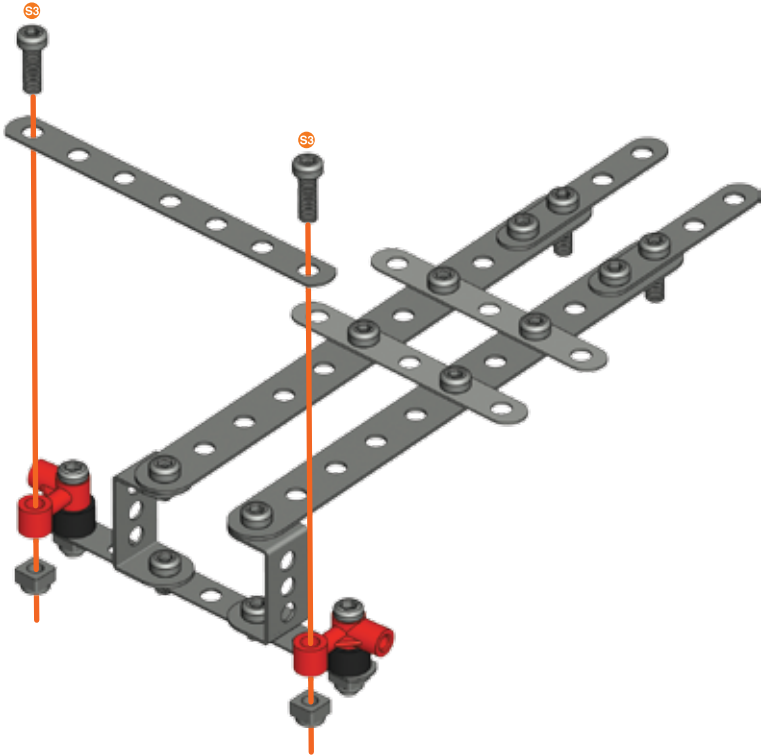


**6**





		<b>x1</b>
	12 mm 1/2"	<b>x2</b>
		<b>x2</b>


	<b>S3</b>	<b>1:1</b>
---	-----------	------------


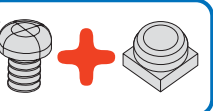
 

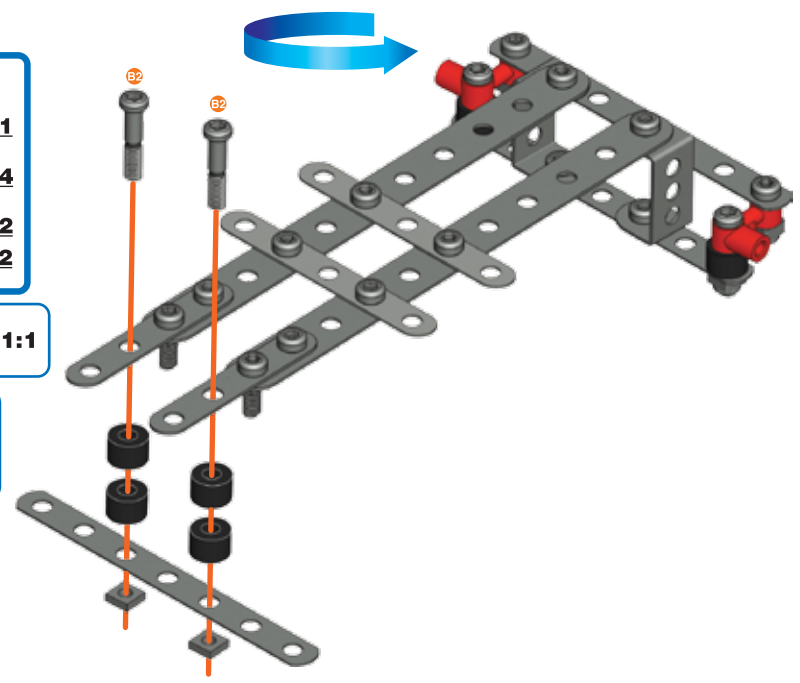


**7**




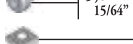

		<b>x1</b>
		<b>x4</b>
	19 mm 3/4"	<b>x2</b>
		<b>x2</b>

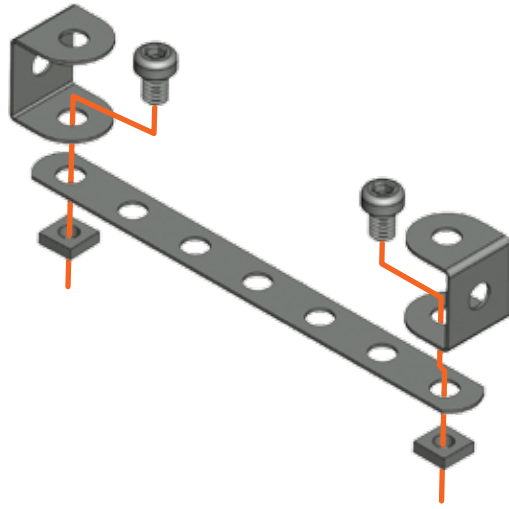
	<b>B2</b>	<b>1:1</b>
---	-----------	------------






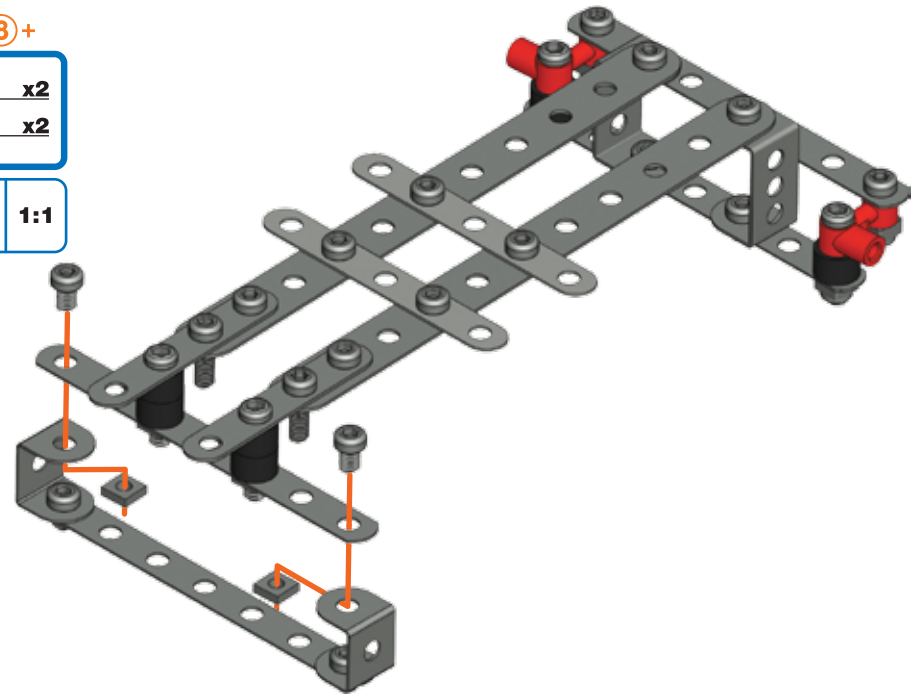
**8**

	<b>x1</b>
	<b>x2</b>
	<b>x2</b>
	<b>x2</b>
	<b>1:1</b>







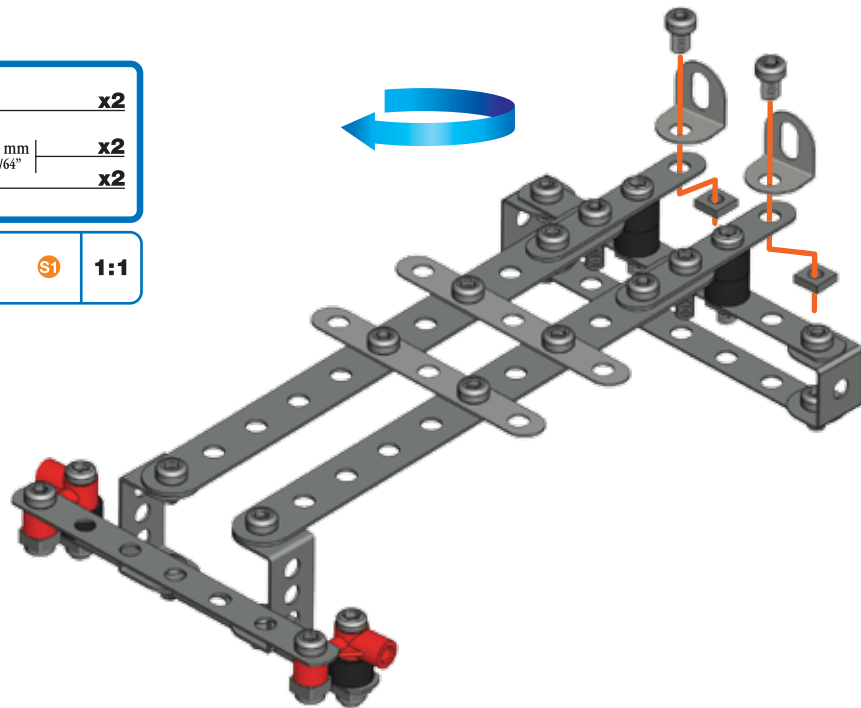
**9** (7) + (8) +

	<b>x2</b>
	<b>x2</b>
	<b>1:1</b>








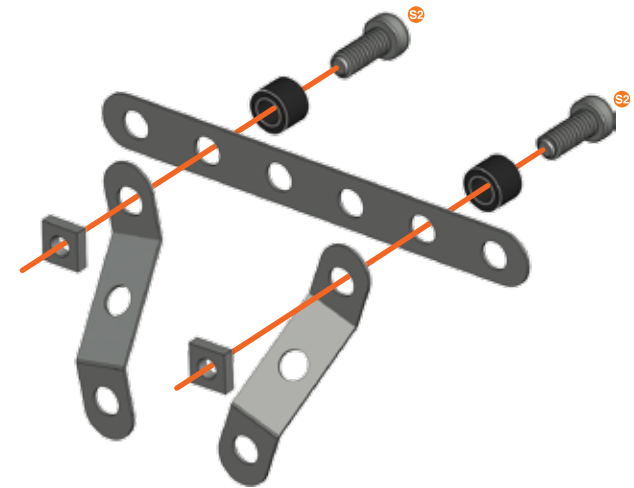
**10**

	<b>x2</b>
	<b>x2</b>
	<b>x2</b>
	<b>1:1</b>



**11**

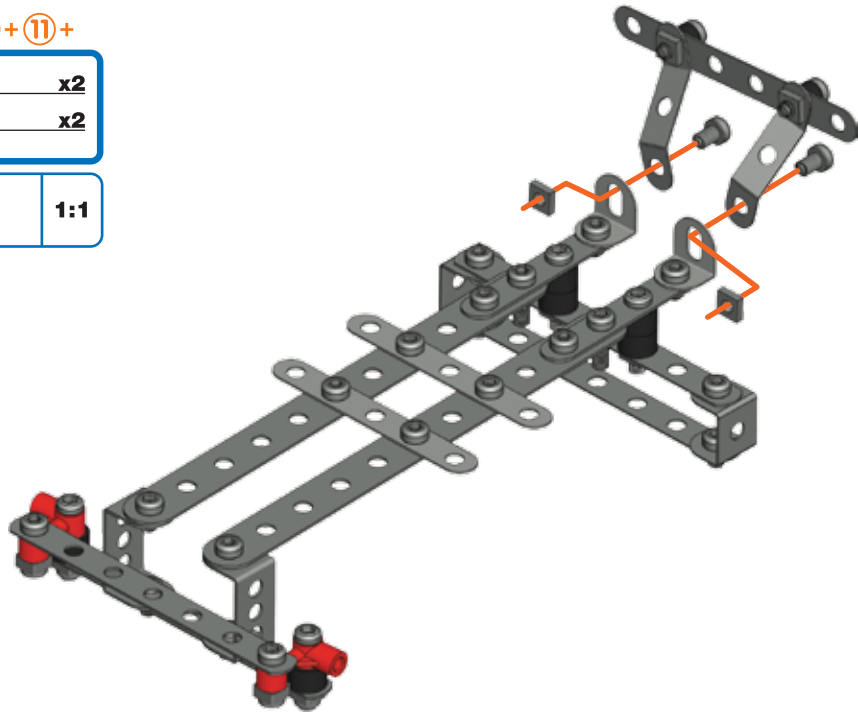
	<b>x1</b>
	<b>x2</b>
	<b>x2</b>
	<b>x2</b>
	<b>1:1</b>



**12** ⑩ + ⑪ +

	x2
	x2

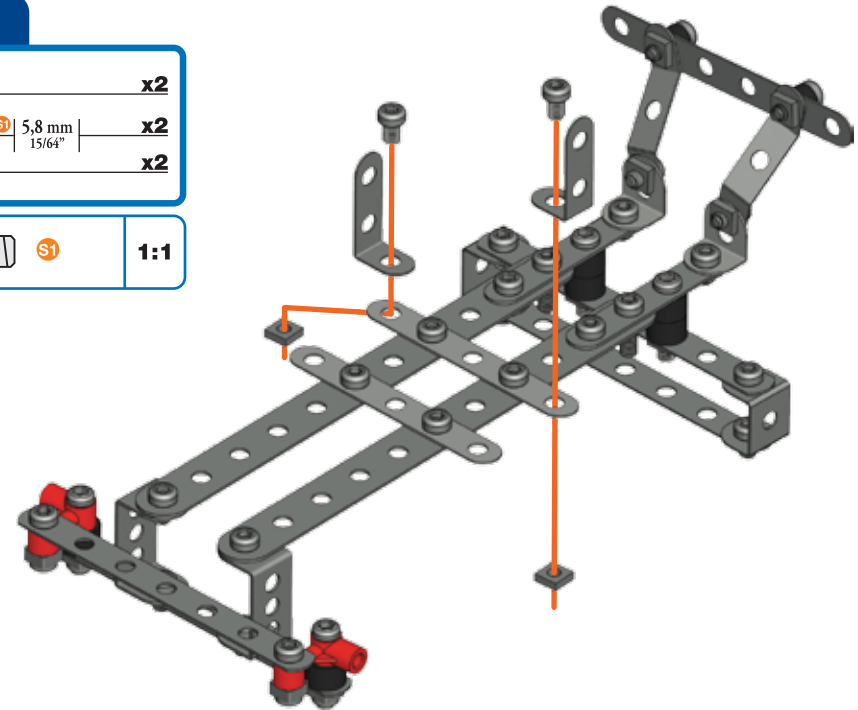
	1:1
--	-----



**13**

	x2
	x2
	x2

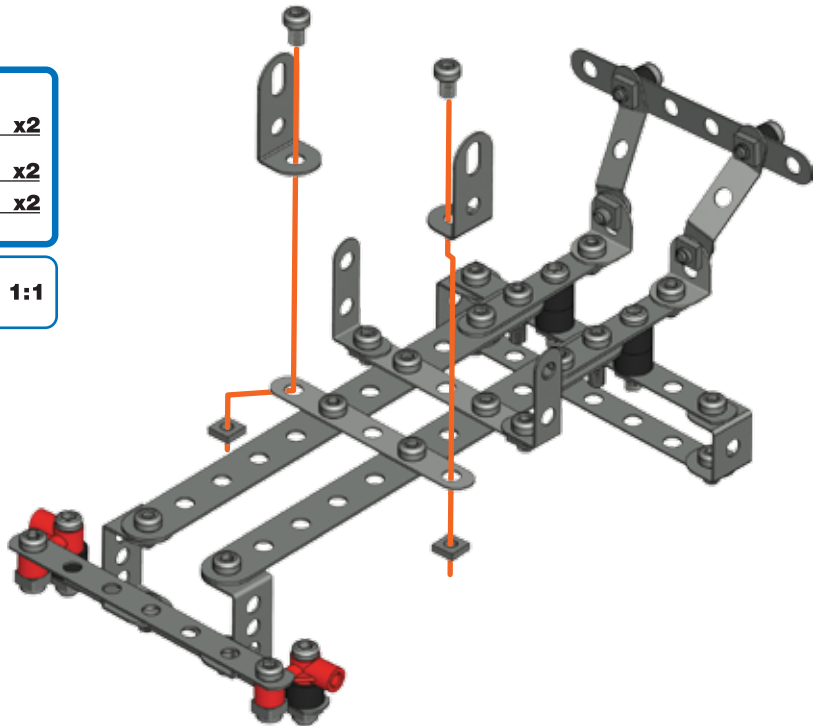
	1:1
--	-----



**14**

	x2
	x2
	x2

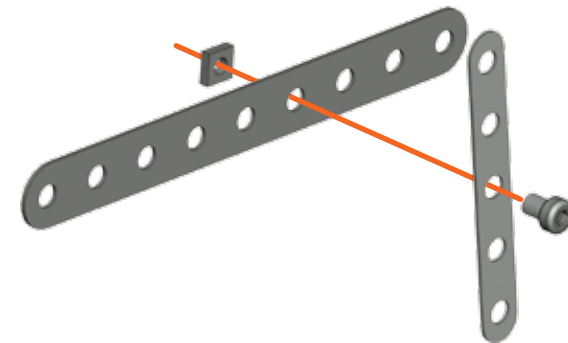
	1:1
--	-----





**15**


	x1
	x1
	x1
	x1

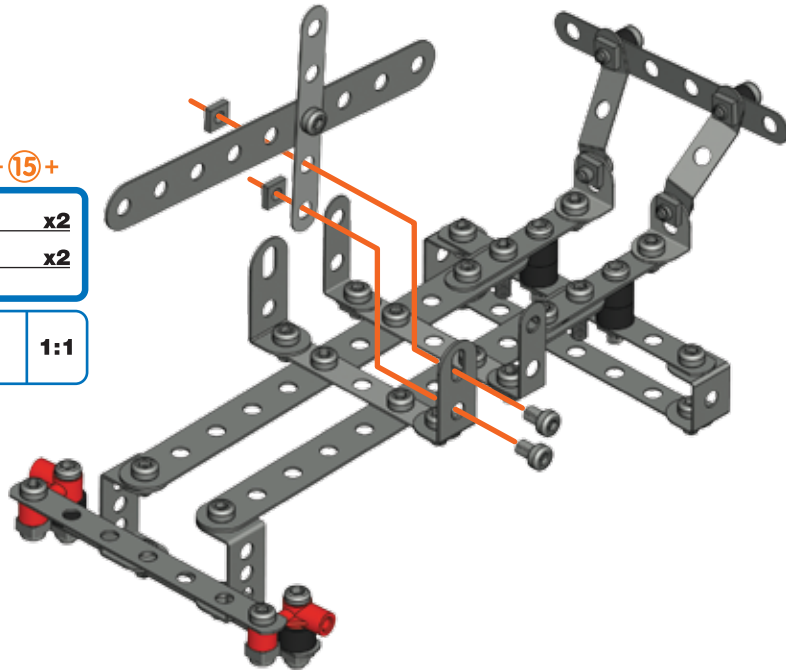
	1:1
--	-----








**16** (14) + (15) +



	5,8 mm 15/64"	x2
		x2

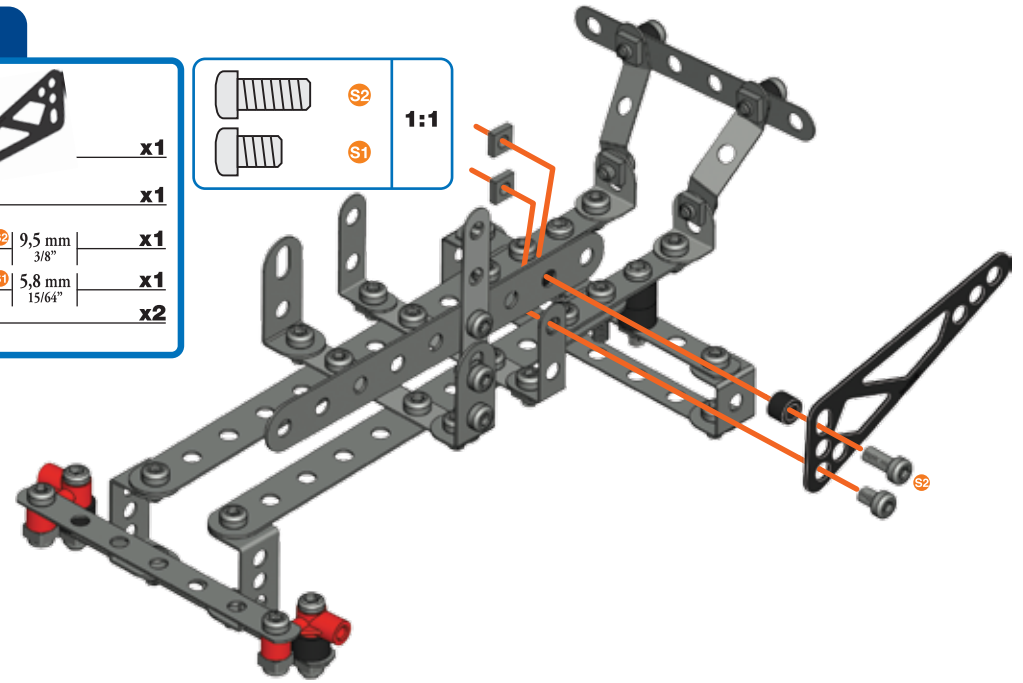
		1:1
---	--	-----



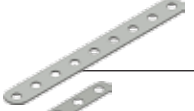



**17**


		x1
		x1
	9,5 mm 3/8"	x1
	5,8 mm 15/64"	x1
		x2

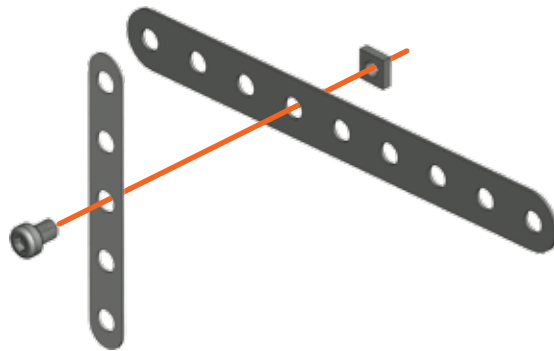
		S2	1:1
		S1	





**18**


		x1
		x1
	9,5 mm 3/8"	x1
		x1

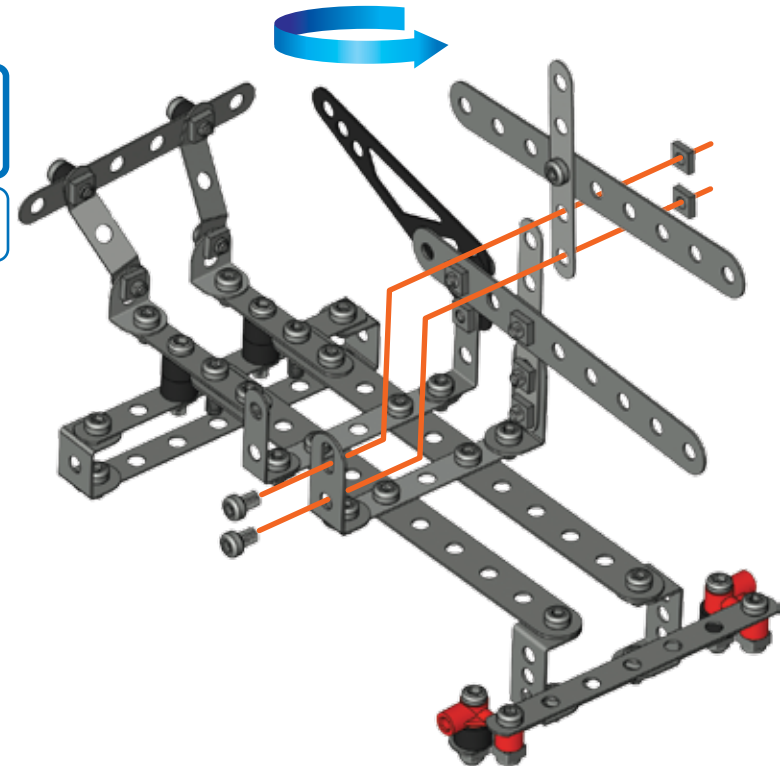
		S2	1:1
---	--	----	-----



**19** (17) + (18) +






	5,8 mm 15/64"	x2
		x2

		S1	1:1
---	--	----	-----

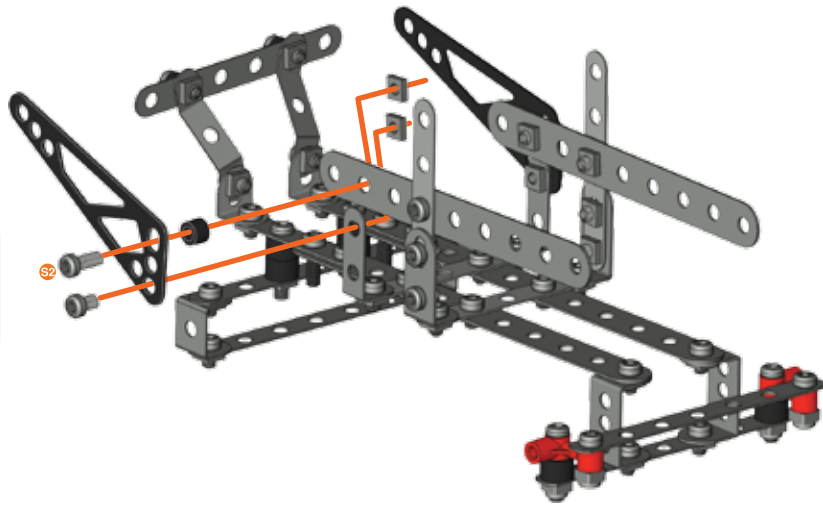




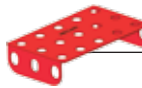


20

-  x1
-  x1
-  x1
-  x1
-  x2

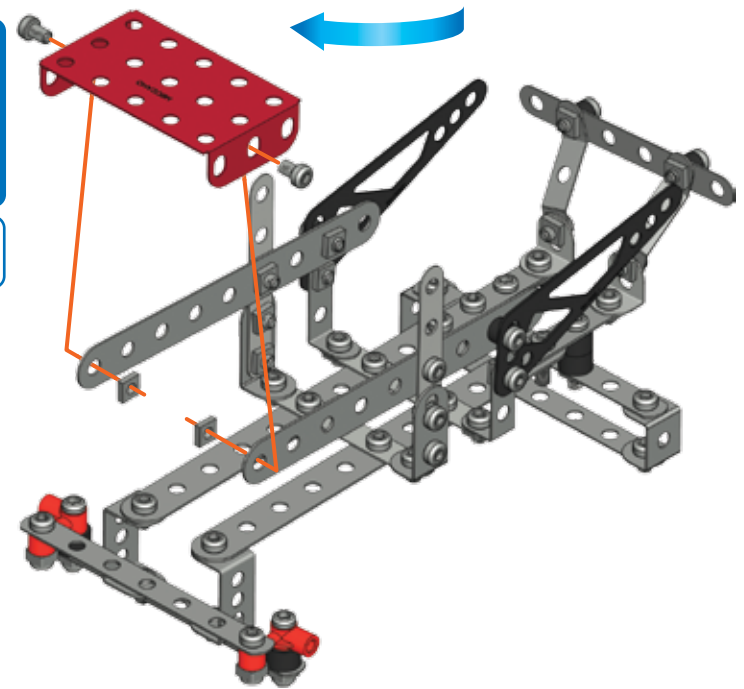
-  S2 1:1
-  S1 1:1








21

-  x1
-  x2
-  x2

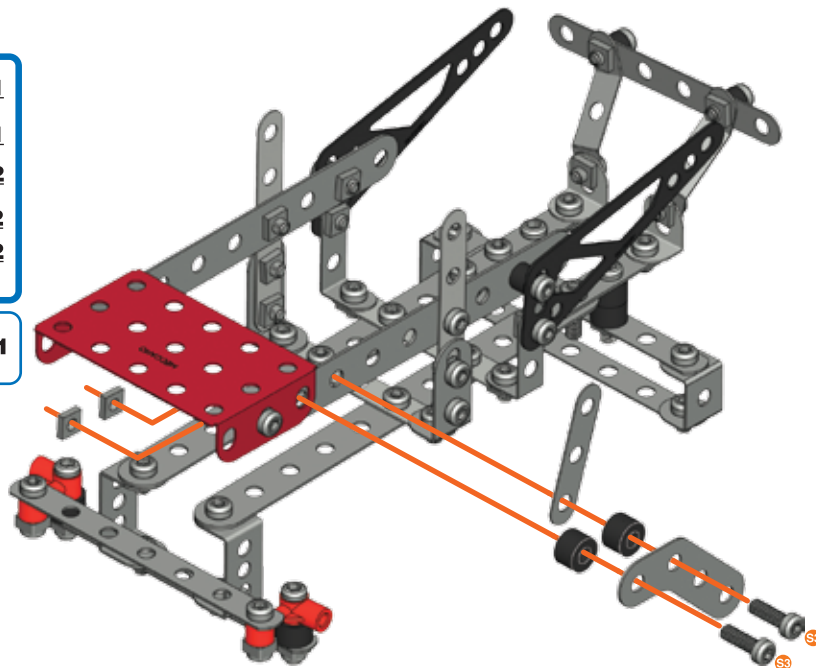
-  S1 1:1







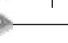
22

-  x1
-  x1
-  x2
-  x2
-  x2

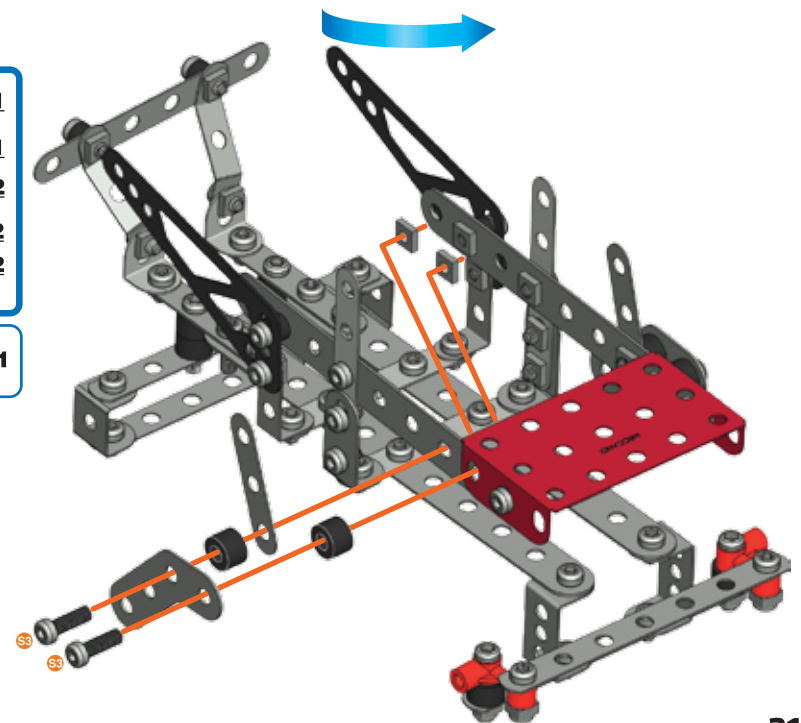
-  S3 1:1








23

-  x1
-  x1
-  x2
-  x2
-  x2

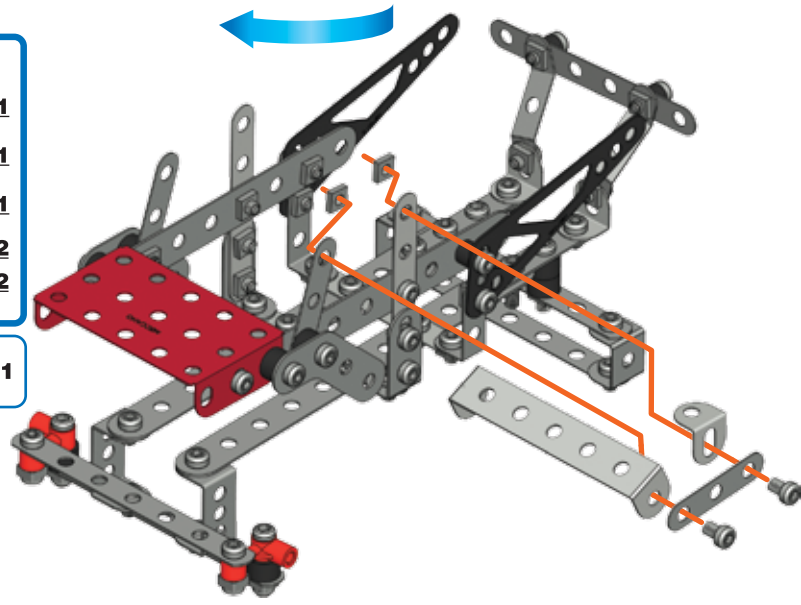
-  S3 1:1







24

-  x1
-  x1
-  x1
-  5,8 mm | 15/64" x2
-  5,8 mm | 15/64" x2

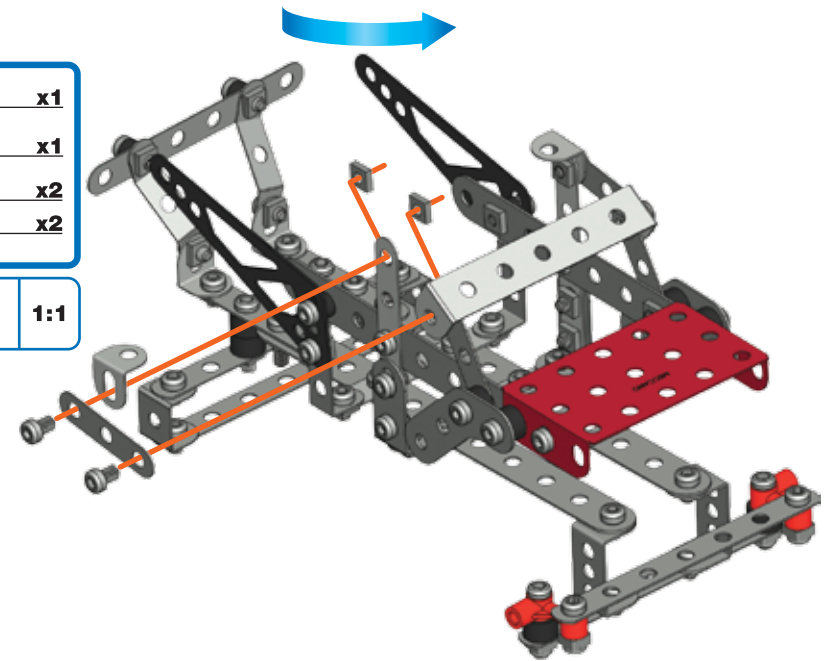
-  S1 1:1






25

-  x1
-  x1
-  5,8 mm | 15/64" x2
-  5,8 mm | 15/64" x2

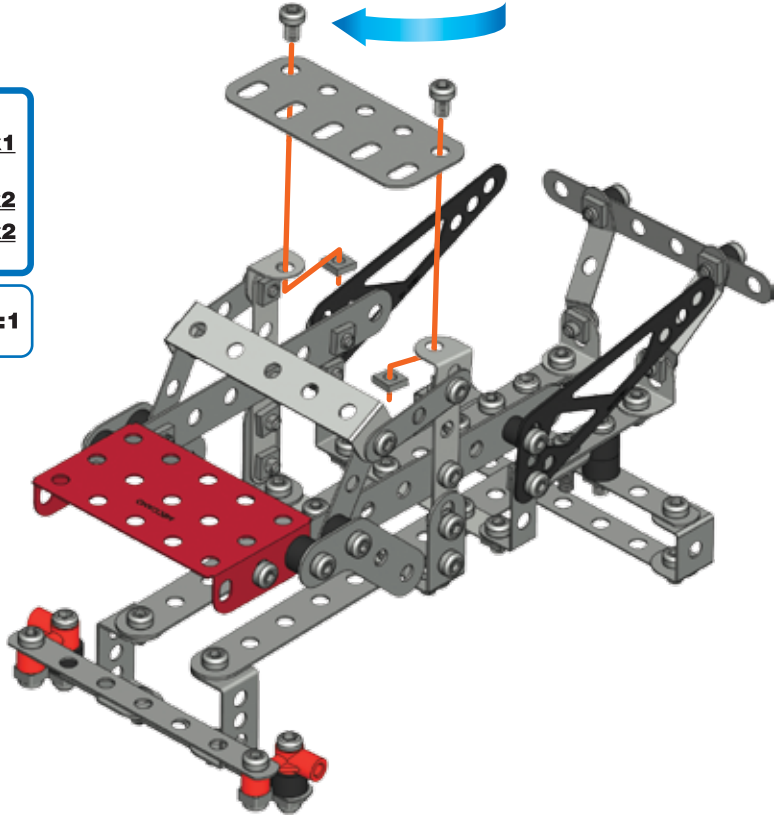
-  S1 1:1








26


-  x1
-  5,8 mm | 15/64" x2
-  5,8 mm | 15/64" x2



-  S1 1:1

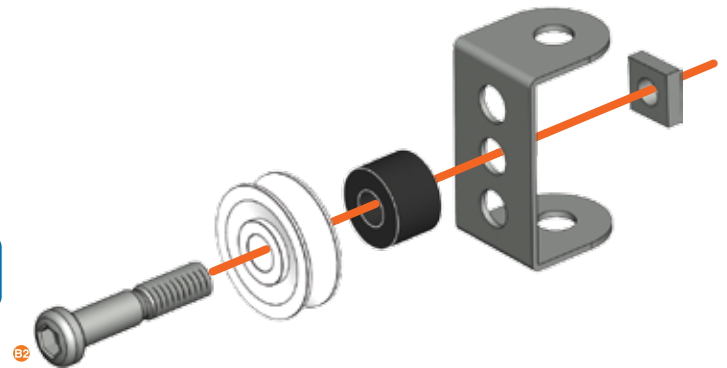


27



-  x2
-  x2
-  x2
-  19 mm | 3/4" x2
-  19 mm | 3/4" x2

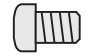
-  B2 1:1

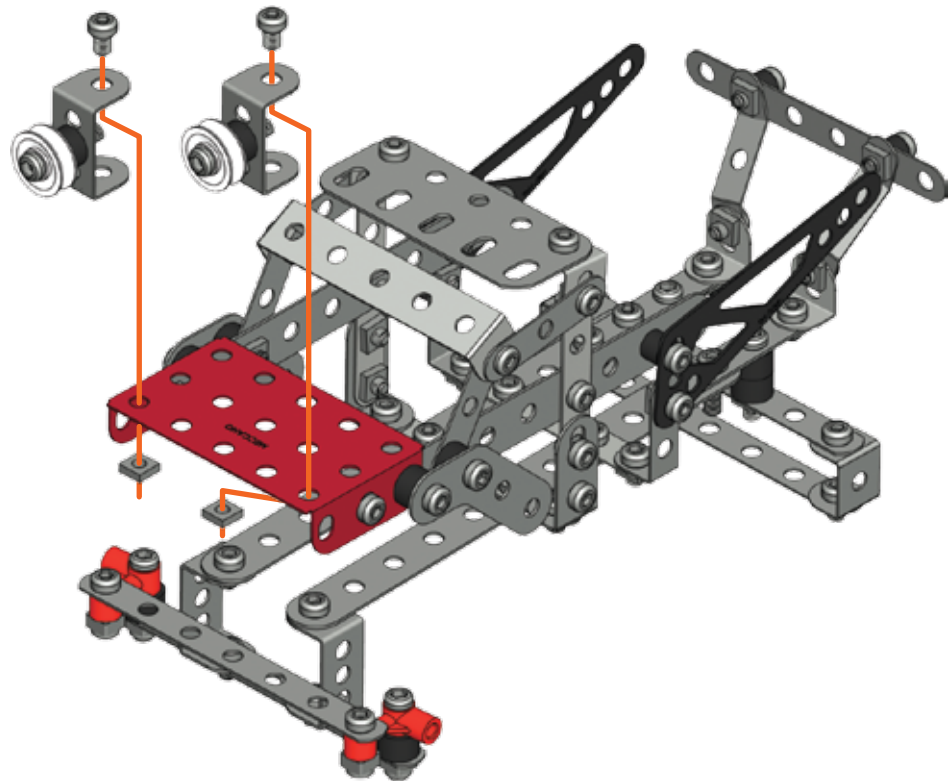
- x2**
-  







**28** 26+27+


	5,8 mm 15/64"	x2
		x2

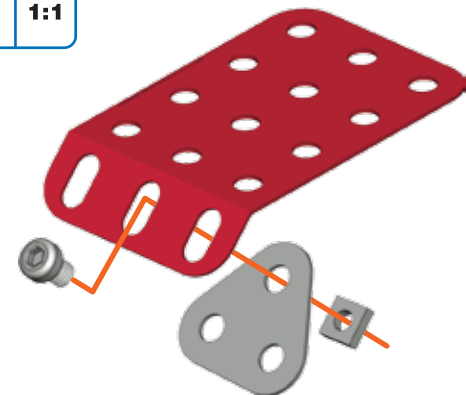
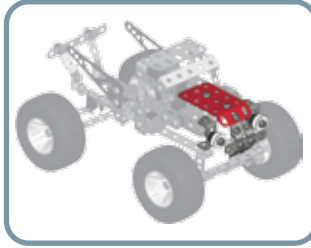
	S1	1:1
---	----	-----






**29**

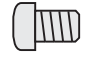
	x1	
	x1	
	5,8 mm 15/64"	x1
		x1

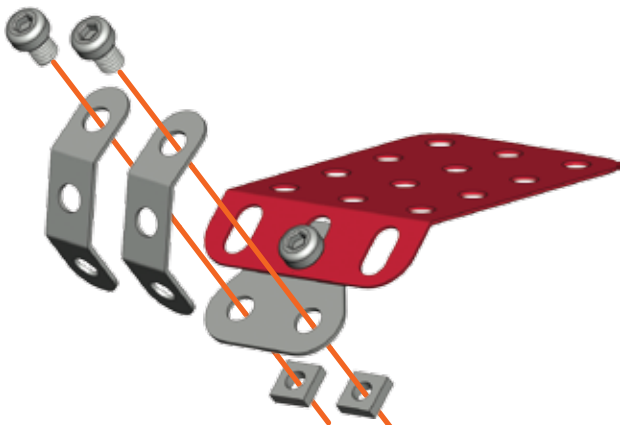
	S1	1:1
---	----	-----






**30**


	x2	
	5,8 mm 15/64"	x2
		x2

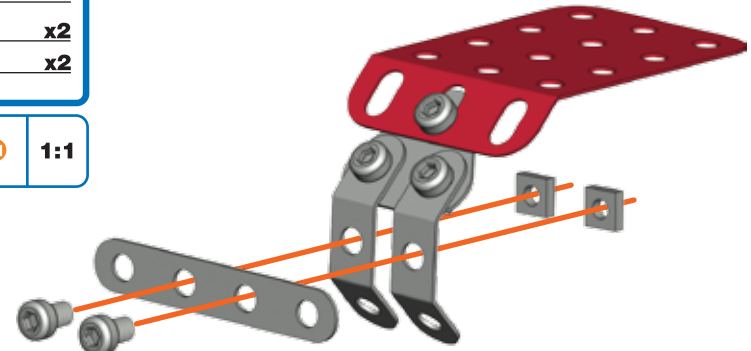
	S1	1:1
---	----	-----



**31**

	x1	
	5,8 mm 15/64"	x2
		x2

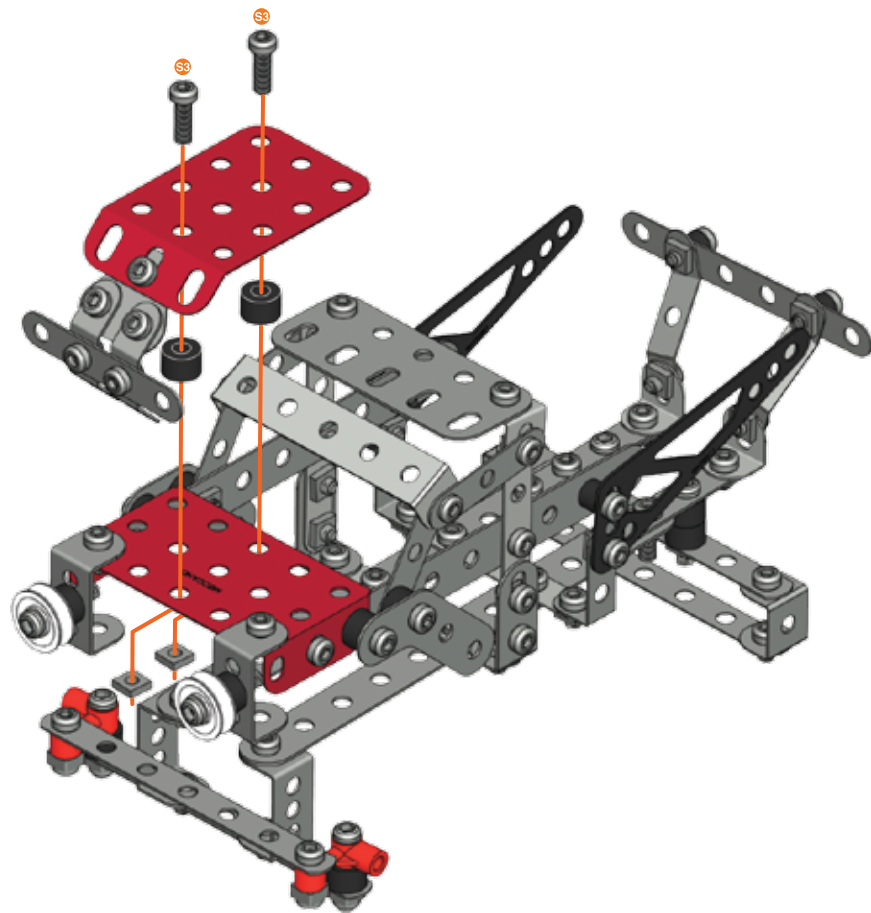
	S1	1:1
---	----	-----





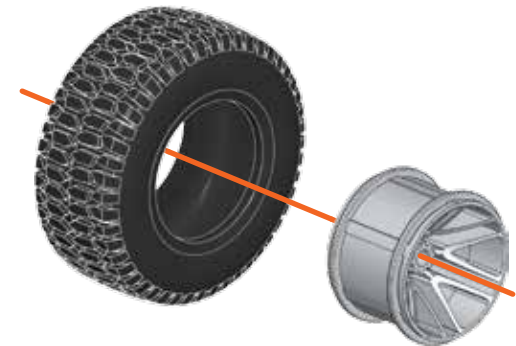
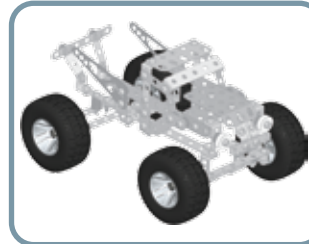
**32** 28 + 31 +

	x2
	x2
	x2
	1:1



**33**

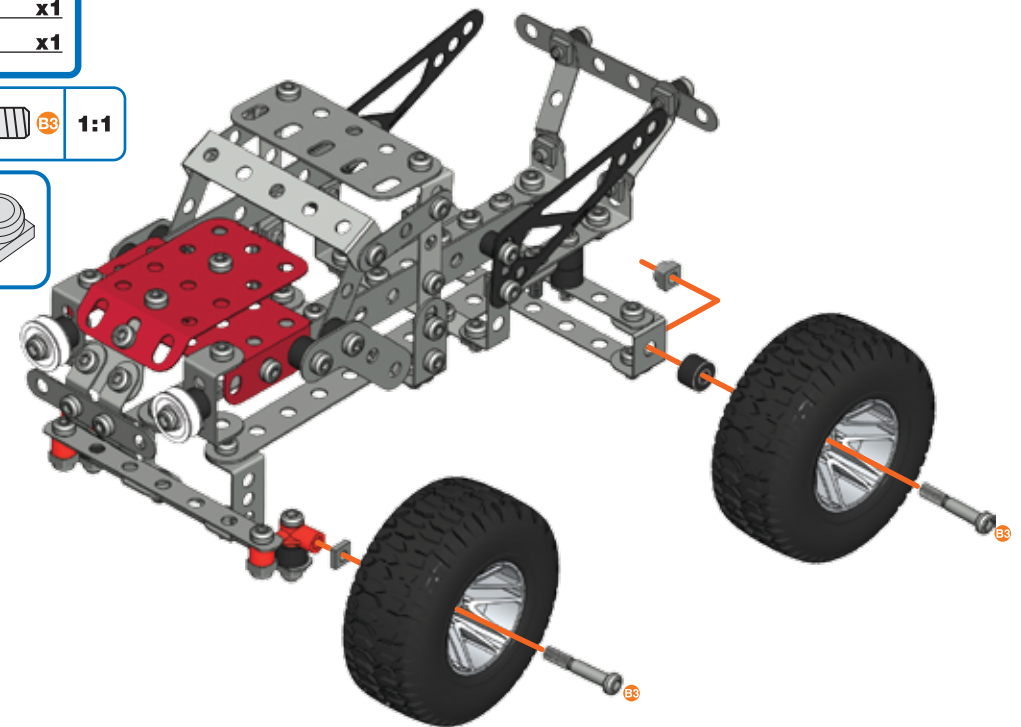
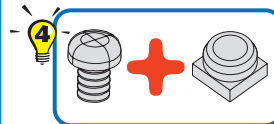
	x4
	x4



**34** 32 + 33 +





	x1
	x2
	x1
	x1

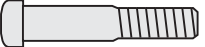
1:1

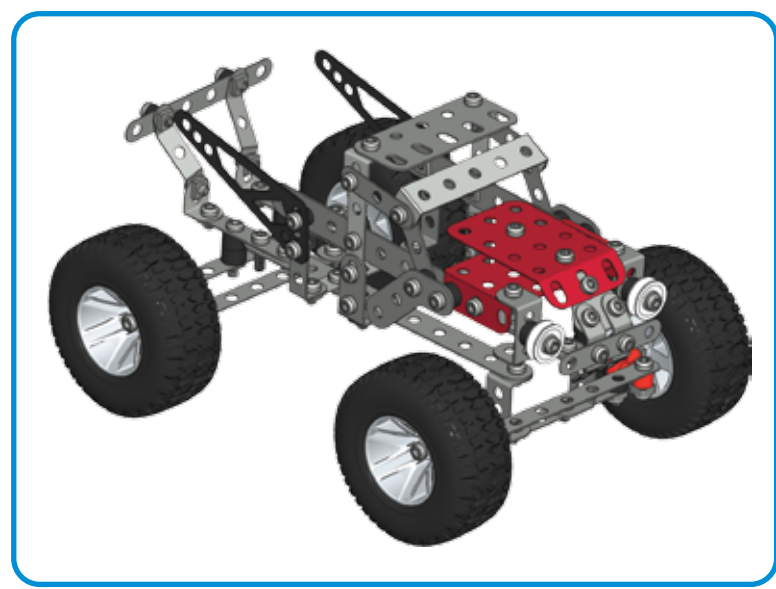
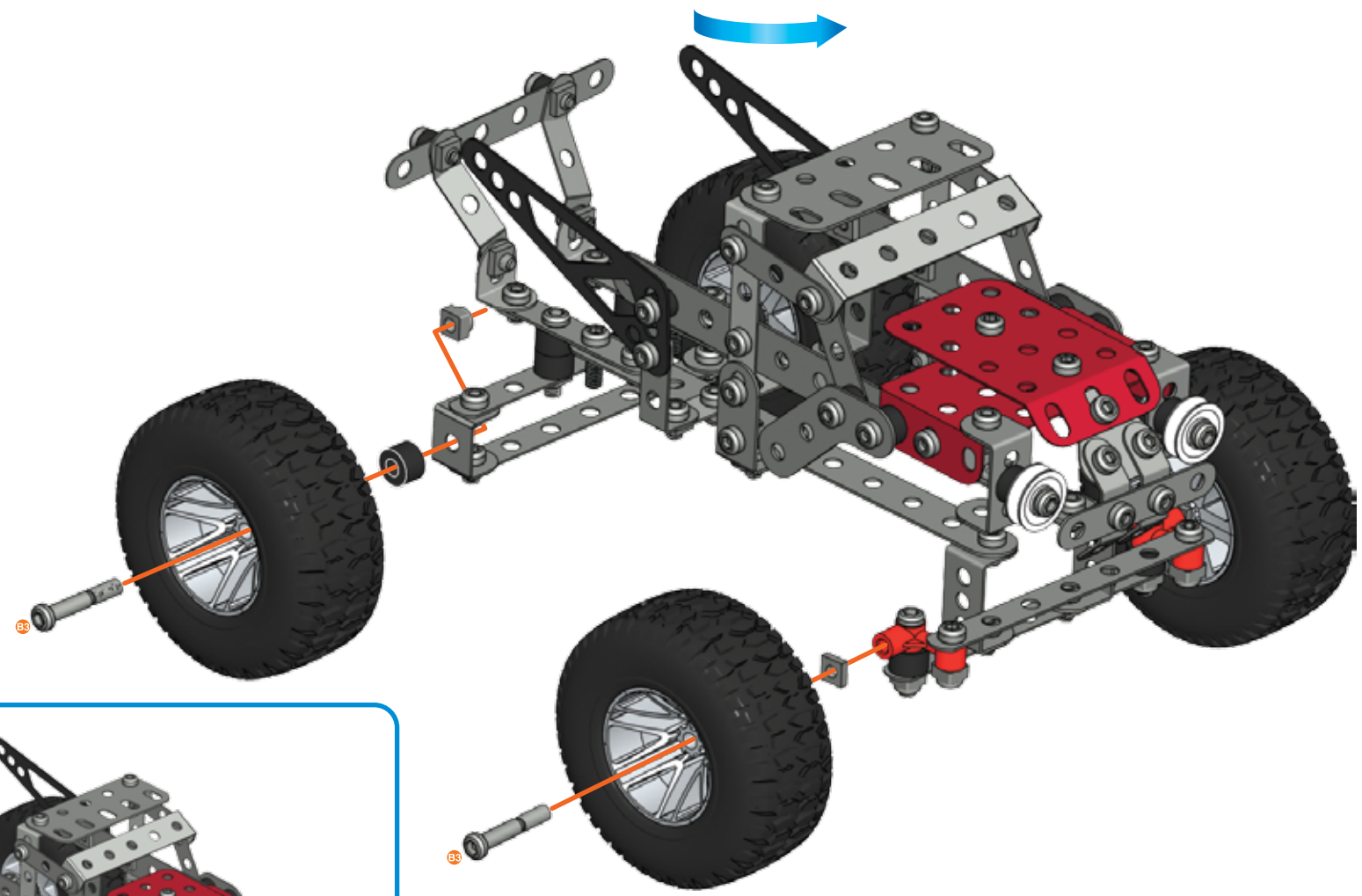
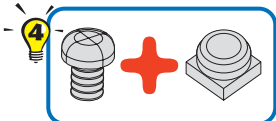


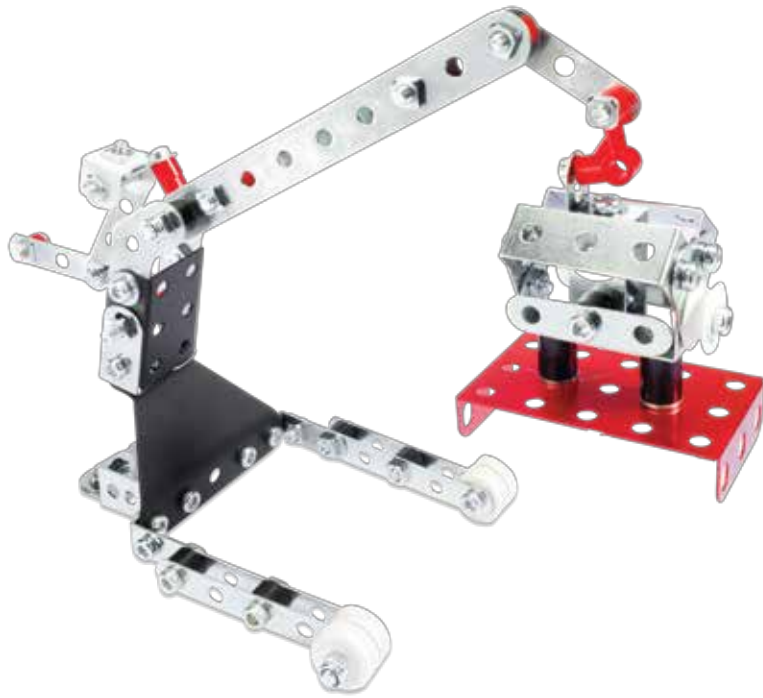
35






33 + 34 +

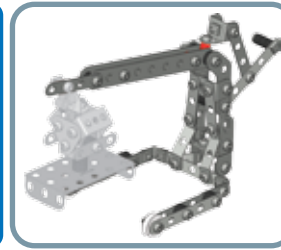
	x1
	x2
	x1
	x1

	33	1:1
---	----	-----

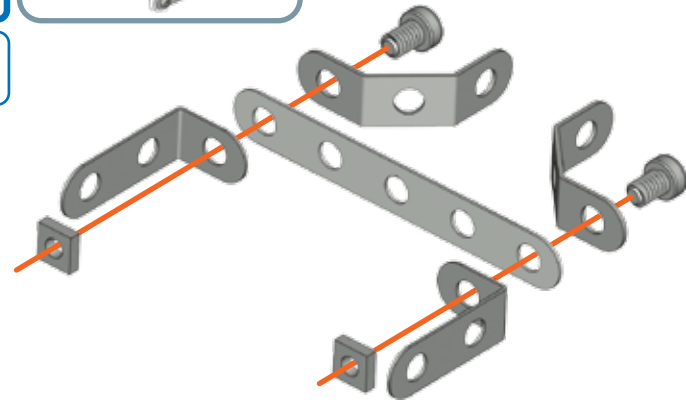
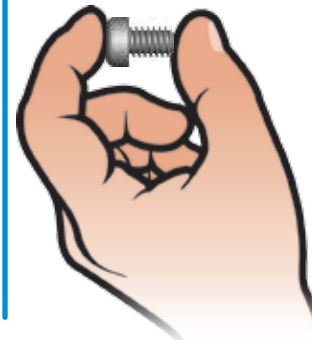











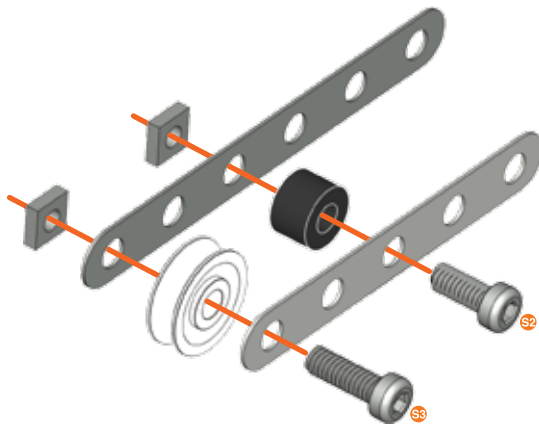
- 1**
-  **x1**
  -  **x2**
  -  **x2**
  -  5,8 mm | 15/64" **x2**
  -  **x2**



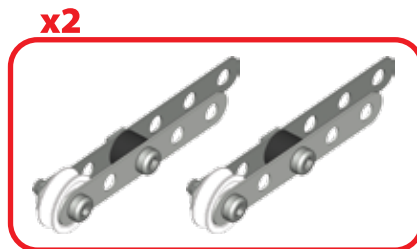
-  **S1** **1:1**







- 2**
-  **x2**
  -  **x2**
  -  **x2**
  -  **x2**
  -  12 mm | 1/2" **x2**
  -  9,5 mm | 3/8" **x2**
  -  **x4**

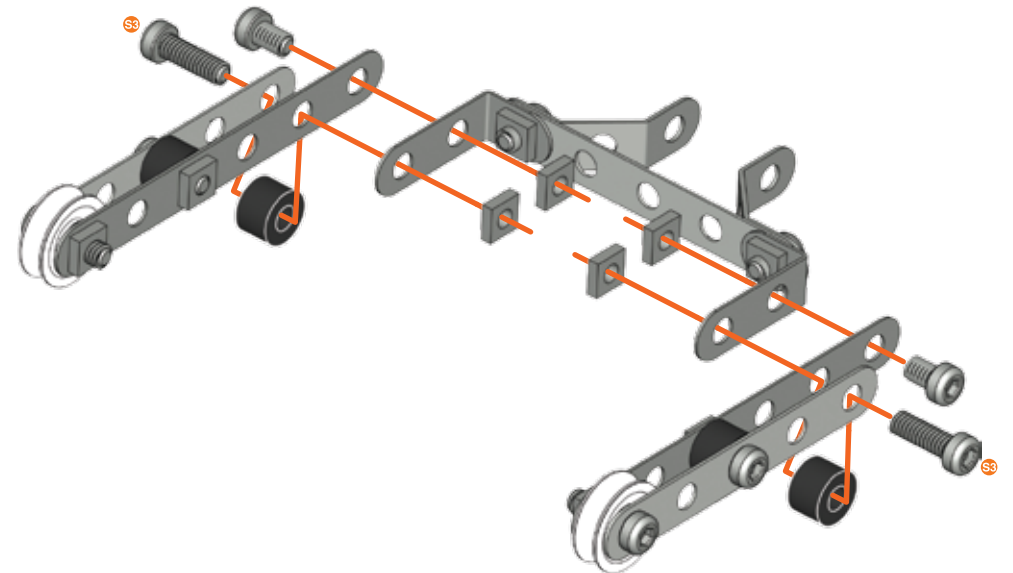


-  **S3** **1:1**
-  **S2** **1:1**



- 3** ①+②+
-  **x2**
  -  12 mm | 1/2" **x2**
  -  5,8 mm | 15/64" **x2**
  -  **x4**

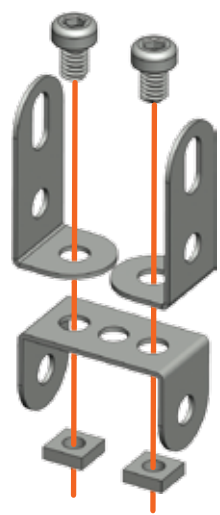
-  **S3** **1:1**
-  **S1** **1:1**



**4**

- x1**
- x2**
- x2**
- x2**

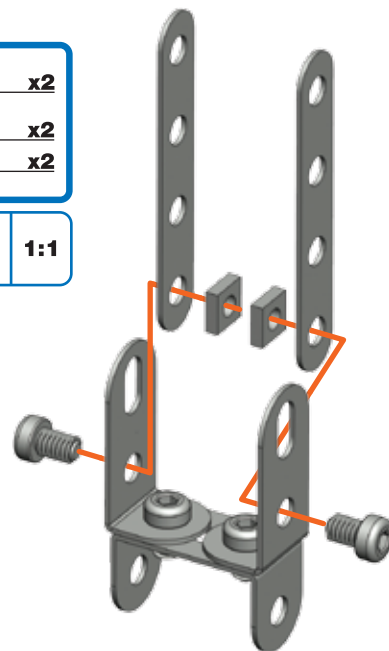
- 1:1**



**5**

- x2**
- x2**
- x2**

- 1:1**

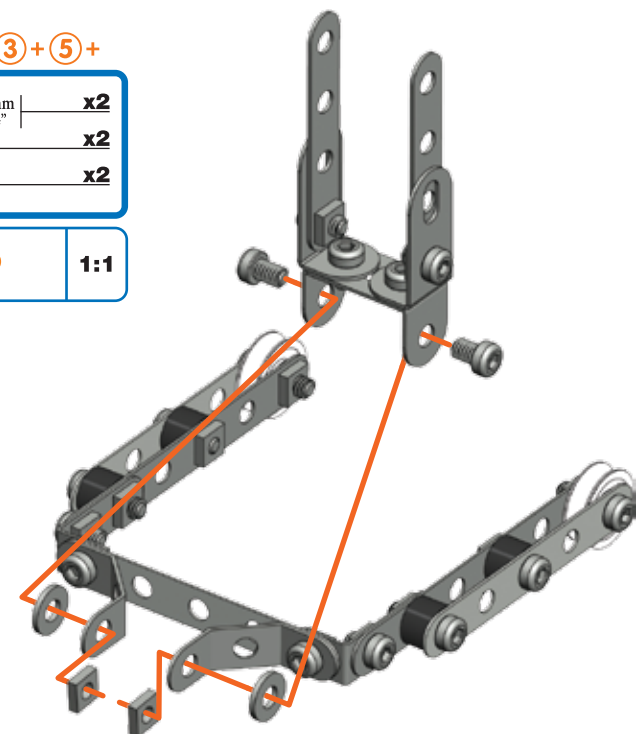


**6**

③ + ⑤ +

- x2**
- x2**
- x2**

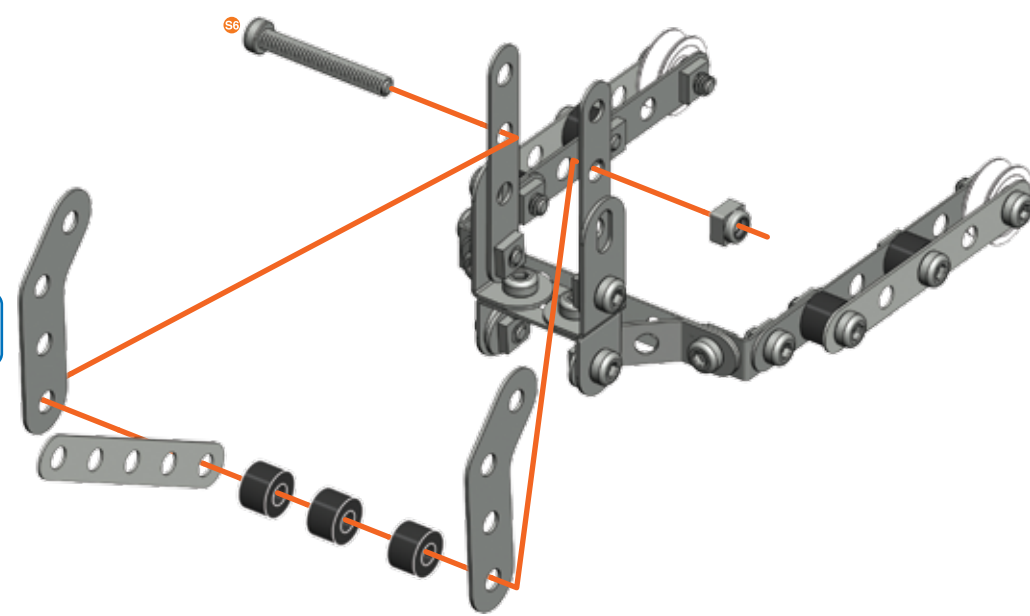
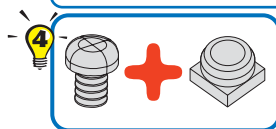
- 1:1**



**7**

- x1**
- x2**
- x3**
- x1**
- x1**

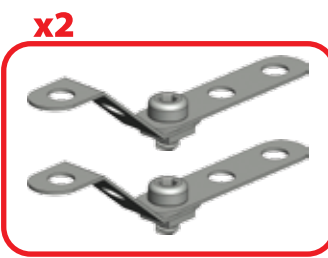
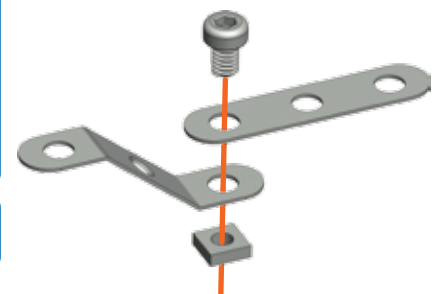
- 1:1**



**8**

- x2**
- x2**
- x2**
- x2**

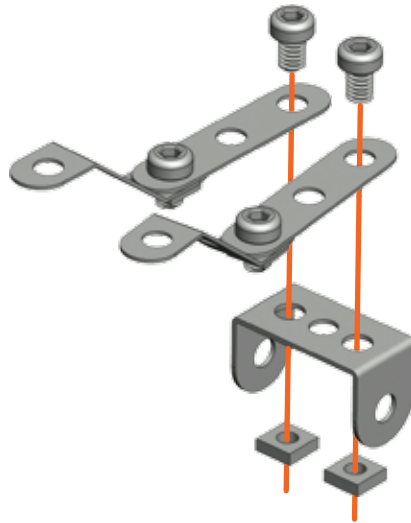
- 1:1**





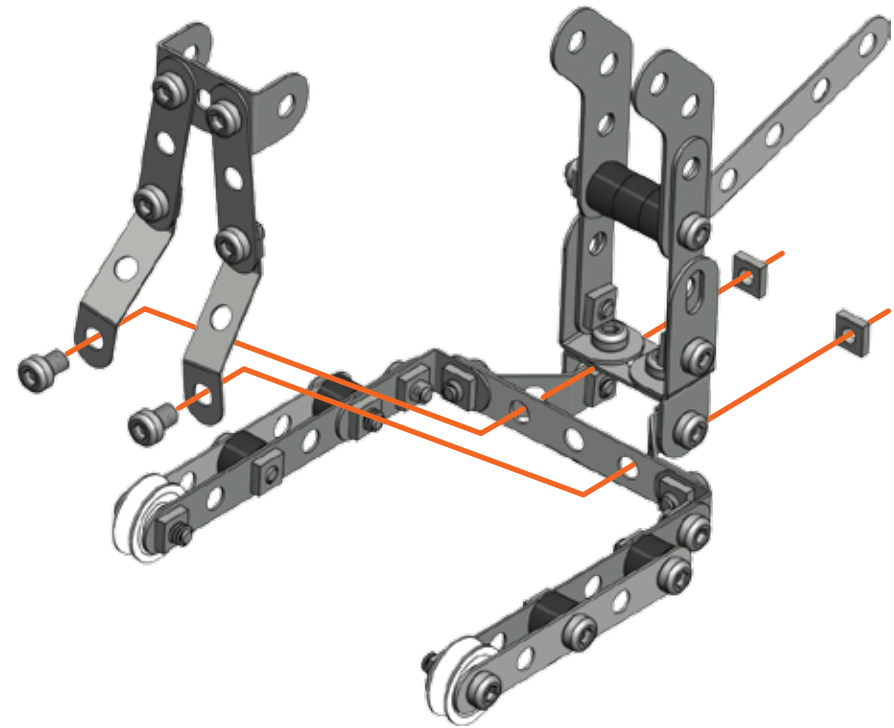
**9**

	<b>x1</b>
	<b>x2</b>
	<b>x2</b>
	<b>1:1</b>



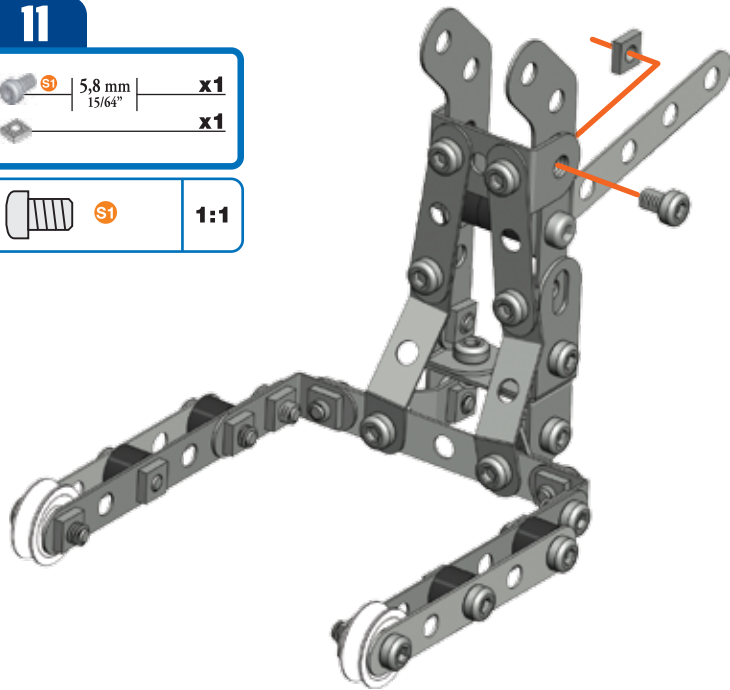
**10** (7)+(9)+

	<b>x2</b>
	<b>x2</b>
	<b>1:1</b>



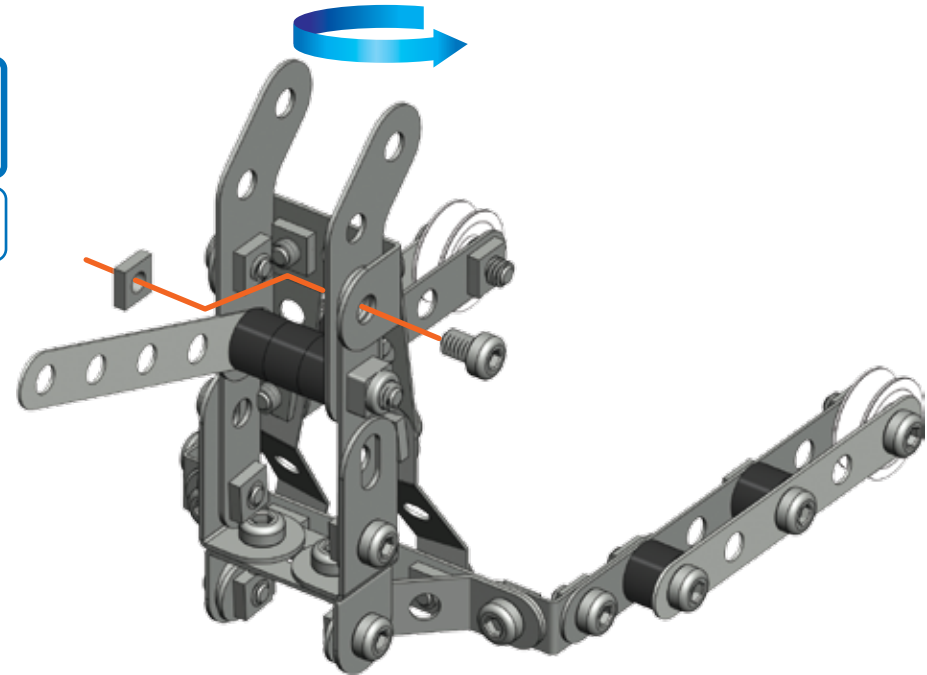
**11**

	<b>x1</b>
	<b>x1</b>
	<b>1:1</b>

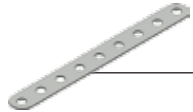








**12**

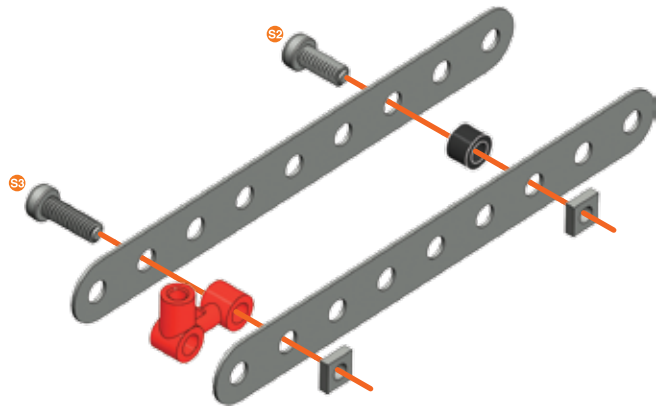
	<b>x1</b>
	<b>x1</b>
	<b>1:1</b>







### 13

-  **x2**
-  **x1**
-  **x1**
-  **x1**
-  **x1**
-  **x1**
-  **x2**

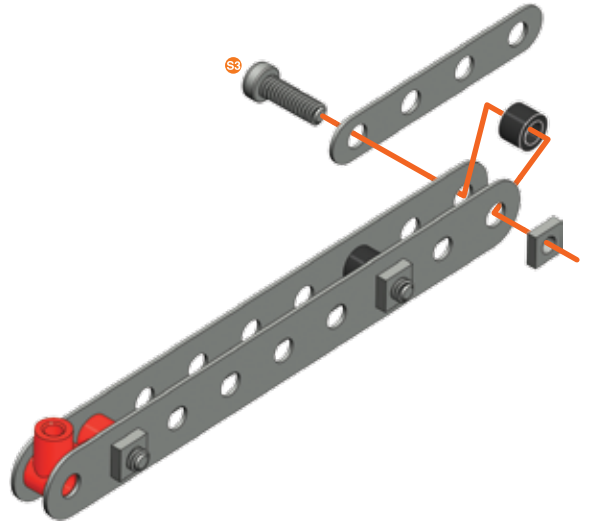
-  **1:1**
-  **1:1**



### 14




-  **x1**
-  **x1**
-  **x1**
-  **x1**

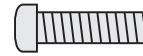
-  **1:1**

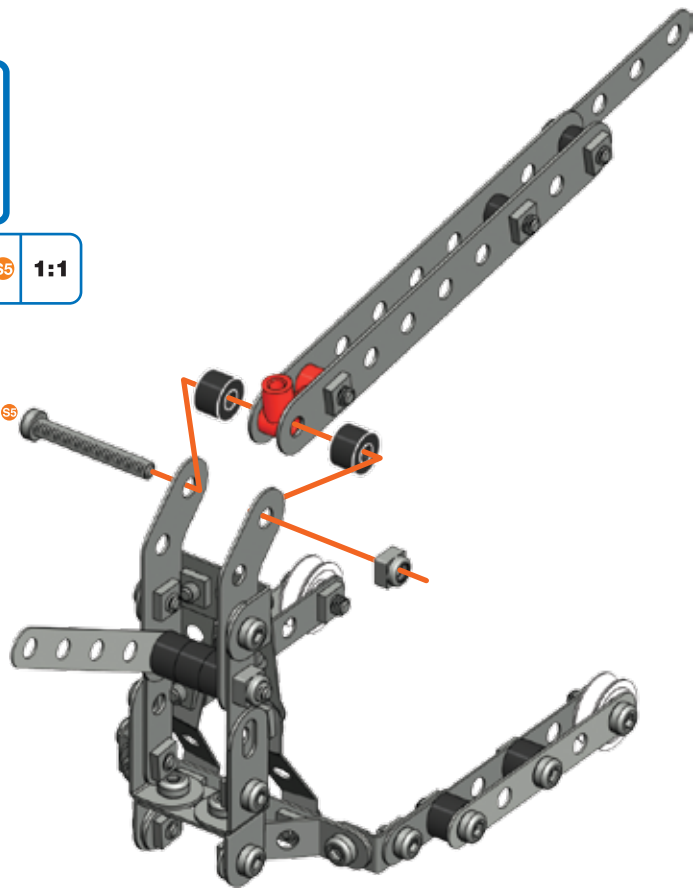
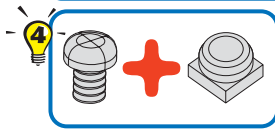


### 15





(12 + 14) +

-  **x2**
-  **x1**
-  **x1**

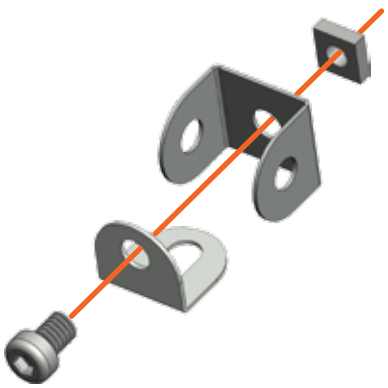
-  **1:1**






### 16


-  **x1**
-  **x1**
-  **x1**
-  **x1**

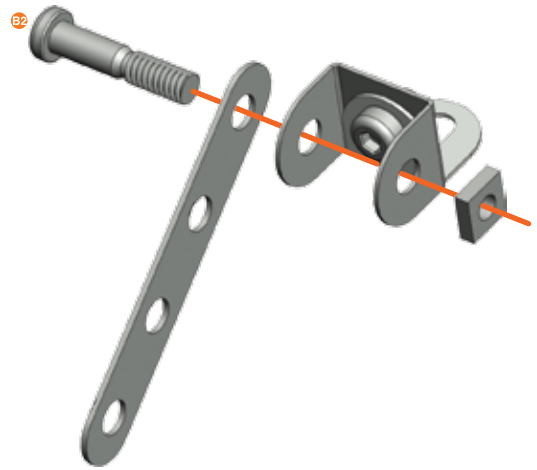
-  **1:1**




### 17

-  **x1**
-  **x1**
-  **x1**

-  **1:1**






**18** (15) + (17) +



	5,8 mm 15/64"	<b>x1</b>
---	------------------	-----------

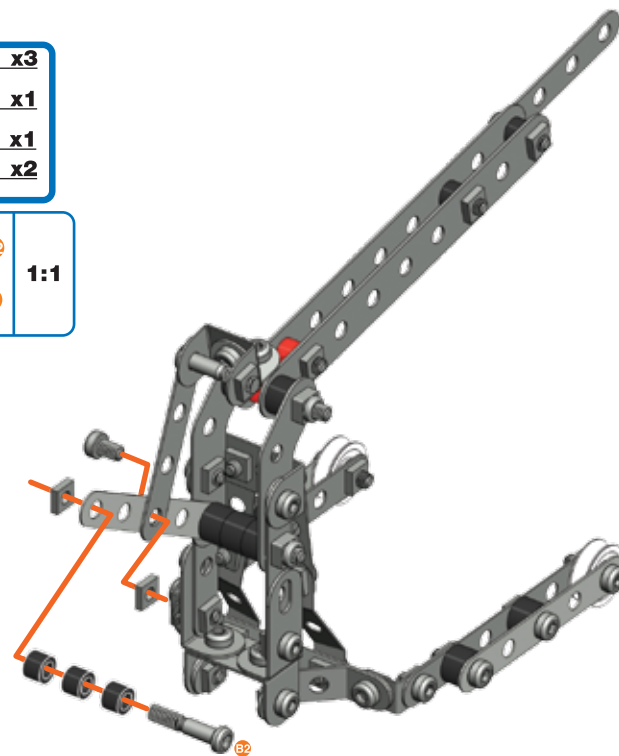
	<b>1:1</b>
---	------------









**19**


	19 mm 3/4"	<b>x1</b>
	5,8 mm 15/64"	<b>x1</b>
		<b>x2</b>

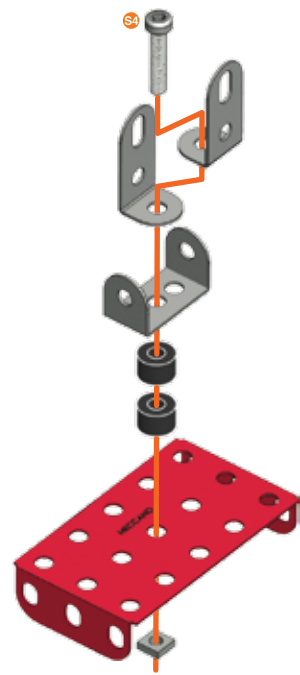
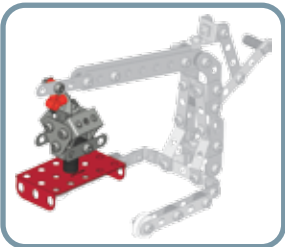
	<b>1:1</b>
	



**20**

	<b>x1</b>	
	<b>x1</b>	
	<b>x2</b>	
	<b>x2</b>	
	19 mm 3/4"	<b>x1</b>
		<b>x1</b>

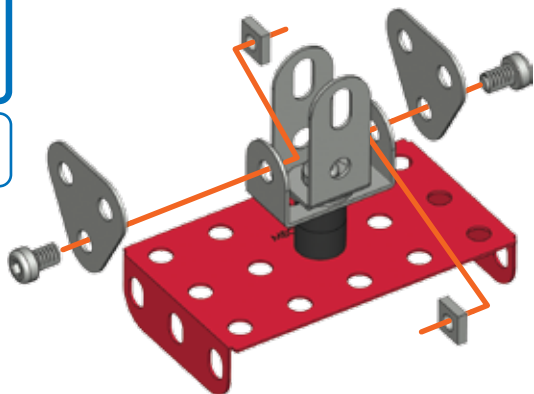
	<b>1:1</b>
---	------------







**21**

	<b>x2</b>	
	5,8 mm 15/64"	<b>x2</b>
		<b>x2</b>

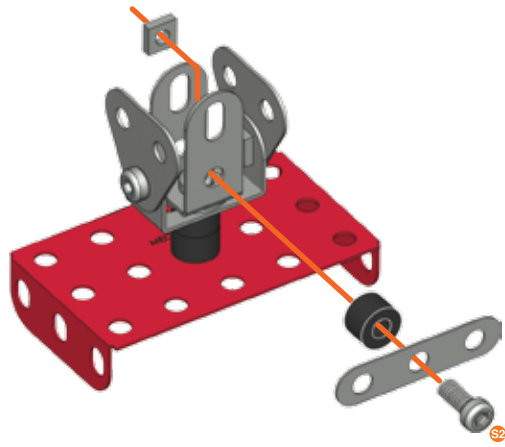
	<b>1:1</b>
---	------------







**22**

	<b>x1</b>
	<b>x1</b>
 9,5 mm   3/8"	<b>x1</b>
	<b>x1</b>

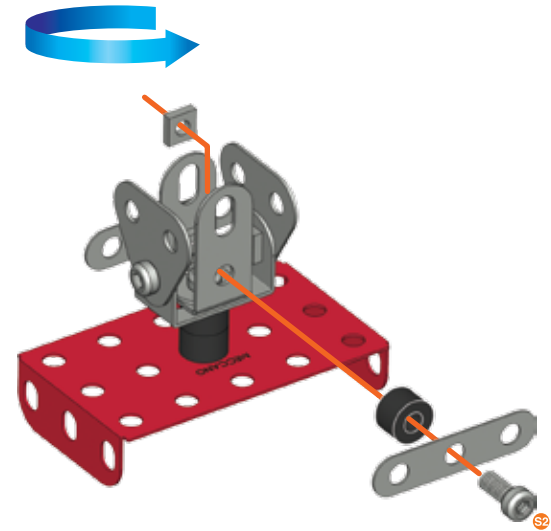
	<b>S2</b>	<b>1:1</b>
---	-----------	------------







**23**

	<b>x1</b>
	<b>x1</b>
 9,5 mm   3/8"	<b>x1</b>
	<b>x1</b>

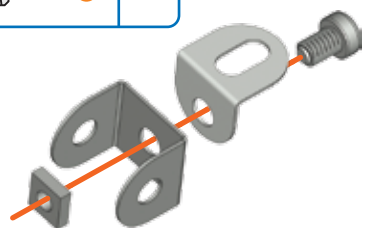
	<b>S2</b>	<b>1:1</b>
---	-----------	------------



**24**



	<b>x1</b>
	<b>x1</b>
 5,8 mm   15/64"	<b>x1</b>
	<b>x1</b>

	<b>S1</b>	<b>1:1</b>
---	-----------	------------

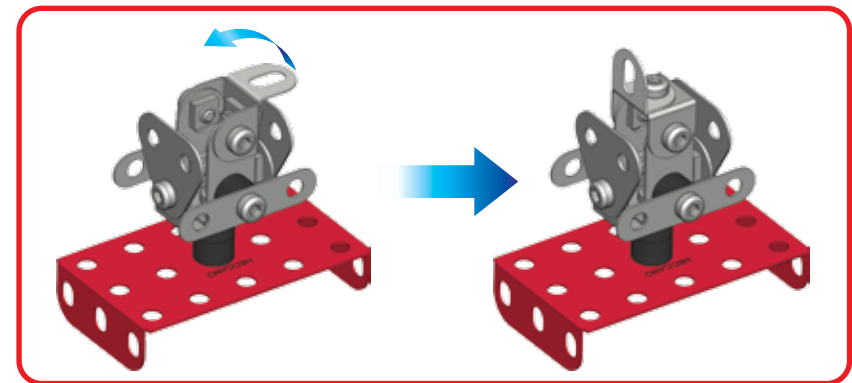
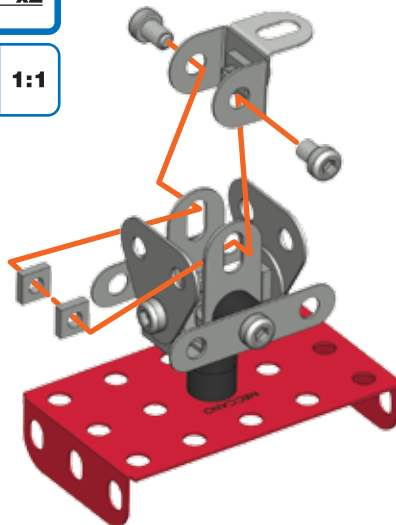


**25**

**23 + 24 +**

 5,8 mm   15/64"	<b>x2</b>
	<b>x2</b>

	<b>S1</b>	<b>1:1</b>
---	-----------	------------

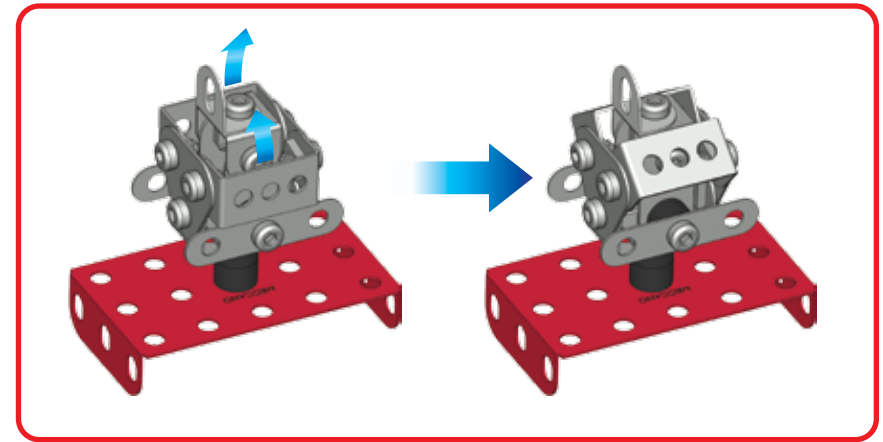
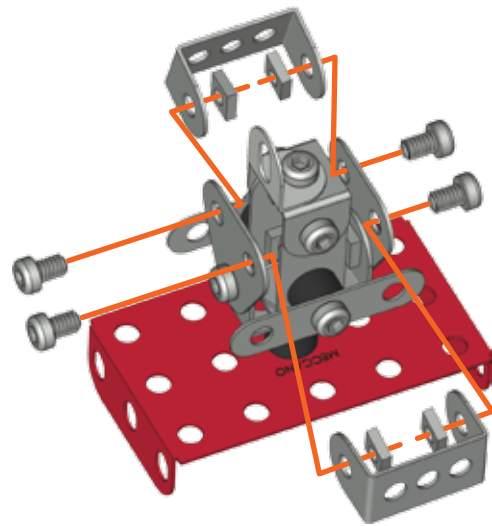




26

	x2
	x4
	x4

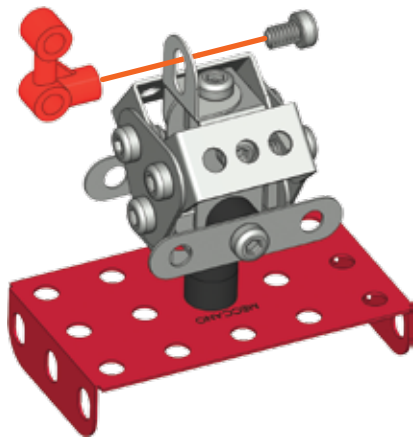
	1:1
--	-----



27

	x1
	x1

	1:1
--	-----

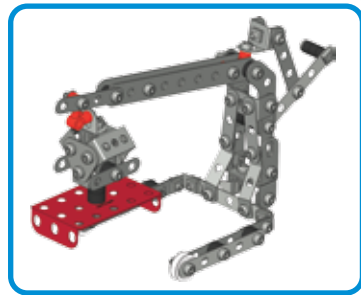
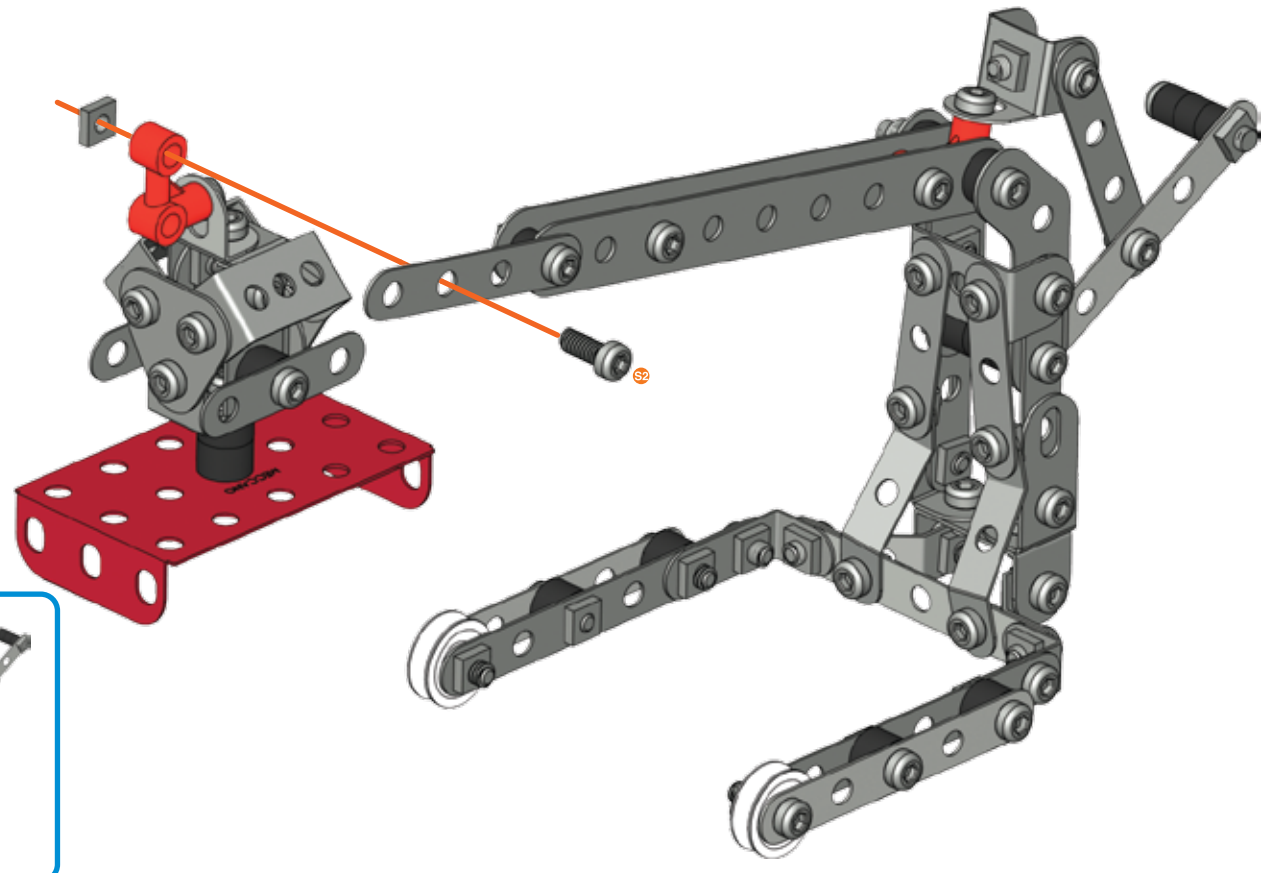


28

(19) + (27) +

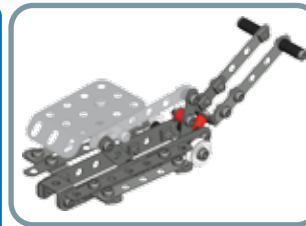
	x1
	x1

	1:1
--	-----

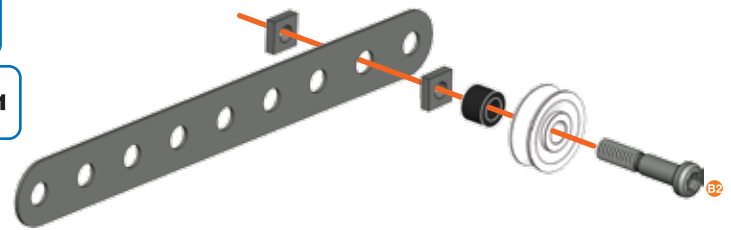




- 1**
- x1
  - x1
  - x1
  - x1
  - x2

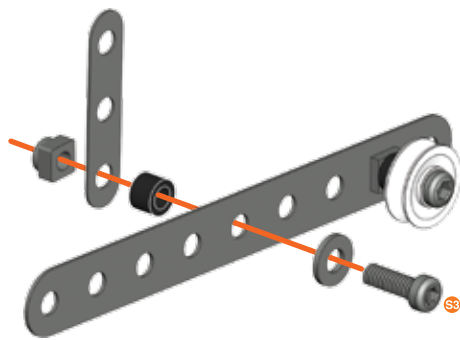
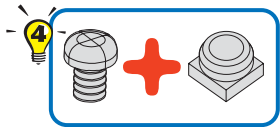


- 1:1



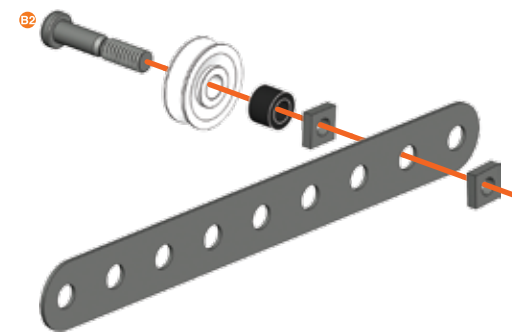
- 2**
- x1
  - x1
  - x1
  - x1
  - x1

- 1:1








- 3**
- x1
  - x1
  - x1
  - x1
  - x2


- 1:1

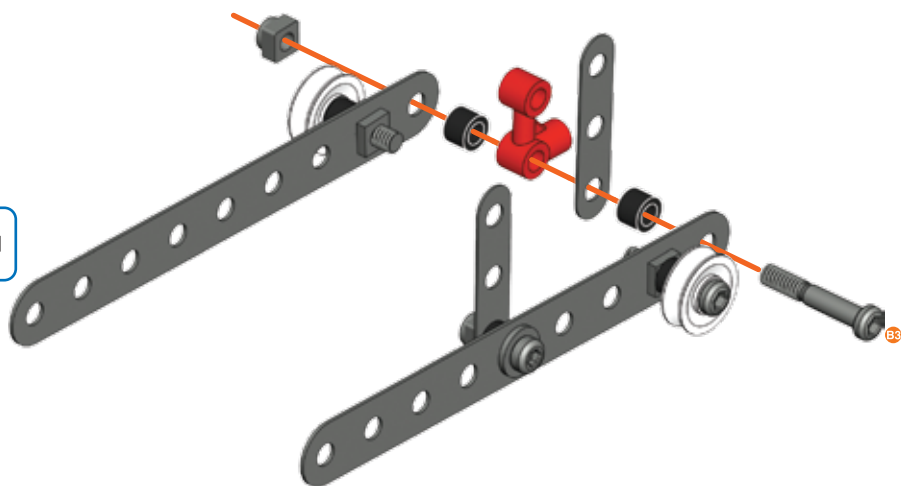
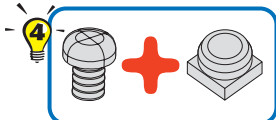


4




②+③+

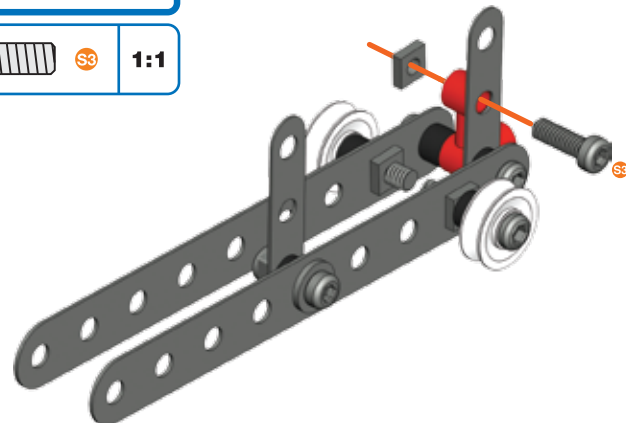
-  x1
-  x1
-  x2
-  x1
-  x1

-  S3 1:1






5

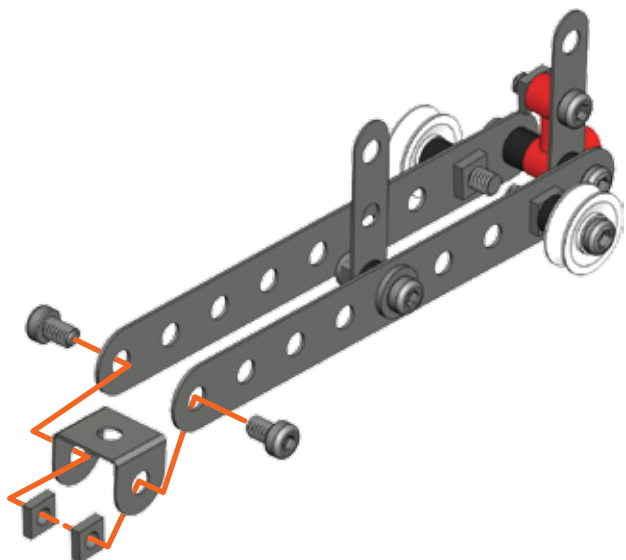
-  S3 12 mm 1/2" x1
-  x1
-  S3 1:1







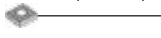
6

-  x1
-  S1 5,8 mm 15/64" x2
-  x2

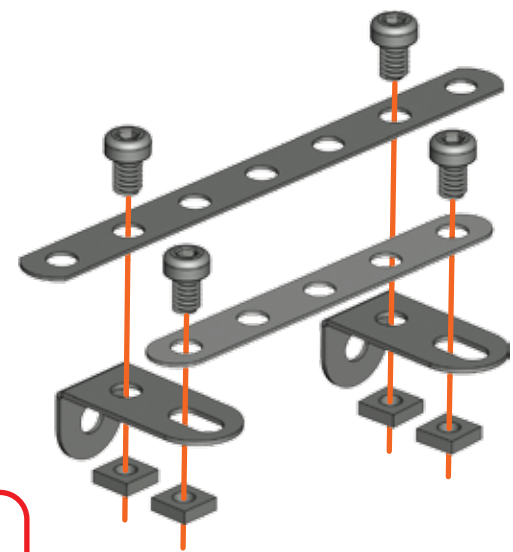
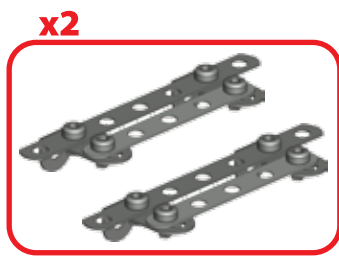
-  S1 1:1





7

-  x2
-  x2
-  x4
-  S1 5,8 mm 15/64" x8
-  x8

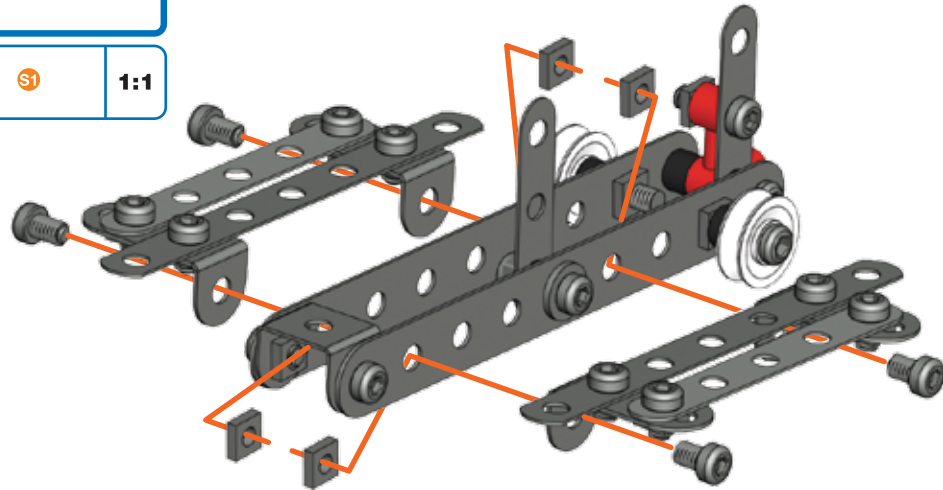
-  S1 1:1









**8** ⑥+⑦+


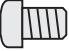
	5,8 mm 15/64"	<b>x4</b>
		<b>x4</b>

	<b>S1</b>	<b>1:1</b>
---	-----------	------------

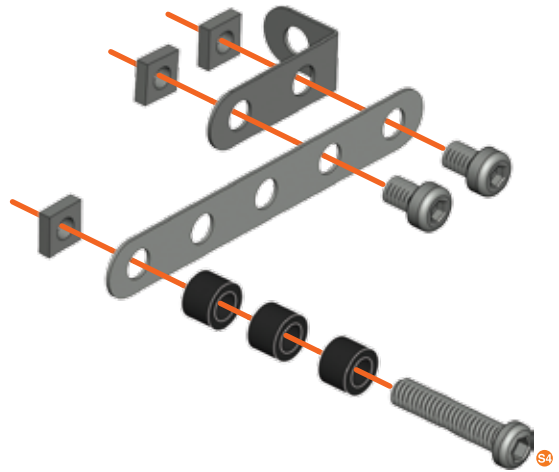


**9**


	<b>x2</b>	
	<b>x2</b>	
	<b>x6</b>	
	19 mm 3/4"	<b>x2</b>
	5,8 mm 15/64"	<b>x4</b>
		<b>x6</b>

	<b>S4</b>	<b>1:1</b>
	<b>S1</b>	

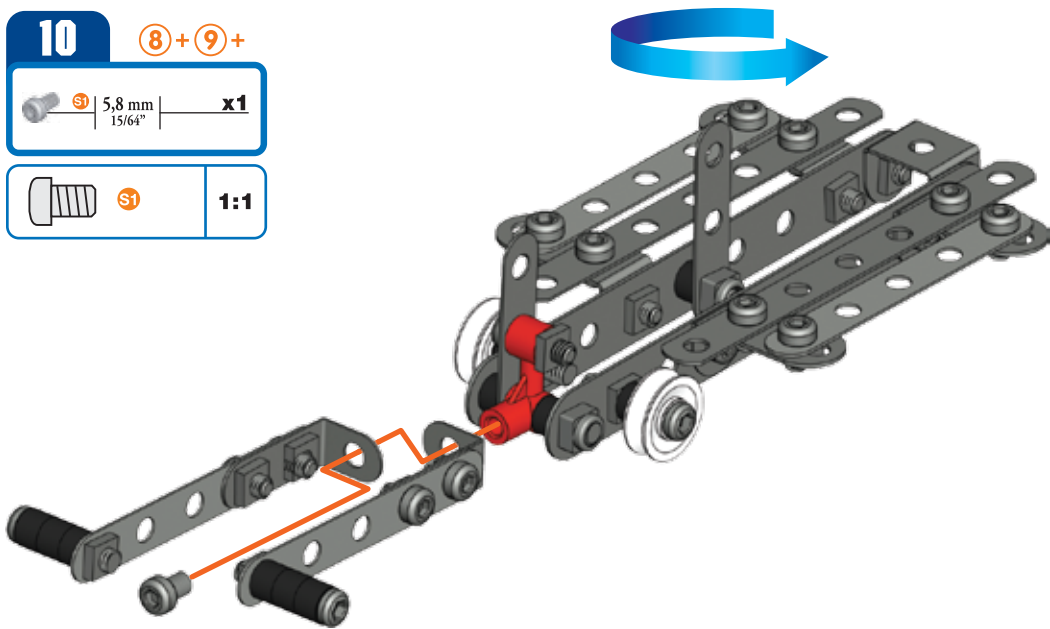
**x2**







**10** ⑧+⑨+

	5,8 mm 15/64"	<b>x1</b>
---	------------------	-----------

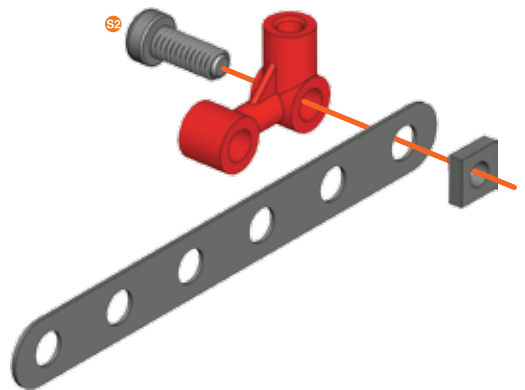
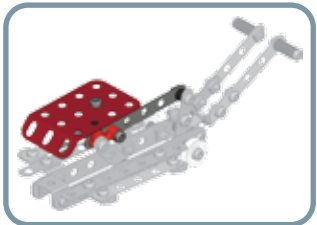
	<b>S1</b>	<b>1:1</b>
---	-----------	------------







**11**

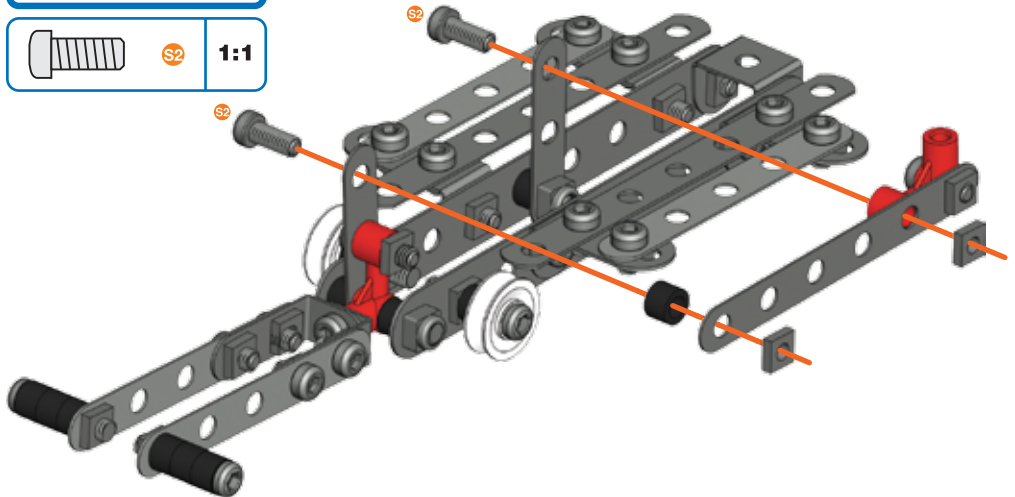
	<b>x1</b>	
	<b>x1</b>	
	9,5 mm 3/8"	<b>x1</b>
		<b>x1</b>




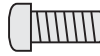
	<b>S2</b>	<b>1:1</b>
---	-----------	------------

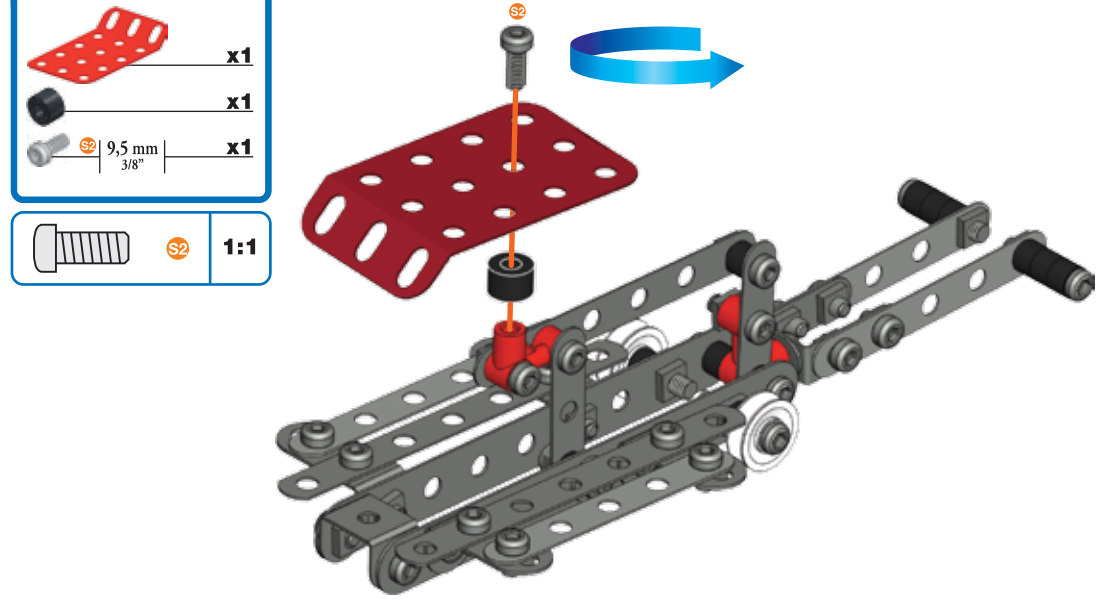




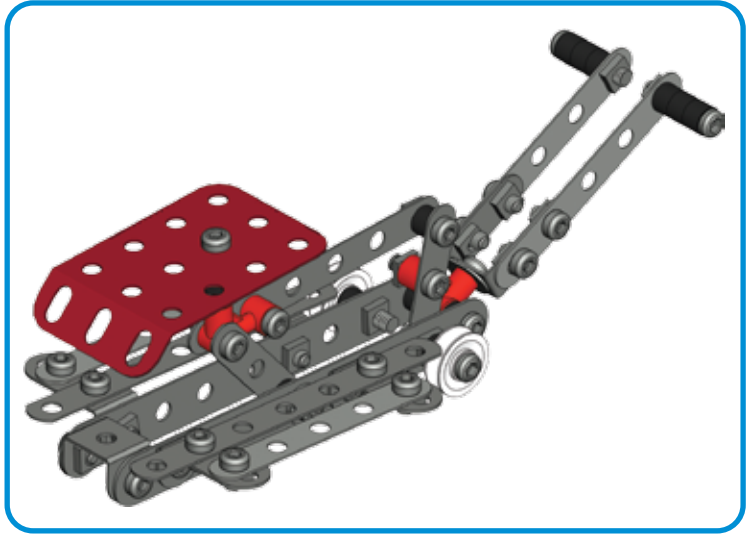
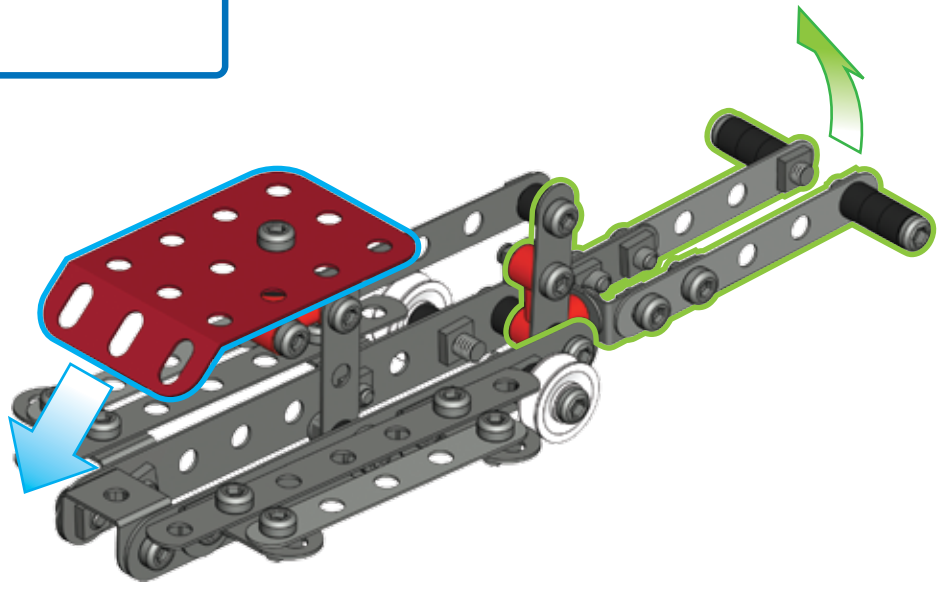
- 12** ⑩ + ⑪ +
- |   |    |
|---|----|
|  | x1 |
|  | x2 |
|  | x2 |
- |   |    |     |
|---|----|-----|
|  | S2 | 1:1 |
|---|----|-----|



- 13**
- |   |    |
|---|----|
|  | x1 |
|  | x1 |
|  | x1 |
- |   |    |     |
|---|----|-----|
|  | S2 | 1:1 |
|---|----|-----|







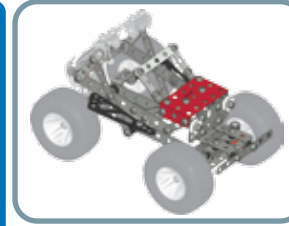
**14**



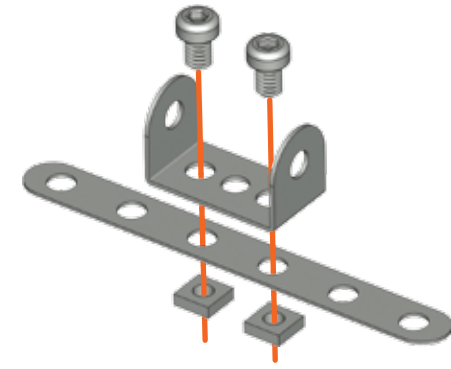
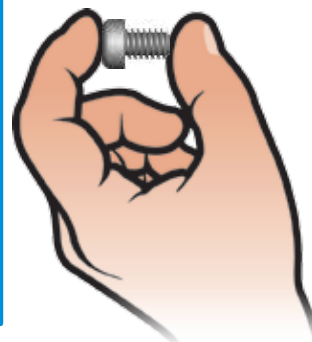


**1**

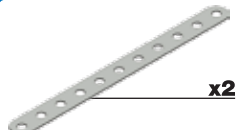



-  **x1**
-  **x1**
-  5,8 mm **x2**
-  15/64" **x2**



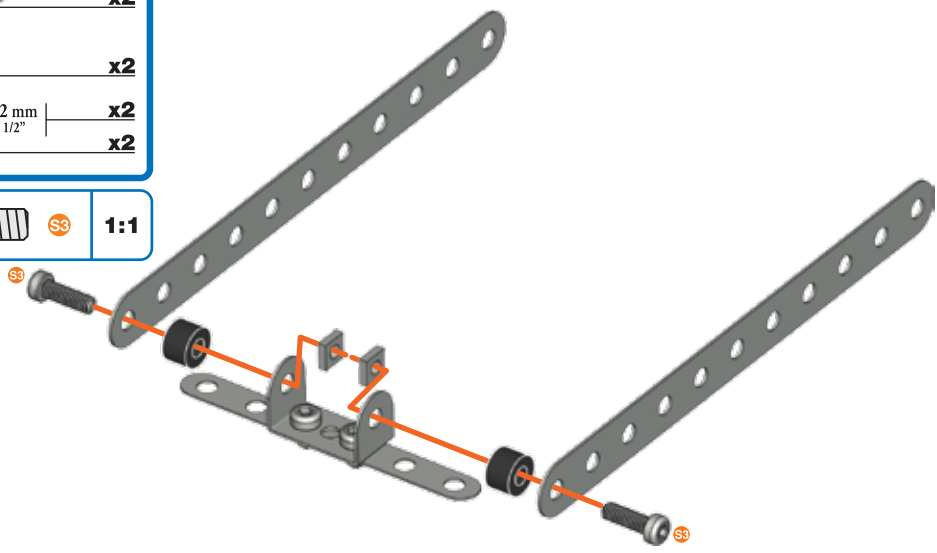
-  **1:1**







**2**

-  **x2**
-  **x2**
-  12 mm **x2**
-  1/2" **x2**

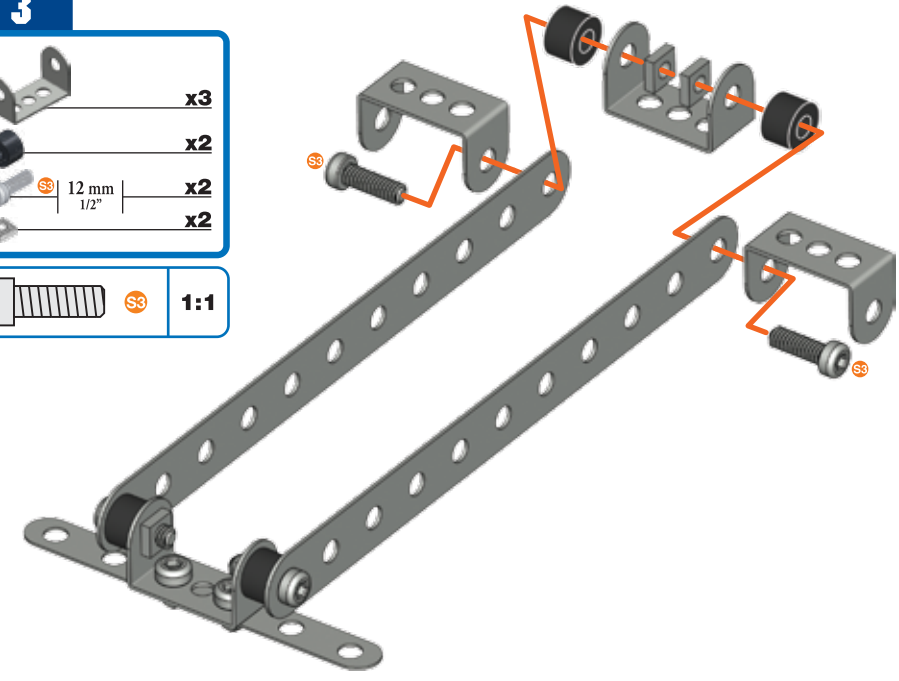
-  **1:1**







**3**

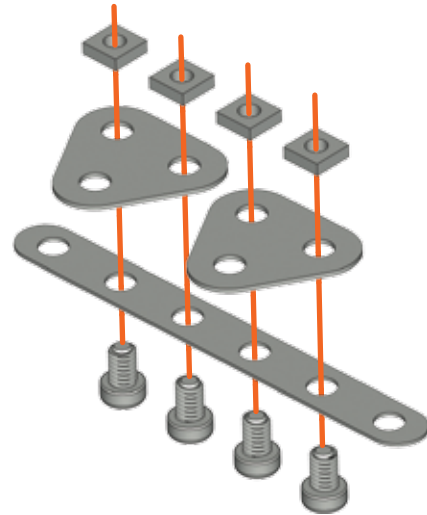
-  **x3**
-  **x2**
-  12 mm **x2**
-  1/2" **x2**





-  **1:1**




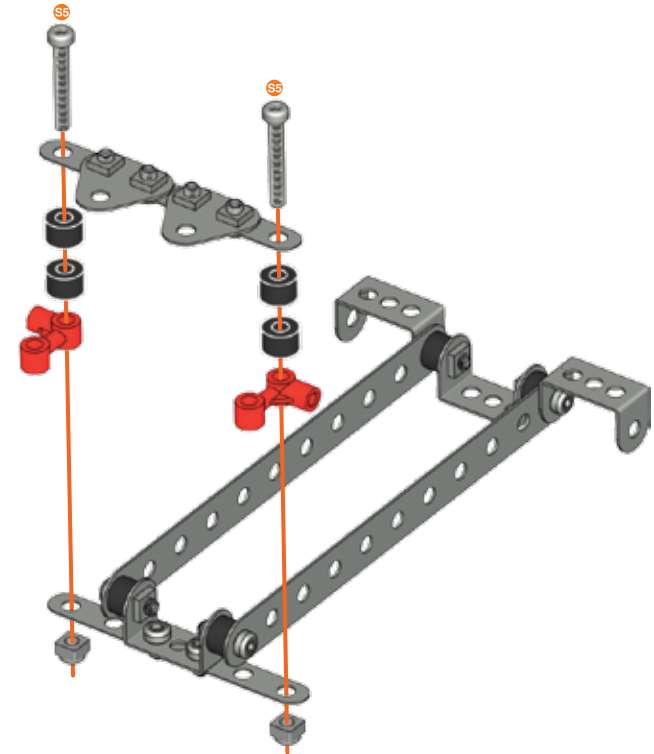
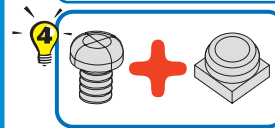
- 4**
-  **x1**
  -  **x2**
  -  **x4**
  -  **x4**




-  **S1** **1:1**



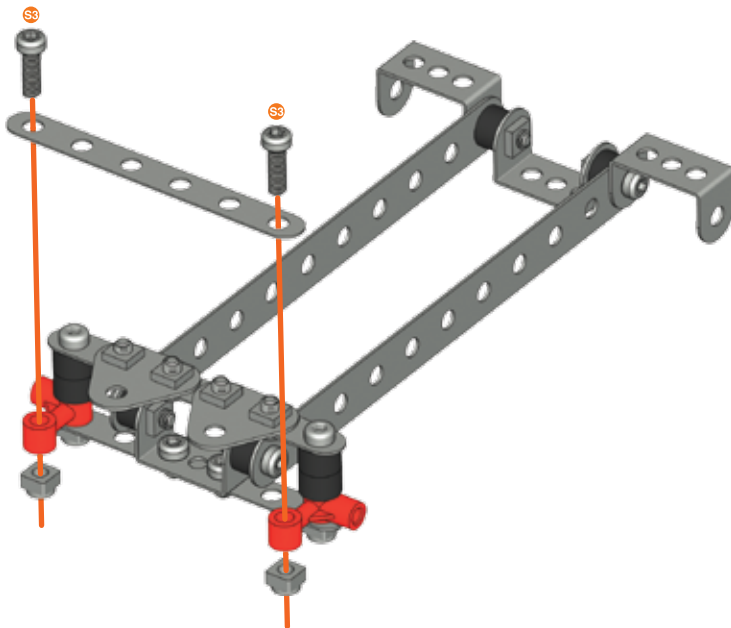
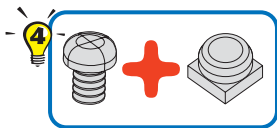
- 5**
-  **x2**
  -  **x4**
  -  **x2**
  -  **x2**





-  **S5** **1:1**



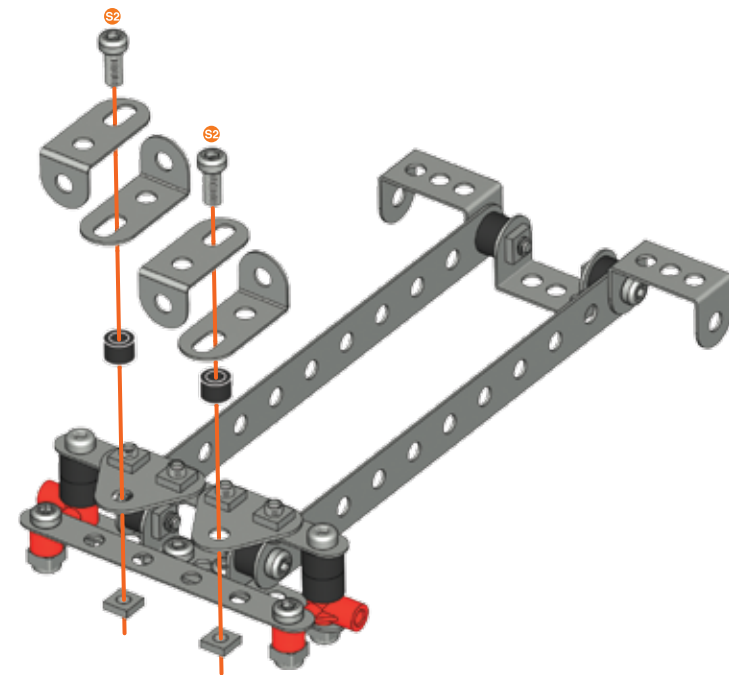
- 6**
-  **x1**
  -  **x2**
  -  **x2**





-  **S3** **1:1**



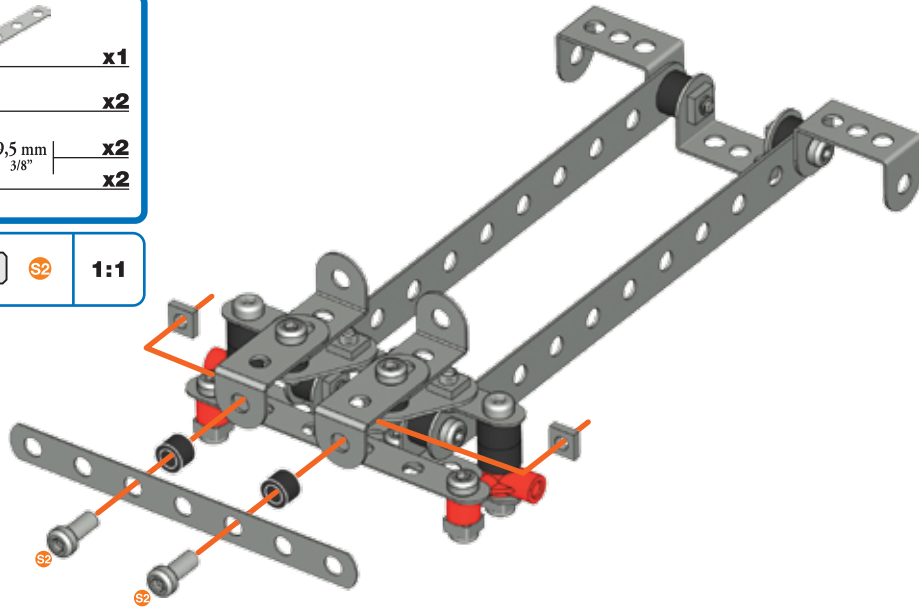
- 7**
-  **x4**
  -  **x2**
  -  **x2**
  -  **x2**







-  **S2** **1:1**

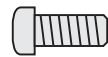



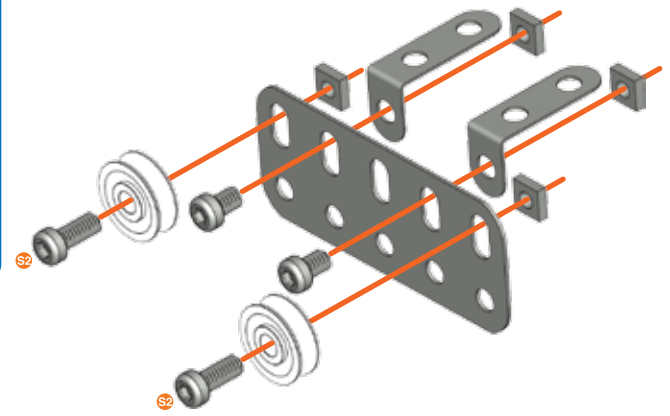
- 8**
-  **x1**
  -  **x2**
  -  **x2**
  -  **x2**



-  **1:1**



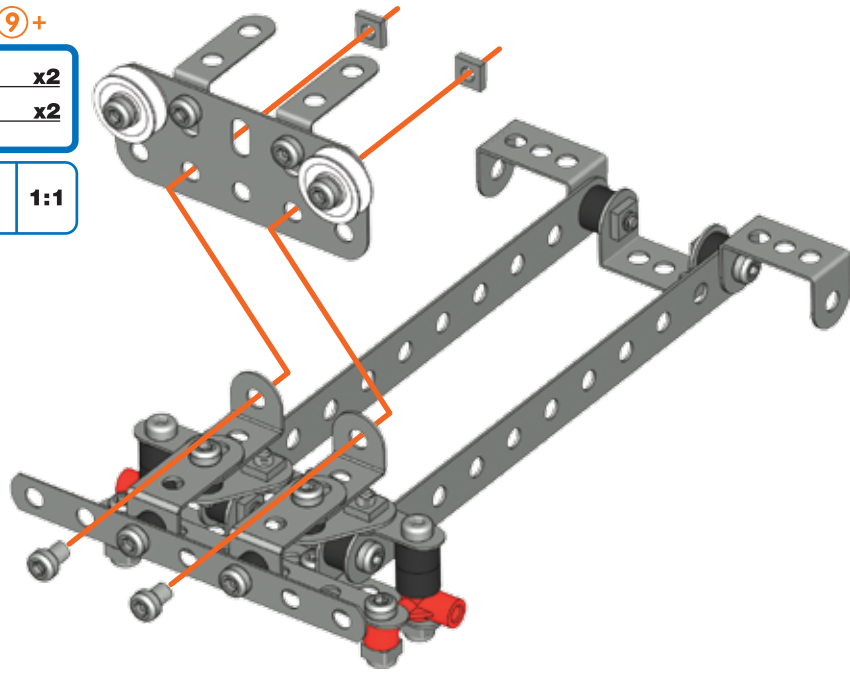
- 9**
-  **x1**
  -  **x2**
  -  **x2**
  -  **x2**
  -  **x2**
  -  **x4**





-  **1:1**
-  **1:1**



- 10** (8) + (9) +
-  **x2**
  -  **x2**

-  **1:1**



- 11**
-  **x1**
  -  **x2**
  -  **x2**
  -  **x2**

-  **1:1**

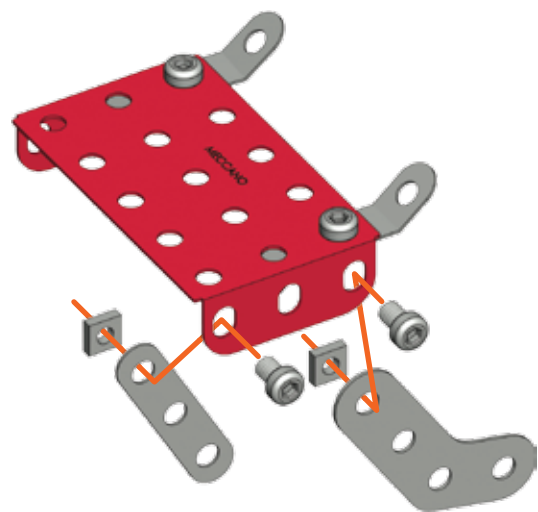




12

	x1
	x1
	x2
	x2

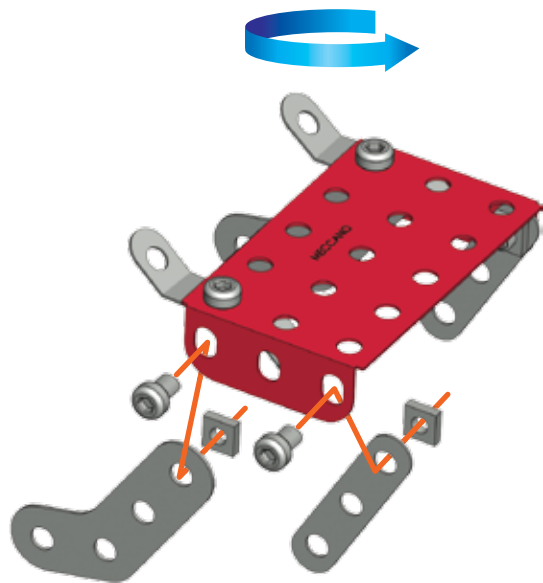
	S1	1:1
--	----	-----



13

	x1
	x1
	x2
	x2

	S1	1:1
--	----	-----

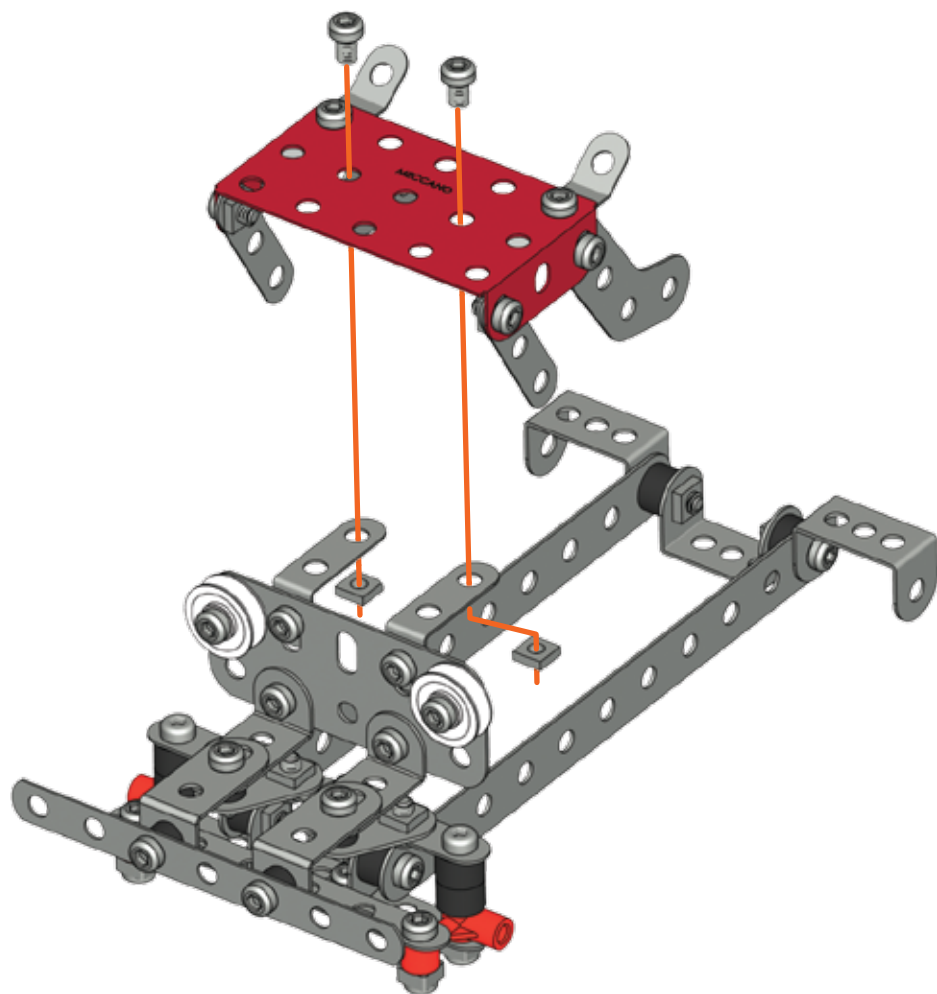


14

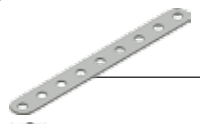



10 + 13 +

	5,8 mm / 15/64	x2
	5,8 mm / 15/64	x2

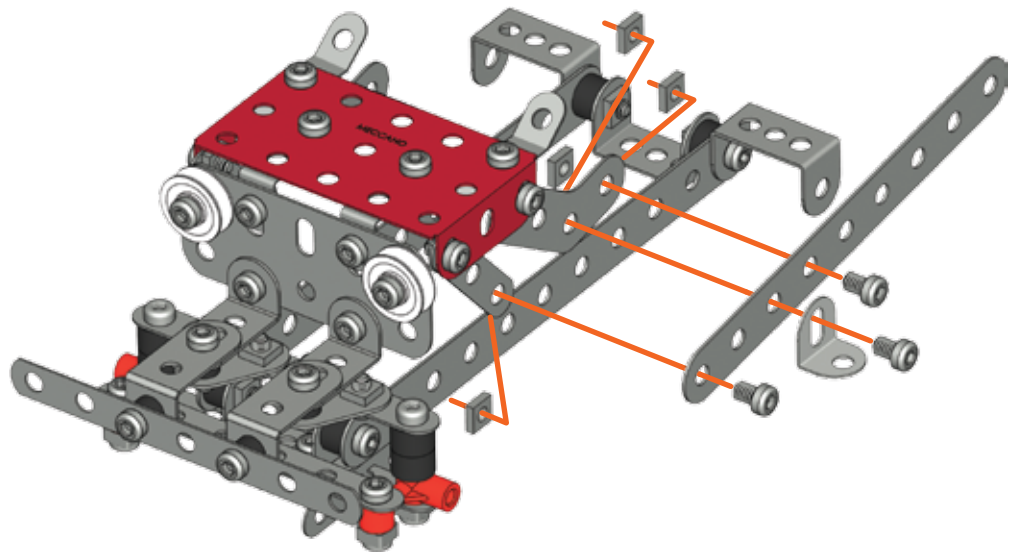
	S1	1:1
--	----	-----








15

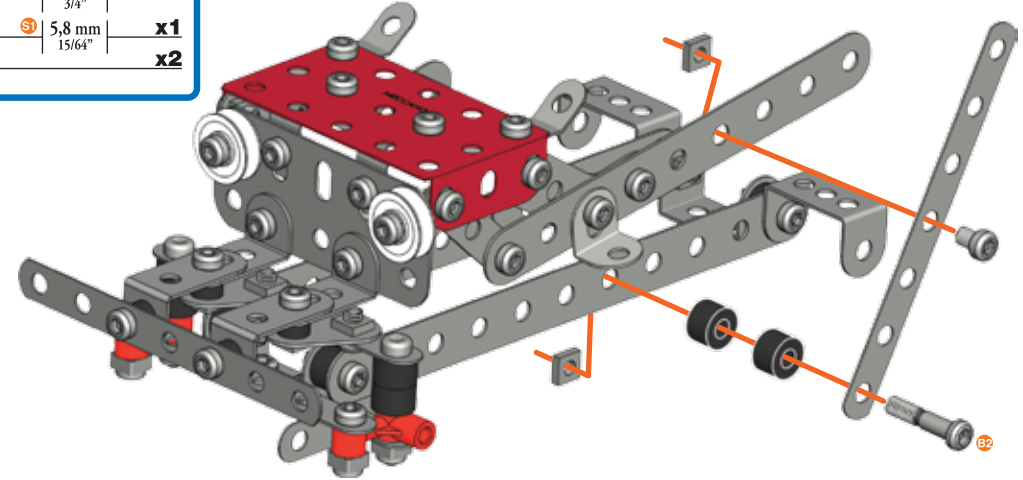
-  **x1**
-  **x1**
-  **x3**
-  **x3**

 **S1** **1:1**







16

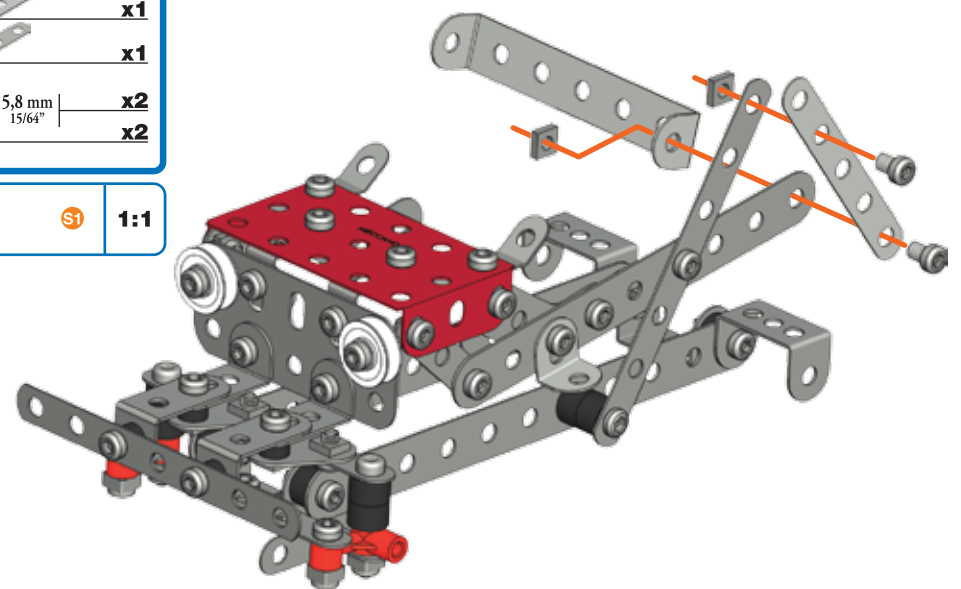
-  **x1**
-  **x2**
-  **x1**
-  **x1**
-  **x2**






17

-  **x1**
-  **x1**
-  **x2**
-  **x2**

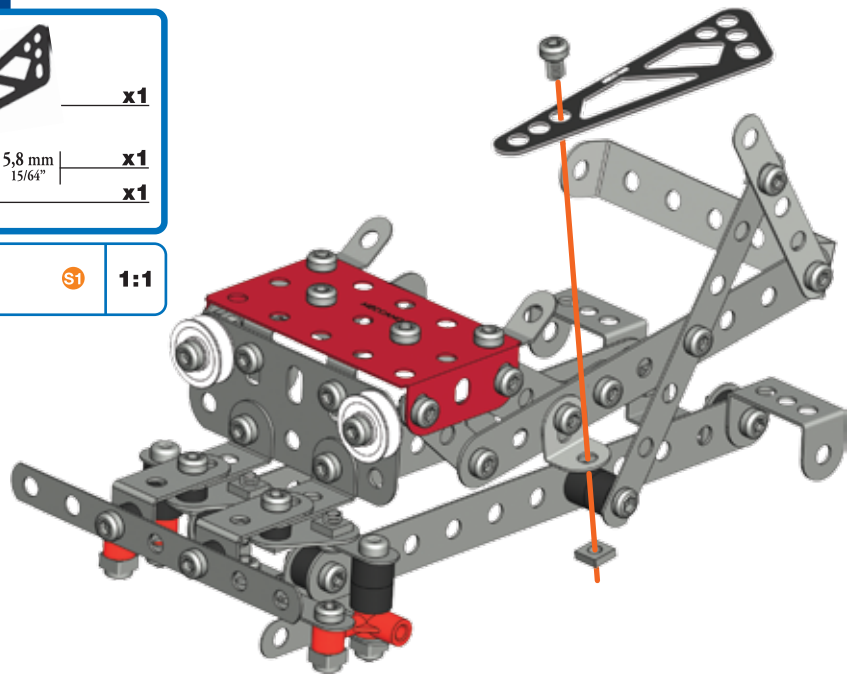
 **S1** **1:1**



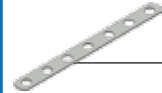




18

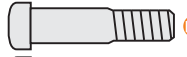

-  x1
-  S1 5,8 mm 15/64" x1
-  x1

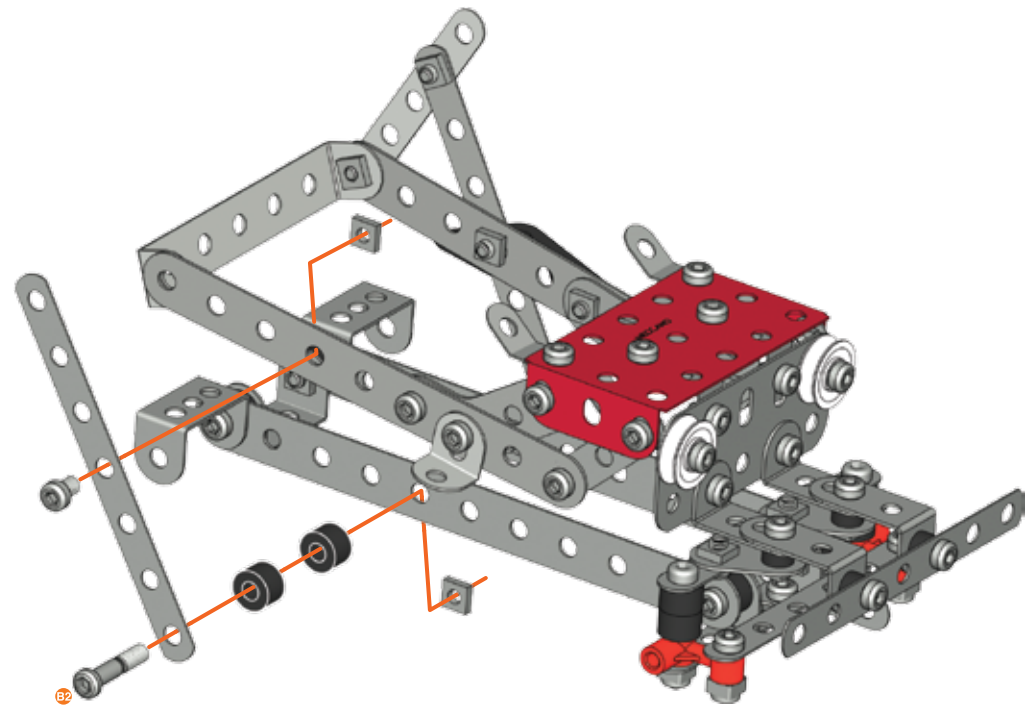
-  S1 1:1



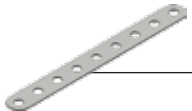



20

-  x1
-  x2
-  B2 19 mm 3/4" x1
-  S1 5,8 mm 15/64" x1
-  x2

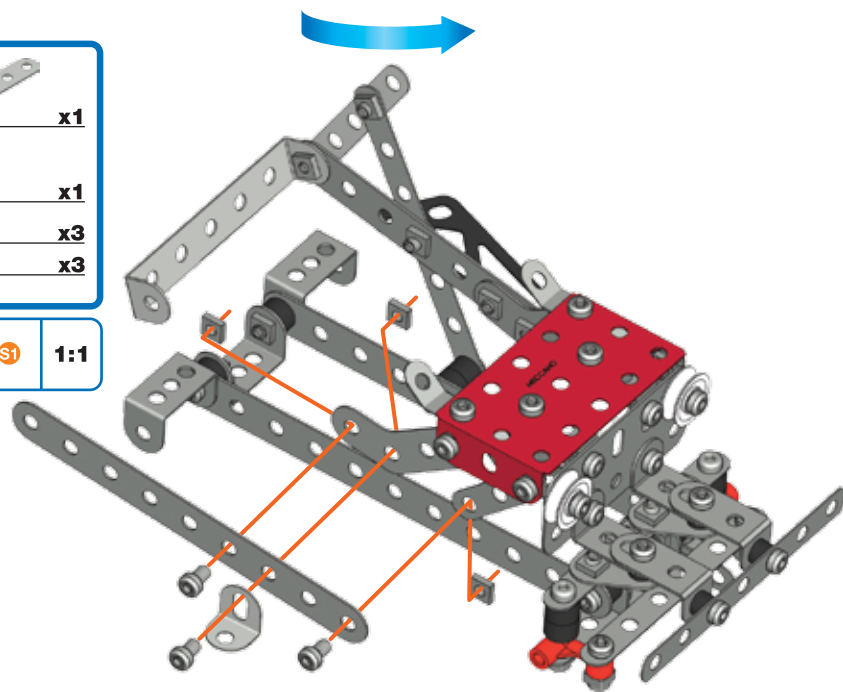
-  B2 1:1
-  S1






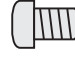
19

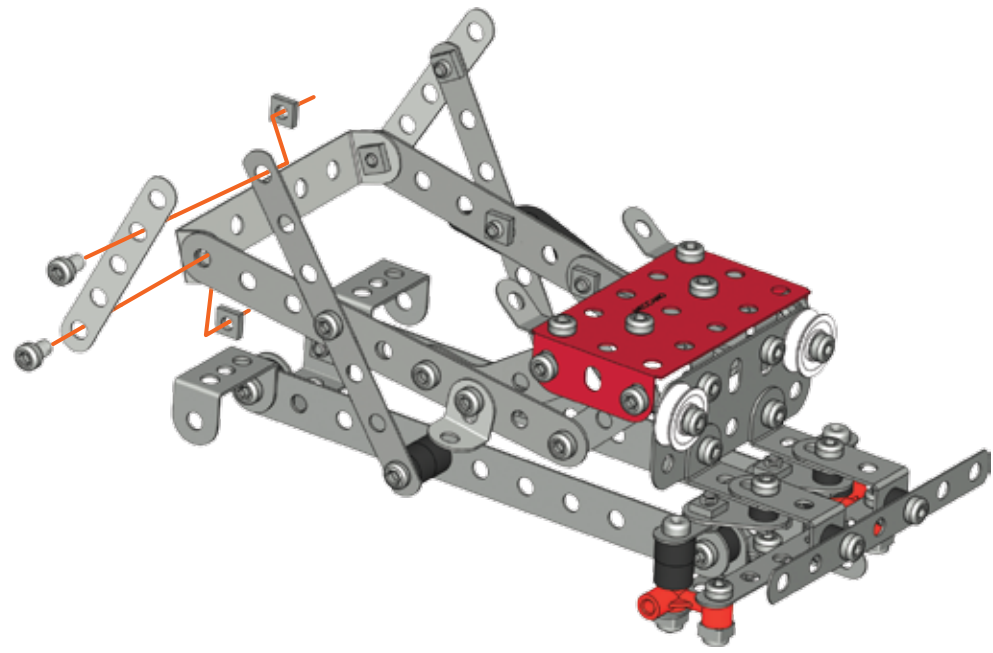
-  x1
-  x1
-  S1 5,8 mm 15/64" x3
-  x3

-  S1 1:1




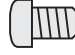


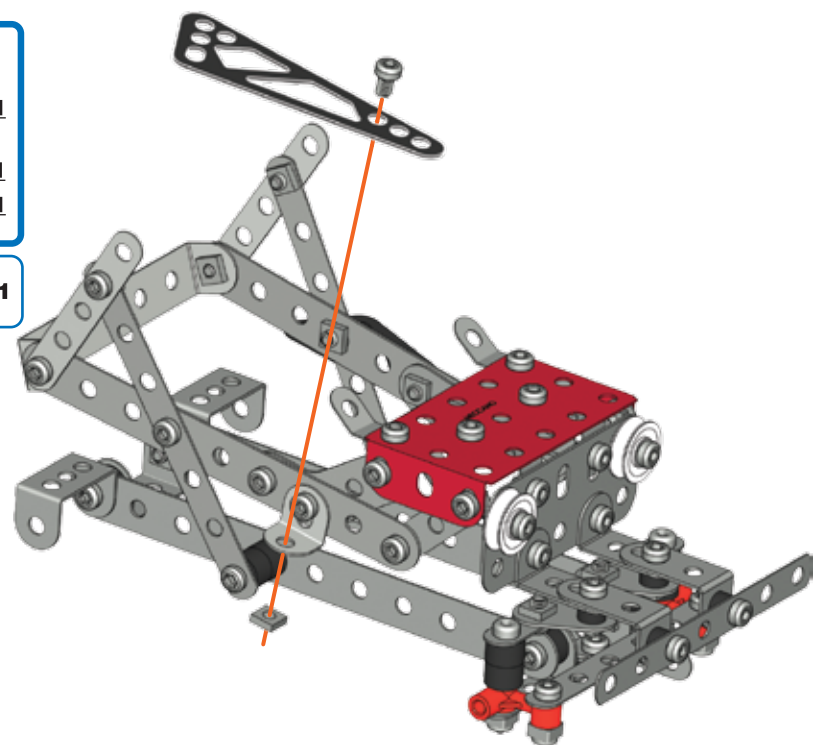
**21**

	<b>x1</b>
 5,8 mm	<b>x2</b>
 15/64"	<b>x2</b>
	<b>1:1</b>






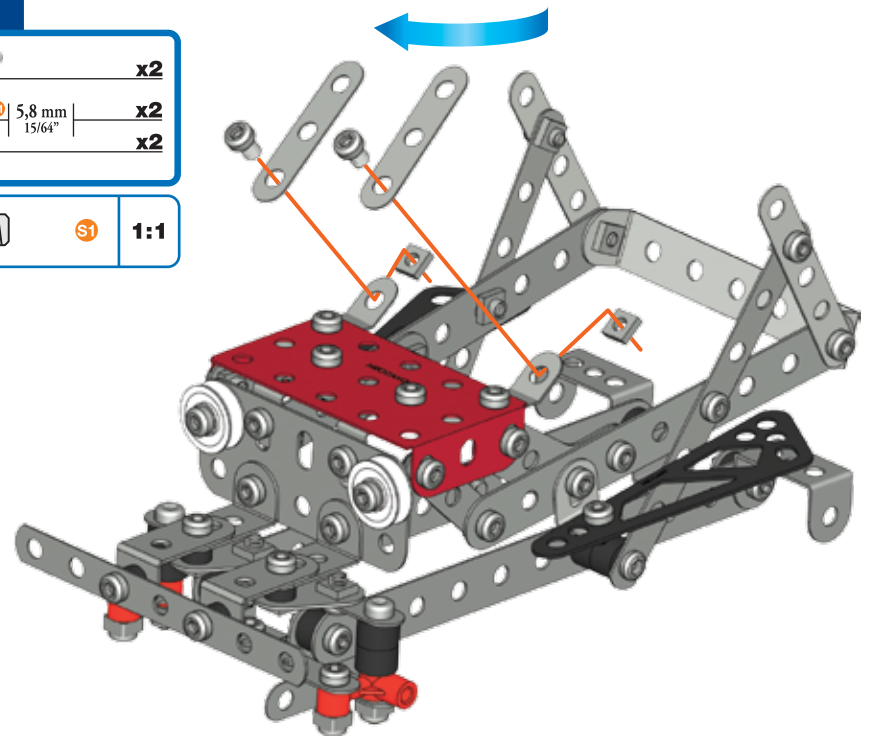
**22**

	<b>x1</b>
 5,8 mm	<b>x1</b>
 15/64"	<b>x1</b>
	<b>1:1</b>






**23**


	<b>x2</b>
 5,8 mm	<b>x2</b>
 15/64"	<b>x2</b>
	<b>1:1</b>

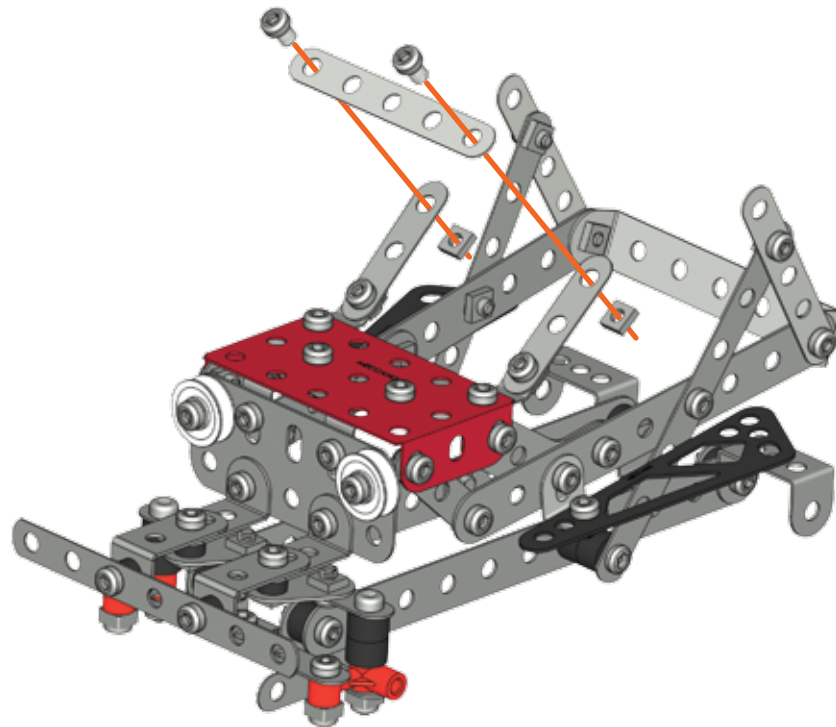








**24**


	<b>x1</b>
 5,8 mm 15/64"	<b>x2</b>
	<b>x2</b>

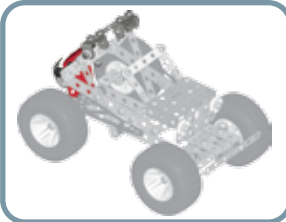
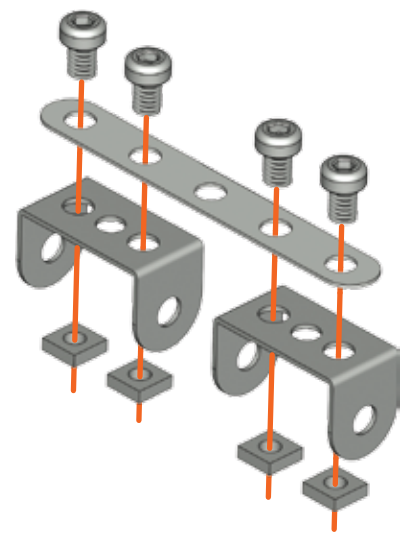
	<b>S1</b>	<b>1:1</b>
---	-----------	------------





**25**


	<b>x1</b>
	<b>x2</b>
 5,8 mm 15/64"	<b>x4</b>
	<b>x4</b>

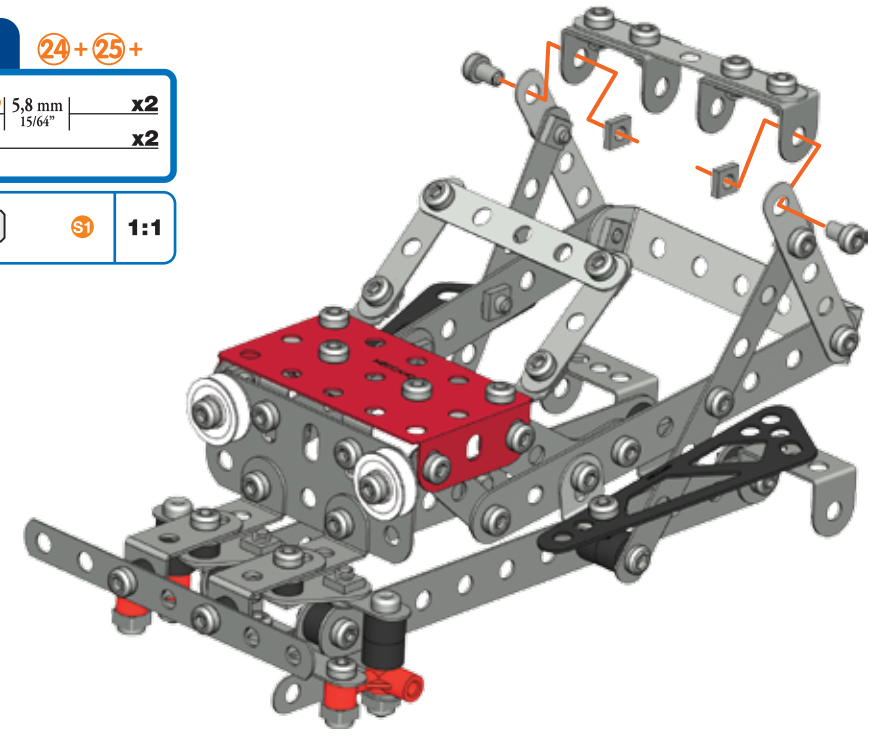
	<b>S1</b>	<b>1:1</b>
---	-----------	------------





**26** **24+25+**

 5,8 mm 15/64"	<b>x2</b>
	<b>x2</b>

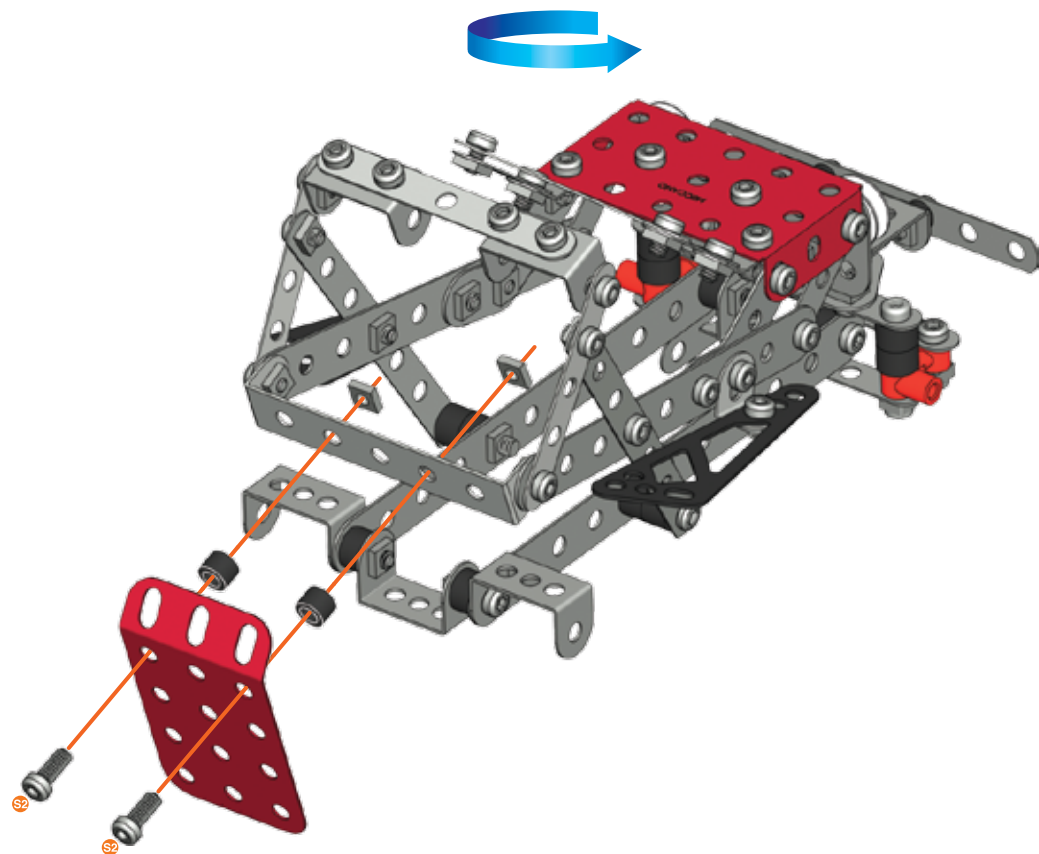
	<b>S1</b>	<b>1:1</b>
---	-----------	------------








27



-  x1
-  x2
-  9,5 mm | 3/8" x2
-  x2

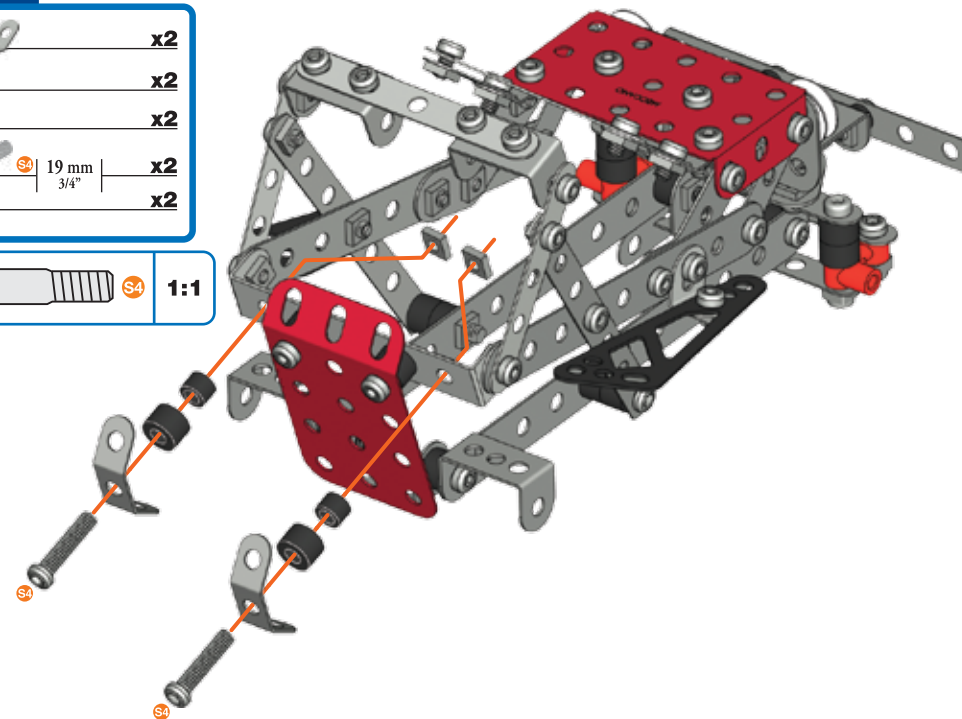
-   1:1




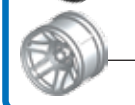
28

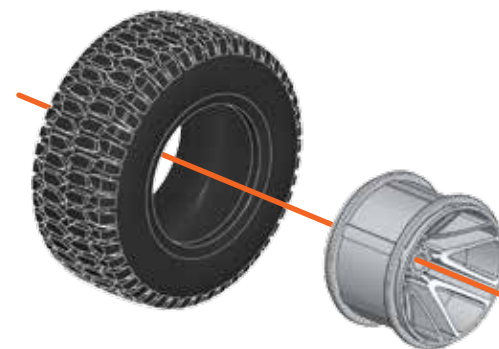
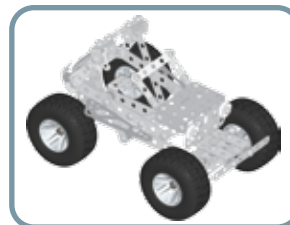
-  x2
-  x2
-  x2
-  19 mm | 3/4" x2
-  x2

-   1:1







29

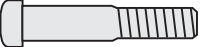
-  x4
-  x4

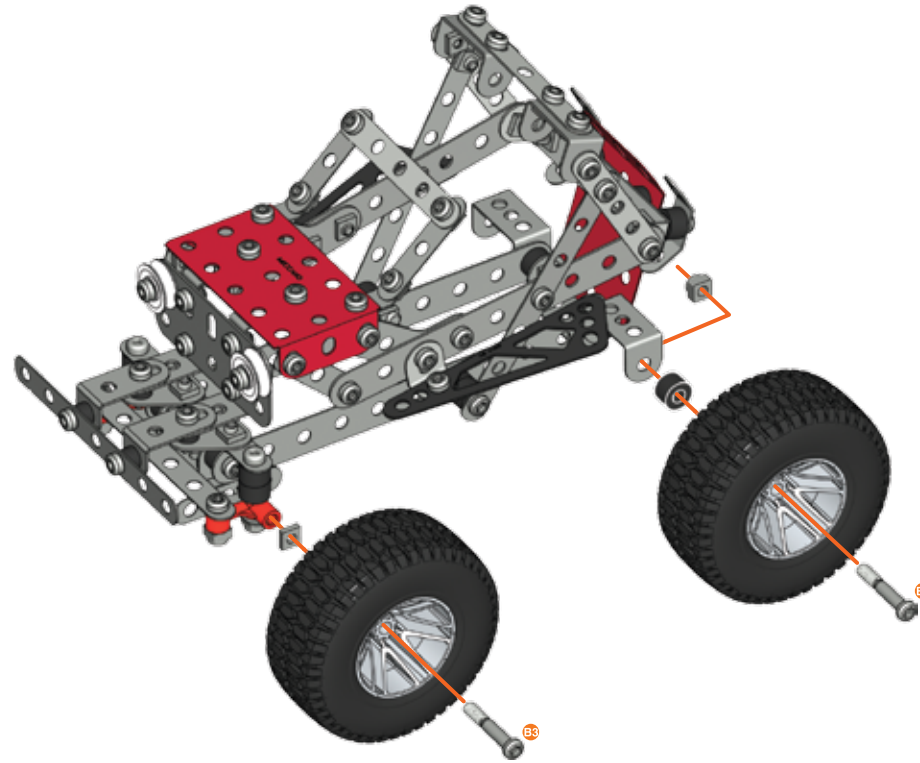
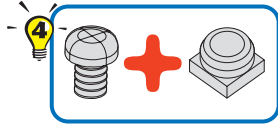


30

28 + 29 +





	x1
	x2
	x1
	x1


	1:1
---	-----

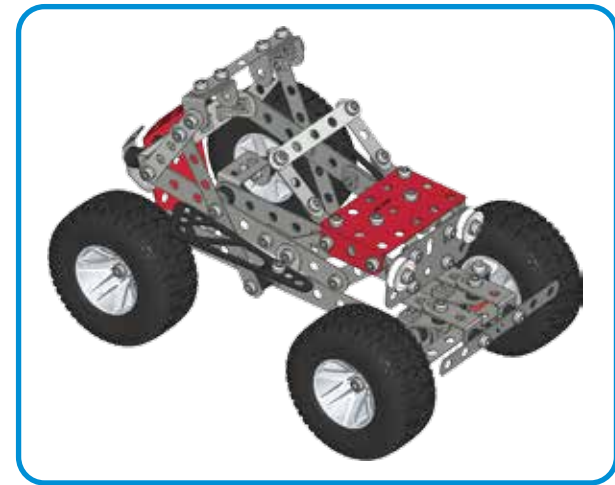
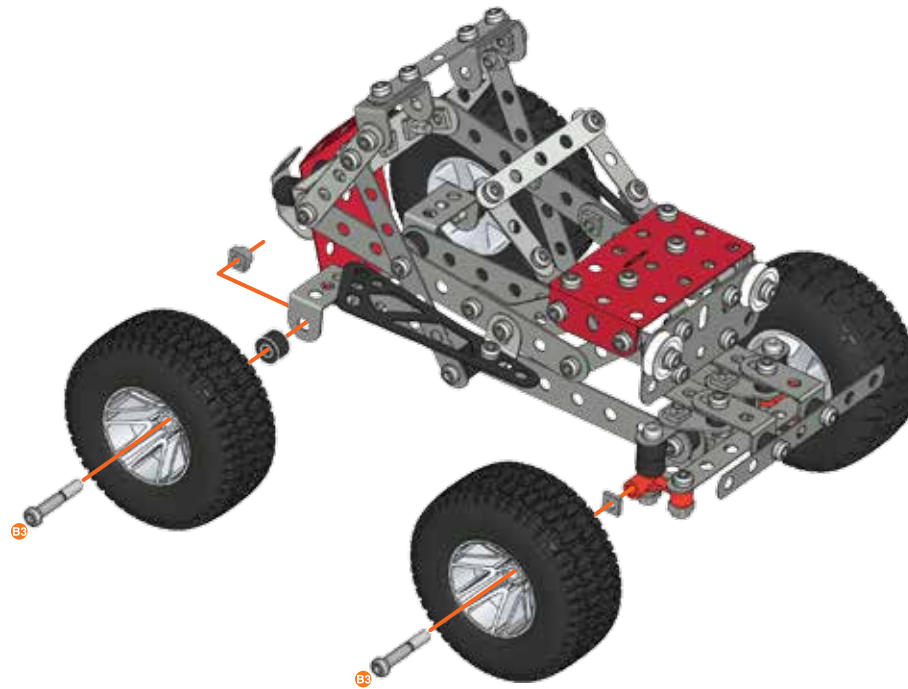
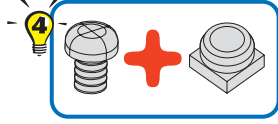


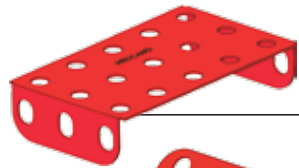
31

29 + 30 +

	x1
	x2
	x1
	x1

	1:1
---	-----

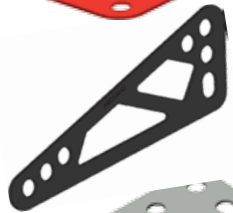




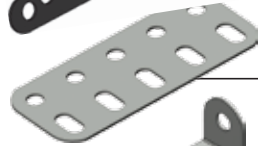
**A351 (0051) x 1**



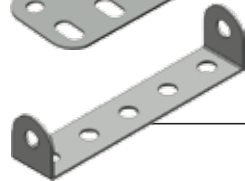
**A173 (0073A) x 1**



**C472 x 2**



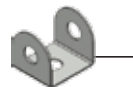
**A300 (0103F) x 1**



**A448 (0048A) x 1**



**A548 (0048E) x 6**



**A720 (0011) x 2**



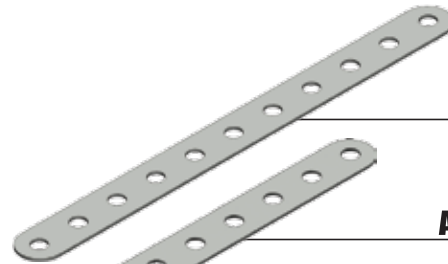
**A423 (0260F) x 2**



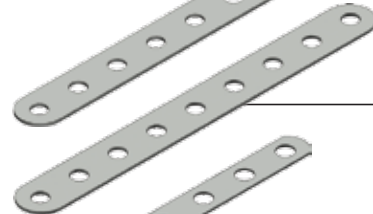
**D002 x 4**



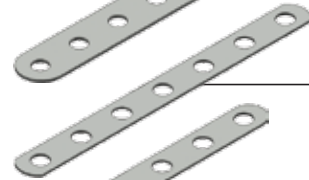
**C996 x 4**



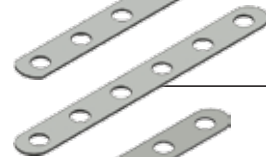
**A202 (0002) x 2**



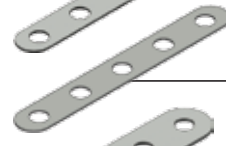
**A302 (0002A) x 2**



**A414 (0235B) x 5**



**A413 (0235A) x 3**



**A235 (0235) x 4**



**A233 (0133C) x 2**



**A417 (0235H) x 4**



**A416 (0235G) x 4**



**A825 (0825) x 2**



**A812 (0812B) x 2**



**A512 (0012B) x 4**



**C331 x 2**



**A277 (0077) x 2**



**A012 (0012) x 2**



**S6** 28 mm  
1 1/8"

**A611 (0111D) x 4**



**S5** 25,4 mm  
1"

**A912 (0111E) x 2**



**B3** 23 mm  
15/16"

**A347 (0147G) x 4**



**B2** 19 mm  
3/4"

**A447 (0147F) x 2**



**S4** 19 mm  
3/4"

**A911 (0111) x 4**



**S3** 12 mm  
1/2"

**A411 (0111A) x 6**



**S2** 9,5 mm  
3/8"

**A511 (0111C) x 8**



**S1** 5,8 mm  
15/64"

**A637 (0037B) x 46**



**A337 (0037A) x 66**



**A737 (0037H) x 6**



**A138 (0038) x 4**



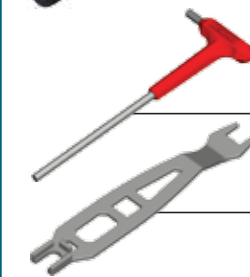
**A524 (0023BP) x 2**



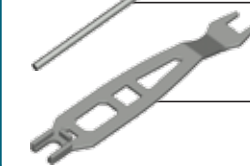
**A238 (0038A) x 18**



**A338 (0038B) x 27**



**C995 x 1**



**C993 x 1**



**GB.** Remove all packaging before use. Retain this information, addresses and phone numbers for future reference. Content may vary from pictures. Meccano reserves the right to discontinue the website [www.meccano.com](http://www.meccano.com) at any time. An adult should periodically check this toy to ensure no damage or hazard exist if so, remove from use. Children should be supervised during play.

**F.** Retirer tout l'emballage avant utilisation. Conserver les informations, adresses et numéros de téléphone pour consultation ultérieure. Le contenu peut différer des images. Meccano se réserve le droit de supprimer le site Internet [www.meccano.com](http://www.meccano.com) à tout moment. Un adulte doit régulièrement examiner ce jouet afin de s'assurer qu'il ne présente pas de dommage ni de risque. En cas de problème, ne plus l'utiliser. Les enfants doivent être surveillés lorsqu'ils jouent.

**E.** Retire todo el embalaje antes de utilizar el producto. Conserve toda la información, las direcciones y los números de teléfono para futuras referencias. El contenido del paquete puede no corresponder con las imágenes. Meccano se reserva el derecho a suspender el sitio web [www.meccano.com](http://www.meccano.com) en cualquier momento. Un adulto debe revisar de forma periódica el juguete para asegurarse de que no supone un riesgo o peligro para el niño; si así fuera el caso, interrumpa su uso. Supervise a los niños mientras juegan con el producto.

**D.** Entfernen Sie vor der Benutzung sämtliche Verpackungsmaterialien. Alle Informationen, Adressen und Telefonnummern bitte für mögliche Rückfragen aufbewahren. Der Packungsinhalt kann von den Bildern abweichen. Meccano behält sich das Recht vor, den Betrieb der Website [www.meccano.com](http://www.meccano.com) jederzeit einzustellen. Ein Erwachsener sollte regelmäßig sicherstellen, dass das Spielzeug keine Gefahr darstellt, und es gegebenenfalls entfernen. Kinder sollten beim Spielen beaufsichtigt werden.

**NL.** Verwijder de verpakking voor gebruik. Bewaar deze informatie, adressen en telefoonnummers voor toekomstig gebruik. Inhoud kan afwijken van illustraties. Meccano behoudt zich het recht voor de website [www.meccano.com](http://www.meccano.com) wanneer gewenst buiten gebruik te stellen. Een volwassene dient dit speelgoed regelmatig te controleren op schade en gevaren. Indien het speelgoed is beschadigd of indien er een gevaarlijke situatie kan ontstaan, dient het product te worden weggegooid. Ouderlijk toezicht is vereist als kinderen met dit speelgoed spelen.

**I.** Rimuovere l'imballo prima dell'uso. Conservare informazioni, indirizzi e numeri di telefono per riferimento futuro. Il prodotto potrebbe essere differente dalle immagini. Meccano si riserva il diritto di rimuovere il sito [www.meccano.com](http://www.meccano.com) in

qualsiasi momento. È consigliabile un controllo periodico del giocattolo da parte di un adulto: in caso di danni o rischi interrompere l'uso. È richiesta la supervisione di un adulto durante il gioco.

**P.** Remova totalmente a embalagem antes de utilizar. Guarde todos os endereços, números de telefone e demais informações para consulta e referência. O conteúdo poderá ser diferente das ilustrações. A Meccano reserva-se o direito de descontinuar o site [www.meccano.com](http://www.meccano.com) a qualquer altura. Um adulto deve verificar o brinquedo periodicamente para garantir que ele não apresenta danos ou riscos. Se houver, é necessário que o brinquedo seja retirado de uso. Crianças devem ser supervisionadas enquanto brincam.

**R.** Снимите все упаковочные материалы перед использованием. Запишите указанные на упаковке адреса и номера телефонов, чтобы у вас была возможность связаться с нами. Содержимое упаковки может отличаться от иллюстрации. Компания Мессано оставляет за собой право прекратить использование сайта [www.meccano.com](http://www.meccano.com) в любое время. Регулярно проверяйте состояние игрушки на наличие повреждений и возможных рисков для ребенка. Если таковые имеются, игрушку не следует использовать. Во время игры за детьми следует присматривать.

- ⚠ Warning: CHOKING HAZARD – Small parts.
- ⚠ Attention ! RISQUE D'ÉTOUFFEMENT – Contient de petits éléments.
- ⚠ Advertencia: PELIGRO DE ASFIXIA – Contiene piezas pequeñas No conveniente para niños menores de 3 años.
- ⚠ Achtung: ERSTICKUNGSGEFAHR – Kleinteile.
- ⚠ Waarschuwing: VERSTIKKINGSGEVAAR – Kleine onderdelen.
- ⚠ Attenzione: RISCHIO DI SOFFOCAMENTO – Pezzi piccoli.
- ⚠ Aviso: PERIGO DE ASFIXIA – Peças pequenas.
- ⚠ Осторожно! ОПАСНОСТЬ УДУШЬЯ - Мелкие детали.



UK – 0800 206 1191, SERVICEUK@SPINMASTER.COM  
FRANCE – 0800 909 150, SERVICEFR@SPINMASTER.COM  
ESPAÑA – SERVICIO@SPINMASTER.COM  
DEUTSCHLAND – 00800 0101 0222, KUNDENSERVICE@SPINMASTER.COM  
SCHWEIZ – 0800 561 350 • ÖSTERREICH – 0800 29 72 67  
NEDERLAND – 0800 022 36 83, KLANTENSERVICE@SPINMASTER.COM  
BELGIË/BELGIQUE – 0800 77 688 • LUXEMBOURG – 800 28 044  
ITALIA – 800 788 532, SERVIZIO@SPINMASTER.COM  
MEXICO – 53.51.44.00  
WWW.SPINMASTER.COM









NORTH AMERICA : 1-800-622-8339 customercare@spinmaster.com  
AMÉRIQUE DU NORD :







SPIN MASTER LTD., 450 FRONT STREET WEST, TORONTO, ON M5V 1B6 CANADA.  
DISTRIBUTED IN EU BY SPIN MASTER INTERNATIONAL, S.A.R.L.,  
16 AVENUE PASTEUR, L-2310, Luxembourg. [www.spinmaster.com](http://www.spinmaster.com)  
Made in France by / Fabriqué en France par / Hecho en Francia por  
Meccano : 363, avenue de Saint-Exupéry 62100 Calais - France



TM & © 2015 MECCANO for packaging, instructions and models built with this set. TM & © 2015 MECCANO pour l'emballage, les notices et modèles de ce coffret. ® MECCANO is an exclusive trademark of MECCANO. Spin Master logo is a trademark of Spin Master Ltd. ® MECCANO est une marque de commerce exclusive de MECCANO. Le logo de Spin Master est une marque de commerce de Spin Master Ltd. All rights reserved. Tous droits réservés.

T91775\_0003\_20070143\_GML\_IB\_R1\_MEC\_MM20 Desert Adventure FR

CMYK + PMS Production Information				Spin Master Packaging Team +86+769 8108 0068			
						Effect	...
Docket : T91775_0003_20070143_GML_IB_R1_MEC_MM20 Desert Adventure FR on							
Prepared by: _____ Computer: <u>Apple with Mac OS</u> Software: <u>Adobe CS 6</u>							
This contract proof is using <u>Spin Master Standard</u>							
profile printed by Canon printer: iPF 8100 ( ) / iPF8300A ( ) / iPF8300B ( )							
Remark: _____							
<ul style="list-style-type: none"> <li>• Die-line on this file may not final, please check with production factory.</li> <li>• This contract proof is calibrated to meet offset printing color standard, printed on Canon Satin photographic paper with Canon LUCIA ink.</li> <li>• This contract proof simulates color reproduction on CCNB. All 4C elements and colors on this proof must be matched, PMS elements and color must be matched to Pantone color guide book. Proof should be assessed under standard 5000°K light.</li> <li>• The line ruling for this print production is 175 lpi.</li> <li>• To maintain the exact color of this contract proof, it is recommended not to expose to excessive light. This contract proof will be expired 2 years from the date of sign-off.</li> </ul>							

四色+专色 包装资料				斯平玛斯特包装部 +86+769 8108 0068			
						特别效果	...
包装编号: T91775_0003_20070143_GML_IB_R1_MEC_MM20 Desert Adventure FR 日期: _____							
设计师: _____ 电脑操作平台: <u>苹果电脑(Mac OS)</u> 使用软件: <u>Adobe CS 6</u>							
此数码稿件是使用: <u>斯平玛斯特标准</u>							
此数码稿件打印自: <u>佳能打印机iPF8100 ( ) /佳能打印机iPF8300 A ( ) /佳能打印机iPF8300B ( )</u>							
备注: _____							
<ul style="list-style-type: none"> <li>• 文件中的刀模线可能不是最终版本, 请与生产厂确认。</li> <li>• 此数码稿校对适合于柯式印刷颜色标准, 使用佳能光面照片纸及佳能露西亚油墨打印。</li> <li>• 此数码稿模拟颜色印于粉灰卡纸上, 所有印刷品的四色要素及颜色应与此数码稿相近, 专色要素及颜色必须与Pantone 颜色标准一致, 应该在标准5000K灯光下检查颜色。</li> <li>• 请用175 线性印刷。</li> <li>• 为保持此数码稿颜色的精确性, 建议不要将数码稿暴露于强光之下, 数码稿自签发之日起两年将会作废。</li> </ul>							

Confidential Sample – Spin Master  
(Packaging China)

四色印刷以此稿颜色为准, 专色以PANTONE颜色为准  
Please match process color to this contract proof, for spot  
color please refer to PANTONE. 