

Instructions
Notice de montage
Bauanleitung
istruzioni di montaggio
Instrucciones de montaje
Instruções de montagem

Monteringsanvisning
Kokoamisohje
Monterings instruktioner
Montagehandleiding
Οδηγίες συναρμολόγησης.
組立説明書



#9901

7+

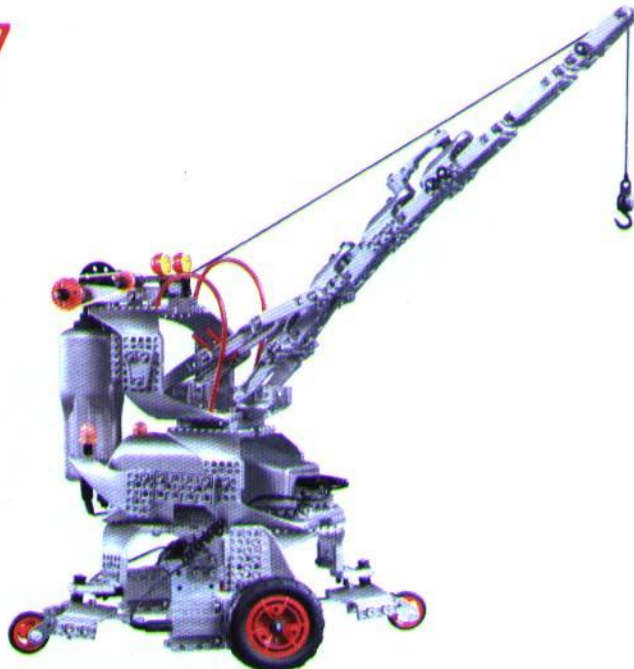
p.8

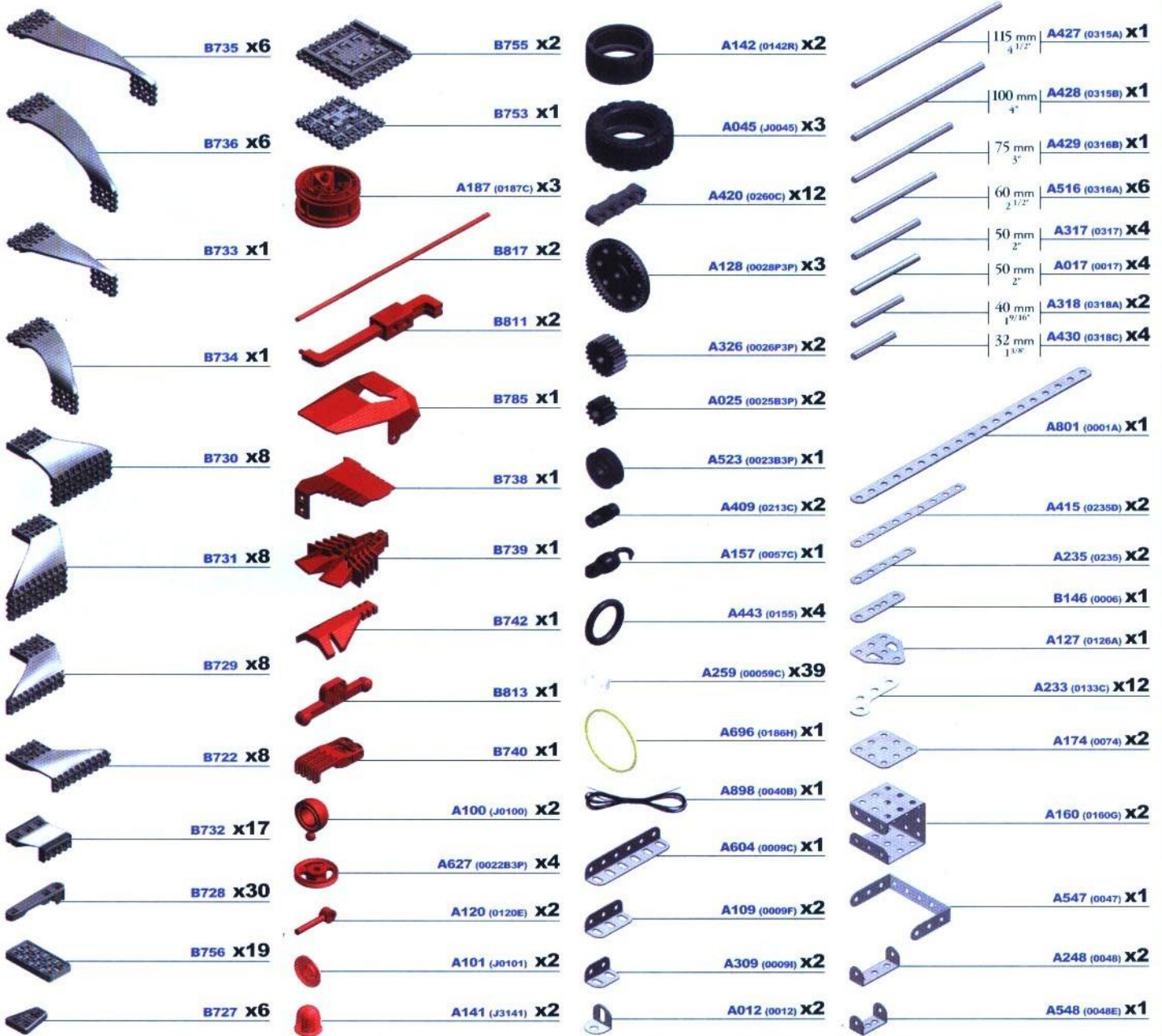


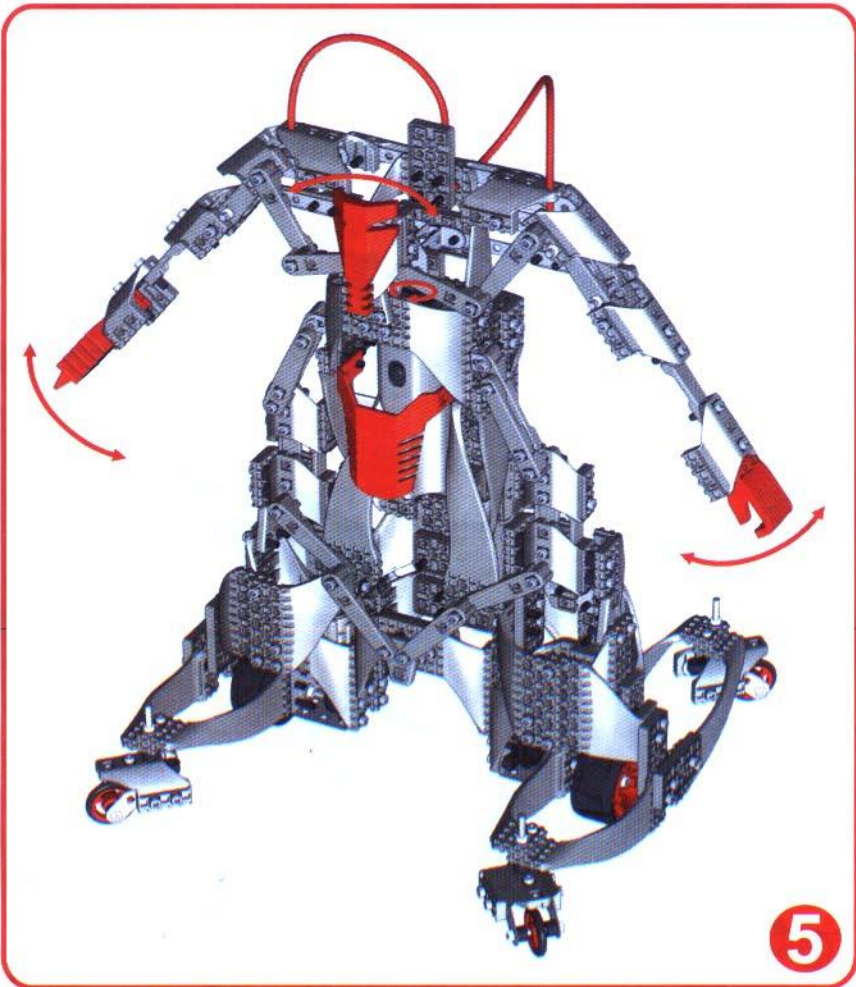
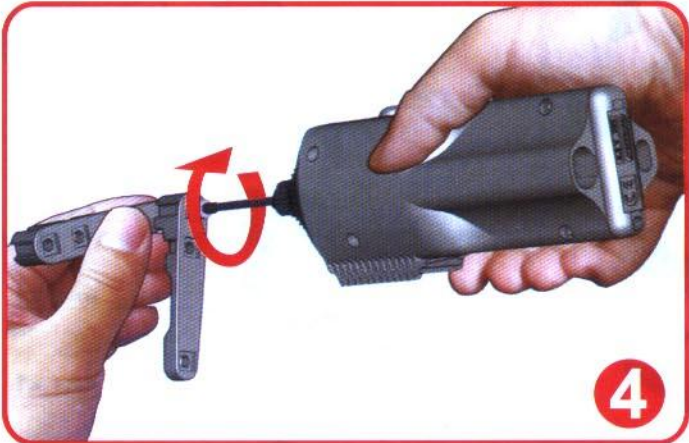
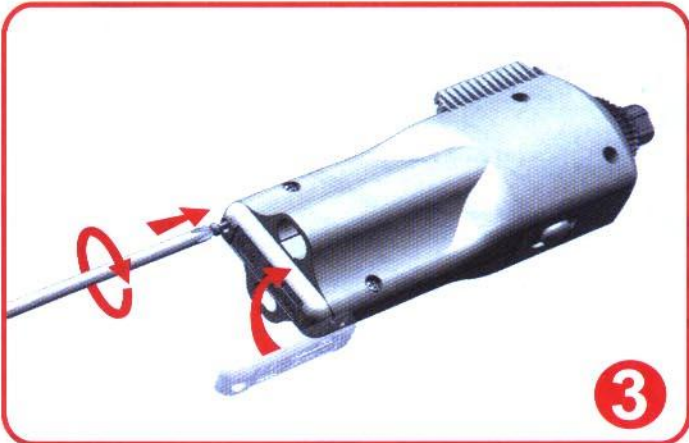
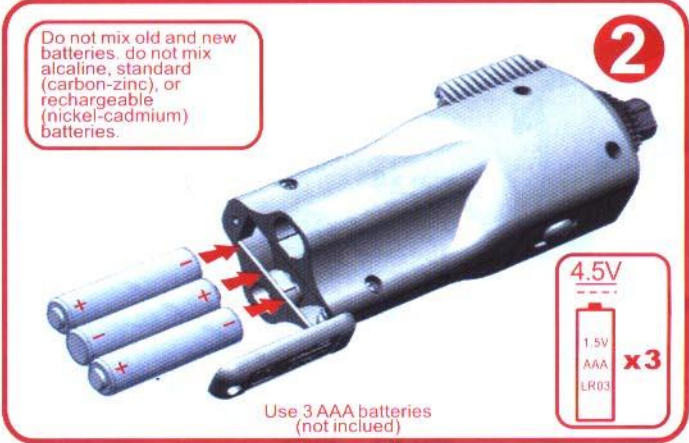
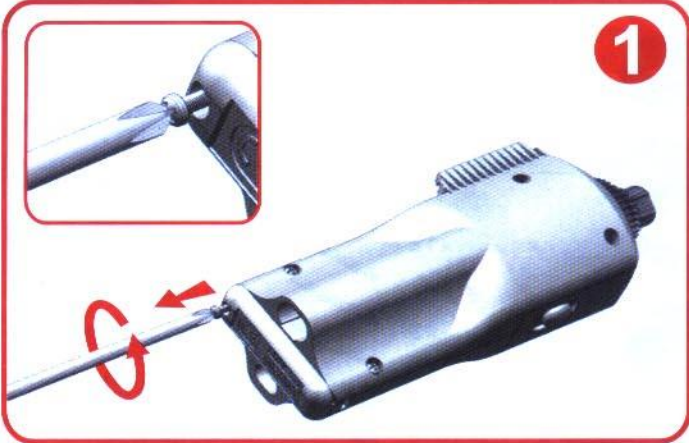
p.28



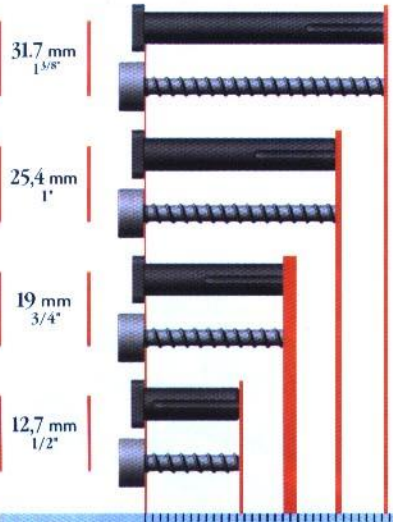
p.37







The power tool transforms into a motor!
 La visseuse se transforme en moteur!
 Der Schraubendreher wird zum Motor!
 L'avvitatore si trasforma in motore!
 !La atornilladora se transforma en motor!
 De schroevendraaier wordt zo een motor!
 ドライバーがモーターに変身します。

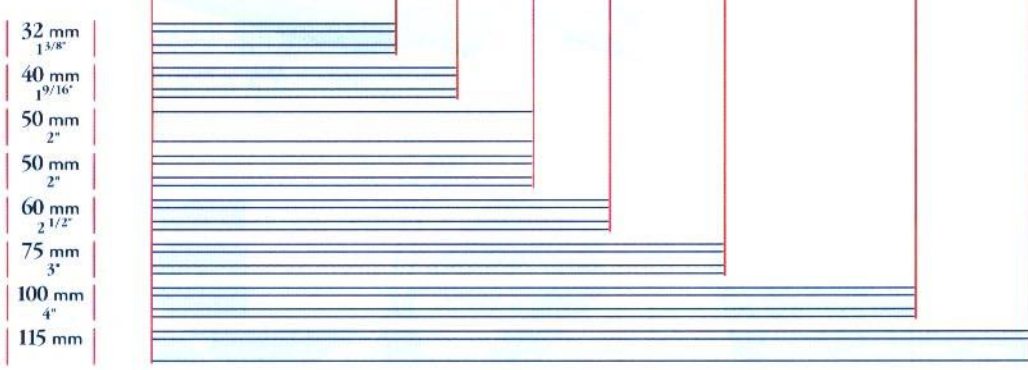


Scale
Echelle
Maßstab
Scala

Escala
Schaal
Escala
Skala

1:1

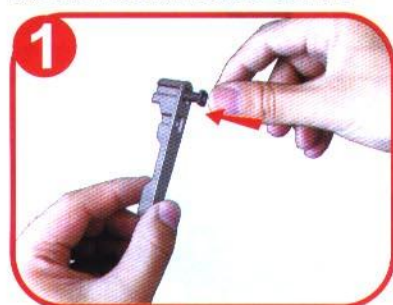
Mittakaava
Målestok
Κλίμακα
スケール



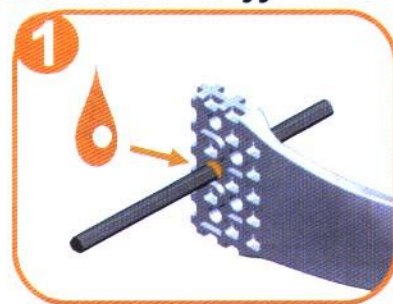
CONSTRUCTION TIPS
ASTUCES DE CONSTRUCTION
KONSTRUKTIJNS-TIPPS

LE ASTUZIE DELLA COSTRUZIONE
LOS INGENIOS DE LA CONSTRUCCION
DE FIJNE KNEEPJES VAN NET BOUWEN

組み立ての秘訣



Oil Huile Öl Olio Oleo Olie Ölly Olie Óleo Olja Λάδι オイル

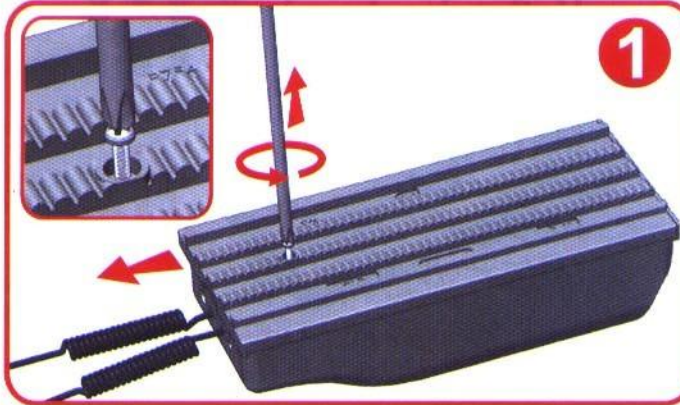


Download!
Télécharge !

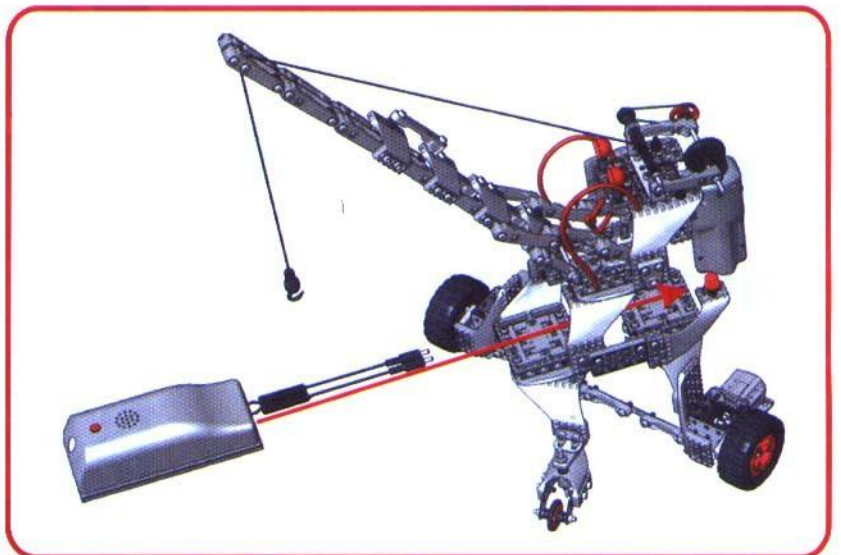
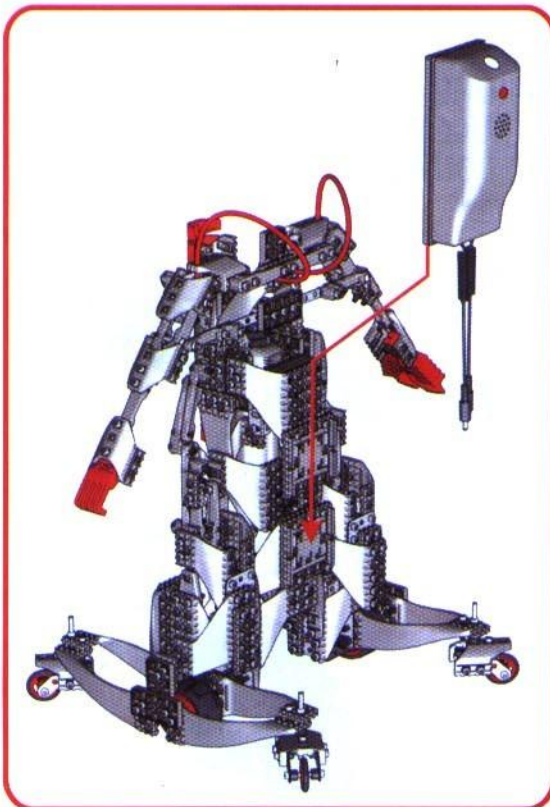
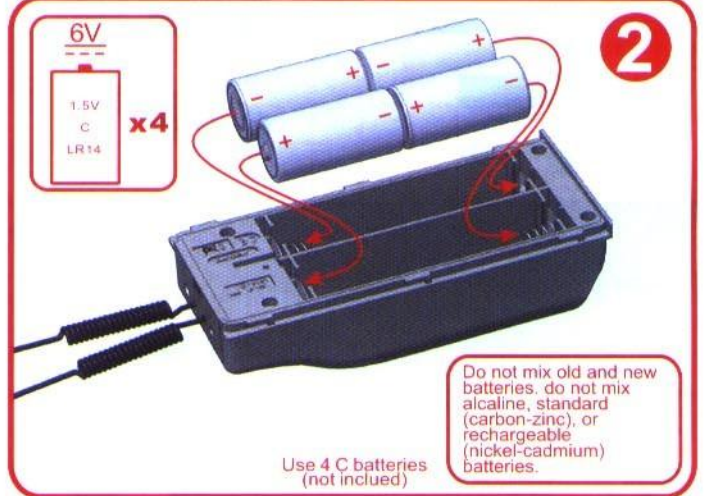
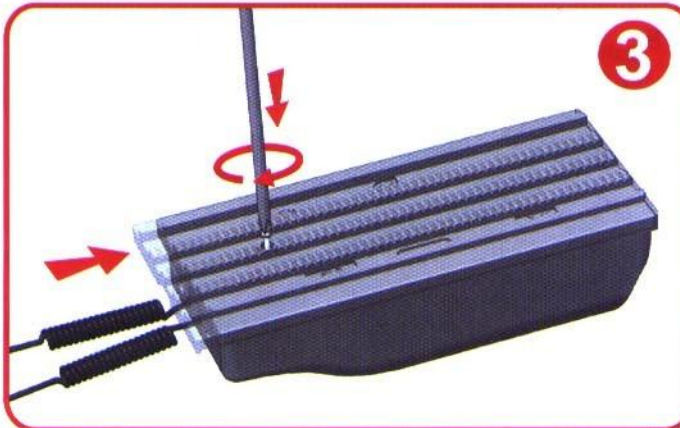
Lade fern!
Scarica!

¡Descarga!
Downloaden!

ダウンロードして下さい!



Electronic control unit. Scatola elettronica.
Boîtier électronique. Cajetín electrónico.
Elektronkgehäuse. Elektronikabehuizing.
電子装置

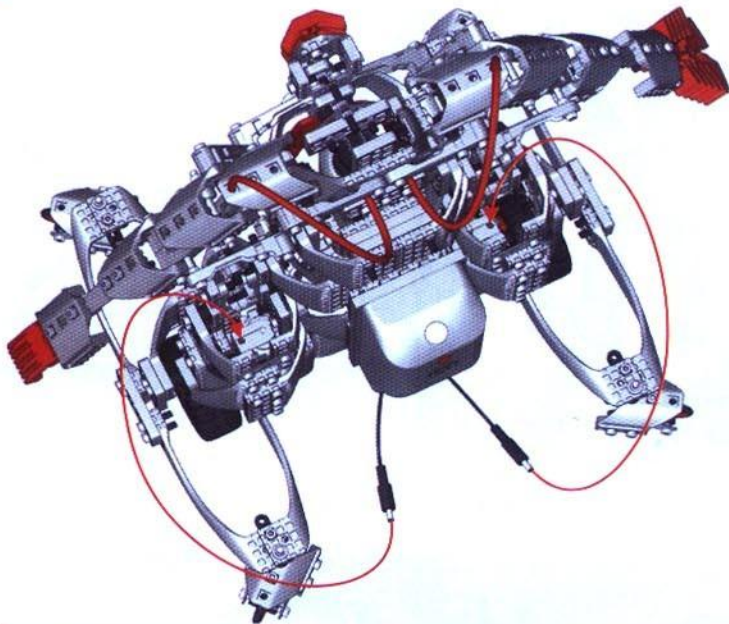


Download!
Télécharge !

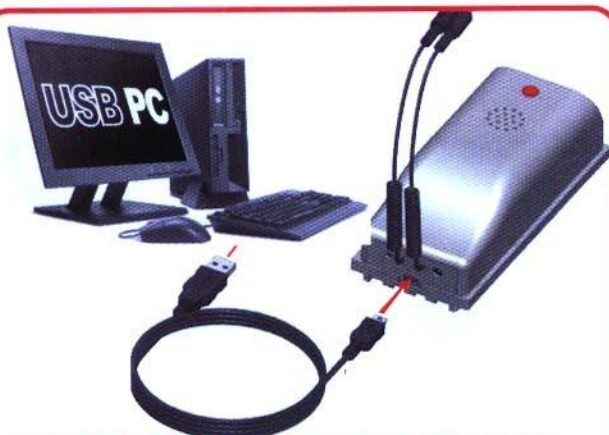
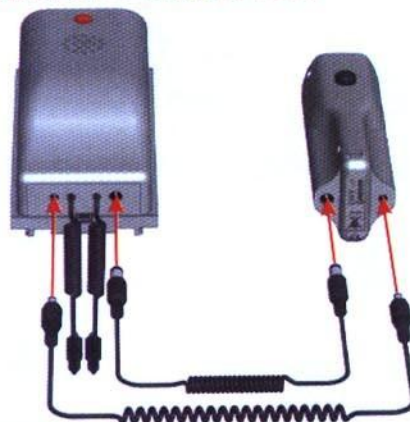
Lade fern!
Scarica!

¡Descarga!
Downloaden!

ダウンロードして下さい!



Connect the electronic control unit to the screw gun.
Connecte le boîtier électronique à la visseuse.
Elektronikgehäuse am Schraubendreher anschließen.
Collega la scatola elettronica all'avvitatore.
Conecta el cajetín electrónico a la atornilladora.
De elektronica-behuizing op de elektrische schroevendraaier aansluiten.
電子装置をドライバーに接続して下さい。

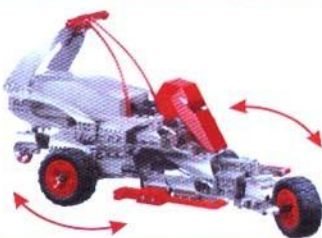
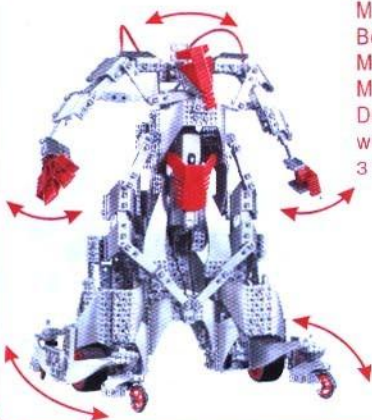


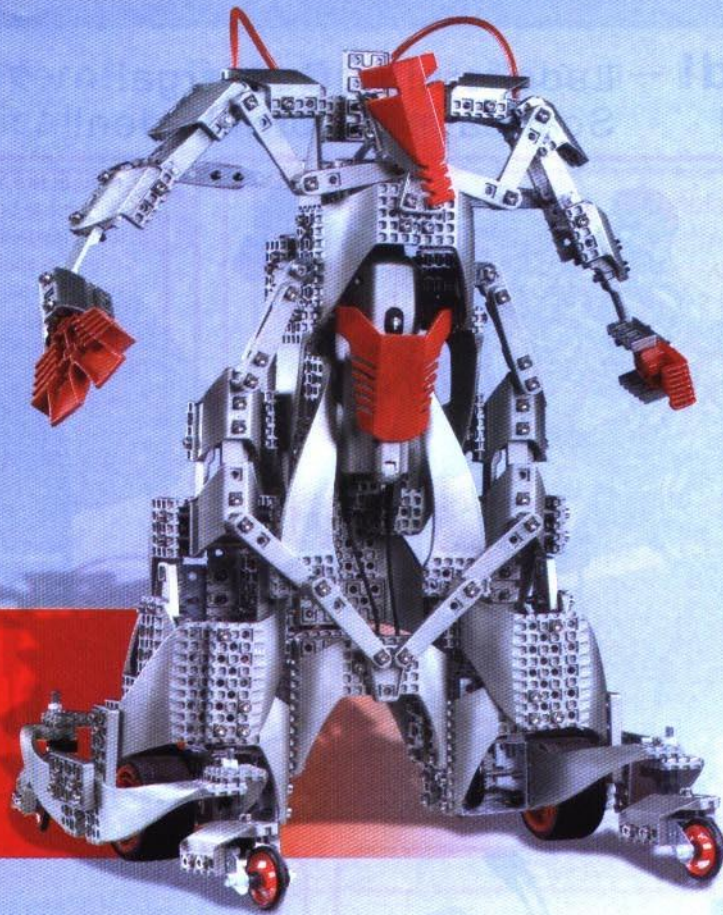
Connect the electronic control unit to your computer.
Connecte le boîtier électronique à ton ordinateur.
Elektronikgehäuse an deinem PC anschließen.
Collega la scatola elettronica al tuo computer.
Conecta el cajetín electrónico a tu ordenador.
De elektronica-behuizing op je computer aansluiten.
電子装置をコンピューターに接続して下さい。



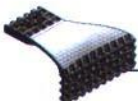






Log on to www.speed-play.com and follow the instructions.
Connecte toi sur www.speed-play.com et suis les instructions.
Konnektiere dich auf www.speed-play.com und befolge die Anweisungen.
Collegati a www.speed-play.com e segui le istruzioni.
Conéctate con www.speed-play.com y sigue las instrucciones.
Naar www.speed-play.com surfen en de richtlijnen volgen.
www.speed-play.com に接続して、指示に従って下さい。

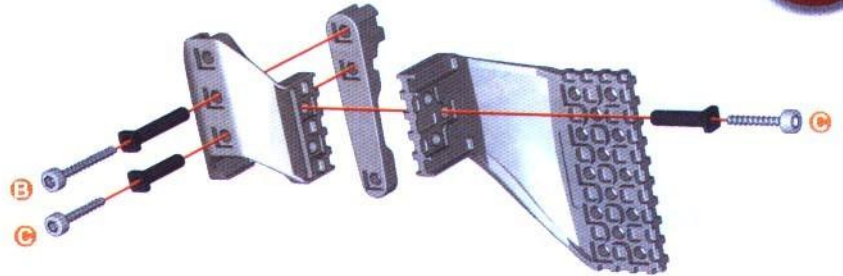
Movements and sounds of the 3 models available on www.speed-play.com
Mouvements et sons des 3 modèles disponibles sur www.speed-play.com
Bewegungen und Geräusche der 3 Modelle erhältlich auf www.speed-play.com
Movimenti e suoni dei 3 modelli disponibili su www.speed-play.com
Movimientos y sonidos de los 3 modelos disponibles en www.speed-play.com
De bewegingen en geluiden van de 3 modellen zijn beschikbaar op www.speed-play.com
3つのモデルの動作とサウンドは www.speed-play.com にごさいます。





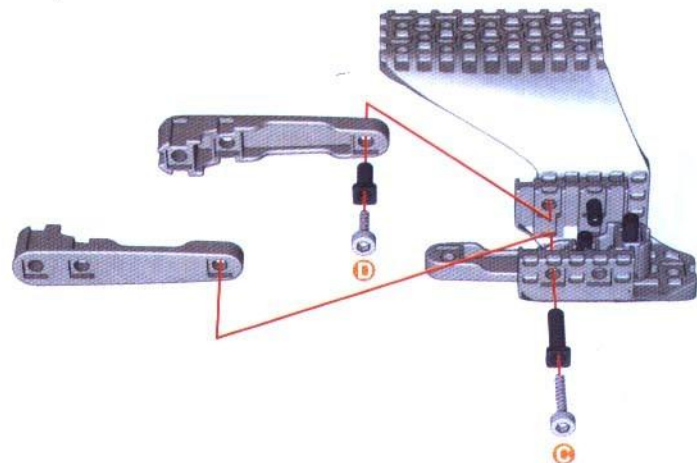
1

-  **x1**
-  **x1**
-  **x1**
-  **B** | 25,4 mm | **x1**
-  **B** | 25,4 mm | **x1**
-  **C** | 19 mm | **x2**
-  **C** | 19 mm | **x2**











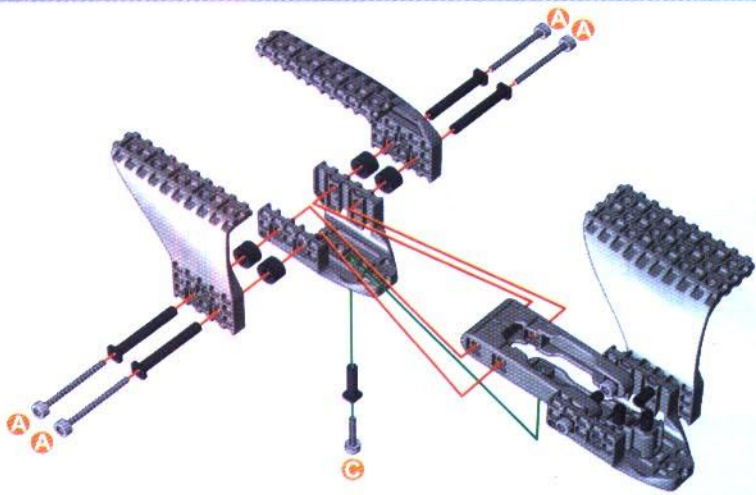
2

-  **x2**
-  **C** | 19 mm | **x1**
-  **C** | 19 mm | **x1**
-  **D** | 12,7 mm | **x1**
-  **D** | 12,7 mm | **x1**









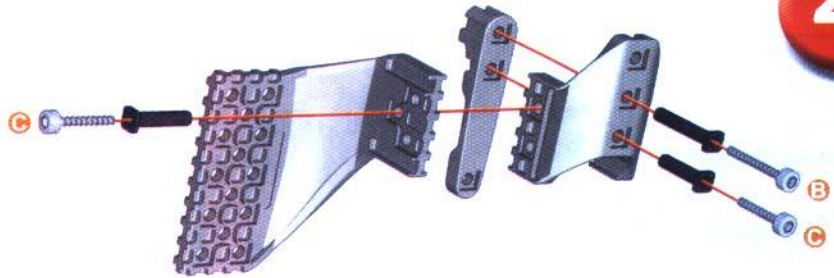
3

-  x1
-  x1
-  x1
-  x4
-  x4
-  x4
-  x1
-  x1







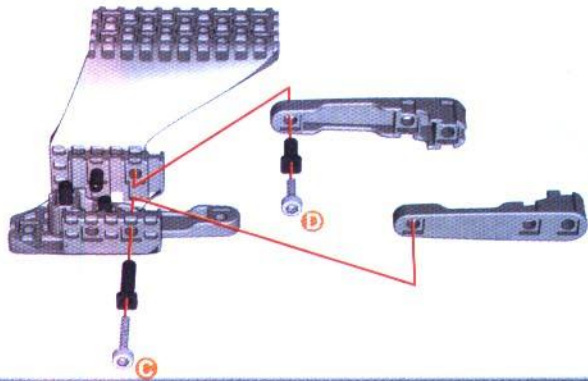
4

-  x1
-  x1
-  x1
-  x1
-  x2
-  x2


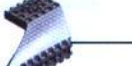





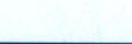


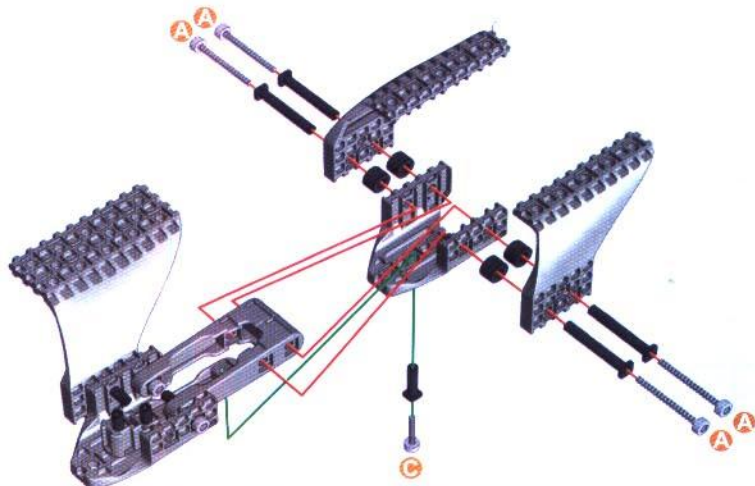
5

-  x2
-  x1
-  x1
-  x1
-  x1



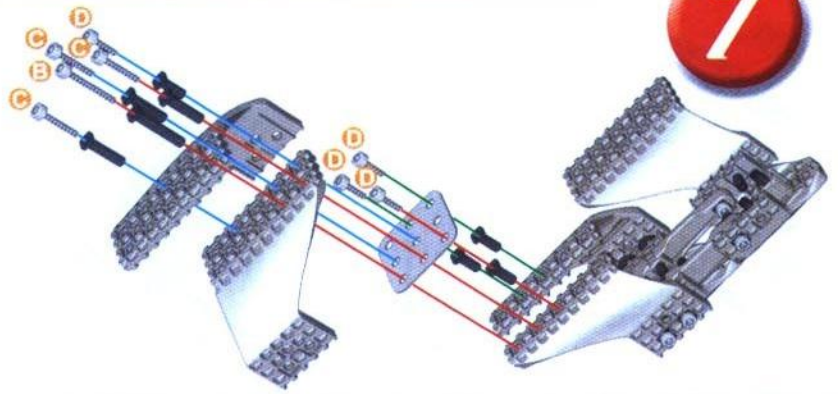
6

-  x1
-  x1
-  x1
-  x4
-  x4
-  x4
-  x1
-  x1



			x2
			x1
	B	25,4 mm 1"	x1
	B	25,4 mm 1"	x1
	C	19 mm 3/4"	x3
	C	19 mm 3/4"	x3
	D	12,7 mm 1/2"	x4
	D	12,7 mm 1/2"	x4

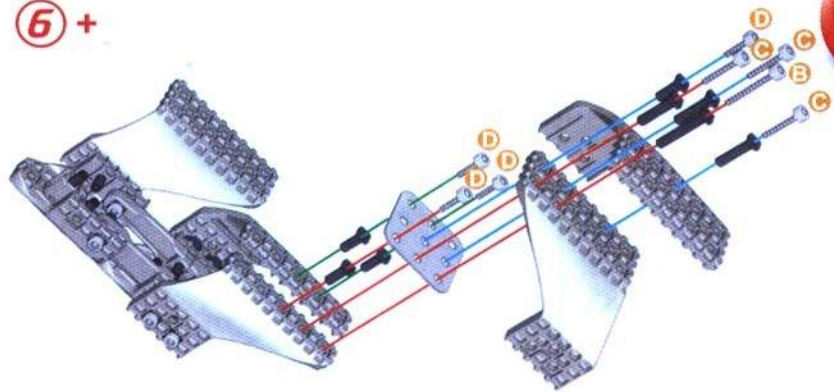
3 +



7

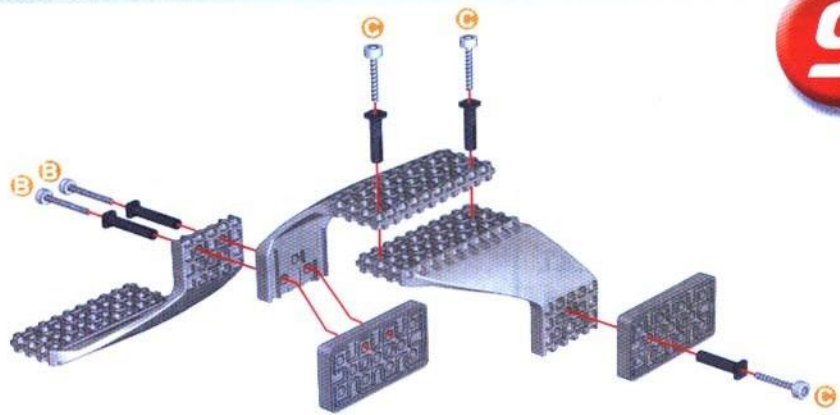
			x2
			x1
	B	25,4 mm 1"	x1
	B	25,4 mm 1"	x1
	C	19 mm 3/4"	x3
	C	19 mm 3/4"	x3
	D	12,7 mm 1/2"	x4
	D	12,7 mm 1/2"	x4

6 +



8

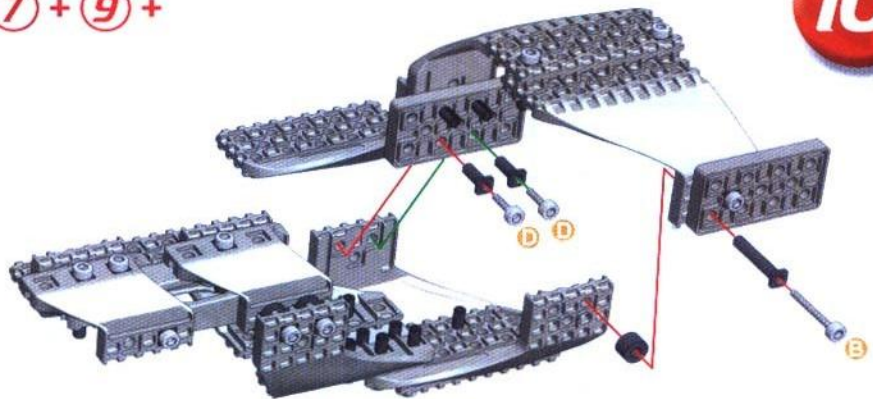
			x1
			x2
			x2
	B	25,4 mm 1"	x2
	B	25,4 mm 1"	x2
	C	19 mm 3/4"	x3
	C	19 mm 3/4"	x3



9


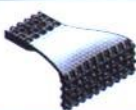




			x1
	B	25,4 mm 1"	x1
	B	25,4 mm 1"	x1
	D	12,7 mm 1/2"	x2
	D	12,7 mm 1/2"	x2


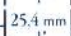
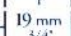
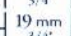
7 + **9** +

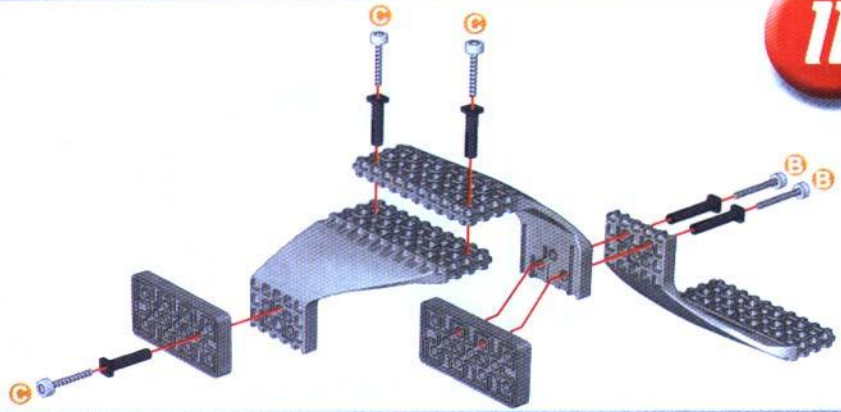


10

11

-  **x2**
-  **x1**
-  **x2**
-  **x2**
-  **x2**
-  **x2**

-  25,4 mm **x2**
-  25,4 mm **x2**
-  19 mm **x3**
-  19 mm **x3**

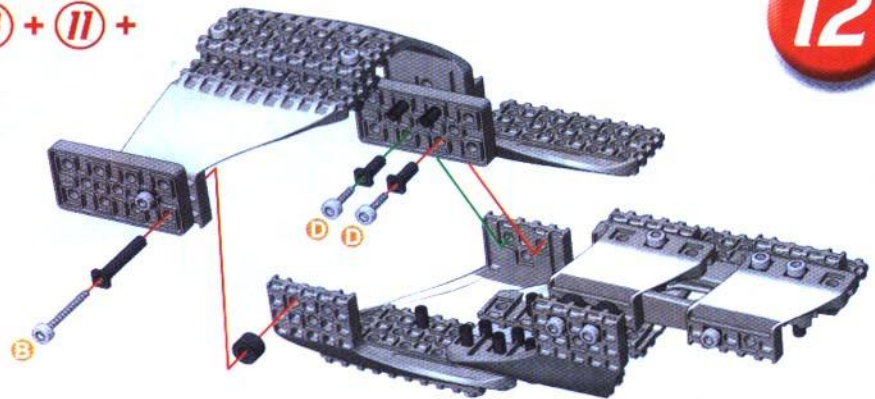


12







-  **x1**
-  **x1**
-  **x1**
-  **x2**
-  **x2**

-  25,4 mm **x1**
-  25,4 mm **x1**
-  12,7 mm **x2**
-  12,7 mm **x2**

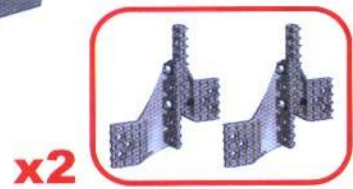
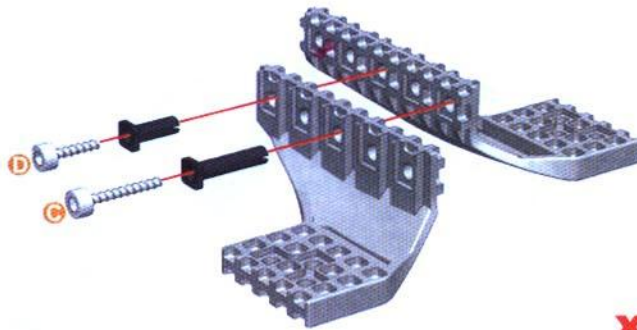
(8) + (11) +









13

-  **x2**
-  **x2**
-  **x2**
-  **x2**
-  **x2**
-  **x2**

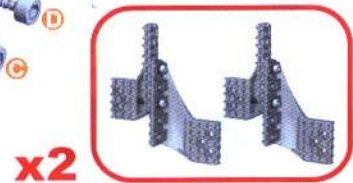
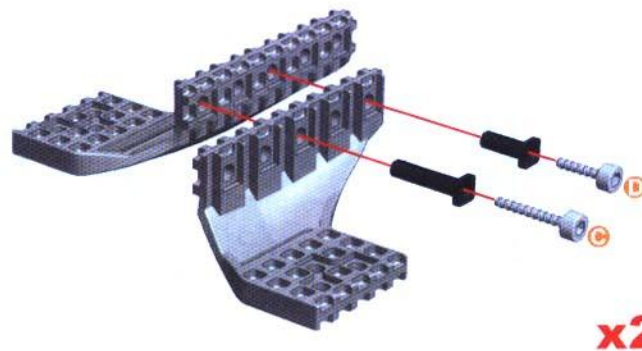
-  19 mm **x2**
-  19 mm **x2**
-  12,7 mm **x2**
-  12,7 mm **x2**









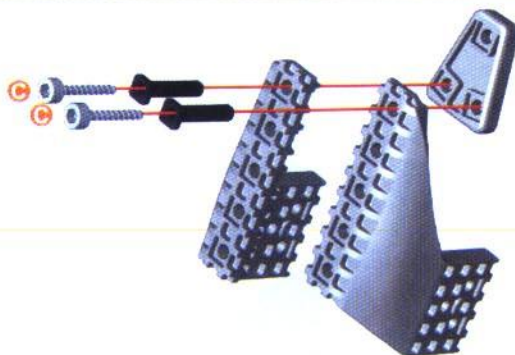
14

-  **x2**
-  **x2**
-  **x2**
-  **x2**
-  **x2**
-  **x2**

-  19 mm **x2**
-  19 mm **x2**
-  12,7 mm **x2**
-  12,7 mm **x2**






-  **x2**
-  **x2**
-  **x2**
-  **x4**
-  **x4**
-  **x4**



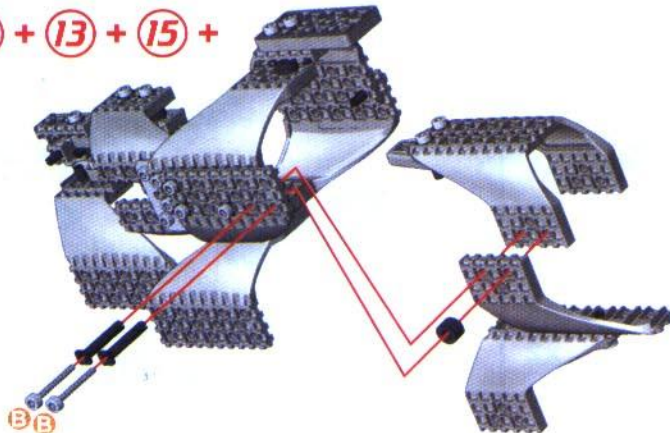
15






x2

-  **x1**
-  **x2**
-  **x2**

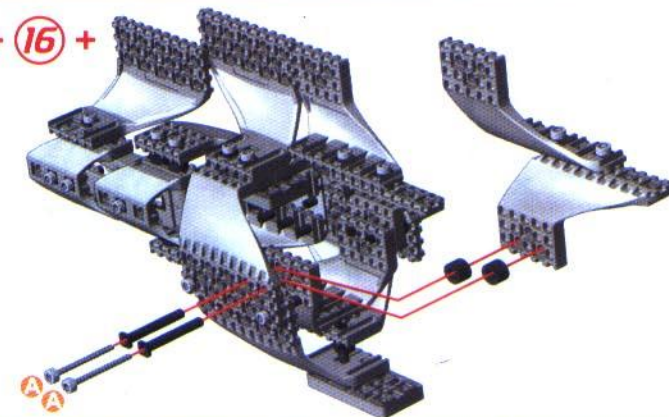
10 + 13 + 15 +




16

-  **x2**
-  **x2**
-  **x2**

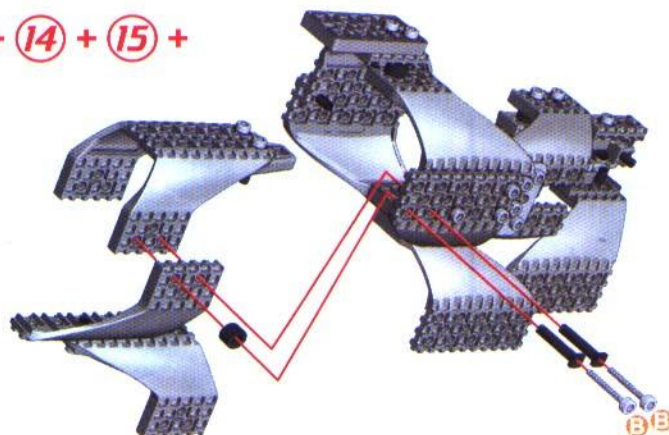
14 + 16 +



17

-  **x1**
-  **x2**
-  **x2**




12 + 14 + 15 +

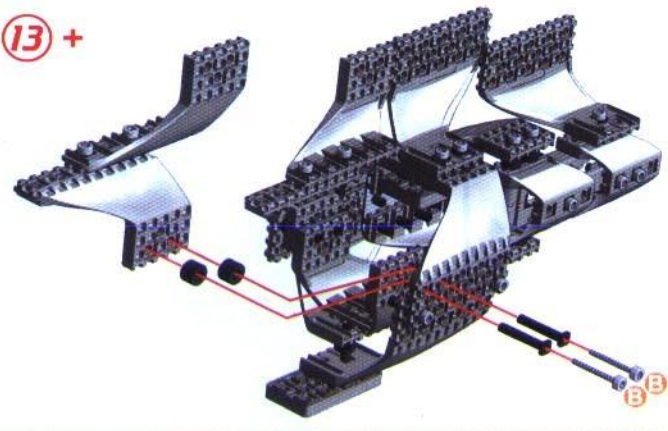







18

19

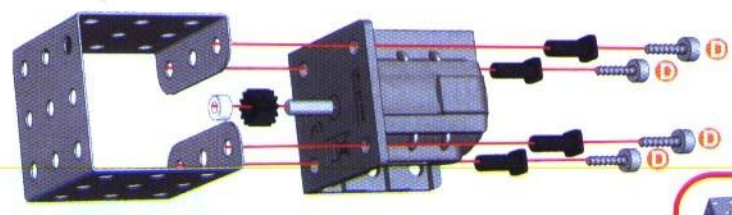
(18) + (13) +








-  **x2**
-  (B) | 25,4 mm | **x2**
-  (B) | 25,4 mm | **x2**



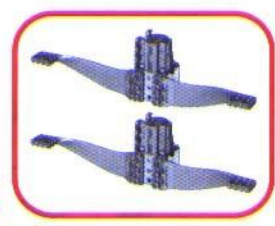
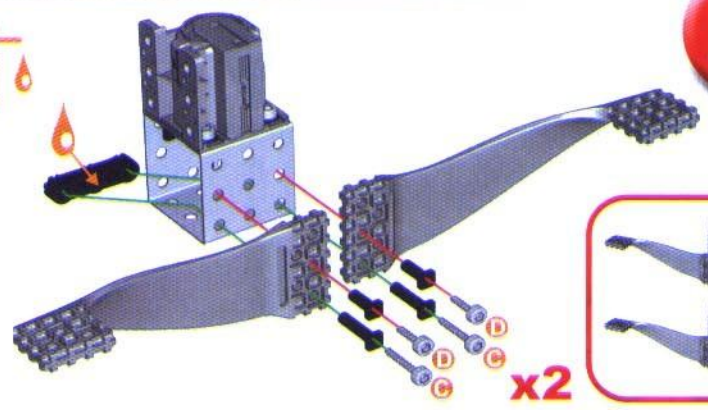
-  **x2**
-  **x2**
-  **x2**
-  (D) | 12,7 mm | **x8**
-  (D) | 12,7 mm | **x8**









20



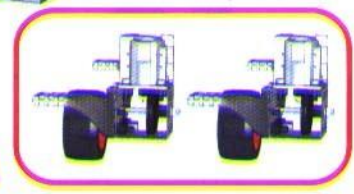
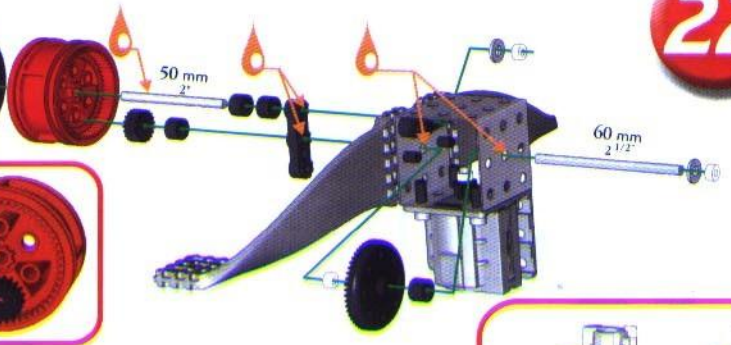
-  **x2**
-  **x2**
-  **x2**
-  (C) | 19 mm | **x4**
-  (C) | 19 mm | **x4**
-  (B) | 12,7 mm | **x4**
-  (B) | 12,7 mm | **x4**

21




-  | 60 mm | **x2**
-  | 50 mm | **x2**
-  **x2**
-  **x2**
-  **x2**
-  **x2**
-  **x8**
-  **x6**

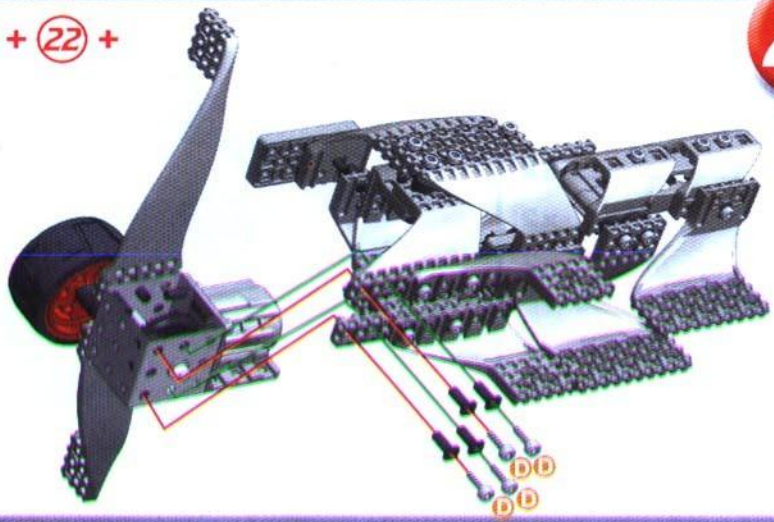
22



23



17 + 22 +

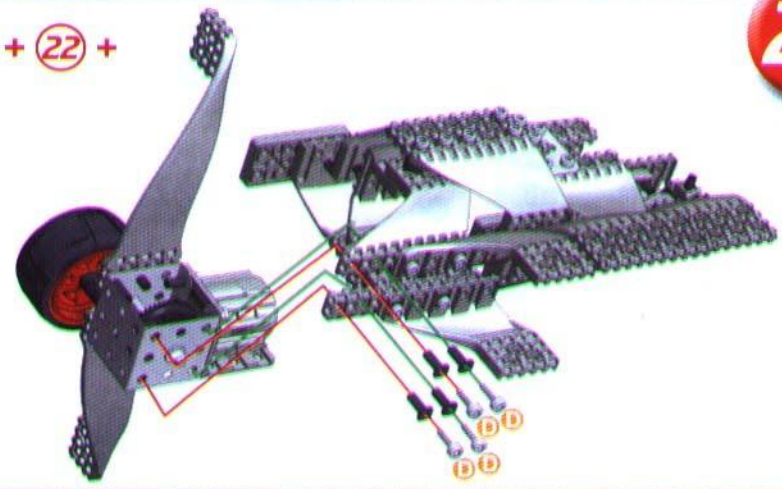
-  12,7 mm **x4**
1/2
-  12,7 mm **x4**
1/2










24

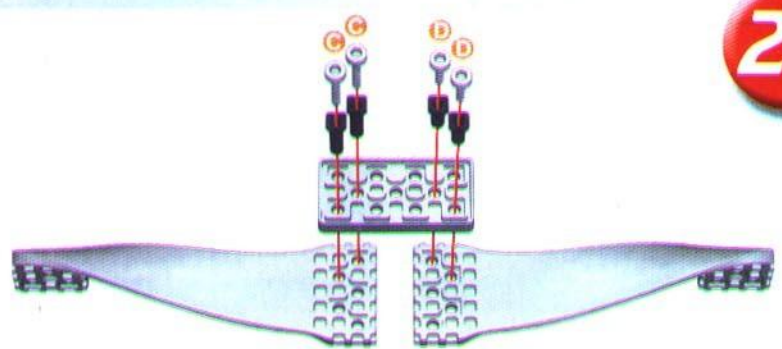
19 + 22 +

-  12,7 mm **x4**
1/2
-  12,7 mm **x4**
1/2










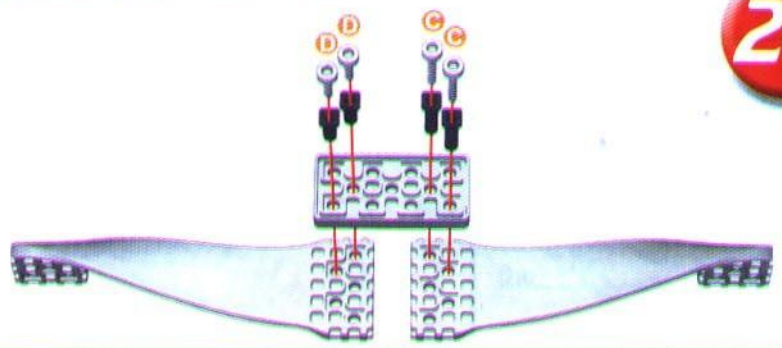
25

-  **x1**
-  **x1**
-  **x1**
-  19 mm **x2**
3/4
-  19 mm **x2**
3/4
-  12,7 mm **x2**
1/2
-  12,7 mm **x2**
1/2









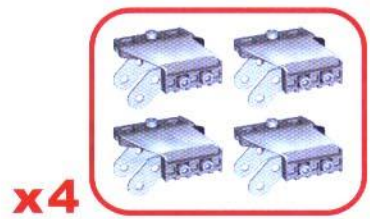
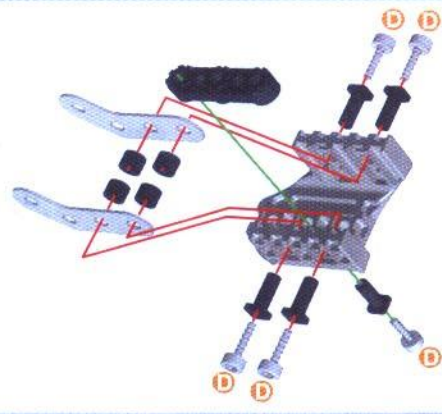
26

-  **x1**
-  **x1**
-  **x1**
-  19 mm **x2**
3/4
-  19 mm **x2**
3/4
-  12,7 mm **x2**
1/2
-  12,7 mm **x2**
1/2








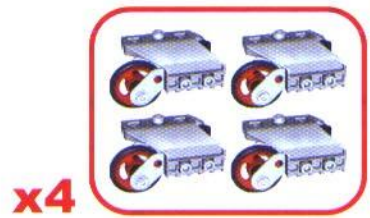
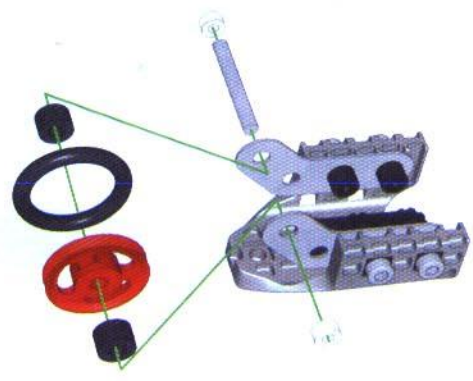
27

-  x8
-  x4
-  x4
-  x16
-  (D) | 12,7 mm | x20
-  (D) | 12,7 mm | x20










28

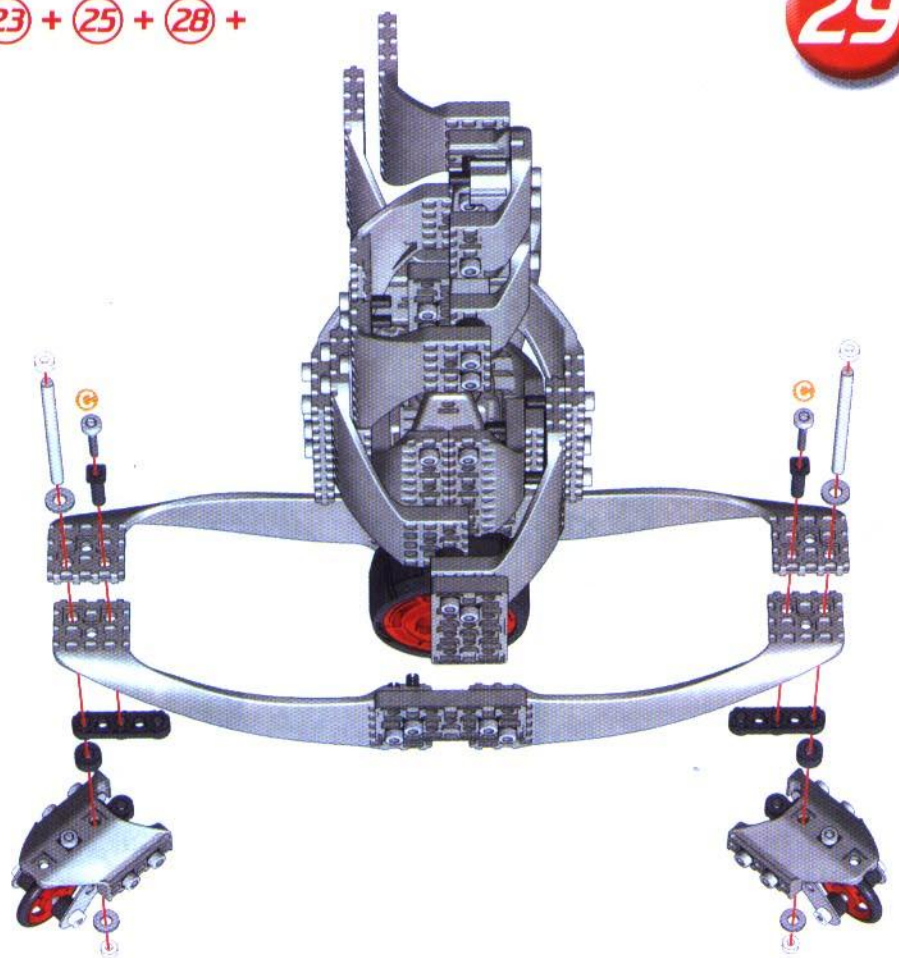
-  | 32 mm | x4
-  x4
-  x4
-  x8
-  x8










29

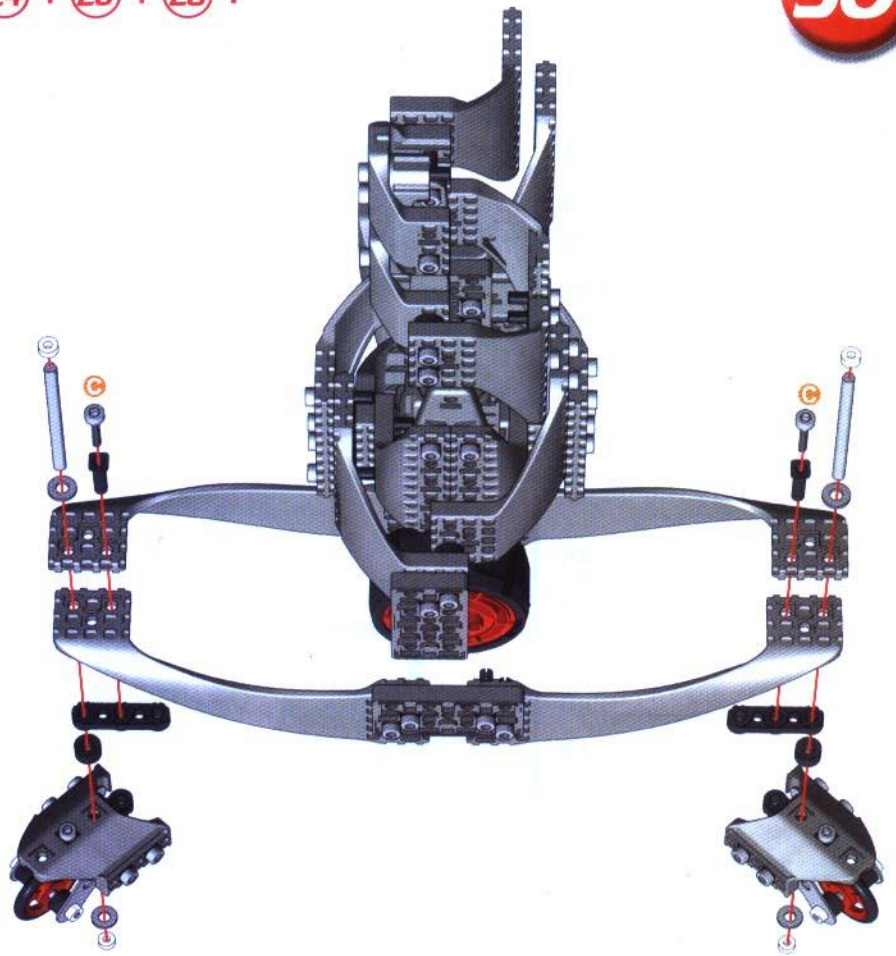
(23) + (25) + (28) +

-  | 60 mm | x2
-  x2
-  x2
-  x4
-  x4
-  (G) | 19 mm | x2
-  (G) | 19 mm | x2





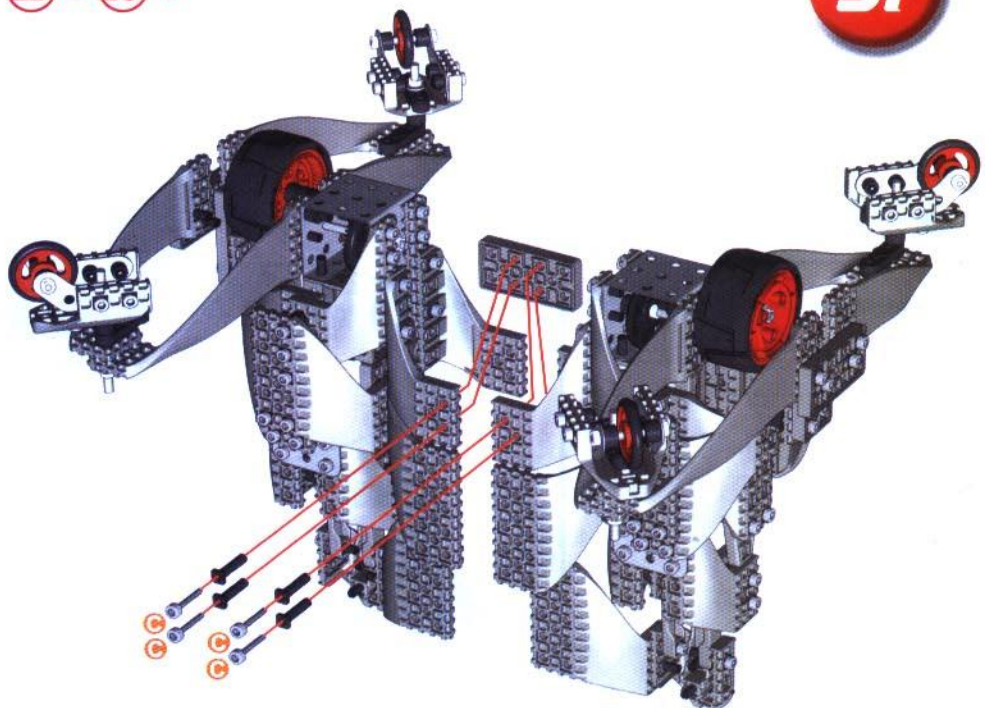
24 + 26 + 28 +

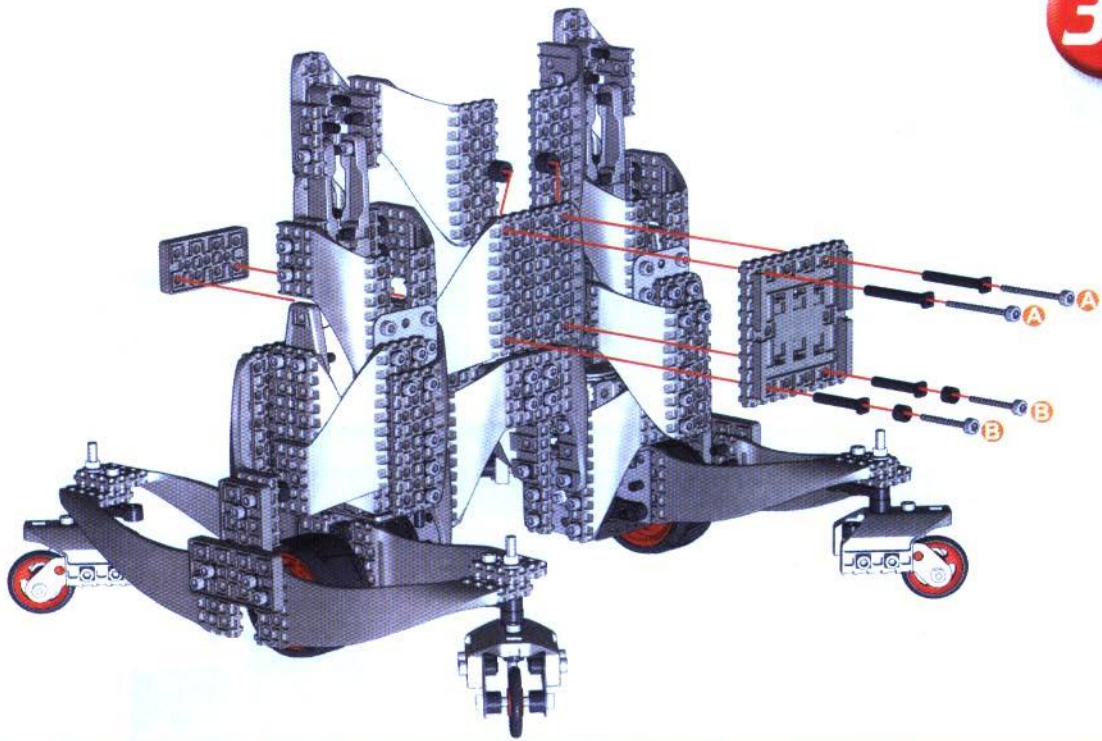
-  60 mm $\frac{2 1/2''$ x2
-  x2
-  x2
-  x4
-  x4
-  19 mm $\frac{3/4''$ x2
-  19 mm $\frac{3/4''$ x2



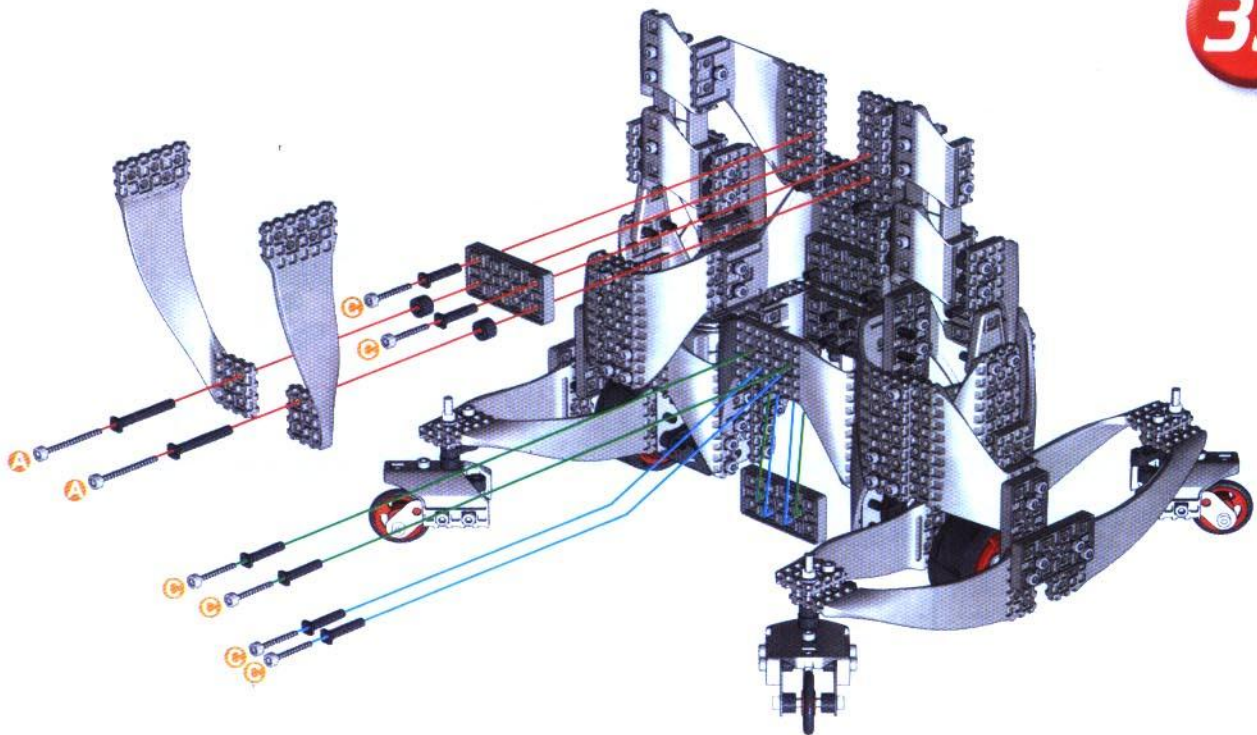
29 + 30 +

-  x1
-  19 mm $\frac{3/4''$ x4
-  19 mm $\frac{3/4''$ x4











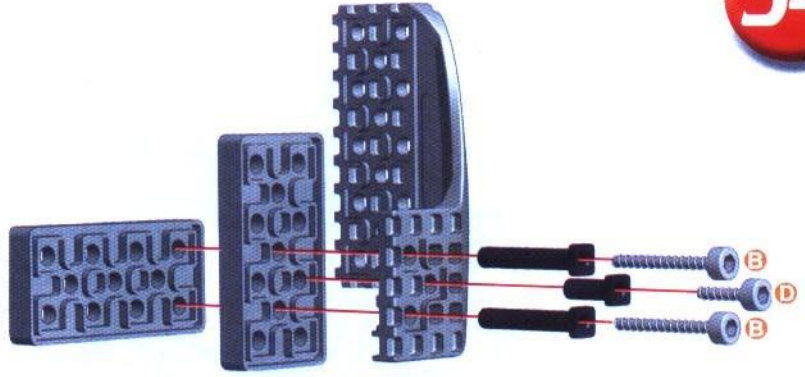
	x1		B	25,4 mm 1"	x2		A	31,7 mm 1 3/8"	x2
	x1		B	25,4 mm 1"	x2		A	31,7 mm 1 3/8"	x2
					x2				x2









	x1		A	31,7 mm 1 3/8"	x2
	x2		A	31,7 mm 1 3/8"	x2
	x2		C	19 mm 3/4"	x6
	x2		C	19 mm 3/4"	x6

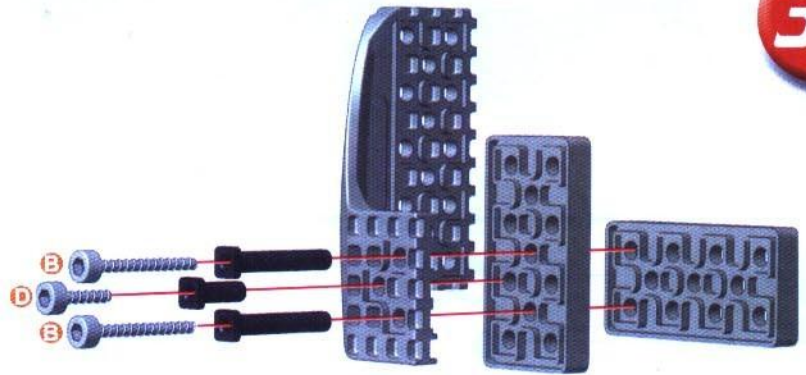
34

-  **x1**
-  **x2**
-  (B) | 25,4 mm | **x2**
-  (B) | 25,4 mm | **x2**
-  (D) | 12,7 mm | **x1**
-  (D) | 12,7 mm | **x1**







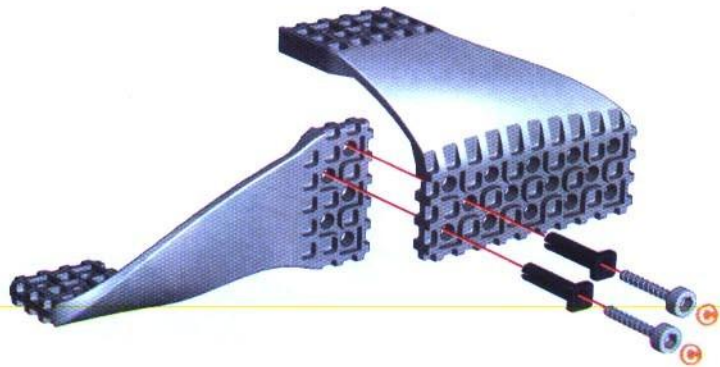
35

-  **x1**
-  **x2**
-  (B) | 25,4 mm | **x2**
-  (B) | 25,4 mm | **x2**
-  (D) | 12,7 mm | **x1**
-  (D) | 12,7 mm | **x1**







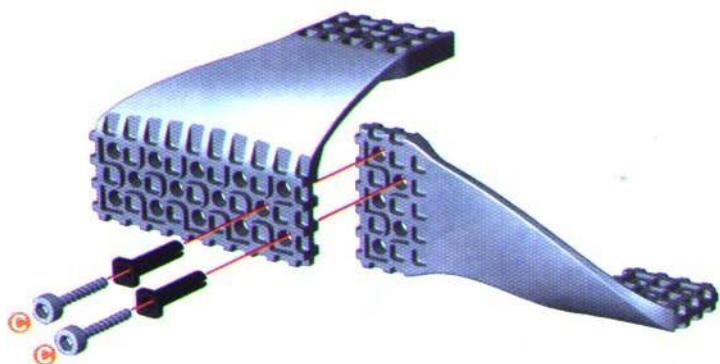
36

-  **x1**
-  **x1**
-  (C) | 19 mm | **x2**
-  (C) | 19 mm | **x2**



37

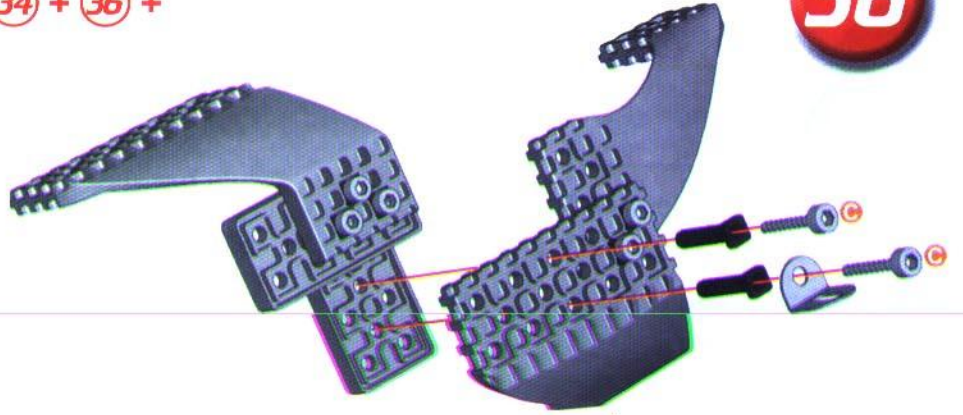
-  **x1**
-  **x1**
-  (C) | 19 mm | **x2**
-  (C) | 19 mm | **x2**



38

34 + 36 +

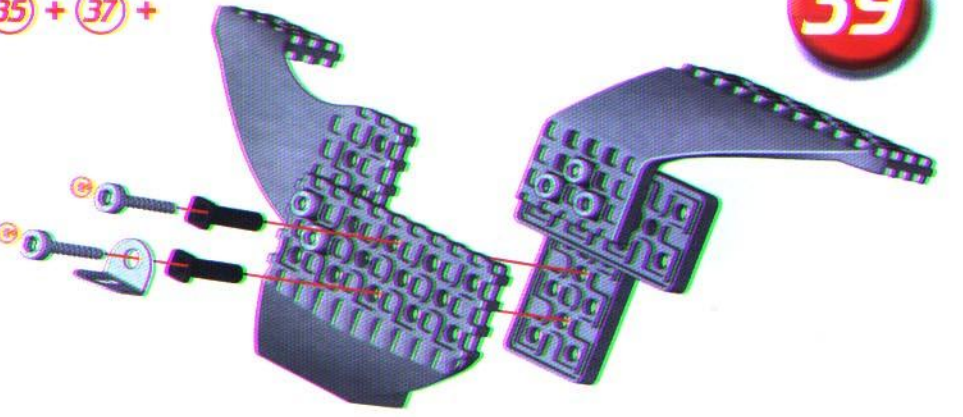
	x1		
	x2	19 mm	3/4"
	x2	19 mm	3/4"



39

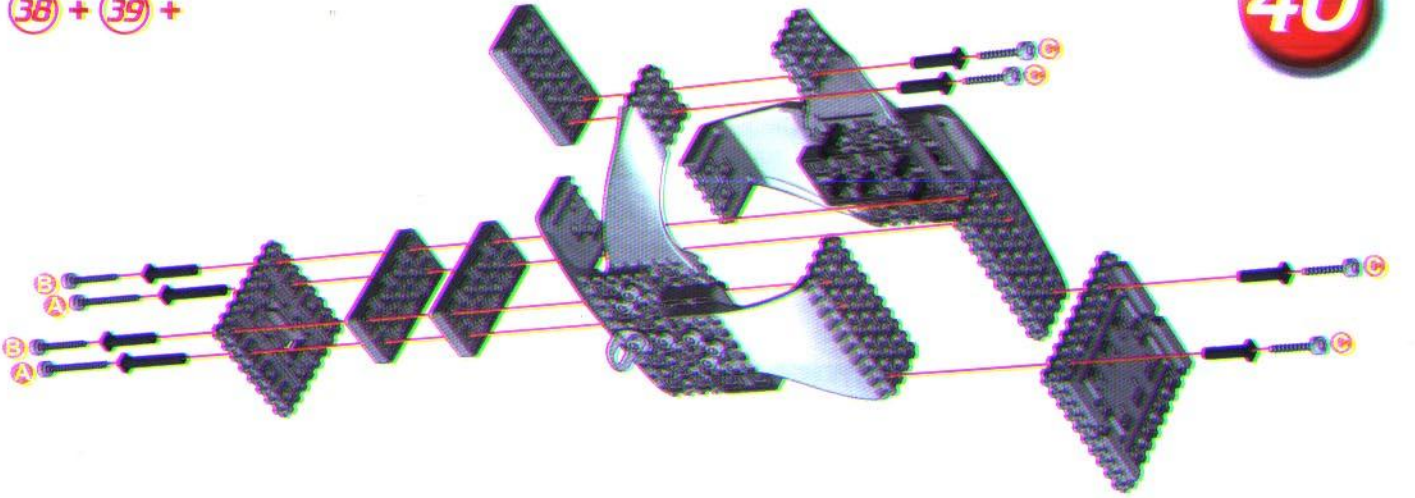
35 + 37 +

	x1		
	x2	19 mm	3/4"
	x2	19 mm	3/4"



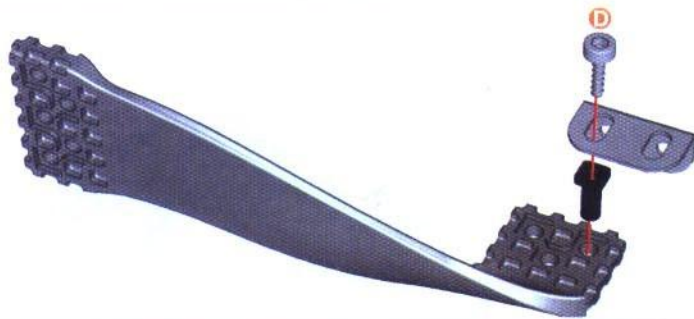
40

38 + 39 +



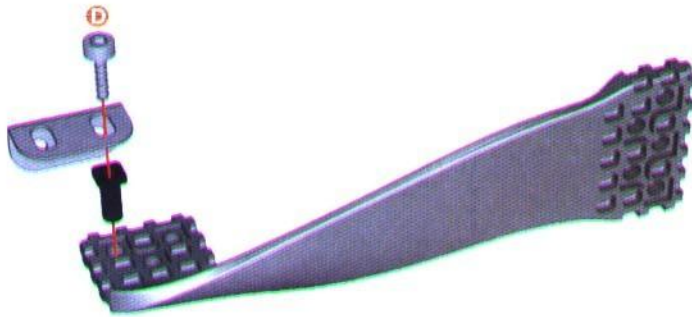
	x1		x2	31.7 mm	1 1/8"		x4	19 mm	3/4"
	x1		x2	31.7 mm	1 1/8"		x4	19 mm	3/4"
	x3		x2	25.4 mm	1"				
			x2	25.4 mm	1"				

			x1
			x1
	D	12,7 mm 1/2"	x1
	D	12,7 mm 1/2"	x1



41

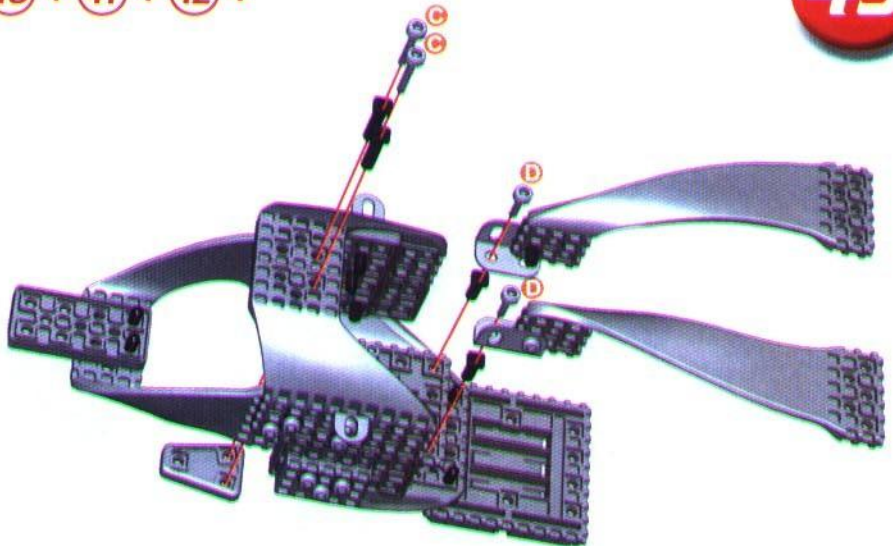
			x1
			x1
	D	12,7 mm 1/2"	x1
	D	12,7 mm 1/2"	x1



42

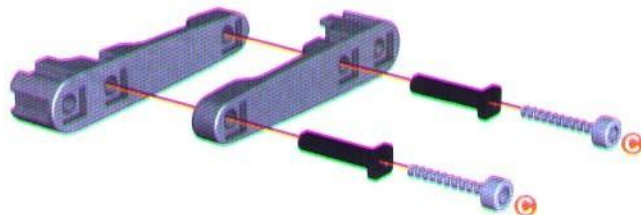
			x1
	C	19 mm 3/4"	x2
	C	19 mm 3/4"	x2
	B	12,7 mm 1/2"	x2
	B	12,7 mm 1/2"	x2

40 + 41 + 42 +



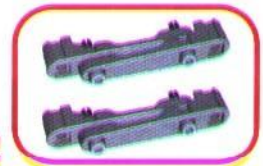
43

			x4
	C	19 mm 3/4"	x4
	C	19 mm 3/4"	x4









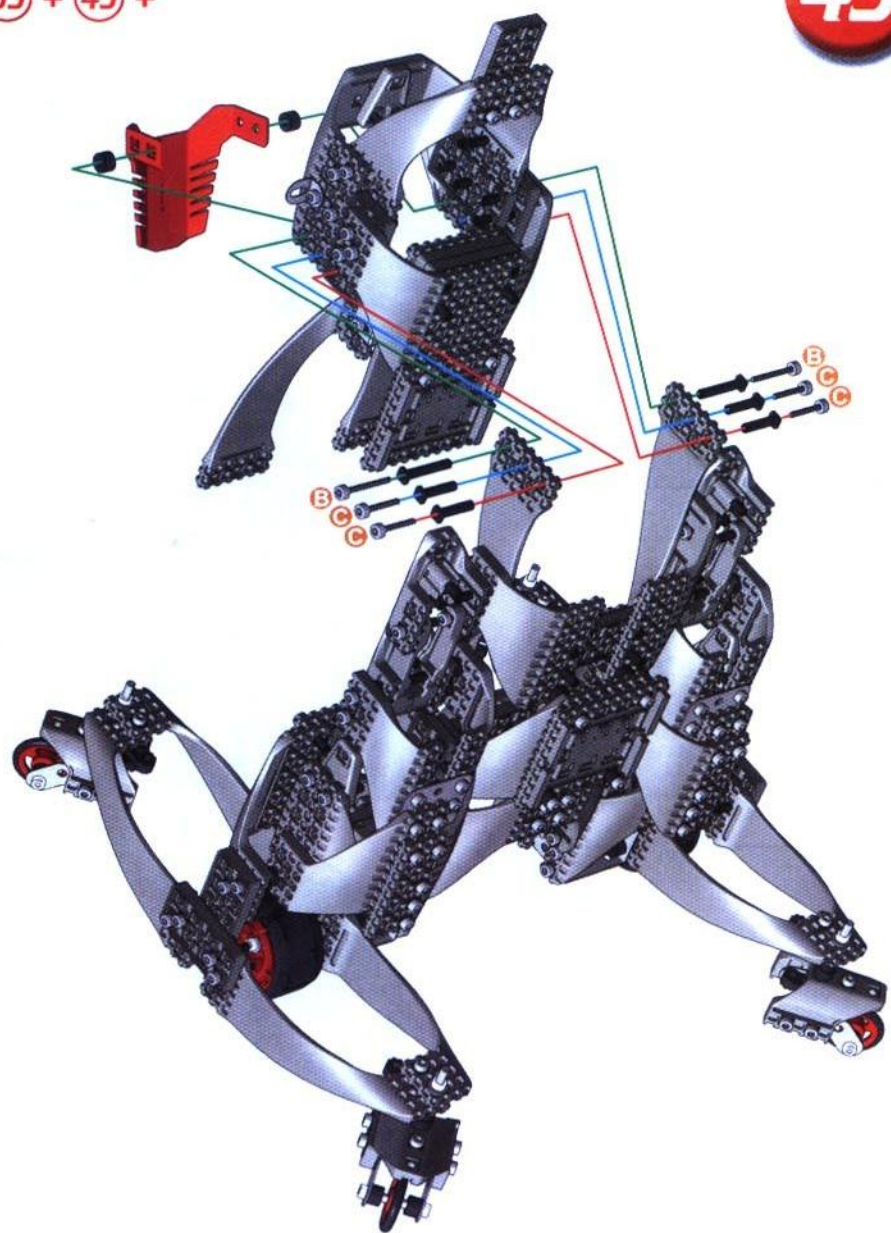
44










x2

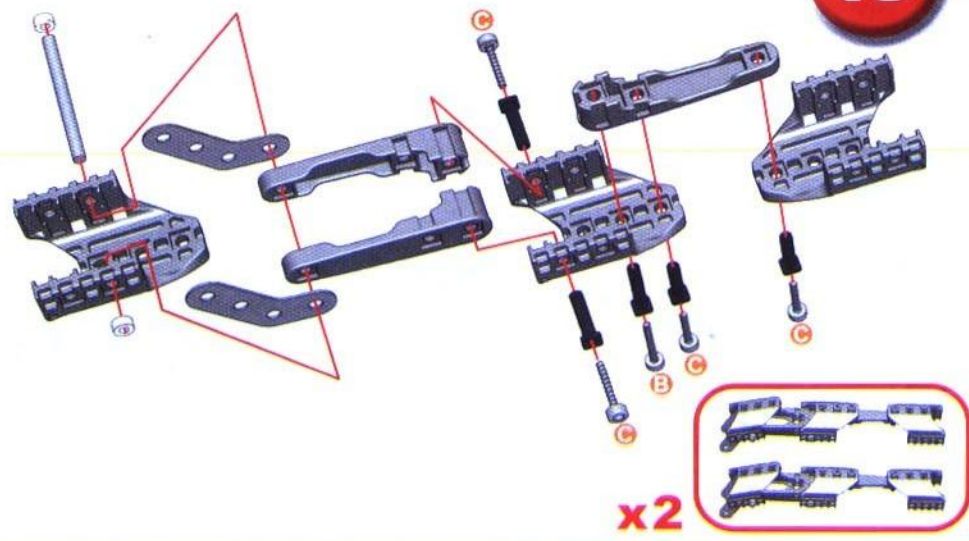


33 + 43 +










-  x1
-  x2
-  (B) 25,4 mm 1" x2
-  (B) 25,4 mm 1" x2
-  (C) 19 mm 3/4" x4
-  (C) 19 mm 3/4" x4

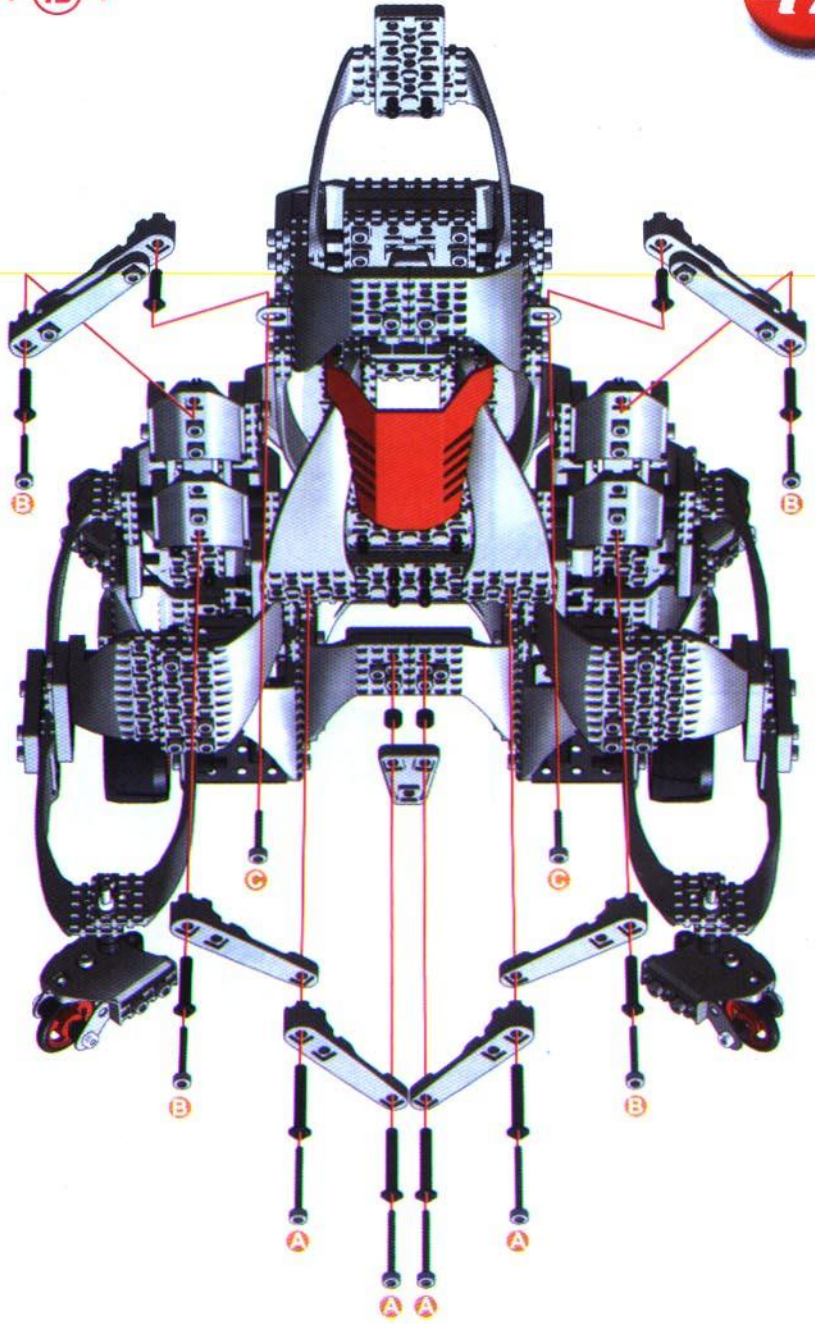


-  50 mm 2" x2
-  x4
-  x6
-  x6
-  x4
-  (B) 25,4 mm 1" x2
-  (B) 25,4 mm 1" x2
-  (C) 19 mm 3/4" x8
-  (C) 19 mm 3/4" x8

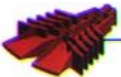







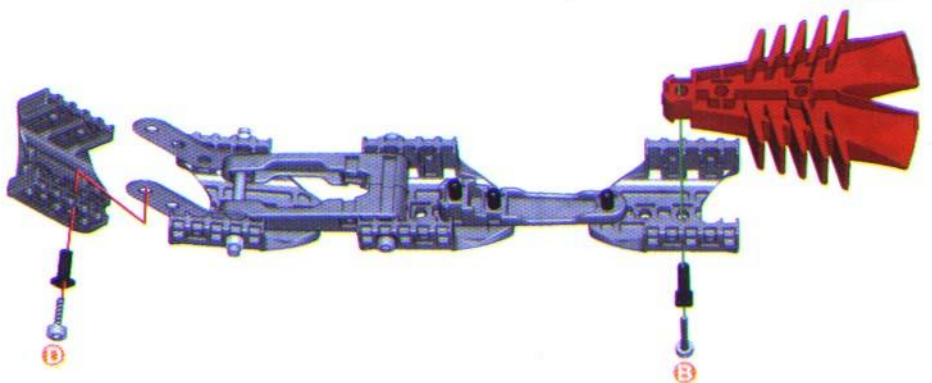
44 + 45 +

-  x4
-  x1
-  x2
-  31.7 mm $\frac{1\ 1}{8}''$ x4
-  31.7 mm $\frac{1\ 1}{8}''$ x4
-  25.4 mm $1''$ x4
-  25.4 mm $1''$ x4
-  19 mm $\frac{3}{4}''$ x2
-  19 mm $\frac{3}{4}''$ x2









46 +

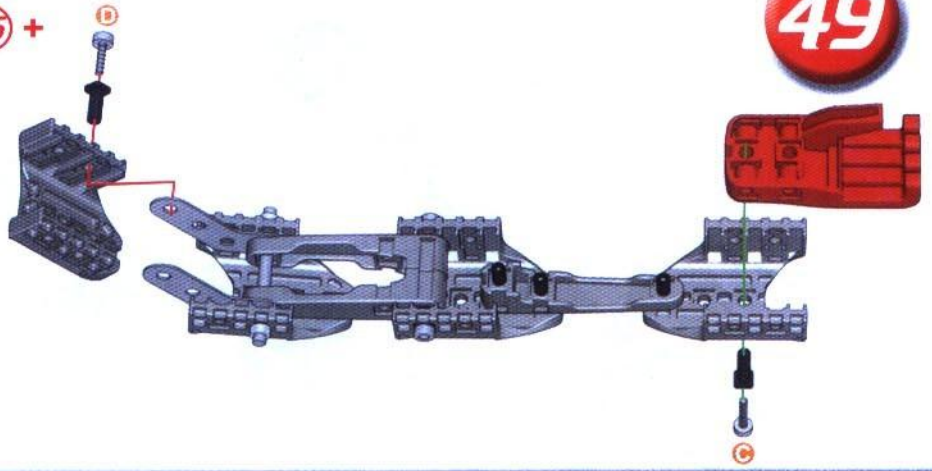
-  x1
-  x1
-  25.4 mm $1''$ x1
-  25.4 mm $1''$ x1
-  12.7 mm $\frac{1}{2}''$ x1
-  12.7 mm $\frac{1}{2}''$ x1



49

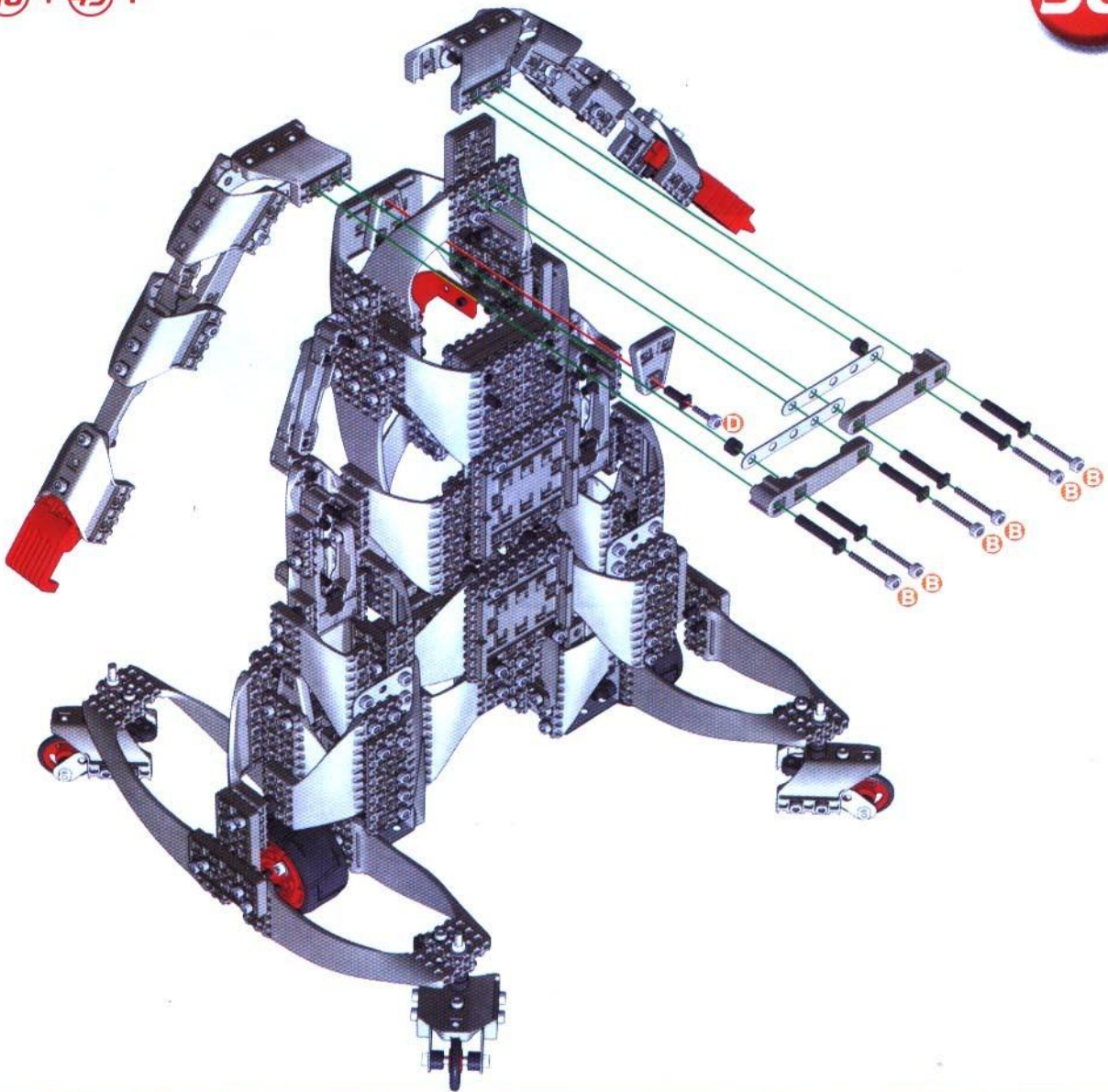
-  x1
-  x1
-  (C) | 19 mm | x1
-  (C) | 19 mm | x1
-  (D) | 12,7 mm | x1
-  (D) | 12,7 mm | x1









46 +

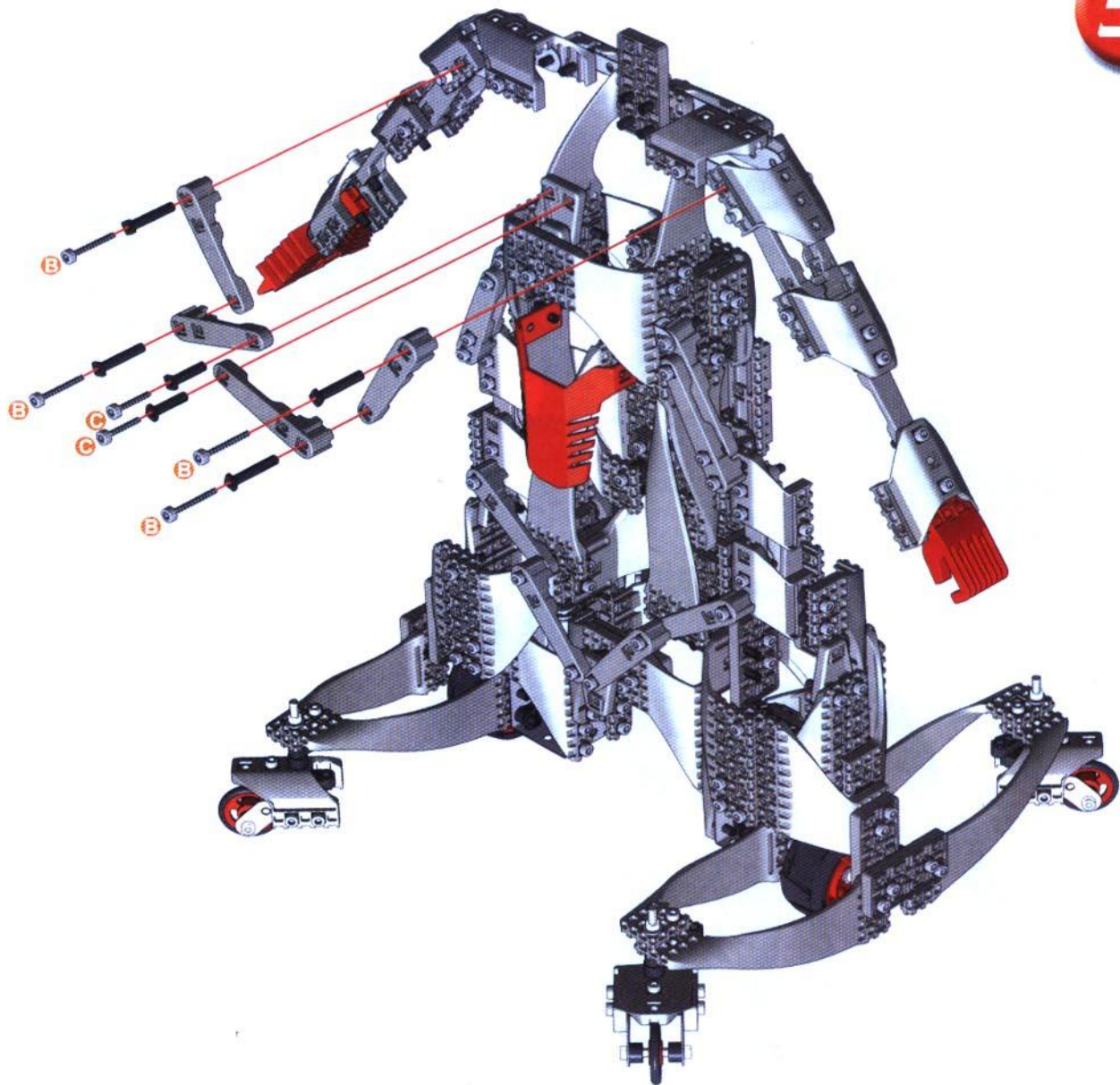


47 + 48 + 49 +

50

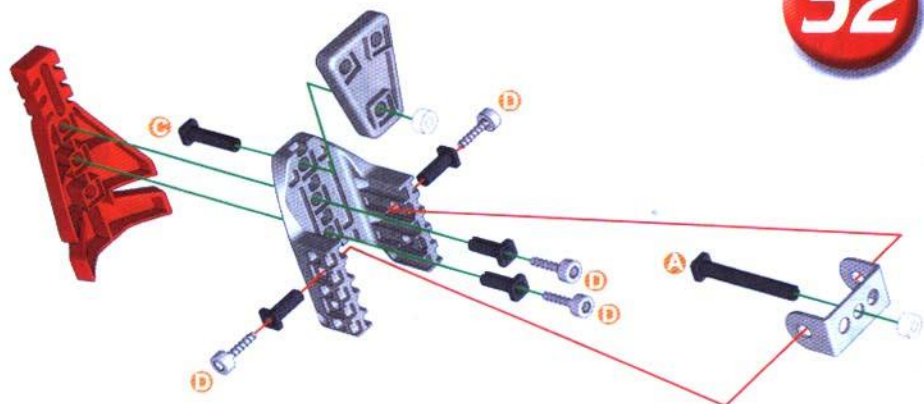











-  x2
-  x2
-  x1
-  x2
-  (B) | 25,4 mm | x6
-  (B) | 25,4 mm | x6
-  (D) | 12,7 mm | x1
-  (D) | 12,7 mm | x1

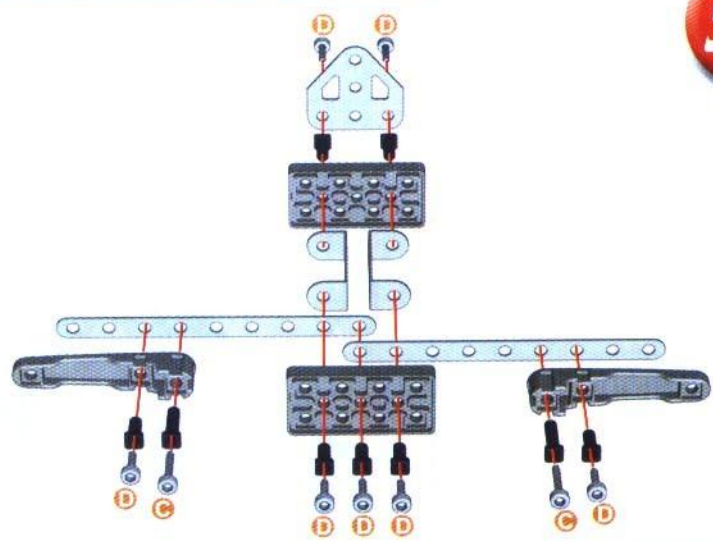


	x4		x2
	25,4 mm 1"		19 mm 3/4"
	x4		x2
	25,4 mm 1"		

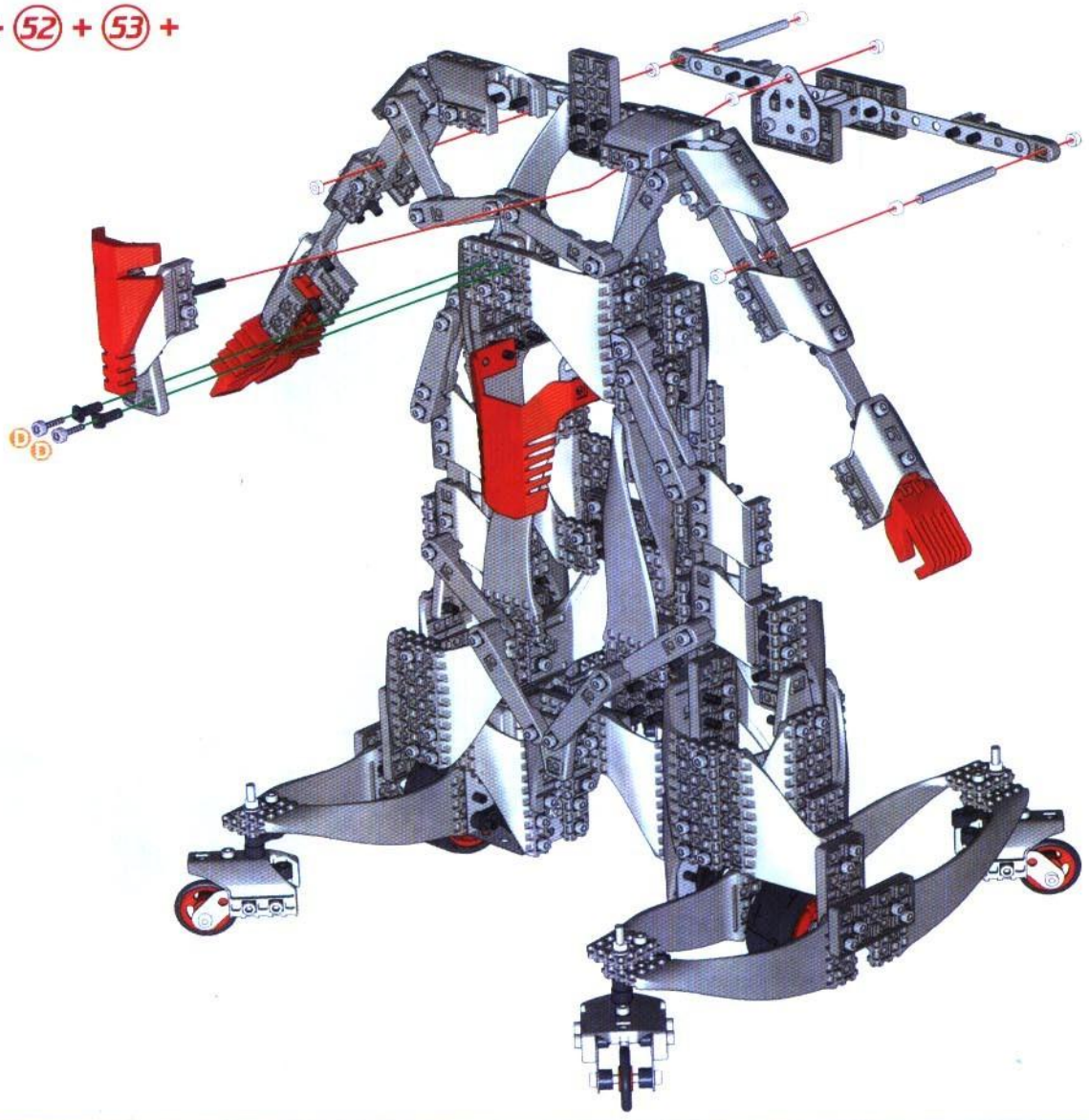
	x1
	x1
	x1
	x1
	x2
	31,7 mm 1 3/8"
	19 mm 3/4"
	12,7 mm 1/2"
	12,7 mm 1/2"



-  x2
-  x1
-  x2
-  x2
-  x2
-  (C) x2
-  (C) x2
-  (D) x7
-  (B) x7



(51) + (52) + (53) +

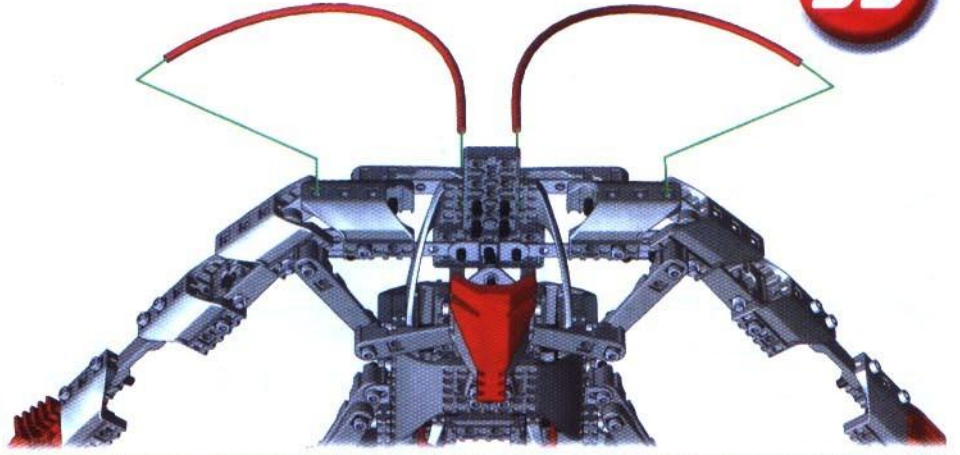


-  x2
-  (B) x2
-  (B) x8
-  (B) x2
-  (B) x2

55



x2



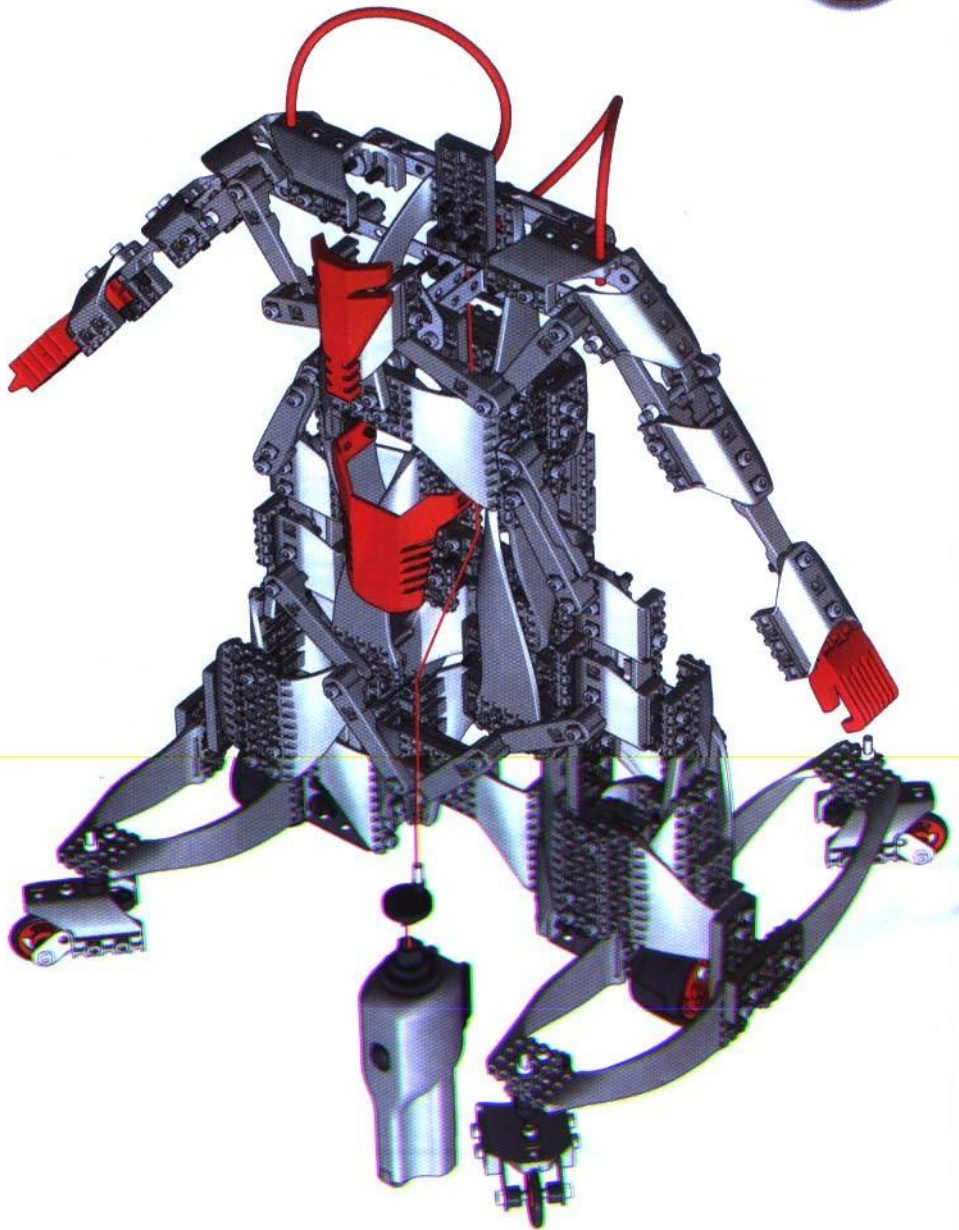
56

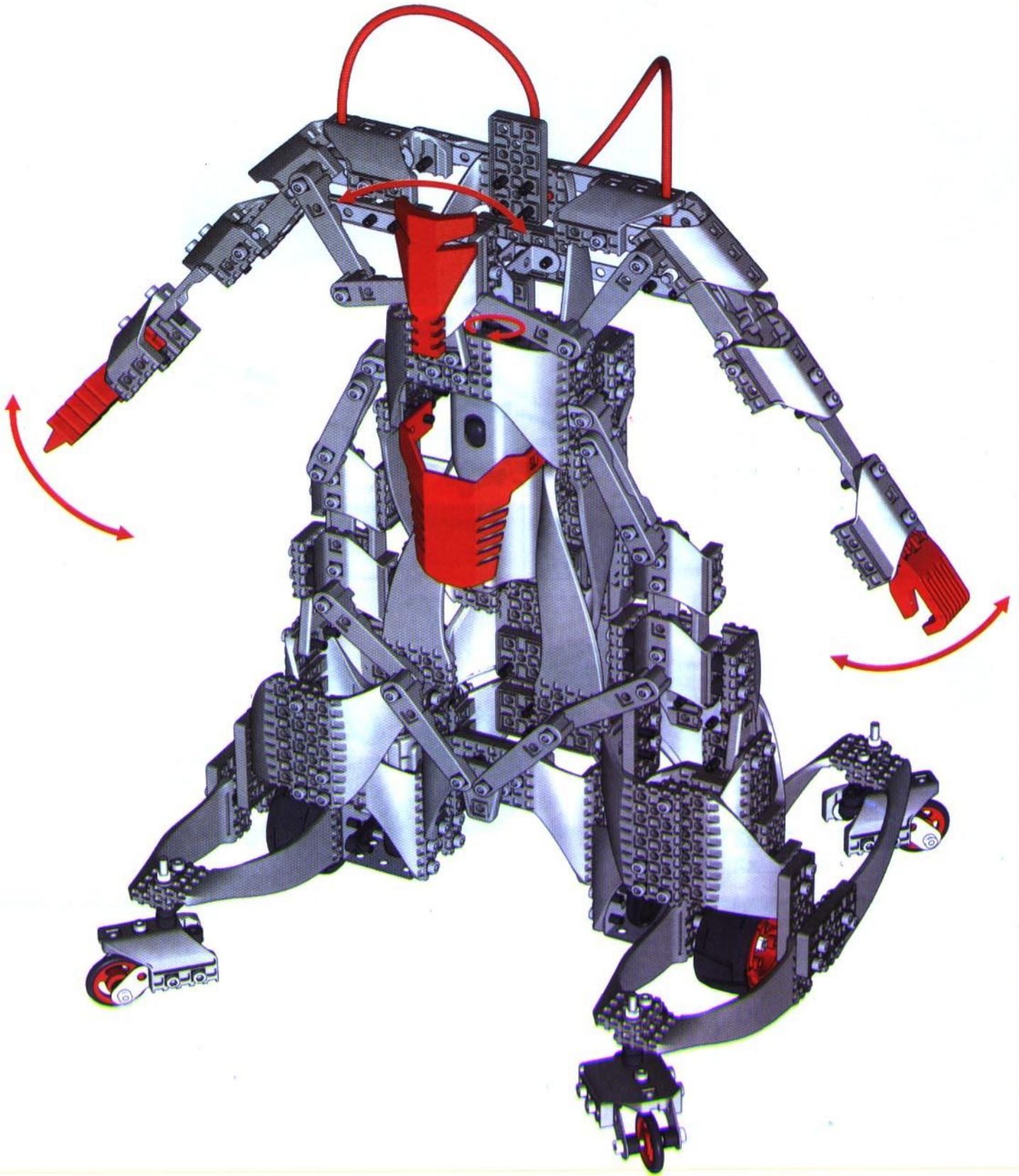


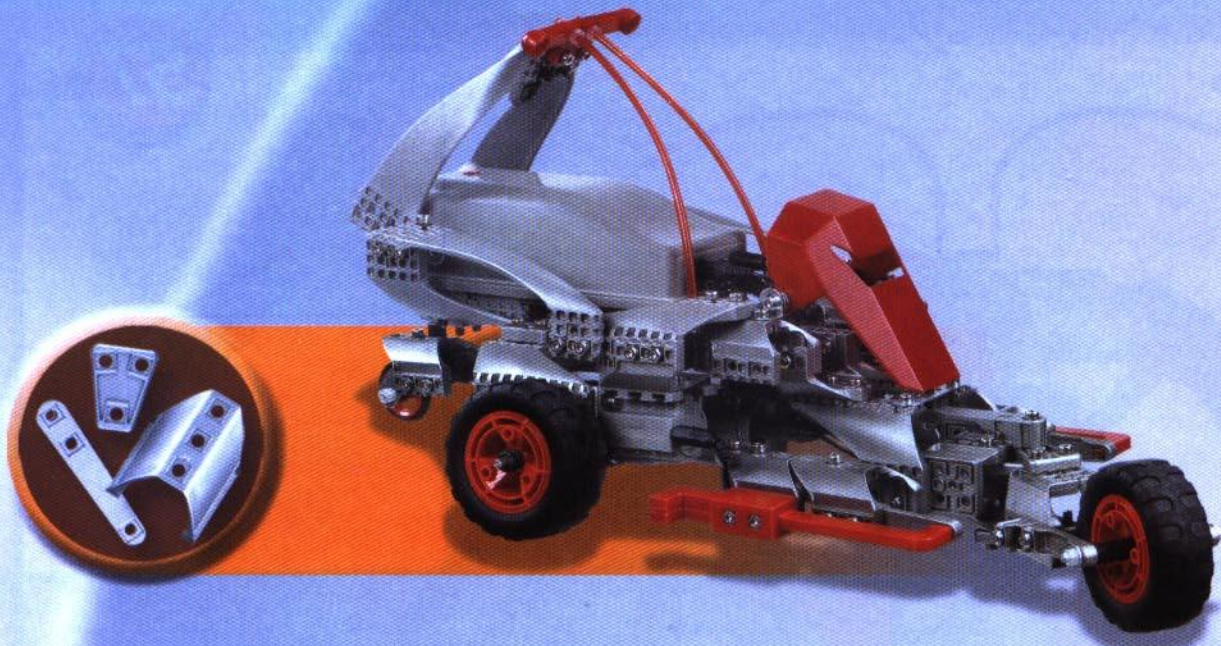
x1







x1

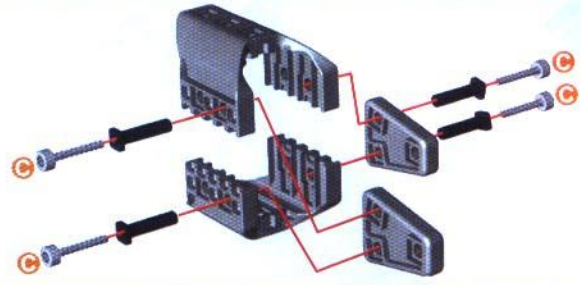






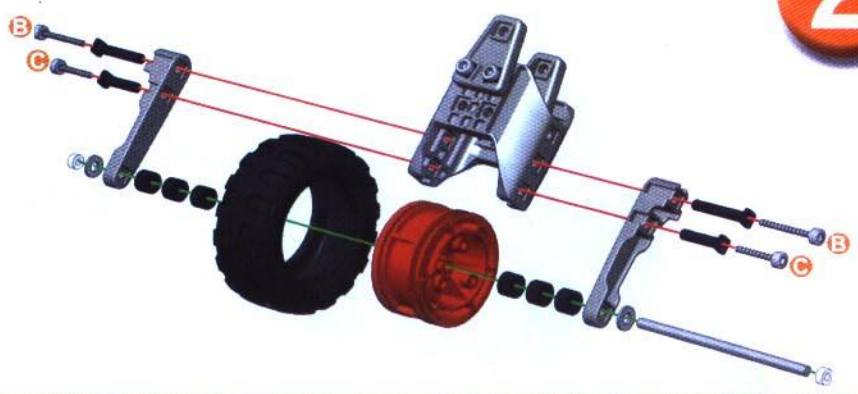
1

-  **x2**
-  **x2**
-  **x4**
-  **x4**










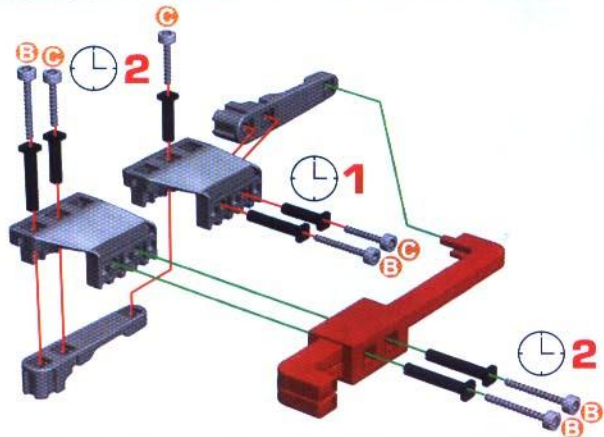
2






-  **x1**
-  **x1**
-  **x1**
-  **x2**
-  **x6**
-  **x2**
-  **x2**
-  **x2**
-  **x2**
-  **x2**
-  **x2**

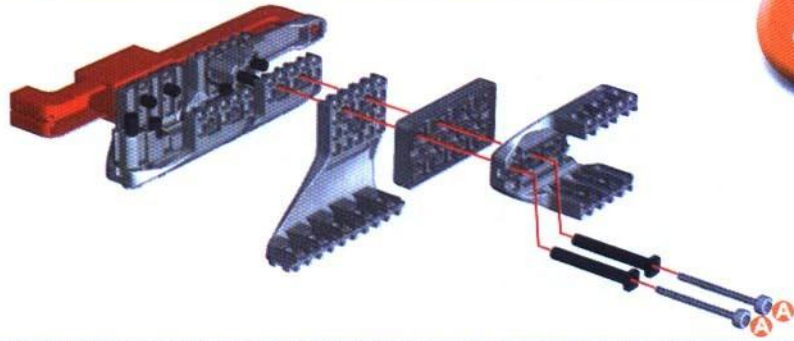








3

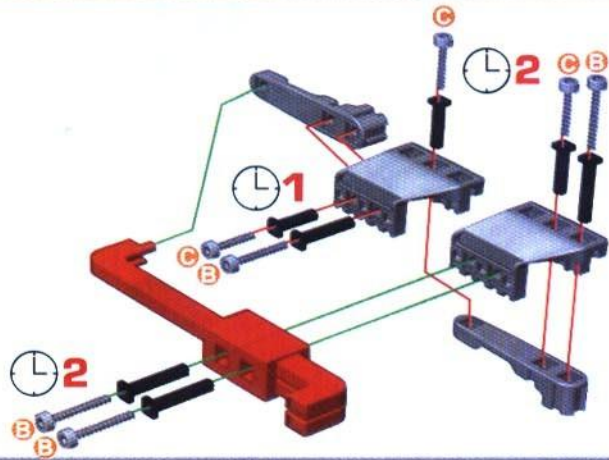
-  **x1**
-  **x2**
-  **x2**
-  **x4**
-  **x4**
-  **x3**
-  **x3**







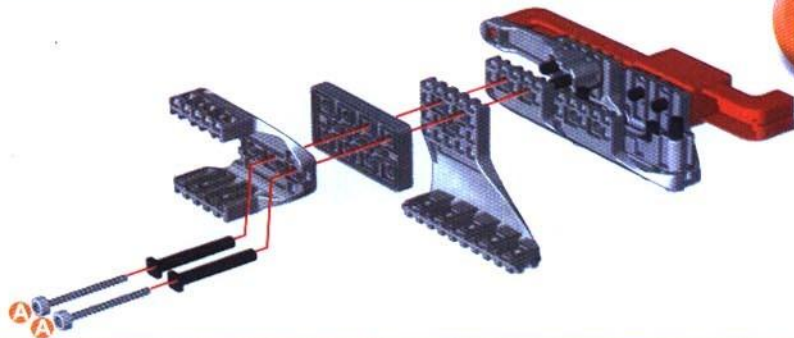
-  **x1**
-  **x1**
-  **x1**
-  (A) | 31.7 mm | **x2**
1 1/8"
-  (A) | 31.7 mm | **x2**
1 1/8"



-  **x1**
-  **x2**
-  **x2**
-  (B) | 25.4 mm | **x4**
1"
-  (B) | 25.4 mm | **x4**
1"
-  (C) | 19 mm | **x3**
3/4"
- (C) | 19 mm | **x3**
3/4"

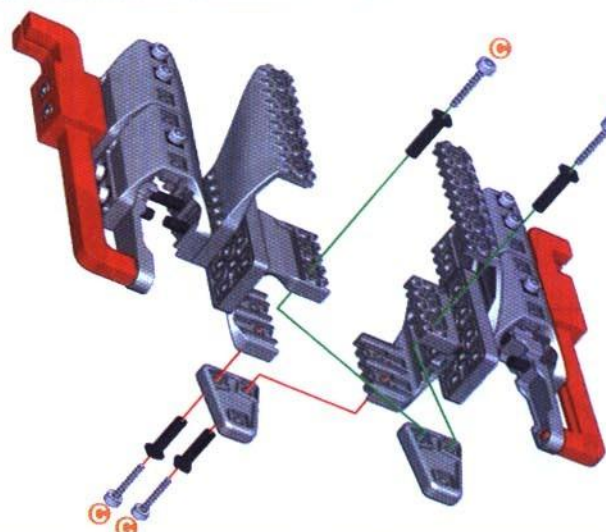


-  **x1**
-  **x1**
-  **x1**
-  (A) | 31.7 mm | **x2**
1 1/8"
-  (A) | 31.7 mm | **x2**
1 1/8"



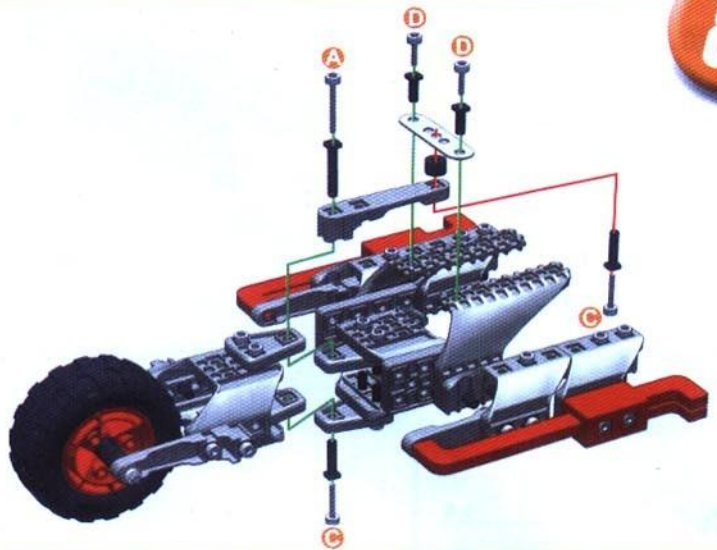
-  **x2**
-  (C) | 19 mm | **x4**
3/4"
-  (C) | 19 mm | **x4**
3/4"

(4) + (6) +



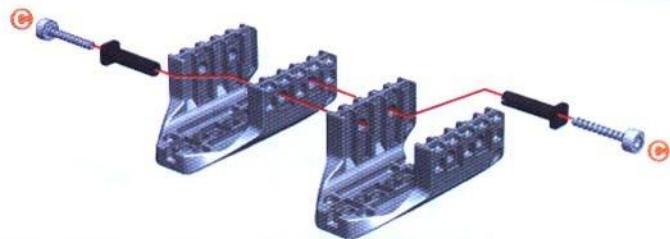
8

-  x1
-  x1
-  x1
-  x1
-  x1
-  x2
-  x2
-  x2
-  x2





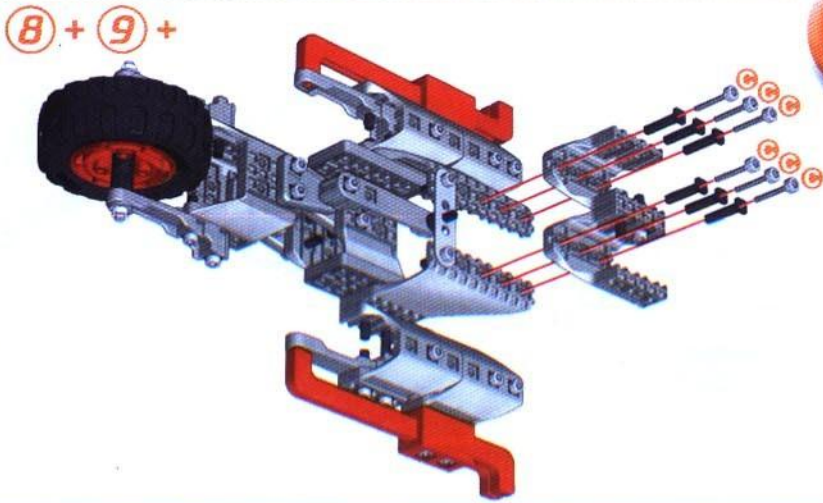
9

-  x2
-  x2
-  x2










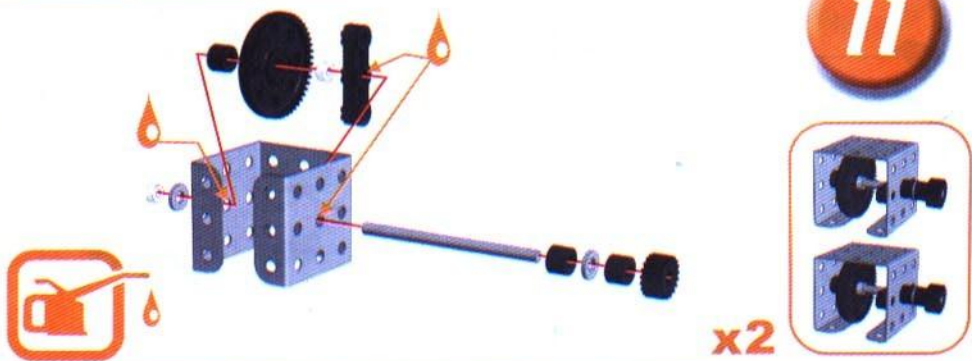
10

-  x6
-  x6



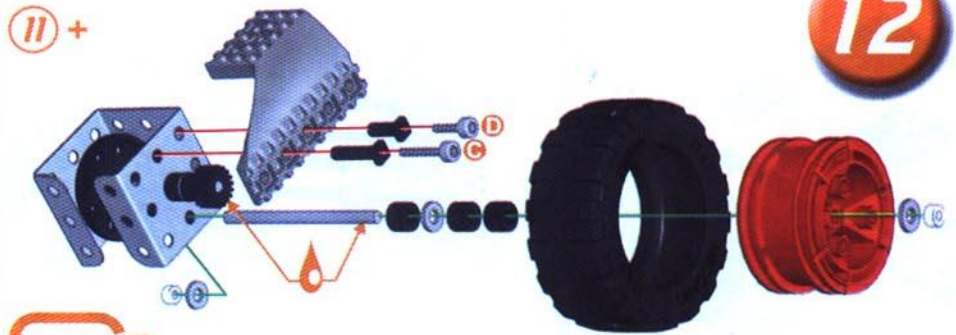
11

-  x2
-  x2
-  x2
-  x6
-  x4
-  x2
-  x4



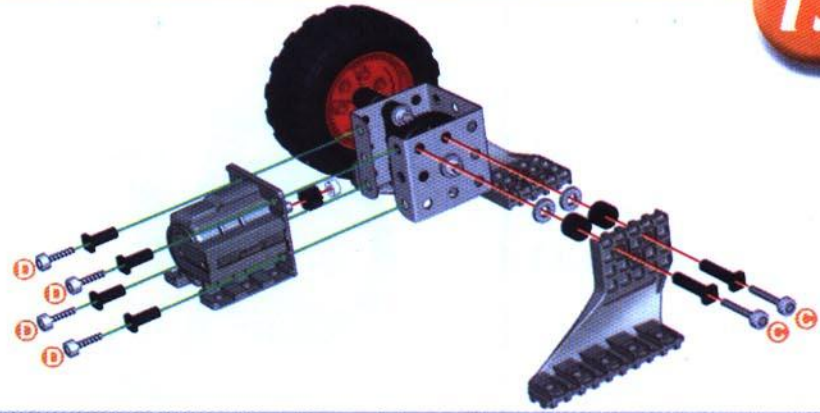
	60 mm 2 1/2"	x1
		x1
		x1
		x1
		x3
		x3
		x2
		x3
	19 mm 3/4"	x1
	19 mm 3/4"	x1
	12,7 mm 1/2"	x1
	12,7 mm 1/2"	x1

II +



12

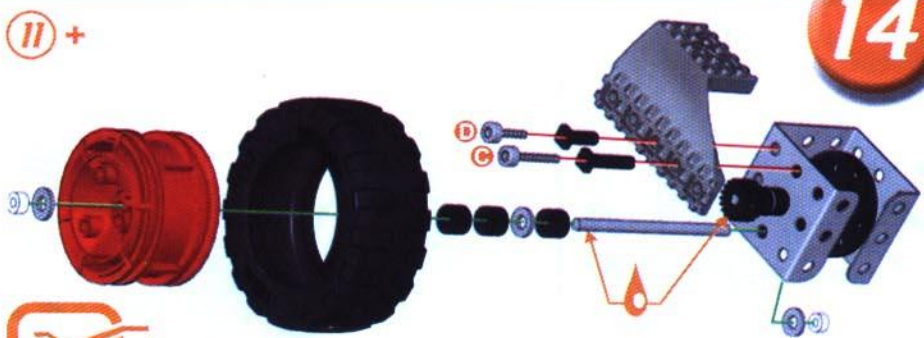
		x1
		x1
		x1
		x2
		x1
		x2
	19 mm 3/4"	x2
	19 mm 3/4"	x2
	12,7 mm 1/2"	x4
	12,7 mm 1/2"	x4



13

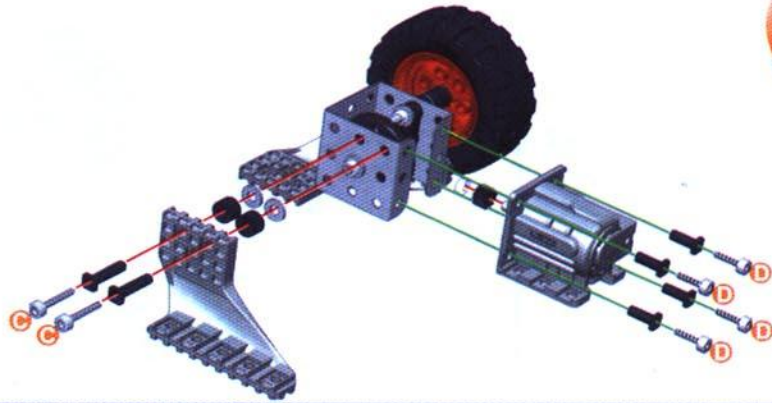
	60 mm 2 1/2"	x1
		x1
		x1
		x1
		x3
		x3
		x2
		x3
	19 mm 3/4"	x1
	19 mm 3/4"	x1
	12,7 mm 1/2"	x1
	12,7 mm 1/2"	x1

II +













14

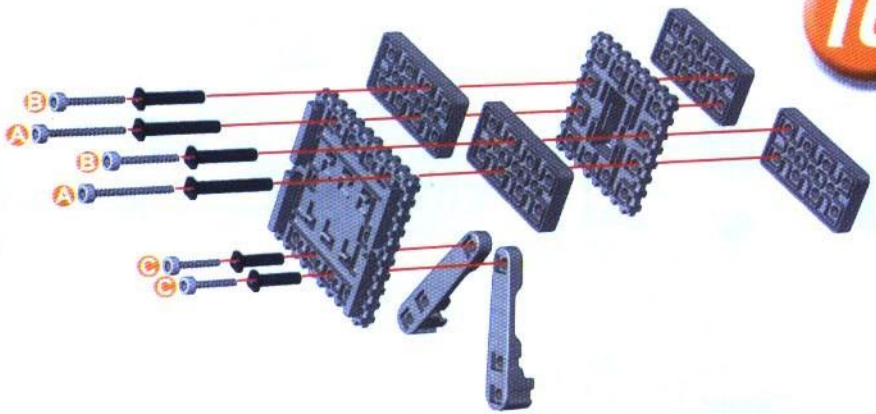
		x1
		x1
		x1
		x2
		x1
		x2
	19 mm 3/4"	x2
	19 mm 3/4"	x2
	12,7 mm 1/2"	x4
	12,7 mm 1/2"	x4






15

16

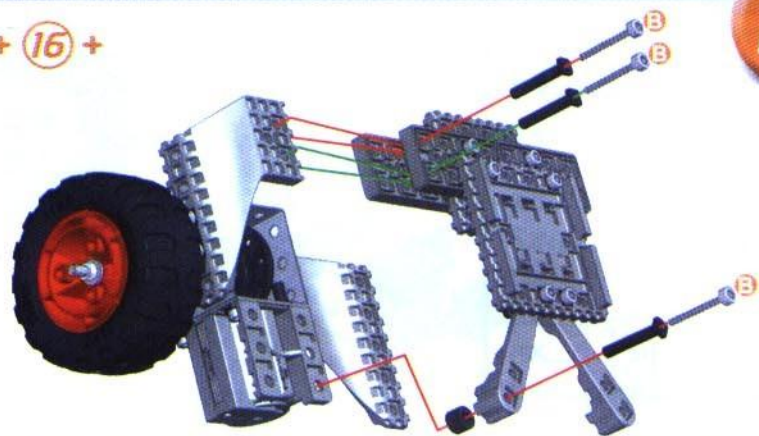
-  x1
-  x4
-  x1
-  x2
-  A x2
-  A x2
-  B x2
-  B x2
-  C x2
-  C x2






17

-  x1
-  B x3
-  B x3

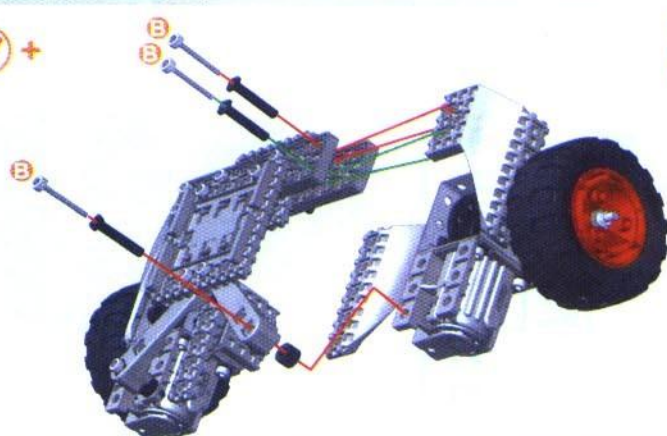
15 + 16 +





18

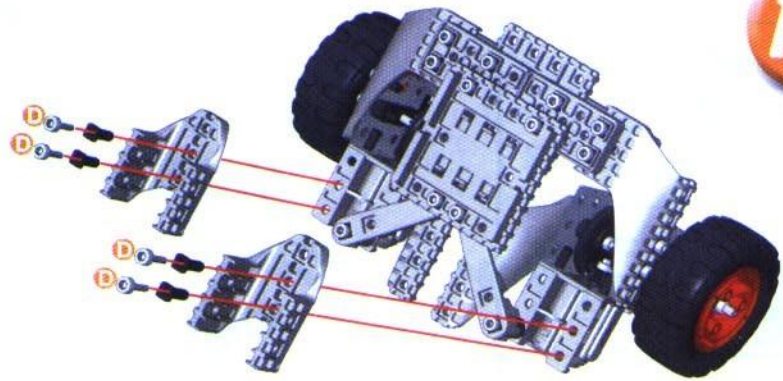
-  x1
-  B x3
-  B x3

13 + 17 +






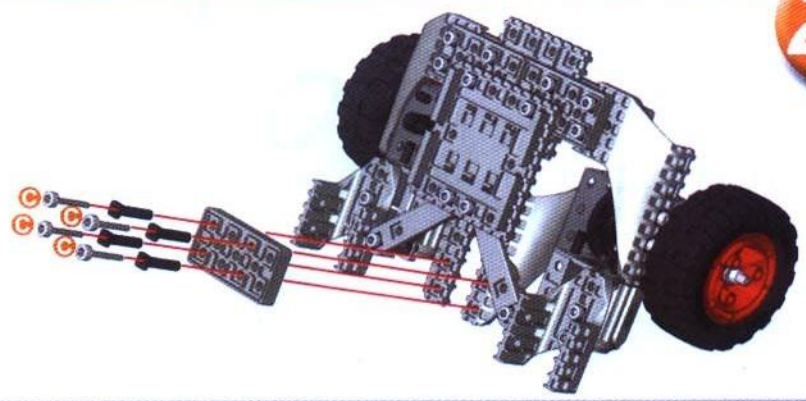
19

-  x2
-  B x4
-  B x4







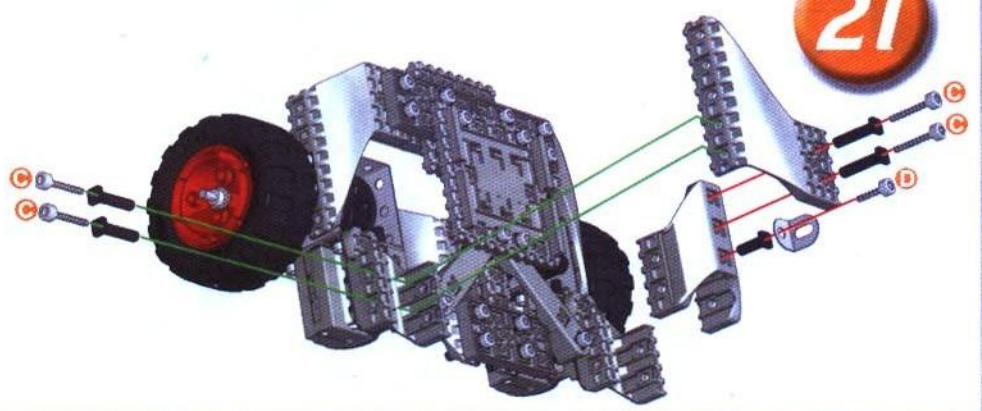
20

-  **x1**
-  **x4**
-  **x4**









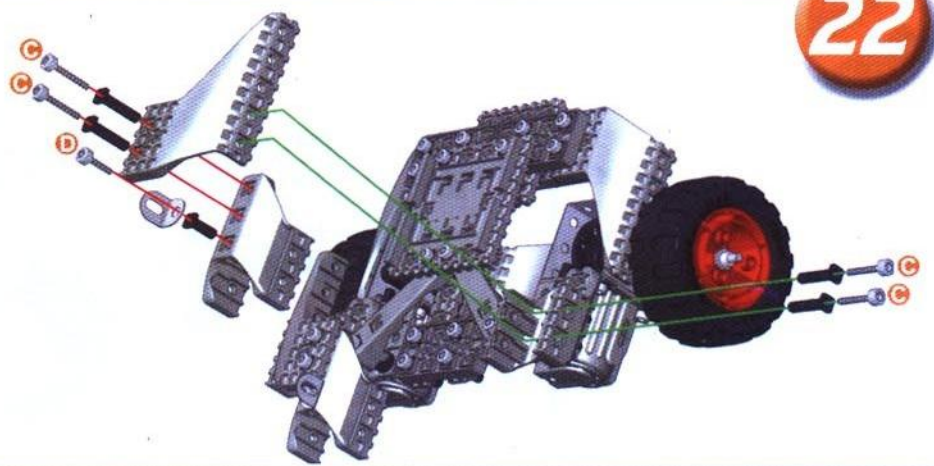
21

-  **x1**
-  **x1**
-  **x1**
-  **x4**
-  **x4**
-  **x1**
-  **x1**








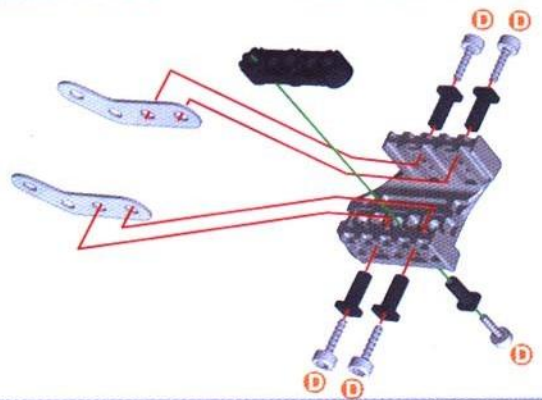
22

-  **x1**
-  **x1**
-  **x1**
-  **x4**
-  **x4**
-  **x1**
-  **x1**











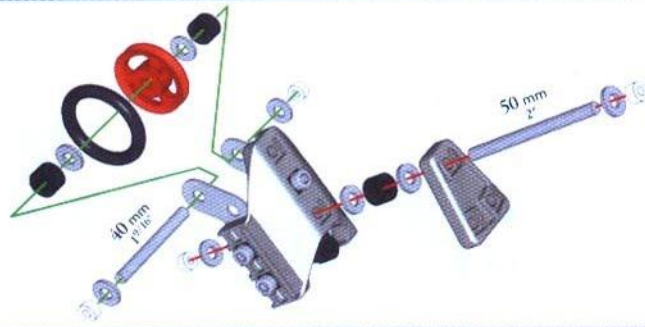
23

-  **x1**
-  **x1**
-  **x2**
-  **x5**
-  **x5**










24

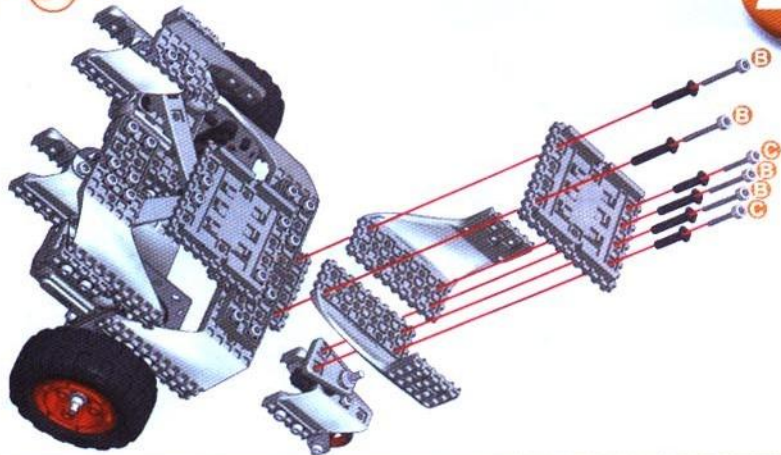
-  50 mm **x1**
-  40 mm **x1**
-  **x1**
-  **x1**  **x1**
-  **x3**  **x4**
-  **x8**









25

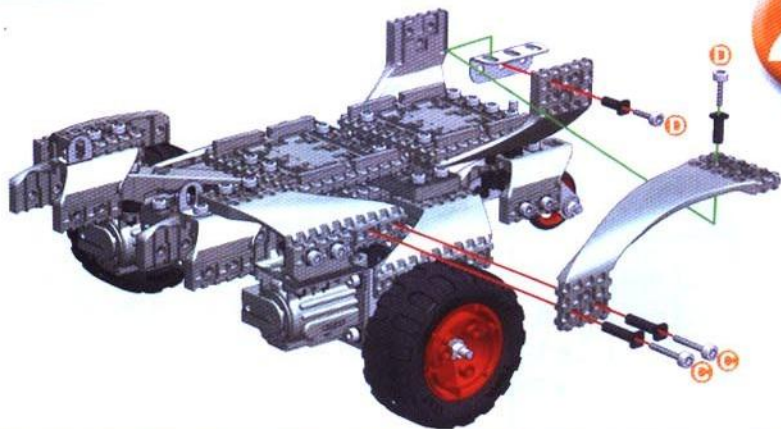
-  **x1**
-  **x1**
-  **x1**
-  (B) 25,4 mm **x4**
-  (B) 25,4 mm **x4**
-  (C) 19 mm **x2**
-  (C) 19 mm **x2**

(22) + (24) +









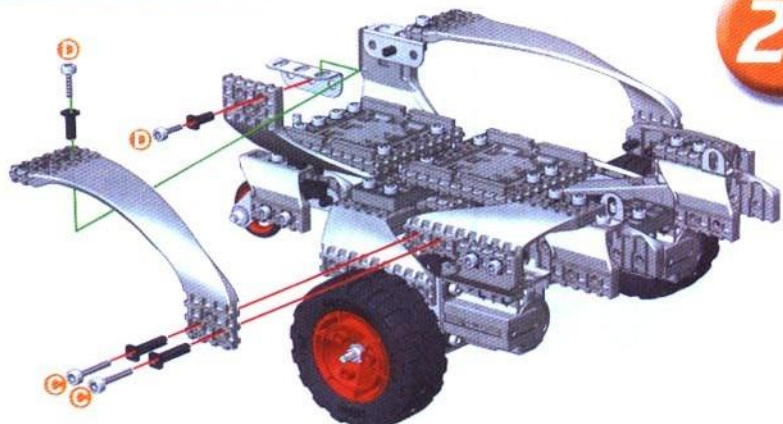
26

-  **x1**
-  **x1**
-  (C) 19 mm **x2**
-  (C) 19 mm **x2**
-  (D) 12,7 mm **x2**
-  (D) 12,7 mm **x2**











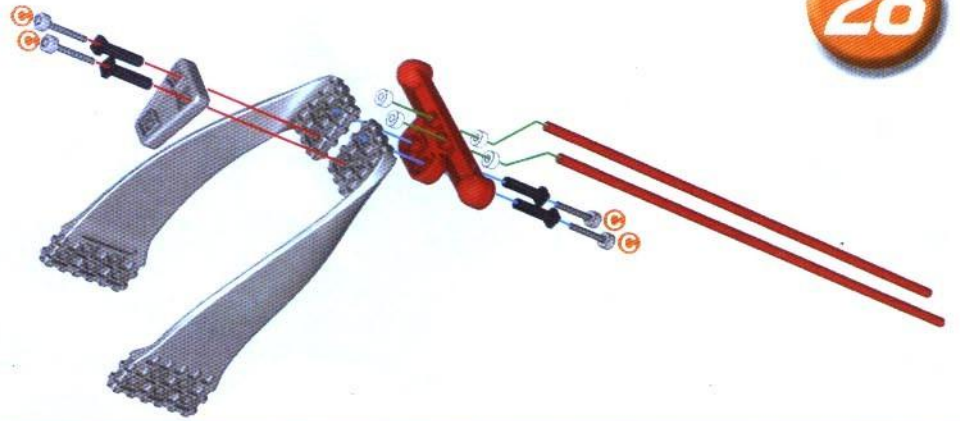
27

-  **x1**
-  **x1**
-  (C) 19 mm **x2**
-  (C) 19 mm **x2**
-  (D) 12,7 mm **x2**
-  (D) 12,7 mm **x2**



28

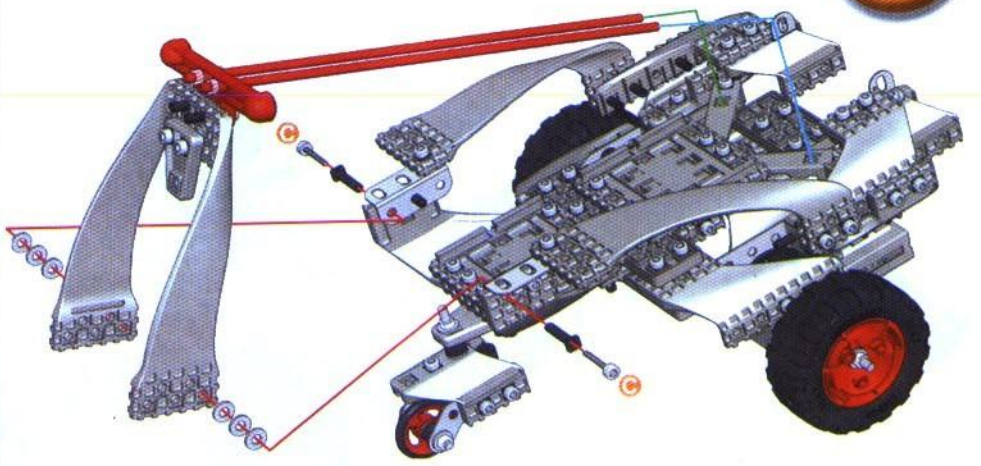
-  **x2**
-  **x1**
-  **x1**
-  **x1**
-  **x1**
-  **x4**
-  **x4**
-  **x4**



29

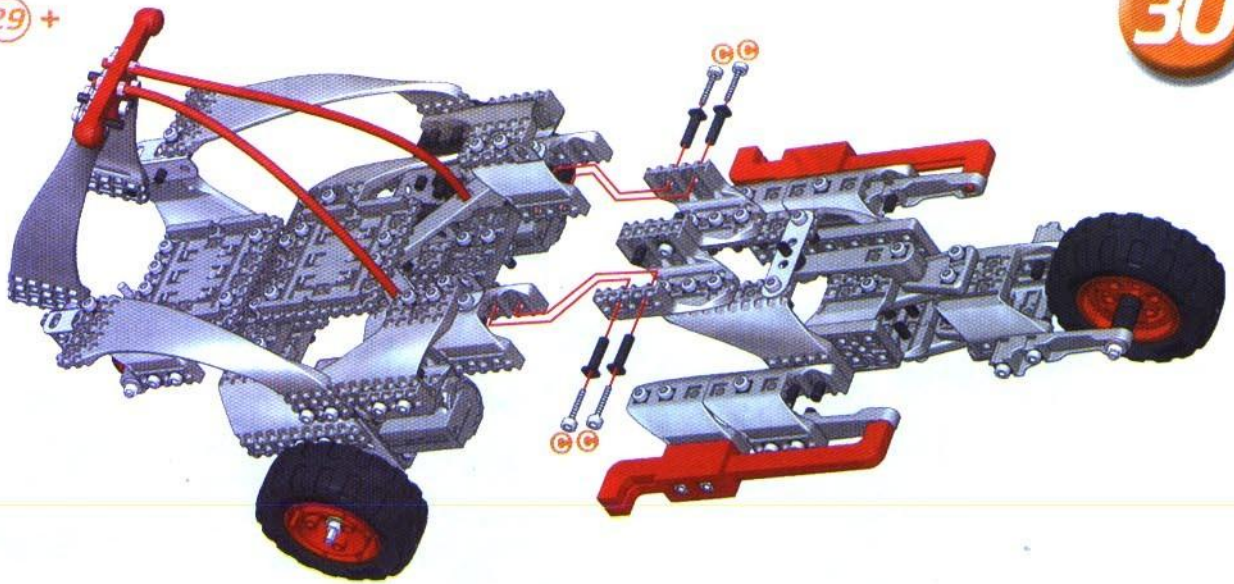
27 + 28 +



-  **x6**
-  | 19 mm | **x2**
3/4"
-  | 19 mm | **x2**
3/4"





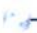


30

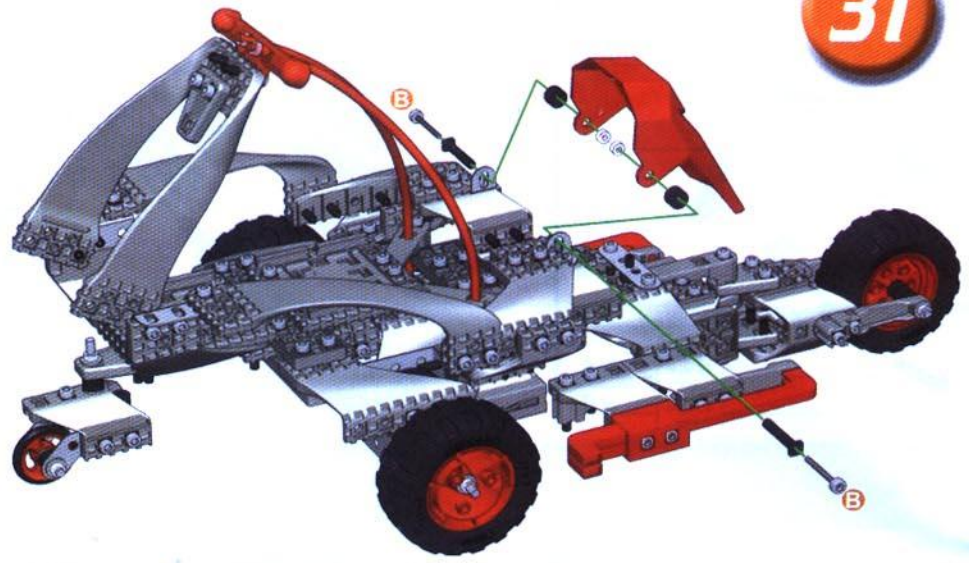
10 + 29 +



-  | 19 mm | **x4**
3/4"
-  | 19 mm | **x4**
3/4"

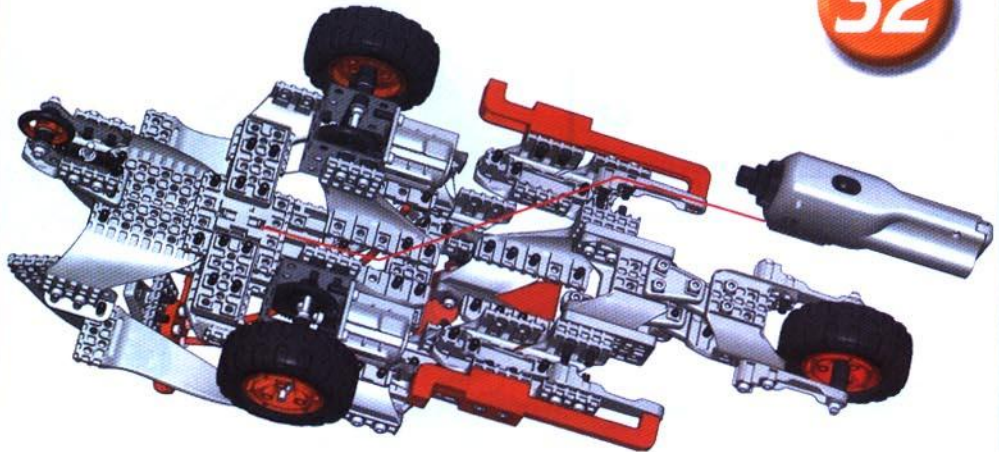
31

-  x1
-  x2
-  x2
-  25,4 mm | x2
-  25,4 mm | x2

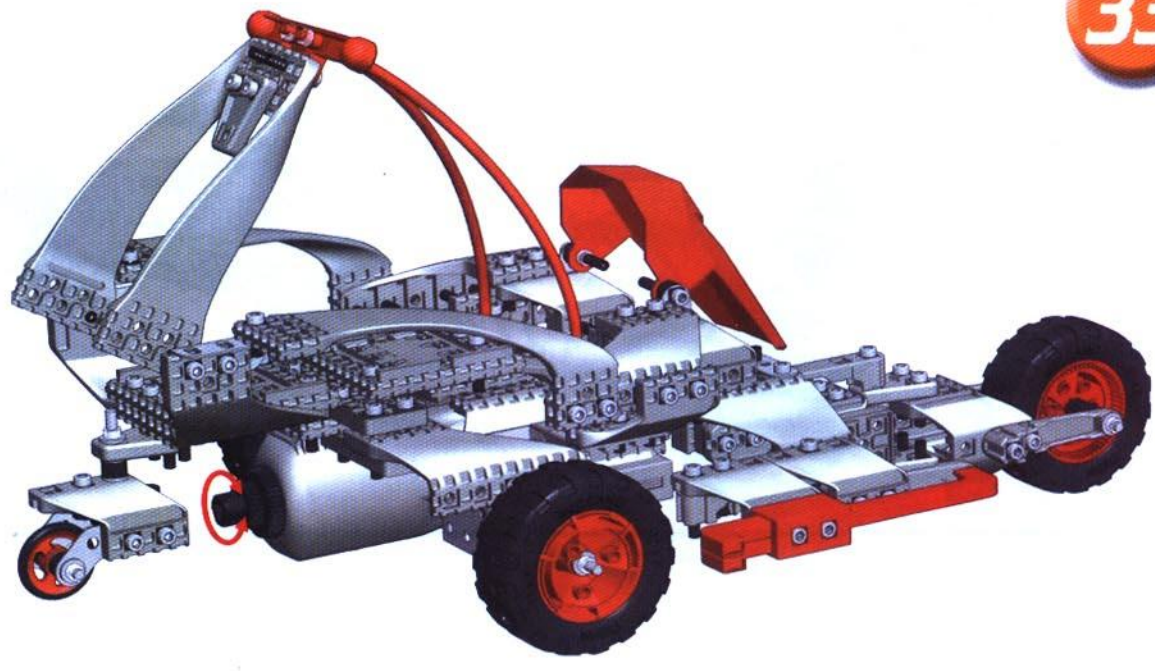


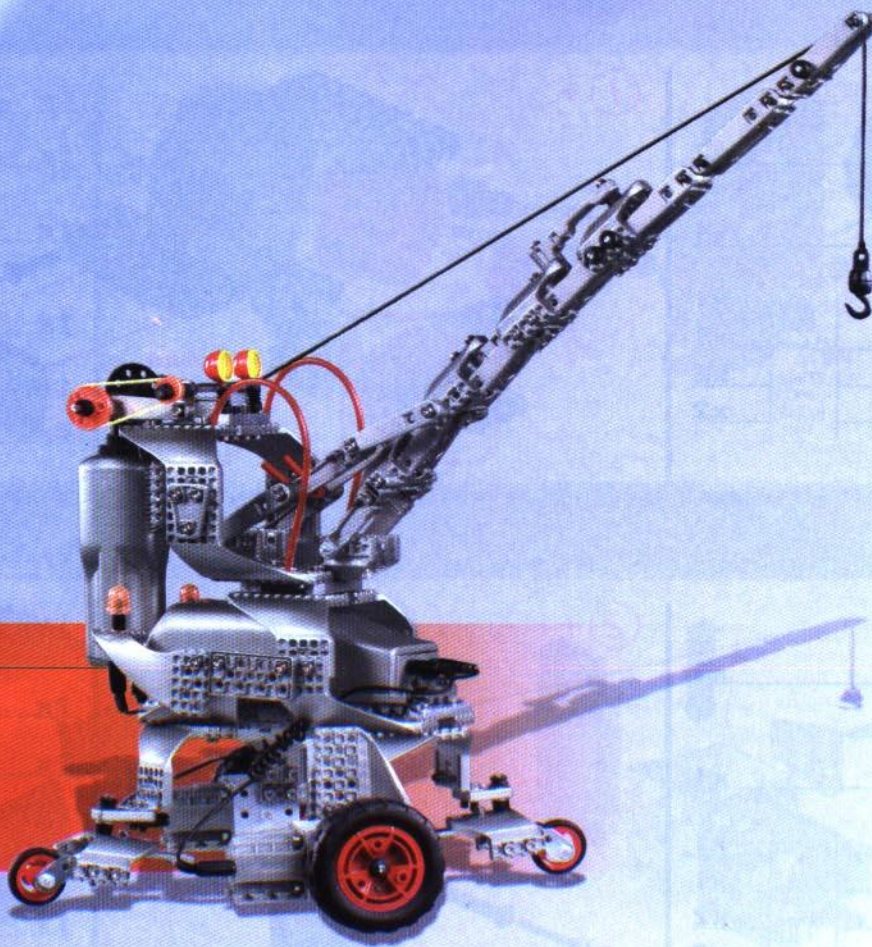
32

-  x1











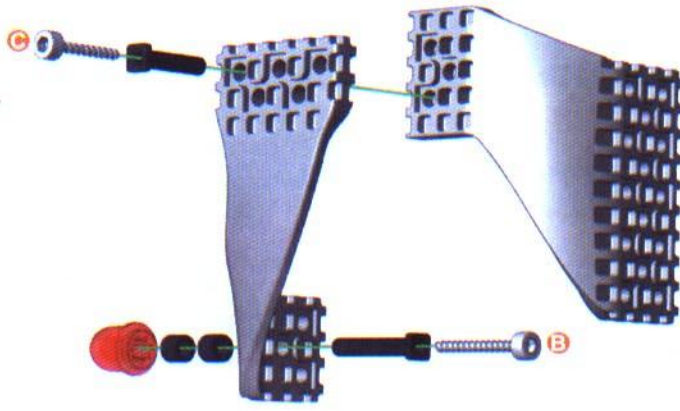
33

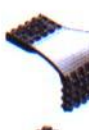









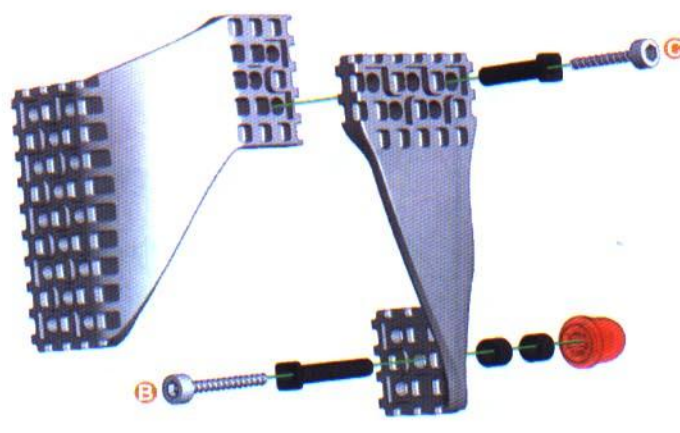


1

-  **x1**
-  **x1**
-  **x1**  **x2**
-  **x1** 25,4 mm **x1**
1"
-  **x1** 25,4 mm **x1**
1"
-  **x1** 19 mm **x1**
3/4"
-  **x1** 19 mm **x1**
3/4"



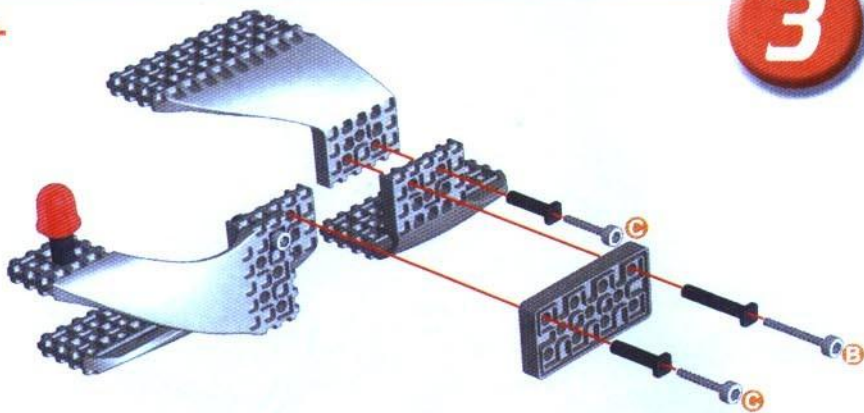
-  **x1**
-  **x1**
-  **x1**  **x2**
-  **x1** 25,4 mm **x1**
1"
-  **x1** 25,4 mm **x1**
1"
-  **x1** 19 mm **x1**
3/4"
-  **x1** 19 mm **x1**
3/4"



2

		x2	
		x1	
	B	25,4 mm 1"	x1
	B	25,4 mm 1"	x1
	C	19 mm 3/4"	x2
	C	19 mm 3/4"	x2

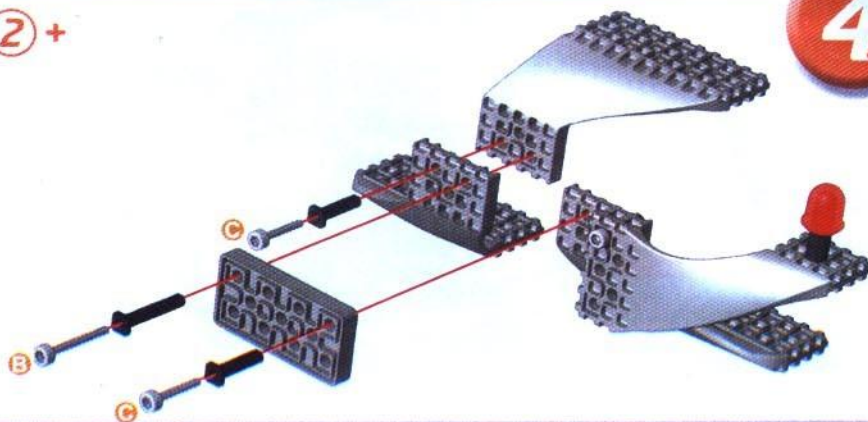
① +



3

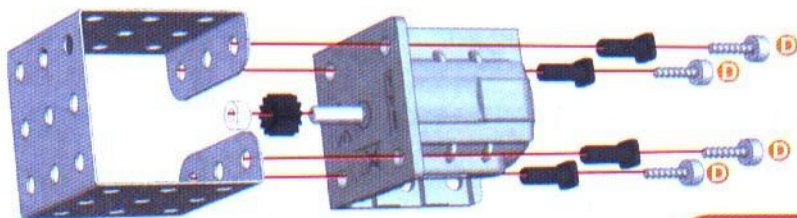
		x2	
		x1	
	B	25,4 mm 1"	x1
	B	25,4 mm 1"	x1
	C	19 mm 3/4"	x2
	C	19 mm 3/4"	x2

② +

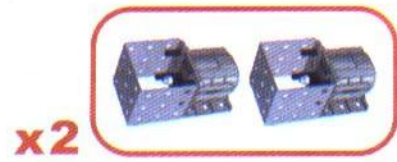


4

		x2	
		x2	
		x2	
		x2	
	B	12,7 mm 1/2"	x8
	D	12,7 mm 1/2"	x8

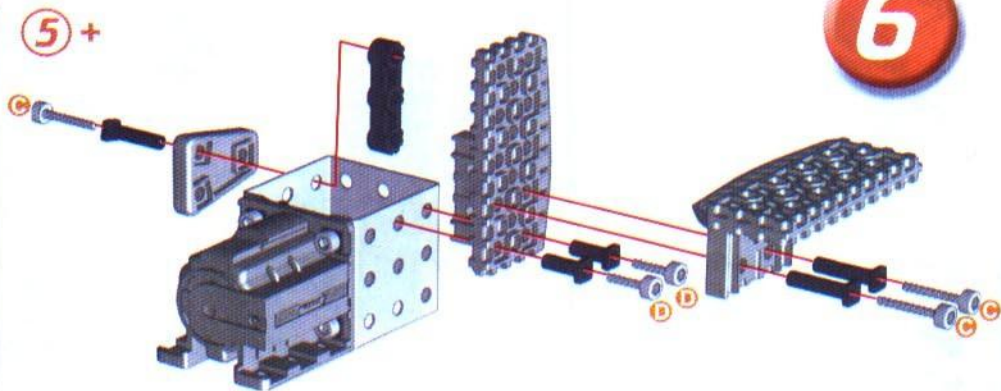


5












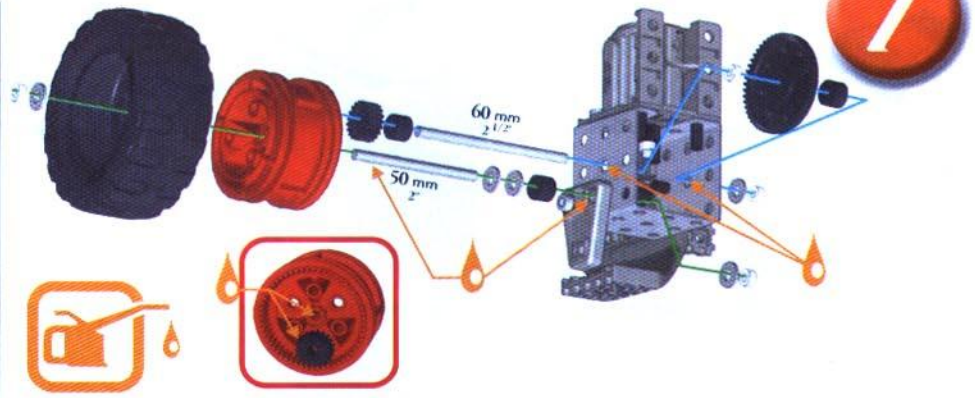
		x2	
		x1	
		x1	
	C	19 mm 3/4"	x3
	C	19 mm 3/4"	x3
	D	12,7 mm 1/2"	x2
	D	12,7 mm 1/2"	x2

⑤ +











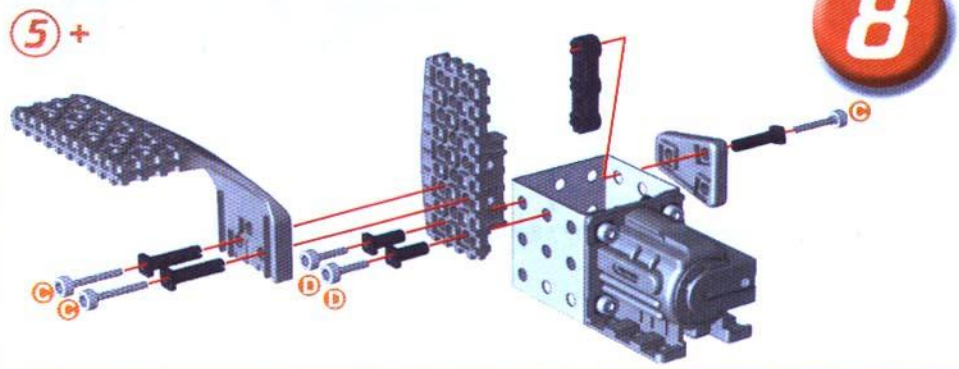
6

-  | 60 mm $2\frac{1}{2}$ " | **x1**
-  | 50 mm 2" | **x1**
-  | **x1**
-  | **x1**
-  | **x1**
-  | **x1**
-  | **x3**
-  | **x4**
-  | **x5**












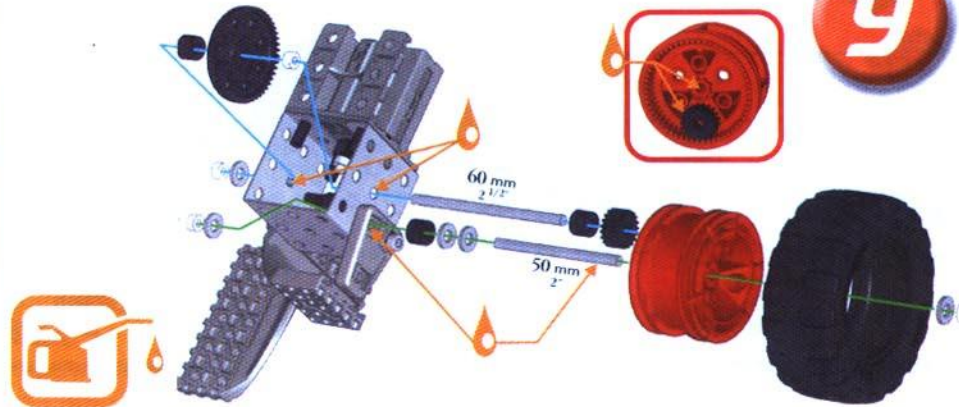
7

-  | **x1**
-  | **x1**
-  | **x1**
-  | **x1**
-  | **x3**
-  | **x3**
-  | **x2**
-  | **x2**



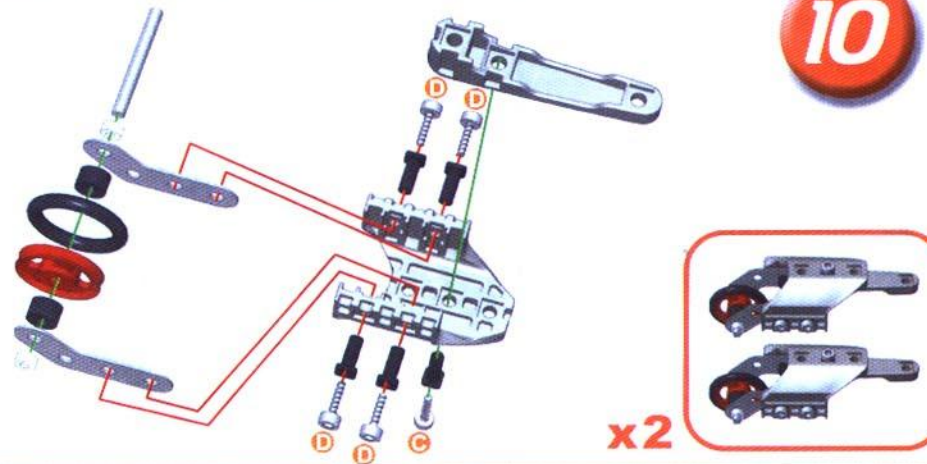
8

-  | 60 mm $2\frac{1}{2}$ " | **x1**
-  | 50 mm 2" | **x1**
-  | **x1**
-  | **x1**
-  | **x1**
-  | **x1**
-  | **x3**
-  | **x4**
-  | **x5**








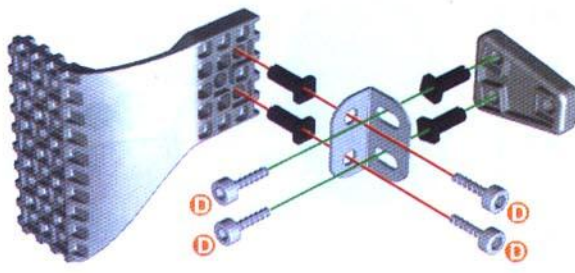
9

-  | 32 mm $1\frac{1}{8}$ " | **x2**
-  | **x2**
-  | **x4**
-  | **x2**
-  | **x2**
-  | **x2**
-  | **x4**
-  | **x4**
-  | **x2**
-  | **x2**
-  | **x8**
-  | **x8**



10





-  **x2**
-  **x2**
-  **x2**
-  (B) | 12,7 mm | **x8**
-  (D) | 12,7 mm | **x8**

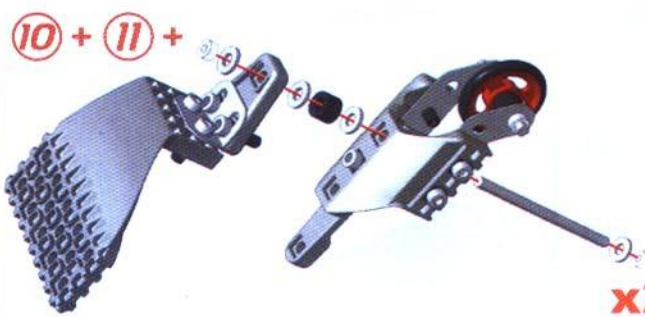


11

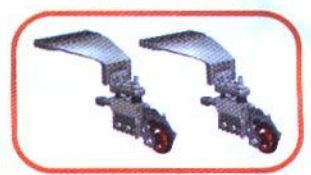


x2







-  | 60 mm | **x2**
-  | **x2**
-  | **x4**
-  | **x8**

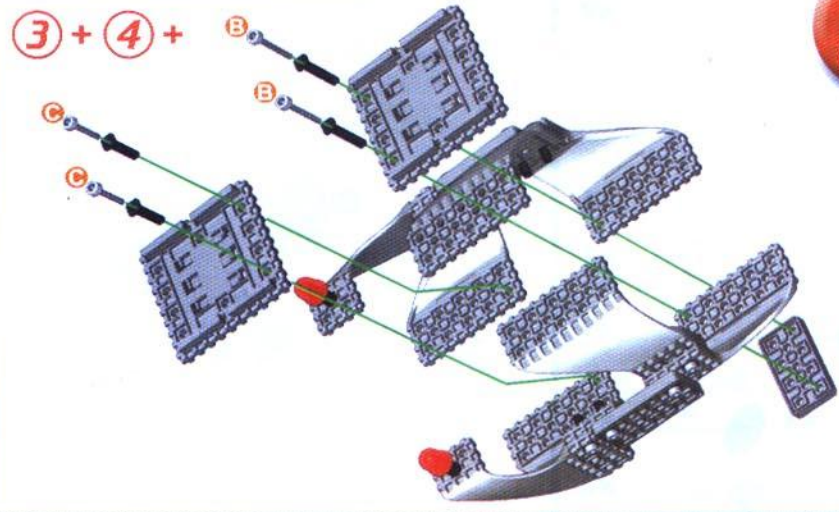


12







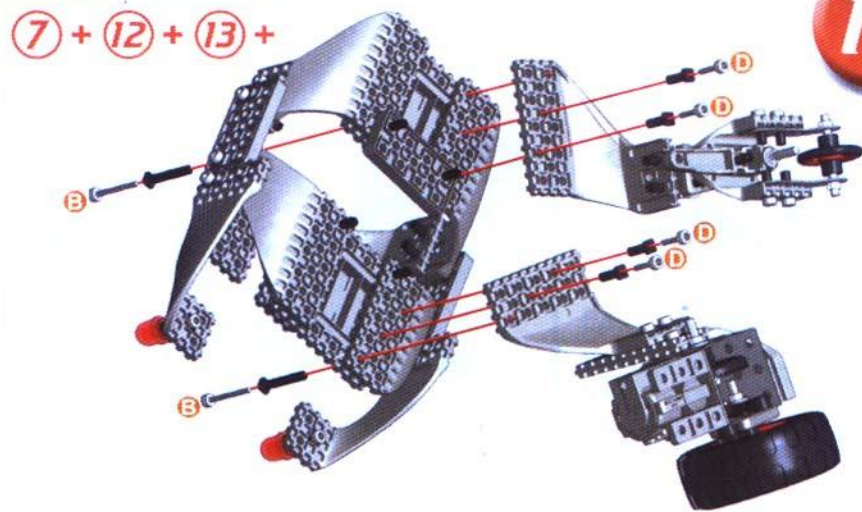
x2

-  **x2**
-  **x1**
-  (B) | 25,4 mm | **x2**
-  (B) | 25,4 mm | **x2**
-  (C) | 19 mm | **x2**
-  (C) | 19 mm | **x2**



13

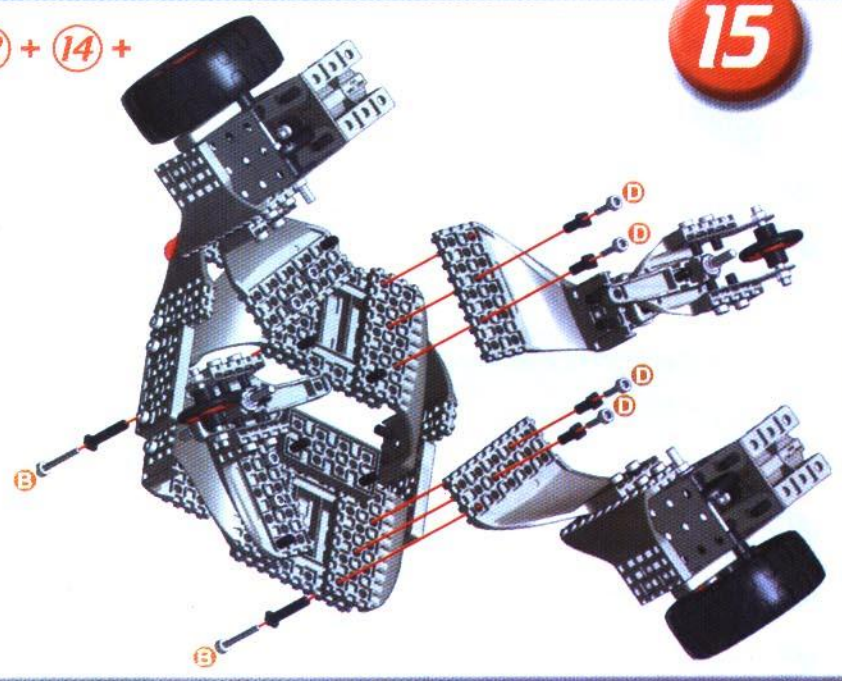
-  (B) | 25,4 mm | **x2**
-  (B) | 25,4 mm | **x2**
-  (B) | 12,7 mm | **x4**
-  (D) | 12,7 mm | **x4**



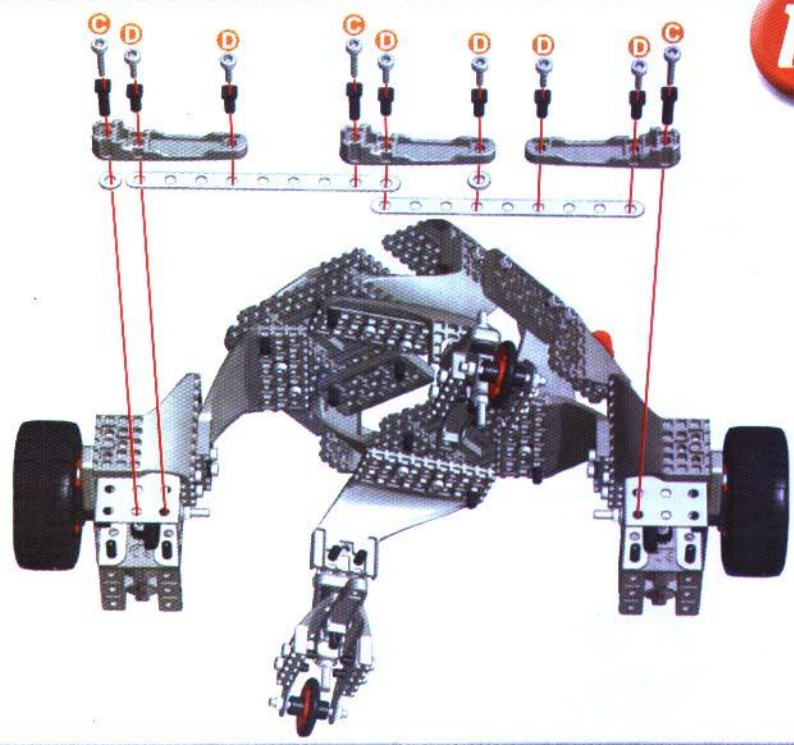
14

9 + 12 + 14 +

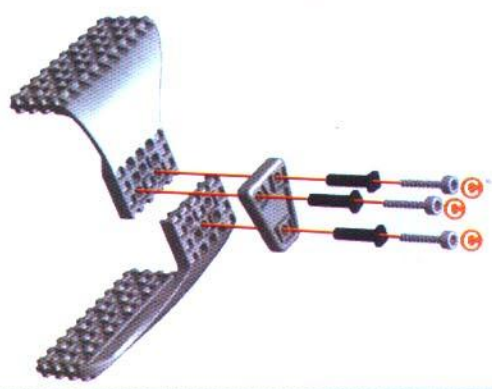
	B	25,4 mm 1"	x2
	B	25,4 mm 1"	x2
	D	12,7 mm 1/2"	x4
	D	12,7 mm 1/2"	x4







			x2
			x3
			x2
	C	19 mm 3/4"	x3
	C	19 mm 3/4"	x3
	D	12,7 mm 1/2"	x6
	D	12,7 mm 1/2"	x6

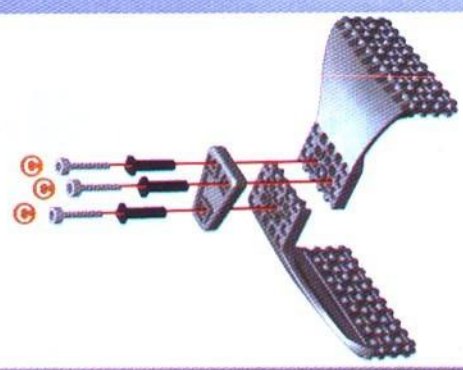


			x2
			x1
	C	19 mm 3/4"	x3
	C	19 mm 3/4"	x3


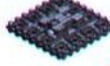




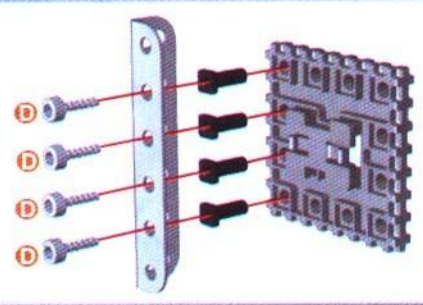
18

-  x2
-  x1
-  19 mm 3/4" x3
-  19 mm 3/4" x3











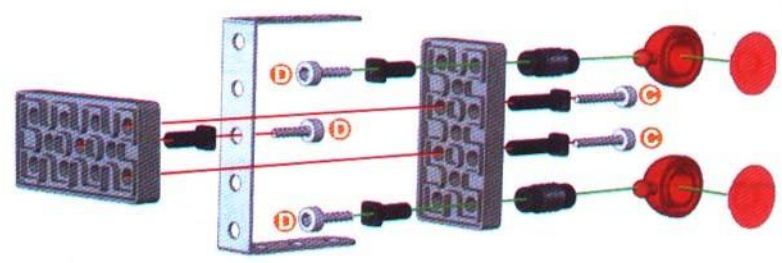
19

-  x1
-  x1
-  12,7 mm 1/2" x4
-  12,7 mm 1/2" x4



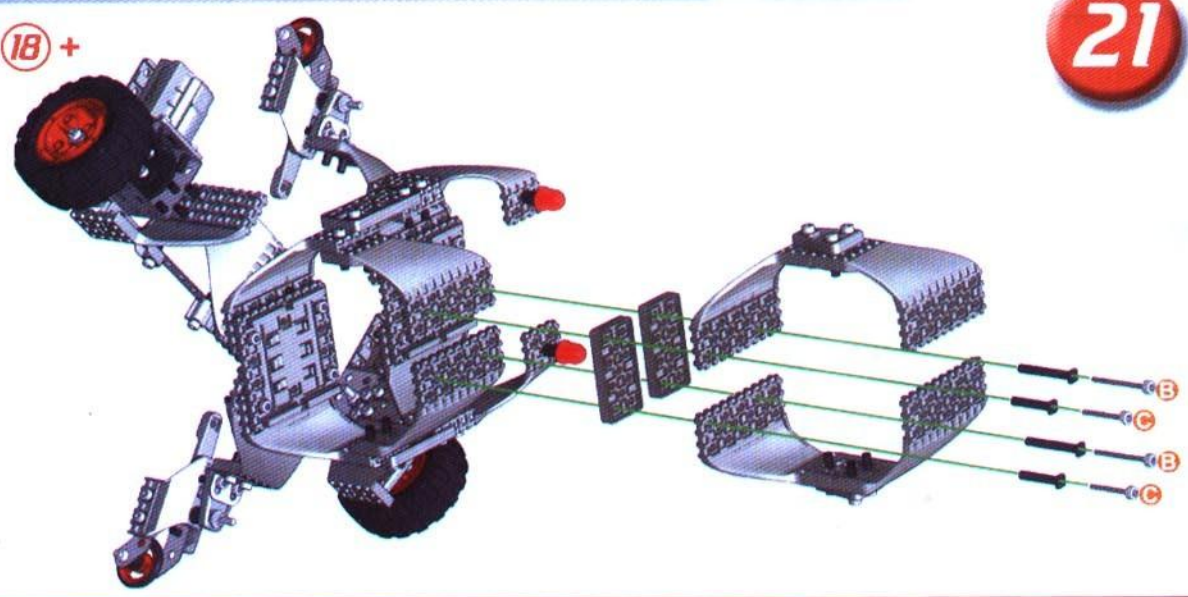
20






-  x1
-  x2
-  x2
-  x2
-  19 mm 3/4" x2
-  19 mm 3/4" x2
-  12,7 mm 1/2" x3
-  12,7 mm 1/2" x3



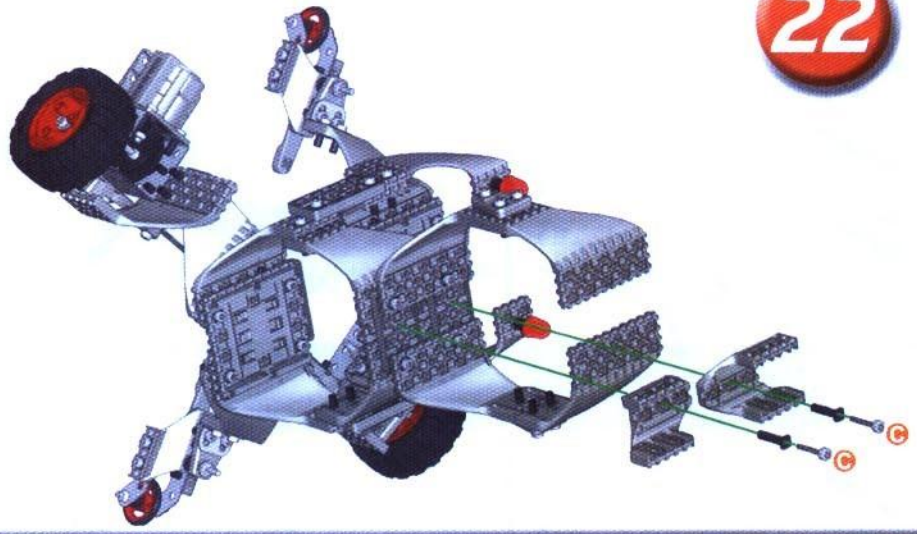
21

16 + 17 + 18 +








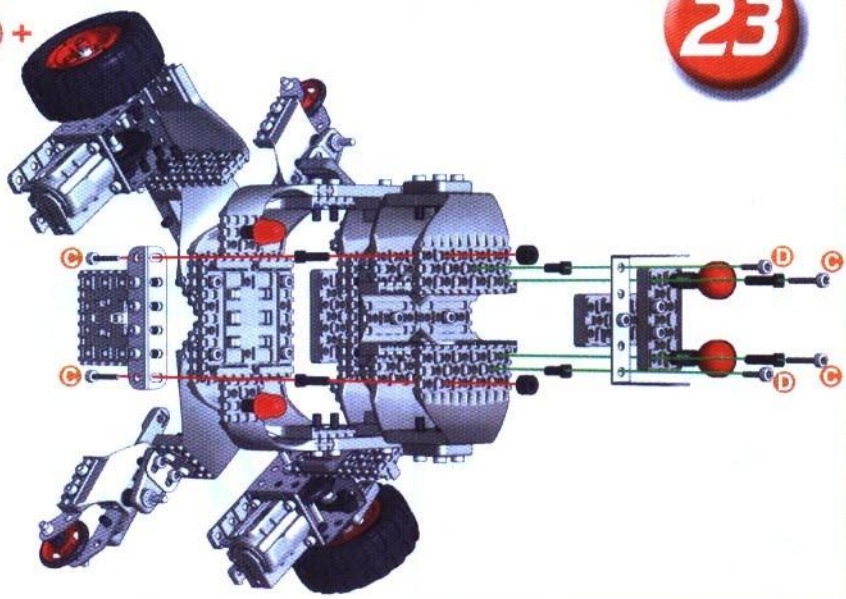
-  x2
-  25,4 mm 1" x2
-  25,4 mm 1" x2
-  19 mm 3/4" x2
-  19 mm 3/4" x2







-  x2
-  (C) | 19 mm | x2
3/4"
-  (C) | 19 mm | x2
3/4"

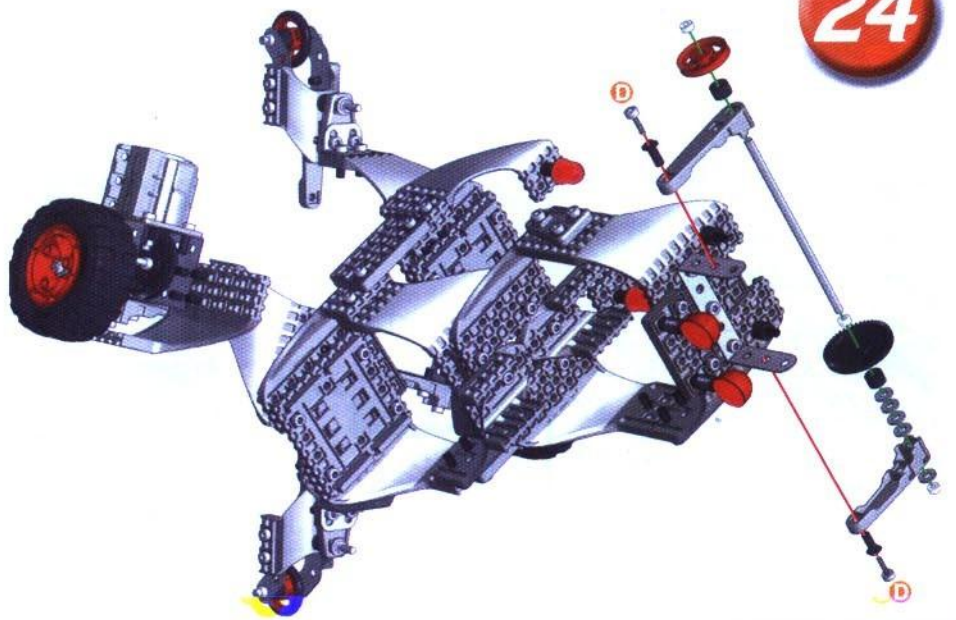


(19) + (20) +
(22) +

-  x2
-  (C) | 19 mm | x4
3/4"
-  (C) | 19 mm | x4
3/4"
-  (D) | 12,7 mm | x2
1/2"
-  (D) | 12,7 mm | x2
1/2"

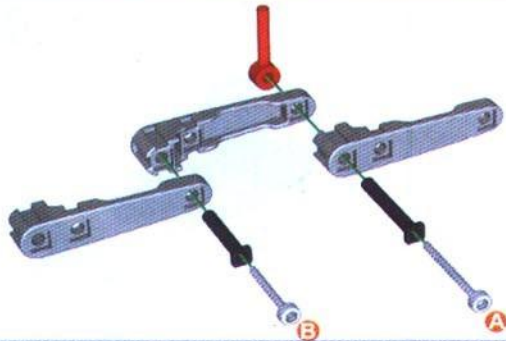


-  | 115 mm | x1
4 1/2"
-  x2
-  x1
-  x1
-  x2
-  x3
-  (D) | 12,7 mm | x2
1/2"
-  (D) | 12,7 mm | x2
1/2"





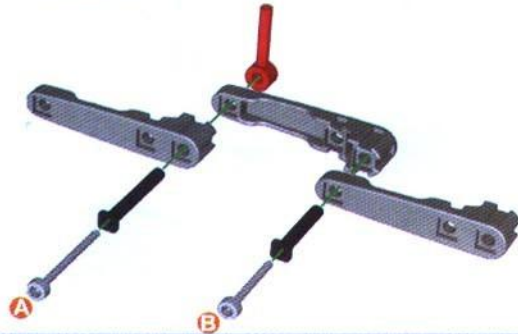
25

-  **x3**
-  **x1**
-  **x1**
-  | 31,7 mm | **x1**
-  | 31,7 mm | **x1**
-  | 25,4 mm | **x1**
-  | 25,4 mm | **x1**








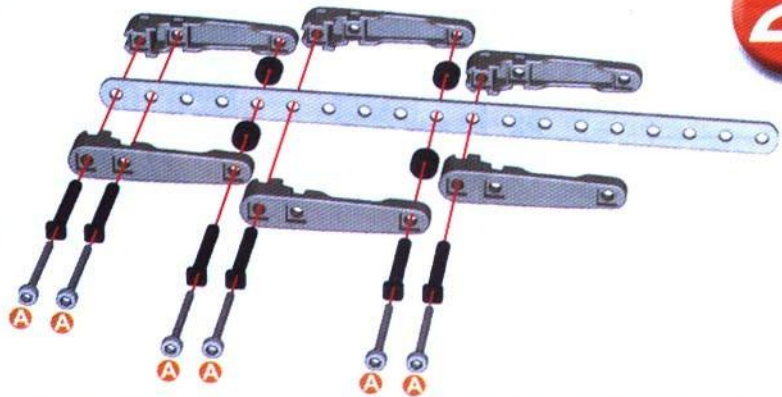
26

-  **x3**
-  **x1**
-  | 31,7 mm | **x1**
-  | 31,7 mm | **x1**
-  | 25,4 mm | **x1**
-  | 25,4 mm | **x1**











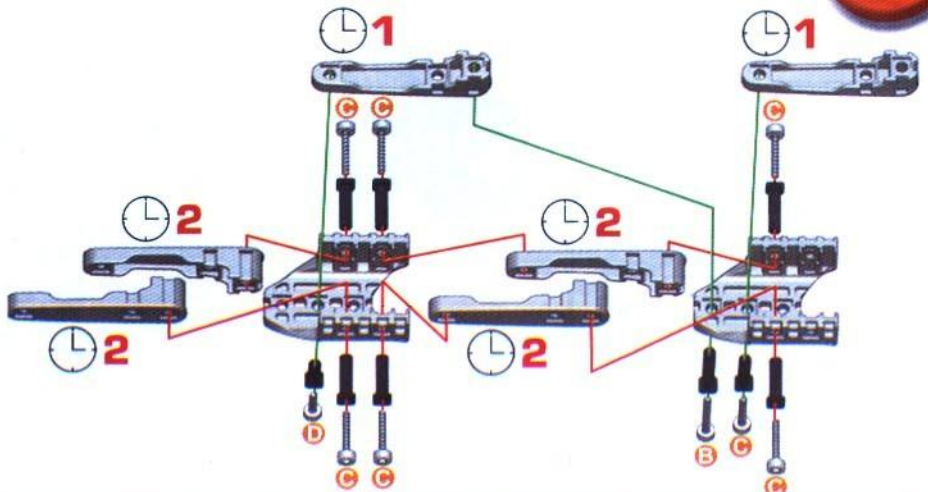
27

-  **x1**
-  **x6**
-  **x4**
-  | 31,7 mm | **x6**
-  | 31,7 mm | **x6**



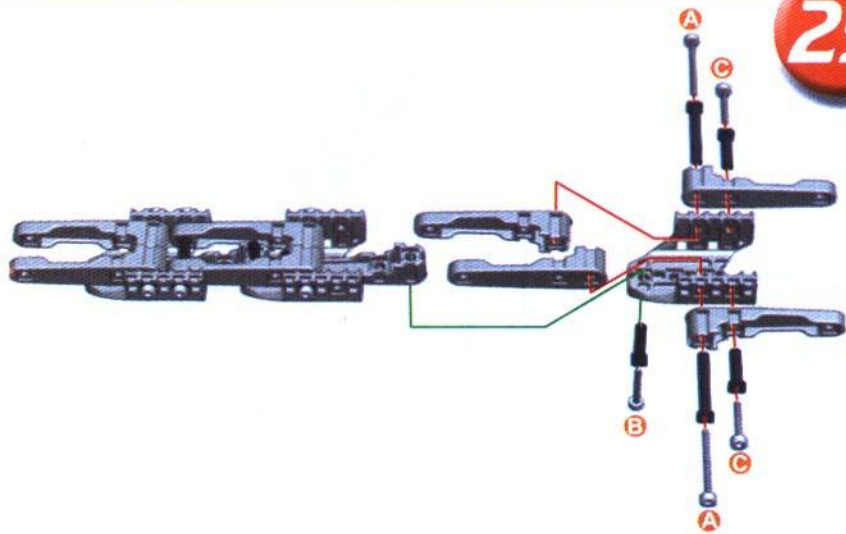
28

-  **x2**
-  **x6**
-  | 25,4 mm | **x1**
-  | 25,4 mm | **x1**
-  | 19 mm | **x7**
-  | 19 mm | **x7**
-  | 12,7 mm | **x1**
-  | 12,7 mm | **x1**










29

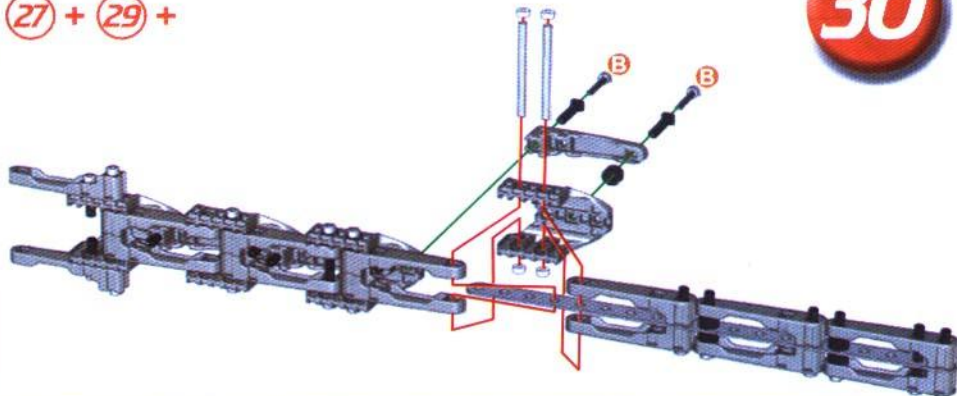
-  x1
-  x4
-  31.7 mm $1\frac{5}{8}$ " x2
-  31.7 mm $1\frac{5}{8}$ " x2
-  25.4 mm 1" x1
-  25.4 mm 1" x1
-  19 mm $\frac{3}{4}$ " x2
-  19 mm $\frac{3}{4}$ " x2









30

-  50 mm 2" x2
-  x1
-  x1
-  x1
-  x4
-  25.4 mm 1" x2
-  25.4 mm 1" x2

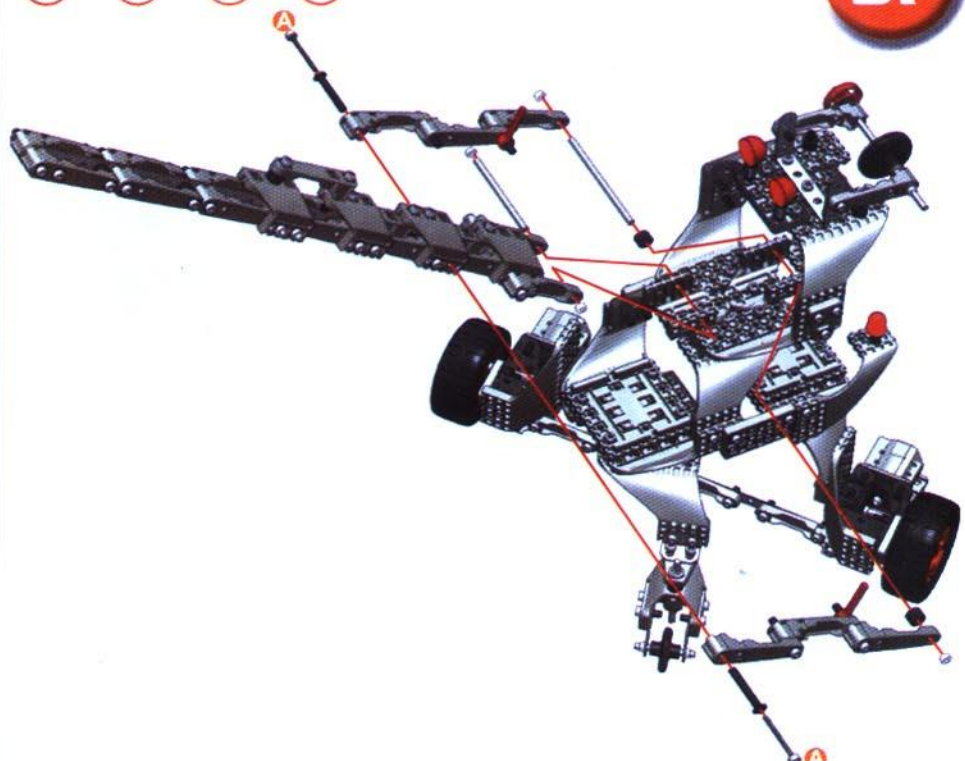
(27) + (29) +











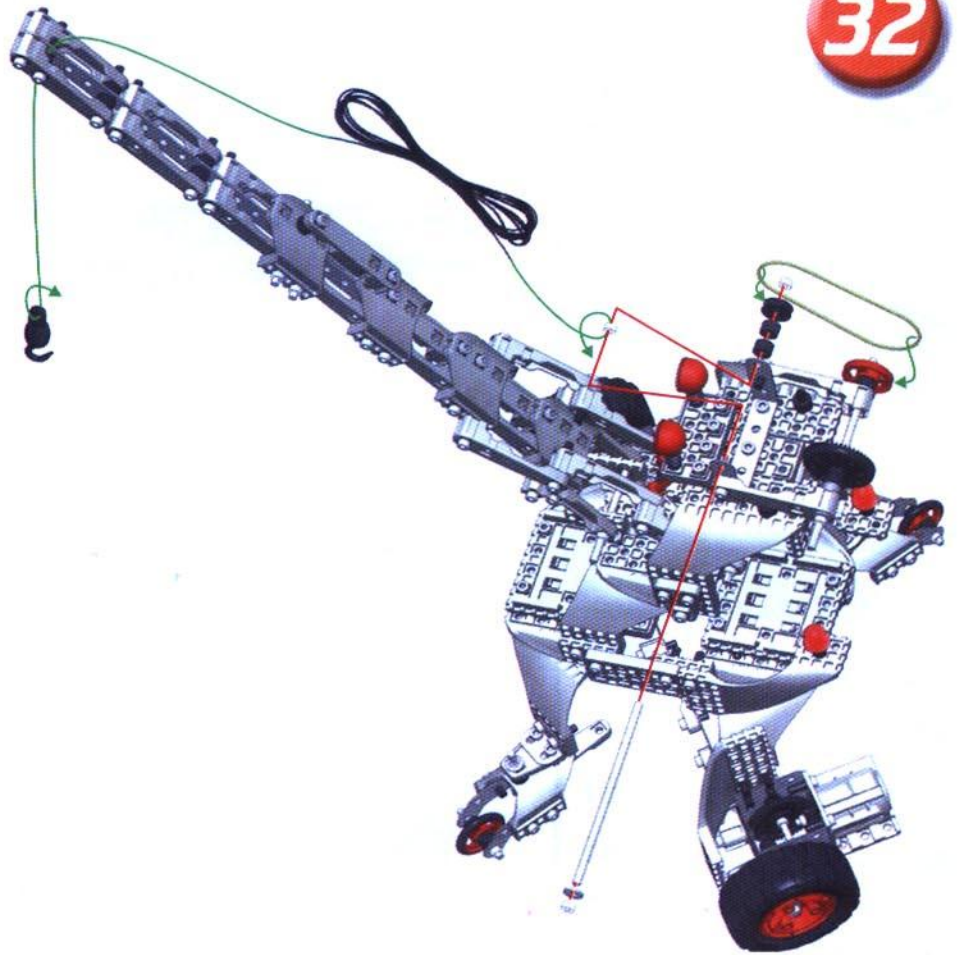
31

-  75 mm 3" x1
-  60 mm $2\frac{1}{2}$ " x1
-  x2
-  x4
-  31.7 mm $1\frac{5}{8}$ " x2
-  31.7 mm $1\frac{5}{8}$ " x2

(24) + (25) + (26) + (30) +



-  x1
-  x1
-  x1
-  x1
-  x1
-  x2
-  x3
-  x1



-  x2

