

TURBO™

RADIO CONTROLLED RALLY CAR
VOITURE DE RALLYE RADIOCOMMANDÉE



- Ⓜ Merci d'imprimer à échelle 1 sans les marges de l'imprimante.
- Ⓜ Please print at scale 1 without the printer margins.
- Ⓜ Den Maßstab 1 bitte randlos drucken.
- Ⓜ Stampare la scala 1 senza i margini della stampante.
- Ⓜ Imprimir a escala 1 sin los márgenes de la impresora.
- Ⓜ É favor imprimir escala 1 sem as margens da impressora.
- Ⓜ Skriv ut i skala 1 utan skrivarens marginaler.
- Ⓜ Portaiden painatuksen jälkeen reunat eivät saa näkyä.
- Ⓜ Üsöskriv venligst i målestoksforhold 1 uden printermarginer.
- Ⓜ É favor imprimir escala 1 sem as margens da impressora.
- Ⓜ Σας παρακαλώ τυπώστε την κλίμακα 1 μέσα στα περιθώρια του εκτυπωτή.
- Ⓜ Пожалуйста, печатайте в масштабе 1:1 без отступов от края.

8+
YEARS/ANS
Años/Jahre/Jaar/Anni
Anos/Ετών/År
Vuotta/Лет

6023590

6 x AA 1,5V
1 x PP3 9V

BATTERIES NOT INCLUDED / PILES NON
FOURNIES / PILAS NO INCLUIDAS /
BATTERIEN NICHT ENTHALTEN / BATTERIEN
NIET INBEGREPEN / BATTERIE NON INCLUSE /
BATERIAS NO INCLUIDAS / BATERIJA
PITANJE NE VOKLJUDE U KOMPLEKTU
/ΔΕΝ ΠΕΡΙΛΑΜΒΑΝΟΝΤΑΙ ΜΠΑΤΑΡΙΕΣ/
BATTERIER INKLUDEERTS NIET
BATTERIER ER IKKE INKLUDERET/
PARISTOT OSTETTÄVÄ ERIKSEEN

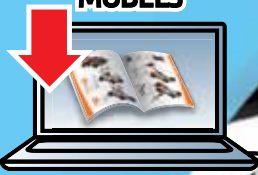
Instructions
Notice de montage
Instrucciones de montaje
Bauanleitung
Gebruiksaanwijzing
Istruzioni

Instruções
Οδηγίες
Instruktioner
Monteringsinstruktioner
Ohjeet
Инструкции



2

MODELS



www.meccano.com

www.meccano.fr

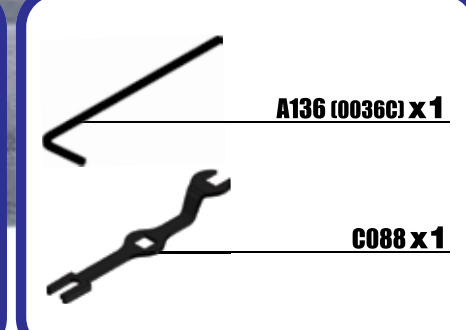
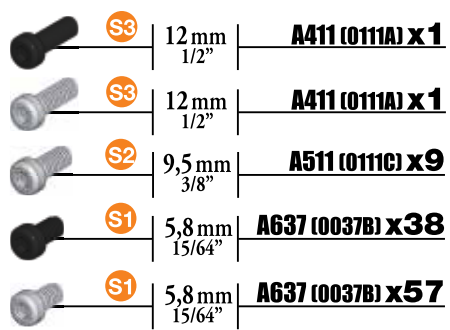
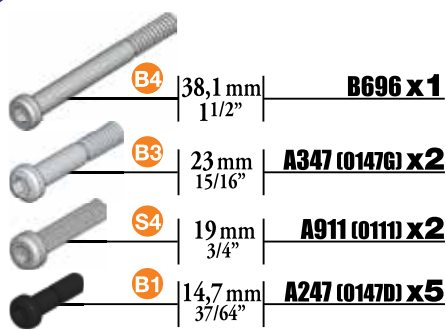
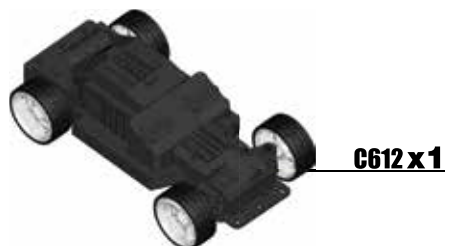
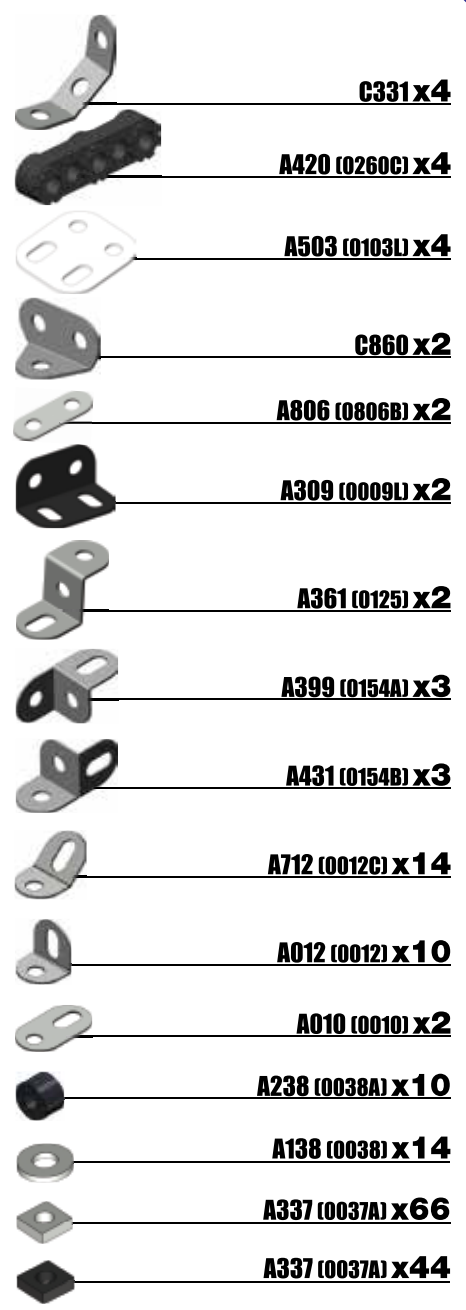
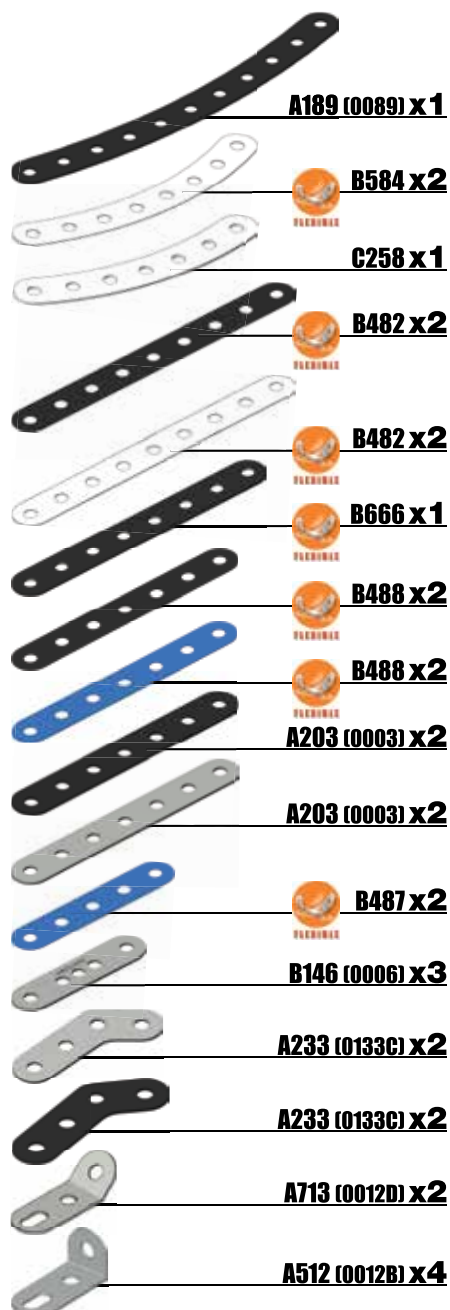
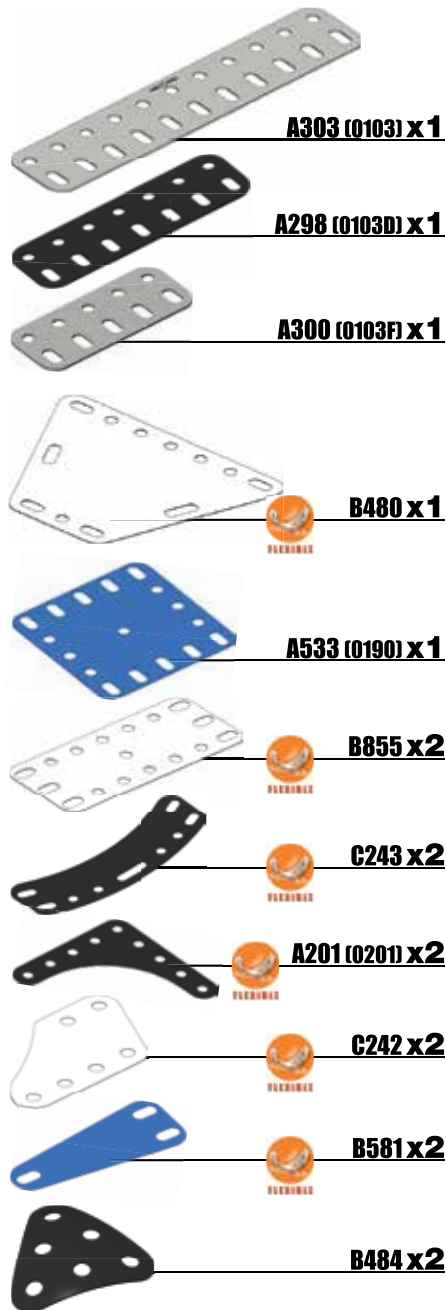
www.meccano.com

www.erecator.us

5

19

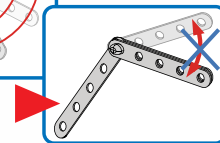
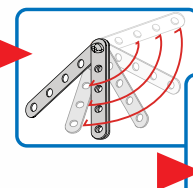
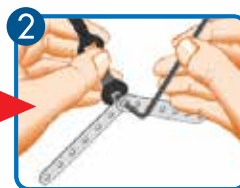
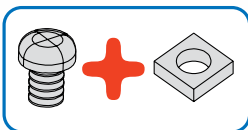
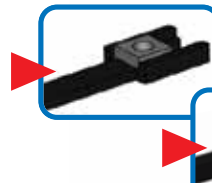
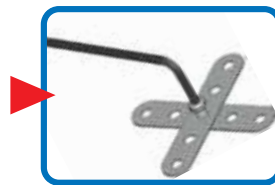






CONSTRUCTION TIPS ASTUCES DE CONSTRUCTION

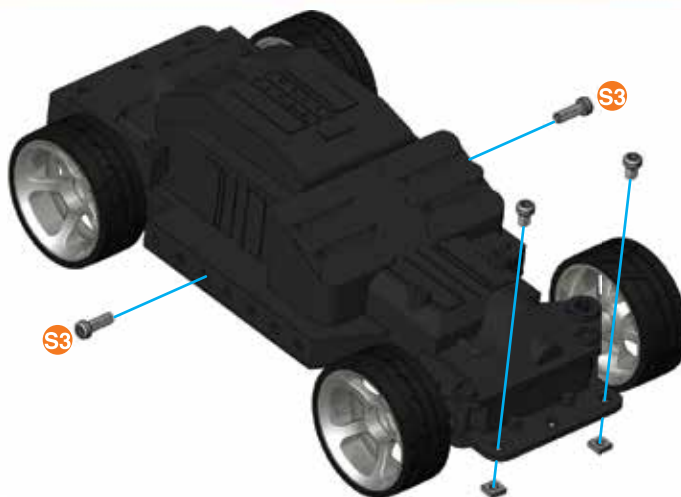
TIPS DE CONSTRUCCIÓN
TIPPS ZUM BAUEN
MONTAGETIPS
SUGGERIMENTI PER COSTRUIRE
DICAS DE MONTAGEM
ΣΥΜΒΟΥΛΕΣ ΚΑΤΑΣΚΕΥΗΣ
BYGGTIPS
BYGGTIPS
KOKOAMISONJE
РЕКОМЕНДАЦИИ ПО СБОРКЕ



- GB USA** Refer to the USER GUIDE, included in the box, for safety information, operating the remote control and legal information.
- F** Se reporter au GUIDE DE L'UTILISATEUR inclus dans la boîte pour toute information légale, sur la sécurité ou sur le fonctionnement de la radiocommande.
- E** Consulte la GUÍA DEL USUARIO incluida en la caja para ver información sobre seguridad, el funcionamiento del control remoto e información legal.
- D** Die im Lieferumfang enthaltene BEDIENUNGSANLEITUNG umfasst Sicherheitshinweise, Anleitungen zur Bedienung der Fernsteuerung und rechtliche Informationen.
- NL** Raadpleeg de gebruiksaanwijzing die is meegeleverd in de doos voor informatie over veiligheid, gebruik van de afstandsbediening en juridische informatie.
- I** Consultare la GUIDA PER L'USO, inclusa nella confezione, per informazioni sulla sicurezza, istruzioni sull'uso del radiocomando e informazioni legali.
- P** Consulta o MANUAL DO UTILIZADOR, incluído na caixa, para obteres informação sobre segurança, o funcionamento do controlo remoto e informação legal.
- GR** Ανατρέξτε στον ΟΔΗΓΟ ΧΡΗΣΗΣ που περιλαμβάνεται στο κουτί, για πληροφορίες ασφαλείας, πληροφορίες για τη λειτουργία του τηλεχειριστηρίου και νομικές πληροφορίες.
- S** Läs mer i INSTRUKTIONSBOKEN som följer med i förpackningen om säkerhet, hur du använder fjärrkontrollen och juridisk information.
- DK** Der henvises til den BRUGERVEJLEDNING, der findes i æsken, for oplysninger om sikkerhed, betjening af fjernbetjeningen og juridiske oplysninger.
- FIN** Katso turvallisuutta koskevat tiedot, kauko-ohjaimen käyttöohjeet ja lakitiedot pakkauksen mukana toimitetusta KÄYTTÖOHJEESTA.
- R** Ознакомьтесь с РУКОВОДСТВОМ ПО ИСПОЛЬЗОВАНИЮ, находящимся в коробке. Оно содержит сведения о технике безопасности и работе устройства дистанционного управления, а также правовую информацию.

CONSTRUCTION TIPS ASTUCES DE CONSTRUCTION

TIPS DE CONSTRUCCIÓN
TIPPS ZUM BAUEN
MONTAGETIPS
SUGGERIMENTI PER COSTRUIRE
DICAS DE MONTAGEM
ΣΥΜΒΟΥΛΕΣ ΚΑΤΑΣΚΕΥΗΣ
BYGGTIPS
BYGGTIPS
KOKOAMISONJE
РЕКОМЕНДАЦИИ ПО СБОРКЕ





1

- x1**
- x2**
- 5,8 mm | 15/64" **x2**
- x2**

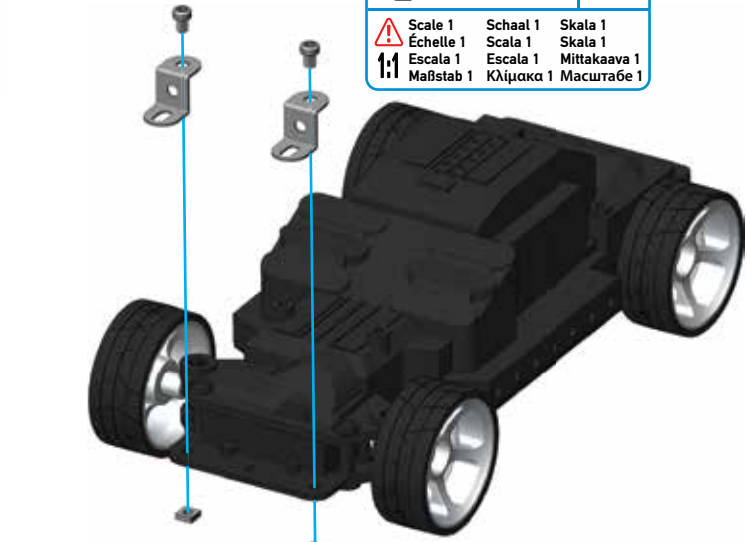
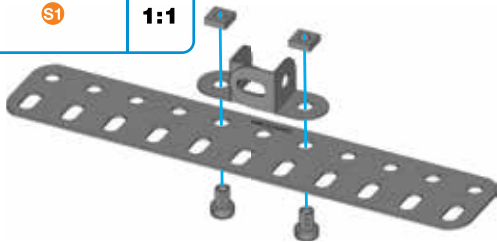
S1 **1:1**

⚠ Scale 1 Schaal 1 Skala 1
 Échelle 1 Scala 1 Skala 1
1:1 Escala 1 Escala 1 Mittakaava 1
 Maßstab 1 Κλίμακα 1 Масштаб 1

2

- x1**
- x2**
- x1**
- x1**
- 5,8 mm | 15/64" **x2**

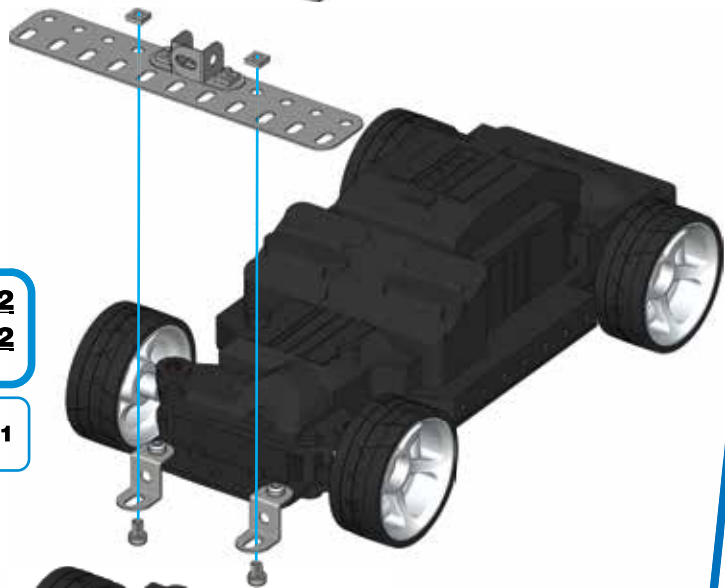
S1 **1:1**



3 ①+②+

- S1** | 5,8 mm | 15/64" **x2**
- x2**

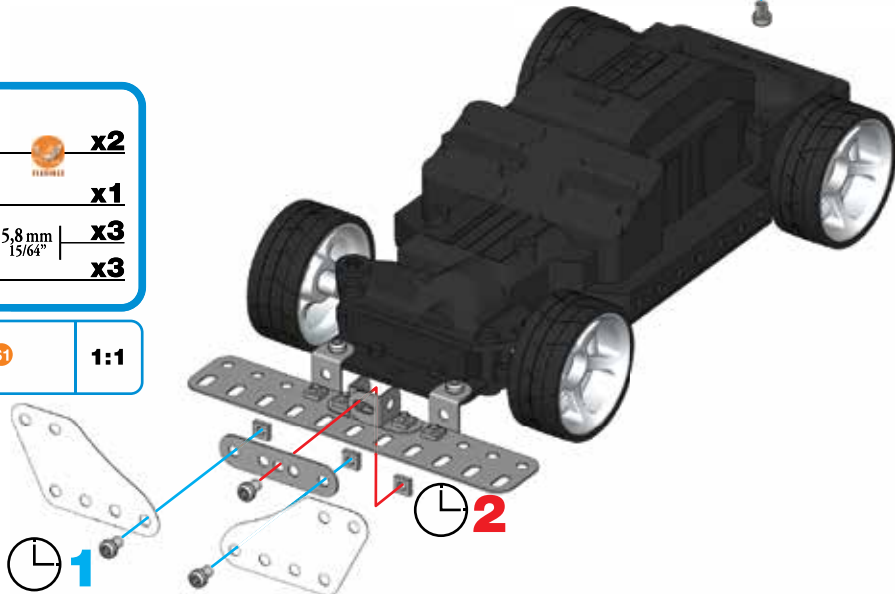
S1 **1:1**



4

- x2**
- x1**
- 5,8 mm | 15/64" **x3**
- x3**

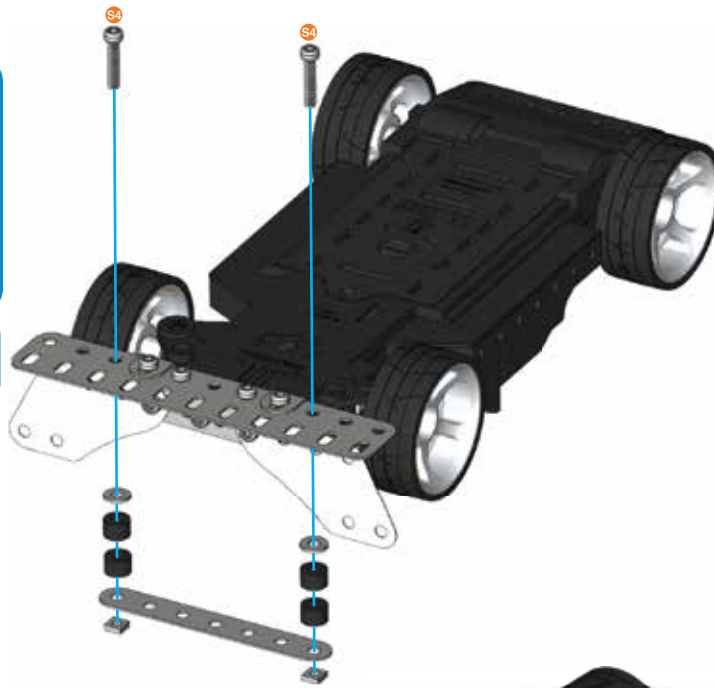
S1 **1:1**



5

	x1
	x4
19 mm 3/4	x2
	x2
	x2

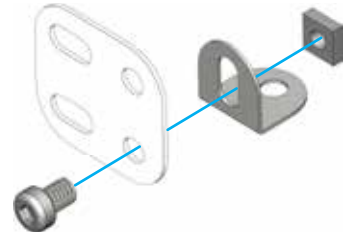
	1:1
--	------------



6

	x1
	x1
5,8 mm 15/64	x1
	x1

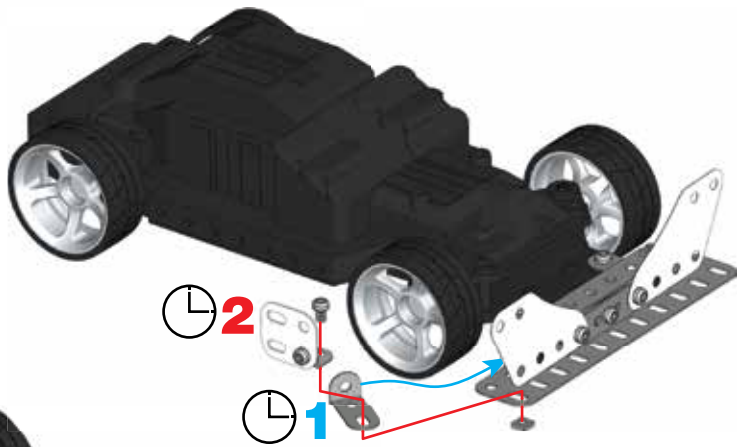
	1:1
--	------------



7 (5)+(6)+

	x1
5,8 mm 15/64	x1
	x1

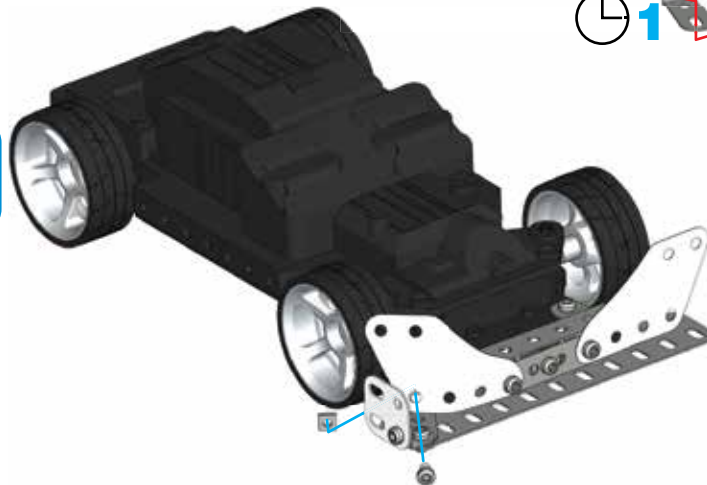
	1:1
--	------------



8

5,8 mm 15/64	x1
	x1

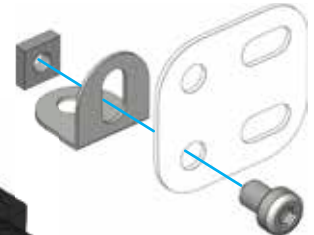
	1:1
--	------------



9

	x1
	x1
5,8 mm 15/64	x1
	x1

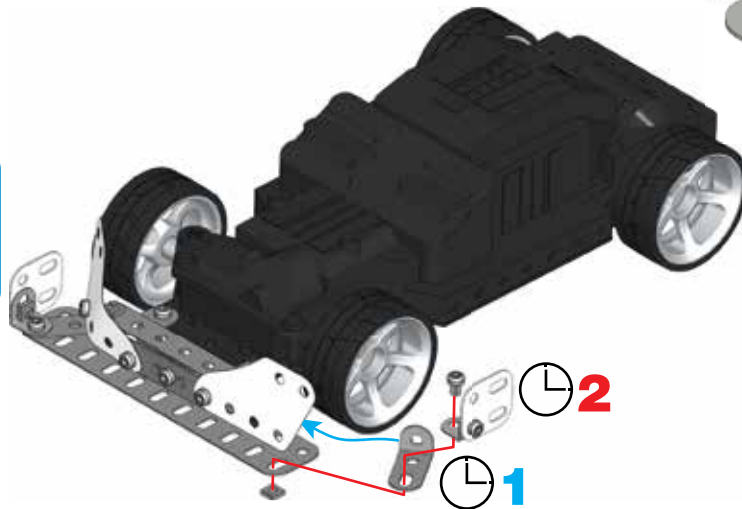
	1:1
--	------------





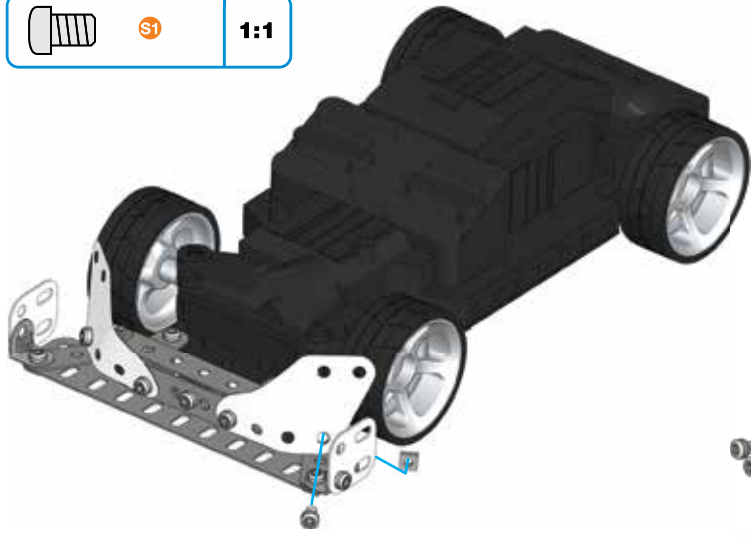
10 (8)+(9)+




	x1
5,8 mm 15/64	x1
	x1

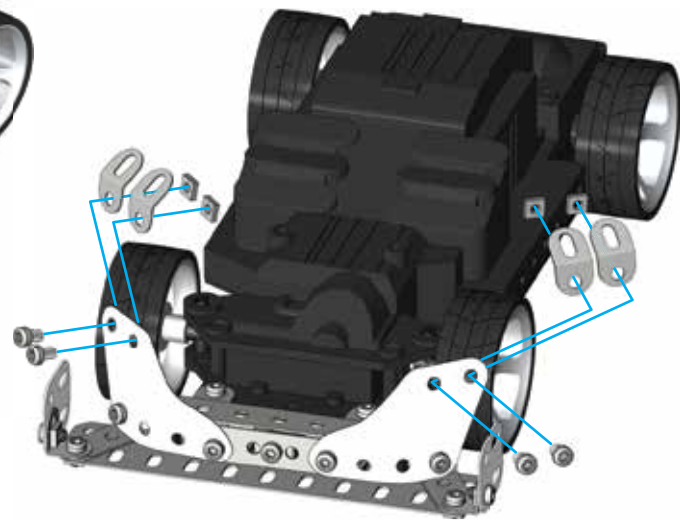
	1:1
--	------------








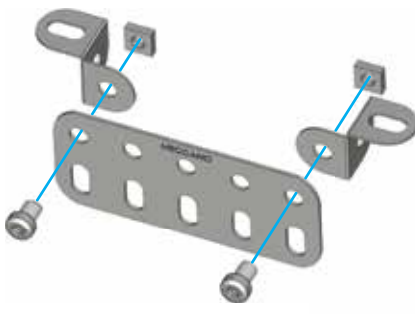
- 11**
-  **x1**
 -  **x1**








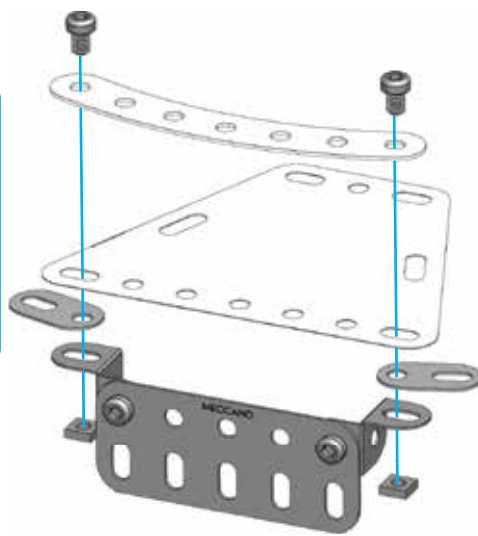
- 12**
-  **x4**
 -  **x4**
 -  **x4**







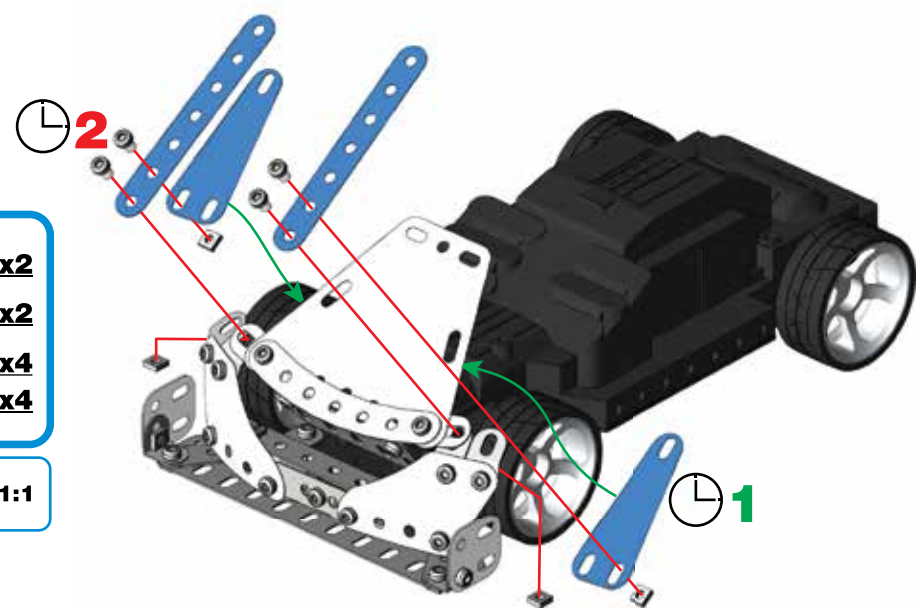
- 13**
-  **x1**
 -  **x1**
 -  **x1**
 -  **x2**
 -  **x2**



- 14**
-  **x1**
 -  **x1**
 -  **x2**
 -  **x2**
 -  **x2**



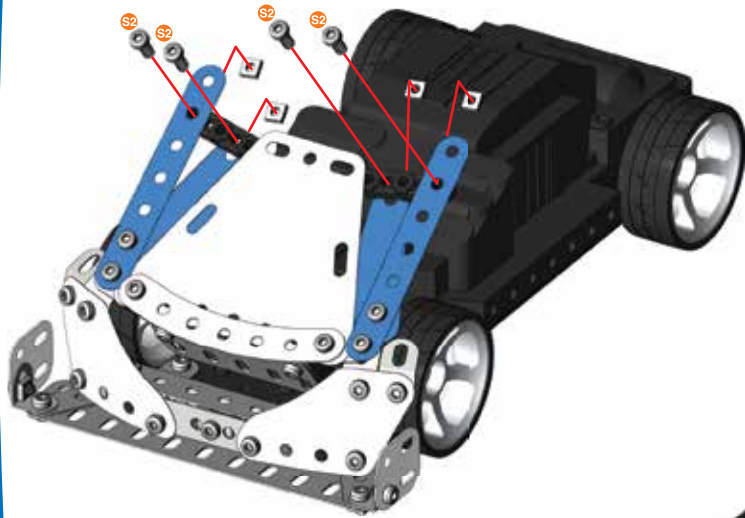
- 15**
-  **x2**
 -  **x2**
 -  **x4**
 -  **x4**



16

	x2
	x4
	x4

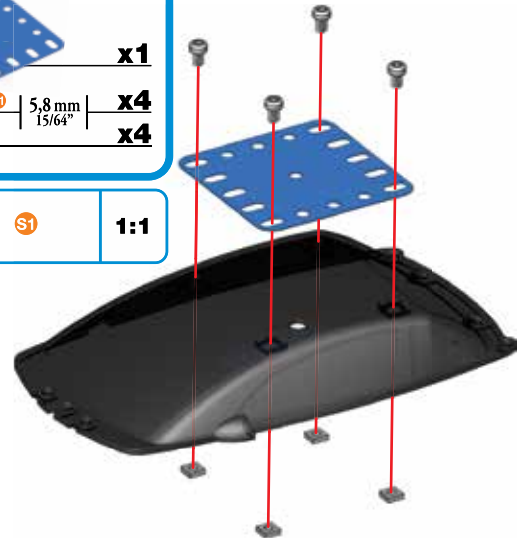
	S2	1:1
--	-----------	------------



17

	x1
	x1
	x4
	x4

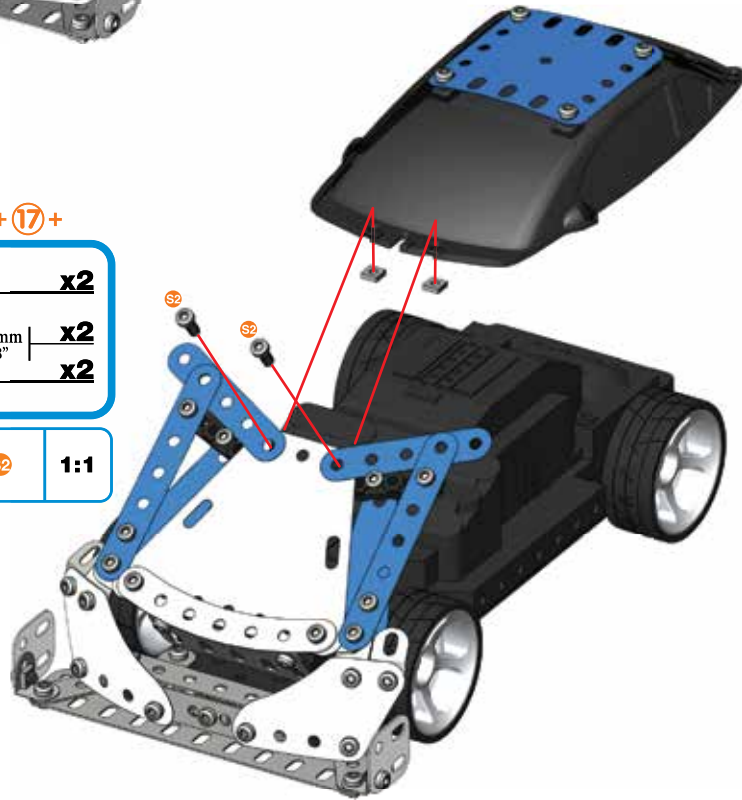
	S1	1:1
--	-----------	------------



18 (16) + (17) +

	x2
	x2
	x2

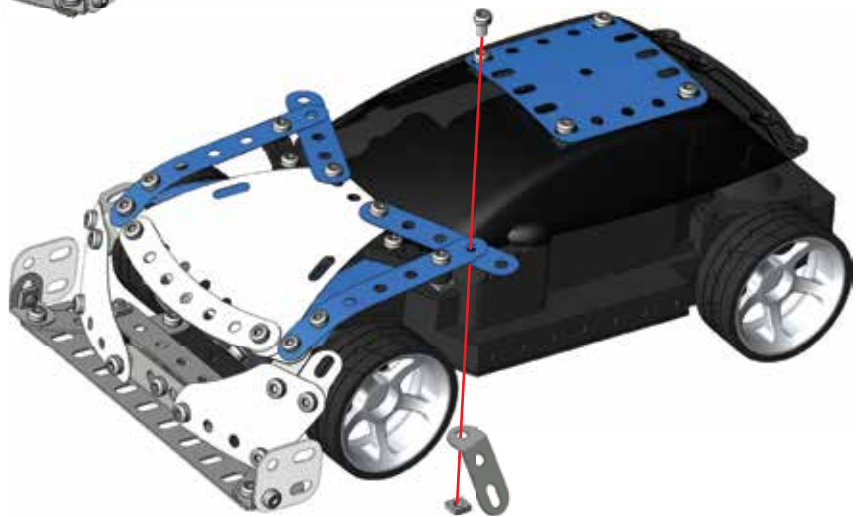
	S2	1:1
--	-----------	------------



19

	x1
	x1
	x1

	S1	1:1
--	-----------	------------

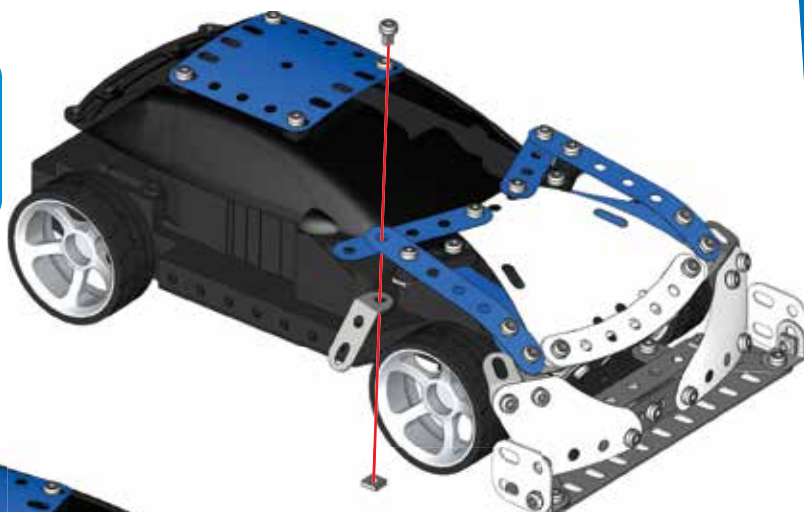




20

- x1**
- | 5,8 mm | **x1**
15/64"
- x1**

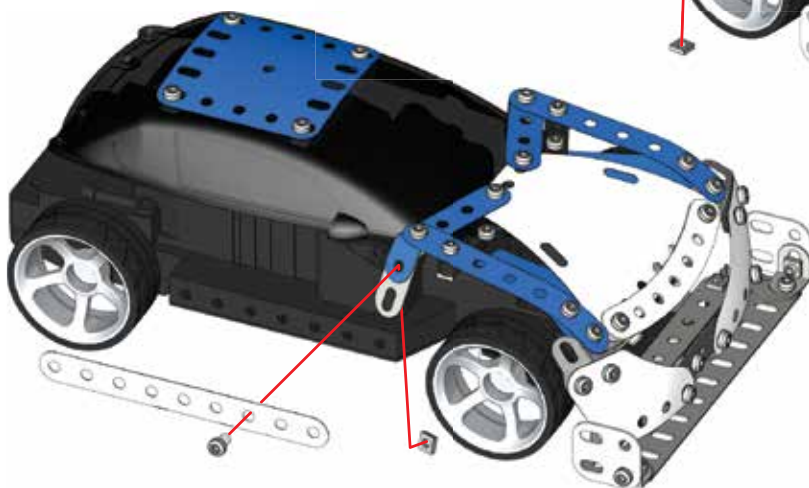
- x1**
- 1:1**



21

- x1**
- | 5,8 mm | **x1**
15/64"
- x1**

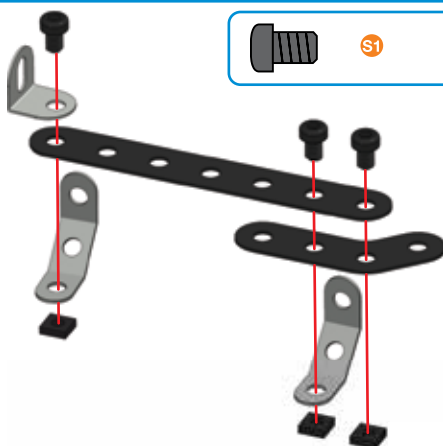
- x1**
- 1:1**



22

- x1**
- x1**
- x3**
- x2**
- x1**
- | 5,8 mm | **x3**
15/64"

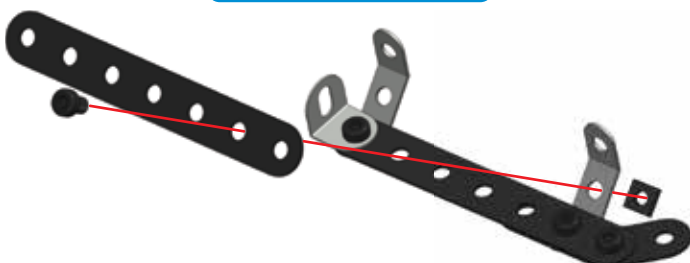
- x1**
- 1:1**



23

- x1**
- | 5,8 mm | **x1**
15/64"
- x1**

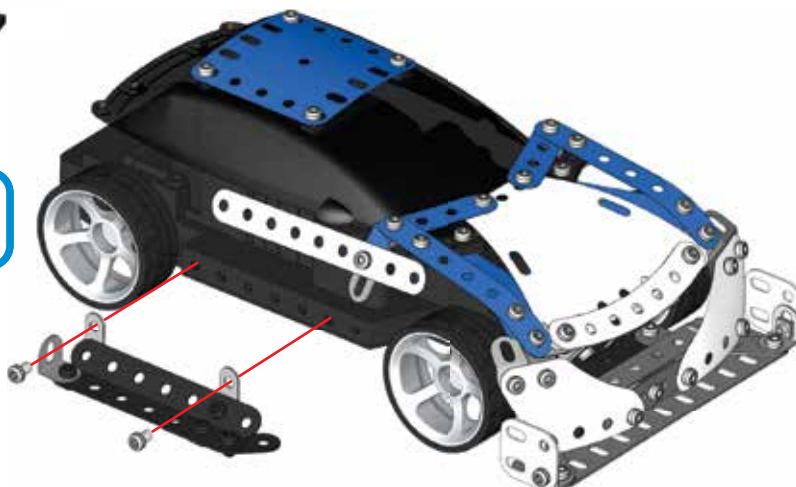
- x1**
- 1:1**











24

②① + ②③ +

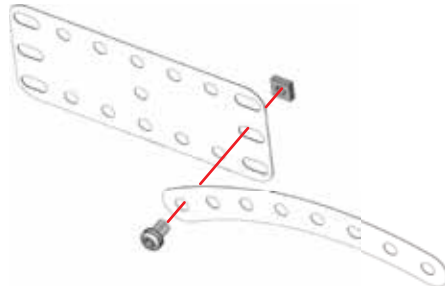
- | 5,8 mm | **x2**
15/64"



25


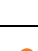






		x1
		x1
		x1
		x1

		1:1
---	---	------------

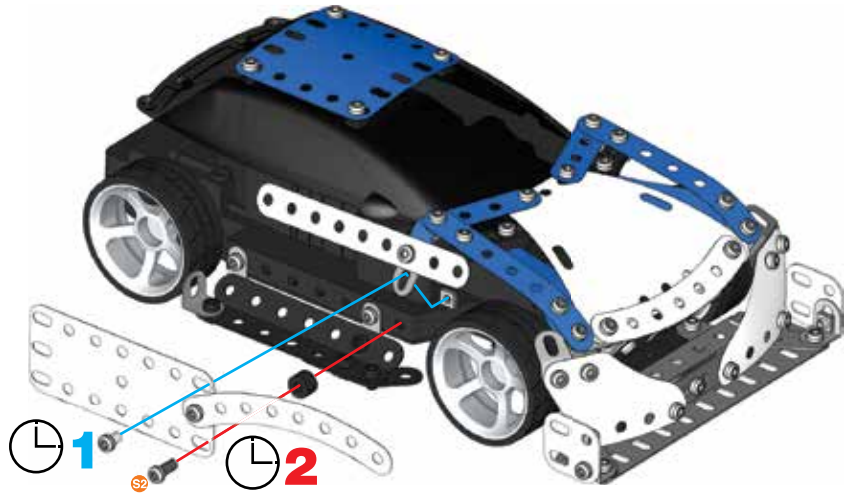


26


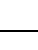





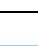
24+25+

		x1
		x1
		x1
		x1

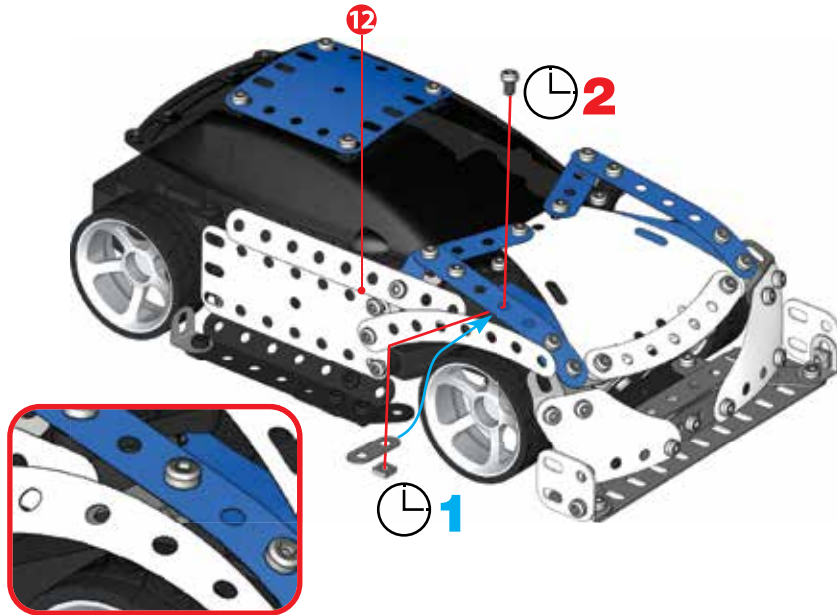
		1:1
		






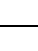
27

		x1
		x1
		x1
		x1

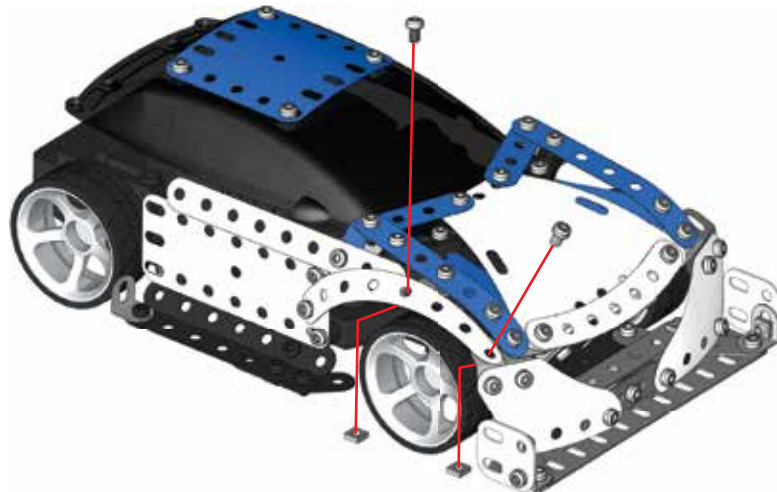
		1:1
---	---	------------

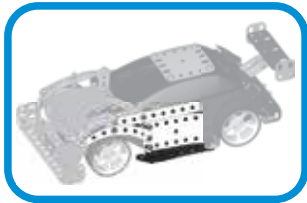


28

		x2
		x2

		1:1
---	---	------------

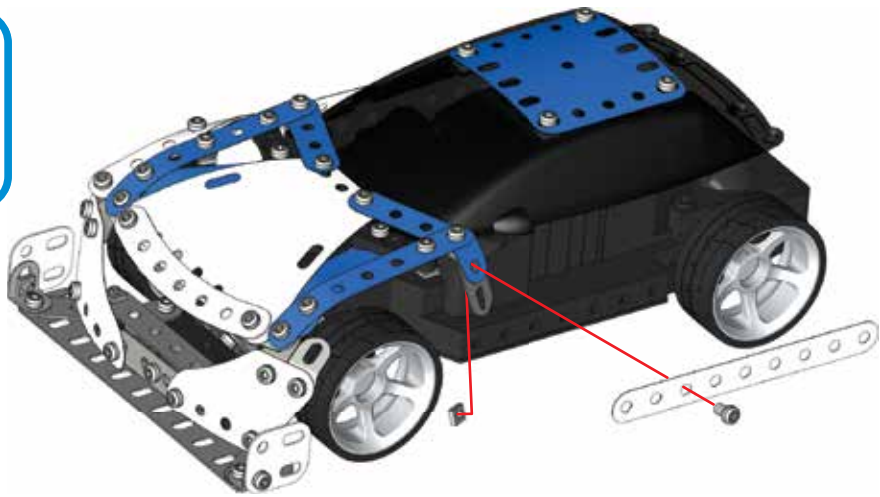




29

	x1		x1
	x1	5,8 mm 15/64"	x1
	x1		

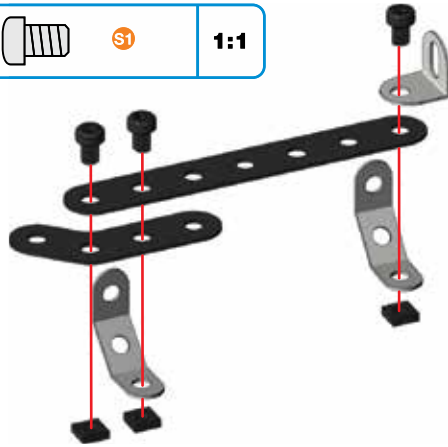
	S1	1:1
--	-----------	------------



30

	x1		x2
	x1		x1
	x3		x3
		S1	5,8 mm 15/64"

	S1	1:1
--	-----------	------------



31

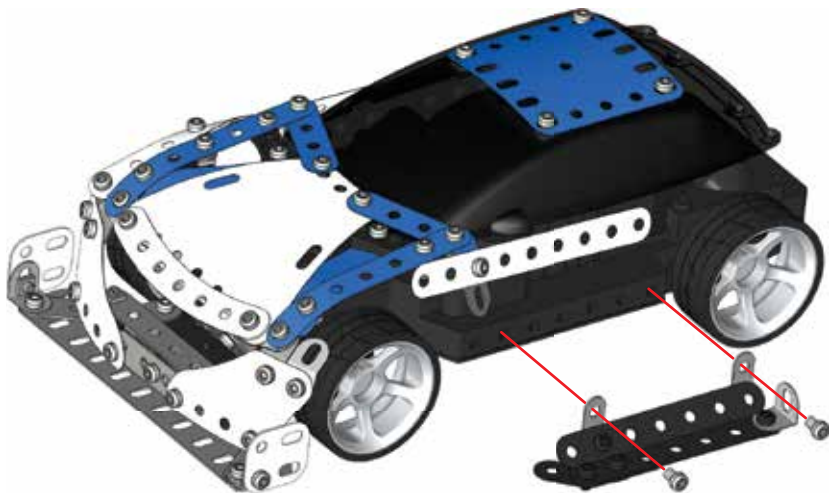
	x1		x1
	x1	5,8 mm 15/64"	x1
	x1		

	S1	1:1
--	-----------	------------



32 **29 + 31 +**

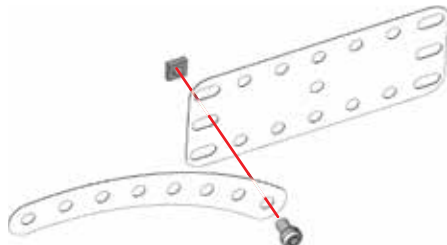
	S1	5,8 mm 15/64"	x2
--	-----------	--------------------------------	-----------



33

	x1		x1
	x1		x1
	x1	5,8 mm 15/64"	x1
	x1		

	S1	1:1
--	-----------	------------

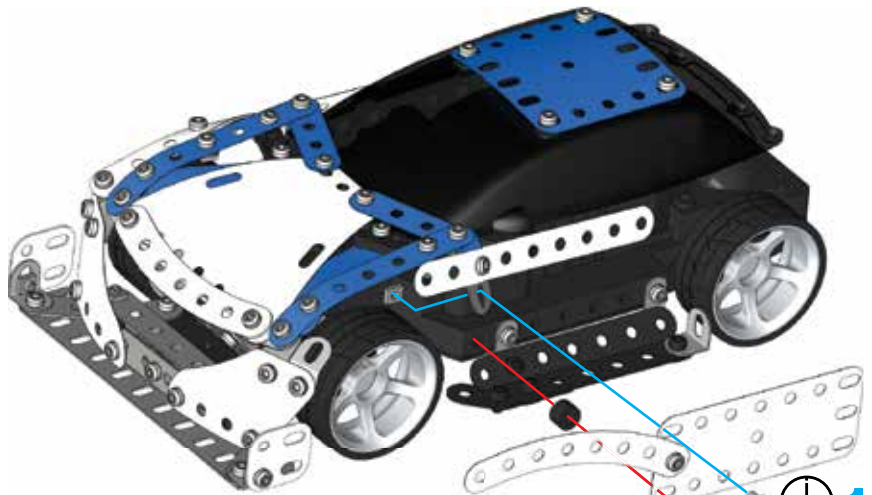


34

32 + 33 +

		x1
	9,5 mm 3/8"	x1
	5,8 mm 15/64"	x1
		x1

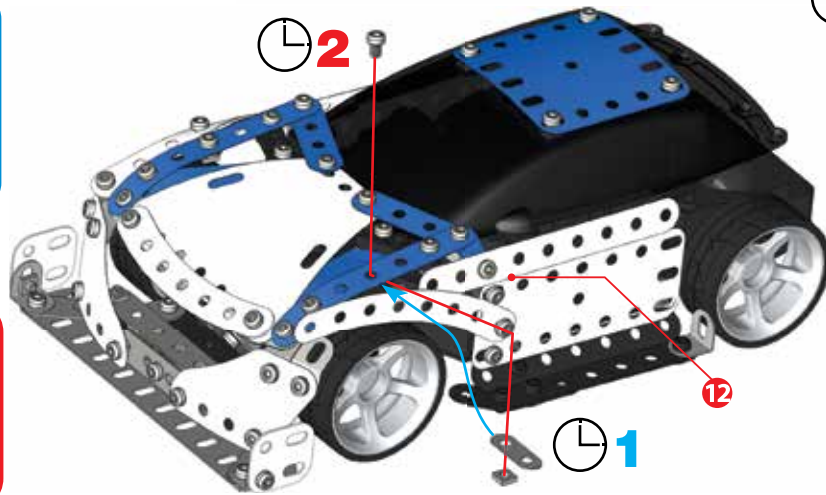
	S2	1:1
	S1	



35

		x1
	5,8 mm 15/64"	x1
		x1
	12	x1

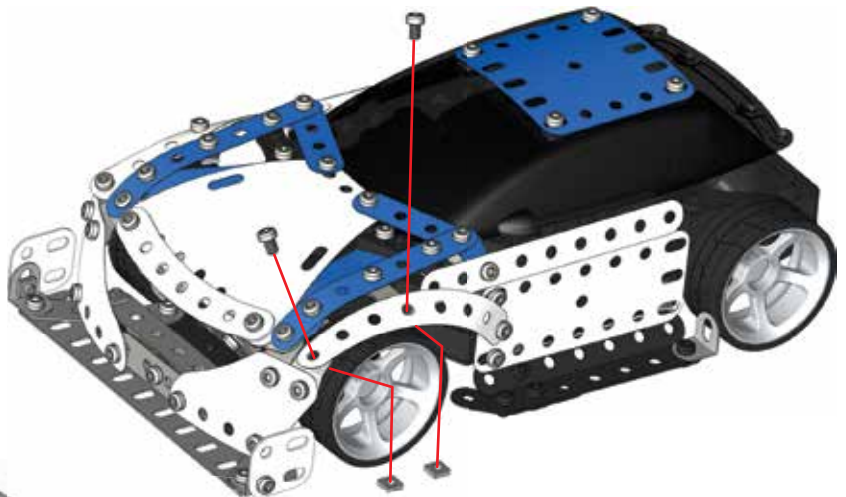
	S1	1:1
--	-----------	------------



36

	5,8 mm 15/64"	x2
		x2

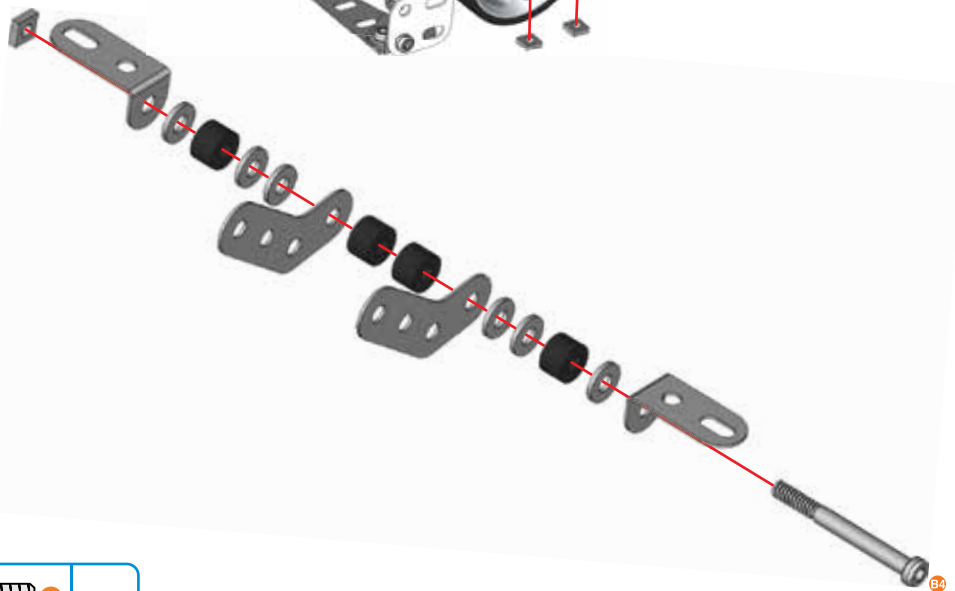
	S1	1:1
--	-----------	------------

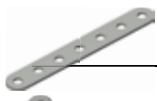








37

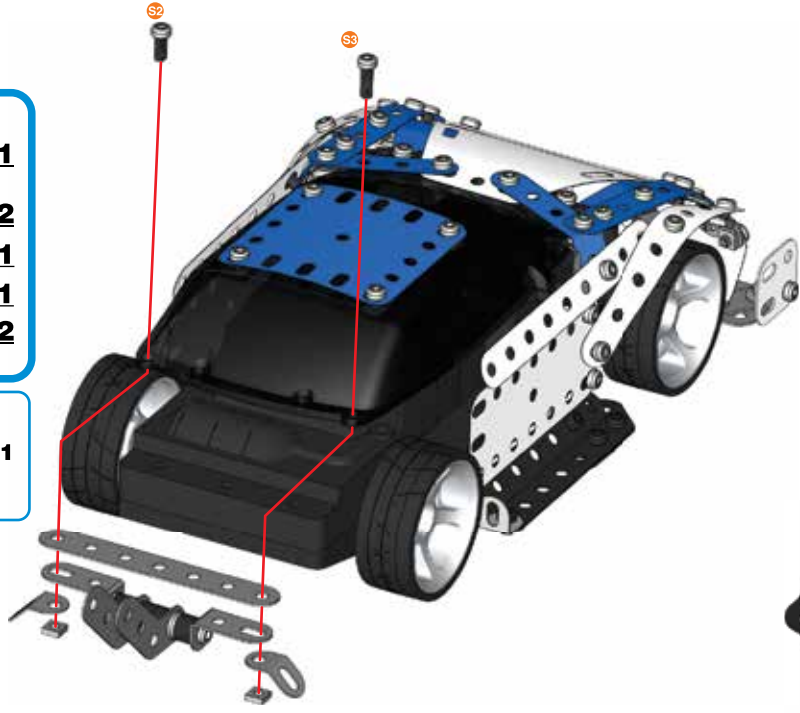
		x2
		x2
		x4
	38,1 mm 1 1/2"	x1
		x1
		x6

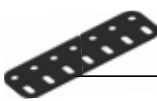


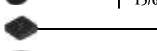
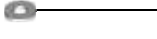
	S4	1:1
--	-----------	------------



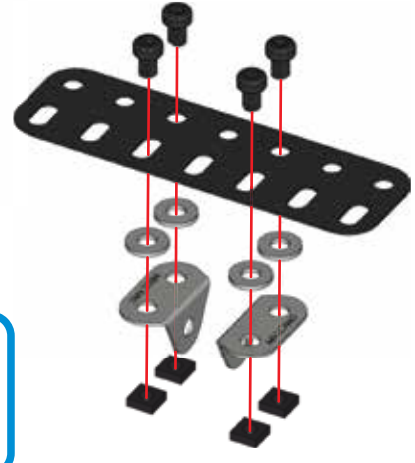
- 38** 36 + 37
-  **x1**
 -  **x2**
 -  12 mm **x1**
1/2"
 -  9,5 mm **x1**
3/8"
 -  **x2**

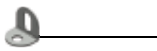


-  **S3**
-  **S2**
- 1:1**



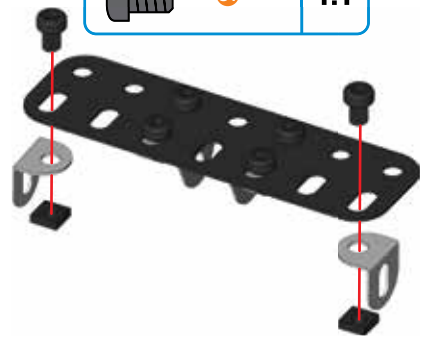
- 39**
-  **x1**
 -  **x2**
 -  5,8 mm **x4**
15/64"
 -  **x4**
 -  **x4**




-  **S1**
- 1:1**



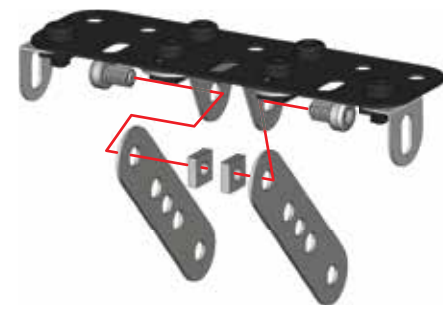
- 40**
-  **x2**
 -  5,8 mm **x2**
15/64"
 -  **x2**



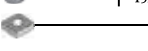
-  **S1**
- 1:1**



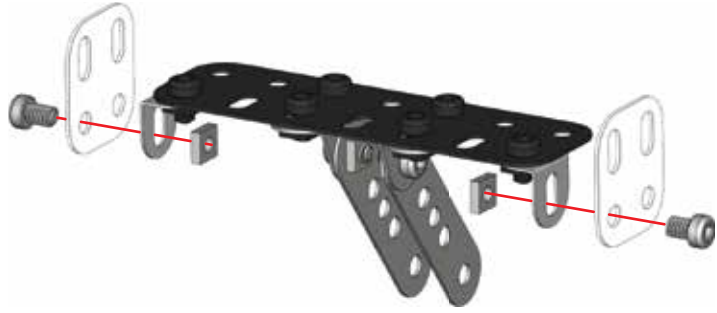
- 41**
-  **x2**
 -  5,8 mm **x2**
15/64"
 -  **x2**



-  **S1**
- 1:1**



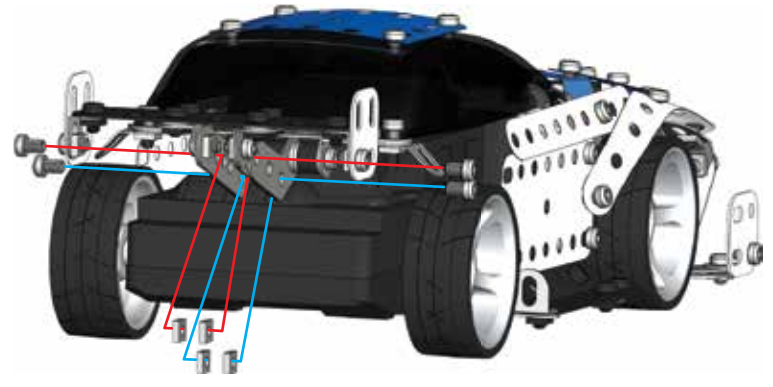
- 42**
-  **x2**
 -  5,8 mm **x2**
15/64"
 -  **x2**

-  **S1**
- 1:1**



- 43** 38 + 42 +
-  5,8 mm **x4**
15/64"
 -  **x4**

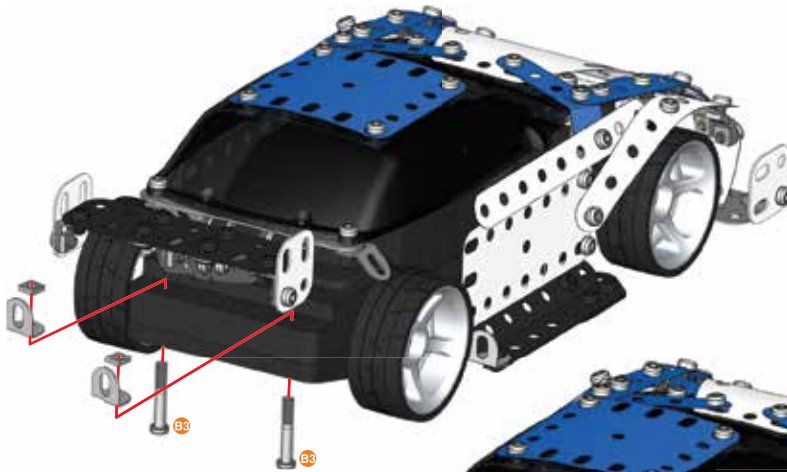
-  **S1**
- 1:1**



44

	x2
	x2
	x2

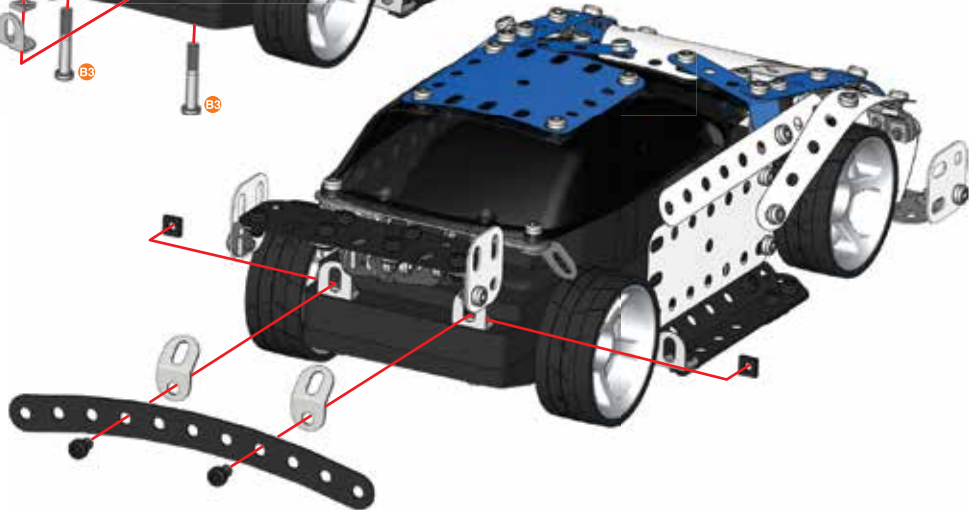
	1:1
--	------------



45

	x1
	x2
	x2
	x2

	1:1
--	------------



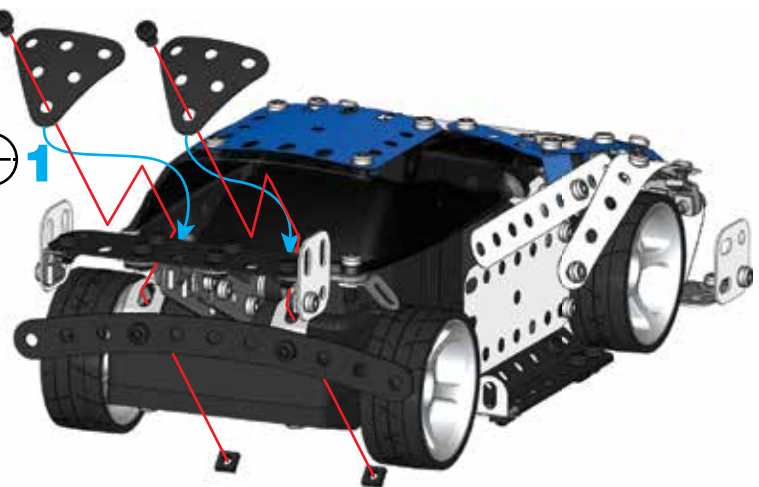
46

	x2
	x2
	x2

	1:1
--	------------

2

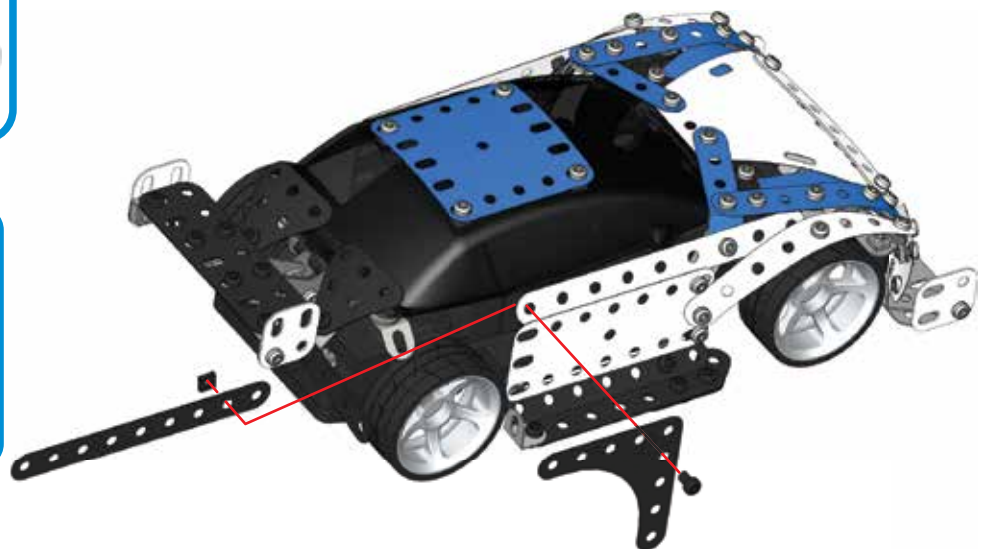
1



47

	x1
	x1
	x1
	x1

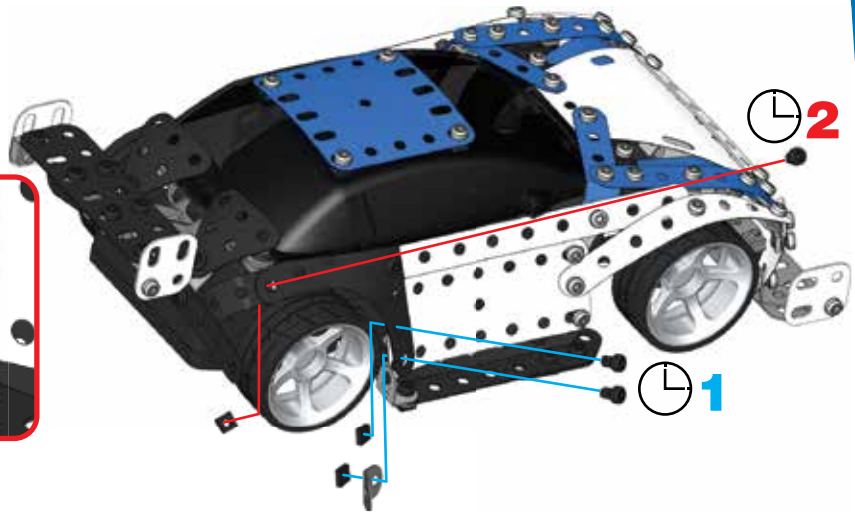
	1:1
--	------------



48

	x1
	x3
	x3

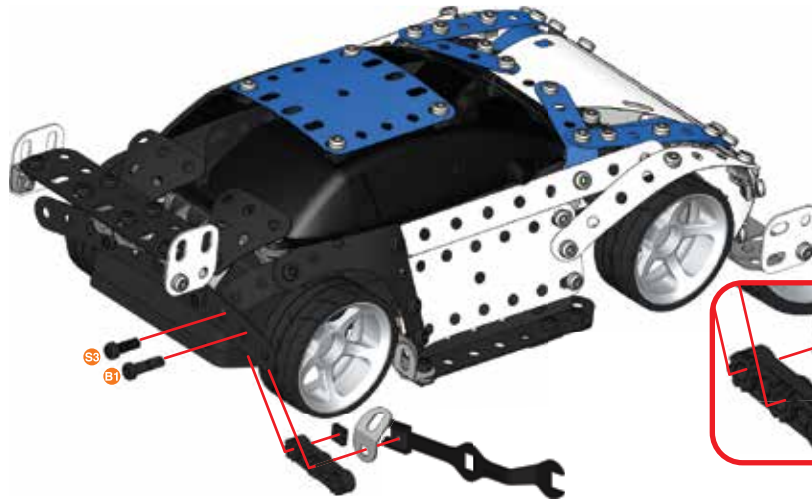
	1:1
--	-----



49

	x1
	x1
	x1
	x1
	x2

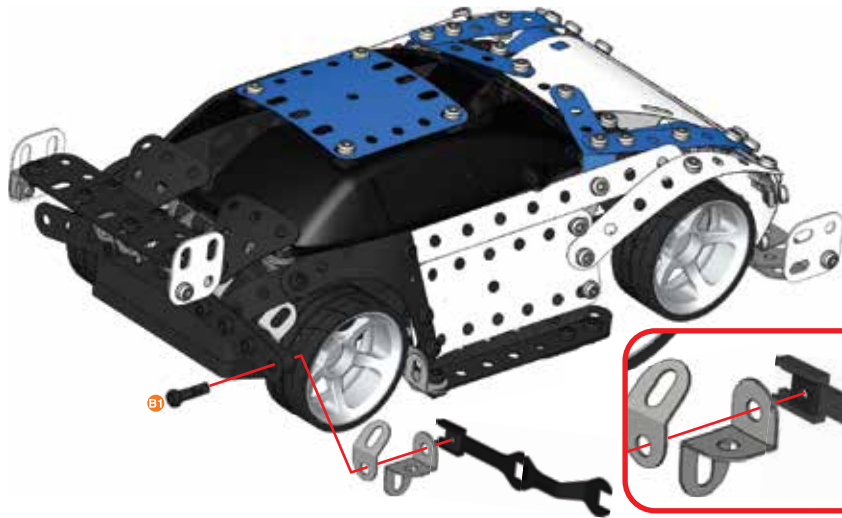
	1:1
	1:1



50

	x1
	x1
	x1
	x1

	1:1
--	-----



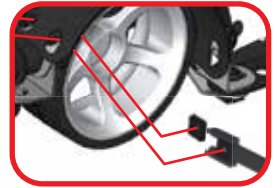
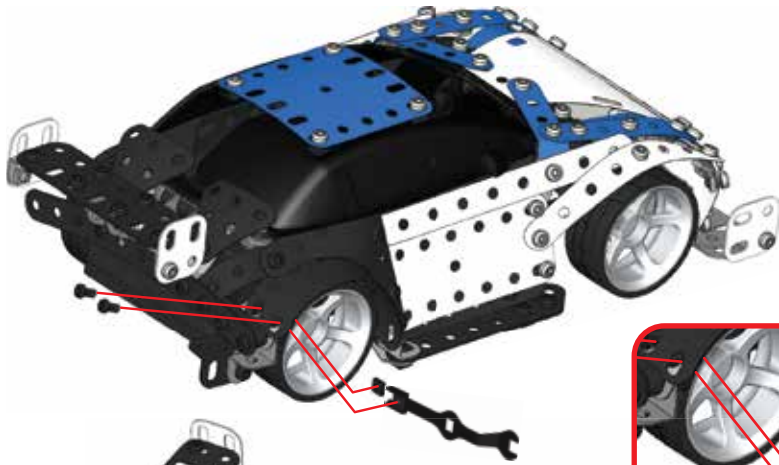
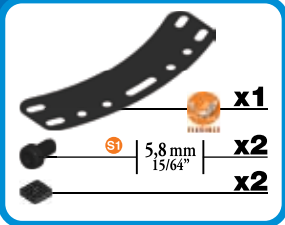
51

	x1
	x1
	x1
	x1

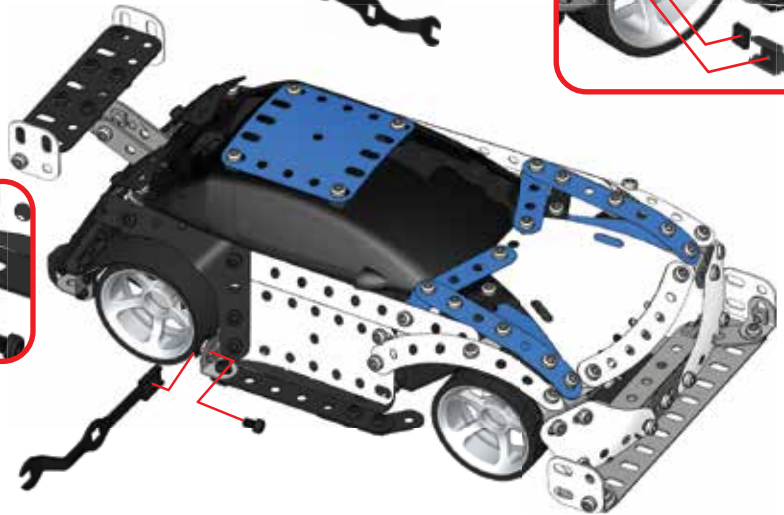
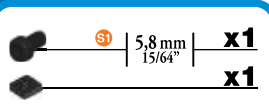
	1:1
--	-----



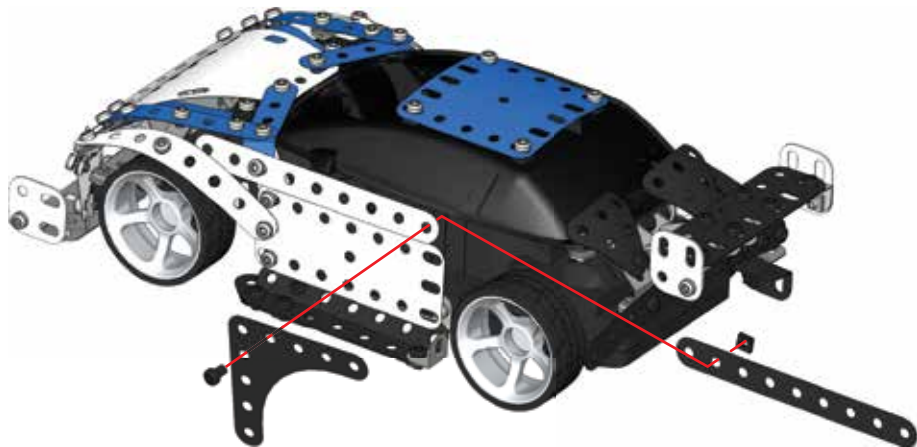
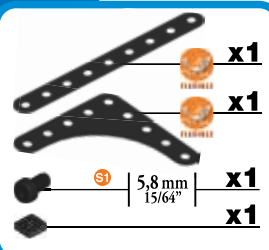
52



53

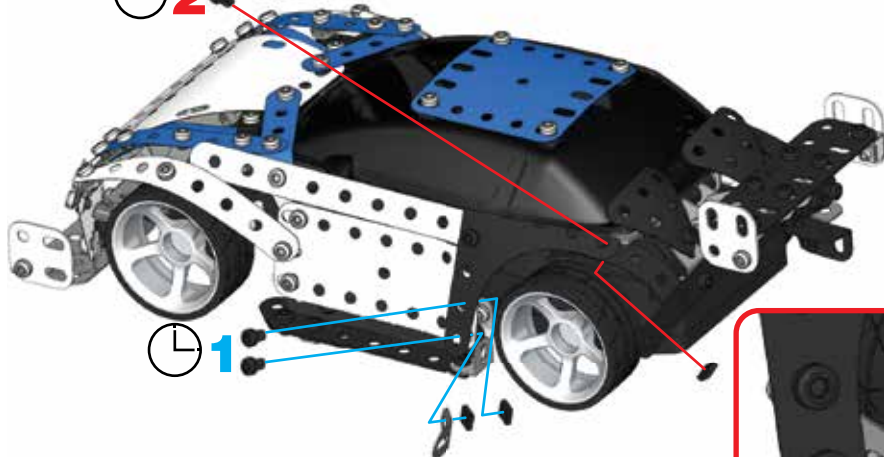
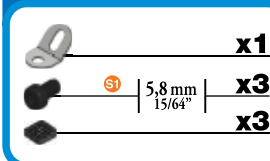


54



2





55



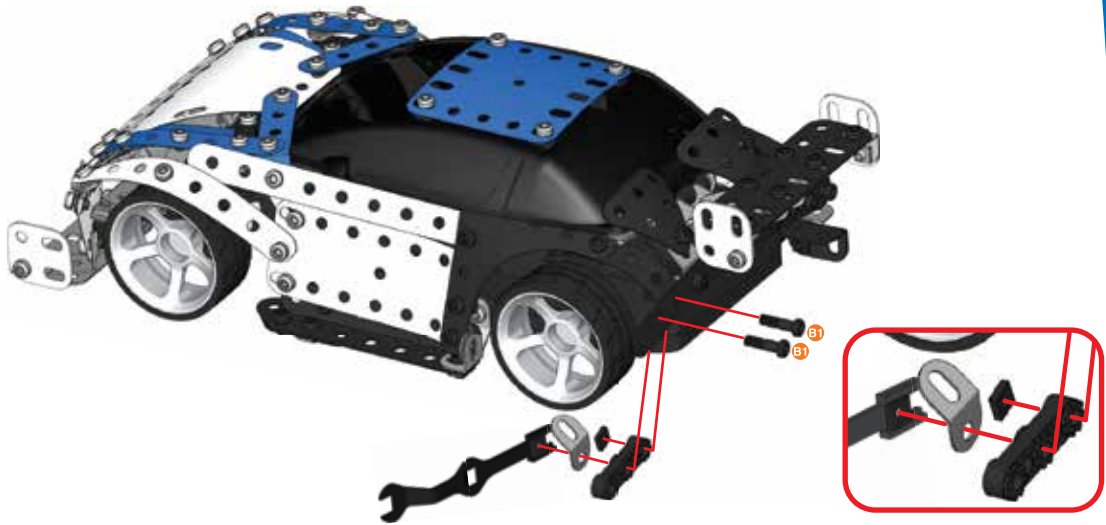
1







56

-  **x1**
-  **x1**
-  **x2** | 14,7 mm | 37/64"
-  **x2**

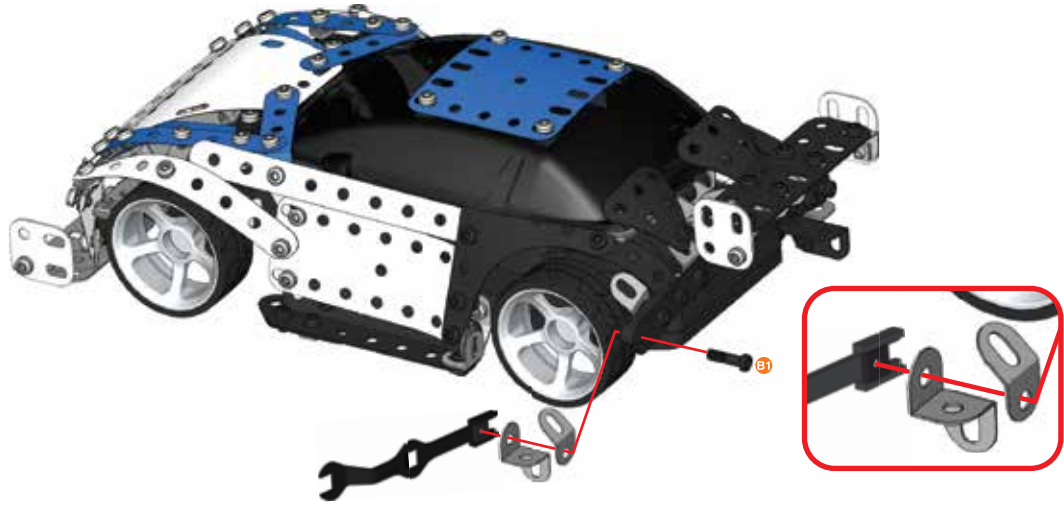
	S1	1:1
---	-----------	------------





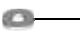

57

-  **x1**
-  **x1**
-  **x1** | 14,7 mm | 37/64"
-  **x1**

	S1	1:1
---	-----------	------------






58

-  **x1**
-  **x1** | 5,8 mm | 15/64"
-  **x1**
-  **x1**

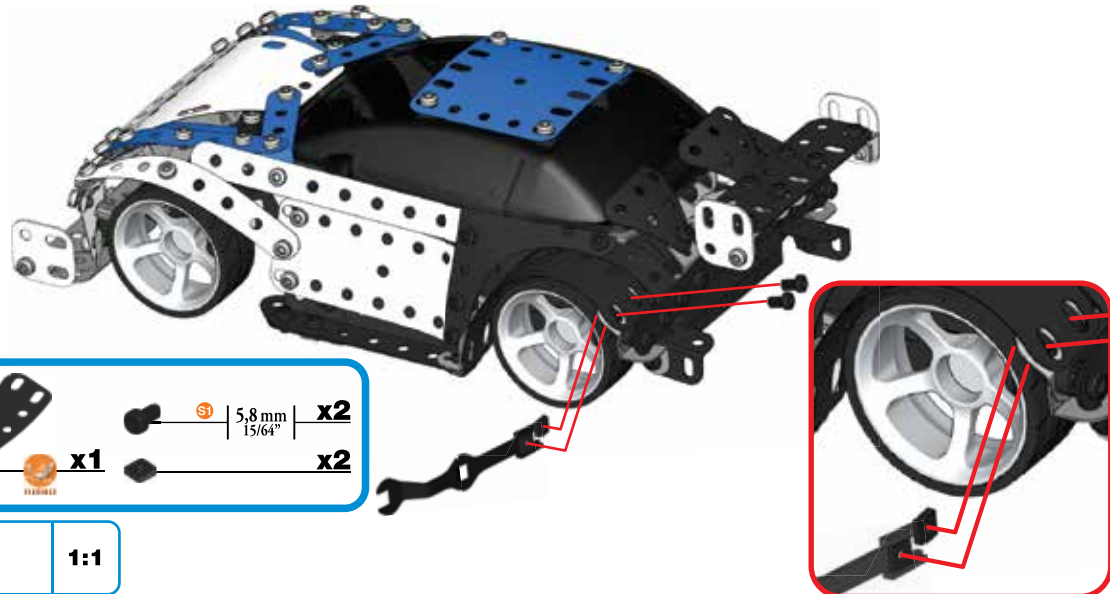
	S1	1:1
---	-----------	------------






59

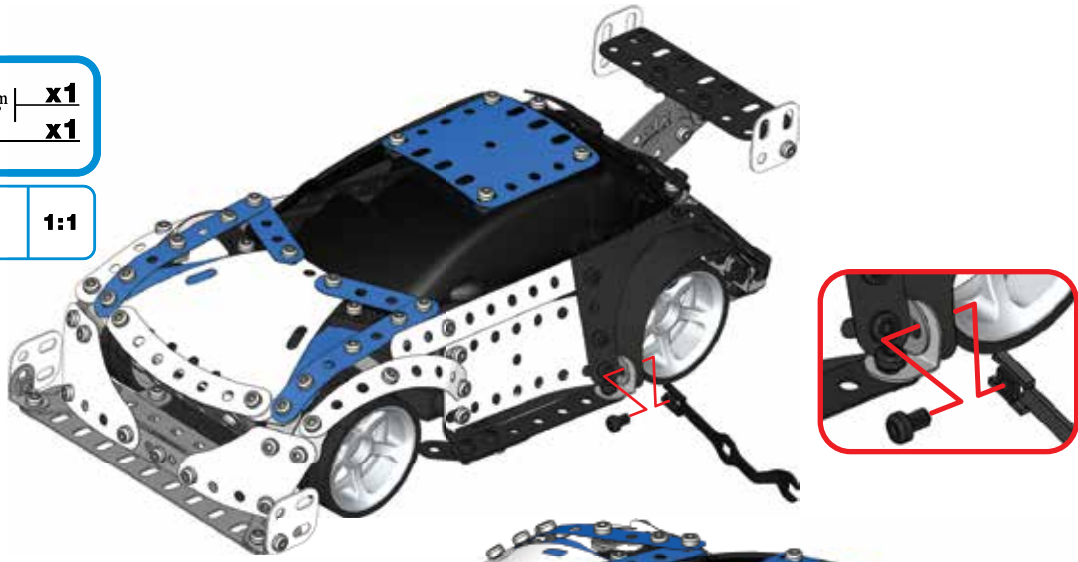
-  **x1**
-  **x2** | 5,8 mm | 15/64"
-  **x2**

	S1	1:1
---	-----------	------------






60

	S1 5,8 mm 15/64"	x1
		x1
	S1	1:1



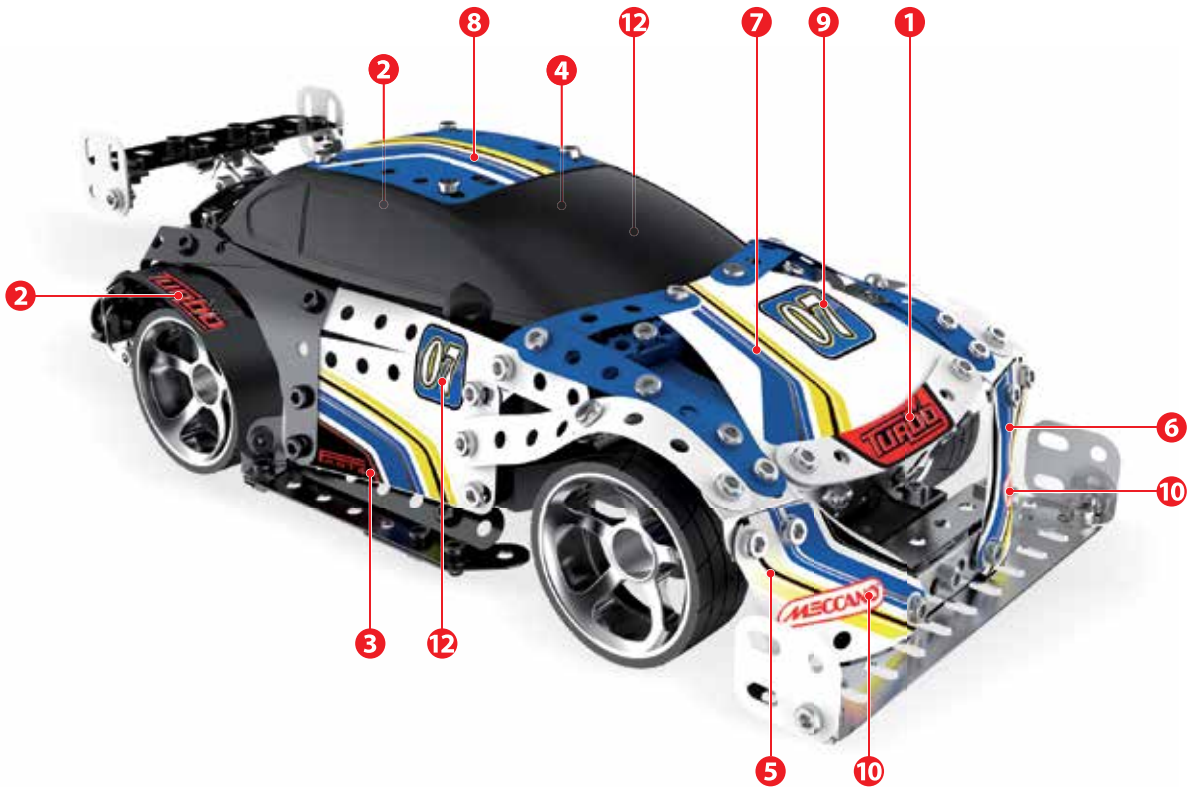
61

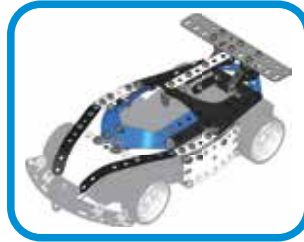
	x1		x2
		S1 5,8 mm 15/64"	x4
			x4
	S1	1:1	



62

CAUTION: Stickers are intended to be placed on this model.
 - MISSE EN GARDE: Les autocollants ne sont pas destinés à être placés sur
 les autres pièces du produit.
 - PRECAUTION: Les autocollants ne doivent être appliqués que sur le produit.
 - VORSICHT: Selbstklebende Aufkleber sind ausschließlich für den Einsatz an
 diesem Produkt vorgesehen.
 - ATTENZIONE: Non applicare gli adesivi sulle parti non previste.
 - ADVERTENCIA: No ponga las etiquetas en las partes no previstas.
 - IMPORTANTE: Aplicar los adhesivos solo a las partes previstas.
 - AVVERTENZE: Applicare gli adesivi solo alle parti previste.
 - VERBODEN: Het plakken van stickers is alleen toegestaan op het model.
 - VERBODEN: Het plakken van stickers is alleen toegestaan op het model.
 - VERBODEN: Het plakken van stickers is alleen toegestaan op het model.



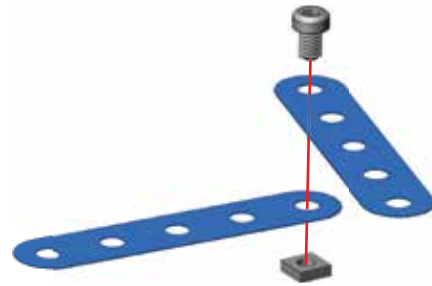


1

	x2
	x1
	x1

	1:1
--	------------

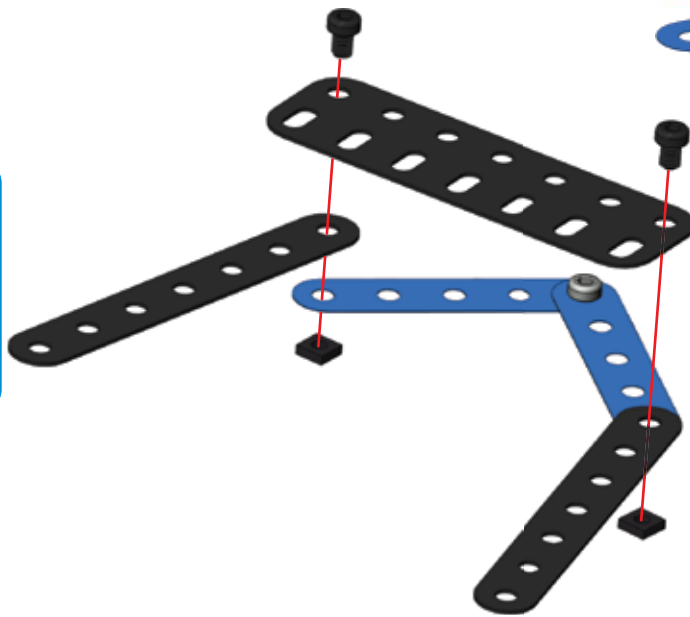
⚠ Scale 1 Escala 1 Mittakaava 1
 Echelle 1 Schaal 1 Målestok 1
 Maßstab 1 Escala 1 Κλίμακα 1
 1:1 Scala 1 Skala 1 масштаб 1



2

	x1
	x2
	x2
	x2

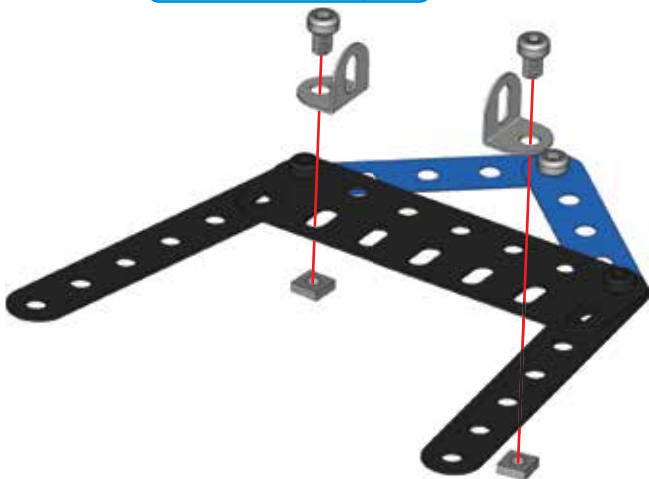
	1:1
--	------------



3

	x2
	x2
	x2

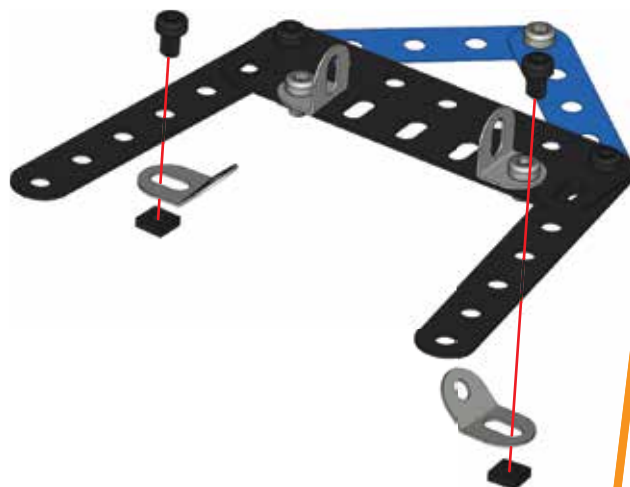
	1:1
--	------------



4

	x2
	x2
	x2

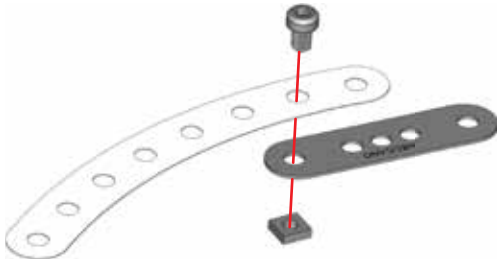
	1:1
--	------------



5

	x1
	x1
	x1
	x1

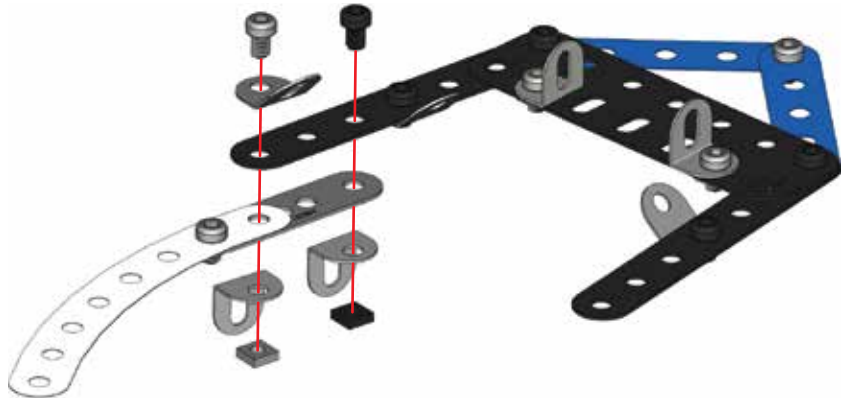
	S1	1:1
--	-----------	------------



6 (4) + (5) +

	x1
	x2
	x1
	x1
	x1
	x1

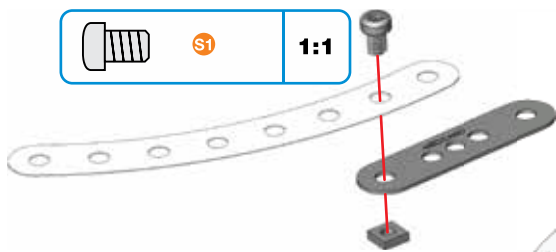
	S1	1:1
	S1	



7

	x1
	x1
	x1
	x1

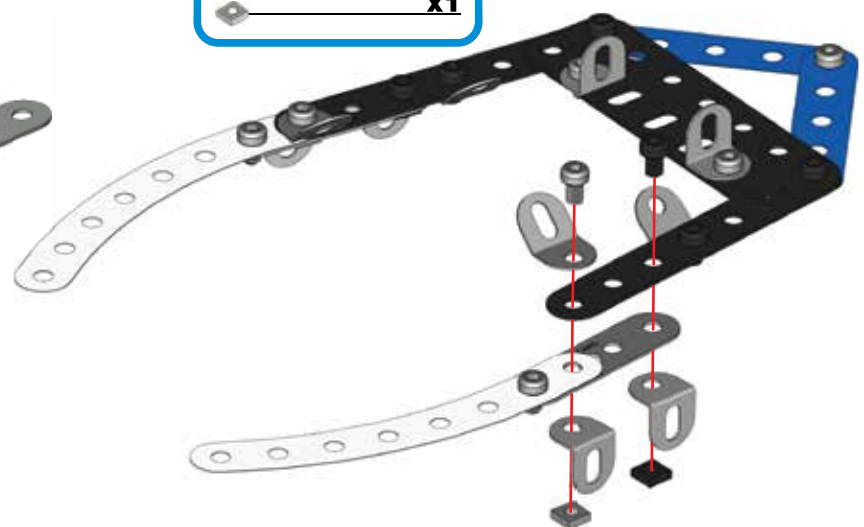
	S1	1:1
--	-----------	------------



8 (6) + (7) +

	x1
	x2
	x1
	x1
	x1
	x1

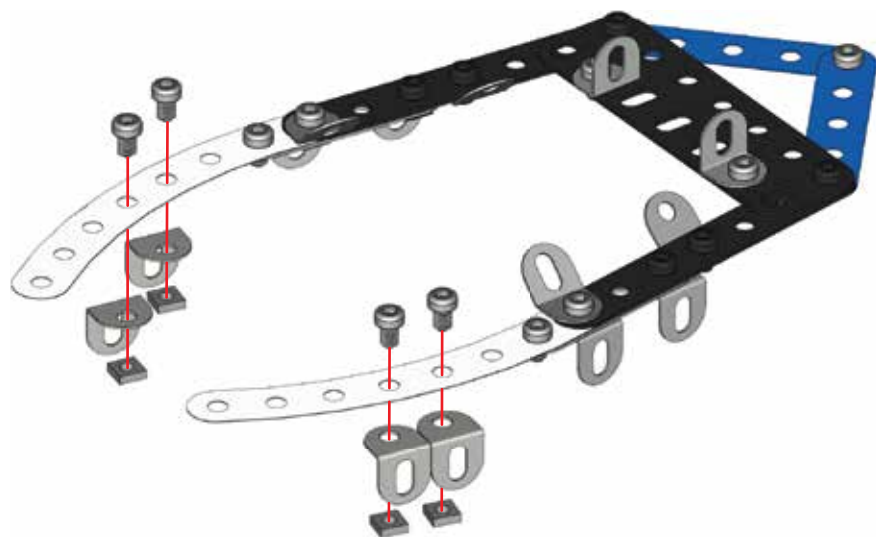
	S1	1:1
	S1	



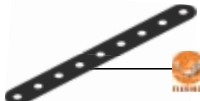



9

	x4
	x4
	x4

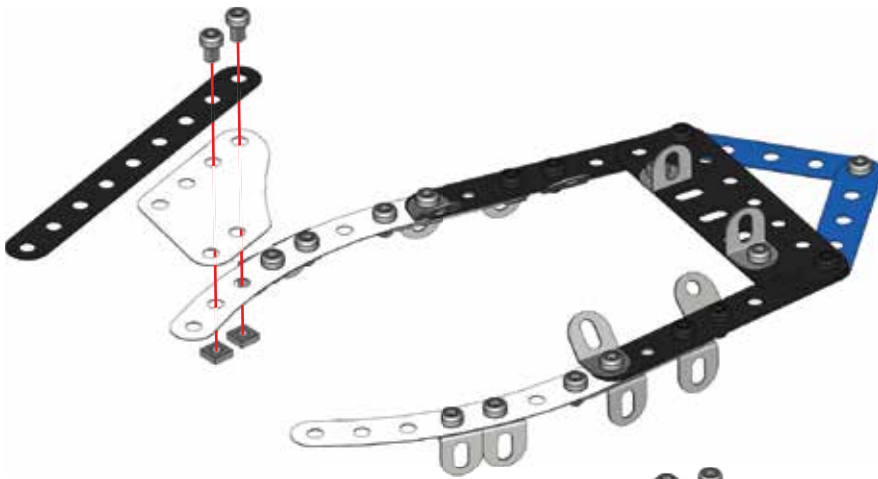
	S1	1:1
--	-----------	------------



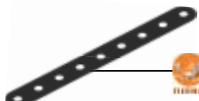
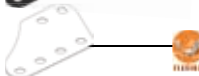


10

	x1
	x1
	x2
	x2

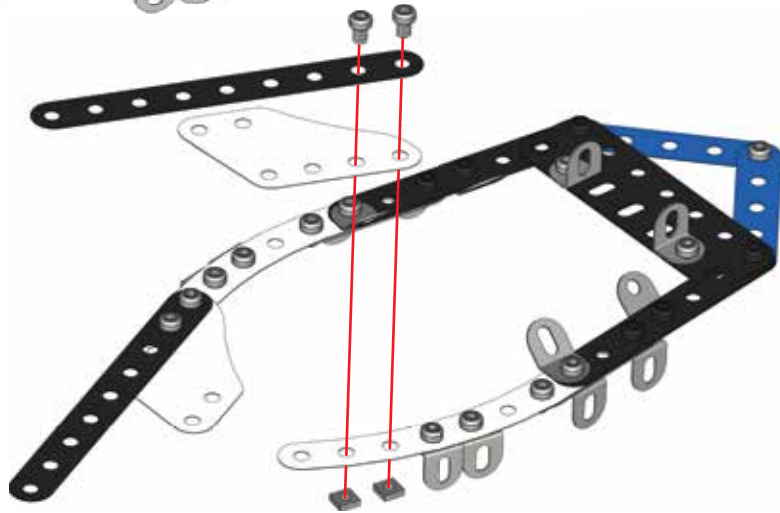
	S1	1:1
---	-----------	------------








11

	x1
	x1
	x2
	x2

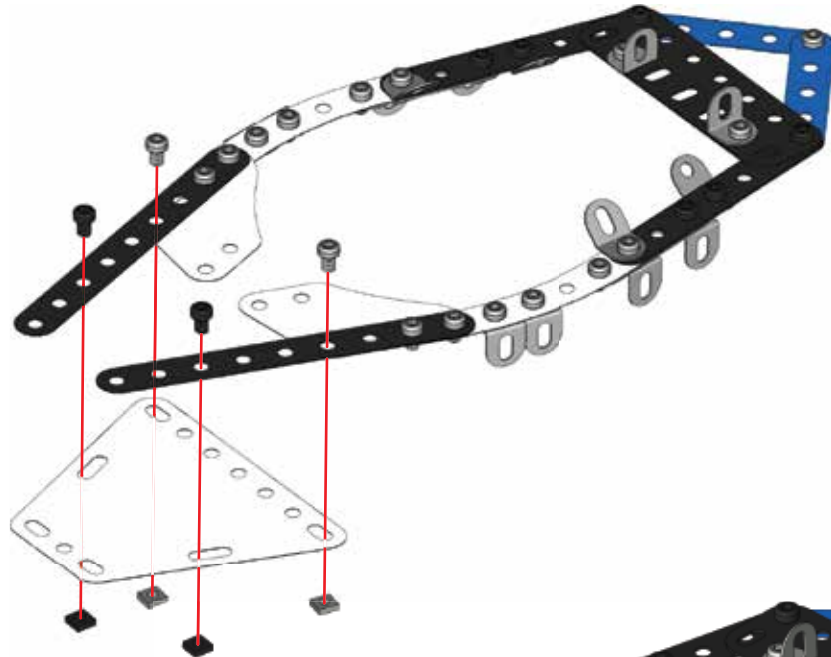
	S1	1:1
---	-----------	------------






12

	x1
	x2
	x2
	x2
	x2

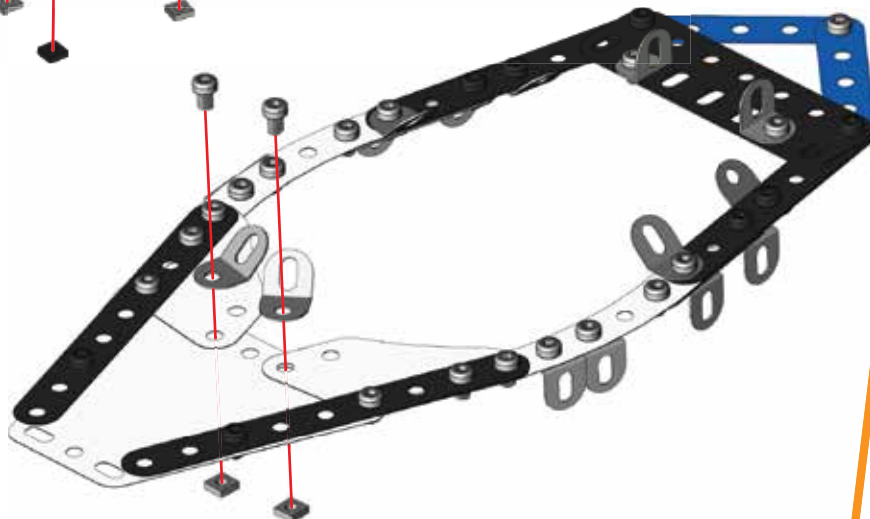
	S1	1:1
	S1	






13

	x2
	x2
	x2

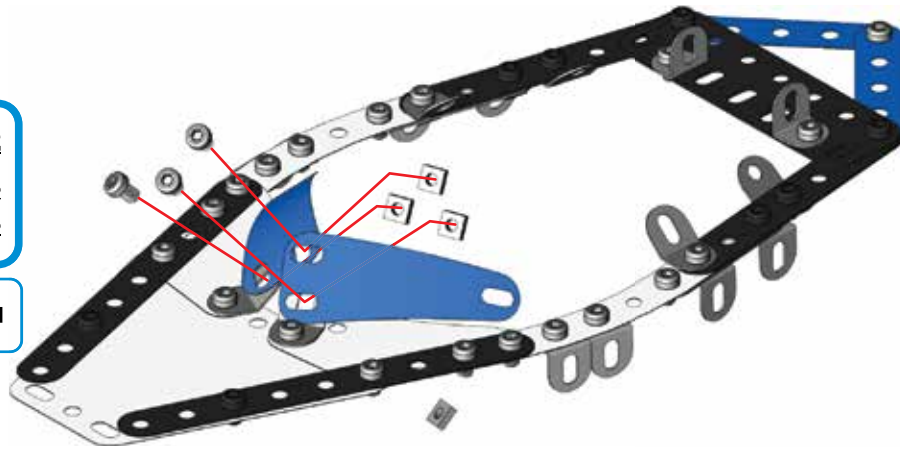
	S1	1:1
---	-----------	------------









14

	x2
 5,8 mm 15/64"	x3
	x3

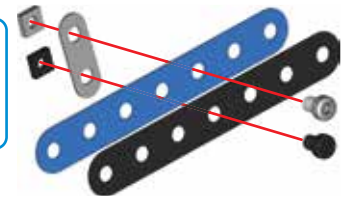
	S1	1:1
---	-----------	------------



15




	x1	 5,8 mm 15/64"	x1
	x1	 5,8 mm 15/64"	x1
	x1		x1

	S1	1:1
	S1	

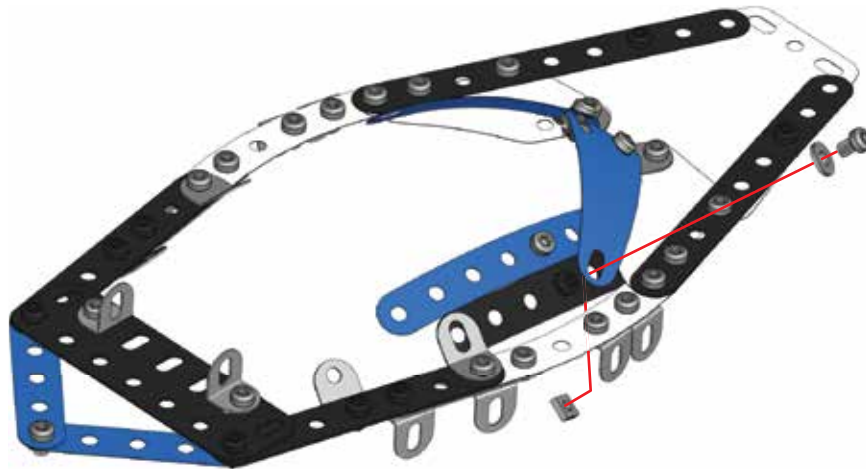


16







14 + 15 +

 5,8 mm 15/64"	x1
	x1
	x1

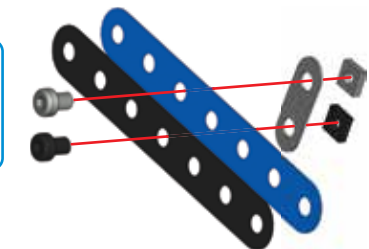
	S1	1:1
---	-----------	------------



17




	x1	 5,8 mm 15/64"	x1
	x1	 5,8 mm 15/64"	x1
	x1		x1

	S1	1:1
	S1	

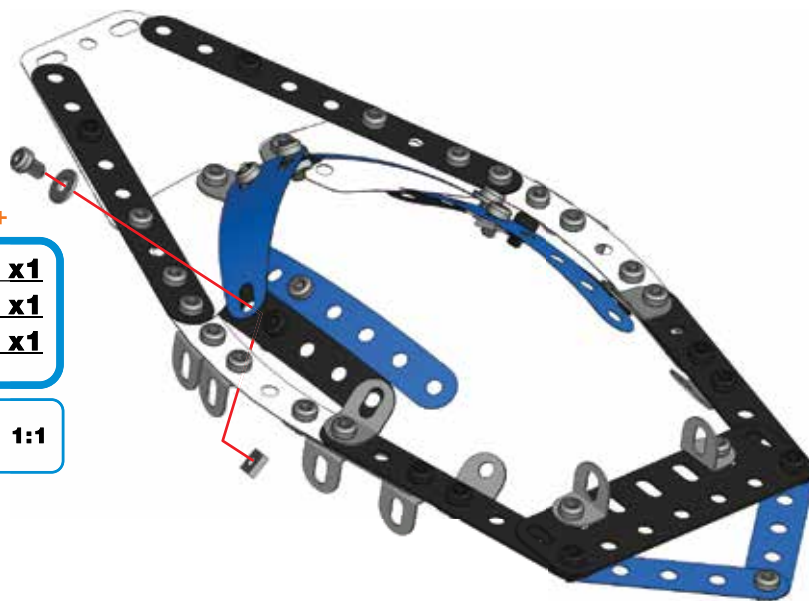


18





16 + 17 +

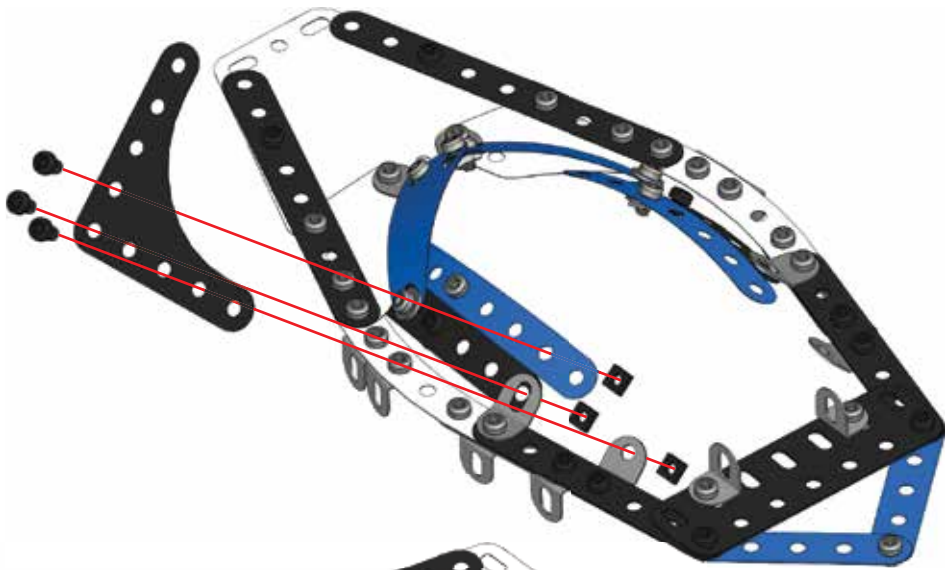
 5,8 mm 15/64"	x1
	x1
	x1

	S1	1:1
---	-----------	------------







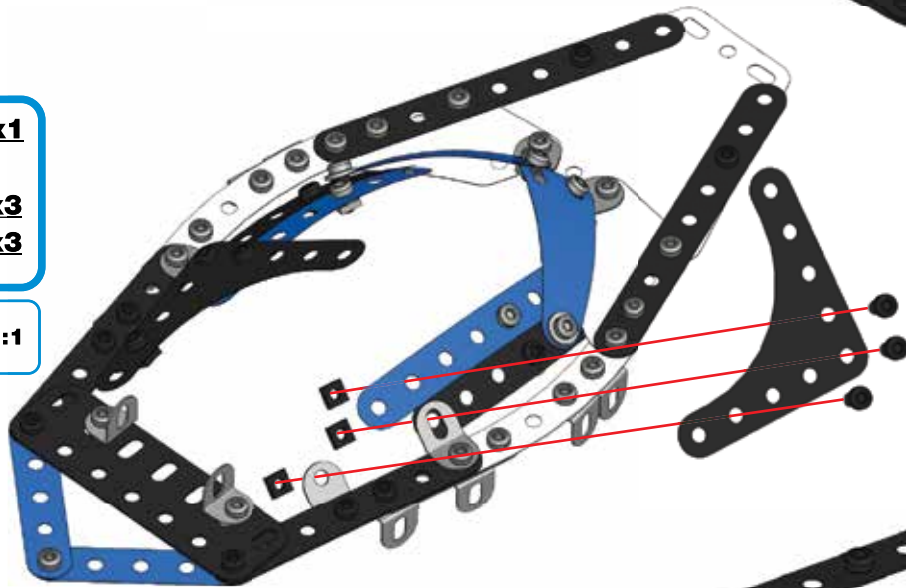
19

	x1
	x3
	x3
	1:1





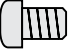


20

	x1
	x3
	x3
	1:1









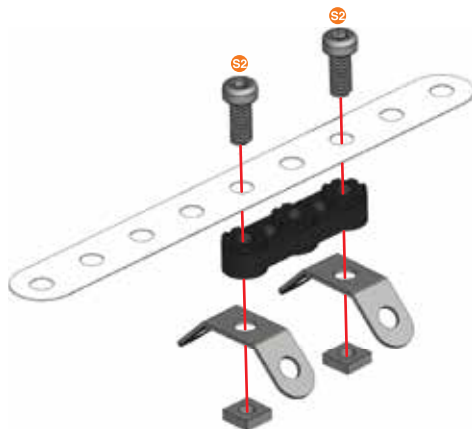
21

	x2
	x2
	x2
	x2
	1:1






22

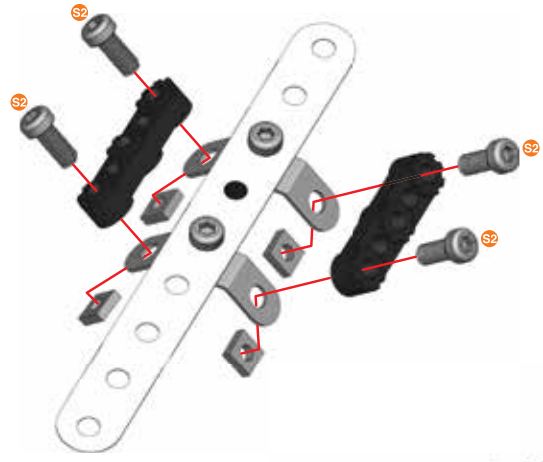
	x1
	x1
	x2
	x2
	x2
	1:1



23





	x2
 9,5 mm 3/8"	x4
	x4

	S2	1:1
---	-----------	------------

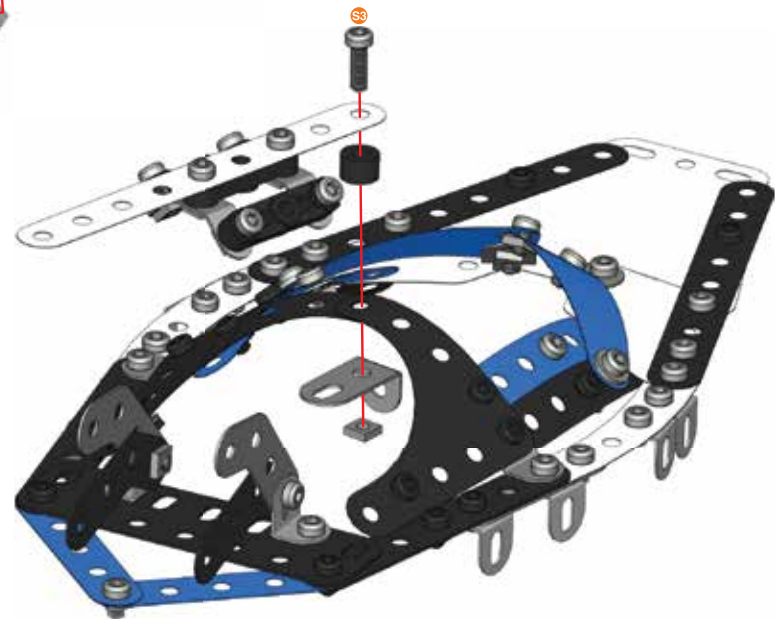


24




(21) + (23) +

	x1
	x1
 12 mm 1/2"	x1
	x1

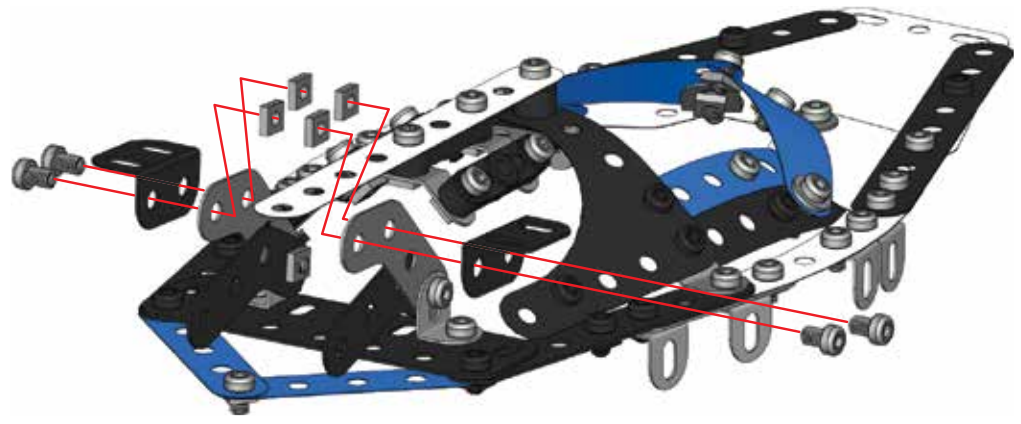
	S3	1:1
---	-----------	------------






25

	x2
 5,8 mm 15/64"	x4
	x4

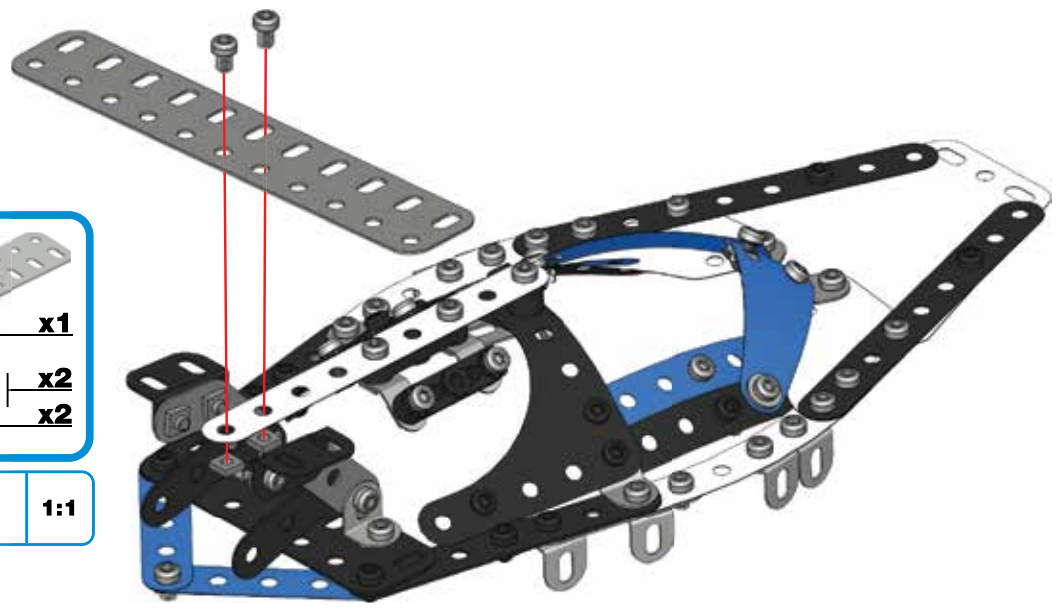
	S1	1:1
---	-----------	------------



26

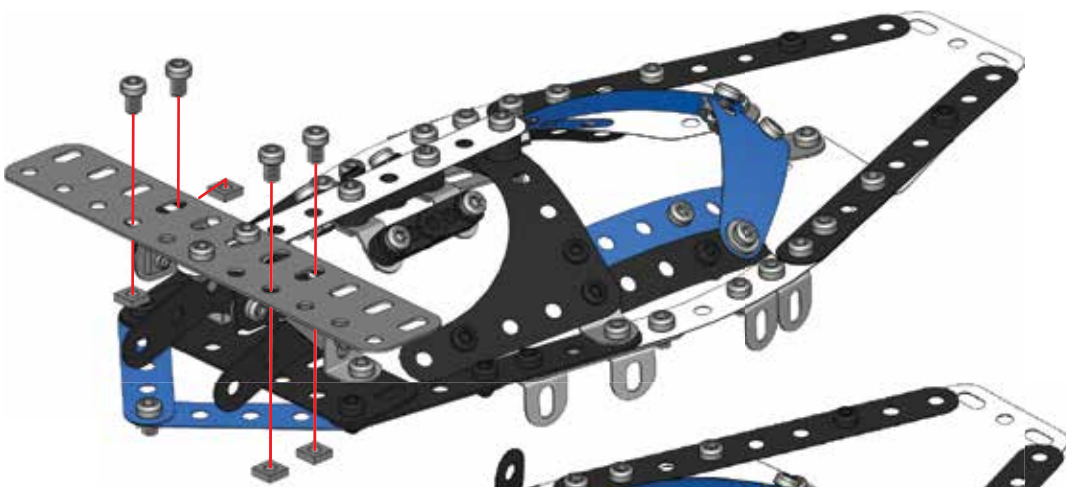
	x1
 5,8 mm 15/64"	x2
	x2

	S1	1:1
---	-----------	------------



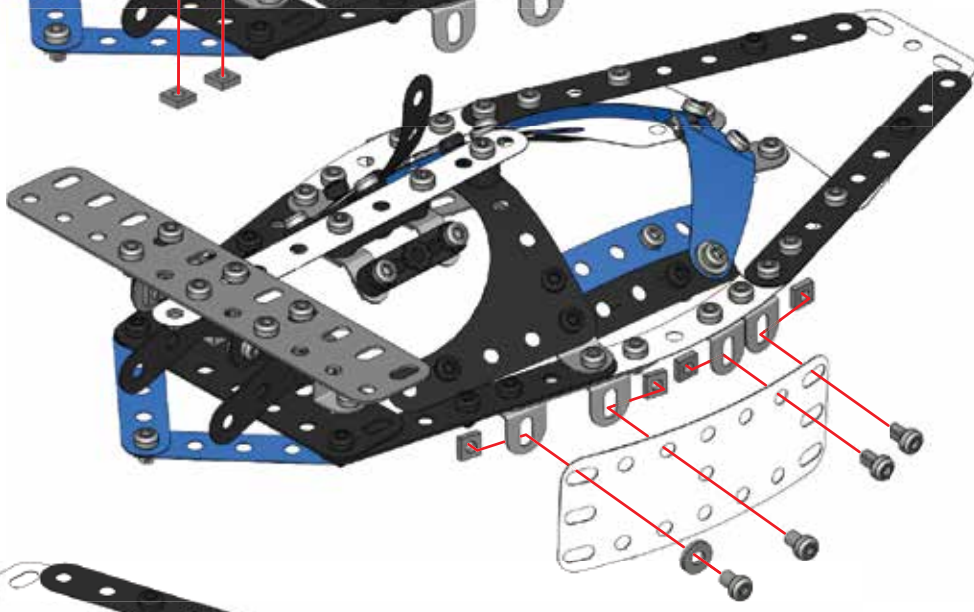
27

- x4**
- x4**



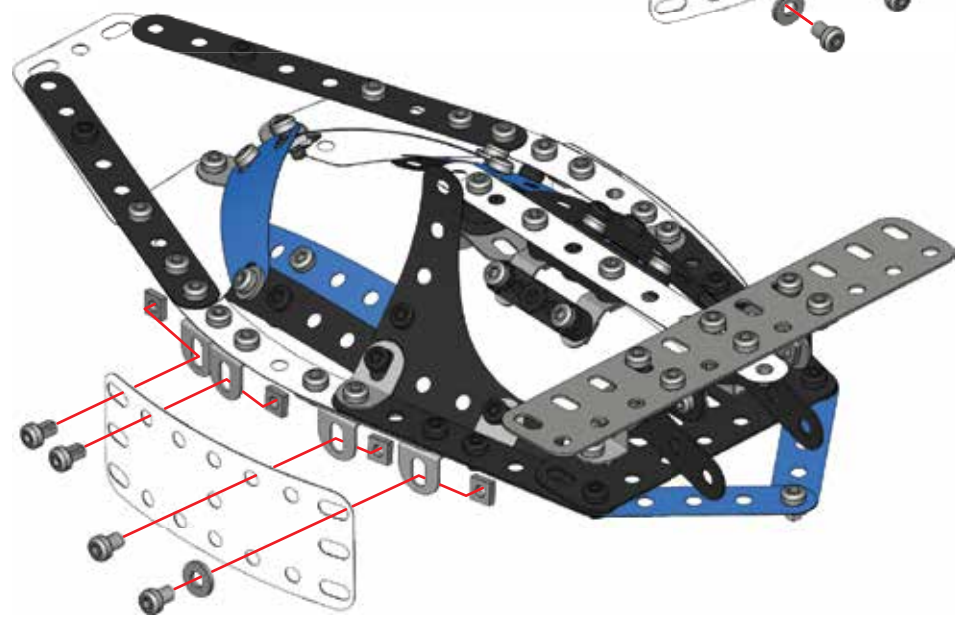
28

- x1**
- x4**
- x4**
- x1**



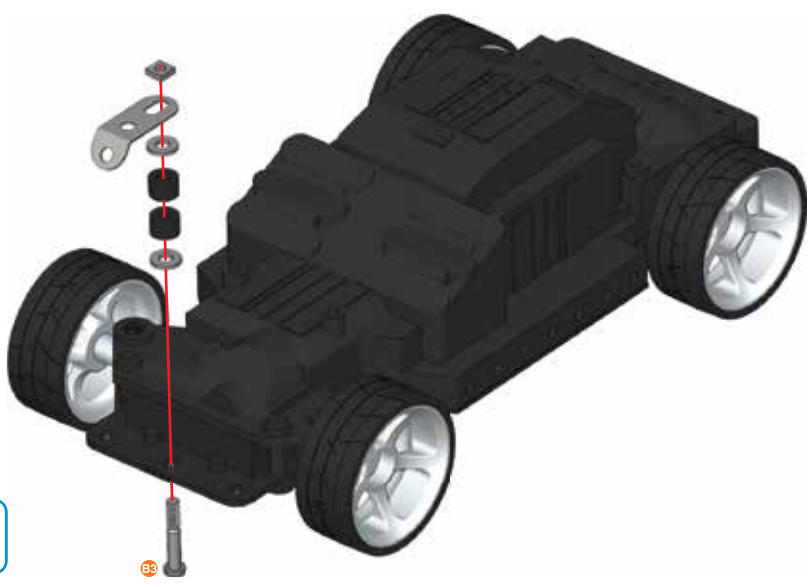
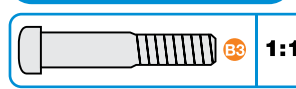
29

- x1**
- x4**
- x4**
- x1**








30


- x1**
- x1**
- x2**
- x1**
- x1**
- x2**

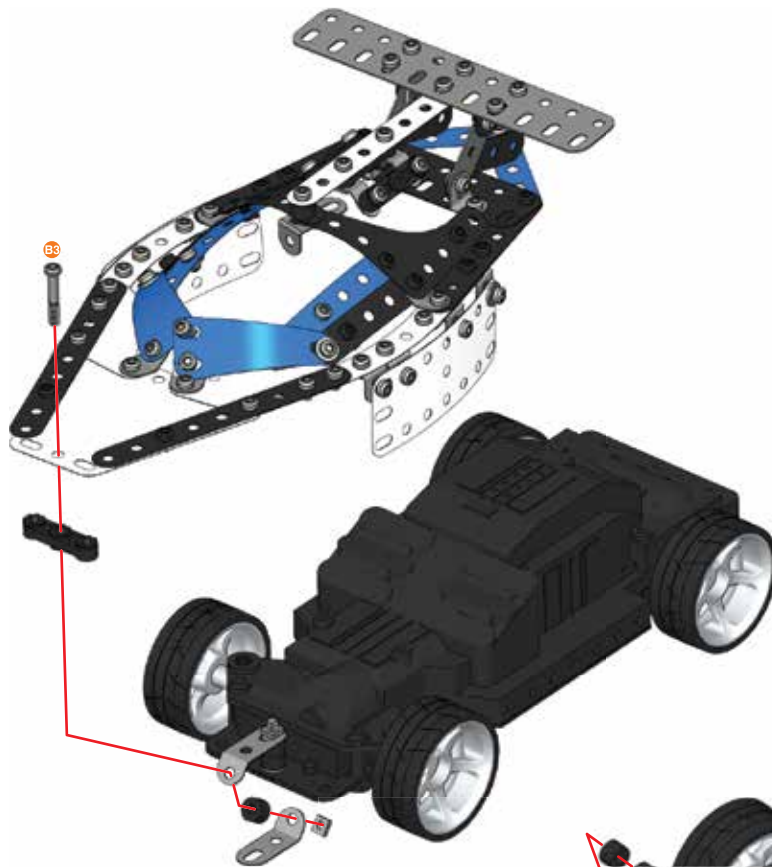


31

29 + 30 +



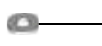

	x1
	x1
	x1
	x1
	x1


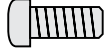
	1:1
---	-----

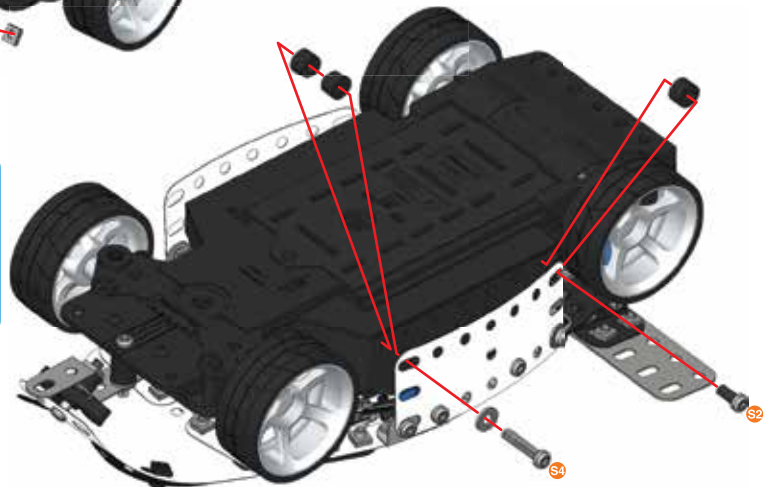


32



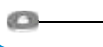



	x3
	x1
	x1
	x1

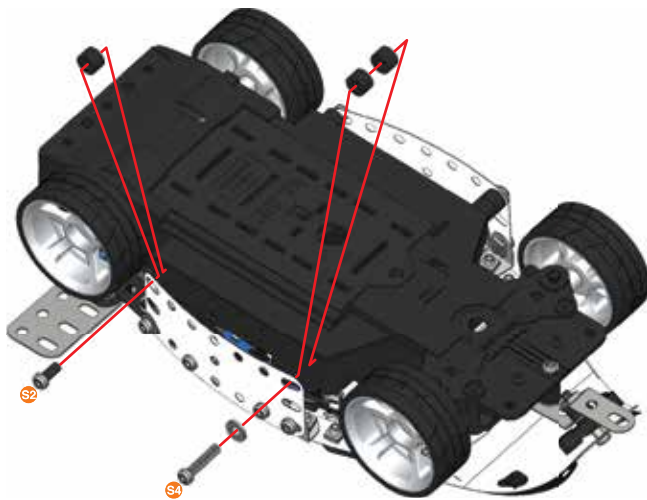
	1:1
	




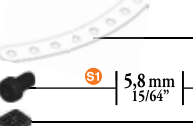


33

	x3
	x1
	x1
	x1

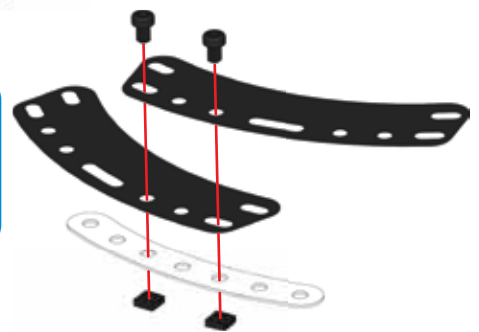
	1:1
	






34

	x2
	x1
	x2
	x2

	1:1
---	-----





35

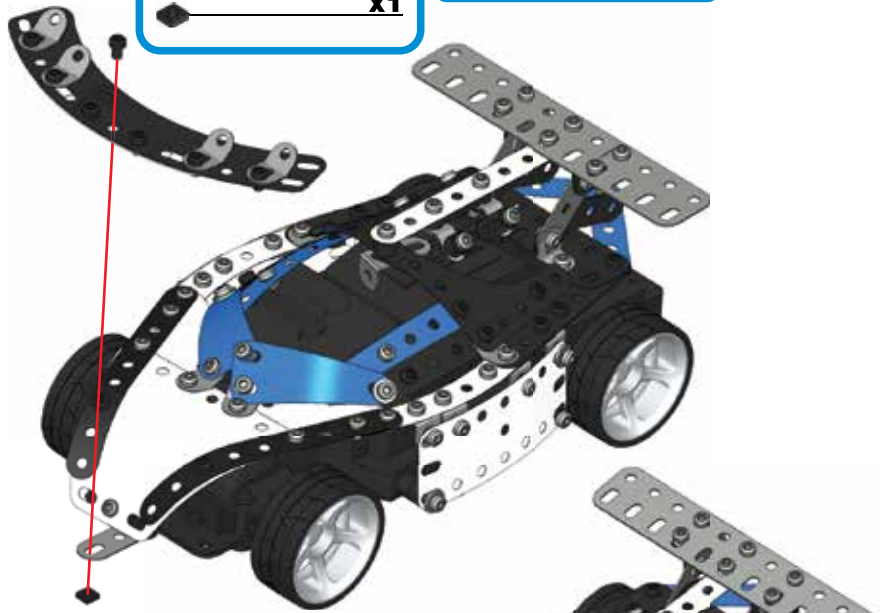
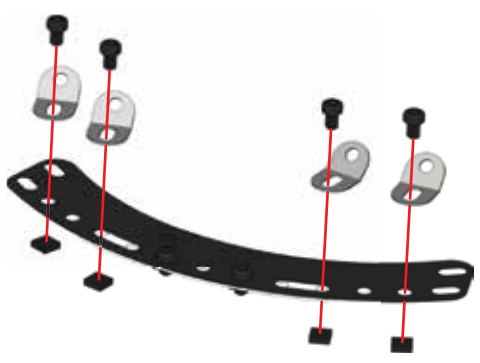
	x4
 5,8 mm 15/64"	x4
	x4

	S1	1:1
---	-----------	------------




36 **34 + 35 +**

 5,8 mm 15/64"	x1
	x1

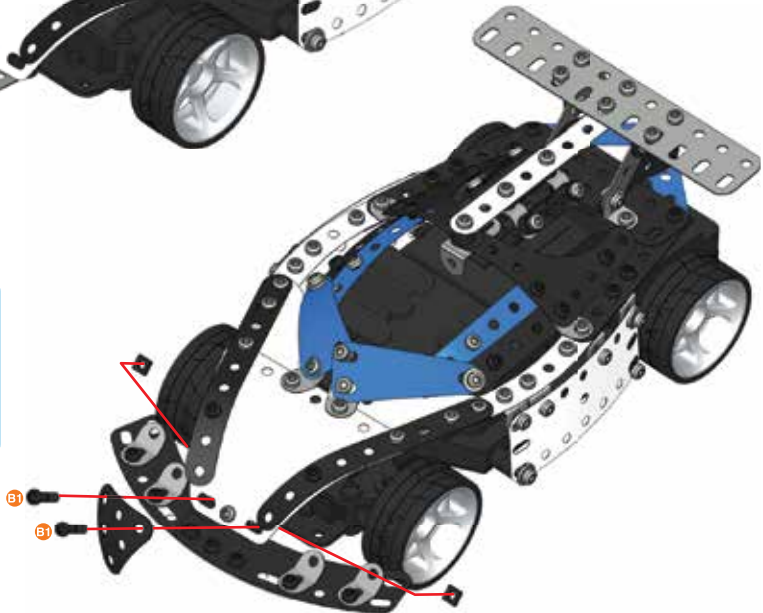
	S1	1:1
---	-----------	------------




37

	x1
 14,7 mm 37/64"	x2
	x2

	B1	1:1
---	-----------	------------



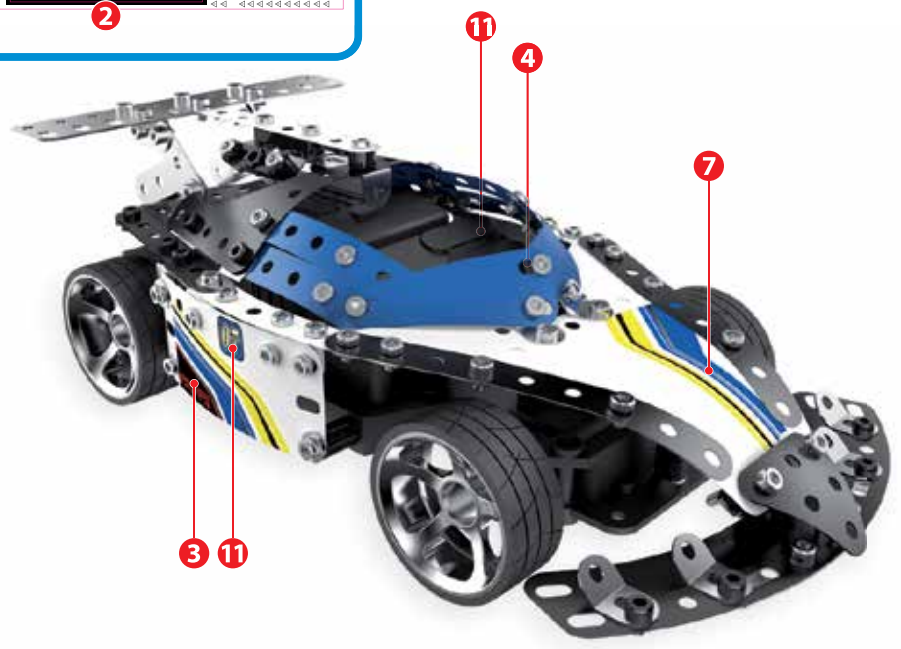
38



1 **2** **3** **4** **5** **6** **7** **8** **9** **10** **11** **12**

MECCANO **TURBO** **TURBO** **TURBO**

1. Клеить наклейки рекомендуется на плоские поверхности. Не применять для оклеивания подвижных частей. Не использовать для оклеивания деталей, которые будут подвержены воздействию влаги.
 2. А ОТКАЗ ОТ ОТВЕТСТВЕННОСТИ: Издатель не несет ответственности за любые повреждения, возникшие в результате использования наклейки.
 3. ПРЕДУПРЕЖДЕНИЕ: Избегайте попадания клея на открытые участки кожи.
 4. ПРЕДУПРЕЖДЕНИЕ: Не используйте клей для оклеивания деталей, которые будут подвержены воздействию влаги.
 5. ПРЕДУПРЕЖДЕНИЕ: Избегайте попадания клея на открытые участки кожи.
 6. ПРЕДУПРЕЖДЕНИЕ: Не используйте клей для оклеивания деталей, которые будут подвержены воздействию влаги.
 7. ПРЕДУПРЕЖДЕНИЕ: Избегайте попадания клея на открытые участки кожи.
 8. ПРЕДУПРЕЖДЕНИЕ: Не используйте клей для оклеивания деталей, которые будут подвержены воздействию влаги.
 9. ПРЕДУПРЕЖДЕНИЕ: Избегайте попадания клея на открытые участки кожи.
 10. ПРЕДУПРЕЖДЕНИЕ: Не используйте клей для оклеивания деталей, которые будут подвержены воздействию влаги.
 11. ПРЕДУПРЕЖДЕНИЕ: Избегайте попадания клея на открытые участки кожи.
 12. ПРЕДУПРЕЖДЕНИЕ: Не используйте клей для оклеивания деталей, которые будут подвержены воздействию влаги.



**GB/USA**

Disposal of electric appliances at the end of their life (applicable in the countries of the European Union and other countries with a system of selective waste collection).

This symbol, placed on the product or its packaging, indicates that this product must not be disposed of with the household waste. It must be handed over at an appropriate collection point for the recycling of electric and electronic appliances. By ensuring that this product is disposed of in an appropriate manner, you will be helping prevent the potentially negative consequences on the environment. The recycling of the materials will help conserve natural resources. For any additional information on the subject of recycling this product, please consult your local authorities, your waste collection centre or the shop where you purchased the product.

When replacing your used batteries, we ask that you observe the regulations in force regarding their disposal. Thank you for depositing them at the place provided to that effect in order to ensure that they are disposed of in a safe manner and the environment is respected.

F

Traitement des appareils électriques et électroniques en fin de vie (applicable dans les pays de l'Union européenne et aux autres pays européens disposant de système de collecte sélective).

Ce symbole, apposé sur le produit ou son emballage, indique que ce produit ne doit pas être traité avec les déchets ménagers. Il doit être remis à un point de collecte approprié pour le recyclage des équipements électriques et électroniques. En s'assurant que ce produit est bien mis au rebut de manière appropriée, vous aiderez à prévenir les conséquences négatives potentielles pour l'environnement et la santé humaine. Le recyclage des matériaux aidera à conserver les ressources naturelles. Pour toute information supplémentaire au sujet du recyclage de ce produit, vous pouvez consulter votre municipalité, votre déchetterie ou le magasin où vous avez acheté le produit.

Lors du remplacement de vos piles usagées, nous vous demandons de suivre la réglementation en vigueur quant à leur élimination. Nous vous remercions de les déposer à un endroit prévu à cet effet afin d'en assurer leur élimination de façon sûre et dans le respect de l'environnement.

D

Verwertung von Elektrogeräten und elektronischen Geräten am Ende ihrer Lebensdauer (gilt in den Ländern der Europäischen Union und in anderen Ländern mit Mülltrennung).

Dieses Symbol auf dem Produkt oder auf der Verpackung bedeutet, dass das Produkt nicht über den Hausmüll entsorgt werden darf. Es muss bei einer geeigneten Sammelstelle für die Wiederverwertung von elektrischen und elektronischen Apparaten abgegeben werden. Indem Sie dafür sorgen, dass das Produkt einer angemessenen Entsorgung zugeführt wird, tragen Sie zur Vermeidung möglicher negativer Auswirkungen auf Umwelt und Gesundheit bei. Die Wiederverwertung von Materialien trägt zur Bewahrung der natürlichen Ressourcen bei. Weiterführende Informationen zur Wiederverwertung dieses Produkts bekommen Sie bei Ihrer Gemeinde- oder Stadtverwaltung, Ihrem Wertstoffhof oder in dem Geschäft, in dem Sie das Produkt gekauft haben.

Wir fordern Sie auf, sich beim Austausch leerer Batterien an die geltenden Vorschriften zu ihrer Entsorgung zu halten. Bringen Sie sie bitte zu einer dafür vorgesehenen Stelle, damit sie sicher und umweltfreundlich entsorgt werden.

I

Trattamento delle apparecchiature elettriche ed elettroniche a fine vita (applicabile nei paesi dell'Unione europea e negli altri paesi europei con sistema di raccolta differenziata).

Questo simbolo, apposto sul prodotto o sul relativo imballo, indica che il prodotto non deve essere smaltito con i rifiuti domestici. Deve essere conferito presso un punto di raccolta appropriato per il riciclaggio delle apparecchiature elettriche ed elettroniche. Assicurandosi che questo prodotto venga smaltito in modo idoneo, l'utente contribuirà a evitare le potenziali conseguenze negative per l'ambiente e la salute umana. Il riciclaggio dei materiali contribuirà alla preservazione delle risorse naturali. Per ulteriori informazioni sul riciclaggio di questo prodotto rivolgersi presso il proprio comune, la discarica pubblica o il negozio in cui è stato effettuato l'acquisto.

Per la sostituzione delle batterie esaurite si richiede di attenersi alle normative in vigore relative allo smaltimento. Conferirle presso un luogo adibito a tale scopo al fine di assicurarne lo smaltimento in sicurezza e nel rispetto dell'ambiente.

E

Tratamiento de los aparatos eléctricos y electrónicos al final de su vida útil (aplicable en los países de la Unión Europea y en los países europeos que cuenten con un sistema de recogida selectiva de residuos).

Este símbolo estampado sobre el producto o su embalaje indica que, cuando finalice su vida útil, el aparato no deberá ser eliminado con los residuos domésticos. Deberá entregarse en el punto de recogida adecuado para el reciclado de los equipos eléctricos y electrónicos. Al hacer lo necesario para garantizar que este producto se deshecha correctamente, ayuda a prevenir las consecuencias negativas para el medio ambiente y la salud humana que podría causar la gestión inadecuada de este tipo de residuos. El reciclado de sus materiales contribuirá a proteger los recursos naturales. Si desea más información sobre el reciclado de este producto, póngase en contacto con su ayuntamiento, el punto de recogida más cercano o la tienda donde adquirió el aparato. Cuando cambie las pilas usadas, respete la normativa vigente en materia de eliminación de las mismas. Gracias por depositarlas en un lugar previsto a tal efecto para garantizar que se eliminan de forma segura y respetando el medio ambiente.

P

Tratamento dos aparelhos elétricos e eletrônicos em fim de vida (aplicável nos países da União Europeia e nos outros países europeus que disponham de sistema de recolha seletiva).

Este símbolo, afixado no produto ou na respetiva embalagem, indica que este produto não deve ser tratado juntamente com os resíduos domésticos. Deve ser entregue num ponto de recolha apropriado para a reciclagem dos equipamentos elétricos e eletrónicos. Ao garantir que este produto é eliminado de forma apropriada, ajudará a prevenir as potenciais consequências negativas para o ambiente e a saúde humana. A reciclagem dos materiais ajudará a conservar os recursos naturais. Para qualquer informação suplementar a respeito da reciclagem deste produto, pode consultar o seu município, a sua estação de tratamento de resíduos ou a loja onde comprou o produto.

No momento da substituição das suas pilhas usadas, pedimos que siga a regulamentação em vigor quanto à respetiva eliminação. Agradecemos que as coloque num local previsto para o efeito de modo a garantir que a eliminação é feita de forma segura e com respeito pelo ambiente.

S

Behandling av förbrukade elektriska och elektroniska apparater (gäller i EU-länderna och i övriga europeiska länder som tillämpar separat sophämtning).

Den här symbolen som finns på produkten eller dess förpackning anger att denna produkt inte ska slängas med vanligt hushållsavfall. Den ska lämnas in till en lämplig insamlingsstation för återvinning av sina elektriska och elektroniska komponenter. Genom att försäkra dig om att den här produkten kasseras på rätt sätt bidrar du till att förhindra möjliga negativa konsekvenser för miljön och människors hälsa. Återvinning av material bidrar dessutom till att bevara naturresurserna. Om du behöver mer information om hur du ska återvinna den här produkten kan du rådfråga din kommun, din lokala sopstation eller den affär där du köpte produkten.

När du byter ut förbrukade batterier ber vi dig att du följer gällande föreskrifter för hur de ska kasseras. Vi uppskattar att du slänger dem på en för föremålet avsedd plats så att de kasseras på ett säkert och miljövänligt sätt.

FIN

Käytöstä poistettujen sähkö- ja elektronisten laitteiden käsittely (voimassa Euroopan Unionin jäsenvaltioissa ja muissa eurooppalaisissa maissa, jotka käyttävät jätteiden keräysjärjestelmää).

Tuotteeseen tai pakkaukseen merkitty symboli ilmaisee, että tätä tuotetta ei saa käsitellä talousjätteenä. Tuote on sen sijaan luovutettava sopivaan sähkö- ja elektroniikkalaitteiden kierrätyksestä huolehtivaan keräyspisteeseen. Tämän tuotteen asianmukaisen hävittämisen varmistamisella autetaan estämään sen mahdolliset ympäristöön ja terveyteen kohdistuvat haittavaikutukset. Materiaalien kierrätys säästää luonnonvaroja. Tarkempia tietoja tämän tuotteen kierrätyksestä saat paikallisesta kunnantoinnistosta, kierrätyskeskuksesta tai jälleenmyyjältäsi.

Kun poistat tuotteesta käytetyt paristot tai akut, hävitä ne voimassa olevien säännösten mukaisesti. Vie käytetyt paristot ja akut niille tarkoitettuun keräyspisteeseen, jossa ne hävitetään asianmukaisella tavalla ympäristöä säästäten.

DK

Behandling af elektriske og elektroniske apparater ved slutningen af deres brugstid (gældende i EU-lande og andre europæiske lande, der råder over et selektivt indsamlingsystem).

Dette symbol, der sidder på produktet eller dets emballage, angiver, at produktet ikke må bortkastes sammen med husholdningsaffaldet. Det skal indleveres på et indsamlingssted beregnet til genbrug af elektrisk og elektronisk udstyr. Når du sørger for, at dette produkt indleveres det rigtige sted ved slutningen af dets levetid, er du medvirkende til at forhindre de negative potentielle virkninger på miljøet og sundheden. Genbrug af materialer er medvirkende til at bevare de naturlige ressourcer. For yderligere oplysninger om genbrug af dette produkt, bedes du tage kontakt til din kommune, genbrugspladsen eller butikken, hvor du har købt produktet.

Ved udskiftning af de brugte batterier, bedes du følge de gældende bestemmelser med hensyn til deres bortskaffelse. Tak, fordi du afleverer dem på et sted beregnet hertil for at sikre, at de bliver tilintetgjort på en sikker og miljøvenlig måde.

NL

Behandeling van elektrische en elektronische apparaten op het einde van hun levensduur (van toepassing in de E.U. en in de andere Europese landen die een systeem voor selectieve inzameling hanteren).

Dit symbool, dat op het product of op de verpakking staat, toont aan dat het product niet als huishoudafval mag worden behandeld. Breng het product naar het geschikte inzameelpunt voor recycling van elektrische en elektronische toestellen. Door ervoor te zorgen dat dit product op de geschikte manier wordt verwijderd, helpt u de mogelijke schadelijke gevolgen voor milieu en mens te voorkomen. Recycling van materiaal draagt bij tot het behoud van de natuurlijke hulpbronnen. Voor extra informatie over de recycling van dit product kunt u terecht bij uw gemeente, uw milieupark of de winkel waar u het product heeft gekocht.

Wat het vervangen van de batterijen betreft, vragen we u de geldende regelgeving te volgen die van kracht is op het ogenblik dat u ze verwijdert. We bedanken u alvast om deze op de daartoe voorziene plaats te deponeren zodat deze zeker op een veilige en milieuvriendelijke manier worden verwijderd.

GR

Επεξεργασία των ηλεκτρικών και ηλεκτρονικών συσκευών στο τέλος κύκλου ζωής τους (εφαρμοστέο στις χώρες της Ευρωπαϊκής Ένωσης και στις άλλες ευρωπαϊκές χώρες που διαθέτουν σύστημα επιλεκτικής συλλογής).

Το σύμβολο αυτό, αναγραφόμενο επάνω στο προϊόν ή στη συσκευασία του, σημαίνει ότι το προϊόν αυτό δεν πρέπει να απομακρυνθεί μαζί με τα οικιακά απόβλητα. Πρέπει να παραδοθεί σε ένα κατάλληλο σημείο συλλογής για την ανακύκλωση των ηλεκτρικών και ηλεκτρονικών συσκευών. Διασφαλίζοντας ότι το προϊόν αυτό θα απομακρυνθεί κατάλληλα, βοηθάτε στην πρόληψη των ενδεχόμενων αρνητικών επιπτώσεων για το περιβάλλον και την ανθρώπινη υγεία. Η ανακύκλωση των υλικών θα βοηθήσει στη διατήρηση των φυσικών πόρων. Για κάθε πρόσθετη πληροφορία σχετικά με την ανακύκλωση του προϊόντος αυτού, μπορείτε να επικοινωνήσετε με το Δήμο σας, την εταιρεία αποκομιδής σκουπιδιών ή το κατάστημα όπου αγοράσατε το προϊόν.

Όταν αντικαθιστάτε τις μπαταρίες, παρακαλείσθε να τηρείτε την ισχύουσα νομοθεσία σχετικά με την απομάκρυνσή τους. Σας ευχαριστούμε που τις εναποθέτετε στα προβλεπόμενα σημεία συλλογής ούτως ώστε να απομακρυνθούν με ασφάλεια και με σεβασμό για το περιβάλλον.

BULGARIAN

Третирание на излезлите от употреба електрически и електронни уреди (приложимо за всички страни от Европейския съюз и за останалите европейски страни, които разполагат със система за разделно събиране на отпадъците).

Този поставен върху продукта или опаковката му символ показва, че този продукт не трябва да бъде третиран заедно с битовите отпадъци. Той трябва да бъде оставен в подходящ събирателен пункт за рециклиране на електрическо и електронно оборудване. Като осигурите правилното изхвърляне на този продукт, Вие ще спомогнете за предотвратяването на възможните вредни въздействия върху околната среда и човешкото здраве. Рециклирането на материалите ще спомогне за опазването на природните ресурси. За повече информация относно рециклирането на този продукт можете да се обърнете към Вашата община, Вашия предавателен пункт или магазина, в който сте купили продукта. При смяна на употребените батерии Ви молим да спазвате действащото законодателство по отношение на тяхното изхвърляне. Ако обичаите, изхвърлете ги на предвидено за тази цел място, за да може те да бъдат обезвредени по сигурен и щадящ околната среда начин.

CZECH

Likvidace elektrických spotřebičů na konci jejich životnosti (platí v zemích Evropské unie a dalších zemích se systémem sběru tříděného odpadu).

Tento symbol umístěný na výrobku nebo na jeho obalu indikuje, že výrobek nesmí být likvidován s domovním odpadem. Musí být předán na příslušné sběrné místo pro recyklaci elektrických a elektronických přístrojů. Zajištěním správné likvidace tohoto výrobku pomůžete předcházet potenciálním negativním dopadům na životní prostředí. Recyklace materiálů přispívá k uchování přírodních zdrojů. Další informace o likvidaci starého vybavení si laskavě vyžádejte od místních úřadů, podniku zabývajícího se likvidací komunálních odpadů nebo obchodu, kde jste výrobek zakoupili.

Při výměně použitých baterií vás prosíme, abyste respektovali platné předpisy týkající se jejich likvidace. Děkujeme vám za to, že je odložíte na místě k tomu určeném, abyste tak zajistili jejich bezpečnou likvidaci šetrnou k životnímu prostředí.

ESTONIAN

Elektri- ja elektroonikaseadmete jäätmete käitlemine (rakendatav Euroopa Liidu liikmesriikides ja teistes Euroopa riikides, kus on olemas sorteeritud jäätmete kogumissüsteem).

See sümbol tootel või pakendil näitab, et toode ei tohi käidelda koos olmejäätmetega. See tuleb toimetada elektri- ja elektroonikaseadmete kogumispunkti. Hoolitsedes käesoleva toote nõuetekohase hävitamise eest, aitate ühtlasi ära hoida võimalikke negatiivseid tagajärgi keskkonnale ja inimeste tervisele. Materjalide taaskasutus aitab säästa loodusressursse. Täiendavat teavet käesoleva toote jäätmekäitluse kohta küsige kohalikust omavalitsusest, jäätmekäitlusega tegelevast ettevõttest või kauplusest, kust toote ostsite.

Patareide väljavahetamisel palume teil järgida kasutatud patareide kõrvaldamise kohalikke eeskirju. Täname nende viimise eest selleks ettenähtud kogumisk kohta, et tagada nende ohutu ja keskkonda austav kõrvaldamine.

LITHUANIAN

Elektros prietaisų išmetimas pasibaigus jų naudojimo laikui (taikytina Europos Sąjungos ir kitoms šalims, kuriose naudojama atliekų rūšiavimo sistema).

Šis ženklas ant gaminio arba jo pakuotės reiškia, kad šio gaminio negalima išmesti kartu su buitineis atliekomis. Jį reikia atiduoti į atitinkamą atliekų surinkimo punktą, skirtą elektros ir elektronikos prietaisams surinkti ir perdirbti. Užtikrindami, kad šis gaminys būtų tinkamai išmestas, jūs padėsite saugoti aplinką nuo galimai neigiamų padarinių. Pakartotinis medžiagų panaudojimas padės tausoti gamtos išteklius. Papildomos informacijos apie šio gaminio perdirbimą gali suteikti vietos valdžios institucijos, buitinių atliekų surinkimo tarnyba arba parduotuvė, kurioje įsigijote šį gaminį.

Keičiant panaudotus maitinimo elementus, būtina laikytis galiojančių vietos taisyklių dėl jų išmetimo. Ačiū, kad išmetate juos tam skirtoje vietoje, siekdami užtikrinti, jog jie būtų surenkami saugiai, tausojant aplinką.

HUNGARIAN

Az elektromos készülékek hulladékra helyezése élettartamuk lejárta után (Az EU országain belül és más - a szelektív hulladékgyűjtés rendszerét alkalmazó - országokon belül alkalmazandó).

Ez a szimbólum a terméken vagy annak csomagolásán azt jelzi, hogy a terméket tilos a háztartási hulladékkal együtt helyezni hulladékra. A terméket át kell adni a megfelelő gyűjtőhelyen az elektromos és elektronikus berendezések újrahasznosítása céljából. A megfelelő elhelyezés biztosításával segít megelőzni az esetleges negatív környezeti ártalmak kialakulását. Az anyagok újrahasznosítása segít megővni a természeti erőforrásokat. Bármilyen további információért a termék újrahasznosítására vonatkozóan, kérjük, forduljon a helyi hatóságokhoz, a hulladékgyűjtési központhoz vagy az üzlethez, ahol a terméket vásárolta.

A használt elemek kicserélésekor, arra kérjük, hogy tartsa be a hatályos vonatkozó rendelkezéseket. Köszönjük, hogy a kijelölt pontban helyezte azokat hulladékra, elősegítve, hogy azok ártalmatlanítása biztonságos módon és a környezet tiszteltetésével történjen.

MALTESE

Ir-rimi ta' apparat tal-elettriku li jkun wasal fit-tmiejn tal-ħajja tiegħu (applikabbli fil-pajjiżi tal-Unjoni Ewropea u f'pajjiżi oħrajn b'sistema ta' ġbir ta' skart selettiv).

Dan is-simbolu, impongji fuq il-prodott jew fuq l-imballaġġ tiegħu, jindika li dan il-prodott ma għandux jintrema mal-iskart domestiku. Għandu jiġi ppreżentat f'punt ta' ġbir adegwat għar-riċiklaġġ ta' apparat tal-elettriku u elettroniku. Billi jiġi żgurati li dan il-prodott jintrema bil-mod ix-xieraq, inti tkun qed tgħin fil-prevenzjoni ta' konsegwenzi potenzjalment negattivi fuq l-ambjent. Ir-riċiklaġġ tal-materjali se jgħin fil-konservazzjoni tar-riżorsi naturali. Għal kwalunkwe informazzjoni addizzjonali dwar is-sugġett tar-riċiklaġġ ta' dan il-prodott, jekk jogħġbok ikkonsulta lill-awtoritajiet lokali tiegħek, liċ-ċentru ta' ġbir ta' skart jew lill-ħanut minn fejn xtrajt il-prodott.

Meta tissostitwixxi l-batteriji użati tiegħek, aħna nitolbuk li tisserva r-regolamenti fis-seħħ dwar ir-rimi tagħhom. Grazzi talli tarmhom fil-post ipprovdut għal dan il-għan sabiex jintremew b'mod sikur u l-ambjent jiġi rispettati.

POLISH

Pozbycie się zużytego sprzętu elektrycznego i elektronicznego (stosowane w krajach Unii Europejskiej i innych krajach europejskich posiadających systemy zbiórki selektywnej).

Symbol ten, umieszczony na produkcie lub jego opakowaniu, wskazuje, że produkt ten nie powinien być usuwany wraz z odpadami komunalnymi, lecz złożony w odpowiednim punkcie zbiórki zużytego sprzętu elektrycznego i elektronicznego. Upewniając się, że produkt ten jest prawidłowo usunięty, zapobiegasz potencjalnym negatywnym skutkom dla środowiska naturalnego i zdrowia ludzkiego. Recykling materiałów pomaga zachować zasoby naturalne. Aby uzyskać szczegółowe informacje dotyczące recyklingu tego produktu, należy skontaktować się z urzędem miasta lub gminy, punktem zbiórki lub sklepem, w którym dokonano zakupu produktu.

Podczas wymiany zużytych baterii prosimy zastosować się do obowiązujących przepisów dotyczących ich usuwania. Prosimy o złożenie ich w przeznaczonym do tego celu miejscu, aby zapewnić ich bezpieczne usunięcie, niezagrażające środowisku naturalnemu.

ROMANIAN

Evacuarea echipamentelor electrice la finalul duratei de utilizare (aplicabilă în țările Uniunii Europene și în alte țări care dispun de un sistem de colectare selectivă a deșeurilor).

Acest simbol, aplicat pe produs sau pe ambalajul acestuia, indică faptul că acest produs nu trebuie eliminat împreună cu deșeurile menajere. Acesta trebuie predat unui centru corespunzător de colectare în vederea reciclării echipamentelor electrice și electronice. Asigurându-vă că acest produs este eliminat în mod adecvat, veți contribui la prevenirea posibilelor consecințe negative asupra mediului înconjurător. Prin reciclarea materialelor, veți ajuta la conservarea resurselor naturale. Pentru orice informații suplimentare cu privire la reciclarea acestui produs, vă rugăm să consultați centrul local de reciclare sau magazinul de unde ați achiziționat produsul. Când înlocuiți bateriile uzate, vă rugăm să respectați regulamentele în vigoare, referitoare la eliminarea acestora. Vă mulțumim că le predați unui centru special pentru a vă asigura că sunt eliminate în siguranță și respectând mediul înconjurător.

SLOVAK

Spracovanie elektrických a elektronických zariadení na konci životnosti (platné v krajinách Európskej únie a európskych krajinách, ktoré disponujú systémom selektívneho zberu).

Tento symbol na výrobku alebo jeho obale informuje, že tento produkt nesmie byť spracovaný s odpadom z domácností. Je potrebné ho odovzdať na zbernom mieste určenom pre recykláciu elektrických a elektronických zariadení. Tým, že tento výrobok odstránite náležitým spôsobom, dopomôžete tak zabráneniu možných negatívnych vplyvov na životné prostredie a zdravie ľudí. Recyklácia materiálov napomáha zachovaniu prírodných zdrojov. V prípade akékoľvek otázky týkajúcej sa recyklácie tohto výrobku môžete kontaktovať svoj mestský úrad, spoločnosť, ktorá zabezpečuje odvoz odpadu alebo predajňu, v ktorej ste tento výrobok kúpili.

Prí výmene opotrebovaných batérií vás žiadame o dodržanie platných zákonných nariadení týkajúcich sa ich odstraňovania. Odovzdajte ich prosím na mieste, ktoré je určené pre tento účel, čím zabezpečíte ich bezpečné a pre životné prostredie neškodné odstránenie.

SLOVENIAN

Odstranjevanje električne in elektronske opreme ob koncu njene življenjske dobe (velja v državah Evropske unije in drugih evropskih državah, kjer je v veljavi ločeno zbiranje odpadkov).

Ta simbol na izdelku ali njegovi embalaži označuje, da se izdelek ne sme odložiti med gospodinjске odpadke. Odložiti ga je treba na zbirno mesto za recikliranje električne in elektronske opreme. Če izdelek ustrezno zavrzete, s tem pomagata preprečevati morebitne negativne posledice za okolje in zdravje ljudi. Recikliranje materialov pripomore k ohranjanju naravnih virov. Nadaljnje informacije v zvezi z recikliranjem tega izdelka so na voljo v vaši občini, na deponiji odpadkov ali v trgovini, kjer ste izdelek kupili. Pri menjavi baterij upoštevajte veljavne predpise o njihovem odlaganju. Zahvaljujemo se vam za uporabo predvidenih zbiralnikov za odpadne baterije, saj tako zagotovite uničenje baterij na varen način, ki spoštuje okolje.

IRISH

Diúscairt fearas leictreacha ag deireadh a saoil (infheidhmíthe i dtíortha an Aontais Eorpach agus i dtíortha eile ina bhfuil córas de bhailiú ragnach dramhaíola).

Tugann an siombal seo, a chuirtear ar an táirge ná ar an bpacáistiú ag gabháil leis, le fios nach ceart an táirge seo a dhiúscairt le dramhaíl an teaghlaiġ. Ní mór é a thabhairt suas ag ionad cúí bailithe ina ndéantar fearas leictreacha le leictreonaigh a athchúrsáil. Trí chinntiú go ndéantar an táirge seo a dhiúscairt ar mhodh cúí, beidh tú ag cabhrú chun iarmhairtí diúltacha ar an timpeallacht a sheachaint. Cabhróidh athchúrsáil an ábhair chun acmhainní nádúrtha a chaomhnú. Chun aon eolas breise a fháil faoi athchúrsáil an táirge seo, déan teagmháil más é do thoil é le d'údarás áitiúil, d'ionad bailithe dramhaíola nó leis an siopa inar cheannaigh tú an táirge.

Agus na cadhnaí caite á gcaitheamh uait, iarrann muid ort cloí leis na rialacháin atá i bhfeidhm faoina ndiúscairt. Go raibh maith agat as iad a dhiúscairt ag an áit a cuireadh ar fáil le haghaidh sin chun a chinntiú go ndéantar iad a dhiúscairt ar mhodh sábháilte agus go dtugtar urraim don timpeallacht.

LATVIAN

Atbrīvošanās no elektriskām ierīcēm, kuras vairs netiek izmantotas (attiecās uz Eiropas Savienības valstīm un citām valstīm, kurās pastāv selektīva atkritumu savākšanas sistēma).

Šis simbols, kas atrodas uz ražojuma vai tā iepakojuma, norāda, ka šo ražojumu nedrīkst izmest kopā ar sadzīves atkritumiem. Tas jānodod īpašā pārstrādāšanai paredzēto elektrisko un elektronisko ierīču savākšanas punktā. Nodrošinot, ka šis ražojums tiek iznīcināts atbilstīgā veidā, jūs palīdzēsiet novērst iespējamo negatīvo ietekmi uz vidi. Materiālu pārstrāde palīdz saglabāt dabas resursus. Lai iegūtu papildu informāciju par šī ražojuma pārstrādi, lūdz, sazinieties ar vietējām varas iestādēm, tuvāko atkritumu savākšanas centru vai veikalu, kurā jūs iegādājāties šo ražojumu.

Nomainot izlietotās baterijas, lūdz, ievērojiet spēkā esošos noteikumus par to iznīcināšanu. Lūdz, novietojiet tās šim nolūkam paredzētajā vietā, lai nodrošinātu to, ka to iznīcināšana notiek droši un ka tiek ievēroti ar vides aizsardzību saistītie apsvērumi.

Warning! Attention! Achtung! Attenzione! ¡Atención! Aviso! Varning! Varoitus!
Advarsel! Waarschuwing! Προειδοποίηση! Внимание! Varovani! Tählepanu!
Įspėjimas! Figyelmeztetés! Twissija! Uwaga! Atenție! Pozor! Rabhadh! Uzmanibu!



- GB/USA** Warning! Choking Hazard. Contains small parts which could be swallowed. Not suitable for children under 3 years.
- FR** Attention ! Risque d'étouffement. Contient des petites pièces pouvant être absorbées. Ne convient pas aux enfants de moins de 3 ans.
- D** Achtung! Verschluckungsgefahr. Enthält verschluckbare Kleinteile. Nicht für Kinder unter 3 Jahren geeignet.
- I** Attenzione, pericolo di soffocamento! Contiene pezzi piccoli che potrebbero essere ingeriti. Non adatto ai bambini sotto i 3 anni.
- E** ¡Atención! Riesgo de asfixia. Contiene piezas pequeñas que un niño podría tragarse. No conviene a los niños menores de 3 años.
- P** Aviso! Perigo de se engasgar. Contém peças pequenas que podem ser engolidas. Não aconselhável a crianças com menos de 3 anos.
- S** Varning! Risk för kvävning. Innehåller små delar som kan sväljas. Ej lämplig för barn under 3 års ålder.
- FIN** Varoitus! Tukehtumisvaara. Sisältää pieniä osia, jotka voidaan niellä. Ei sovellu alle 3-vuotiaille lapsille.
- DK** Advarsel! Fare for slugning. Indeholder små dele, som kan sluges. Ikke velegnet for børn under 3 år.
- NL** Waarschuwing ! Verstikkingsgevaar. Bevat kleine onderdelen die kunnen worden ingeslikt. Niet geschikt voor kinderen onder 3 jaar.
- GR** Προειδοποίηση! Κίνδυνος πνιγμού. Περιέχει μικρά εξαρτήματα που θα μπορούσαν να καταποθούν. Ακατάλληλο για παιδιά κάτω από 3 ετών.
- BULGARIAN** Внимание! Опасност от задушаване. Съдържа малки части, които могат да бъдат погълнати. Не е подходящо за деца под 3 години.
- CZECH** Varování ! Nebezpečí udušení. Obsahuje malé díly, které by mohly být spolknuty. Nevhodné pro děti do 3 let.
- ESTONIAN** Tählepanu ! Lämbumisohht. Sisaldab väikseid osi, mida saab alla neelata. Ei sobi alla 3. aasta vanustele lastele.
- LITHUANIAN** Įspėjimas! Uždusimo pavojus. Yra smulkių dalių, kurias galima nuryti. Netinka vaikams iki 3 metų.
- HUNGARIAN** Figyelmeztetés! Fulladásveszély. Apró alkatrészeket tartalmaz, amelyeket a gyermekek lenyelhetnek. 3 évesnél fiatalabb gyermekek számára nem alkalmas.
- MALTESE** Twissija! Periklu li wiehed jifga. Fih partijiet żgħar li jistgħu jinbelgħu. Mhuwiex adattat għal tfal iżgħar minn 3 snin.
- POLISH** Uwaga! Ryzyko uduszenia. Zawiera małe części, które mogą zostać połknięte. Produkt nieodpowiedni dla dzieci poniżej 3 lat.
- ROMANIAN** Atenție! Pericol de sufocare. Conține piese mici care pot fi înghițite. Interzis copiilor sub 3 ani.
- SLOVAK** Pozor ! Nebezpečnosť udusenía. Obsahuje malé diely, ktoré je možné prehltnúť. Nie je vhodné pre deti mladšie ako 3 roky.
- SLOVENIAN** Pozor ! Nevarnost zadušitve. Vsebuje majhne dele, ki jih je možno zaužiti. Ni primerno za otroke, mlajše od 3 let.
- IRISH** Rabhadh! Guais Tachta. Píosaí beaga ann a fhéadfhadh a bheith insúite. Níl an bréagán seo oiriúnach do pháistí atá níos óige ná trí bhliain d'aois.
- LATVIAN** Uzmanību! Nosmakšanas draudi. Satur sīkas detaļas, kuras var tikt norītas. Nav piemērots bērniem, kas jaunāki par 3 gadiem.
- RUSSIA** Внимание! Возможен риск удушья. В наборе имеются мелкие детали, которые легко проглотить. Противопоказан детям младше 3 лет.

GB USA Many of the models and component parts are unique and original designs which are the property of MECCANO. They are protected by national legislation as industrial designs trademarks and/or copyrights throughout many countries. For detailed information, please contact: MECCANO. Meccano shall have no responsibility for (I) failure to follow instructions, (II) use of parts for any purpose other than as specified in the instructions (III) any alteration of any parts or components. MECCANO respects children's safety: all models are tested by children.

F De nombreux modèles et pièces sont des créations originales, propriétés de MECCANO et sont protégés par les législations nationales sur les dessins et modèles, marques et/ou droit d'auteurs. Pour toute information, merci de contacter : MECCANO. La responsabilité de MECCANO ne saurait être engagée en cas d'accident survenu à la suite (I) du non respect des instructions de montage (II) d'une utilisation des pièces autre que celle proposée dans la notice (III) d'une altération ou de la modification des pièces. La société MECCANO respecte la sécurité des enfants : ses modèles sont testés par des enfants.

GB USA Battery Safety Information: Requires 6 AA/LR6 and 1 9V alkaline batteries (NOT INCLUDED). Batteries are small objects. Replacement of batteries must be done by adults. Follow the polarity (+/-) diagram in the battery compartment. Promptly remove dead batteries from the toy. Dispose of used batteries properly. Remove batteries for prolonged storage. Only batteries of the same or equivalent type as recommended are to be used. DO NOT incinerate used batteries. DO NOT dispose of batteries in fire, as batteries may explode or leak. DO NOT mix old and new batteries or types of batteries (i.e. alkaline/standard). DO NOT use rechargeable batteries. DO NOT recharge non-rechargeable batteries. DO NOT short-circuit the supply terminals.

F Informations de sécurité concernant les piles : Fonctionne avec 6 piles alcalines AA/LR6 et 1 pile alcaline 9 V (NON FOURNIES). Les piles sont des objets de petite taille. Le remplacement des piles doit être effectué par un adulte. Respecter le schéma de polarité (+/-) figurant sur le compartiment à piles. Retirer immédiatement toute pile usagée du jouet. Les piles usagées doivent être mises au rebut conformément aux réglementations en vigueur. Retirer les piles lorsque le produit n'est pas utilisé pendant une période prolongée. Utilisez uniquement des piles identiques ou équivalentes à celles recommandées. NE JAMAIS incinérer les piles usagées. Ne JAMAIS jeter au feu des piles usagées, car elles risqueraient d'exploser ou de fuir. Ne JAMAIS combiner des piles neuves et usagées, ou des piles de types différents (alcalines et standard, par exemple). Ne JAMAIS utiliser de piles rechargeables. Ne JAMAIS recharger de piles non-rechargeables. Ne JAMAIS provoquer de court-circuit sur les terminaux d'alimentation.

E Información importante sobre las pilas: Funciona con 6 pilas alcalinas tipo AA/LR6 y 1 9 V (NO INCLUIDAS). Las pilas son objetos pequeños. Las pilas deben ser sustituidas por un adulto. Siga el esquema de polaridad (+/-) que aparece en el compartimento de las pilas. Retire cuanto antes las pilas gastadas del juguete. Deseche las pilas usadas de manera apropiada. Retire las pilas si se va a guardar el juguete durante un tiempo prolongado. Utilice únicamente pilas del tipo recomendado o de un tipo equivalente. NO incinere las pilas usadas. NO arroje las pilas al fuego, ya que podrían explotar o desprender productos químicos. NO mezcle pilas nuevas con pilas usadas, ni distintos tipos de pilas (p. ej., alcalinas y normales). NO use pilas recargables. NO recargue pilas no recargables. NO cause cortocircuitos en los terminales de las pilas.

D Sicherheitshinweise zu Batterien: Benötigt 6 Alkali-Mignonzellen (AA/LR6) und 1 9-V-Alkali-Batterie (NICHT ENTHALTEN). Batterien sind kleine Gegenstände. Batterien müssen von Erwachsenen ausgewechselt werden. Das Polaritätsdiagramm (+/-) im Batteriefach beachten. Batterien sind kleine Gegenstände. Batterien müssen von Erwachsenen ausgewechselt werden. Das Polaritätsdiagramm (+/-) im Batteriefach beachten. Leere Batterien sofort aus dem Spielzeug entfernen. Verbrauchte Batterien ordnungsgemäß entsorgen. Bei längerfristiger Lagerung Batterien vorher entfernen. Nur dieselben oder gleichwertige Batterien wie empfohlen verwenden. Verbrauchte Batterien NICHT verbrennen. Batterien NICHT in Feuer entsorgen, da sie explodieren oder auslaufen könnten. Alte und neue Batterien oder verschiedene Batterietypen (z. B. Alkali/Standard) NICHT zusammen einlegen. KEINE aufladbaren Batterien verwenden. Nicht-aufladbare Batterien NICHT aufladen. Batteriepole NICHT kurzschließen.

NL Veiligheidsinformatie voor de batterijen: Vereist 6 AA/LR6- en 1 9V-alkalinebatterij (NIET INBEGREPEN). Batterijen zijn kleine voorwerpen. Het vervangen van batterijen dient door volwassenen te worden gedaan. Houd je aan het polariteitsdiagram (+/-) in het batterijvak. Verwijder lege batterijen onmiddellijk uit het speelgoed. Zorg voor een milieuvriendelijke afvalverwerking van de batterijen. Verwijder de batterijen als het speelgoed voor langere tijd wordt opgeborgen. Alleen batterijen van het aanbevolen type of een equivalent daarvan mogen worden gebruikt. Steek gebruikte batterijen NOOIT in brand. Gooi batterijen NOOIT in vuur. Hierdoor kunnen deze ontploffen of gaan lekken. Gebruik oude en nieuwe batterijen of verschillende typen batterijen (bijv. alkaline/standaard) NOOIT door elkaar. Gebruik GEEN oplaadbare batterijen. Laad niet-oplaadbare batterijen NOOIT op. Veroorzaak NOOIT kortsluiting tussen de contactpunten.

I Informazioni di sicurezza per le pile: Richiede 6 pile alcaline AA / LR6 e 1 pila alcalina da 9 V (NON INCLUSE). Le pile sono oggetti di piccole dimensioni. Le pile devono essere sostituite da adulti. Seguire il diagramma della polarità (+/-) nello scomparto pile. Rimuovere rapidamente le pile scariche dal giocattolo. Smaltire correttamente le pile usate. Rimuovere le pile quando il prodotto non deve essere usato per periodi prolungati. Usare solo pile del tipo consigliato o di tipo equivalente. NON bruciare le pile usate. NON smaltire le pile usate nel fuoco: potrebbero esplodere o lasciar fuoriuscire il contenuto. NON mischiare pile vecchie e nuove o tipi di pile diverse (ad esempio alcaline e standard). NON usare pile ricaricabili. NON ricaricare pile non ricaricabili. NON cortocircuitare i terminali delle pile.

© 04 /2014 MECCANO for packaging, instructions and models built with this set. © 04/2014 MECCANO pour l'emballage, les notices et modèles de ce coffret. © MECCANO is an exclusive trademark of MECCANO. Spin Master logo is a trademark of Spin Master Ltd. © MECCANO est une marque de commerce exclusive de MECCANO. Le logo de Spin Master est une marque de commerce de Spin Master Ltd. All rights reserved. Tous droits réservés.

UK – 0800 206 1191, SERVICEUK@SPINMASTER.COM
FRANCE – 0800 909 150, SERVICEFR@SPINMASTER.COM
ESPAÑA – SERVICIO@SPINMASTER.COM
DEUTSCHLAND – 0800 0101 0222, KUNDENSERVICE@SPINMASTER.COM
SCHWEIZ – 0800 561 350 • ÖSTERREICH – 0800 29 72 67
NEDERLAND – 0800 022 36 83, KLANTENSERVICE@SPINMASTER.COM
BELGIË/BELGIQUE – 0800 77 688 • LUXEMBOURG – 800 28 044
ITALIA – 800 788 532, SERVIZIO@SPINMASTER.COM
MEXICO – 53.51.44.00
WWW.SPINMASTER.COM
NORTH AMERICA :
AMÉRIQUE DU NORD : 1-800-622-8339 customercare@spinmaster.com

P Informação de segurança das pilhas: Requer 6 pilhas AA/LR6 e 1 pila alcalina de 9 V (NÃO INCLUIDAS). As pilhas são objetos pequenos. A substituição das pilhas deverá ser feita por um adulto. Deverá seguir-se a indicação da polaridade (+/-) no compartimento das pilhas. As pilhas gastas deverão ser imediatamente retiradas do brinquedo. As pilhas usadas deverão ser correctamente descartadas. Remover as pilhas durante períodos prolongados de armazenamento. Deverão utilizar-se apenas pilhas do mesmo tipo (ou de um tipo equivalente) ao recomendado. NÃO incinerar pilhas usadas. NÃO eliminar pilhas em fogo, pois podem explodir ou vazar. NÃO combinar pilhas usadas e novas ou tipos de pilhas (p. ex.: alcalinas/padrão). NÃO usar pilhas recarregáveis. NÃO recarregar pilhas não recarregáveis. NÃO provocar curto-circuito dos terminais de alimentação.

GR Πληροφορίες ασφαλείας για τις μπαταρίες: Απαιτείται αλκαλική μπαταρία 6 AA / LR6 και 1 9V (ΔΕΝ ΠΕΡΙΛΑΜΒΑΝΕΤΑΙ). Οι μπαταρίες είναι μικρά αντικείμενα. Η αντικατάστασή τους πρέπει να γίνεται από ενήλικες. Τηρήστε το διάγραμμα πολικότητας (+/-) που υπάρχει μέσα στη θήκη των μπαταριών. Αφαιρέστε αμέσως τις κενές μπαταρίες από το παιχνίδι. Απορρίψτε τις χρησιμοποιημένες μπαταρίες σύμφωνα με τους κανονισμούς. Αφαιρέστε τις μπαταρίες, αν δεν πρόκειται να χρησιμοποιηθεί το παιχνίδι για μεγάλο διάστημα. Συνιστάται η χρήση μπαταριών μόνο ίδιου ή ισοδύναμου τύπου. ΜΗΝ αποθερλώνετε τις χρησιμοποιημένες μπαταρίες. ΜΗΝ απορρίπτετε τις μπαταρίες στη φωτιά, επειδή μπορεί να υπάρξει έκρηξη ή διαρροή. ΜΗΝ αναμειγνύετε παλιές με καινούριες μπαταρίες ή τύπους μπαταριών (π.χ. αλκαλικές/συμβατικές). ΜΗΝ χρησιμοποιείτε επαναφορτιζόμενες μπαταρίες. ΜΗΝ επαναφορτίσετε μη επαναφορτιζόμενες μπαταρίες. ΜΗΝ βραχυκυκλώνετε τους ακροδέκτες τροφοδοσίας.

S Information om batterisäkerhet: 6 AA/LR6 och 1 9V alkalisk batteri krävs (INGÅR INTE). Det kan vara pilligt att hantera batterier. Batterierna måste bytas ut av en vuxen. Följ polariseringsen (+/-) i batterifacket. Förbrukade batterier ska tas bort från leksaken så fort som möjligt. Sling de gamla batterierna i en batteriholk för återvinning. Ta bort batterierna vid långvarig förvaring. Använd endast batterier av samma/motsvarande typ som rekommenderas. Bränn INTE använda batterier. Sling INTE batterier i eld eftersom de kan explodera eller läcka. Blanda INTE gamla och nya batterier eller olika typer av batterier (t.ex. alkaliska/standard). Använd INTE uppladdningsbara batterier. Ladda INTE icke-uppladdningsbara batterier. Kortslut INTE strömförlslutagen.

DK Sikkerhedsoplysninger om batteri: Kræver 6 AA/LR6-batterier og 1 9V alkalisk batteri (MEDFØLGER IKKE). Batterier er små objekter. Udsiftinger af batterier skal udføres af en voksen. Følg polaritetsdiagrammet (+/-) i batterirummet. Fjern øjeblikkeligt batterier, der er løbet tør for strøm, fra legetøjet. Bortskaf brugte batterier korrekt. Fjern batterier, hvis legetøjet ikke bruges i længere tid. Kun batterier af samme eller lignende type må anvendes. ANTÆND IKKE brugte batterier. SMID IKKE batterier på åben ild, da batterier kan eksplodere eller lække. BLAND IKKE gamle og nye batterier eller typer af batterier (f.eks. alkaliske/standard). BRUG IKKE genopladelige batterier. OPLAD IKKE ikke-genopladelige batterier. KORTSLUT IKKE tilslutningsklemmerne.

FIN Paristojen turvallisuutta koskeva tiedot: Toimii kuudella AA/LR6- ja yhdellä 9 V:n alkaliparistolla (EIVÄT SISÄLLY). Paristot ovat pieniä. Vain aikuinen saa vaihtaa paristot. Noudata paristokotelon sisällä olevia napaisuusmerkitöitä (+/-). Poista tyhjiä paristot heti luvasta. Hävitä käytetyt paristot asianmukaisesti. Poista paristot ennen lelu siirtämistä pitkäaikaiseen säilöön. Käytä ainoastaan samanlaisia tai samantyyppisiä paristoja. ÄLÄ polta käytettyjä paristoja. ÄLÄ hävitä paristoja polttamalla, sillä paristot voivat räjähtää tai vuotaa. ÄLÄ käytä vanhoja ja uusia tai keskenään erityyppisiä paristoja samanaikaisesti (esim. alkaliparistoja ja tavallisia paristoja). ÄLÄ käytä ladattavia akkuja. ÄLÄ lataa tavallisia paristoja. ÄLÄ kytke pariston napoja aikosulkuun.

R Информация о технике безопасности при эксплуатации элементов питания: Требуются шесть элементов питания AA / LR6 и один щелочной элемент питания 9 В (НЕ ВХОДЯТ В КОМПЛЕКТ). Элементы питания представляют собой миниатюрные предметы. Замену элементов питания должны выполнять взрослые. Соблюдайте полярность (+/-), указанную в отсеке элементов питания. Не оставляйте разрядившиеся элементы питания в игрушке. Утилизируйте элементы питания надлежащим образом. Извлекайте элементы питания, если игрушка не используется долгое время. Рекомендуется использовать элементы питания одного или эквивалентного типа. НЕ сжигайте использованные элементы питания. НЕ бросайте элементы питания в огонь. Это может привести к их утечке или взрыву. НЕ используйте новые элементы питания в сочетании с использованными или элементы питания разного типа (т.е. щелочные/обычные). НЕ используйте перезаряжаемые элементы питания. ЗАПРЕЩАЕТСЯ заряжать перезаряжаемые элементы питания. ИЗБЕГАЙТЕ короткого замыкания источников питания.



SPIN MASTER LTD., 450 FRONT STREET WEST,
TORONTO, ON M5V 1B6 CANADA.
Imported into EU by SPIN MASTER INTERNATIONAL,
S.A.R.L., 16 AVENUE PASTEUR,
L-2310, LUXEMBOURG. www.spinmaster.com
Made in China for/ Fabriqué en Chine pour Meccano :
363, avenue de Saint-Exupéry 62100 Calais – France



888 351 104 111

USER GUIDE

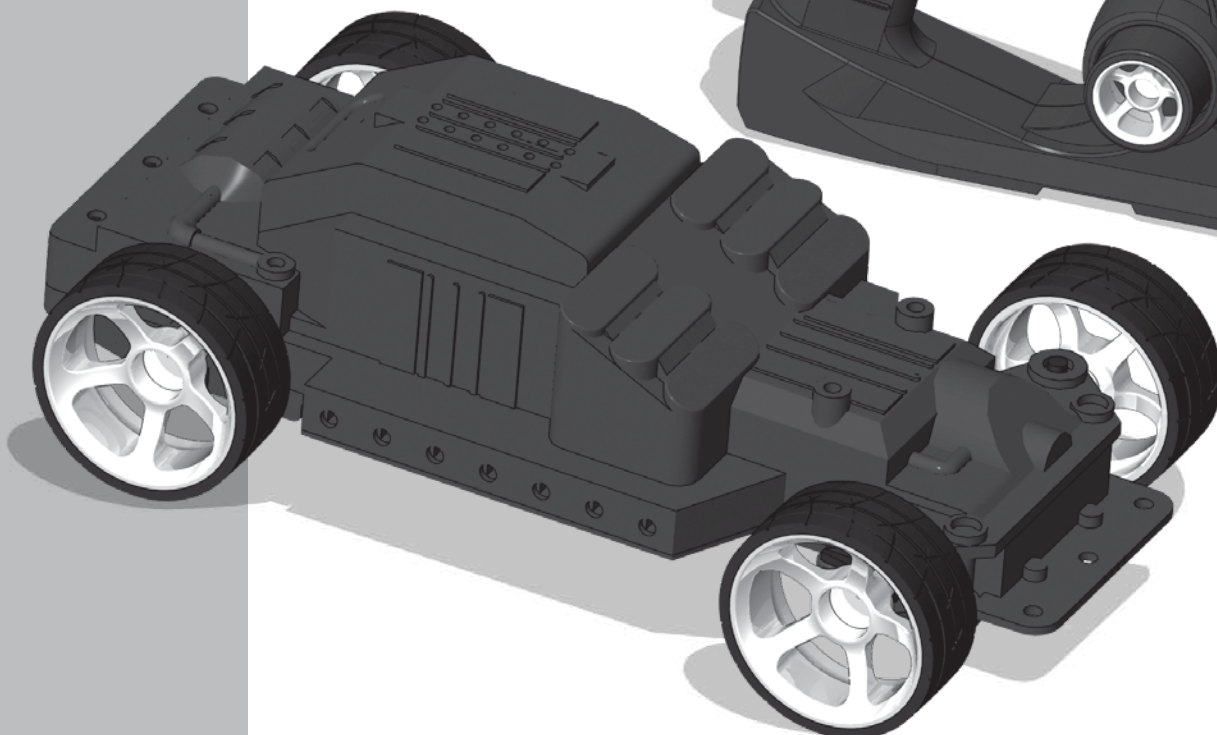
GUIDE DE L'UTILISATEUR

GUÍA DEL USUARIO

BEDIENUNGSANLEITUNG

GEBRUIKSAANWIJZING

GUIDA PER L'USO



FCC Statement: This device complies with Part 15 of the FCC rules. Operation is subject to the following two conditions:

(1) This device may not cause harmful interference, and (2) This device must accept any interference received, including interference that may cause undesired operation.

This equipment has been tested and found to comply with the limits for Class B digital devices pursuant to Part 15 of the FCC rules. These limits are designed to provide reasonable protection against harmful interference to radio communications. This equipment generates, uses and can radiate radio frequency energy and, if not installed and used in accordance with the instruction, may cause harmful interference to radio communication. However, there is no guarantee that interference will not occur in a particular installation. If this toy does cause interference to radio or television reception (you can check this by turning the toy off and on while listening for the interference), one or more of the following measures may be useful:

- Reorient or relocate the receiving antenna
- Increase the separation between the toy and the radio or the TV
- Consult the dealer or an experienced TV-radio technician for help.

NOTE: Changes, adjustments or modifications to this unit, including but not limited to, replacement of any transmitter component (crystal, semiconductor, etc) could result in a violation of FCC rules under part 15 and/or 95 and must be expressly approved by Spin Master Ltd or they could void the user's authority to operate the equipment.

Déclaration FCC: Cet appareil est conforme à l'article 15 de la réglementation de la FCC. Son utilisation est soumise aux deux conditions suivantes:

(1) Cet appareil ne doit pas causer d'interférences nuisibles, et (2) Cet appareil doit tolérer toutes les interférences reçues, y compris celles pouvant entraîner un fonctionnement indésirable.

Cet équipement a été testé et jugé conforme aux limites de la classe B pour les équipements numériques en vertu de l'article 15 de la réglementation de la FCC. Ces limites ont été instaurées pour assurer une protection raisonnable contre toute interférence nuisible avec les communications radios. Cet équipement génère, utilise et peut émettre de l'énergie de fréquence radio. S'il n'est pas installé et utilisé selon le mode d'emploi, il peut causer des interférences nuisibles aux communications radios. Cependant, selon l'installation, des interférences peuvent être constatées. Si ce jouet cause des interférences à la réception radio ou télévisée (ce qui est vérifiable en l'éteignant, puis en le rallumant tout en écoutant s'il y a des interférences), suivre une ou plusieurs des recommandations suivantes :

- Réorienter ou déplacer l'antenne réceptrice
- Augmenter la distance entre le jouet et la radio ou la télévision
- Consulter le revendeur ou demander l'aide d'un technicien radio/TV expérimenté.

REMARQUE : tout changement, réglage ou modification de cet appareil, incluant mais ne se limitant pas au remplacement de tout composant du transmetteur (cristal, semi-conducteur, etc.), pourrait constituer une violation de l'article 15 et/ou 95 de la réglementation de la FCC, et doit être expressément approuvé par Spin Master Ltd., sous peine d'entraîner l'annulation du droit de l'utilisateur d'exploiter l'équipement.

Declaración de la FCC: Este aparato cumple con el artículo 15 de las normas de la FCC. El

funcionamiento está sujeto a las dos siguientes condiciones: (1) Este aparato no debe causar interferencias perjudiciales, y (2) Este aparato debe aceptar cualquier interferencia recibida, incluidas las que podrían causar un funcionamiento no deseado.

Este equipo se sometió a las pruebas debidas y se comprobó que cumple con los requisitos específicos para aparatos digitales de clase B en conformidad con el artículo 15 de las normas de la FCC. Estos requisitos están diseñados para proporcionar protección razonable contra interferencias perjudiciales en las comunicaciones por radio. Este juguete genera, utiliza y puede emitir energía de radiofrecuencia. Si no se instala y se utiliza de acuerdo con la guía de instrucciones, puede causar interferencias en las comunicaciones por radio. Sin embargo, en función de la instalación, pueden ocurrir interferencias. Si este juguete ocasiona interferencias perjudiciales en la recepción radio o televisiva (lo cual se puede comprobar encendiendo y apagando el juguete mientras se escucha la interferencia), seguir una o varias de las siguientes recomendaciones:

- Volver a orientar o ubicar la antena receptora.
- Aumentar la distancia entre el juguete y la radio o el televisor.
- Consultar al distribuidor o a un técnico especializado en radio y televisión.

NOTA: Los cambios, ajustes o modificaciones realizados sobre este aparato, incluidos pero no limitados al cambio de cualquier componente del transmisor (emisor de cristal, semiconductor, etc.) podrían constituir una violación del artículo 15 y/o 95 de las normas de la FCC y deberían ser expresamente aprobados por Spin Master Ltd., de lo contrario quedaría inválida la autoridad del usuario para usar el equipo.

GB USA INSERTING BATTERIES

F INSERTION DES PILES

E CÓMO INSERTAR PILAS

D EINLEGEN DER BATTERIEN

NL BATTERIJEN PLAATSEN

I COME INSERIRE LE PILE

GB USA VEHICLE

D FAHRZEUG

F VÉHICULE

NL AUTO

E VEHÍCULO

I VEICOLO

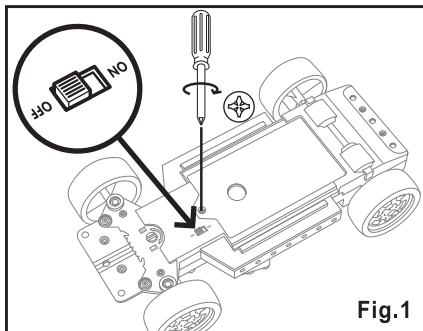


Fig.1

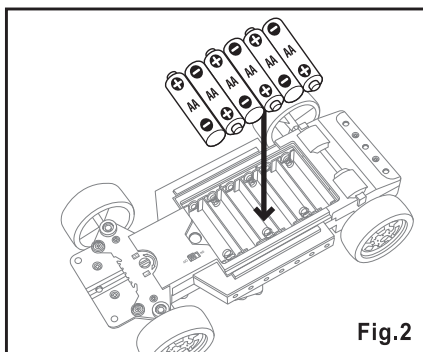


Fig.2

GB USA TRANSMITTER **D** SENDER
F RADIOCOMMANDE **NL** ZENDER
E TRANSMISOR **I** RADIOCOMANDO

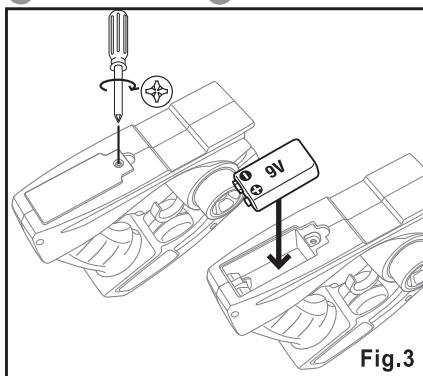


Fig.3

GB USA PLAY **E** CÓMO JUGAR **NL** SPELEN
F JEU **D** SPIELEN **I** COME GIOCARE

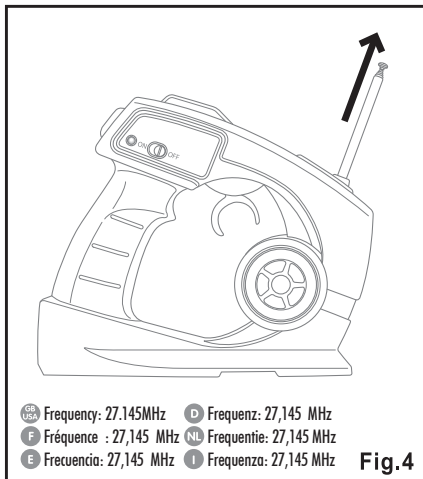


Fig.4

GB USA Frequency: 27.145MHz **D** Frequenz: 27,145 MHz
F Fréquence : 27,145 MHz **NL** Frequentie: 27,145 MHz
E Frecuencia: 27,145 MHz **I** Frequenza: 27,145 MHz

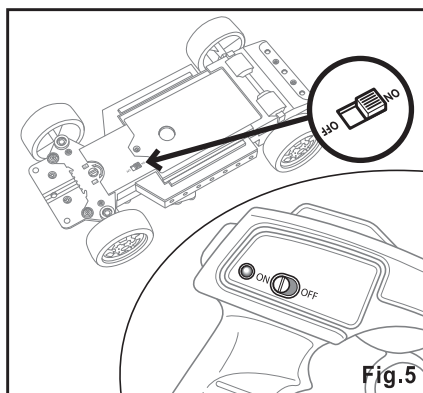


Fig.5

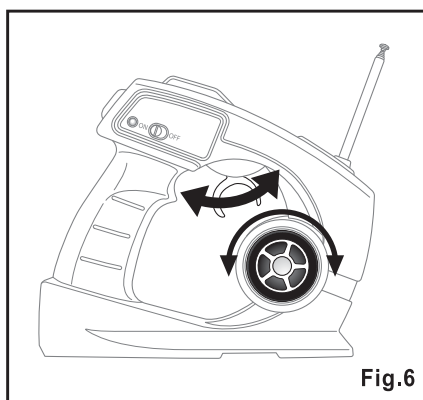


Fig.6

GB USA ADJUSTING THE DIRECTION

F RÉGLAGE DE LA DIRECTION

E CÓMO AJUSTAR LA DIRECCIÓN

D EINSTELLEN DER RICHTUNG

NL DE RICHTING INSTELLEN

I REGOLARE LA DIREZIONE

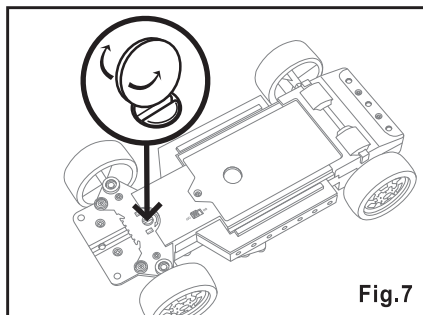


Fig.7

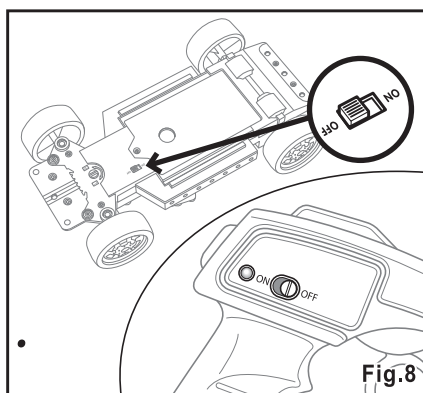


Fig.8

Fig.1

GB USA Check that the vehicle is switched OFF before inserting the batteries. Open the battery door with a screwdriver.

F Vérifier que l'interrupteur du véhicule est sur OFF avant d'insérer les piles. A l'aide d'un tournevis, ouvrir le compartiment des piles.

E Compruebe que el vehículo está en la posición de OFF antes de insertar las pilas. Abra la tapa del compartimento de las pilas con un destornillador.

D Vor dem Einlegen der Batterien sicherstellen, dass das Fahrzeug ausgeschaltet ist. Batteriefachabdeckung mit einem Schraubendreher öffnen.

NL Zorg ervoor dat de auto op OFF staat voordat je de batterijen plaatst. Open het batterijdeksel met een schroevendraaier.

I Controllare che il veicolo sia spento prima di inserire le pile. Aprire lo scomparto pile con un cacciavite.

Fig.2

GB USA If used or spent batteries are present, remove these batteries from the unit by pulling up on one end of each battery. Install new batteries as shown in the polarity diagram (+/-) inside the battery compartment. Replace battery door securely.

F Si certaines des piles sont usées, les retirer en soulevant l'extrémité supérieure de chaque pile. Insérer les nouvelles piles en respectant le schéma de polarité (+/-) dans le compartiment à piles. Refermer le compartiment à l'aide d'un tournevis.

E Cuando las pilas se agoten, tire de uno de los extremos de cada pila hacia arriba para extraerlas. Instale las pilas nuevas como se muestra en el esquema de polaridad (+/-) dentro del compartimento de las pilas. Vuelva a colocar la tapa del compartimento de las pilas.

D Wenn sich verbrauchte Batterien im Batteriefach befinden, diese einzeln durch Hochziehen an einer Seite der Batterie entfernen. Neue Batterien unter Beachtung des Polaritätsdiagramms (+/-) in das Batteriefach einlegen. Batteriefachabdeckung wieder anbringen.

NL Verwijder zo nodig de gebruikte of lege batterijen uit het vak door deze er via het uiteinde van de batterij uit te trekken. Plaats de nieuwe batterijen zoals weergegeven op het polariteitsdiagram (+/-) aan de binnenkant van het batterijvak. Sluit het vak af met het batterijdeksel.

I Se sono presenti pile usate o scariche, rimuoverle dall'unità sollevando un'estremità di ogni pila. Inserire le nuove pile seguendo il diagramma della polarità (+/-) all'interno dello scomparto pile. Riporre saldamente lo sportello dello scomparto pile.

Fig.3

GB USA 1. Remove the cover of the remote control using a Phillips screwdriver.

2. Insert the battery according to the polarities shown.

Dispose of used batteries separately from household waste.

WARNING:
Leave the motor and the battery to cool for 20 minutes after removing the batteries.

F 1. Retirer le couvercle de la radiocommande à l'aide d'un tournevis cruciforme. 2. Insérer les piles en respectant la polarité indiquée. Ne pas jeter les piles usagées avec les déchets ménagers.

ATTENTION !
Laisser refroidir le moteur et les piles pendant 20 minutes après avoir retiré les piles.

E 1. Retire la tapa del control remoto utilizando un destornillador Phillips. 2. Inserte las pilas siguiendo las polaridades que se muestran. Deseche las pilas usadas por separado de los desechos del hogar.

ADVERTENCIA:
deje que el motor y las pilas se enfríen durante 20 minutos antes de retirar las pilas.

D 1. Abdeckung der Fernsteuerung mit einem Kreuzschlitzschraubendreher entfernen.

2. Batterie unter Beachtung des Polaritätsdiagramms einlegen. Verbrauchte Batterien getrennt vom Hausmüll entsorgen.

ACHTUNG:
Nach dem Entfernen der Batterien Motor und Batterien 20 Minuten lang abkühlen lassen.

NL 1. Verwijder het klepje van de afstandsbediening met een kruiskopschroevendraaier. 2. Plaats de nieuwe batterij met de polariteit zoals weergegeven. Gooi gebruikte batterijen niet bij het huishoudelijk afval maar lever deze gescheiden in.

WAARSCHUWING:
laat de motor en de batterijen 20 minuten afkoelen na het verwijderen van de batterijen.

I 1. Rimuovere lo sportello del radiocomando usando un cacciavite. 2. Inserire la pila con le polarità indicate. Non smaltire le pile usate assieme ai rifiuti generici.

ATTENZIONE:
dopo aver rimosso le pile, attendere 20 minuti per consentire al motore e alla pila di raffreddarsi.

