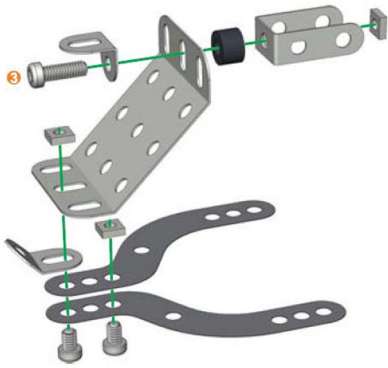




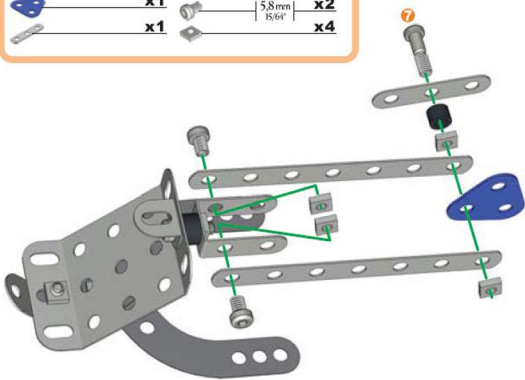
**1**

	x2		x1
	x1		x1
	x1		x1
	x1		x2
	x1		x3



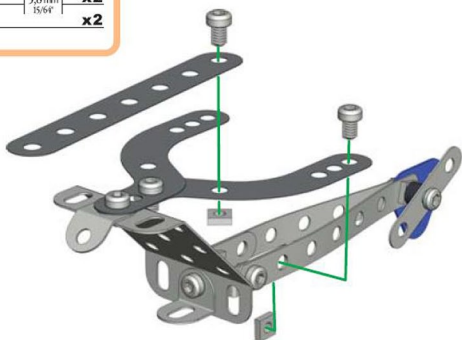
**2**

	x2		x1
	x1		x1
	x1		x2
	x1		x4



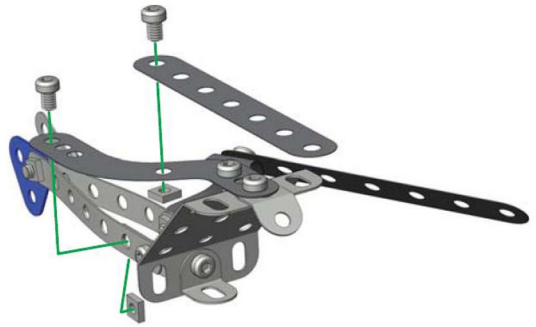
**3**

	x1
	x2
	x2



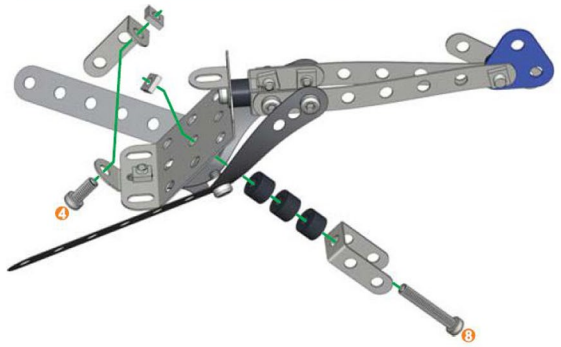
**4**

	x1
	x2
	x2



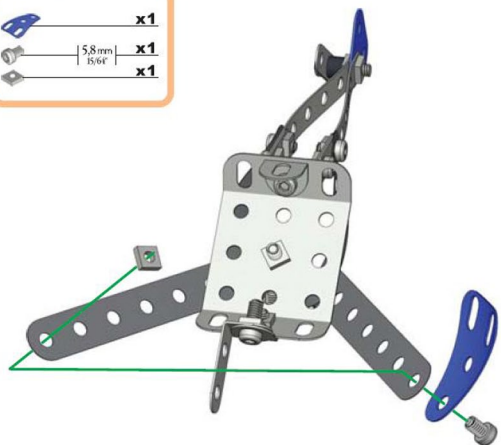
**5**

	x1		x1
	x1		x1
	x3		x2



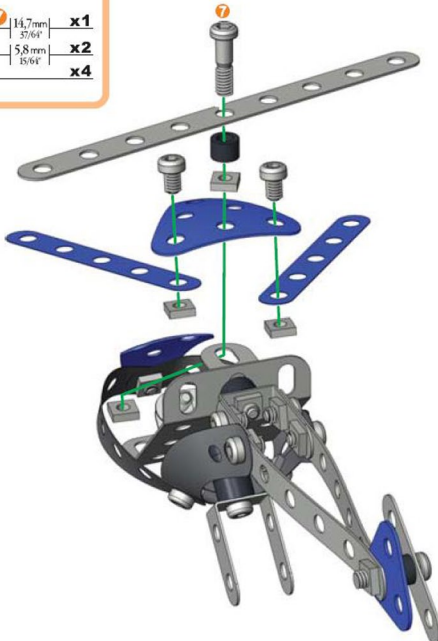
**6**

	x1
	x1
	x1



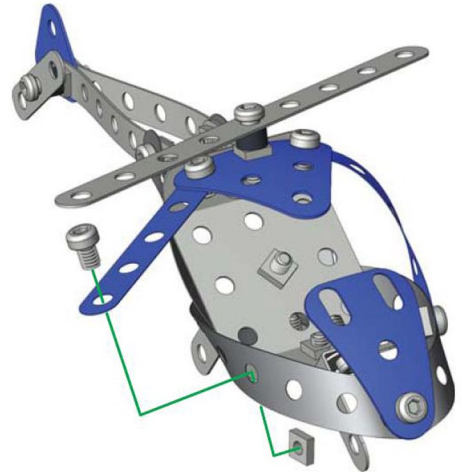
**7**

- x1
- x2
- x1
- x1
- x1
- x2
- x4



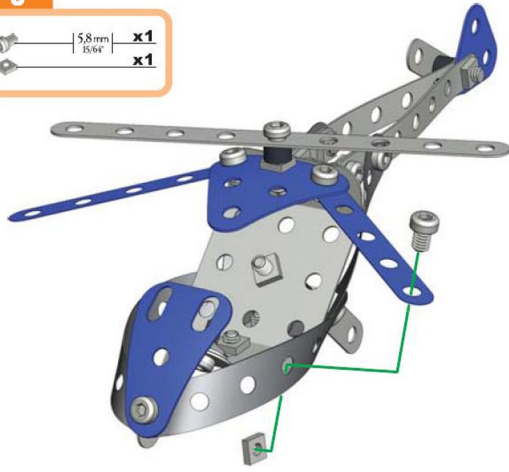
**9**

- 5,8 mm | 15/64" x1
- x1



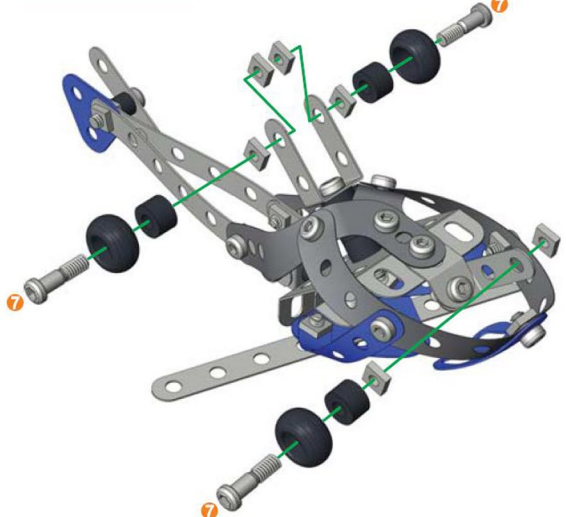
**8**

- 5,8 mm | 15/64" x1
- x1



**10**

- x3
- x3
- 14,7 mm | 37/64" x3
- x6



**(USA)** Many of the models and component parts are unique and original designs which are the property of MECCANO. They are protected by national legislation as industrial designs, trademarks and/or copyrights throughout many countries. For detailed information, please contact MECCANO. Meccano shall have no responsibility for (I) failure to follow instructions, (II) use of parts for any purpose other than as specified in the instructions, (III) any alteration of any parts or components. MECCANO respects children's safety: all models are tested by children.

**(F)** De nombreux modèles et pièces sont des créations originales, propriétés de MECCANO et sont protégés par les législations nationales sur les dessins et modèles, marques et/ou droits d'auteur. Pour toute information, merci de contacter MECCANO. La responsabilité de MECCANO ne saurait être engagée en cas d'accident survenu à la suite (I) du non respect des instructions de montage (II) d'une utilisation des pièces autre que celle proposée dans le notice (III) d'une altération ou de la modification des pièces. La société MECCANO respecte la sécurité des enfants : ses modèles sont testés par des enfants.

**(D)** Zahlreiche Modelle und Teile sind Erfindungen und Eigentum der Firma MECCANO. Sie sind durch Inhaber-Setsätze über Zeichnungen und Modelle sowie Warenzeichen und/oder Urheberrechte geschützt. Für zusätzliche Auskünfte wenden Sie sich bitte an MECCANO. Die Firma Meccano haftet nicht für Unfälle, die aus der (I) Nichtbeachtung der Bauanleitung, der (II) Verwendung anderer als in der Bauanleitung angegebenen Teile oder der (III) Änderung oder Modifikation der Teile resultieren. Alle Modelle der Firma Meccano wurden von Kindern getestet und entsprechen den Sicherheitsnormen.

**(I)** Numerosi modelli e pezzi sono creazioni originali della MECCANO e sono protetti dalle legislazioni nazionali sui disegni e modelli, marchi e/o diritti d'autore. Per qualsiasi informazione, vi preghiamo prendere contatto con MECCANO. Meccano declina ogni responsabilità in caso d'incidenti sopravvenuti in seguito (I) al non rispetto delle istruzioni di montaggio (II) all'alterazione e/o modifica dei pezzi. La società MECCANO rispetta la sicurezza dei bambini: i suoi modelli vengono testati dai bambini stessi.

**(E)** Numerosos modelos e peças são criações originais, propriedade de MECCANO e estão protegidos por las legislaciones nacionales en lo que concierne a los dibujos y modelos, marcas y/o derechos de autor. Para cualquier información, sírvase ponerse en contacto con MECCANO. MECCANO carece de responsabilidad en caso de accidente debido a (I) el incumplimiento de las instrucciones de montaje (II) una utilización de las piezas diferente a la que se indica en las instrucciones (III) una alteración o modificación de las piezas. La sociedad MECCANO respeta la seguridad de los niños: sus modelos están probados por niños.

**(P)** Vários modelos e peças são criações originais, propriedade da MECCANO e são protegidos pelas legislações nacionais relativas aos desenhos e modelos, às marcas e/ou aos direitos de autor. Para qualquer informação, é favor contactar MECCANO. A Sociedade MECCANO não poderá ser responsabilizada pelos acidentes provocados: (I) pelo não cumprimento das instruções de montagem (II) pelo uso indevido das peças ou (III) pela modificação ou alteração das peças. A Sociedade MECCANO respeita a segurança das crianças: os seus modelos foram testados por crianças.

**(S)** Många modeller och delar biter är unika och originala föremål som tillhör MECCANO egendom. Dessa modeller och delar är skyddade genom lagstiftning såsom industriell föremål, varumärke och/eller upphovsmanntjänst eller författarskydd. För mer detaljerad information, var vänlig och kontakta MECCANO. MECCANO bär inte ansvar för skador som uppstår på grund av (I) att monteringsinstruktionerna inte har respekterats (II) en annan användning av delarna än den som står i anvisningen (III) en förändring eller förändring av delarna. Företaget MECCANO respekterar barnsäkerheten: modellerna har testats av barn.

**(FIN)** Usesti mallit ja osat ovat MECCANO:n aineistossa olevia alkuperäisiä suunnitelmia. Ne ovat kansainvälisellä lailla suojattuja tekijänoikeuksien, tavaramerkkejä ja/tai kopiointioikeuksia. Pyydämme ottamaan yhteyden MECCANO:han kaikissa muissa kysymyksissä. MECCANO ei vastaa mitään loukkaavista väitteistä tai vahingoista, jotka johtuvat (I) ohjeiden vastaisesta käytöstä, (II) osien muuttelusta tai eri tarkoituksiin käyttämisestä, (III) osien muuttelusta tai eri tarkoituksiin käyttämisestä. MECCANO-yhtiö huolehtii lasten turvallisuudesta: lapset ovat testanneet mallit.

**(DK)** Mange mere modeller og dele er originale fremstillinger og ses af MECCANO tegninger, modeller, fabriksmærker og oplysninger er lovbeskyttet i hvert land. Yderligere oplysninger kan fås hos MECCANO. MECCANO frægter sig ethvert ansvar, såfremt der er sket ulovlig forbrug af (I) et monteringsinstruktionsmateriale ikke er blevet overholdt, (II) et delene er blevet brugt til andre formål, end dem der er beskrevet i betjeningsvejledningen, (III) eller et delene er blevet beskadiget eller ændret. MECCANO overholder sikkerhedsreglerne for børn: Alle modeller testes af børn.

**(NL)** Veel modellen en onderdelen zijn origineel ontworpen en eigendom van MECCANO en worden beschermd door de nationale wetgevingen op tekeningen en modellen, merken en/of auteursrechten. Voor informatie gelieve contact op te nemen met MECCANO. De verantwoordelijkheid van MECCANO is uitsluitend in geval van onvolden voortkomend uit het niet naleven van de montage-instructies (I), uit het gebruik van andere onderdelen dan die zoals vermeld in de handleiding (II) of uit het veranderen of modificeren van de onderdelen (III). De firma MECCANO neemt de veiligheid van de kinderen in acht: de modellen zijn door kinderen getest.

**(GR)** Πολλά μοντέλα και ανταλλακτικά είναι αυθεντικά, διαμορφωμένα από τη MECCANO και προστατεύονται από τις εθνικές νομοθεσίες για τα πατέντες, εμπορικά ή άλλα δικαιώματα πνευματικής ιδιοκτησίας. Πυδόμεθα οτιδήποτε πληροφορία σχετικά με τη MECCANO, των δικαιωμάτων πνευματικής ιδιοκτησίας που είναι αναγκαία (I) για τη χρήση των υλικών σύμφωνα με τις οδηγίες (II) χρήση των υλικών διαφορετικά από αυτή που προτείνεται στις οδηγίες (III) αλλαγή ή τροποποίηση των υλικών. Η εταιρεία MECCANO τηρεί την ασφάλεια των παιδιών: τα μοντέλα της δοκιμάζονται από παιδιά.

**(JPN)** モデルならびに部品は、その多くが MECCANO 社所有のオリジナル・デザインです。商標・特許およびその他の権利に関する国内法によって保護されています。詳細については、当社 (MECCANO) へお問い合わせください。MECCANO は、本製品の安全確保を第一とし、本製品の組み立てや使用に関する誤り、誤用、誤用による事故などに関する責任については責任を負うことはできません。また/社の子供が本製品に子供たちによりテストを行い、その安全性能を確保されています。

**Warning: Not suitable for children under 36 months due to small parts which may constitute a choking hazard.**



363, avenue de Saint Exupéry  
62100 Calais - France  
<http://www.meccano.com>  
<http://www.erektor-sets.com>  
©01/2009 MECCANO

®MECCANO and EREKTOR are exclusive trademarks of MECCANO  
All rights reserved