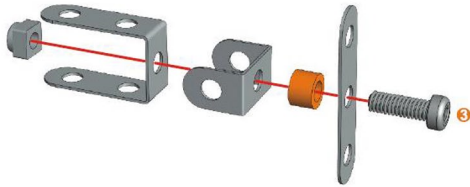
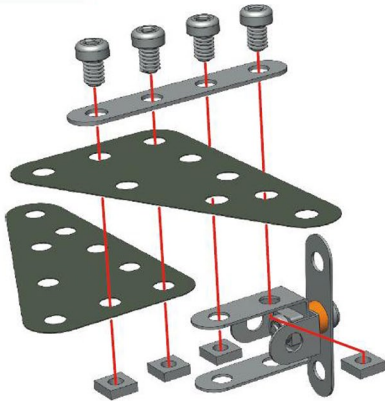




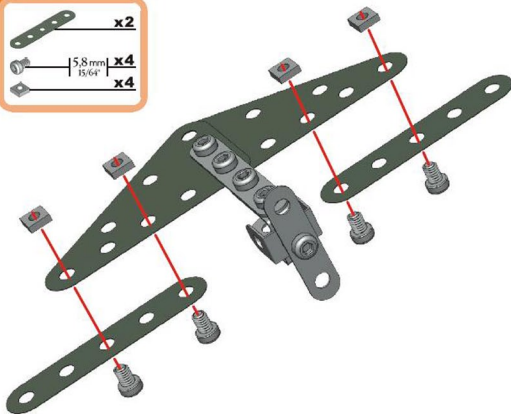
- 1**
- x1
 - x1
 - x1
 - x1
 - 12 mm 1/2" x1
 - x1



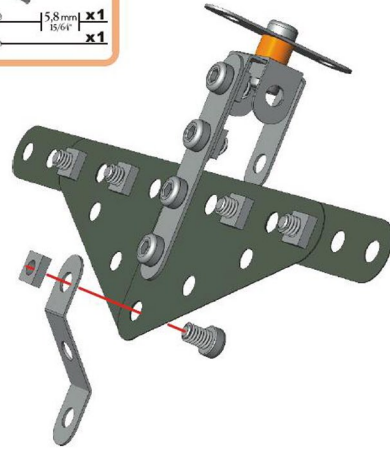
- 2**
- x2
 - x1
 - 5,8 mm 15/64" x4
 - x4



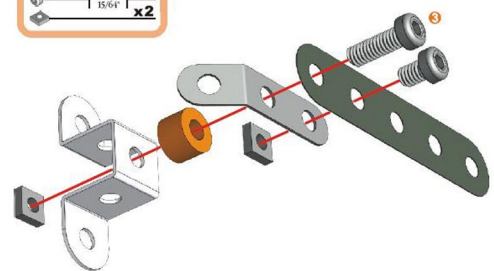
- 3**
- x2
 - 5,8 mm 15/64" x4
 - x4



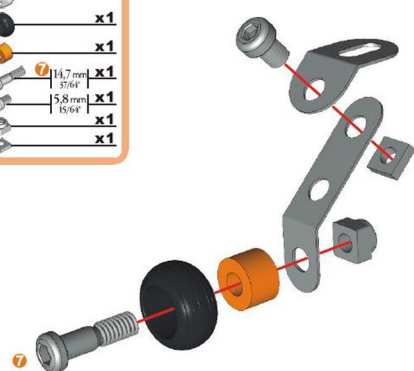
- 4**
- x1
 - 5,8 mm 15/64" x1
 - x1



- 5**
- x1
 - x1
 - x1
 - 12 mm 1/2" x1
 - 5,8 mm 15/64" x1
 - x2

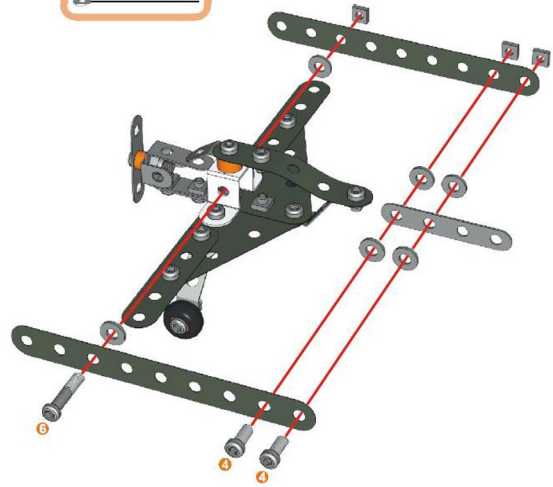
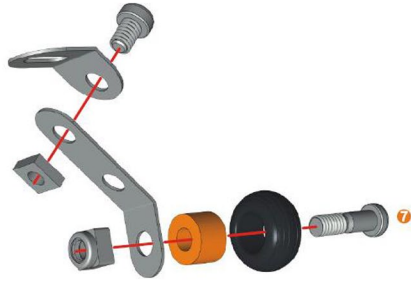


- 6**
- x1
 - x1
 - x1
 - x1
 - 11,7 mm 3/8" x1
 - 5,8 mm 15/64" x1
 - x1
 - x1

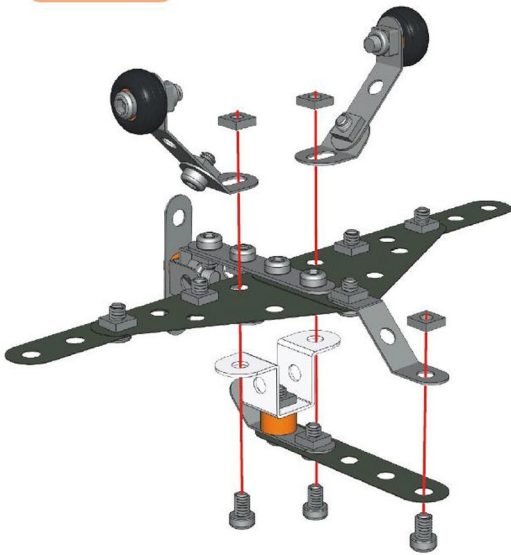


- 7**
- x1
 - x1
 - x1
 - 14,7 mm x1
 - 5,8 mm x1
 - 5,8 mm x1
 - x1

- 9**
- x2
 - x1
 - 19 mm x1
 - 9,5 mm x2
 - 5/8" x3
 - x6



- 8** **5+6+7+**
- 5,8 mm x3
 - 15,64" x3



- 10**
- x1
 - x2
 - 5,8 mm x1
 - 15,64" x1



(EN) Many of the models and component parts are unique and original designs which are the property of MECCANO. They are protected by national legislation as industrial designs, trademarks and/or copyrights throughout many countries. For detailed information, please contact: MECCANO. Meccano declina ogni responsabilità in caso d'incidenti sopravvenuti in seguito (I) al non rispetto delle istruzioni di montaggio (II) all'uso di pezzi per uno scopo diverso da quello previsto nel manuale (III) all'alterazione o alla modifica dei pezzi. La società MECCANO rispetta la sicurezza dei bambini: i suoi modelli vengono testati dai bambini stessi.

(FR) De nombreux modèles et pièces sont des créations originales, propriétés de MECCANO et sont protégés par les législations nationales sur les dessins et modèles, marques et/ou droits d'auteurs. Pour toute information, merci de contacter: MECCANO. La responsabilité de MECCANO ne saurait être engagée en cas d'accident survenu à la suite (I) du non respect des instructions de montage (II) d'une utilisation des pièces autre que celle proposée dans le manuel (III) d'une altération ou de la modification des pièces. La société MECCANO respecte la sécurité des enfants: ses modèles sont testés par des enfants.

(D) Zahlreiche Modelle und Teile sind Erfindungen und Eigentum der Firma MECCANO. Sie sind durch Inland-Gesetze über Zeichnungen und Modelle sowie Warenzeichen und/oder Urheberrechte geschützt. Für zusätzliche Auskünfte wenden Sie sich bitte an: MECCANO. Die Firma Meccano haftet nicht für Unfälle, die aus der (I) Nichtbeachtung der Bauanleitung, der (II) Verwendung anderer als in der Bauanleitung angegebenen Teile oder der (III) Änderung oder Modifikation der Teile resultieren. Alle Modelle der Firma Meccano wurden von Kindern getestet und entsprechen den Sicherheitsnormen.

(I) Numerosi modelli e pezzi sono creazioni originali della MECCANO e sono protetti dalle legislazioni nazionali sui disegni e modelli, marchi e/o diritti d'autore. Per qualsiasi informazione, vi preghiamo prendere contatto con: MECCANO. Meccano declina ogni responsabilità in caso d'incidenti sopravvenuti in seguito (I) al non rispetto delle istruzioni di montaggio (II) all'uso di pezzi per funzioni diverse da quelle previste nel manuale (III) all'alterazione o alla modifica dei pezzi. La società MECCANO rispetta la sicurezza dei bambini: i suoi modelli vengono testati dai bambini stessi.

(E) Numerosi modelos y piezas son creaciones originales, propiedades de MECCANO y están protegidos por las legislaciones nacionales en lo que concierne a los dibujos y modelos, marcas y/o derechos de autor. Para cualquier información, sírvase ponerse en contacto con: MECCANO. MECCANO no se responsabiliza en caso de accidente debido a: (I) el incumplimiento de las instrucciones de montaje (II) una utilización de las piezas diferente a la que se indica en las instrucciones (III) una alteración o modificación de las piezas. La sociedad MECCANO respeta la seguridad de los niños: sus modelos están probados por niños.

(P) Vários modelos e peças são criações originais, propriedades da MECCANO e são protegidos pelas legislações nacionais relativas aos desenhos e modelos, às marcas e/ou aos direitos de autor. Para qualquer informação, é favor contactar: MECCANO. A Sociedade MECCANO não poderá ser responsabilizada pelos acidentes provocados: (I) pelo falha de cumprimento das instruções de montagem (II) pelo uso indevido dos peças ou (III) pela modificação ou alteração dos peças. A Sociedade MECCANO respeita a segurança das crianças: os seus modelos foram testados por crianças.

(S) Mange modeller och delar bildar en unik och original formgivning vilken är MECCANO egendom. Dessa modeller och delar är skyddade genom lagstiftning såsom industrial formgivning, varumärkte och/eller upphovsrättigheter i ett flertal länder. För mer detaljerad information, var vänlig och kontakta MECCANO. MECCANO fraktar sig all ansvar i händelse av olycka (I) till följd av (I) att monteringsinstruktionerna inte har respekterats (II) an annan användning av delarna än den som står i manualen (III) en försvikning eller förändring av delarna. Företaget MECCANO respekterar barnsäkerheten: modellerna har testats av barn.

(FIN) Useet malli ja osat ovat MECCANO:n omisuutta olevia alkuperäisiä suunnitelmia. Ne ovat kansainvälisellä tasolla suojattua tavaramerkkiä, tavaramerkkejä ja/tai tekijänoikeuksia. Pyydämme ottamaan yhteyden MECCANO:han kaikissa osissa liittyvissä kysymyksissä. MECCANO ei vastaa eikä kato suoravastaa syistä sattuneista onnettomuuksista: (I) ohjeiden vastainen käyttäminen, (II) mallien luon ulkopuolella ohjeiden mukaisesti (III) osien muuttelu tai eri tarkoituksiin käyttöä. MECCANO-yhtiön huolehtii lasten turvallisuudesta: lapset ovat testanneet mallimme.

(DK) Vore mange modeller og dele er originale fremstillinger og er is af MECCANO tegninger, modeller, forfatterrettsmerker og/eller varemærker i flere lande. Yderligere oplysninger kan fås hos MECCANO. MECCANO fraktar sig allert ansvar, såfremt det er sket ulovlig forbrug af (I) et monteringsinstruktionerne ikke er blevet overholdt, (II) et delene er blevet brugt til andre formål, end dem der er beskrevet i betjeningsvejledningen, (III) eller et delene er blevet beskadiget eller ændret. MECCANO overholder sikkerhedsreglerne for børn: Alle modeller testes af børn.

(NL) Veel modellen en onderdelen zijn originele ontwerpen en eigendom van MECCANO en worden beschermd door de nationale wetgevingen op tekeningen en modellen, merken en/of auteursrechten. Voor informatie gelieve contact op te nemen met MECCANO. De verantwoordelijkheid van MECCANO is uitgesloten in geval van ongevallen voortvloeiend uit het niet naleven van de montage-instructies (I), uit het gebruik van andere onderdelen dan die zoals vermeld in de handleiding (II) of uit het veranderen of modificeren van de onderdelen (III). De firma MECCANO neemt de veiligheid van de kinderen in acht: de modellen zijn door kinderen getest.

(GR) Πολλά μοντέλα και ανταλλάξιμα είναι αξιόλογα, ιδιοκτησία της MECCANO και προστατεύονται από τις εθνικές νομοθεσίες, για τα μοντέλα της σχέσης, ή τα εμπορικά σήματα, ή τα δικαιώματα πνευματικής ιδιοκτησίας της MECCANO, ή τα δικαιώματα MECCANO, που προστατεύονται από τις εθνικές νομοθεσίες. Η MECCANO δε φέρει ευθύνη για ατυχήματα που προκύπτουν από: (I) μη συμμόρφωση των οδηγών συναρμολόγησης, (II) χρήση των τμημάτων διαφορετικά από αυτά που προτείνονται στις οδηγίες, (III) καταστολή ή αλλαγή των τμημάτων, ή τροποσία MECCANO σύμφωνα με την απόφαση των παιδιών, τα παιδιά της δοκιμάζονται από παιδιά.

(JPN) 多くのモデルと部品は、その多くが MECCANO 社所有のオリジナル・デザインで、意匠・権利および/または著作権に属する国内法によって保護されています。詳細については、当社 (MECCANO) へのお問い合わせをお願いいたします。● 組立説明書に従って正しく組み立ててください。● 部品交換や改造・加工・組立などによる事故については責任を負うことはできません。大人/子どもの安全が最優先に子供たちよりテストを行い、その安全性を確認させていただきます。

Warning: Not suitable for children under 36 months due to small parts which may constitute a choking hazard.



363, avenue de Saint Exupéry
62100 Calais - France
<http://www.meccano.com>
<http://www.erektor-sets.com>
©01/2009 MECCANO

® MECCANO and EREKTOR are exclusive trademarks of MECCANO
All rights reserved