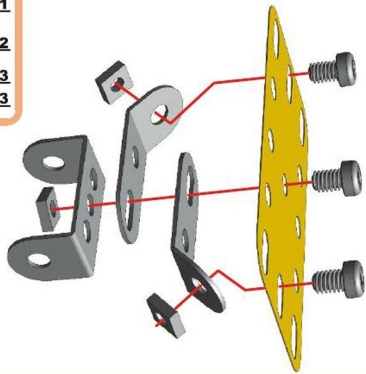
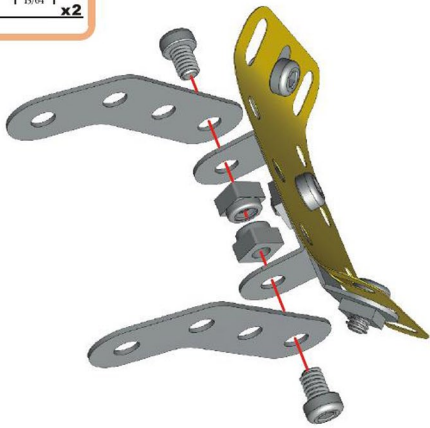




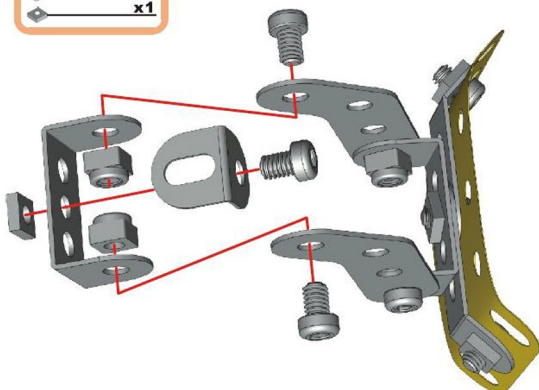
- 1**
- x1
  - x1
  - x2
  - x3
  - x3



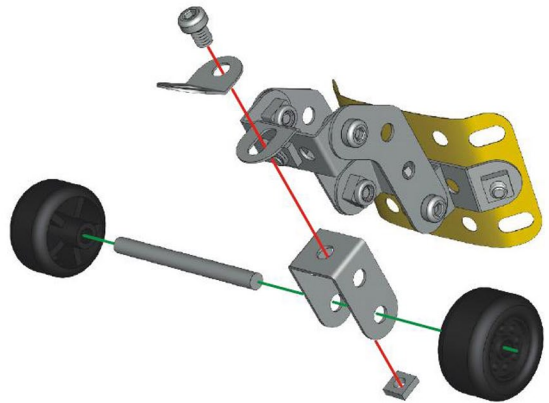
- 2**
- x2
  - x2
  - x2



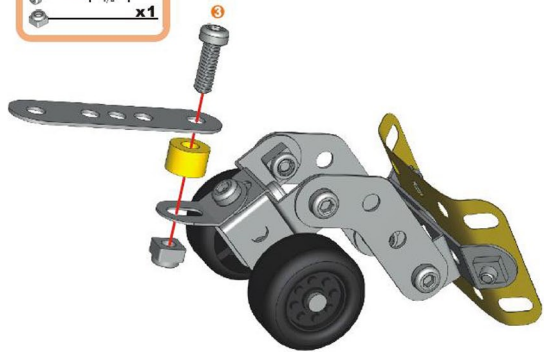
- 3**
- x1
  - x1
  - x3
  - x2
  - x1



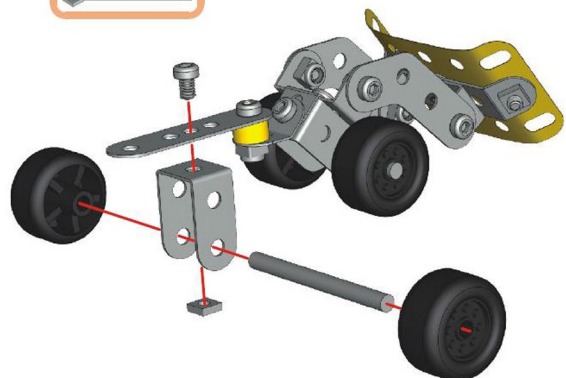
- 4**
- x1
  - x1
  - x1
  - x2
  - x1
  - x1



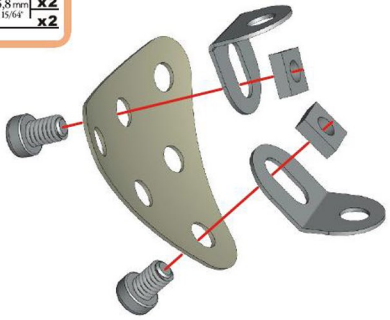
- 5**
- x1
  - x1
  - x1
  - x1



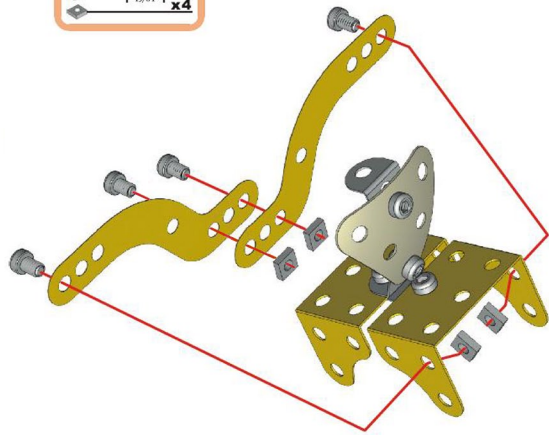
- 6**
- x1
  - x2
  - x1
  - x1
  - x1



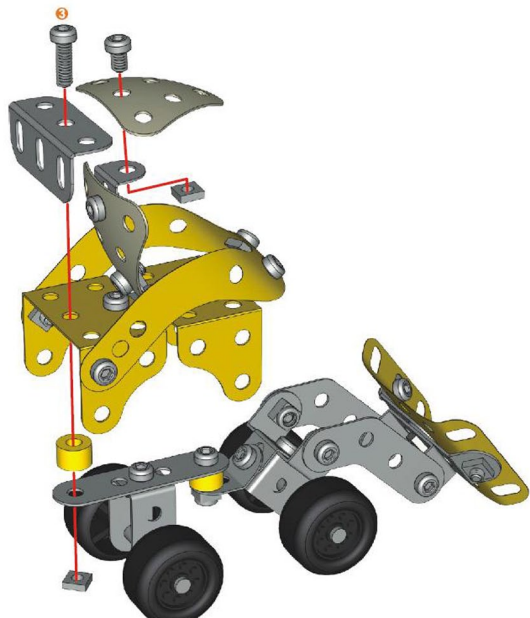
- 7**
- x1
  - x1
  - x1
  - x2
  - x2



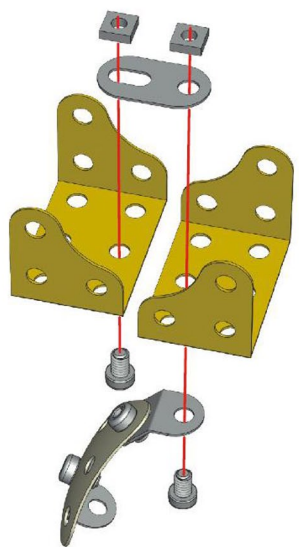
- 9**
- x2
  - x4
  - x4



- 10** (6)+(9)+
- x1
  - x1
  - x1
  - x1
  - x1
  - x2



- 8**
- x2
  - x1
  - x2
  - x2



(CA) Many of the models and component parts are unique and original designs which are the property of MECCANO. They are protected by national legislation as industrial designs, trademarks and/or copyrights throughout many countries. For detailed information, please contact MECCANO. Meccano shall have no responsibility for (I) failure to follow instructions, (II) use of parts for any purpose other than as specified in the instructions (III) any alteration of any parts or components. MECCANO respects children's safety: all models are tested by children.

(F) De nombreux modèles et pièces sont des créations originales, propriétés de MECCANO et sont protégés par les législations nationales sur les droits de modèles, marques et/ou droits d'auteurs. Pour toute information, merci de contacter MECCANO. La responsabilité de MECCANO ne saurait être engagée en cas d'accident survenu à la suite (I) de non respect des instructions de montage (II) d'une utilisation des pièces autre que celle proposée dans les notices (III) d'une altération ou de la modification des pièces. La société MECCANO respecte la sécurité des enfants : ses modèles sont testés par des enfants.

(D) Zahlreiche Modelle und Teile sind Erfindungen und Eigentum der Firma MECCANO. Sie sind durch Handelsrechte über Zeichnungen und Modelle sowie Warenzeichen und/oder Urheberrechte geschützt. Für zusätzliche Auskünfte wenden Sie sich bitte an MECCANO. Die Firma Meccano haftet nicht für Unfälle, die aus der (I) Nichtbeachtung der Bauanleitung, der (II) Verwendung anderer als in der Bauanleitung angegebenen Teile oder der (III) Änderung oder Modifikation der Teile resultieren. Alle Modelle der Firma Meccano wurden von Kindern getestet und entsprechen den Sicherheitsnormen.

(I) Numerosi modelli e pezzi sono creazioni originali della MECCANO e sono protetti dalle legislazioni nazionali sui disegni e modelli, marchi e/o diritti d'autore. Per qualsiasi informazione, vogliate prendere contatto con MECCANO. Meccano declina ogni responsabilità in caso di incidenti sopravvenuti in seguito (I) al non rispetto delle istruzioni di montaggio (II) all'uso dei pezzi per funzioni diverse da quelle previste nel manuale (III) all'alterazione o a modifica dei pezzi. La società MECCANO rispetta la sicurezza dei bambini: i suoi modelli vengono testati dai bambini stessi.

(E) Numerosos modelos y piezas son creaciones originales, propiedades de MECCANO y están protegidos por las legislaciones nacionales en lo que concierne a los dibujos y modelos, marcas y/o derechos de autor. Para cualquier información, sírvase ponerse en contacto con MECCANO. MECCANO carece de responsabilidad en caso de accidente debido a (I) el incumplimiento de las instrucciones de montaje (II) una utilización de los piezas diferente a la que se indica en las instrucciones (III) una alteración o modificación de las piezas. La sociedad MECCANO respeta la seguridad de los niños: sus modelos están probados por niños.

(P) Vários modelos e peças são criações originais, propriedade da MECCANO e são protegidos pelas legislações nacionais relativas aos desenhos e modelos, às marcas e/ou aos direitos de autor. Para qualquer informação, é favor contactar a MECCANO. A Sociedade MECCANO não poderá ser responsabilizada pelos acidentes provocados: (I) pelo não cumprimento das instruções de montagem (II) pelo uso indevido das peças ou (III) pelo modificação ou alteração dos peças. A Sociedade MECCANO respeita a segurança das crianças: os seus modelos foram testados por crianças.

(S) Många modeller och delar bilda en unik och original formgivning vilken är MECCANO egendom. Dessa modeller och delar är skyddade genom lagstiftning såsom industriell formgivning, varumärken och/eller upphovsrättigheter i ett flertal länder. För mer detaljerad information, var vänlig och kontakta MECCANO. MECCANO bär inte ansvar i händelse av olycka till följd av (I) ett monteringsinstruktions inte har respekterats (II) en annan användning av delarna än den som står i anvisningen (III) en förändring eller förändring av delarna. Företaget MECCANO respekterar barnsäkerheten: modellerna har testats av barn.

(FIN) Uuselt mallit ja osat ovat MECCANO:n omistuksessa olevia alkuperäisiä suunnitelmia. Ne ovat kansainvälillä lailla suojattuja tekijänoikeuksilla, tavaramerkkeillä ja/tai kopiosuojauksella. Pyydämme ottamaan yhteyden MECCANO:han kaikissa osissa liittyvissä kysymyksissä. MECCANO ei vastaa eikä kanta suoravastusta syyllisistä onnettomuuksista: (I) ohjeiden vastainen kokoonpano, (II) muuten kuin ohjeissa ehdotettujen osien käyttö, (III) osien muuttelu tai osien tarkoituksien käyttö. MECCANO-yhtiön tuotteen testien turvallisuudesta lapset ovat testanneet mallimme.

(DK) Vore mange modeller og dele er originale fremstillinger og ejes af MECCANO. Tegninger, modeller, handelskennetegn og ophavsret er lovbeskyttede i flere lande. Yderligere oplysninger kan fås fra MECCANO. MECCANO fralægger sig ethvert ansvar, såfremt det er sket ulovligt forbrug af (I) et monteringsinstruktions ikke er blevet overholdt, (II) et delene er blevet brugt til andre formål, end dem der er beskrevet i betjeningsvejledningen, (III) alle de delene er blevet beskadiget eller ændret. MECCANO overholder sikkerhedsreglerne for børn: Alle modeller testes af børn.

(NL) Veel modellen en onderdelen zijn origineel ontworpen en eigendom van MECCANO en worden beschermd door de nationale wetgeving op tekensingen en modellen, merken en/of auteursrechten. Voor informatie gelieve contact op te nemen met MECCANO. De verantwoordelijkheid van MECCANO is uitsluitend in geval van ongevalen voortvloeiend uit het niet naleven van de montage-instructies (I), uit het gebruik van andere onderdelen dan die zoals vermeld in de handleiding (II) of uit het veranderen of modificeren van de onderdelen (III). De firma MECCANO neemt de veiligheid van de kinderen in acht: de modellen zijn door kinderen getest.

(GR) Πολλά μοντέλα και ανταλλάξιμα είναι εφευρέσεις της MECCANO και προστατεύονται από τον ελληνικό νόμο περί πνευματικής ιδιοκτησίας και των δικαιωμάτων πνευματικής ιδιοκτησίας, εμπορικών σημάτων και δικαιωμάτων παρέρχουσας πνευματικής ιδιοκτησίας της MECCANO. Η εταιρεία της MECCANO, δεν δεχεται καμία ευθύνη για ατυχήματα που προκύπτουν από αυτή που προκύπτει από (I) μη τήρηση των οδηγιών συναρμολόγησης, (II) χρήση των τμημάτων διαφορετικά από αυτά που προτείνονται στις οδηγίες, (III) αλλαγή ή βλάβη των τμημάτων, ή αλλαγή MECCANO σχετικά των ανταλλάξιμων ταυμάτων. Τα μοντέλα της MECCANO είναι δοκιμασμένα από παιδιά.

(JP) 多くのモデルと部品は、その多くが MECCANO 社所有のオリジナル・デザイン、商標、登録商標または著作権等に関する国内法によって保護されています。詳細については、当社 (MECCANO) へお問い合わせください。MECCANO は、本製品の安全を確保するために、(I) 組み立て説明書に記載された以外の部品を使用した場合、(II) 部品を改造・改訂した場合、(III) 部品を本来の用途以外に使用した場合に発生する事故に責任を負うことはできません。MECCANO の安全基準は、子供が安全に遊ぶための基準であり、その安全基準を厳格に守っています。

**Warning: Not suitable for children under 36 months due to small parts which may constitute a choking hazard.**



363, avenue de Saint Exupéry  
62100 Calais - France  
<http://www.meccano.com>  
<http://www.erektor-sets.com>  
©01/2009 MECCANO

®MECCANO and EREKTOR are exclusive trademarks of MECCANO  
All rights reserved