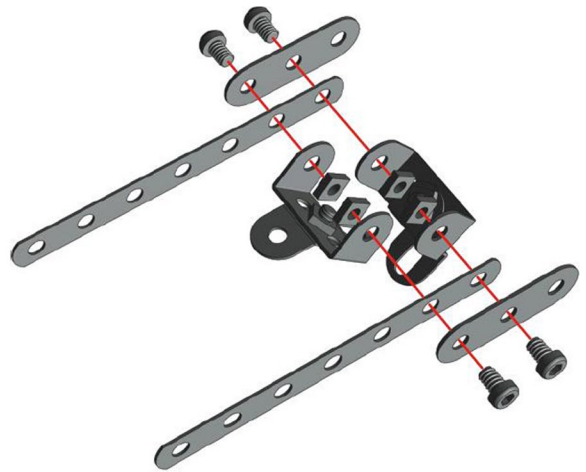




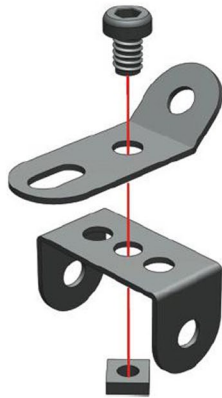
4 ①+②+

	X2		X2
	X4		X4



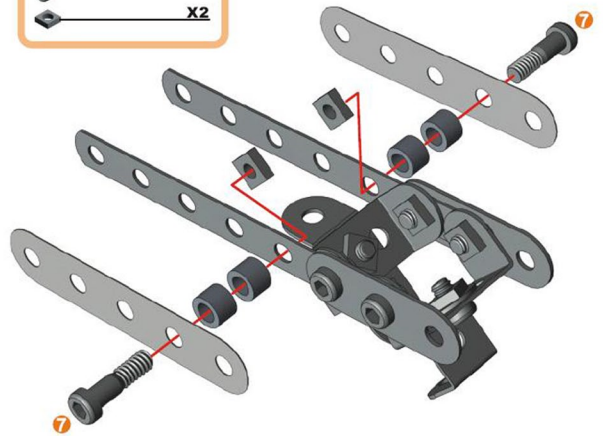
1

	X1
	X1
	X1
	X1



5

	X2
	X4
	X2
	X2



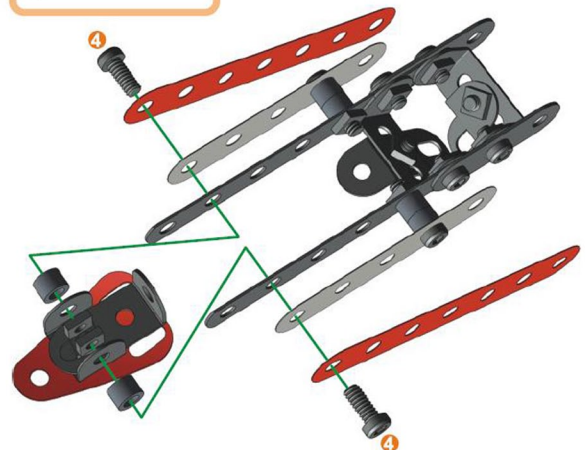
2

	X1
	X1
	X1
	X1



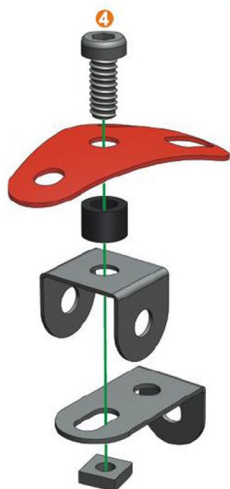
6 ③+⑤+

	X2
	X2
	X2
	X2

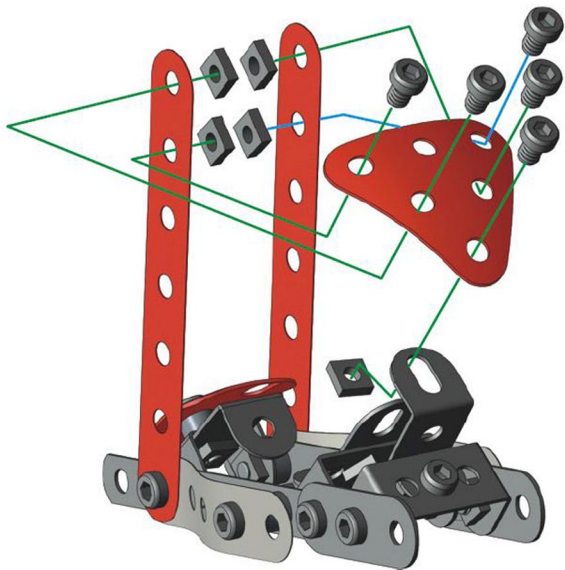
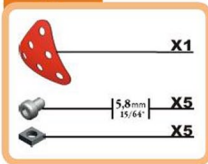


3

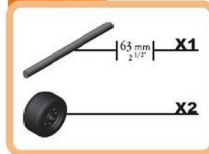
	X1
	X1
	X1
	X1
	X1
	X1



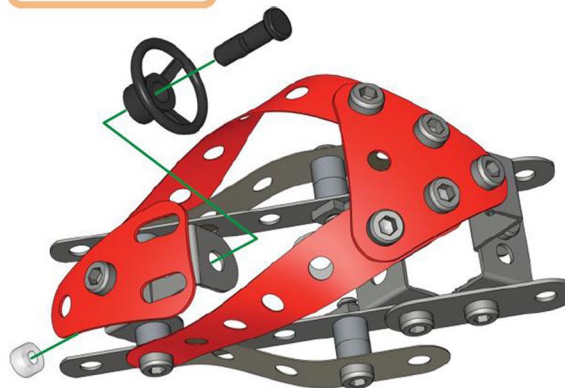
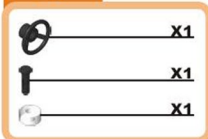
7



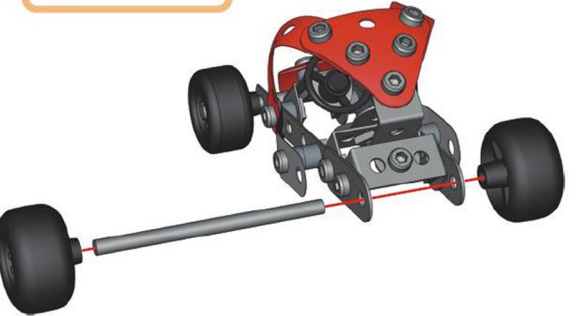
9



8



10



Many of the models and component parts are unique and original designs which are the property of MECCANO. They are protected by national legislation on industrial designs, trademarks and/or copyrights throughout many countries. For detailed information, please contact MECCANO. Meccano shall have no responsibility for (I) failure to follow instructions, (II) use of parts for any purpose other than as specified in the instructions, (III) any alteration of any parts or components. MECCANO respects children's safety: all models are tested by children.

De nombreux modèles et pièces sont des créations originales, propriétés de MECCANO et sont protégés par les législations nationales sur les dessins et modèles, marques et/ou droits d'auteurs. Pour toute information, merci de contacter MECCANO. La responsabilité de Meccano ne saurait être engagée en cas d'accident ou verra à sa suite (I) en non respect des instructions de montage, (II) d'une utilisation des pièces autre que celle proposée dans le notice, (III) d'une altération ou de la modification des pièces. La société MECCANO respecte la sécurité des enfants : ses modèles sont testés par des enfants.

Alle Modelle und Teile sind Erfindungen und Eigentum der Firma MECCANO. Sie sind durch Markenrechte, Patente, Zeichnungen und Modelle sowie Warenzeichen und/oder Urheberrechte geschützt. Für zusätzliche Auskünfte wenden Sie sich bitte an MECCANO. Die Firma Meccano haftet nicht für (I) die Verwendung der Bauteile, die aus der (II) Nichtbeachtung der Bauanleitung, der (III) Verwendung anderer als in der Bauanleitung angegebenen Teile oder der (IV) Änderung oder Modifikation der Teile resultieren. Alle Modelle der Firma Meccano wurden von Kindern getestet und entsprechen den Sicherheitsnormen.

Numerosi modelli e pezzi sono creazioni originali della MECCANO e sono protetti dalle legislazioni nazionali sui disegni a modelli, marchi e/o diritti d'autore. Per qualsiasi informazione, vogliate prendere contatto con MECCANO. Meccano declina ogni responsabilità in caso d'incidenti sopravvenuti in seguito (I) al non rispetto delle istruzioni di montaggio, (II) all'uso dei pezzi per funzioni diverse da quelle previste nel manuale, (III) all'alterazione e/o modifica dei pezzi. La società MECCANO rispetta la sicurezza dei bambini: i suoi modelli vengono testati dai bambini stessi.

Numerosi modelos y piezas son creaciones originales, propiedades de MECCANO y están protegidos por las legislaciones nacionales en lo que concierne a los dibujos y modelos, marcas y/o derechos de autor. Para cualquier información, sírvase ponerse en contacto con MECCANO. MECCANO no se responsabiliza en caso de accidente debido a (I) el incumplimiento de las instrucciones de montaje, (II) una utilización de las piezas diferente a la que se indica en las instrucciones, (III) una alteración o modificación de las piezas. La sociedad MECCANO respeta la seguridad de los niños: sus modelos están probados por niños.

Vários modelos e peças são criações originais, propriedades da MECCANO e são protegidos pelas legislações nacionais relativas aos desenhos e modelos, às marcas e/ou aos direitos de autor. Para qualquer informação, é favor contactar MECCANO. A Sociedade MECCANO não poderá ser responsabilizada pelos acidentes provocados: (I) pelo não cumprimento das instruções de montagem, (II) pelo uso indevido dos peças ou (III) pelo modificação ou alteração das peças. A Sociedade MECCANO respeita a segurança das crianças: os seus modelos foram testados por crianças.

Många modeller och delar bildar en unik och original föremålsformgivning vilken är MECCANO egendom. Dessa modeller och delar är skyddade genom lagstiftning omvar industriell föremålsformgivning, varumärken och/eller upphovsrättigheter i ett flertal länder. För mer detaljerad information, var vänlig och kontakta MECCANO. MECCANO främjar sig till ansvar i händelse av olycka (I) följd av (II) ett monteringsfel eller användning som inte är speciellt (II) en annan användning av delarna än den som står i anvisningarna (III) en förändring eller modifiering av delarna. Företaget MECCANO respekterar barns säkerhet: modellerna har testats av barn.

Useet malli ja osat ovat MECCANO:n ainaviivalla olevia alkuperäisiä suunnitelmia. Ne ovat kansainvälisillä suojatuilla tekijänoikeuksilla, tavaramerkkeillä ja/tai kopiointioikeuksilla. Pyydämme ottamaan yhteyden MECCANO:han tekiesä osan lisätiedoksi kysymyksissä. MECCANO ei vastaa eikä kata seurauksia työstä syntyneistä onnettomuuksista: (I) ohjeiden vastainen kokoonpano, (II) muuten kuin ohjeissa ehdotettujen osien käyttö, (III) osien muuttelu tai osien tarkoituksenaan käyttö. MECCANO-yhtiön huolehtii lasten turvallisuudesta: lapset ovat testanneet mallit.

Vær mange modeller og dele er originale fremstillinger og ejes af MECCANO Tegninger, modeller, fabrikantermerker og oplysninger er beskyttet i flere land. Yderligere oplysninger kan fås fra MECCANO. MECCANO frægger sig iltvert ansvar, såfremt det er sket uldårlt forbrug af (I) et monteringsinstruktionerne ikke er blevet overholdt, (II) et delene er blevet brugt til andre formål, end dem der er beskrevet i betjeningsvejledningen, (III) eller at delene er blevet ændret eller andet. MECCANO overholder sikkerhedsreglerne for børn: Alle modeller testes af børn.

Veel modellen en onderdelen zijn originele ontwerpen en eigendom van MECCANO en worden beschermd door de nationale wetgevingen op het gebied van modellen, merken en/of auteursrechten. Voor informatie gelieve contact op te nemen met MECCANO. De verantwoordelijkheid van MECCANO is uitgesloten in geval van ongebruikelijk voortkomen uit het niet naleven van de montage-instructies, (II) uit het gebruik van onderen onderdelen die zoals vermeld in de handleiding (III) of uit het veranderen of modificeren van de onderdelen (III). De firma MECCANO neemt de veiligheid van de kinderen in acht: de modellen zijn door kinderen getest.

Több modellre vonatkozóan az eredeti tervezés, a részletek tervezése és a gyártás jogait a MECCANO cég tartja fenn. A MECCANO cég nem vállal felelősséget a szerelési utasítások nem megfelelő betartása miatt, (II) a szerelési utasításoktól eltérő módon történő alkatrészek használatáért, (III) az alkatrészek megváltoztatásáért, (III) vagy az alkatrészek más célra történő felhasználásáért. A MECCANO cég a gyermekek biztonságát tartja szem előtt: a modelleket a gyermekek tesztelték.

Многие модели и детали являются оригинальными разработками и принадлежат фирме MECCANO. Их конструкции, модели, фирменные знаки и сведения защищены в нескольких странах. Для получения дополнительной информации обратитесь к фирме MECCANO. MECCANO не несет ответственности за несчастные случаи, произошедшие в результате (I) несоблюдения инструкции по сборке, (II) использования деталей не по назначению, (III) изменения или модификации деталей. Компания MECCANO заботится о безопасности детей: все модели испытаны детьми.

Warning: Not suitable for children under 36 months due to small parts which may constitute a choking hazard.



363, avenue de Saint Exupéry
62100 Calais - France
http://www.meccano.com
http://www.erecator-sets.com
©01/2009 MECCANO

MECCANO and ERECTOR are exclusive trademarks of MECCANO
All rights reserved