

MECCANO

STARTER SET
COFFRET DÉBUTANT
HOT ROD
BOLIDE

8+

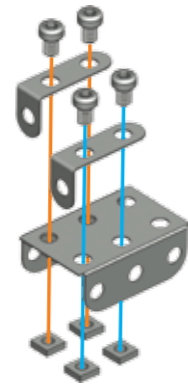


Instructions
Notice de montage
Instrucciones de construcción
Bauanleitung
Bouw instructie
Istruzioni

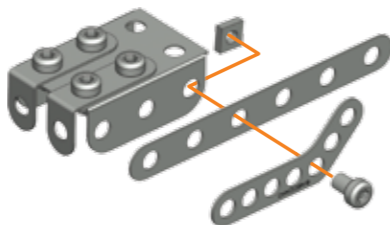
Instruções
Οδηγίες
Instruktionen
Monteringsinstruktioner
Ohjeet
Инструкции

Content: 47 parts, 2 tools, 1 instruction sheet
Contenu : 47 pièces, 2 outils, 1 notice de montage
Contenido: 47 piezas, 2 herramientas, 1 guía de instrucciones
Inhalt: 47 Teile, 2 Werkzeuge, 1 Bauanleitung
Inhoud: 47 onderdelen, 2 stuks gereedschap, 1 bouw instructie
Contenuto: 47 pezzi, 2 attrezzi, 1 guida per l'uso
Conteúdo: 47 peças, 2 ferramentas, 1 folha de instruções
Περιεχόμενα: 47 κομμάτια, 2 εργαλεία, 1 φυλλάδιο οδηγιών
Innehåll: 47 delar, 2 verktyg, 1 instruktionsblad
Inhold: 47 dele, 2 værktøjer, 1 instruktionsark
Sisältö: 47 osaa, 2 työkalua, 1 rakennusohje
В коробке: 47 деталей, 2 инструмента, 1 инструкция

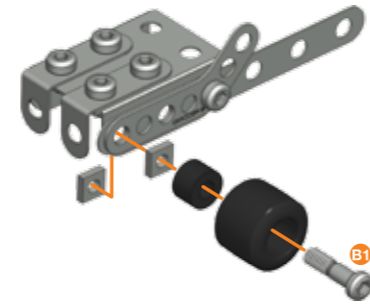
- 1** A252 (0051A) x 1
- A812 (0812B) x 2
- S1 5,8 mm A637 (0037B) x 4
- A337 (0037A) x 4



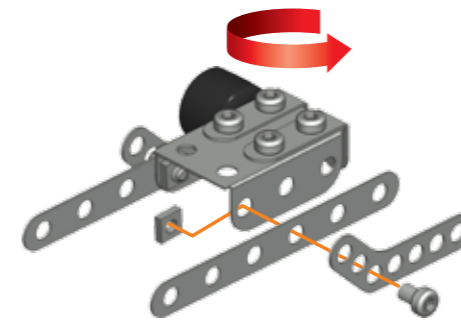
- 2** A413 (0235A) x 1
- C775 x 1
- S1 5,8 mm A637 (0037B) x 1
- A337 (0037A) x 1



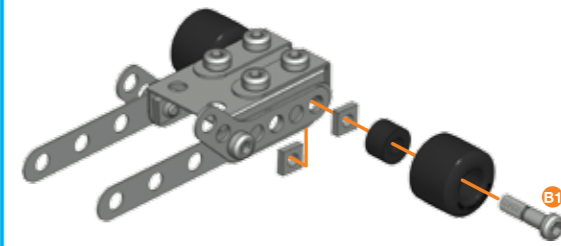
- 3** A385 (0142M) x 1
- A238 (0038A) x 1
- B1 14,7 mm A247 (0147D) x 1
- A337 (0037A) x 2



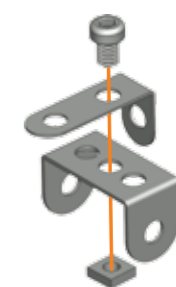
- 4** A413 (0235A) x 1
- C775 x 1
- S1 5,8 mm A637 (0037B) x 1
- A337 (0037A) x 1



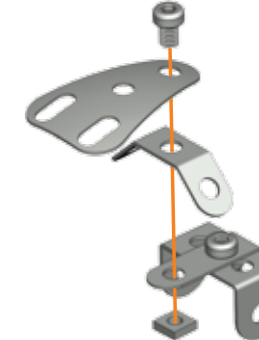
- 5** A385 (0142M) x 1
- A238 (0038A) x 1
- B1 14,7 mm A247 (0147D) x 1
- A337 (0037A) x 2



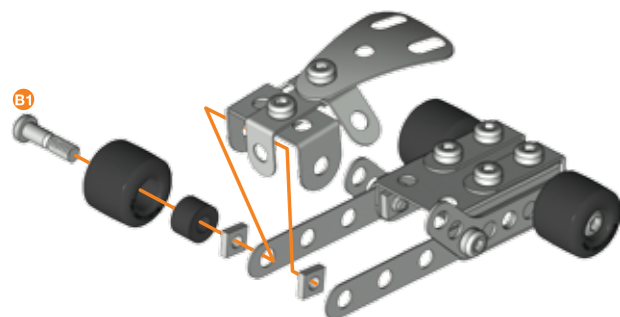
- 6** A548 (0048E) x 1
- A812 (0812B) x 1
- S1 5,8 mm A637 (0037B) x 1
- A337 (0037A) x 1



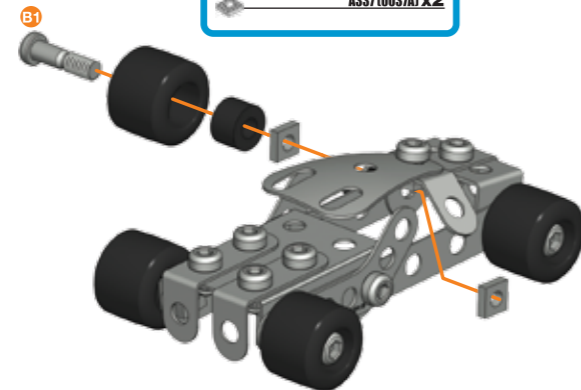
- 7** B684 x 1
- C331 x 1
- S1 5,8 mm A637 (0037B) x 1
- A337 (0037A) x 1



- 8** A385 (0142M) x 1
- A238 (0038A) x 1
- B1 14,7 mm A247 (0147D) x 1
- A337 (0037A) x 2



- 9** A385 (0142M) x 1
- A238 (0038A) x 1
- B1 14,7 mm A247 (0147D) x 1
- A337 (0037A) x 2



- GB** Remove all packaging before use. Retain this information, addresses and phone numbers for future reference. Content may vary from pictures. Meccano reserves the right to discontinue the website www.meccano.com at any time. An adult should periodically check this toy to ensure no damage or hazard exist if so, remove from use. Children should be supervised during play.
- F** Retirer tout l'emballage avant utilisation. Conserver les informations, adresses et numéros de téléphone pour consultation ultérieure. Le contenu peut différer des images. Meccano se réserve le droit de supprimer le site Internet www.meccano.fr à tout moment. Un adulte doit régulièrement examiner ce jouet afin de s'assurer qu'il ne présente pas de dommage ni de risque. En cas de problème, ne plus l'utiliser. Les enfants doivent être surveillés lorsqu'ils jouent.
- E** Retire todo el embalaje antes de utilizar el producto. Conserve toda la información, las direcciones y los números de teléfono para futuras referencias. El contenido del paquete puede no corresponder con las imágenes. Meccano se reserva el derecho a suspender el sitio web www.meccano.com en cualquier momento. Un adulto debe revisar de forma periódica el juguete para asegurarse de que no supone un riesgo o peligro para el niño; si así fuera el caso, interrumpa su uso. Supervise a los niños mientras juegan con el producto.
- D** Entfernen Sie vor der Benutzung sämtliche Verpackungsmaterialien. Alle Informationen, Adressen und Telefonnummern bitte für mögliche Rückfragen aufbewahren. Der Packungsinhalt kann von den Bildern abweichen. Meccano behält sich das Recht vor, den Betrieb der Website www.meccano.com jederzeit einzustellen. Ein Erwachsener sollte regelmäßig sicherstellen, dass das Spielzeug keine Gefahr darstellt, und es gegebenenfalls entfernen. Kinder sollten beim Spielen beaufsichtigt werden.
- NL** Verwijder de verpakking voor gebruik. Bewaar deze informatie, adressen en telefoonnummers voor toekomstig gebruik. Inhoud kan afwijken van illustraties. Meccano behoudt zich het recht voor de website www.meccano.com wanneer gevest buiten gebruik te stellen. Een volwassen dient dit speelgoed regelmatig te controleren op schade en gevaren. Indien het speelgoed is beschadigd of indien er een gevaarlijke situatie kan ontstaan, dient het product te worden weggegooid. Ouderlijk toezicht is vereist als kinderen met dit speelgoed spelen.

- I** Rimuovere l'imballaggio prima dell'uso. Conservare informazioni, indirizzi e numeri di telefono per riferimento futuro. Il prodotto potrebbe essere differente dalle immagini. Meccano si riserva il diritto di rimuovere il sito www.meccano.com in qualsiasi momento. Il giocattolo deve essere periodicamente controllato da un adulto per prevenire eventuali danni o rischi; in caso di danno, sospendere l'uso. I bambini devono essere sorvegliati durante il gioco.
- P** Remova totalmente a embalagem antes de utilizar. Guarde estas informações, as moradas e os números de telefone para consulta futura. O conteúdo poderá ser diferente das ilustrações. A Meccano reserva-se o direito de descontinuar o site www.meccano.com a qualquer altura. Um adulto deve verificar o brinquedo periodicamente para garantir que ele não apresenta danos ou riscos. Se houver, é necessário que o brinquedo seja retirado de uso. Crianças devem ser supervisionadas enquanto brincam.
- GR** Πριν την χρήση αφαιρέστε όλα τα υλικά της συσκευασίας. Διατηρήστε αυτές τις πληροφορίες, τις διευθύνσεις και τους αριθμούς τηλεφώνου για μελλοντική αναφορά. Το περιεχόμενο ενδέχεται να διαφέρει από τις εικόνες. Η Meccano διατηρεί το δικαίωμα να διακόψει τη λειτουργία της ιστοσελίδας www.meccano.com ανά πάσα στιγμή. Ένας ενήλικας θα πρέπει να ελέγχει τακτικά αυτό το παιχνίδι και να διακόψει τη χρήση του σε περίπτωση εντοπισμού βλαβών ή κινδύνων. Τα παιδιά θα πρέπει να παίζουν υπό επίτηρηση.
- S** Ta bort alla förpackningar före användning. Spara den här informationen, adresser och telefonnummer för framtida referens. Innehållet kan skilja sig från bilderna. Meccano förbehåller sig rätten att när som helst ta bort webbplatsen www.meccano.com. En vuxen ska regelbundet undersöka den här leksaken för att säkerställa att det inte finns några skador eller faror rörande den. Barn ska hållas under uppsikt när de leker.
- DK** Fjern al emballage før brug. Gem disse oplysninger, adresser og telefonnumre for fremtidig brug. Indholdet kan være forskelligt fra billederne. Meccano forbeholder sig ret til at nedlægge hjemmesiden www.meccano.com til enhver tid. En voksen bør jævnligt tjekke dette legetøj for at sikre, at det ikke er beskadiget eller udgør nogen fare, i så fald, stop brugen af det. Børn bør overvåges, når de leger med det.

- FIN** Poista kaikki pakkausmateriaali ennen käyttöä. Säilytä nämä tiedot, osoitteet ja puhelinnumerot tulevia tarpeita varten. Sisältö saattaa poiketa kuvista. Meccano pidättää oikeuden lakkauttaa sivuston www.meccano.com milloin tahansa. Aikuisen tulee säännöllisesti tarkistaa, että lelu ei ole vaurioitunut ja muuttunut vaaralliseksi. Jos näin on käynyt, lelu tulee poistaa käytöstä. Lasten tulee leikkiä vain aikuisen valvonnassa.
- RU** Снимите все упаковочные материалы перед использованием. Запишите указанные на упаковке адреса и номера телефонов, чтобы у вас была возможность связаться с нами. Содержимое упаковки может отличаться от иллюстраций. Компания Meccano оставляет за собой право прекратить использование сайта www.meccano.com в любое время. Взрослому следует время от времени проверять игру и следить за тем, чтобы она не была сломана и не представляла опасности для ребенка. В противном случае ее не следует использовать. Во время игры за детьми следует присматривать.

- ⚠ Warning! CHOKING HAZARD - Small parts.
- ⚠ Attention ! RISQUE D'ETOUFFEMENT - Contient de petits éléments.
- ⚠ Advertencia: PELIGRO DE ASFIXIA - Contiene piezas pequeñas. No conveniente para niños menores de 3 años.
- ⚠ Achtung: ERSTICKUNGSGEFAHR - Kleinteile.
- ⚠ Waarschuwing: VERSTIKKINGSGEVAAR - Kleine onderdelen.
- ⚠ Attenzione: RISCHIO DI SOFFOCAMENTO - Pezzi piccoli.
- ⚠ Aviso: PERIGO DE ASFIXIA - Peças pequenas
- ⚠ Προσοχή: ΚΙΝΔΥΝΟΣ ΠΝΙΓΜΟΥ — Μικρά μέρη
- ⚠ Varning: RISK FÖR KVÄVNING - Små delar.
- ⚠ Advarsel: KVALNINGSFARE - Små dele.
- ⚠ Varoitus: TUKEHTUMISVAARA - Pieniä osia.
- ⚠ Осторожно! ОПАСНОСТЬ ДУШЕНИЯ - мелкие детали.



UK – 0800 206 1191, SERVICEUK@SPINMASTER.COM
 FRANCE – 0800 909 150, SERVICEFR@SPINMASTER.COM
 ESPAÑA – SERVICIO@SPINMASTER.COM
 DEUTSCHLAND – 00800 0101 0222, KUNDENSERVICE@SPINMASTER.COM
 SCHWEIZ – 0800 561 350 • ÖSTERREICH – 0800 29 72 67
 NEDERLAND – 0800 022 36 83, KLANTENSERVICE@SPINMASTER.COM
 BELGIË/BELGIQUE – 0800 77 688 • LUXEMBOURG – 800 28 044
 ITALIA – 800 788 532, SERVIZIO@SPINMASTER.COM
 MEXICO – 53.51.44.00
WWW.SPINMASTER.COM
 NORTH AMERICA : AMÉRIQUE DU NORD : 1-800-622-8339 customercare@spinmaster.com

TM & © 2015 MECCANO for packaging, instructions and models built with this set. TM & © 2015 MECCANO pour l'emballage, les notices et modèles de ce coffret. © MECCANO is an exclusive trademark of MECCANO. Spin Master logo is a trademark of Spin Master Ltd. © MECCANO est une marque de commerce exclusive de MECCANO. Le logo de Spin Master est une marque de commerce de Spin Master Ltd. All rights reserved. Tous droits réservés.



SPIN MASTER LTD., 450 FRONT STREET WEST, TORONTO, ON M5V 1B6 CANADA.
 Imported into EU by SPIN MASTER INTERNATIONAL, S.A.R.L.,
 16 AVENUE PASTEUR, L-2310, LUXEMBOURG. www.spinmaster.com
 Meccano : 363, avenue de Saint-Exupéry 62100 Calais - France



T91669_0001_20068733_GML_IS_R1 W1_MEC_Hot Rod