

Many of the models and component parts are unique original designs which are the property of MECCANO. They are protected by national legislation as industrial designs, trademarks and/or copyrights throughout many countries. For detailed information, please contact: MECCANO. Meccano shall have no responsibility for (I) failure to follow instructions, (II) use of parts for any purpose other than as specified in the instructions (III) any alteration of any parts or components. MECCANO respects children's safety: all models are tested by children.

De nombreux modèles et pièces sont des créations originales, propriétés de MECCANO et/ou droits d'auteurs. Pour toute information, merci de contacter : MECCANO. La responsabilité de MECCANO ne saurait être engagée en cas d'accident survenu à la suite (I) du non respect des instructions de montage (II) d'une utilisation des pièces autre que celle proposée dans le notice (III) d'une altération ou de la modification des pièces. La société MECCANO respecte la sécurité des enfants : ses modèles sont testés par des enfants.

Många modeller och delar bildar en unik och original formgivning vilken är MECCANO egendom. Dessa modeller och delar är skyddade genom lagstiftning såsom industriell formgivning, varumärka och/eller upphovsmanorätt i ett flertal länder. För mer detaljerad information, var vänlig och kontakta MECCANO. MECCANO fräntar sig all ansvar i händelse av olycka till följd av (I) ett monteringsinstruktionsfel, (II) en annan användning av delarna än den som står i anvisningen (III) en förändring eller förändring av delarna. Företaget MECCANO respekterar barnsäkerheten: modellerna har testats av barn.

Usat mullit ja osat ovat MECCANO:n aineistusta olevia alkuperäisiä suunnitelmia. Ne ovat kansainvälistä lailla suojattua teollista mallintuloa, tavaramerkkejä ja/tai kopiointioikeuksia. Pyryttämättä ottaessain yhteyden MECCANO:han kaikissa osissa liittyvissä kysymyksissä, MECCANO ei vastaa eikä kato seuraavista syistä sattuneita onnettomuuksia: (I) ohjeiden vastainen kokoonpano, (II) muiden kuin ohjeissa ehdotettujen osien käyttö, (III) osien muuttelu tai tarkoituksen käyttö. MECCANO-yhtiö huolehtii lasten turvallisuudesta: lapset ovat testanneet mallimme.

Vara mange modeller og dele er originale fremstillinger og ejes af MECCANO. Tegninger, modeller, fabrikationsmærker og ophavsret er lovskyttede i hvert land. Yderligere oplysninger kan fås hos: MECCANO. MECCANO frægter sig ethvert ansvar, såfremt der er sket uheld forårsaget af (I) at monteringsinstruktionerne ikke er blevet overholdt, (II) at delene er blevet brugt til andre formål, og dem der er beskrevet i betingelsesrækkefølgen, (III) eller at delene er blevet beskadiget eller ændret. MECCANO overholder sikkerhedsreglerne for børn: Alle modeller testes af børn.

Veel modellen en onderdelen zijn origineel ontworpen en eigendom van MECCANO en worden beschermd door de nationale wetgeving en tekeningen en modellen, merken en/of auteursrechten. Voor informatie gelieve contact op te nemen met MECCANO. De verantwoordelijkheid van MECCANO is uitgesloten in geval van ongewenst voorkomend uit het niet naleven van de montage-instructies (I), uit het gebruik van andere onderdelen dan die zoals vermeld in de handleiding (II) of uit het veranderen of modificeren van de onderdelen (III). De firma MECCANO neemt de veiligheid van de kinderen in acht: de modellen zijn door kinderen getest.

Πολλά μοντέλα και ανταλλακτικά είναι αυθεντικά, ιδιοκτησία της MECCANO και προστατεύονται από τις εθνικές νομοθεσίες για τα μοντέλα τις μάρκες ή τα διπλώματα ευρεσιτεχνίας. Για κάθε πληροφορία παρακαλώ απευθυνθείτε στη MECCANO. Η ευθύνη της MECCANO δεν διασφαλίζεται σε περίπτωση σταχμήματος που έγινε συνέχεια (I) μη σεβασμού των οδηγιών συναρμολόγησης (II) χρήσης των τεμαχίων διαφορετική από αυτή που προτείνεται στις οδηγίες (III) καταστροφής ή αλλαγής των τεμαχίων. Η εταιρεία MECCANO σεβεται την ασφαλεία των παιδιών: τα μοντέλα της δοκιμάζονται από παιδιά.

モデル名及び部品名は、その多くがMECCANO社所有のオリジナルデザインです。図面、模型、商標および著作権は、各国の法律によって保護されています。詳細な情報は、MECCANO社へお問い合わせください。MECCANO社は、本製品の取扱説明書を守らなかった場合、(I) 使用説明書に記載されたもの以外の部品を使用し、(II) 部品を改造・改造した部品などに起きた事故については責任を負うことはできません。MECCANO社のモデルは事前に子供たちによりテストを行い、その安全性を確認しております。



Zahlreiche Modelle und Teile sind Erfindungen und Eigentum der Firma MECCANO. Sie sind durch Inland-Gesetze über Zeichnungen und Modelle sowie Warenzeichen und/oder Urheberrechte geschützt. Für zusätzliche Auskünfte wenden Sie sich bitte an: MECCANO. Die Firma Meccano haftet nicht für Unfälle, die aus der (I) Nichtbeachtung der Bauanleitung, der (II) Verwendung anderer als in der Bauanleitung angegebenen Teile oder der (III) Änderung oder Modifikation der Teile resultieren. Alle Modelle der Firma Meccano wurden von Kindern getestet und entsprechen den Sicherheitsnormen.

Numerosi modelli e pezzi sono creazioni originali della MECCANO e sono protetti dalle legislazioni nazionali sui disegni e modelli, marchi e/o diritti d'autore. Per qualsiasi informazione, vogliate prendere contatto con: MECCANO. La responsabilità di MECCANO non saurà essere impegnata in caso di incidente sopravvenuto in seguito (I) a non rispetto delle istruzioni di montaggio (II) utilizzo dei pezzi per funzioni diverse da quelle previste nel manuale (III) alterazione e/o modifica dei pezzi. La società MECCANO rispetta la sicurezza dei bambini: i suoi modelli vengono testati dai bambini stessi.

Numerosos modelos y piezas son creaciones originales, propiedades de MECCANO y están protegidos por las legislaciones nacionales en lo que concierne a los dibujos y modelos, marcas y/o derechos de autor. Para cualquier información, sírvase ponerse en contacto con: MECCANO. MECCANO carece de responsabilidad en caso de accidente debido a (I) el incumplimiento de las instrucciones de montaje (II) una utilización de las piezas diferente a la que se indica en las instrucciones (III) una alteración o modificación de las piezas. La sociedad MECCANO respeta la seguridad de los niños: sus modelos están probados por niños.

Vários modelos e peças são criações originais, propriedades da MECCANO e são protegidos pelas legislações nacionais relativas aos desenhos e modelos, às marcas e/ou aos direitos de autor. Para qualquer informação, é favor contactar: MECCANO. A Sociedade MECCANO não poderá ser responsabilizada pelos acidentes ocorridos em consequência: (I) pelo falta de cumprimento das instruções de montagem (II) pelo uso indevido das peças ou (III) pela modificação ou alteração das peças. A Sociedade MECCANO respeita a segurança das crianças: os seus modelos foram testados por crianças.

Numerous models and component parts are unique original designs which are the property of MECCANO. They are protected by national legislation as industrial designs, trademarks and/or copyrights throughout many countries. For detailed information, please contact: MECCANO. Meccano shall have no responsibility for (I) failure to follow instructions, (II) use of parts for any purpose other than as specified in the instructions (III) any alteration of any parts or components. MECCANO respects children's safety: all models are tested by children.

De nombreux modèles et pièces sont des créations originales, propriétés de MECCANO et/ou droits d'auteurs. Pour toute information, merci de contacter : MECCANO. La responsabilité de MECCANO ne saurait être engagée en cas d'accident survenu à la suite (I) du non respect des instructions de montage (II) d'une utilisation des pièces autre que celle proposée dans le notice (III) d'une altération ou de la modification des pièces. La société MECCANO respecte la sécurité des enfants : ses modèles sont testés par des enfants.

Många modeller och delar bildar en unik och original formgivning vilken är MECCANO egendom. Dessa modeller och delar är skyddade genom lagstiftning såsom industriell formgivning, varumärka och/eller upphovsmanorätt i ett flertal länder. För mer detaljerad information, var vänlig och kontakta MECCANO. MECCANO fräntar sig all ansvar i händelse av olycka till följd av (I) ett monteringsinstruktionsfel, (II) en annan användning av delarna än den som står i anvisningen (III) en förändring eller förändring av delarna. Företaget MECCANO respekterar barnsäkerheten: modellerna har testats av barn.

Usat mullit ja osat ovat MECCANO:n aineistusta olevia alkuperäisiä suunnitelmia. Ne ovat kansainvälistä lailla suojattua teollista mallintuloa, tavaramerkkejä ja/tai kopiointioikeuksia. Pyryttämättä ottaessain yhteyden MECCANO:han kaikissa osissa liittyvissä kysymyksissä, MECCANO ei vastaa eikä kato seuraavista syistä sattuneita onnettomuuksia: (I) ohjeiden vastainen kokoonpano, (II) muiden kuin ohjeissa ehdotettujen osien käyttö, (III) osien muuttelu tai tarkoituksen käyttö. MECCANO-yhtiö huolehtii lasten turvallisuudesta: lapset ovat testanneet mallimme.

Instructions
Notice de montage
Bauanleitung
Istruzioni di montaggio
Instrucciones de montaje
Monteringsanvisning
Κακοισμοίχο
Montering's instruktioner
Montagehandleiding
Οδηγίες συναρμολόγησης.
組立説明書



363, avenue de Saint Exupéry
62100 Calais - France
http://www.meccano.com
© 09/2004 MECCANO

MECCANO and ERECTOR are exclusive trademarks of MECCANO
All rights reserved

83391 (04 11)

3501

23 mm	29/32"	5
19 mm	3/4"	2
14,7 mm	9/16"	7
12 mm	1/2"	3
9,5 mm	3/8"	4
5,8 mm	15/64"	3

Scale
Echelle
Maßstab
Scala

Escala
Schaal
Escala
Scala

Mittakaava
Målestok
Κλίμακα
Skala

1:1

32 mm	1 1/4"
40 mm	1 1/2"
50 mm	2"

(235A) A413 x2	A825 (825) x1	A423 (260F) x1
(235) A235 x2	A602 (80) x1	A419 (260B) x2
(235H) A417 x2	A012 (12) x2	A357 (1200R) x2
(235H) A417 x2	A811 (811) x1	B690 x1
B690 x2	A255 (51A) x1	A443 (155) x1
(235G) A416 x6	A952 (51D) x1	A322 (22CP3P) x1
(80A) A271 x1	A174 (174) x1	A523 (23BP3P) x1
(260C) A420 x2	A277 (177) x1	B450 x1
(260C) A420 x2	A355 (120DF) x2	
A825 (825) x2	A356 (120DM) x2	
	A120 (120E) x1	

A317 (317) x2	B700 x2	A238 (38A) x3
A318 (318A) x1	A025 (25B3P) x1	A338 (38B) x2
A430 (318C) x1	A444 (144C) x2	A409 (213C) x2
A895 (186G) x1	A238 (38A) x3	A337 (37A) x23
	A338 (38B) x2	A737 (37H) x3
		A259 (59C) x13
		A138 (38) x5

A911 (111) x2	A347 (147G) x1	A134 (34A) x1
A411 (011A) x7	A247 (147D) x4	A136 (36C) x1
A511 (0111C) x5		A504 (40D) x1
		A195 (57B) x1



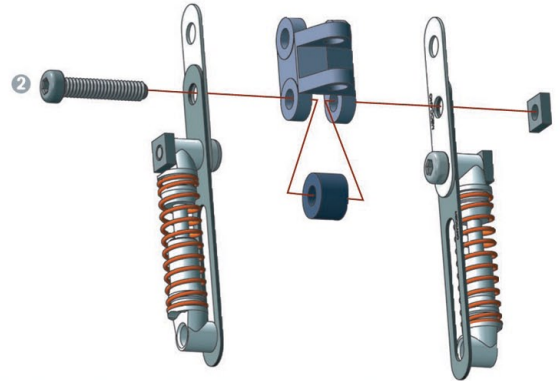
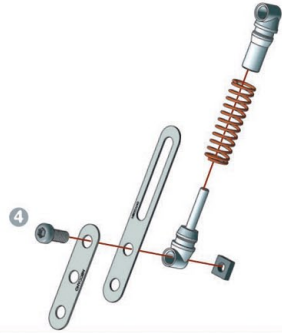
1

	x2		x2
	x2		x2
	x2		x2
	x2		x2

2

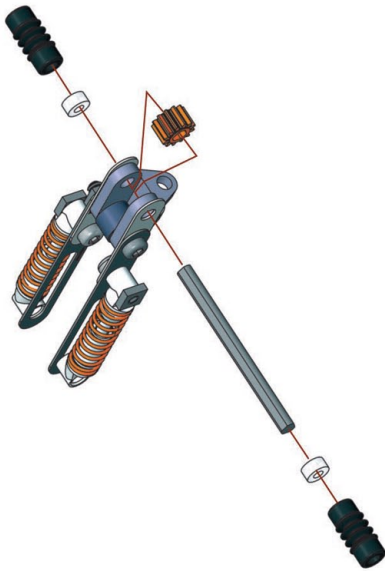
	x1		x1
	x1		x1

x2=



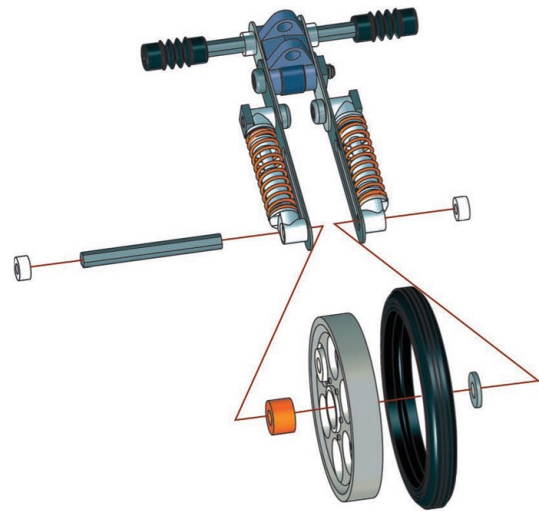
3

	x1
	x2
	x1
	x2



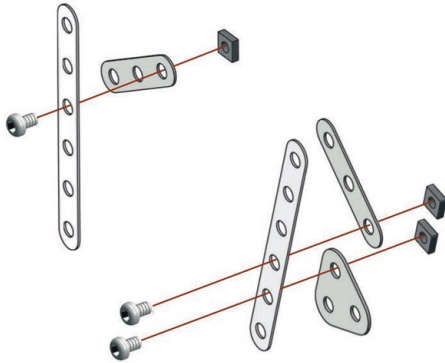
4

	x1
	x1
	x1
	x1
	x1
	x2



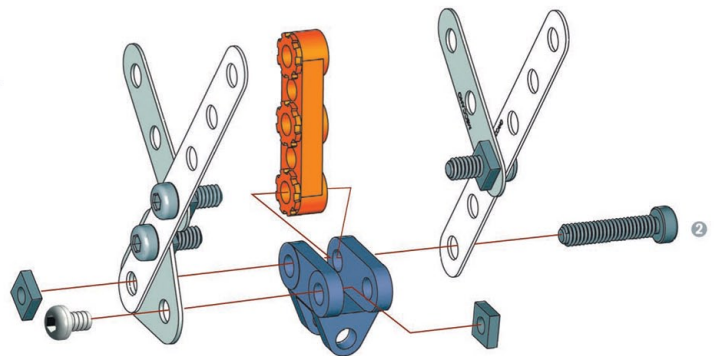
5

	x2
	x1
	x2
	x3
	x3



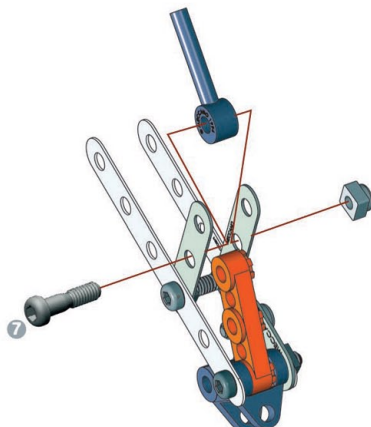
6

	x1		x1
	x1		x1
	x2		x2



7

	x1
	x1
	x1



8

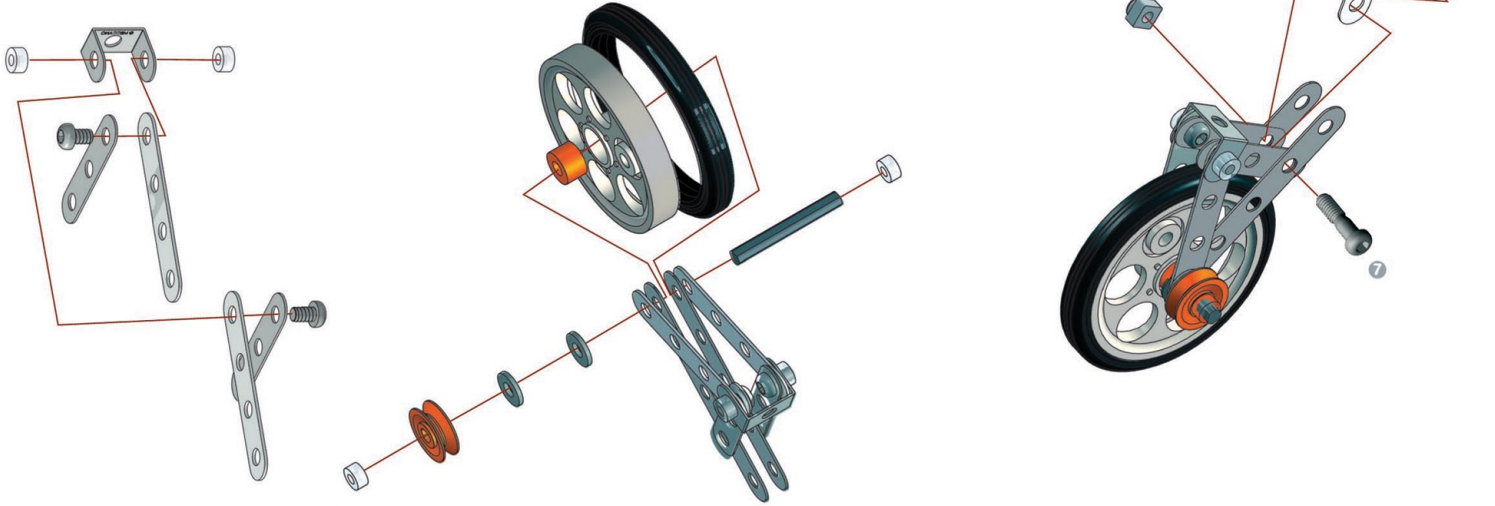
	x2
	x2
	x1
	x2
	x2

9

	x1
	x1
	x2
	x1
	x1
	x1
	x2
	x2

10 (7) + (9) +

	x1
	x1
	x1



11

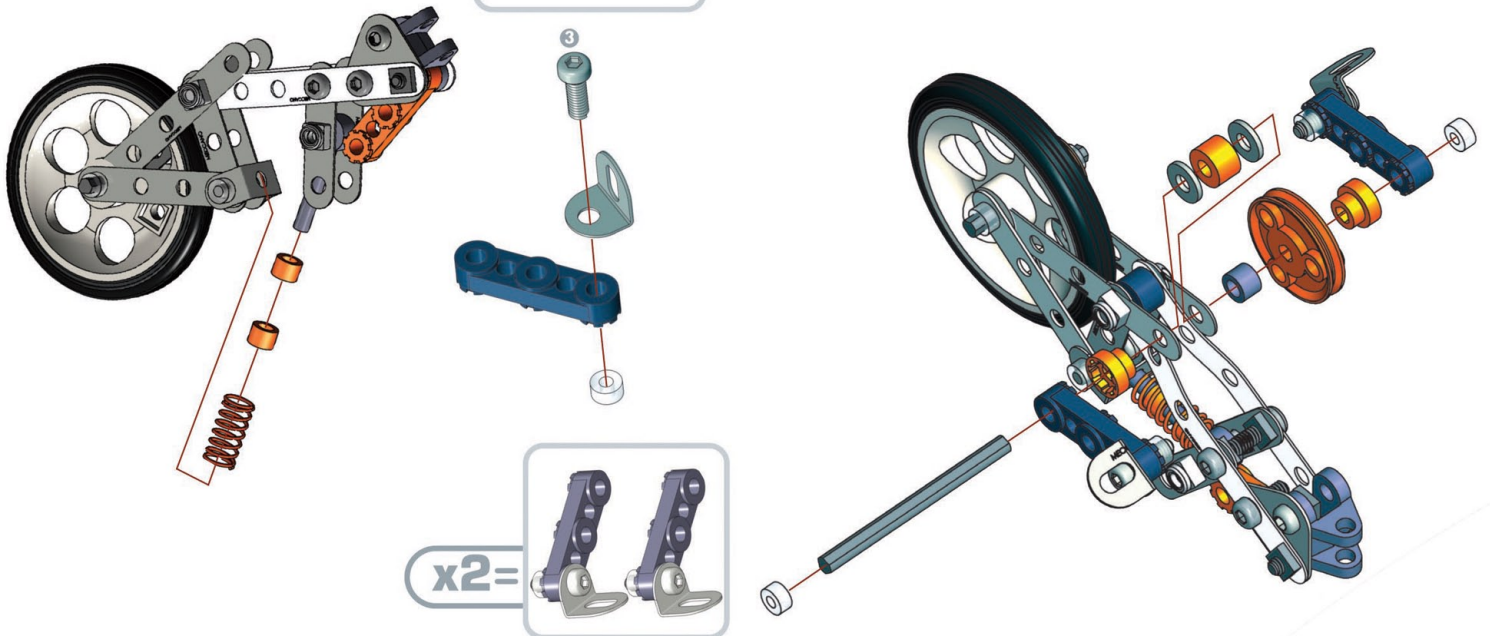
	x1
	x2

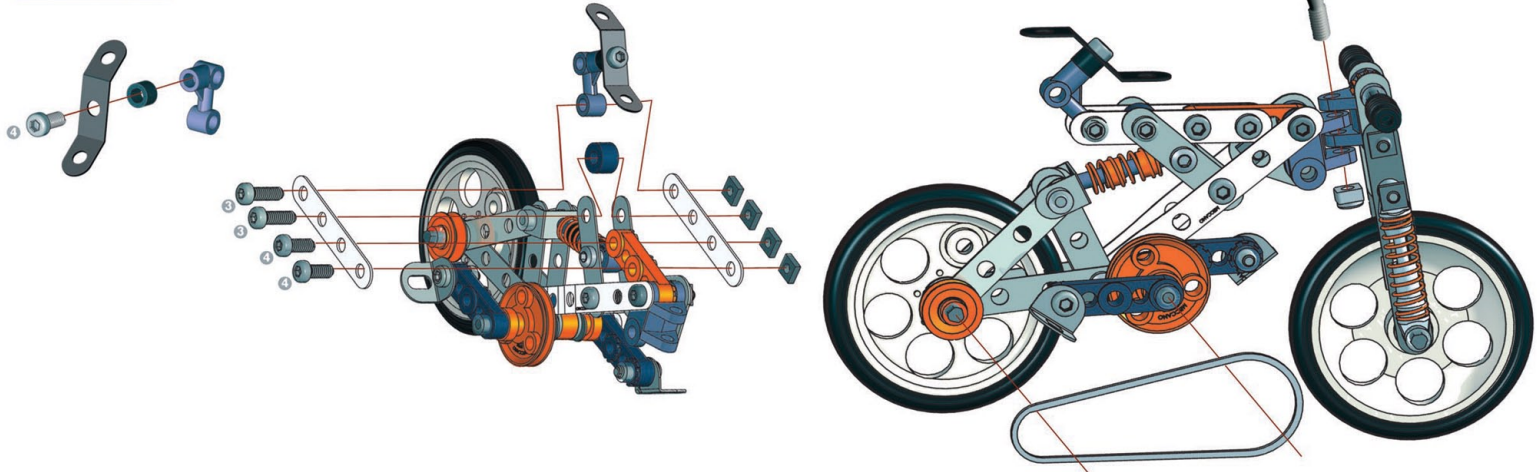
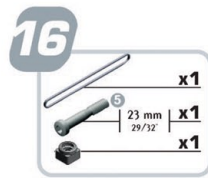
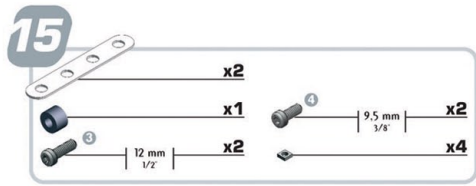
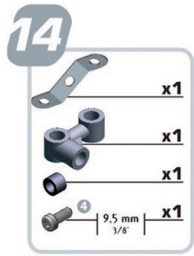
12

	x2
	x2
	x2
	x2

13

	x1
	x2
	x1
	x2
	x2





1

	x1		x1
	x1		x1
	x1		x1
	x1		x1

2

	x1		x1
	x1		x1
	x1		x2

3 ①+②+

	x1
	x1
	x1
	x2

4

	x1
	x1
	x1
	x3
	x3

5

	x2
	x1
	x1
	x3
	x3

6

	x1
	x2
	x2
	x2

7 ④+⑥+

	x1
	x2

8

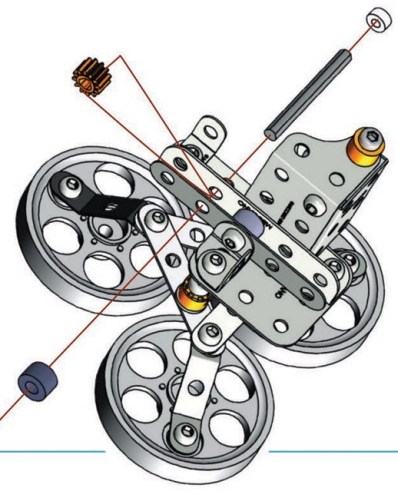
	x1
	x3
	x3

9

- x1
- x1
- x1
- 5,8 mm | 15/64" x2
- x1
- x1

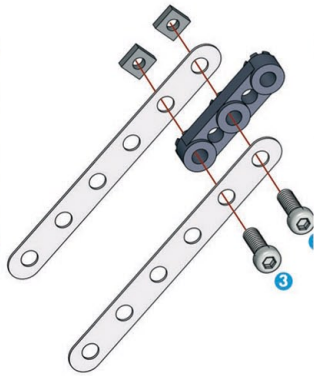
10 8 + 9 +

- 40 mm | 1 1/2" x1
- x1
- x1
- x2



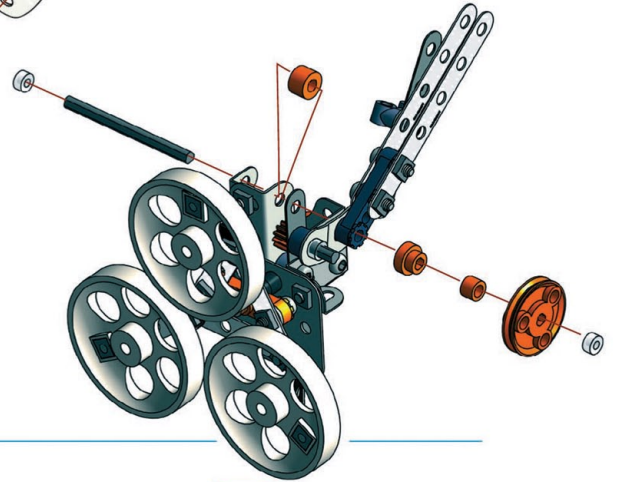
11

- x2
- x1
- 12 mm | 1/2" x2
- x2



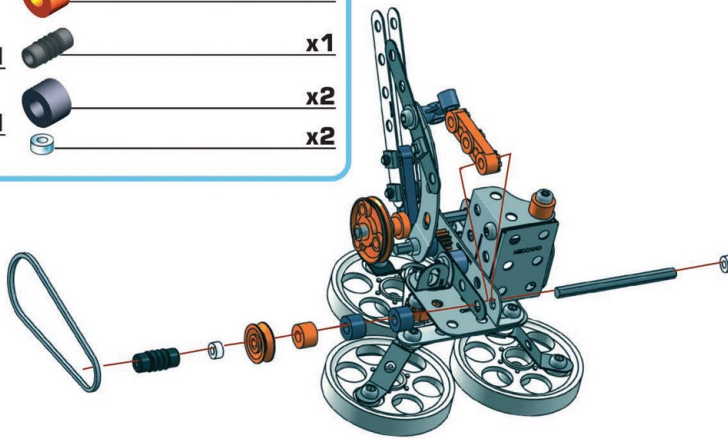
12 10 + 11 +

- 50 mm | 2" x1
- x1
- x1
- x1
- x1
- x2



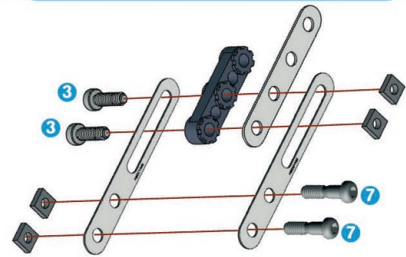
13

- 50 mm | 2" x1
- x1
- x1
- x1
- x1
- x2
- x2



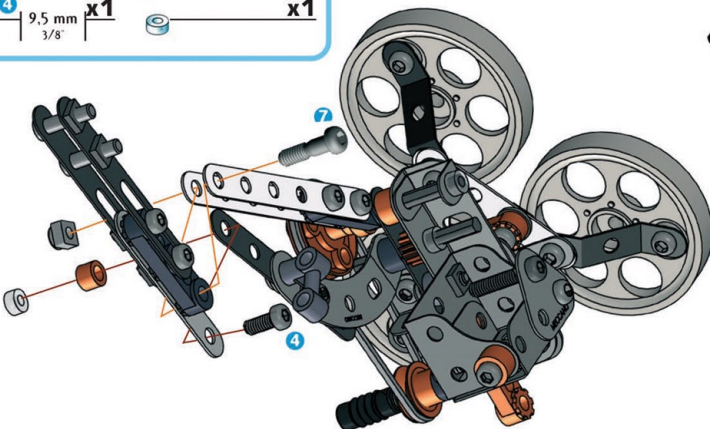
14

- x2
- x1
- 14,7 mm | 9/16" x2
- 12 mm | 1/2" x2
- x4



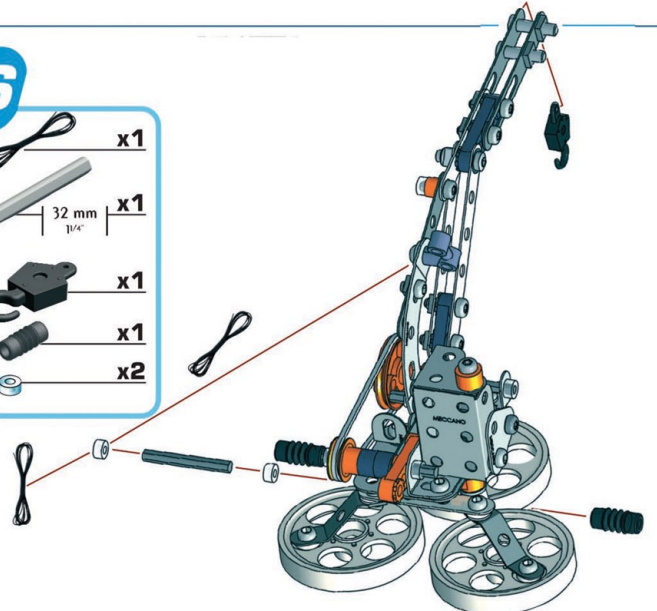
15 13 + 14 +

- 14,7 mm | 9/16" x1
- x1
- x1
- 9,5 mm | 3/8" x1
- x1



16

- x1
- 32 mm | 1 1/4" x1
- x1
- x1
- x2



1

	x1		x2
	x2		x1
	x1		x1
	x1		x3

2

	x1
	x1
	x1

3

	x2
	x2

4

	x1
	x1
	x1
	x1
	x1
	x1
	x1
	x1

5 ③+④+

	x1
	x1
	x1
	x2

6

	x2
	x2
	x2

7 ⑤+⑥+

	x2
	x1
	x1
	x2
	x2
	x1
	x3

8

	x1
	x1
	x1

8

	x1
	x1
	x1
	x1
	x3
	x3



9

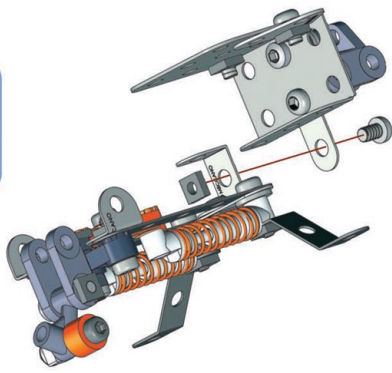
	x1
	x1

9



	x1
	x1
	x1

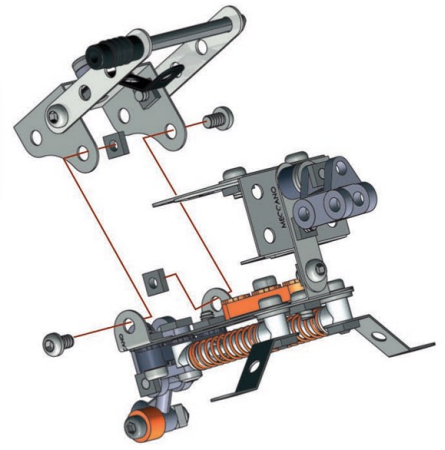
10 ⑦+⑨+

	x1
	x1









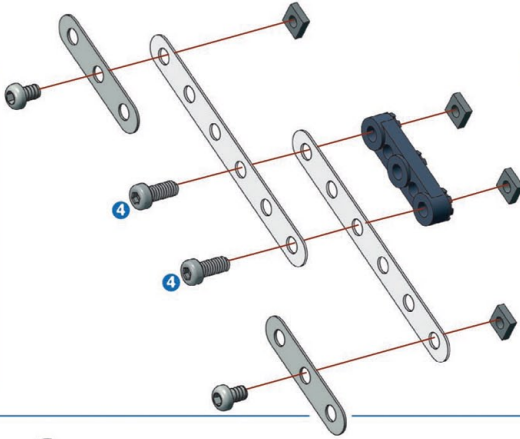
11 ②+⑩+

	5,8 mm 15/64"	x2
		x2


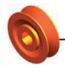



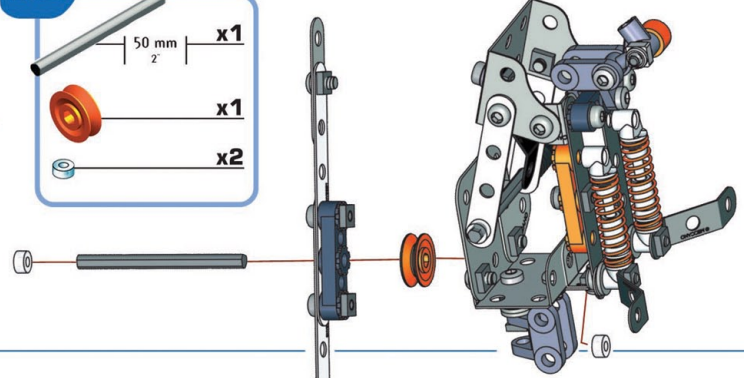
12

	x2	
	x1	
	x2	
	9,5 mm 3/8"	x2
	5,8 mm 15/64"	x2
		x4











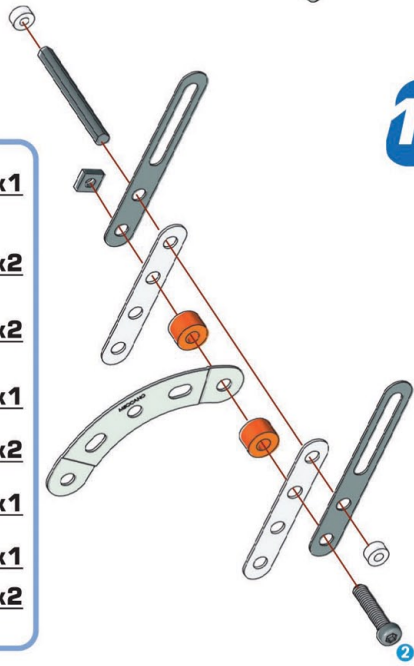
13 ⑪+⑫+

	50 mm 2"	x1
		x1
		x2




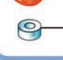



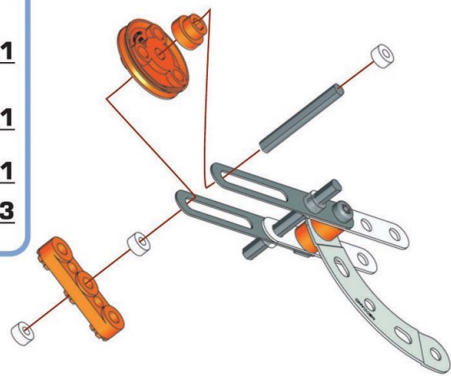
14

	x1	
	x2	
	x2	
	40 mm 1 1/2"	x1
		x2
	19 mm 3/4"	x1
		x1
		x2











15

	x1	
	x1	
	32 mm 1 1/4"	x1
		x1
		x3



16 ⑬+⑮+

	x1	
	x1	
	x1	
	23 mm 29/32"	x1
		x1
		x1
		x2
		x2

