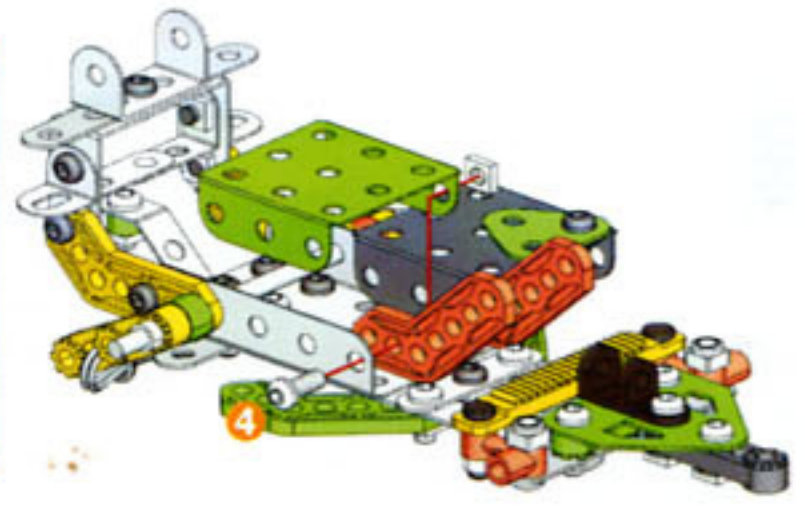


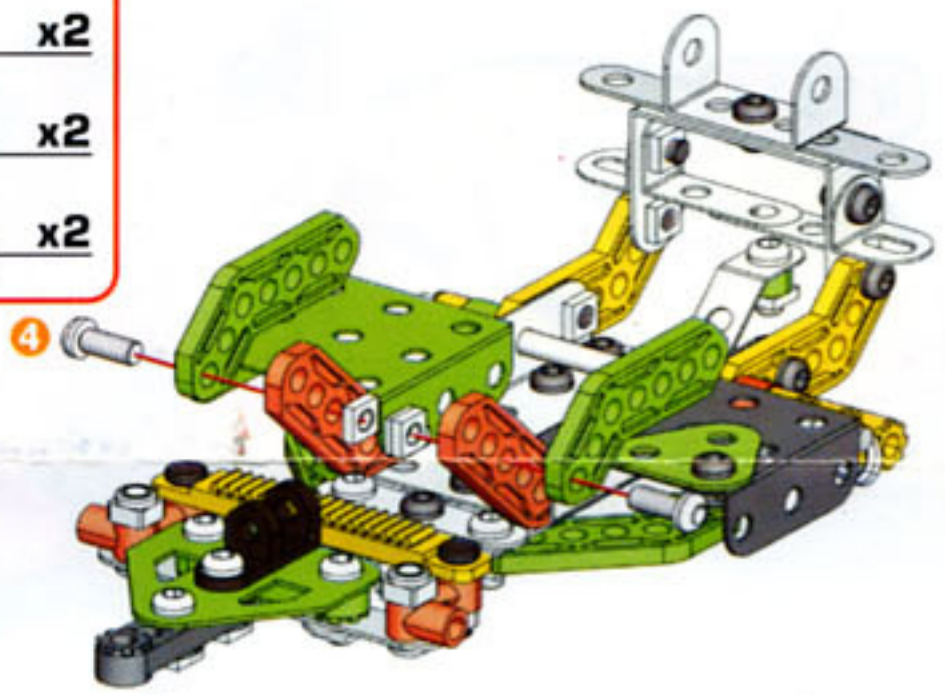
7  
10



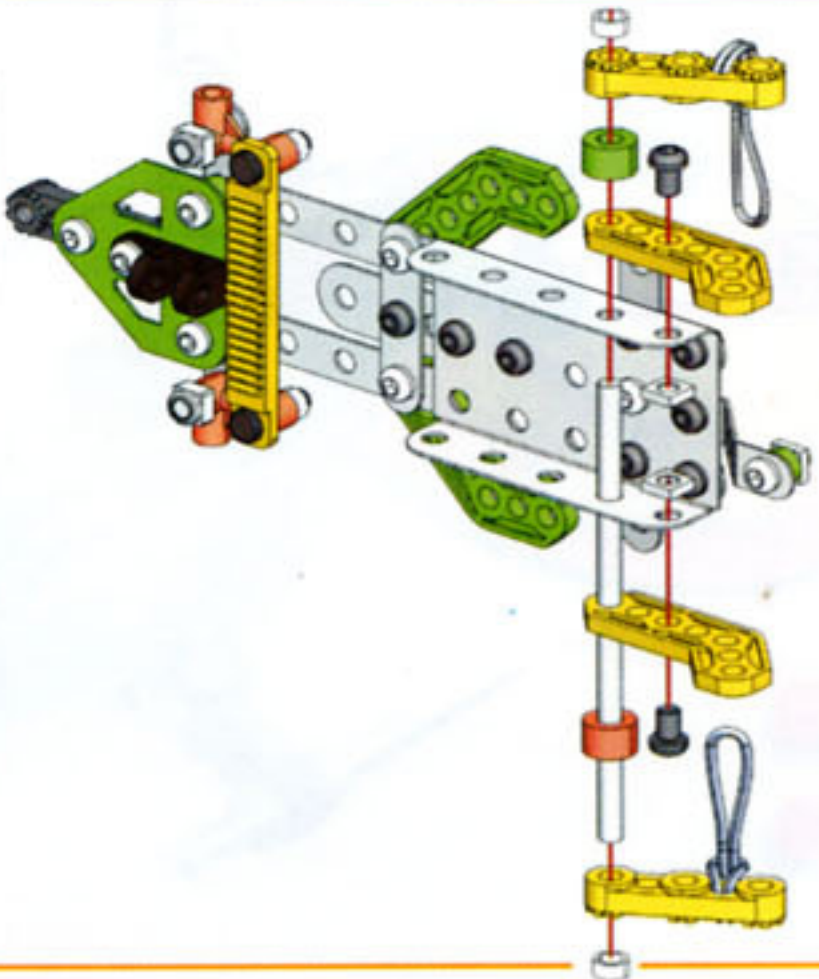
- 16 x1
- x1
- x1
- 4 | 9.5 mm | x1



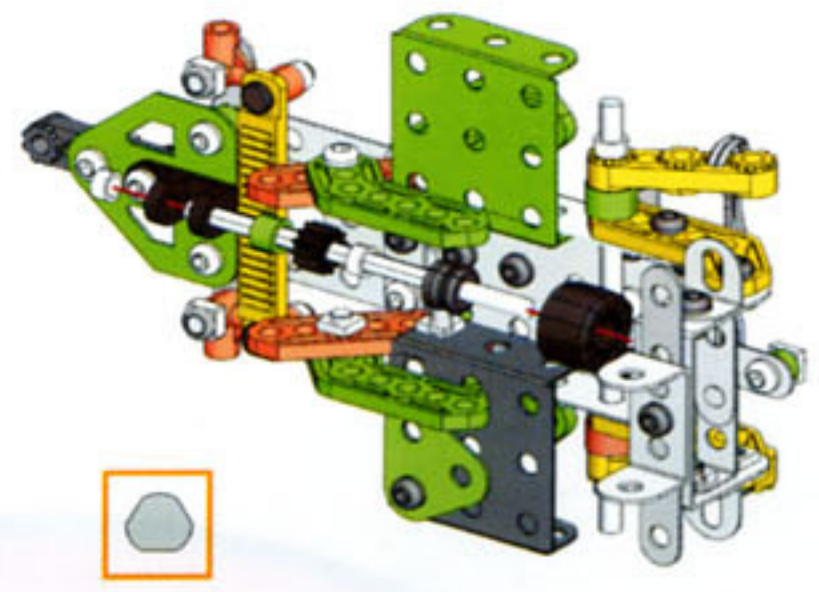
- 17 x2
- x2
- 4 | 9.5 mm | x2



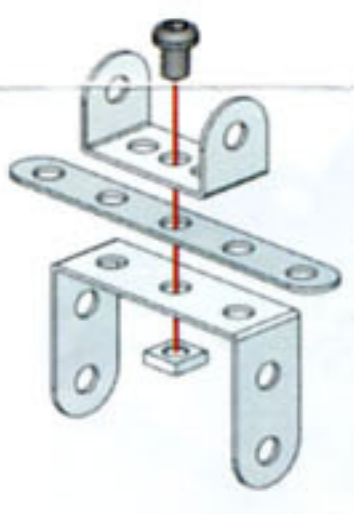
- 11 | 75mm | x1
- x1
- x1
- x2
- x2
- x2
- 5.8 mm | x2



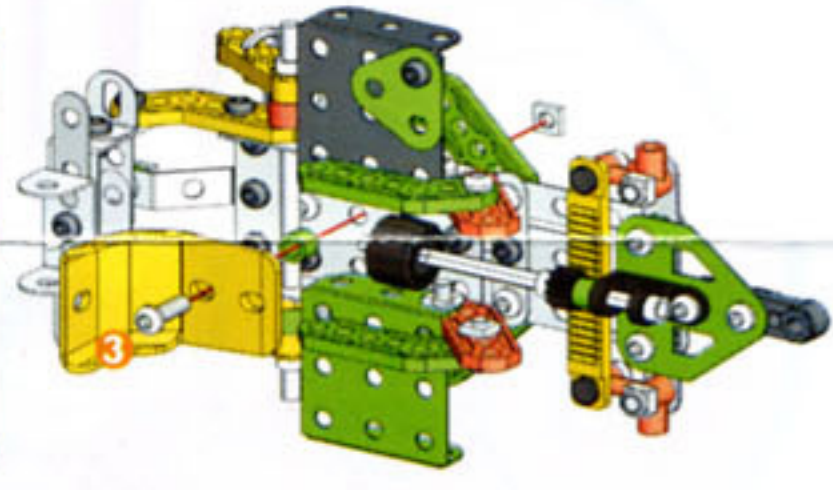
- 18 | 75 mm | x1
- x1
- x1
- x1
- x1
- x2



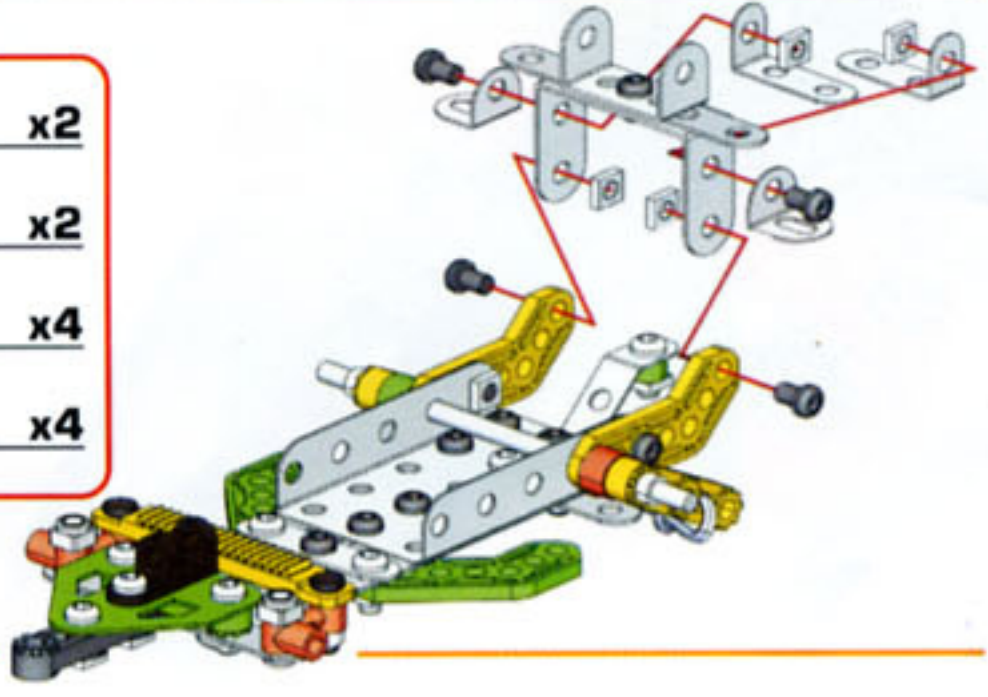
- 12 x1
- x1
- x1
- x1
- 5.8 mm | x1



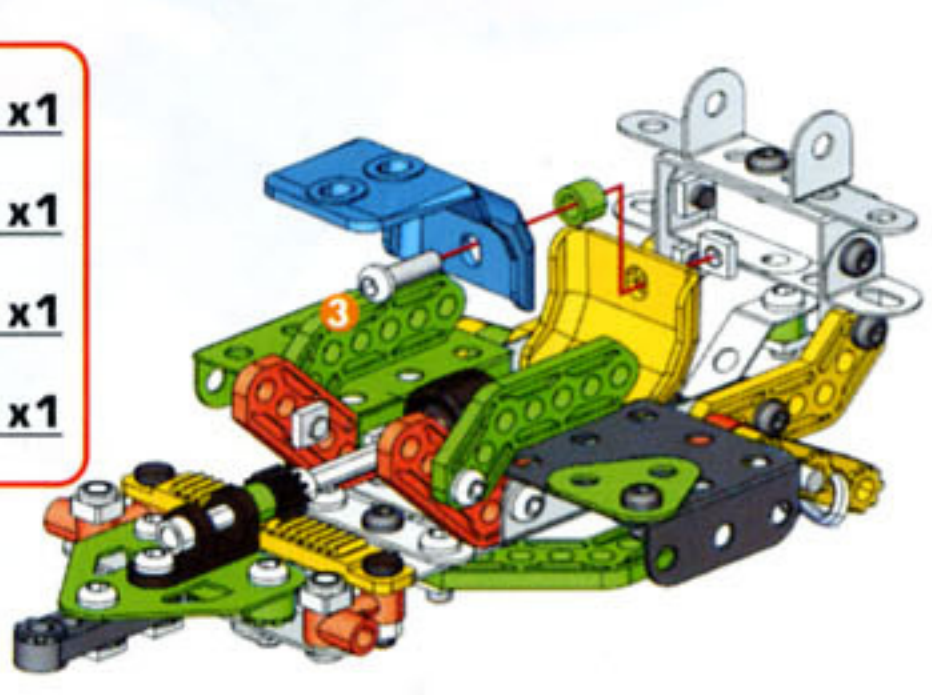
- 19 x1
- x1
- x1
- 3 | 12 mm | x1



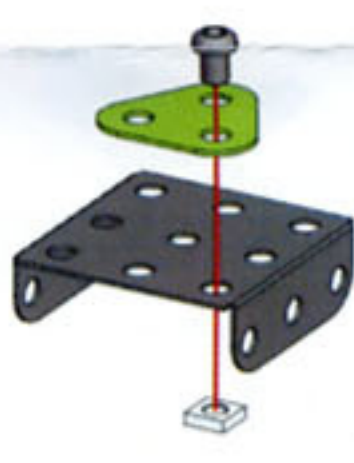
- 13 x2
- x2
- x4
- 5.8 mm | x4



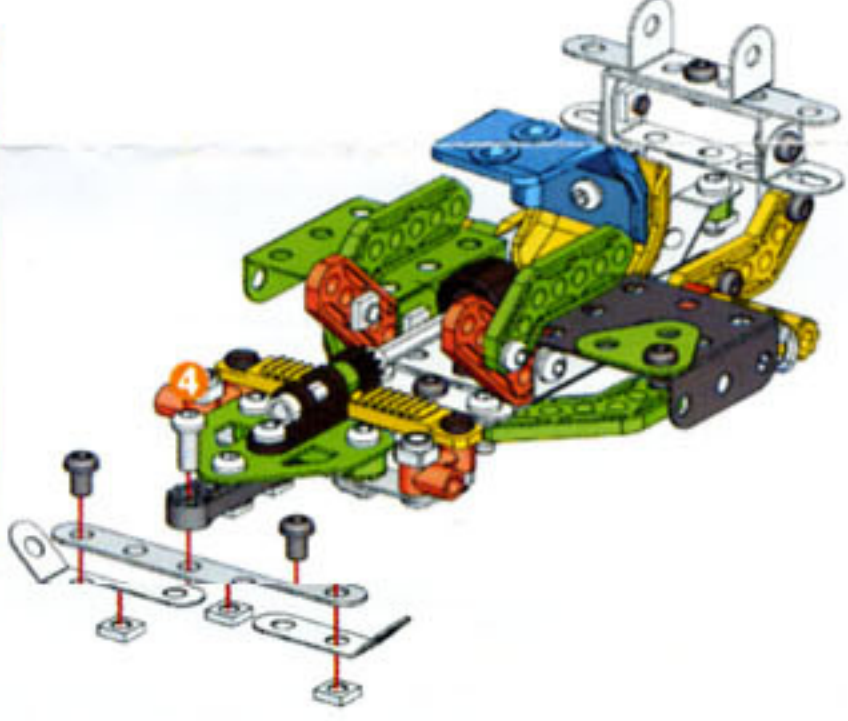
- 20 x1
- x1
- x1
- 3 | 12 mm | x1



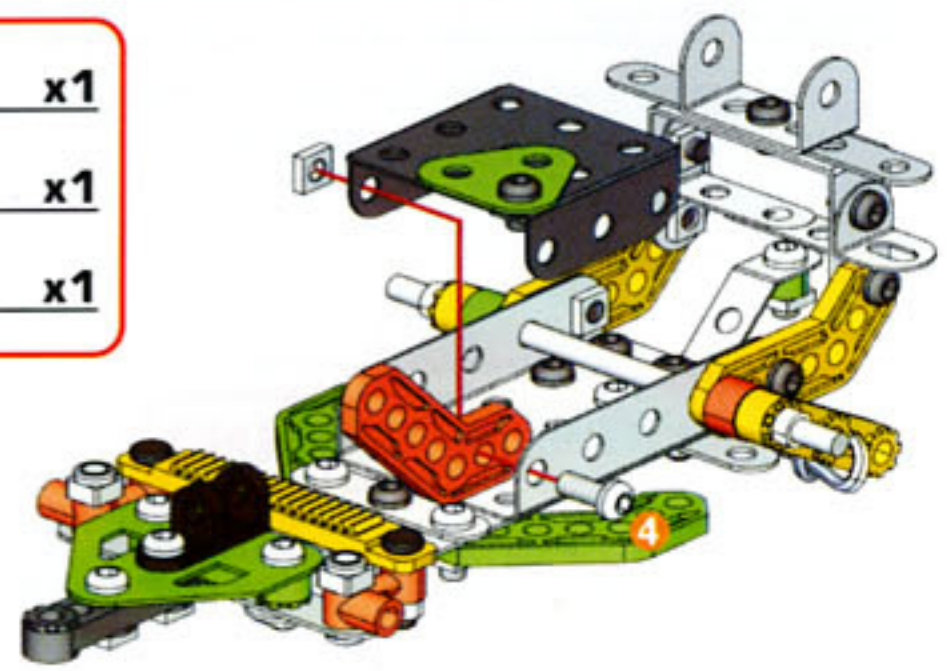
- 14 x1
- x1
- x1
- 5.8 mm | x1



- 21 x1
- x2
- x3
- 4 | 9.5 mm | x1
- 5.8 mm | x2



- 15 x1
- x1
- 4 | 9.5 mm | x1



22  
28





#2512

#2512



#2511



#2513



**GB USA** Many of the models and component parts are unique and original designs which are the property of MECCANO S.N. They are protected by national legislation as industrial designs, trademarks and/or copyrights throughout many countries. For detailed information, please contact: MECCANO S.N. Meccano S.N. shall have no responsibility for (i) failure to follow instructions, (ii) use of parts for any purpose other than as specified in the instructions (iii) any alteration of any parts or components. MECCANO S.N. respects children's safety: all models are tested by children.

**F** De nombreux modèles et pièces sont des créations originales, propriétés de MECCANO S.N. et sont protégés par les législations nationales sur les dessins et modèles, marques et/ou droits d'auteurs. Pour toute information, merci de contacter : MECCANO S.N. La responsabilité de MECCANO S.N. ne saurait être engagée en cas d'accident survenu à la suite (i) du non respect des instructions de montage (ii) d'une utilisation des pièces autre que celle proposée dans la notice (iii) d'une altération ou de la modification des pièces. La société MECCANO S.N. respecte la sécurité des enfants : ses modèles sont testés par des enfants.

**D** Zahlreiche Modelle und Teile sind Erfindungen und Eigentum der Firma MECCANO S.N. Sie sind durch Inland-Gesetze über Zeichnungen und Modelle sowie Warenzeichen und/oder Urheberrechte geschützt. Für zusätzliche Auskünfte wenden Sie sich bitte an: MECCANO S.N. Die Firma Meccano S.N. haftet nicht für Unfälle, die aus der (i) Nichterhaltung der Bauanleitung, der (ii) Verwendung anderer als in der Bauanleitung angegebenen Teile oder der (iii) Änderung oder Modifikation der Teile resultieren. Alle Modelle der Firma Meccano wurden von Kindern getestet und entsprechen den Sicherheitsnormen.

**I** Numerosi modelli e pezzi sono creazioni originali della MECCANO S.N. e sono protetti dalle legislazioni nazionali sui disegni e modelli, marche e/o diritti d'autore. Per qualsiasi informazione, vogliate prendere contatto con: MECCANO S.N. Meccano S.N. declina ogni responsabilità in caso d'incidenti sopravvenuti in seguito (i) a non rispetto delle istruzioni di montaggio (ii) utilizzo dei pezzi per funzioni diverse da quelle previste nel manuale (iii) alterazione e/o modifica dei pezzi. La società MECCANO rispetta la sicurezza dei bambini: i suoi modelli vengono testati dai bambini stessi.

**E** Numerosos modelos y piezas son creaciones originales, propiedades de MECCANO S.N. y están protegidos por las legislaciones nacionales en lo que concierne a los dibujos y modelos, marcas y/o derechos de autor. Para cualquier información, sírvase ponerse en contacto con: MECCANO S.N. MECCANO S.N. carece de responsabilidad en caso de accidente debido a: (i) el incumplimiento de las instrucciones de montaje (ii) una utilización de las piezas diferente a la que se indica en las instrucciones (iii) una alteración o modificación de las piezas. La sociedad MECCANO respeta la seguridad de los niños: sus modelos están probados por niños.

**P** Vários modelos e peças são criações originais, propriedades da MECCANO S.N. e são protegidos pelas legislações nacionais relativas aos desenhos e modelos, às marcas e/ou aos direitos de autor. Para qualquer informação, é favor contactar: MECCANO S.N. A Sociedade MECCANO S.N. não poderá ser responsabilizada pelos acidentes provocados: (i) pela falta de cumprimento das instruções de montagem (ii) pelo uso indevido das peças ou (iii) pela modificação ou alteração das peças. A Sociedade MECCANO respeita a segurança das crianças: os seus modelos foram testados por crianças.

**S** Många modeller och delar består av unika och originella formgivning vilken är MECCANO S.N. egendom. Dessa modeller och delar är skyddade genom lagstiftning såsom industriell formgivning, varumärke och/eller upphovsmanrätt i ett flertal länder. För mer detaljerad information, var vänlig och kontakta MECCANO S.N. MECCANO S.N. åtar sig allt ansvar i händelse av olycka till följd av (i) att monteringsinstruktionerna inte har respekterats (ii) en annan användning av delarna än den som står i anvisningen (iii) en förändring eller förändring av delarna. Företaget MECCANO respekterar barnsäkerheten: modellerna har testats av barn.

**FIN** Useat mallit ja osat ovat MECCANO S.N.:n omaisuutta olevaa alkuperäistä suunnittelua. Ne ovat kansallisella lailla suojattua teollista tuotantoa, tavua ramerkkejä ja/tai kopiorioikeuksia. Pyydämme ottamaan yhteyden MECCANO S.N.:han kaikissa asiaan liittyvissä kysymyksissä. MECCANO S.N. ei vastaa eikä kata seuraavista syistä sattuneita onnettomuuksia: (i) ohjeiden vastainen kokoaminen, (ii) muuten kuin ohjeissa ohjeitettujen osien käyttö, (iii) osien muuttelu tai sen tarkoituksen käyttö. MECCANO-yhtiö huolehtii lasten turvallisuudesta: lapset ovat testanneet mallimme.

**DK** Vore mange modeller og dele er originale fremstillinger og ejes af MECCANO S.N. Tegninger, modeller, fabriksmærker og ophavsret er lovet beskyttet i hvert land. Yderligere oplysninger kan fås hos: MECCANO S.N. MECCANO S.N. frastger sig ethvert ansvar, såfremt der er sket ulykke forårsaget af (i) at monteringsinstruktionerne ikke er blevet overholdt, (ii) at delene er blevet brugt til andre formål, end dem der er beskrevet i betydningsvejledningen, (iii) eller at delene er blevet beskadiget eller ændret. MECCANO overholder sikkerhedsreglerne for børn. Alle modeller testes af børn.

**NL** Veel modellen en onderdelen zijn origineel ontwerpen en eigendom van MECCANO S.N. en worden beschermd door de nationale wetgevingen op tekeningen en modellen, merken en/of auteursrechten. Voor informatie gelieve contact op te nemen met MECCANO S.N. De verantwoordelijkheid van MECCANO S.N. is uitgesloten in geval van ongevallen voortvloeiend uit het niet naleven van de montage-instructies (i), uit het gebruik van andere onderdelen dan die zoals vermeld in de handleiding (ii) of uit het veranderen of modificeren van de onderdelen (iii). De firma MECCANO neemt de veiligheid van de kinderen in acht: de modellen zijn door kinderen getest.

**GR** Πολλά μοντέλα και ανταλλακτικά είναι αυθεντικά, ιδιοκτησία της MECCANO S.N. και προστατεύονται από τις εθνικές νομοθεσίες για τα μοντέλα της μαρκας ή τα δικαιώματα ευρεσιτεχνίας. Για κάθε πληροφορία παρακαλούμε απευθυνθείτε στη MECCANO S.N. Η ευθύνη της MECCANO S.N. δεν δεσμεύεται σε περίπτωση ατυχήματος που έγινε συνέχεια (i) μη σεβασμού των οδηγιών συναρμολόγησης (ii) χρήσης των τεμαχίων διαφορετικά από αυτήν που προτείνεται στις οδηγίες (iii) καταστράφι ή αλλοίωσή των τεμαχίων. Η εταιρεία MECCANO σεβείται την ασφάλεια των παιδιών: τα μοντέλα της δοκιμάζονται από παιδιά.

**JPN** 多くのモデルと部品は、その多くがMECCANO社所有のオリジナル・デザインで、国産・商標および/または著作権に関する国内法によって保護されています。詳細については、当社 (MECCANO S.N.) へお問い合わせください。MECCANO S.N.は、事故や故障の原因となった製品の誤用、または製品の改変・改造した場合、同製品の使用に起因する事故については責任を負うことはできません。MECCANOの安全基準は、子供たちがより安全に遊ぶための、その安全性を確認されています。

Made in France by/Fabriqué en France pari/Hecho en francia:



© 06/2001 MECCANO S.N. 363, avenue de Saint Exupéry - F 62100 CALAIS  
 © MECCANO and ERECTOR are exclusive trademarks of MECCANO S.N. - All rights reserved  
 Consumer Service/Service Consommateurs/Verbaucher Service:  
<http://www.meccano.com>