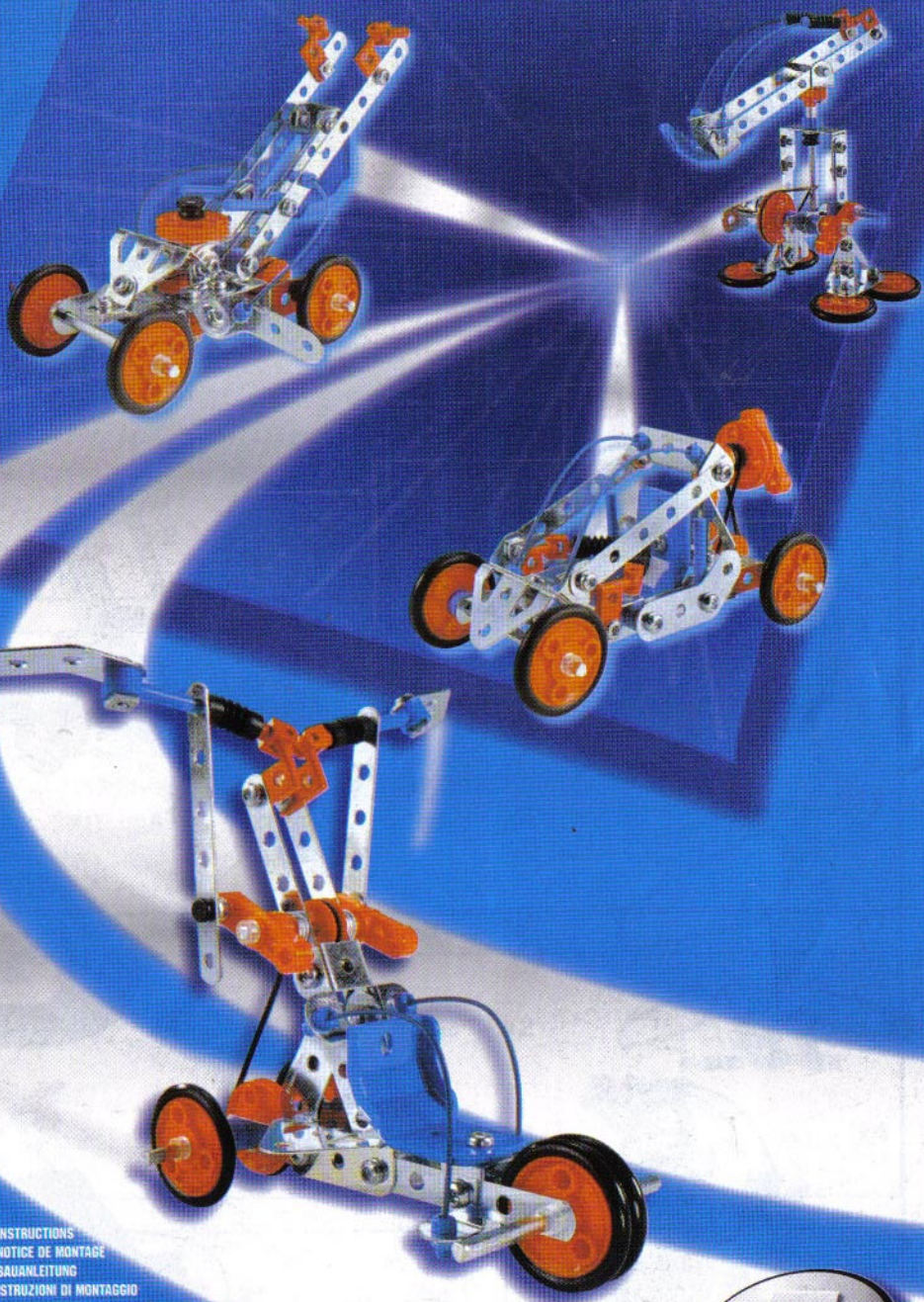


MOTION SYSTEM

3505

INSTRUCTIONS
 NOTICE DE MONTAGE
 BUAANLEITUNG
 ISTRUZIONI DI MONTAGGIO
 INSTRUCCIONES DE MONTAJE
 INSTRUCÖES DE MONTAGEM
 MONTERINGSANVISNING
 KOKOAMISOHJE
 MONTERINGS INSTRUKTIONER
 MONTAGEHANDLEIDING
 Οδηγίες συναρμολόγησης
 組立説明書



136

PARTS-PIECES-TEILE
 PEZZI-PIEZAS-PEÇAS
 DELAR-OSART-LISDELE
 OSORDELER-TAPAKLIR-0150

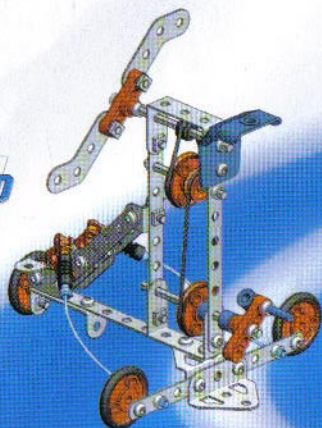
5

MODELS-MODELES-MODELLE
 MODELLI-MODELOS-MODELOS
 MODELLER-MALLIA-MODELLER
 MODELLER-MONTEAR-モデル

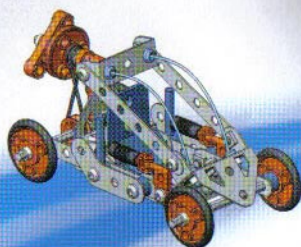
6 8-12

5...

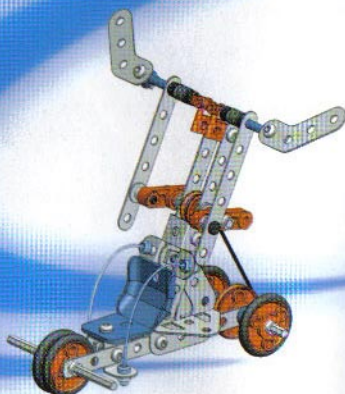
10



5

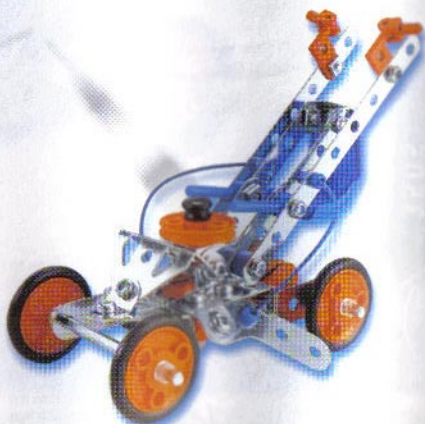
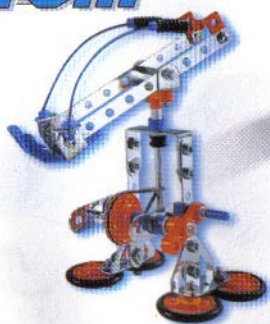


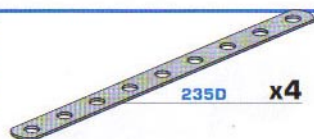
15



5

19...





235D x4



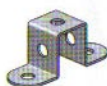
11 x1



324A x1



235A x2



45 x1



120E x2



133C x4



126 x2



38A x4



46A x2



12 x3



913 x2



48 x2



12C x3



316B x2



260C x2



260D x2



317 x1



260G x2



59B x12



22C3P x5



260I x2



186A x1



23B3P x1



213C x2



186 x1



144C x2



23C x1



155 x4



111A x4



37A x24



111C x2



38 x9



37B x18



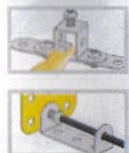
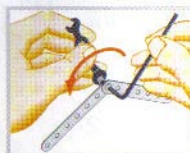
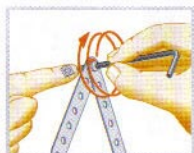
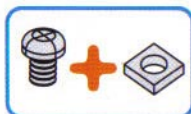
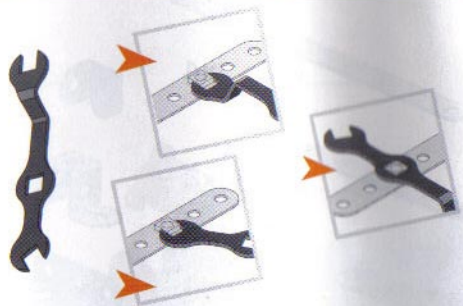
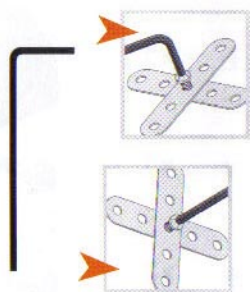
184G x4



34 x1



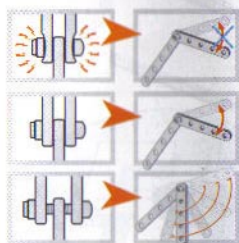
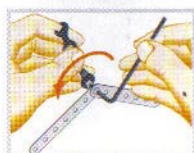
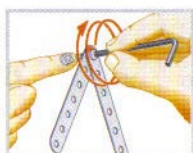
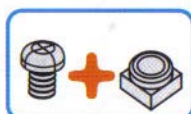
36C x1



①

②

③



①

②



12 mm
1/2"



9,5 mm
3/8"



5,8 mm
15/64"



Scale
Échelle
Maßstab
Scala

Escala
Schaal
Escala
Skala

Mittakaava
Målestok
Κλίμακα
スケール

1:1



Cm



Inches

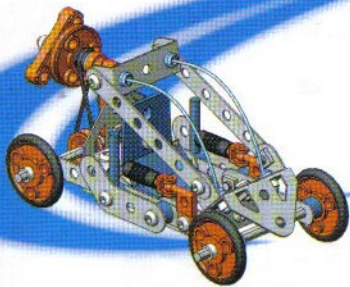


50 mm
2"



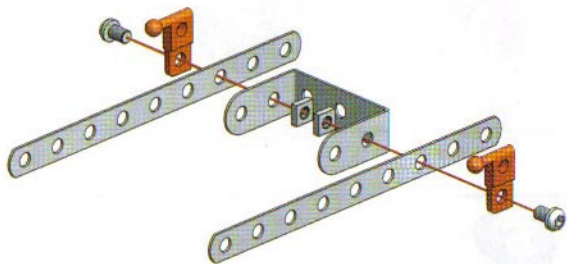
75 mm
3"





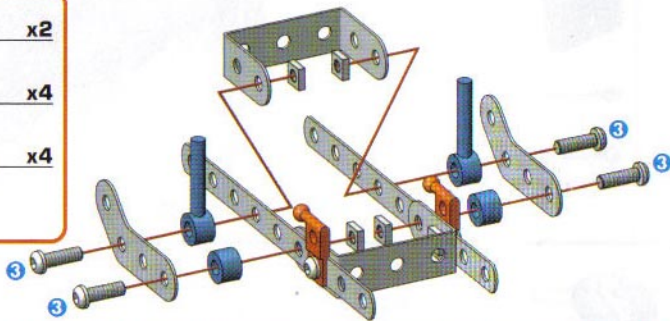
1

	x2		x2
	x1		x2
	x2		



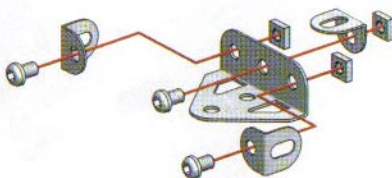
2

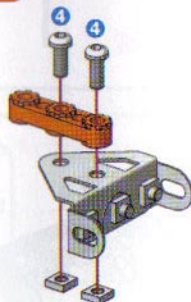
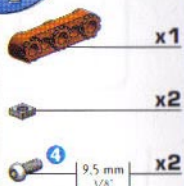
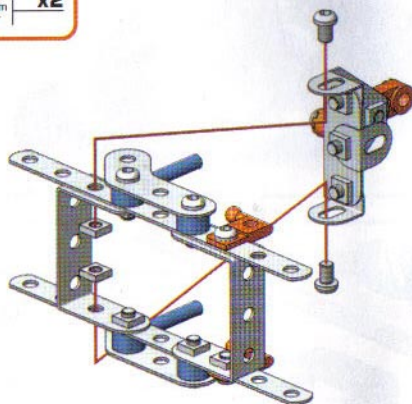
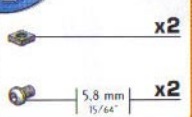
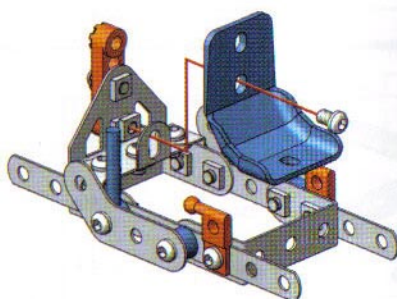
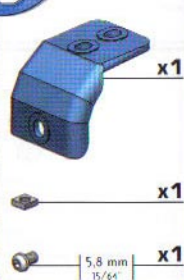
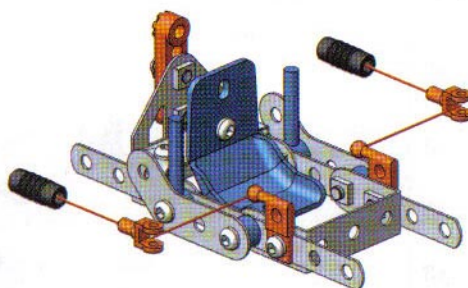
	x2		x2
	x1		x4
	x2		x4

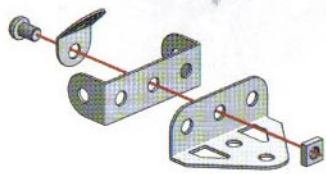
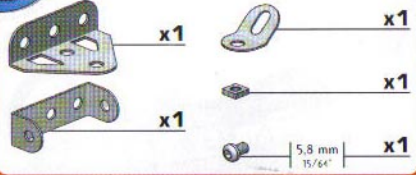
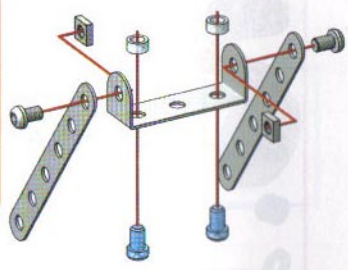
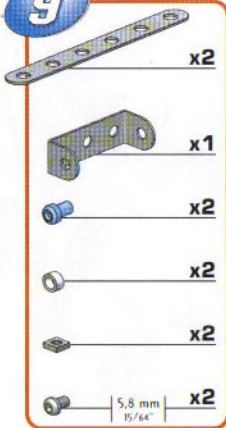
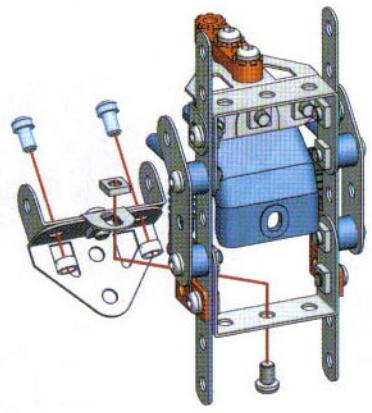
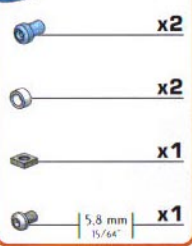
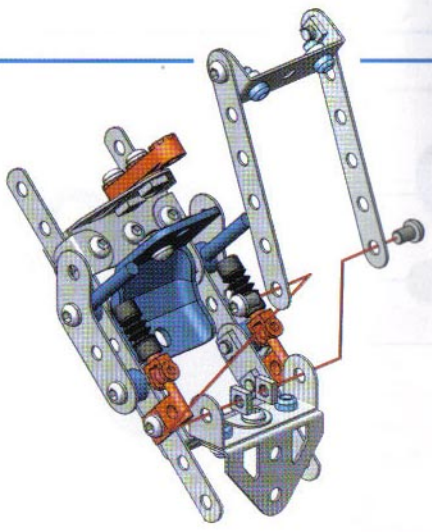
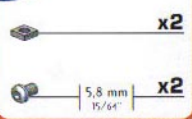


3

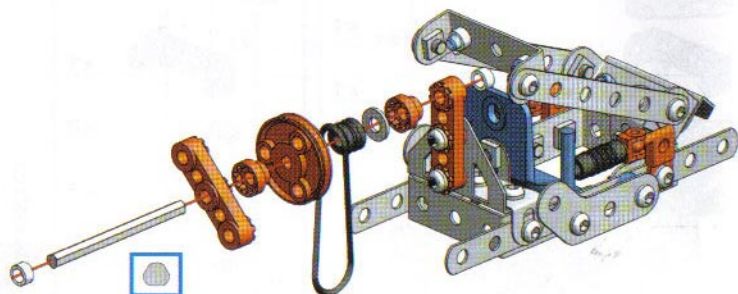
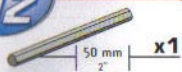
	x1
	x3
	x3
	x3



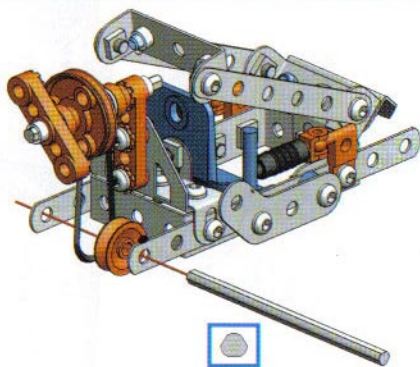
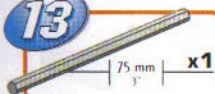
4**5****6****7**

8**9****10****11**

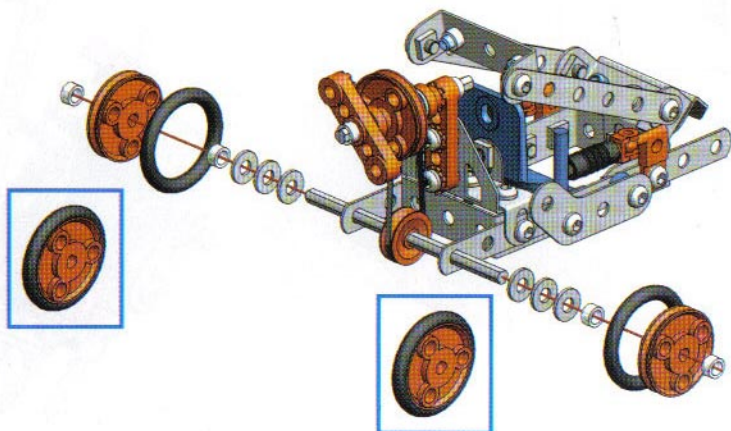
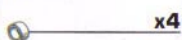
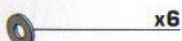
12

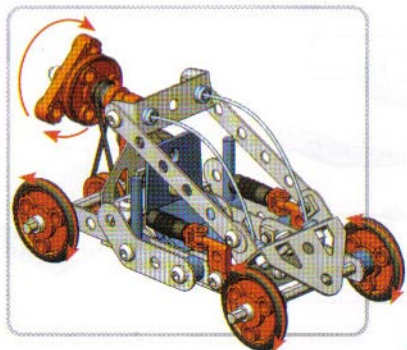
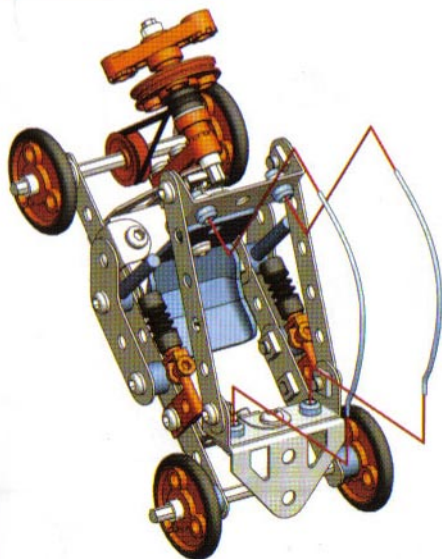
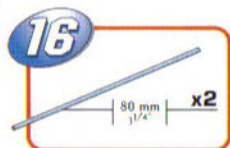
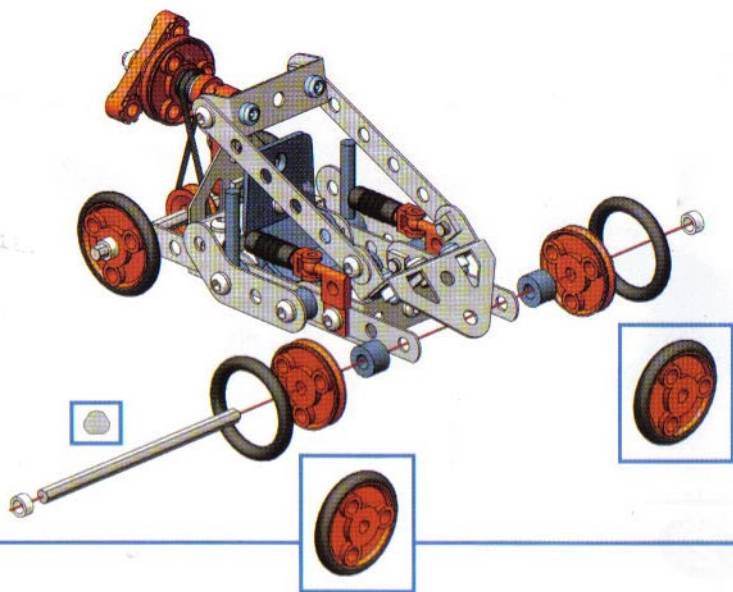
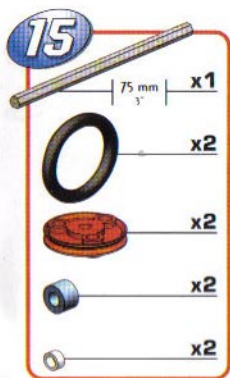


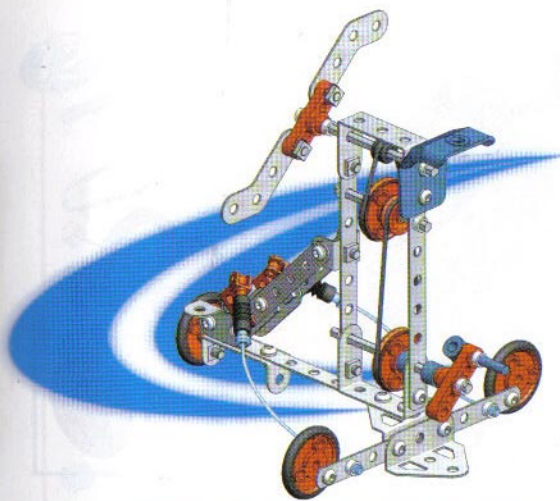
13



14

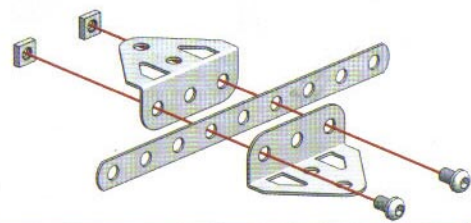






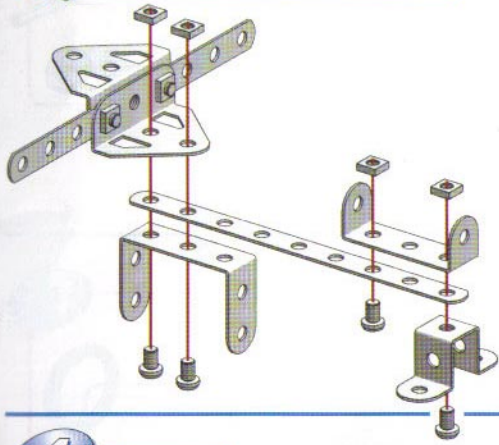
7

	x1		x2
	x2		x2



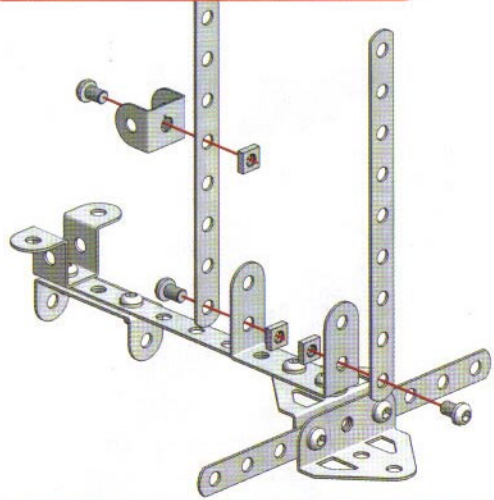
2

	x1		x1
	x1		x4
	x1		x4



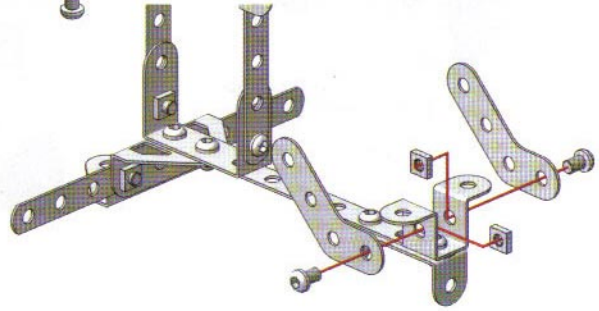
3

	x2		x3
	x1		x3







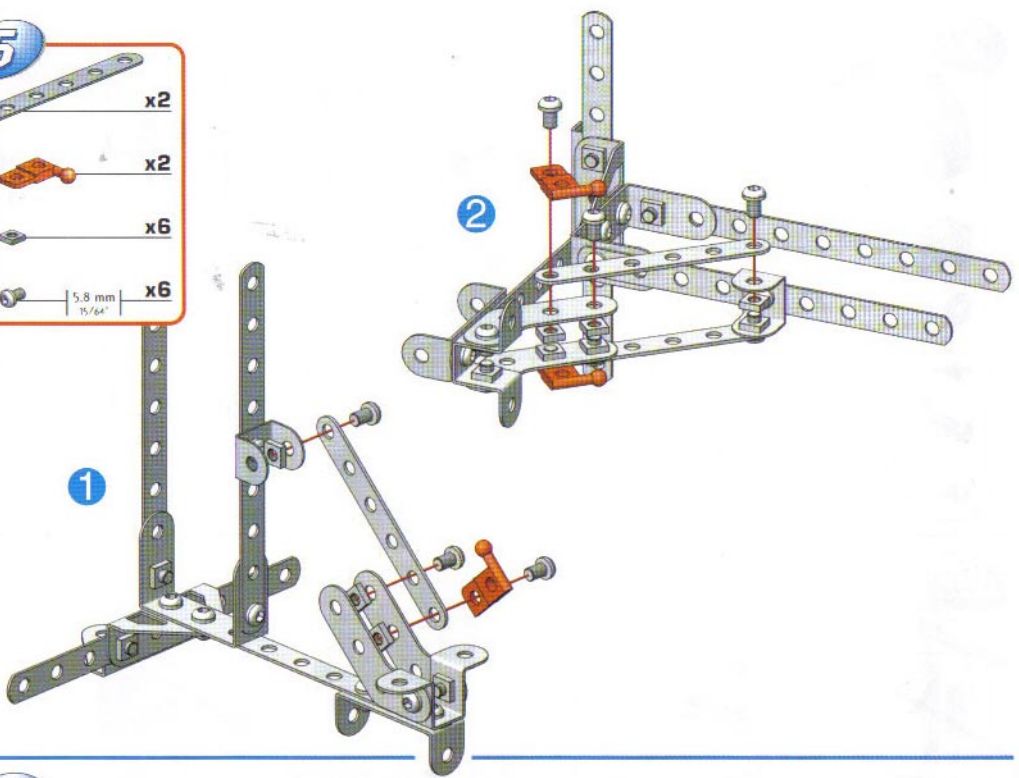
4

	x2
	x2
	x2








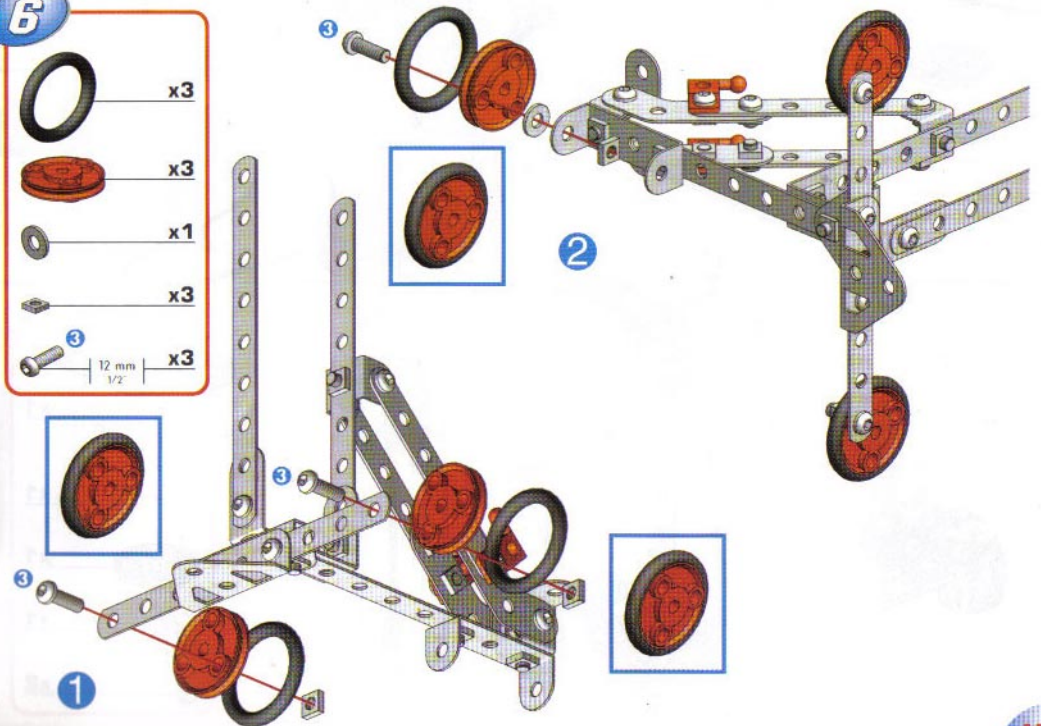
5

-  x2
-  x2
-  x6
-  5.8 mm 15/64" x6

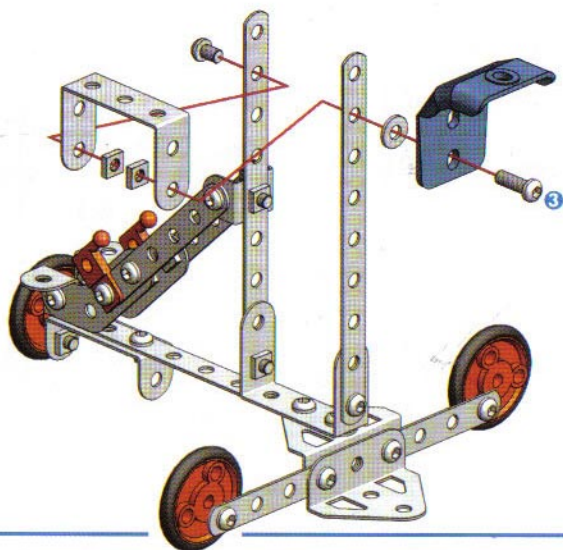
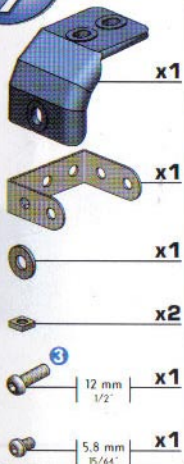


6

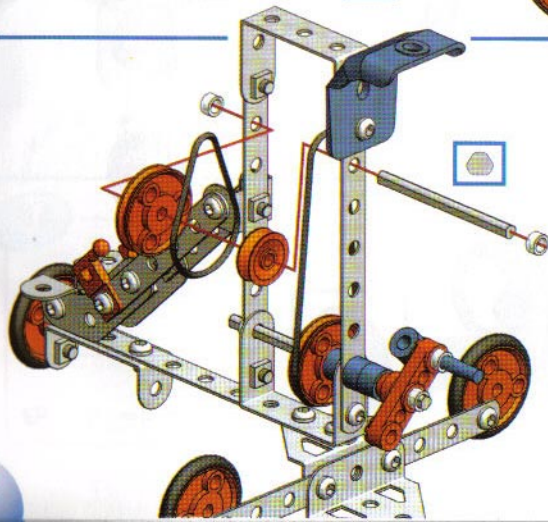
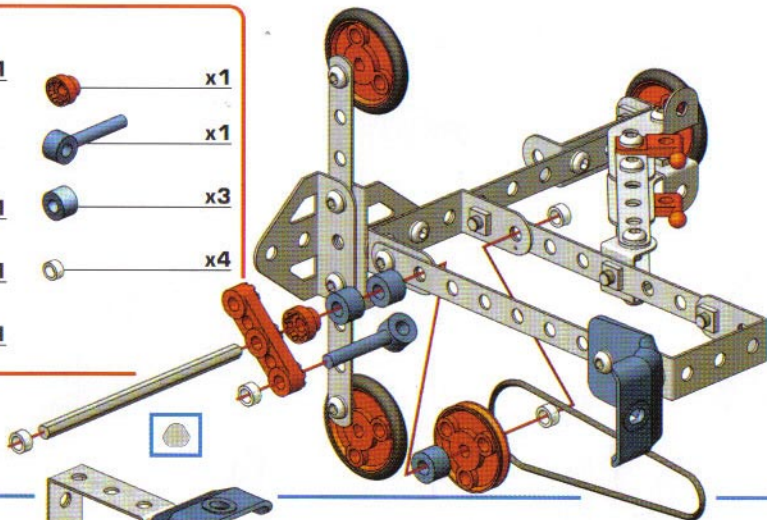
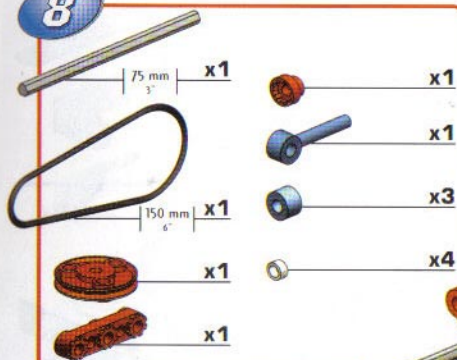
-  x3
-  x3
-  x1
-  x3
-  12 mm 1/2" x3



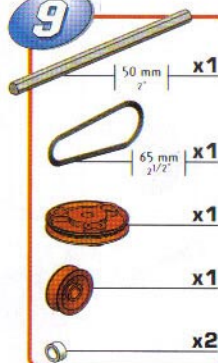
7







8

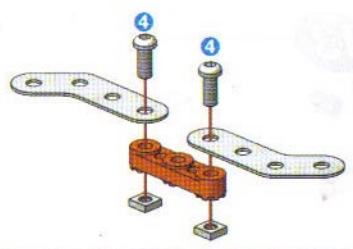


9

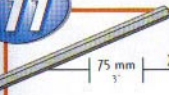





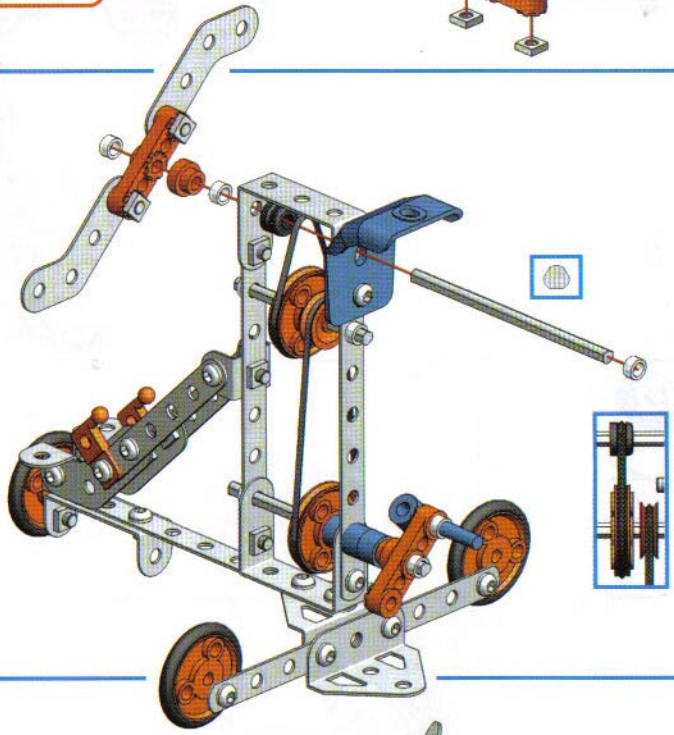
10

-  x2
-  x2
-  x1
-  9.5 mm 3/8" x2



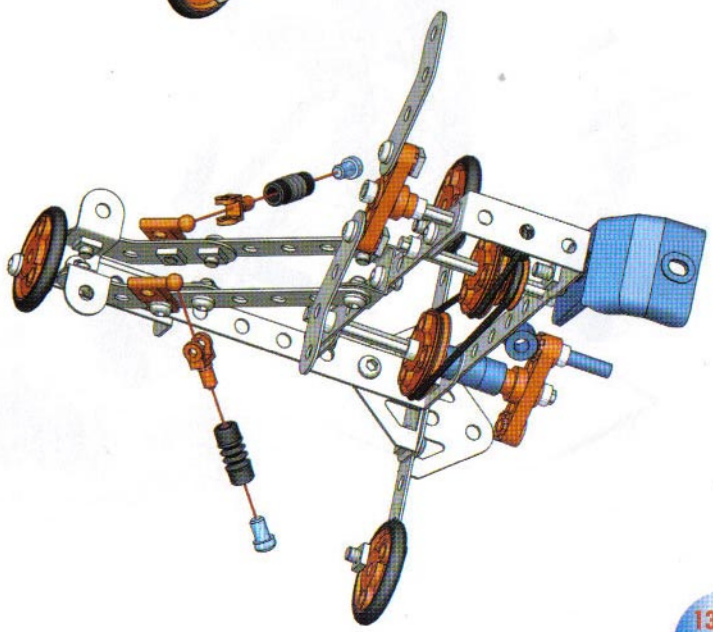
11

-  75 mm 3" x1
-  x1
-  x1
-  x3





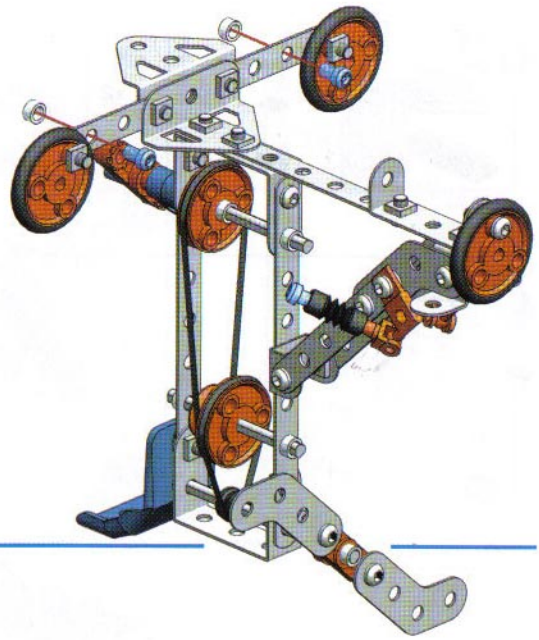
12

-  x2
-  x2
-  x2

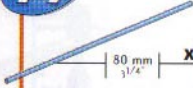


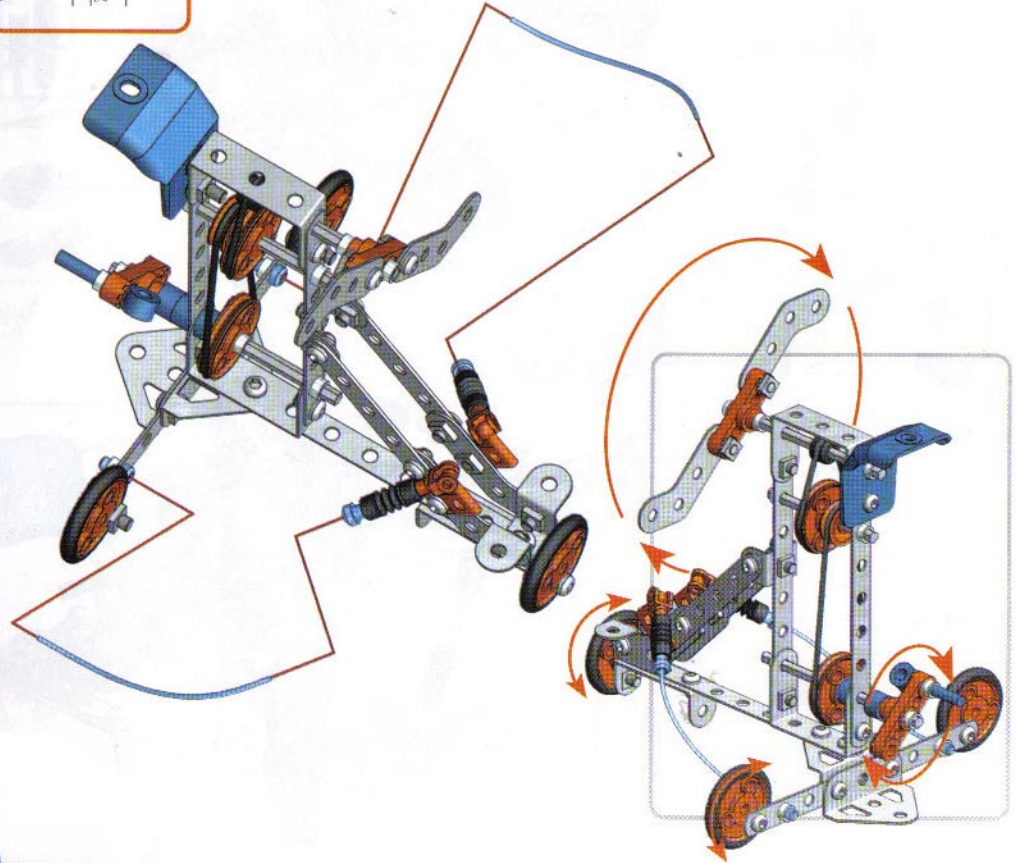
13

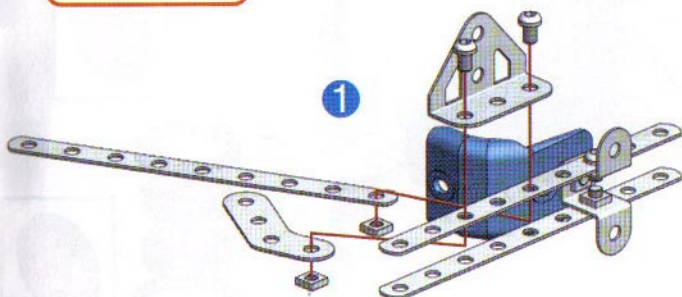
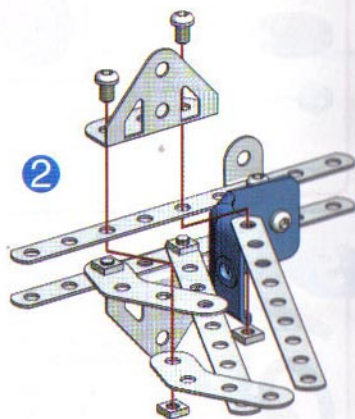
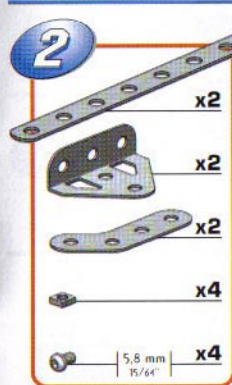
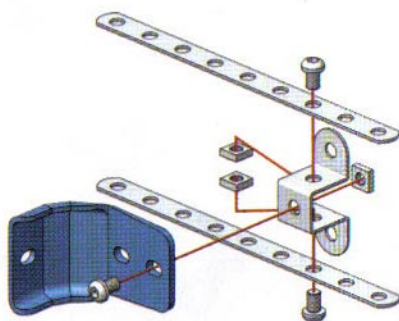
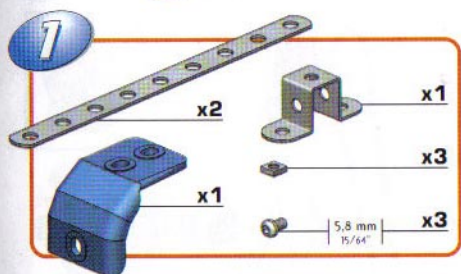
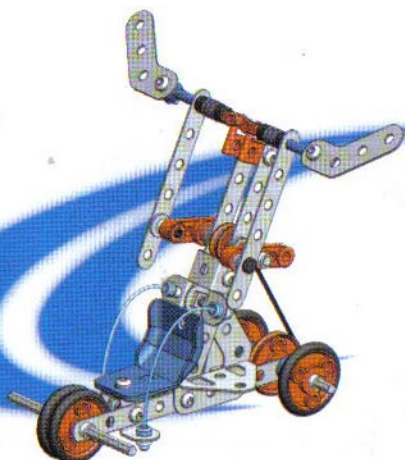
-  x2
-  x2






14

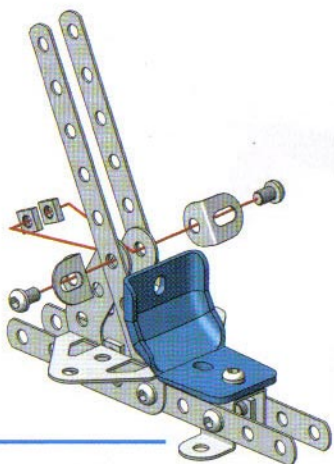
-  50 mm $\frac{1}{4}$ " x2



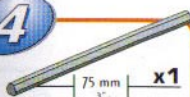







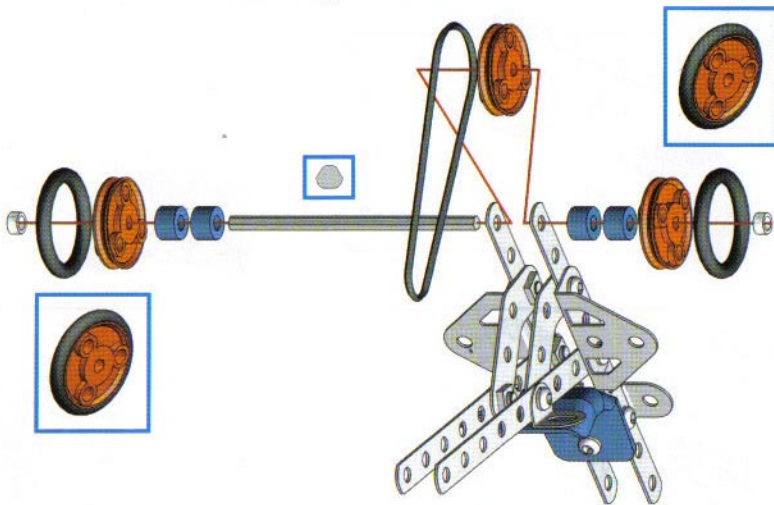
3

-  x2
-  x2
-  x2

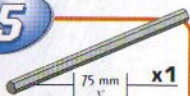




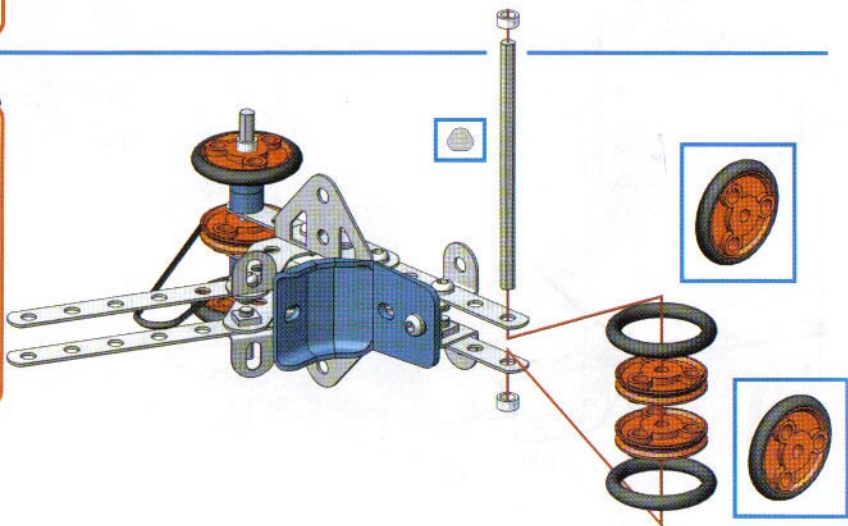
4

-  x1
-  x1
-  x2
-  x3
-  x4
-  x2



5

-  x1
-  x2
-  x2
-  x2



6

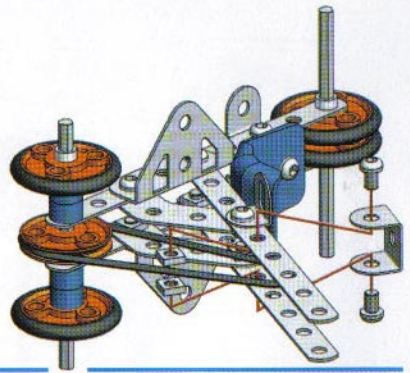
x1



x2

5,8 mm
15/64"

x2

**7**50 mm
2"

x1



x2



x1



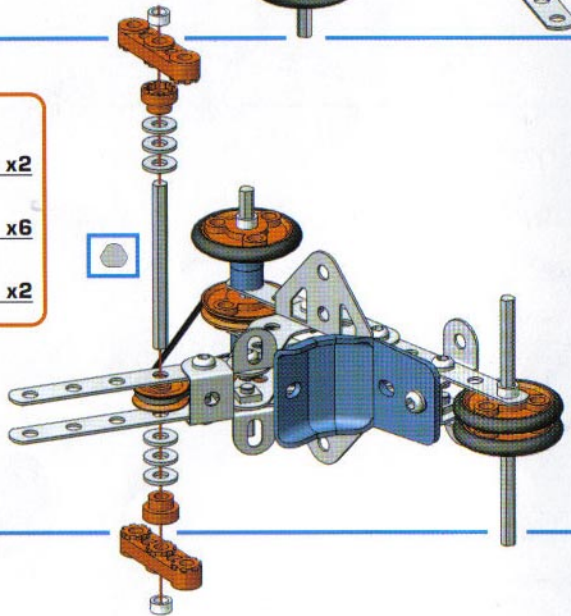
x6



x2



x2

**8**

x2



x2



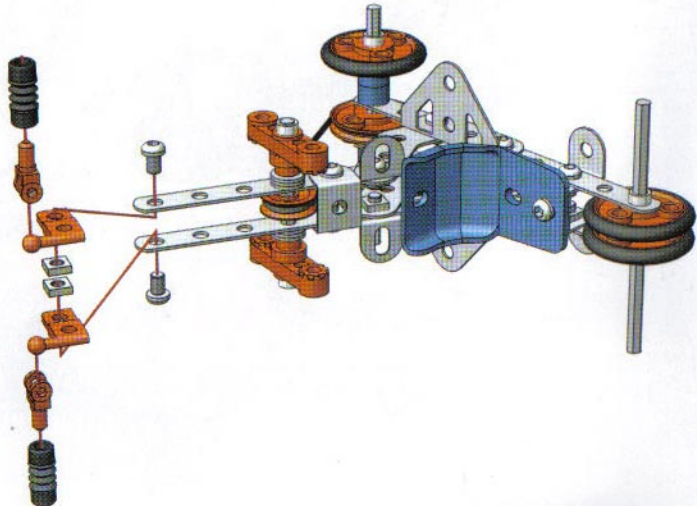
x2







x2

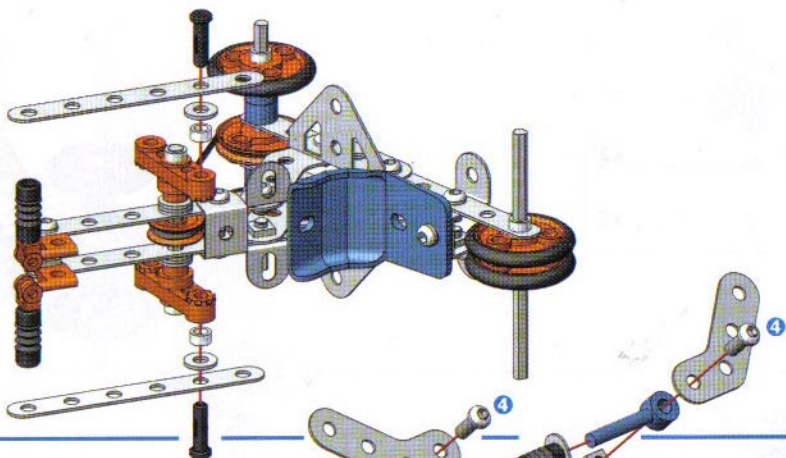
5,8 mm
15/64"

x2







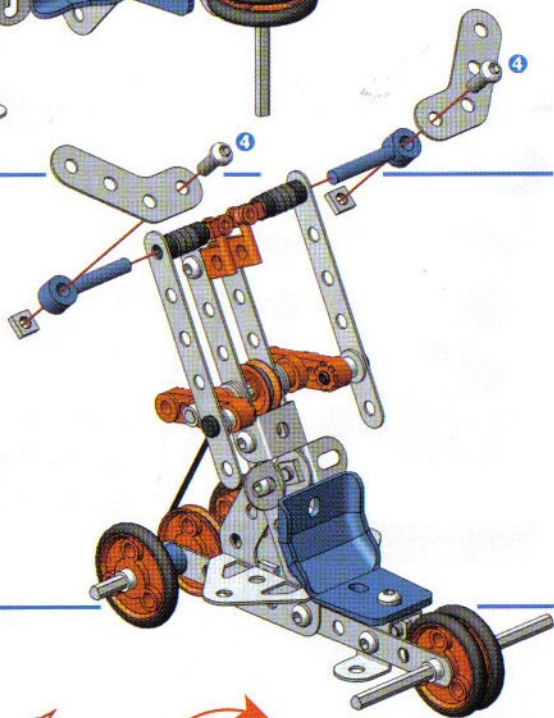
9

-  x2
-  x2
-  x2
-  x2






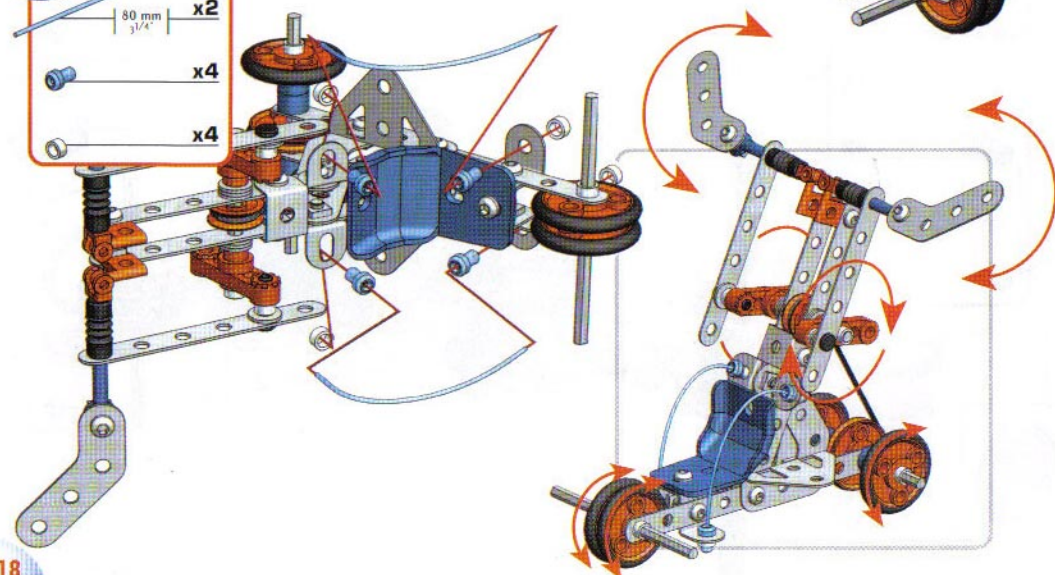
10

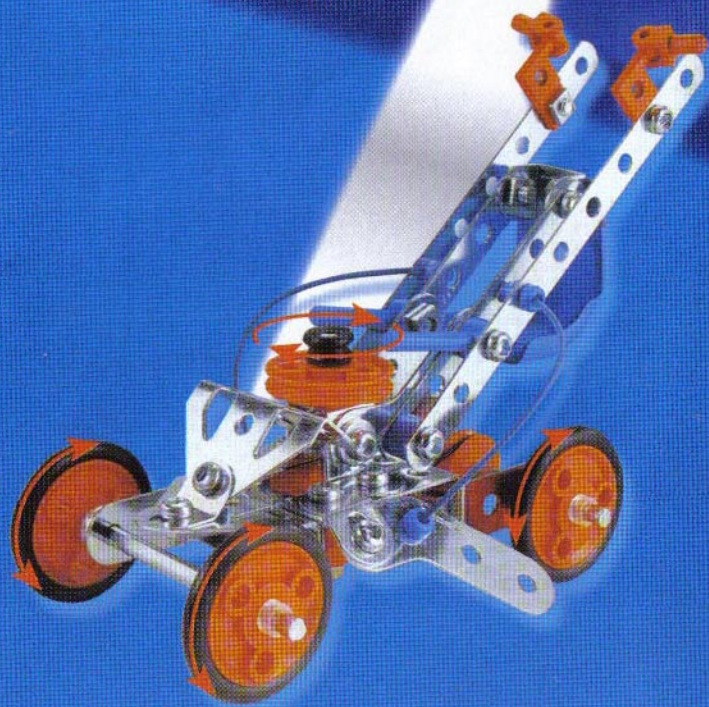
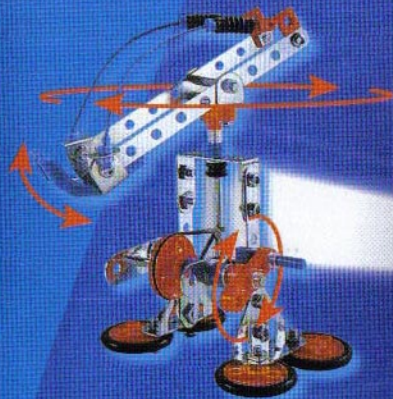
-  x2
-  x2
-  x2
-  9.5 mm $\frac{3}{8}$ " x2



11

-  80 mm $\frac{3}{16}$ " x2
-  x4
-  x4





GB : Many of the models and component parts are unique and original designs which are the property of MECCANO S.A. They are protected by national legislation as industrial designs, trademarks and/or copyrights throughout many countries. For detailed information, please contact MECCANO S.A. MECCANO S.A. accepts no responsibility for (I) failure to follow instructions (II) use for any purpose other than as specified in the instructions (III) any alteration of any parts or components. MECCANO S.A. respects children's safety: all models are tested by children.

F : De nombreux modèles et pièces sont des créations originales, propriétés de MECCANO S.A. et sont protégés par les législations nationales sur les dessins et modèles, marques et/ou droits d'auteurs. Pour toute information, merci de contacter : MECCANO S.A. La responsabilité de MECCANO S.A. ne saurait être engagée en cas d'accident survenu à la suite (I) du non respect des instructions de montage (II) d'une utilisation des pièces autre que celle proposée dans la notice (III) d'une altération ou de la modification des pièces. La société MECCANO respecte la sécurité des enfants : ses modèles sont testés par des enfants.

D : Zahlreiche Modelle und Teile sind Erfindungen und Eigentum der Firma MECCANO S.A. Sie sind durch Inland-Gesetze über Zeichnungen und Modelle sowie grenzüberschreitend und/oder Urheberrechte geschützt. Für zusätzliche Auskünfte wenden Sie sich bitte an : MECCANO S.A. Die Firma MECCANO S.A. haftet nicht für Unfälle, die aus der (I) Nichteinhaltung der Bauanleitung, der (II) Verwendung anderer als in der Anleitung angegebenen Teile oder der (III) Änderung oder Modifikation der Teile resultieren. Alle Modelle der Firma MECCANO S.A. wurden von Kindern getestet und entsprechen den Sicherheitsnormen.

I : Numerosi modelli e pezzi sono creazioni originali della MECCANO S.A. e sono protetti dalle legislazioni nazionali sui disegni e modelli, marchi e/o diritti d'autore. Per qualsiasi informazione, vi potete rivolgere a: MECCANO S.A. MECCANO S.A. declina ogni responsabilità in caso d'incidenti sopravvenuti in seguito a: (I) non rispetto delle istruzioni di montaggio (II) utilizzo dei pezzi per funzioni diverse da quelle previste nel manuale (III) alterazione e/o modifica dei pezzi. La società MECCANO rispetta la sicurezza dei bambini: i suoi modelli vengono testati dai bambini stessi.

E : Numerosos modelos y piezas son creaciones originales, propiedades de MECCANO S.A. y están protegidos por las legislaciones nacionales en lo que concierne a los dibujos y modelos, marcas y/o derechos de autor. Para cualquier información, sírvase ponerse en contacto con: MECCANO S.A. MECCANO S.A. carece de responsabilidad en caso de accidente debido a: (I) el incumplimiento de las instrucciones de montaje (II) una utilización de las piezas diferente a la que se indica en las instrucciones (III) una alteración o modificación de las piezas. La sociedad MECCANO respeta la seguridad de los niños: sus modelos están probados por niños.

P : Vários modelos e peças são criações originais, propriedades da MECCANO S.A. e são protegidos pelas legislações nacionais relativas aos desenhos e modelos, às marcas e/ou aos direitos de autor. Para qualquer informação, é favor contactar : MECCANO S.A. A Sociedade MECCANO S.A. não poderá ser responsabilizada pelos acidentes provocados: (I) pela falta de cumprimento das instruções de montagem (II) pelo uso indevido das peças ou (III) pela modificação ou alteração das peças. A Sociedade MECCANO respeita a segurança das crianças: os seus modelos foram testados por crianças.

S : Många modeller och delar bildar en unik och original formgivning vilken är MECCANO S.A. egendom. Dessa modeller och delar är skyddade genom lagstiftning såsom industriell formgivning, varumärke och/eller upphovsmanrätt i ett flertal länder. För mer detaljerad information, var vänlig och kontakta MECCANO S.A. MECCANO S.A. frångår sig allt ansvar i händelse av olycka till följd av (I) att monteringsinstruktionerna inte har respekterats (II) en annan användning av delarna än den som står i anvisningen (III) en förvanskning eller förändring av delarna. Företaget MECCANO respekterar barns säkerhet: modellerna har testats av barn.

FIN : Vore mange modeller og dele er originale fremstillinger og ejes af MECCANO S.A. Tegninger, modeller, fabrikmærker og ophavsret er lovbeskyttet i hvert land. Yderligere oplysninger kan fås hos: MECCANO S.A. MECCANO S.A. vil vastaa alle tilvaremerkkejäläköpöntölköuköuköia useissa maissa. Tuotemerkki MECCANO. Sätremt der sker uheld forårsaget af (I) at monteringsinstruktionerne ikke er blevet overholdt, (II) at delene er blevet brugt til andre formål, end dem der er beskrevet i betjeningsvejledningen, (III) eller at delene er blevet beskadiget eller ændret, frsiger MECCANO S.A. sig ethvert ansvar for dette. MECCANO overholder sikkerhedsreglerne for børn: alle modeller testes af børn.

DK : Useat mallit ja osat ovat MECCANO S.A.:n omaisuutta olevaa suunnittelua. Useat mallit ja niiden osat ovat lailla suojattua teollista tuotantoa, tavaramerkkejä ja/tai kopiointioikeuksia useissa maissa. Tuotemerkki MECCANO. Sätremt der sker uheld forårsaget af (I) at monteringsinstruktionerne ikke er blevet overholdt, (II) at delene er blevet brugt til andre formål, end dem der er beskrevet i betjeningsvejledningen, (III) eller at delene er blevet beskadiget eller ændret, frsiger MECCANO S.A. sig ethvert ansvar for dette. MECCANO overholder sikkerhedsreglerne for børn: alle modeller testes af børn.

NL : Veel modellen en onderdelen zijn originele ontwerpen en eigendom van MECCANO S.A. en worden beschermd door de nationale wetgeving op tekening en modellen, merken en/of auteursrechten. Voor informatie gelieve contact op te nemen met MECCANO S.A. De verantwoordelijkheid van MECCANO S.A. is uitgesloten in geval van ongevallen voortkomend uit het niet naleven van de montage-instructies (I), uit het gebruik van andere onderdelen dan die zoals vermeld in de handleiding (II) of uit het veranderen of modificeren van de onderdelen (III). De firma MECCANO neemt de veiligheid van de kinderen in acht: de modellen zijn door kinderen getest.

GR : Πάλλα μοντέλα και ανταλλακτικά είναι αυθεντικά, ιδιοκτησία της MECCANO S.A. και προστατεύονται από τις εθνικές νομοθεσίες για τα μοντέλα της μαρκας ή τα δικαιώματα ευρεσιτεχνίας. Για κάθε πληροφορία παρακαλώ επικοινωνήστε με τη MECCANO S.A. Η ευθύνη της MECCANO S.A. δεν διασφαλίζει σε περίπτωση σποχισμού ή/ou ατυχήματος (I) μη συμμόρφωσης με τις οδηγίες συναρμολόγησης (II) χρήσης των τεμαχίων διαφορετικά από αυτήν που προτείνεται στις οδηγίες ή καταστροφή ή αλλαγή των τμημάτων. Η εταιρεία MECCANO ορίζει την ασφαλεία των παιδιών: τα μοντέλα της δοκιμάζονται από παιδιά.

JPN : モデルならびに部品は、その多くが MECCANO 社所有のオリジナル・デザインで、商標・商標および/または著作権に関する国内法によって保護されています。詳細については、当社 (MECCANO S.A.) メガノ社は、

前掲の注意事項を守らなかった場合、(I) 使用説明書に記載された以外の用途を使用した場合、(II) 部品を改造・改造した組合などに起因した事故 については責任を負うことはできません。メガノ社のモデルは事前により子供たちによりテストを行い、その安全性を確認されております。

USA : Many models and component parts incorporate original designs which are the property of MECCANO S.A. and are protected as design and/or utility patent and/or copyrights. For detailed information, please contact MECCANO S.A. Instruction booklets are solely to assist in construction of sets. MECCANO S.A. shall have no responsibility for: 1. Failure to follow instructions, 2. Use of parts for any purpose other than as specified in the instruction booklets; 3. Any alteration of any parts or components. MECCANO S.A. values children's safety: all models are tested accordingly. All models are tested by and developed in conjunction with children.



MECCANO

Made in France by / Fabriqué en France par / Hecho en Francia by
Meccano S.A. 363, avenue de Saint-Exupéry F - 62100 CALAIS

MECCANO®, MECCANO MOTION SYSTEM®, ERECTOR® AND ERECTOR MOTION SYSTEM™

are exclusive trademarks of MECCANO S.A.

© 11/1998 MECCANO S.A.