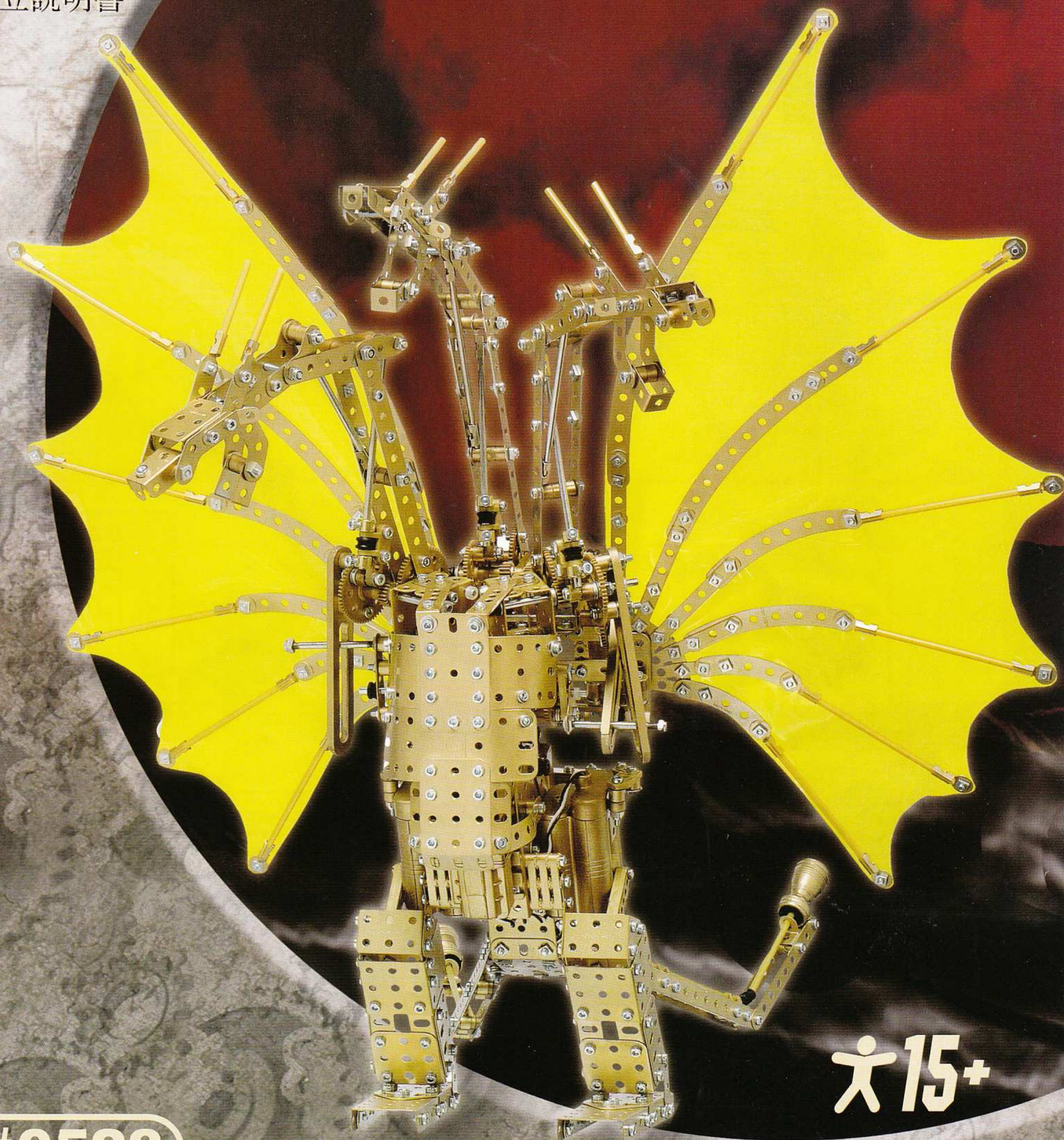


Instructions
Notice de montage
Bauanleitung
Istruzioni di montaggio
Instrucciones de montaje
Instruções de montagem
Monteringsanvisning
Kokoamisohje
Monteringsinstruktioner
Montagehandleiding
Οδηγίες συναρμολόγησης.
組立説明書



15+

#0528

MECCANO

by NIKKO

TM&©1964, 2006 TOHO CO., LTD.
©04/2005 MECCANO - MECCANO® is an exclusive trademark of MECCANO.

メカノ キングギドラ 組み立て時の注意

この度は「メカノ キングギドラ」をお買い上げいただき誠にありがとうございます。

「メカノ キングギドラ」は対象年齢15才以上の組み立ての難しい商品で、組み立ての微妙なズレによりうまく作動しなくなってしまう事があります。正確に組み上げる事で問題なく作動致しますので、全ての部品を正確に組み立ててください。

特にギア一部分の組み立ては正確に行ってください。図1のような複雑な組み立ての際は以下のポイントに注意してください。

- ★シャフトが穴に正確に通せるように部品の組み立てを正確に行ってください。
- ★それでもシャフトがうまく穴に入らない場合は、棒ヤスリなどで穴を少し削るなどしてスムーズに通るように工夫してください。(図2)
- ★ギアをセットした時に無理なく作動するか手動で確認してください。

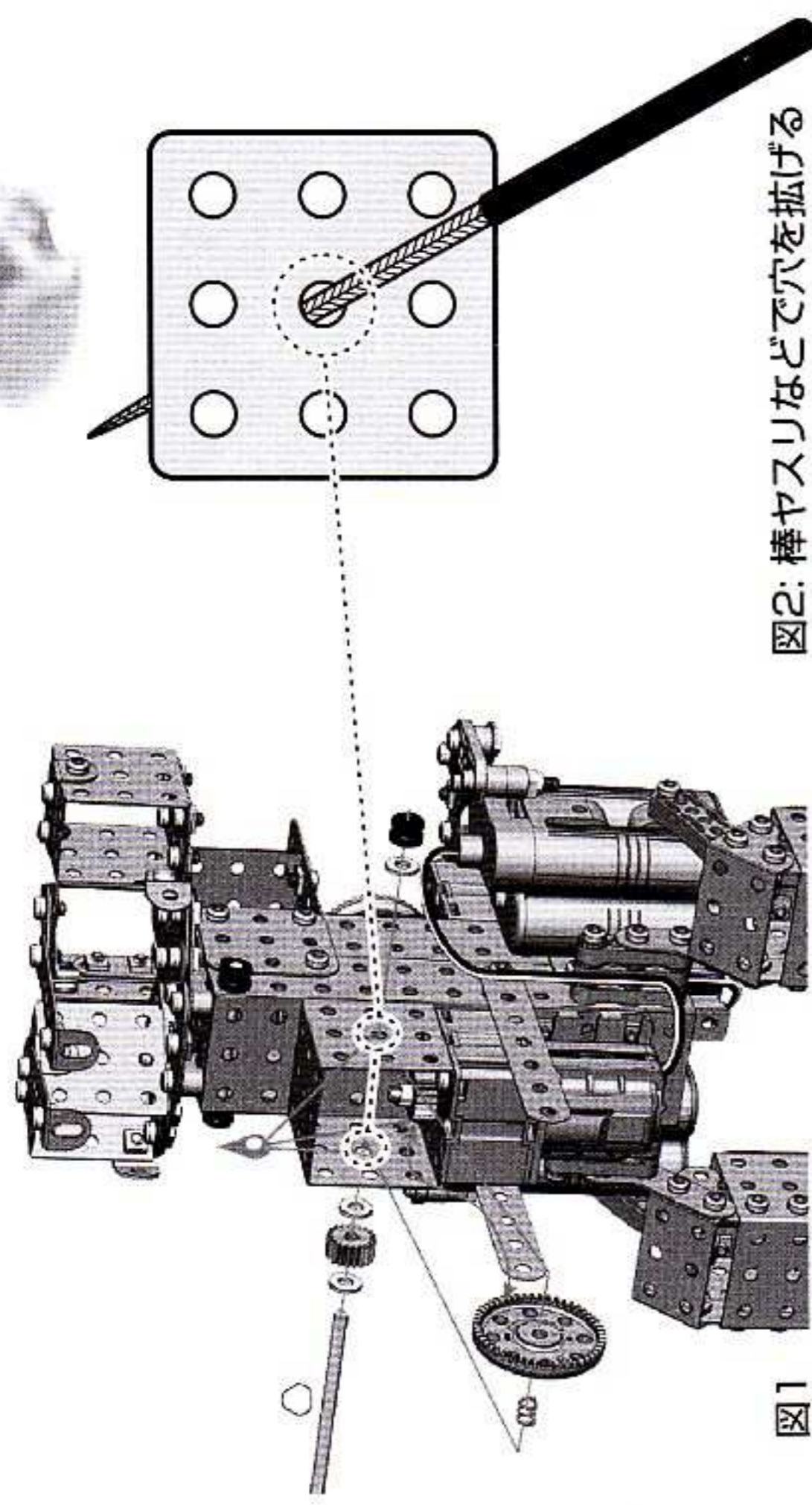


図1

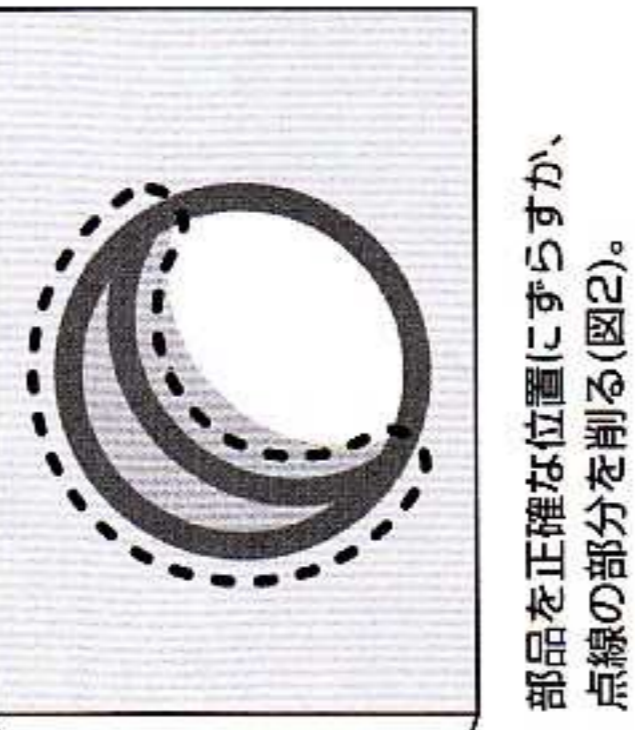
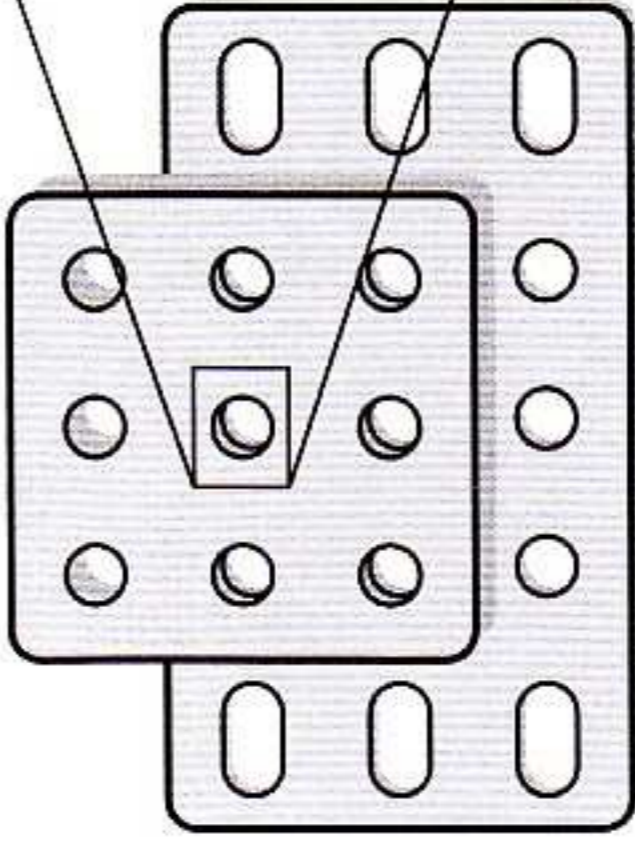
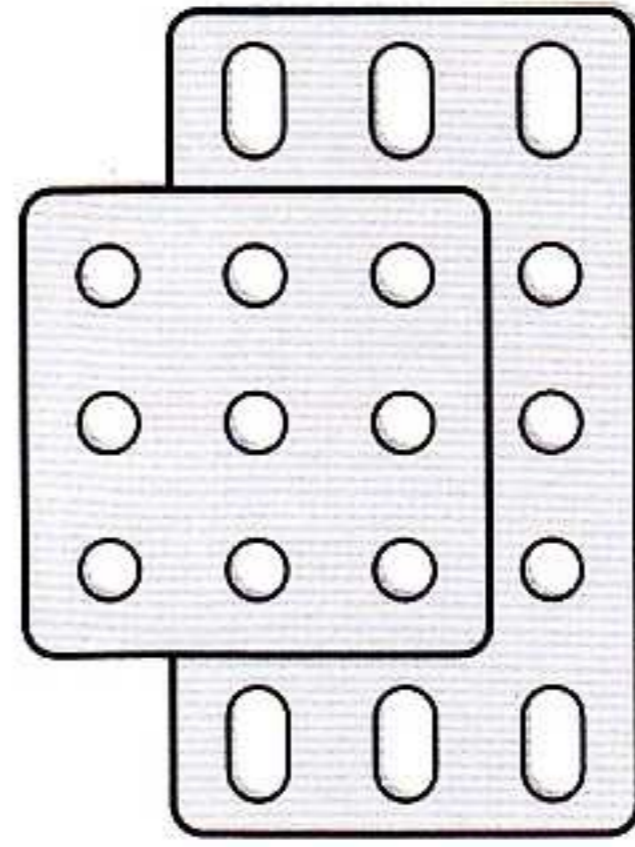
図2: 棒ヤスリなどで穴を拡げる

他の部品も図3のように部品と部品の穴の位置がずれないように組み立ててください。
図4のように部品と部品の穴の位置がずれている場合は、穴の位置が合うように、その部分を組み立て直してください。
どうしても穴の位置が合わない場合は、図5の点線部分を棒ヤスリなどで削るなどしてビスやシャフトが通るように工夫してください。

図3: 穴の位置が合っている

図4: 穴の位置がずれている

図5: 合わない部分を削る



部品を正確な位置にずらすか、点線の部分を削る(図2)。

◎メカノ製品のモーターで駆動するアイテムの組み立てでは、完成後に可動部分がスムーズに作動、回転するかチェックしてから電源スイッチを入れてください。

◎モーターの回転が無理な回転だったり途中で止まってしまう場合は、駆動部分の組み立てがきつくなったり、他の部品に接触していたり、取り付けビスの締めすぎなどの原因が考えられます。各部分を点検し、可動部分を組み直すなどしてください。

◎搭載モーターは正常な組み立てにてスムーズな作動が得られます。組み立て方で回転部に無理な負荷がかかるとモーターが止まって(ロック・停止)しまい、モーターが加熱して破損や悪化事故につながります。このような事故を防ぐために下記の事項を必ず守ってください。

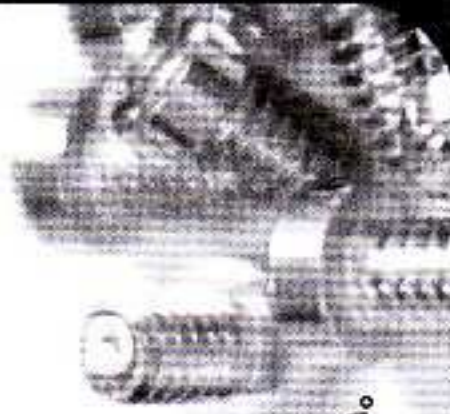
★回転がスムーズになっているか完成後に必ず手動でチェックしてください。

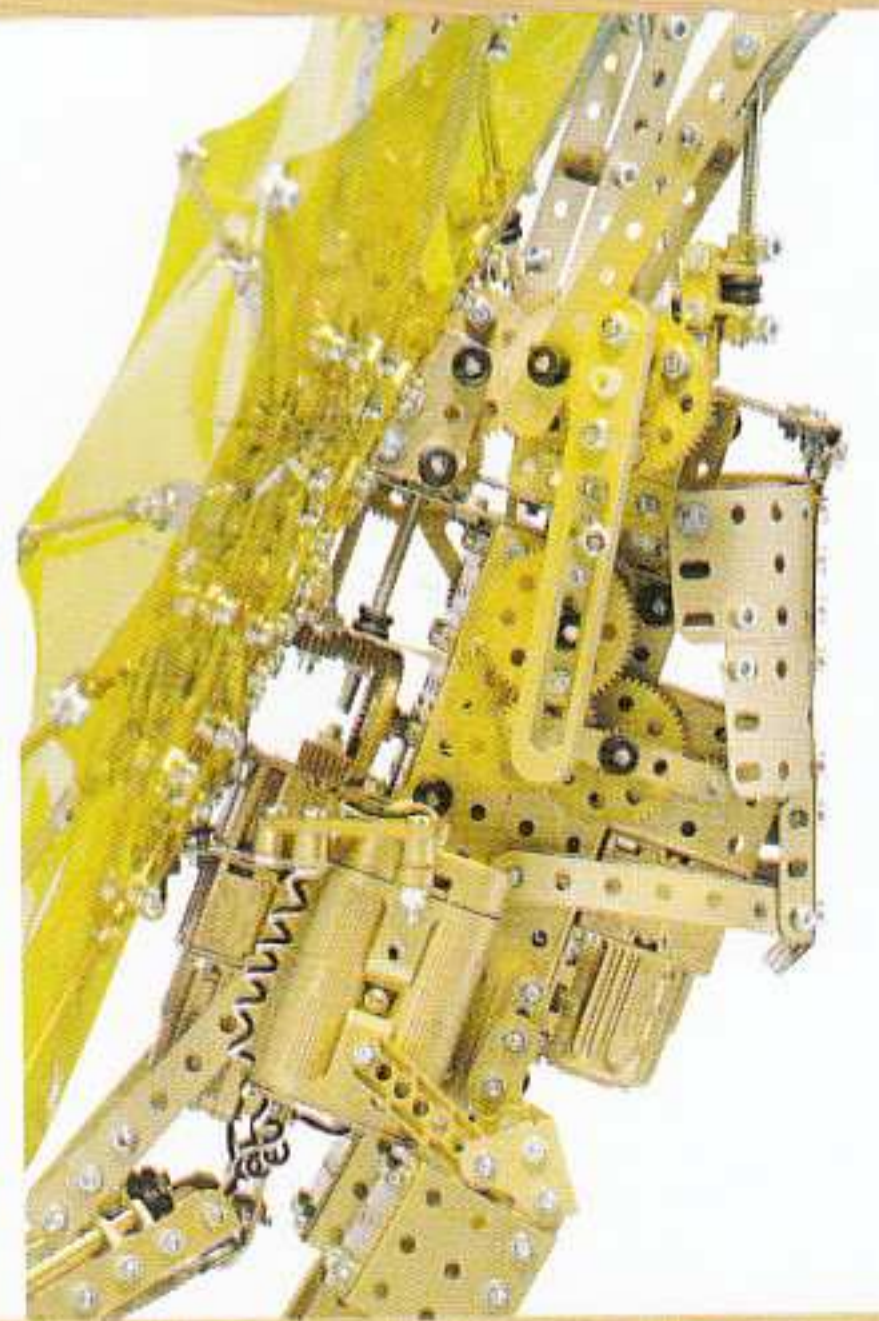
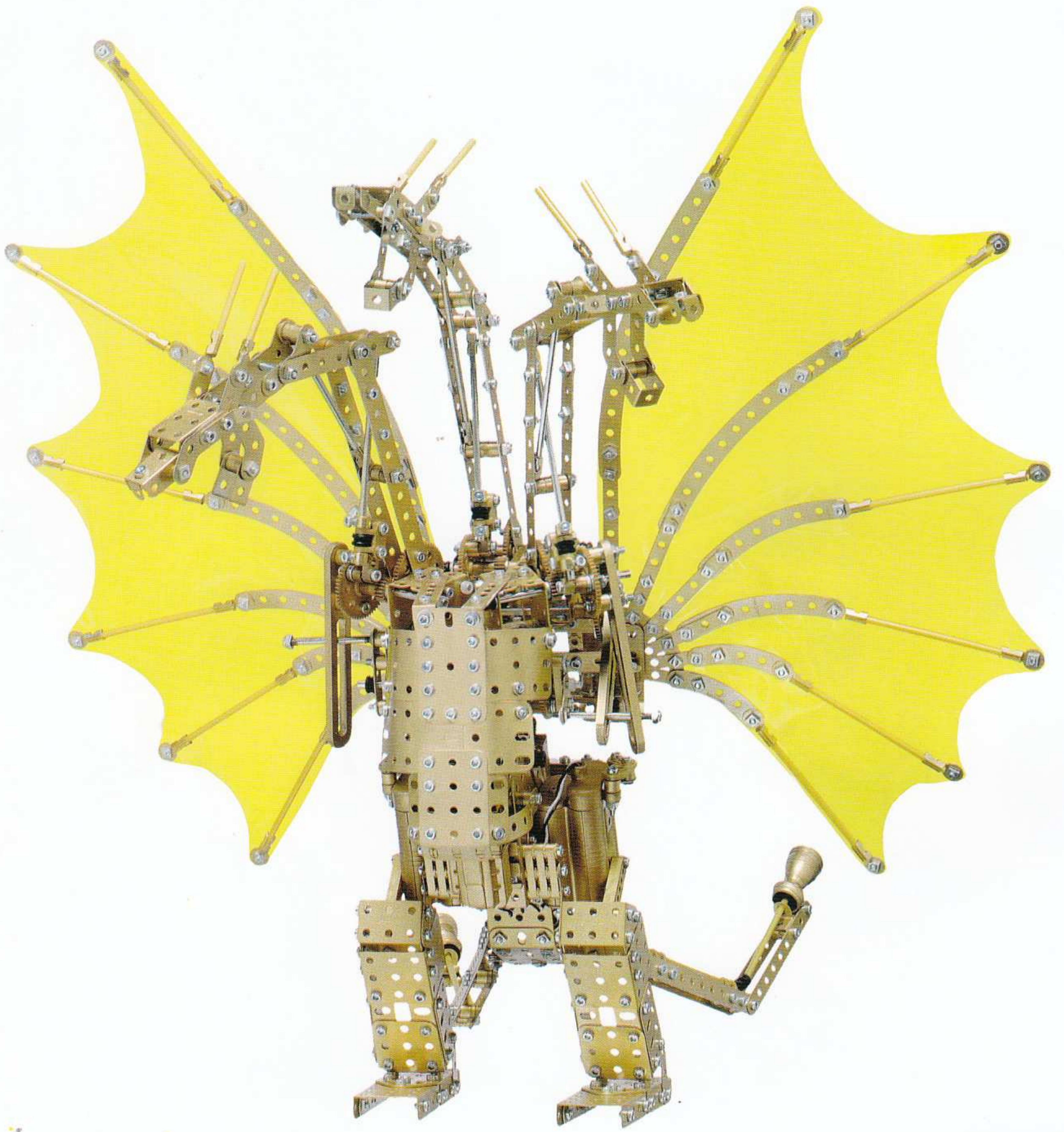
★スムーズに回っても組み立て部が震動で変動する場合があります。スイッチをONにして動かしているときは商品から離れずに、停止した場合にはすぐにスイッチをOFFにできるように注意してください。

★スイッチをONの状態のまま放置しないでください。動いている途中で止まる(ロック・停止)事がありますので必ずスイッチはOFFにしてから離れてください。

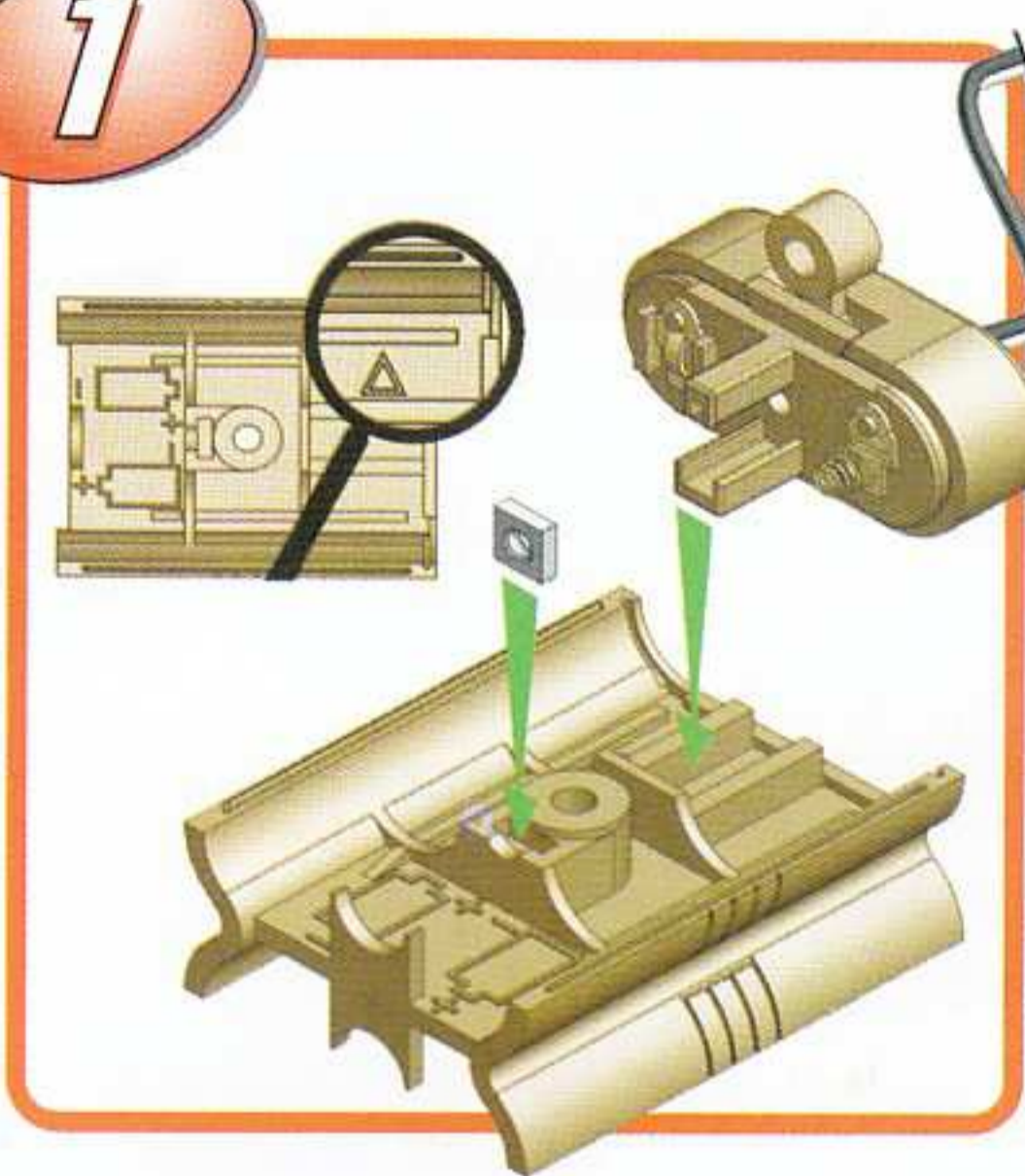
★作動している時に小さなお子様の手で触れるなどする場合がありますので、お子様の近くではスイッチを入れないでください。作動部に挟まれたり思わぬ事故につながります。

メカノ製品は組み立てる楽しさと創造性を高めるエデュケーション玩具として多種多様な素材と構成を持った製品です。また物の構成や動作の原理を学ぶことができる組み立て式玩具で、完成させた後で長時間遊ぶのには適しておりません。ご了承ください。





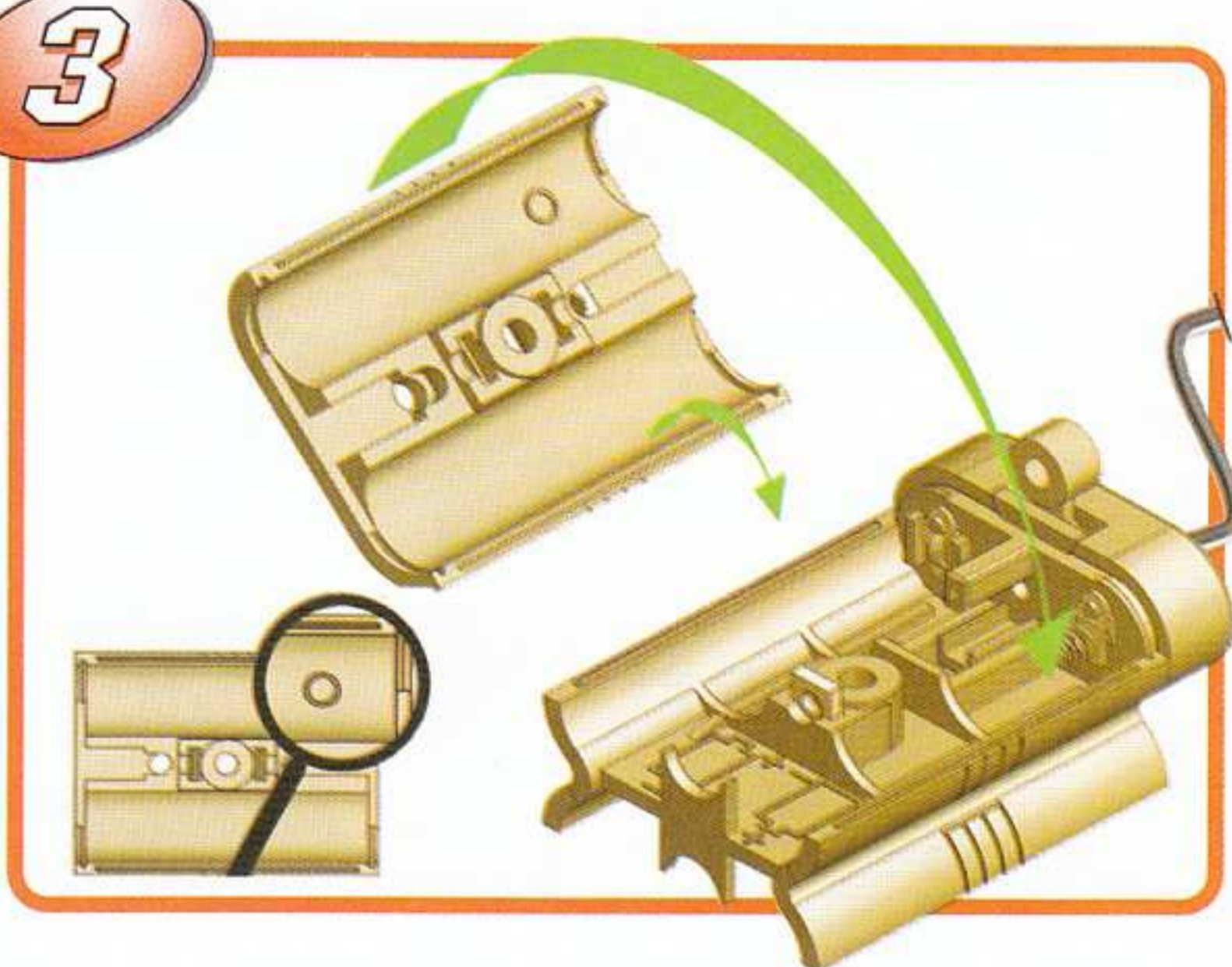
1



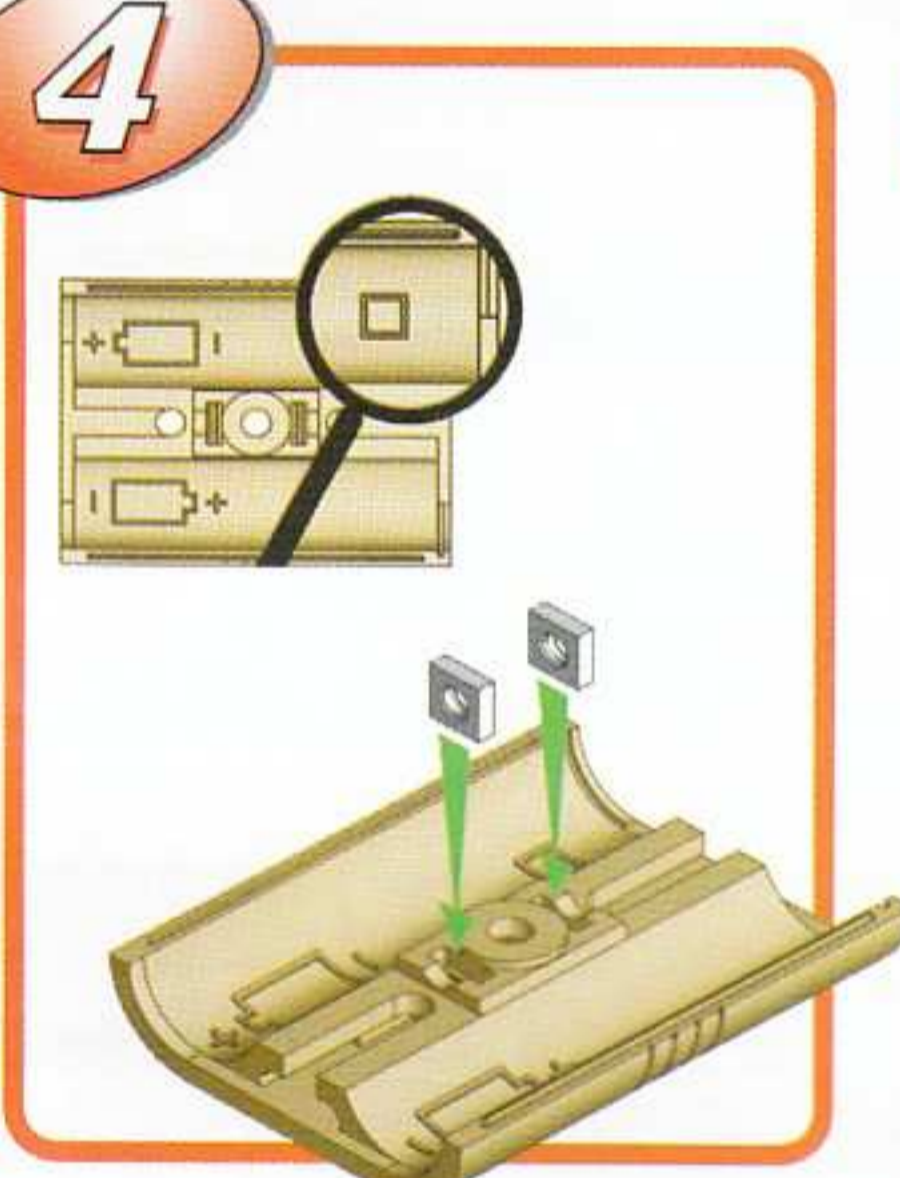
2



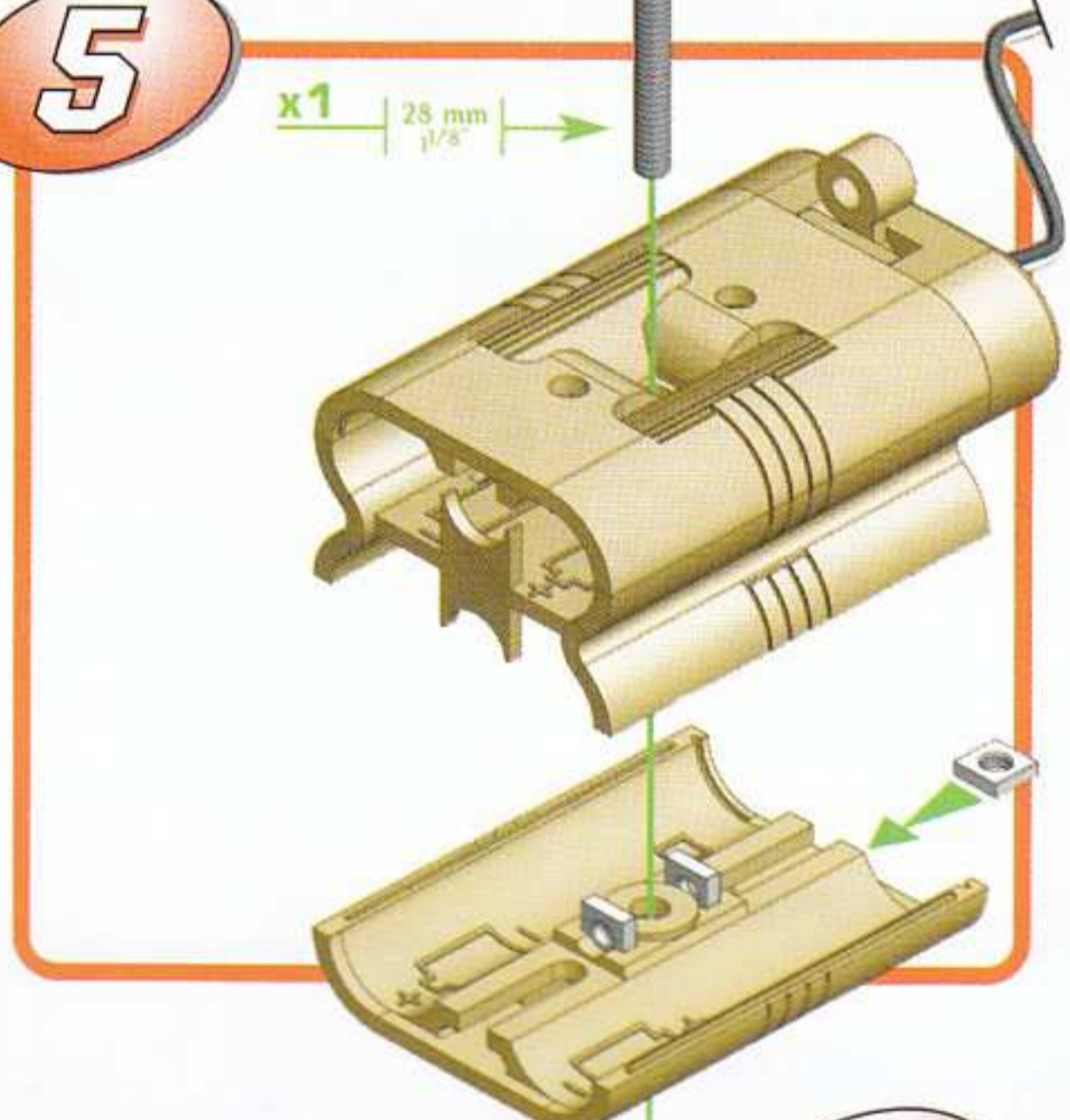
3



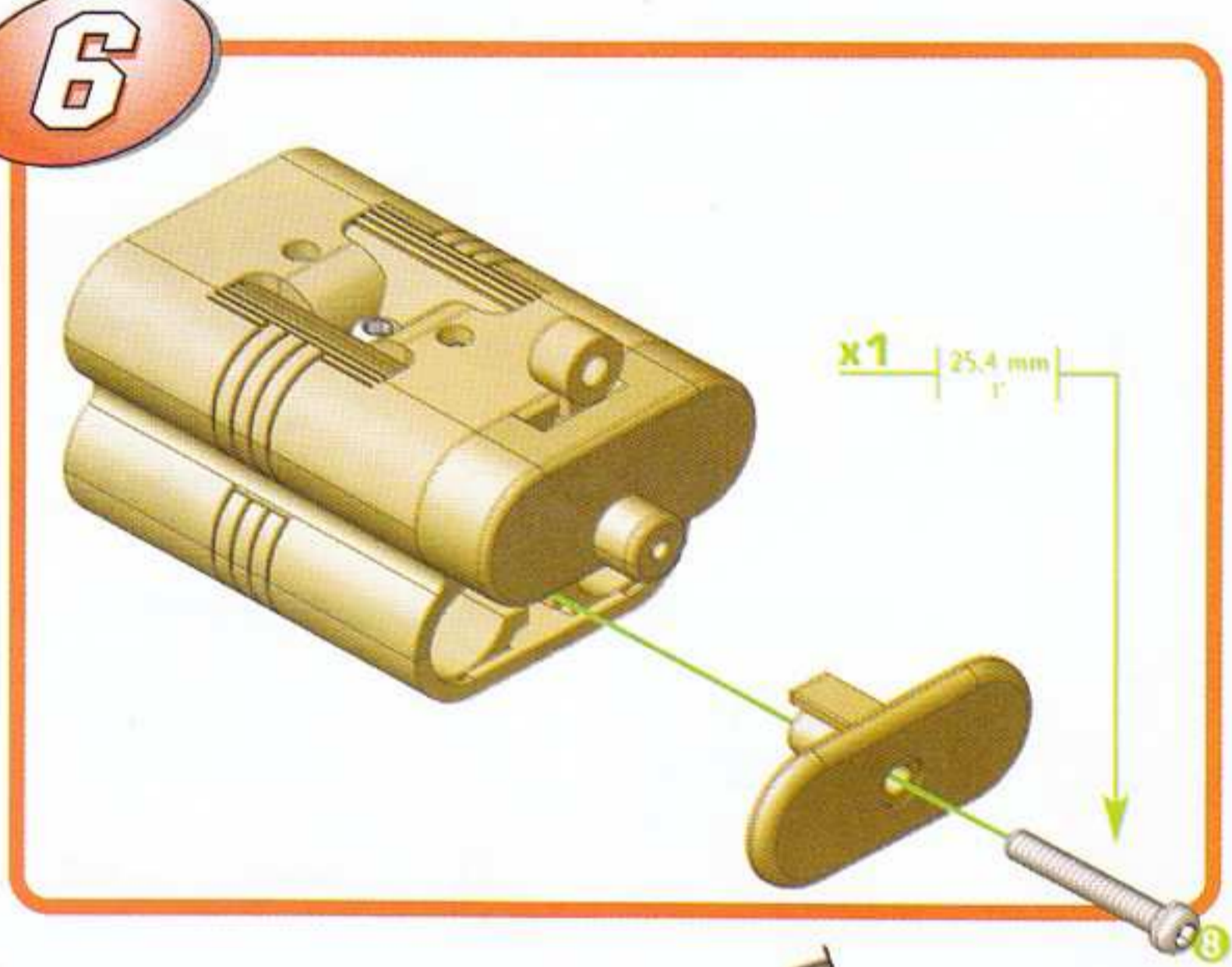
4



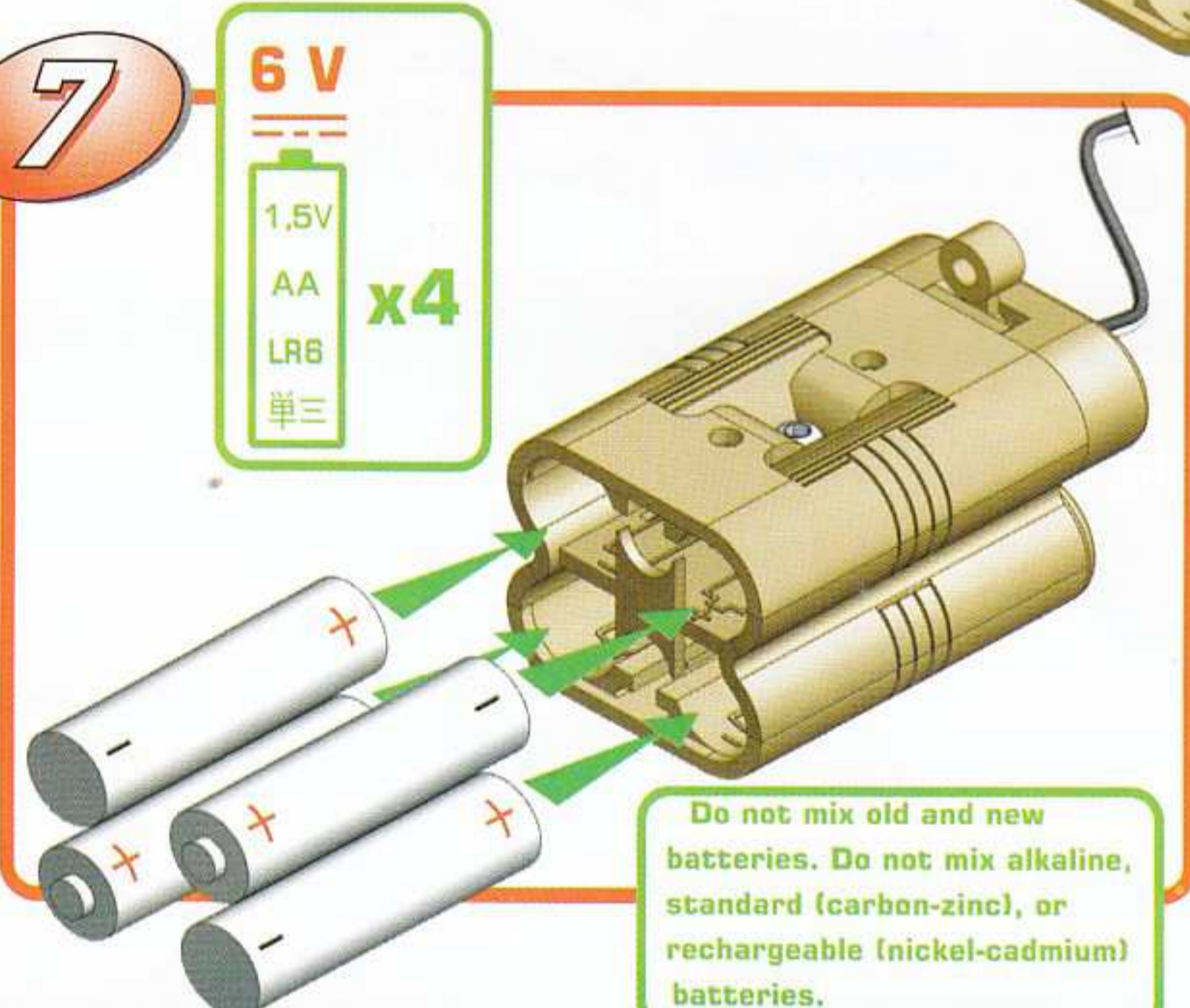
5



6



7

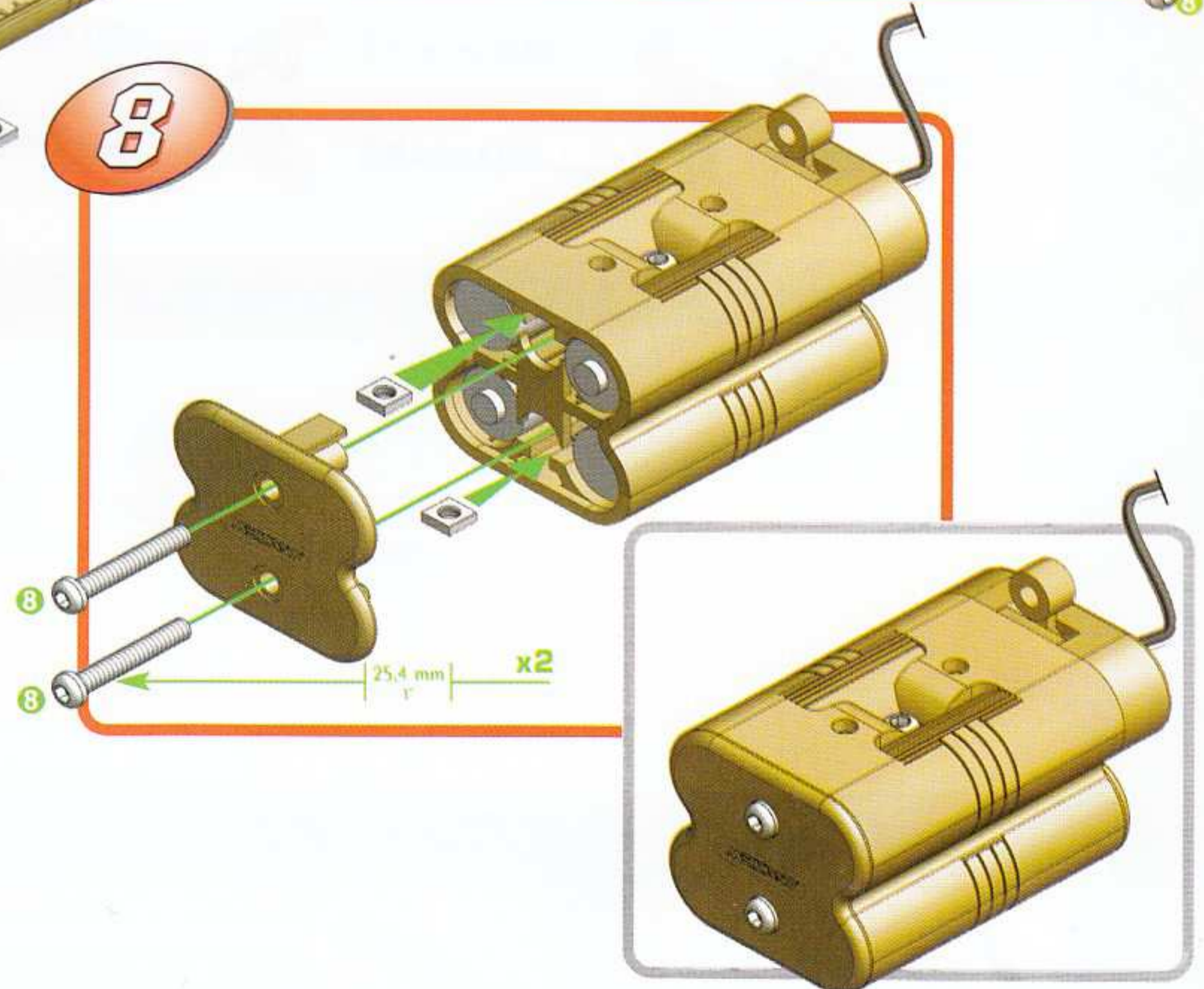


6 V
 1.5V
 AA x4
 LR6
 単三

Do not mix old and new batteries. Do not mix alkaline, standard (carbon-zinc), or rechargeable (nickel-cadmium) batteries.

Use 4 AA batteries. (not included).

8

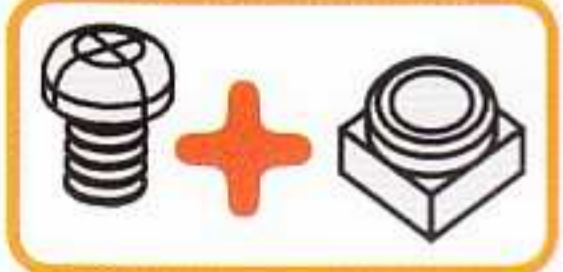
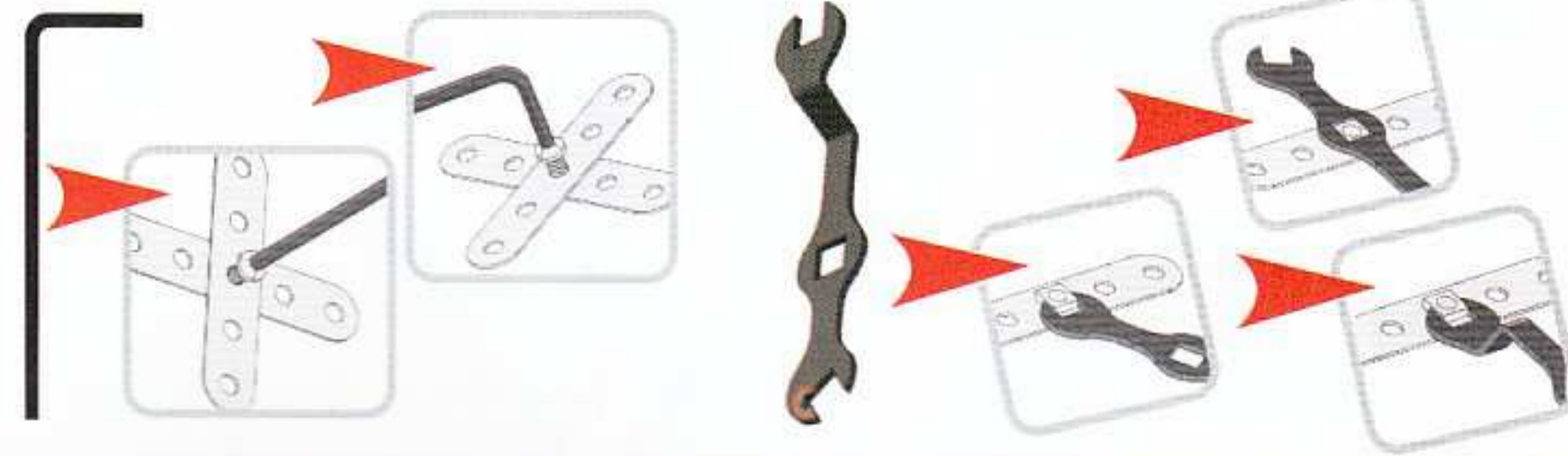
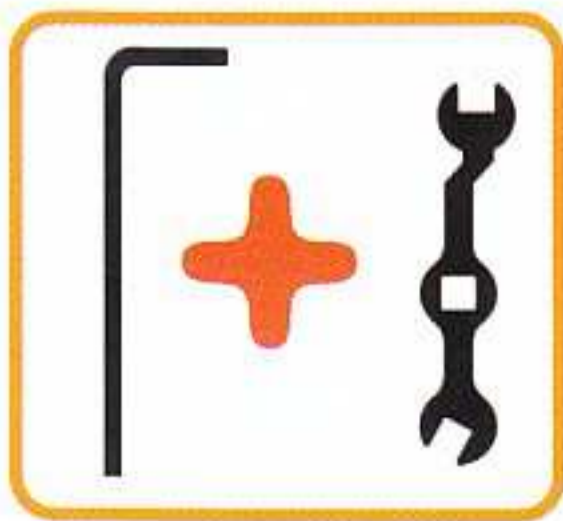


	A801 (0001A) x4		A360 (0160D) x2		B916 x1		220 mm 8 5/8"	B817 x2
	A202 (0002) x8		A851 (0051G) x1		B915 x1		120 mm 4 3/4"	A941 (0940B) x2
	A189 (0089) x4		A173 (0073A) x5		B913 x1		100 mm 4"	B924 x12
	A302 (0002A) x6		A520 (0188) x5		B914 x2		50 mm 2"	B964 x6
	A415 (0235D) x6		A174 (0074) x12		B051 x3		130 mm 5 1/8"	A315 (0315) x1
	B205 x4		A305 (0103G) x6		A260 (0260J) x2		100 mm 4"	A428 (0315B) x2
	A203 (0003) x20		A307 (0103H) x1		A128 (0028P3P) x2		90 mm 3 1/2"	A316 (0316) x2
	B488 x2		A127 (0126A) x2		A327 (0027P3P) x12		75 mm 3"	A429 (0316B) x5
	A414 (0235B) x2		A233 (0133C) x38		A951 (0051C) x5		60 mm 2 1/2"	A516 (0316A) x6
	A413 (0235A) x4		A133 (0133A) x1		A721 (0011A) x3		50 mm 2"	A317 (0317) x1
	A286 (0090) x6		A713 (0012D) x2		A720 (0011) x3		130 mm 5 1/8"	A015 (0015) x1
	A105 (0005) x7		A437 (0812D) x6		A811 (0811) x2		115 mm 4 1/2"	A715 (0015A) x3
	A235 (0235) x6		A812 (0812B) x3		A399 (0154A) x1		100 mm 4"	A815 (0015B) x2
	B146 (0006) x6		A512 (0012B) x7		A431 (0154B) x1		90 mm 3 1/2"	A116 (0016) x2
	A416 (0235G) x9		A012 (0012) x2		A336 (0114) x4		60 mm 2 1/2"	A117 (0016A) x1
	A806 (0806B) x12							B917 x2
								B115 (0115D) x1
								A212 (0212) x39

	B921 x2		A652 x2		A650 x2		A760 (0760) x3
--	----------------	--	----------------	--	----------------	--	-----------------------

	A134 (0034) x2
	A136 (0036C) x1

	1	28 mm 1 1/8"	A611 (0111D) x25		3	12 mm 1/2"	A411 (0111A) x18		A249 (0059) x6
	8	25,4 mm 1"	A912 (0111E) x22		4	9,5 mm 3/8"	A511 (0111C) x33		A623 (0023C3P) x48
	5	23 mm 29/32"	A347 (0147G) x11			5,8 mm 15/64"	A637 (0037B) x305		A238 (0038A) x105
	2	19 mm 3/4"	A911 (0111) x32				A737 (0037H) x36		A338 (0038B) x55
	7	14,7 mm 37/64"	A247 (0147D) x8				A337 (0037A) x434		A259 (0059C) x12
							A138 (0038) x182		



GB : Bend the spring steel parts, they will return to their original position.
F : Déforme les pièces en acier ressort, elles retrouvent leur position initiale.
D : Verbiege die Teile aus Federstahl, sie nehmen wieder ihre ursprüngliche Stellung ein.
I : Deformati i pezzi in acciaio elastico ritrovano la loro posizione iniziale.
E : Deforma las piezas de acero muelle, que recuperan su posición inicial.
JPN : フレキシブルプレートは、手で曲げたり戻したり出来ます。

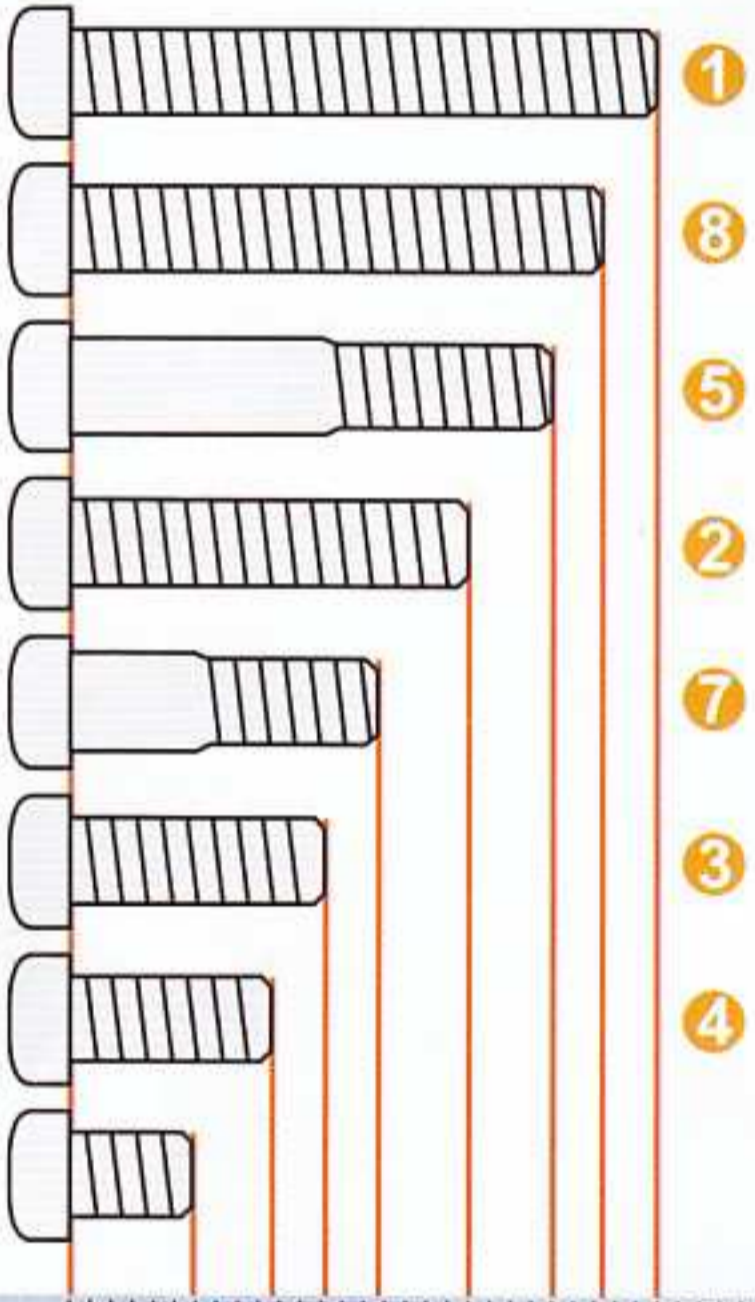
Oil Huile Öl
 Olio Oleo Olie
 Öljy Olie Óleo
 Olja Λάδι オイル



Add oil on the moving parts.
 Ajoute de l'huile sur les pièces en mouvements.
 Aplica el aceite en las piezas del mecanismo.
 ギアとシャフトの部分に関しては、市販のシリコンオイルを付けて下さい。

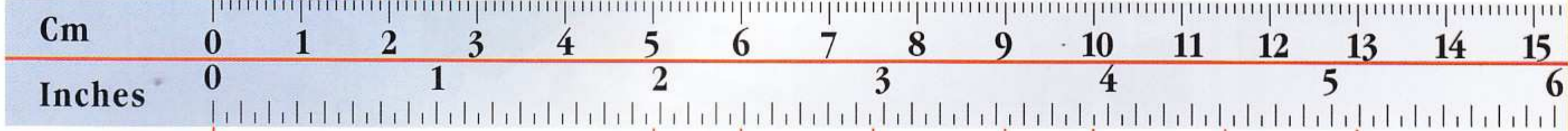


28 mm
 1 1/8"
 25,4 mm
 1"
 23 mm
 29/32"
 19 mm
 3/4"
 14,7 mm
 37/64"
 12 mm
 1/2"
 9,5 mm
 3/8"
 5,8 mm
 15/64"

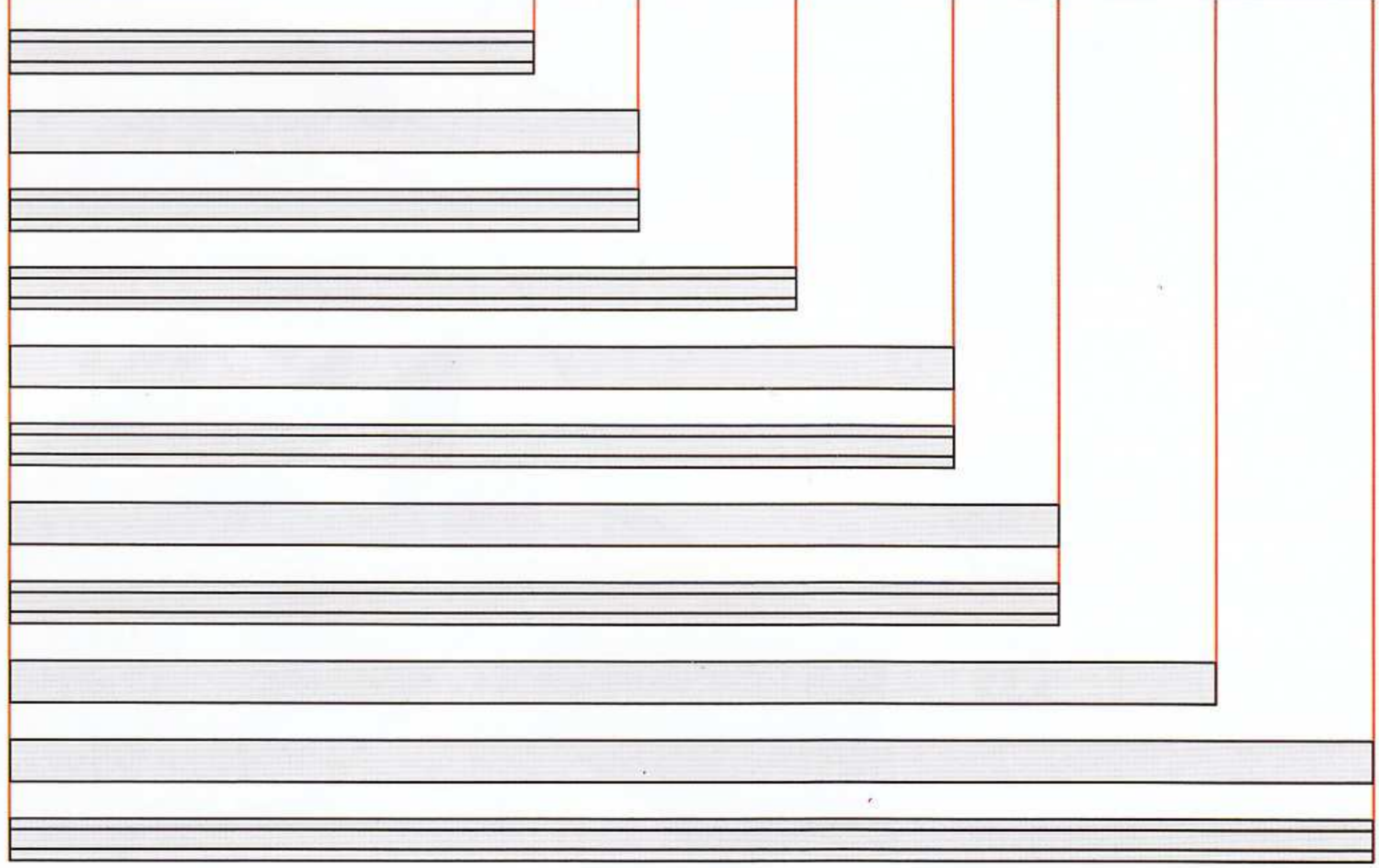


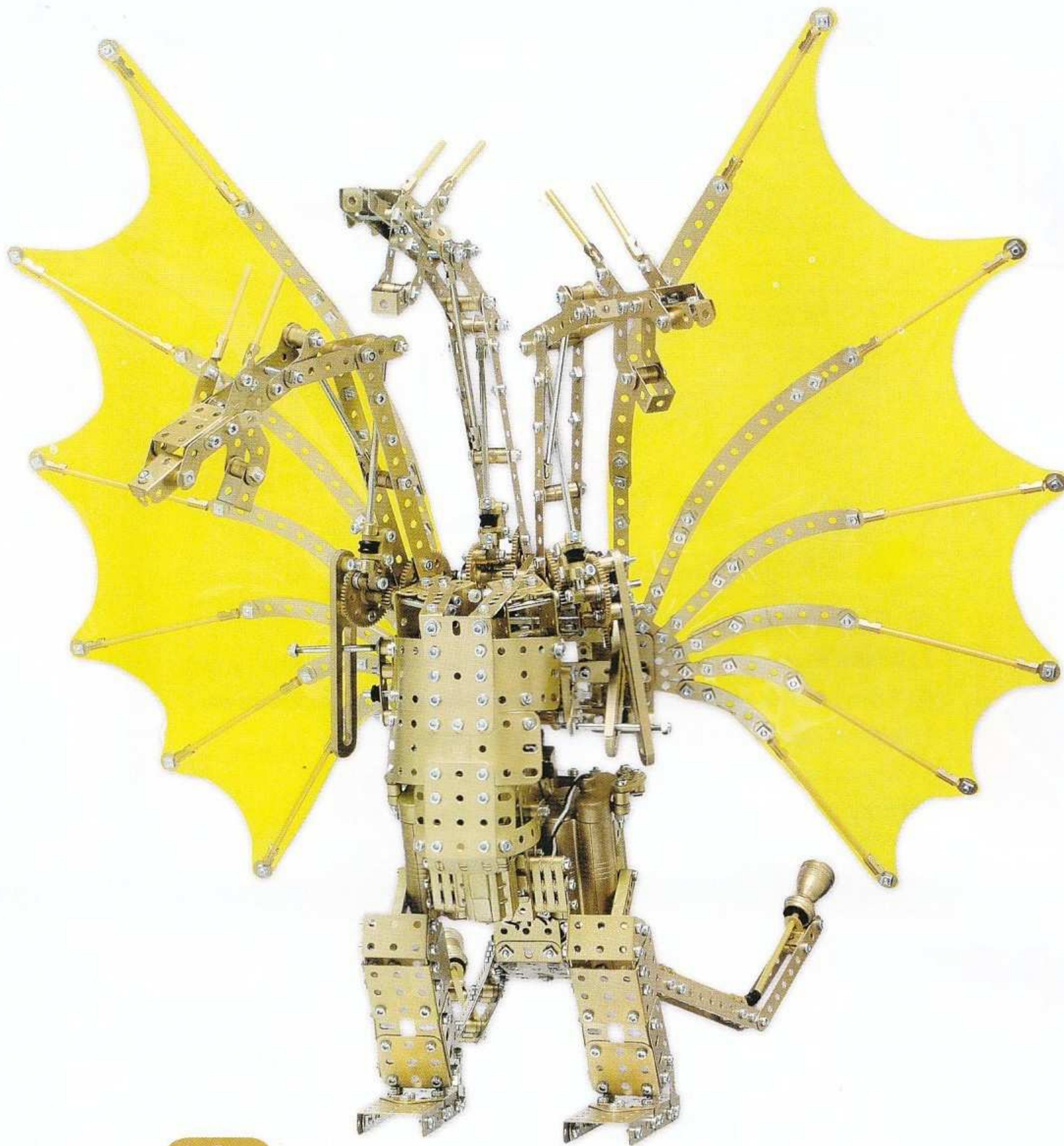
Scale
 Echelle
 Maßstab
 Scala
 Escala
 Schaal
 Escala
 Skala
 Mittakaava
 Målestok
 Κλίμακα
 スケール

1:1

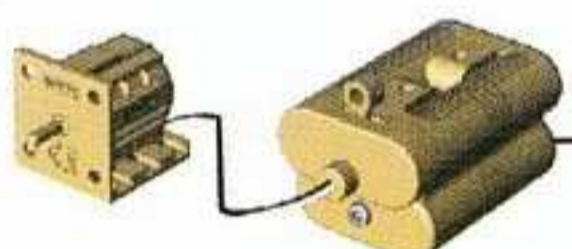

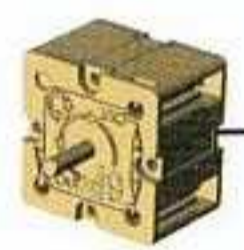





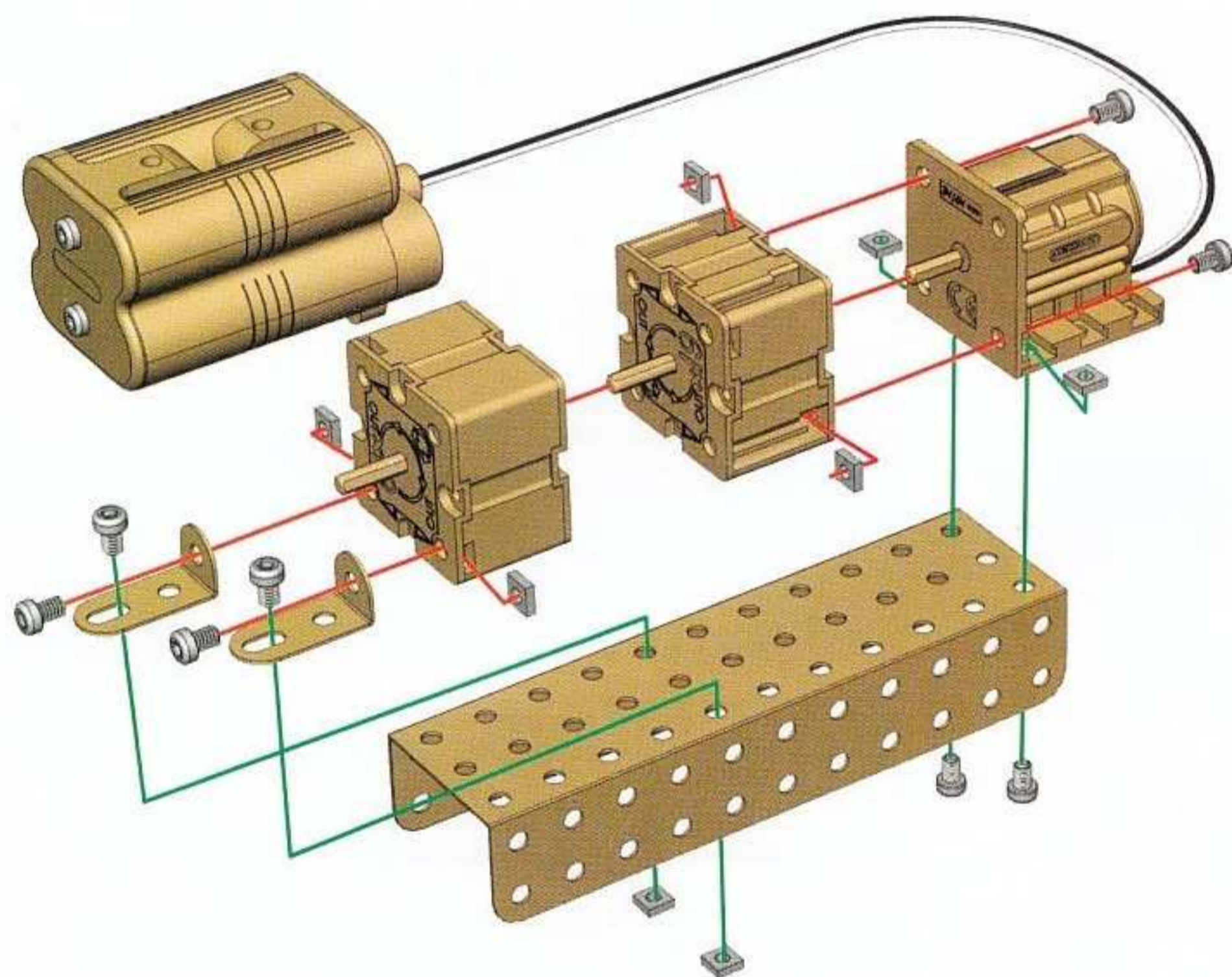
50 mm
 2"
 60 mm
 2 1/2"
 60 mm
 2 1/2"
 75 mm
 3"
 90 mm
 3 1/2"
 90 mm
 3 1/2"
 100 mm
 4"
 100 mm
 4"
 115 mm
 4 1/2"
 130 mm
 5 1/8"
 130 mm
 5 1/8"









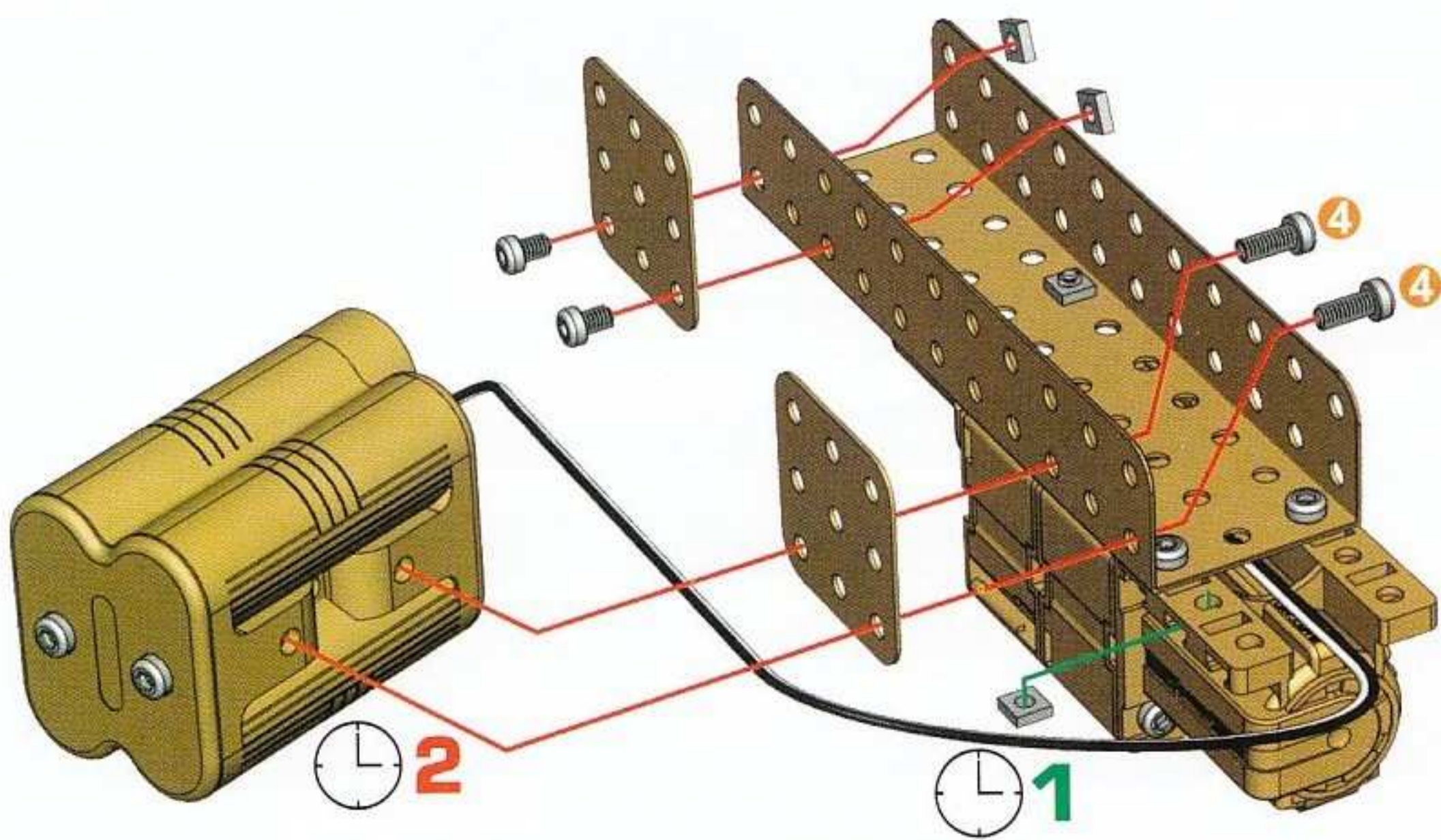
1

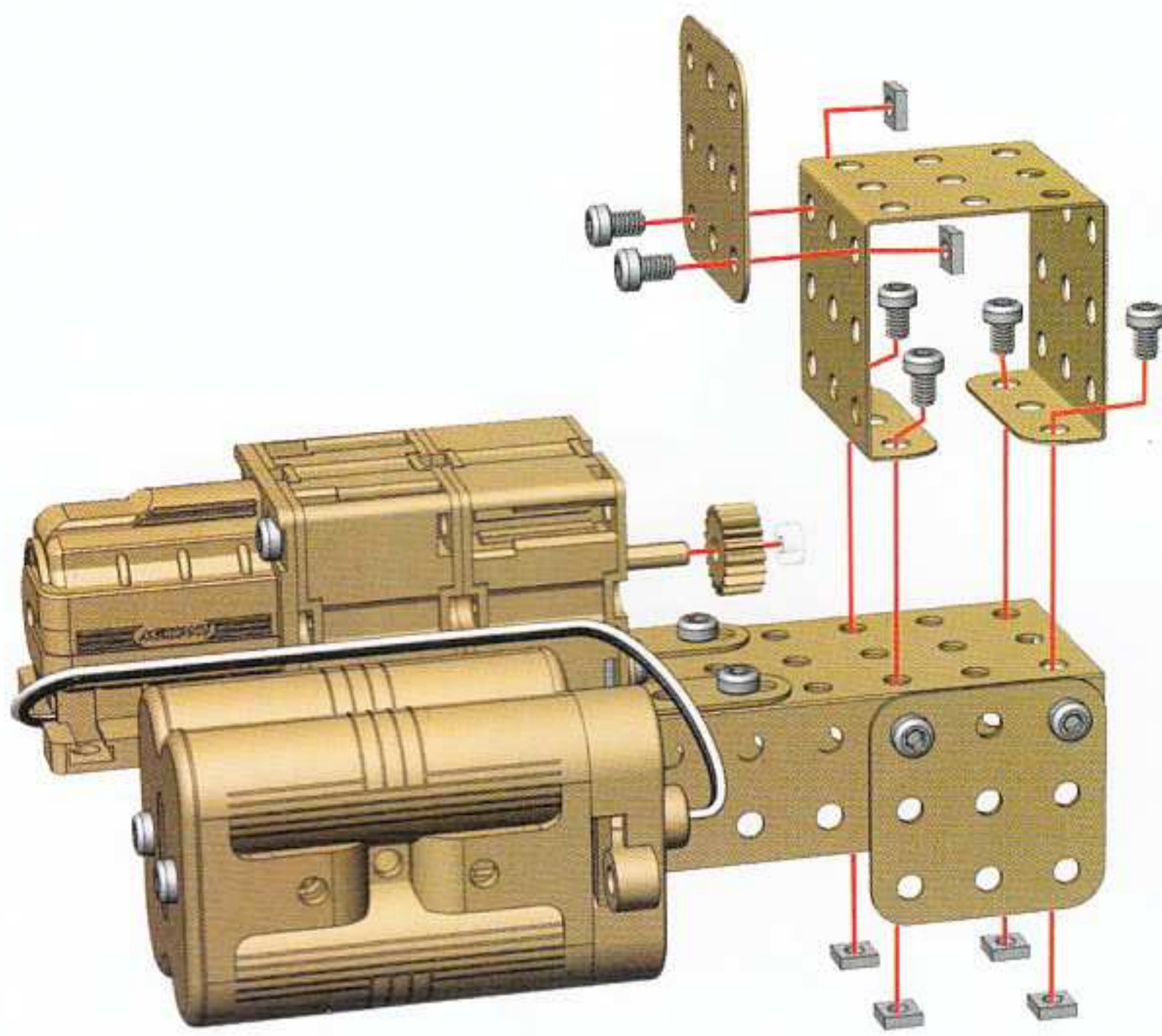
-  **x1**
-  **x1**
-  **x2**
-  **x2**
-  **5,8 mm** **x8**
-  **15/64"** **x8**



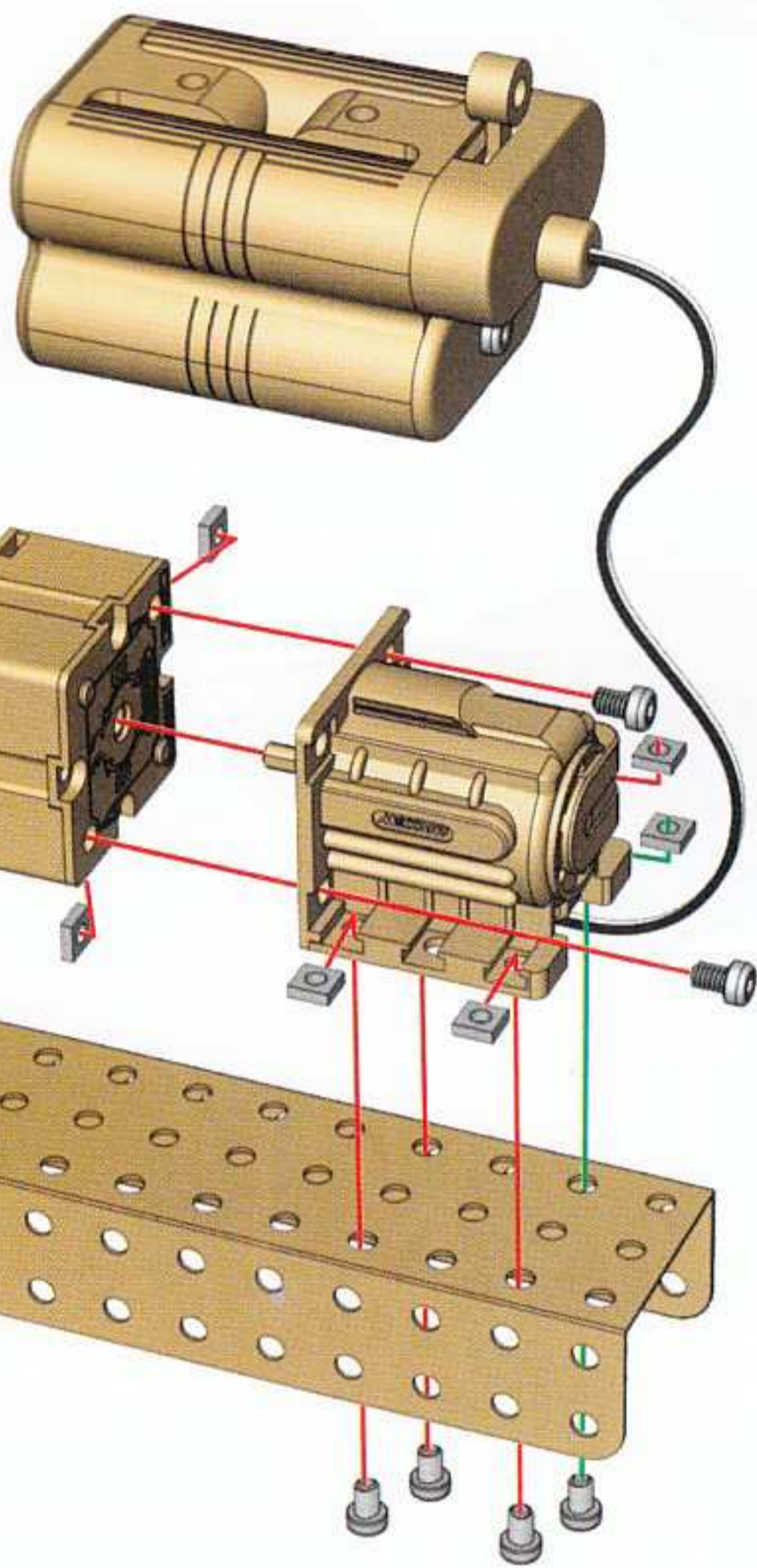
2

-  **x2**
-  **4** | **9,5 mm** **x2**
-  | **5,8 mm** **x2**
-  | **15/64"** **x3**



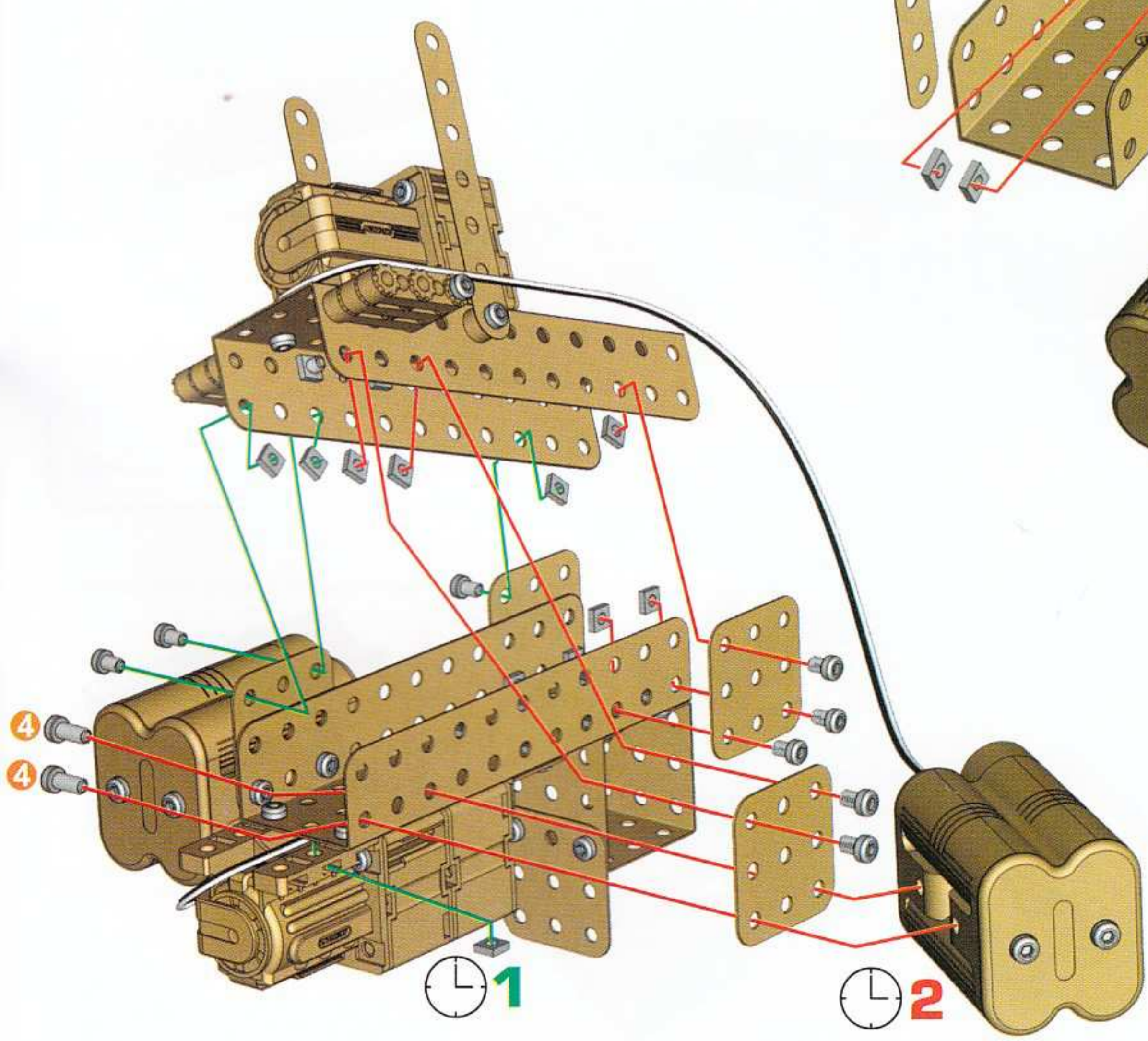
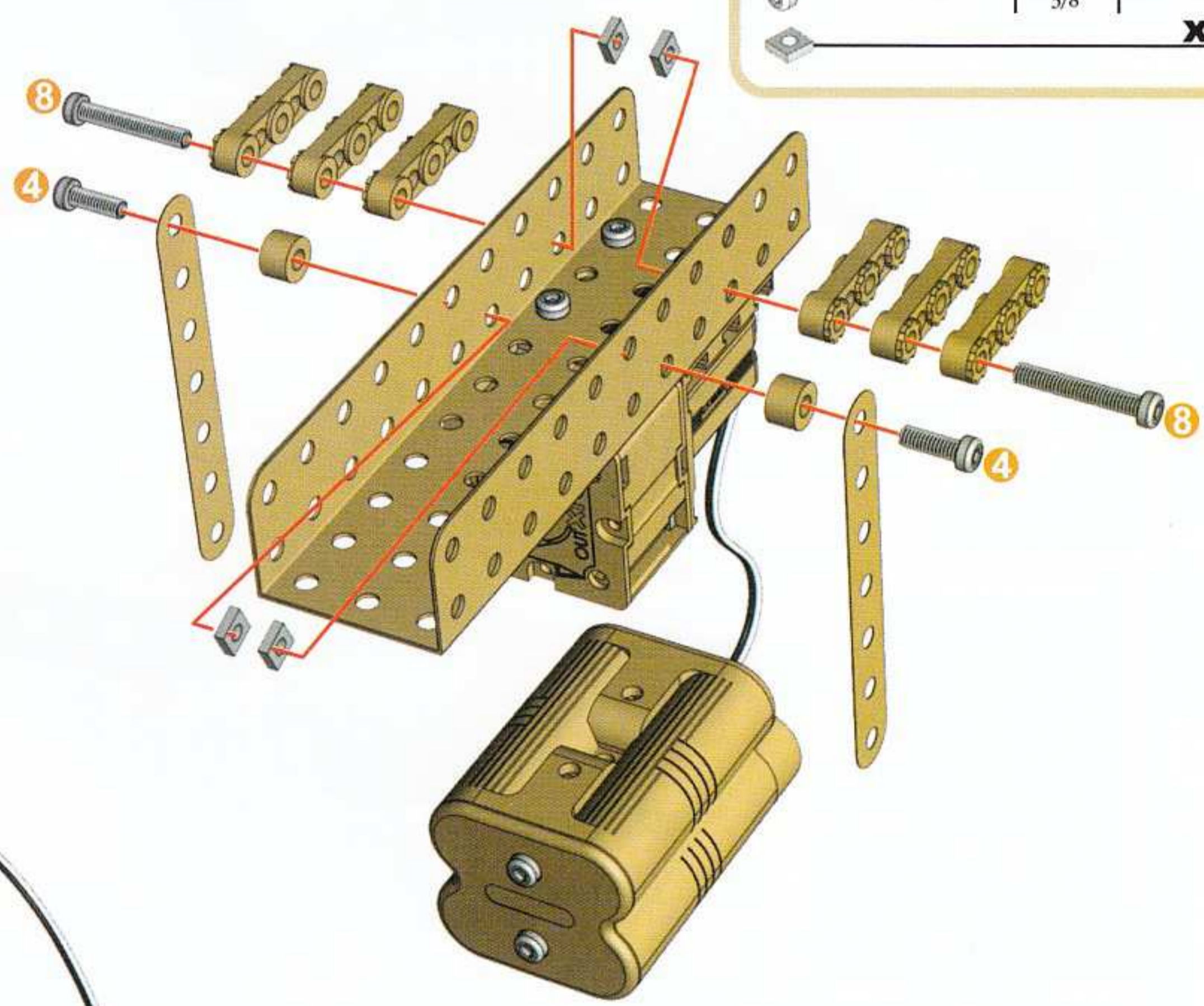


- 3**
- x1
 - x1
 - x1
 - x1
 - 5,8 mm 15/64" x6
 - x6



- 4**
- x1
 - x1
 - x1
 - 5,8 mm 15/64" x6
 - x6





- 5**
- x2
 - x6
 - x2
 - 8 | 25,4 mm 1" x2
 - 4 | 9,5 mm 3/8" x2
 - x4

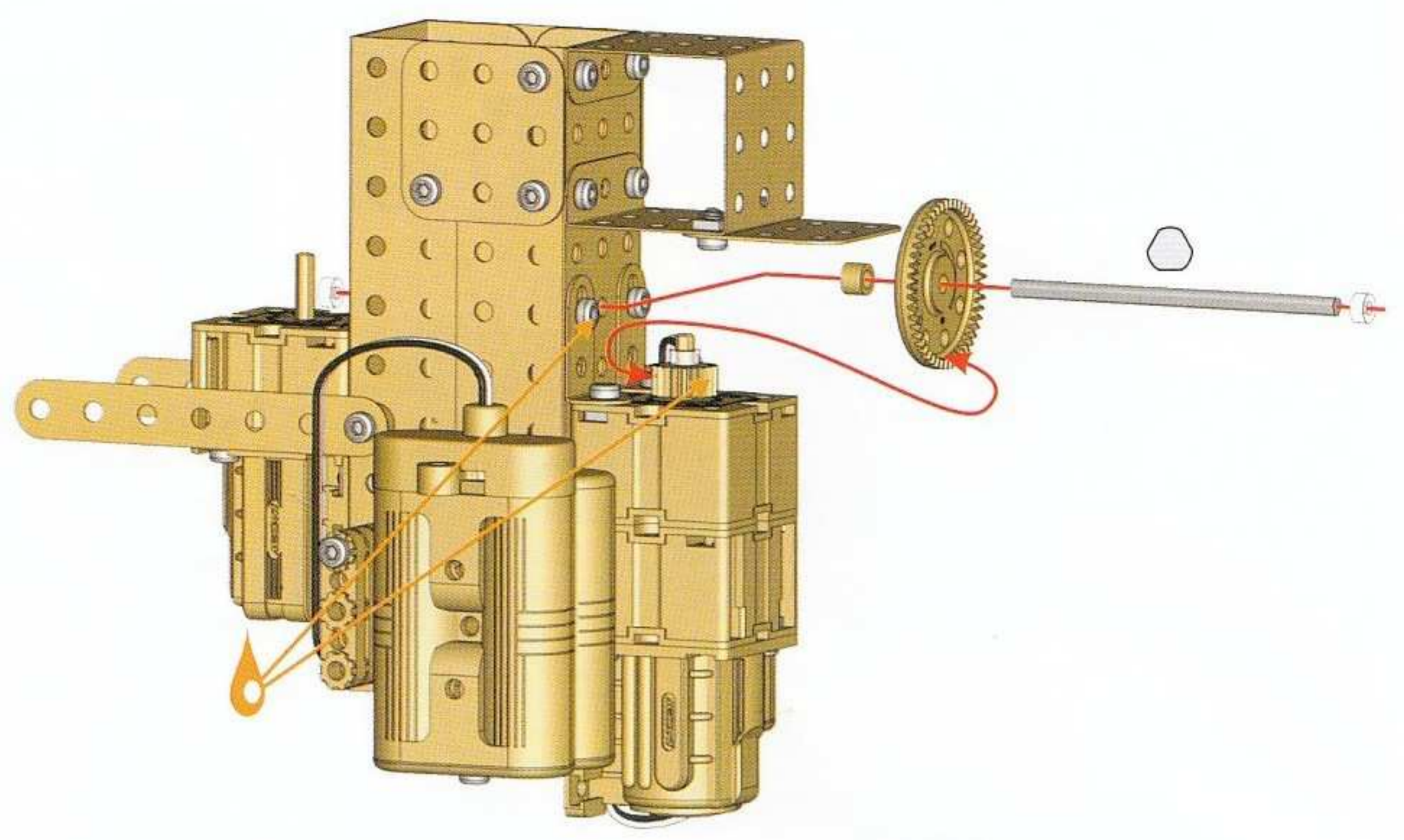


- 6** (3) + (5) +
- x2
 - 4 | 9,5 mm 3/8" x2
 - 5,8 mm 15/64" x8
 - x9









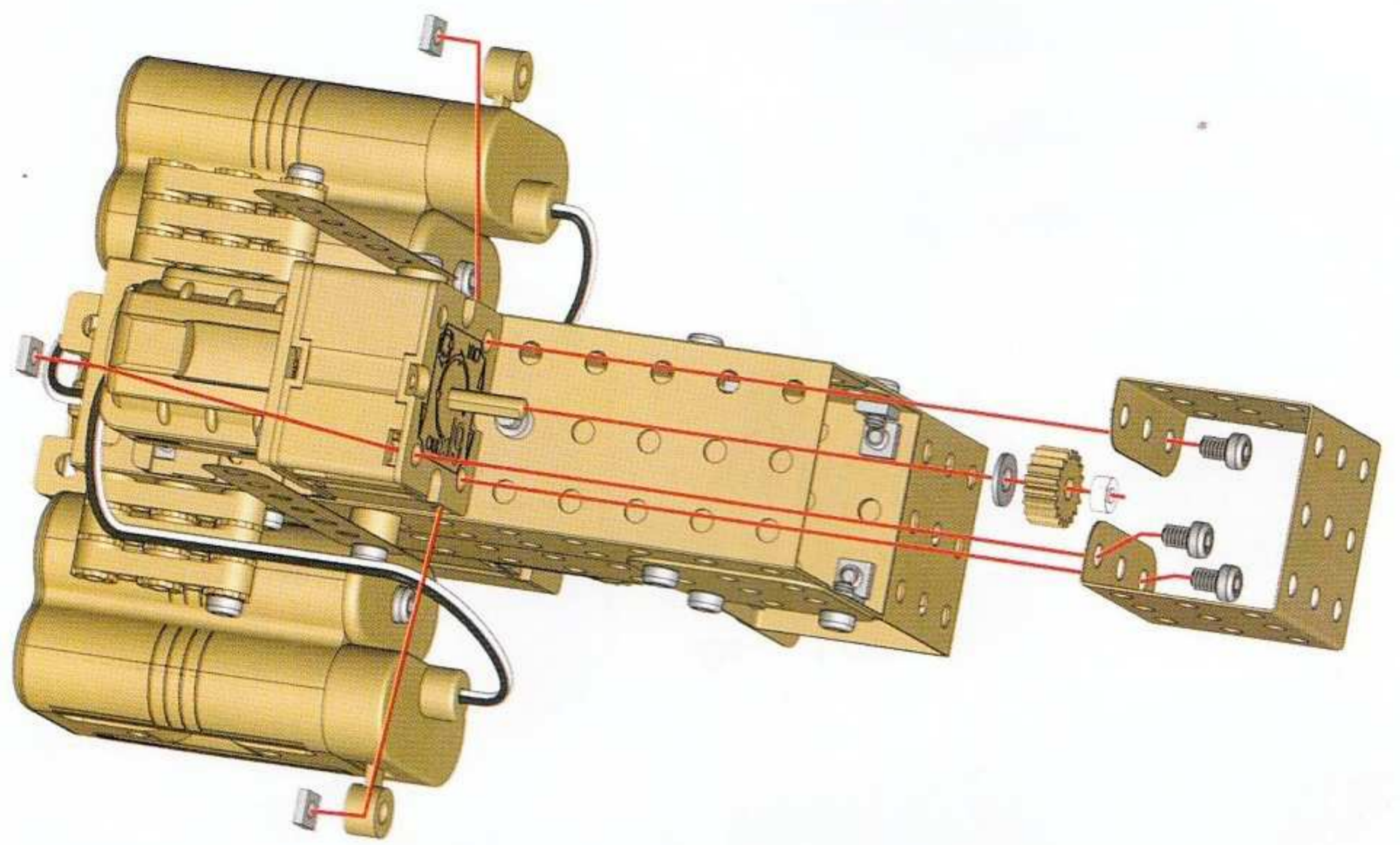
7

-  75 mm | 3" | **x1**
-  **x1**
-  **x1**
-  **x2**



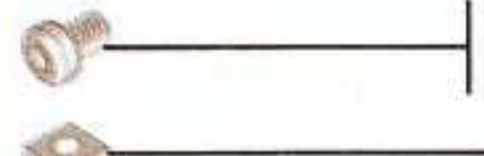



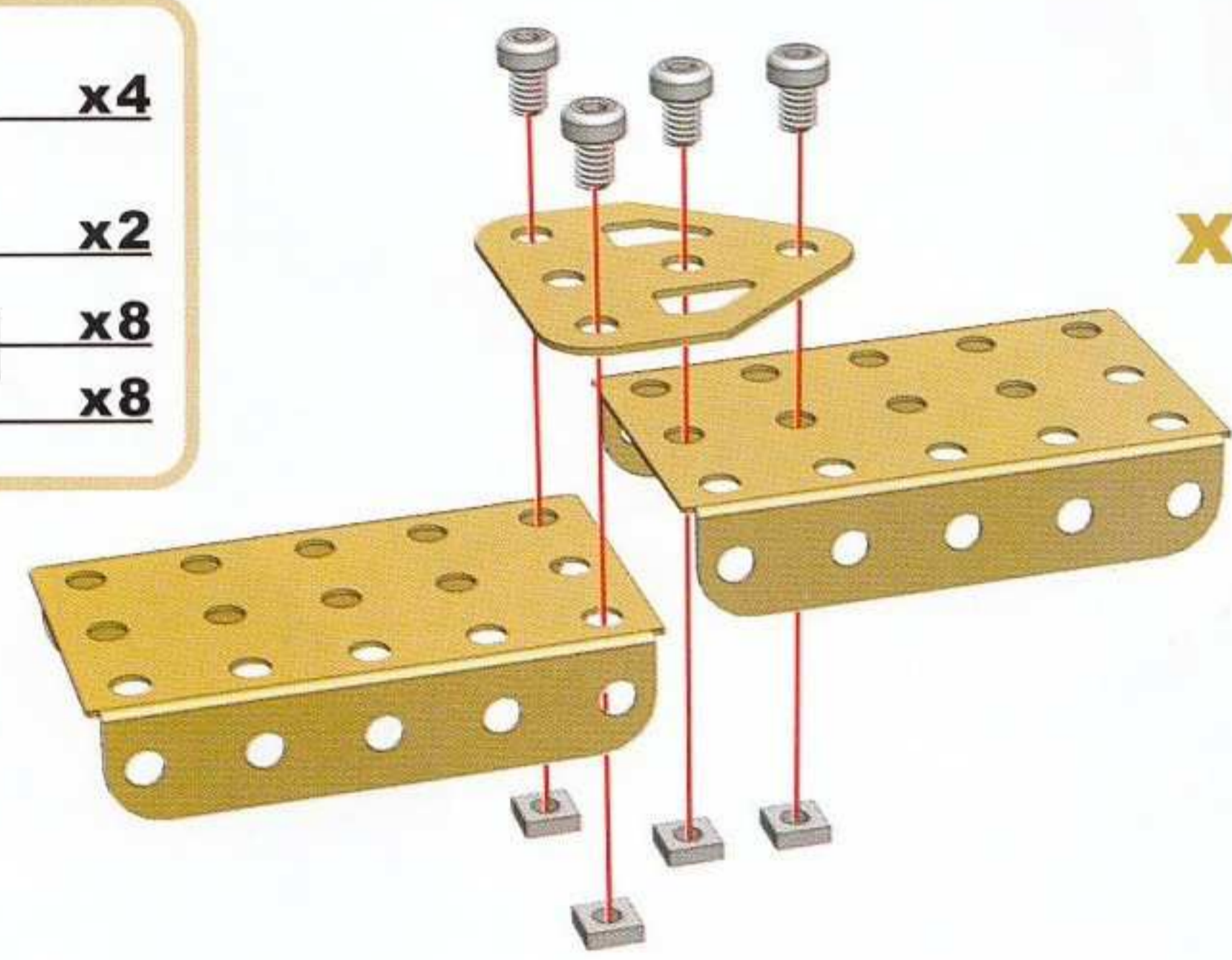
8

-  **x1**
-  **x1**
-  **x1**
-  5,8 mm | 15/64" | **x3**
-  **x1**
-  **x3**



9


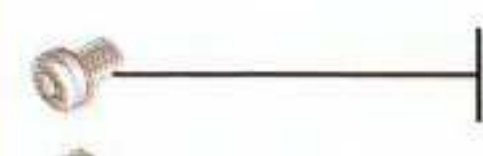

-  **x4**
-  **x2**
-  5,8 mm | 15/64" | **x8**
-  **x8**

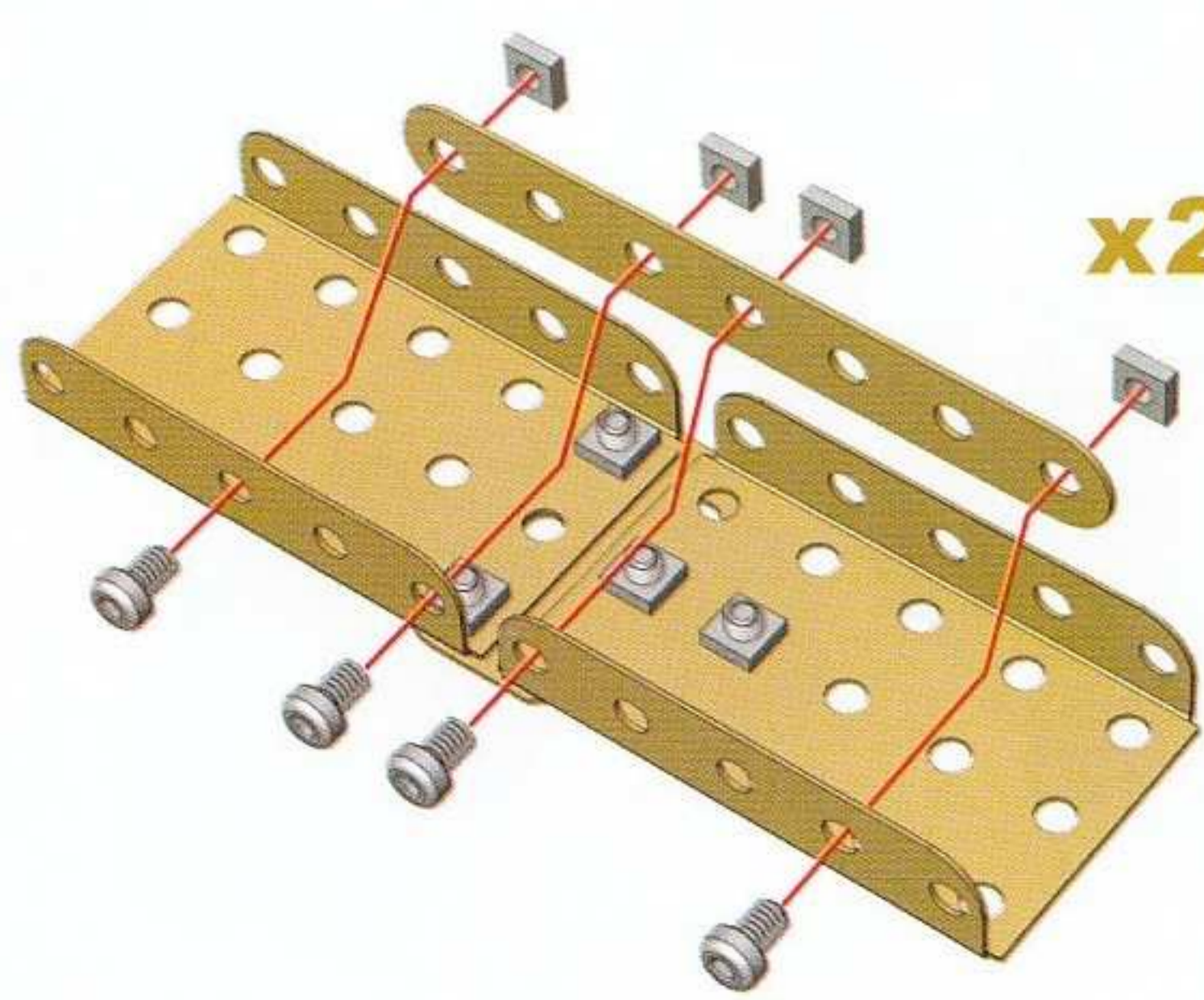


x2=



10

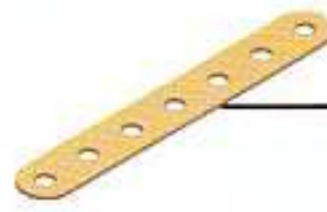
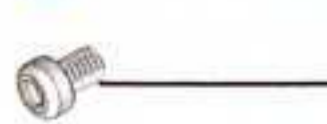

-  **x2**
-  5,8 mm | 15/64" | **x8**
-  **x8**

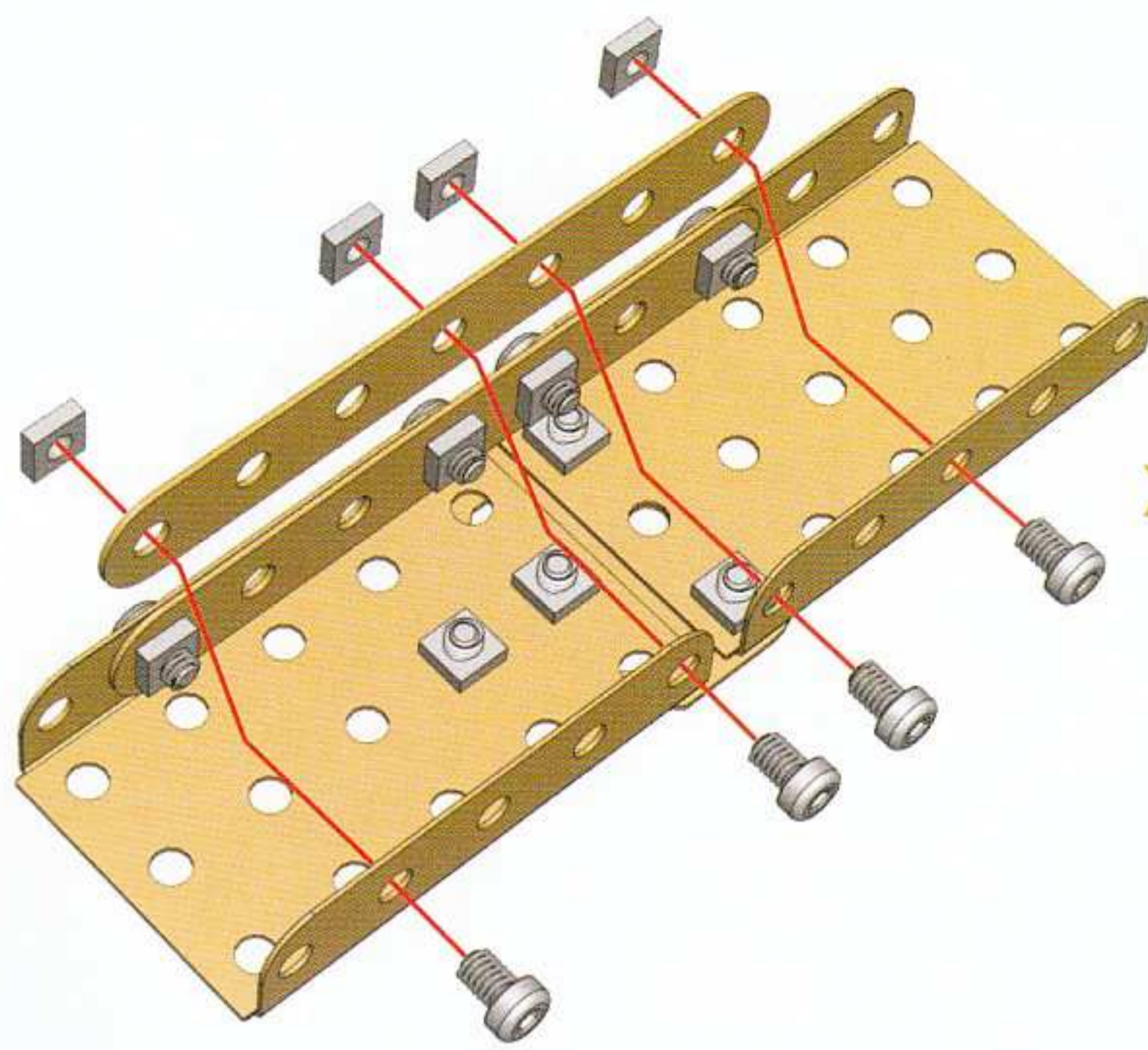


x2=

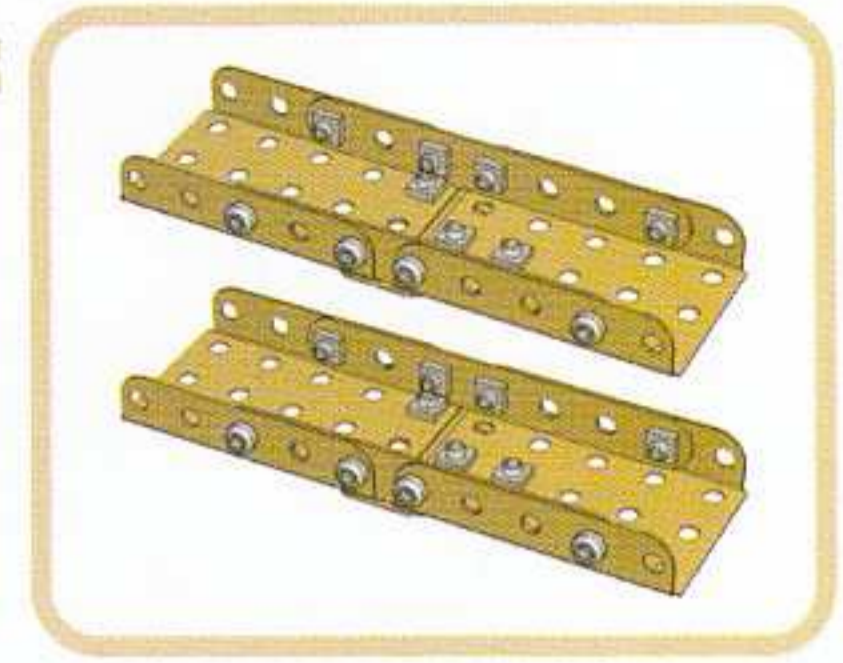


11








-  **x2**
-  **x8**
-  **x8**

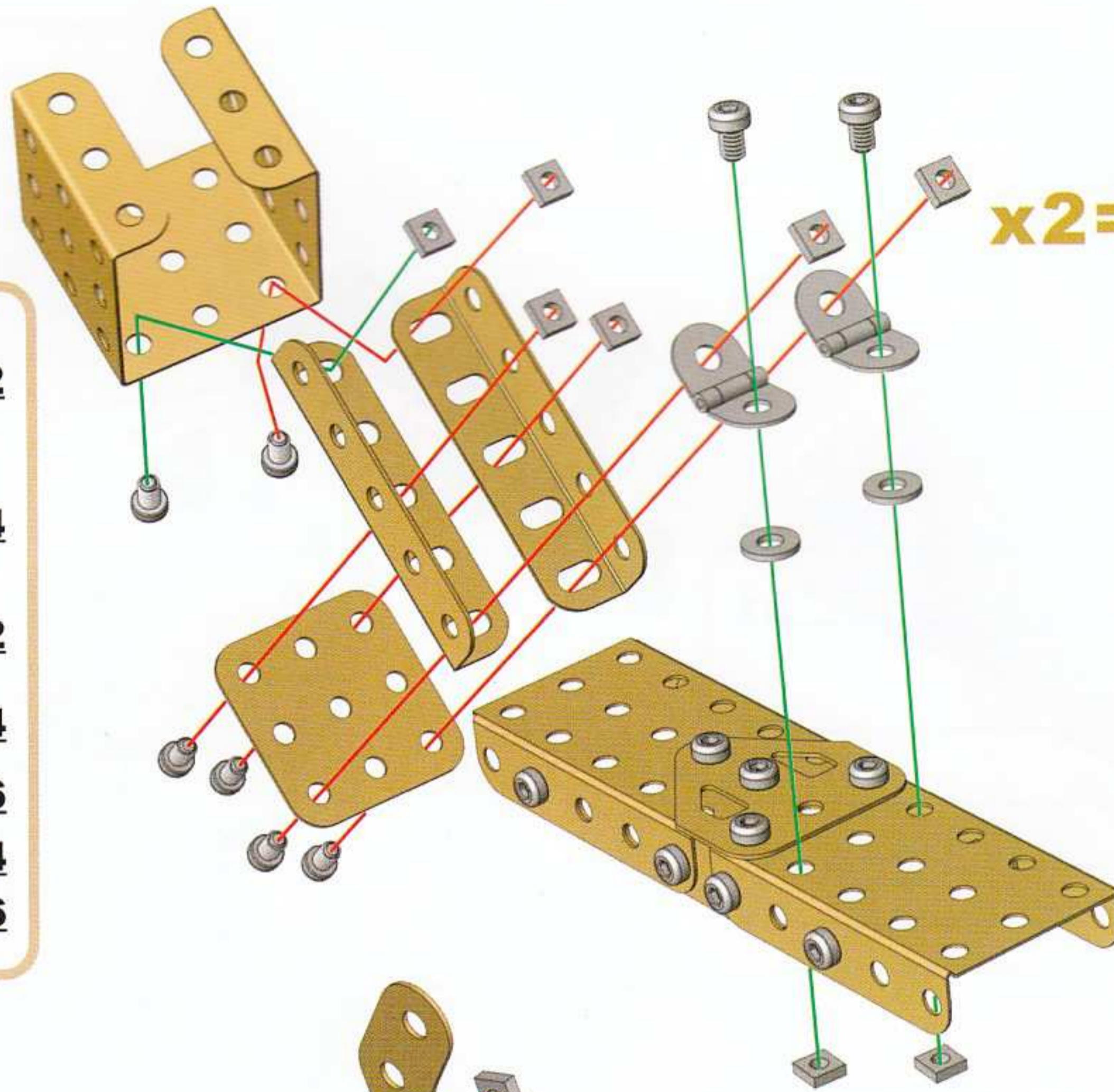


x2=

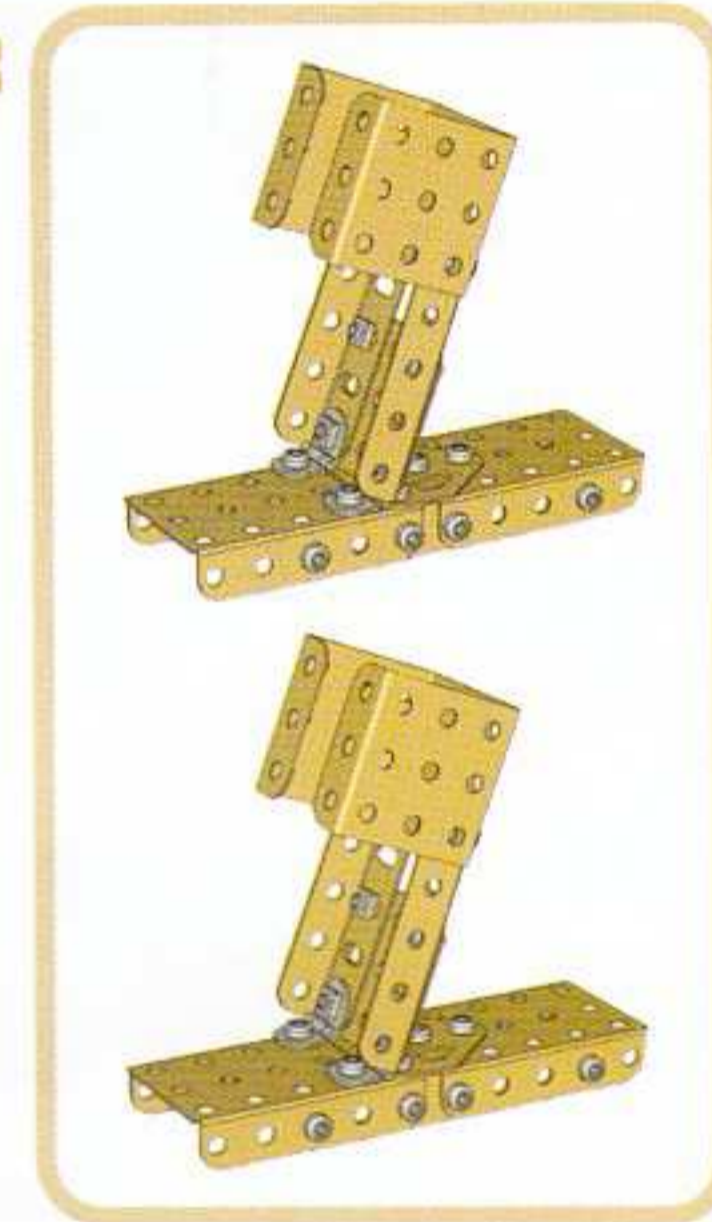


12





-  **x2**
-  **x4**
-  **x2**
-  **x4**
-  **x16**
-  **x4**
-  **x16**

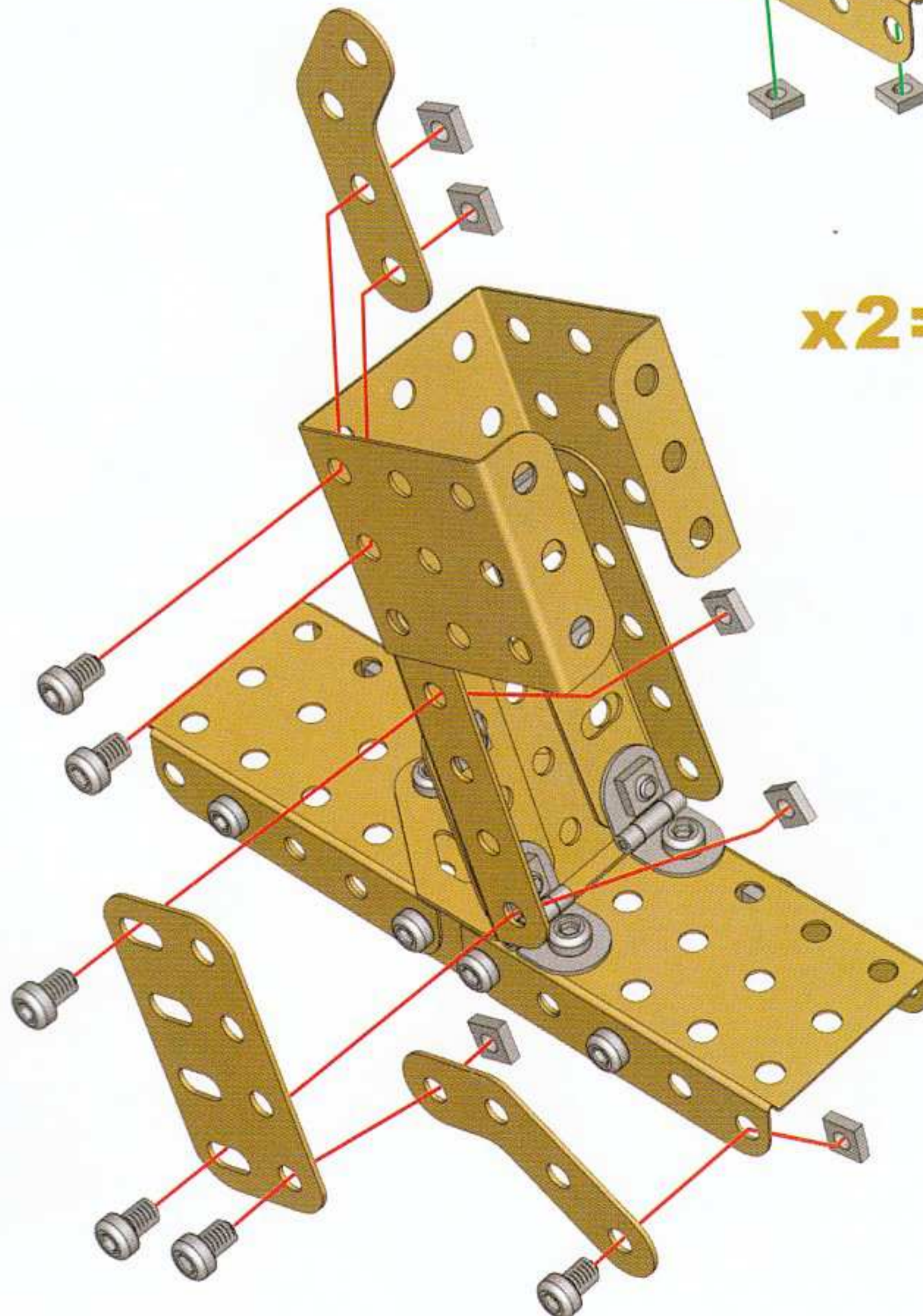


x2=

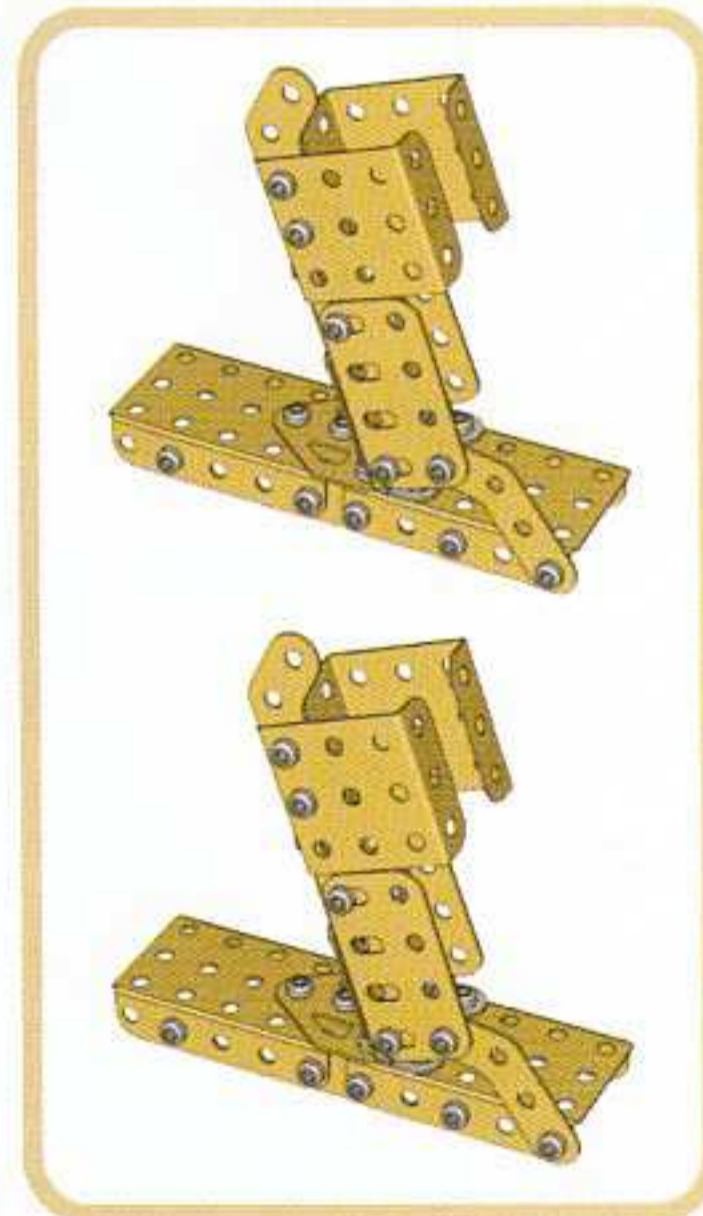


13





-  **x2**
-  **x4**
-  **x12**
-  **x12**

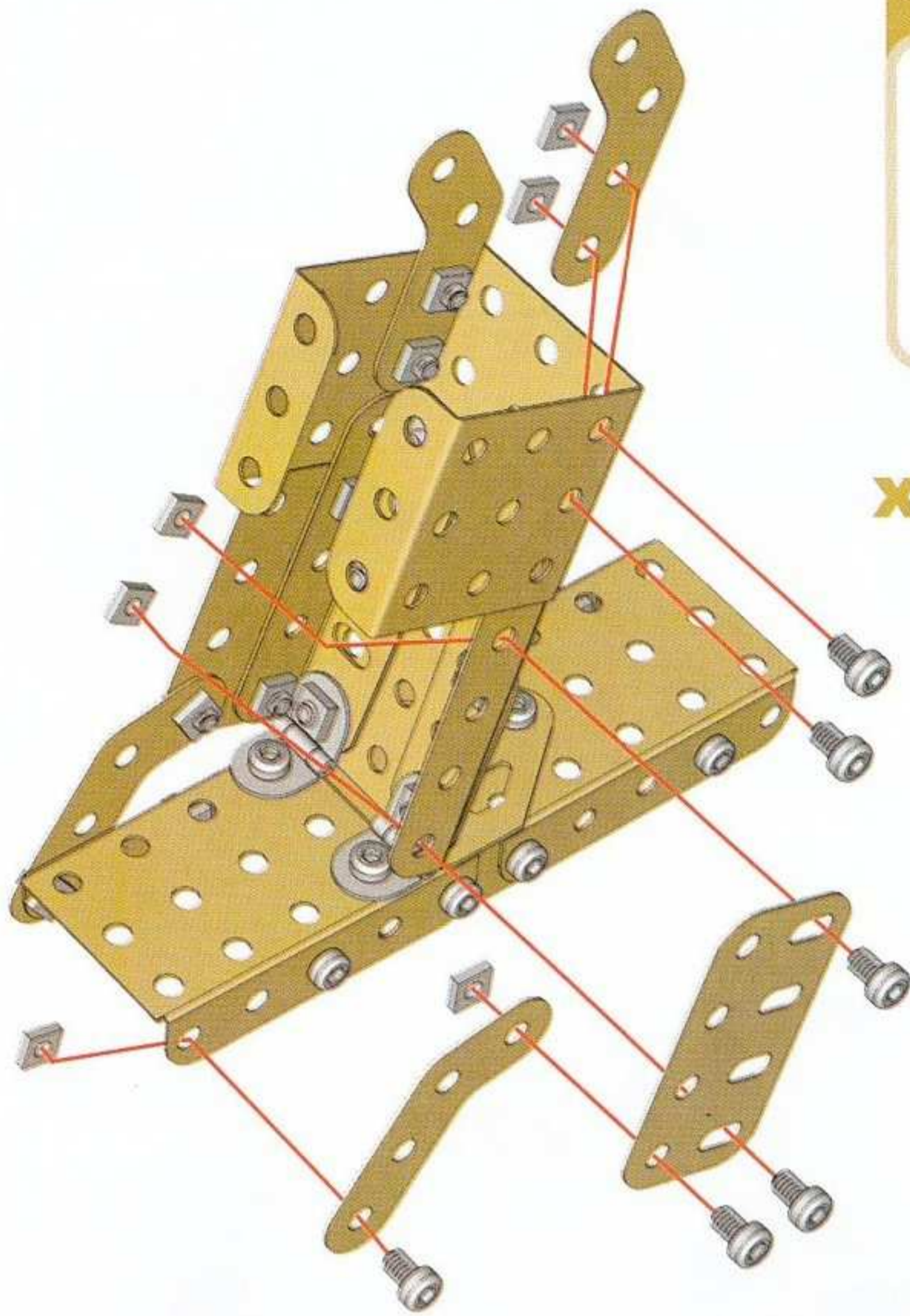


x2=

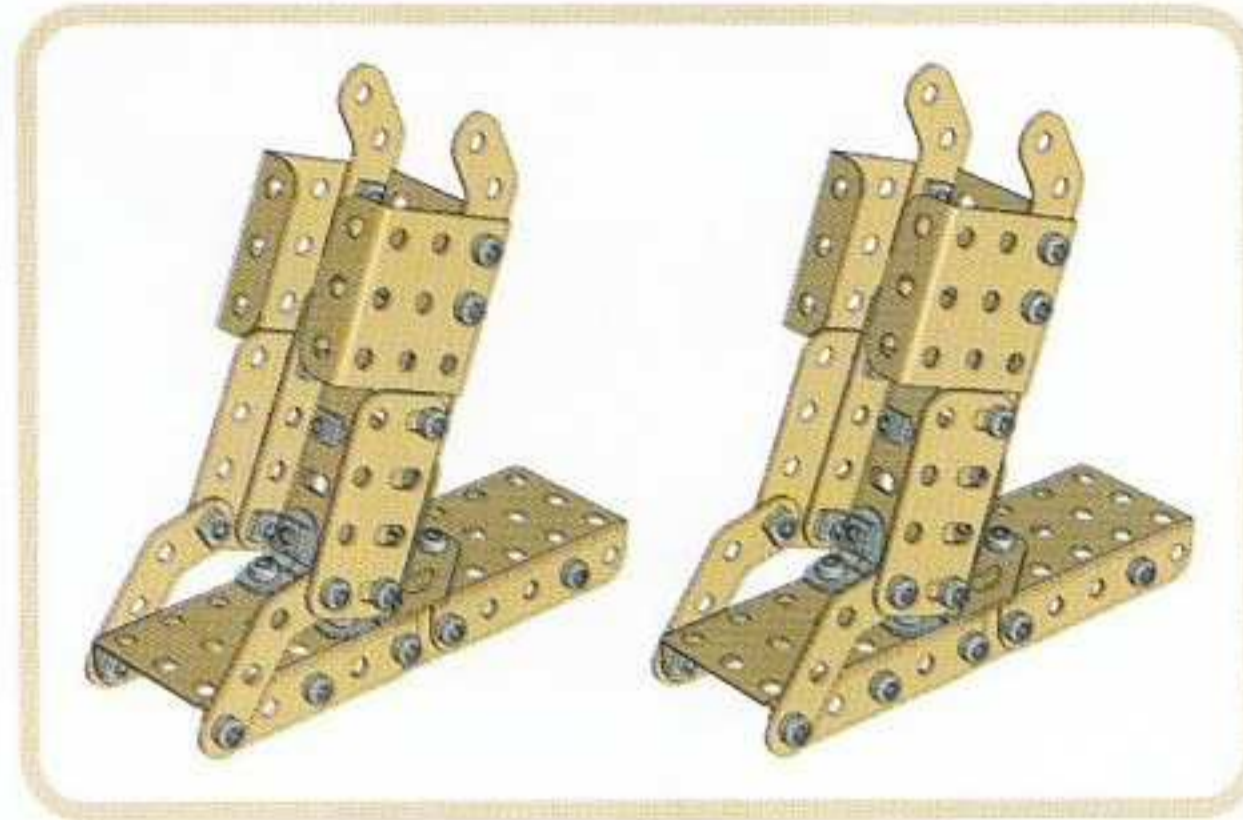


14






-  x2
-  x4
-  | 5,8 mm | x12
-  | 15/64" | x12

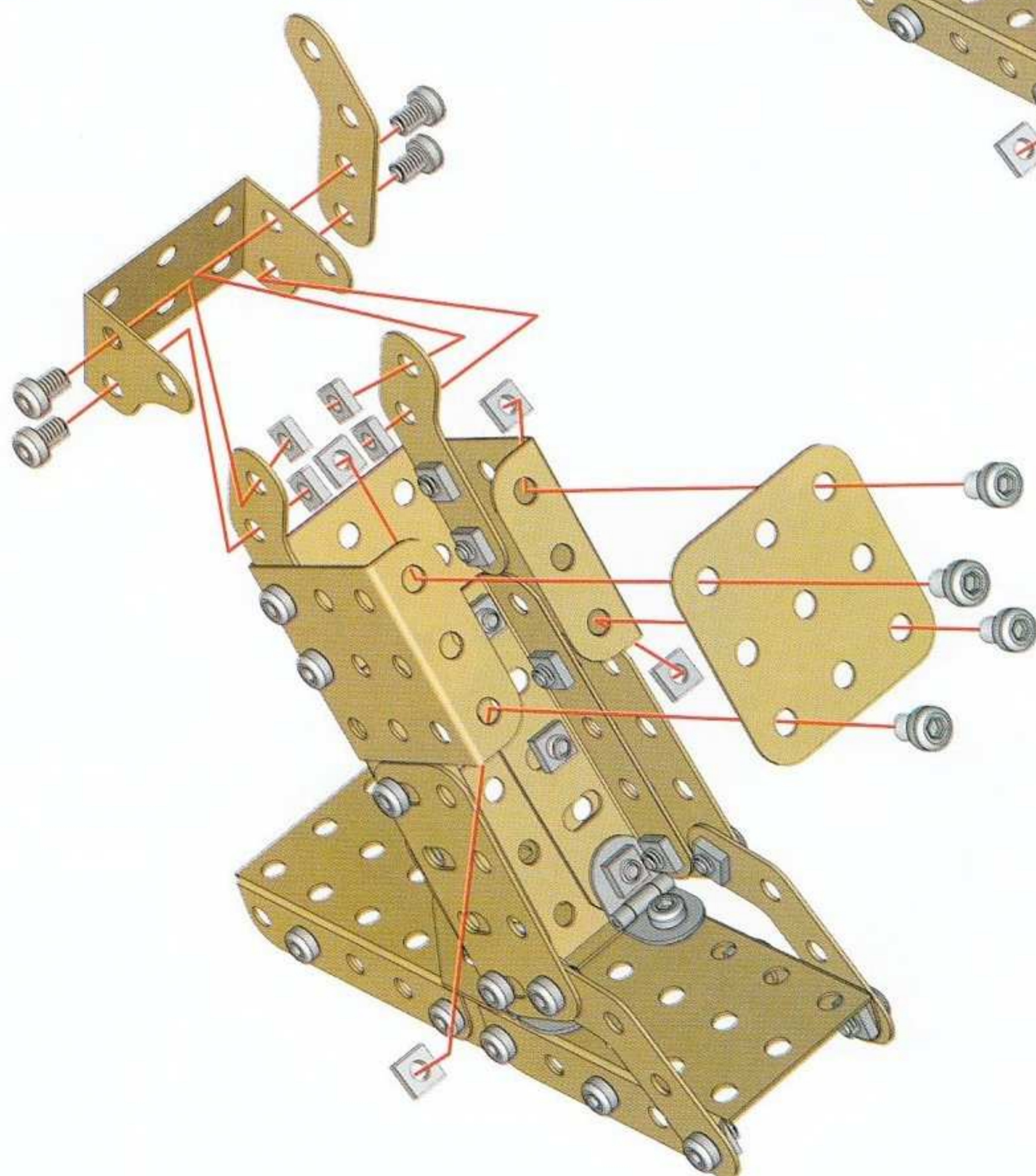
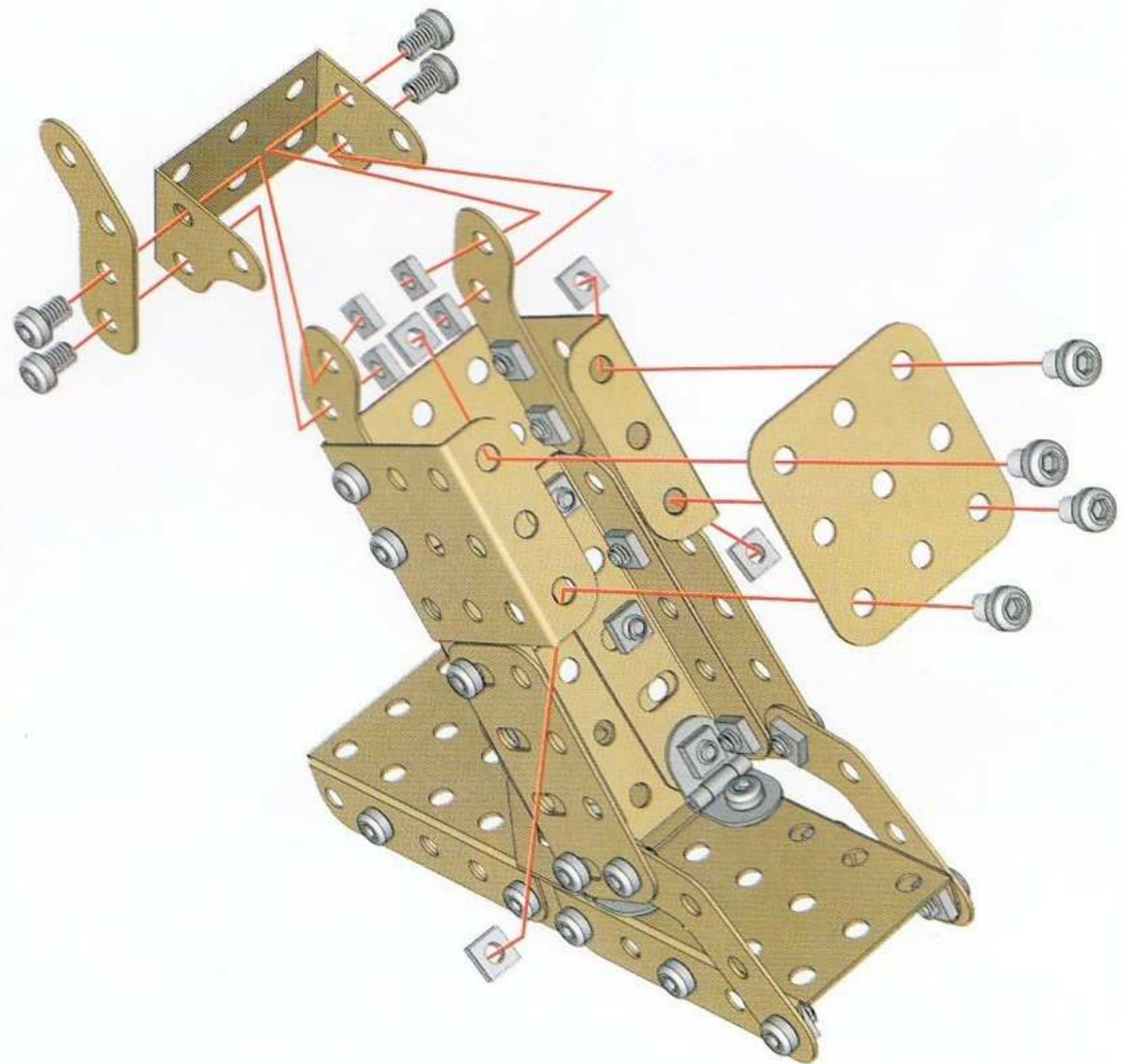


x2=








15

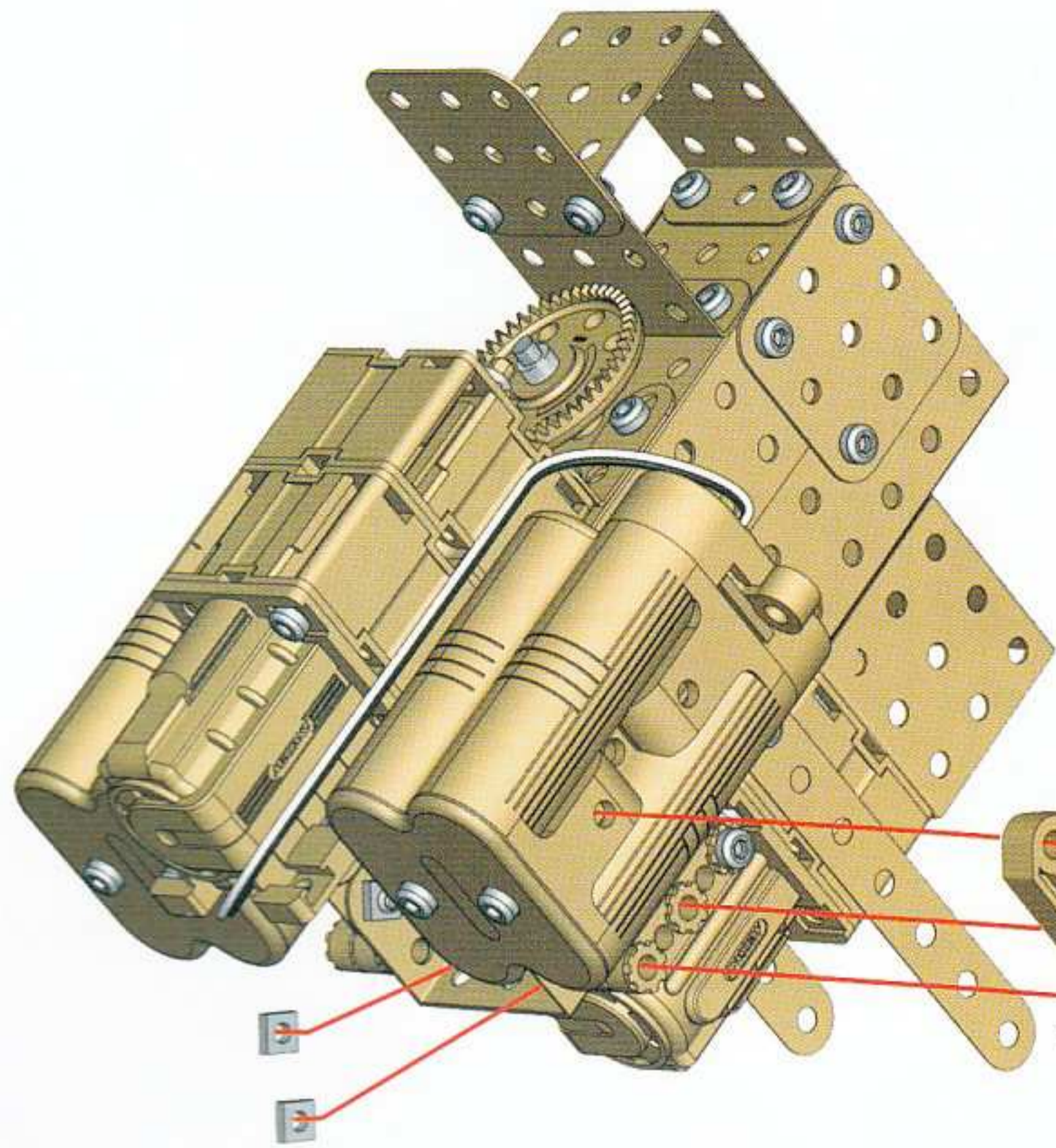
-  x1
-  x1
-  x1
-  | 5,8 mm | x8
-  | 15/64" | x8










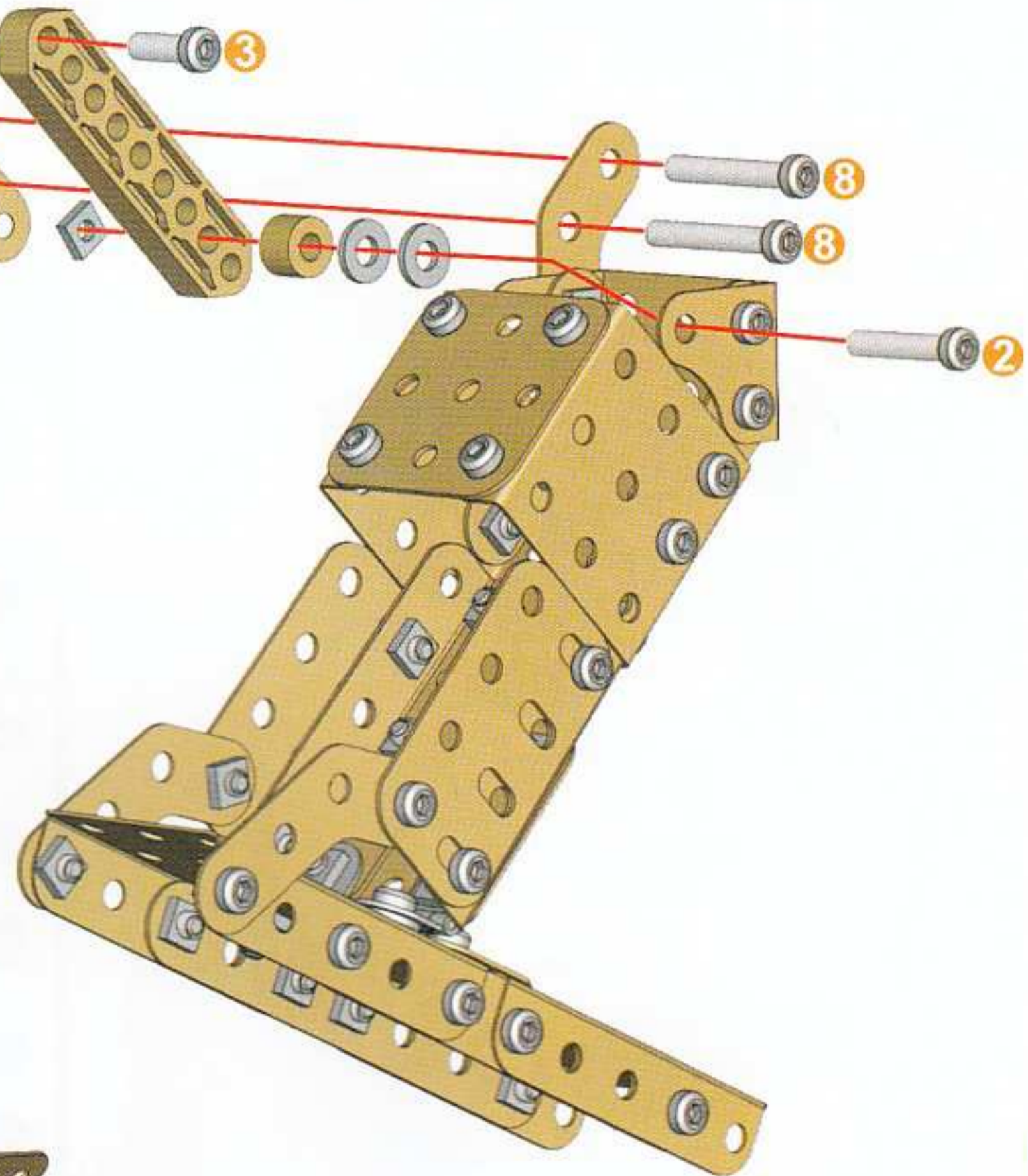
16

-  x1
-  x1
-  x1
-  | 5,8 mm | x8
-  | 15/64" | x8








17 (8) + (15) +

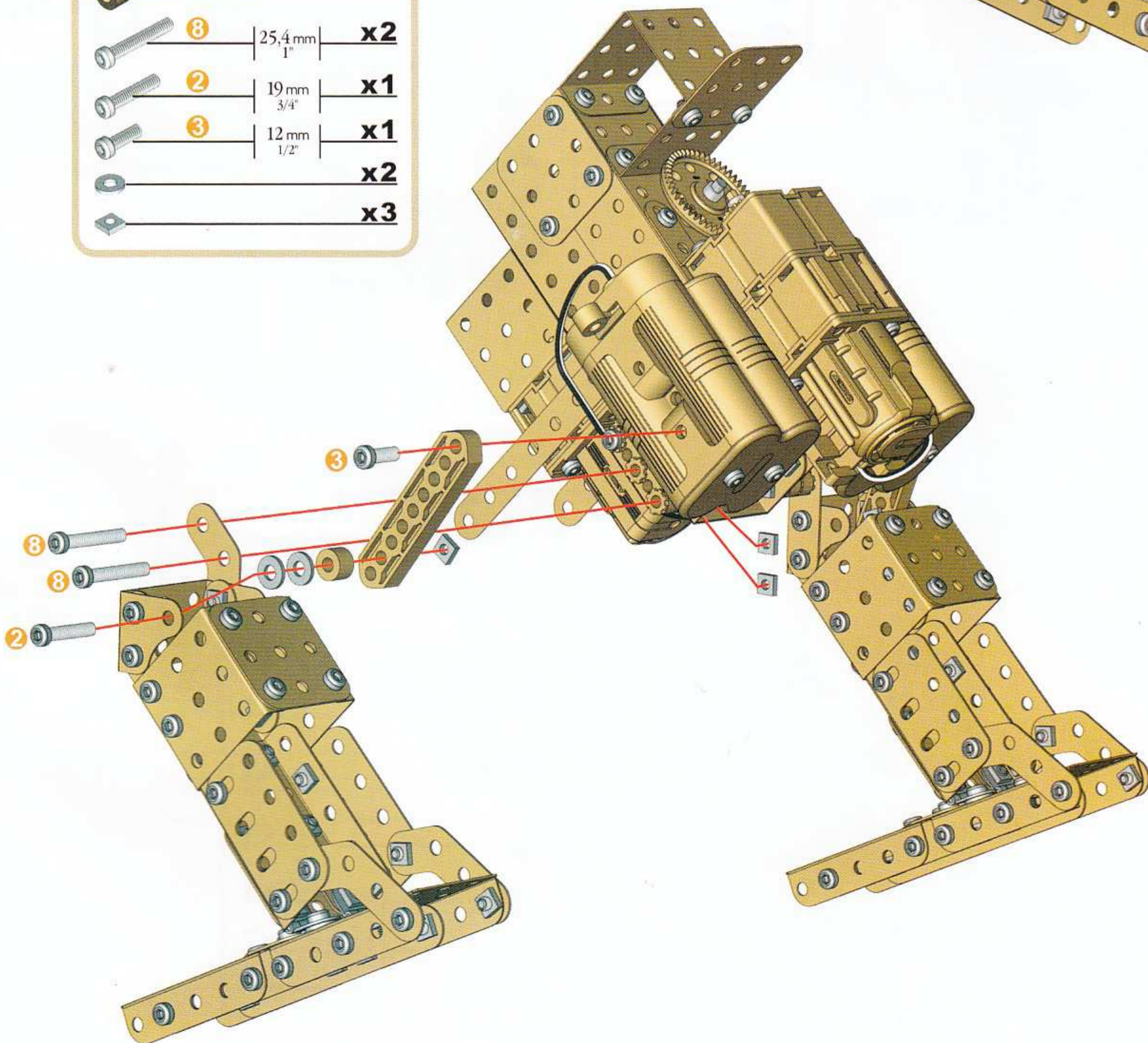


-  **x1**
-  **x1**
-  **8** **x2**
-  **2** **x1**
-  **3** **x1**
-  **x2**
-  **x3**

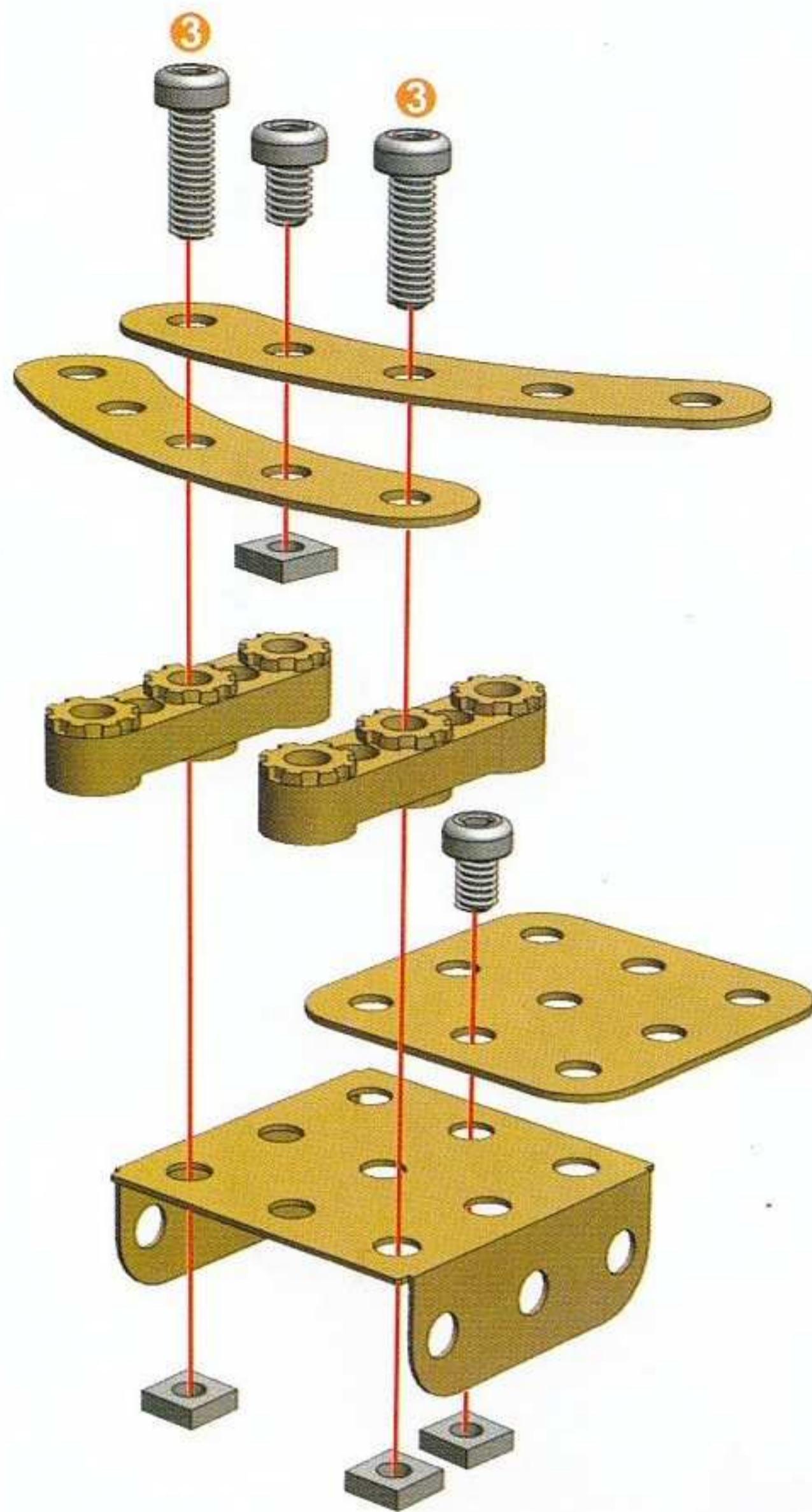


18 (16) + (17) +

-  **x1**
-  **x1**
-  **8** **x2**
-  **2** **x1**
-  **3** **x1**
-  **x2**
-  **x3**

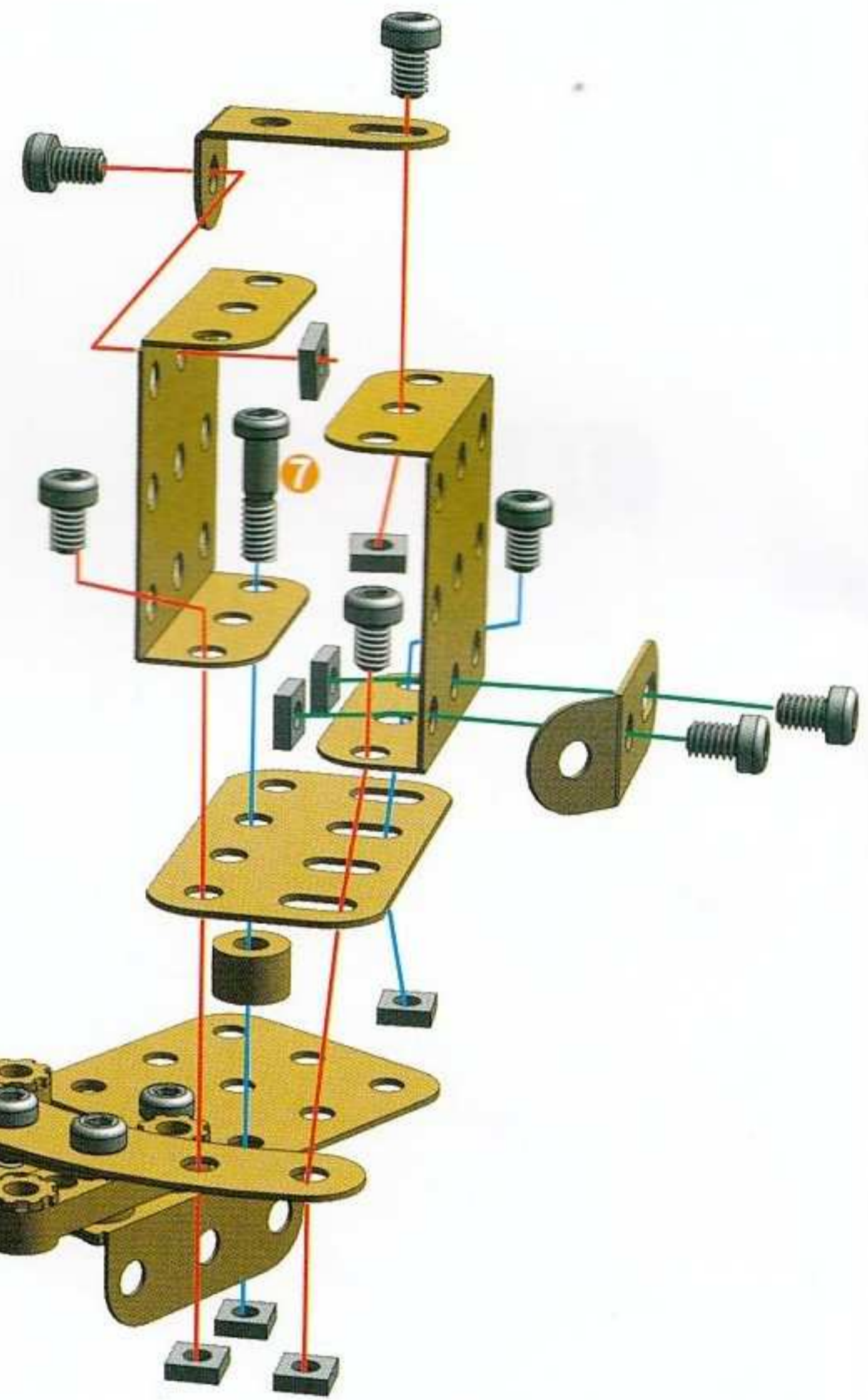


19

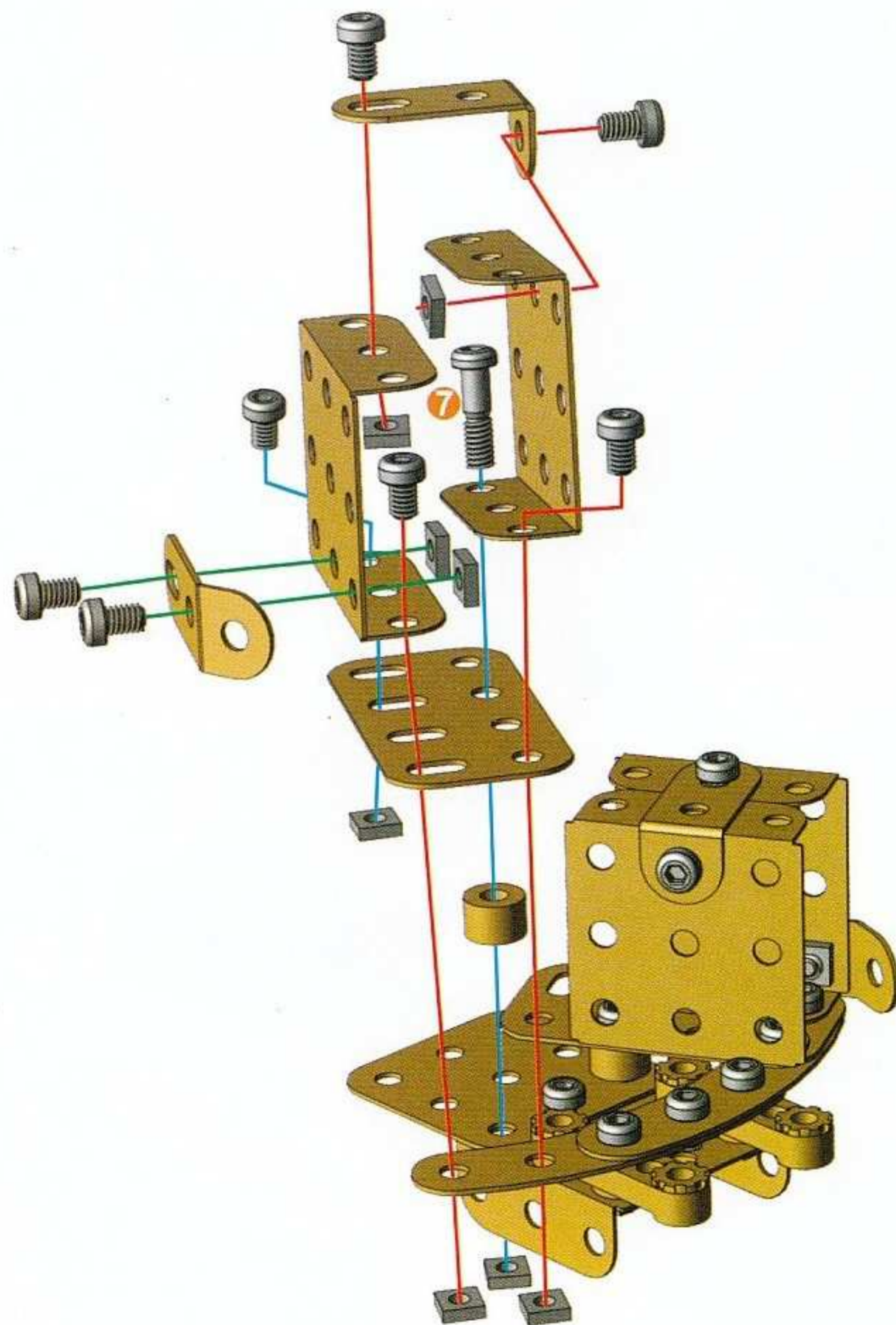


- x2
- x1
- x1
- x2
- 12 mm | 1/2" | x2
- 5,8 mm | 15/64" | x2
- x4

20

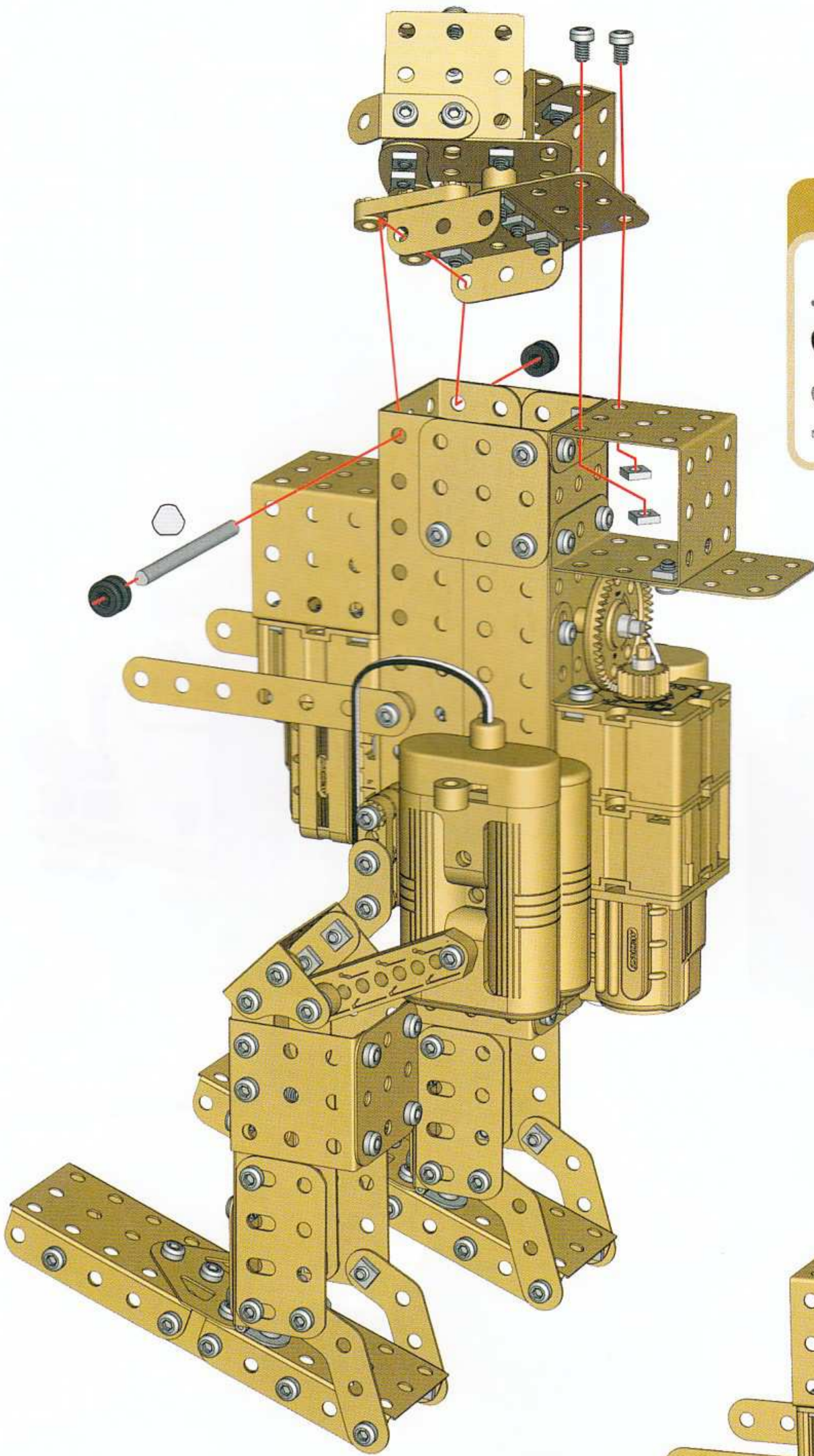


- x2
- x1
- x1
- x1
- x1
- x1
- 14,7 mm | 37/64" | x1
- 5,8 mm | 15/64" | x7
- x8



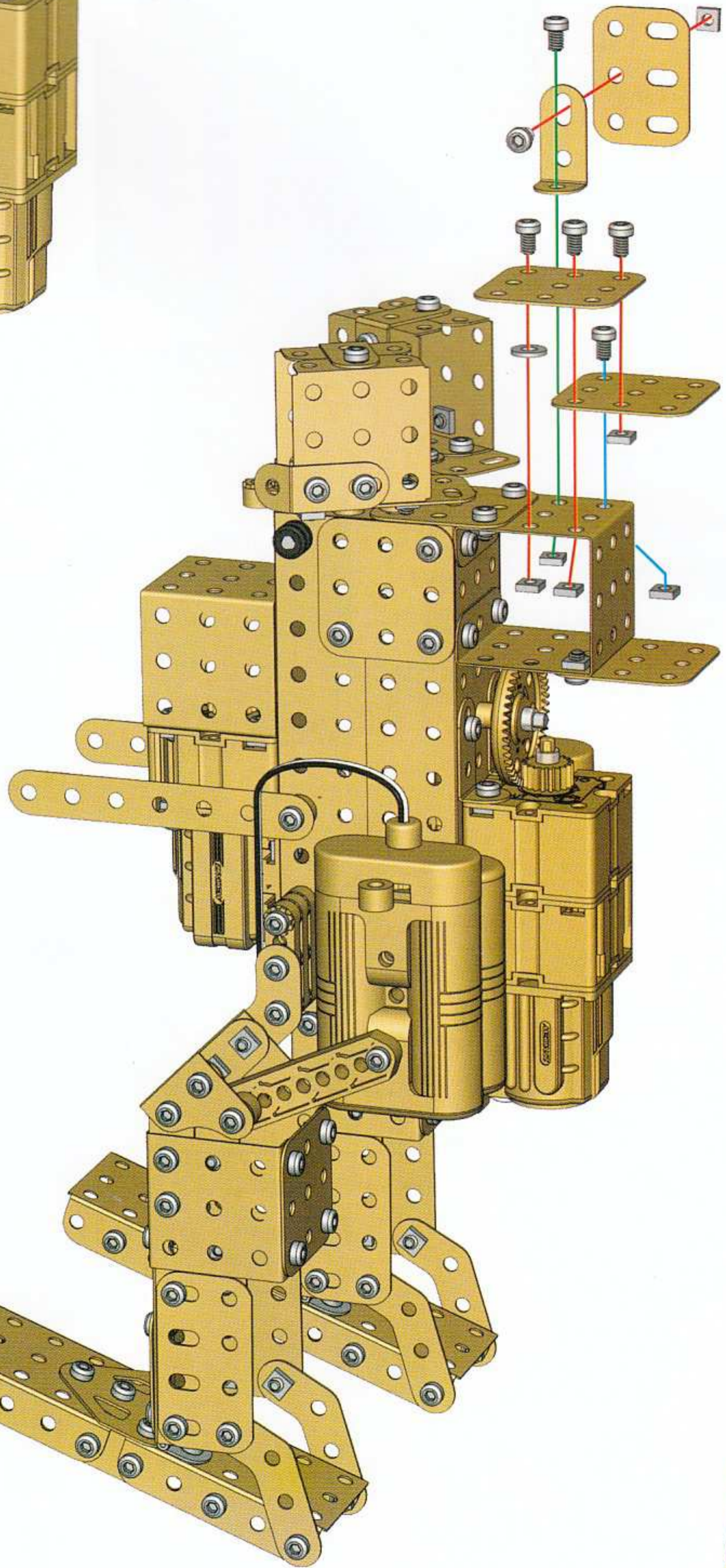
21

- x2
- x1
- x1
- x1
- x1
- x1
- 14,7 mm | 37/64" | x1
- 5,8 mm | 15/64" | x7
- x8



22 (18) + (21) +





	50mm 2"	x1
		x2
	5.8mm 15/64"	x2
		x2

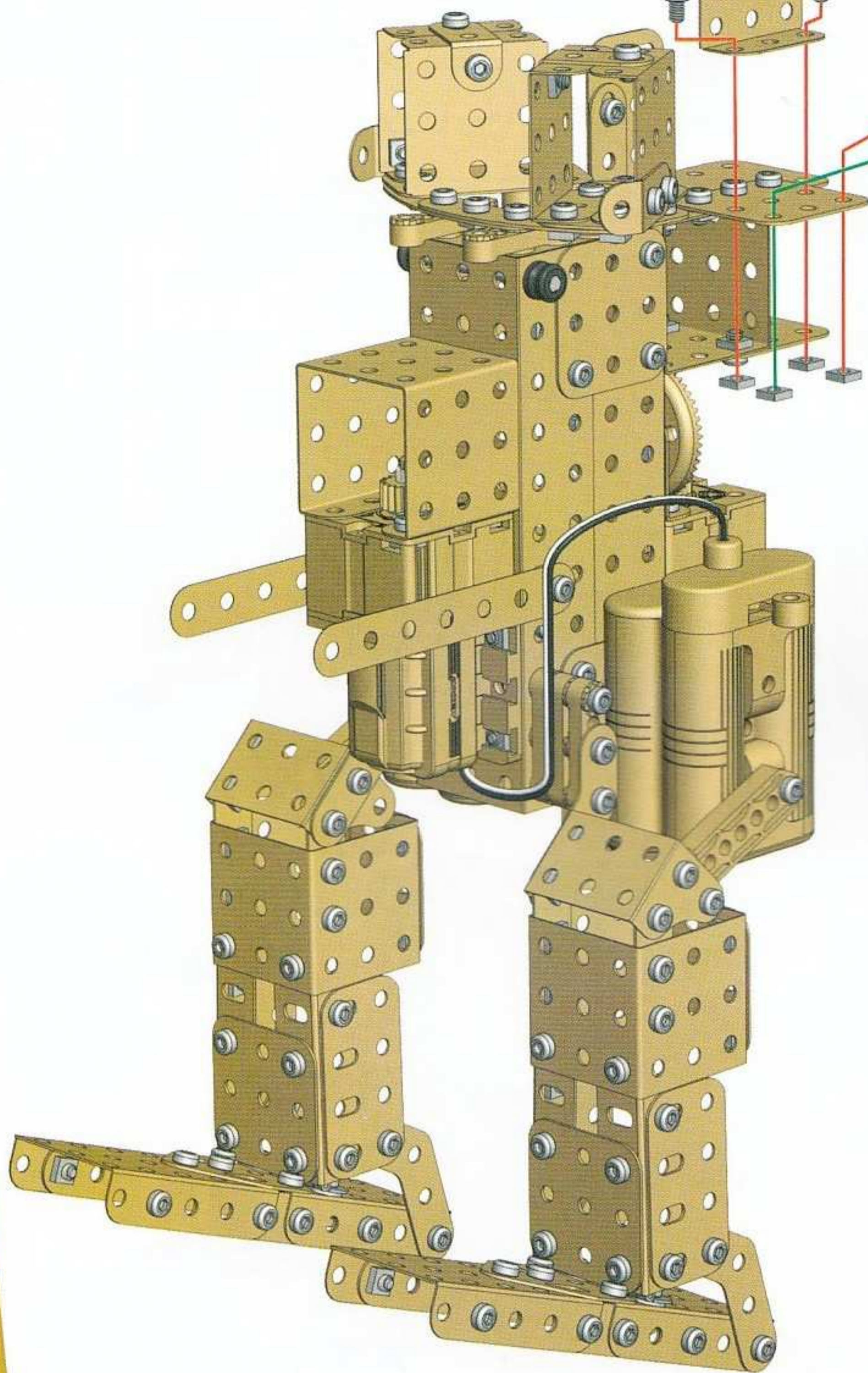


23





		x2
		x1
		x1
	5.8mm 15/64"	x6
		x6
		x1

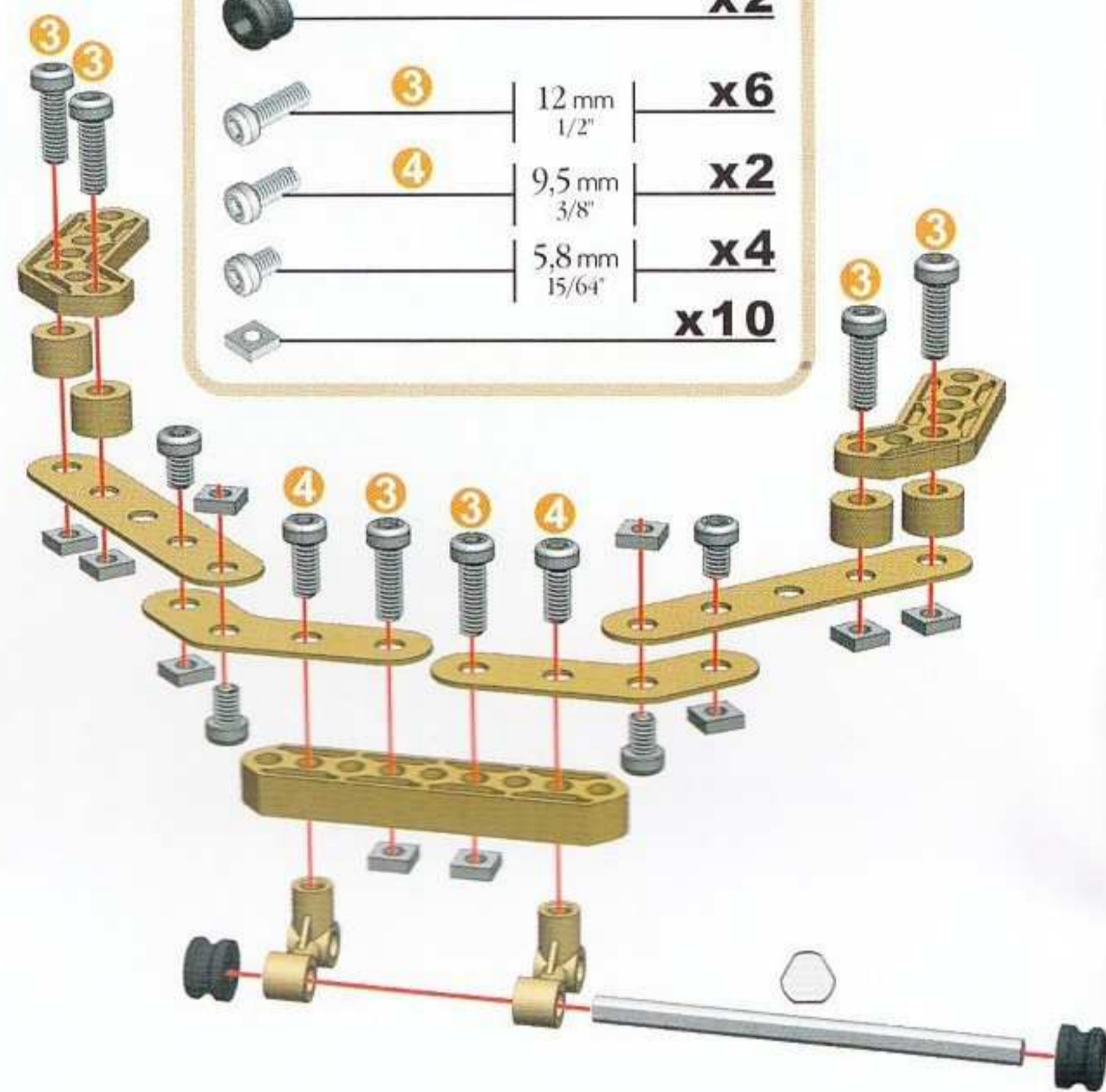
24

-  x2
-  x1
-  | 5,8 mm | 15/64" | x7
-  x7






25

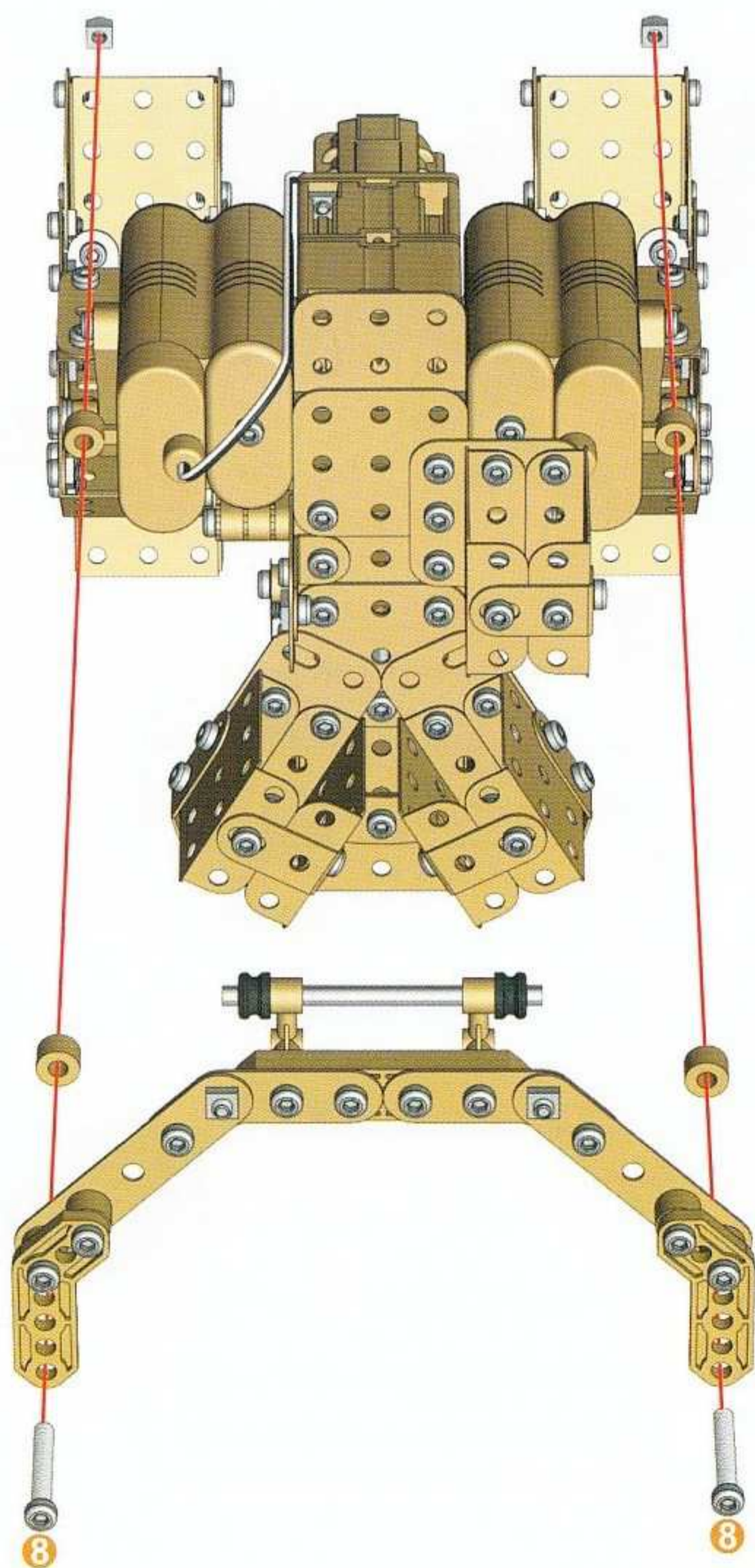
-  | 60 mm | 2 1/2" | x1
-  x2
-  x2
-  x1
-  x2
-  x2
-  x4
-  x2
-  | 12 mm | 1/2" | x6
-  | 9,5 mm | 3/8" | x2
-  | 5,8 mm | 15/64" | x4
-  x10





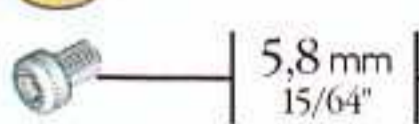

26

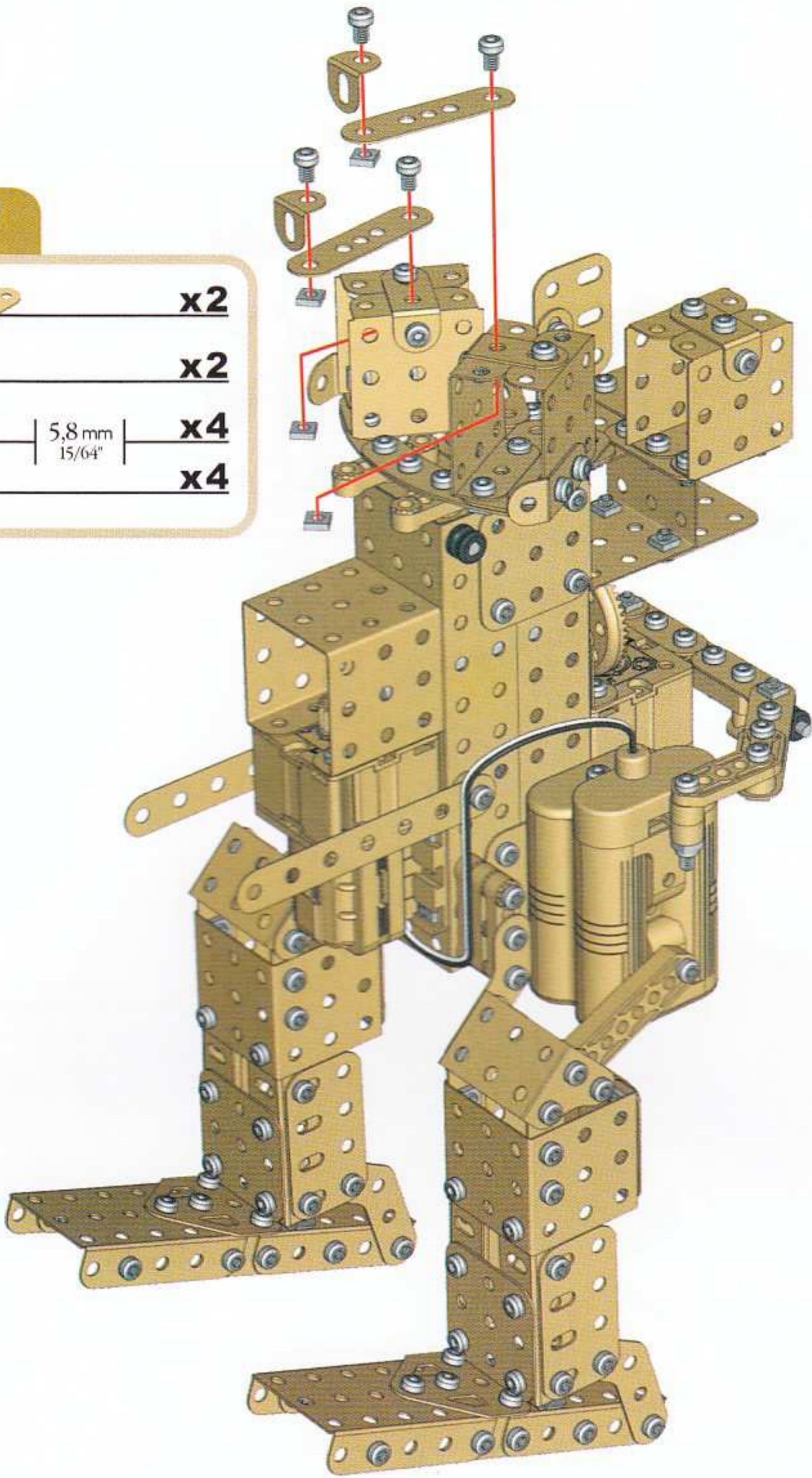
(24) + (25) +

-  x2
-  | 25,4 mm | 1" | x2
-  x2

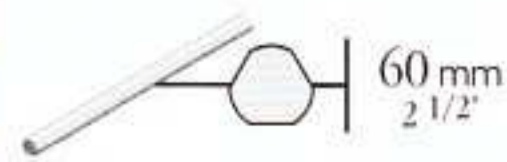


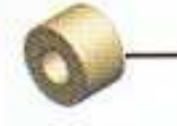




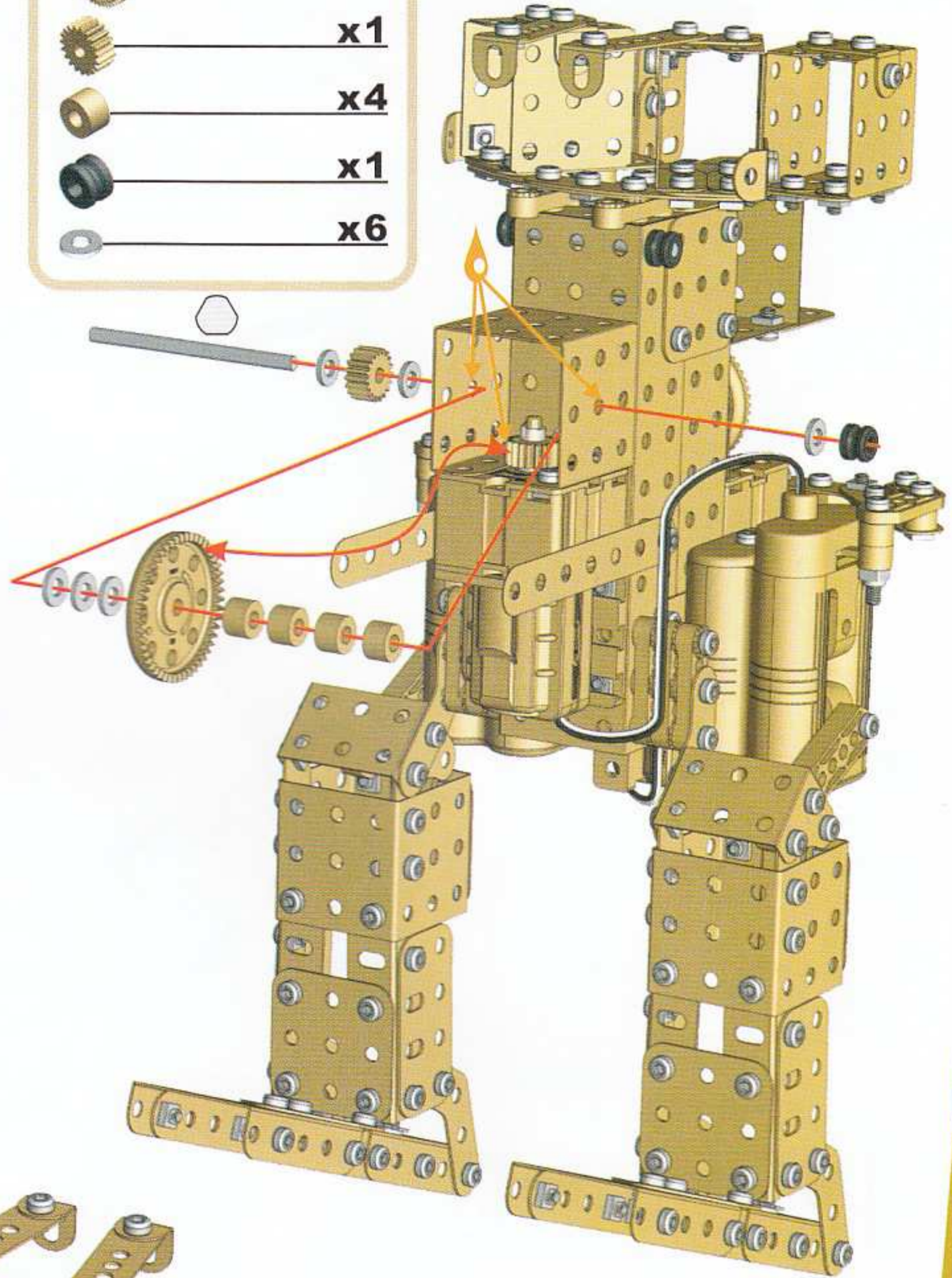
27

-  x2
-  x2
-  5,8 mm | 15/64" x4
-  x4

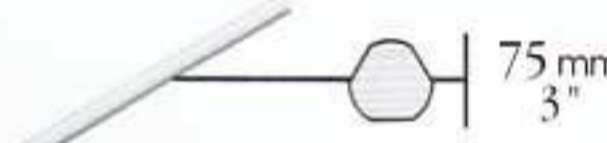






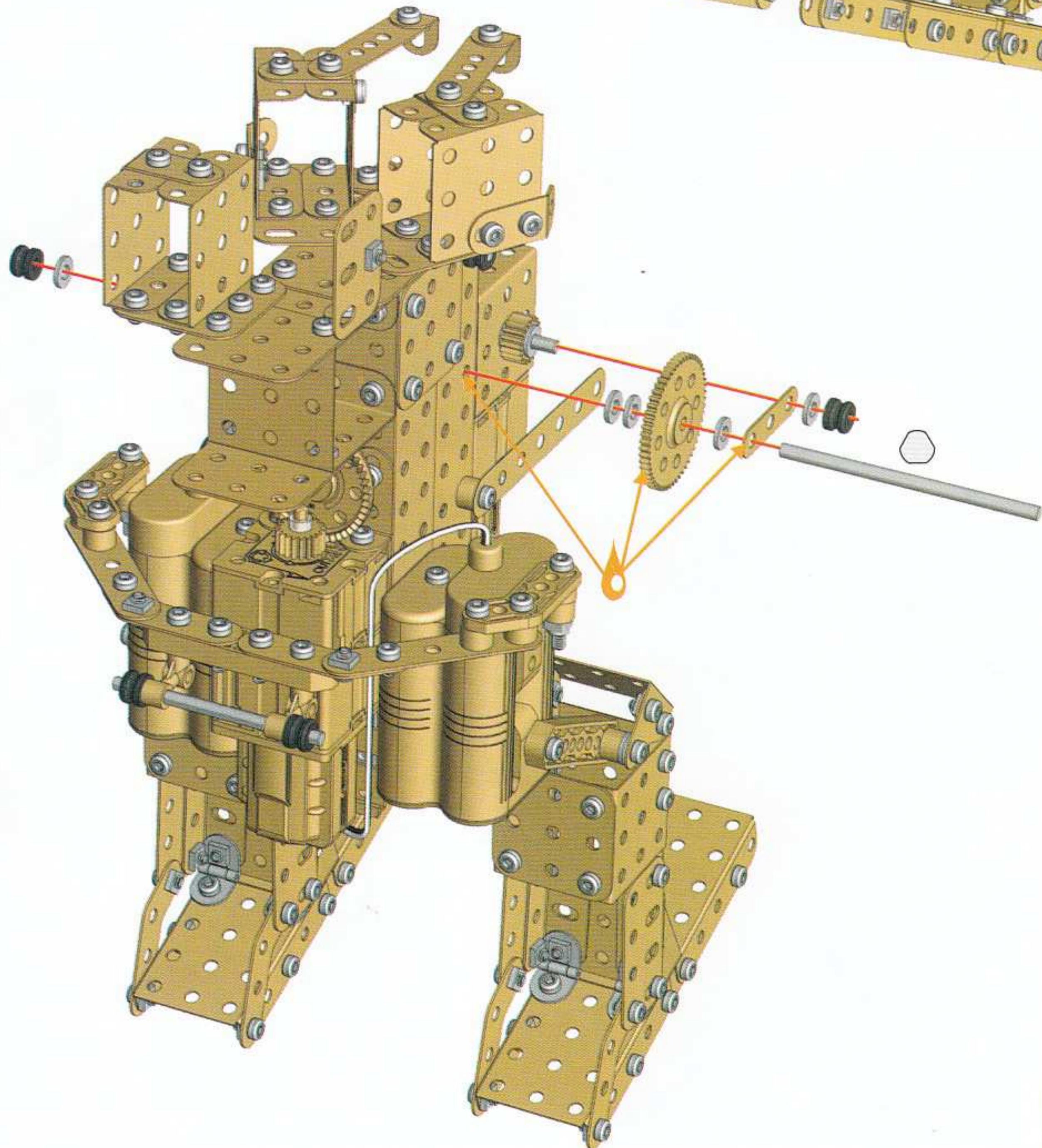
28

-  60 mm | 2 1/2" x1
-  x1
-  x1
-  x4
-  x1
-  x6











29

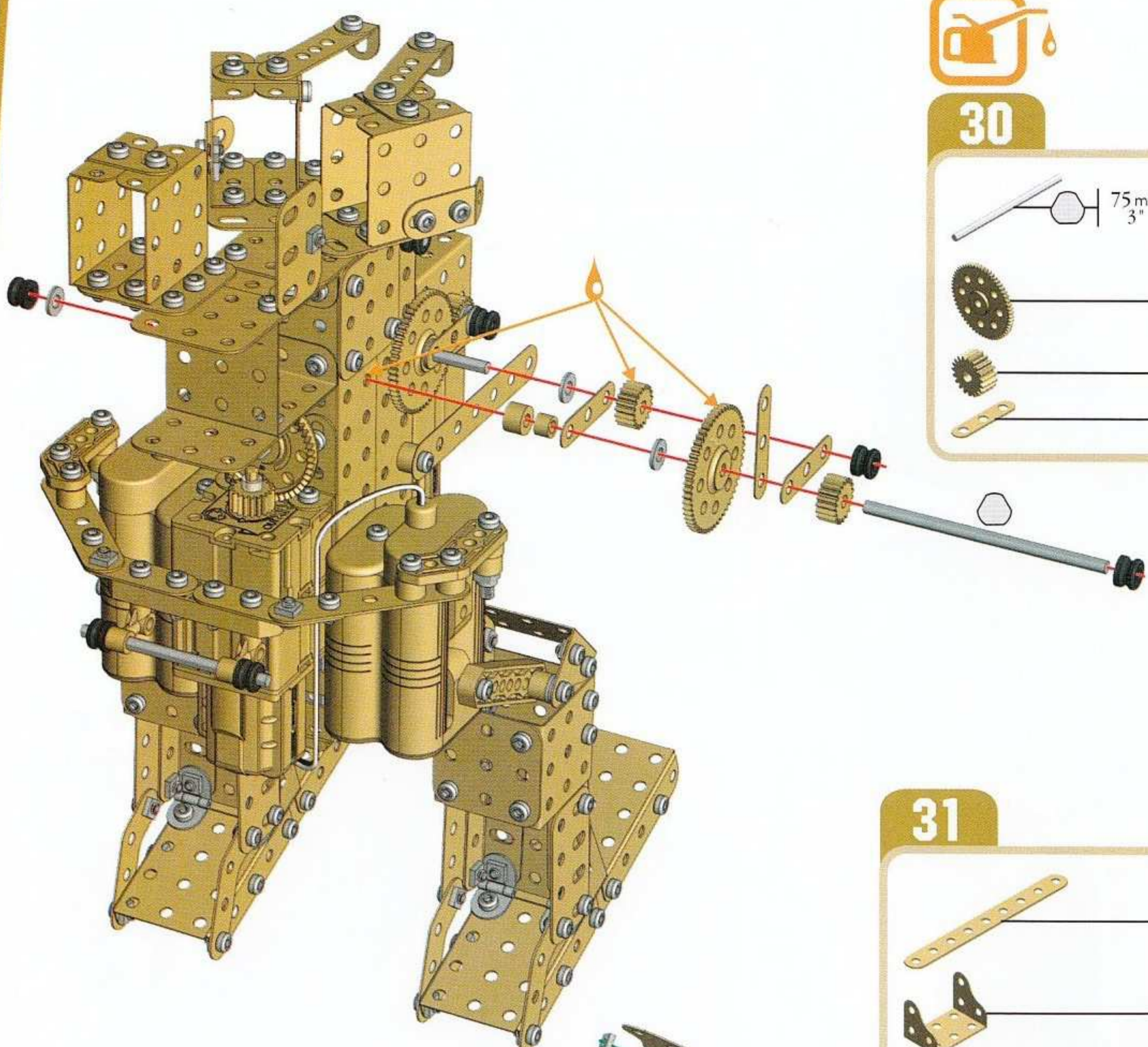
-  75 mm | 3" x1
-  x1
-  x1
-  x2
-  x5












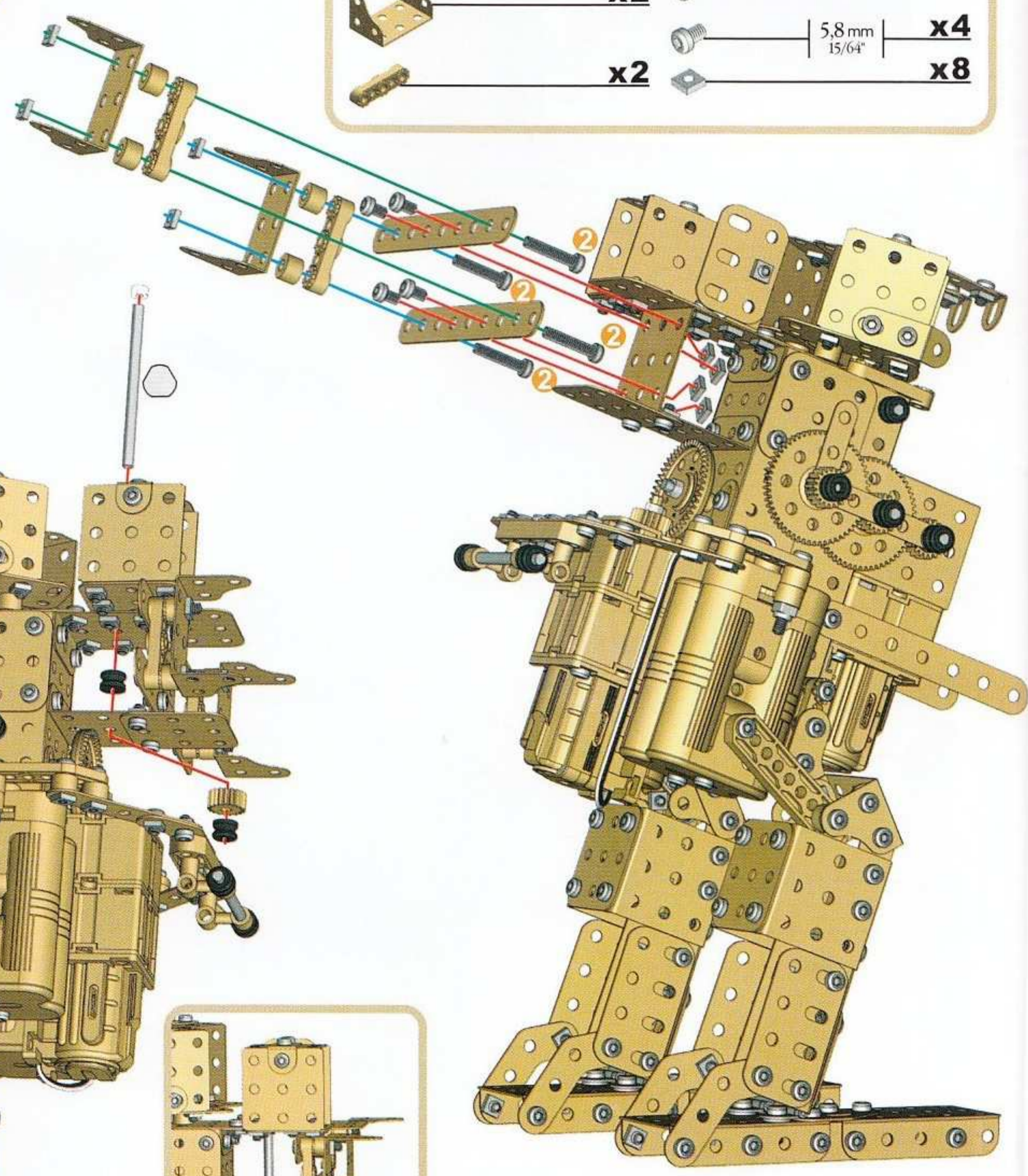
30

-  75 mm | 3" | x1
-  x1
-  x2
-  x3
-  x1
-  x1
-  x3
-  x3







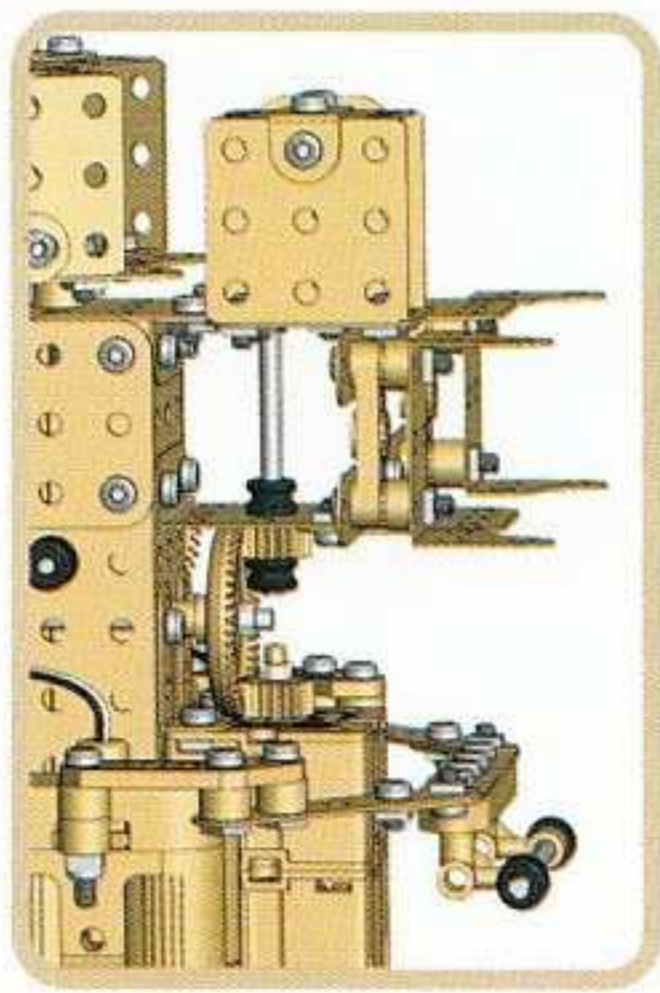
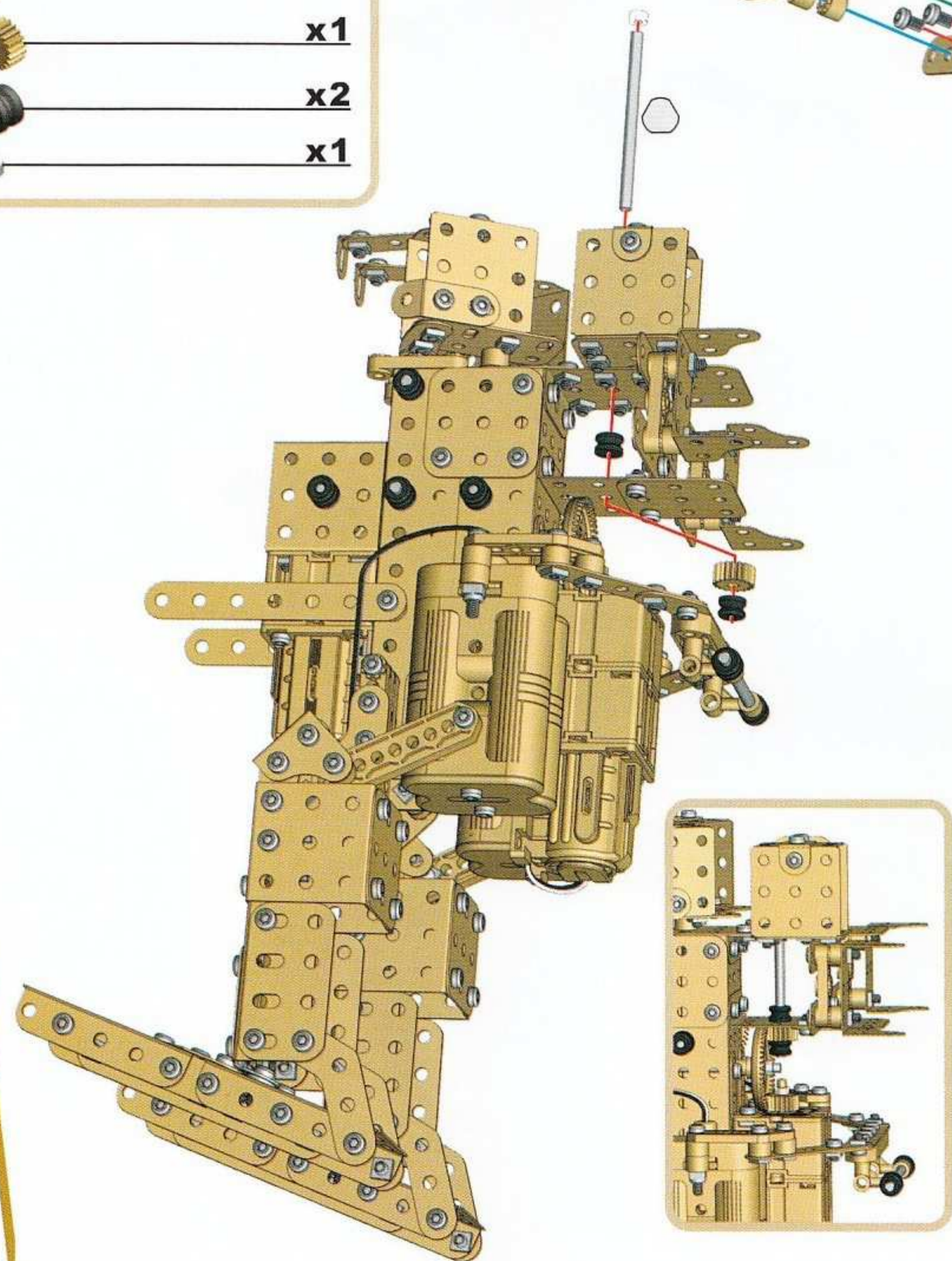
31

-  x2
-  x2
-  x2
-  x4
-  19 mm | 3/4" | x4
-  5,8 mm | 15/64" | x4
-  x8



32

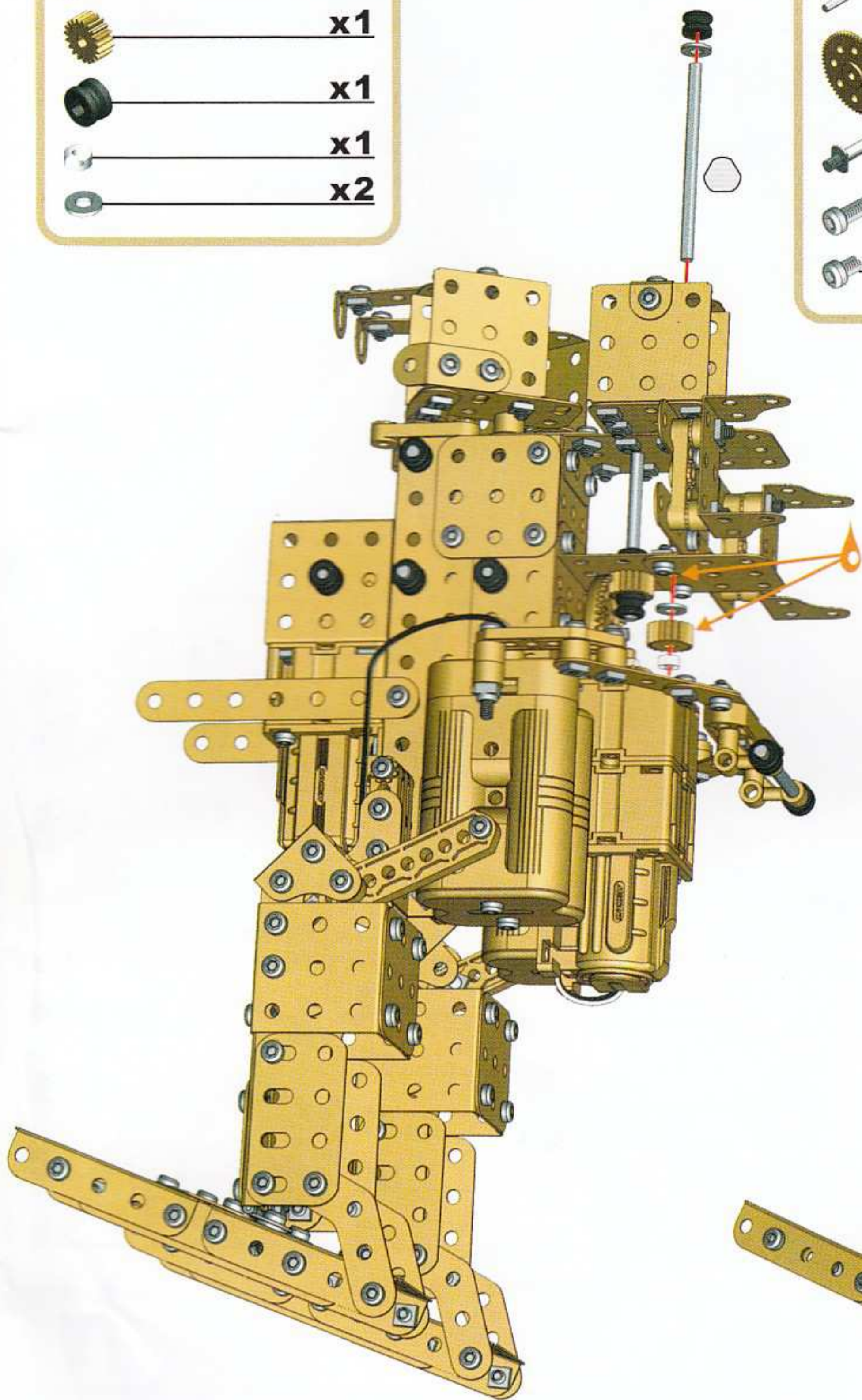
-  60 mm | 2 1/2" | x1
-  x1
-  x2
-  x1





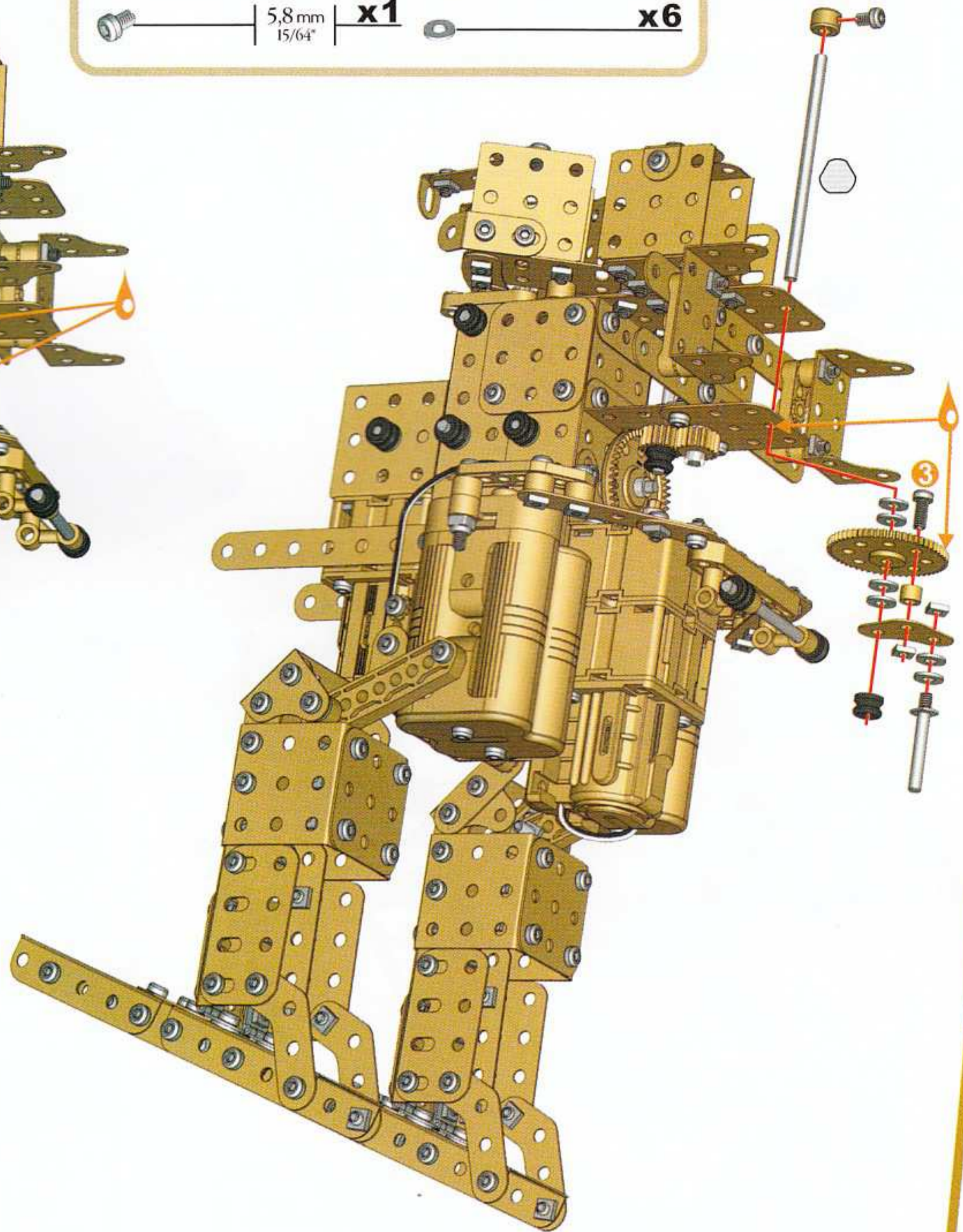
33

- 60 mm | 2 1/2" | **x1**
- x1**
- x1**
- x1**
- x2**



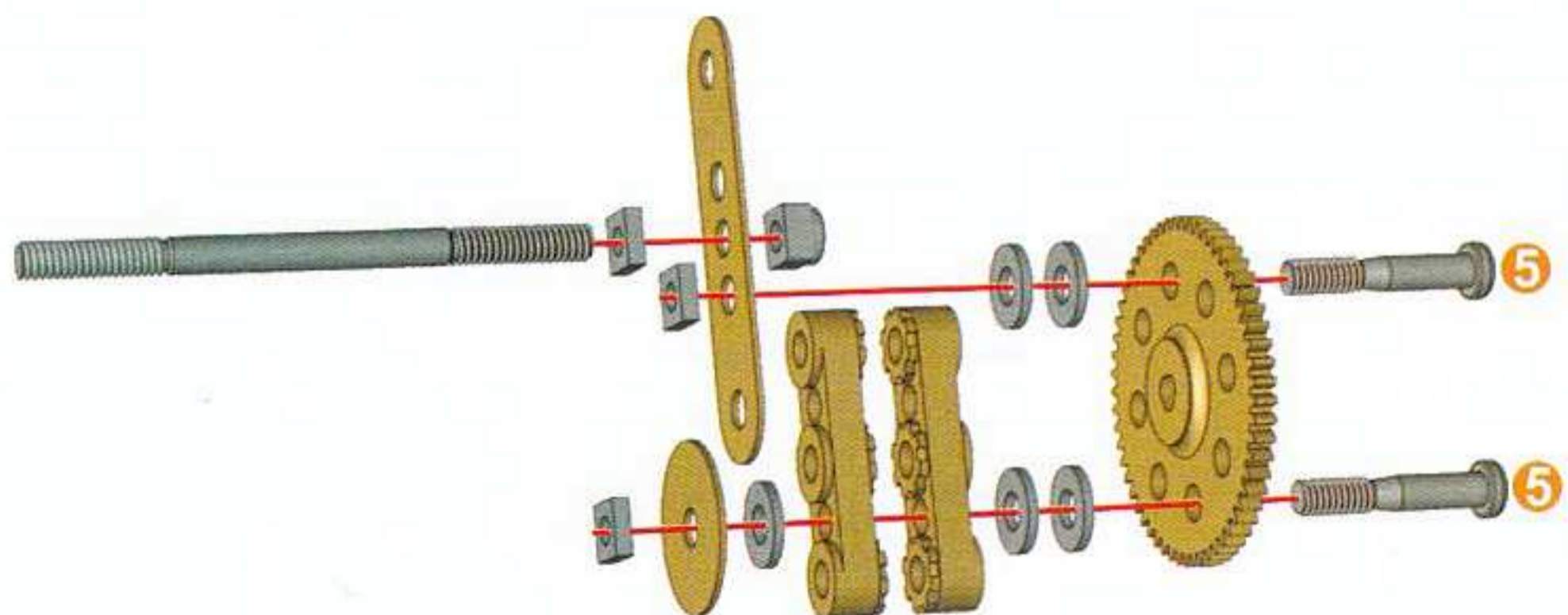
34

- 75 mm | 3" | **x1**
- x1**
- x1**
- 12 mm | 1/2" | **x1**
- 5,8 mm | 15/64" | **x1**
- x1**
- x1**
- x1**
- x1**
- x2**
- x6**



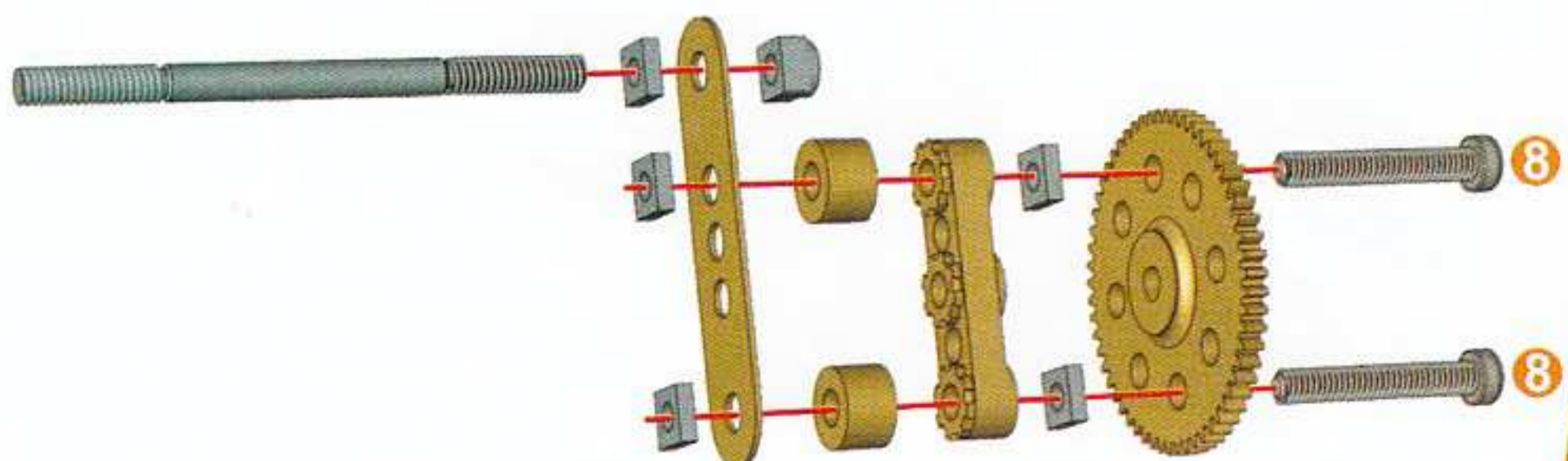
35

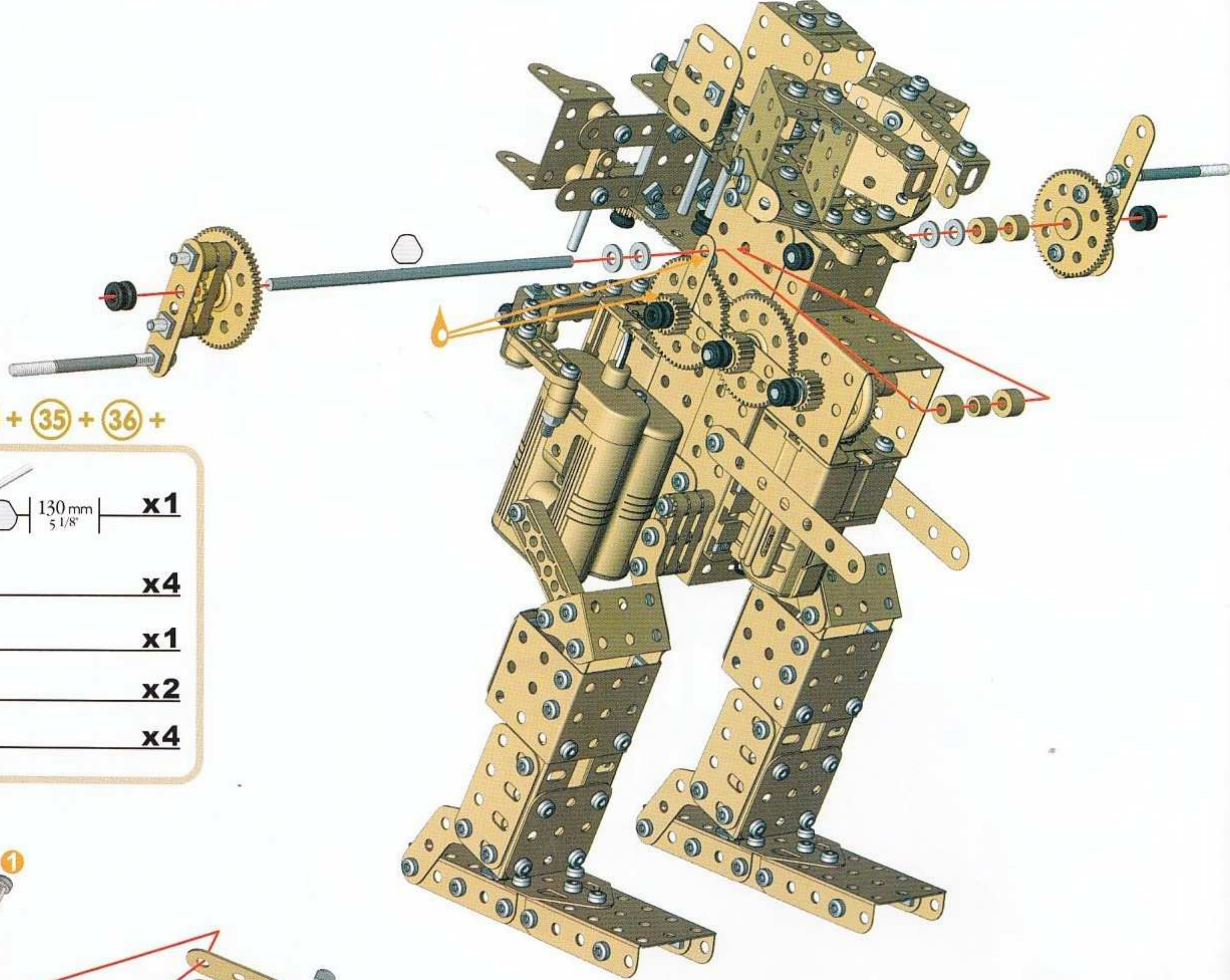
- x1**
- x1**
- x1**
- x2**
- x1**
- 23 mm | 29/32" | **x2**
- x1**
- x3**
- x5**



36

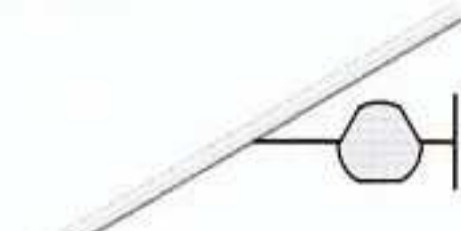




- x1**
- x1**
- x1**
- x1**
- x2**
- 25,4 mm | 1" | **x2**
- x1**
- x5**

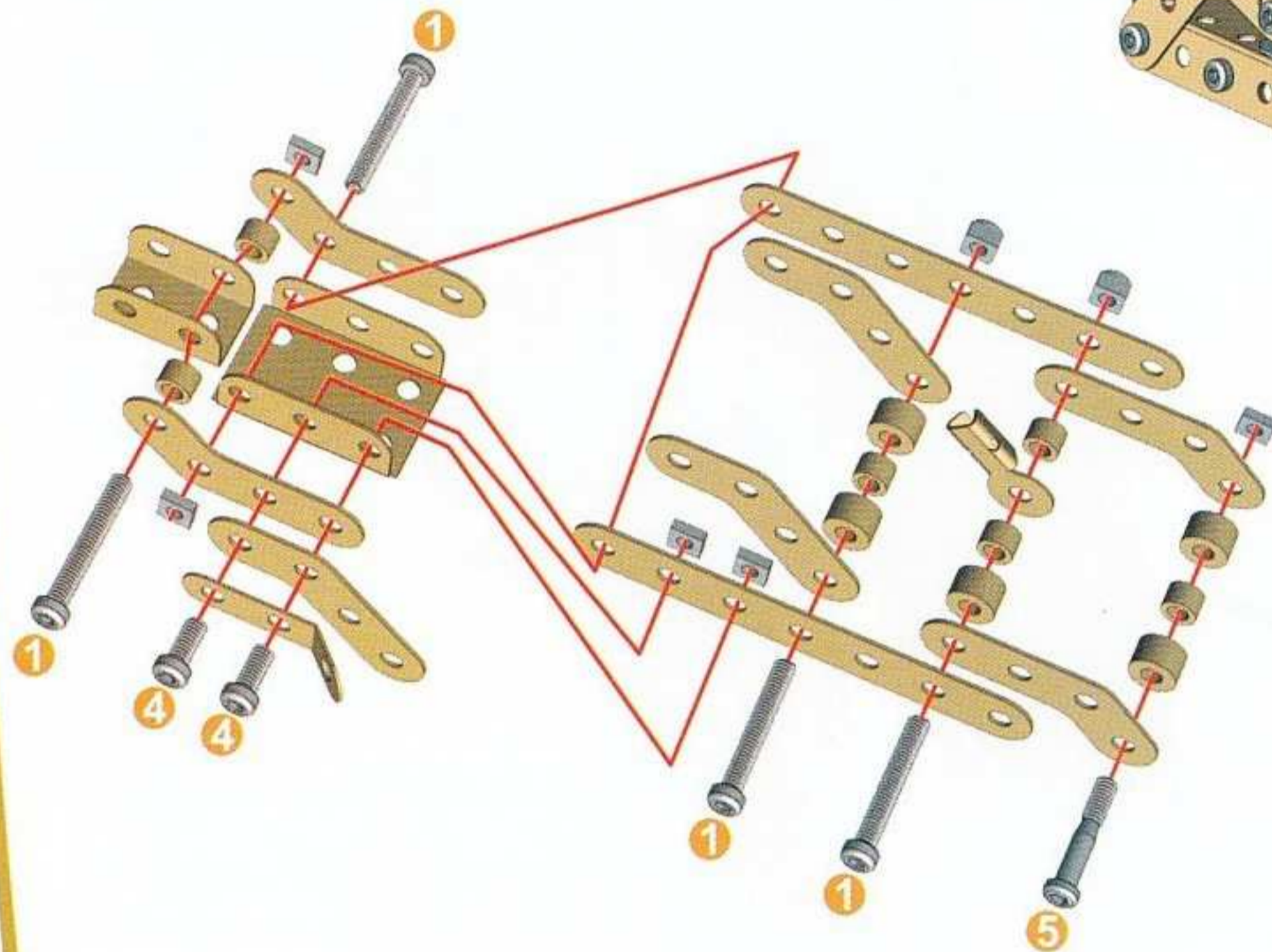


















37

(34) + (35) + (36) +











-  130 mm | 5 1/8" | **x1**
-  **x4**
-  **x1**
-  **x2**
-  **x4**

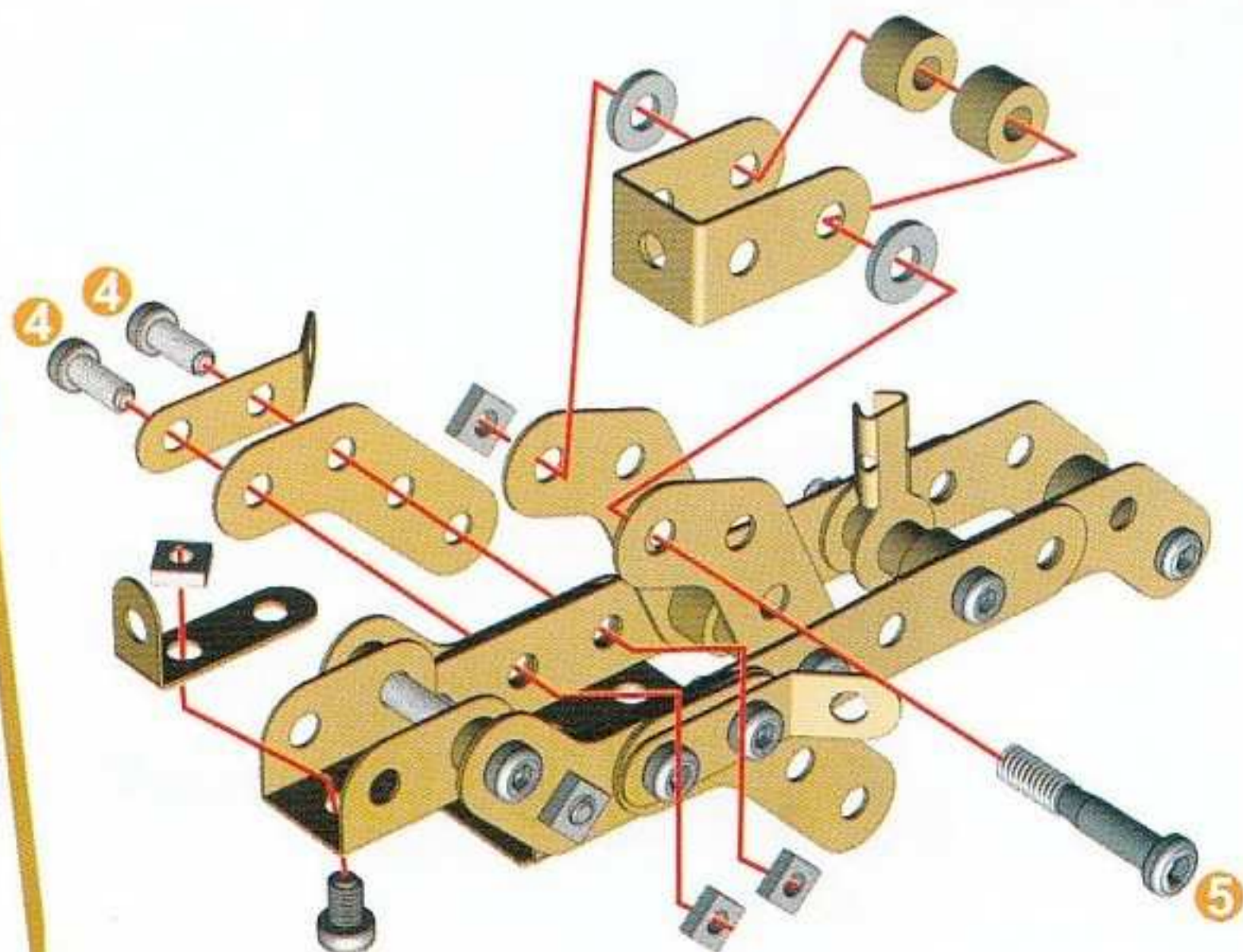


38







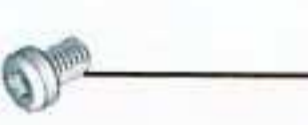




-  **x2**
-  **x1**
-  **x1**
-  **x7**
-  **x1**
-  **x1**
-  **x5**
-  **x6**
-  **x2**
-  **x2**
-  28 mm | 1 1/8" | **x4**
-  23 mm | 29/32" | **x1**
-  9,5 mm | 3/8" | **x2**
-  **x5**

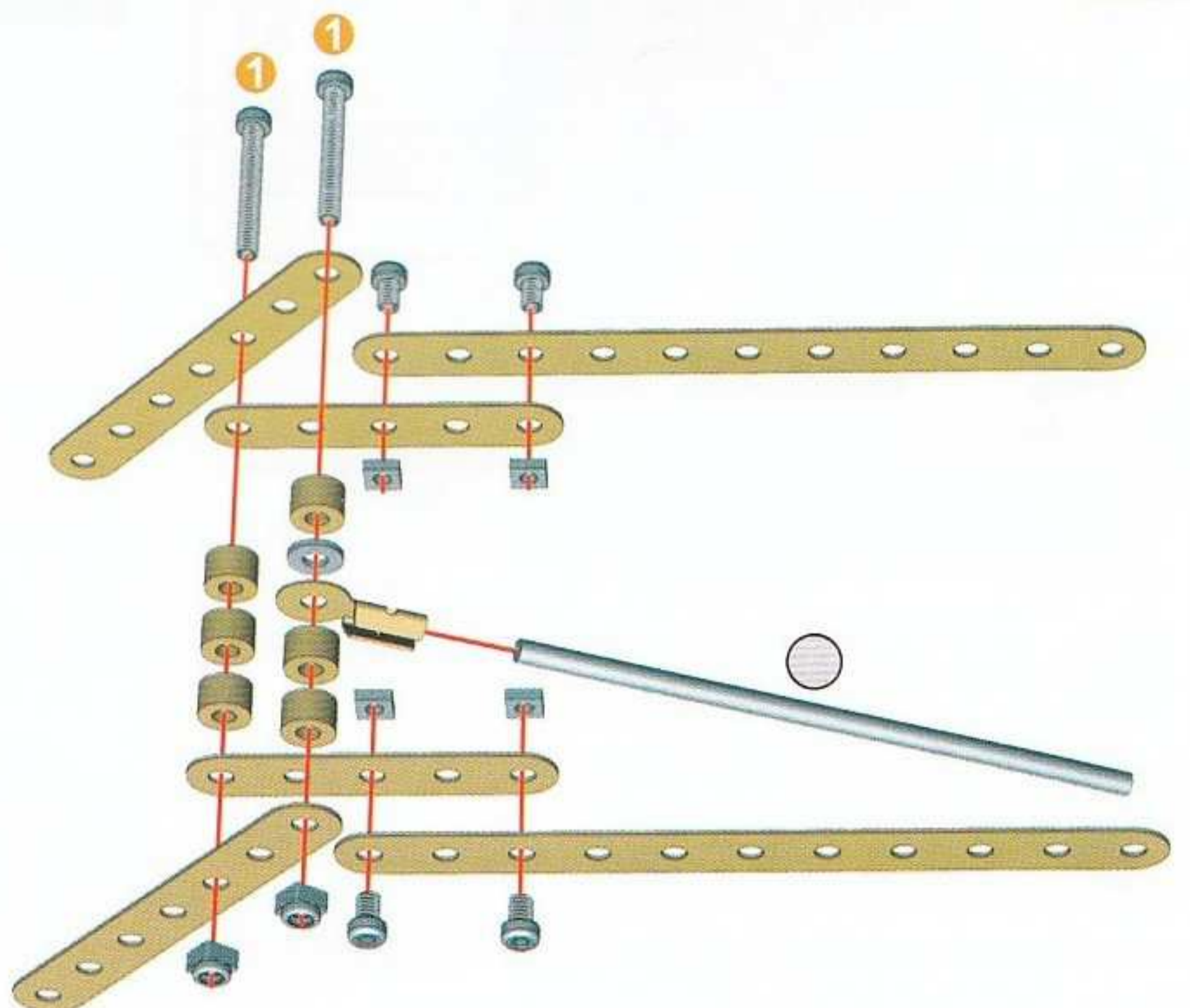
39

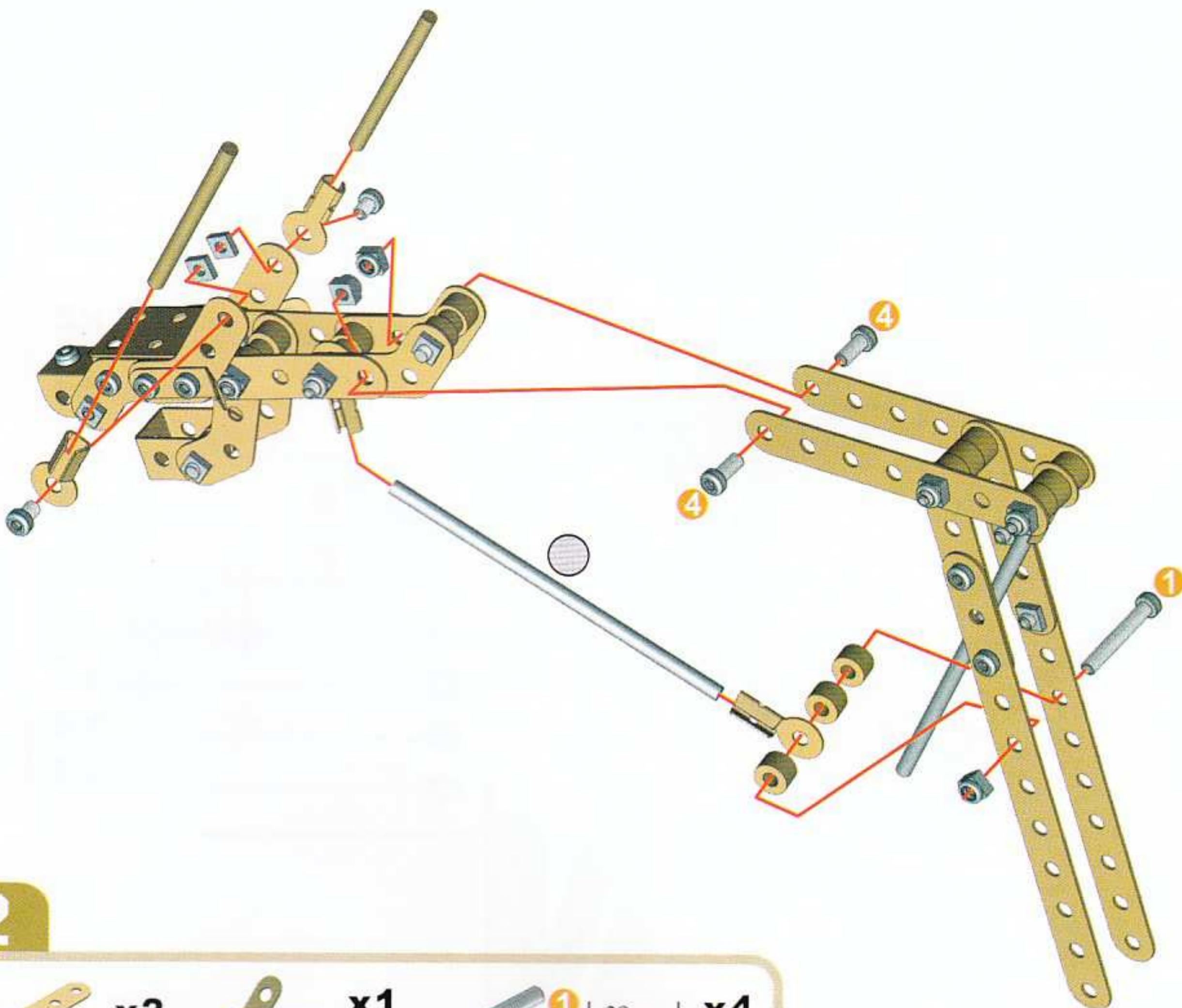
-  **x1**
-  **x1**
-  **x1**
-  **x1**
-  **x2**
-  23 mm | 29/32" | **x1**
-  9,5 mm | 3/8" | **x2**
-  5,8 mm | 15/64" | **x1**
-  **x4**
-  **x2**



40

-  **x2**
-  **x2**
-  **x2**
-  **x1**
-  115 mm | 4 1/2" | **x1**
-  28 mm | 1 1/8" | **x2**
-  5,8 mm | 15/64" | **x4**
-  **x6**
-  **x2**
-  **x4**
-  **x1**



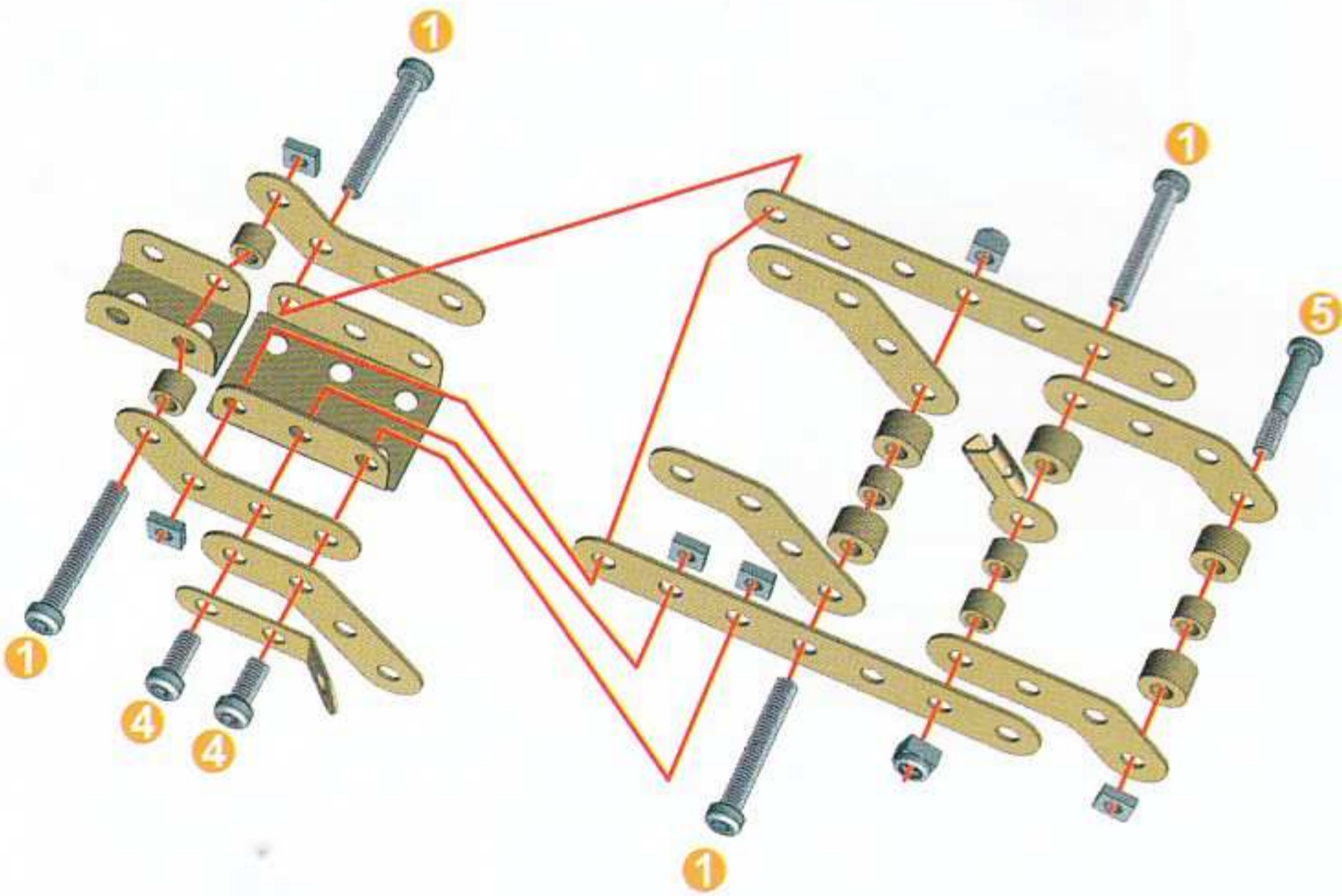


41 (39) + (40) +

- 100 mm | 4" | x1
- 50 mm | 2" | x2
- x3
- x3
- 28 mm | 1 1/8" | x1
- 9,5 mm | 3/8" | x2
- 5,8 mm | x2
- x3
- x2

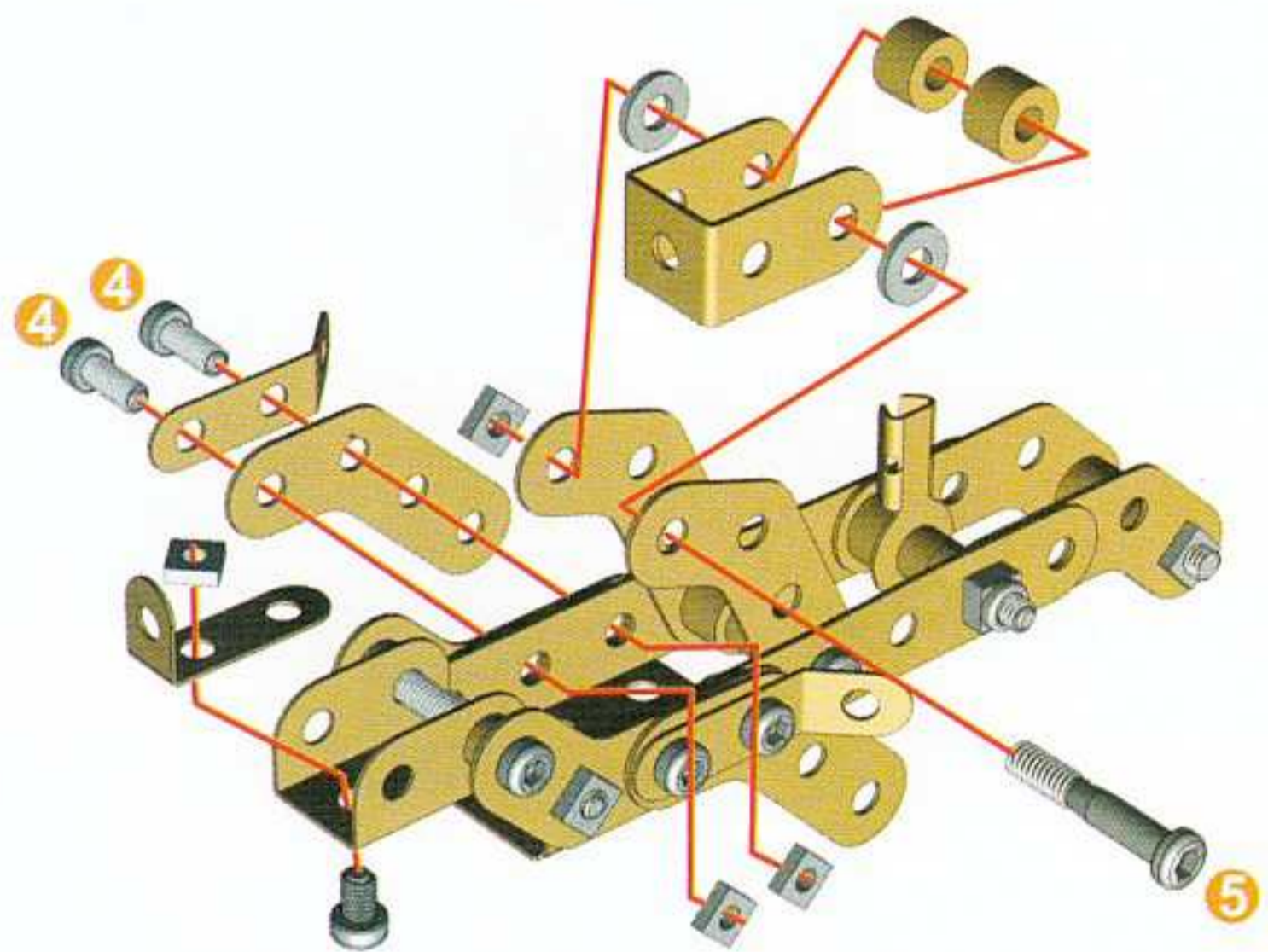
42

- x2
- x1
- x1
- x1
- x7
- x1
- x5
- x6
- x2
- 28 mm | 1 1/8" | x4
- 23 mm | 29/32" | x1
- 9,5 mm | 3/8" | x2
- x5



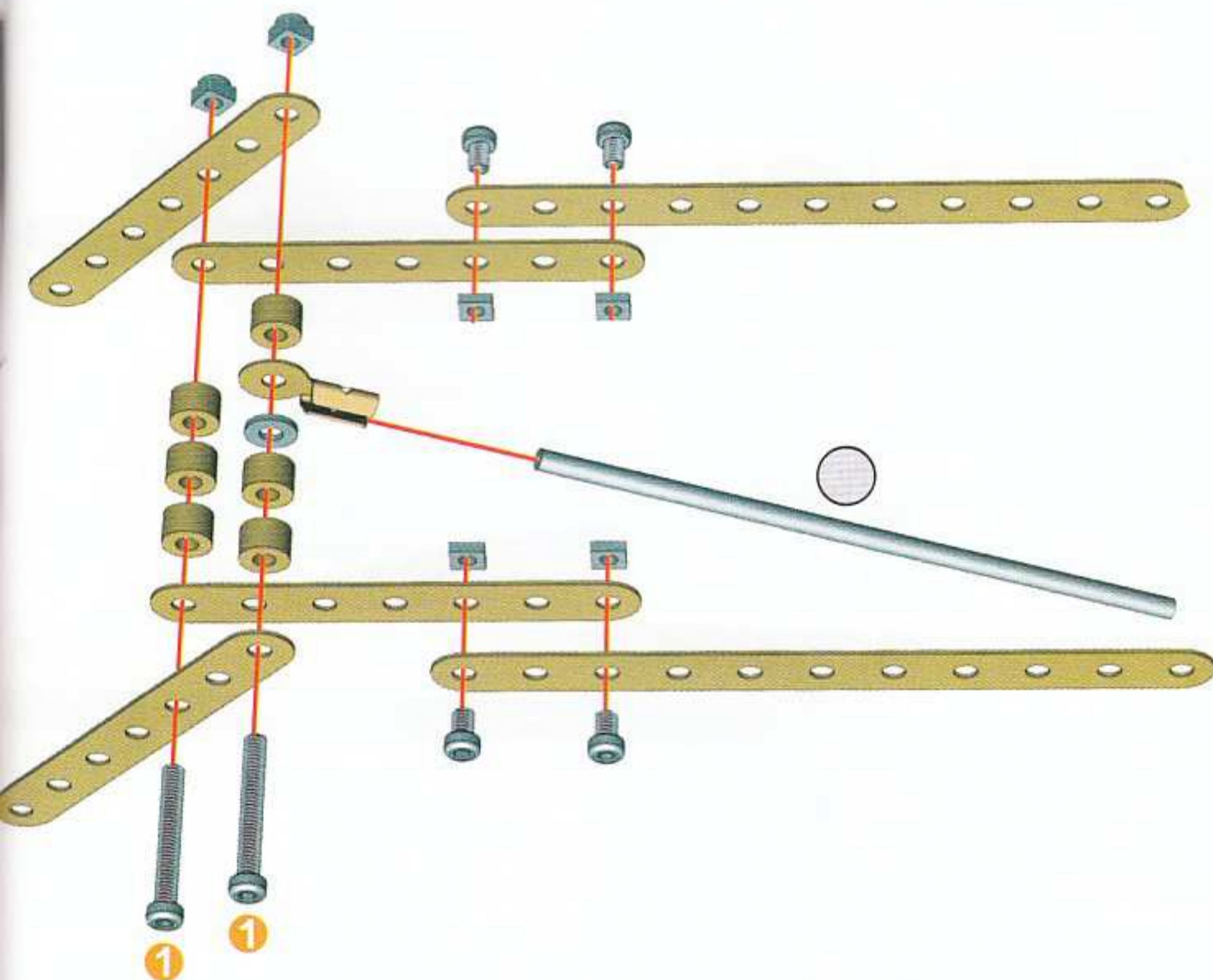
43

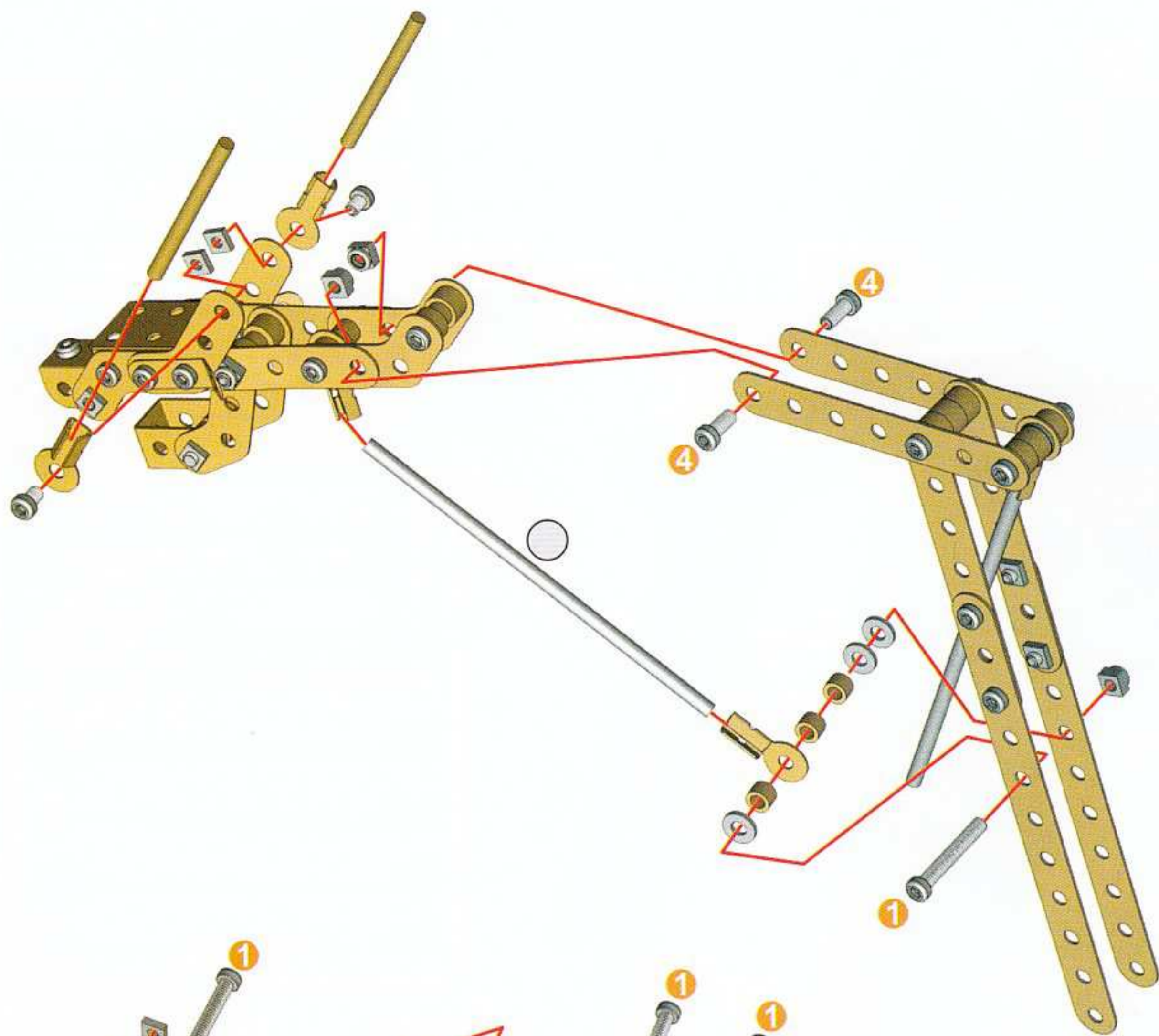
- x1
- x1
- x1
- x1
- x2
- 23 mm | 29/32" | x1
- 9,5 mm | 3/8" | x2
- 5,8 mm | 15/64" | x1
- x4
- x2



44











- x2
- x4
- x1
- x6
- x2
- 130 mm | 5 1/8" | x1
- 28 mm | 1 1/8" | x2
- 5,8 mm | 15/64" | x4
- x4
- x1

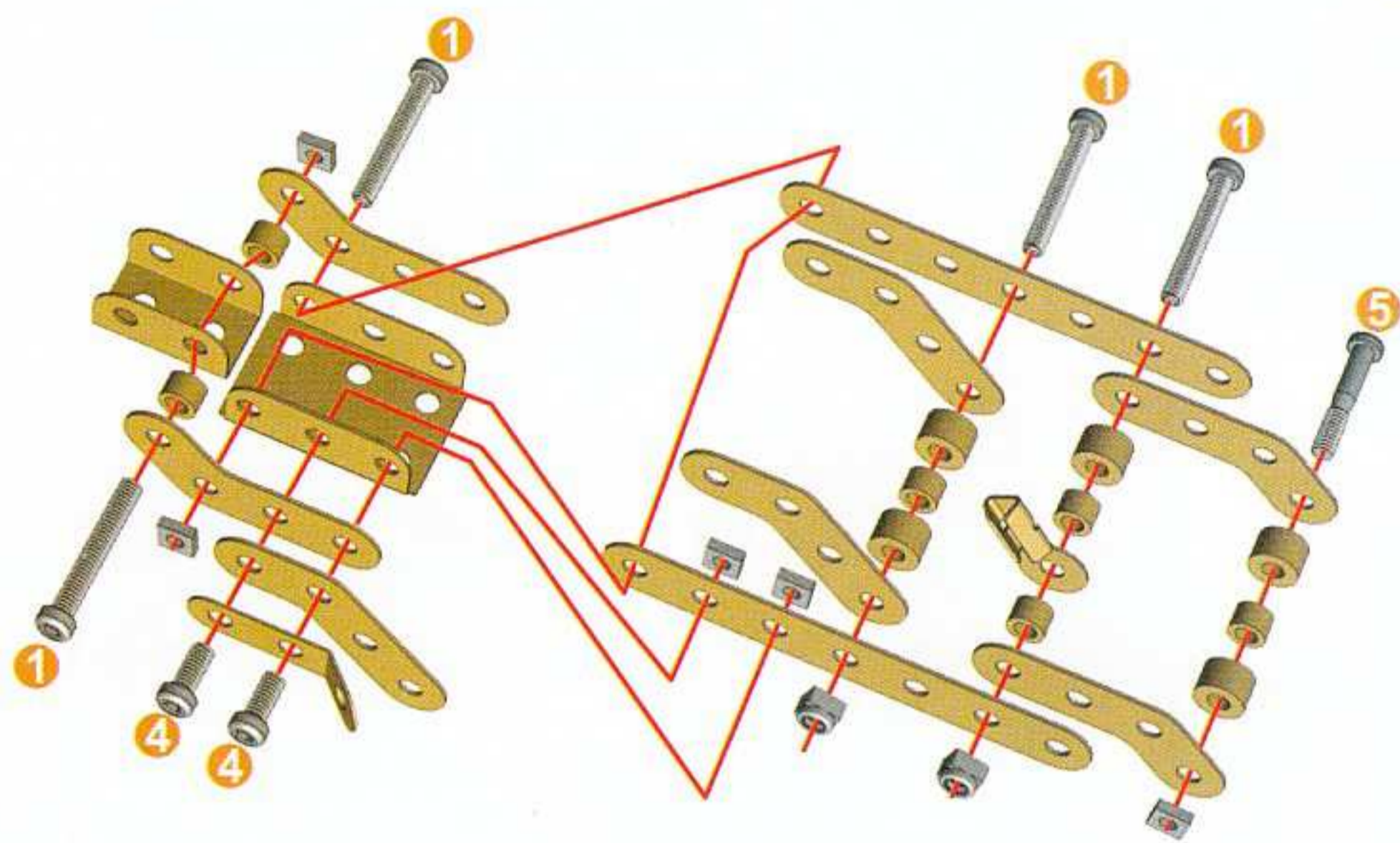

















45

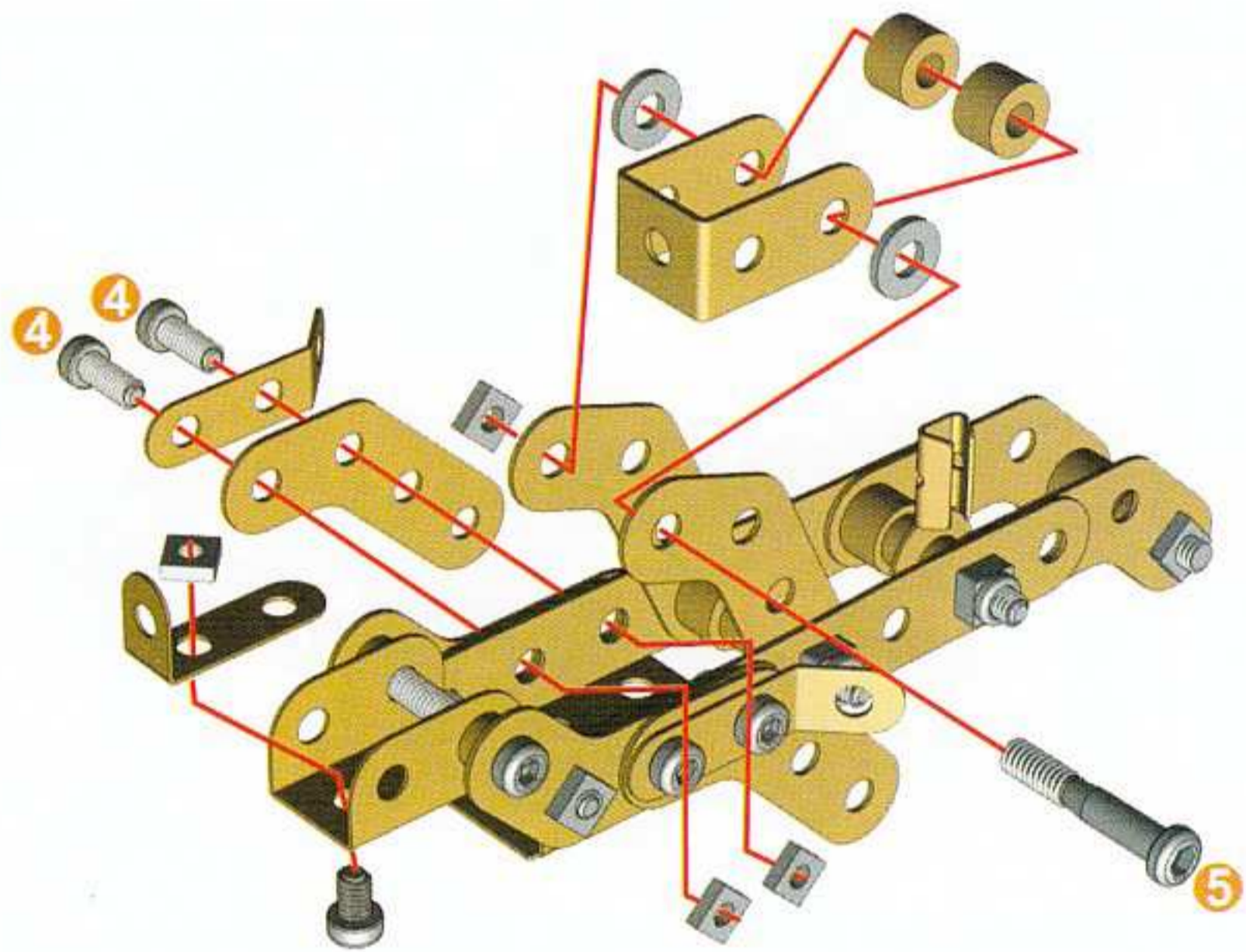
43 + 44 +

-  115 mm | 4 1/2" | **x1**
-  50 mm | 2" | **x2**
-  **x3**
-  **x3**
-  1 | 28 mm | 1 1/8" | **x1**
-  4 | 9,5 mm | 3/8" | **x2**
-  | 5,8 mm | **x2**
-  **x3**
-  **x2**
-  **x3**













46












-  **x2**
-  **x1**
-  **x1**
-  **x7**
-  **x1**
-  **x1**
-  **x5**
-  **x6**
-  **x2**
-  1 | 28 mm | 1 1/8" | **x4**
-  5 | 23 mm | 29/32" | **x1**
-  4 | 9,5 mm | 3/8" | **x2**
-  **x5**

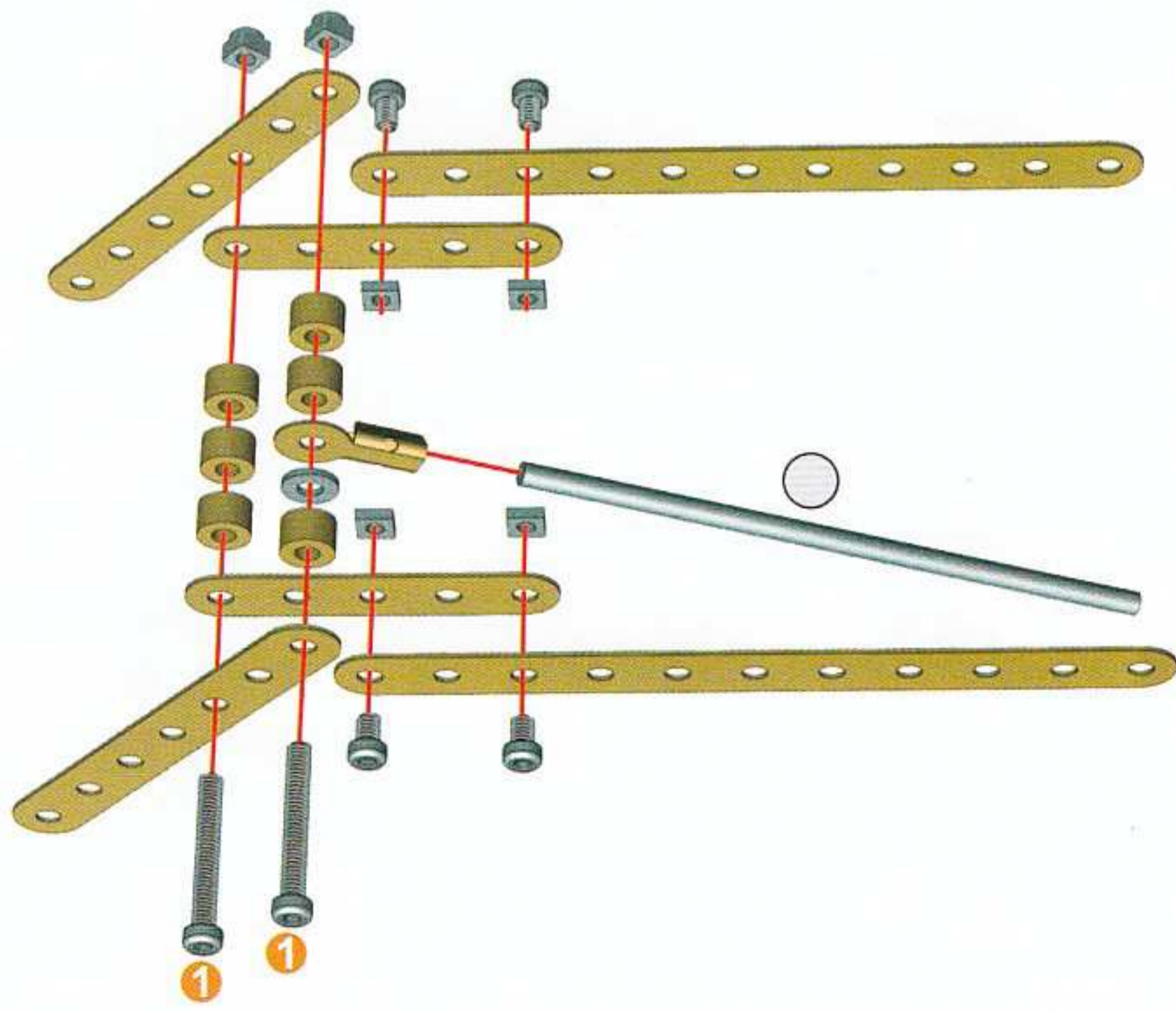


47

-  **x1**
-  **x1**
-  **x1**
-  **x1**
-  **x2**
-  5 | 23 mm | 29/32" | **x1**
-  4 | 9,5 mm | 3/8" | **x2**
-  | 5,8 mm | 15/64" | **x1**
-  **x4**
-  **x2**








48

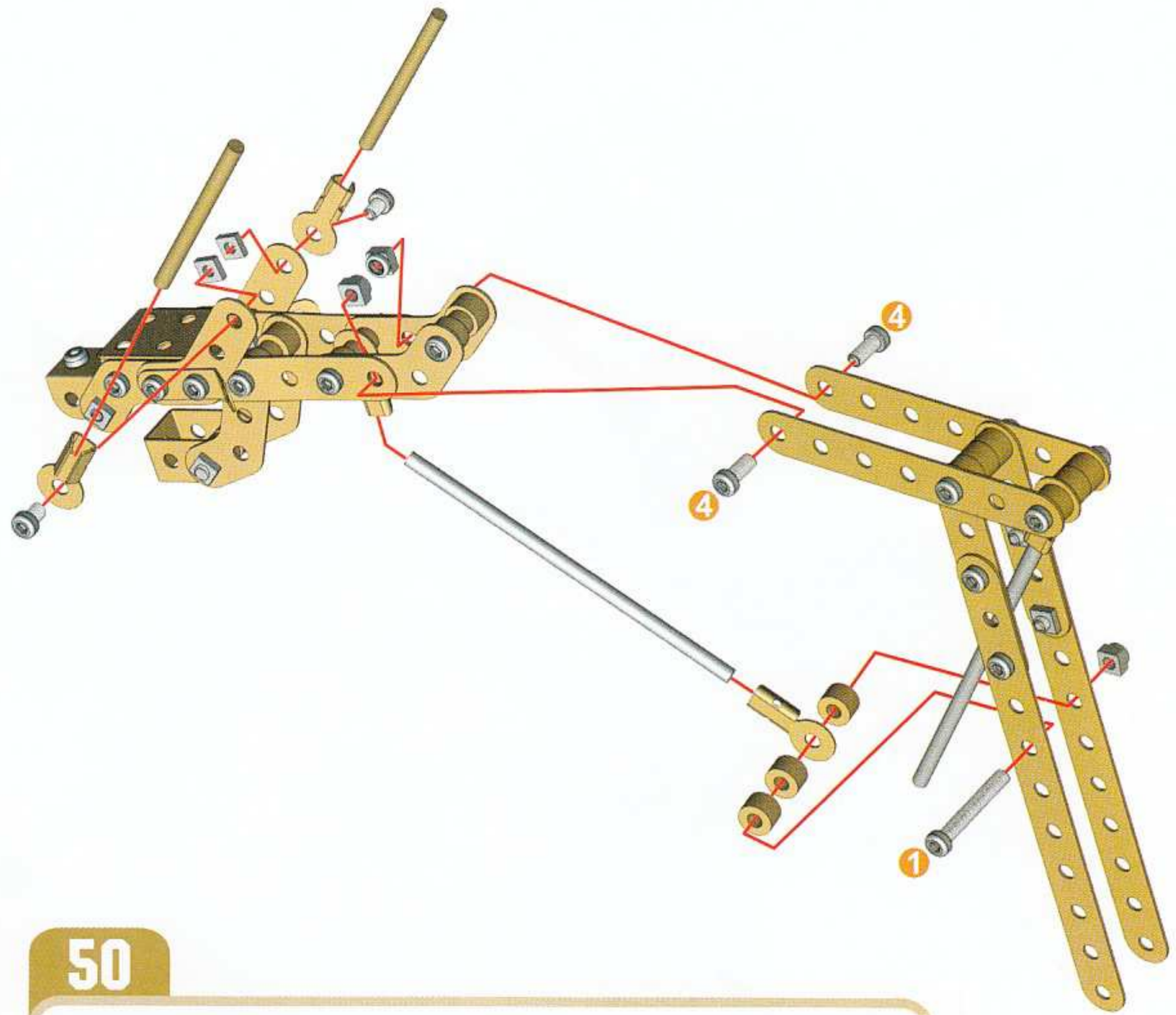
-  115 mm | 4 1/2" | **x1**
-  **x2**
-  **x2**
-  **x2**
-  **x1**
-  **x6**
-  1 | 28 mm | 1 1/8" | **x2**
-  | 5,8 mm | 15/64" | **x4**
-  **x2**
-  **x4**
-  **x1**









49

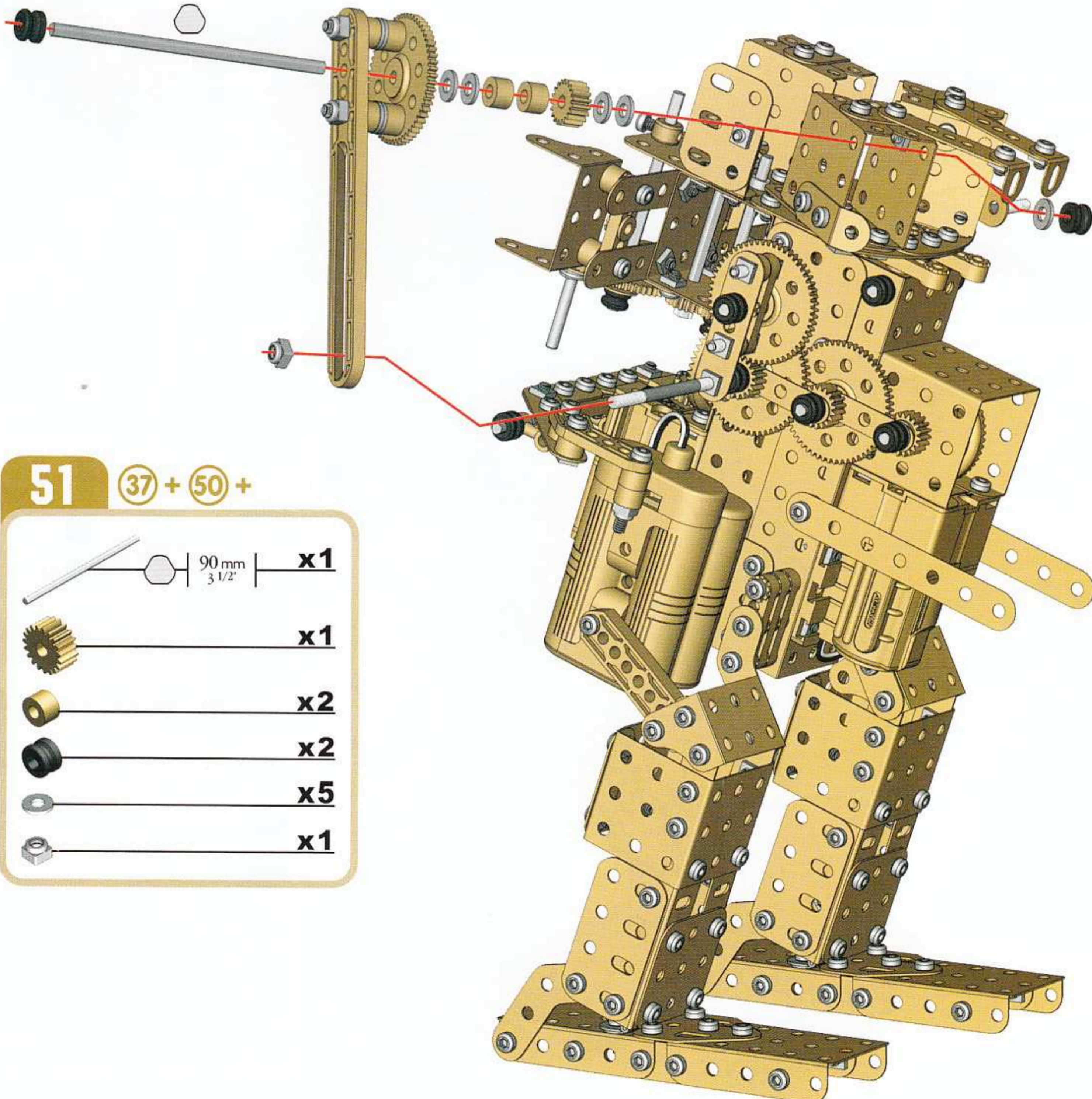
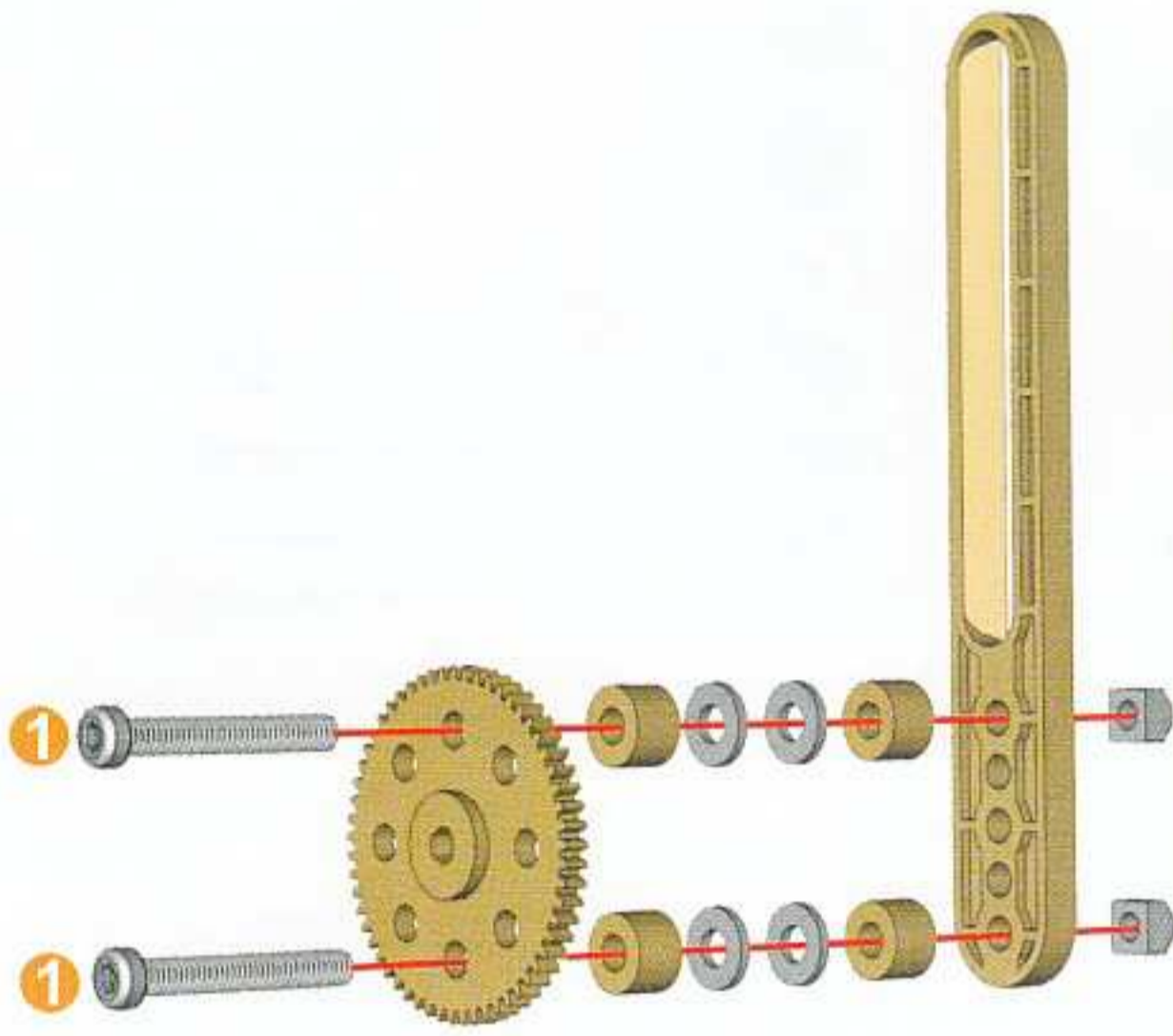
(47) + (48) +

-  100 mm | 4" | **x1**
-  50 mm | 2" | **x2**
-  **x3**
-  **x3**
-  1 | 28 mm | 1 1/8" | **x1**
-  4 | 9,5 mm | 3/8" | **x2**
-  **x2**
-  **x3**
-  **x2**









50

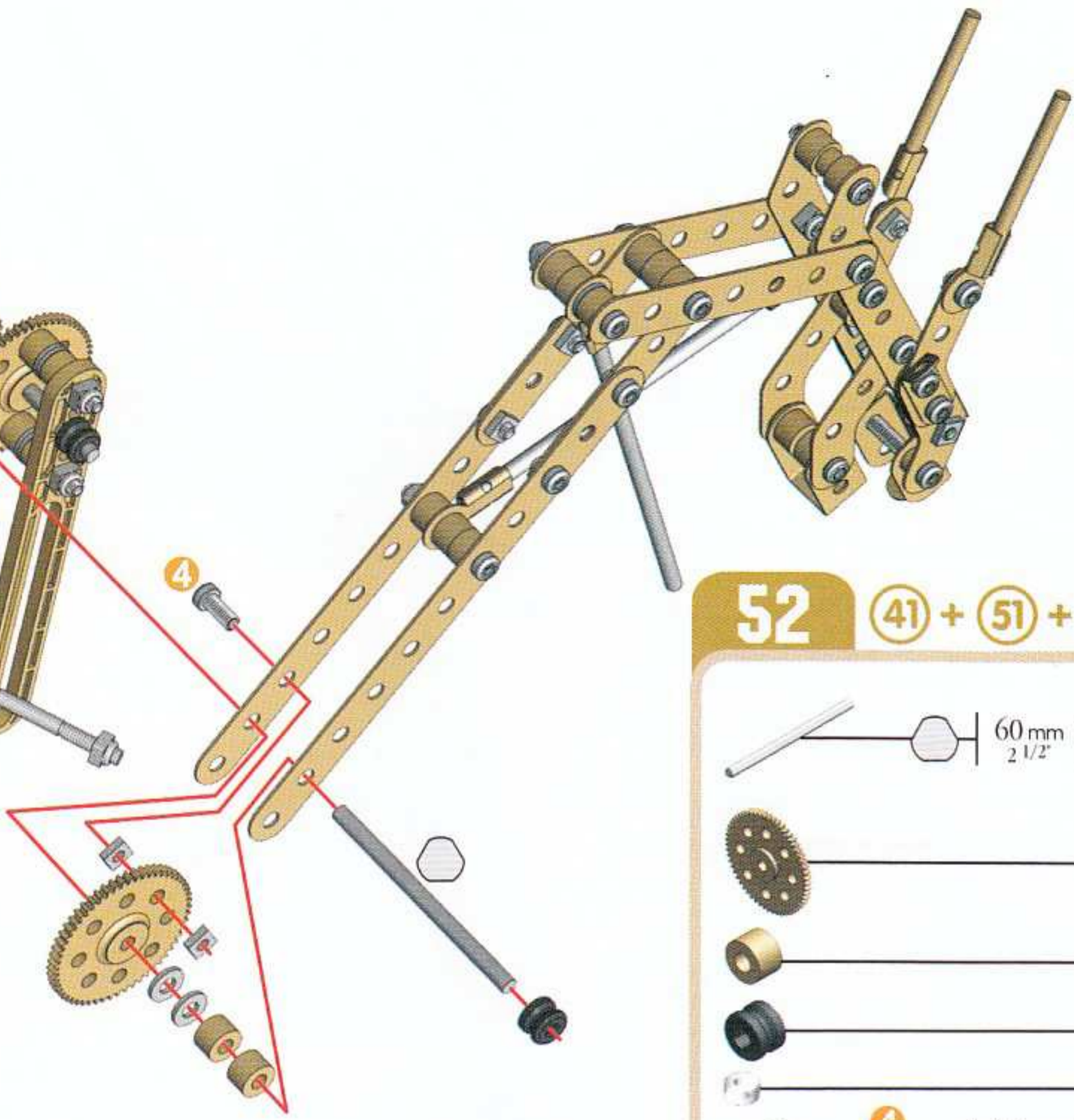
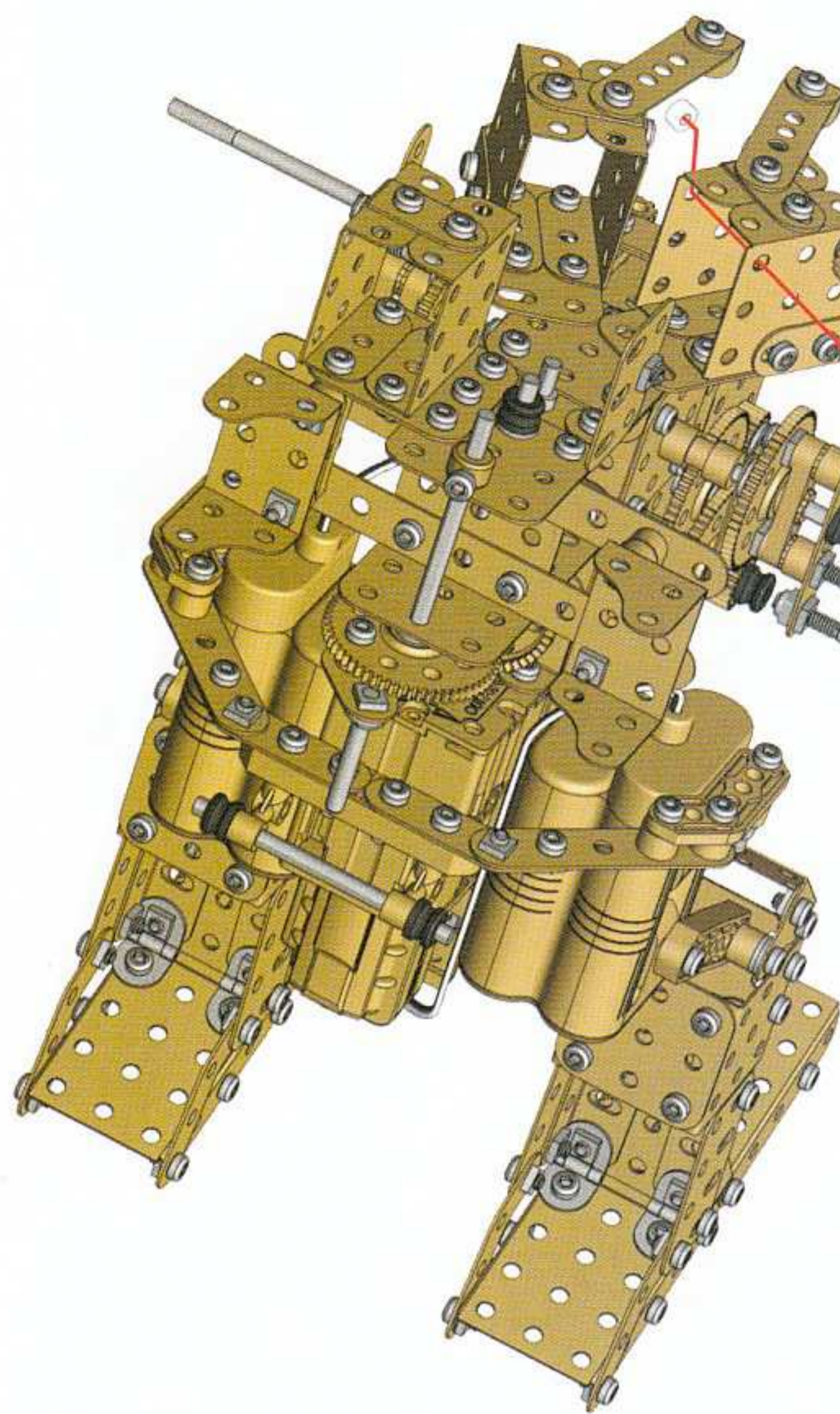
-  **B915 x1**
-  **x4**
-  1 | 28 mm | 1 1/8" | **x2**
-  **x1**
-  **x2**
-  **x4**



51

(37) + (50) +

-  90 mm | 3 1/2" | **x1**
-  **x1**
-  **x2**
-  **x2**
-  **x5**
-  **x1**

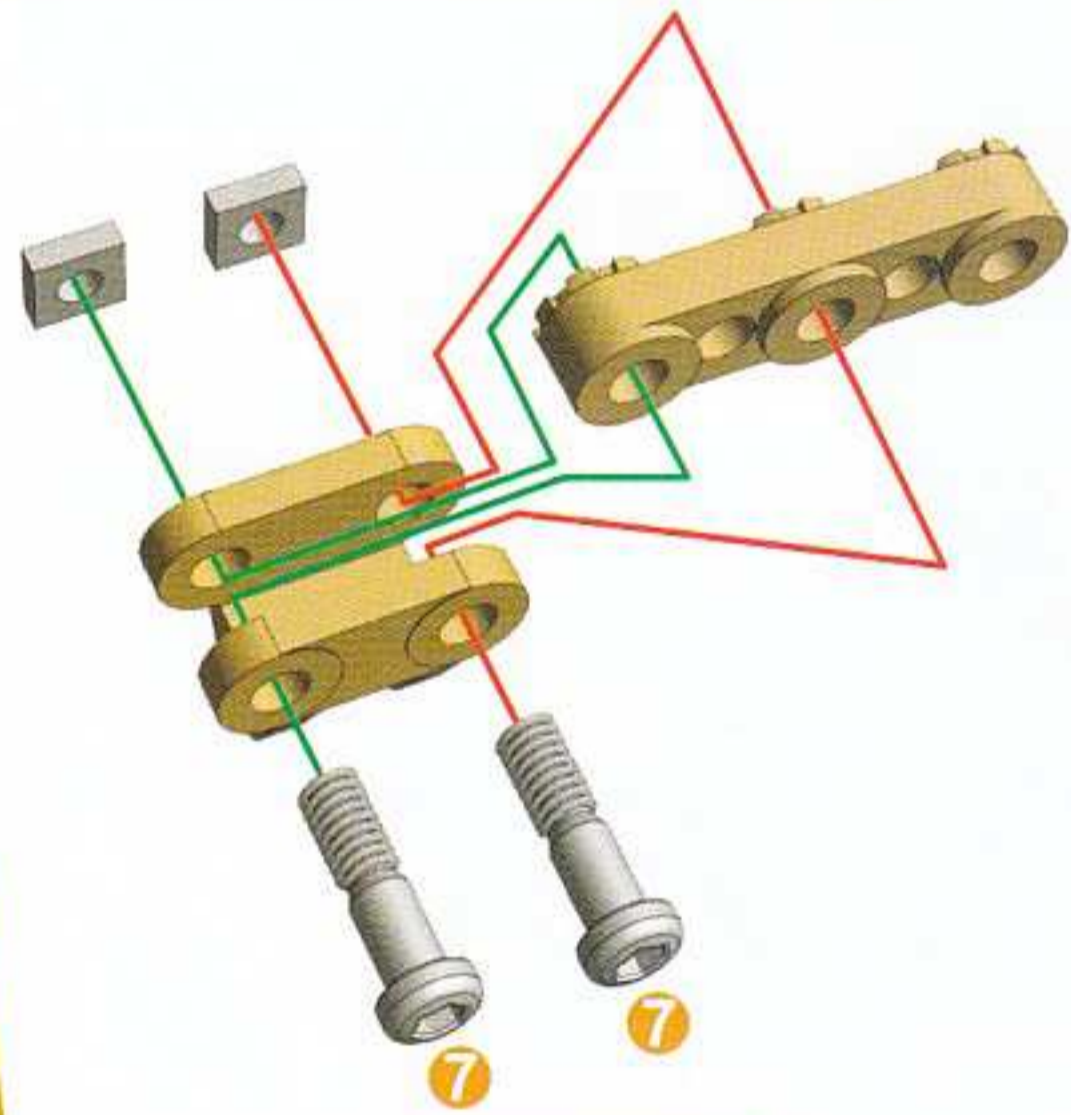


52 (41) + (51) +

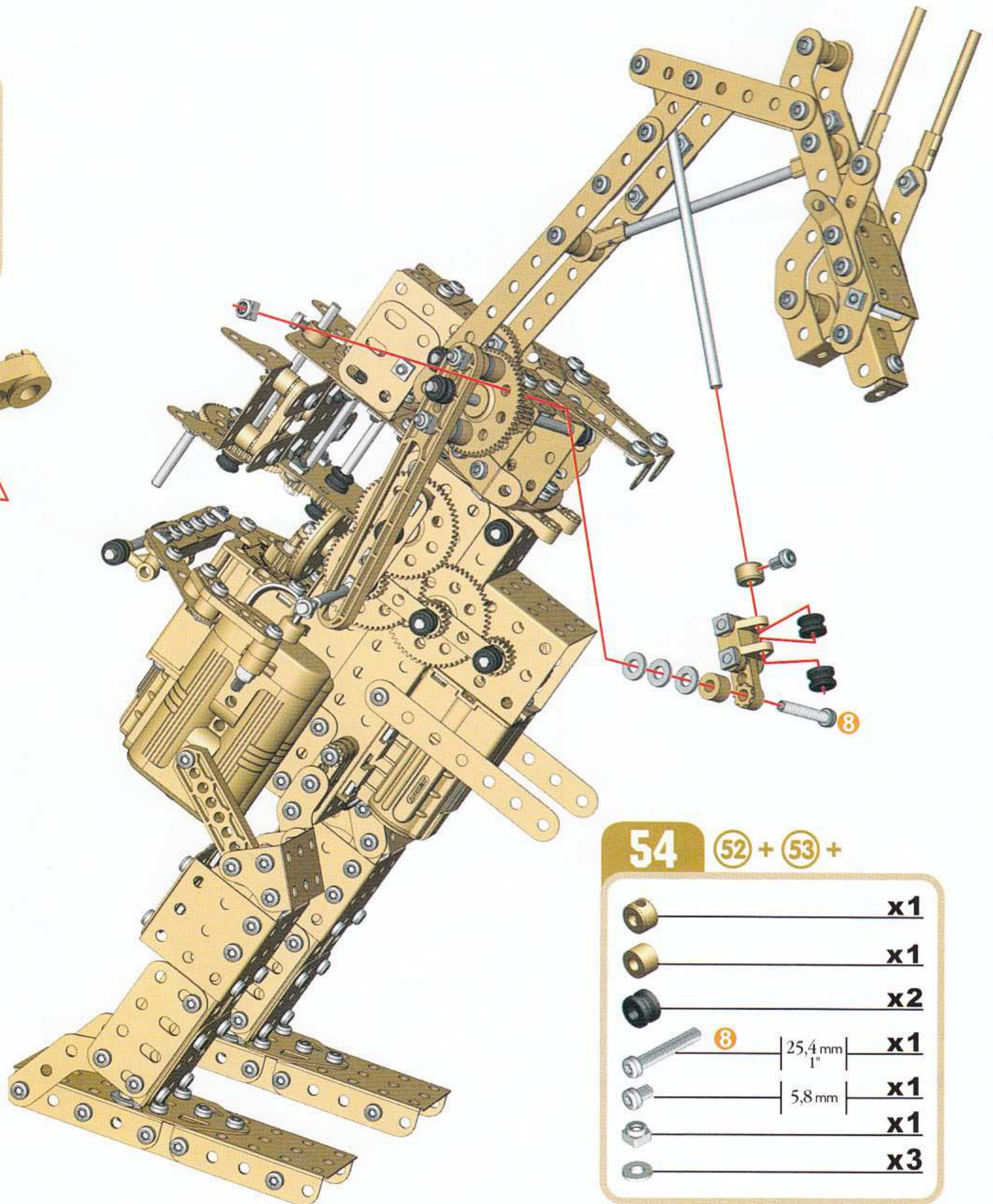
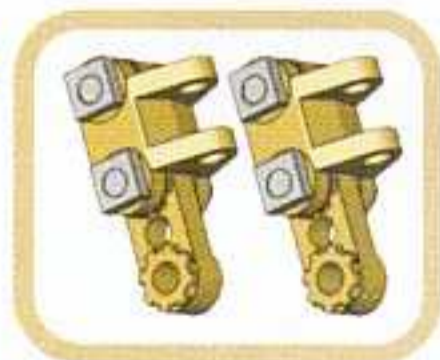
- 60 mm $\frac{2 1}{2}$ " | **x1**
- | **x1**
- | **x2**
- | **x1**
- | **x1**
- | **x1**
- (4) | 9,5 mm $\frac{3}{8}$ " | **x1**
- | **x2**
- | **x2**

53

- | **x2**
- | **x2**
- (7) | 14,7 mm $\frac{37}{64}$ " | **x4**
- | **x4**

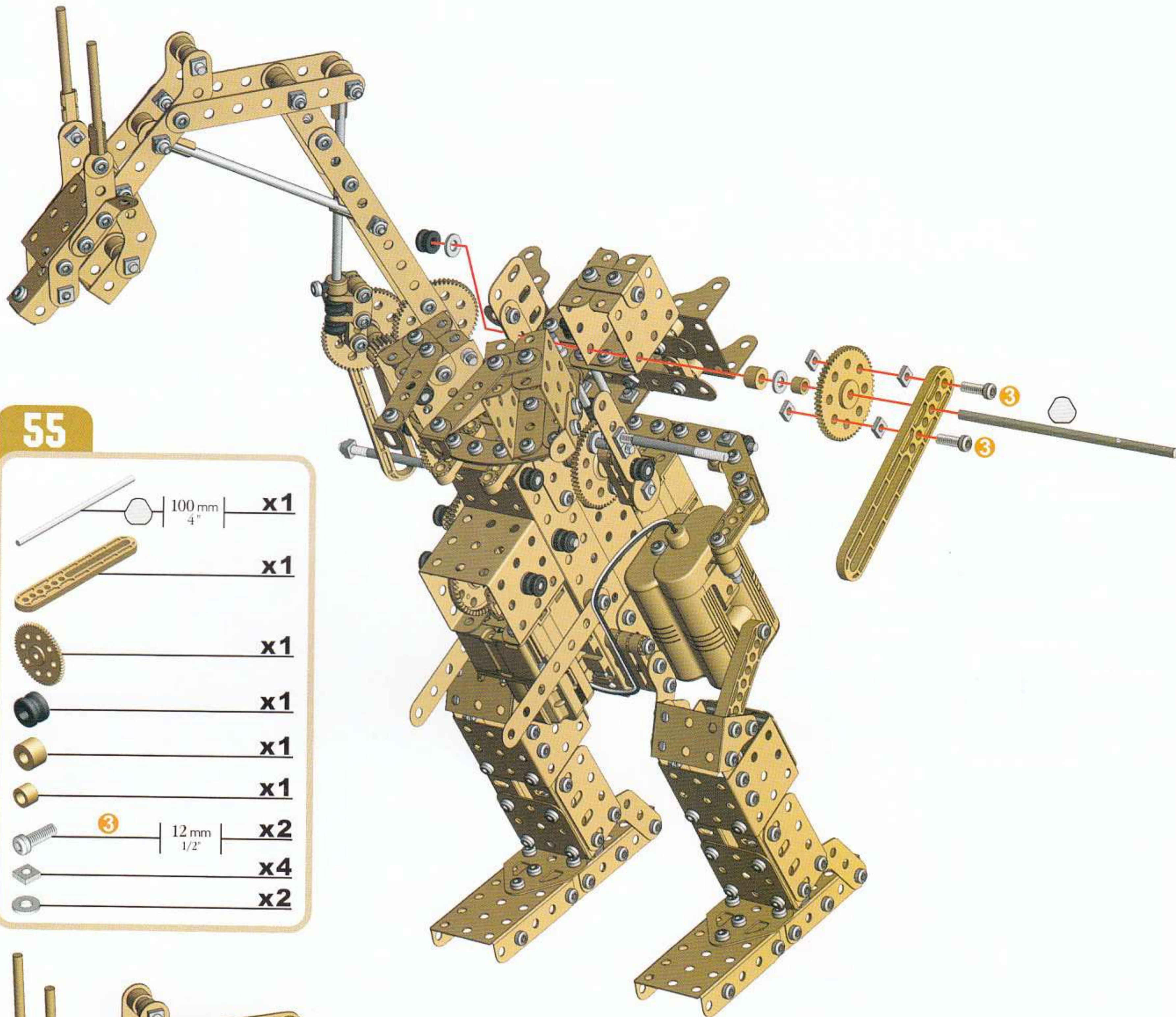


x2=


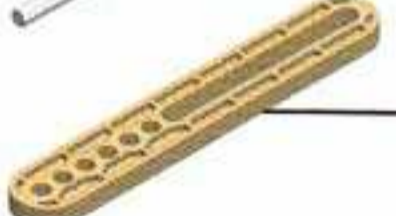









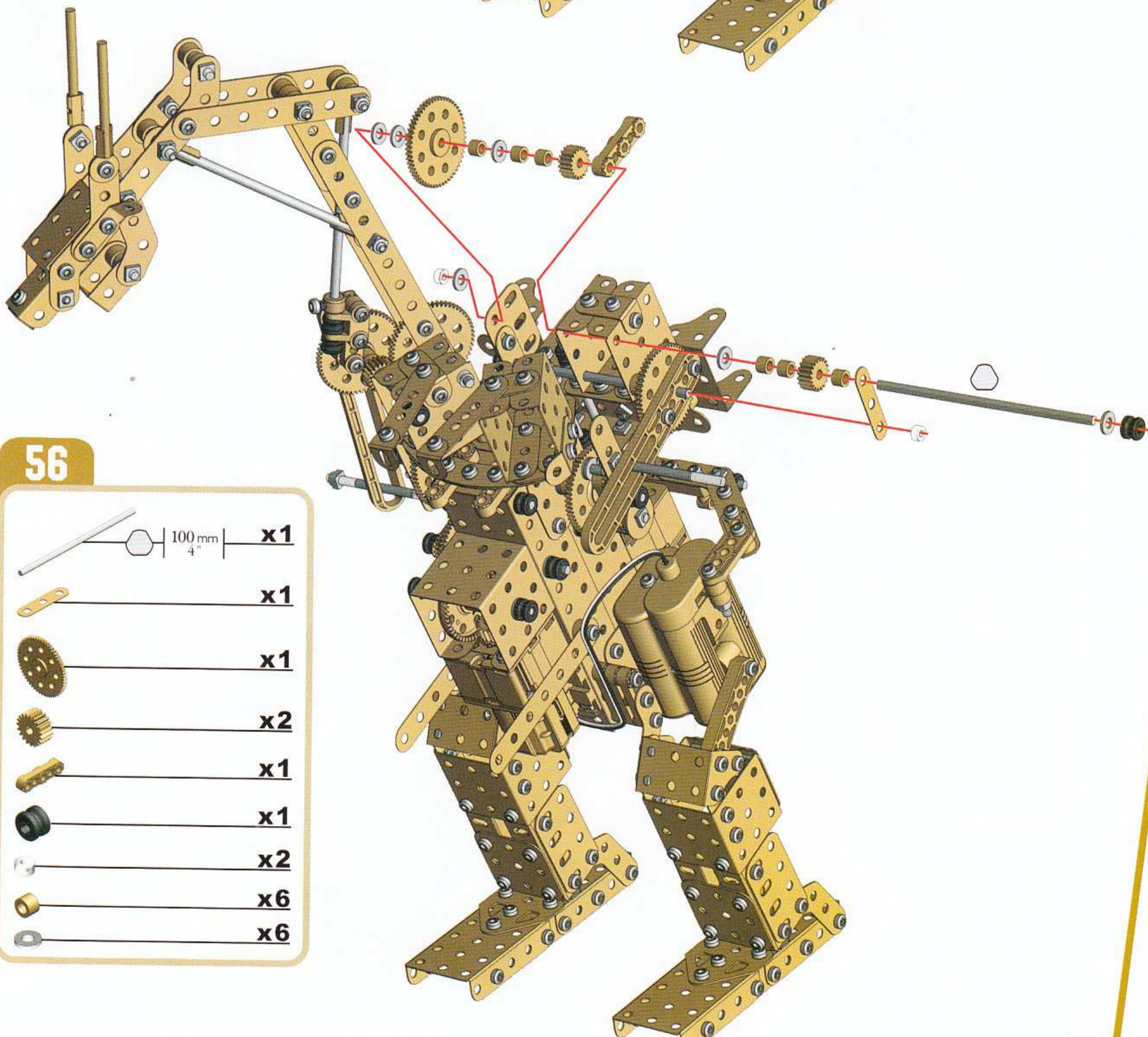
54 (52) + (53) +

- | **x1**
- | **x1**
- | **x2**
- (8) | 25,4 mm 1 " | **x1**
- | 5,8 mm | **x1**
- | **x1**
- | **x3**












55








-  100 mm | 4" | **x1**
-  **x1**
-  **x1**
-  **x1**
-  **x1**
-  **x1**
-  12 mm | 1/2" | **x2**
-  **x4**
-  **x2**








56

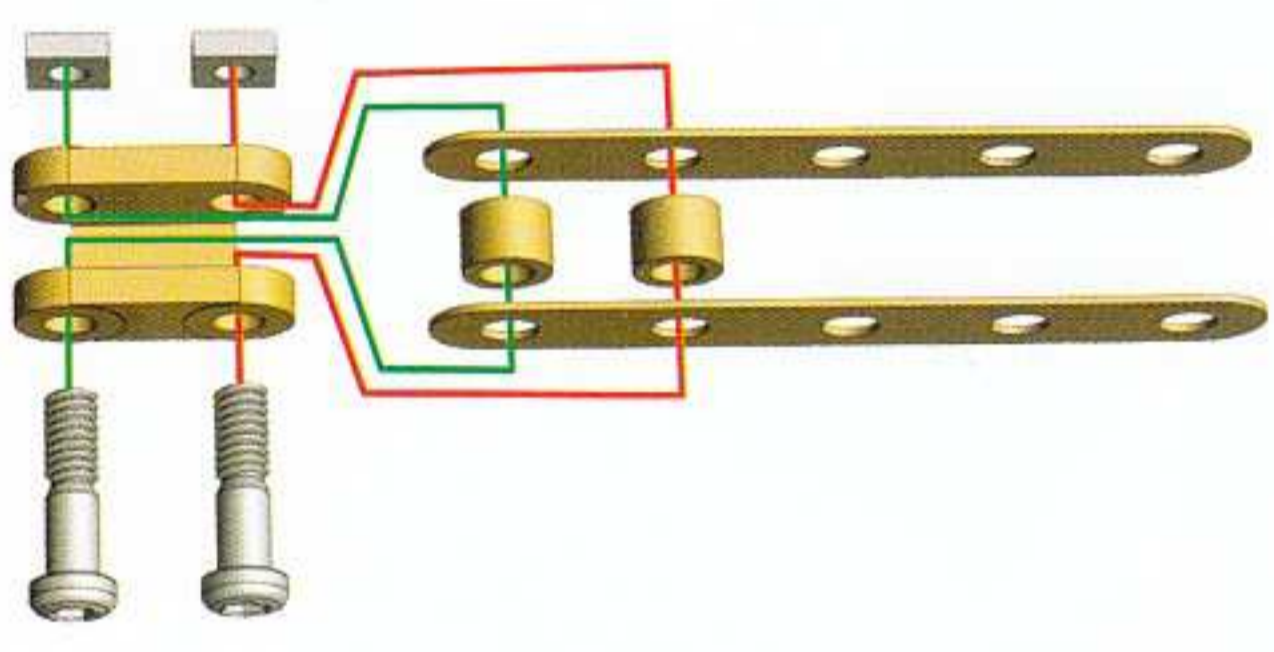
-  100 mm | 4" | **x1**
-  **x1**
-  **x1**
-  **x2**
-  **x1**
-  **x1**
-  **x2**
-  **x6**
-  **x6**

57 (45) + (56) +









-  75 mm | 3" | **x1**
-  **x1**
-  **x2**
-  **x2**
-  4 | 9,5 mm | 3/8" | **x1**
-  **x2**
-  **x2**

58

-  **x2**
-  **x1**
-  **x2**
-  7 | 14,7 mm | 57/64" | **x2**
-  **x2**



59 (57) + (58) +

-  **x1**
-  **x1**
-  **x1**
-  **x2**
-  5 | 23 mm | 29/32" | **x1**
-  | 5,8 mm | **x1**
-  **x1**
-  **x2**

60

B916 x1



x1



x4



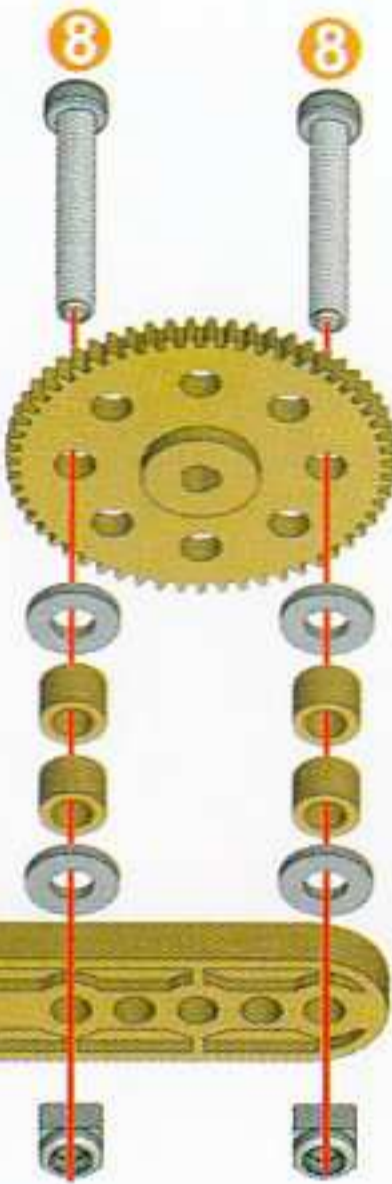
x2



x2



x4



8

8

8

8

8

8

8

8

8

8

8

8

8

8

8

8

8

8

8

8

8

8

8

8

8

8

8

8

8

8

8

8

8

8

8

8

8

8

8

8

61

59 + 60 +



x1



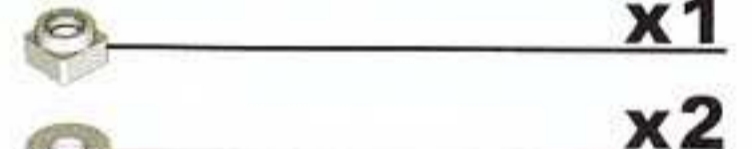
x1



x2



x3



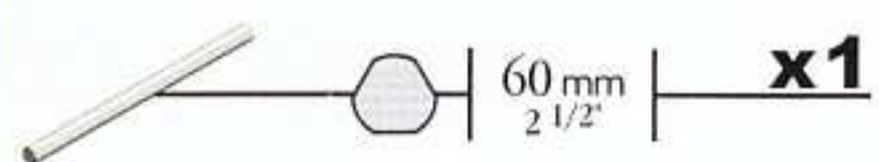
x1



x2

62

49 + 61 +



x1



x1



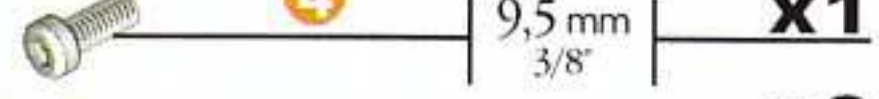
x2



x1



x1



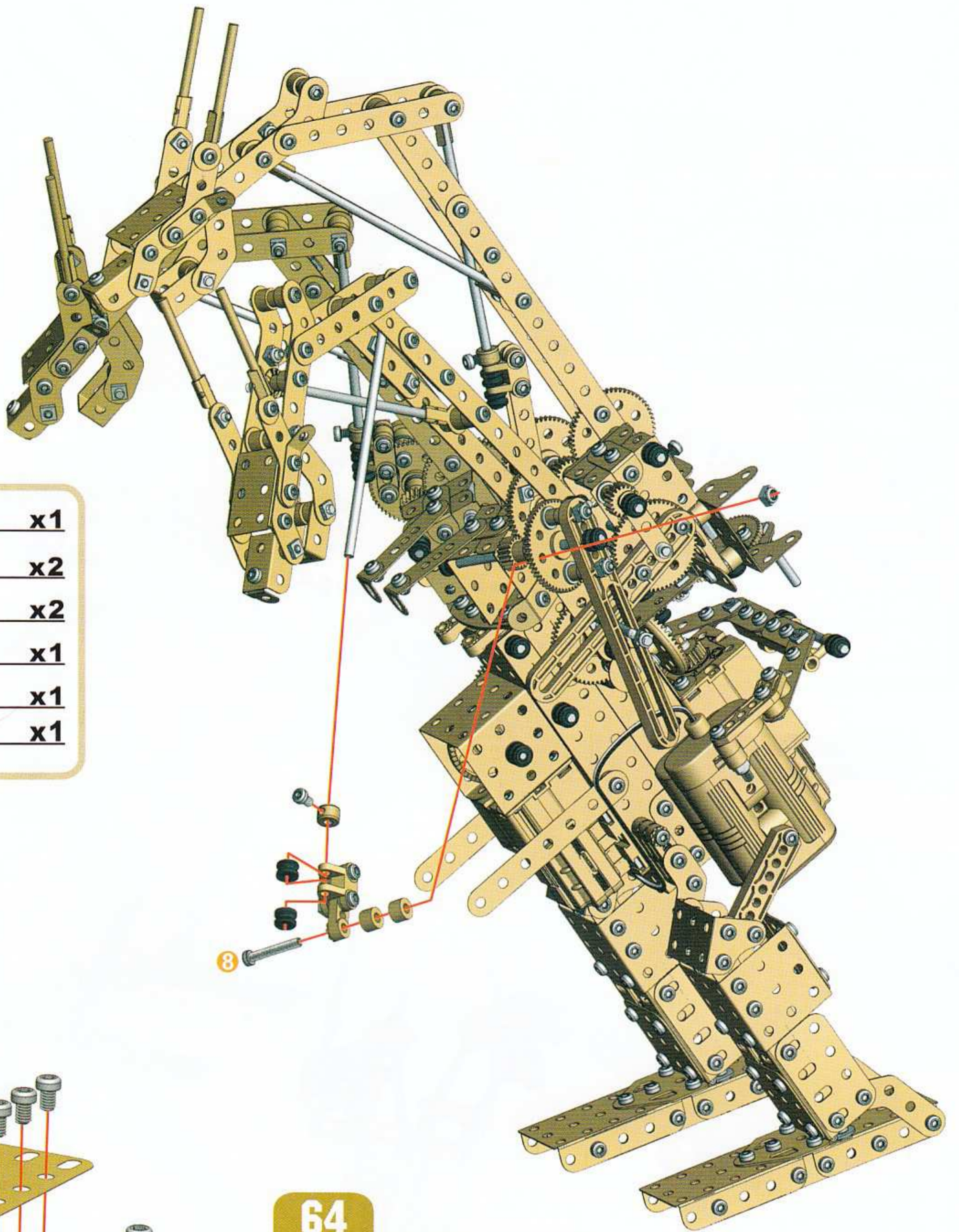
x1






x2

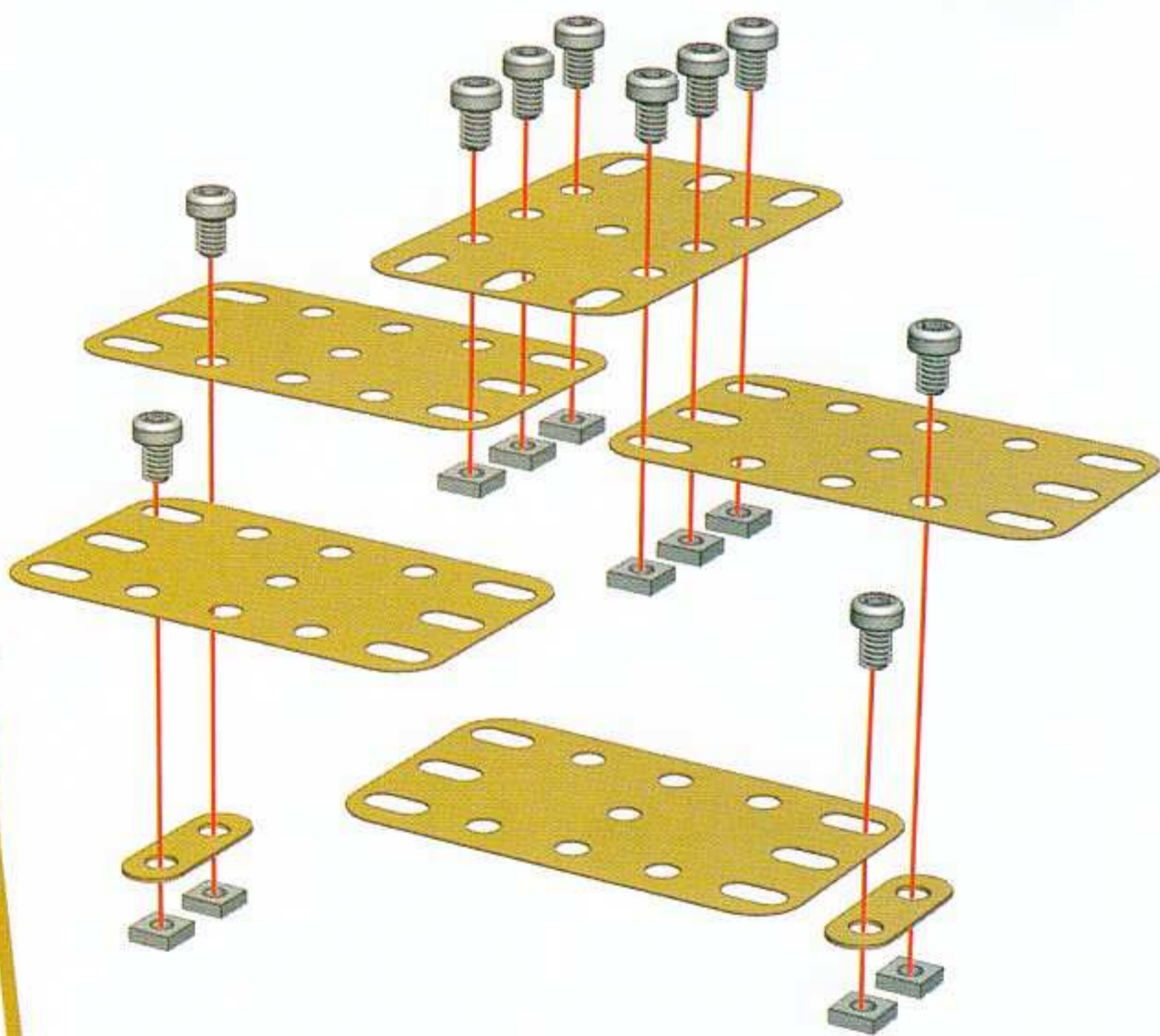


x2







63 (53) + (62) +





		x1
		x2
		x2
	25,4 mm 1"	x1
	5,8 mm	x1
		x1

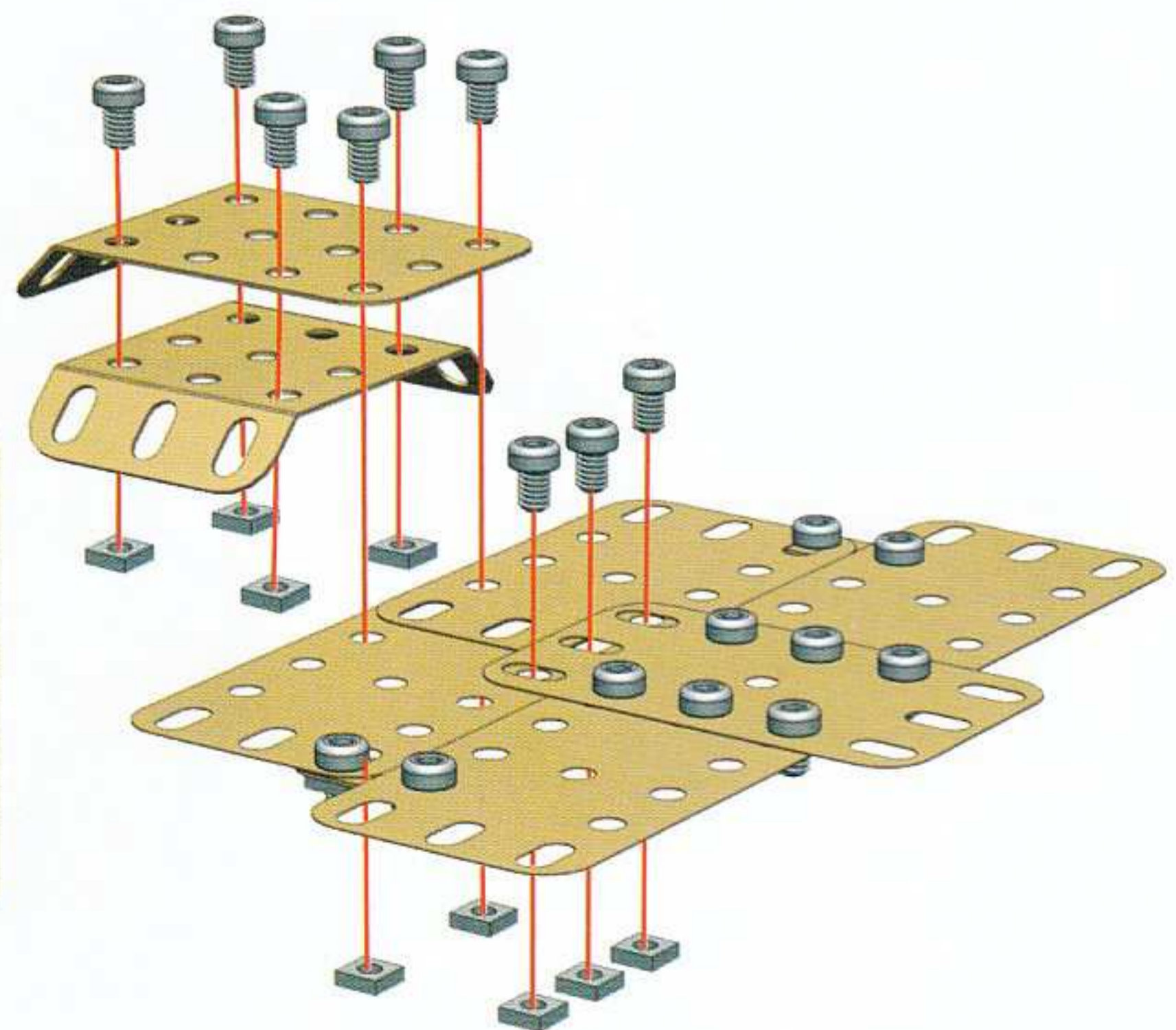


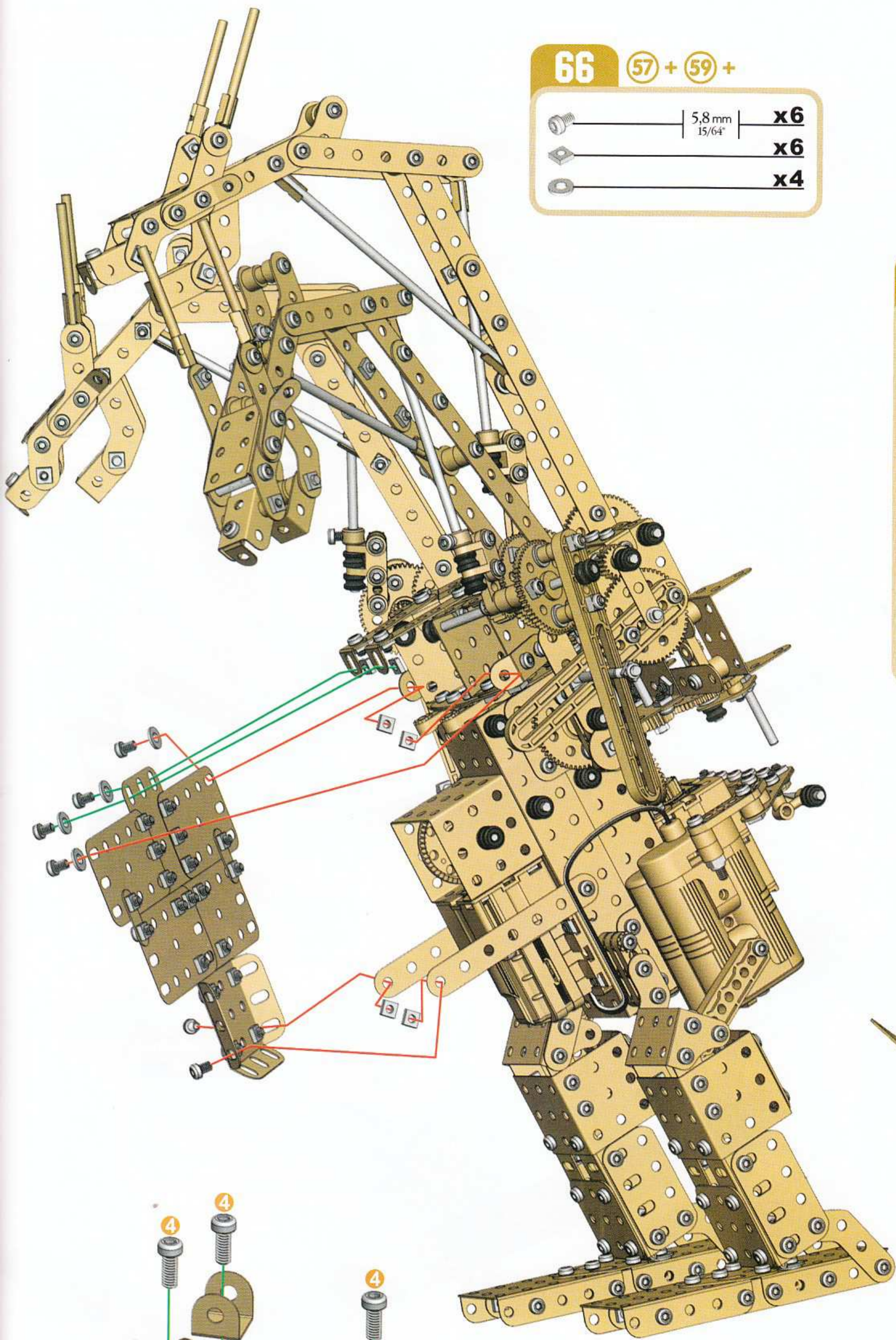
64

		x5
		x2
	5,8 mm 15/64"	x10
		x10

65

		x1
		x1
	5,8 mm 15/64"	x9
		x9



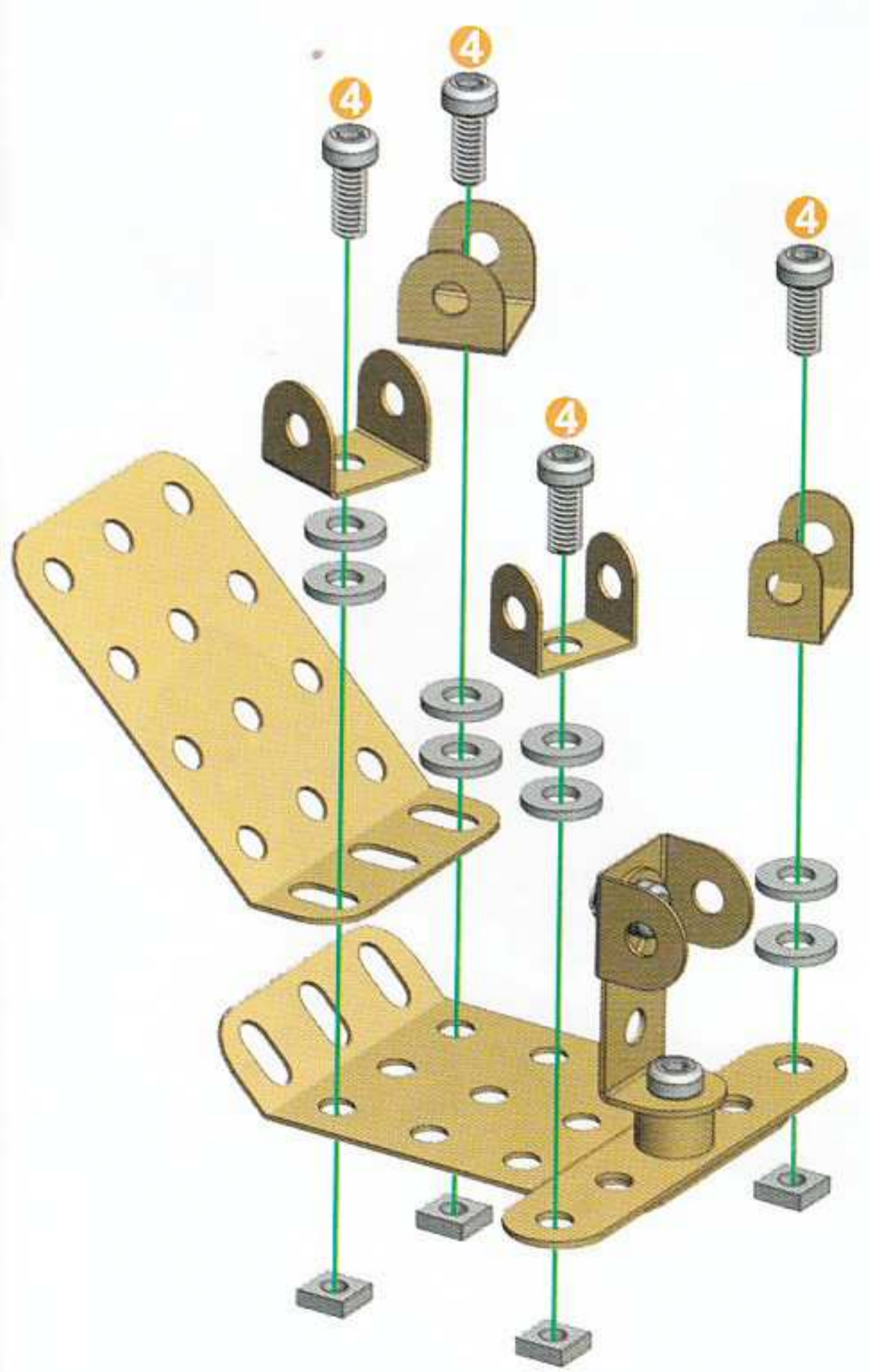
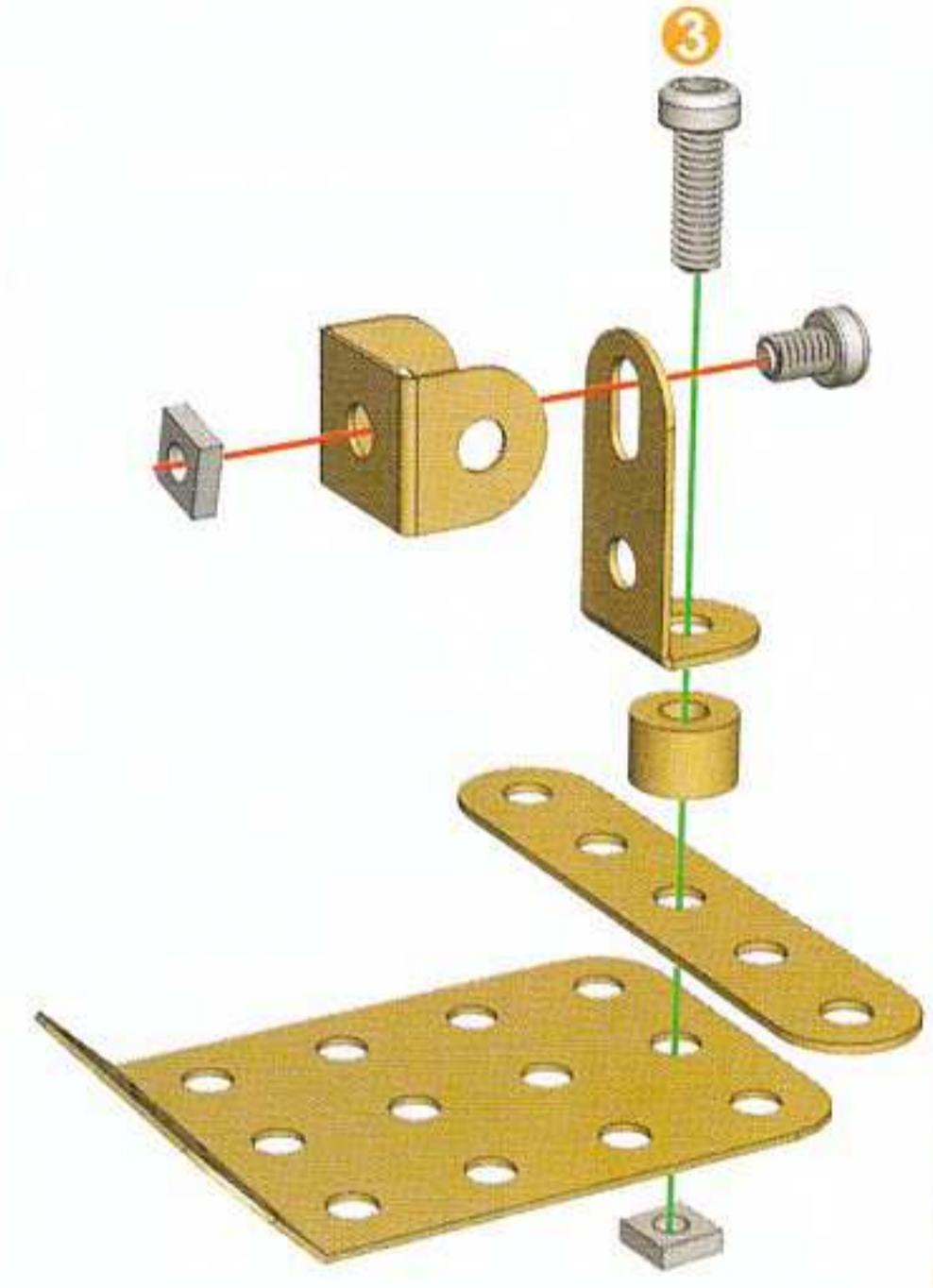


66 (57) + (59) +

- 5,8 mm | 15/64" | **x6**
- | **x6**
- | **x4**

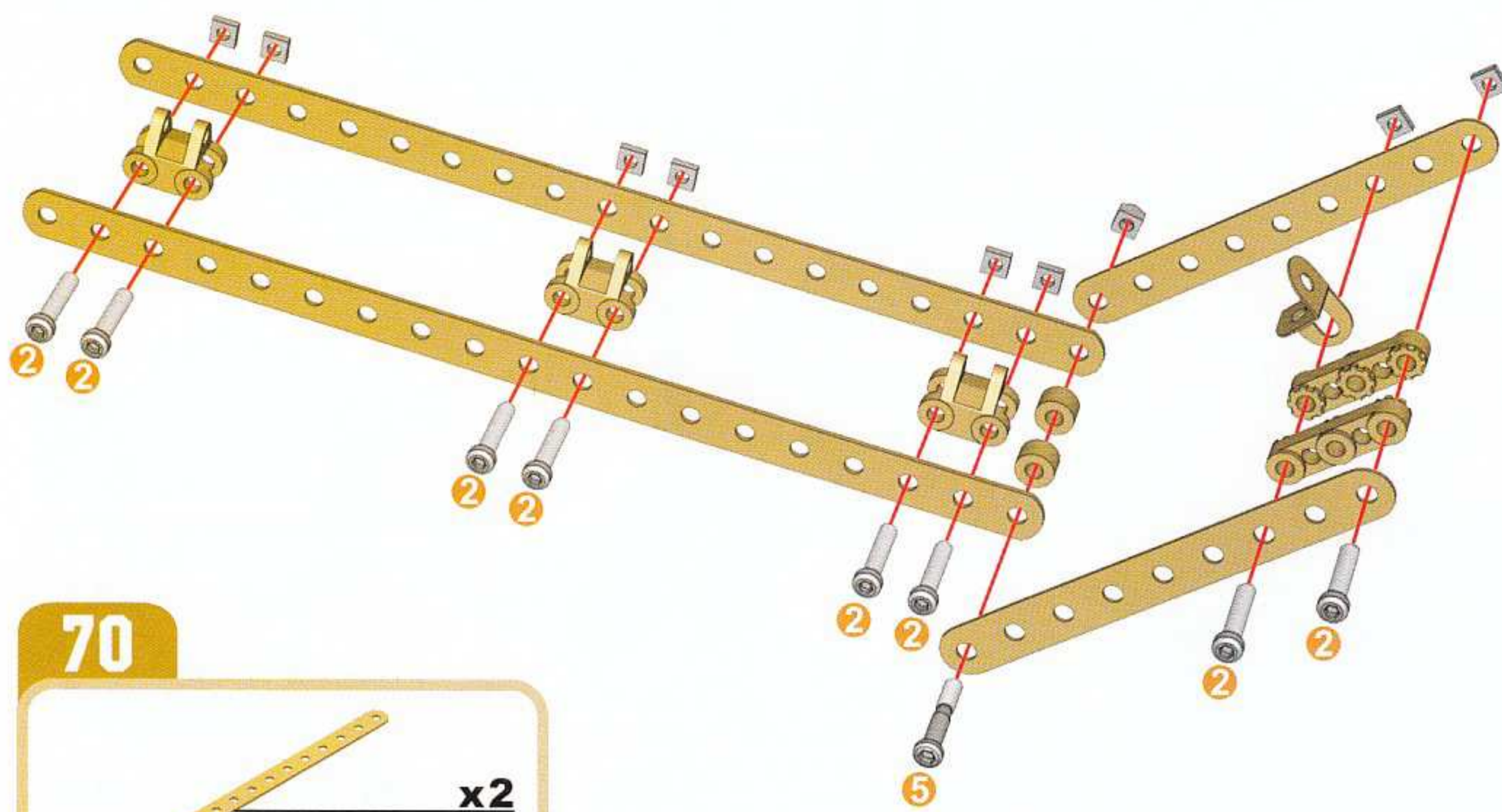
67

- | **x1**
- | **x1**
- | **x1**
- | **x1**
- | **x1**
- | **x1**
- 3 | 12 mm | 1/2" | **x1**
- | 5,8 mm | 15/64" | **x1**
- | **x2**



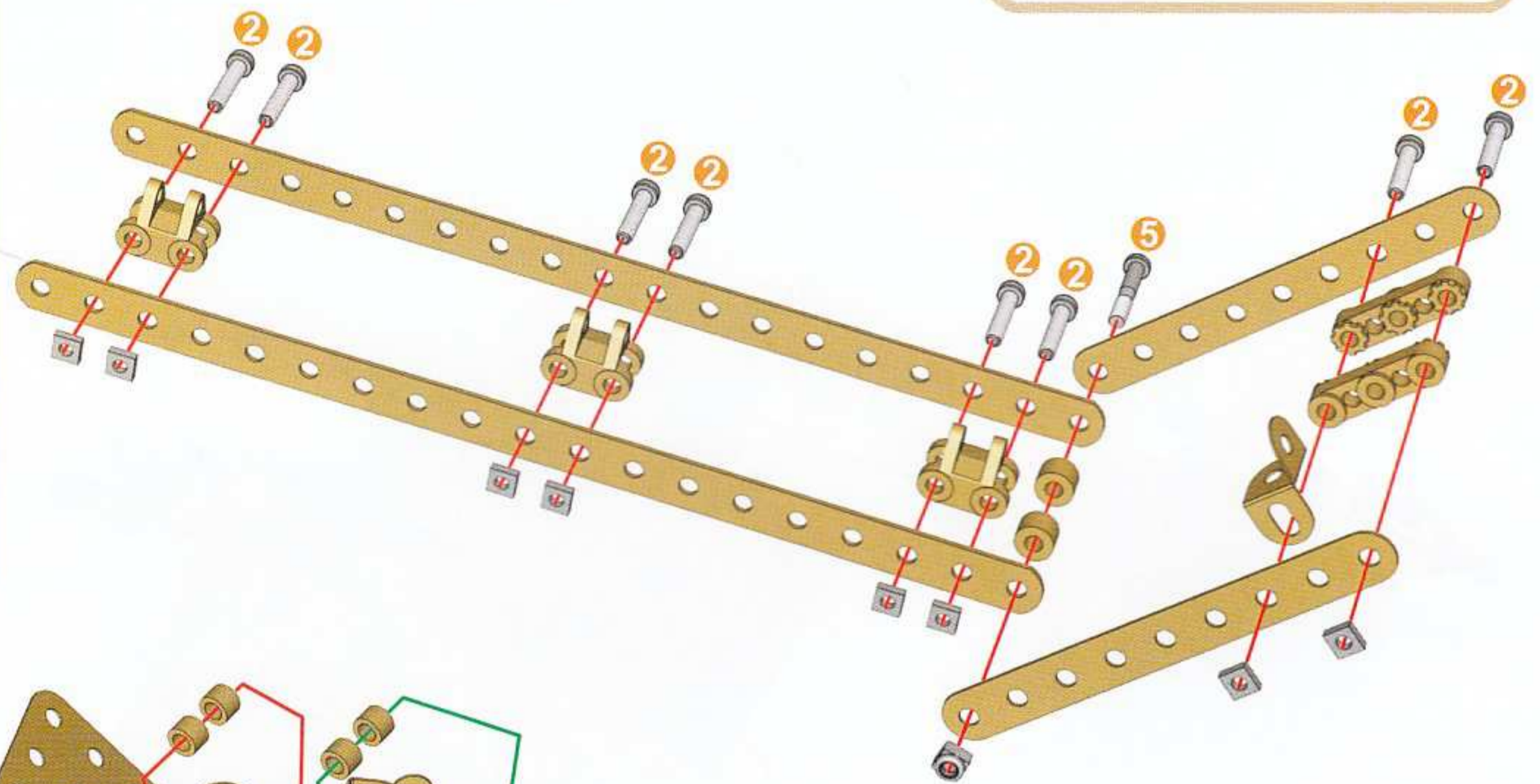
68

- | **x1**
- | **x2**
- | **x2**
- 4 | 9,5 mm | 3/8" | **x4**
- | **x4**
- | **x8**

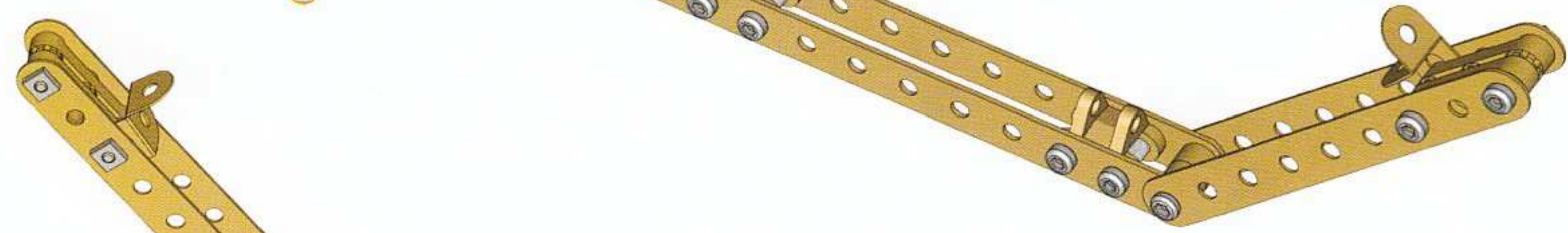
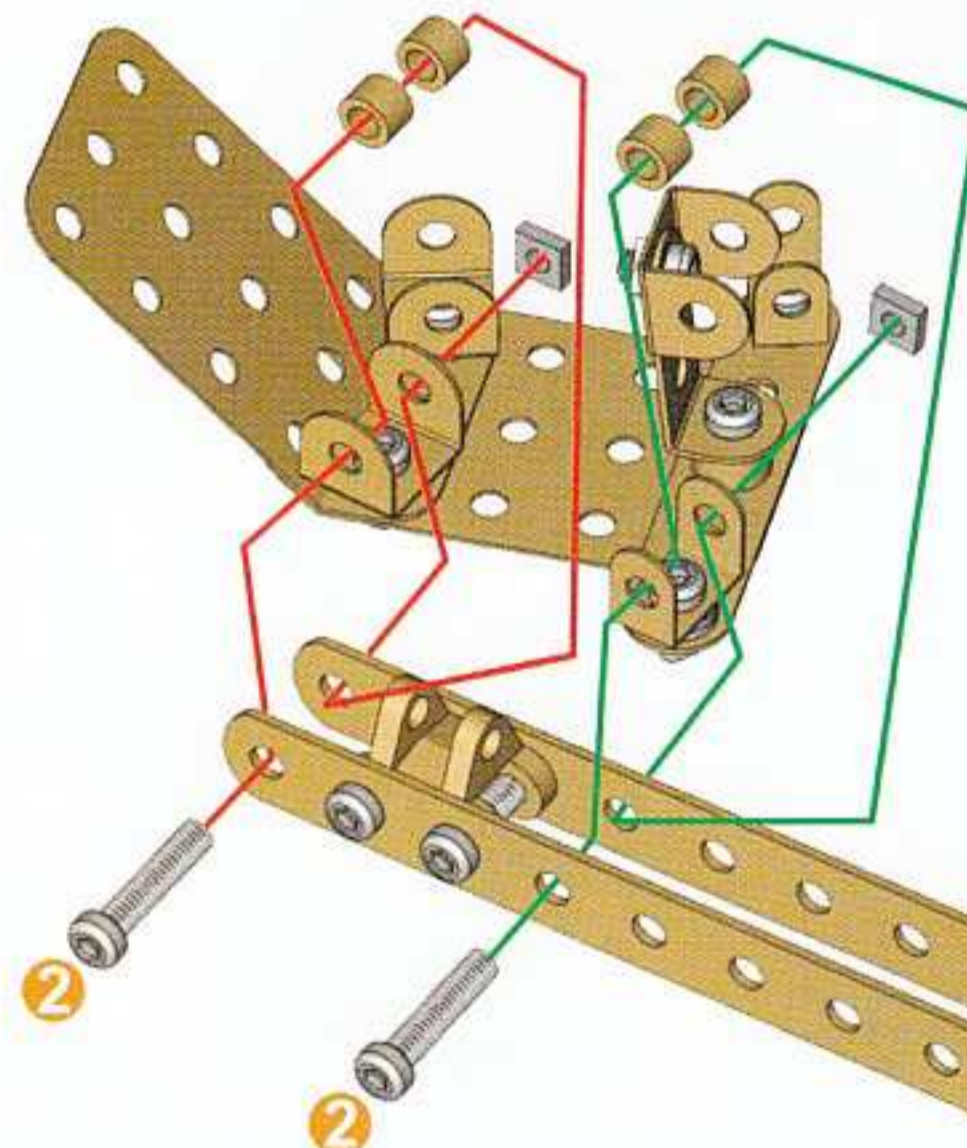


- 69**
- x2
 - x2
 - x1
 - x2
 - x3
 - x2
 - 23 mm 29/32" x1
 - 19 mm 3/4" x8
 - x1
 - x8

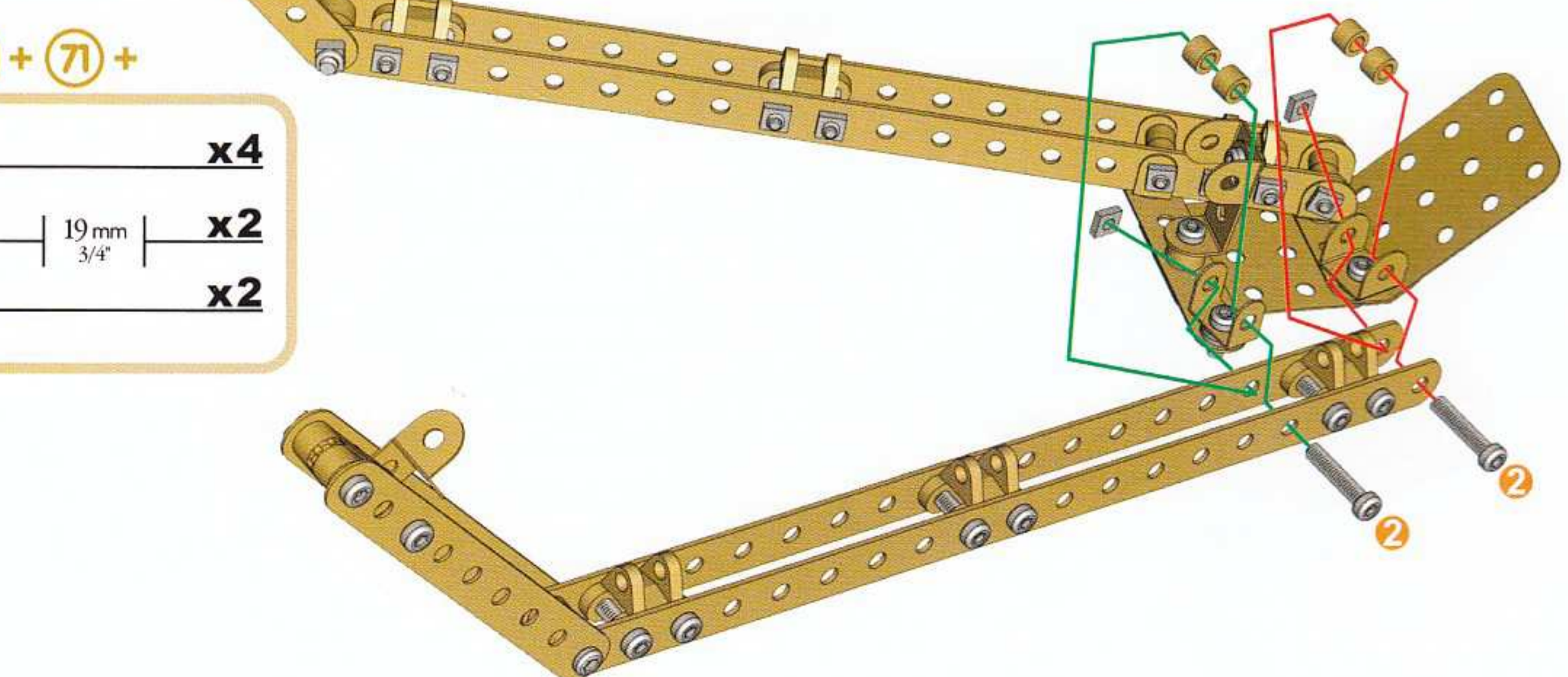
- 70**
- x2
 - x2
 - x1
 - x2
 - x3
 - x2
 - 23 mm 29/32" x1
 - 19 mm 3/4" x8
 - x1
 - x8



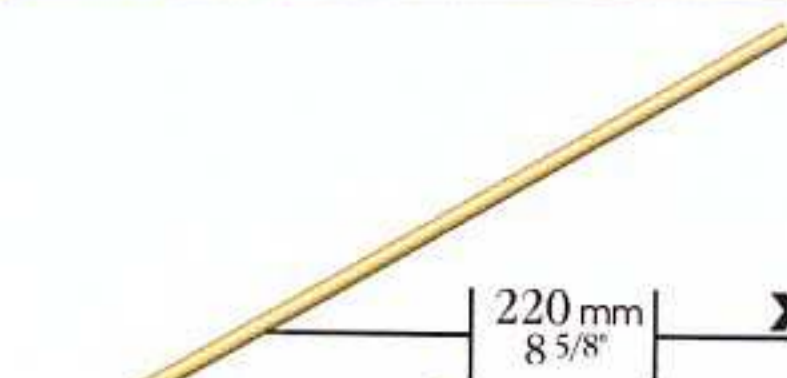





- 71** (68) + (69) +
- x4
 - 19 mm 3/4" x2
 - x2

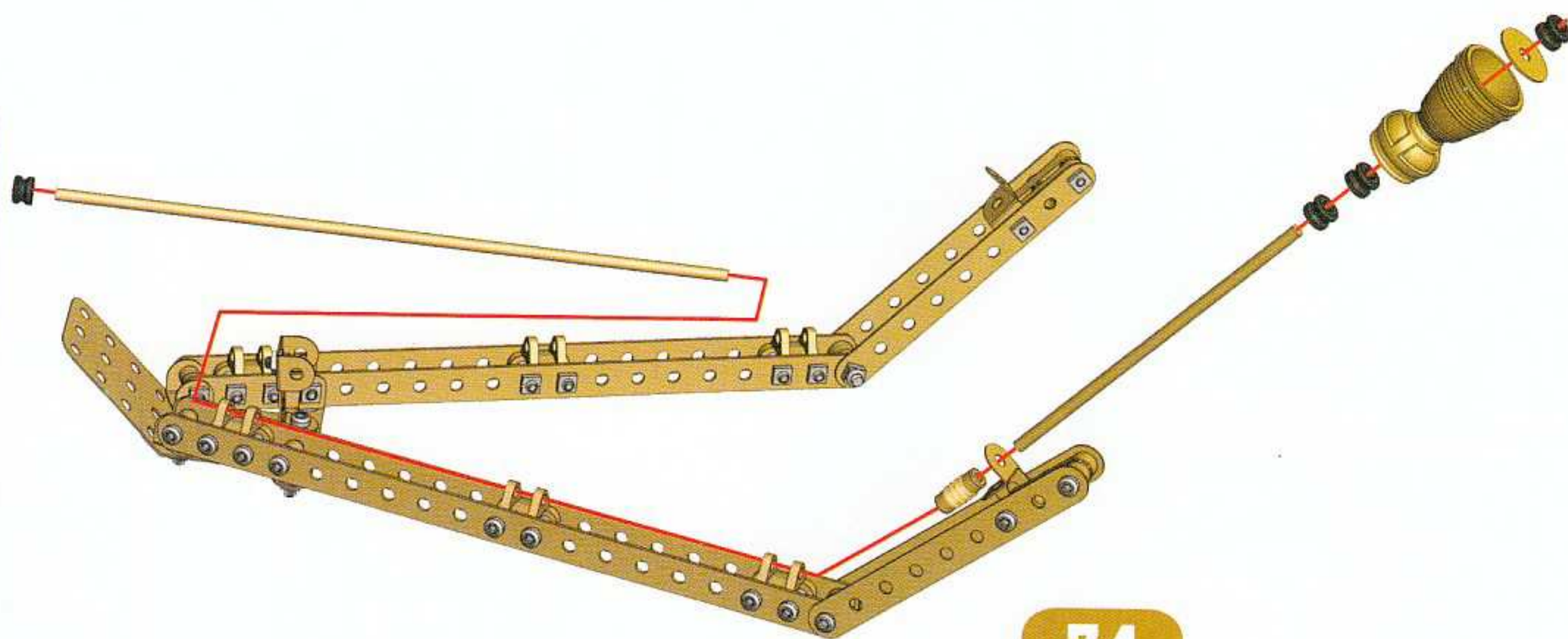


- 72** (70) + (71) +
- x4
 - 19 mm 3/4" x2
 - x2

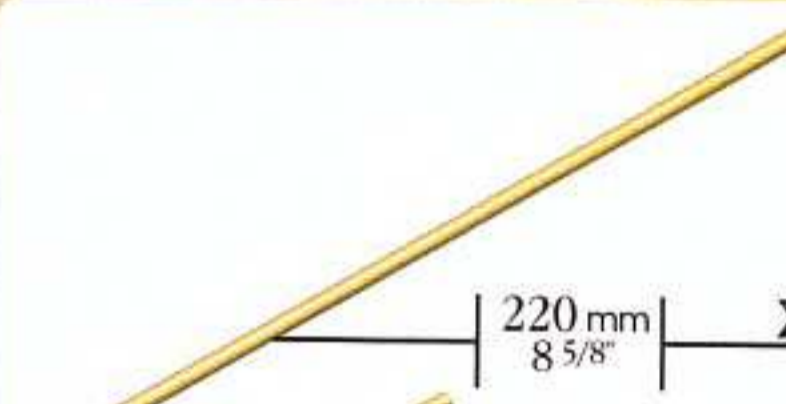







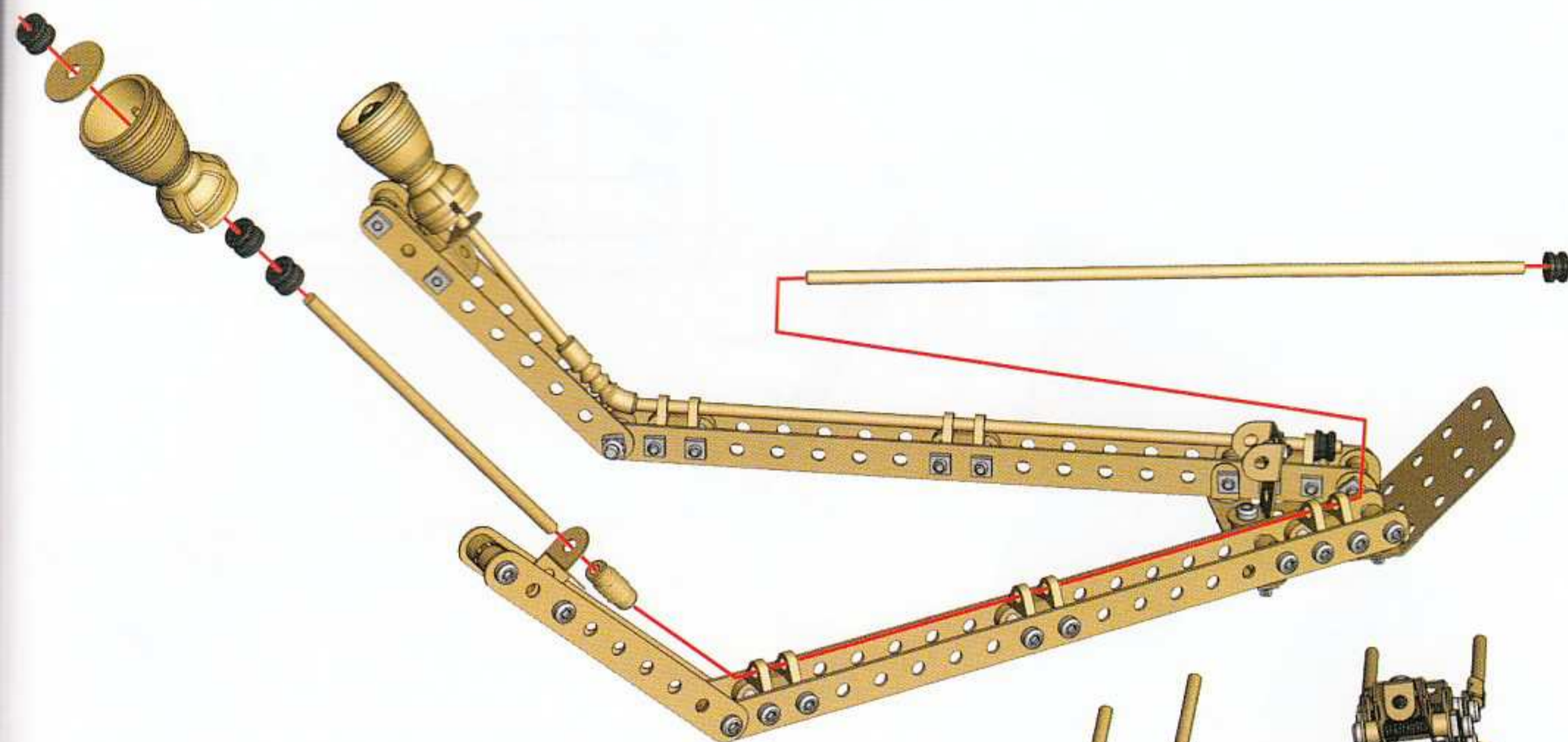
73

-  220 mm
8 5/8" x1
-  120 mm
4 3/4" x1
-  x1
-  x1
-  x1
-  x4





74

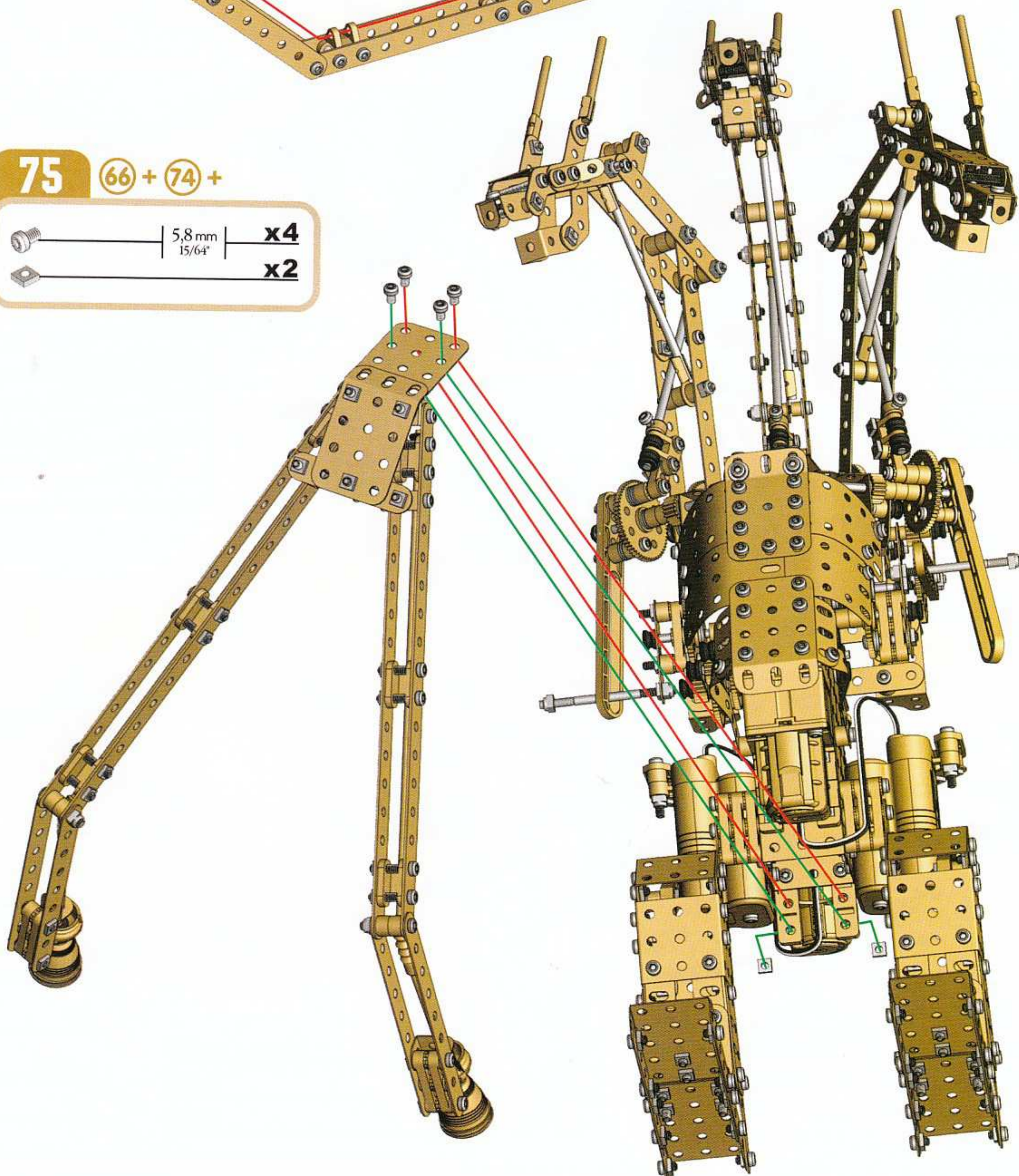
-  220 mm
8 5/8" x1
-  120 mm
4 3/4" x1
-  x1
-  x1
-  x1
-  x4

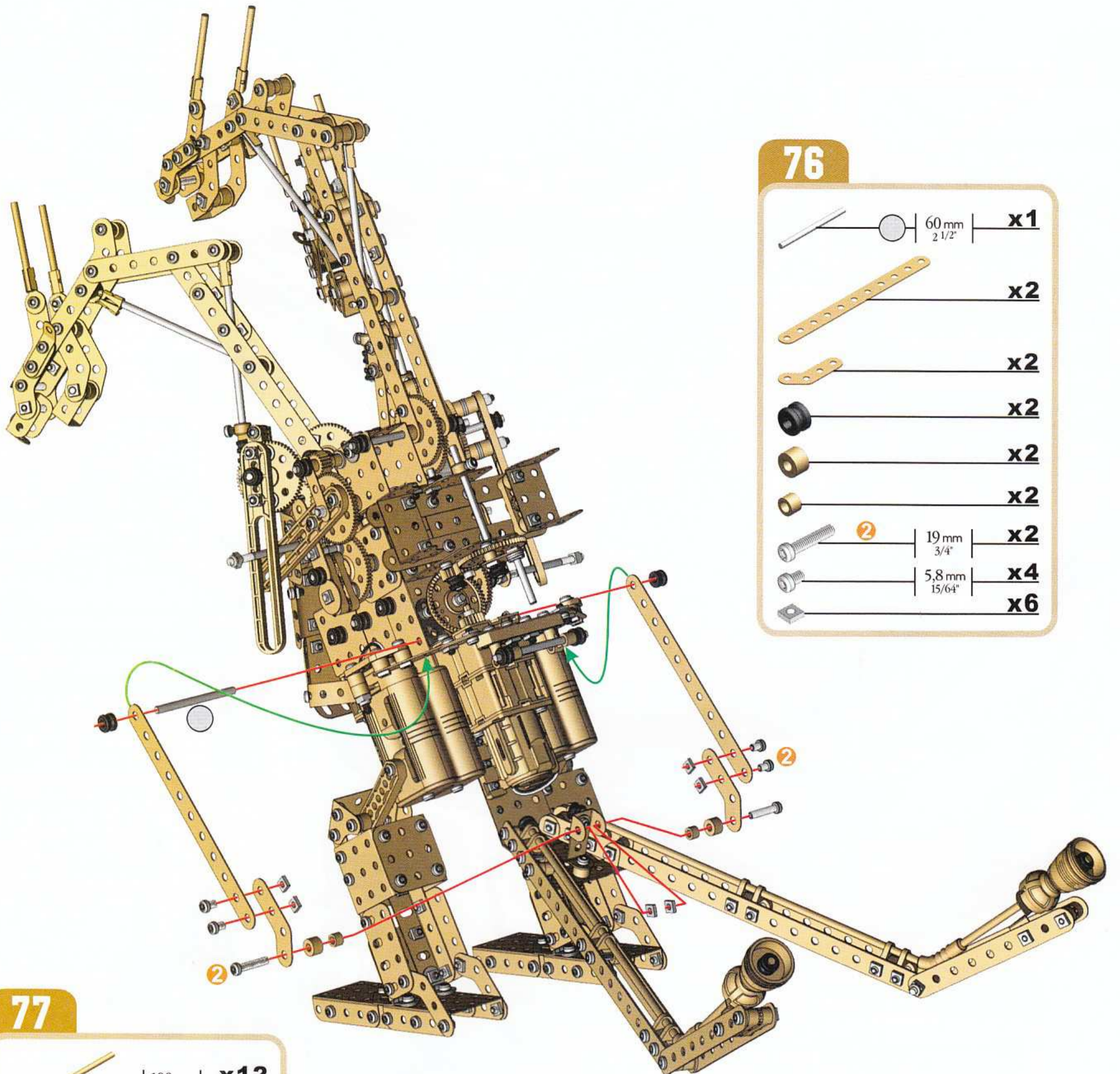


75










66 + 74 +

-  5,8 mm
15/64" x4
-  x2







76

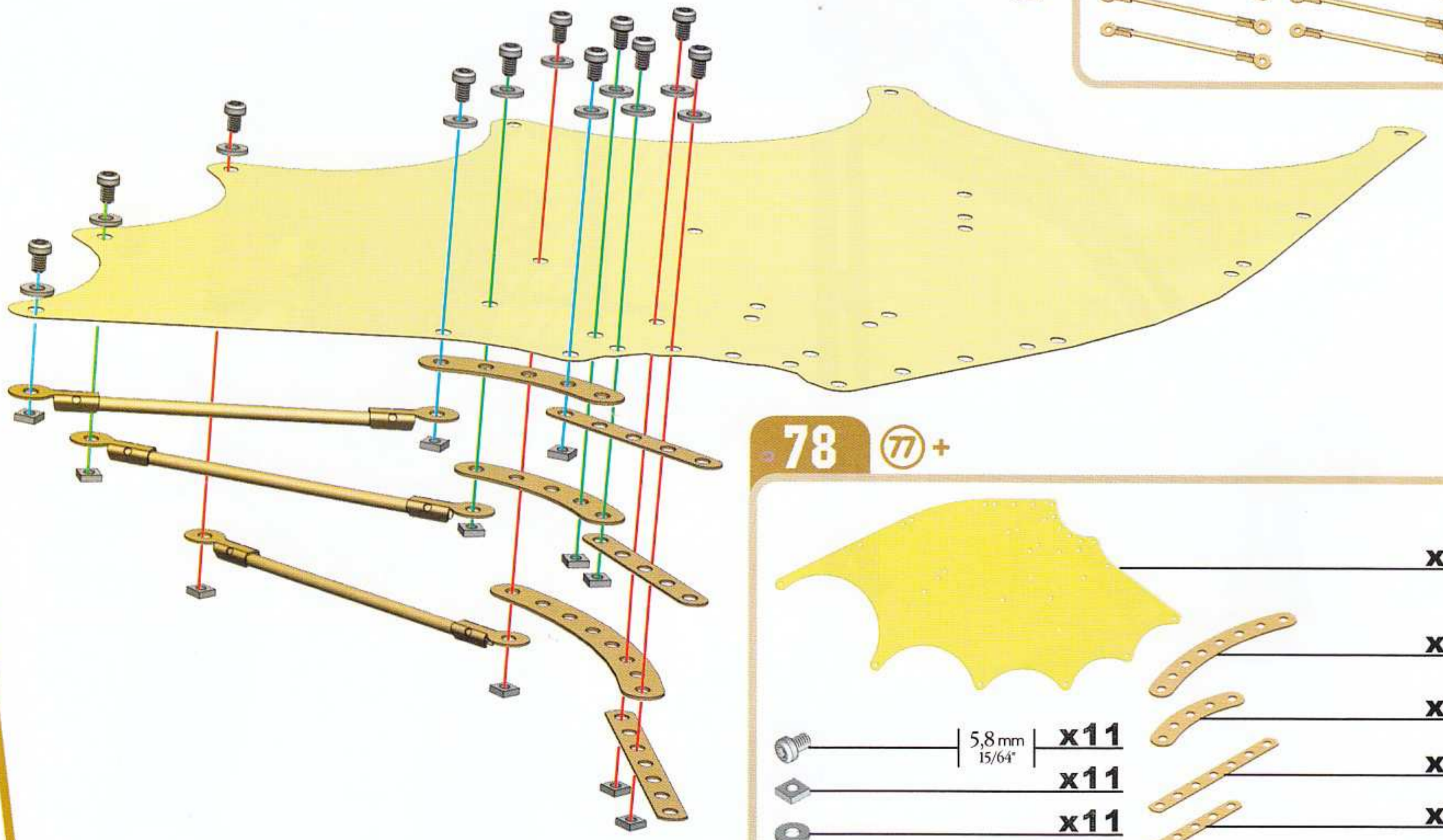
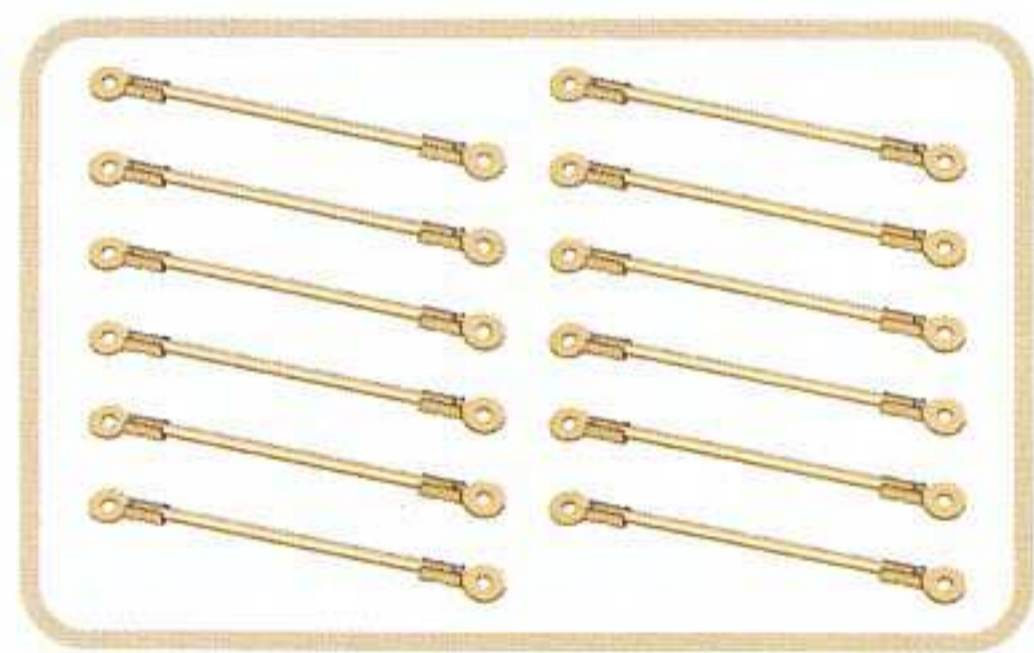
-  60 mm | 2 1/2" | **x1**
-  **x2**
-  **x2**
-  **x2**
-  **x2**
-  **x2**
-  19 mm | 3/4" | **x2**
-  5,8 mm | 15/64" | **x4**
-  **x6**

77

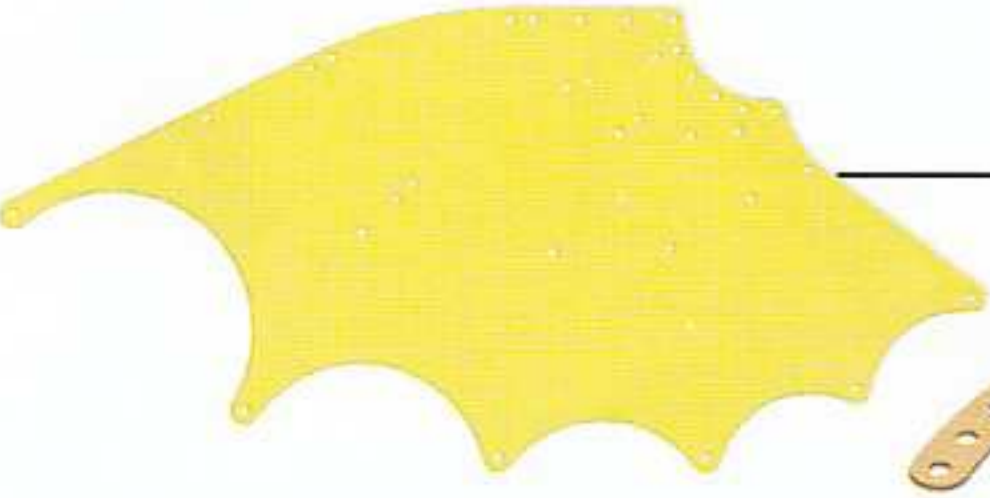







-  100 mm | 4" | **x12**
-  **x24**



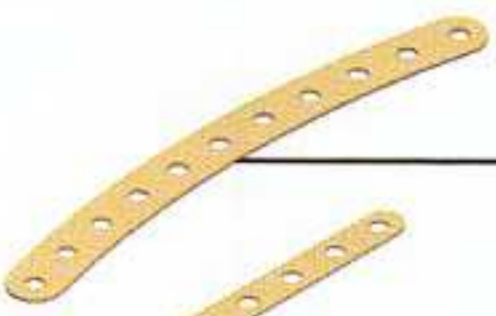

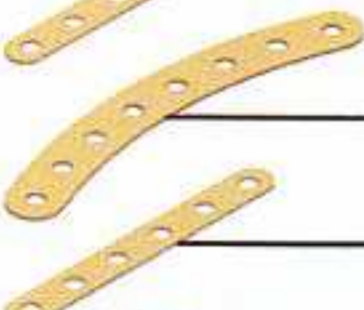
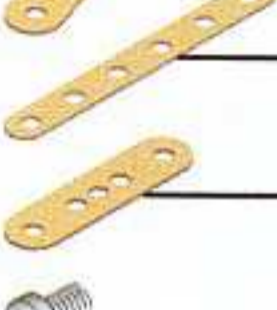




x12=

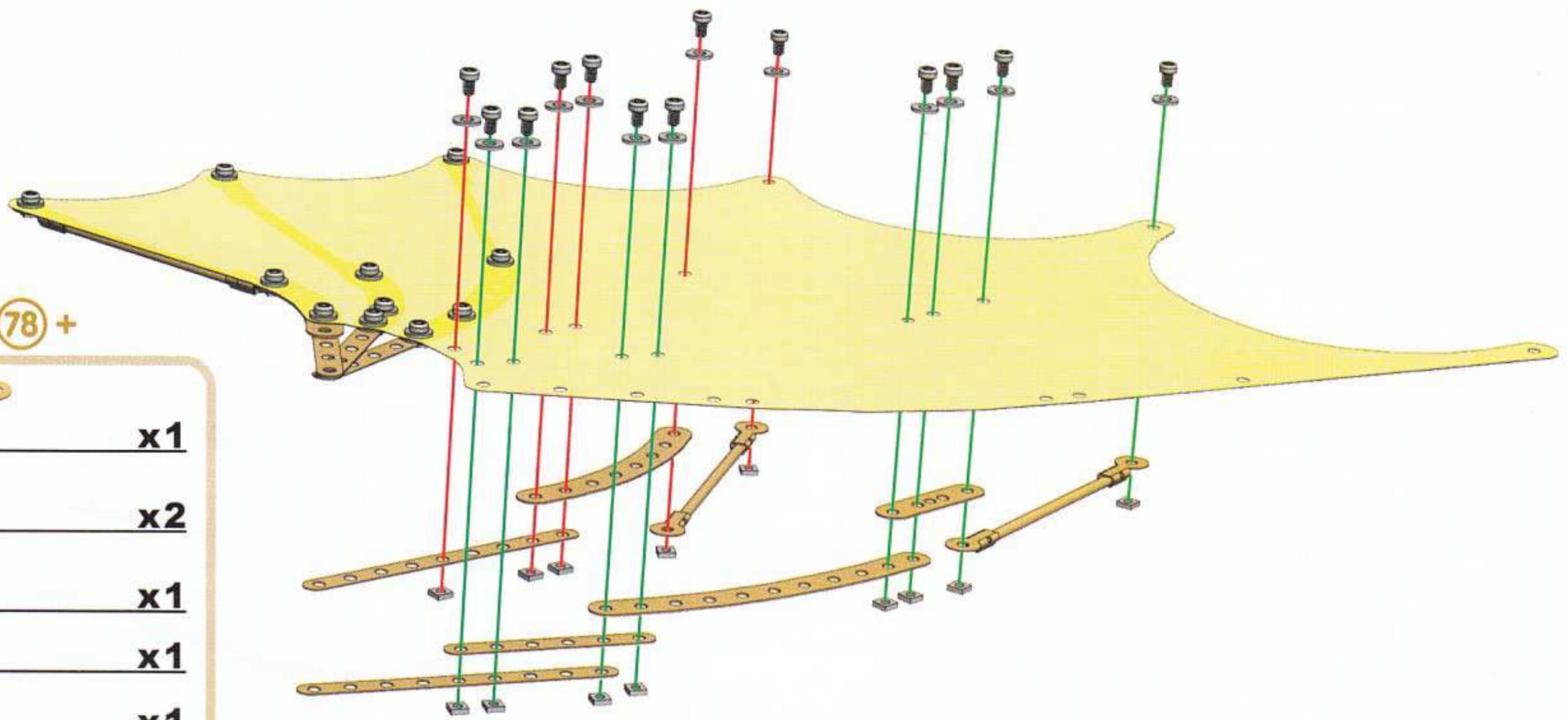


78 77+

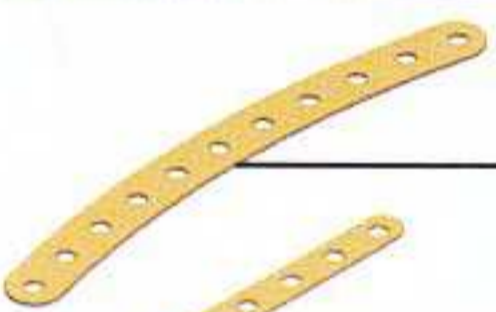

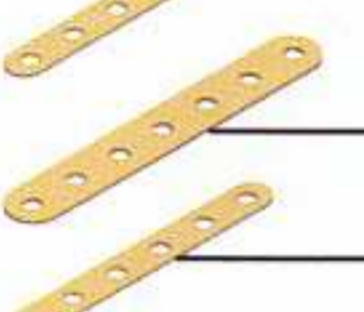
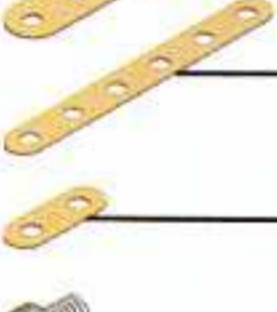




-  **x1**
-  **x1**
-  **x2**
-  **x1**
-  **x2**
-  5,8 mm | 15/64" | **x11**
-  **x11**
-  **x11**

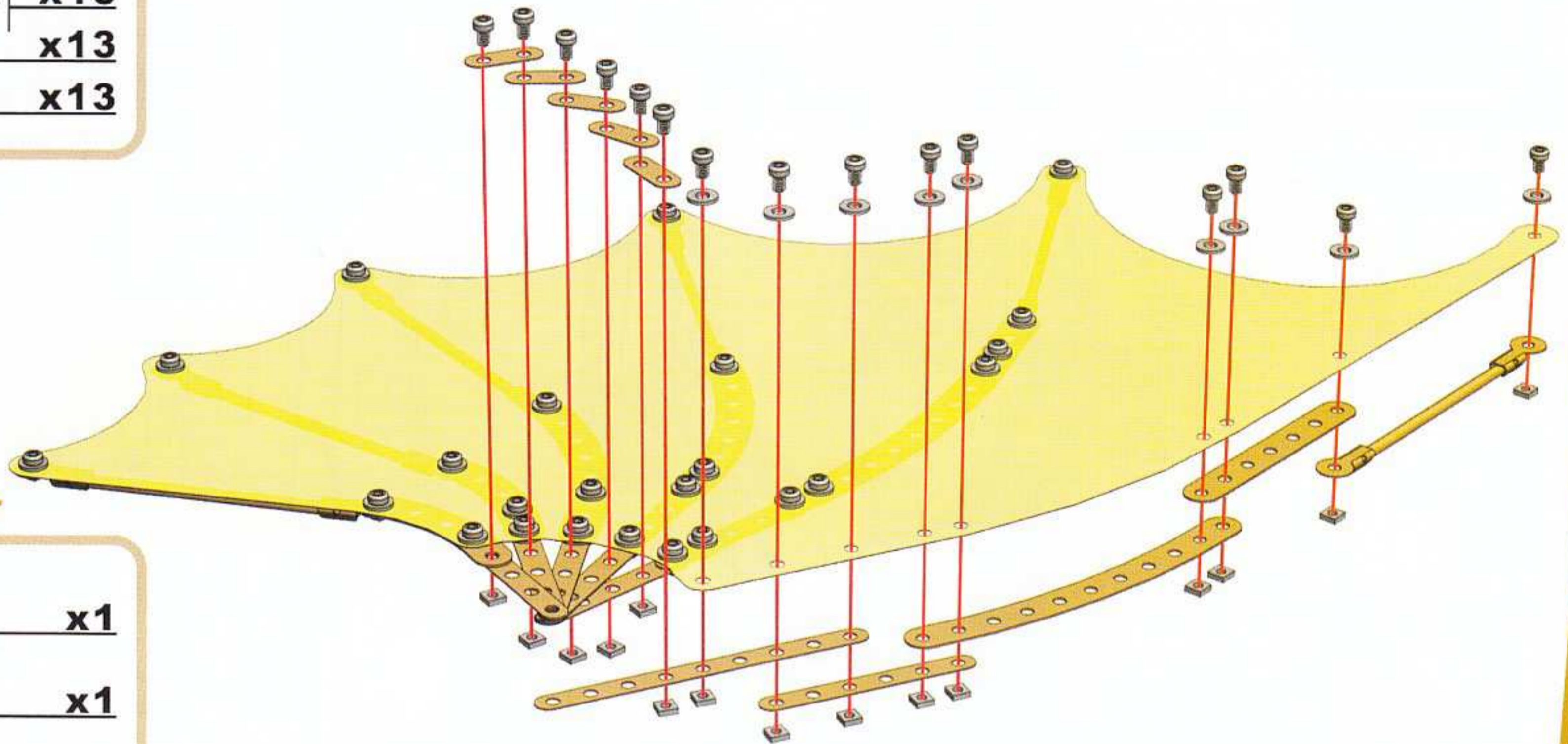
79 (77) + (78) +

-  **x1**
-  **x2**
-  **x1**
-  **x1**
-  **x1**
-  | 5,8 mm | **x13**
-  | 15/64" | **x13**
-  **x13**




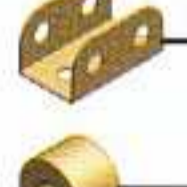









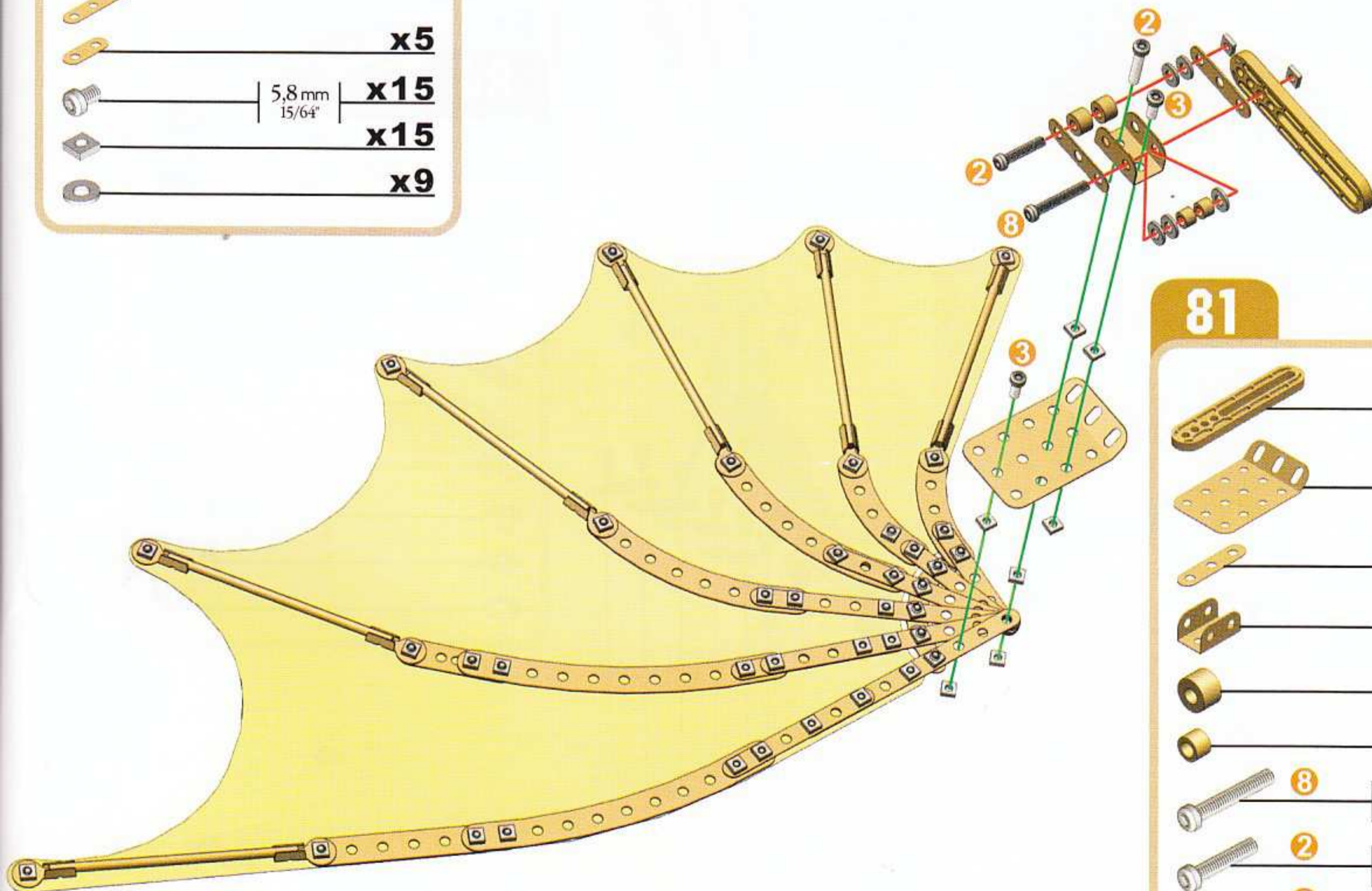
80 (77) + (79) +

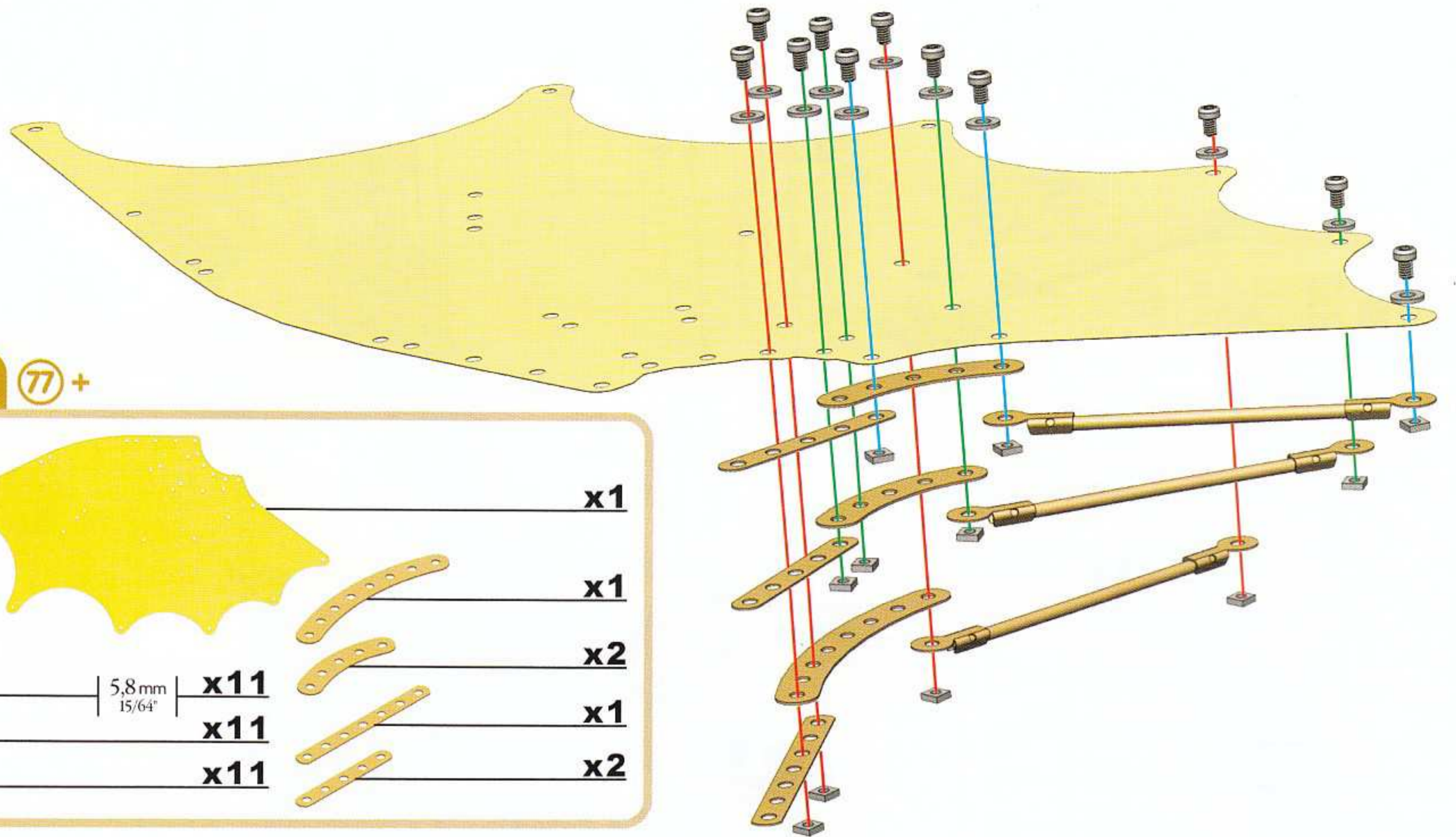
-  **x1**
-  **x1**
-  **x1**
-  **x1**
-  **x5**
-  | 5,8 mm | **x15**
-  | 15/64" | **x15**
-  **x9**



81

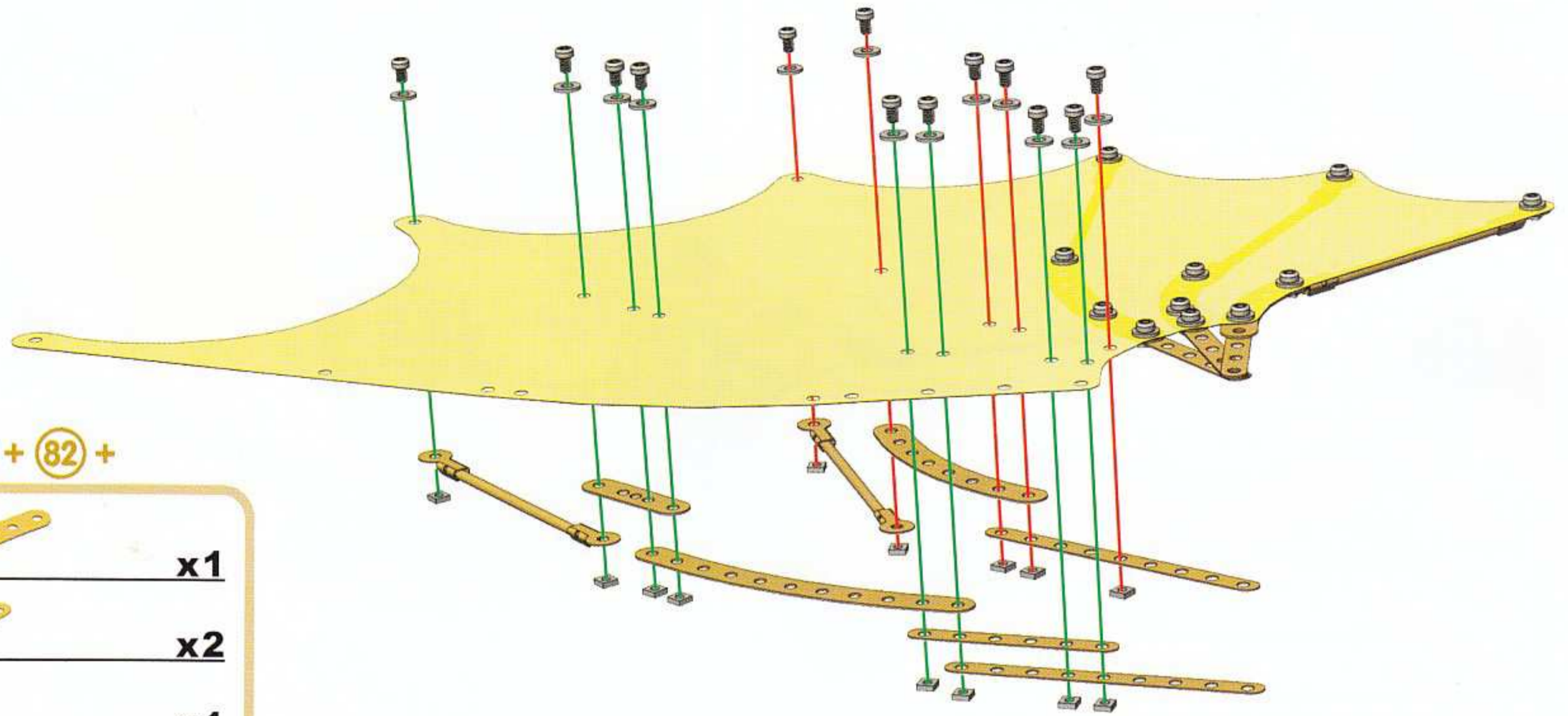
-  **x1**
-  **x1**
-  **x2**
-  **x1**
-  **x2**
-  **x2**
-  **8** | 25,4 mm | **x1**
-  **2** | 19 mm | **x2**
-  **3** | 12 mm | **x2**
-  **x9**
-  **x5**





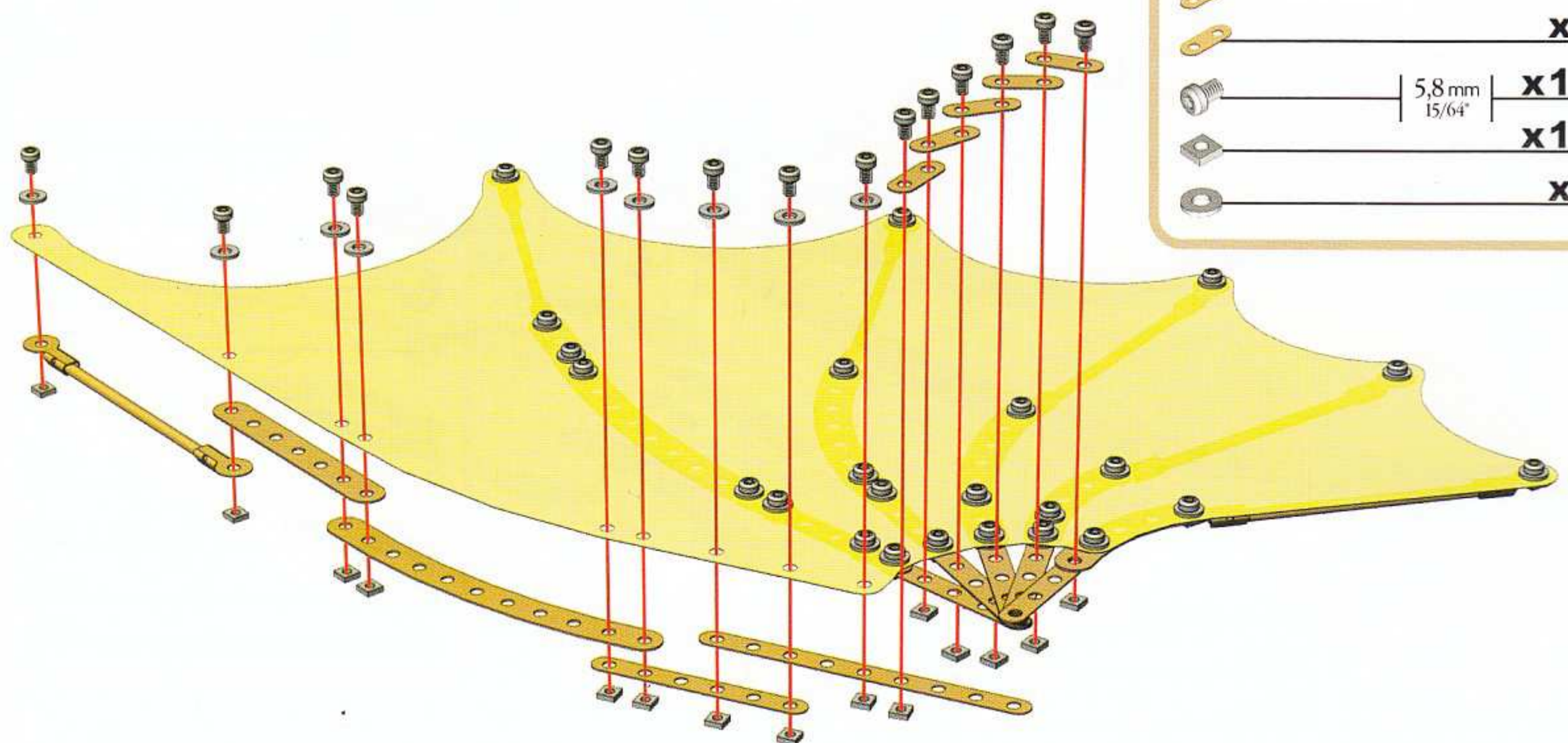
82 (77) +

- | | |
|--|-----|
| | x1 |
| | x1 |
| | x2 |
| | x11 |
| | x11 |
| | x11 |
| | x1 |
| | x2 |



83 (77) + (82) +










- | | |
|--|-----|
| | x1 |
| | x2 |
| | x1 |
| | x1 |
| | x1 |
| | x1 |
| | x13 |
| | x13 |
| | x13 |

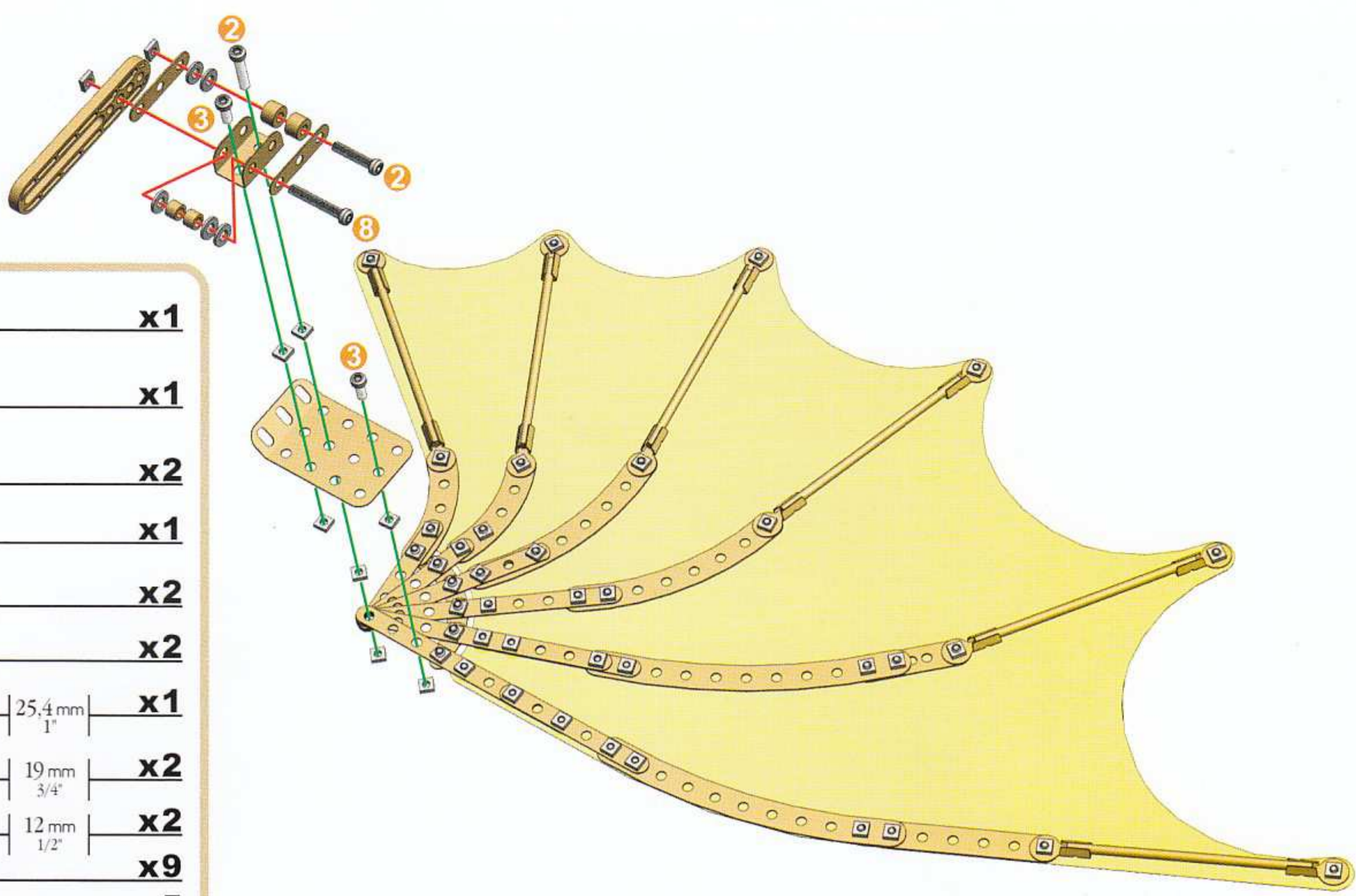


84 (77) + (83) +

- | | |
|--|-----|
| | x1 |
| | x1 |
| | x1 |
| | x1 |
| | x5 |
| | x15 |
| | x15 |
| | x9 |






85

-  x1
-  x1
-  x2
-  x1
-  x2
-  x2
-  8 | 25,4mm | 1" | x1
-  2 | 19mm | 3/4" | x2
-  3 | 12mm | 1/2" | x2
-  x9
-  x5



86

(76) + (81) + (85) +

-  90mm | 3 1/2" | x2
-  x2
-  x4
-  | 5,8mm | x2
-  x2

