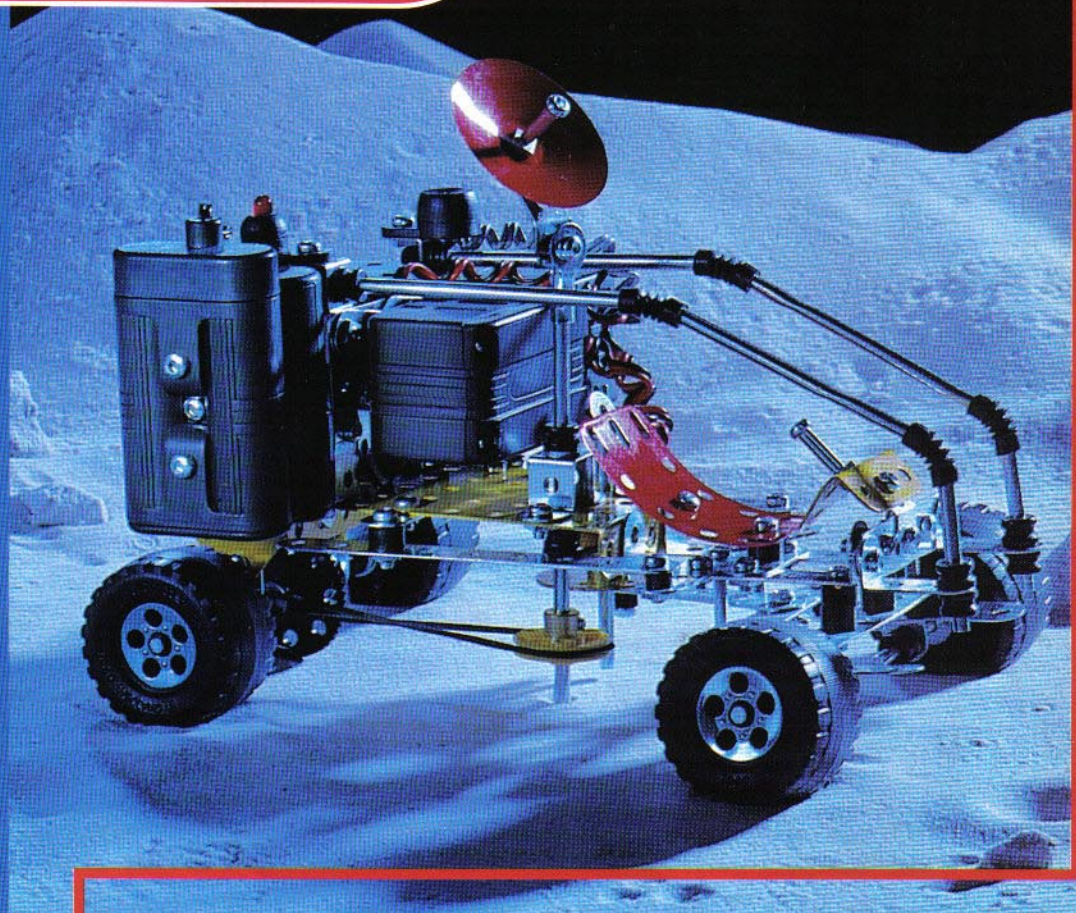


**MECCANO®**

**ACTION CONTROL**



**CONSTRUCTION MANUAL  
NOTICE DE MONTAGE  
BAUANLEITUNG  
ISTRUZIONI  
MONTERINGSANVISNING  
RAKENNUSOHJE  
MONTERINGSINSTRUKTIONER  
INSTRUCCIONES  
BOUWINSTRUCTIES  
INSTRUÇÕES  
ΟΔΗΓΙΕΣ ΣΥΝΑΡΜΟΛΟΓΗΣΗΣ  
説明書**



**9515**

**GB :** Many of the models and component parts are unique and original designs which are the property of MECCANO S.A. They are protected by national legislation as industrial designs, trademarks and/or copyrights throughout many countries. For detailed information, please contact MECCANO S.A. MECCANO takes no responsibility where instructions have not been followed, where pieces have been put to uses other than those in the instructions, or have been modified for another use.

**F :** De nombreux modèles et pièces sont des créations originales, propriétés de MECCANO S.A. et sont protégés par les législations nationales sur les dessins et modèles, marques et/ou droits d'auteurs. Pour toute information, merci de contacter MECCANO S.A. MECCANO se dégage de toutes responsabilités en cas de non-respect des indications de montage, utilisation des pièces pour un autre usage que celui indiqué dans les notices et/ou modification des pièces.

**D :** Zahlreiche Modelle und Teile sind Erfindungen und Eigentum der Firma MECCANO S.A. Sie sind durch Inland-Gesetz über Zeichnungen und Modelle sowie Warenzeichen und/oder Urheberrechte geschützt. Für zusätzliche Auskünfte wenden Sie sich bitte an MECCANO S.A. MECCANO kann keine Haftung übernehmen, wenn die Anleitungen nicht befolgt oder wenn Teile anders als in den Anleitungen vorgesehen eingesetzt oder abgeändert werden.

**I :** Numerosi modelli e pezzi sono creazioni originali, proprietà della MECCANO S.A. e sono protetti dalle legislazioni nazionali sui disegni e modelli, marche e/o diritti d'autore. Per qualsiasi informazione, vi pregiamo prendere contatto con MECCANO S.A. MECCANO non si assume alcuna responsabilità qualora le istruzioni non vengono seguite, le parti componenti vengono impiegate in modo diverso da quanto illustrato o siano state modificate per usi differenti dal montaggio dei modelli MECCANO.

**S :** Många modeller och delar bildar en unik och original formgivning, vilken är MECCANO S.A. egendom. Dessa modeller och delar är skyddade genom lagstiftning såsom industriell formgivning, varumärke och/eller upphovsmannarätt i ett flertal länder. För mer detaljerad information, var vänlig och kontakta MECCANO S.A. MECCANO kan ej ta ansvar för något då instruktionerna inte har följts, då delar har använts till annat än vad instruktionerna anvist eller om delarna har blivit modifierade till annan användning.

**SP :** Vore mange modeller og dele er originale fremstillinger og ejes af MECCANO S.A. Tegninger, modeller, fabrikationsmærker og ophavsret er lovbeskyttede i hvert land. Yderligere oplysninger kan fås hos MECCANO S.A. MECCANO er ikke ansvarlig, hvis dele er brugt til andet end det beregnede, når anvisningerne og forandringerne af delene ikke overholdes.

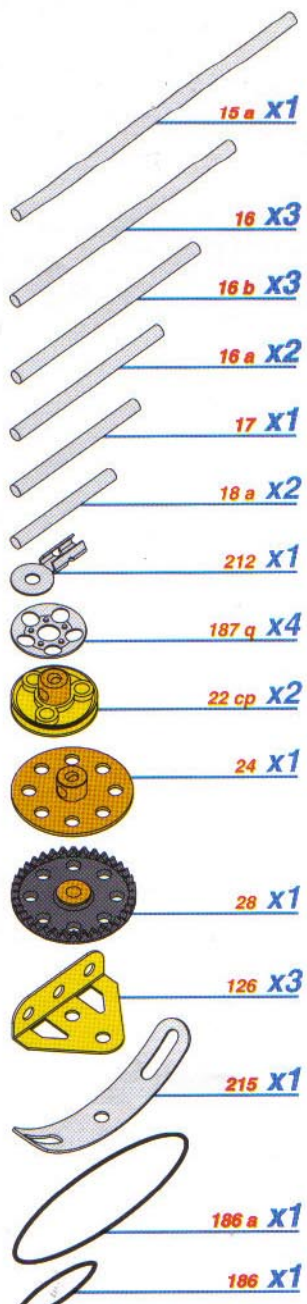
**E :** Numerose modelos y piezas son creaciones originales, propiedades de MECCANO S.A. y son protegidos por las legislaciones nacionales en lo que concierne a los dibujos y modelos, marcas y/o derechos de autor. Para cualquier información, sírvase ponerse en contacto con MECCANO S.A. MECCANO no se responsabilizará en aquellos casos en que no se hayan seguido las instrucciones, las piezas se hayan usado con distinto fin al indicado en las instrucciones, o bien se hayan modificado para otros usos.

**NL :** Veel modellen en onderdelen zijn een uniek en origineel ontwerp, hetgeen eigendom van MECCANO S.A. is. Deze modellen en onderdelen zijn beschermd als industriële ontwerpen, handelsmerk en/of copyright in talloze landen. Voor uitgebreide informatie, s.v.p. contact opnemen met MECCANO S.A. MECCANO is niet verantwoordelijk voor het niet opvolgen van de instructies, voor verkeerd gebruik van de onderdelen of het gebruiken van onderdelen voor andere doeleinden.

**P :** Numerosos modelos e peças são criações originais, propriedades de MECCANO S.A. e são protegidos pelas legislações nacionais segundo os desenhos, os modelos, as marcas e/ou os direitos autorais. Para quaisquer informações, por favor contactar MECCANO S.A. MECCANO não assumirá nenhuma responsabilidade sempre que as instruções não tenham sido seguidas, as peças tenham sido utilizadas noutros fins que não os contidos nas nossas instruções, ou tenham sido modificadas para outras utilizações.

**GR :** Πολλά μοντέλα και ανταλλακτικά είναι πρωτότυπα, ιδιοκτησία της MECCANO A.E. και προστατεύονται από τις εθνικές νομοθεσίες για τα σχέδια, τις εμπορικές ή τα δικαιώματα πνευματικής ιδιοκτησίας. Για κάθε πληροφορία παρακαλούμε απευθυνθείτε στην MECCANO A.E. Η MECCANO δεν φέρει καμία ευθύνη σε περίπτωση που δεν τηρηθούν οι οδηγίες συναρμολόγησης σε περίπτωση που τα ανταλλακτικά έχουν χρησιμοποιηθεί για άλλα χρήσιμα από εκείνη που αναφέρεται στις οδηγίες συναρμολόγησης σε περίπτωση που τροποποιηθούν.

**JPN :** モデルならびに部品は、その多くがメカノ社所有のオリジナルデザインで、意匠・商標および/または著作権に関する国内法によって保護されています。詳細については、メカノ社 (MECCANO S.A.) までお問い合わせ願います。指定の組立方法に従わない場合や説明書にない用途に部品を用いた場合、または部品を改造した場合、メカノはその責任を一切負いません。



15 a x1

16 x3

16 b x3

16 a x2

17 x1

18 a x2

212 x1

187 q x4

22 cp x2

24 x1

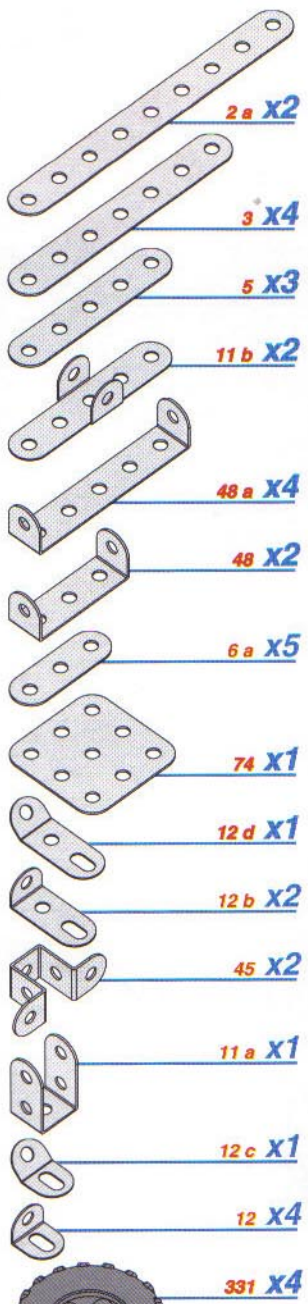
28 x1

126 x3

215 x1

186 a x1

186 x1



2 a x2

3 x4

5 x3

11 b x2

48 a x4

48 x2

6 a x5

74 x1

12 d x1

12 b x2

45 x2

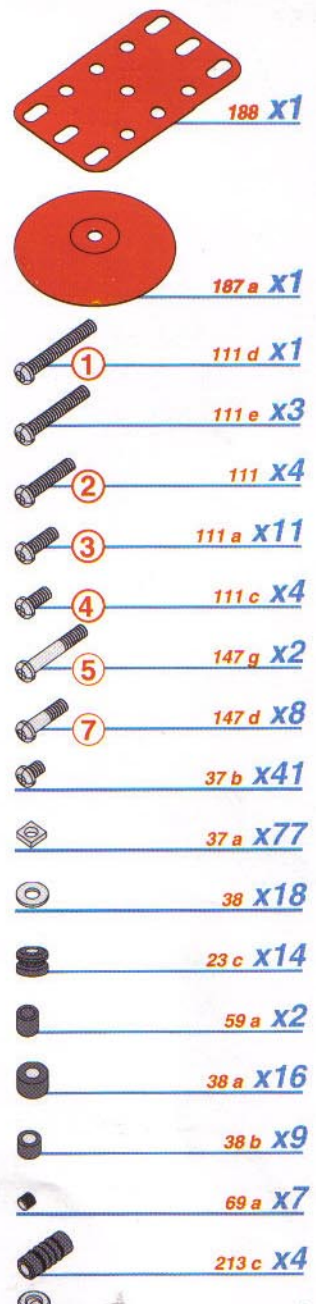
11 a x1

12 c x1

12 x4

12 x4

331 x4



188 x1

187 a x1

111 d x1

111 e x3

111 x4

111 a x11

111 c x4

147 g x2

147 d x8

37 b x41

37 a x77

38 x18

23 c x14

59 a x2

38 a x16

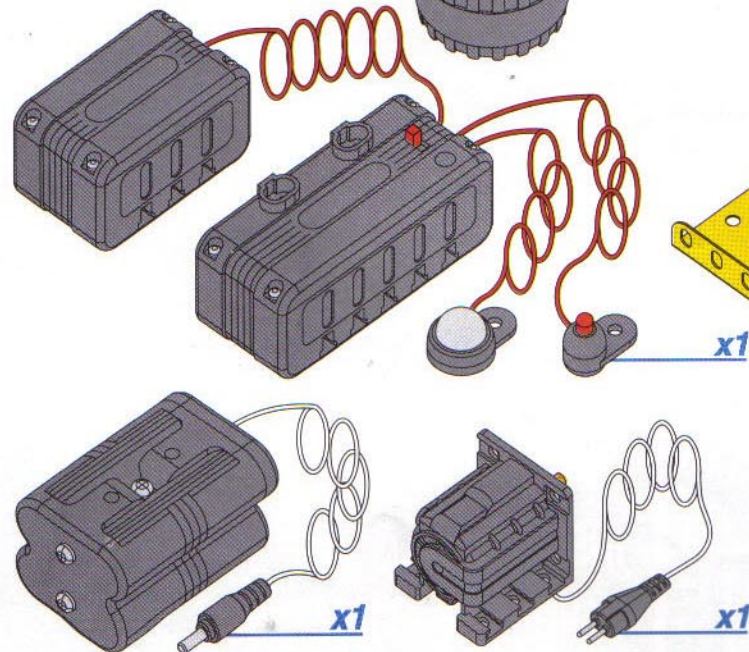
38 b x9

69 a x7

213 c x4

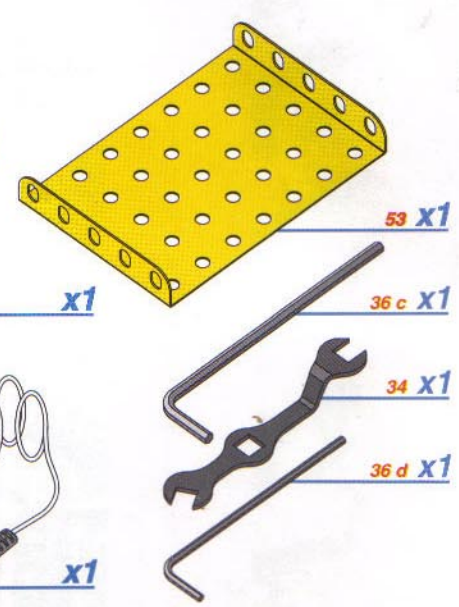
26 n x1

59 x1



x1

x1



53 x1

36 c x1

34 x1

36 d x1

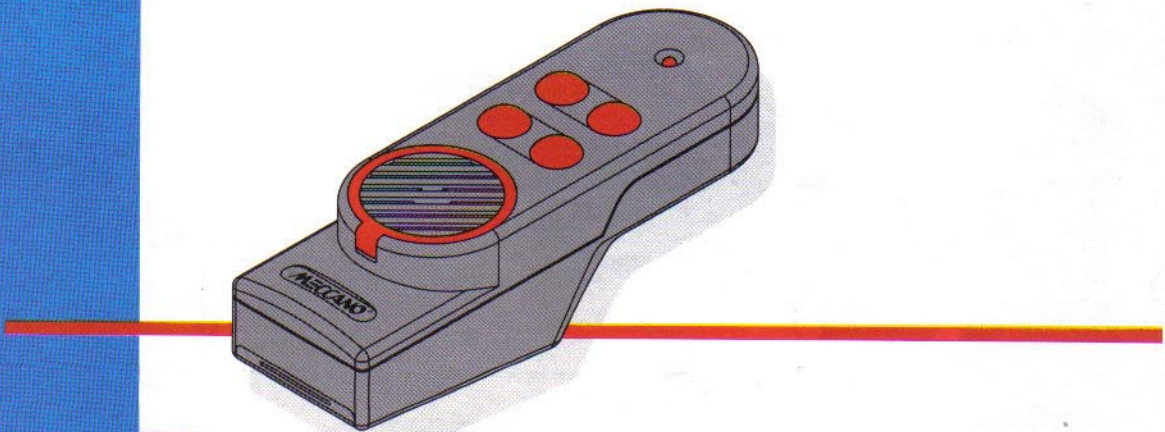
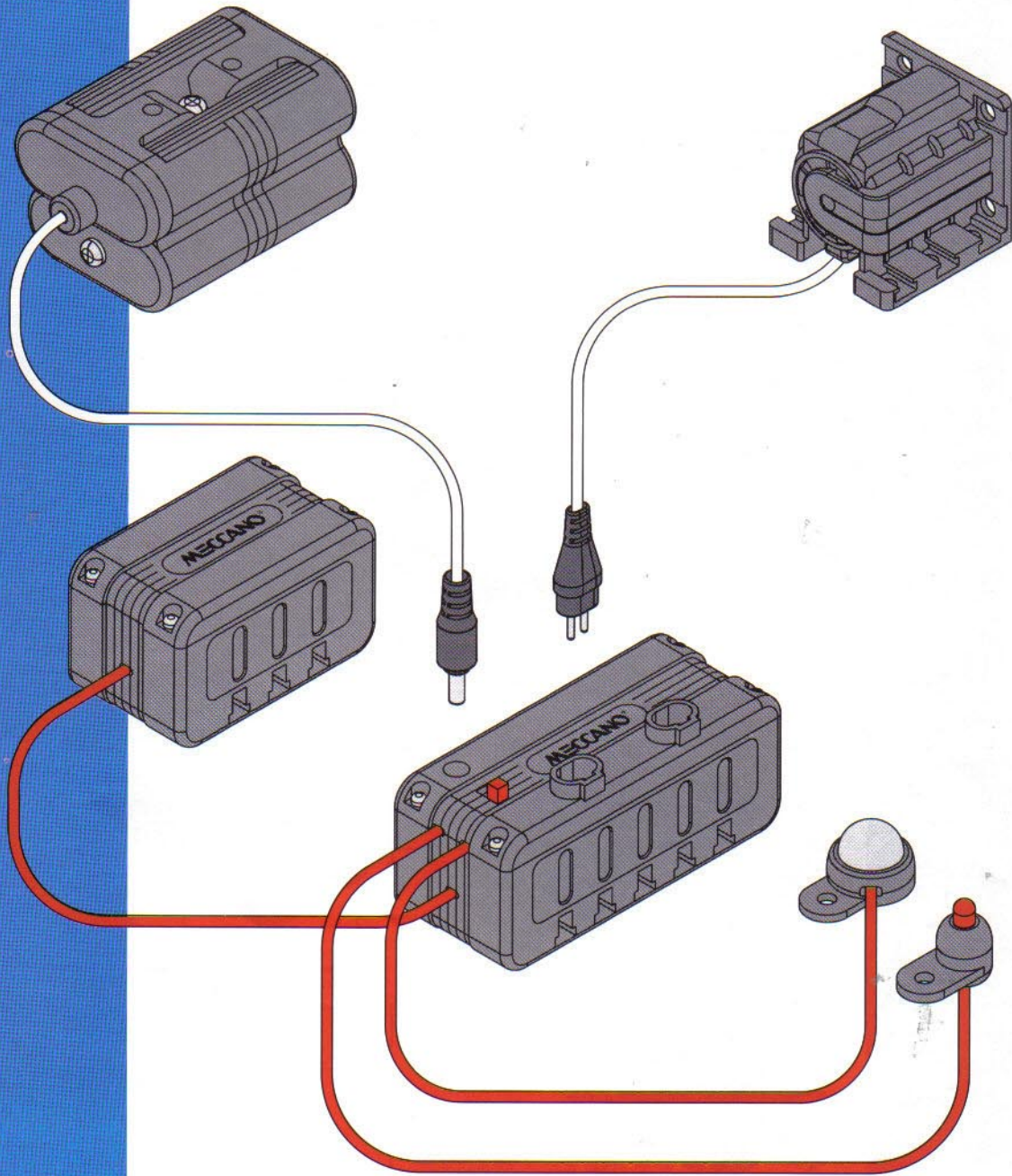




- GB INFRA-RED OPERATION
- I SISTEMA A RAGGI INFRAROSSI
- DK STYRING MED INFRARODE STRÅLER
- P OPERAÇÃO INFRAVERMELHO

- F MODULE INFRA ROUGE
- S FJÄRRKONTROLL
- E FUNCIONA POR INFRARROJOS
- GR ΚΙΒΩΤΙΟ ΥΠΕΡΥΦΩΡΩΝ

- D INFRAROT-STEUERUNG
- SF INFRAPUNATOMINTA
- NL BEDIENING DOOR MIDDEL VAN INFRAROOD SYSTEM
- JPN 赤外線モジュール





GB POWERPACK

I CONTENITORE BATTERIE

DK RUM TIL BATTERIER

P CAIXA DE PILHAS

F BOITIER DE PILES

S BATTERIFACK

E CAJA DE PILAS

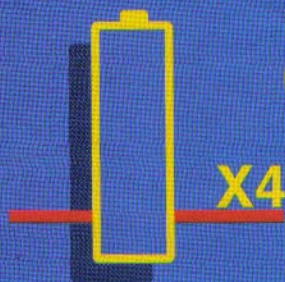
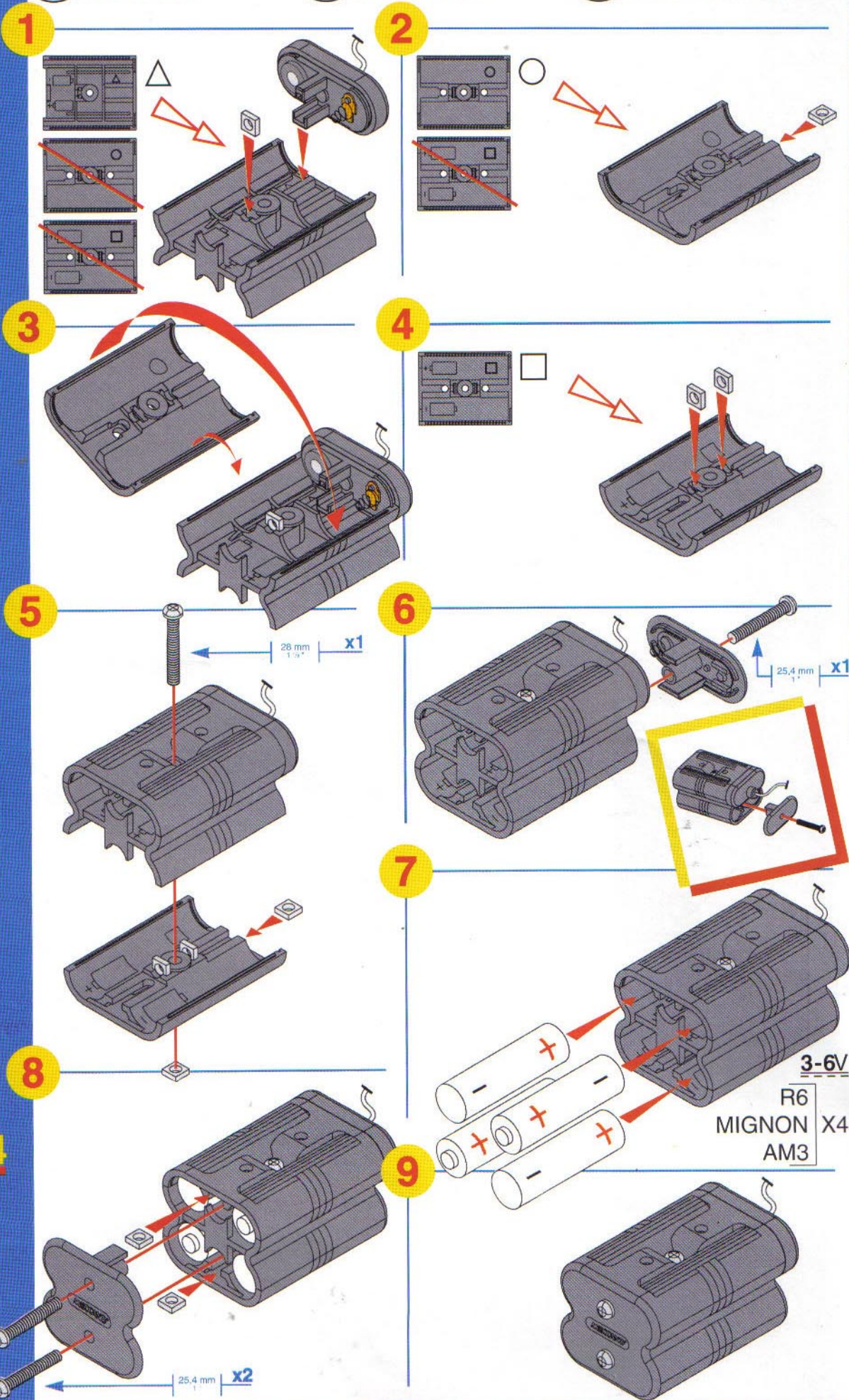
GR ΘΗΚΗ ΜΠΑΤΑΡΙΩΝ

D BATTERIEFACH

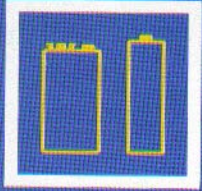
SF PARISTOPESÄ

NL BATTERIJHOUDER

JPN 電池 (2本以上) ボックス



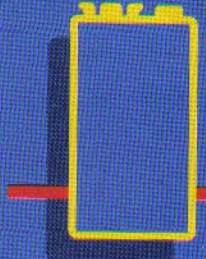
3-6V  
R6  
MIGNON X4  
AM3



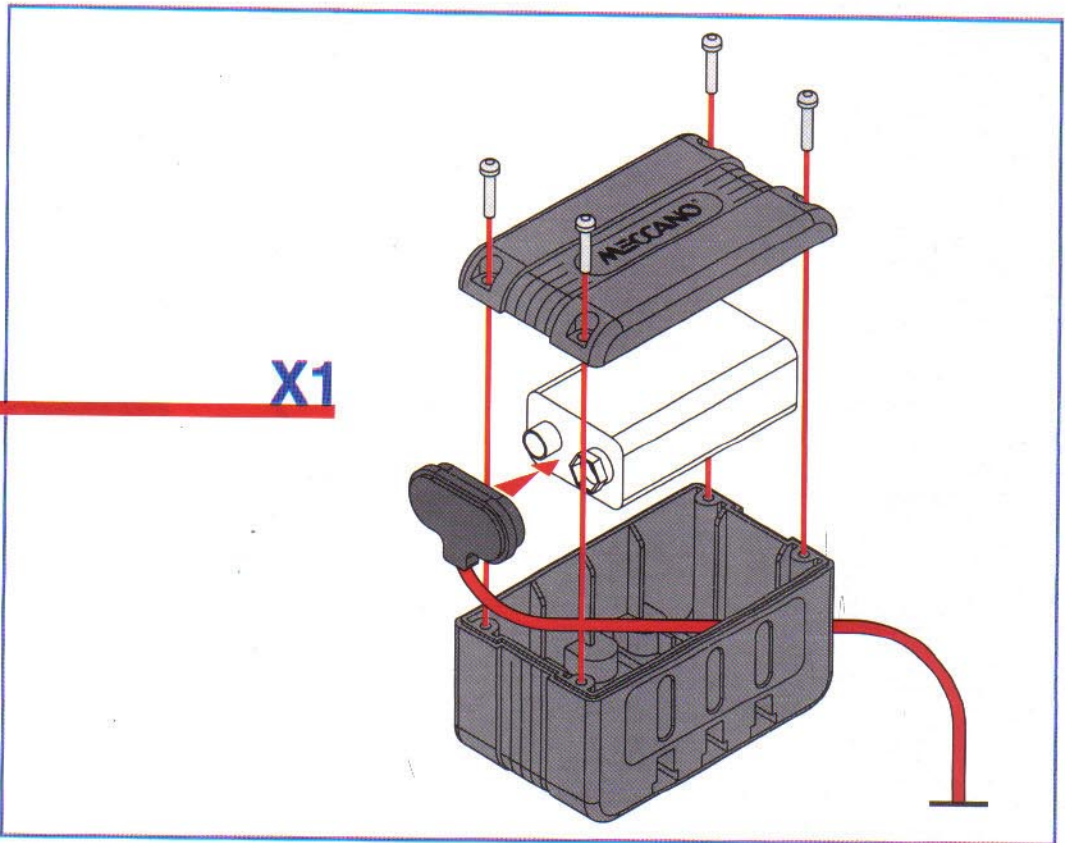
- (GB) POWERPACK
- (I) CONTENITORE BATTERIE
- (DK) RUM TIL BATTERIER
- (P) CAIXA DE PILHAS

- (F) BOITIER DE PILES
- (S) BATTERIFACK
- (E) CAJA DE PILAS
- (GR) ΘΗΚΗ ΜΠΑΤΑΡΙΩΝ

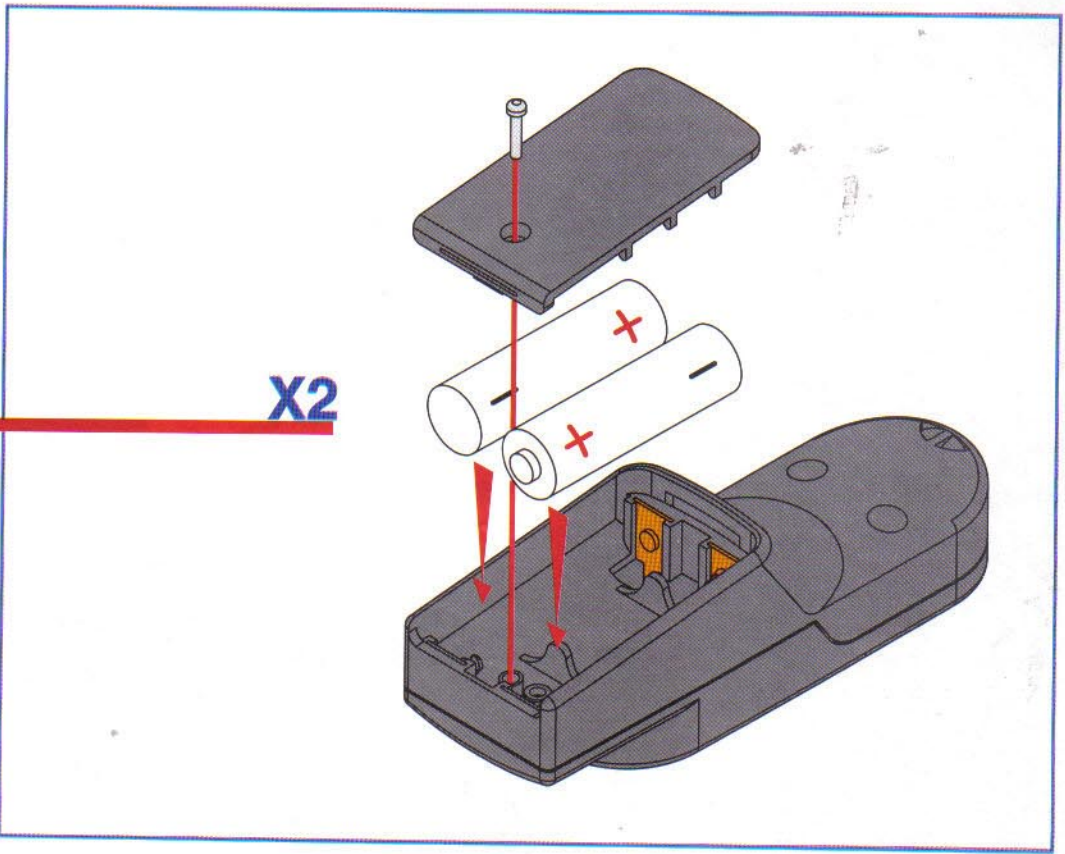
- (D) BATTERIEFACH
- (SF) PARISTOPESÄ
- (NL) BATTERIJHOUDER
- (JPN) 電池 (2本以上) ボックス



X1



X2





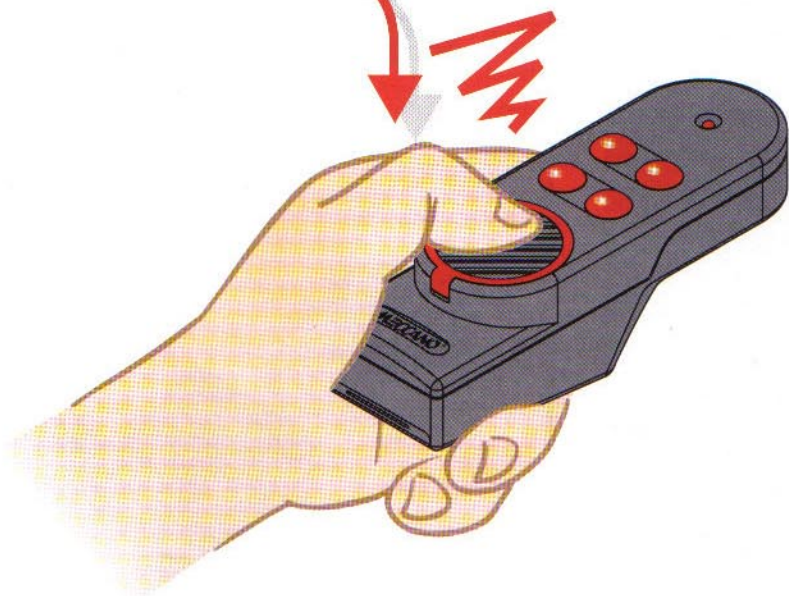
(GB) SOUND  
(I) SUONI  
(DK) LYD  
(P) SOM

(F) SON  
(S) LJUD  
(E) SONIDO  
(GR) ΗΧΟΣ

(D) SOUND  
(SF) ÄÄNI  
(NL) GELUID  
(JPN) サウンド

**(GB) SOUND**

- (F) SON
- (D) SOUND
- (I) SUONI
- (S) LJUD
- (SF) ÄÄNI
- (DK) LYD
- (E) SONIDO
- (NL) GELUID
- (P) SOM
- (GR) ΗΧΟΣ
- (JPN) サウンド



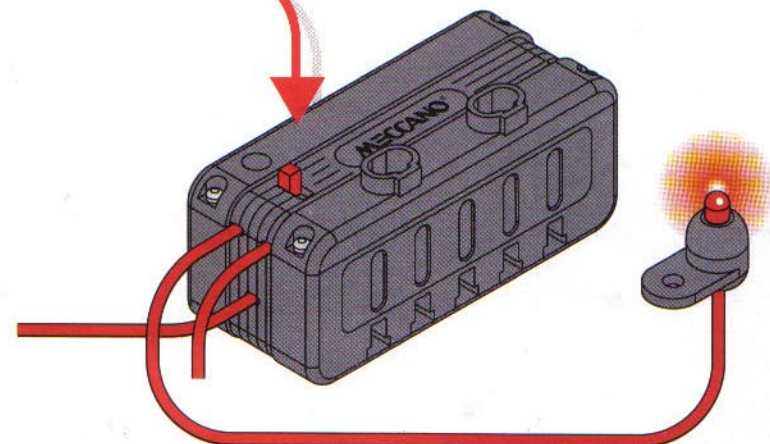
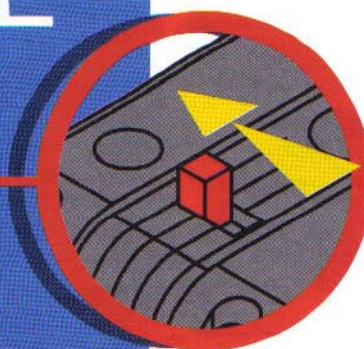
(GB) SWITCHING THE RECEIVER ON  
(I) MESSA IN MOTO  
(DK) START  
(P) COLOCAÇÃO EM FUNCIONAMENTO

(F) MISE EN MARCHÉ  
(S) START  
(E) PUESTA EN MARCHA  
(GR) ΛΕΙΤΟΥΡΓΙΑ

(D) INBETRIEBNAHME  
(SF) KÄYNNISTYS  
(NL) IN WERKING STELLEN  
(JPN) スタート



**ON**

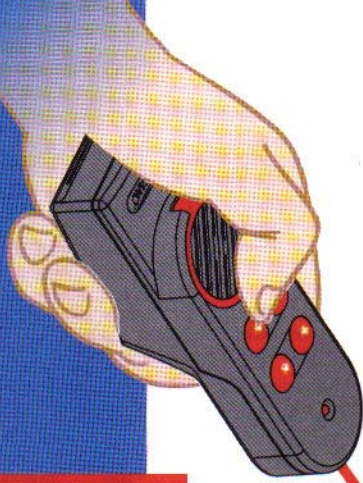




(GB) DIRECTING YOUR TRANSMITTER  
(I) ORIENTAMENTO DELL'EMITTENTE  
(DK) SENDERENS RETNING  
(P) ORIENTAÇÃO DO EMISSOR

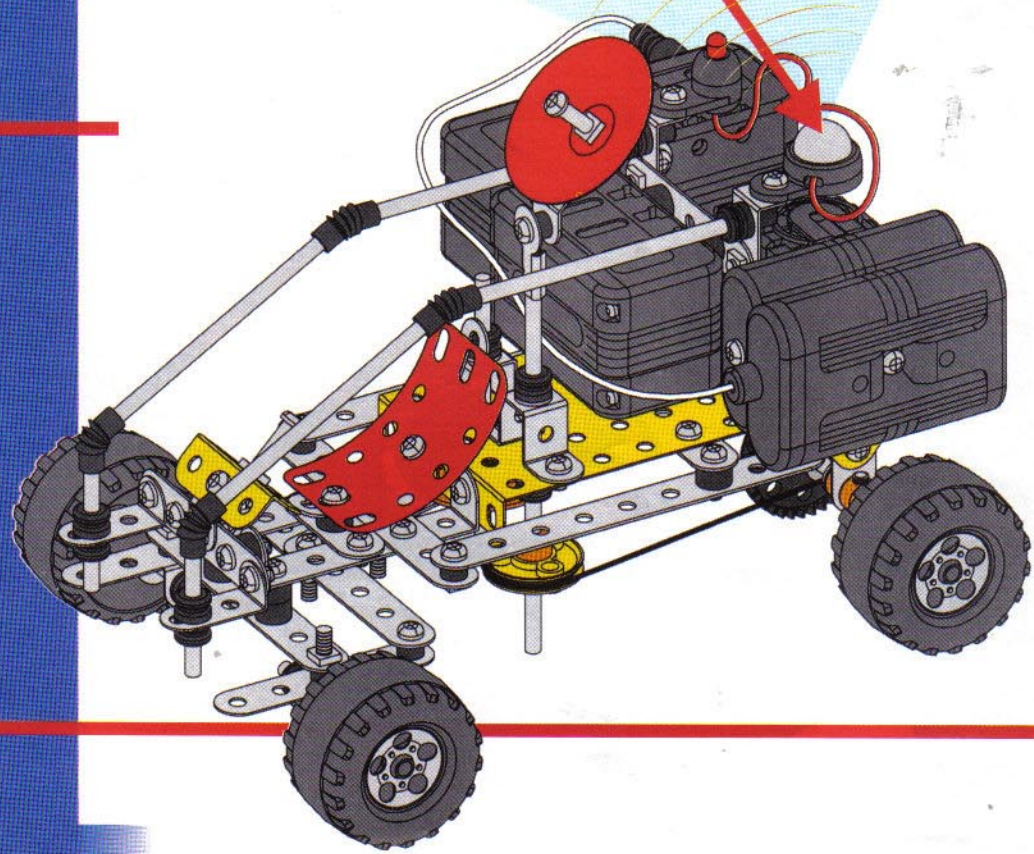
(F) ORIENTATION DE L'EMETTEUR  
(S) RADIOSTYRNINGENS INRIKTNING  
(E) ORIENTACIÓN DEL EMISOR  
(GR) ΠΡΟΣΑΝΑΤΟΛΙΣΜΟΣ ΤΟΥ ΠΟΜΠΟΥ

(D) AUSRICHTUNG DES INFRAROT-SENDERS  
(SF) LÄHETTIMEN SUUNTAUS  
(NL) RICHTING VAN DE ZENDER  
(JPN) 発信機の方角



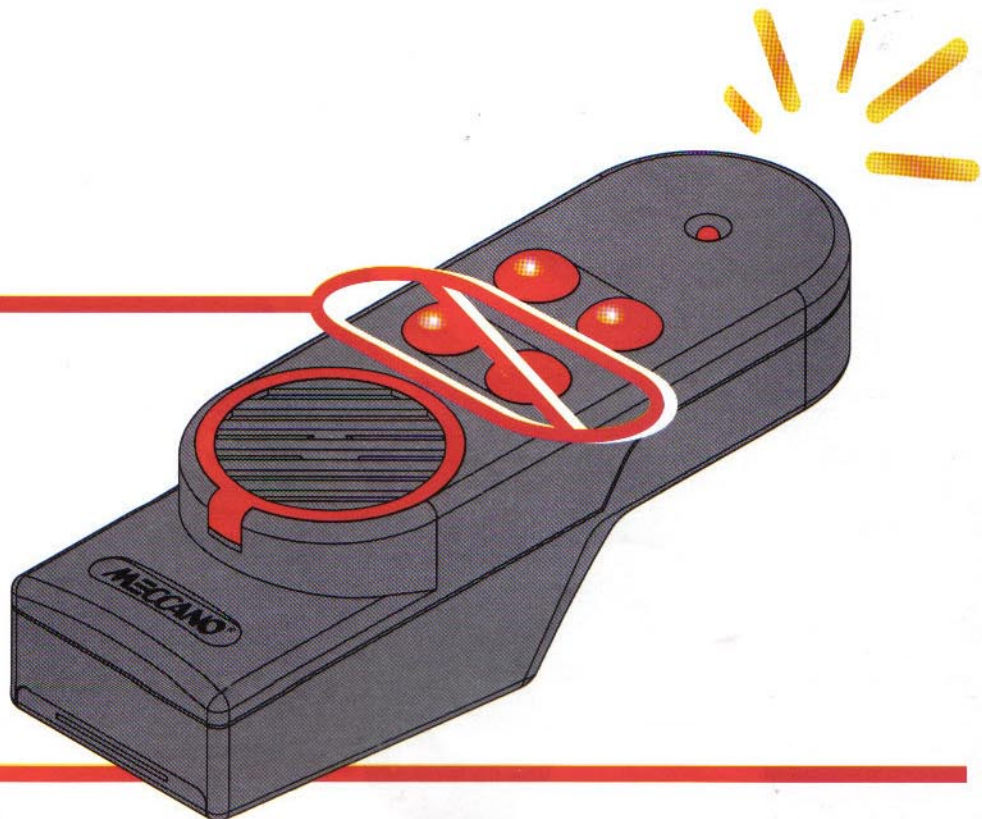
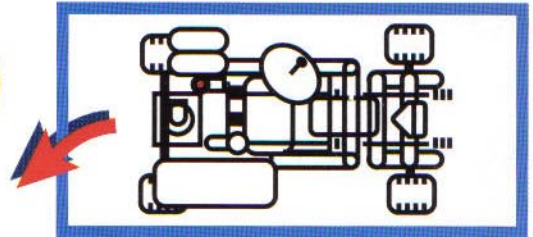
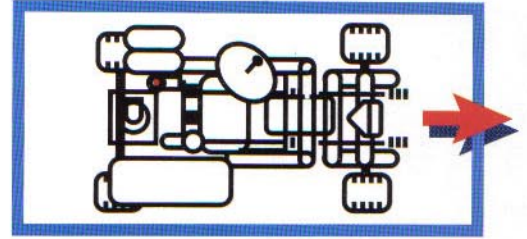
90°

3,5 m  
138 "





- |                                  |                                  |                                 |
|----------------------------------|----------------------------------|---------------------------------|
| (GB) HOW TO USE YOUR TRANSMITTER | (F) FONCTIONNEMENT DE L'EMETTEUR | (D) FUNKTIONSWEISE DES SENDERS  |
| (I) FUNZIONAMENTO DELL'EMITTENTE | (S) RADIOSTYRNINGENS FUNKTION    | (SF) LÄHETTIMEN TOIMINTA        |
| (DK) SENDERENS FUNKTION          | (E) FUNCIONAMIENTO DEL EMISOR    | (NL) FUNCTIONEREN VAN DE ZENDER |
| (P) FUNCIONAMENTO DO EMISSOR     | (GR) ΛΕΙΤΟΥΡΓΙΑ ΤΟΥ ΠΟΜΠΟΥ       | (JPN) 発信機の機能                    |







(GB) AVOID USING

(I) PRECAUZIONI D'USO

(DK) FORSIGTIGHEDSREGLER UNDER ANVENDELSEN

(P) PRECAUÇÕES DE UTILIZAÇÃO

(F) PRECAUTIONS D'USAGE

(S) SÄKERHETSFÖRESKRIFTER

(E) PRECAUCIONES DE USO

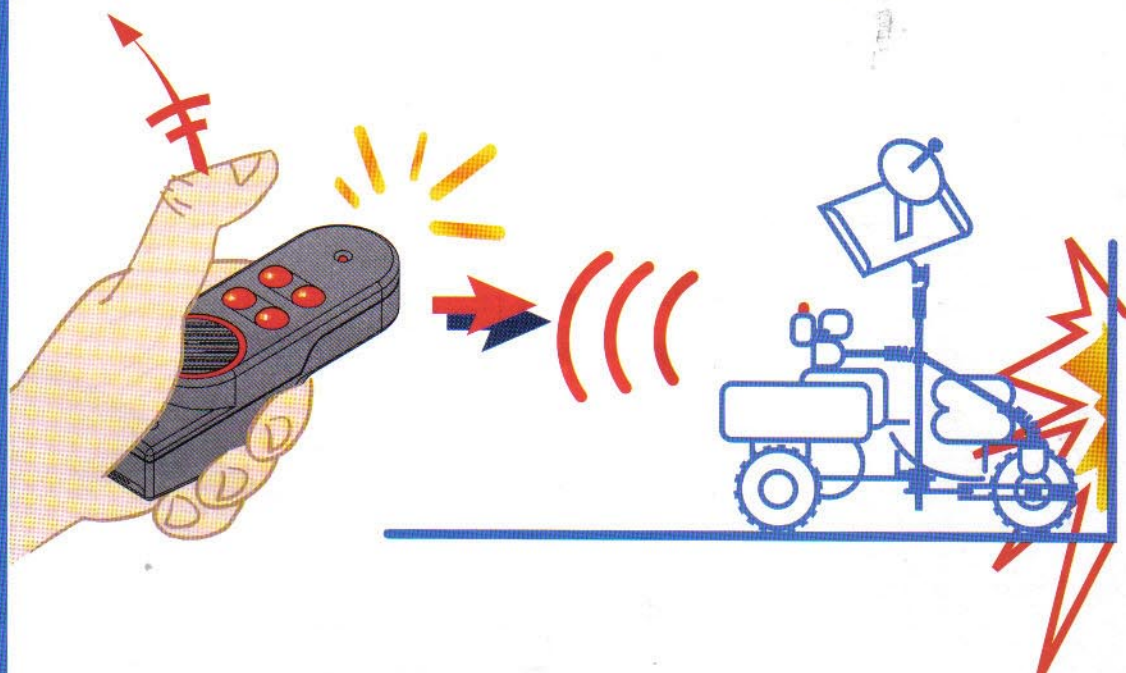
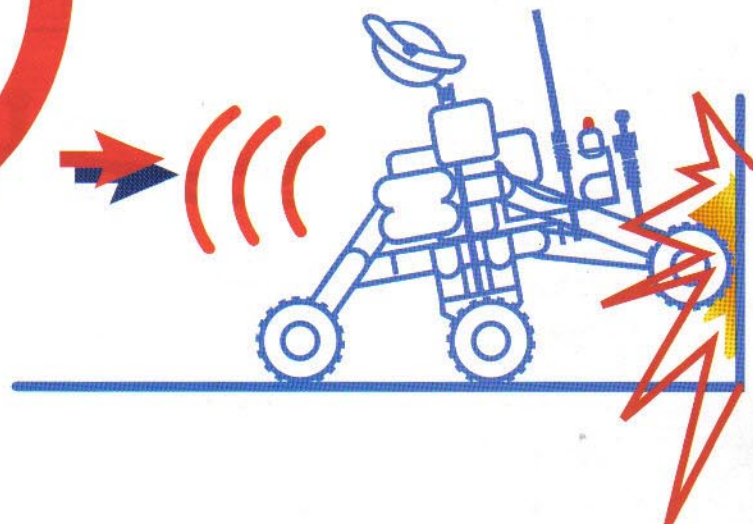
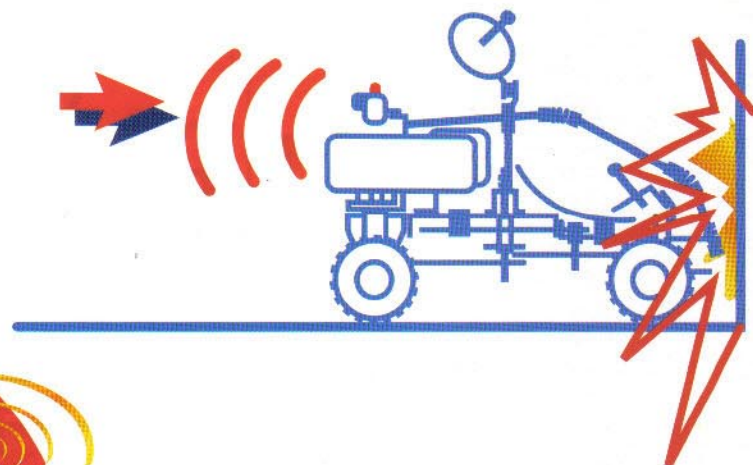
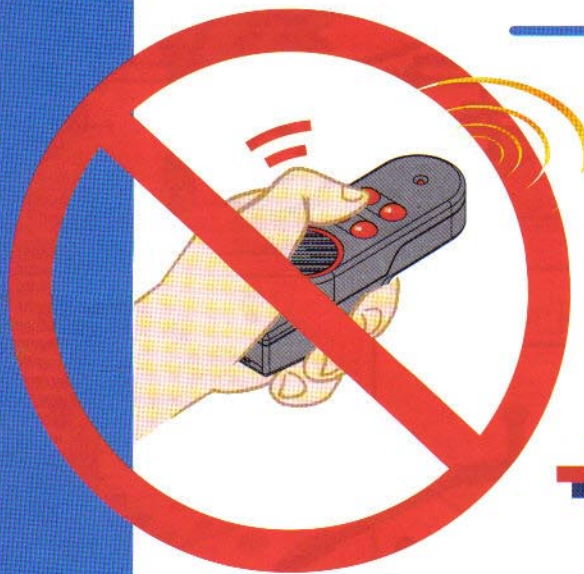
(GR) ΠΡΟΦΥΛΑΞΕΙΣ ΚΑΤΑ ΤΗ ΧΡΗΣΗ

(D) VORSICHTSMASSNAHMEN

(SF) VAROTOIMENPITEET

(NL) VOORZORGSMAATREGELEN BIJ GEBRUIK

(JPN) 使用上の注意

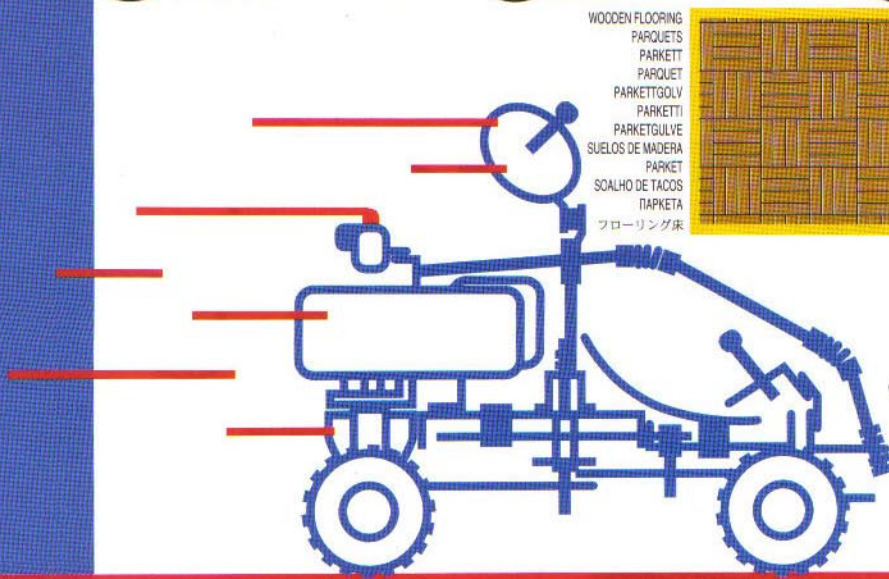




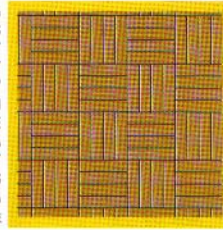
- (GB) WHERE TO RUN YOUR MODEL
- (I) SUPERFICI UTILIZZABILI
- (DK) GULVE OG OVERFLADER HVORPÅ KØRETOJET KAN ANVENDES
- (P) SUPERFICIES A UTILIZAR

- (F) SURFACES A UTILISER
- (S) ANVÄNDNINGSTYR
- (E) SUPERFICIES UTILIZABLES
- (GR) ΕΠΙΦΑΝΕΙΕΣ ΕΔΑΦΟΥΣ

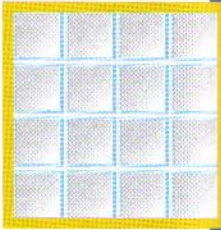
- (D) VERWENDUNG AUF UNTERSCHIEDLICHEN UNTERGRUNDFLÄCHEN
- (SF) KÄYTTÖALUSTAT
- (NL) TE GEBRUIKEN ONDERGROND
- (JPN) 走らせる面



WOODEN FLOORING  
PARQUETS  
PARKETT  
PARQUET  
PARKETTGOLV  
PARKETTI  
PARKETGULVE  
SUELOS DE MADERA  
PARKET  
SOALHO DE TACOS  
PARKETA  
フローリング床



SMOOTH TILED SURFACE  
CARRELAGES  
FLIESEN  
PIASTRELLE  
STENGOLV  
KÄKELI  
FLISEGULVE  
BALDOSAS  
TEGELVLOER  
LADRIHLOS  
ΠΛΑΚΑΚΙΑ  
タイル張りの床



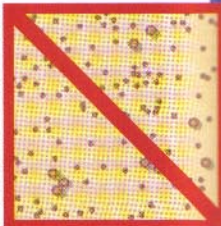
LINO  
SOLS PLASTIQUES  
KUNSTSTOFFBODEN  
SUOLI DI PLASTICA  
PLASTGOLV  
LINOLEUMI  
GULVE MED PLASTIKBELEGNING  
SUELOS PLÁSTICOS  
PLASTIC ONDERGROND  
CHÁO DE PLÁSTICO  
ΠΛΑΣΤΙΚΑ  
プラスチックの床



CARPET  
MOQUETTES  
TEPPICH  
MOQUETTE  
HELTÄCKNINGSMATTOR  
KOKOLATTIAMATTO  
GULVTÄPPER  
MOQUETAS  
VLOERKLEED  
ALCATIFA  
MOKETEZ  
カーペット



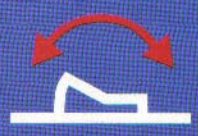
OUTDOOR SURFACE  
REVETEMENTS EXTERIEURS  
UNTERGRUNDFLÄCHEN IM FREIEN  
RIVESTIMENTI ESTERNI  
YTÖR UTOMHUS  
ALUSTAT ULKOTILOISSA  
UDENDORS BELEGNINGER  
REVESTIMIENTOS PARA EXTERIORES  
ONDERGROND BIJTEN  
REVESTIMENTOS EXTERIORES  
ΕΣΩΤΕΡΙΚΕΣ ΕΠΙΣΤΡΩΣΕΙΣ  
家の外



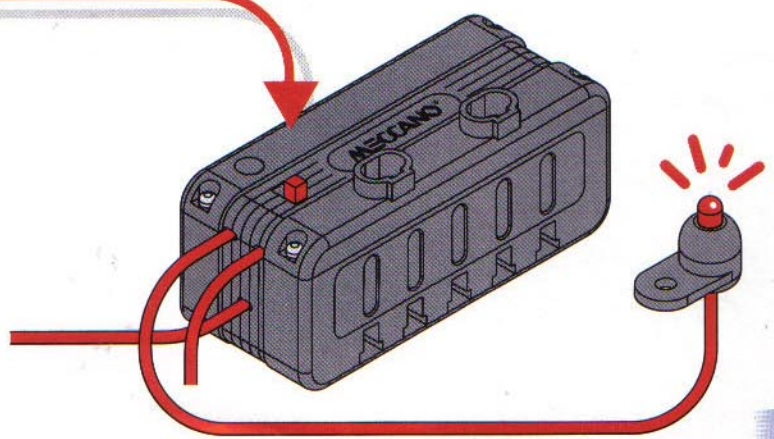
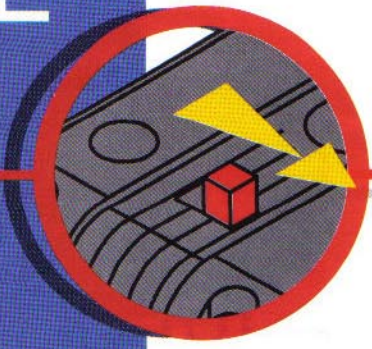
- (GB) SWITCHING THE RECEIVER OFF
- (I) ARRESTO DELL'APPARECCHIO
- (DK) STOP
- (P) PARAGEM

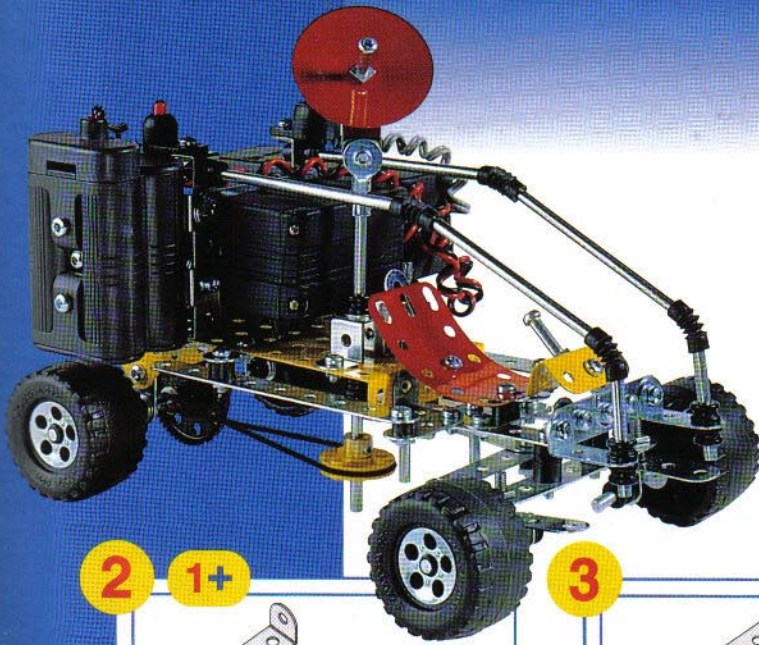
- (F) MISE EN ARRET
- (S) STOPP
- (E) PARADA
- (GR) ΣΤΑΜΑΤΗΜΑ

- (D) ABSCHALTEN
- (SF) PYSÄYTYΣ
- (NL) STOPZETTEN
- (JPN) ストップ



OFF





**1**

- Yellow perforated plate x1
- Grey L-shaped beam x1
- Grey L-shaped beam x1
- Grey square connector x3
- Grey square connector x1
- Grey screw 5.8 mm / 15/64" x3

**2 1+**

- Grey L-shaped beam x1
- Grey L-shaped beam x1
- Grey screw 5.8 mm / 15/64" x3
- Grey square connector x3

**3**

- Grey L-shaped beam x1
- Grey square connector x2
- Grey screw 19 mm / 3/4" x2

**4**

- Grey L-shaped beam x2
- Grey L-shaped beam x1
- Grey square connector x2
- Grey screw 5.8 mm / 15/64" x2

**5 3+ 4+**

- Grey square connector x2
- Grey screw 5.8 mm / 15/64" x2

**6 5+**

- Grey L-shaped beam x2
- Grey L-shaped beam x1
- Black rubber band x2
- Grey square connector x4
- Grey screw 12 mm / 1/2" x2
- Grey screw 9.5 mm / 3/8" x2

**7 2+ 6+**

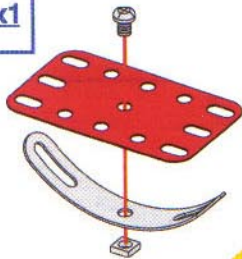
- Grey square connector x4
- Grey screw 5.8 mm / 15/64" x4

**8 7+**

- Grey axle 115 mm / 4 1/2" x1
- Grey axle 75 mm / 3" x1
- Black rubber band x1
- Black rubber band x3
- Black rubber band x1
- Grey wheel x1
- Grey square connector x2
- Grey screw x1

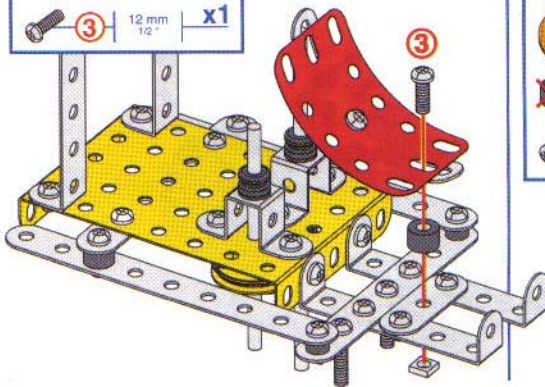
9

- x1
- x1
- x1
- x1



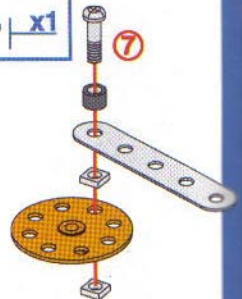
10 8+ 9+

- x1
- x1



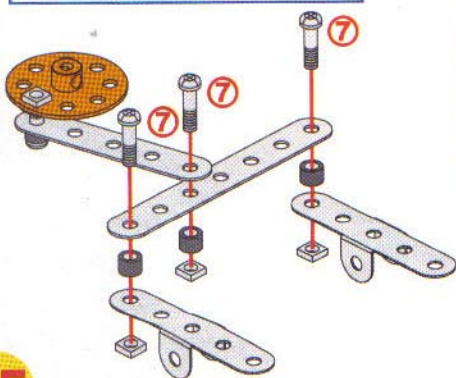
11

- x1
- x1
- x1
- x1



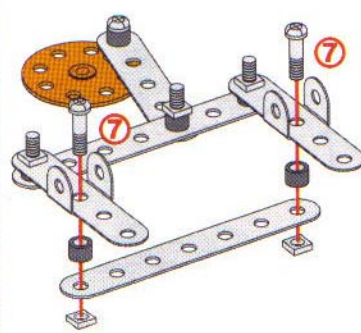
12 11+

- x1
- x2
- x3
- x3
- x3



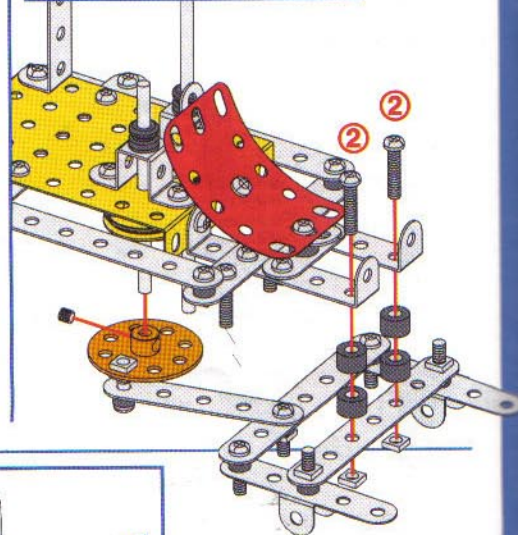
13 12+

- x1
- x2
- x2
- x2



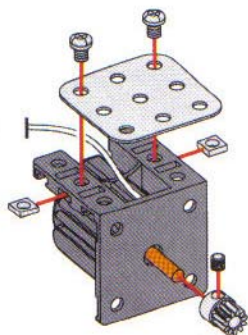
14 10+ 13+

- x4
- x2
- x2
- x1



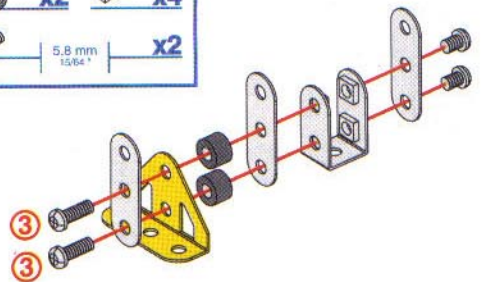
15

- x1
- x1
- x1
- x1
- x2
- x2



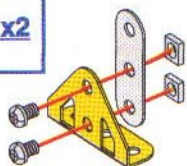
16

- x1
- x1
- x3
- x2
- x2
- x4
- x2



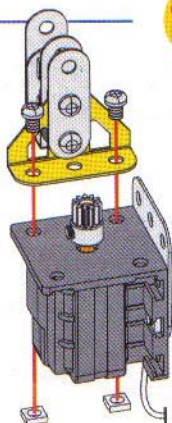
17

- x1
- x1
- x2
- x2



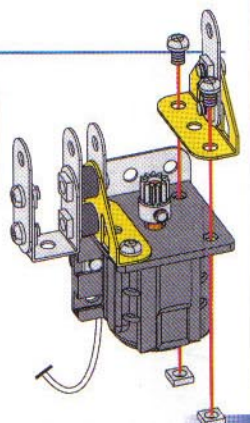
18 15+ 16+

- x2
- x2



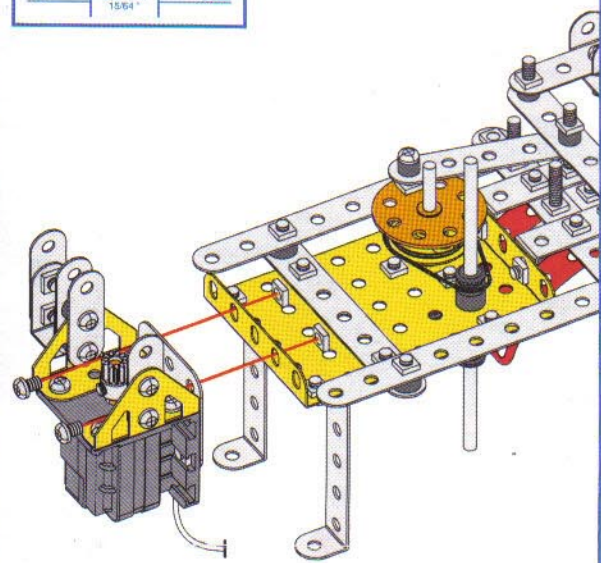
19 17+ 18+

- x2
- x2












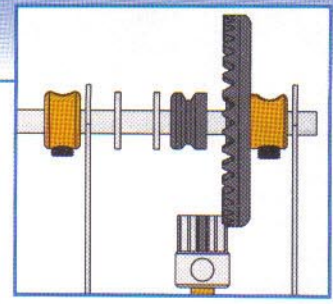
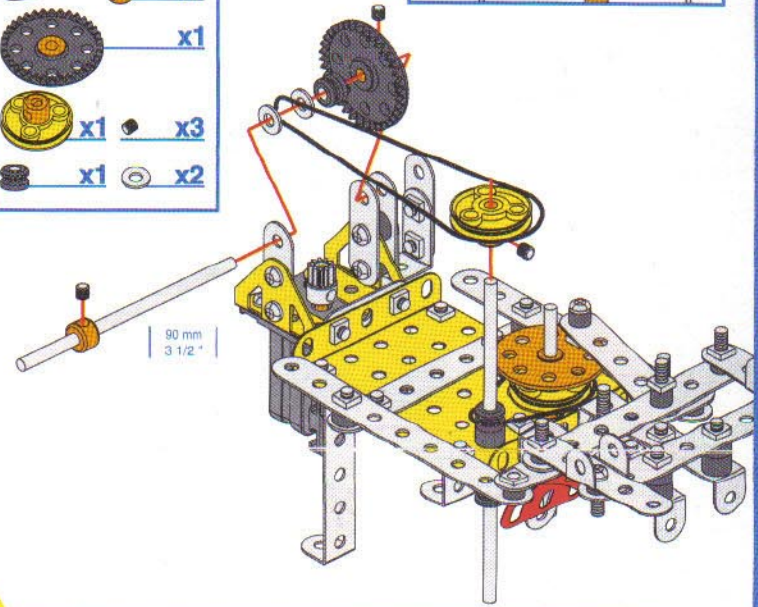
20 14+ 19+

-  x2
-  5,8 mm 15/64" x2

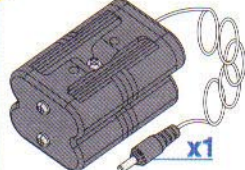
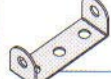



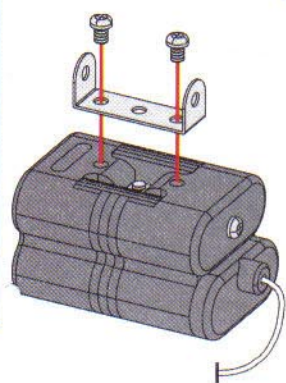
21 20+

-  90 mm 3 1/2" x1
-  x1
-  x1
-  x1
-  x1
-  x1
-  x3
-  x1
-  x2

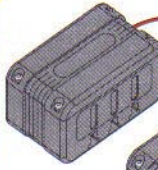





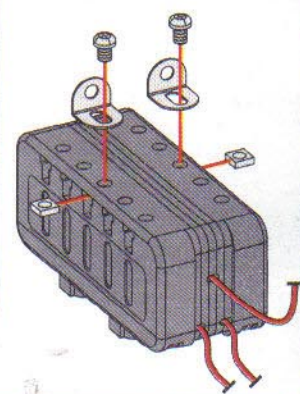
22

-  x1
-  x1
-  5,8 mm 15/64" x2






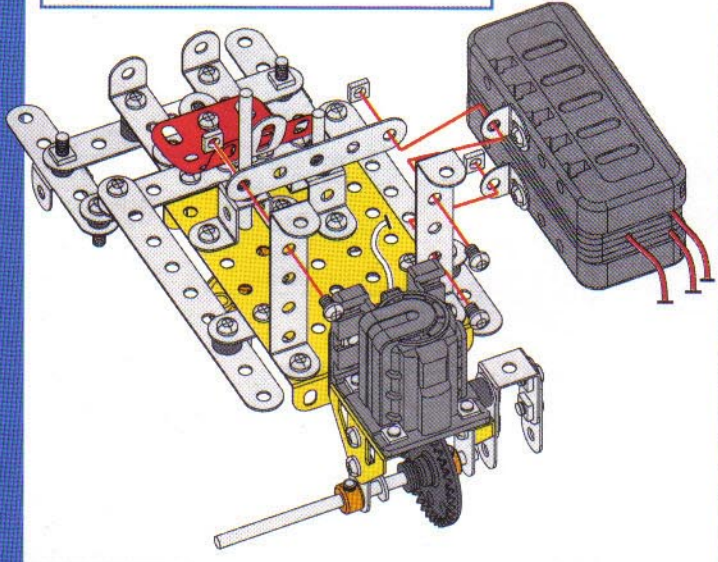
23

-  x1
-  x2
-  x2
-  5,8 mm 15/64" x2



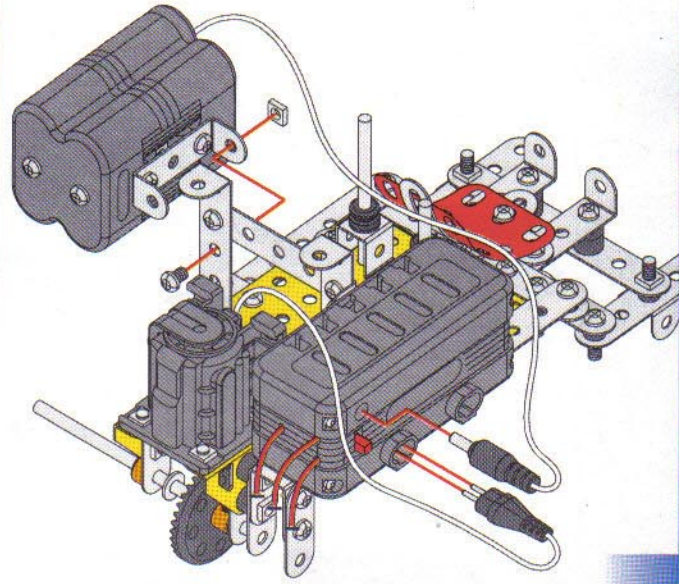
24 21+ 23+

-  x1
-  x3
-  5,8 mm 15/64" x3



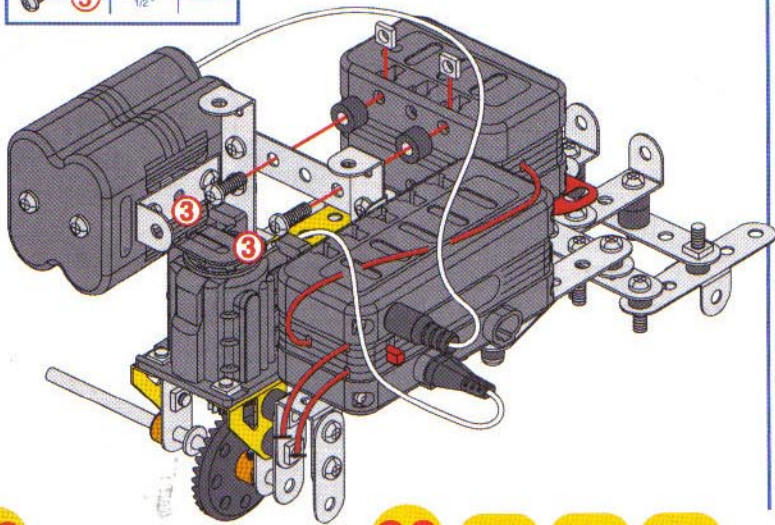
25 22+ 24+

-  x1
-  5,8 mm 15/64" x1



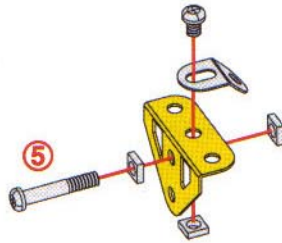
**26 25+**

-  x2
-  x2
-  12 mm 1/2" x2







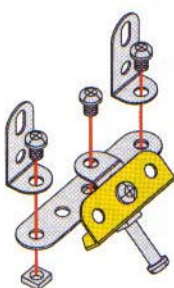
**27**

-  x1
-  x1
-  x3
-  23 mm 29/32" x1
-  5.8 mm 15/64" x1











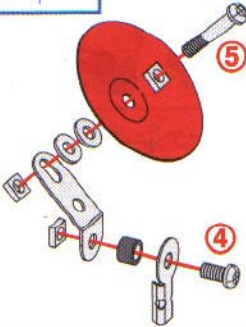
**28 27+**

-  x1
-  x2
-  x3
-  5.8 mm 15/64" x3



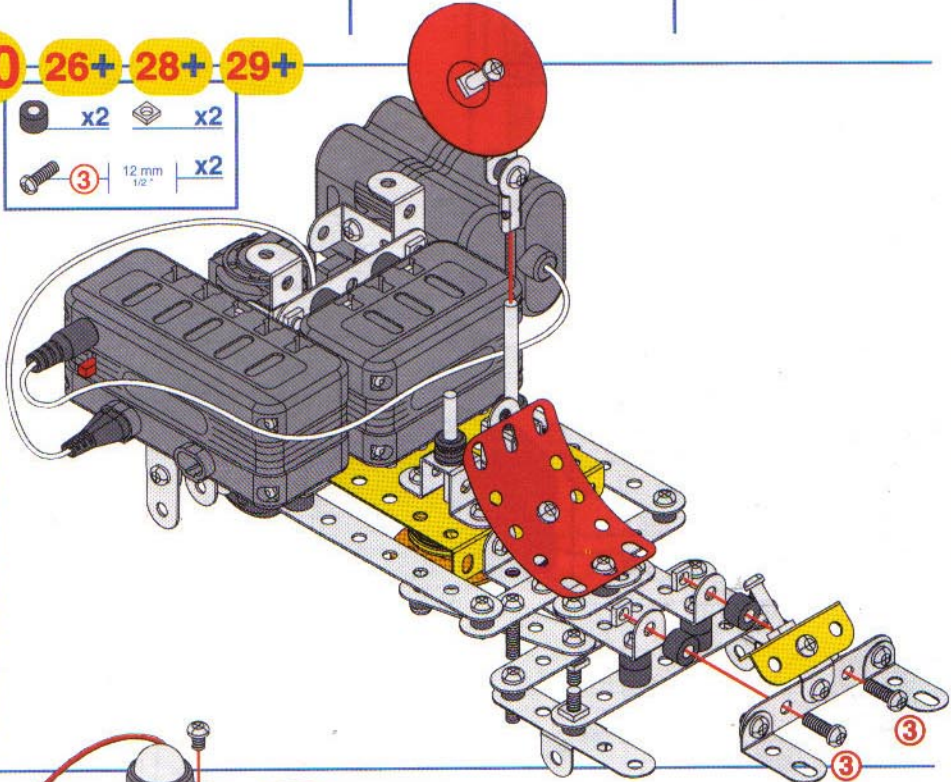
**29**

-  x1
-  x1
-  x1
-  x3
-  x2
-  x1
-  23 mm 29/32" x1
-  9.5 mm 3/8" x1



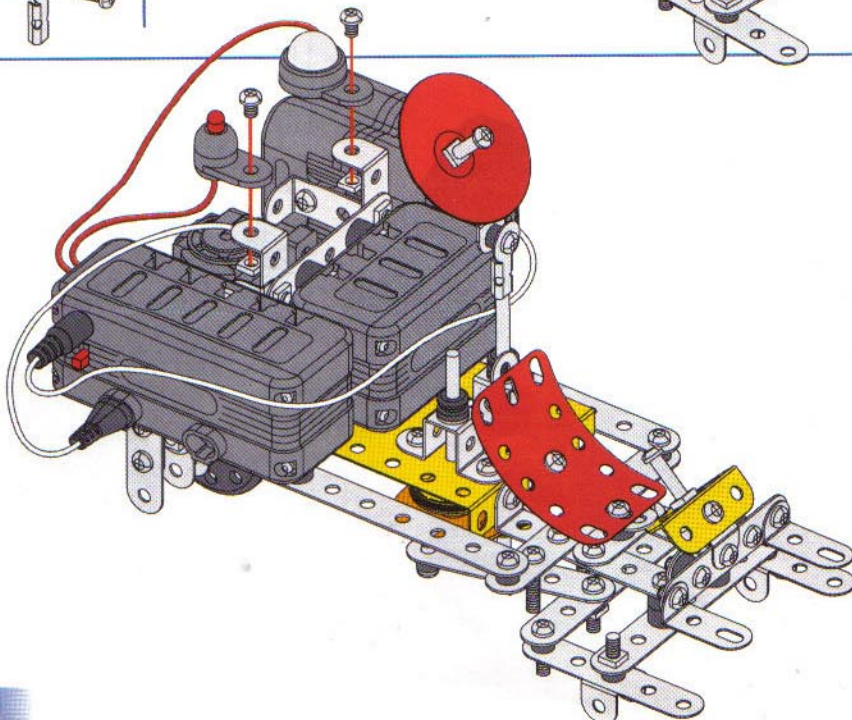
**30 26+ 28+ 29+**

-  x2
-  x2
-  12 mm 1/2" x2



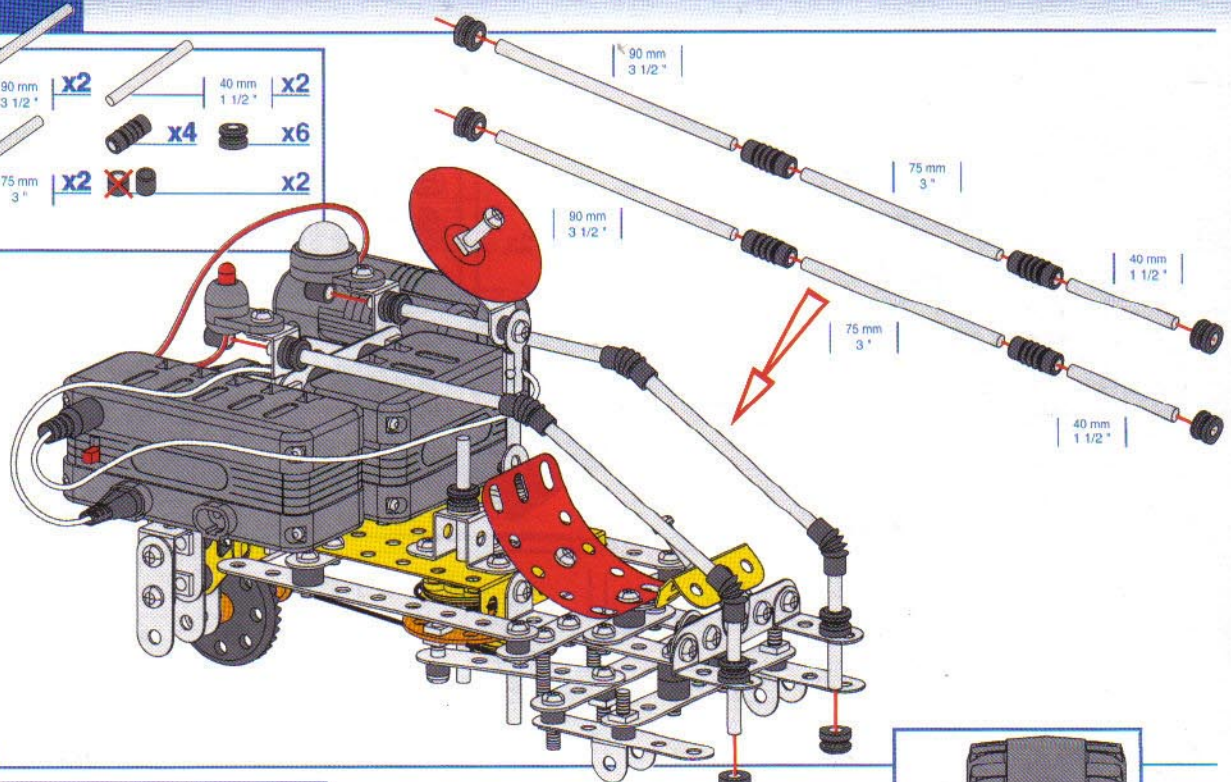
**31 30+**

-  x2
-  5.8 mm 15/64" x2



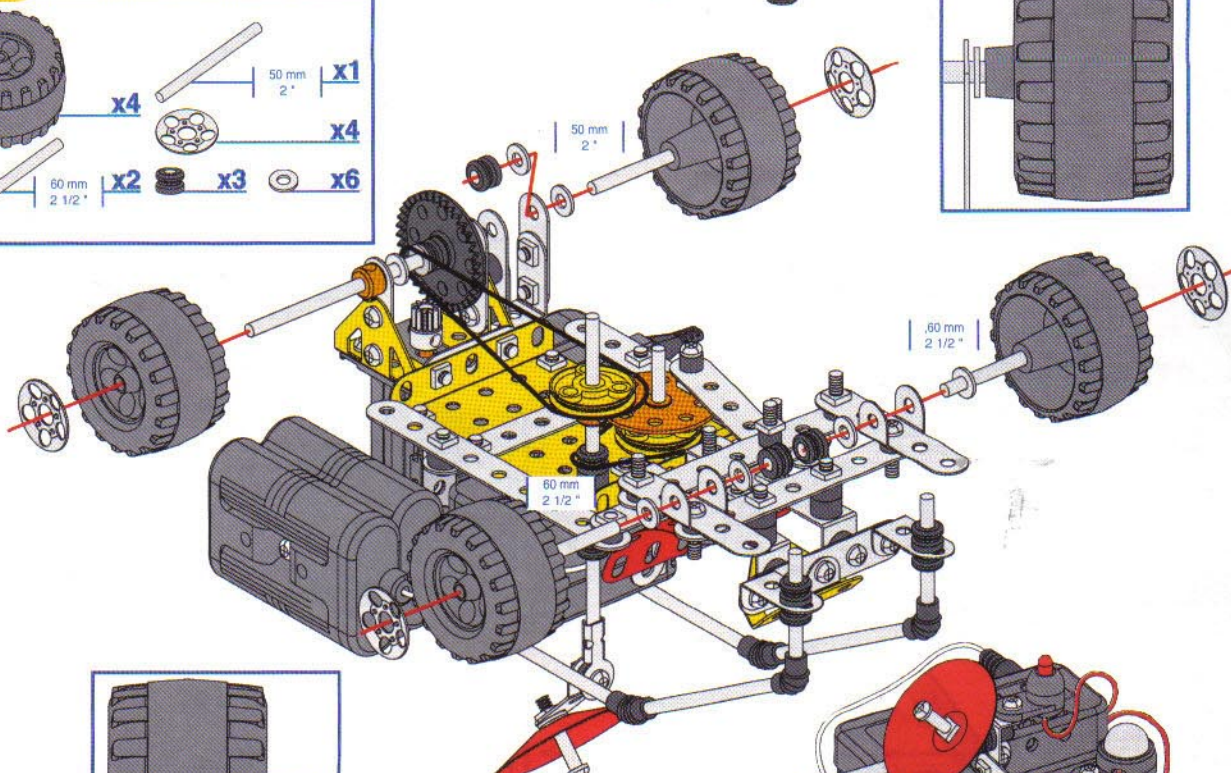
**32 31+**

- 90 mm 3 1/2" x2
- 40 mm 1 1/2" x2
- 75 mm 3" x2
- x4
- x6
- x2
- x2

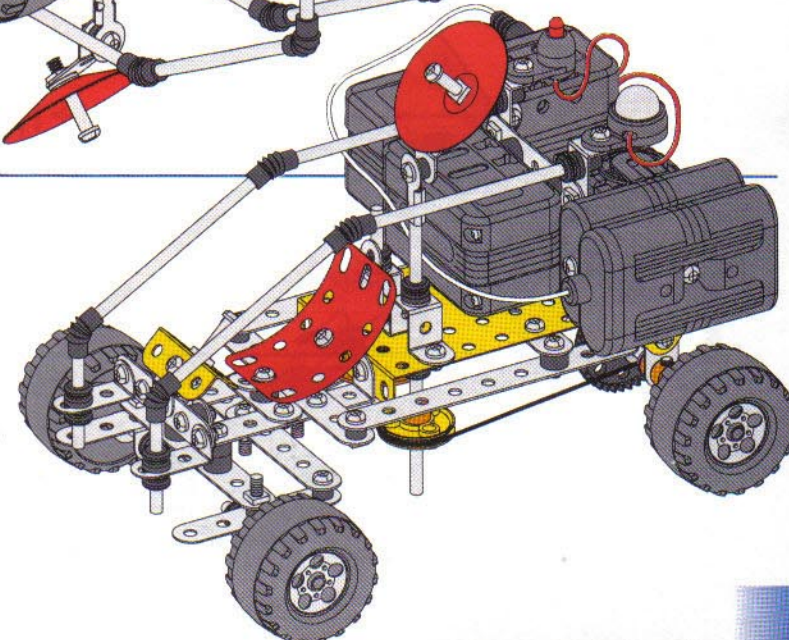
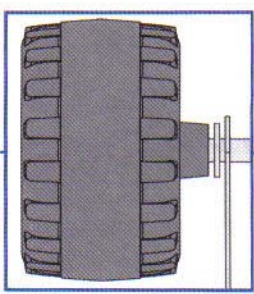


**33 32+**

- x4
- 50 mm 2" x1
- 60 mm 2 1/2" x2
- x4
- x3
- x6



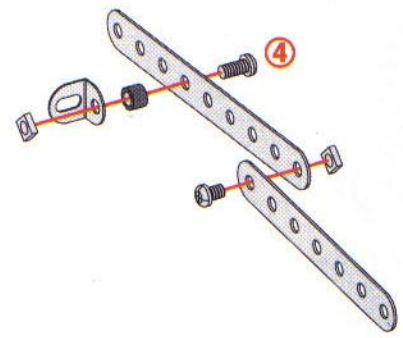
**34**





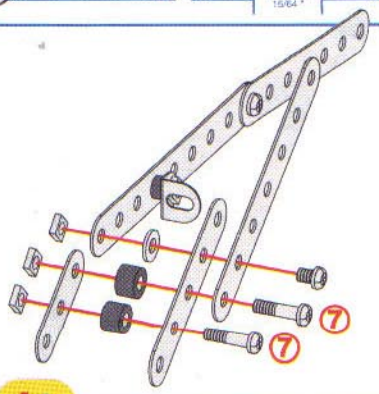
**1**

- x1
- x1
- x1
- x1
- x2
- x1
- x1



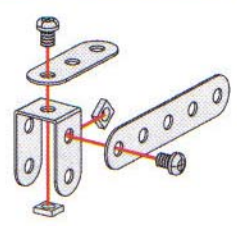
**2 1+**

- x1
- x1
- x1
- x2
- x3
- x2
- x1



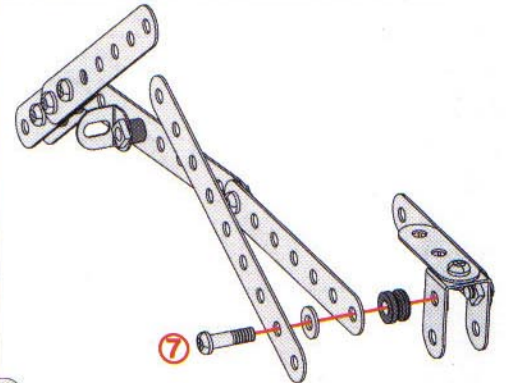
**3**

- x1
- x1
- x1
- x2
- x2



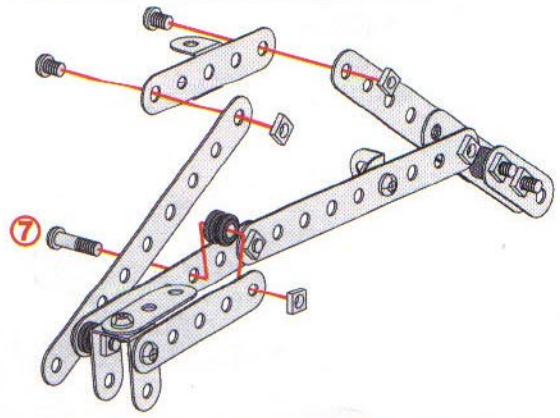
**4 2+ 3+**

- x1
- x1
- x1
- x1



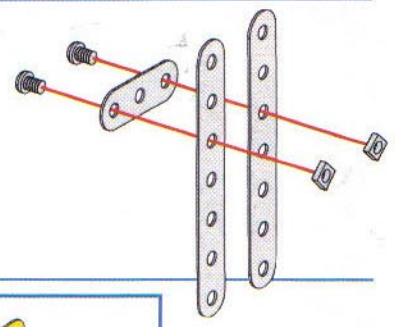
**5 4+**

- x1
- x1
- x1
- x3
- x1
- x2



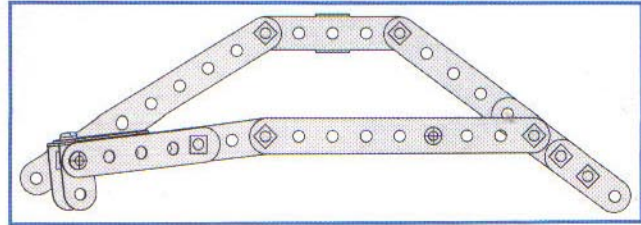
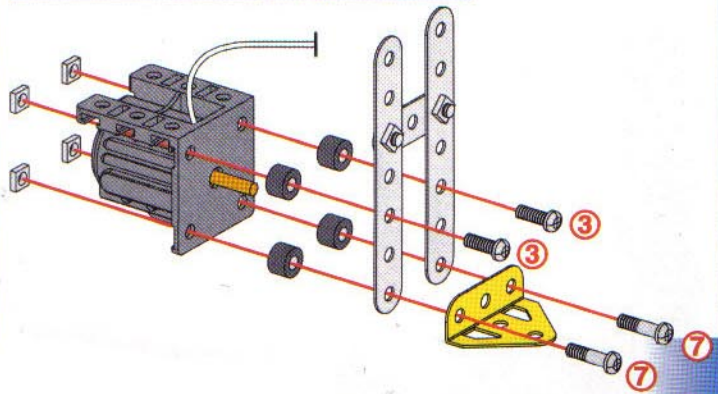
**6**

- x2
- x1
- x2
- x2



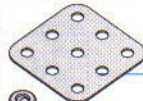
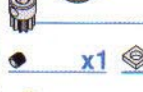



**7 6+**

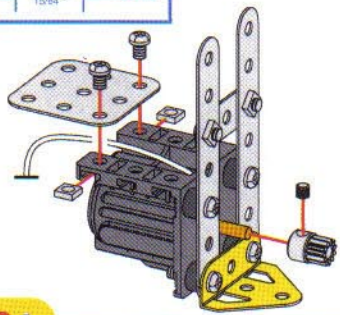
- x1
- x1
- x1
- x1
- x4
- x4
- x2
- x2










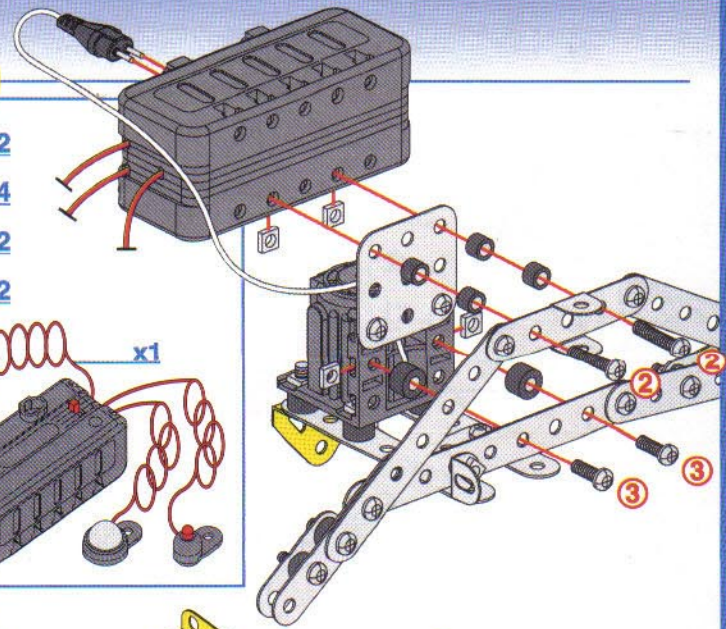
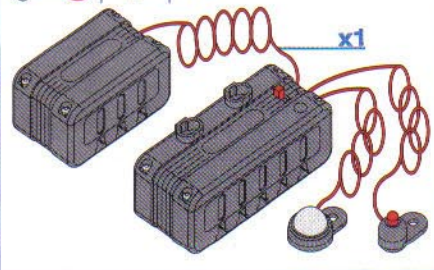
**8 7+**

-  x1
-  x1
-  x1
-  x2
-  x2



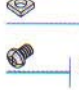




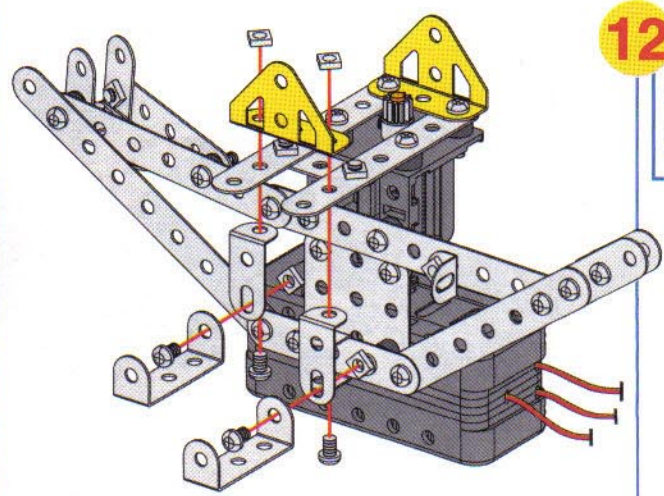
**9 5+ 8+**

-  x2
-  x4
-  x4
-  x2
-  x2

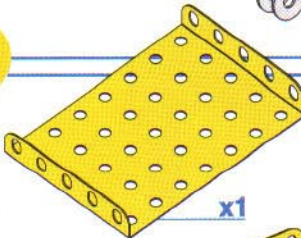





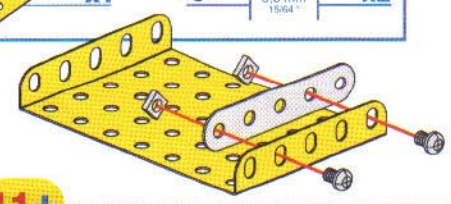
**10 9+**

-  x1
-  x2
-  x4
-  x2
-  x4



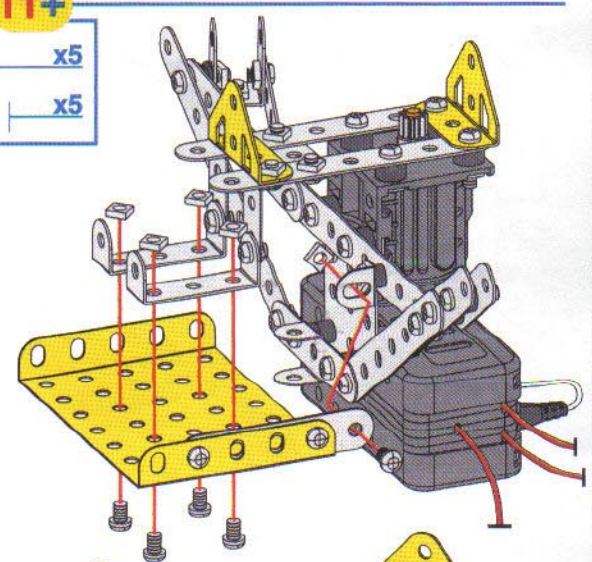
**11**

-  x1
-  x1
-  x2
-  x2

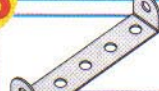

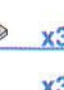




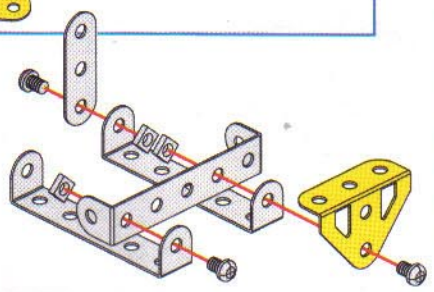
**12 10+ 11+**

-  x5
-  x5



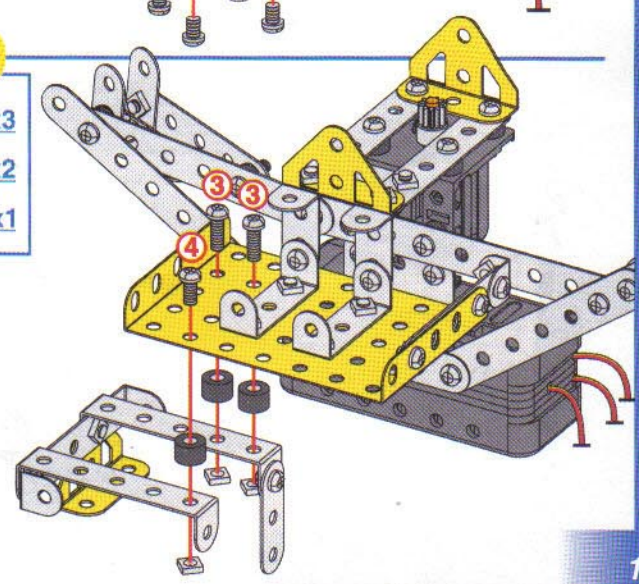
**13**

-  x3
-  x1
-  x3
-  x1
-  x3








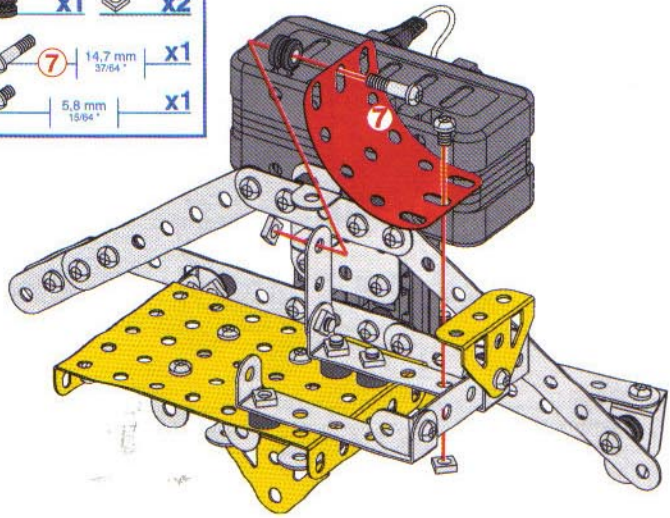
**14 12+ 13+**

-  x3
-  x3
-  x2
-  x1



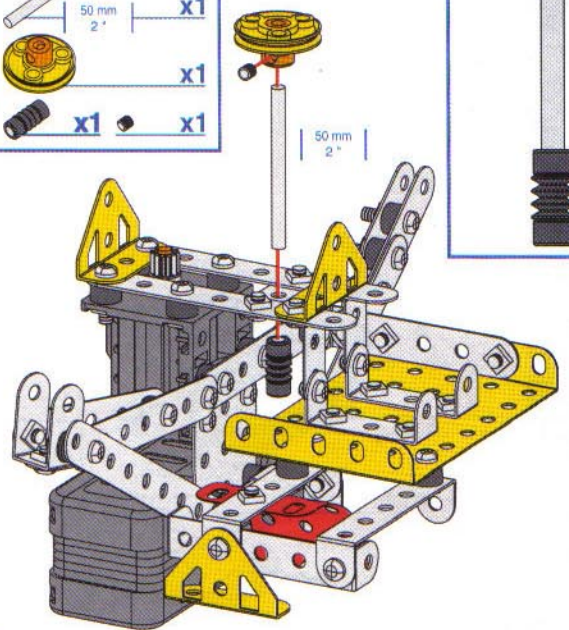
15 14+

-  x1
-  x1  x2
-  7 | 14,7 mm | 37/64" | x1
-  | 5,8 mm | 15/64" | x1



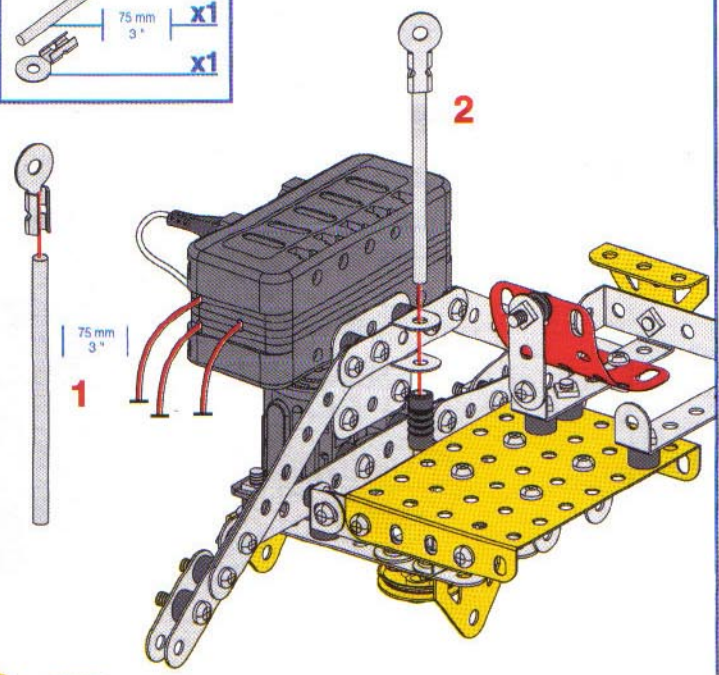
16 15+

-  50 mm | 2" | x1
-  x1
-  x1  x1




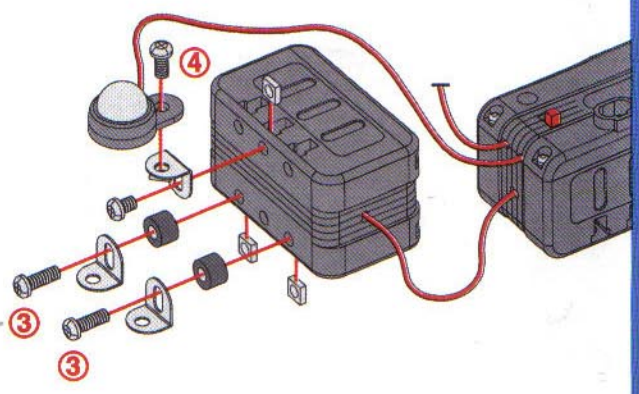
17 16+

-  75 mm | 3" | x1
-  x1



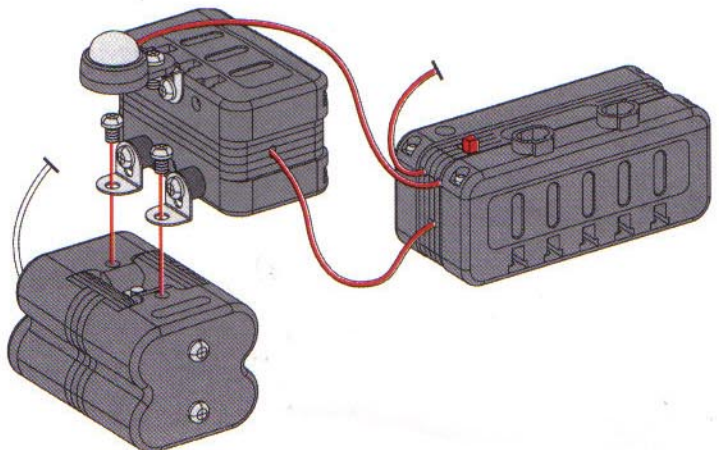
18 17+

-  x3  3 | 12 mm | 1/2" | x2
-  x2  4 | 9,5 mm | 3/8" | x1
-  x4  | 5,8 mm | 15/64" | x1





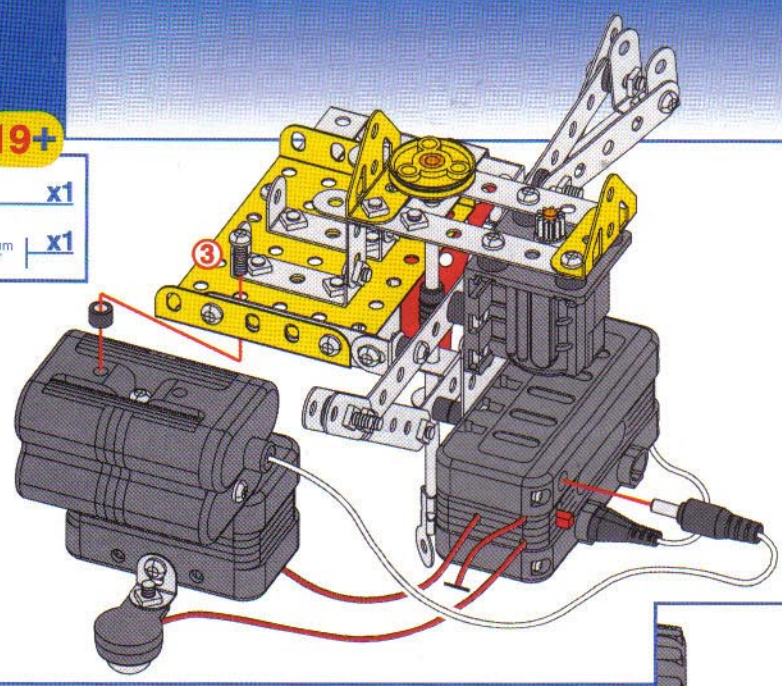
19 18+

-  x1
-  | 5,8 mm | 15/64" | x2












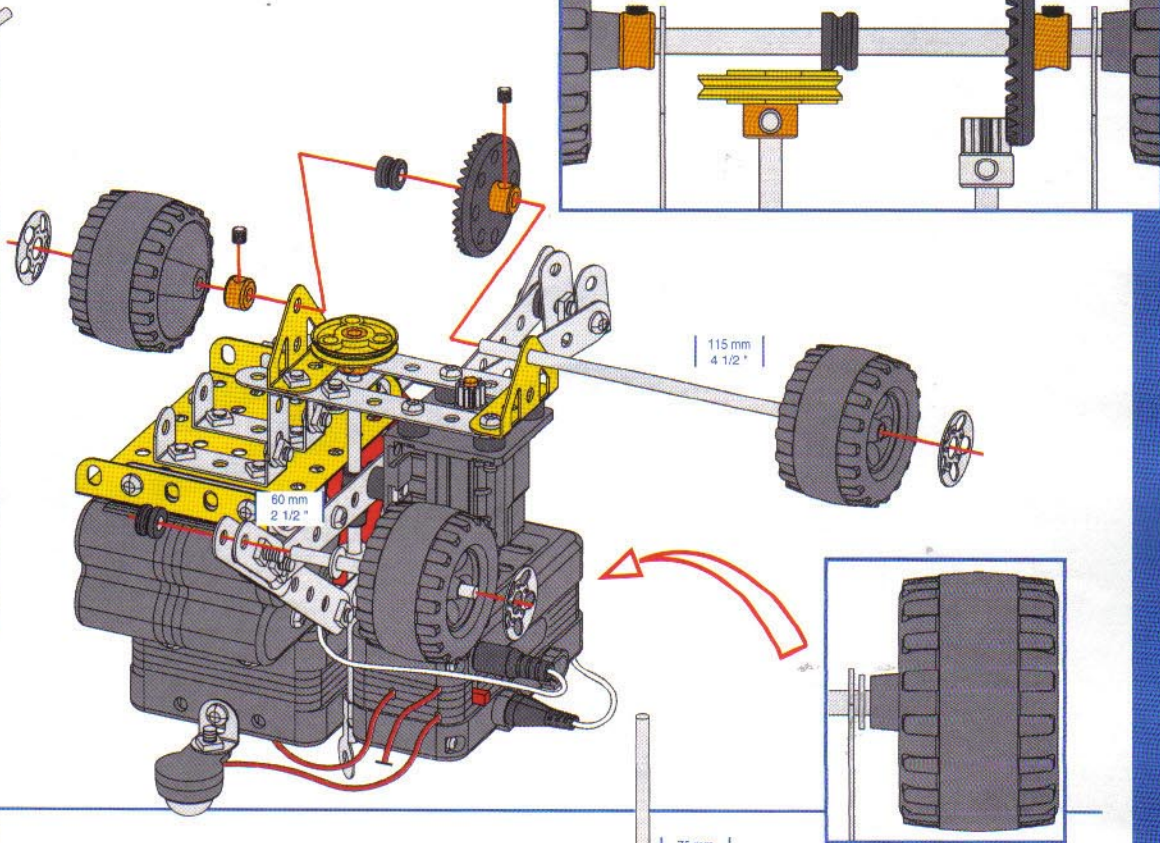
**20 17+ 19+**

-  **x1**
-  **12 mm** **x1**  
1/2"









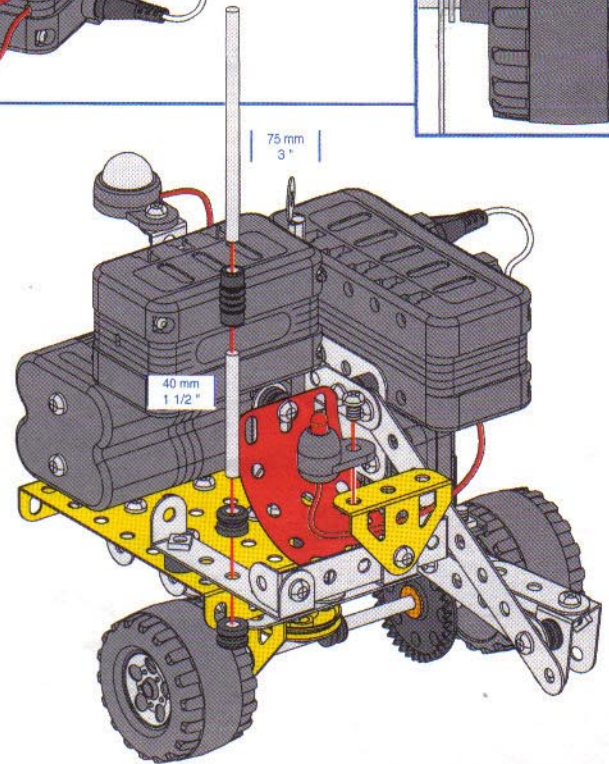
**21 20+**

-  **115 mm** **x1**  
4 1/2"
-  **60 mm** **x1**  
2 1/2"
-  **x3**
-  **x1**
-  **x3**
-  **x1**  **x2**
-  **x2**  **x1**

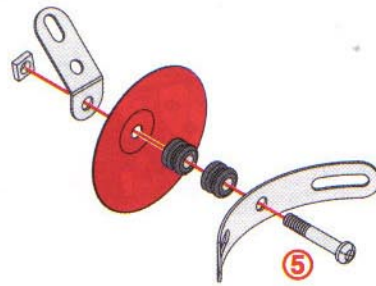
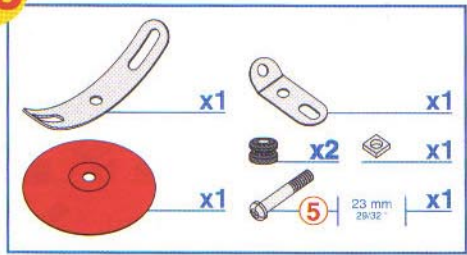


**22 21+**

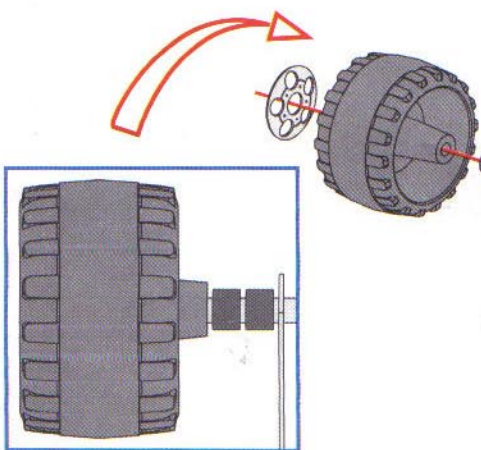
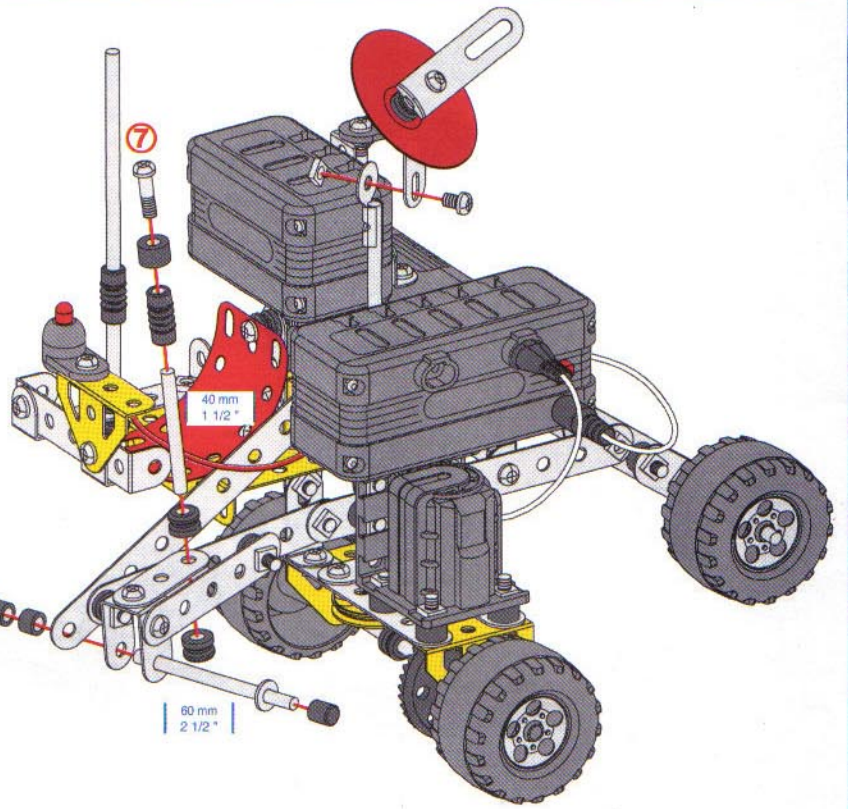
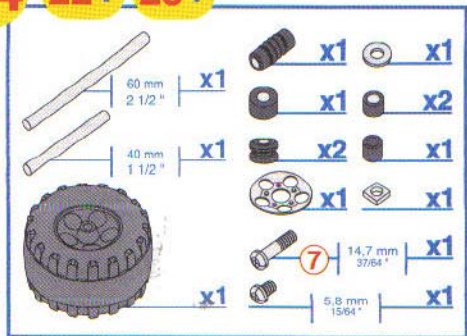
-  **75 mm** **x1**  
3"
-  **40 mm** **x1**  
1 1/2"
-  **x1**
-  **x2**  **x1**
-  **5,8 mm** **x1**  
15/64"



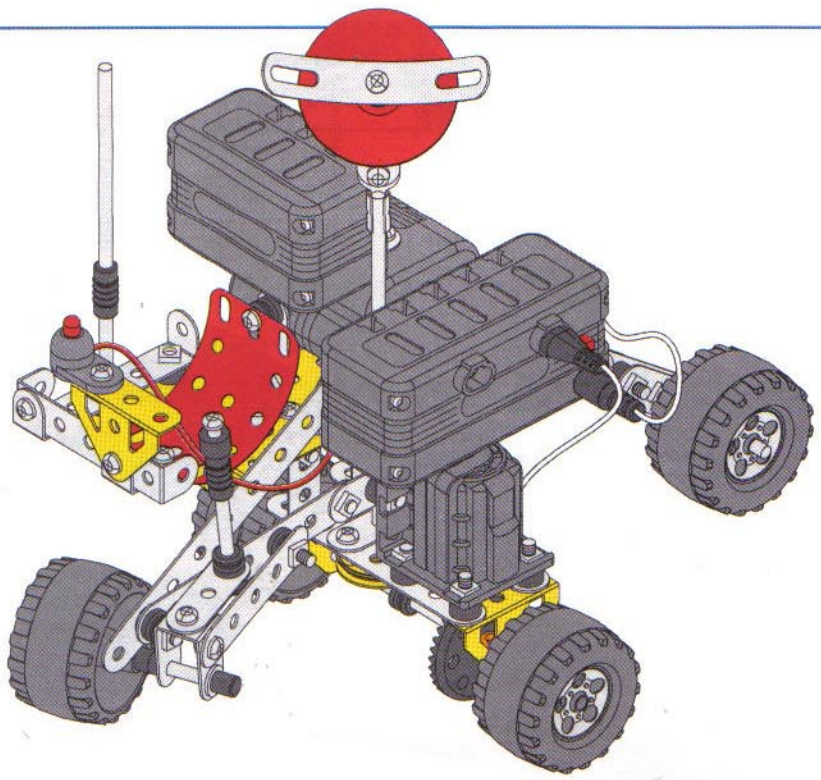
23

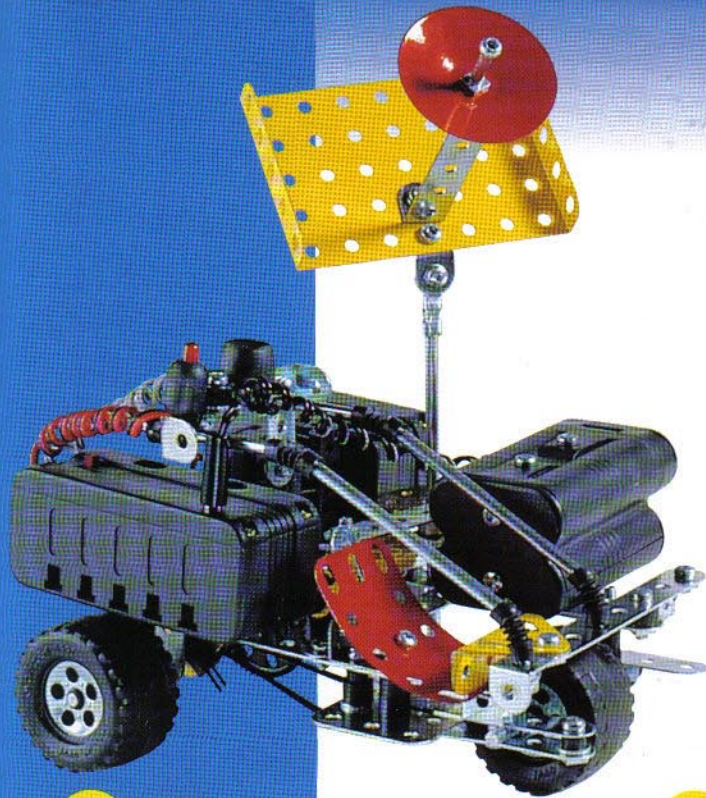


24 22+ 23+



25





**1**

	x1
	x1
	x2
	x2
	x2

**2** **1+**

	x2
	x2
	x2
	x4
	x4

**3** **2+**

	x1
	x1
	x1
	x2
	x2

**4** **3+**

	x1
	x1
	x3
	x3

**5**

	x1
	x1
	x2
	x2
	x1
	x2
	x3
	x1
	x1
	x1

**6** **4+** **5+**

	x1
	x3
	x1
	x2
	x2

**7**

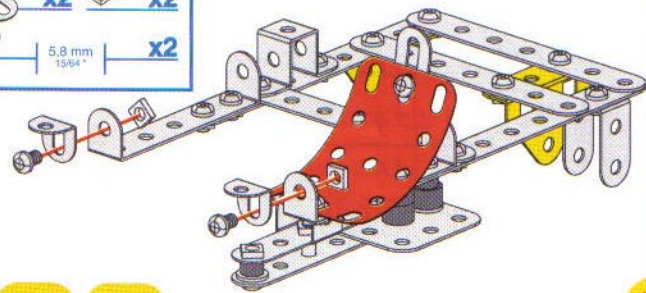
	x1
	x1
	x1
	x1

**8** **6+** **7+**

	x1
	x2
	x2

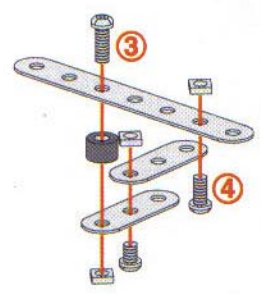
**9 8+**

	x2		x2
			x2
5,8 mm 15/64"			



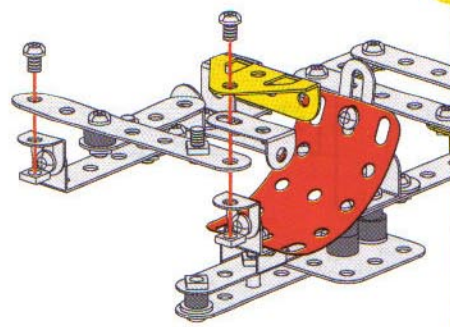
**10**

	x1		x2
	x1		x3
	12 mm 1/2"		x1
	9,5 mm 3/8"		x1
	5,8 mm 15/64"		x1



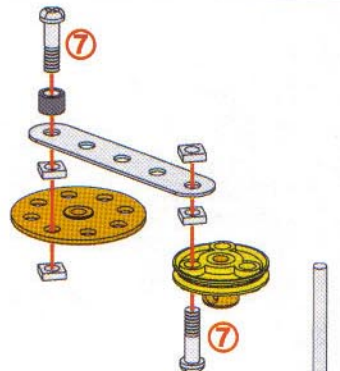
**11 9+ 10+**

	x1		
	x1		x2
	5,8 mm 15/64"		x2



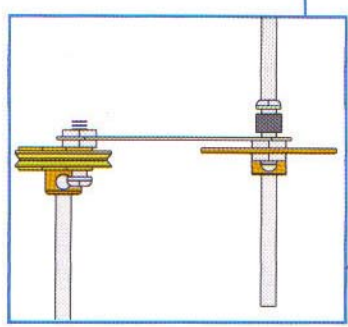
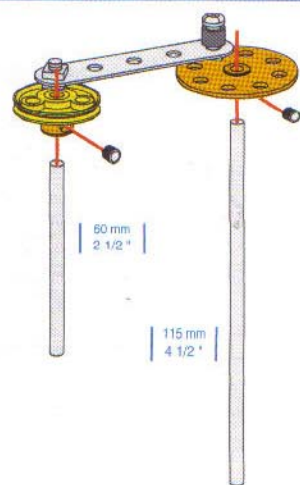
**12**

	x1		
	x1		
	x1		
	x1		x4
	14,7 mm 9/16"		x2



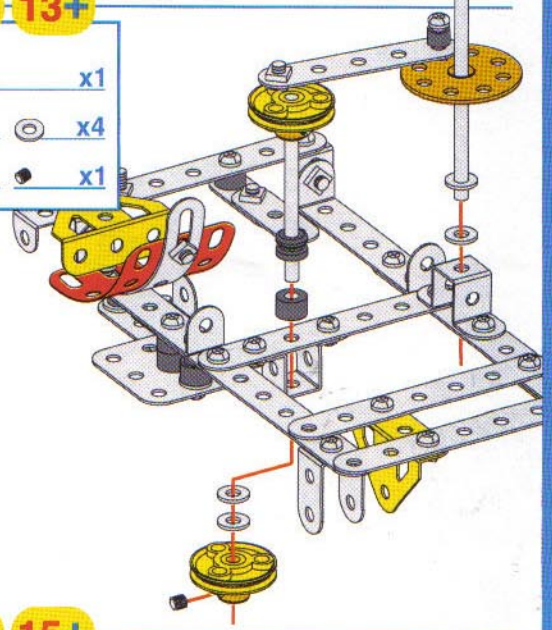
**13 12+**

	115 mm 4 1/2"	x1		60 mm 2 1/2"	x1		x2
--	------------------	----	--	-----------------	----	--	----



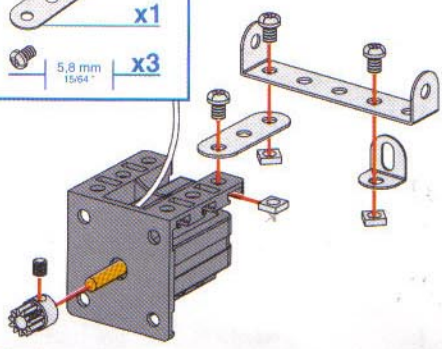
**14 11+ 13+**

	x1		
	x1		x4
	x1		x1



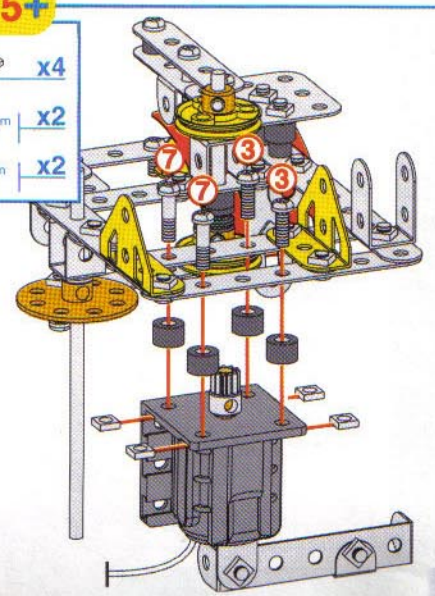
**15**

	x1		x1
	x1		x1
	x1		x3
	5,8 mm 15/64"		x3



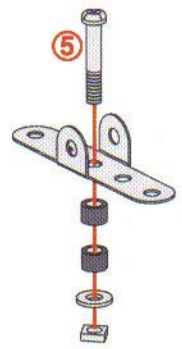
**16 14+ 15+**

	x4		x4
	14,7 mm 9/16"		x2
	12 mm 1/2"		x2



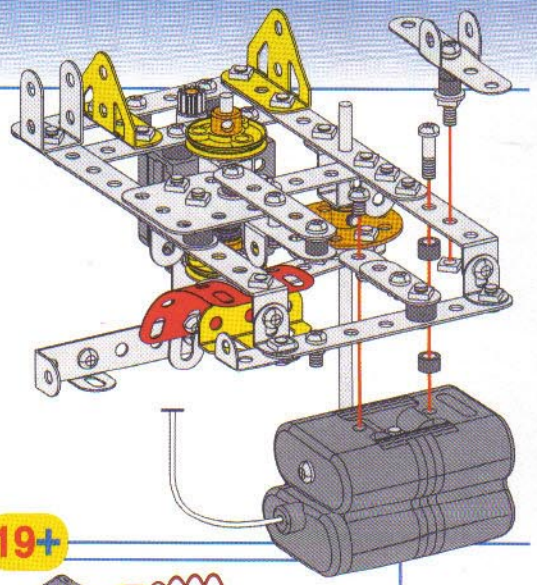
17

- x1
- x1
- x2
- x1
- 23 mm 29/32" x1



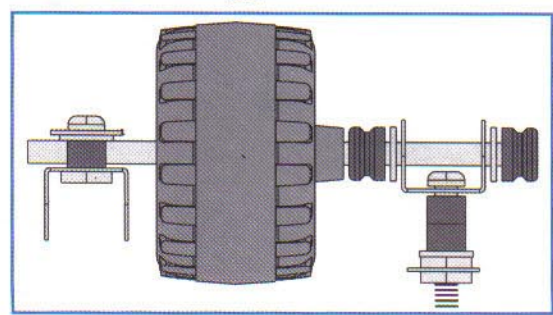
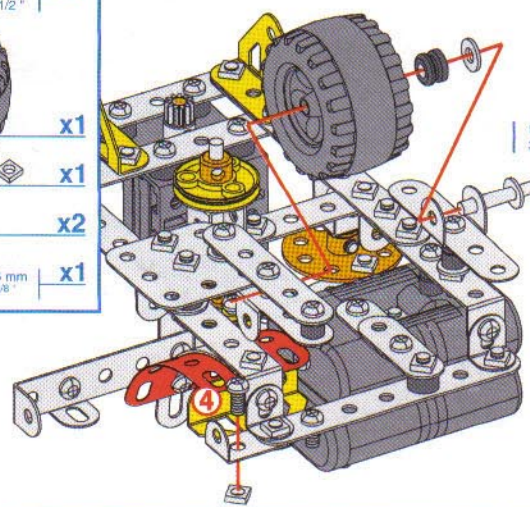
18 16+ 17+

- x1
- x2
- x1
- 14,7 mm 37/64" x1
- 5,8 mm 15/64" x1



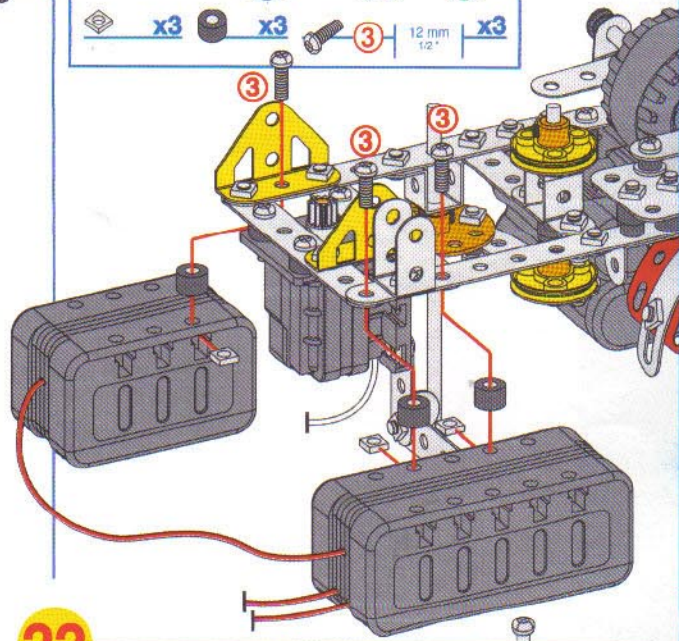
19 18+

- 90 mm 3 1/2" x1
- x1
- x2
- x1
- x2
- 9,5 mm 3/8" x1



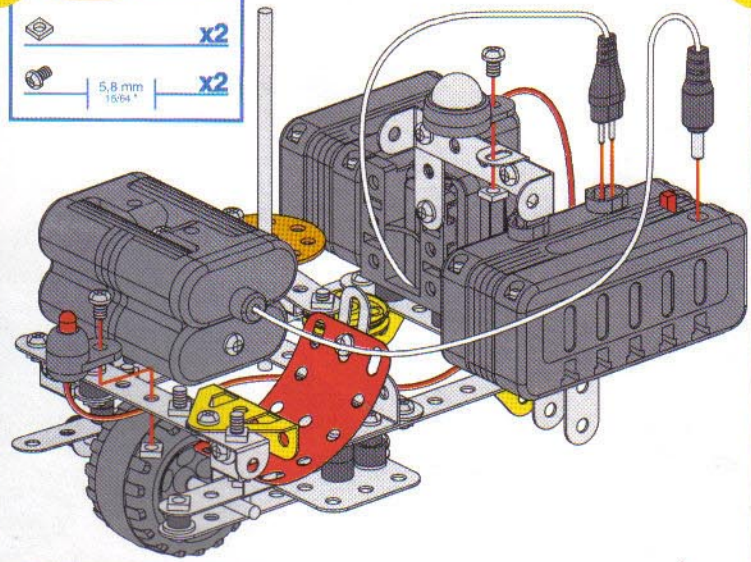
20 19+

- x1
- x3
- x3
- 12 mm 1/2" x3



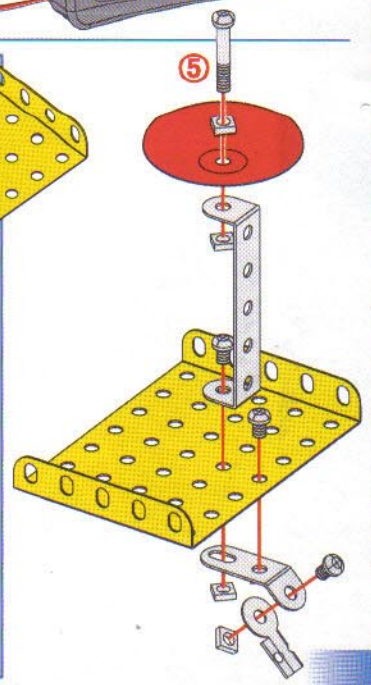
21 20+

- x2
- 5,8 mm 15/64" x2




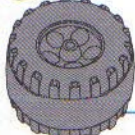








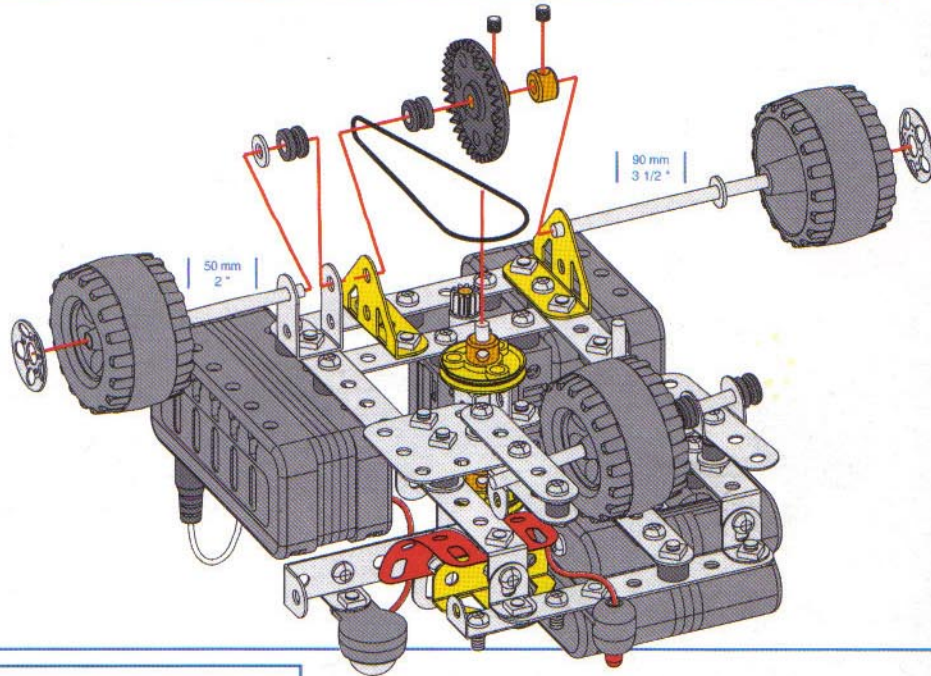
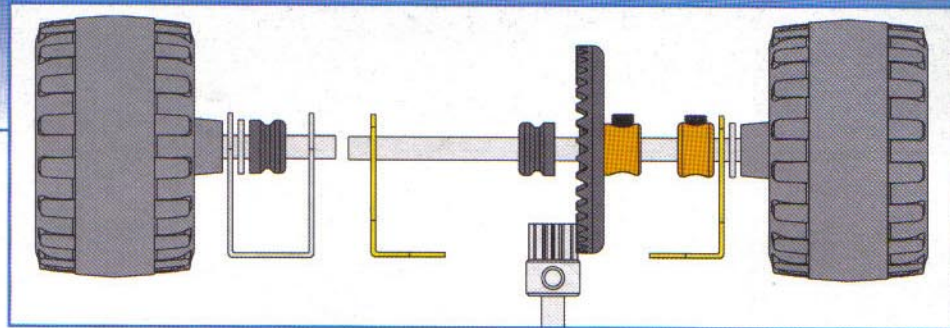
22

- x1
- x1
- x1
- x1
- x5
- 23 mm 29/32" x1
- 5,8 mm 15/64" x3

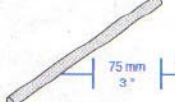


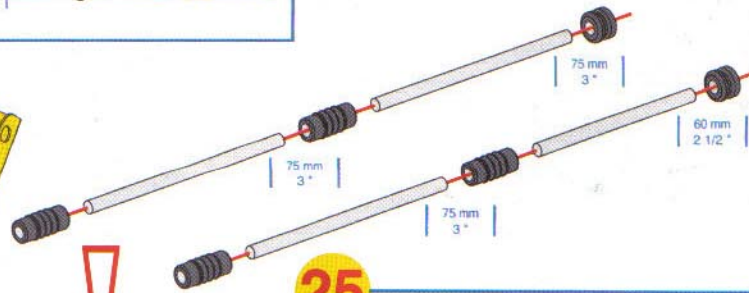
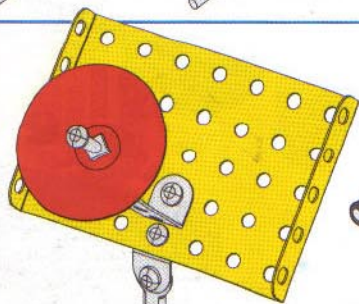
**23 21+**

-  90 mm | 3 1/2" | x1
-  50 mm | 2" | x1
-  x1
-  x2
-  x1
-  x2
-  x2
-  x2
-  x1
-  x2



**24 22+ 23+**

-  75 mm | 3" | x3
-  60 mm | 2 1/2" | x1
-  x4
-  x4



**25**

