

# MECCANO<sup>®</sup>

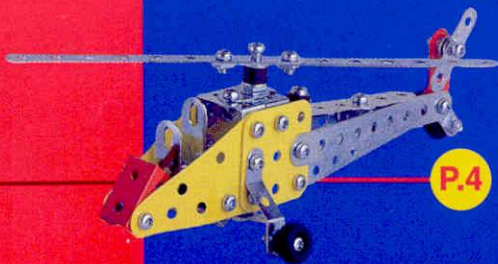
# COLLECTION

LEAFLET  
ANLEITUNG  
ISTRUZIONI  
BROSCHYR  
OHJEET  
VEJLEDNING

NOTICE  
INSTRUCCIONES  
BESCHRIJVINGEN  
INSTRUCÖES  
ΟΔΗΓΙΕΣ ΧΡΗΣΗΣ  
説明書



## 2920



P.4

MR Many of the models and components parts are unique and original designs which are the property of MECCANO S.A. They are protected by national legislation as industrial designs, trademarks and/or copyrights throughout many countries. For detailed information, please contact MECCANO S.A. MECCANO takes no responsibility where instructions have not been followed. Where patents have been filed for its parts other than those in the instructions, they have been modified or reproduced.

F De nombreux modèles et pièces sont des créations originales, propriétés de MECCANO S.A. et sont protégées par les législations nationales sur les brevets et marques, marques et/ou droits d'auteurs. Pour toute information, veuillez vous adresser à MECCANO S.A. MECCANO ne saurait être tenue responsable en cas de non-respect des instructions de montage ou de fabrication des pièces autres que celles indiquées dans les notices et/ou modifications des pièces.

D Technische Modelle und Teile sind Erfindungen und Eigentum der Firma MECCANO S.A. Sie sind durch Inland-Gesetze über Zuerkennung und Modelle sowie durch entsprechende ausländische Gesetze geschützt. Für ausführliche Informationen wenden Sie sich bitte an MECCANO S.A. MECCANO kann keine Haftung übernehmen, wenn die Anleitungen nicht befolgt oder wenn Teile anders als in den Anleitungen vorgegeben eingetauscht werden.

I Numerosi modelli e pezzi sono creazioni originali, proprietà della MECCANO S.A. e sono protetti dalle legislazioni nazionali sui brevetti e marchi, marchi e/o diritti d'autore. Per qualsiasi informazione, rivolgetevi direttamente a MECCANO S.A.

MECCANO non è alcuna maniera responsabile qualora le istruzioni, non vengono seguite, se però prendessero vengono rispettate in modo diverso da quanto illustrato o siano state modificate per un'altra finalità del montaggio del modello MECCANO.

E Many models and basic parts are unique and original designs which are the property of MECCANO S.A. and are protected by national legislation as industrial designs, trademarks and/or copyrights throughout many countries. For detailed information, please contact MECCANO S.A.

MECCANO can be held responsible for instructions not being followed or for modifications to parts other than those indicated in the instructions.

MR Viele Modelle herstellen wir oder in originale Herstellungsform, die uns als MECCANO S.A. Eigentum, Modelle, Markenrechte und/oder Copyrights in verschiedenen Ländern sind. Für ausführliche Informationen, wenden Sie sich bitte an MECCANO S.A. MECCANO ist nicht verantwortlich, falls die Anleitungen nicht befolgt werden oder wenn Teile anders als in den Anleitungen vorgegeben ausgetauscht werden.

MR Diversi modelli e pezzi sono creazioni originali, proprietà della MECCANO S.A. e sono protetti dalle legislazioni nazionali sui brevetti e marchi, marchi e/o diritti d'autore. Per qualsiasi informazione, rivolgetevi direttamente a MECCANO S.A. MECCANO non è alcuna maniera responsabile qualora le istruzioni, non vengono seguite, se però prendessero vengono rispettate in modo diverso da quanto illustrato o siano state modificate per un'altra finalità del montaggio del modello MECCANO.

E Numerosi modelli e pezzi sono creazioni originali, proprietà della MECCANO S.A. e sono protetti dalle legislazioni nazionali sui brevetti e marchi, marchi e/o diritti d'autore. Per qualsiasi informazione, rivolgetevi direttamente a MECCANO S.A. MECCANO non è alcuna maniera responsabile qualora le istruzioni, non vengono seguite, se però prendessero vengono rispettate in modo diverso da quanto illustrato o siano state modificate per un'altra finalità del montaggio del modello MECCANO.

MR Viele Modelle und Bauteile sind Erfindungen und Eigentum der Firma MECCANO S.A. Sie sind durch Inland-Gesetze über Zuerkennung und Modelle sowie durch entsprechende ausländische Gesetze geschützt. Für ausführliche Informationen, wenden Sie sich bitte an MECCANO S.A. MECCANO kann keine Haftung übernehmen, wenn die Anleitungen nicht befolgt oder wenn Teile anders als in den Anleitungen vorgegeben ausgetauscht werden.

F Numerosi modelli e pezzi sono creazioni originali, proprietà della MECCANO S.A. e sono protetti dalle legislazioni nazionali sui brevetti e marchi, marchi e/o diritti d'autore. Per qualsiasi informazione, rivolgetevi direttamente a MECCANO S.A. MECCANO non è alcuna maniera responsabile qualora le istruzioni, non vengono seguite, se però prendessero vengono rispettate in modo diverso da quanto illustrato o siano state modificate per un'altra finalità del montaggio del modello MECCANO.

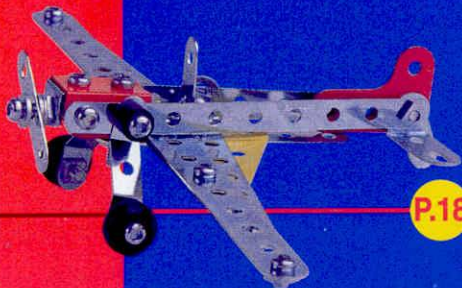
MR Viele Modelle und Bauteile sind Erfindungen und Eigentum der Firma MECCANO S.A. Sie sind durch Inland-Gesetze über Zuerkennung und Modelle sowie durch entsprechende ausländische Gesetze geschützt. Für ausführliche Informationen, wenden Sie sich bitte an MECCANO S.A. MECCANO kann keine Haftung übernehmen, wenn die Anleitungen nicht befolgt oder wenn Teile anders als in den Anleitungen vorgegeben ausgetauscht werden.

MR Viele Modelle und Bauteile sind Erfindungen und Eigentum der Firma MECCANO S.A. Sie sind durch Inland-Gesetze über Zuerkennung und Modelle sowie durch entsprechende ausländische Gesetze geschützt. Für ausführliche Informationen, wenden Sie sich bitte an MECCANO S.A. MECCANO kann keine Haftung übernehmen, wenn die Anleitungen nicht befolgt oder wenn Teile anders als in den Anleitungen vorgegeben ausgetauscht werden.

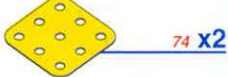
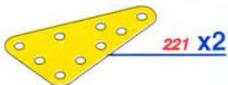
MR Viele Modelle und Bauteile sind Erfindungen und Eigentum der Firma MECCANO S.A. Sie sind durch Inland-Gesetze über Zuerkennung und Modelle sowie durch entsprechende ausländische Gesetze geschützt. Für ausführliche Informationen, wenden Sie sich bitte an MECCANO S.A. MECCANO kann keine Haftung übernehmen, wenn die Anleitungen nicht befolgt oder wenn Teile anders als in den Anleitungen vorgegeben ausgetauscht werden.

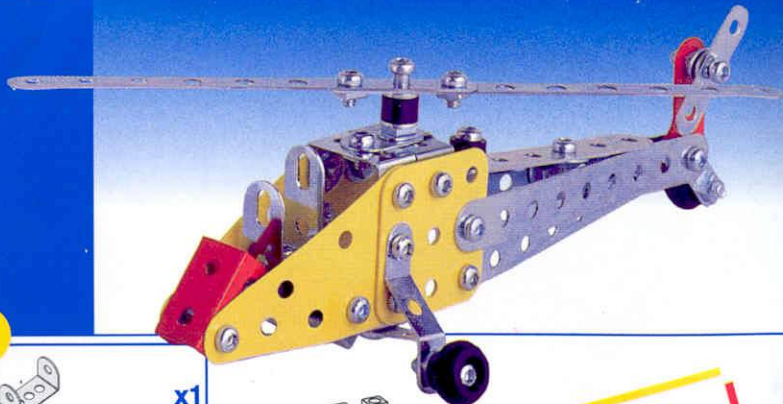


P.11



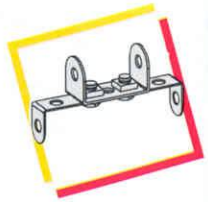
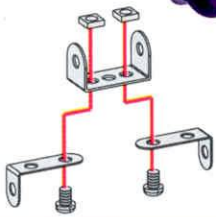
P.18

**1****2****3**



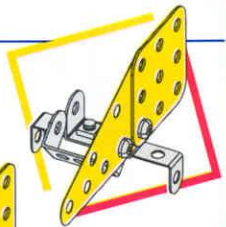
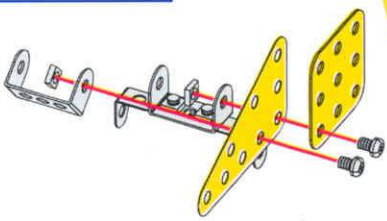
**1**

	x1
	x2
	x2
	x2



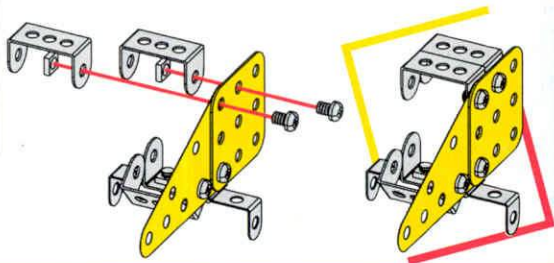
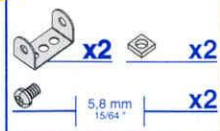
**2** 1+

	x1		x1
	x1		x2
	x2		

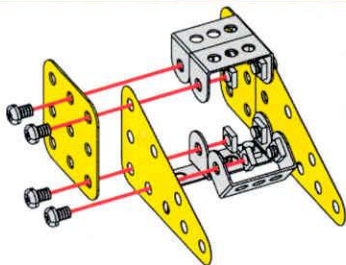
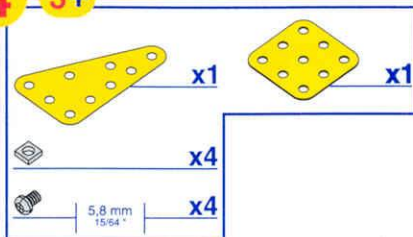




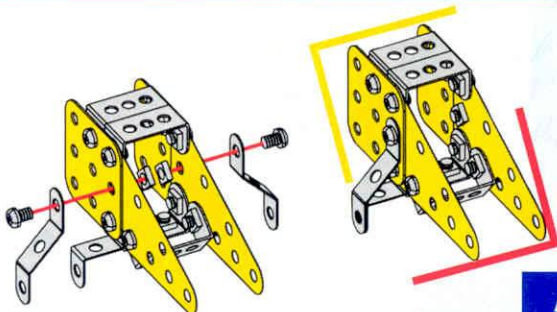
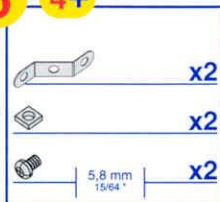
3 2+



4 3+

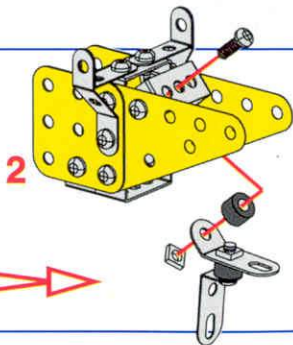
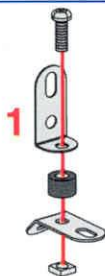


5 4+



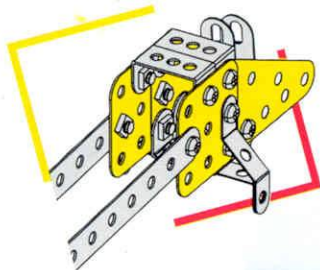
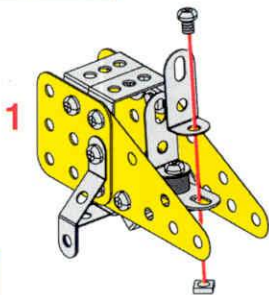
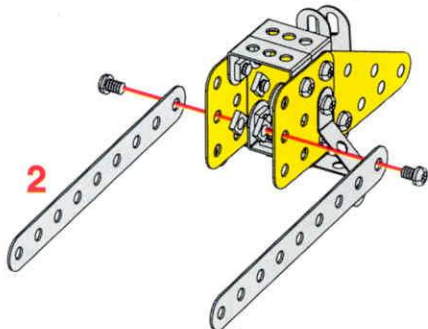
6 5+

	x1	
	x1	
	x2	
	x2	
	12 mm 1/2"	x2

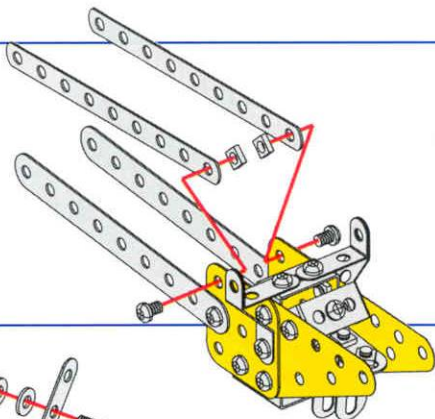
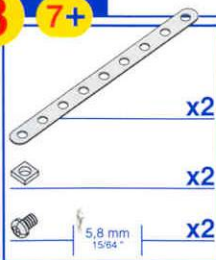


7 6+

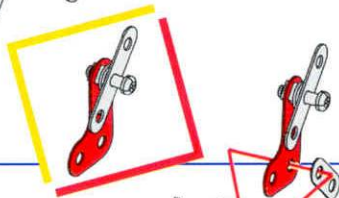
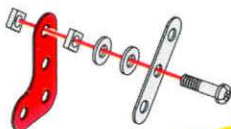
	x2	
	x1	
	x3	
	5,8 mm 15/64"	x3



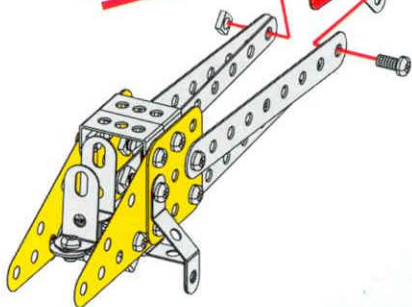
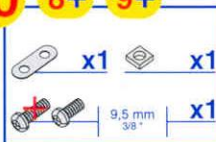
8 7+



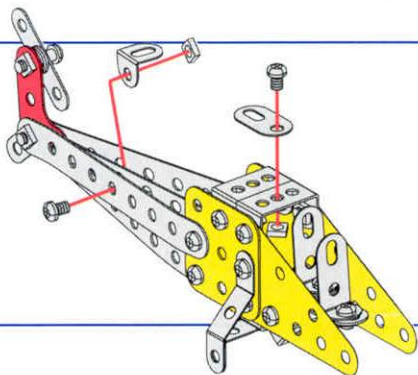
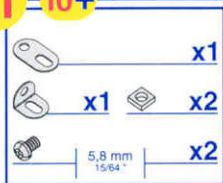
9



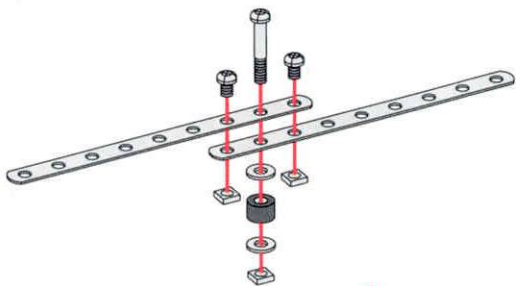
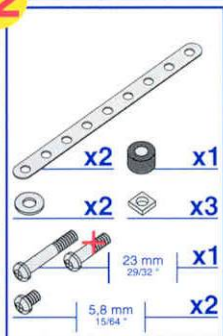
10 8+ 9+



11 10+



12





13 11+ 12+



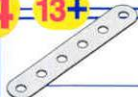
x1



x1



14 13+



x1



x1



x2



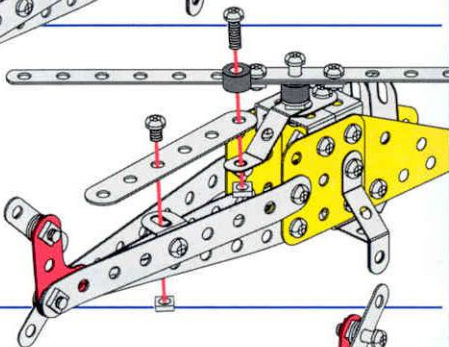
12 mm  
1/2"

x1



5,8 mm  
15/64"

x1



15 14+



x1

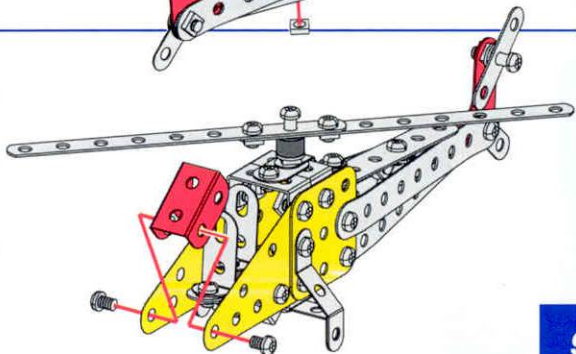


x2



5,8 mm  
15/64"

x2



16



x3



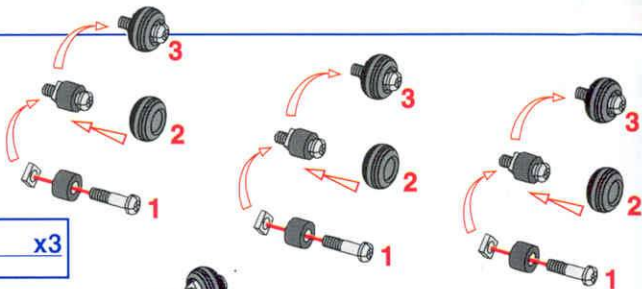
x3



x3

14,7 mm  
9/16"

x3



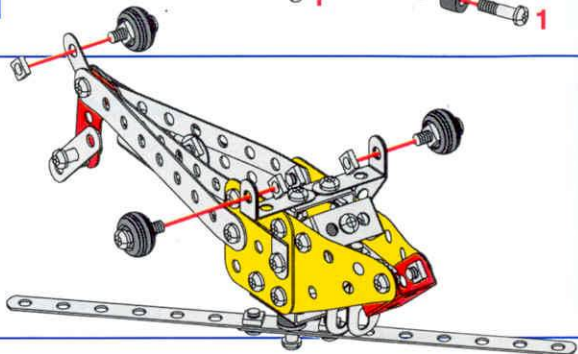
17

15+

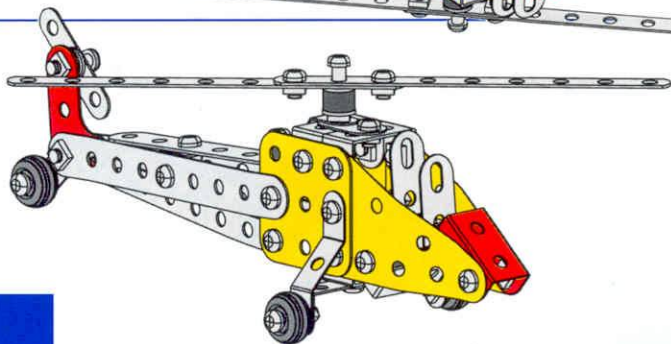
16+



x3

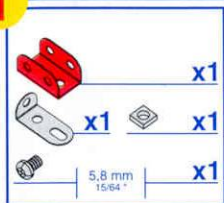


18

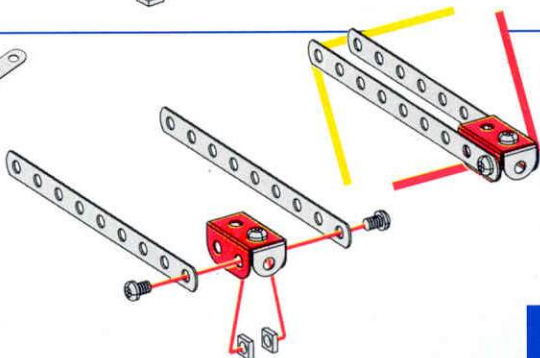
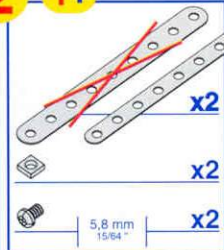




1

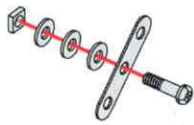


2 1+



3

	x1		
	x3		x1
		14,7 mm 9/16"	x1

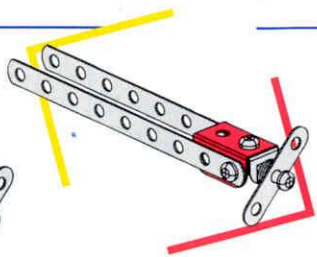
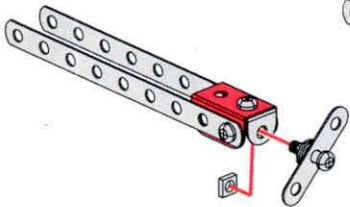


4

2+

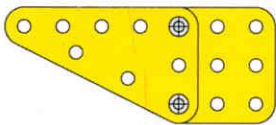
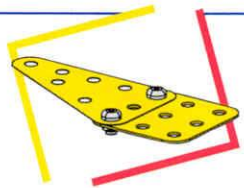
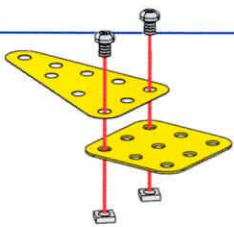
3+

	x1
--	----

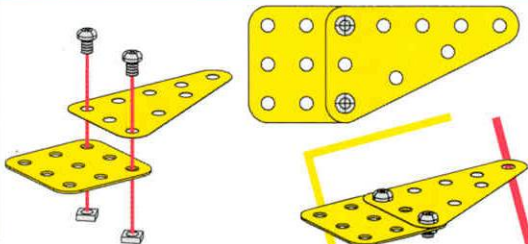
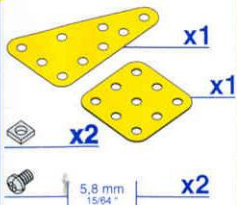
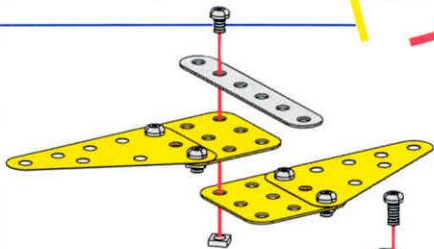
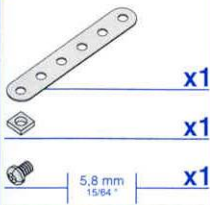
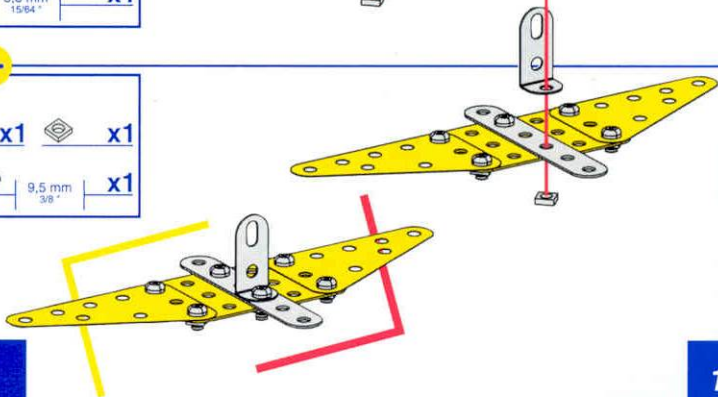


5

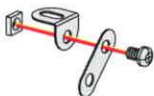
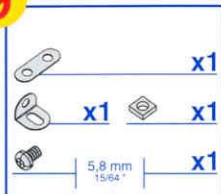
	x1		
	x1		
	x2		
		5,8 mm 15/64"	x2





**6****7****5+****6+****8****7+**

9

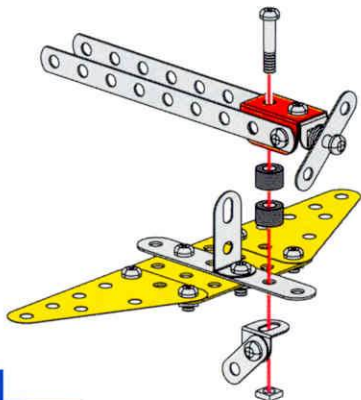
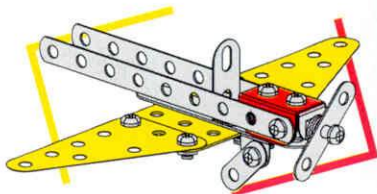


10

4+

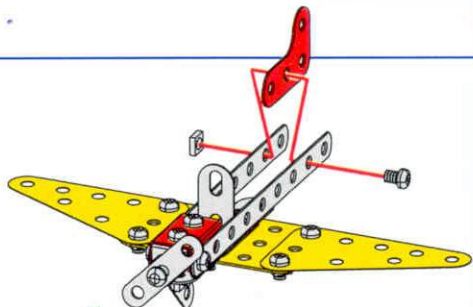
8+

9+



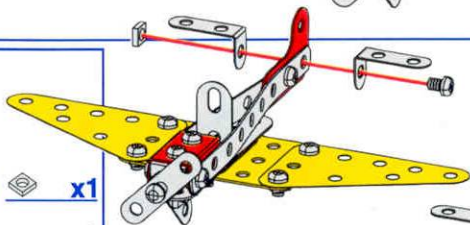
**11** 10+

	x1
	x1
	x1
5,8 mm 15/64"	



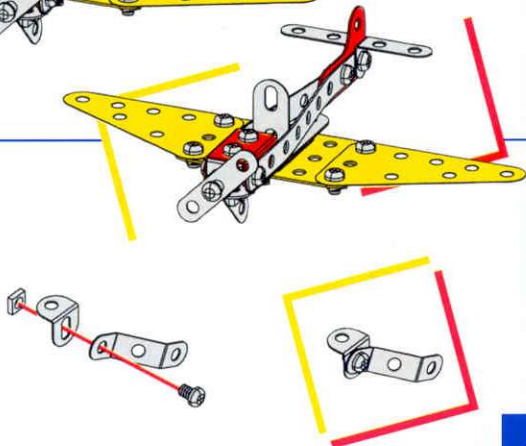
**12** 11+

	x2		x1
			x1
5,8 mm 15/64"			



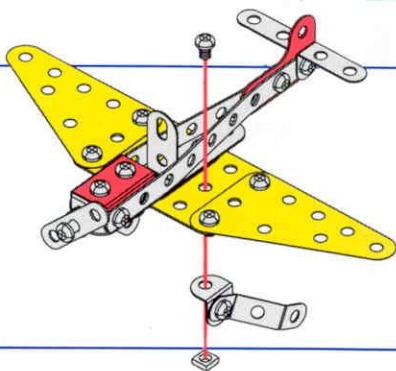
**13**

	x1		
	x1		x1
			x1
5,8 mm 15/64"			






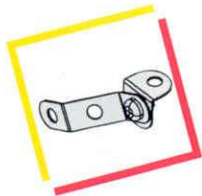
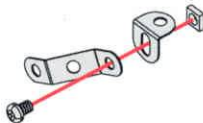
14 12+ 13+

	x1
 5.8 mm 15/64"	x1



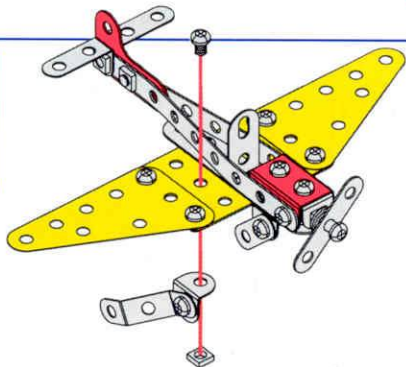
15

	x1
 x1	 x1
 5.8 mm 15/64"	x1



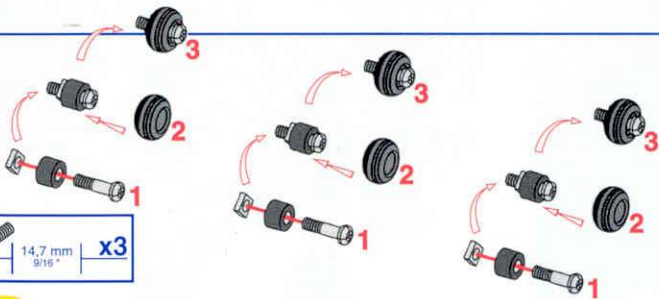
16 14+ 15+

	x1
 5.8 mm 15/64"	x1

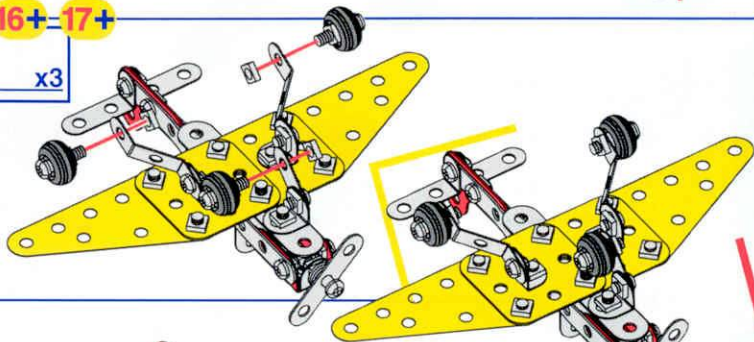




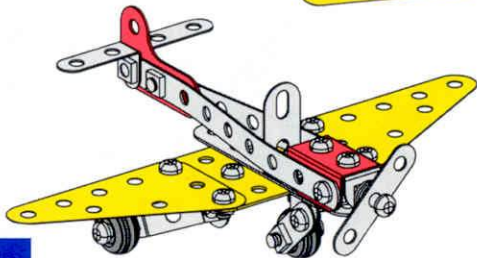
17

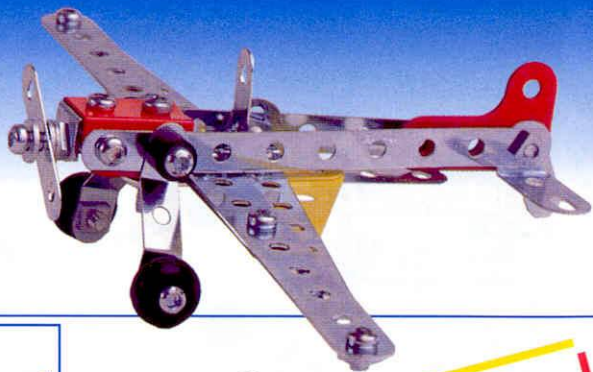


18 = 16+ + 17+



19





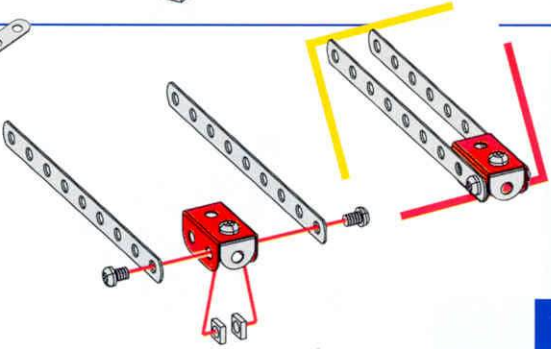
1

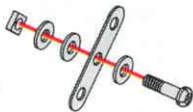
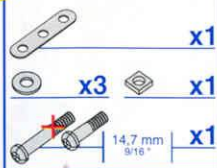
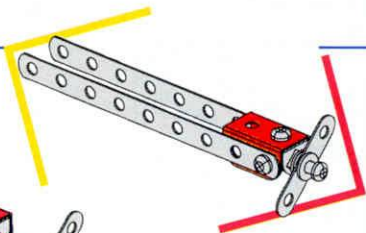
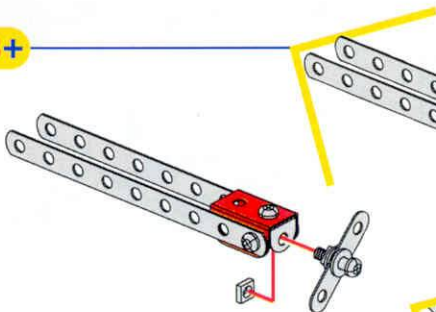
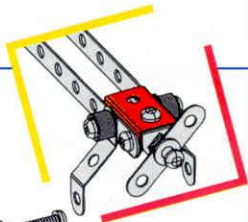
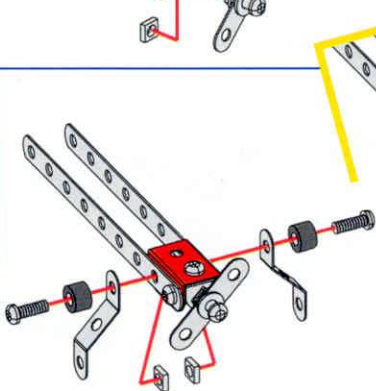
	x1		
	x1		x1
		5,8 mm 15/64"	x1

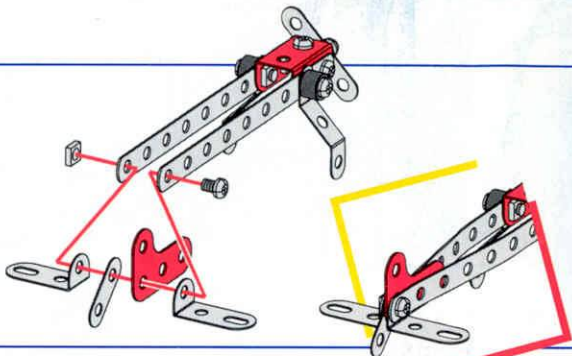
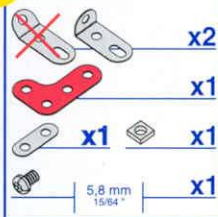
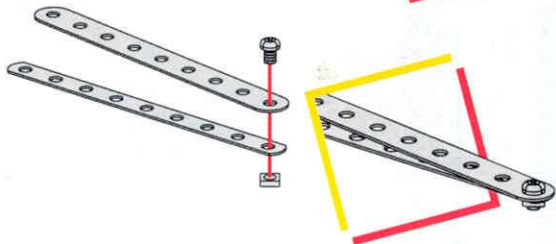
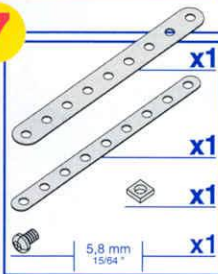
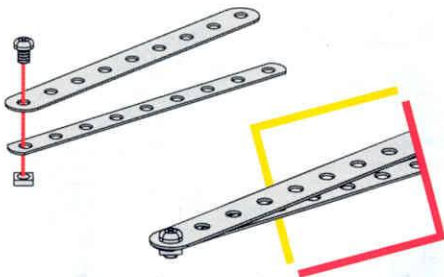
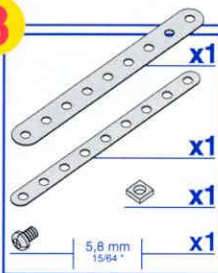


2 1+

	x2		
	x2		
		5,8 mm 15/64"	x2

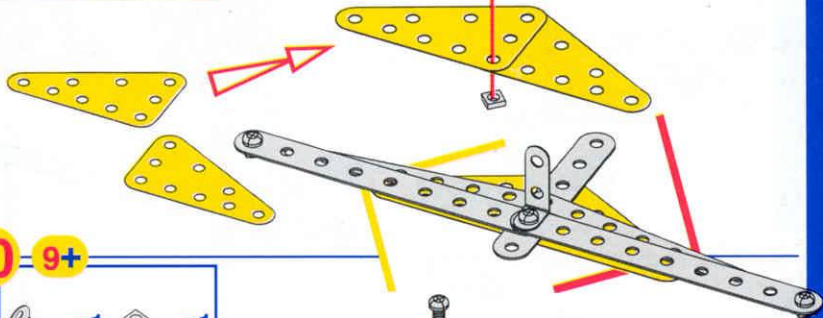
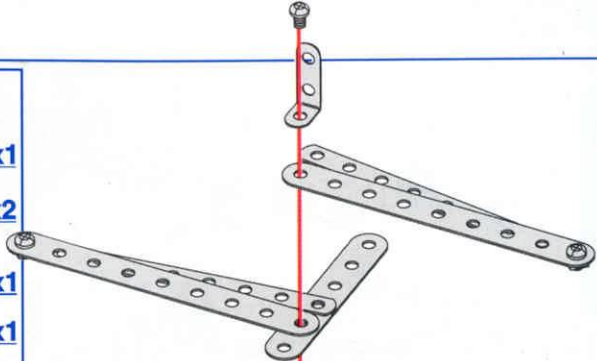
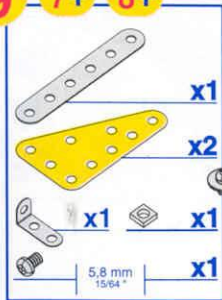


**3****4****2+****3+****5****4+**

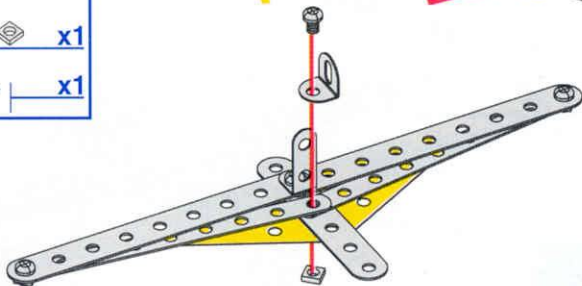
**6****5+****7****8**



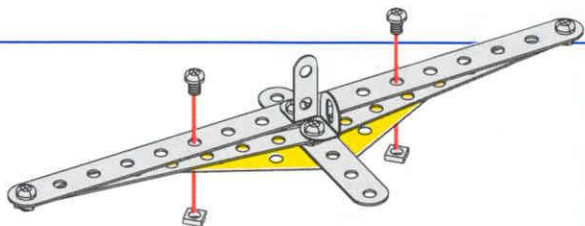
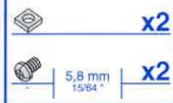
9 7+ 8+



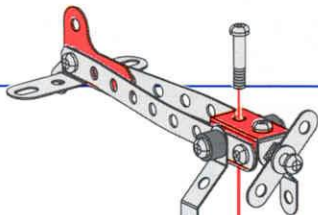
10 9+



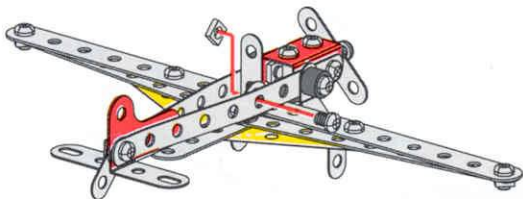
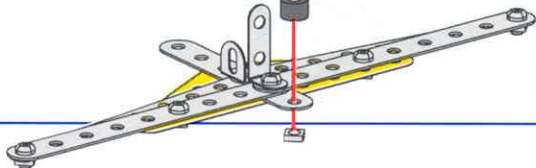
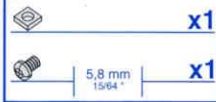
11 10+



12 6+ 11+

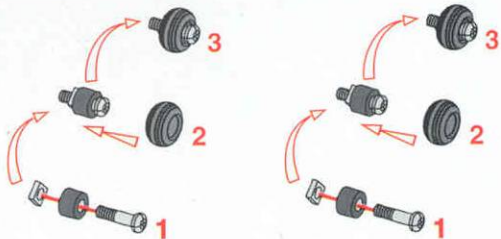


13 12+



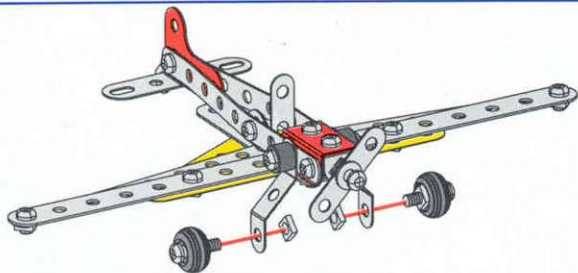
14

	x2
	x2
	x2
	x2
14,7 mm 9/16"	

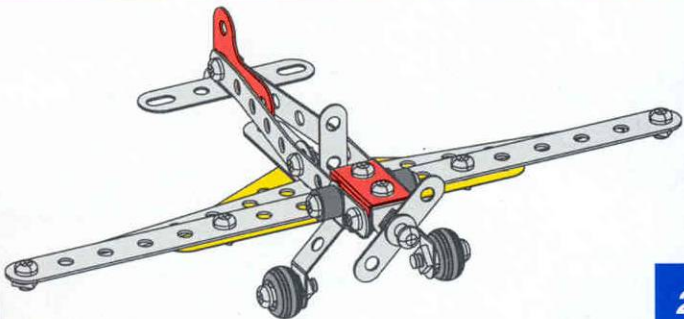


15 13+ 14+

	x2
--	----



16



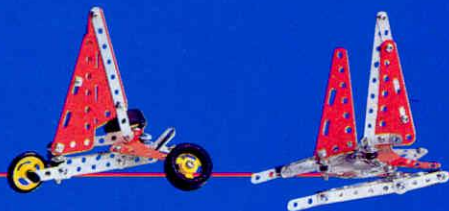
2920



2930



2940



2950

