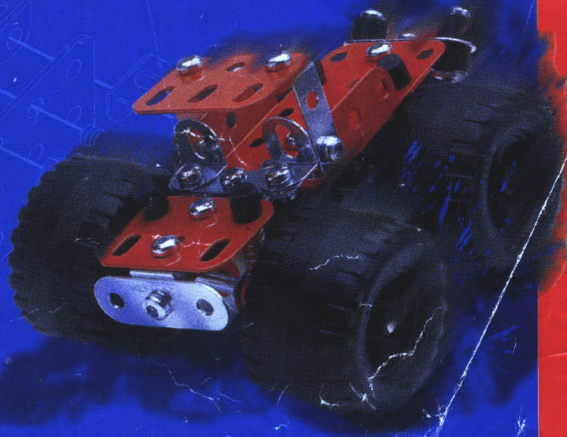


# MECCANO®

# COLLECTION

LEAFLET  
ANLEITUNG  
ISTRUZIONI  
BROSCHYR  
OHJEET  
VEJLEDNING

NOTICE  
INSTRUCCIONES  
BESCHRIJVINGEN  
INSTRUCÖES  
ΟΔΗΓΙΕΣ ΧΡΗΣΗΣ  
説明書



# 2930

GB : Many of the models and component parts are unique and original designs which are the property of MECCANO S.A. They are protected by national legislation as industrial designs, trademarks and/or copyrights throughout many countries. For detailed information, please contact MECCANO S.A. MECCANO takes no responsibility where instructions have not been followed where pieces have been put to uses other than those in the instructions, or have been modified for another use.

F. : De nombreux modèles et pièces sont des créations originales, propriétés de MECCANO S.A. et sont protégés par les législations nationales sur les dessins et modèles, marques et/ou droits d'auteurs. Pour toute information, merci de contacter MECCANO S.A. MECCANO se dégage de toutes responsabilités en cas de non-respect des indications de montage, utilisation des pièces pour un autre usage que celui indiqué dans les notices et/ou modification des pièces.

D. : Zahlreiche Modelle und Teile sind Erfindungen und Eigentum der Firma MECCANO S.A. Sie sind durch Inland-Gesetze über Zeichnungen und Modelle sowie Warenzeichen und/oder Urheberrechte geschützt. Für zusätzliche Auskünfte wenden Sie sich bitte an MECCANO S.A. MECCANO kann keine Haftung übernehmen, wenn die Anleitungen nicht befolgt oder wenn Teile anders als in den Anleitungen vorgesehen eingesetzt oder abgeändert werden.

I. : Numerosi modelli e pezzi sono creazioni originali, proprietà della MECCANO S.A. e sono protetti dalle legislazioni nazionali sui disegni e modelli, marchi e diritti d'autore. Per qualsiasi informazione, vogliate prendere contatto con MECCANO S.A.

MECCANO non si assume alcuna responsabilità qualora le istruzioni non vengano seguite, se parti componenti vengono impiegate in modo diverso da quanto illustrato o siano state modificate per uso differente dal montaggio dei modelli MECCANO.

S. : Många modeller och delar är både unika och original utformning vilken är MECCANO S.A. egendom. Dessa modeller och delar är skyddade genom lagstiftning såsom industriell formgivning, varumärks och/eller upphovsrätt enligt de flesta länder. För mer detaljerad information, vänlig skicka ett brev till MECCANO S.A.

MECCANO kan ej ta ansvar för något då restriktionerna ej har följts, då delar har använts till annat än ved instruktionerna avsett eller då delarna har blivit modifierade till annan användning.

SE : Vore många modeller og dele er originale fremstillinger og ejes af MECCANO S.A. Tegninger, modeller, fabriksmærker og oplysninger er beskyttede i hvert land. Yderligere oplysninger kan fås ved at kontakte MECCANO S.A.

MECCANO si ota vastutusa, jos osia on käytetty muuhun kuin ohjeiden suosittelemaan käyttötarkoitukseen tai jos osia on muutettu.

DK : Måstallet modeller og dele er originale fremstillinger og ejes af MECCANO S.A. Tegninger, modeller, fabriksmærker og oplysninger er beskyttede i hvert land. Yderligere oplysninger kan fås ved at kontakte MECCANO S.A.

MECCANO frastiger sig alle ansvar, hvis materialer bliver brugt til andet end det formål, der anvises i og forandringerne af delene ikke opfyldes.

E. : Numerosi modelli e pezzi sono creazioni originali, proprietà della MECCANO S.A. e sono protetti dalle legislazioni nazionali in lo que concerne a los dibujos y modelos, marcas y derechos de autor. En cualquier información, aviseis por favor en el contacto con MECCANO S.A.

MECCANO no se responsabiliza en aquellos casos en que no se hayan seguido las instrucciones, las piezas se hayan usado con destino fin al indicado en las instrucciones, o bien se hayan modificado para otros usos.

NL : Veel modellen en onderdelen zijn een uniek en origineel ontwerp, hetzij eigendom van MECCANO S.A. is. Deze modellen en/of onderdelen zijn beschermd als industriële ontwerpen, handelsmerken en/of copyright in de meeste landen. Voor uitgebreide informatie, zie u contact opnemen met MECCANO S.A.

MECCANO is niet aansprakelijk voor het niet opvolgen van de instructies, voor verkeerd gebruik van de onderdelen of het gebruiken van onderdelen voor andere dan de einden.

P. : Numerosos modelos e peças são criações originais, propriedade da MECCANO S.A. e são protegidos pelas legislações nacionais segundo os desenhos, os modelos, as marcas e/ou os direitos de autor. Para quaisquer informações, qualis contactar MECCANO S.A.

MECCANO não assume nenhuma responsabilidade sempre que as instruções não tenham sido seguidas, as peças tenham sido utilizadas para fins que não os contidos nas nossas instruções, ou tenham sido modificadas para outros utilizáveis.

GR : Πολλά μοντέλα και ανταλλάκτεια είναι αληθινά, ιδιοκτήτρια της MECCANO S.A. via προστατευμένα από τις ελληνικές κυβερνήσεις για τα μοντέλα, τις μαρκές ή τα διπλώματα ευρεσιτεχνίας. Για κάθε πληροφορία παραπομπή απευθυνθείτε στην MECCANO S.A. Η MECCANO δεν φέρει καμία ευθύνη σε περίπτωση που δεν τηρηθούν οι οδηγίες συναρμολόγησης, οι partes έχουν sido utilizadas σε συνάρτηση με κάποια τροποποίηση, οι ανταλλάκτεια που είναι χρήσιμα από εκείνα που αναφέρονται στις οδηγίες χρήσης, και/ή σε περίπτωση που τροποποιούνται.

JPN : 主たるならびに部品は、その多くがメカノ社所有のオリジナルデザインで、著匠・商標および/または著作権に擁する国内法によって保護されています。詳細については、メカノ社 (MECCANO S.A.) までお問い合わせください。指定の組立方法に従わない場合や説明書とは異なる部品を用いた場合、または部品を改造した場合、メカノはその責任を一切負いません。

P.4

P.11

P.17

**1****2****3****51e x1****331 x4****103h x2**

75 mm

**16b x2****246a x1**

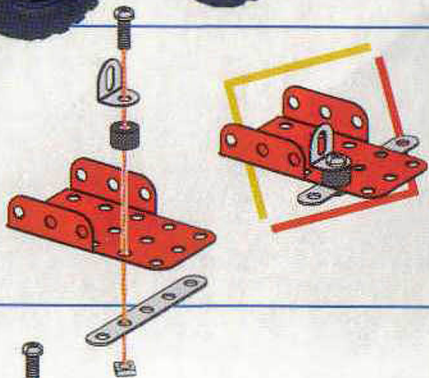
25 mm

**18b x1****120e x4****235 x1****120c x4****235h x2****38a x6****825 x4****59a x6****6a x2**19 mm  
3/4"**111 x2****235g x3**12 mm  
1/2"**111a x2****805b x2**5.8 mm  
5/64"**37b x12****12c x1****37a x16****12 x5**

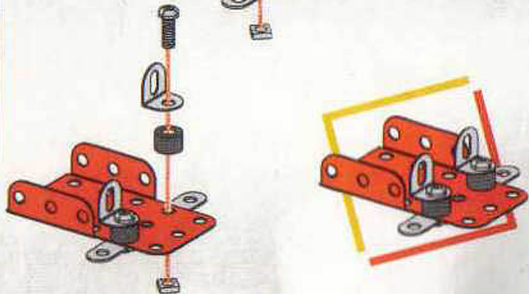




1

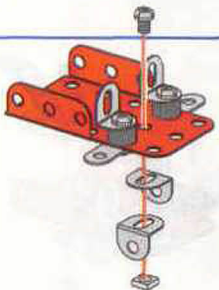


2 1+







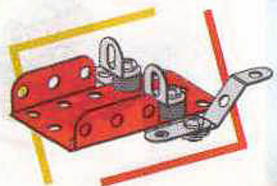
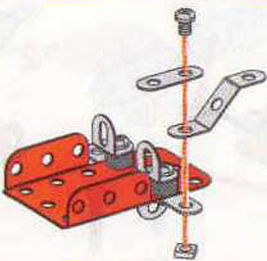
**3** **2+**

		<b>x2</b>
		<b>x1</b>
	5,8 mm 1/4"	<b>x1</b>




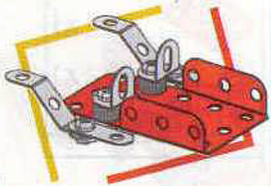
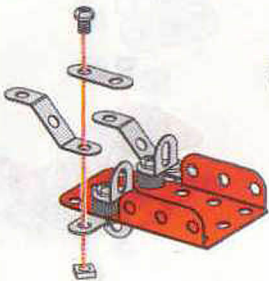
**4** **3+**

		<b>x1</b>
		<b>x1</b>
		<b>x1</b>
	5,8 mm 1/4"	<b>x1</b>






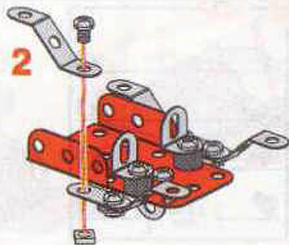
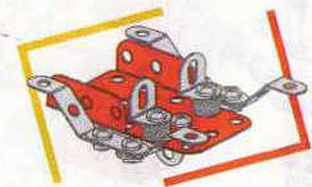
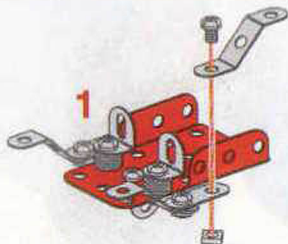
**5** **4+**

		<b>x1</b>
	<b>x1</b>	
	5,8 mm 1/4"	<b>x1</b>






6 5+

	x2
	x2
 5,8 mm 15064	x2



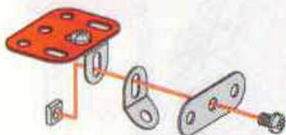
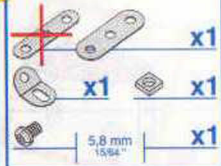
7

	x1
 x1	 x1
 5,8 mm 15064	x1



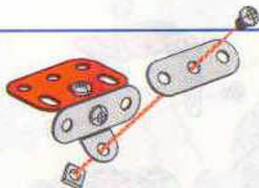
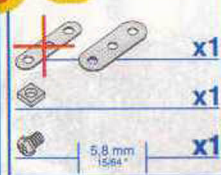
8

7+



9

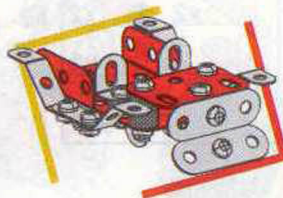
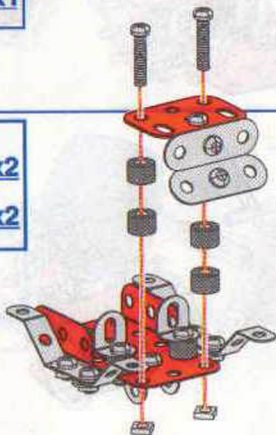
8+



10

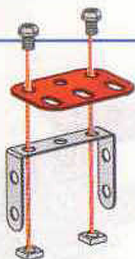
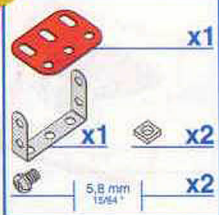
6+

9+

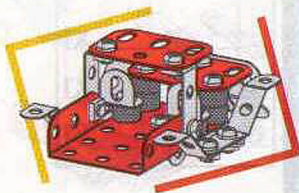
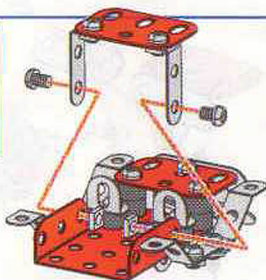




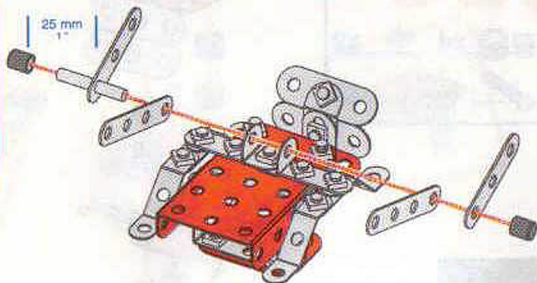
11



12 10+ 11+

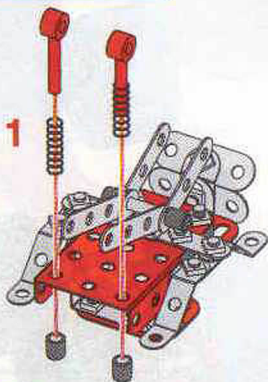


13 12+

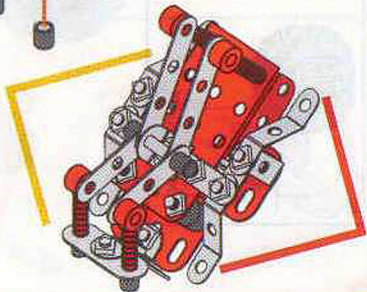
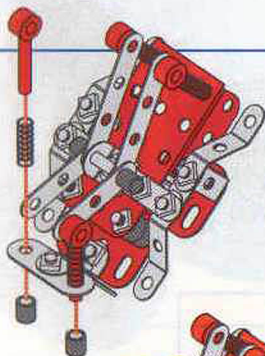




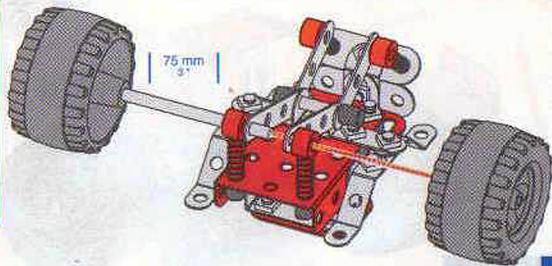
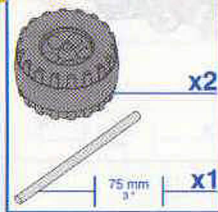
14 13+



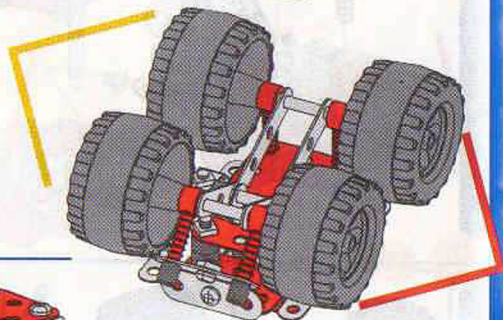
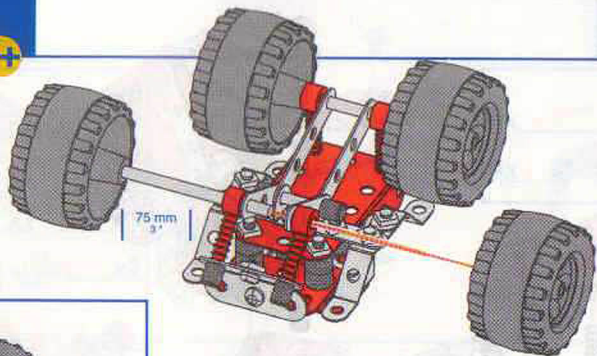
2



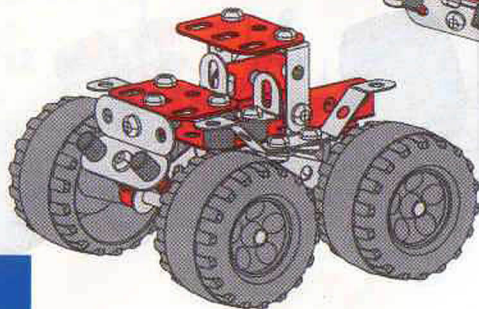
15 14+



16 15+

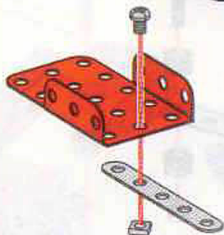


17



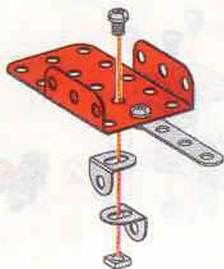


1



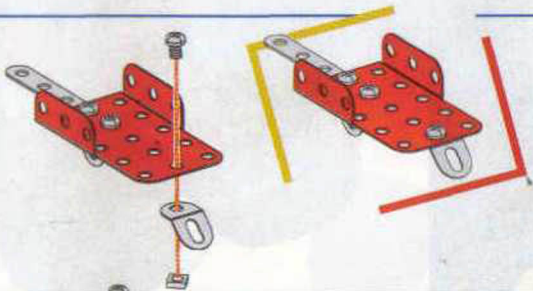
2

1+



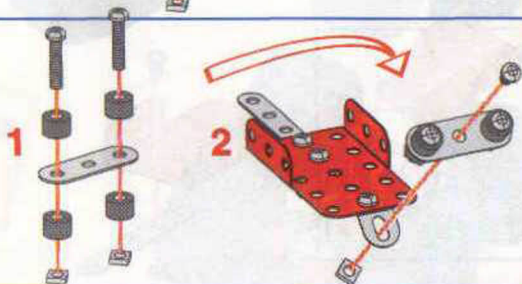
**3** **2+**

	x1
	x1
	x1



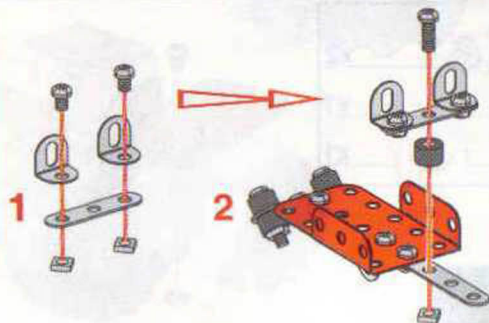
**4** **3+**

	x1
	x4
	x3
	x2
	x1



**5** **4+**

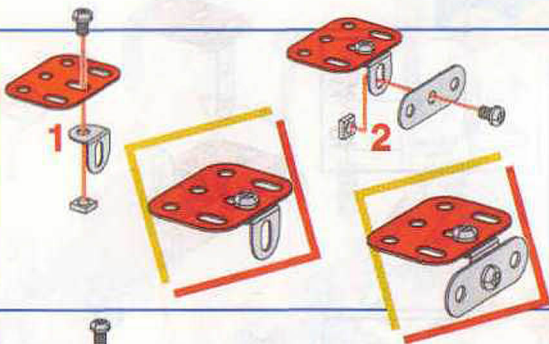
	x1
	x2
	x3
	x1
	x1
	x2





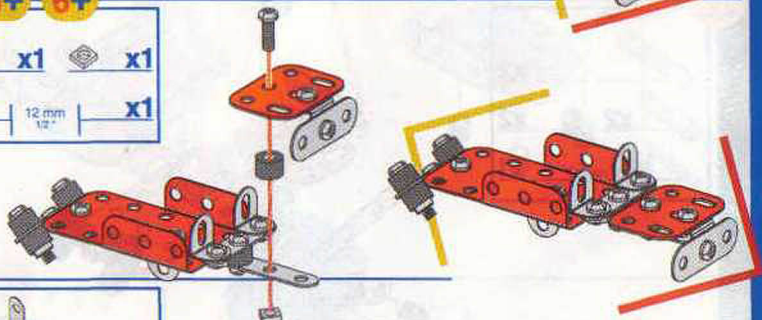
6

	x1
	x1
	x1
	x2
	x2
5,8 mm 15/64"	



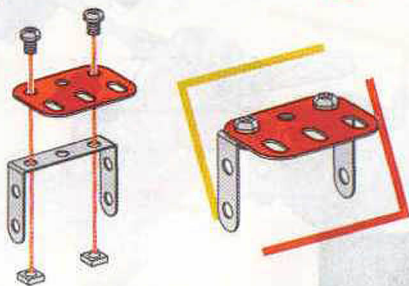
7 5+ 6+

	x1		x1
	12 mm 1/2"		x1



8

	x1
	x1
	x2
	x2
5,8 mm 15/64"	



9

7+

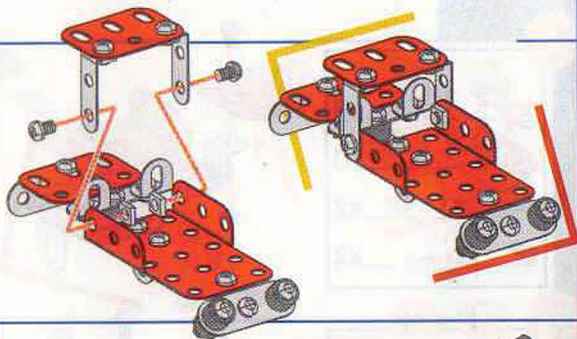
8+



x2

5,8 mm  
15/64"

x2



10

9+



x2



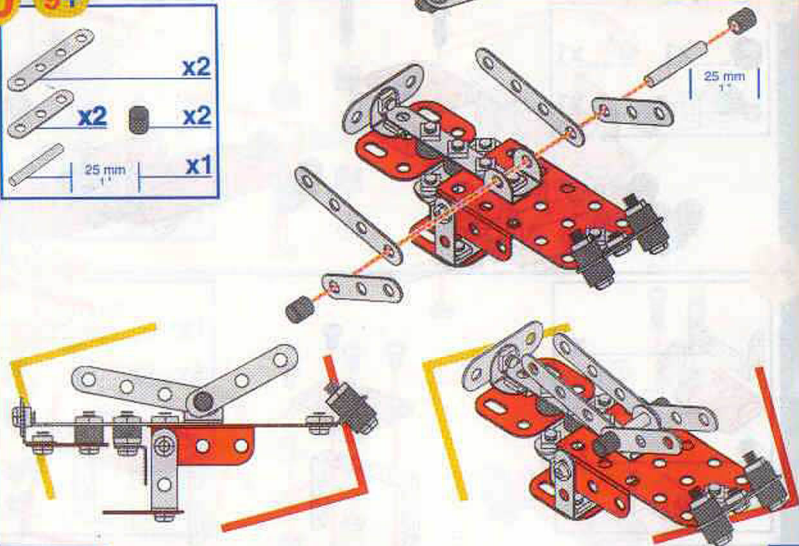
x2



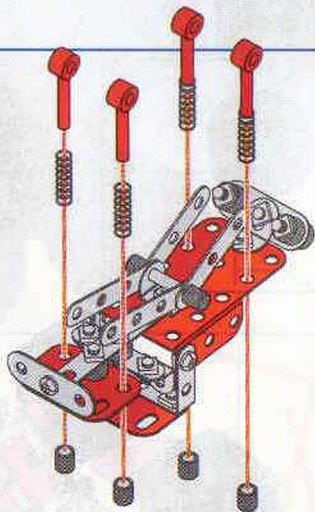
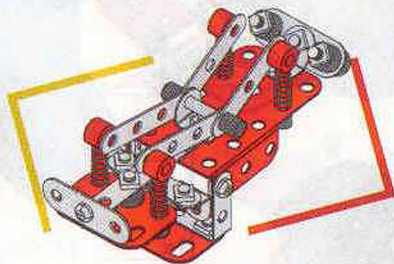
x2



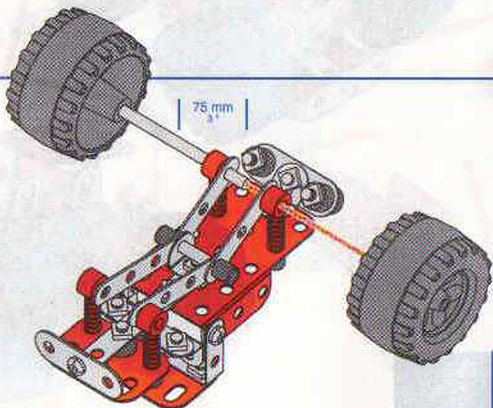
x1

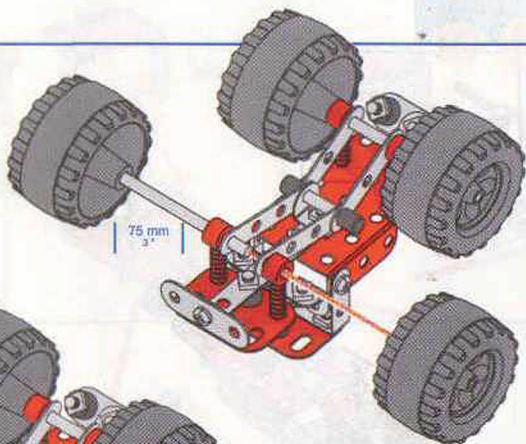
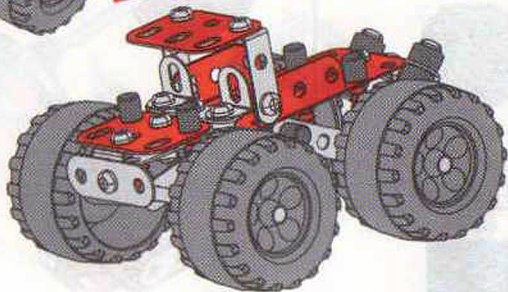
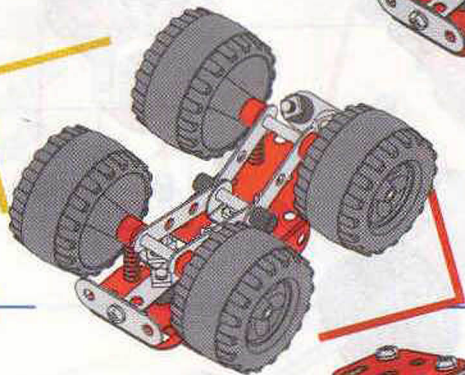
25 mm  
1"

11 10+



12 11+

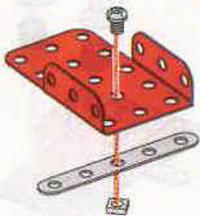


**13****12+**75 mm  
3"**14**





1



2

1+



3 2+



x2

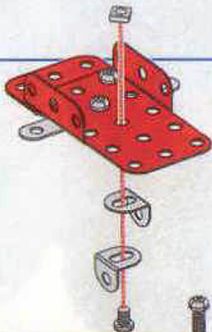


x1



5,8 mm  
15/64"

x1



4 3+



x2



x2

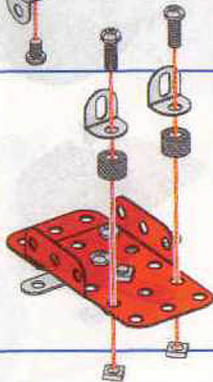


x2



12 mm  
1/2"

x2



5 4+



x2

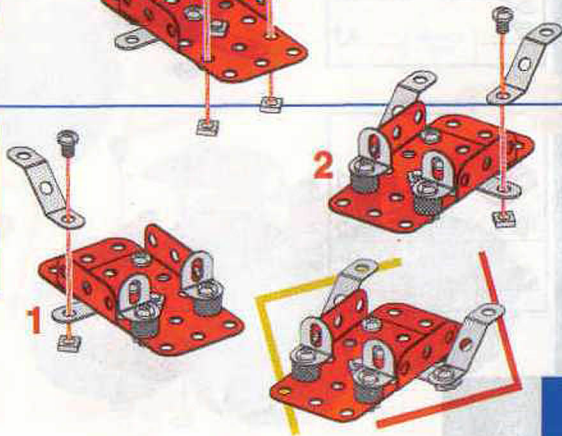


x2

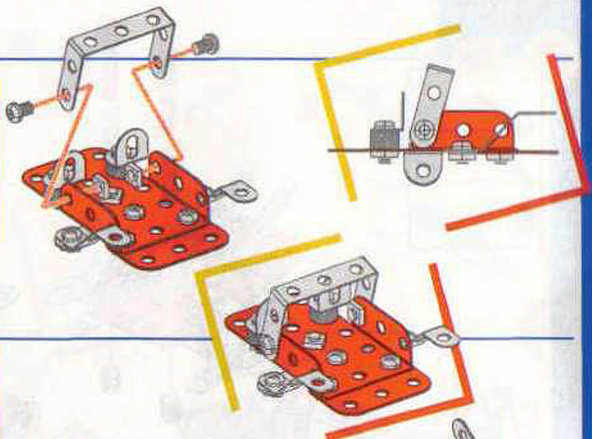


5,8 mm  
15/64"

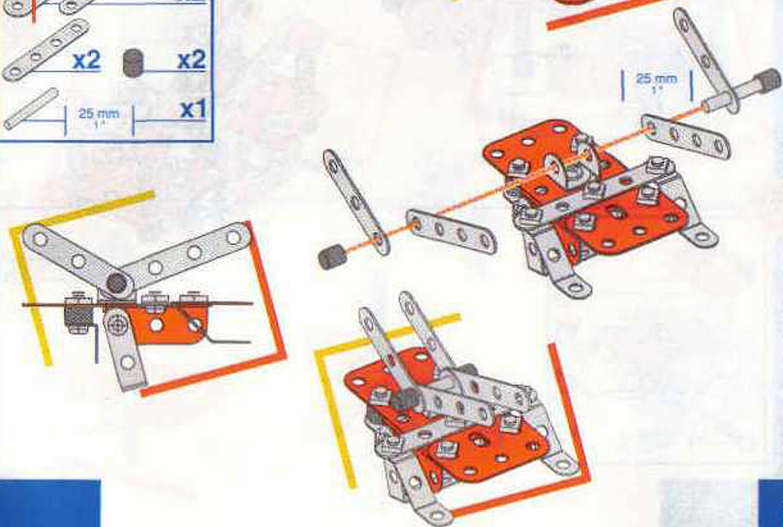
x2



6 5+

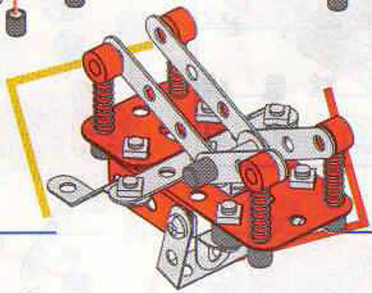
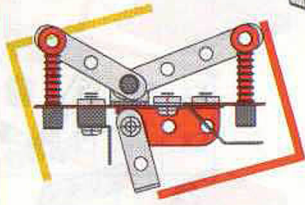
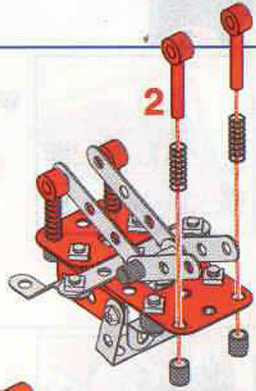
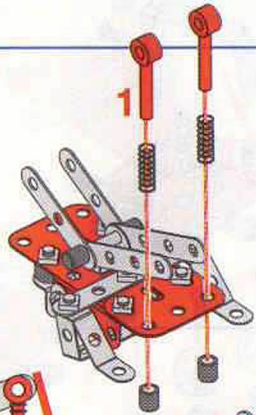


7 6+






8 7+

-  x4
-  x4
-  x4



9

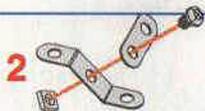
-  x1
-  x1
-  x1
-  19 mm 2/4" x1





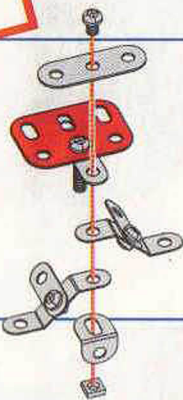
10

	x2
	x2
	x2
5,8 mm 1594 *	x2



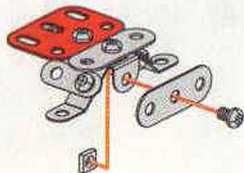
11 9+ 10+

<del></del>	x1
<del></del>	x1
	x1
5,8 mm 1594 *	x1

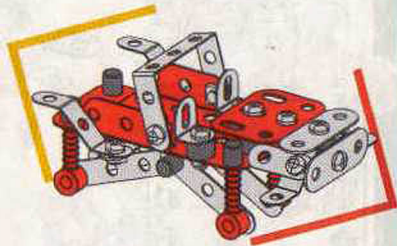
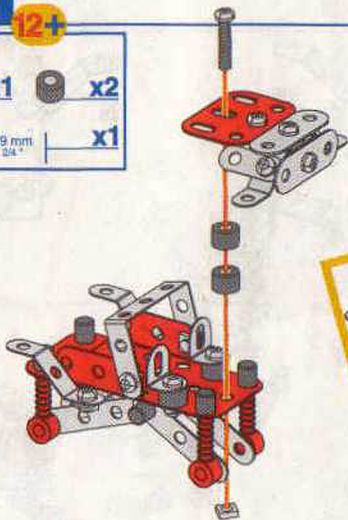


12 11+

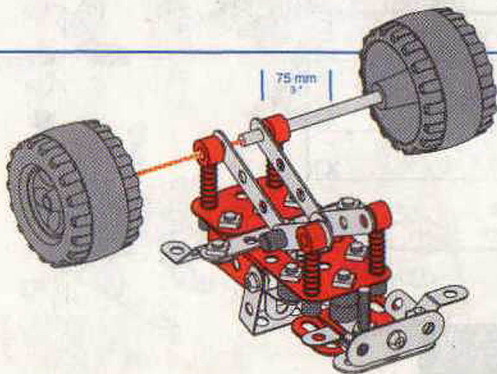
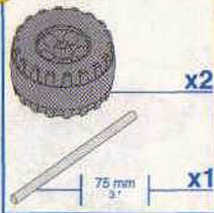
<del></del>	x1
	x1
5,8 mm 1594 *	x1



13 8+ 12+



14 13+



15

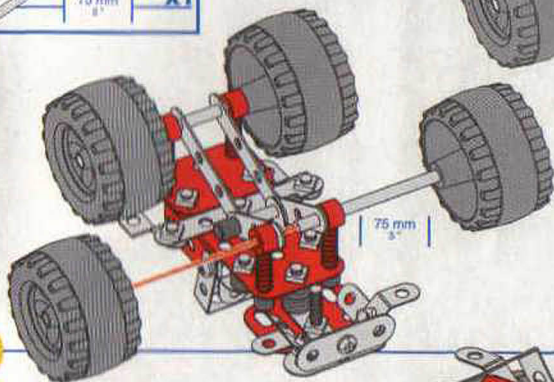
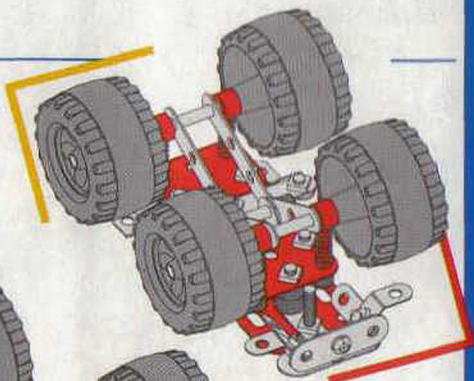
14+



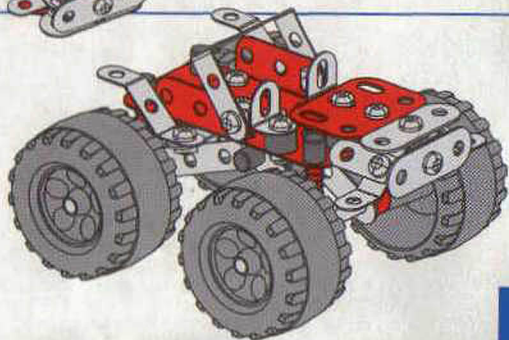
x2



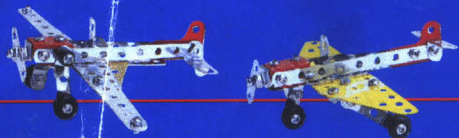
x1

75 mm  
375 mm  
3

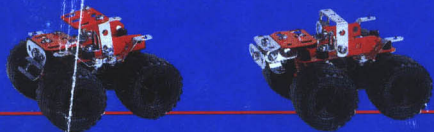
16



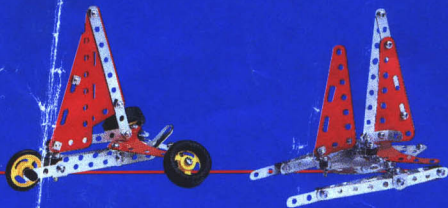
2920



2930



2940



2950

