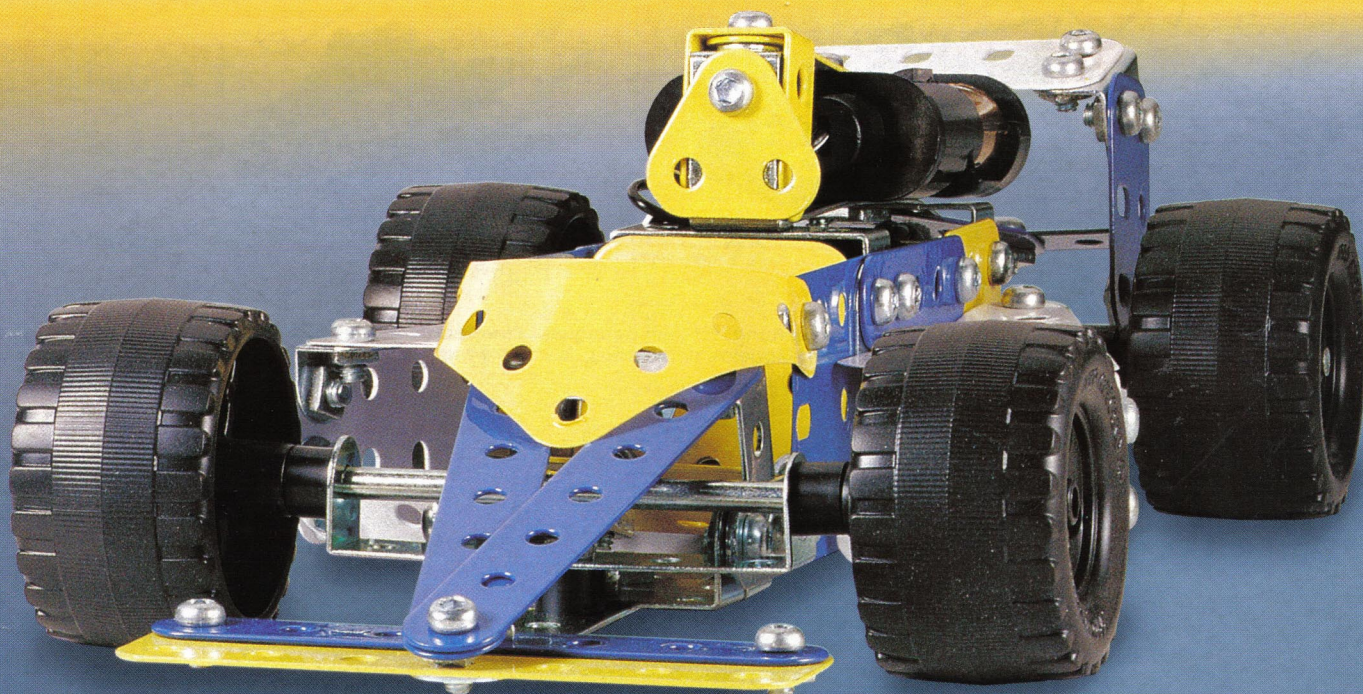


# MECCANO®



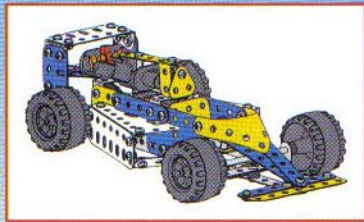
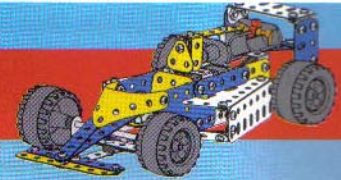
LEAFLET  
ANLEITUNG  
ISTRUZIONI  
BROSCHYR  
OHJEET  
VEJLEDNING

NOTICE  
INSTRUCCIONES  
BESCHRIJVINGEN  
INSTRUCOES  
ΟΔΗΓΙΕΣ  
説明書

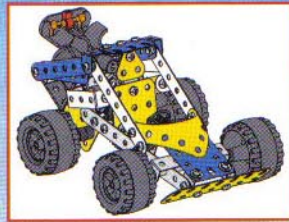
# 4037



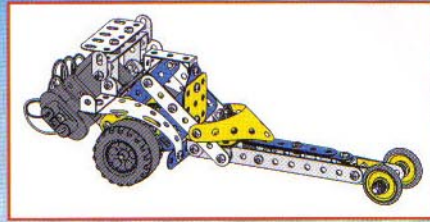
# P. 5 - 36



P. 5 - 9



P. 10 - 14



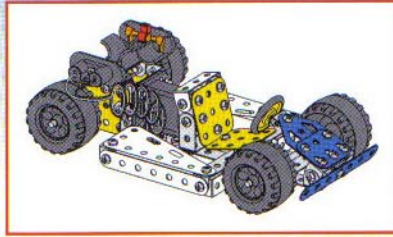
P. 15 - 20



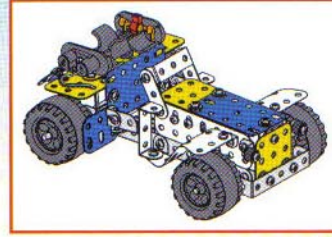
P. 21 - 23



P. 24 - 27

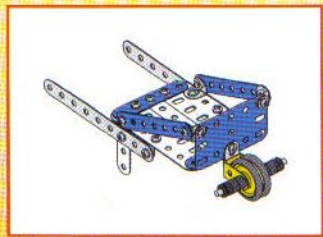


P. 28 - 32

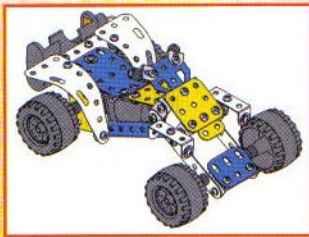


P. 33 - 36

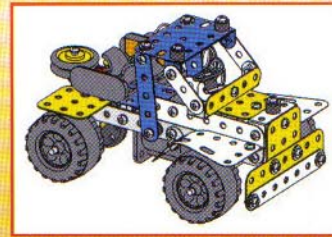
# P. 37 - 46



P. 37 - 38



P. 39 - 42



P. 43 - 46

Fully illustrated. Modèles détaillés. Modelle mit Bauanleitung. Modelli dettagliati. Illustrerade modeller. Mallit rakennusohjeineen. Modeller i detaljer. Modellos detallados. Gedetaillerte modellen. Modelos detallados. ΛΕΙΤΟΜΕΡΕΙΣ ΚΑΤΑΣΚΕΥΕΣ モデルの詳細図

# P. 47 - 54

15 Suggested models. Modèles suggérés. Modellabbildungen. Modelli suggeriti. Rekommenderade modeller. Suositeltavat mallit. Foreslåede modeller. Modelos propuestos. Voorbeelden van modellen. Modelos sugeridos. ΚΑΤΑΣΚΕΥΕΣ ΚΟΜΜΑΤΙΩΝ モデルの例



**GB** : Many of the models and component parts are unique and original designs which are the property of MECCANO S.A. They are protected by national legislation as industrial designs, trademarks and/or copyrights throughout many countries. For detailed information, please contact MECCANO S.A. MECCANO takes no responsibility where instructions have not been followed, where pieces have been put to uses other than those in the instructions, or have been modified for another use.

**F** : De nombreux modèles et pièces sont des créations originales, propriétés de MECCANO S.A. et sont protégées par les législations nationales sur les dessins et modèles, marques et/ou droits d'auteurs. Pour toute information, merci de contacter : MECCANO S.A. MECCANO se dégage de toutes responsabilités en cas de non-respect des indications de montage, utilisation des pièces pour un autre usage que celui indiqué dans les notices et/ou modification des pièces.

**D** : Zahlreiche Modelle und Teile sind Erfindungen und Eigentum der Firma MECCANO S.A. Sie sind durch Inland-Gesetze über Zeichnungen und Modelle sowie Warenzeichen und/oder Urheberrechte geschützt. Für zusätzliche Auskünfte wenden Sie sich bitte an : MECCANO S.A. MECCANO kann keine Haftung übernehmen, wenn die Anleitungen nicht befolgt oder wenn Teile anders als in den Anleitungen vorgesehen eingesetzt oder abgeändert werden.

**I** : Numerosi modelli e pezzi sono creazioni originali, proprietà della MECCANO S.A. e sono protetti dalle legislazioni nazionali sui disegni e modelli, marche e/o diritti d'autore. Per qualsiasi informazione, vogliate prendere contatto con : MECCANO S.A. MECCANO non si assume alcuna responsabilità qualora le istruzioni non vengono seguite, le parti componenti vengono impiegate in modo diverso da quanto illustrato o siano state modificate per usi differenti dal montaggio dei modelli MECCANO.

**S** : Många modeller och delar bildar en unik och original formgivning vilken är MECCANO S.A. egendom. Dessa modeller och delar är skyddade genom lagstiftning såsom industriell formgivning, varumärke och/eller upphovsmanntätt i ett flertal länder. För mer detaljerad information, var vänlig och kontakta MECCANO S.A. MECCANO kan ej ta ansvar för något då instruktionerna ej har följts, då delar har använts till annat än vad instruktionerna aviserat eller att delarna har blivit modifierade till annan användning.

**SF** : Våra många modeller och delar är originala framställningar och ejes af MECCANO S.A. Tegningar, modeller, fabriks-tecken och ophovsret är lovbeskyttede i hvert land. Yderligere oplysninger kan fås hos : MECCANO S.A. MECCANO er ikke ansvarlig for, hvis instruktionerne ikke er fulgt, hvis dele er brugt til andre formål end dem, som er vist i de instruktioner, eller hvis de er ændret til andre formål.

**DK** : Været mange modeller og dele er originale fremstillinger og ejes af MECCANO S.A. Tegninger, modeller, fabriks-tecken og ophovsret er lovbeskyttede i hvert land. Yderligere oplysninger kan fås hos : MECCANO S.A. MECCANO er ikke ansvarlig for, hvis instruktionerne ikke er fulgt, hvis dele er brugt til andre formål end dem, som er vist i de instruktioner, eller hvis de er ændret til andre formål.

omaisuutta oleva rekisteröity tavaramerkki, jonka käyttö ilman lupaa on kielletty. Lisätietoja varten ottaa yhteyttä MECCANO S.A. MECCANO iratager sig ald ansvar, hvis materialet bliver brugt til andet end det beregnede, når anvisningerne og forandringerne af delene ikke overholdes.

**E** : Numerosos modelos y piezas son creaciones originales, propiedades de MECCANO S.A. y son protegidos por las legislaciones nacionales en lo que concierne a los dibujos y modelos, marcas y/o derechos de autor. Para cualquier información, sírvase ponerse en contacto con : MECCANO S.A. MECCANO no se responsabilizará en aquellos casos en que no se hayan seguido las instrucciones, las piezas se hayan usado con destino fin al indicado en las instrucciones, o bien se hayan modificado para otros usos.

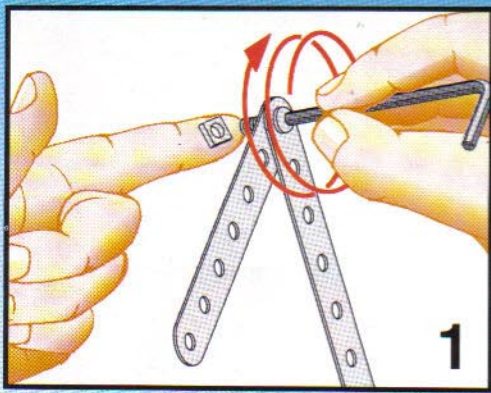
**NL** : Veel modellen en onderdelen zijn een uniek en origineel ontwerp, hetgeen eigendom van MECCANO S.A. is. Deze modellen genieten bescherming als industrieel ontwerp, handelsmerk en/of copyright in talloze landen. Voor uitgebreide informatie, s.v.p. contact opnemen met MECCANO S.A. MECCANO is niet verantwoordelijk voor het niet opvolgen van de instructies, voor verkeerd gebruik van de onderdelen of het gebruiken van onderdelen voor andere doeleinden.

**P** : Numerosos modelos e peças são criações originais, propriedades de MECCANO S.A. e são protegidos pelas legislações nacionais segundo os desenhos, os modelos, as marcas e/ou os direitos autorais. Para qualquer informação, por favor contactar MECCANO S.A. MECCANO não assumirá nenhuma responsabilidade sempre que as instruções não tenham sido seguidas, as peças tenham sido utilizadas noutros fins que não os contidos nas nossas instruções, ou tenham sido modificadas para outros utilizações.

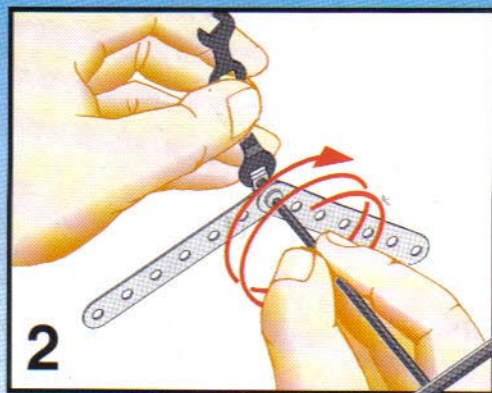
**GR** : Πολλά μοντέλα και ανταλλακτικά είναι αυθεντικά, ιδιοκτησία της MECCANO A.E. και προστατεύονται από τις εθνικές νομοθεσίες για τα σχέδια, τις μαρκές ή τα διπλώματα ευρεσιτεχνίας. Για κάθε πληροφορία παρακαλούμε απευθυνθείτε στην MECCANO A.E. Η MECCANO δεν φέρει καμία ευθύνη σε περίπτωση που δεν τηρηθούν οι οδηγίες συναρμολόγησης, οι περιπτώσεις που τα αναφορικά υλοποιημένα κινδύνος χρησιμοποίησης για άλλη χρήση από εκείνη που αναφέρεται στις οδηγίες χρήσης και/ή σε περιπτώσεις που τροποποιηθούν.

**JPN** : モデルならびに部品は、その多くがメカノ社所有のオリジナルデザインで、意匠・商標および/または著作権に関する国内法によって保護されています。詳細については、メカノ社(MECCANO S.A.)までお問い合わせ願います。指定の組立方法に従わない場合や説明書にない用途に部品を用いた場合、また部品を改造した場合、メカノはその責任を一切負いません。

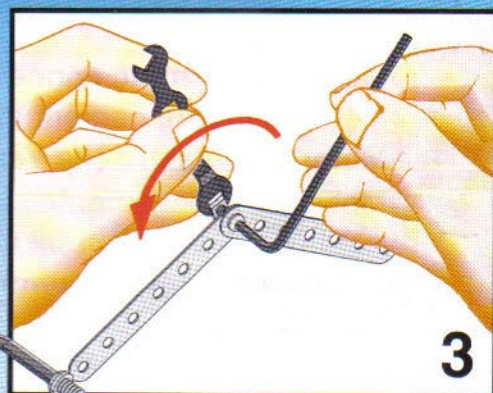




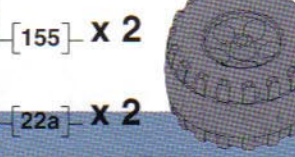
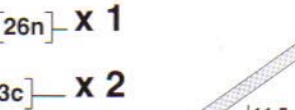
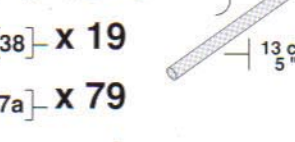
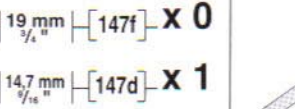
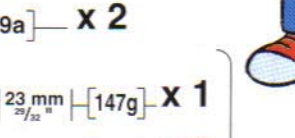
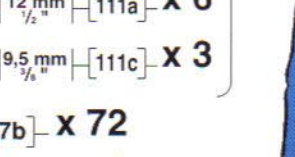
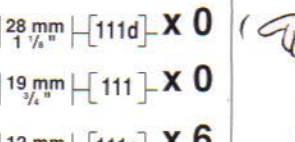
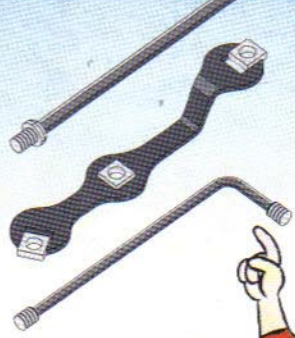
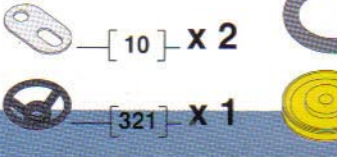
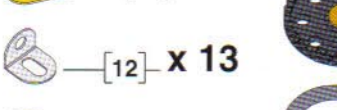
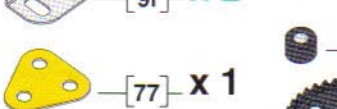
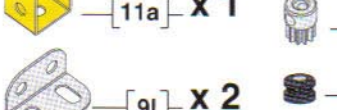
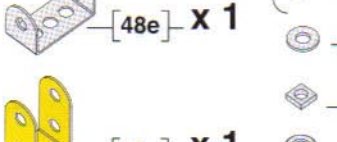
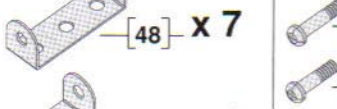
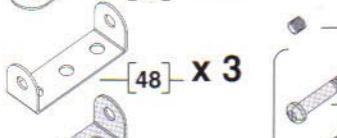
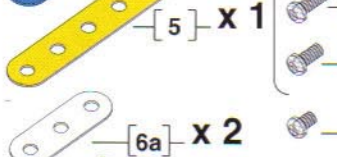
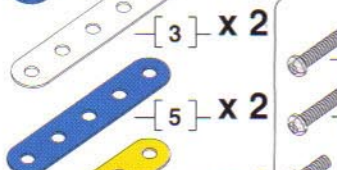
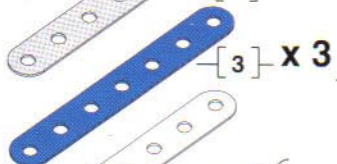
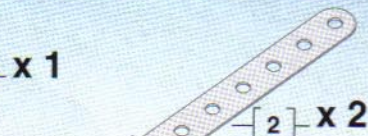
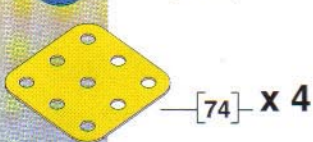
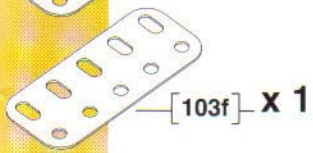
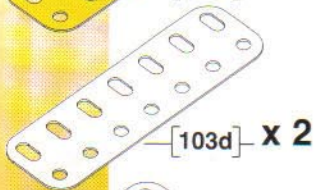
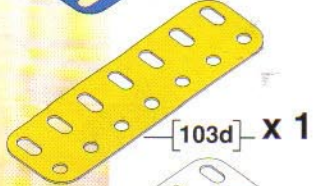
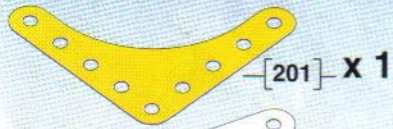
1



2



3



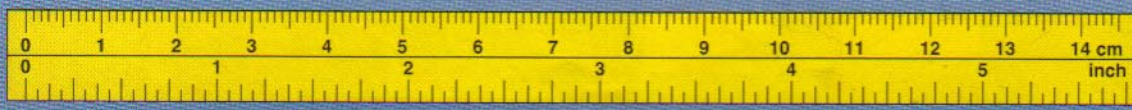
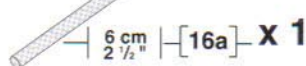
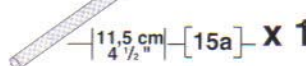
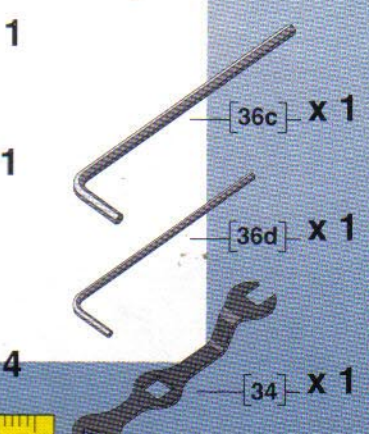
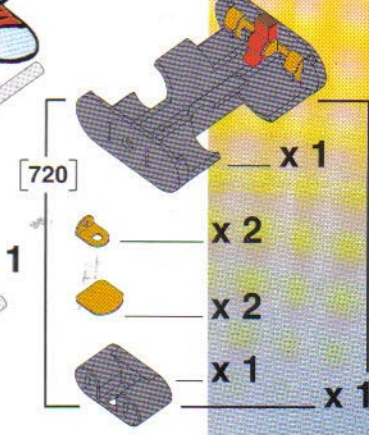
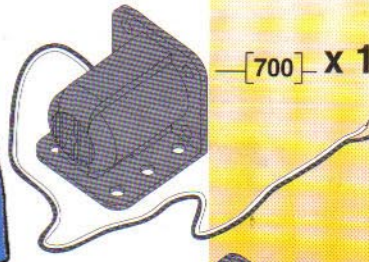
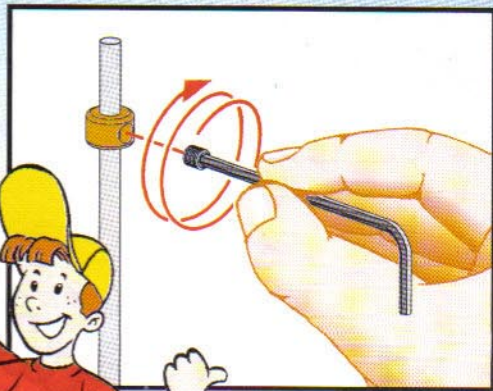
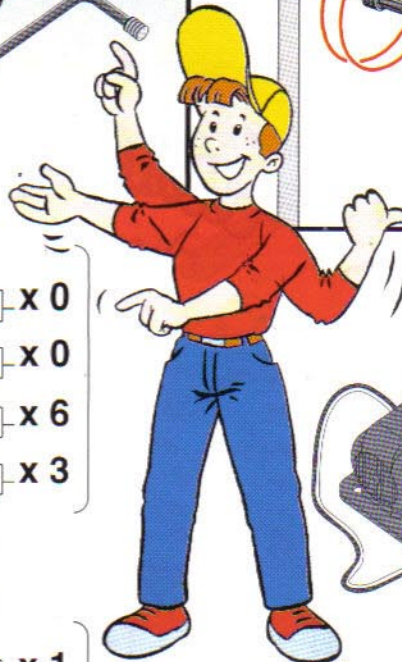
- ① 28 mm  $\frac{1}{4}$ " [111d] X 0
- ② 19 mm  $\frac{3}{8}$ " [111] X 0
- ③ 12 mm  $\frac{1}{2}$ " [111a] X 6
- ④ 9,5 mm  $\frac{3}{8}$ " [111c] X 3
- [37b] X 72
- [69a] X 2

- ⑤ 23 mm  $\frac{29}{32}$ " [147g] X 1
- ⑥ 19 mm  $\frac{3}{4}$ " [147f] X 0
- ⑦ 14,7 mm  $\frac{1}{4}$ " [147d] X 1

- [38] X 19
- [37a] X 79
- [26n] X 1
- [23c] X 2
- [38a] X 13

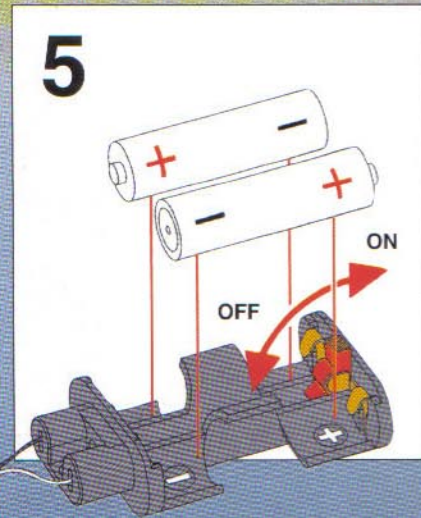
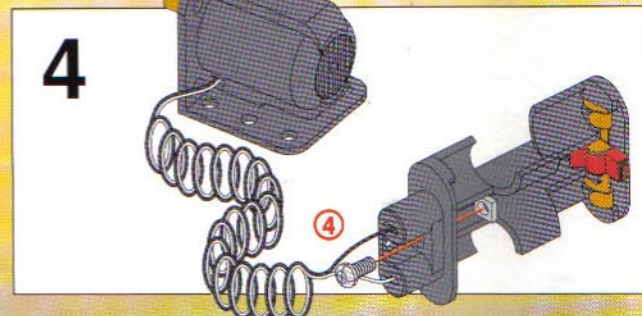
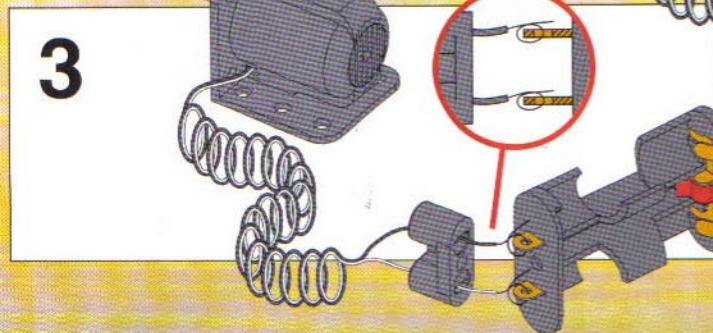
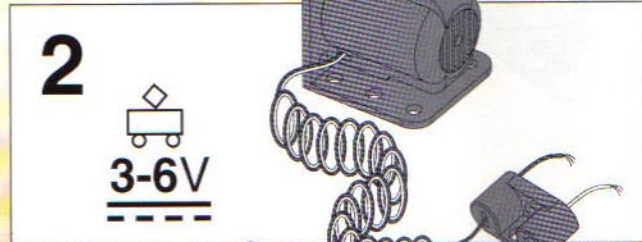
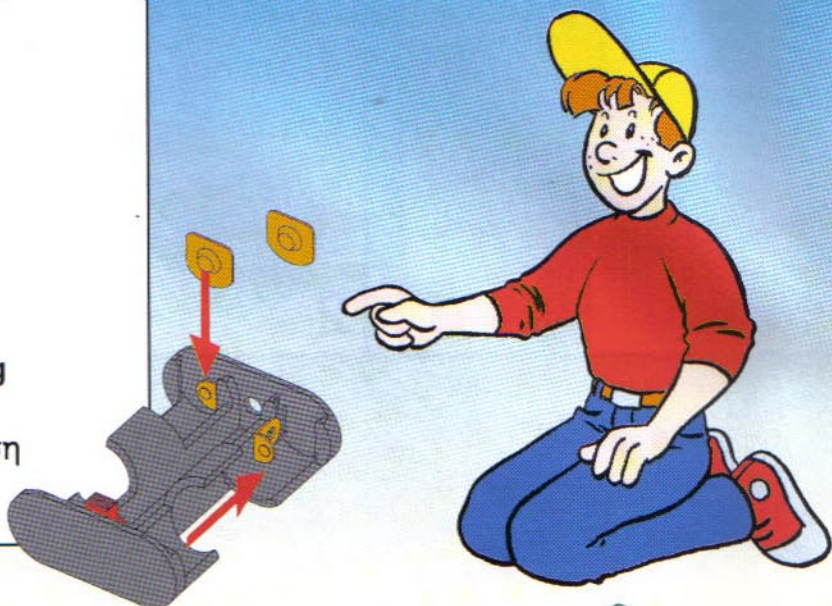
- [28] X 1
- [155] X 2
- [22a] X 2

- [331n] X 4





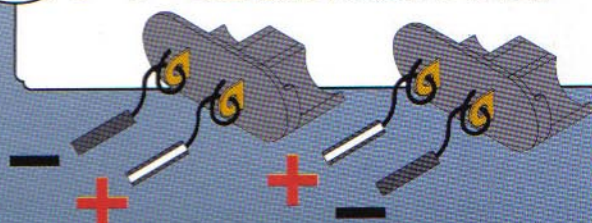
- (GB) Motor and electric connection
- (F) Moteur et branchement électrique
- (D) Motor und elektrische Verbindung
- (I) Motore e collegamento elettrico
- (S) Anslutning av ström till motorn
- (SF) Moottori ja sähkökytkennät
- (DK) Elektrisk motor og tilslutning
- (E) Motor y conexión eléctrica
- (NL) Motor en de elektrische aansluiting
- (P) Motor e ligação eléctrica
- (GR) Κινητήρας και ηλεκτρική σύνδεση
- (JPN) モーターと電気接続



**Caution**  
**Attention**  
**Achtung**  
**Attenzione**  
**Varning**  
**Huomio**  
**Pas på**  
**Atención**  
**Waarschuwing**  
**Atenção**  
**ΠΡΟΣΟΧΗ**  
**注意**

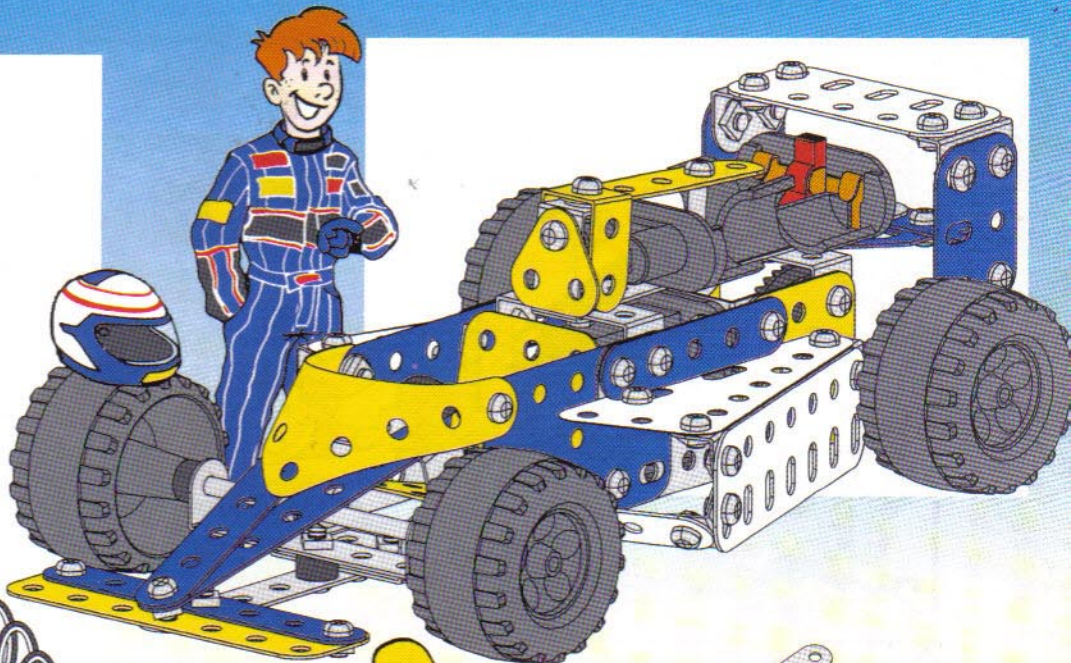
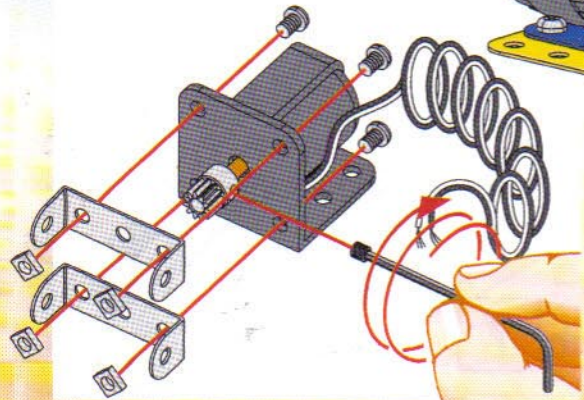
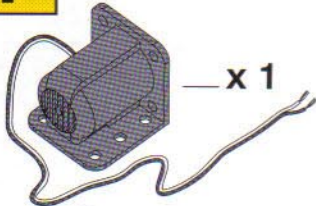
[ R6  
MIGNON X 2  
AM3 ]

- (GB) How to reverse the rotation of the motor
- (F) Comment inverser le sens de rotation du moteur
- (D) So ändert man die Drehrichtung des Motors
- (I) Come invertire il senso di rotazione del motore
- (S) Så här växlar du mellan fram och back
- (SF) Kuinka muutetaan moottorin pyörimissuunta
- (DK) Hvordan instilles motorens rotation til modsat retning
- (E) Como invertir la rotación del motor
- (NL) Hoe kun je omwentelingen van de motor wisselen
- (P) Como inverter a rotação do motor
- (GR) Αντιστροφή της κατεύθυνσης περιστροφής του κινητήρα
- (JPN) モーターの回転方向を逆にするには

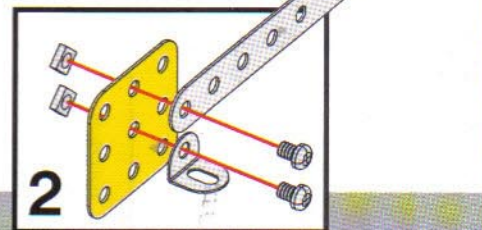
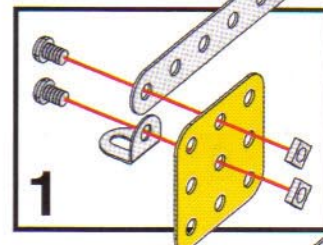
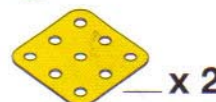
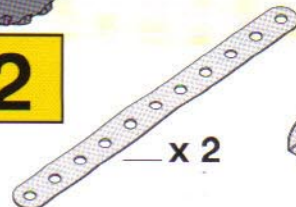




1

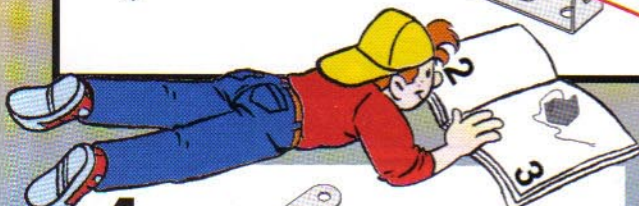
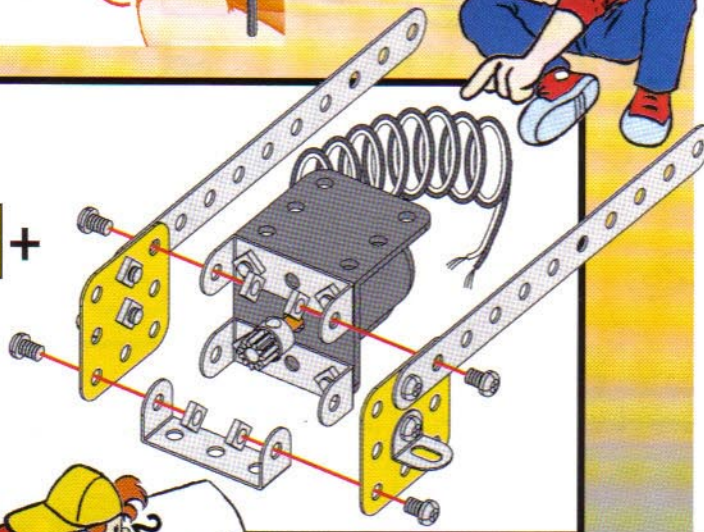
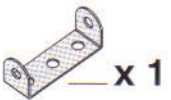


2

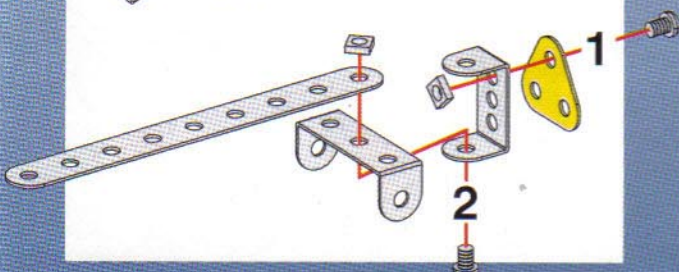
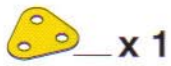
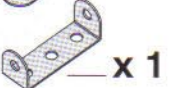


3

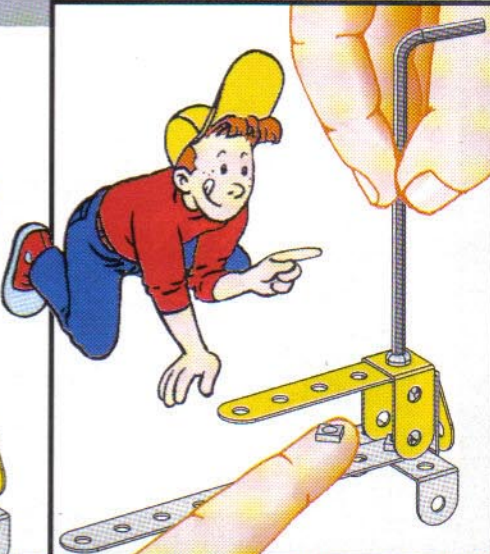
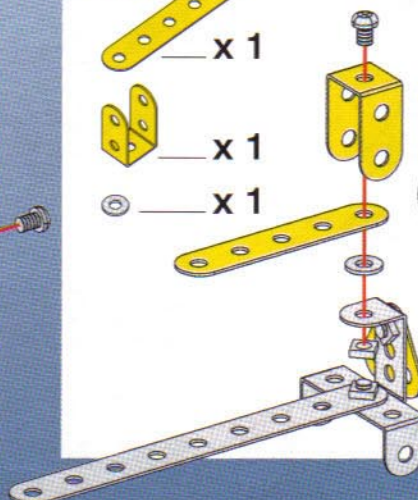
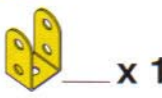
1 + 2 +



4



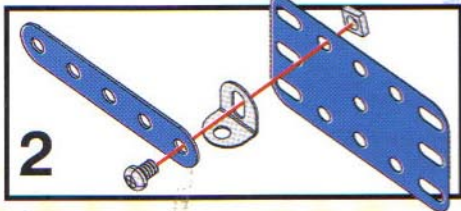
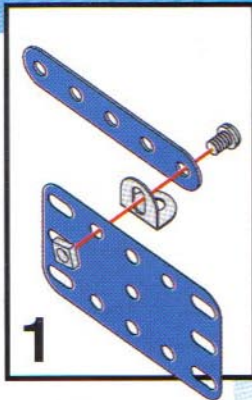
5





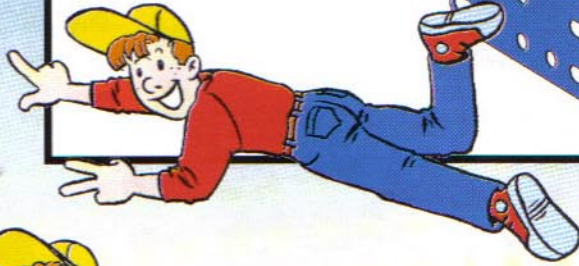
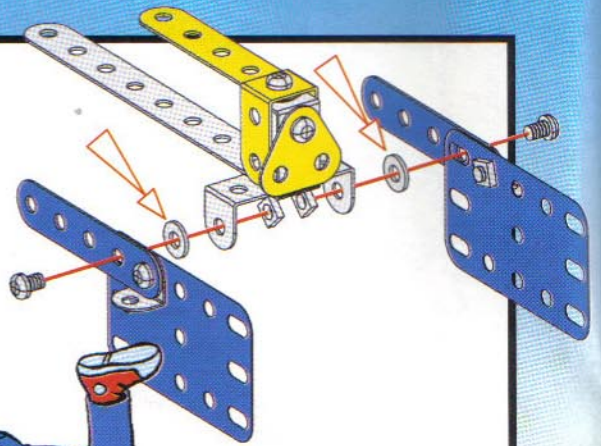
6

- x 2
- x 2
- x 2



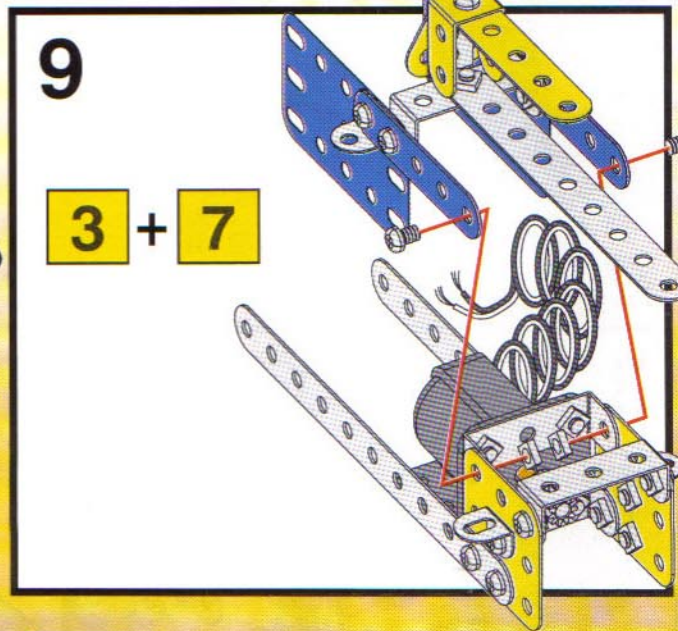
7

- 5** + **6** +
- x 2



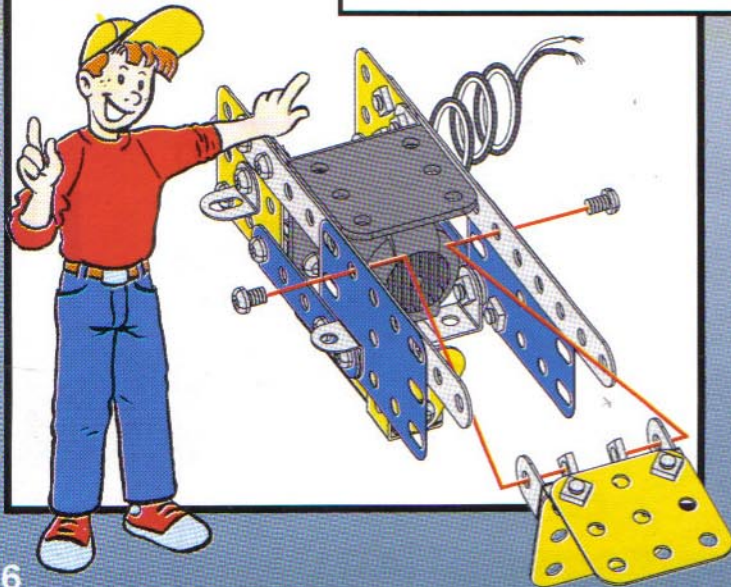
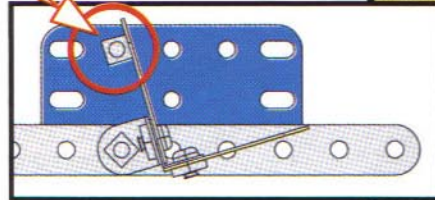
8

- x 2
- x 1
- x 2

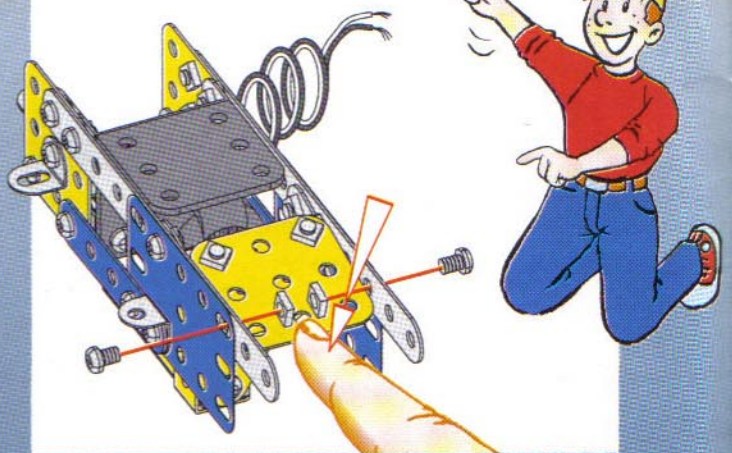
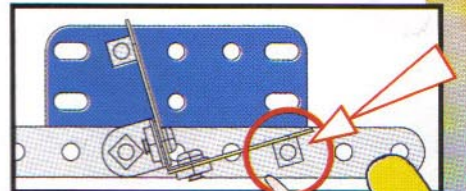


10

- 8** + **9**

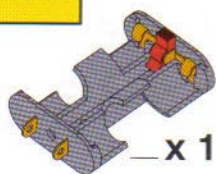


11

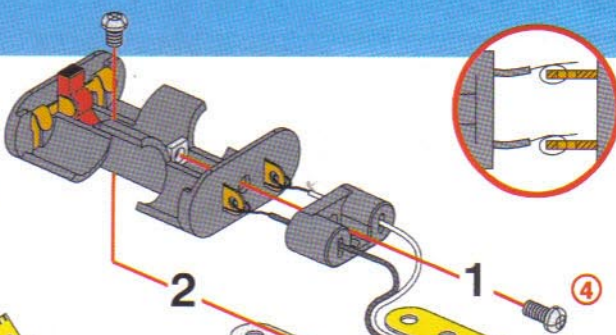
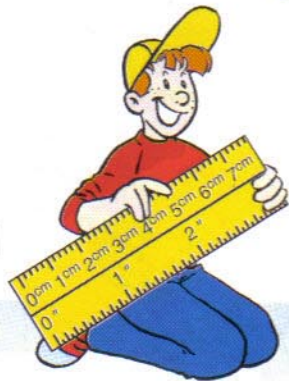




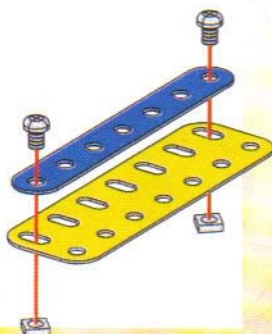
12



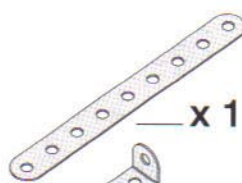
④ | 9.5 mm | X 1



13

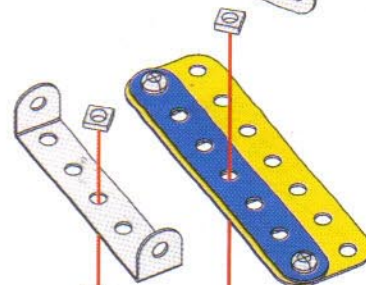


14



● — x 1

③ | 12 mm | X 1



15

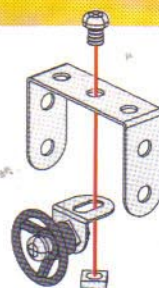
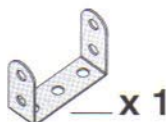
● — x 1

● — x 1

⑦ | 14.7 mm | X 1



16



17 12 + 16 +

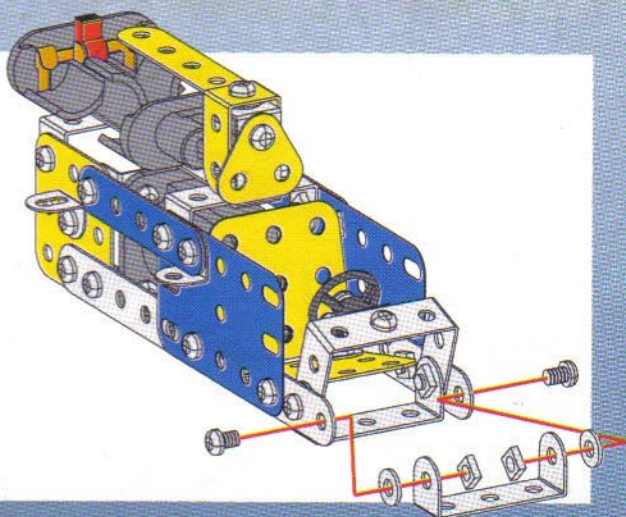
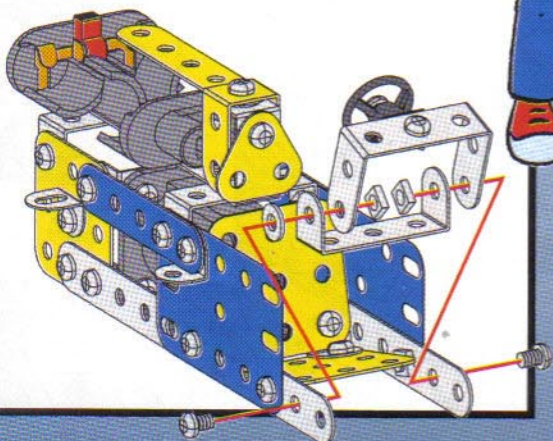


● — x 1

18

● — x 1

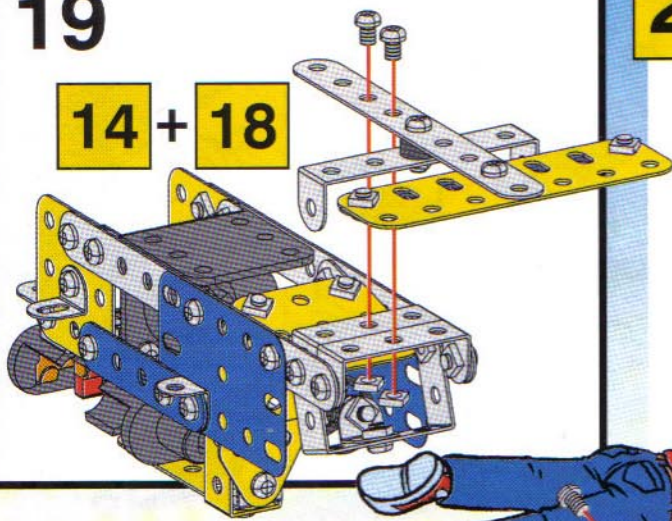
● — x 2





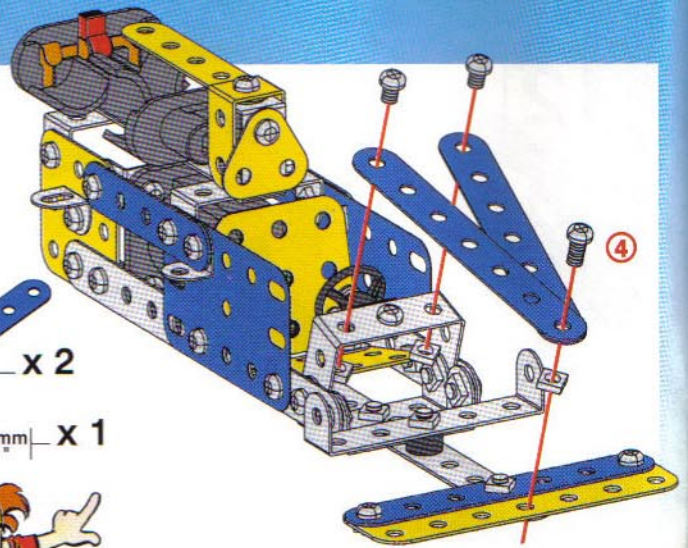
19

14 + 18

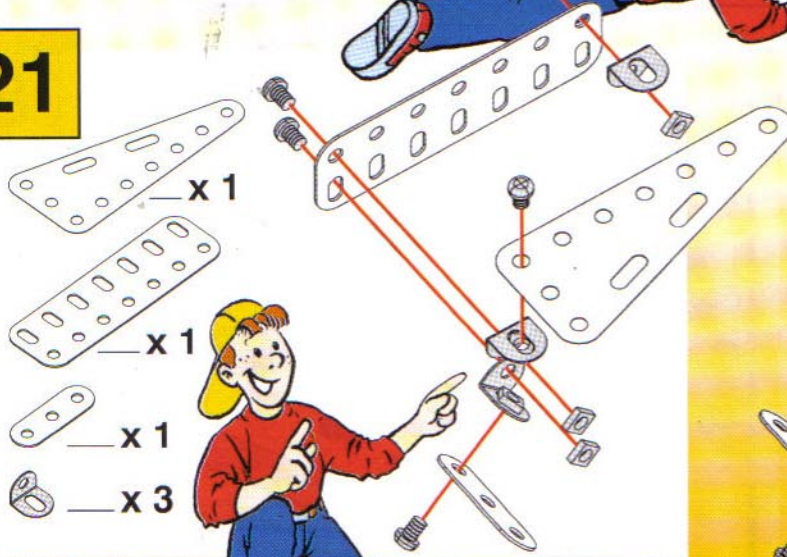


20

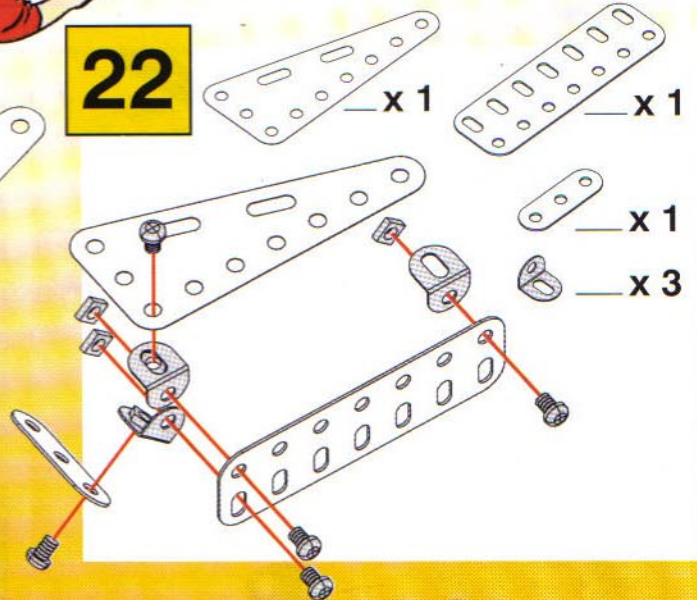
x 2  
 ④ | 9,5 mm | x 1



21



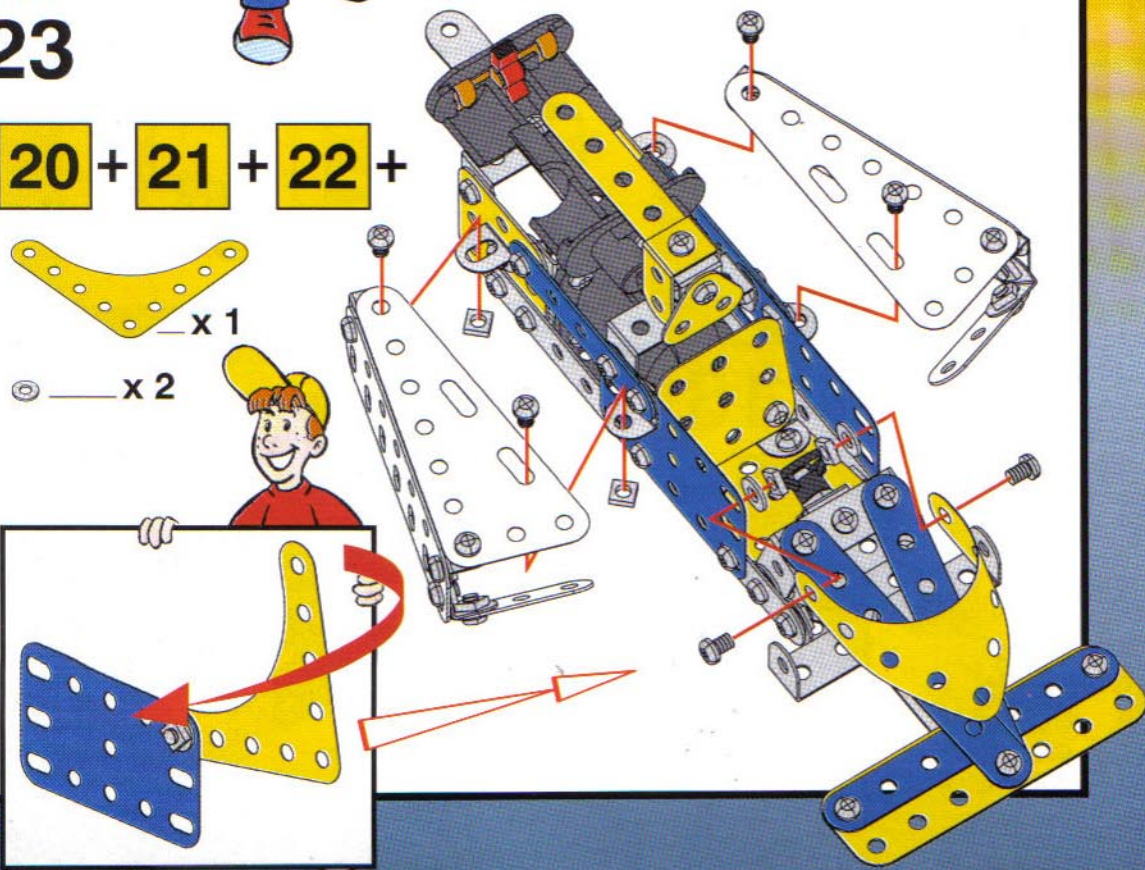
22



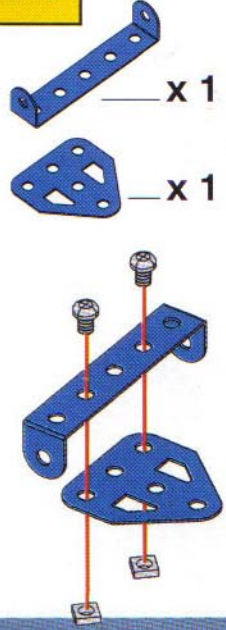
23

20 + 21 + 22 +

x 1  
 x 2



24

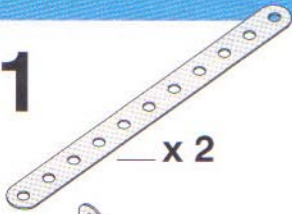




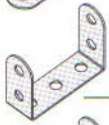




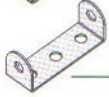
1



x 2



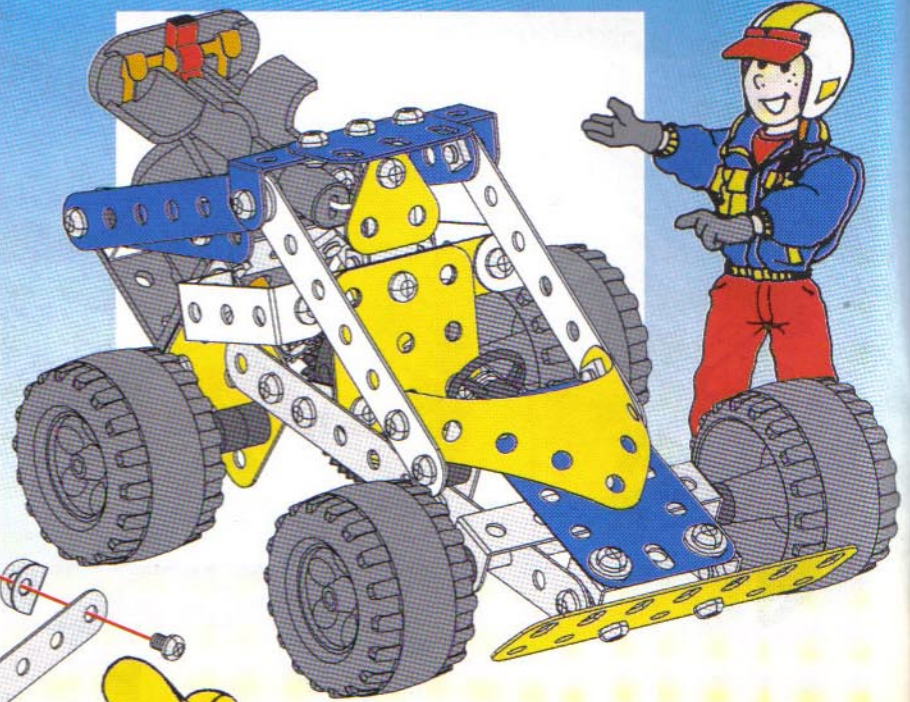
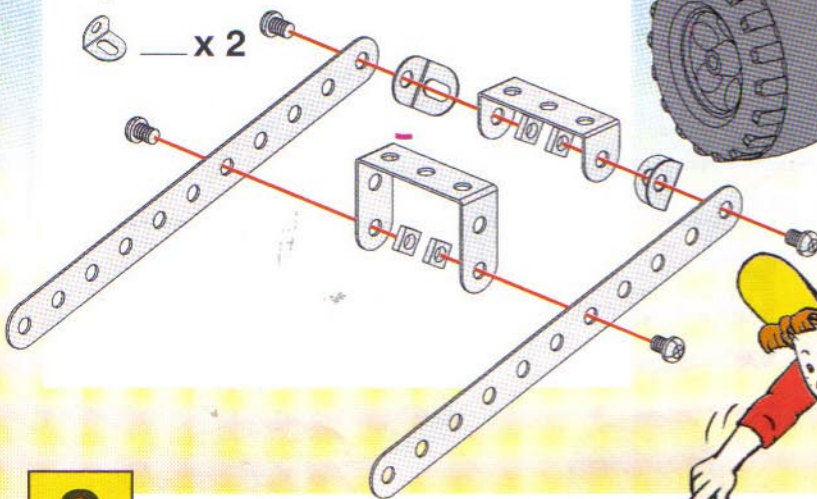
x 1



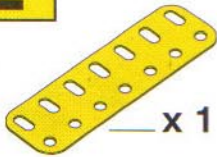
x 1



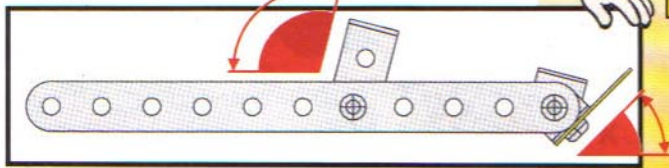
x 2



2



x 1

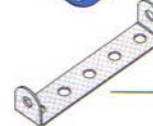


3



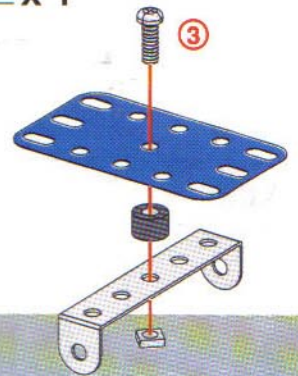
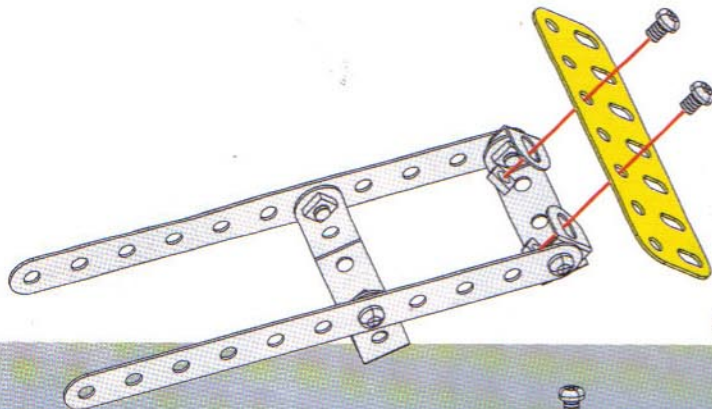
x 1

x 1



x 1

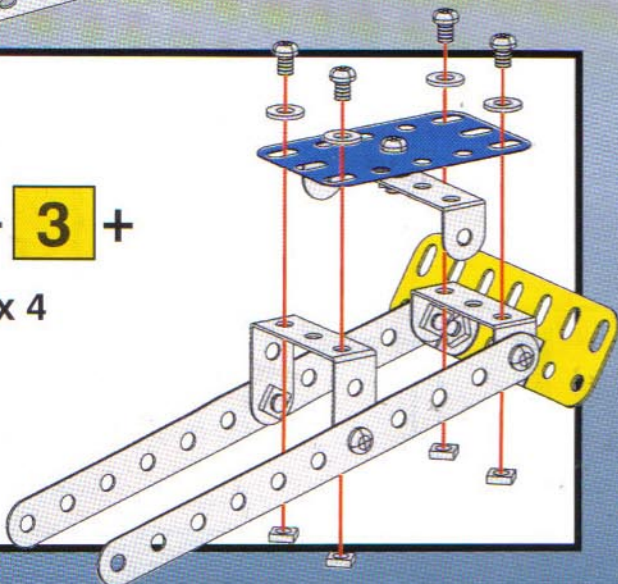
3 | 12 mm | x 1  
1/2"



4

2 + 3 +

x 4



5

x 1

x 1

7 | 14,7 mm | x 1  
3/16"



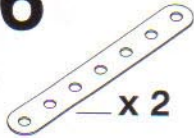


1



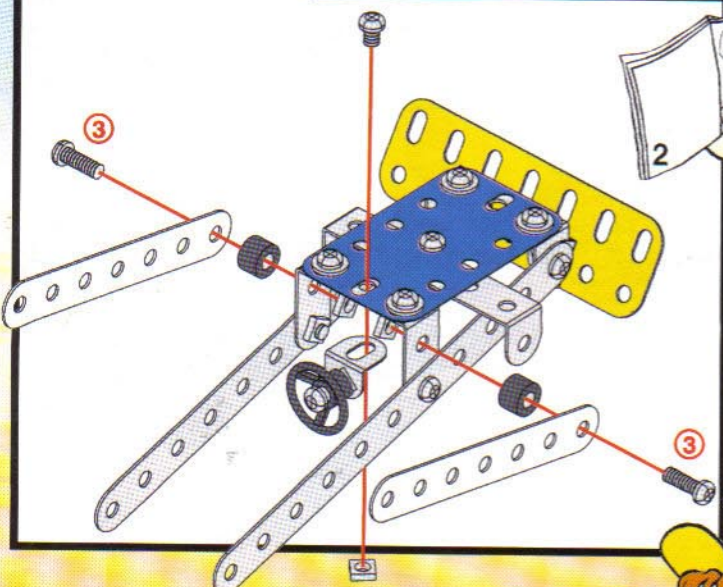
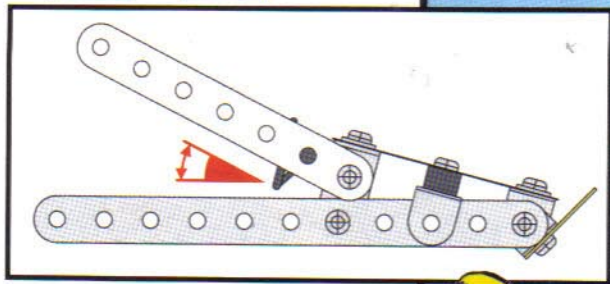
2



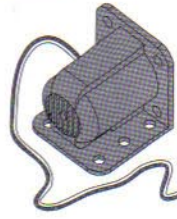



6

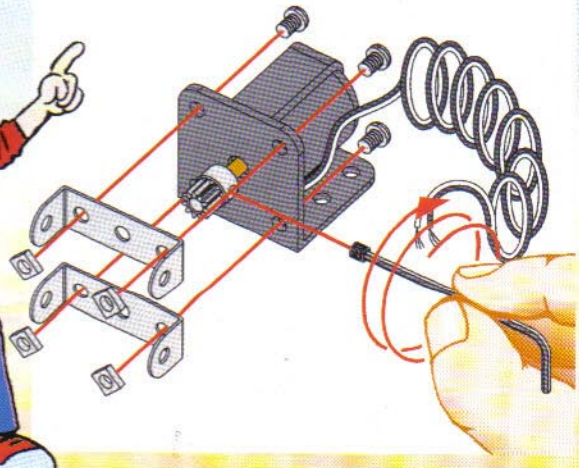
-  x 2
-  x 2
-  12 mm x 2

4 + 5 +

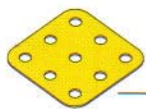



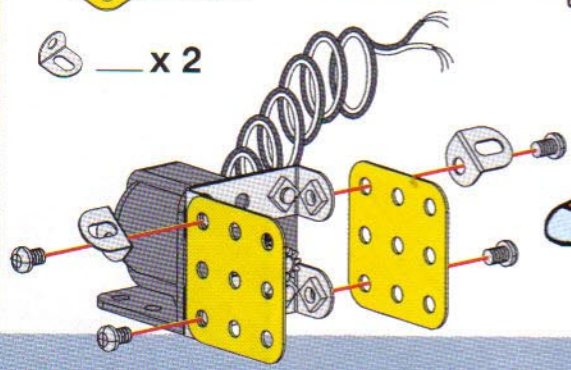
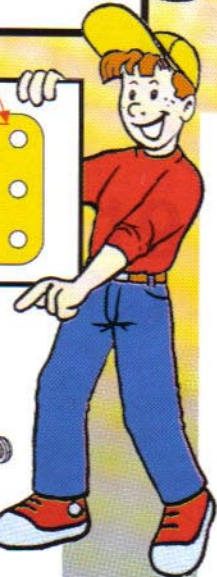
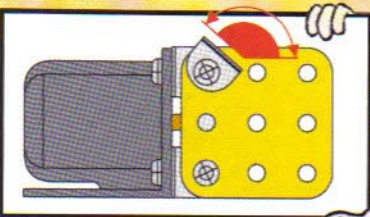
7

-  x 1
-  x 2
-  x 1
-  x 1

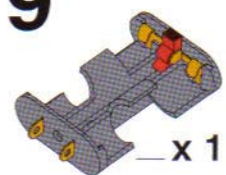

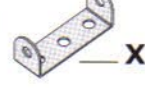


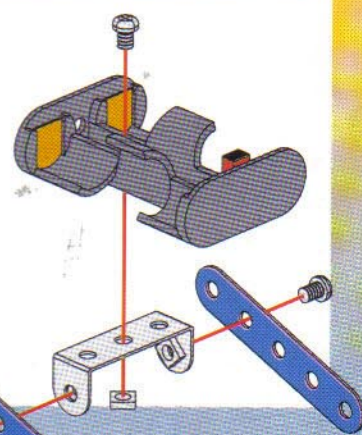
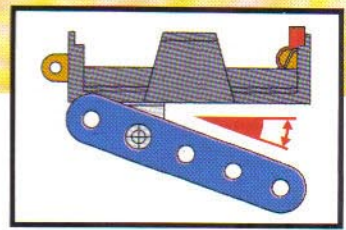
8

-  x 2
-  x 2


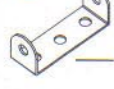




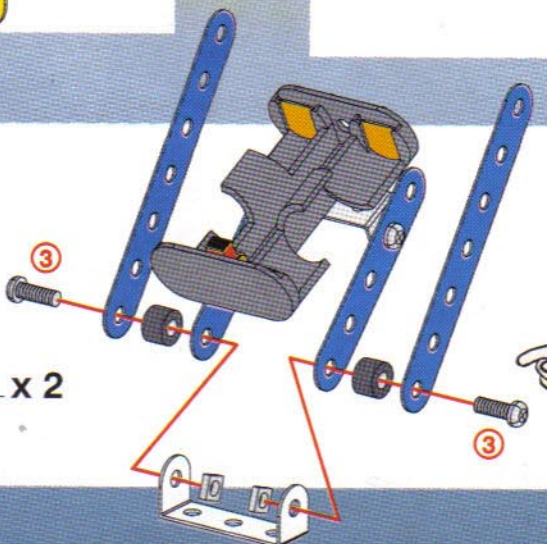
9

-  x 1
-  x 2
-  x 1



10

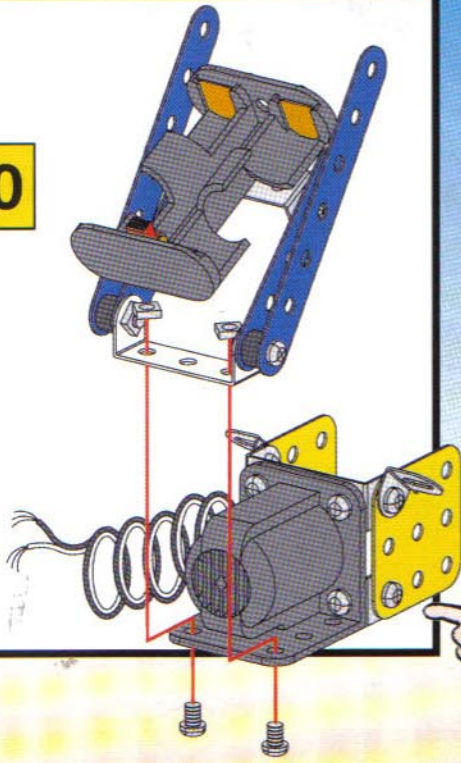
-  x 2
-  x 1
-  x 2
-  12 mm x 2





11

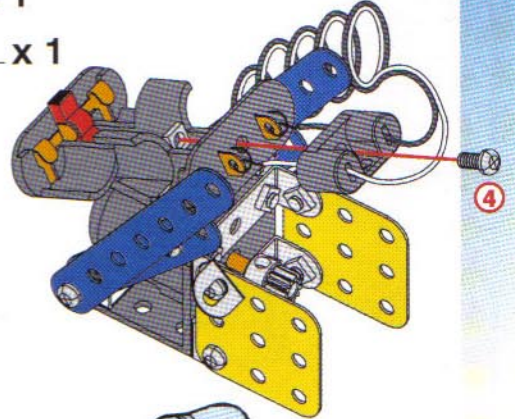
8 + 10



12

— x 1

④ | 9,5 mm | x 1



13

— x 1

— x 2

1

— x 1

— x 1

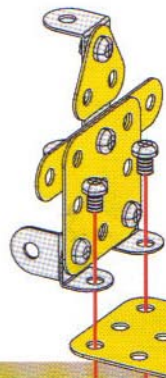
2

— x 2

3

14

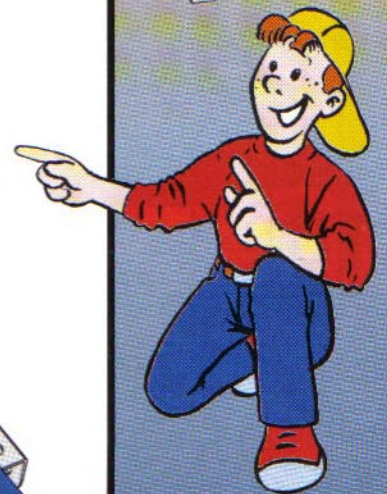
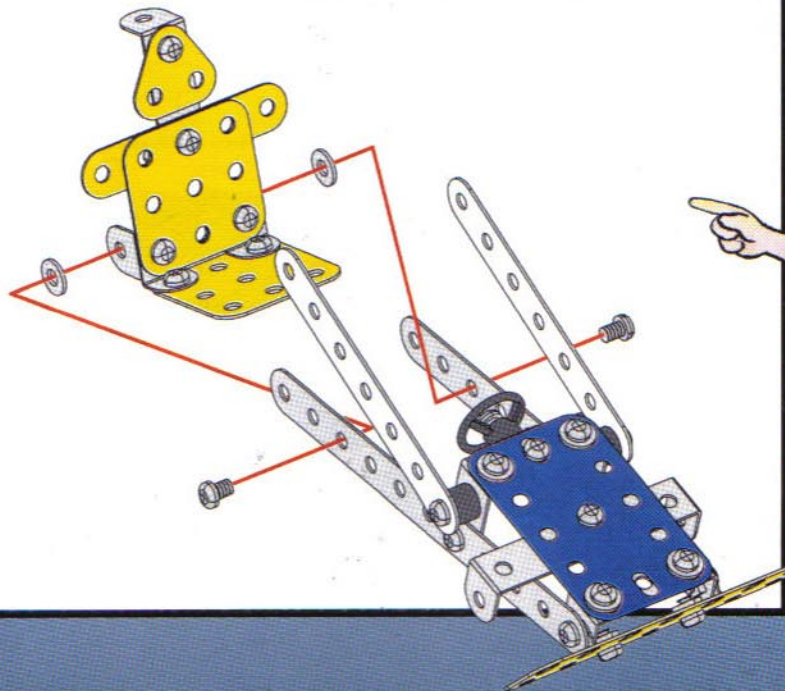
— x 1



15

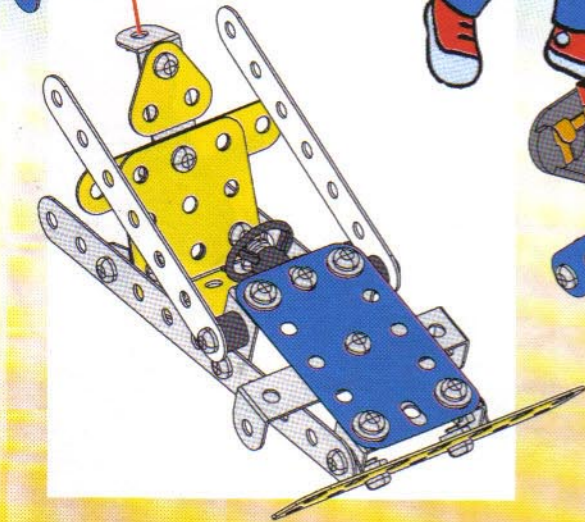
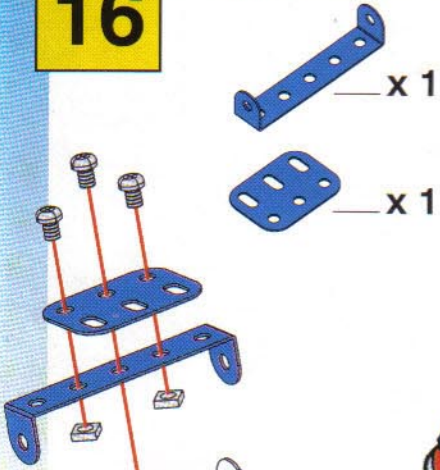
6 + 14 +

— x 2

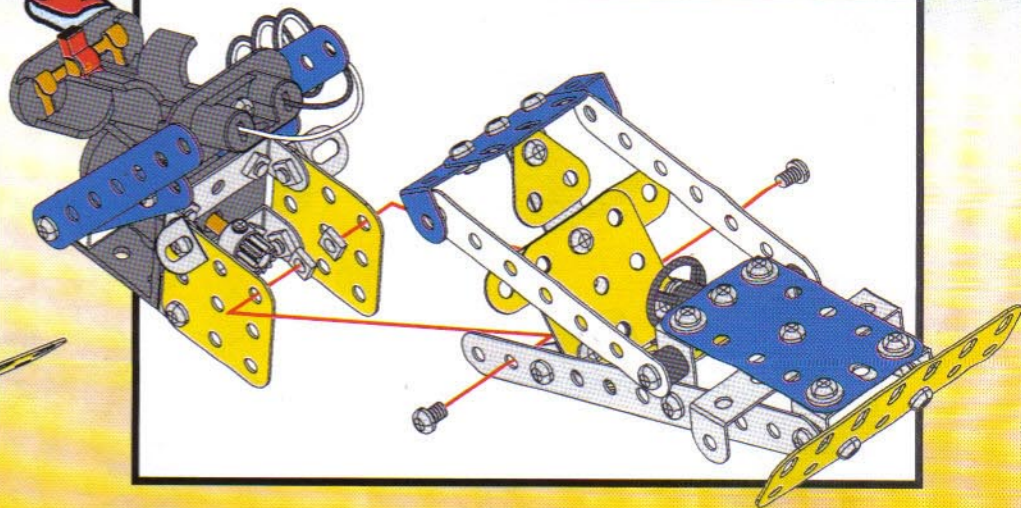
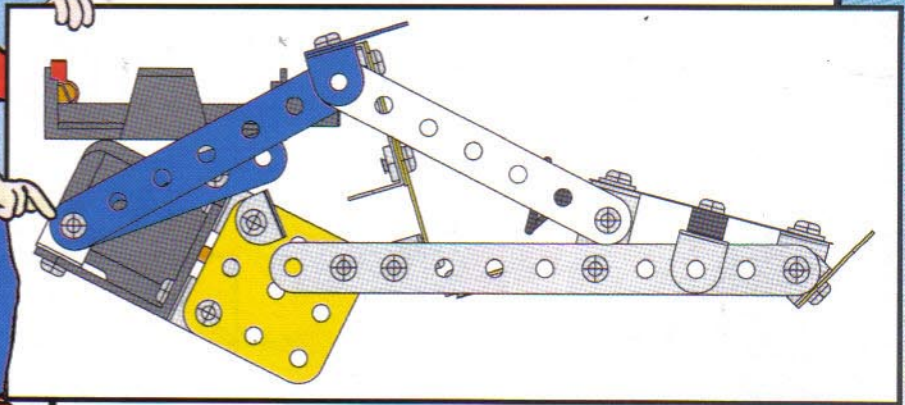




16

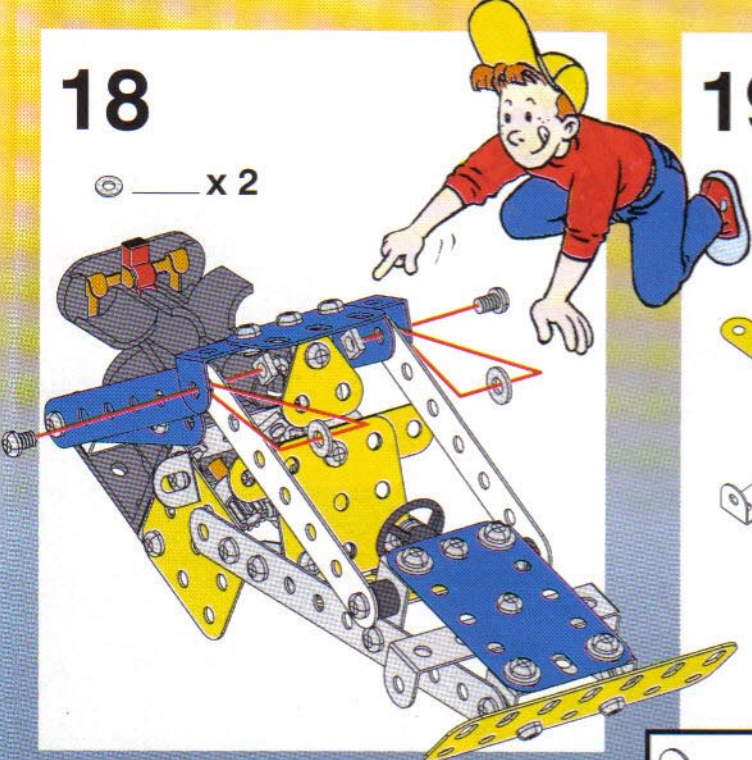


17 12+ 16

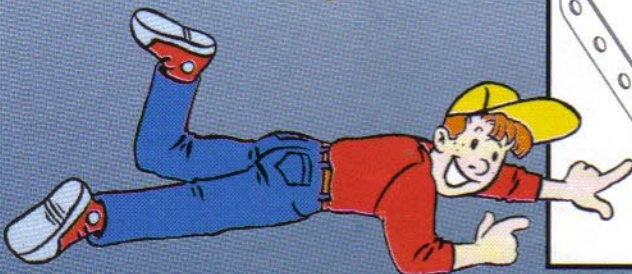
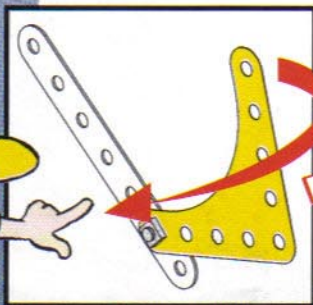
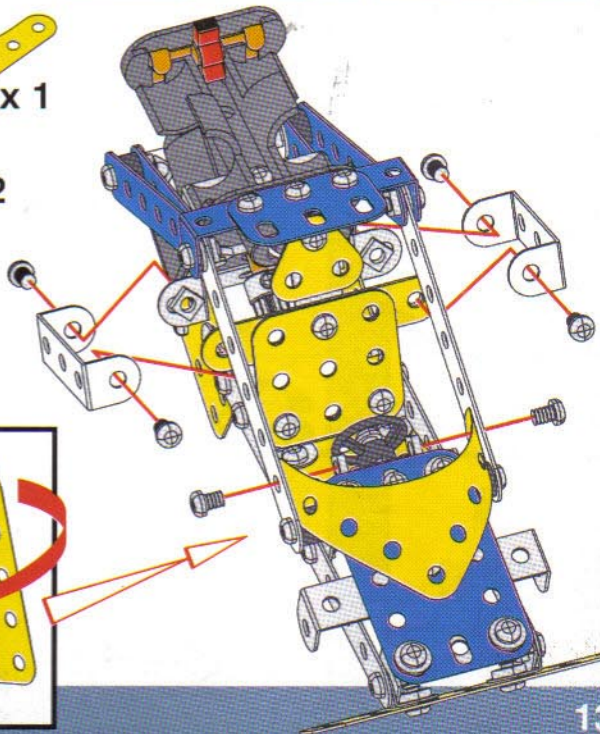
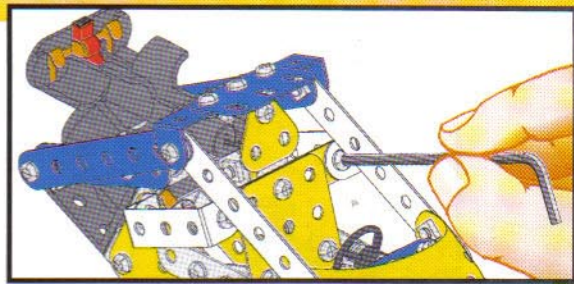
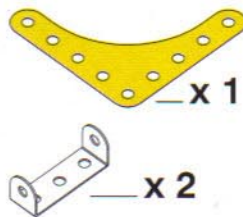


18

⊙ —x 2

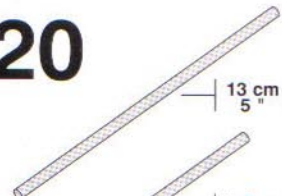
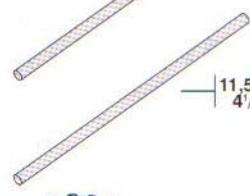







19

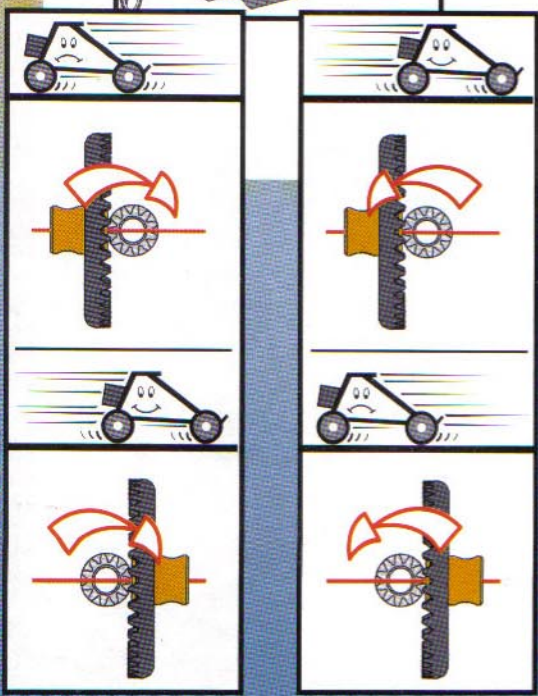
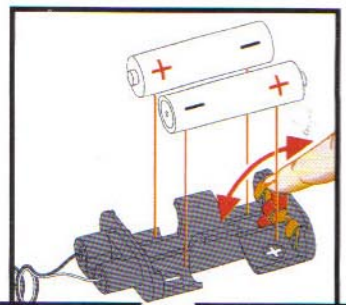
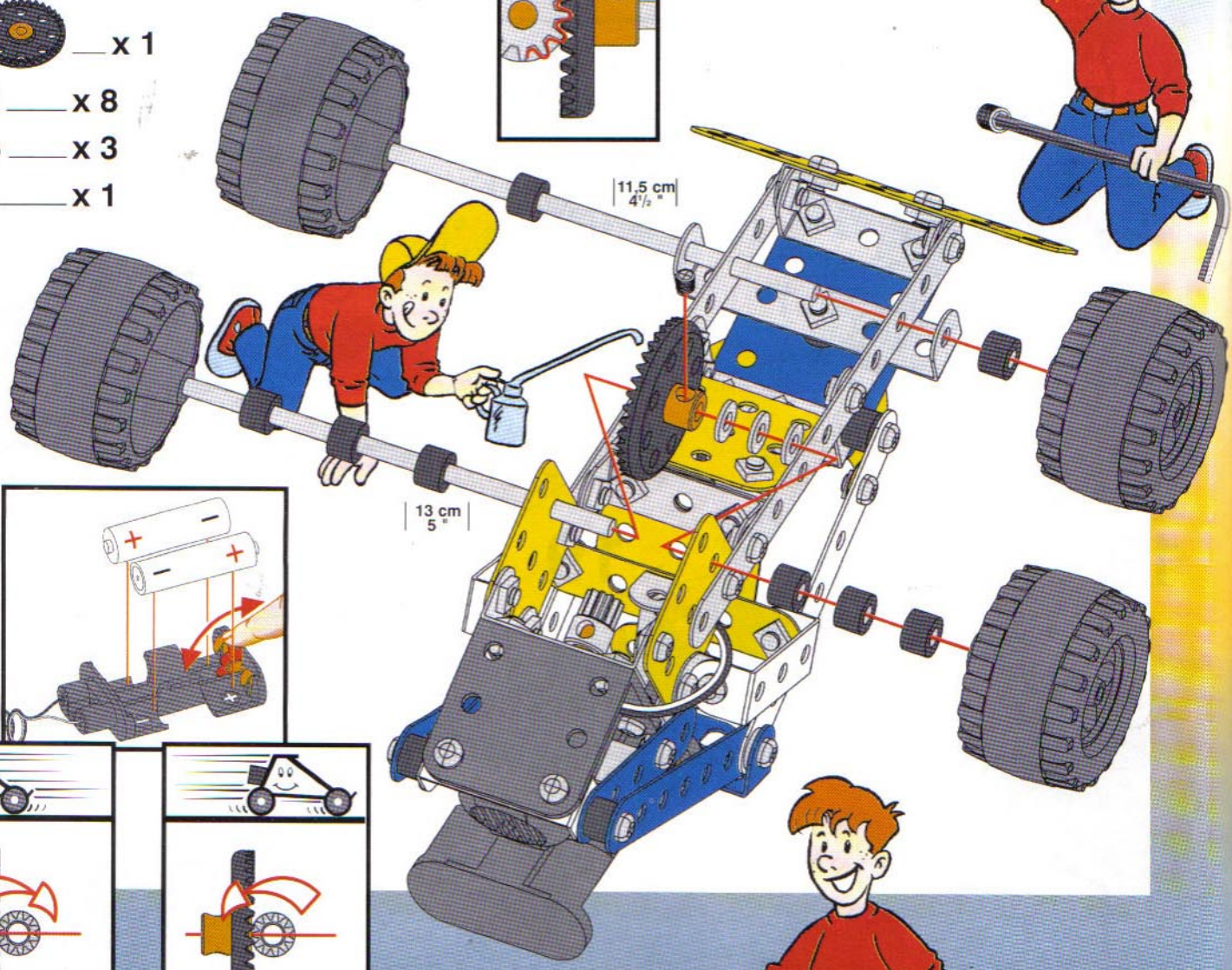
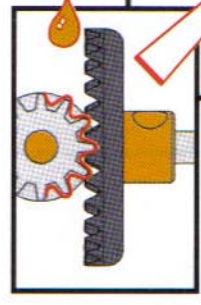
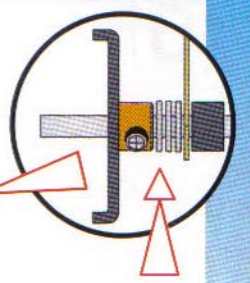
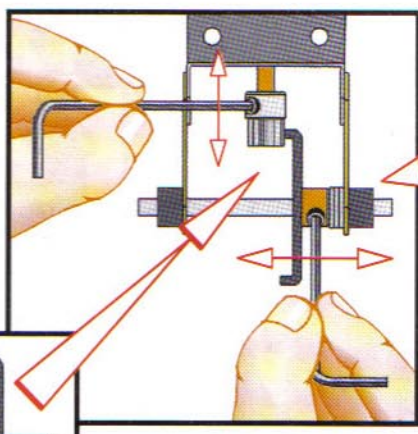




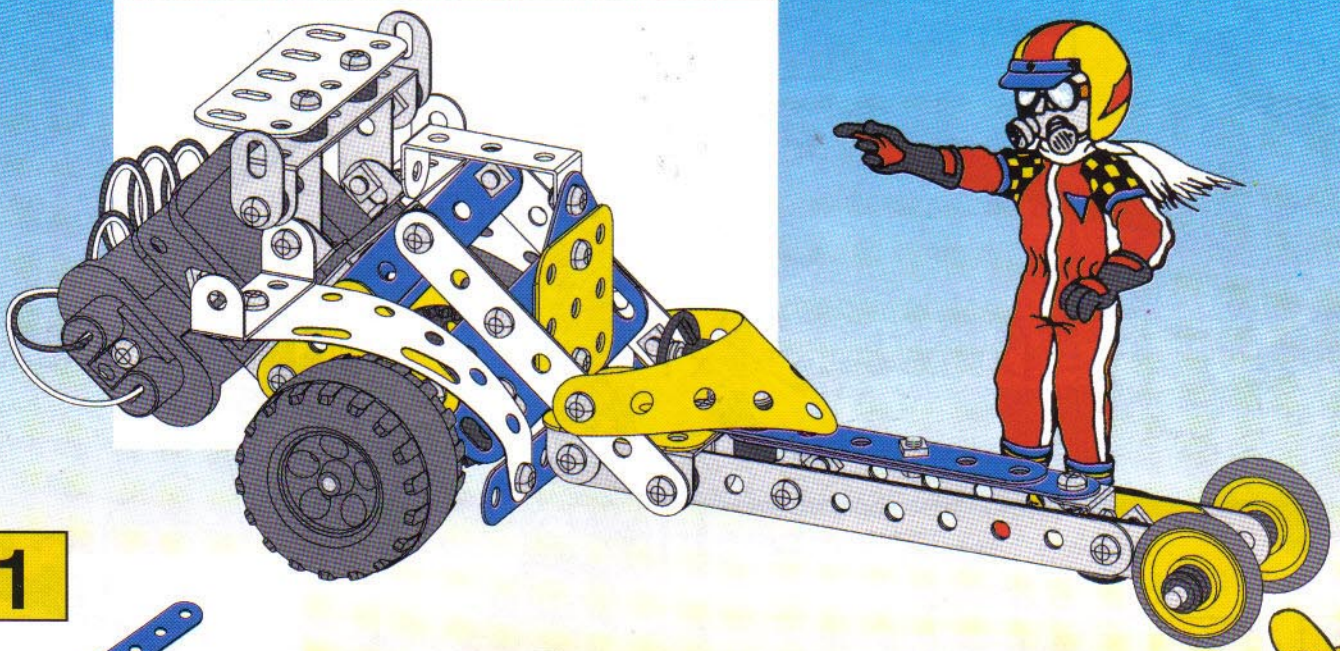
# 20

-  | 13 cm | x 1
-  | 11,5 cm | x 1

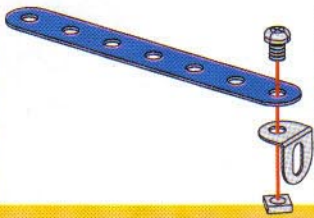
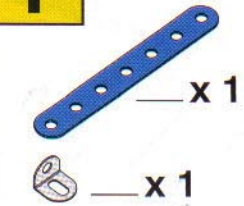
-  x 4
-  x 1
-  x 8
-  x 3
-  x 1



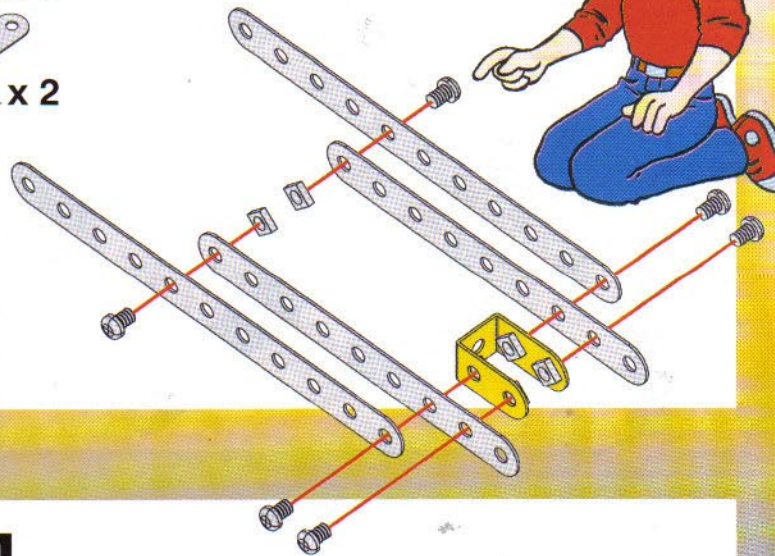
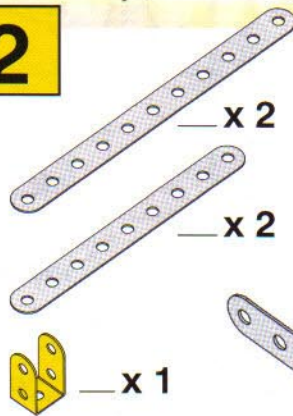




**1**

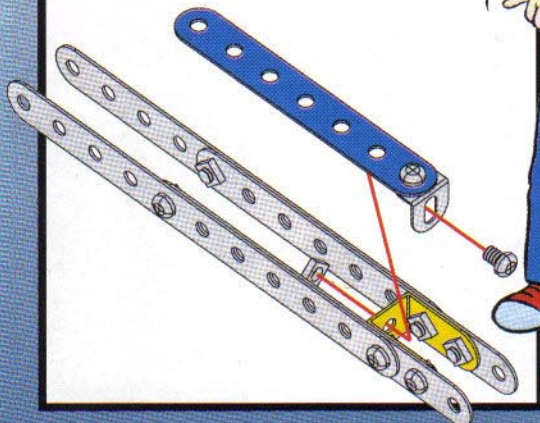


**2**

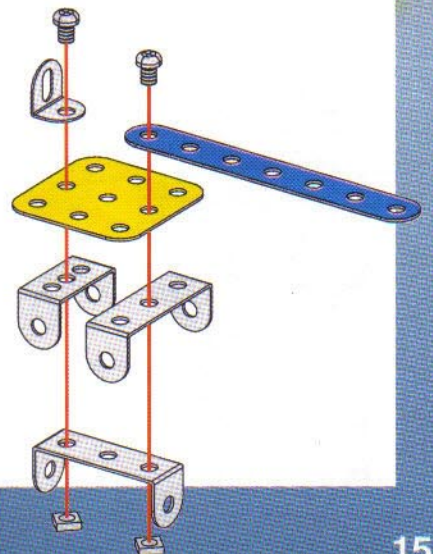
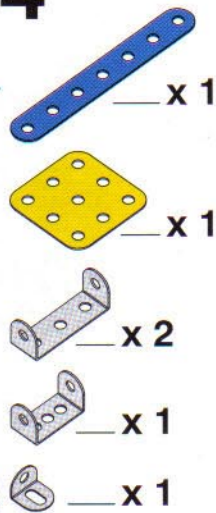


**3**

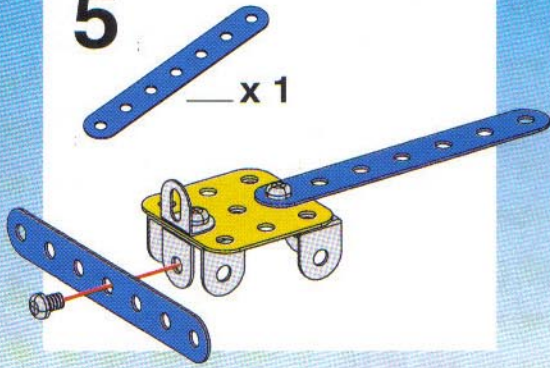
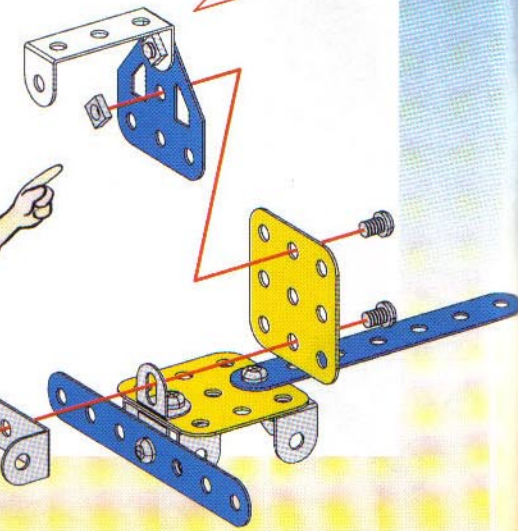
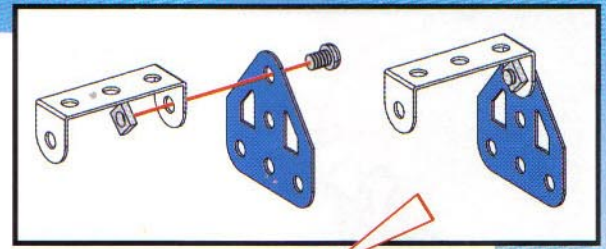
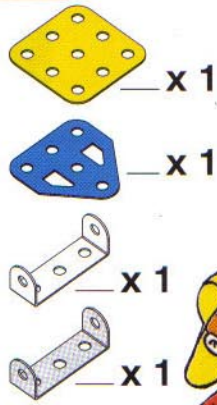
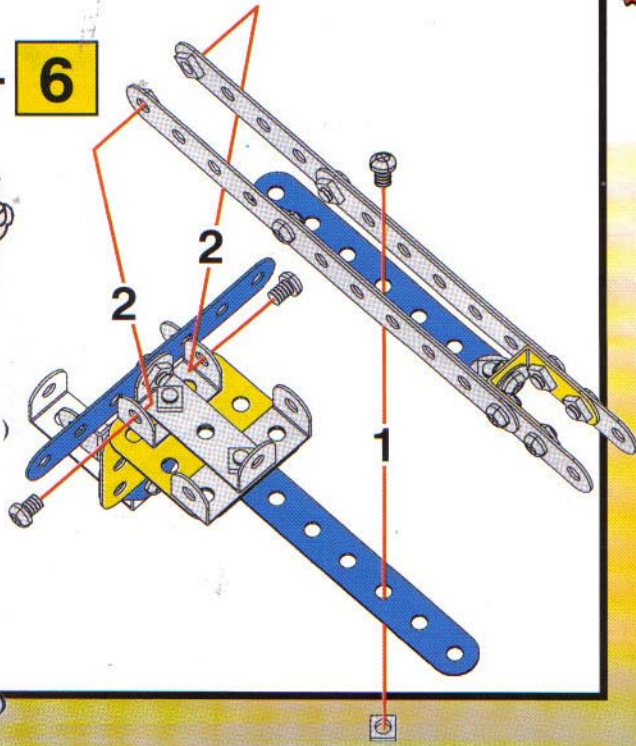
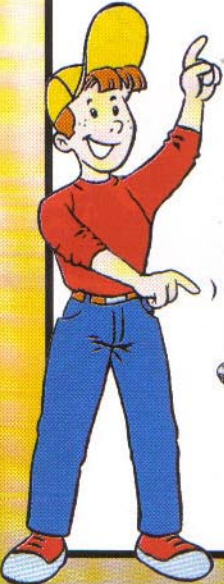
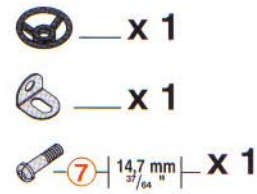
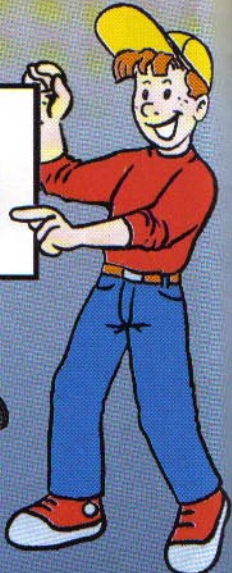
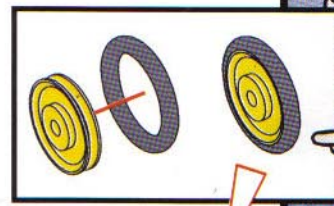
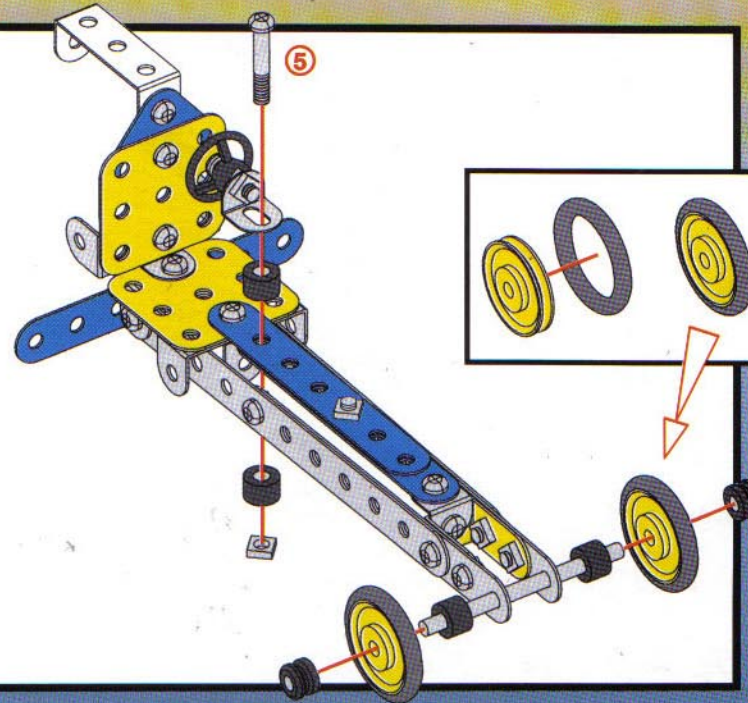
**1 + 2**



**4**

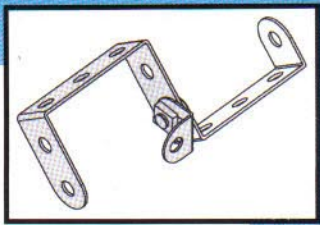
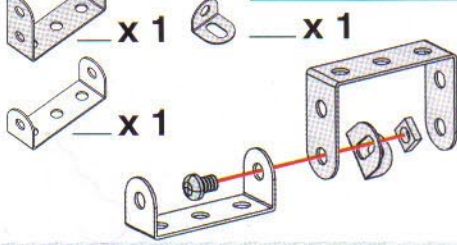




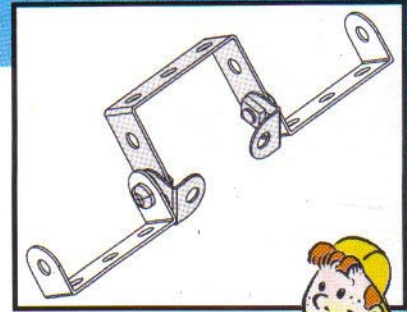
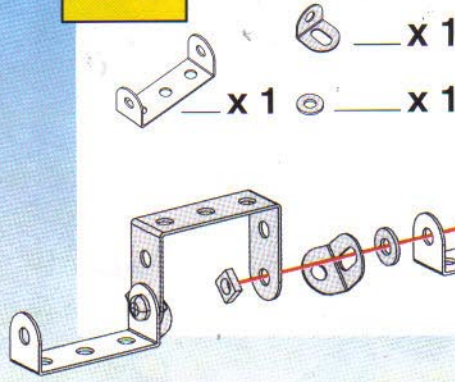
**5****6****7****3 + 6****8****9****7 + 8 +**



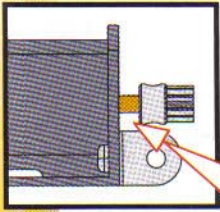
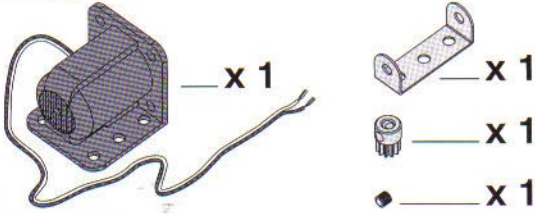
# 10



# 11

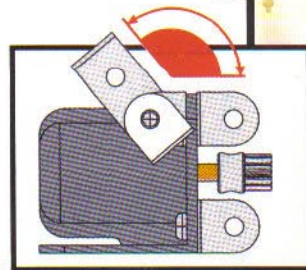
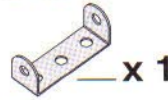


# 12

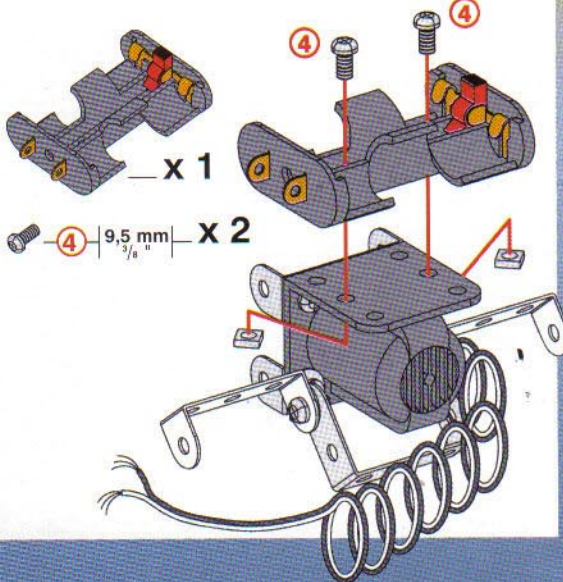


# 13

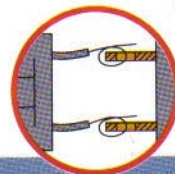
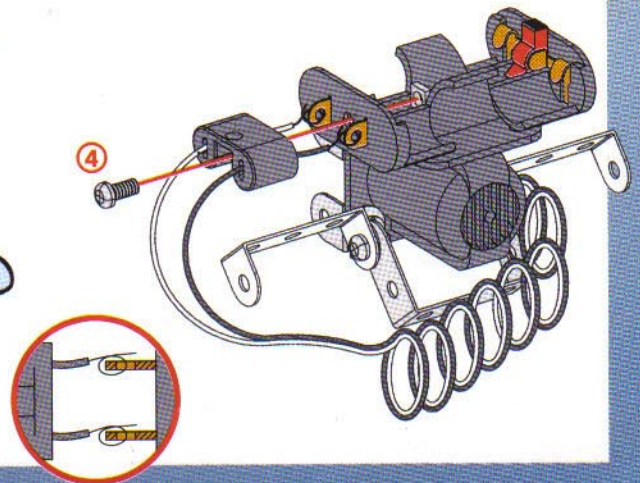
# 11 + 12 +



# 14



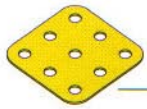
# 15

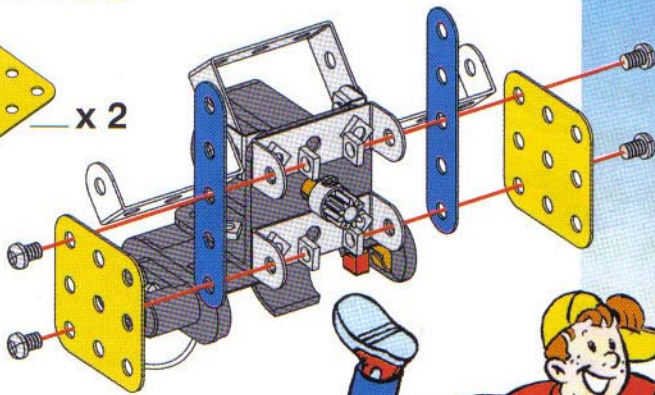





16

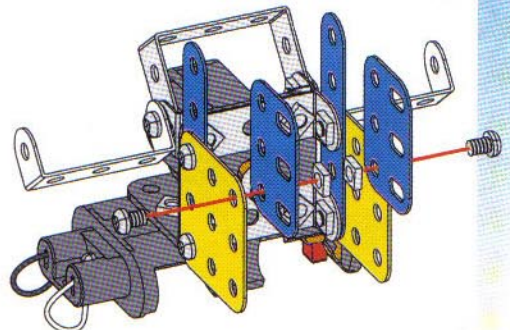
 x 2

 x 2

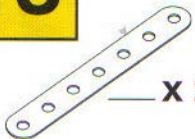


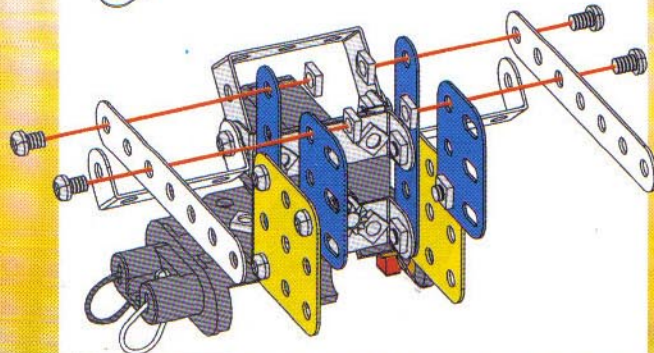
17

 x 2



18

 x 2



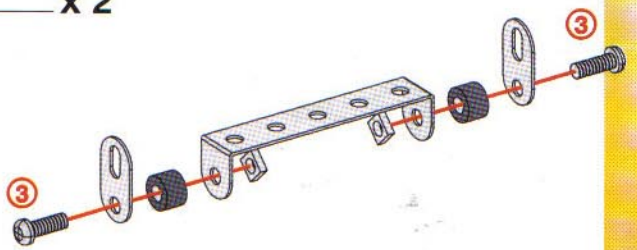
19

 x 1

 ③ | 12 mm | x 2

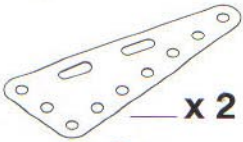
 x 2


 x 2




20

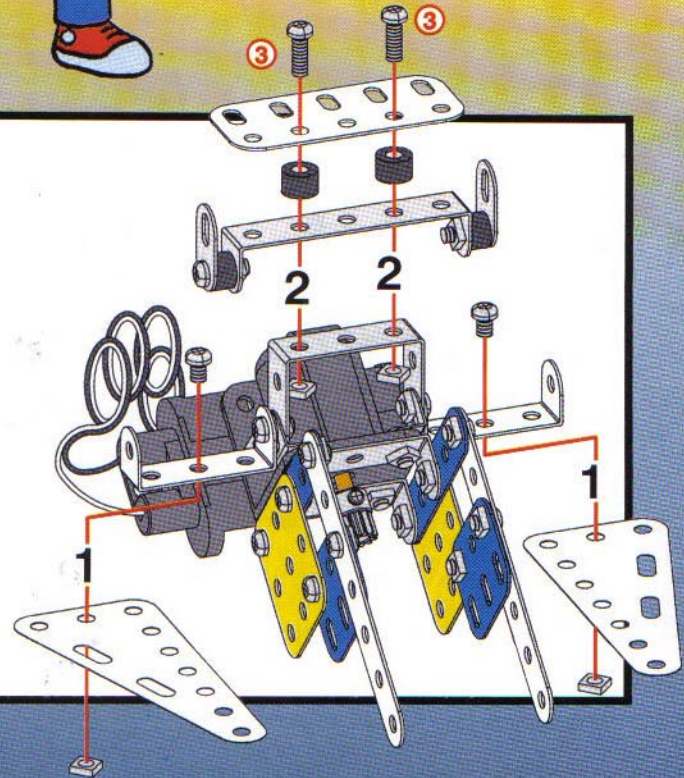
18 + 19 +

 x 2

 x 1

 x 2

 ③ | 12 mm | x 2





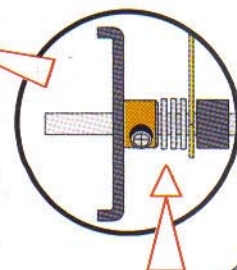
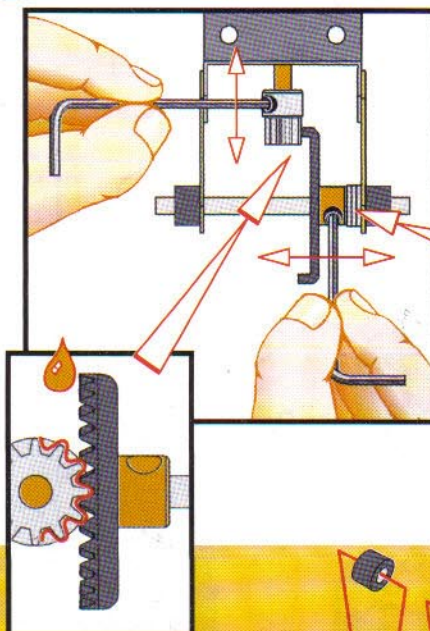
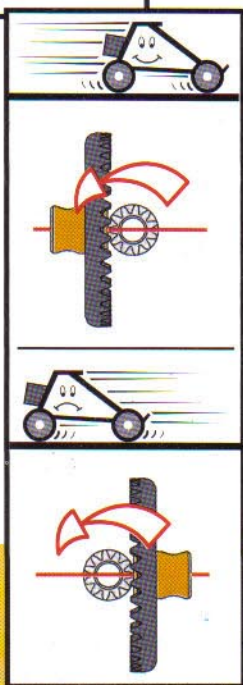
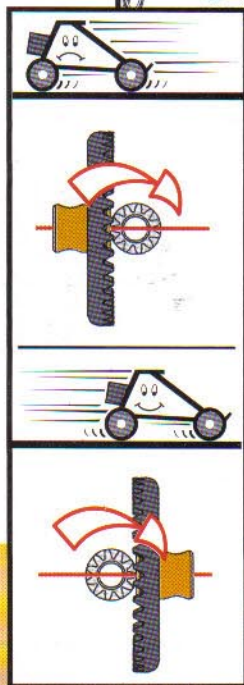
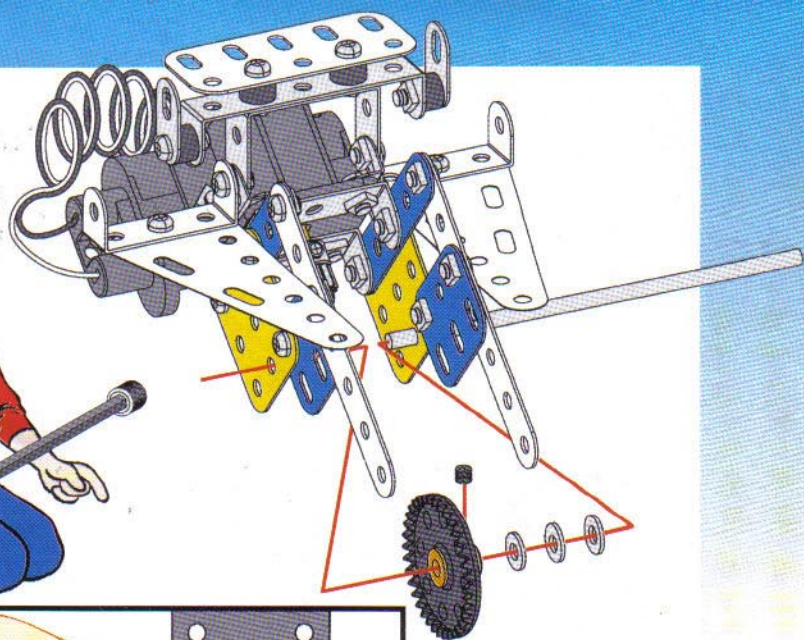
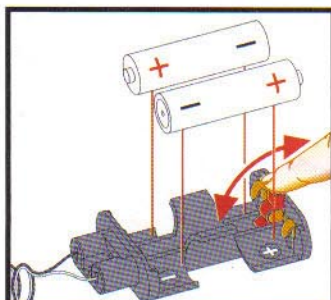
21

— 11,5 cm  
4 1/2" — x 1

— x 1

— x 3

— x 1

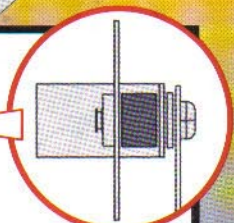
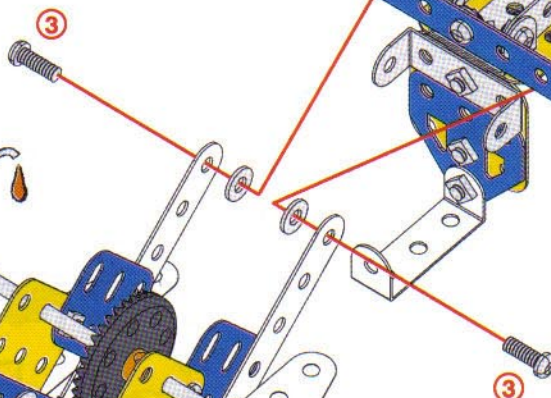
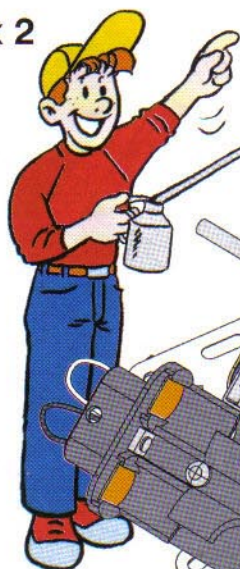


22 9 + 21 +

— 12 mm  
1/2" — x 2

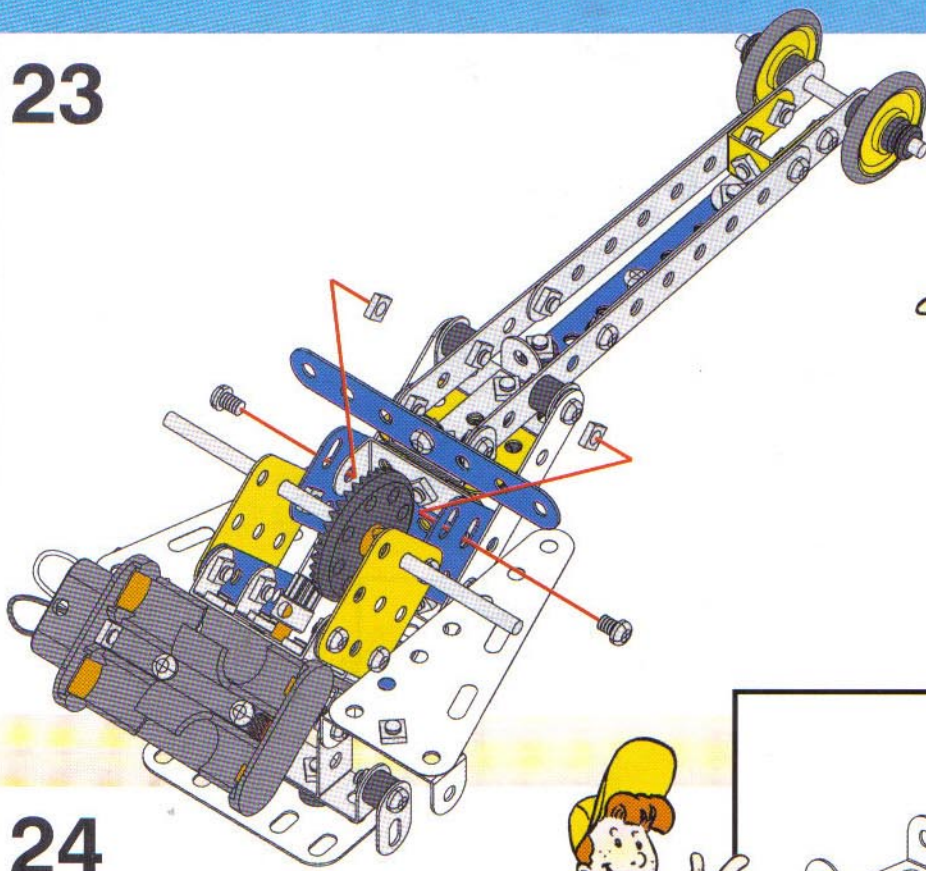
— x 2

— x 2

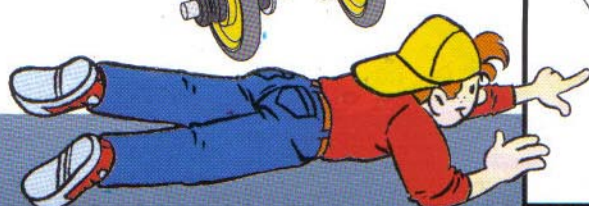
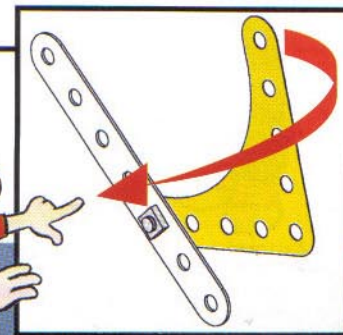
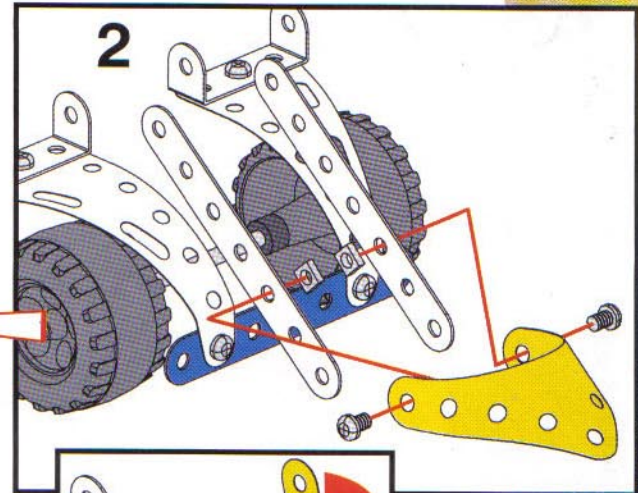
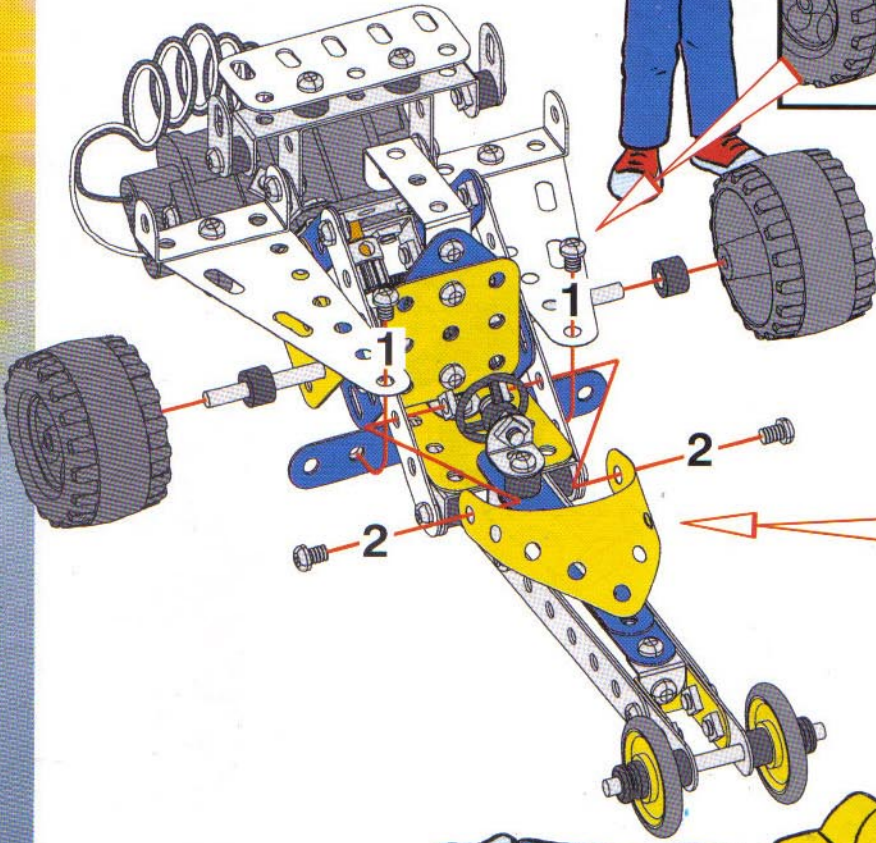
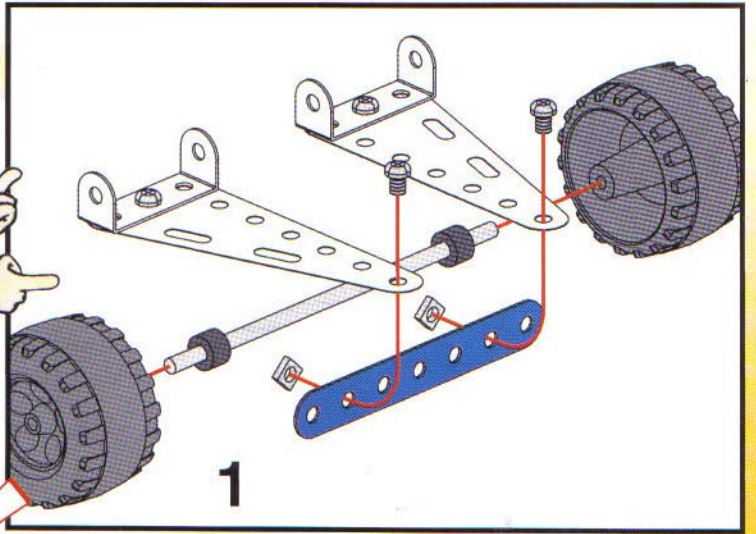
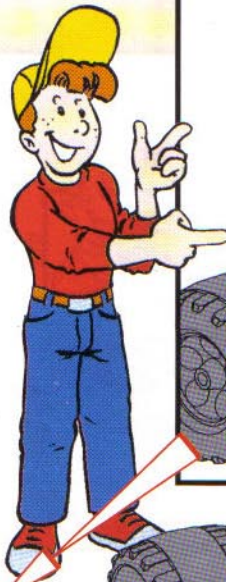
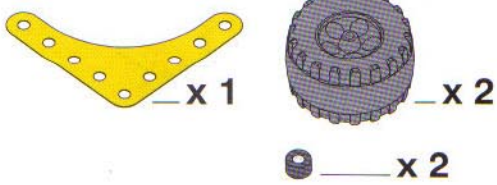




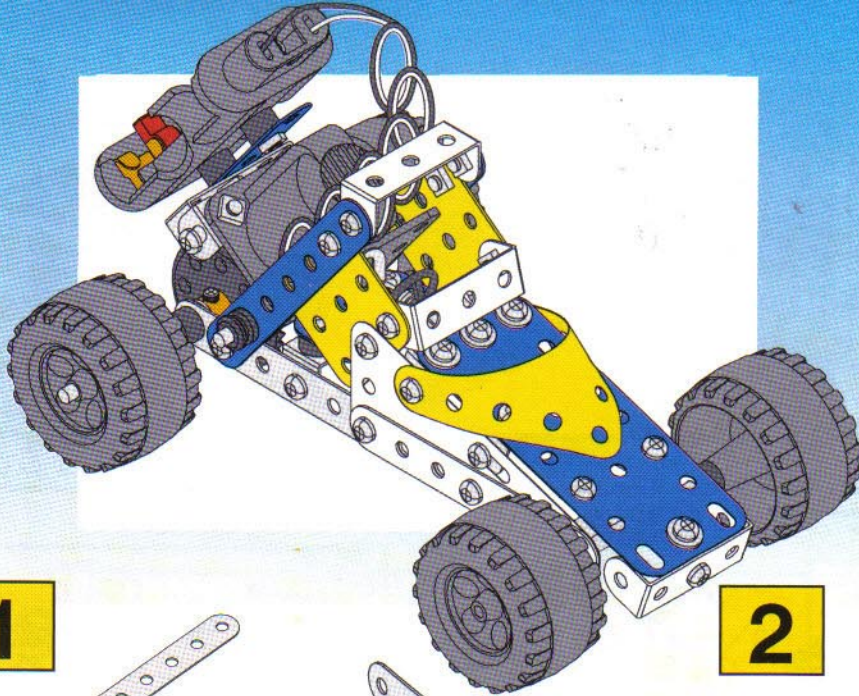
23



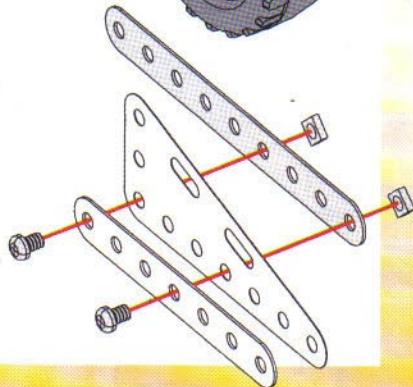
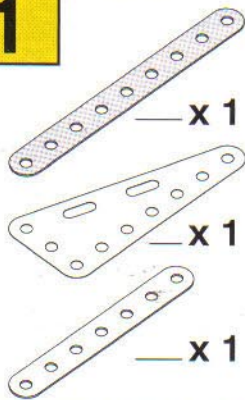
24



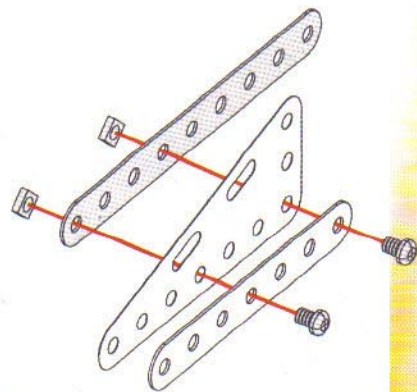
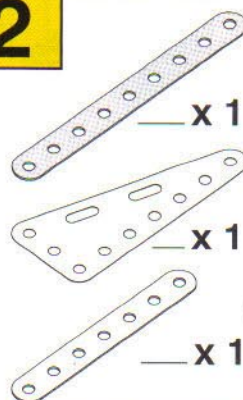




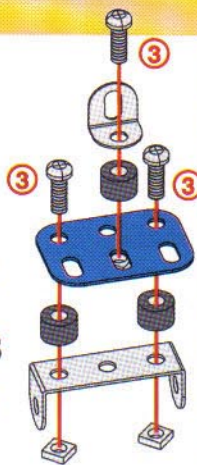
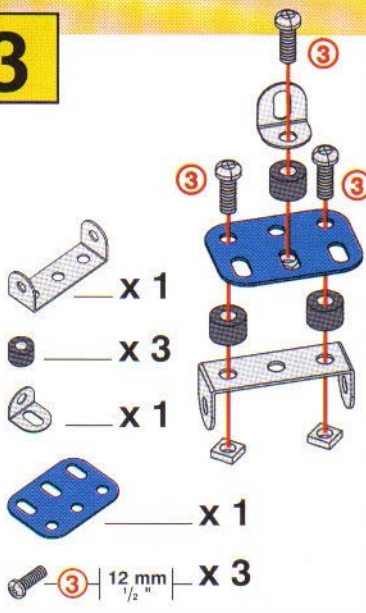
**1**



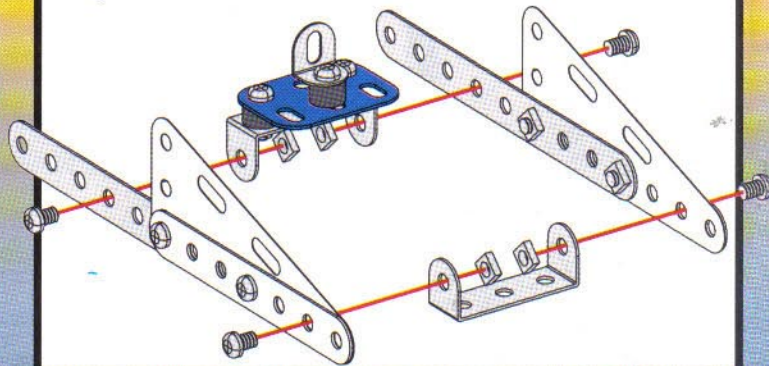
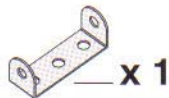
**2**



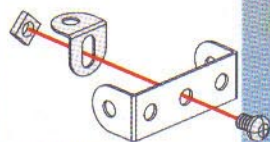
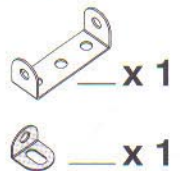
**3**



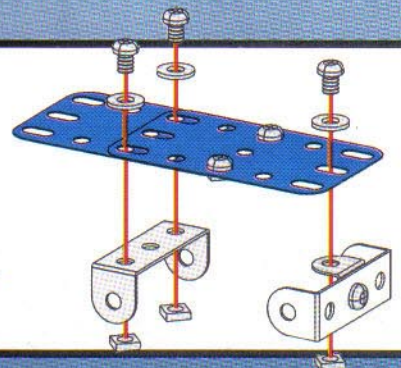
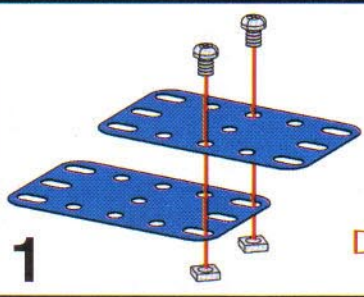
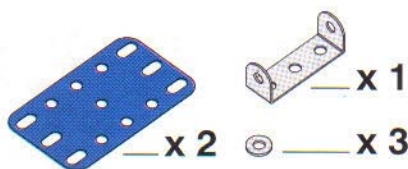
**4** **1** + **2** + **3** +



**5**






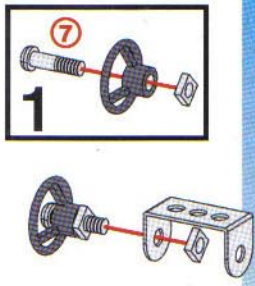
**6** **5** +







**7**

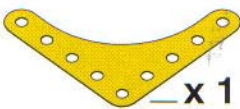
-  x 1
-  x 1
-  x 1




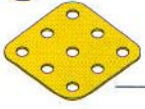
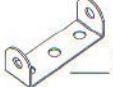

**8** **6** + **7** +

-  x 1
-  x 3

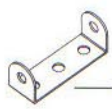
**9** **4** + **8** +

-  x 1

**10**

-  x 2
-  x 2
-  x 1
-  x 2

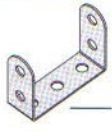



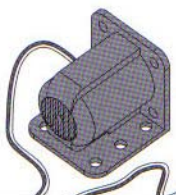
**11** **10** +

-  x 1

**12**

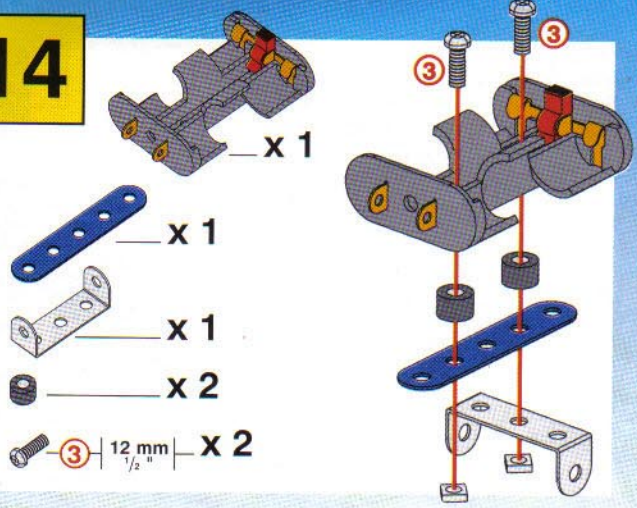
**9** + **11**

**13**

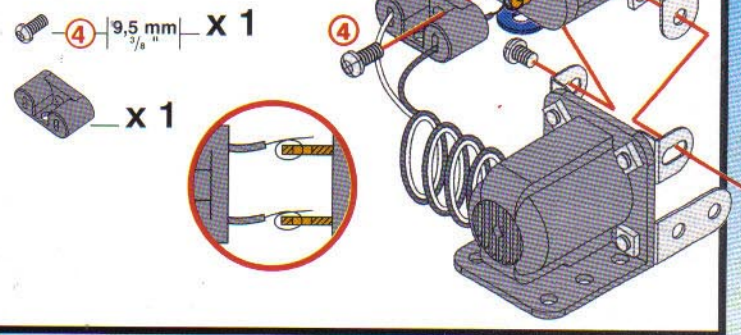
-  x 1
-  x 2
-  x 1
-  x 1
-  x 1



14

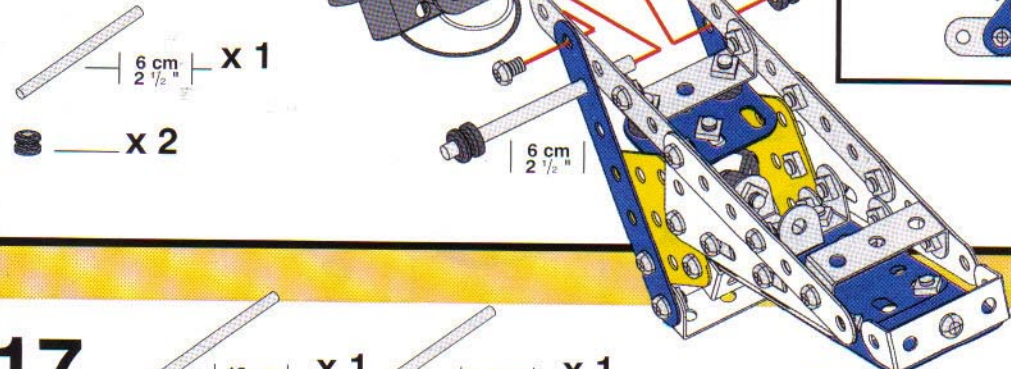


15 13+14+

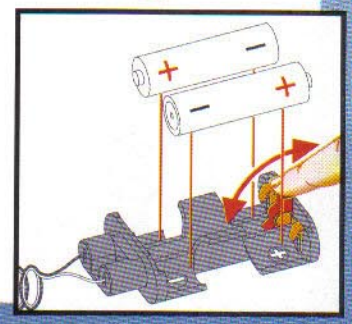
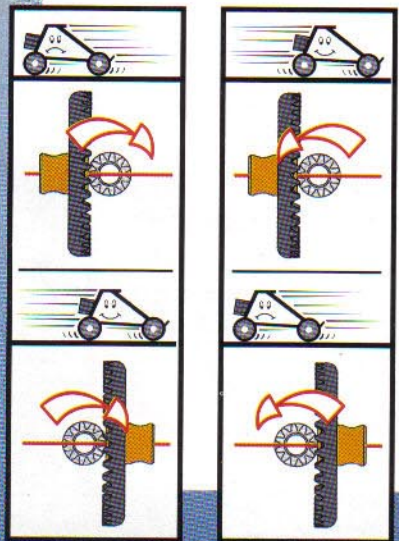
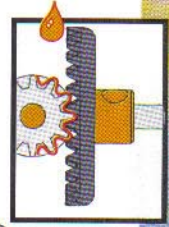
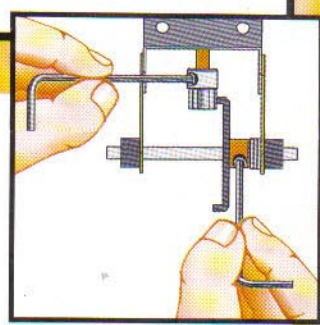
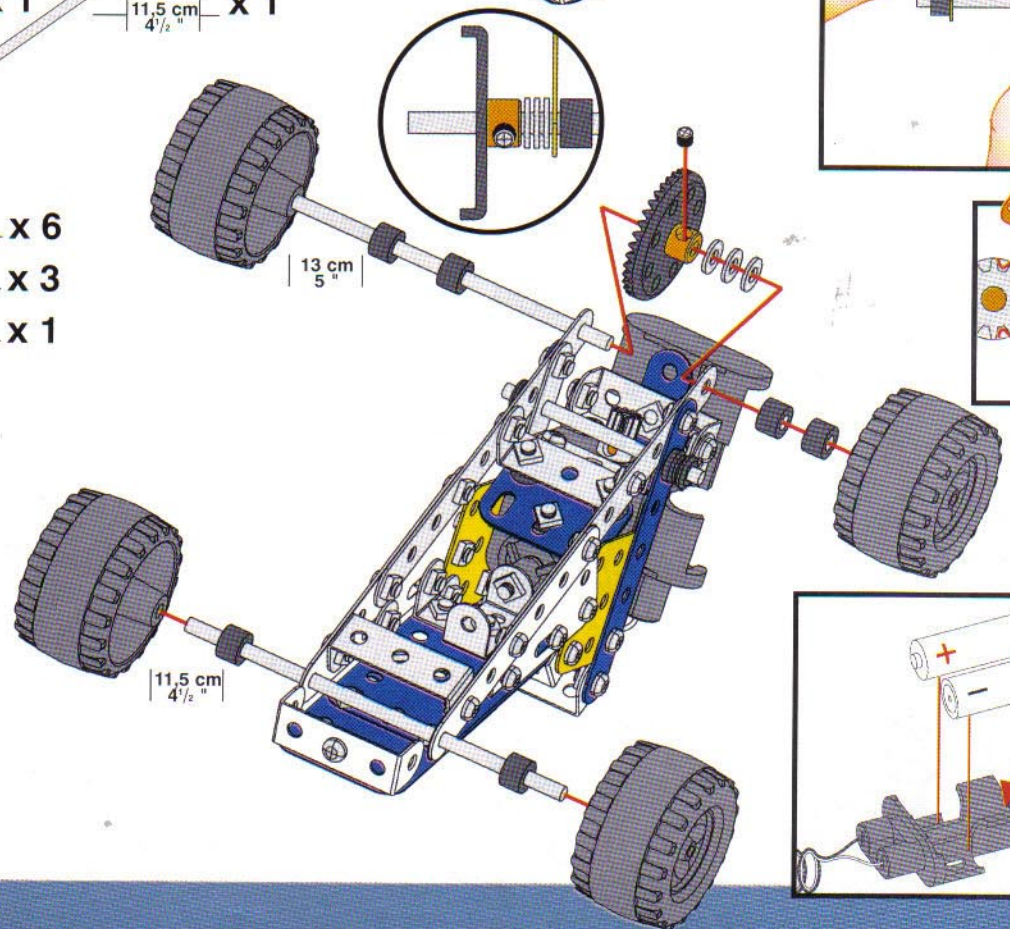
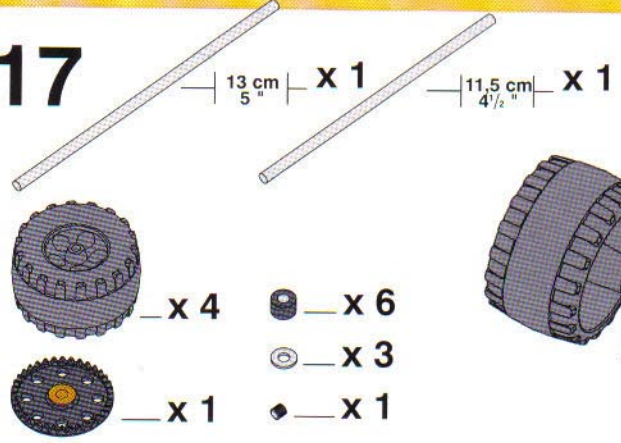


16

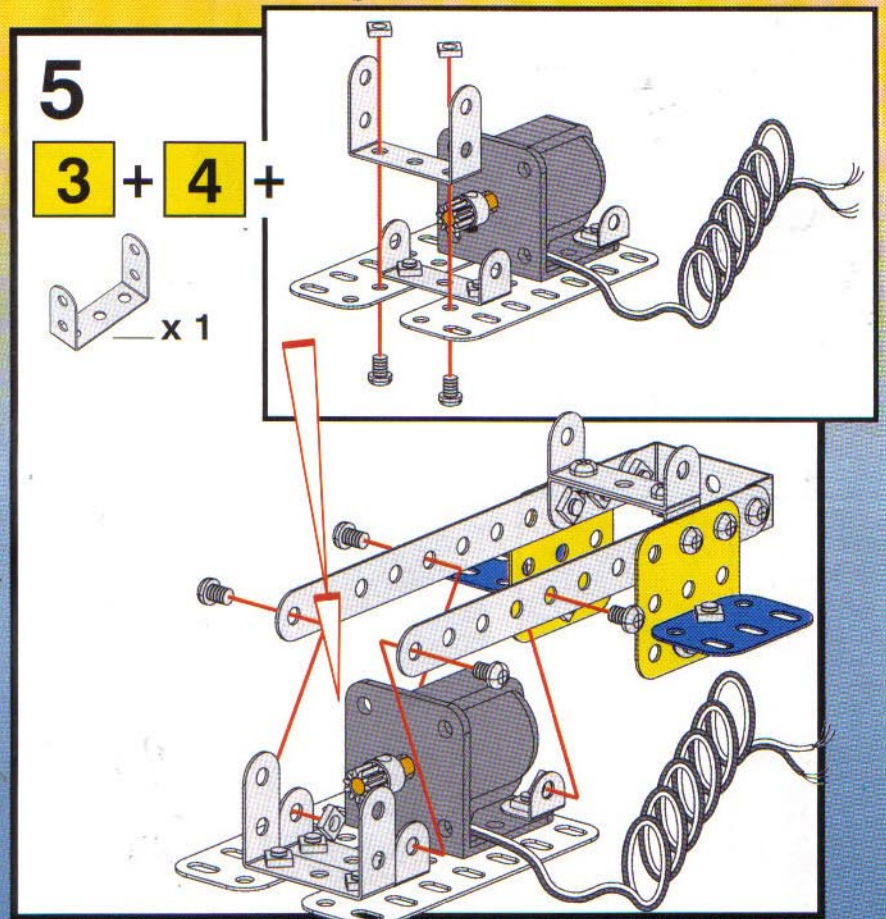
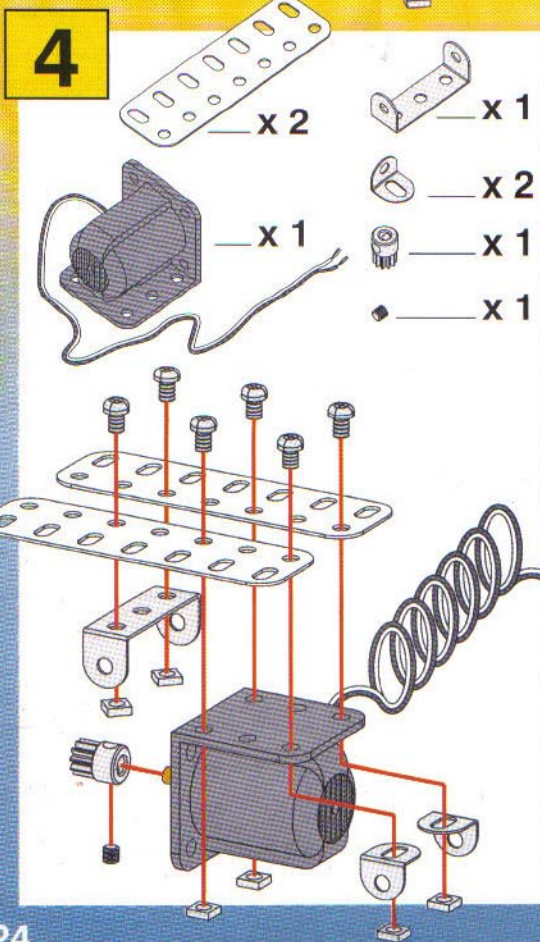
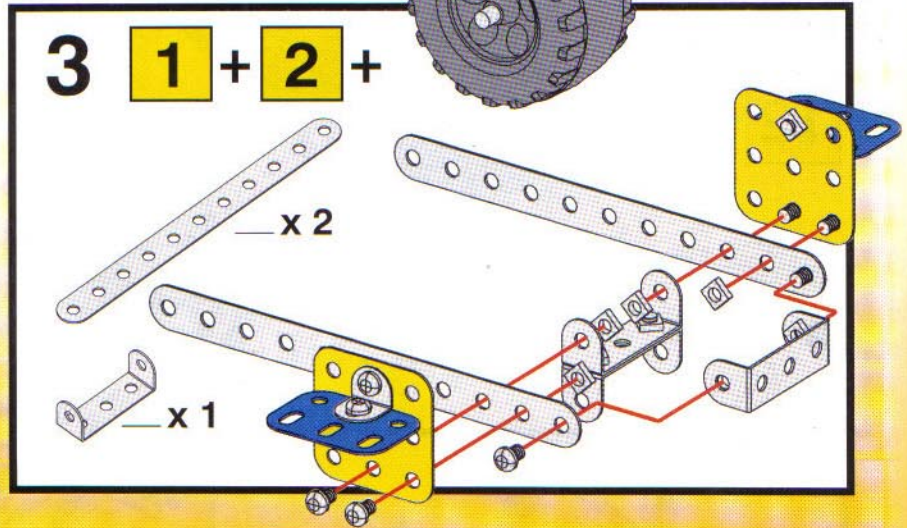
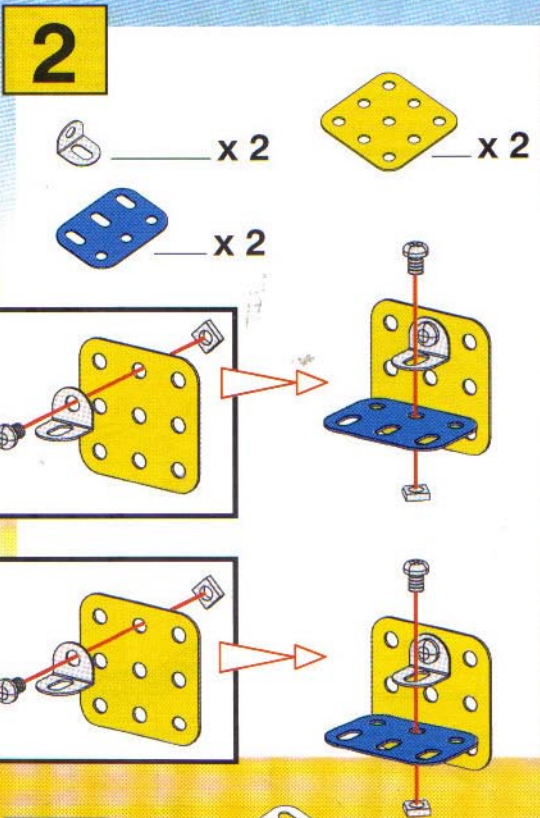
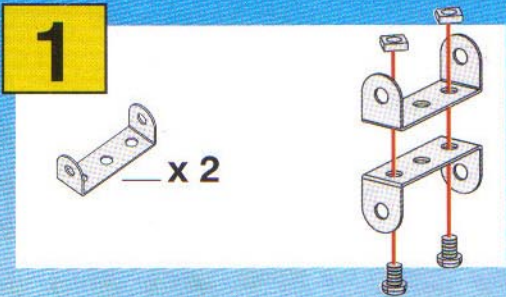
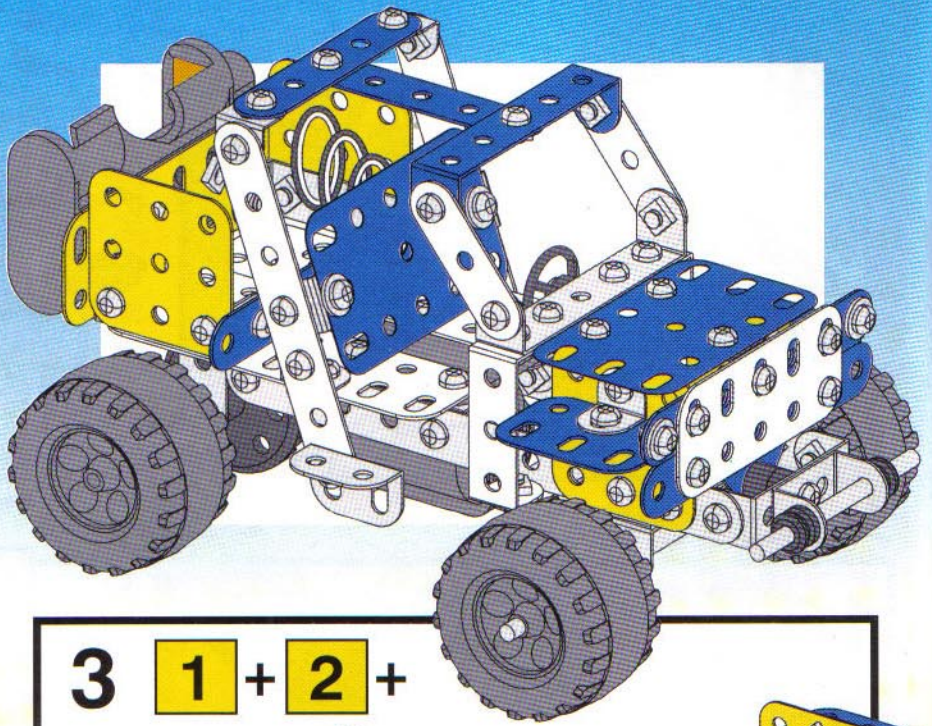
12+15+



17

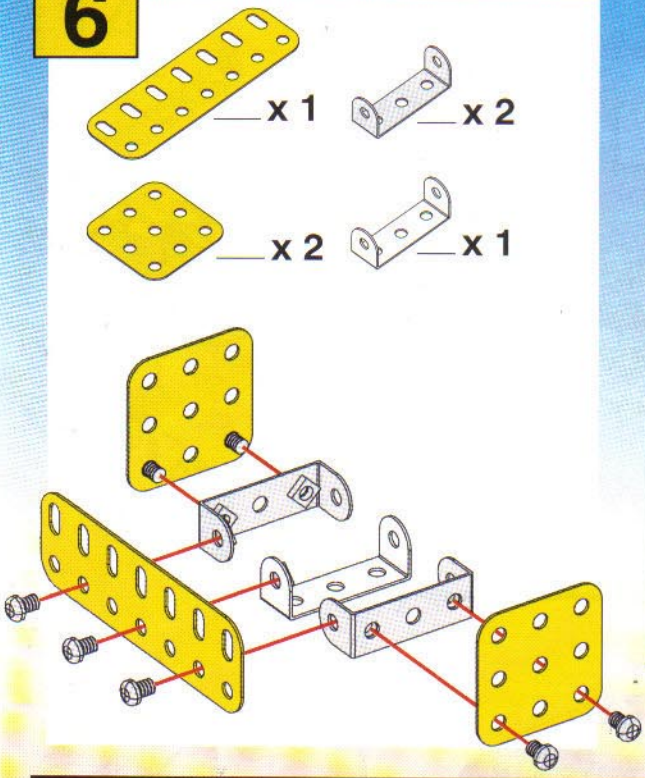




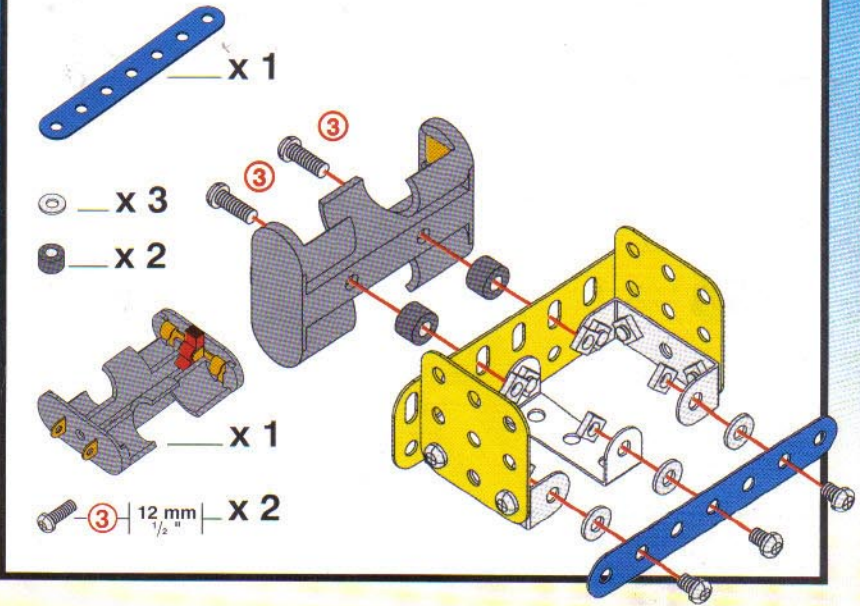




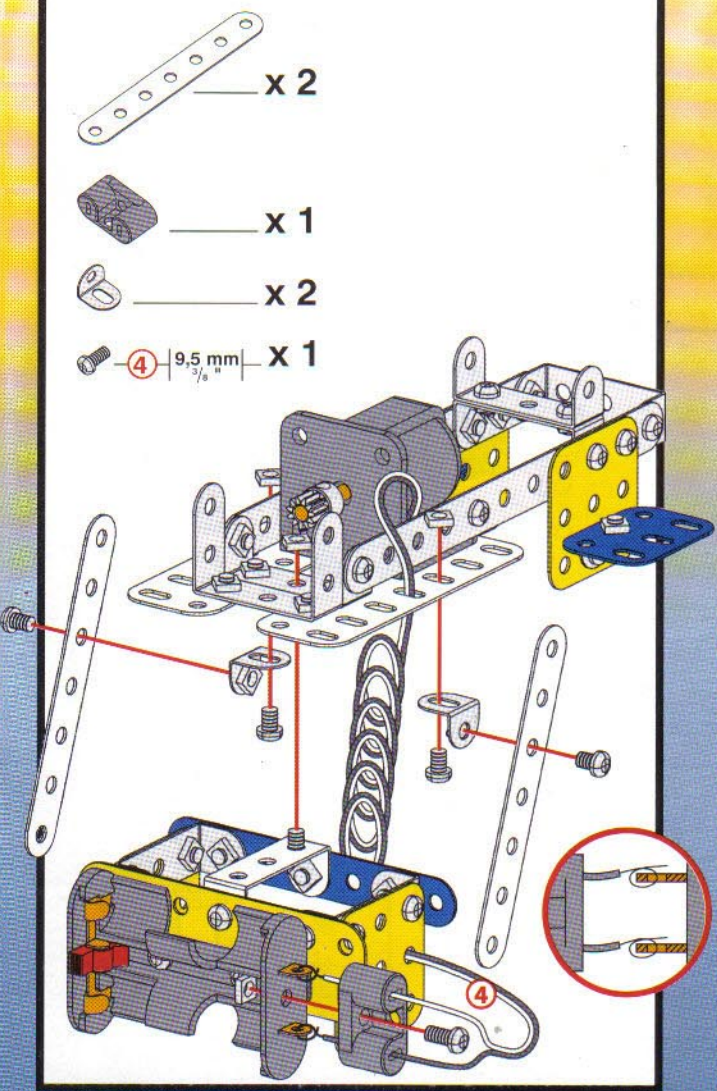
# 6



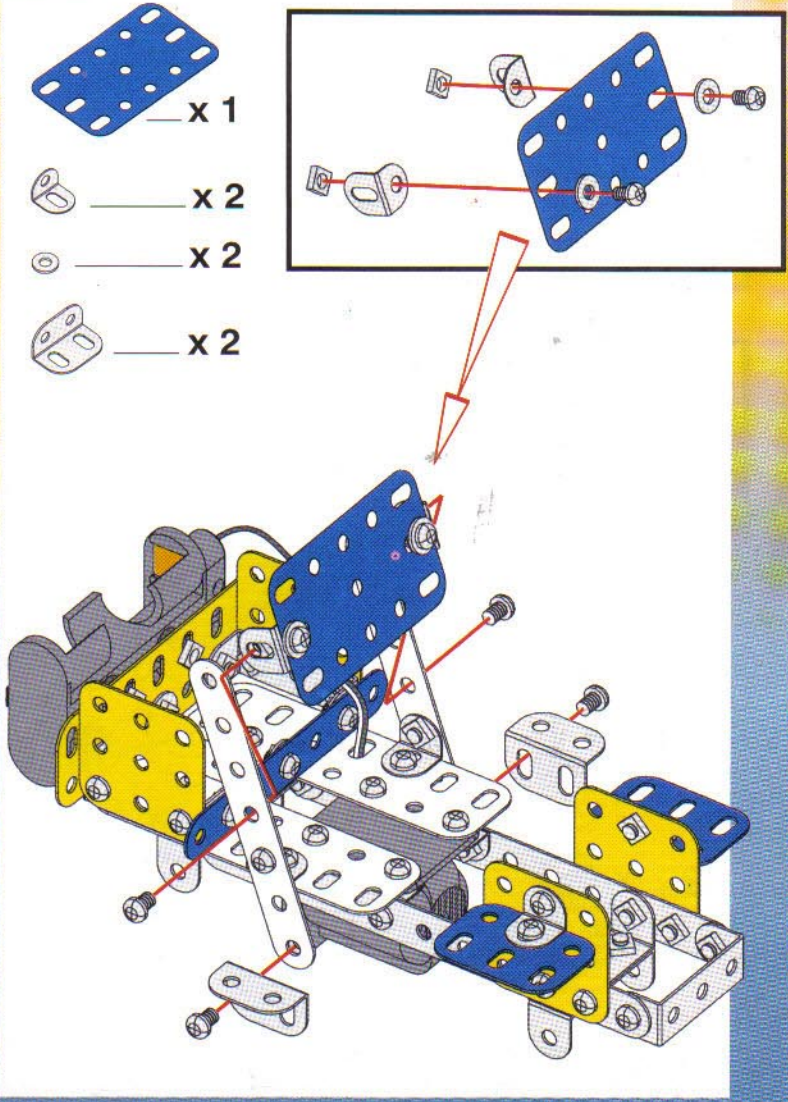
# 7 6+



# 8 5+ 7+



# 9

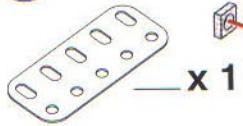




# 10



x 2



x 1



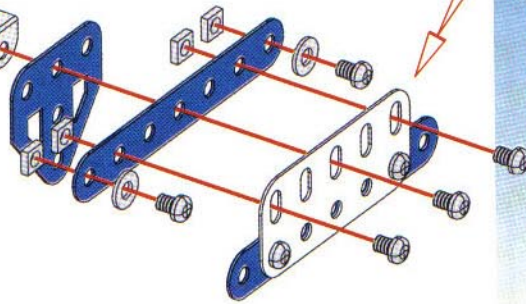
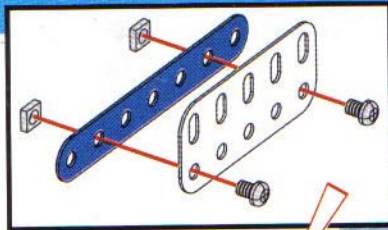
x 1



x 1



x 2



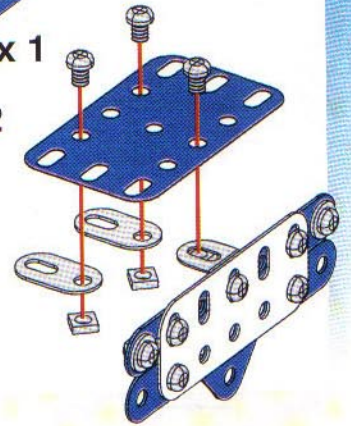
# 11



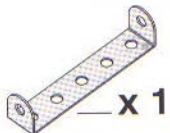
x 1



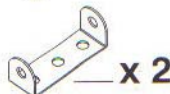
x 2



# 12 11 +



x 1



x 2



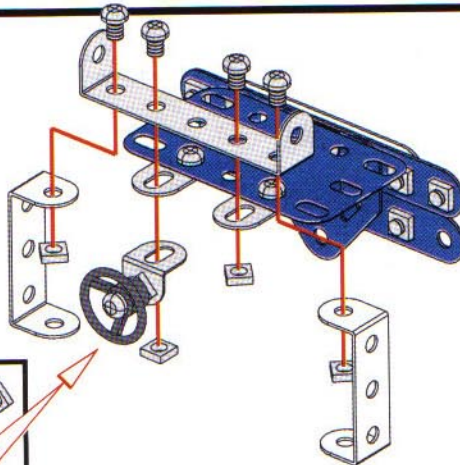
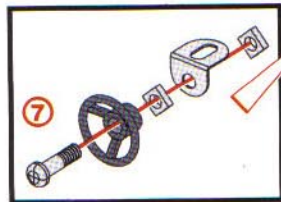
x 1



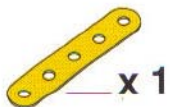
x 1



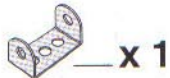
x 1



# 13 9 + 12 +



x 1



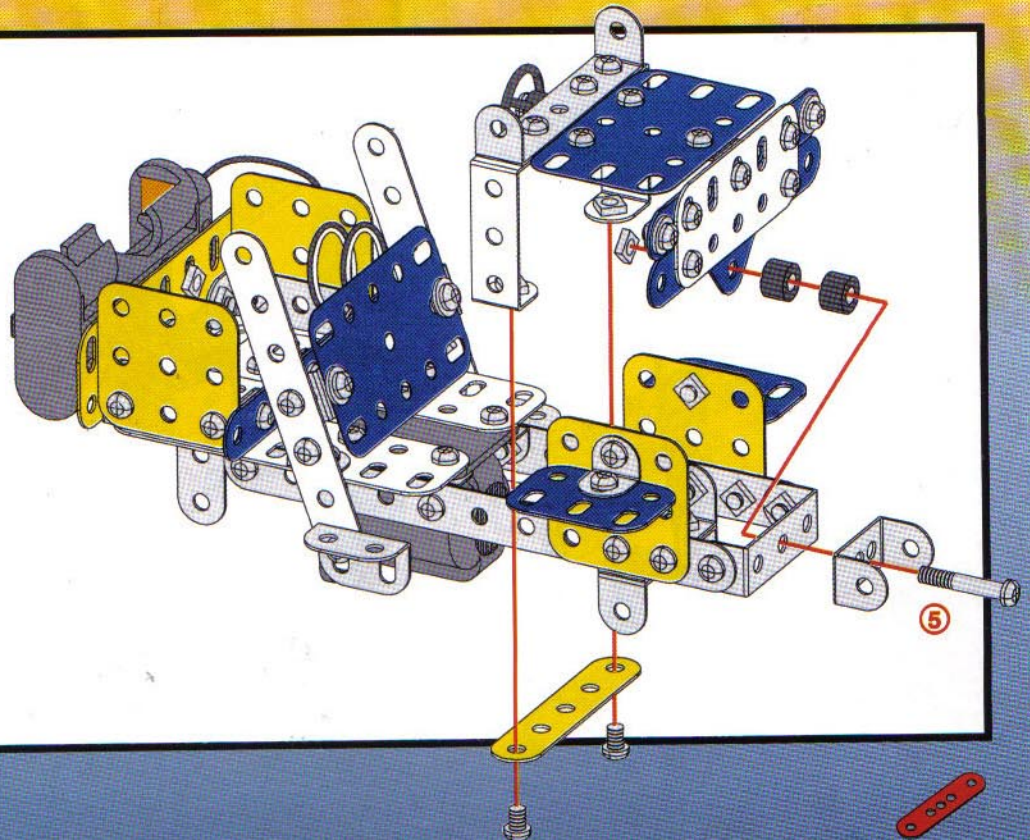
x 1



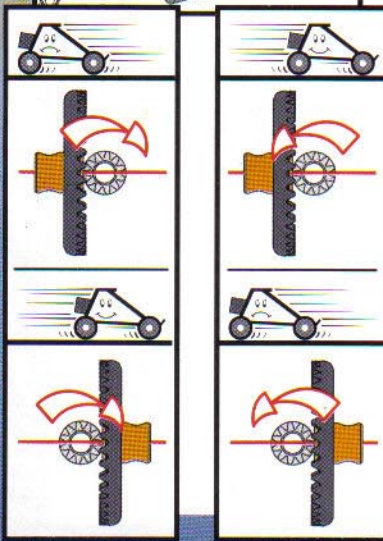
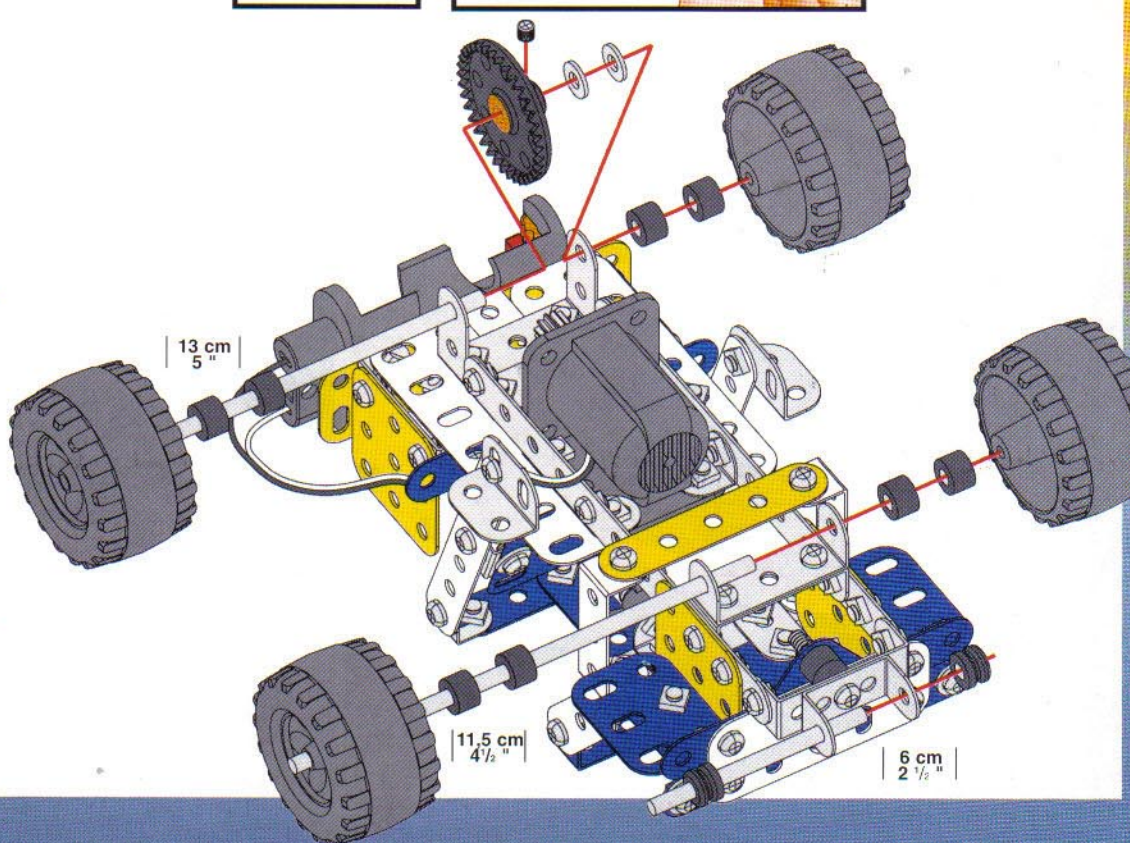
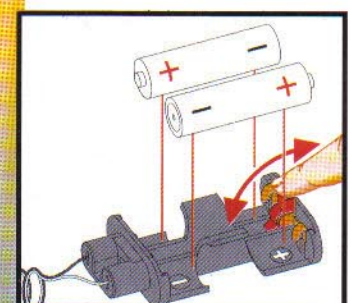
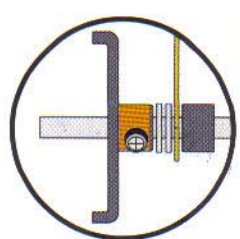
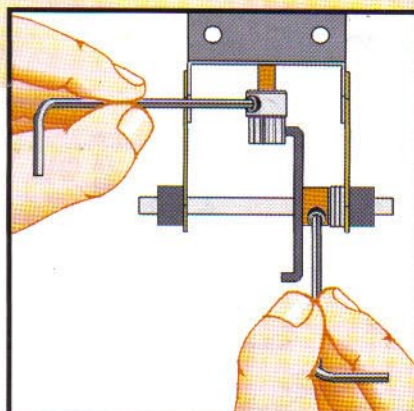
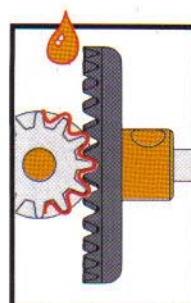
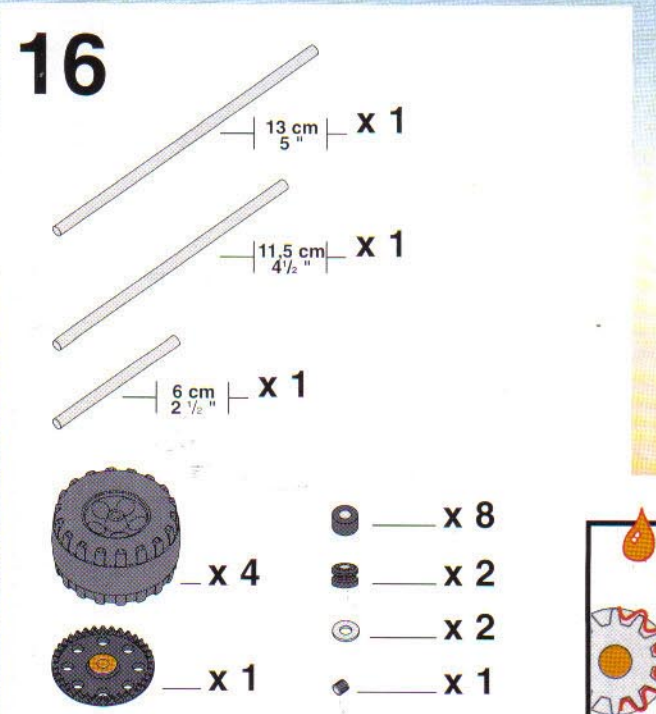
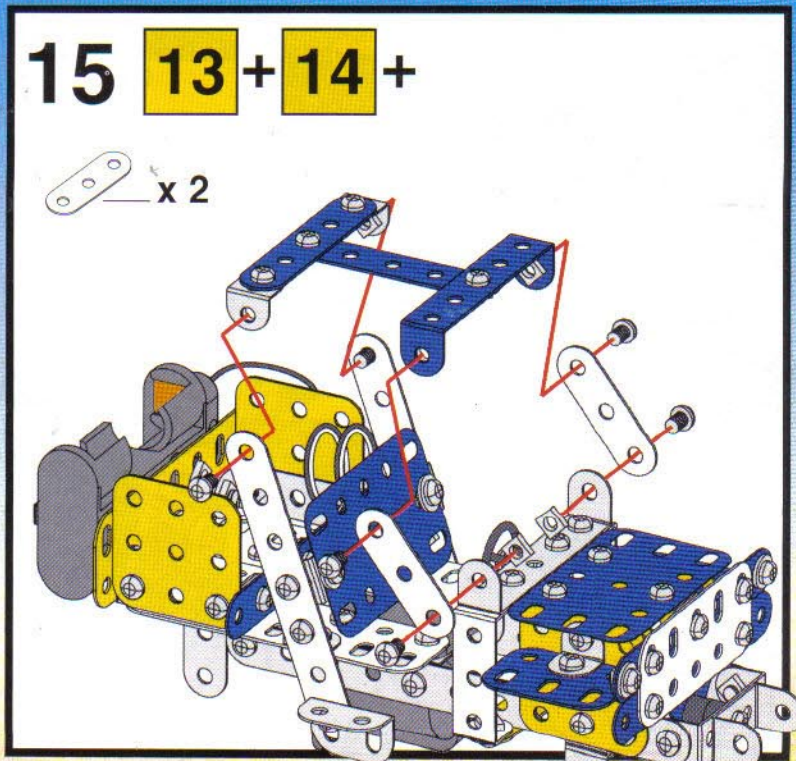
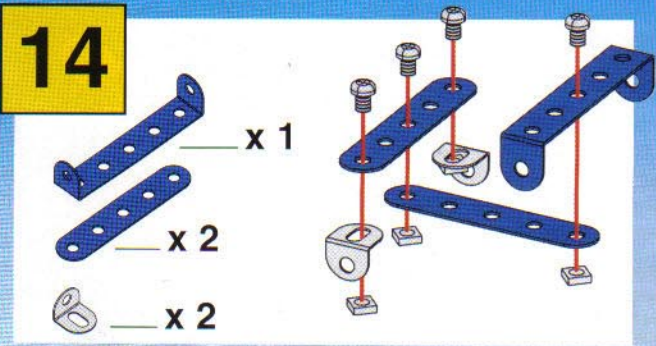
x 1



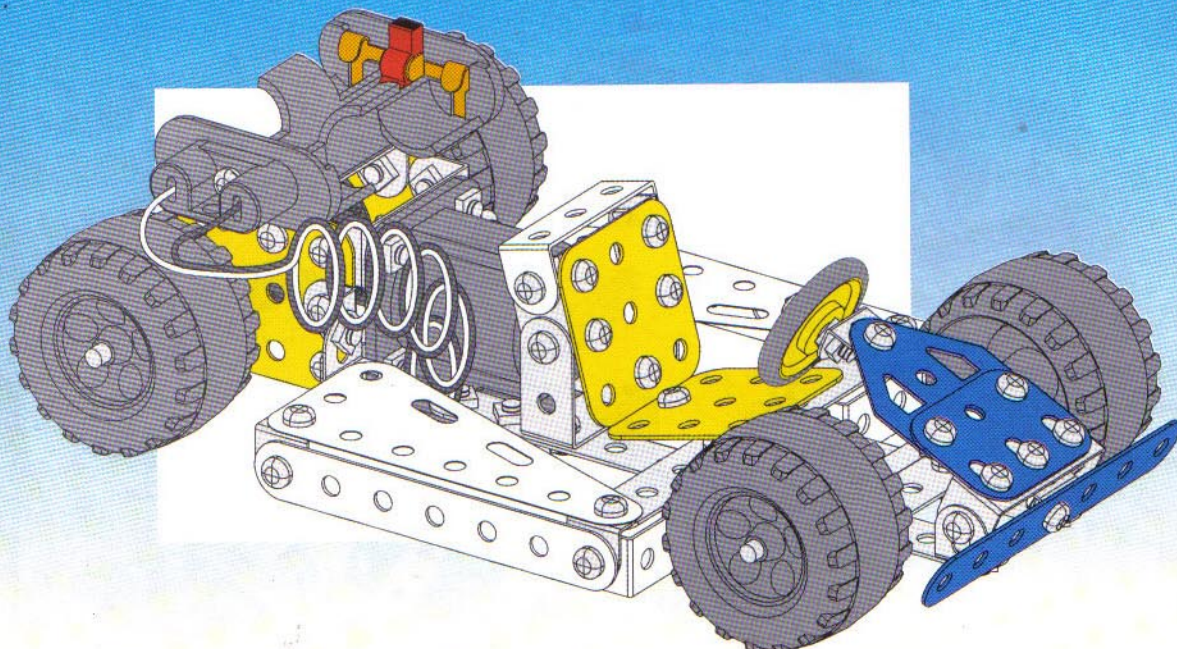
x 2



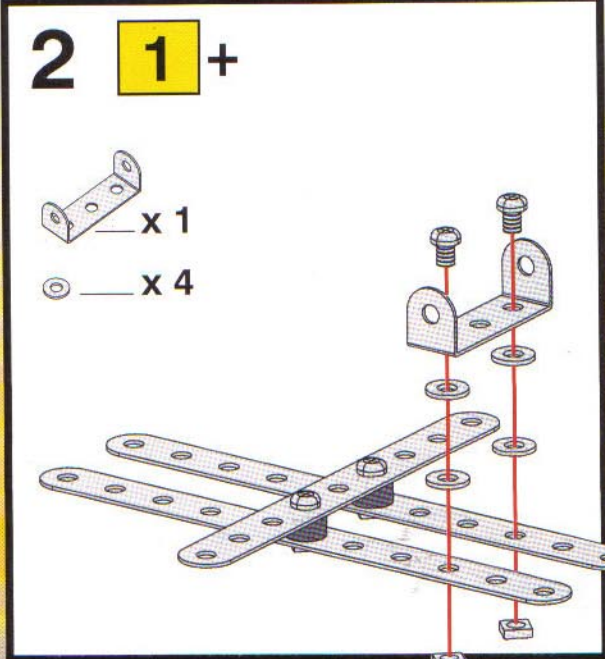
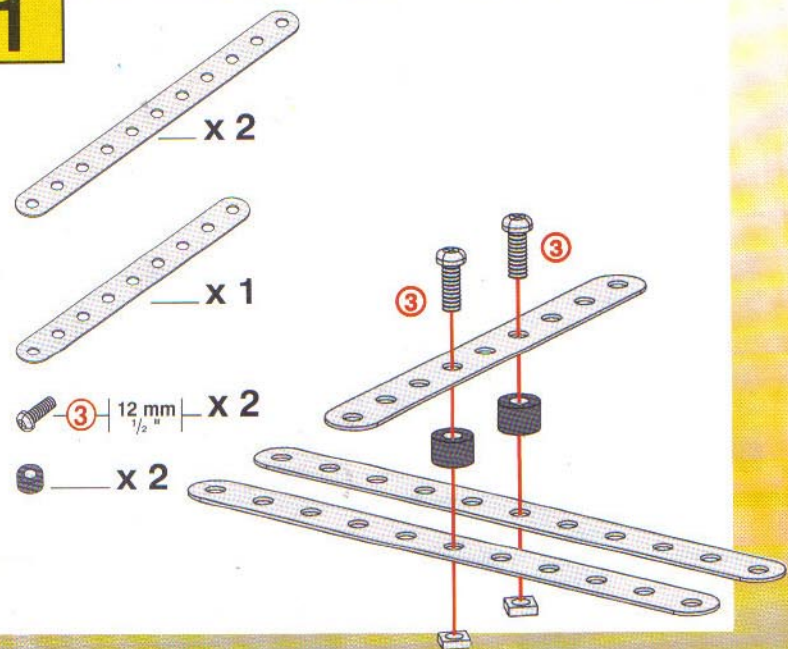




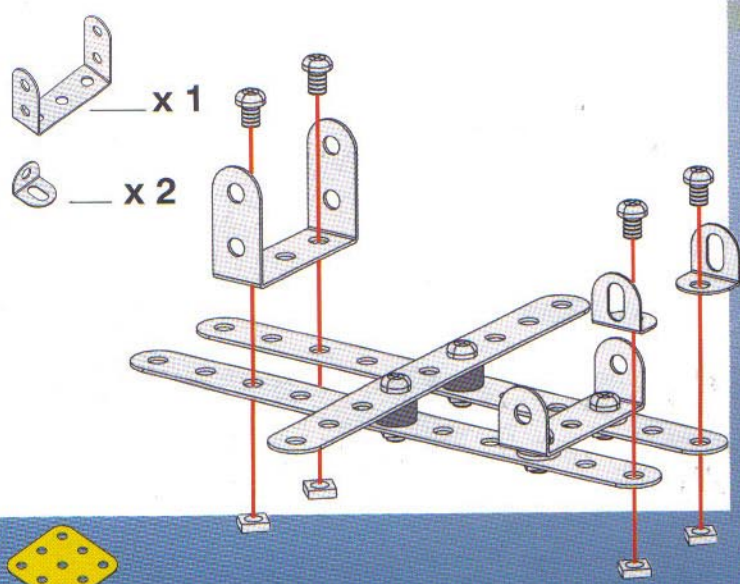




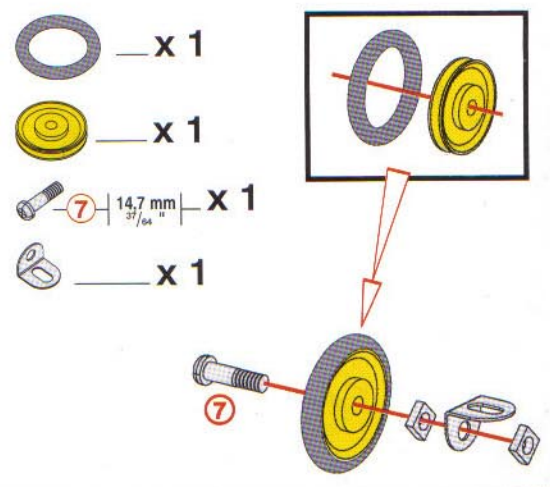
**1**



**3**





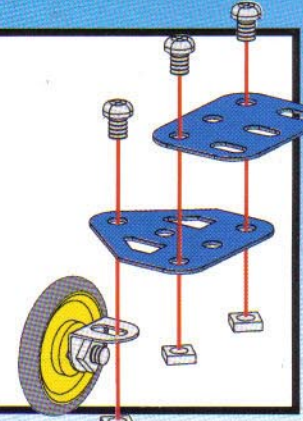
**4**



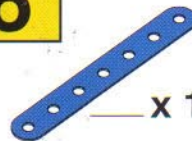




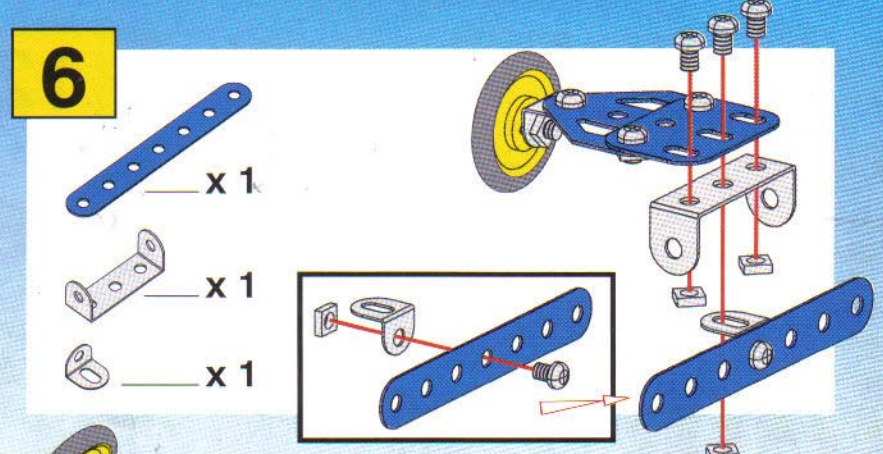
**5** **4** +

 x 1  
 x 1

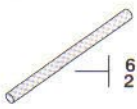



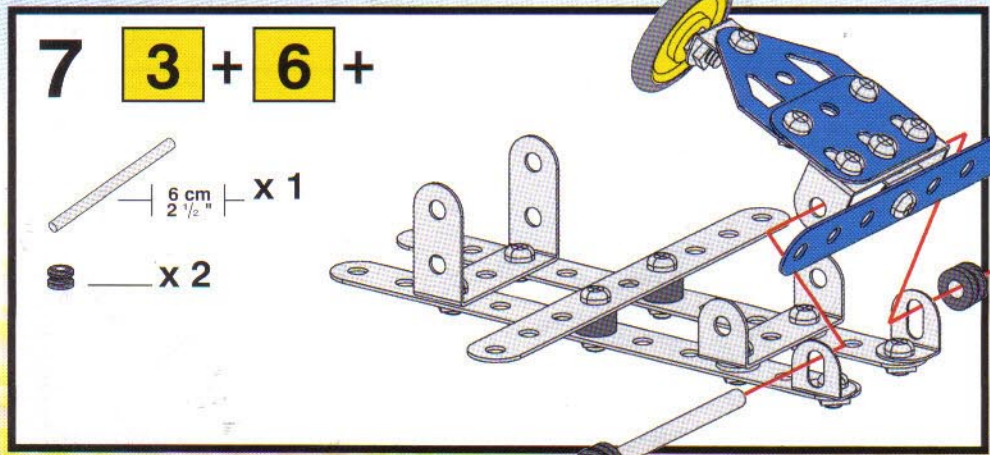
**6**

 x 1  
 x 1  
 x 1

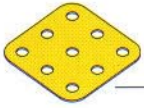



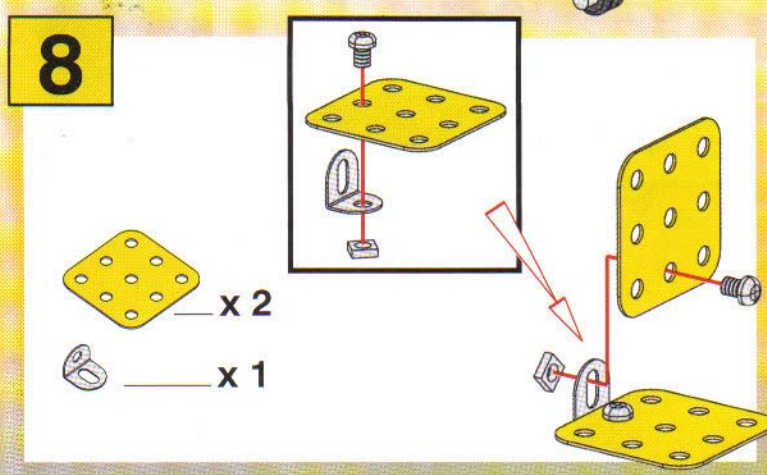
**7** **3** + **6** +

  $6\text{ cm}$   
 $2\frac{1}{2}''$  x 1  
 x 2




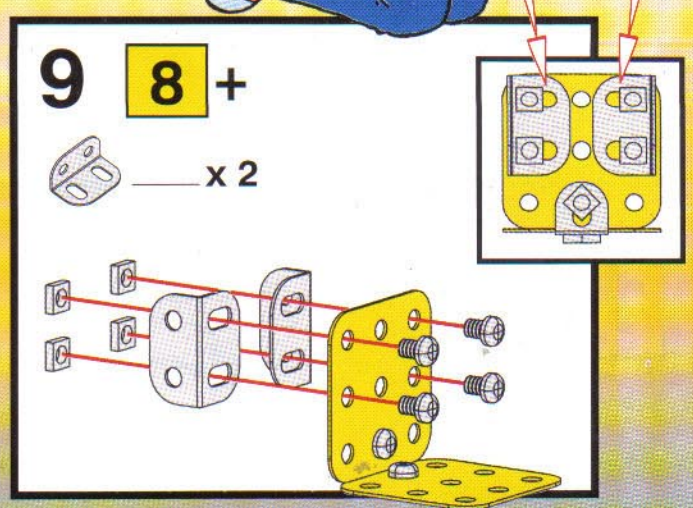

**8**

 x 2  
 x 1




**9** **8** +

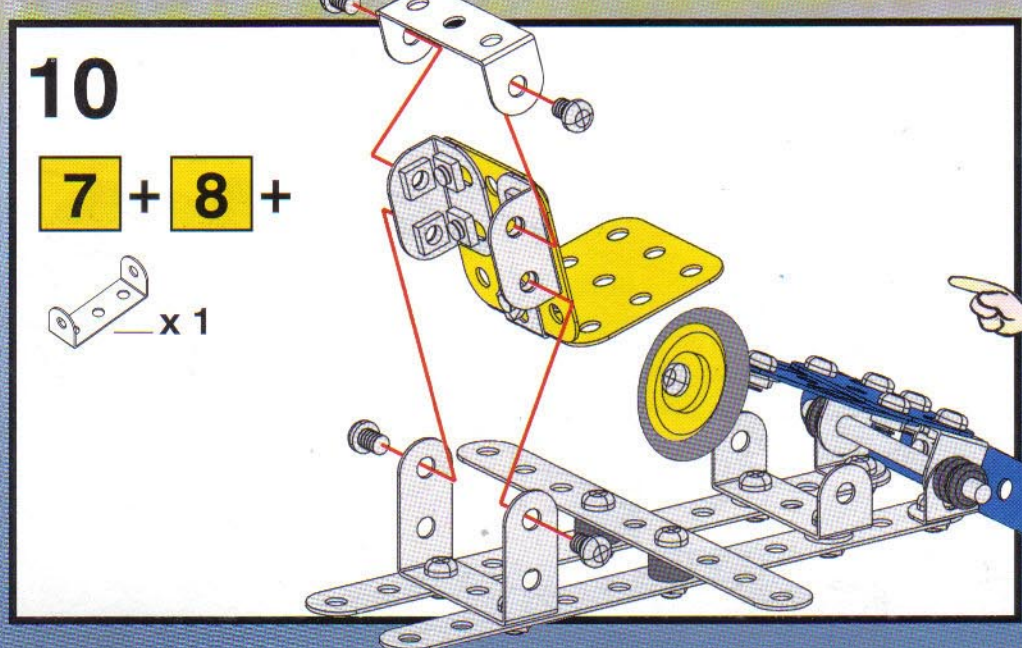
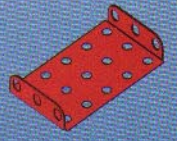
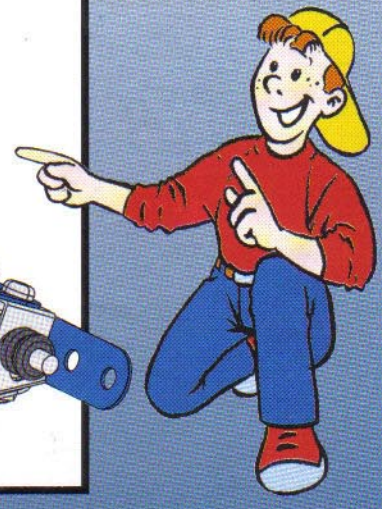
 x 2



**10**

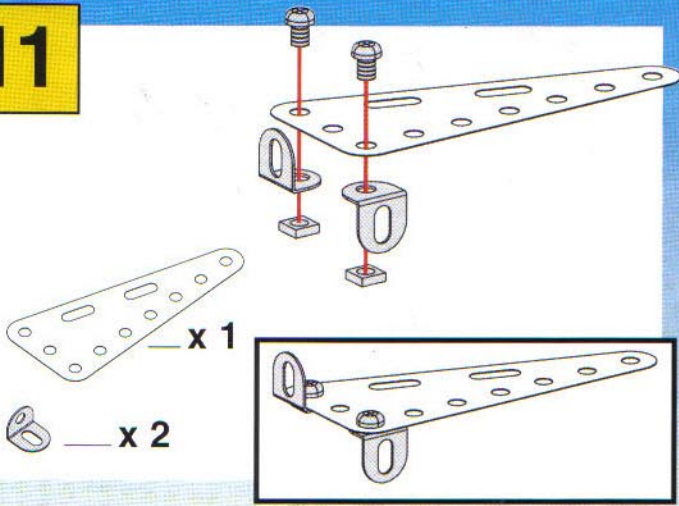
**7** + **8** +

 x 1

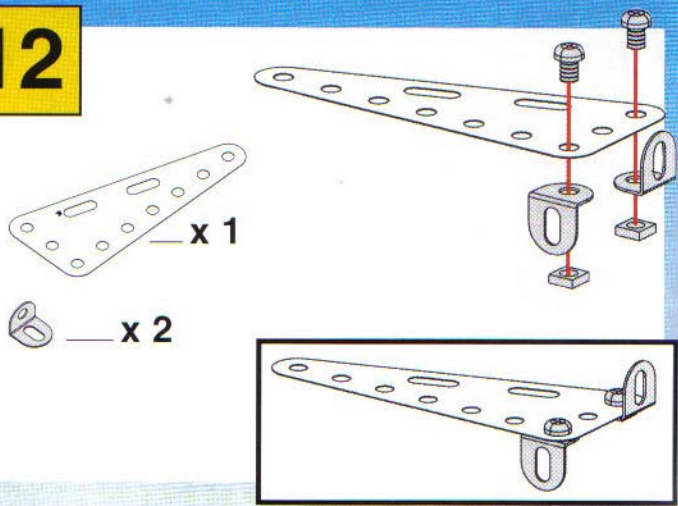





**11**



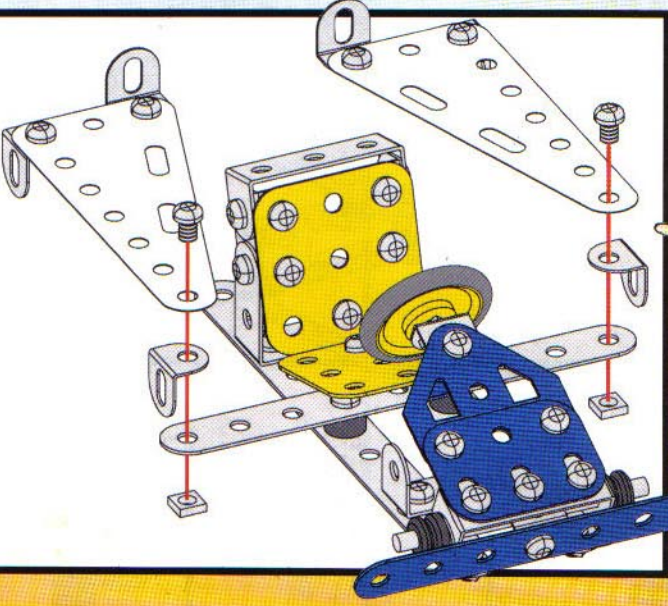
**12**



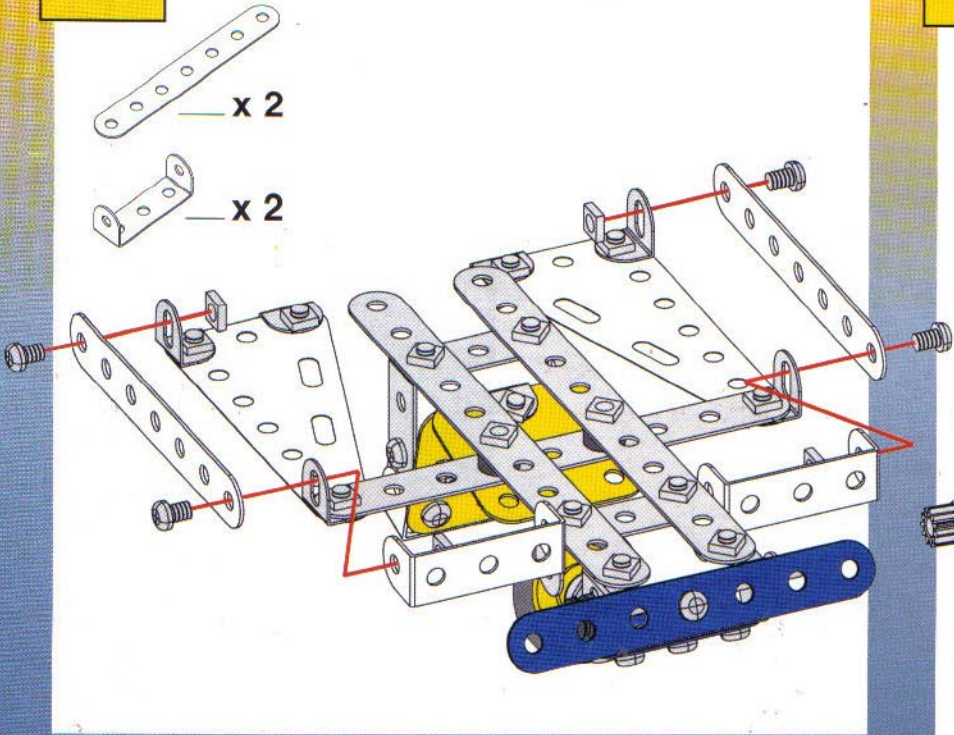
**13**

**10 + 11 + 12 +**

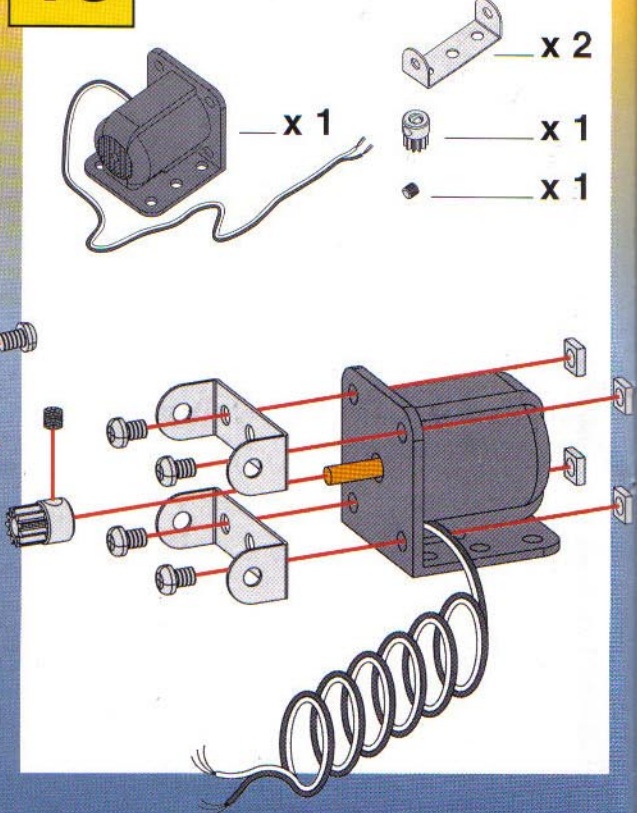
**x 2**



**14**

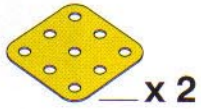


**15**





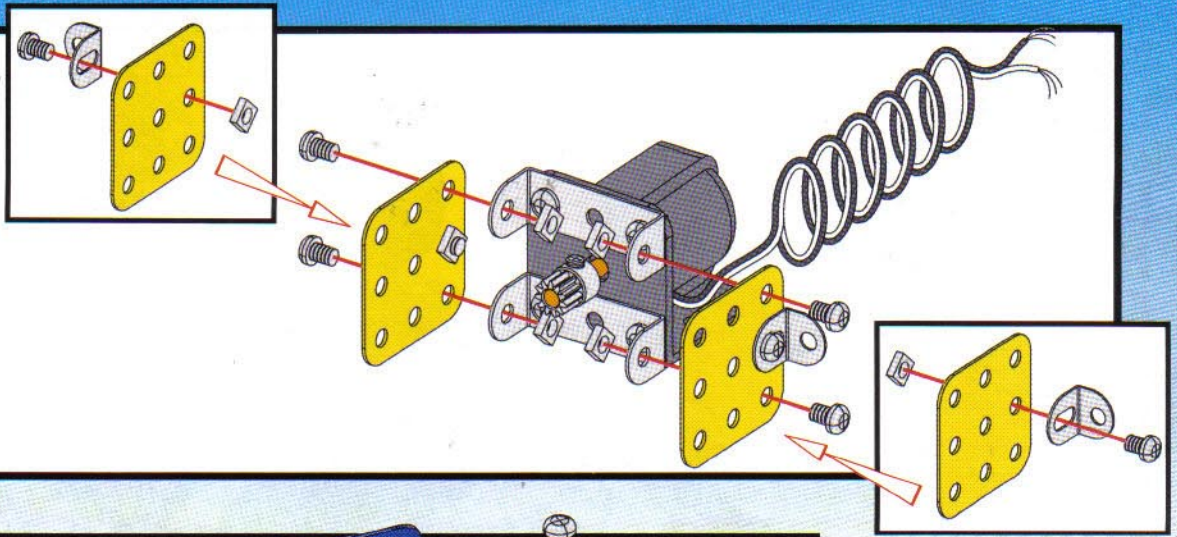
16 15+



x 2

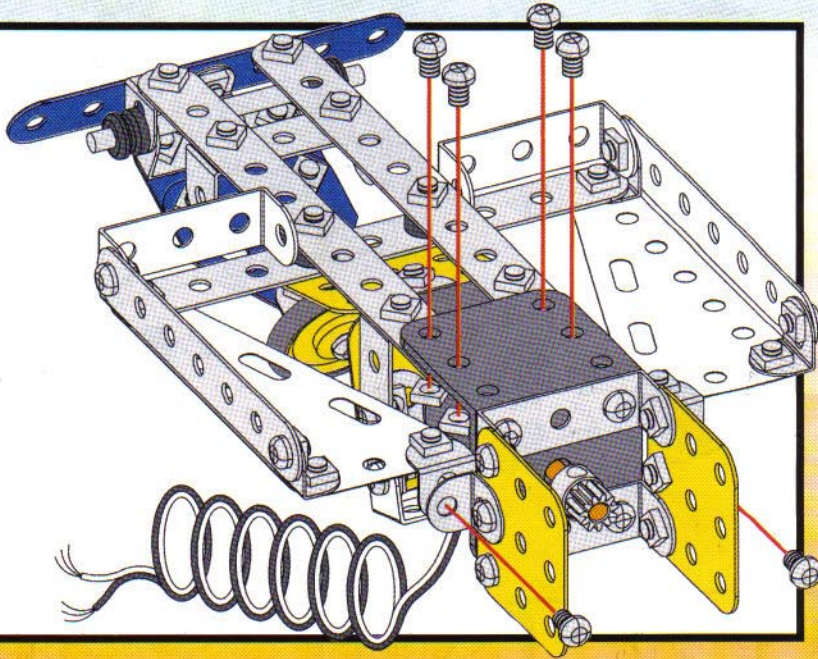


x 2

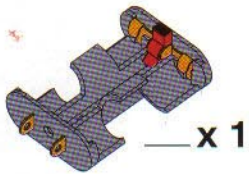


17

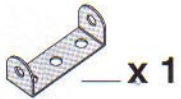
14+ 16



18



x 1



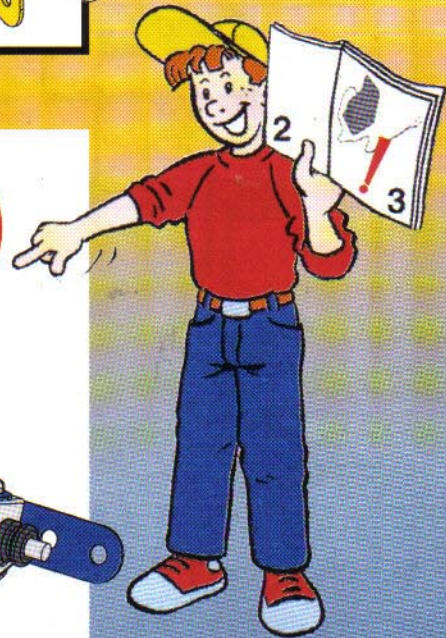
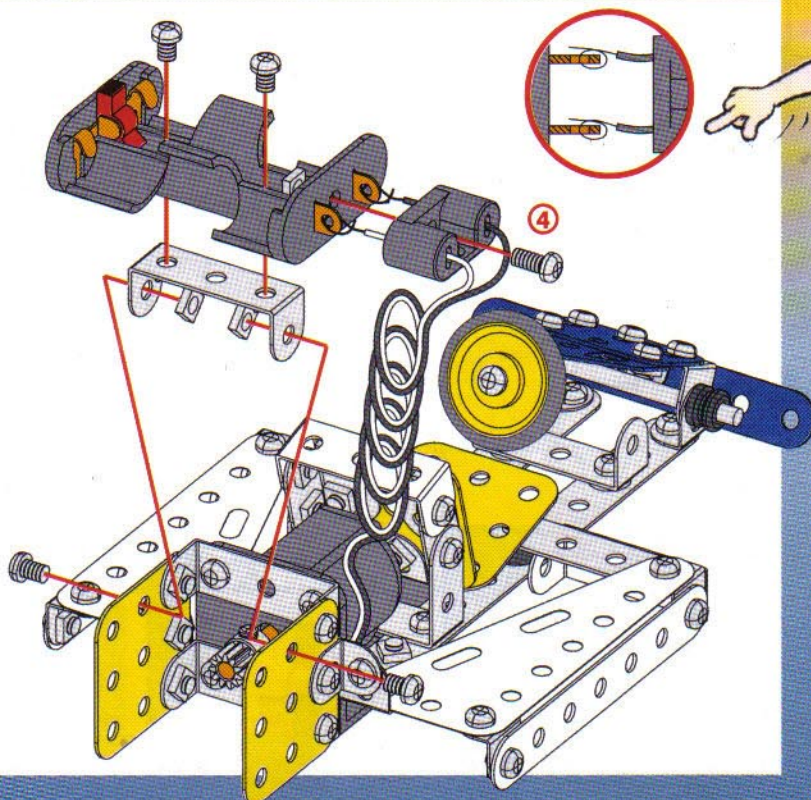
x 1



x 1

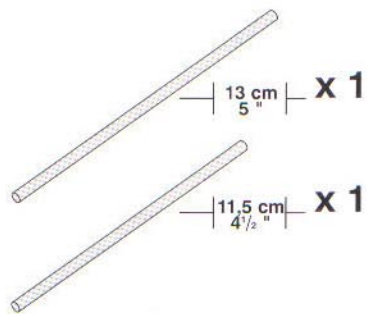


④ 9,5 mm 3/8" X 1

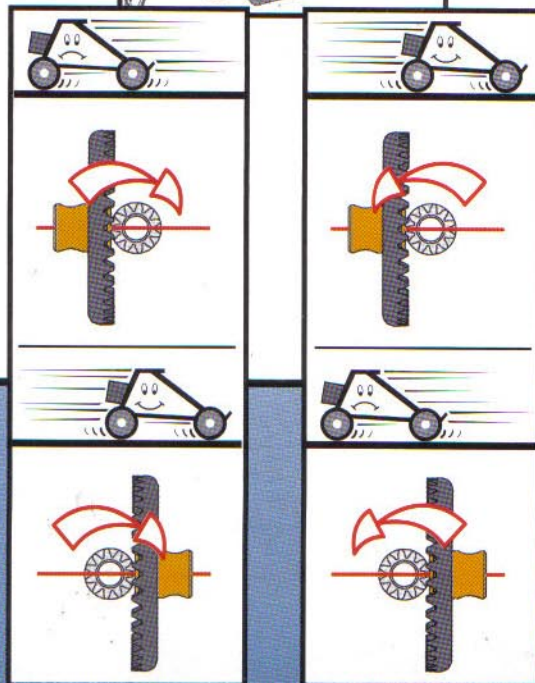
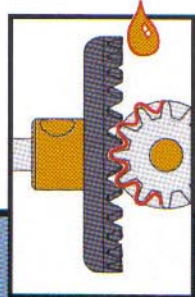
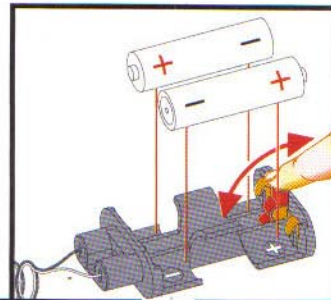
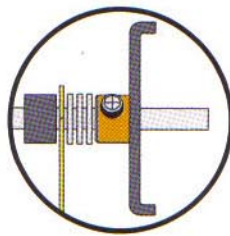
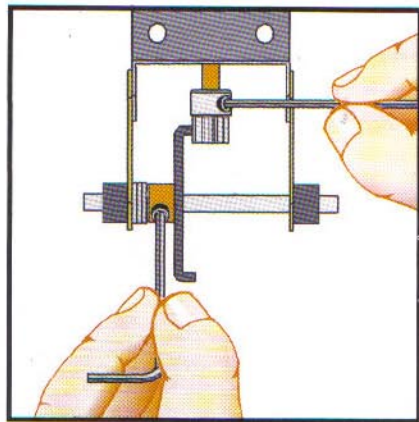
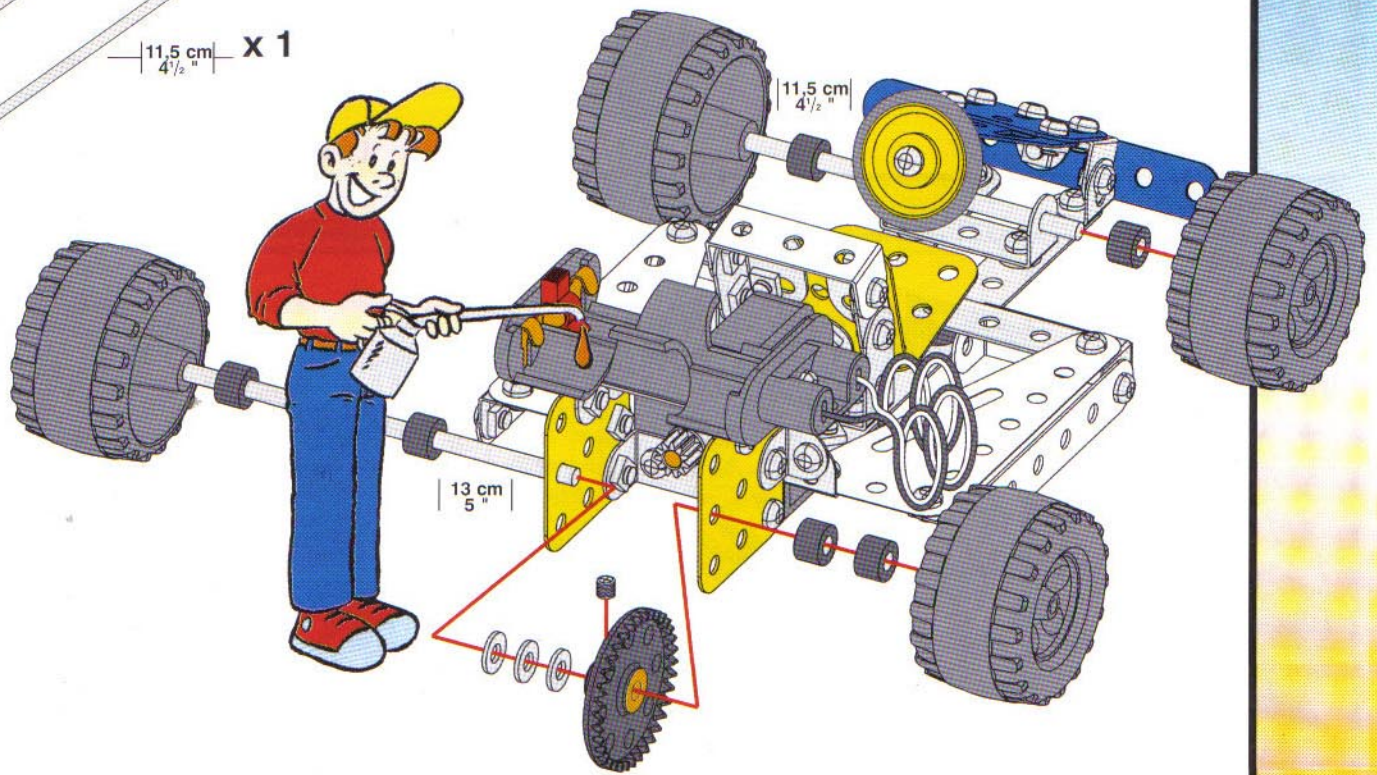




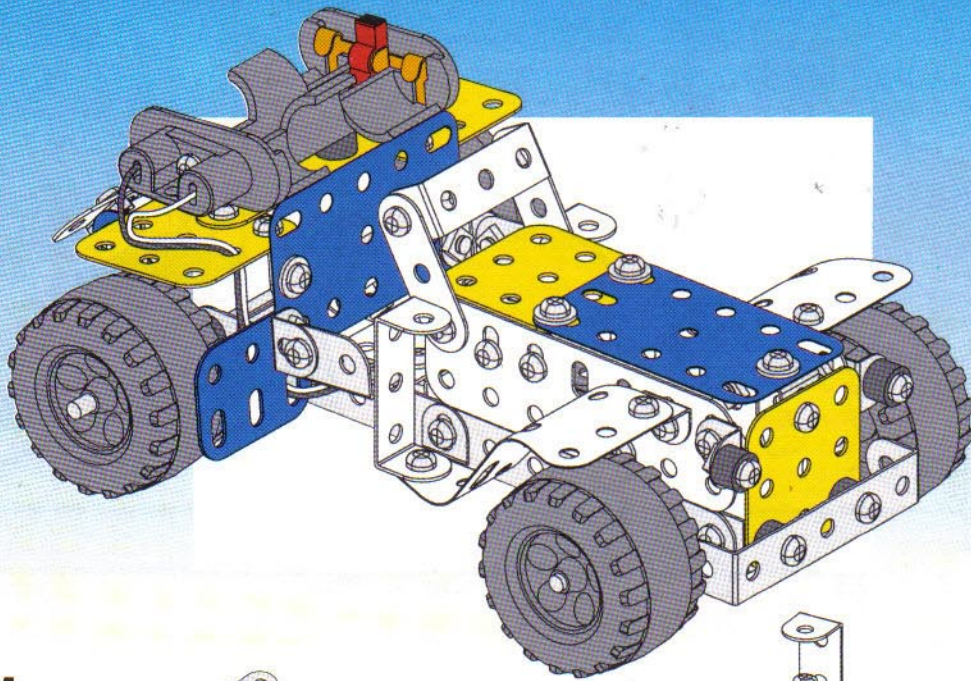
# 19 18+



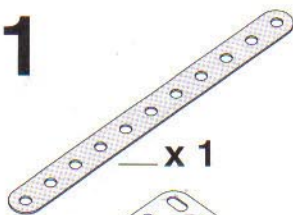
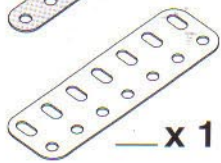
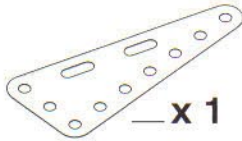

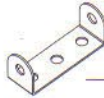

- x 6
- x 3
- x 1
- x 4
- x 1

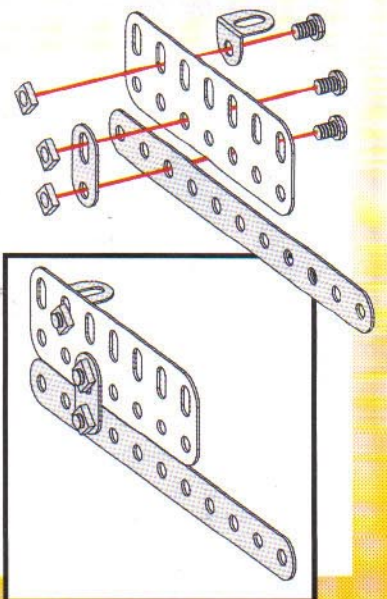
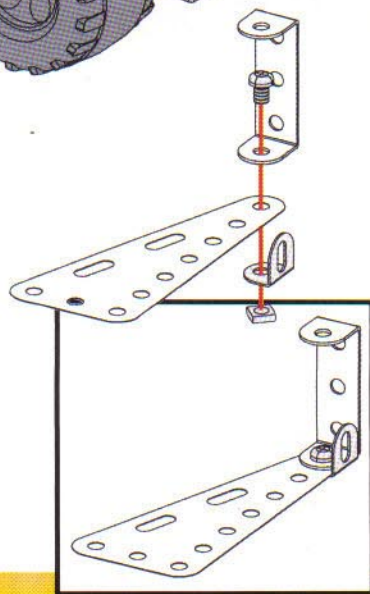




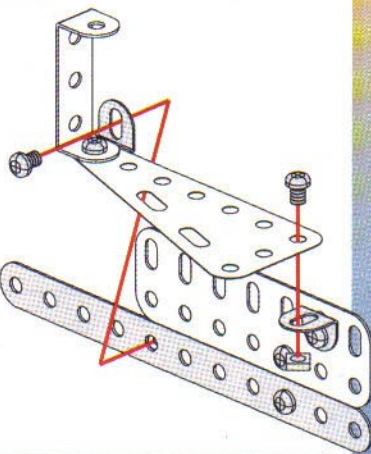


**1**


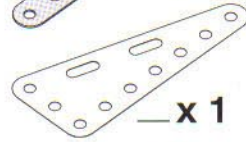
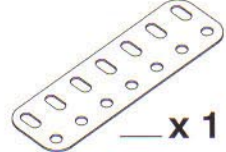
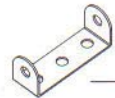


-  — x 1
-  — x 1
-  — x 1
-  — x 1
-  — x 1
-  — x 2

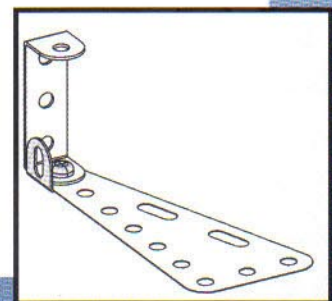
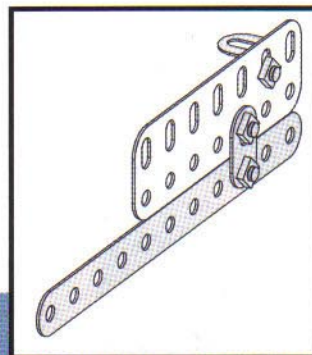
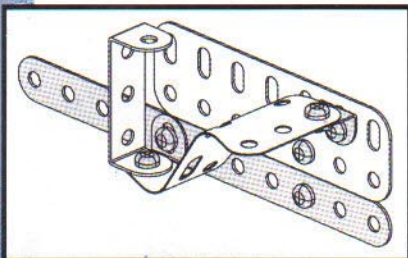
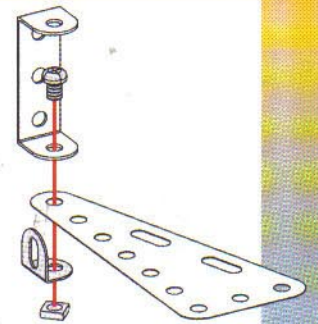
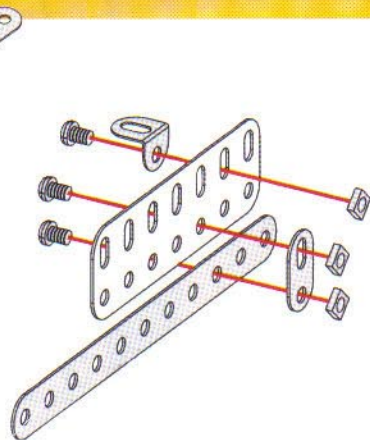


**2**



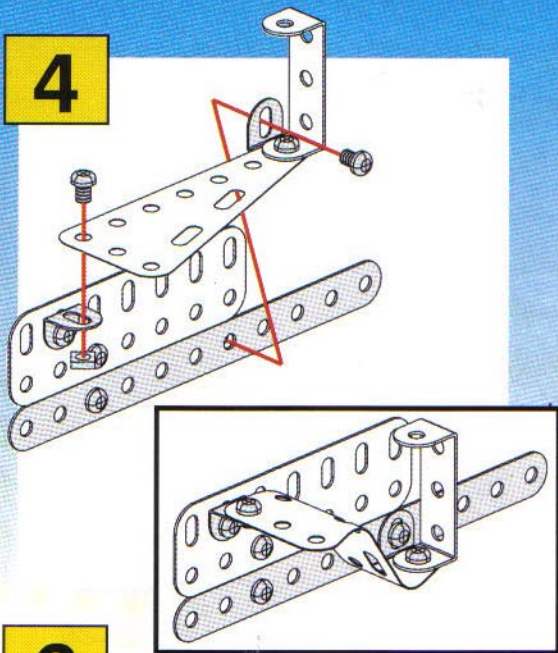
**3**

-  — x 1
-  — x 1
-  — x 1
-  — x 1
-  — x 2
-  — x 1

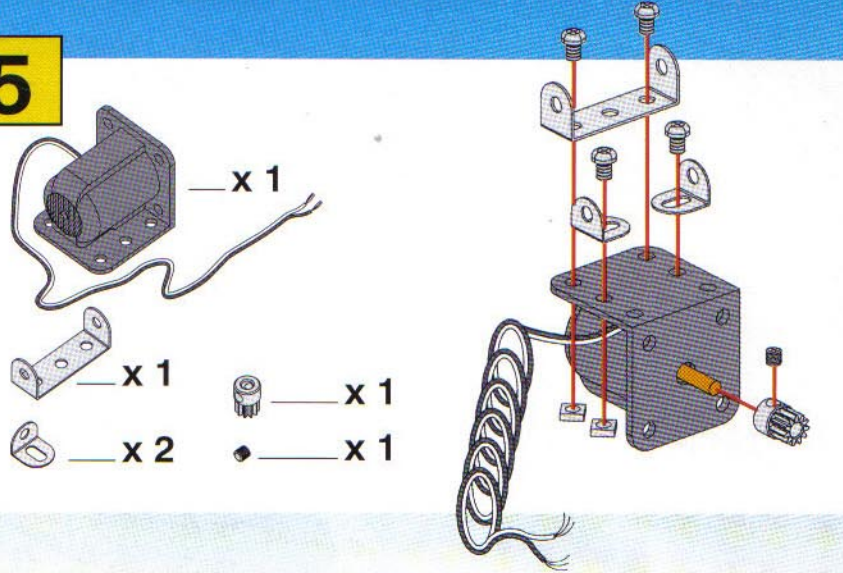




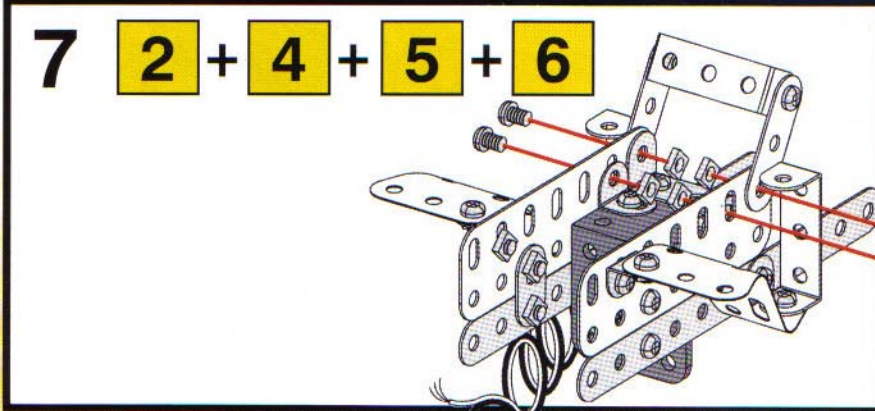
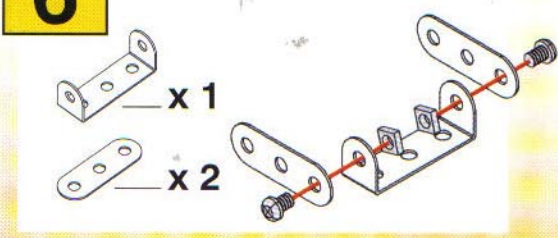
4



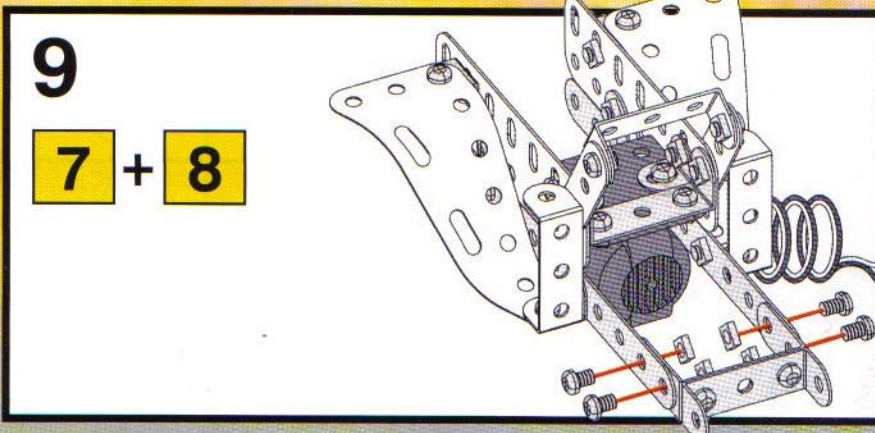
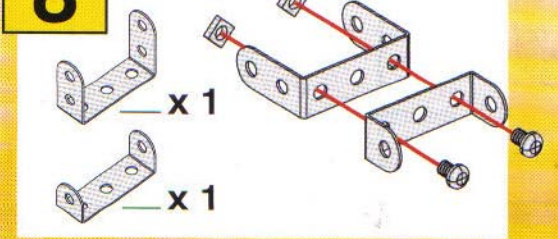
5



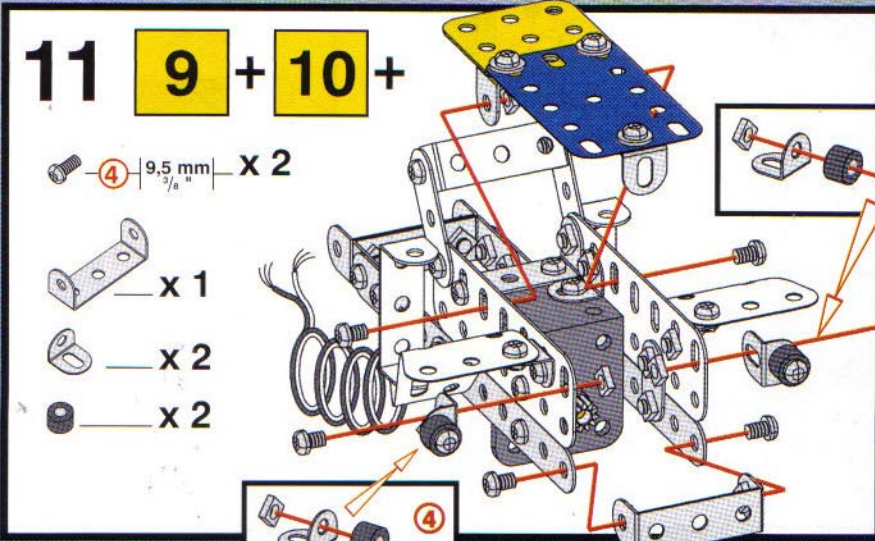
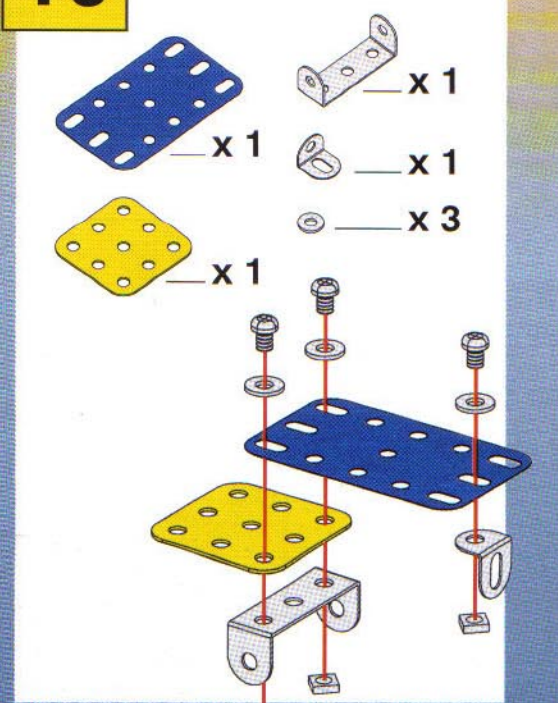
6



8

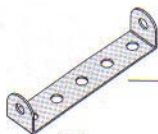





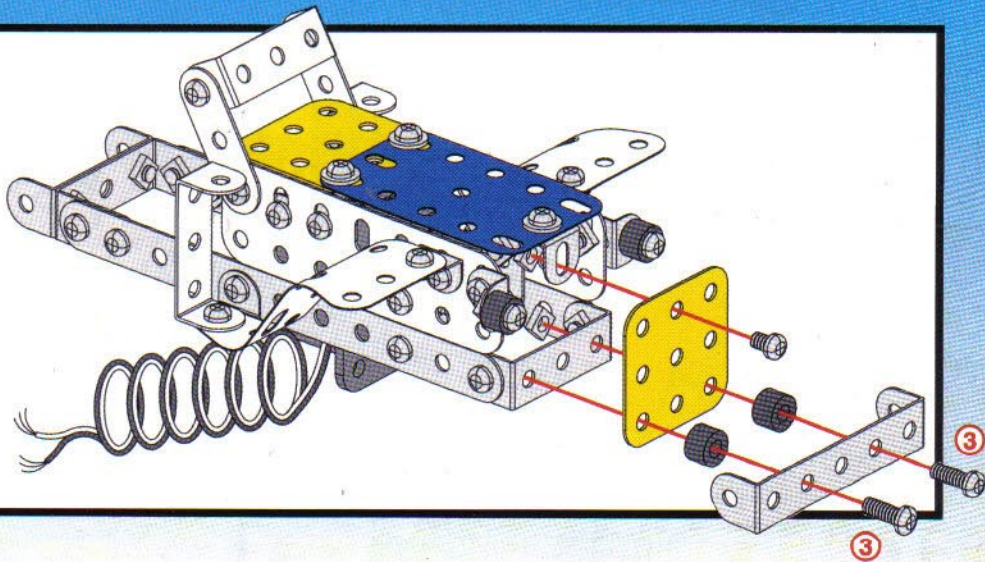
10













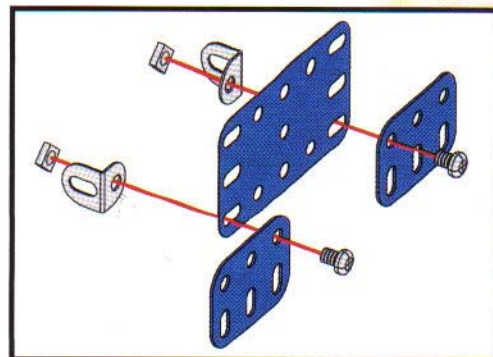
# 12 11+

-  x 1
-  x 1
-  x 2
-  | 12 mm | 1/2" | x 2

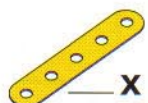
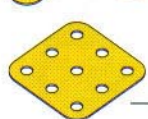


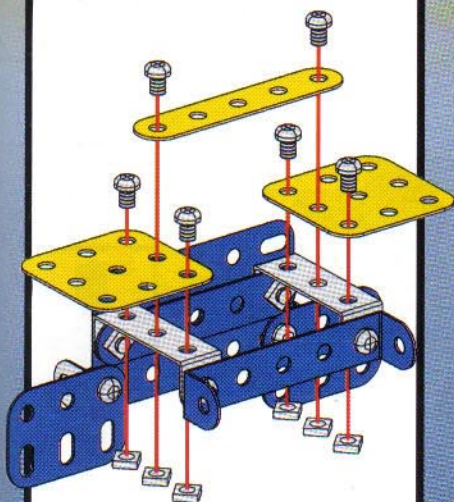
# 13

-  x 1
-  x 1
-  x 2
-  x 2
-  x 2
-  x 1
-  x 2
-  x 2

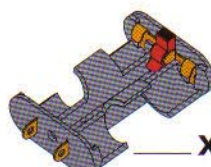




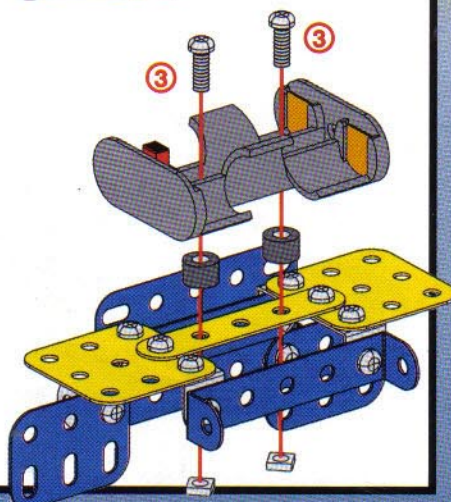
# 14 13+

-  x 1
-  x 2

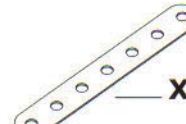



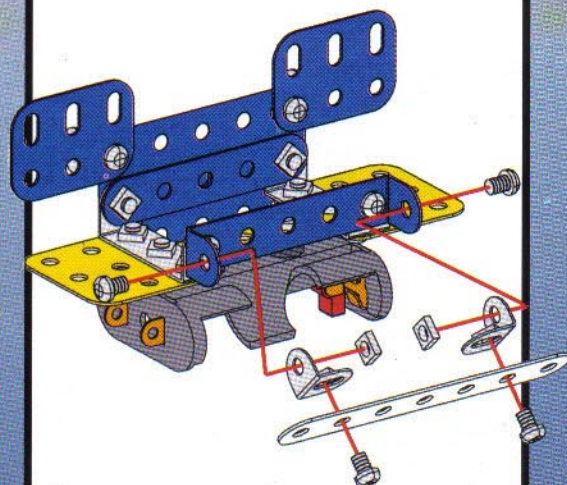
# 15 14+

-  x 1
-  | 12 mm | 1/2" | x 2
-  x 2




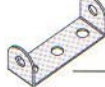

# 16 15+

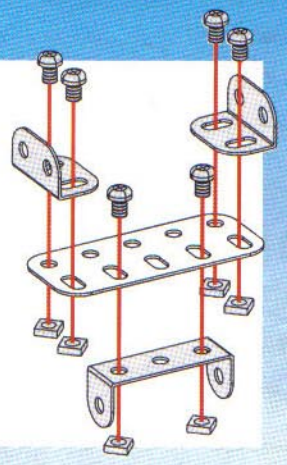
-  x 1
-  x 2





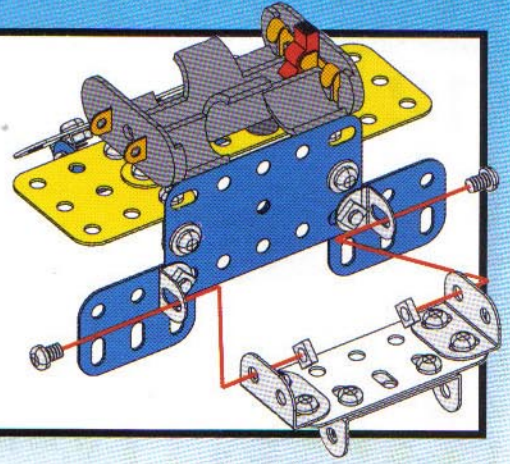
# 17

-  — x 1
-  — x 1
-  — x 2





# 18

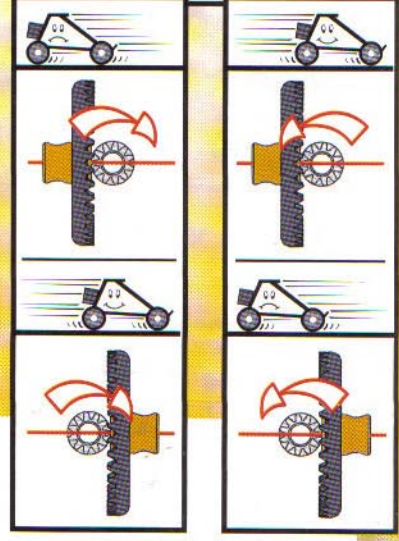
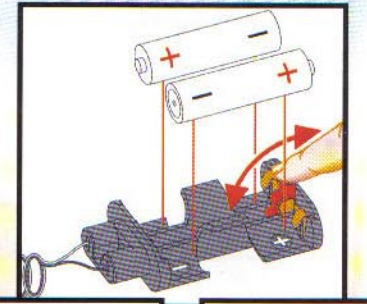
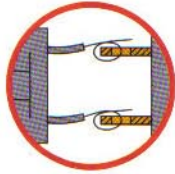
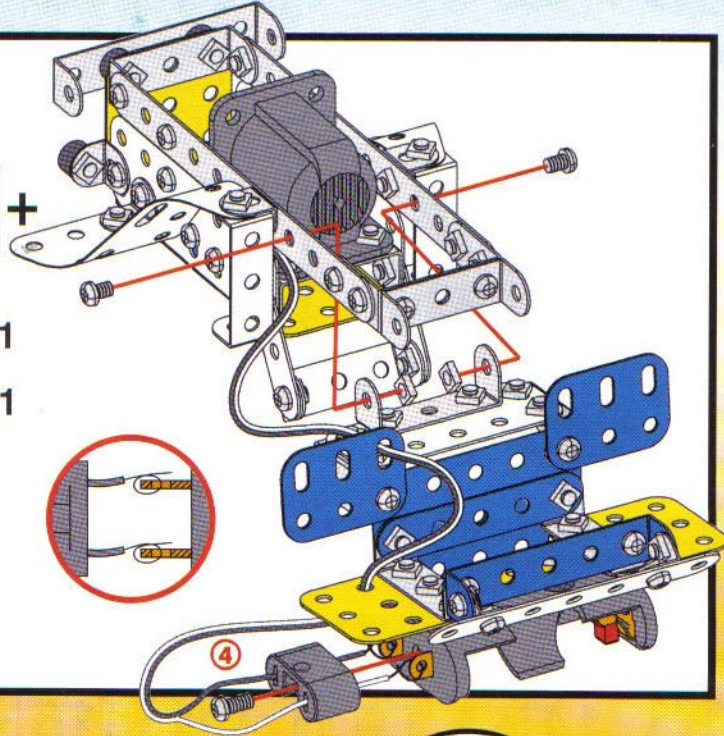
16 + 17



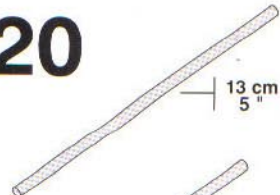
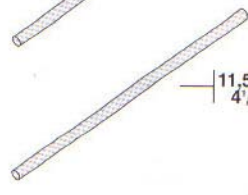
# 19


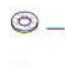



12 + 18 +

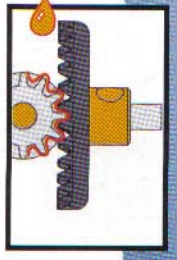
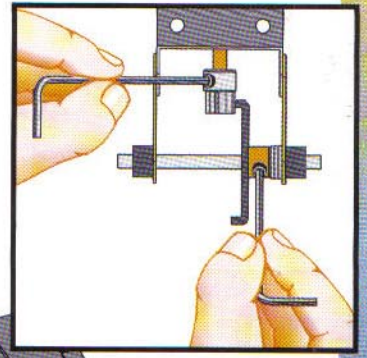
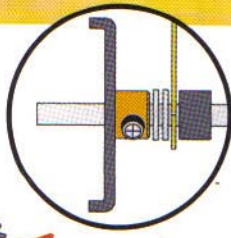
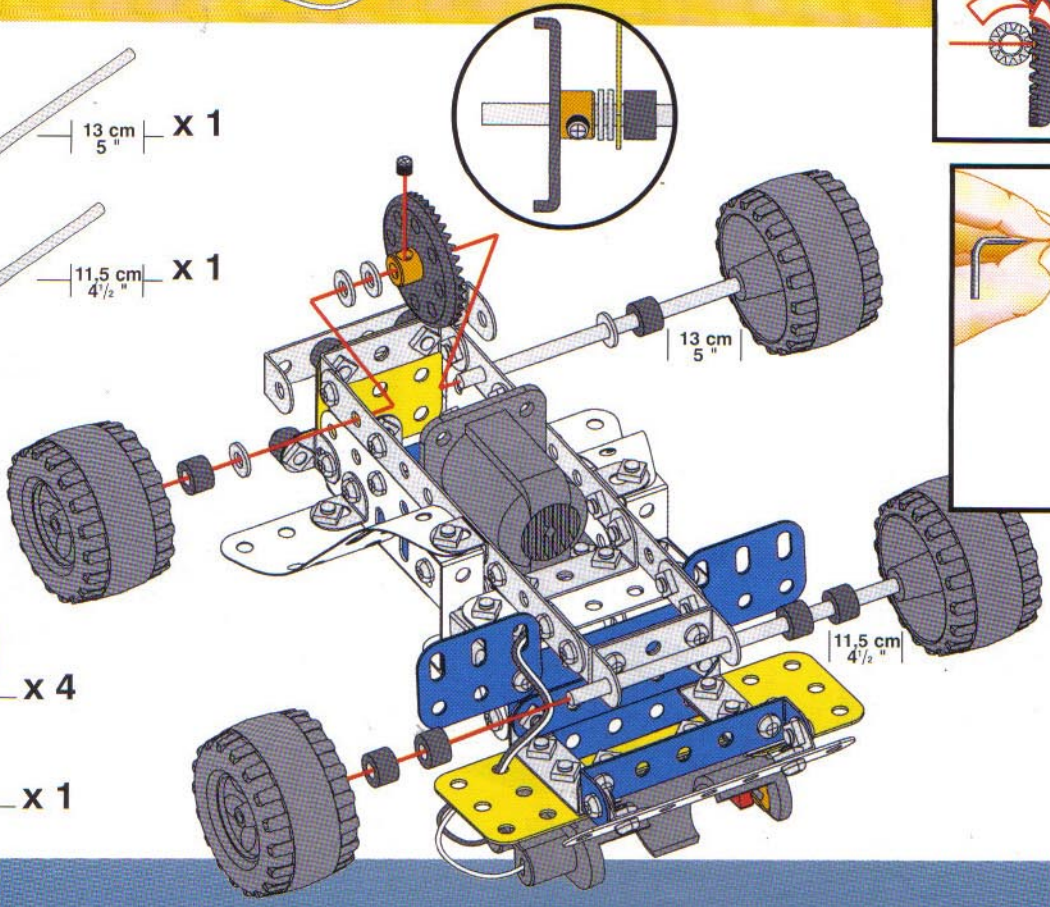
-  — x 1
-  — x 1



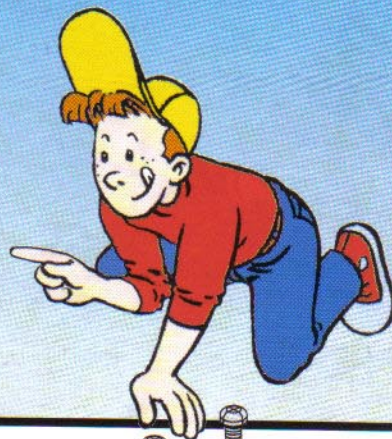
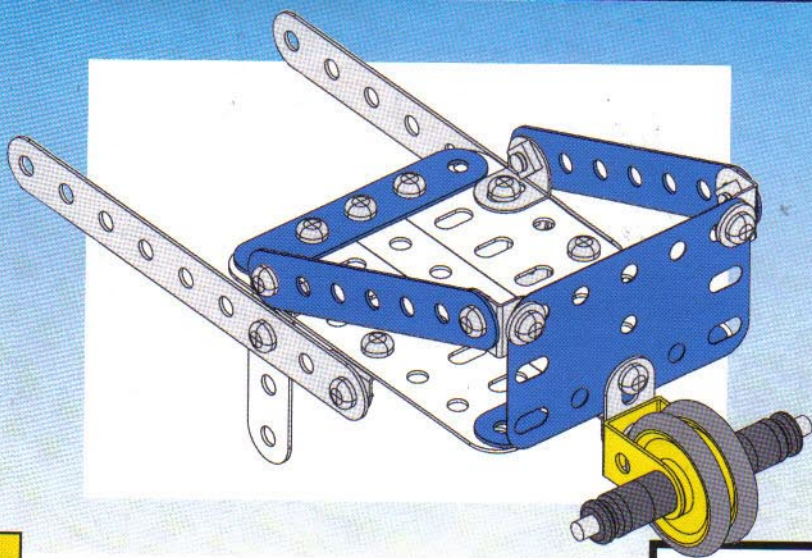
# 20

-  — 13 cm — x 1
-  — 11,5 cm — x 1

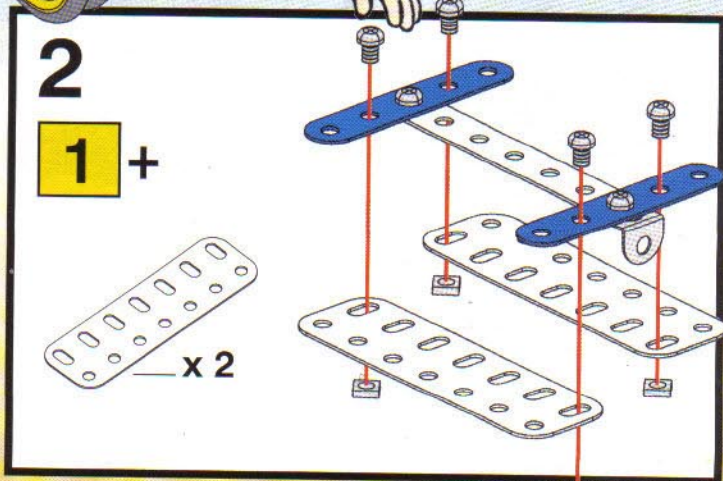
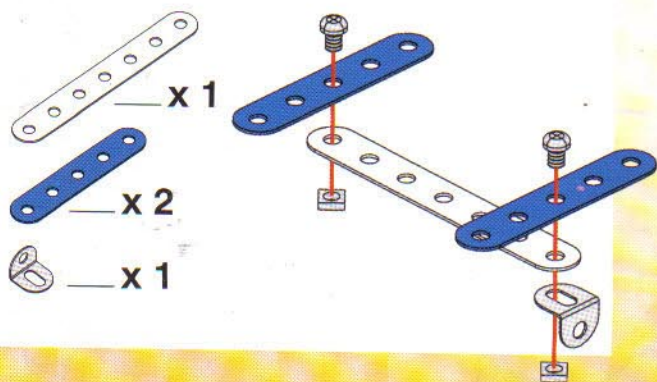
-  — x 6
-  — x 4
-  — x 1
-  — x 4
-  — x 1



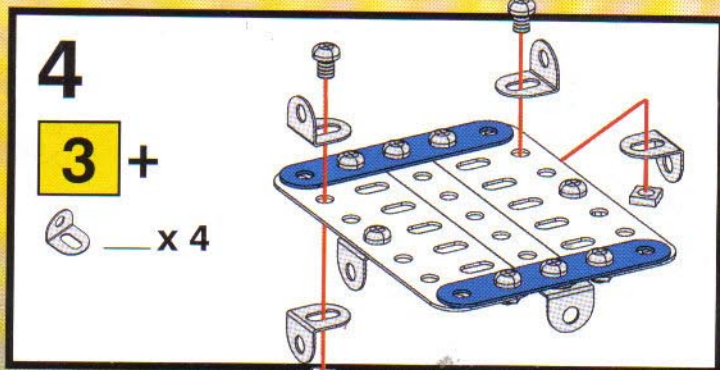
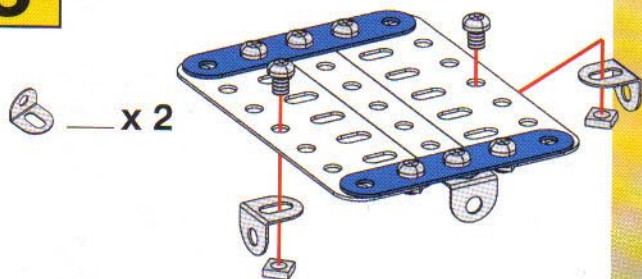




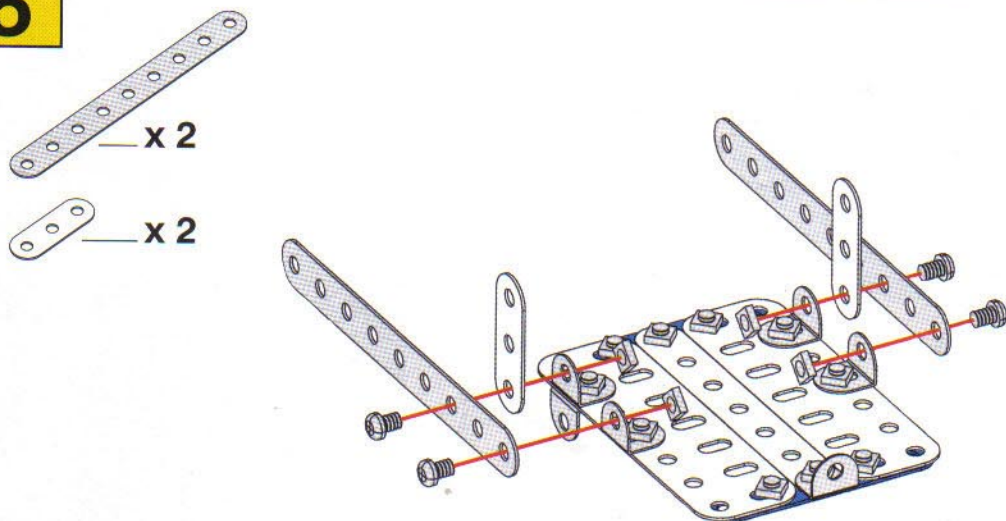
**1**



**3**

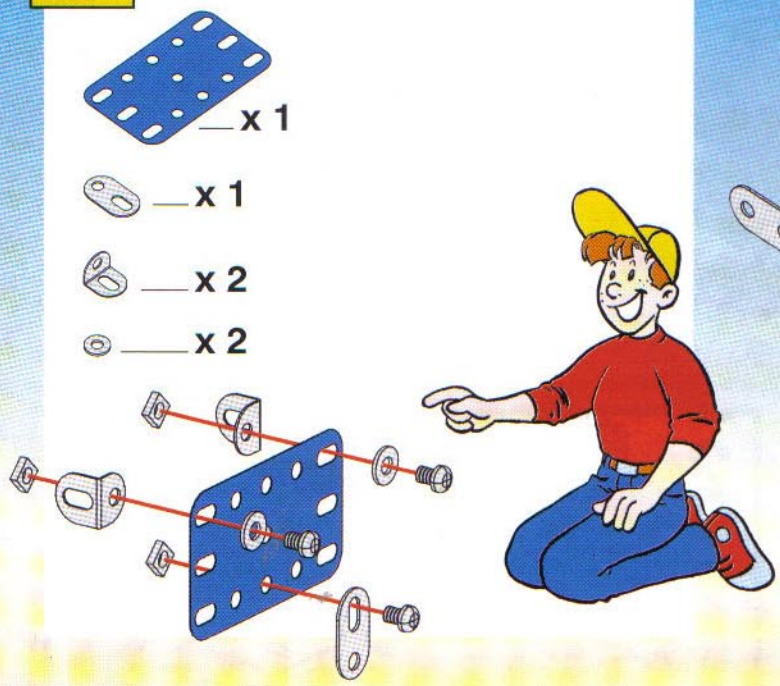


**5**

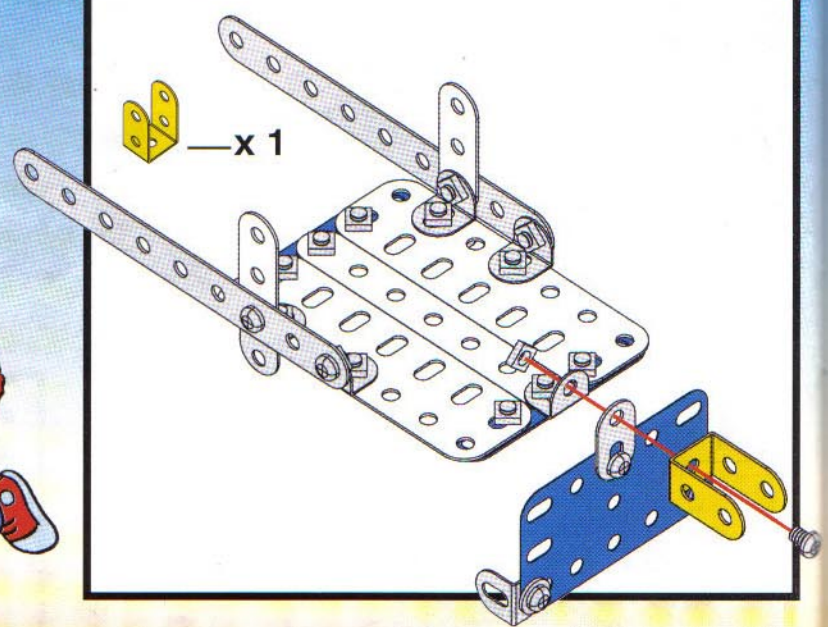




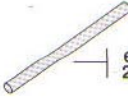




6

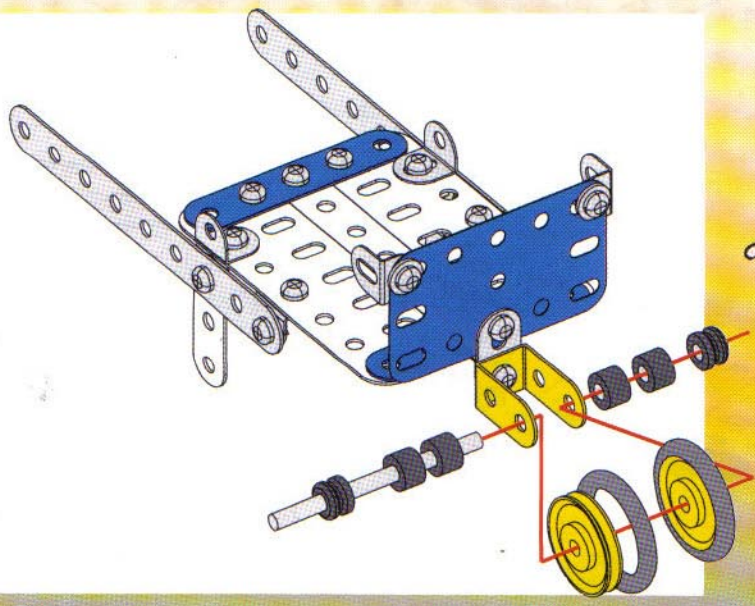


7 5 + 6 +




8

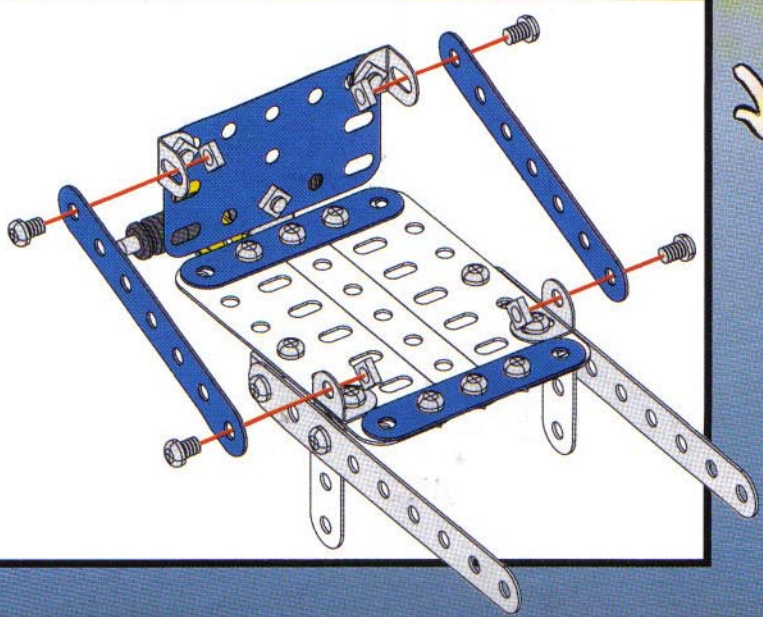
-   $\frac{6 \text{ cm}}{2 \frac{1}{2}''}$  x 1
-  x 2
-  x 2
-  x 2
-  x 4



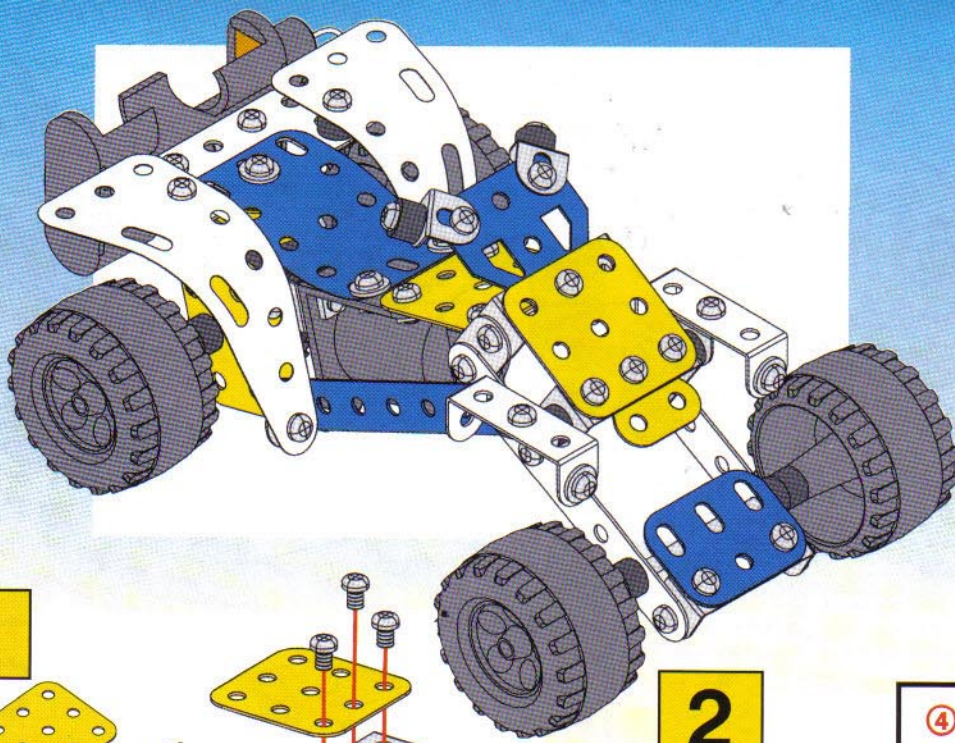
9

8 +

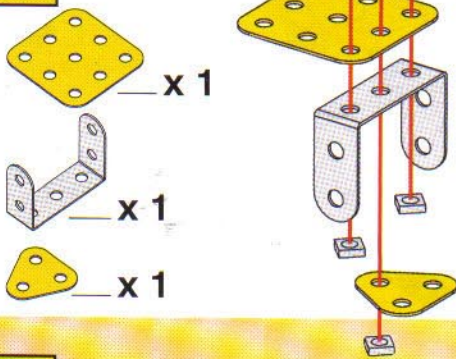
-  x 2



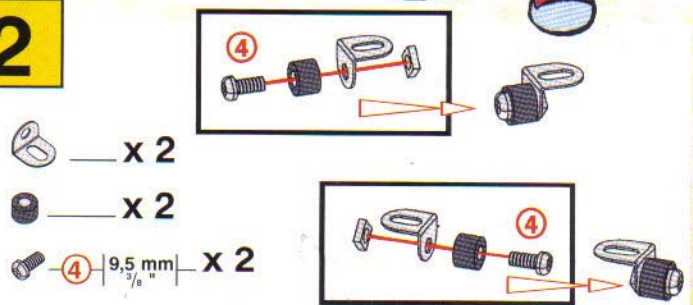




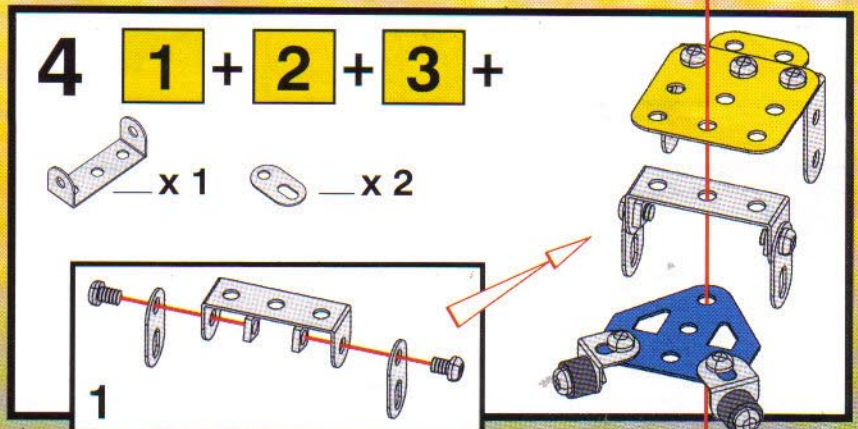
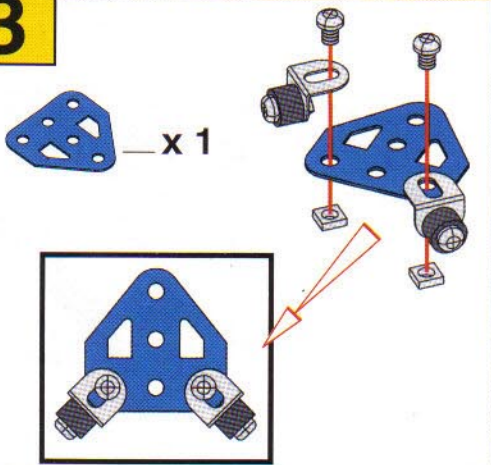
**1**



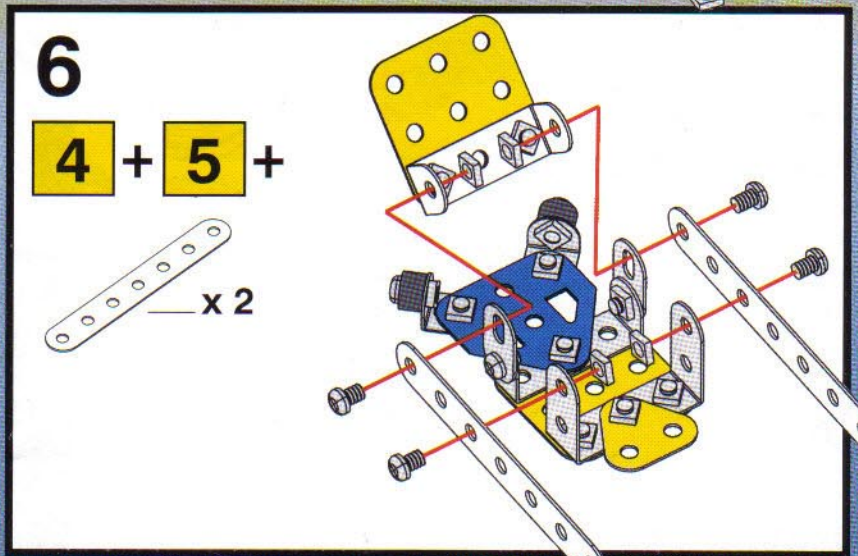
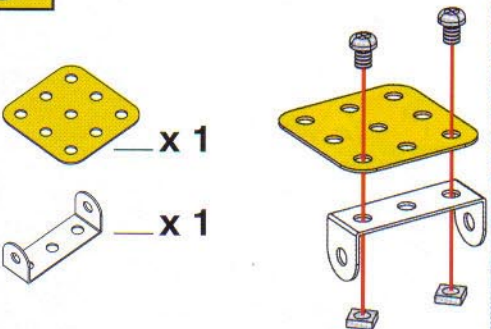
**2**



**3**

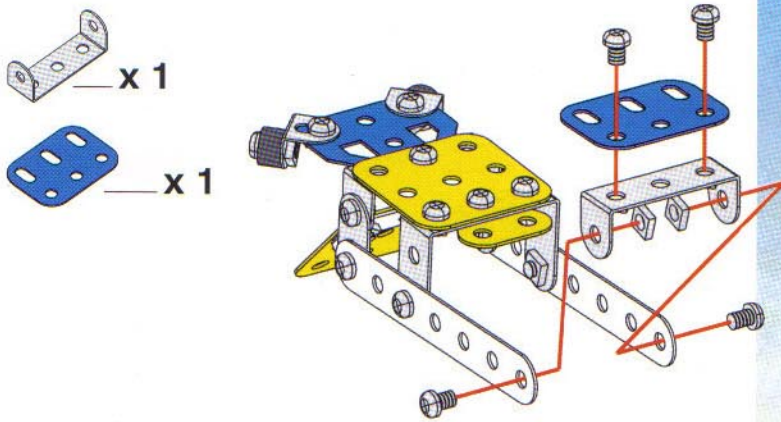


**5**

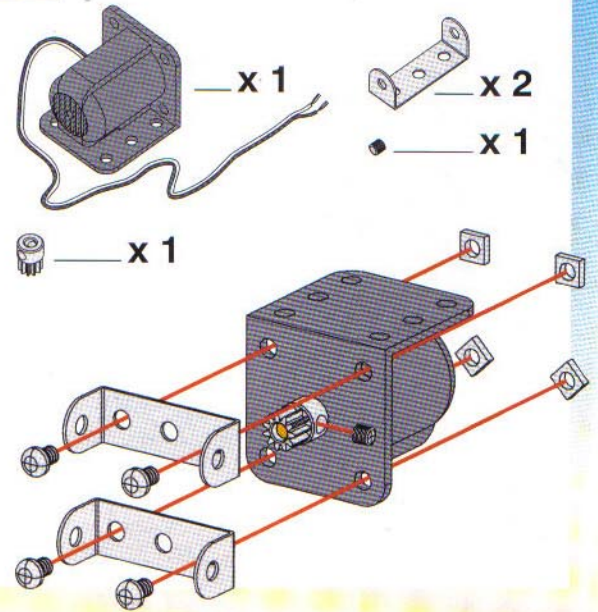




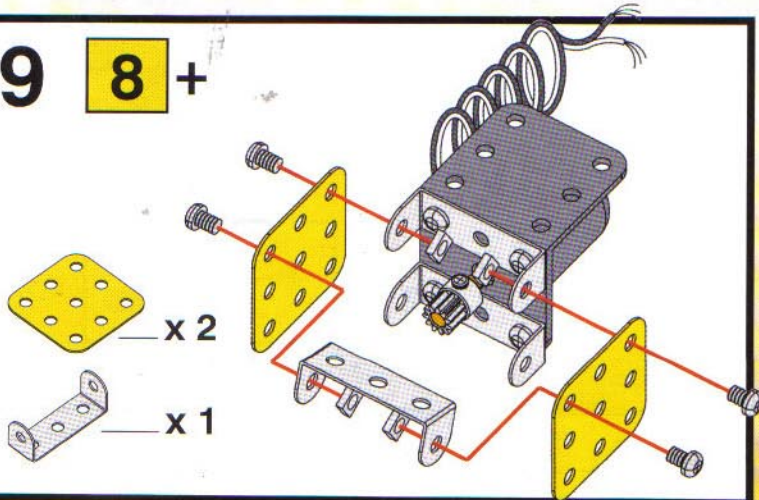
7



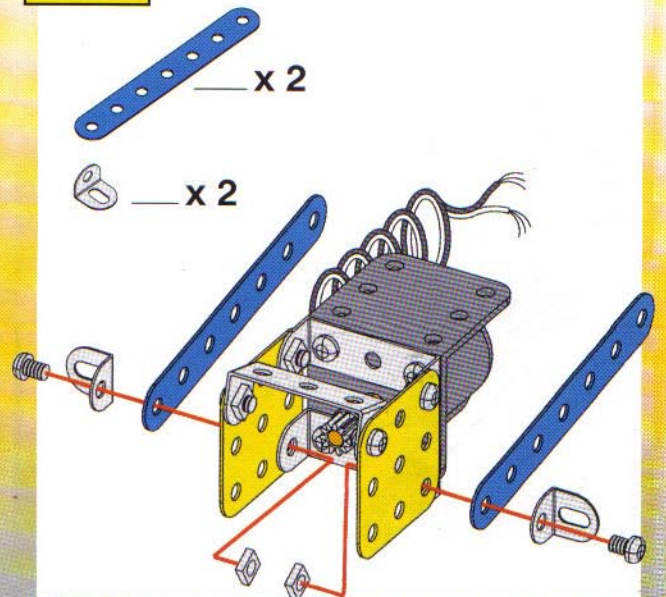
8



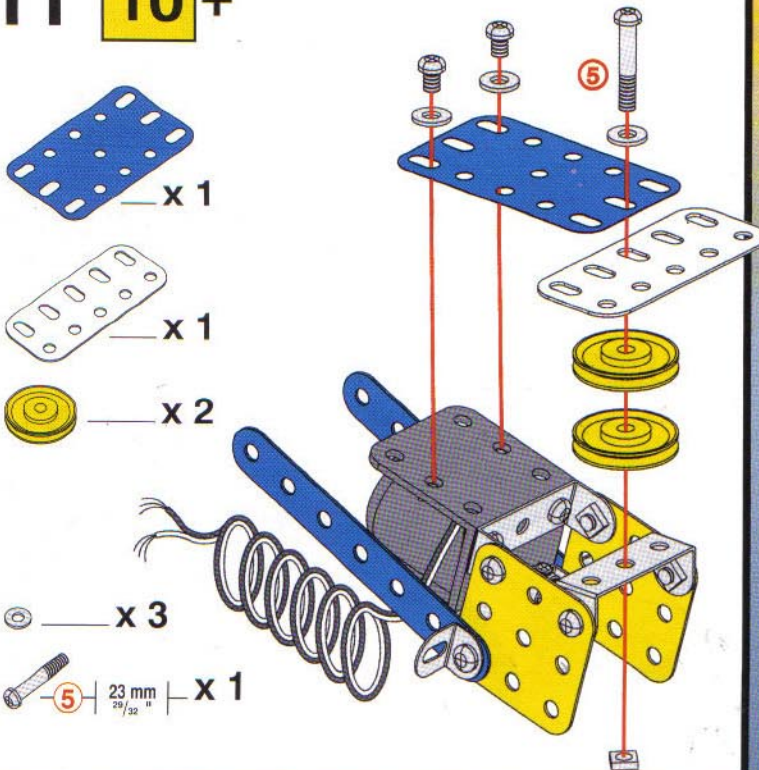
9 8+



10

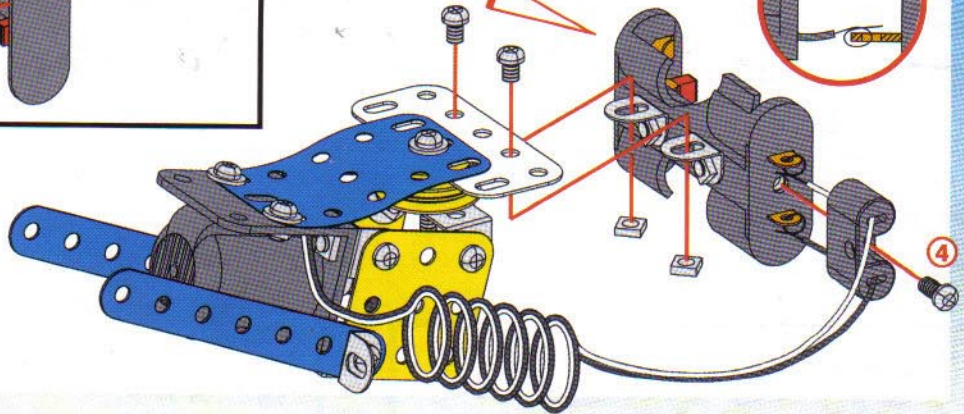
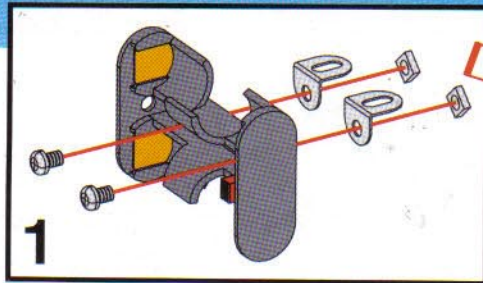
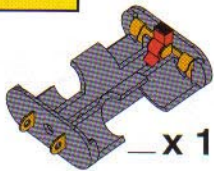


11 10+

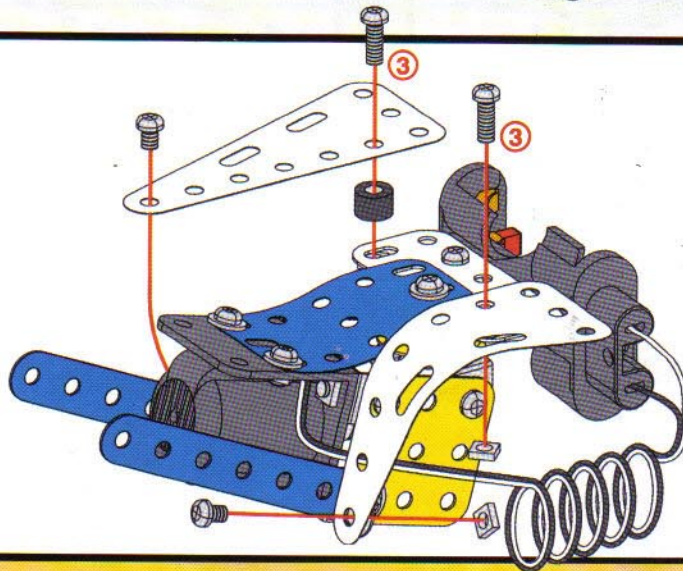
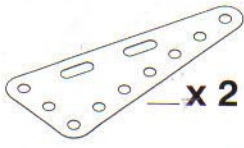




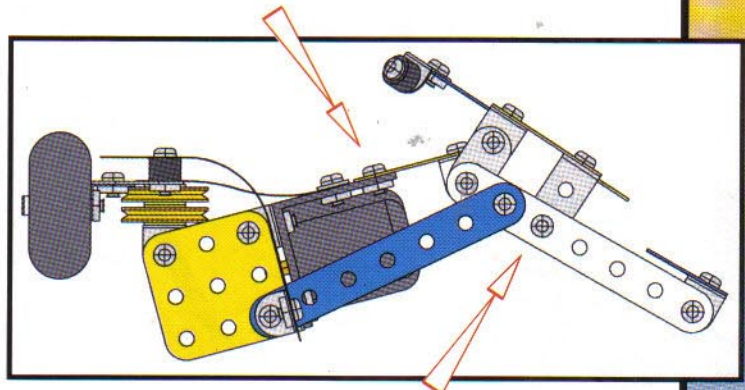
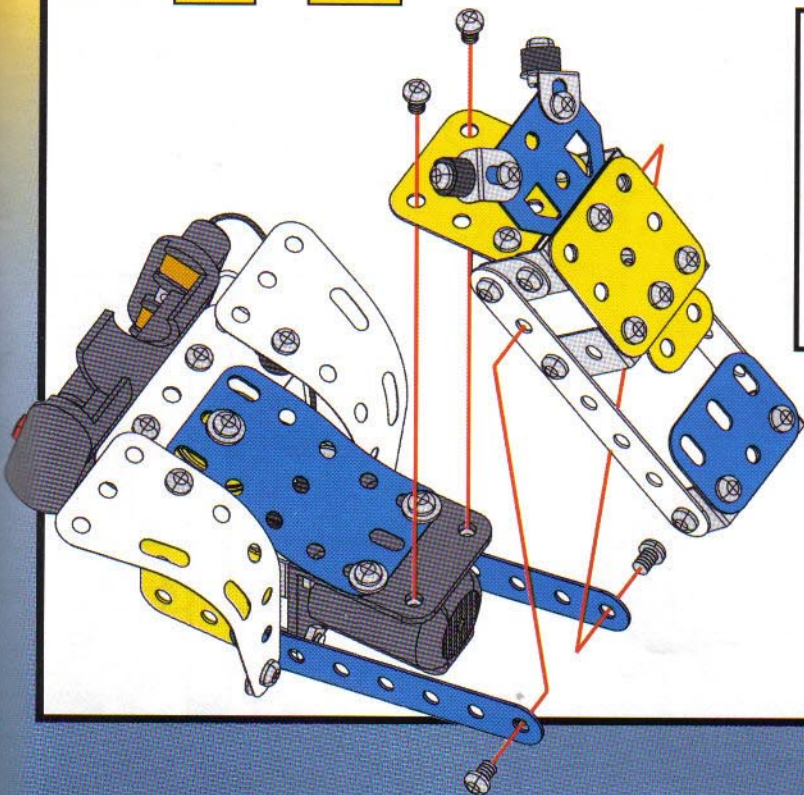
# 12



# 13 12+

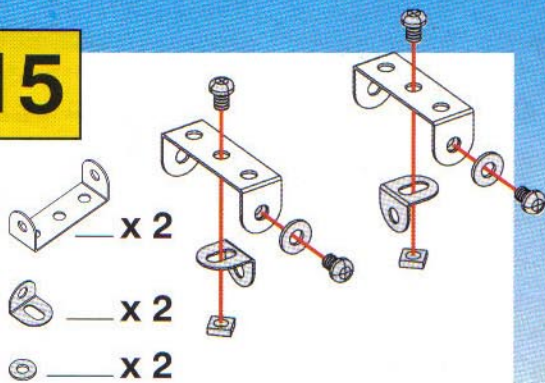


# 14 7 + 13





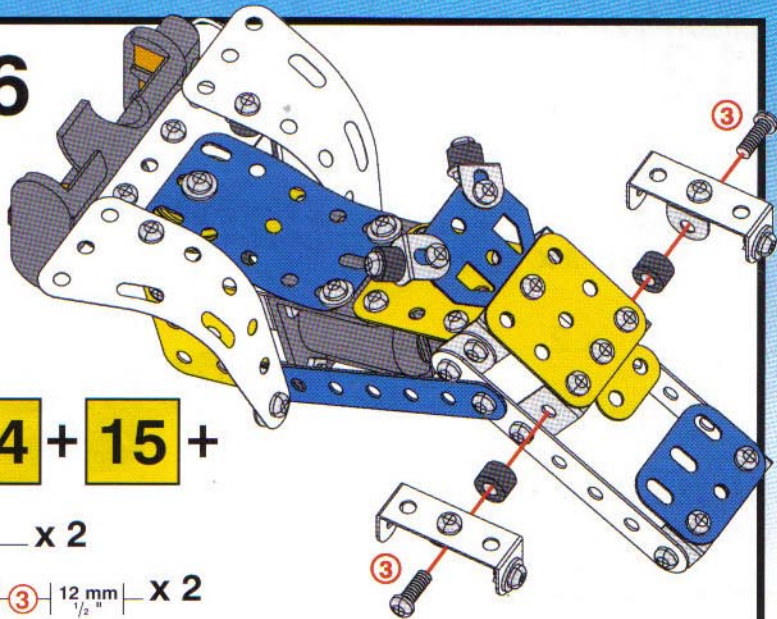
15



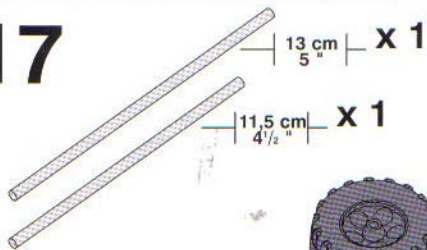
16

14 + 15 +

x 2  
x 2

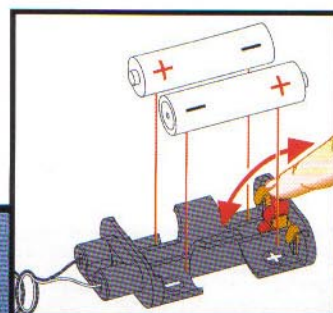
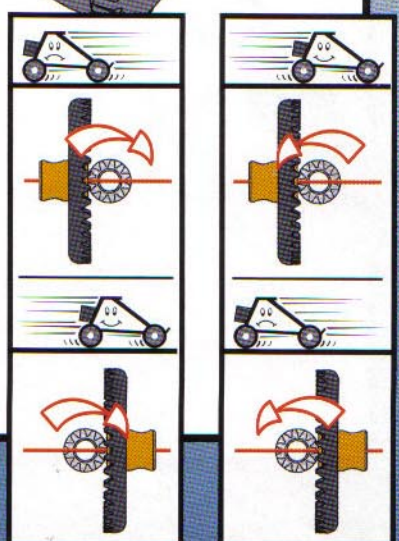
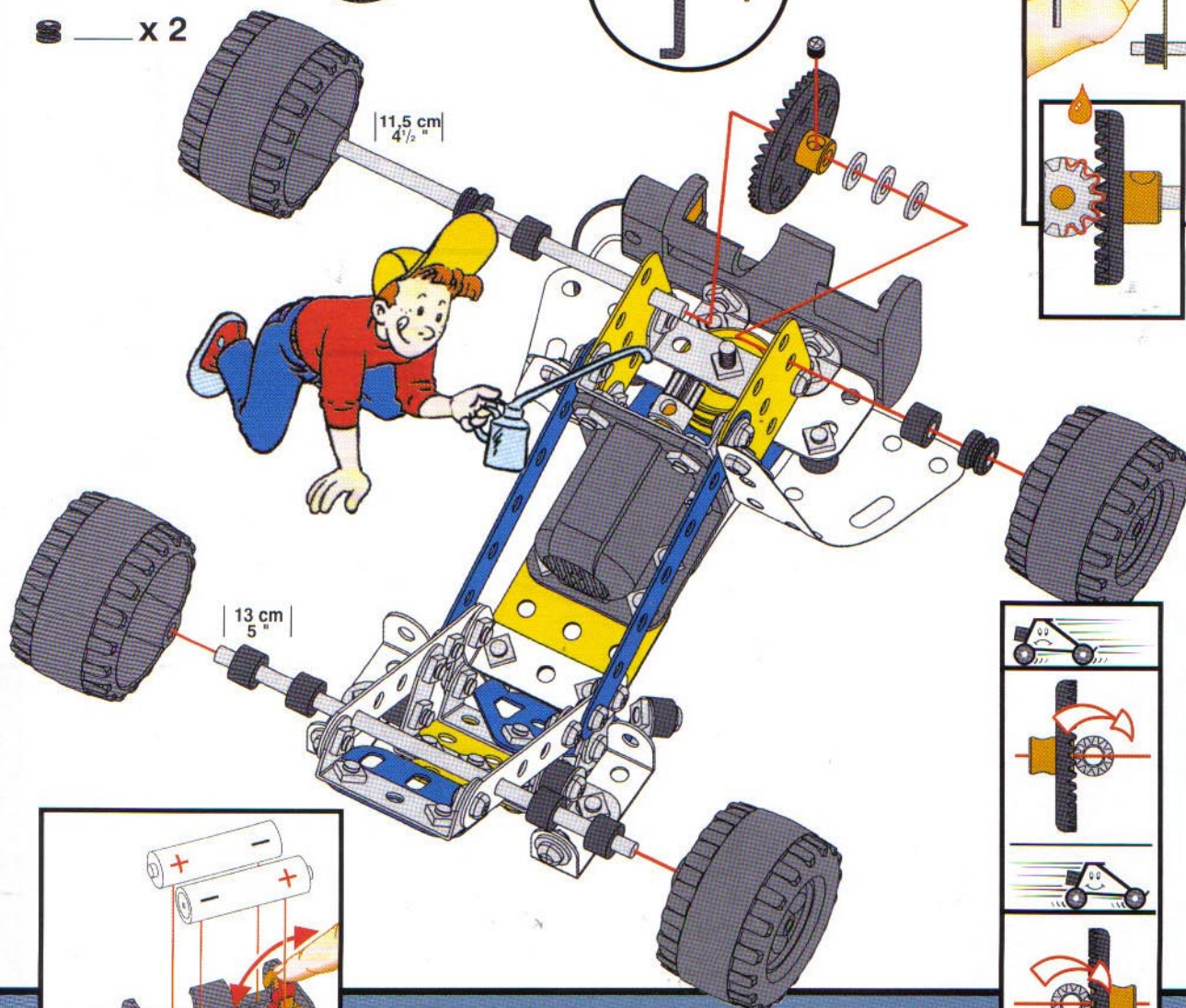
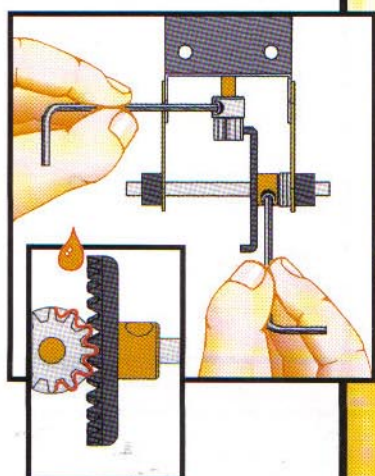
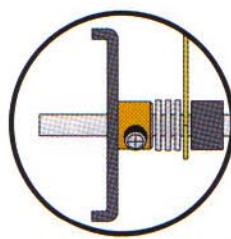


17



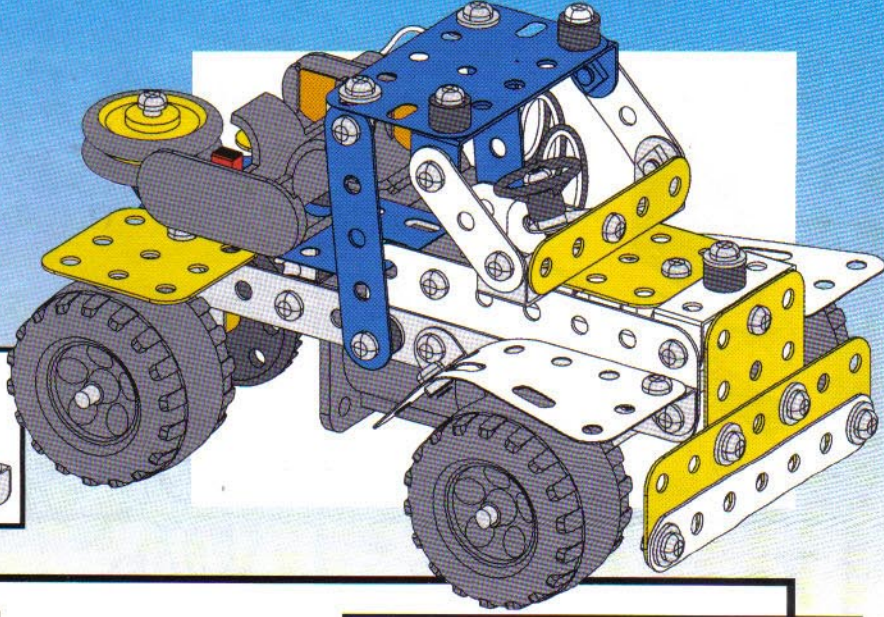
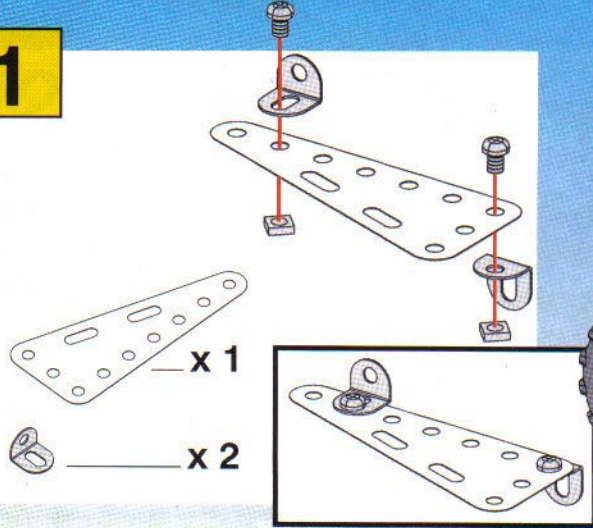
x 6  
x 1  
x 3  
x 2

x 4  
x 1



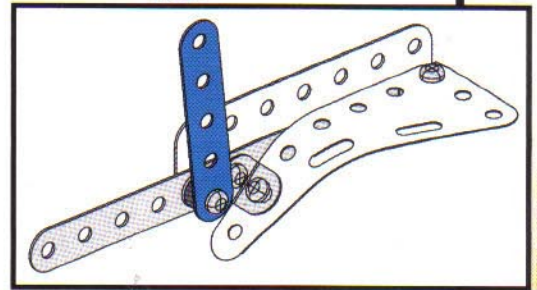
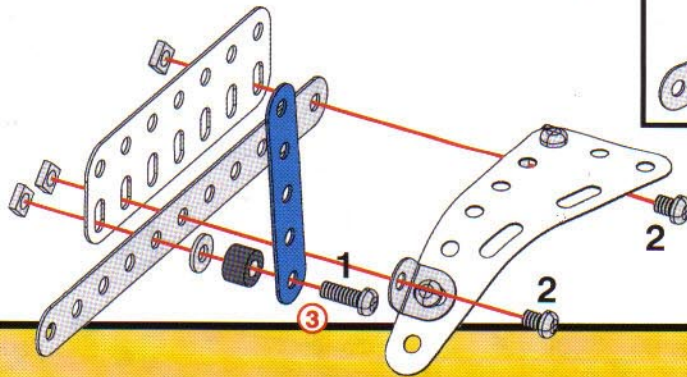
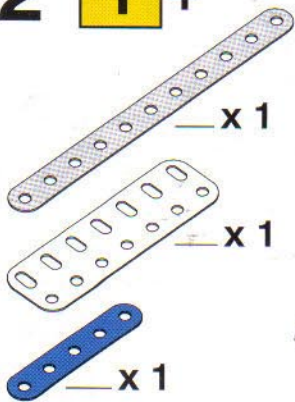


**1**

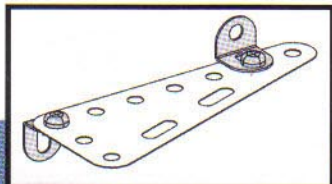
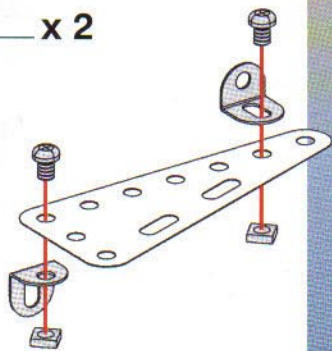
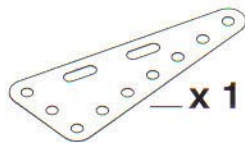


**2 1** +

③ | 12 mm | x 1  
 ● x 1 ○ x 1

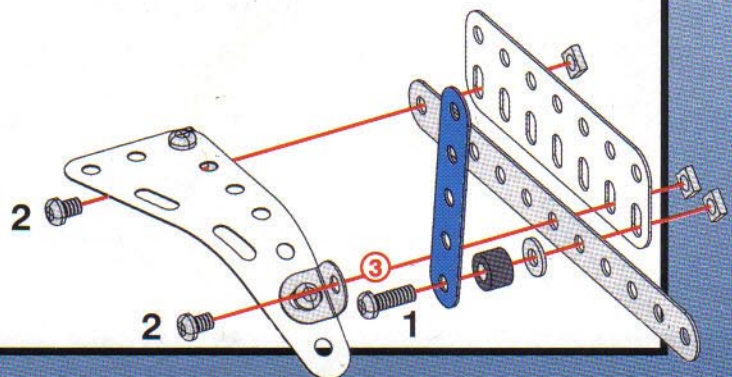
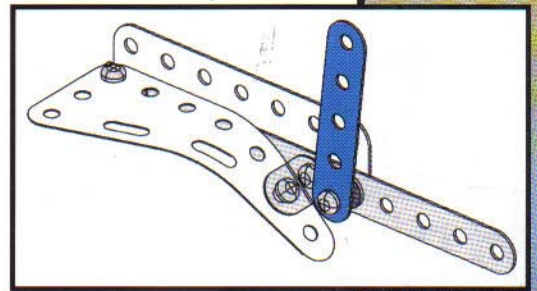
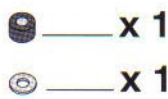
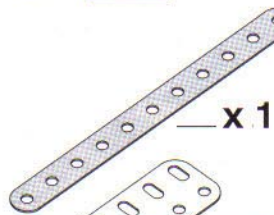


**3**

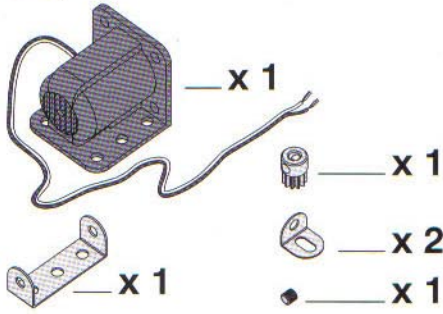
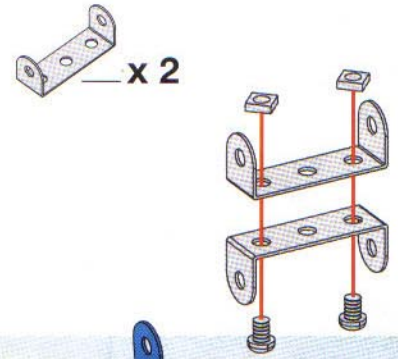
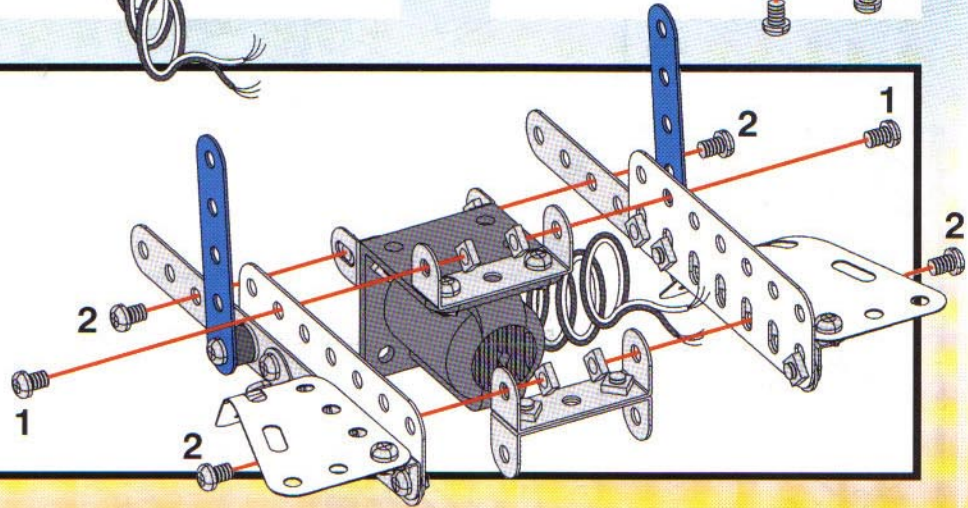
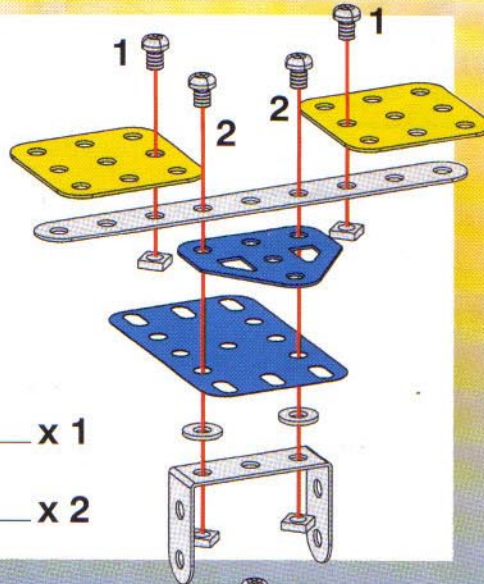
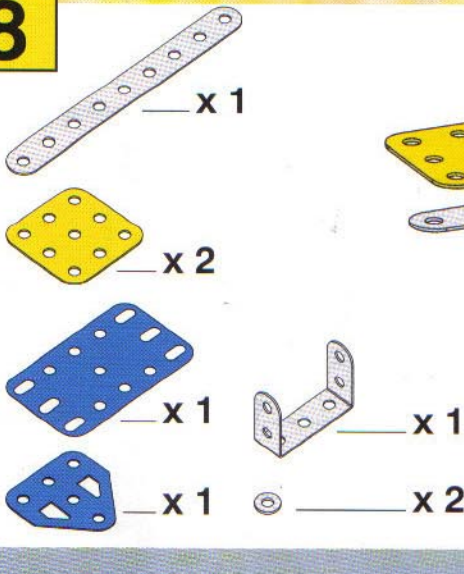
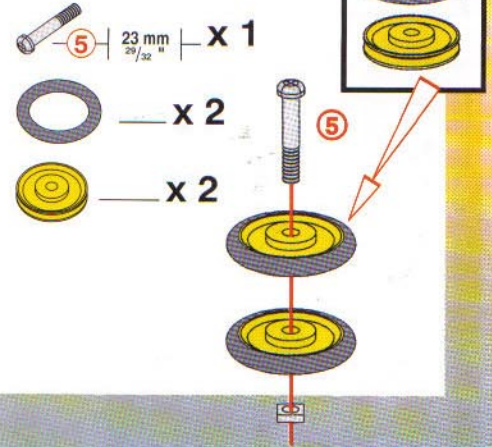
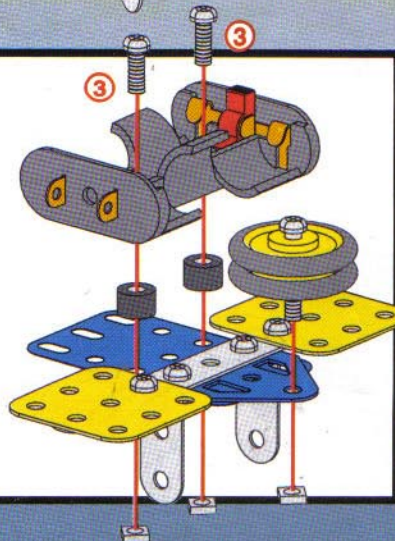
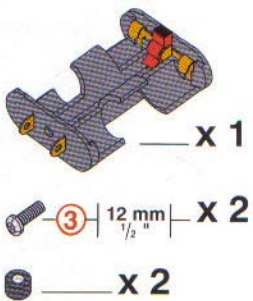
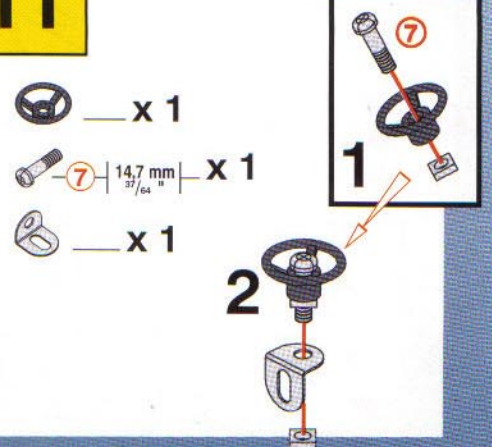


**4 3** +

③ | 12 mm | x 1

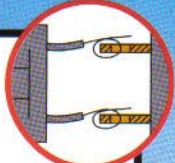




**5****6****7****2 + 4 + 5 + 6****8****9****10 8 + 9 +****11****2**



12 7 + 10 + 11 +



13

x 1

9,5 mm |  $\frac{3}{8}$ " x 1

x 1

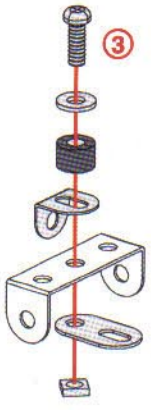
x 1

x 1

x 1

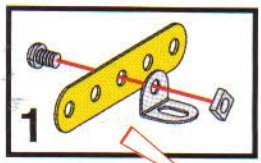
12 mm |  $\frac{1}{2}$ " x 1

x 1



14

13 +

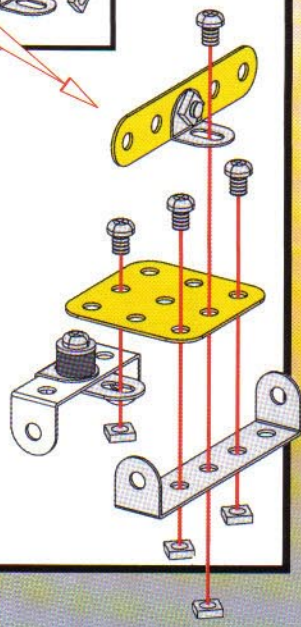


x 1

x 1

x 1

x 1



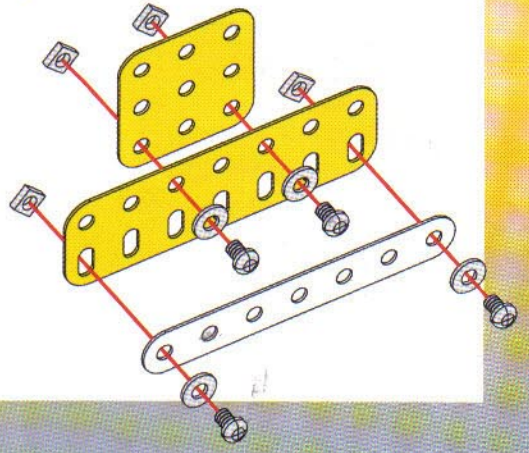
15

x 1

x 1

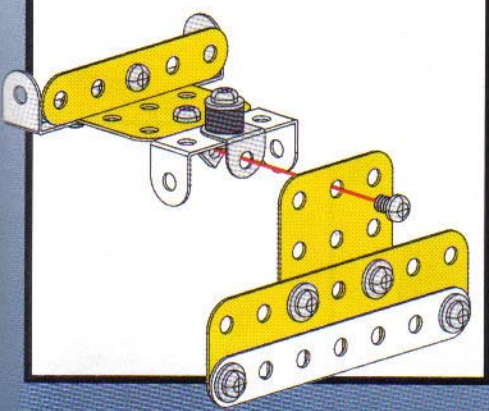
x 1

x 4



16

14 + 15



17

x 1

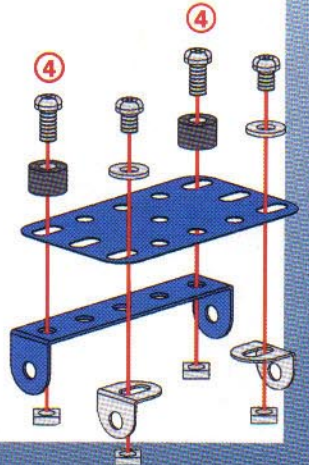
x 1

9,5 mm |  $\frac{3}{8}$ " x 2

x 2

x 2

x 2

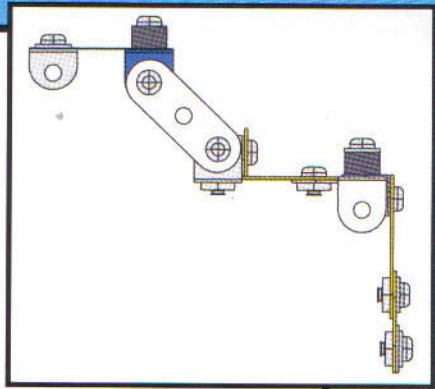
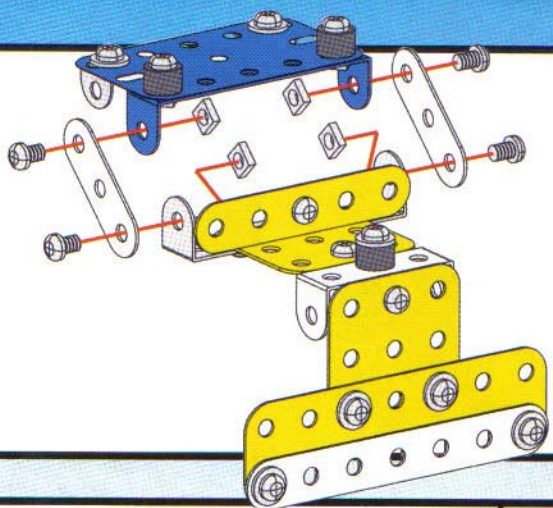




# 18

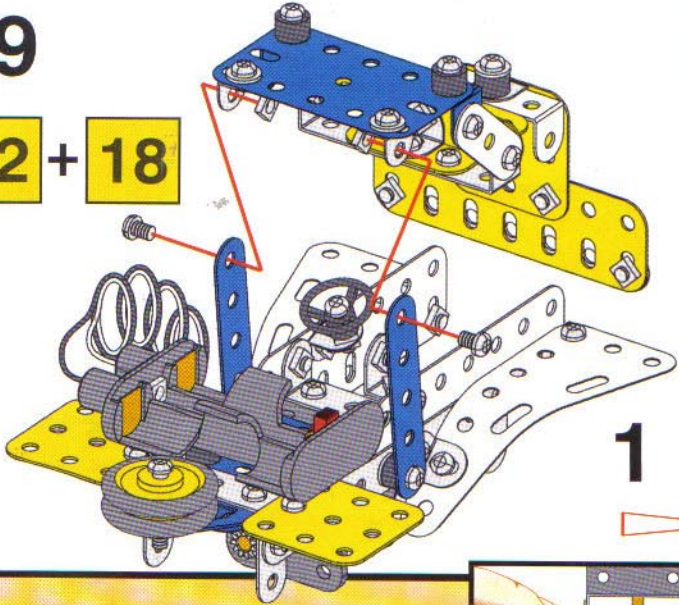
## 17+

x 2

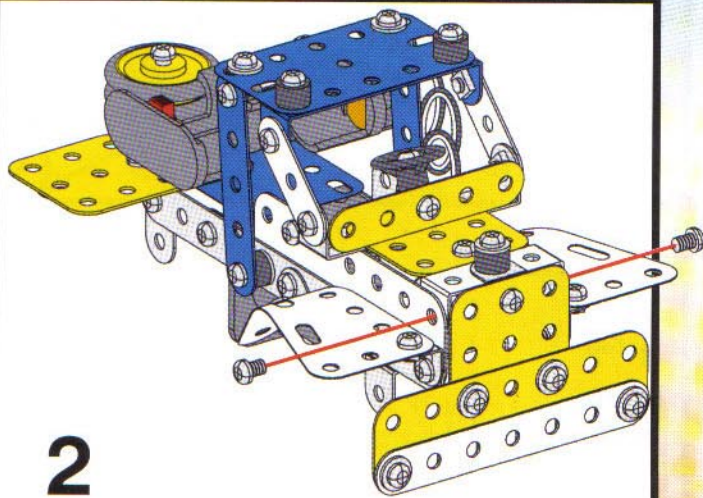


# 19

## 12+18



### 1



### 2

# 20

13 cm  $\frac{5}{8}$ " x 1

11.5 cm  $4\frac{1}{2}$ " x 1

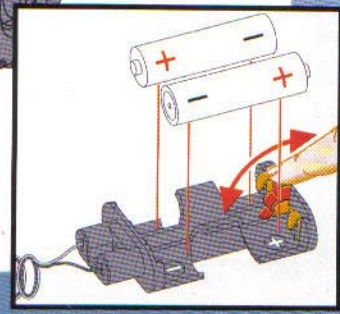
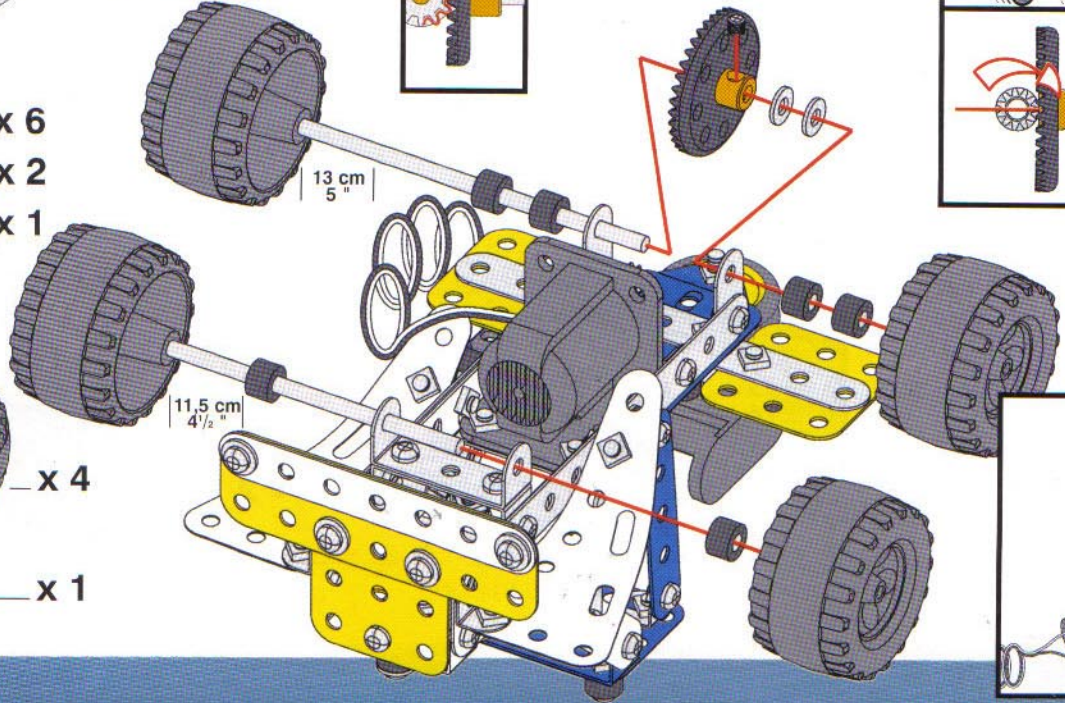
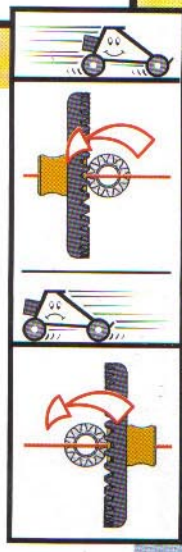
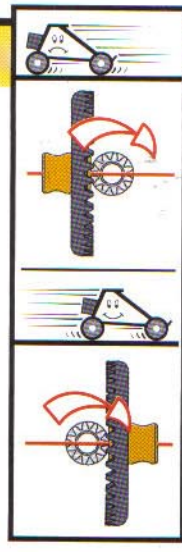
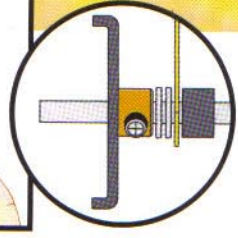
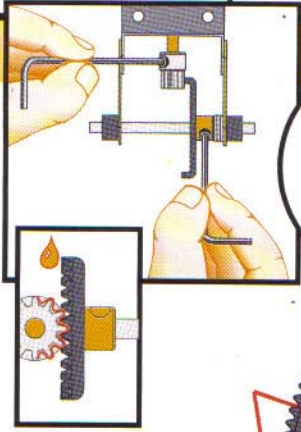
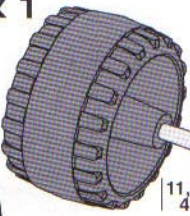
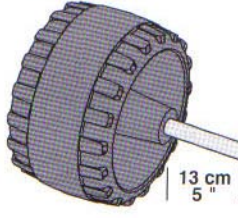
x 6

x 2

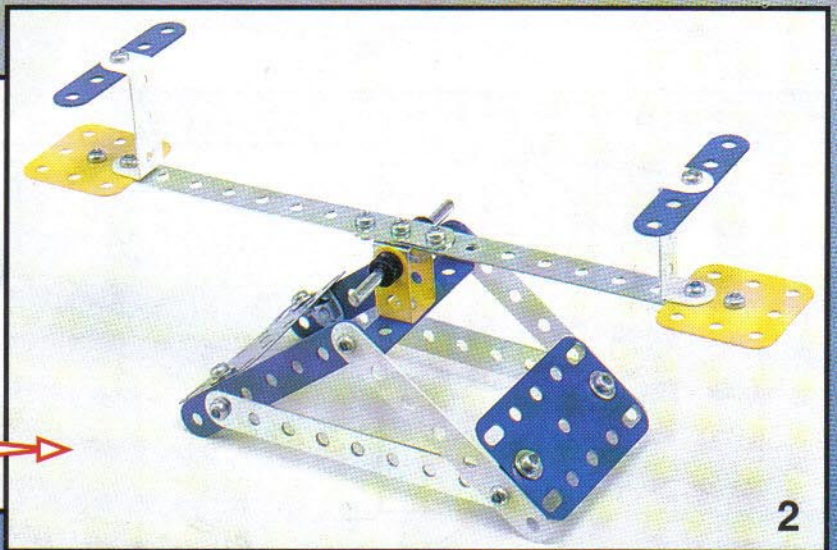
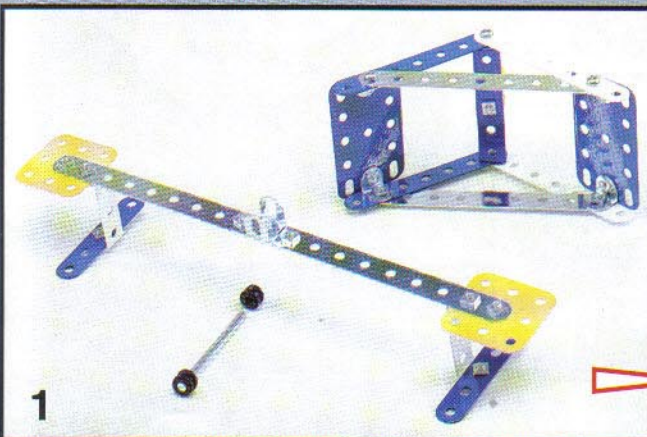
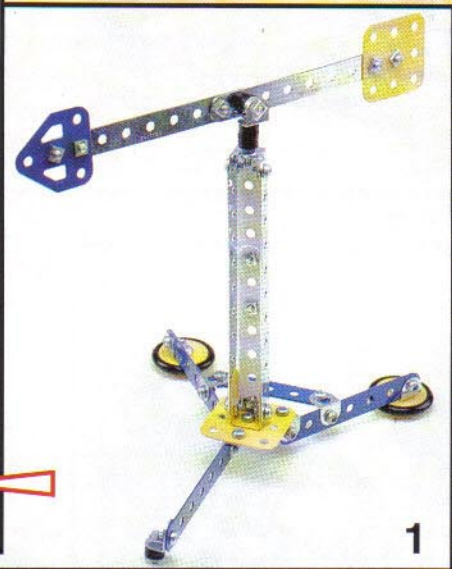
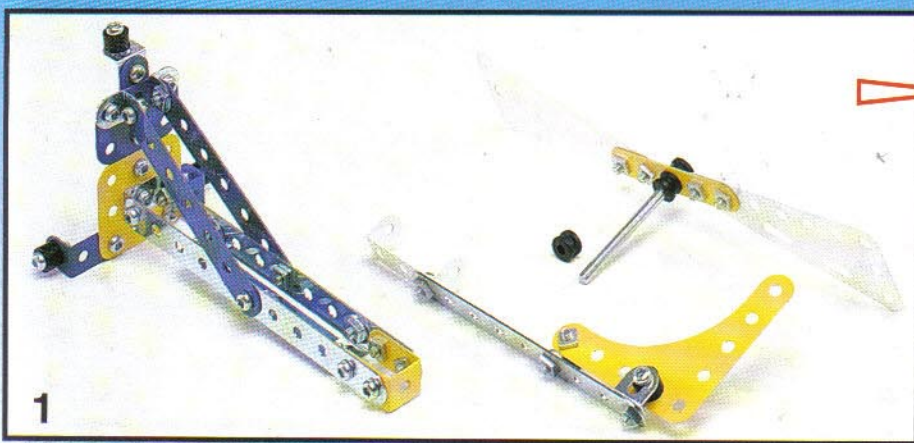
x 1

x 4

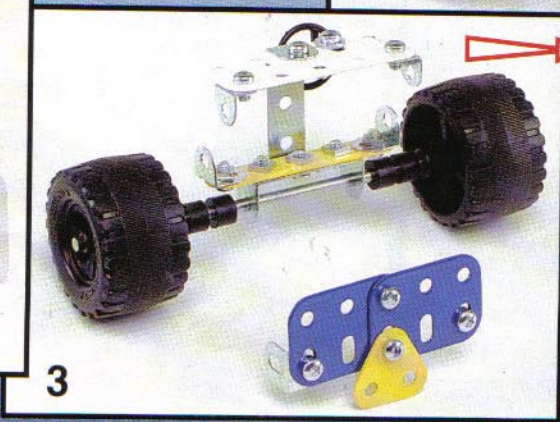
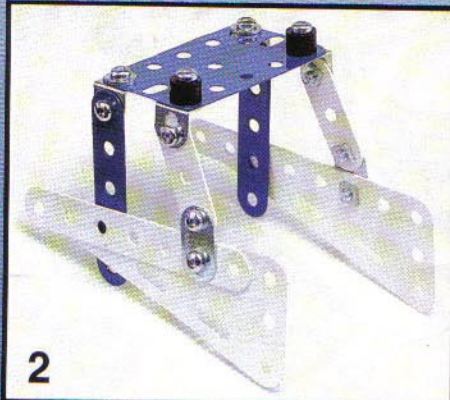
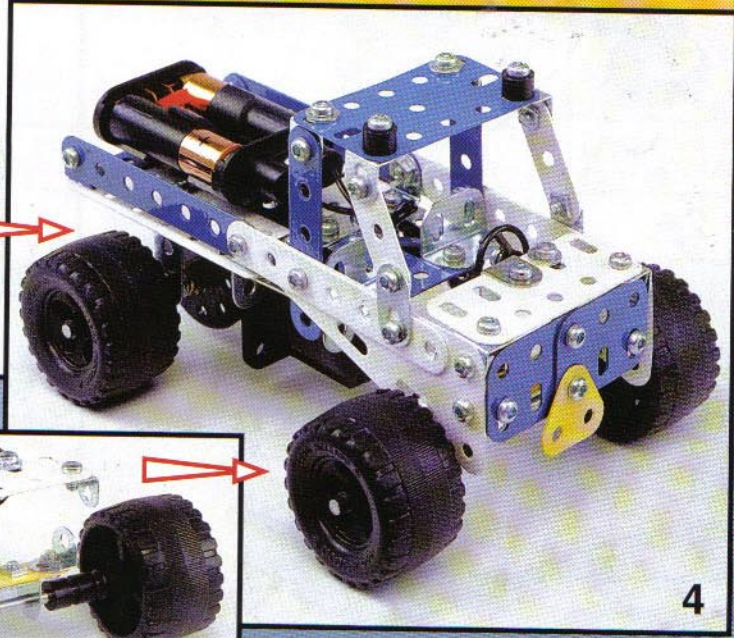
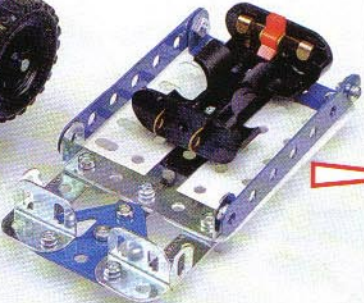
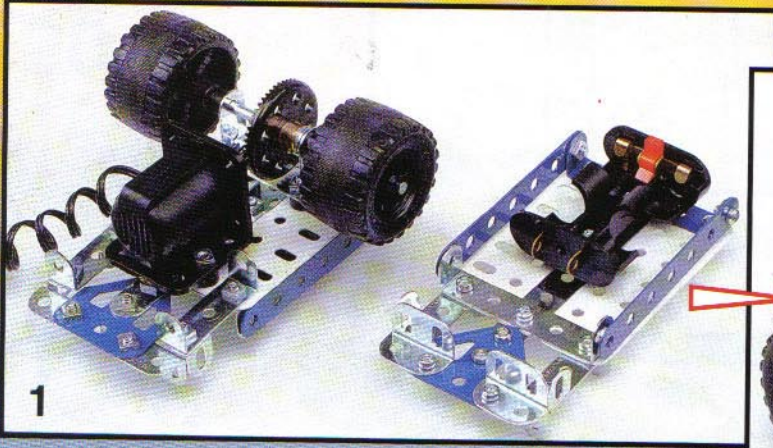
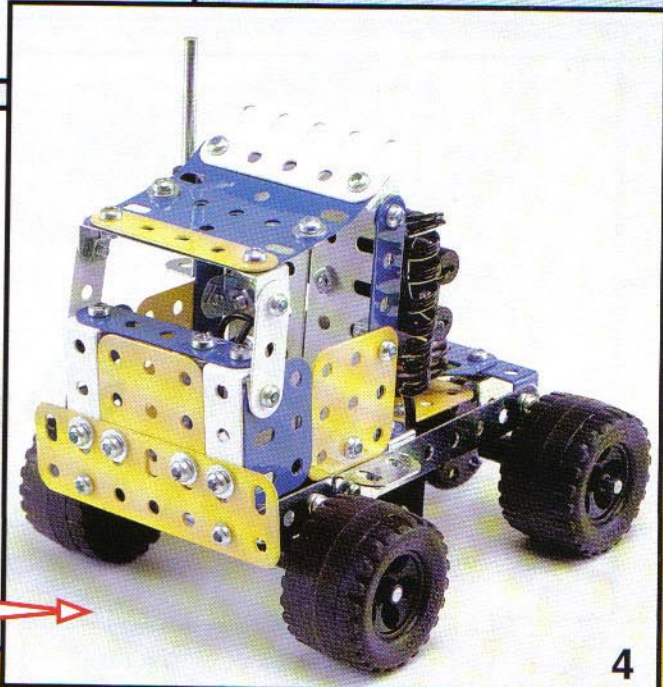
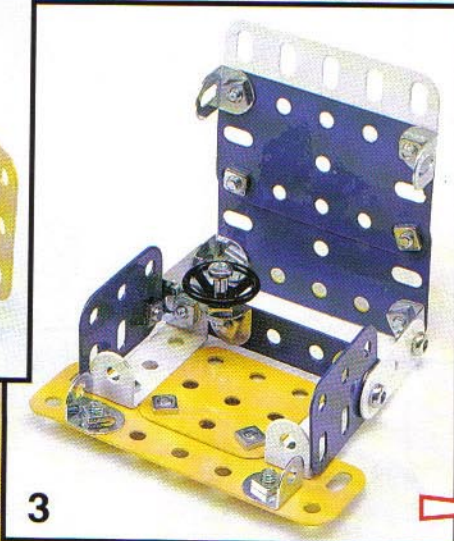
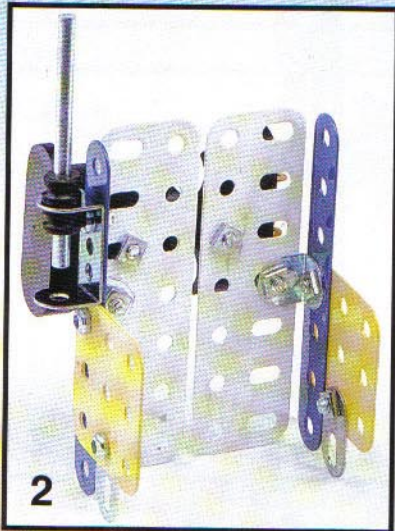
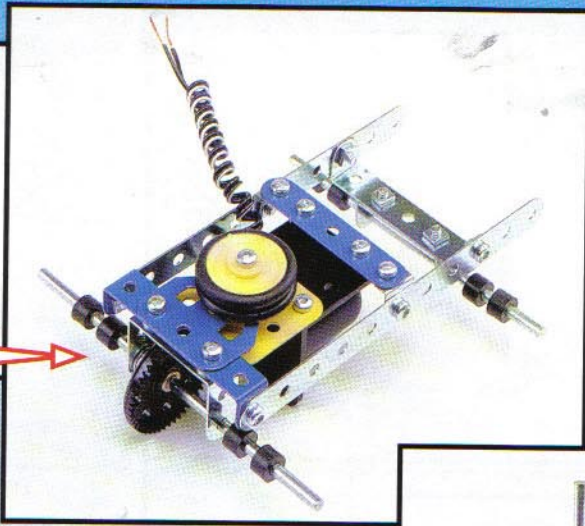
x 1



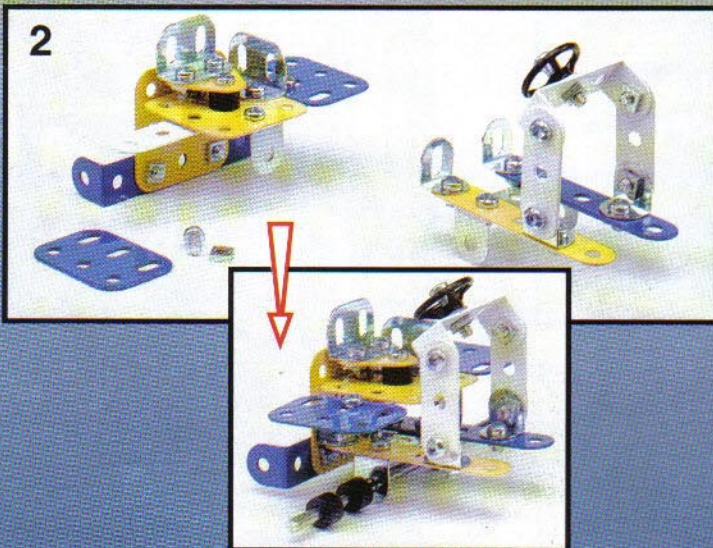
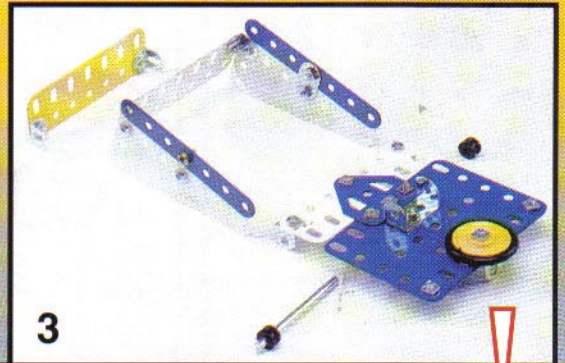
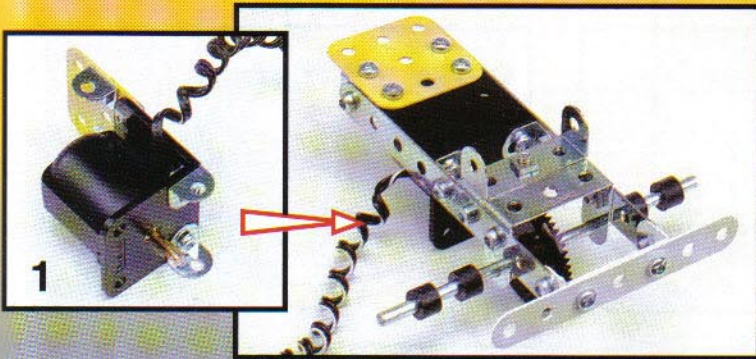
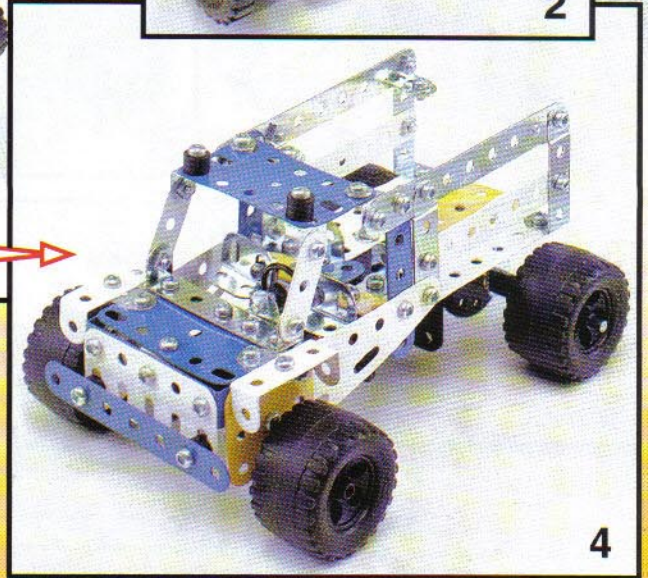
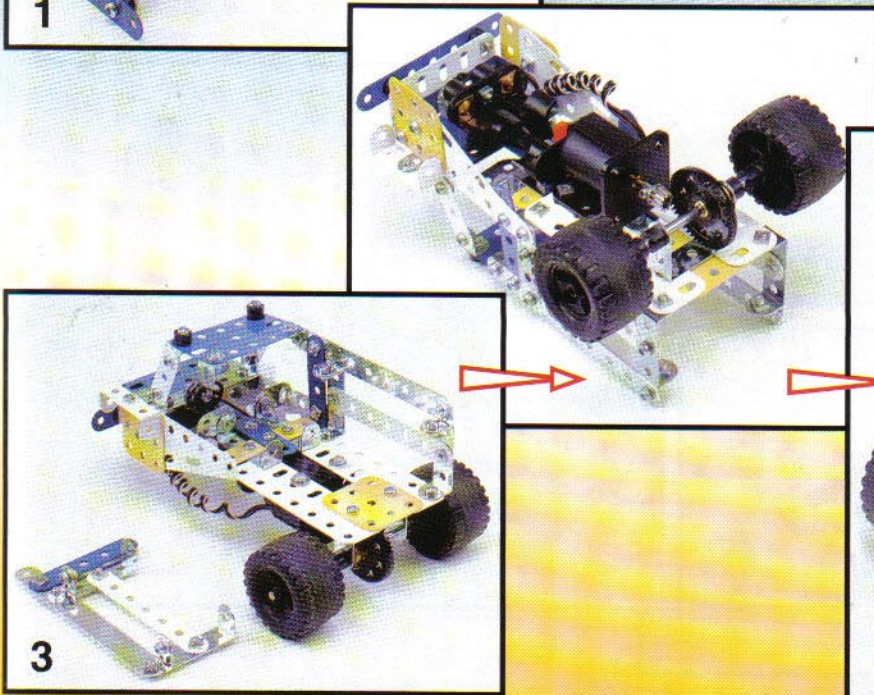
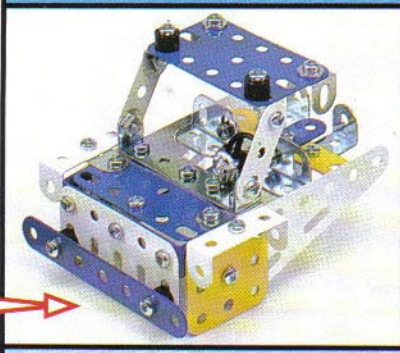
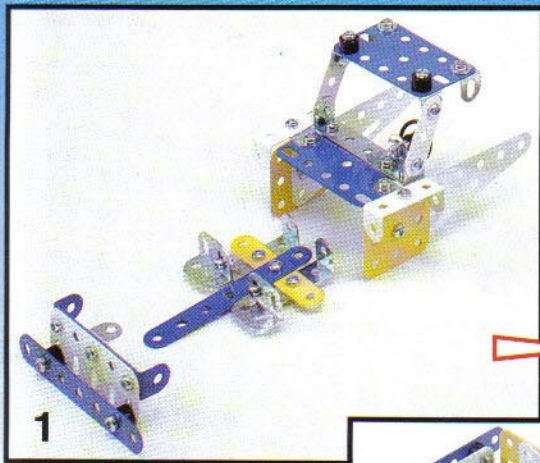




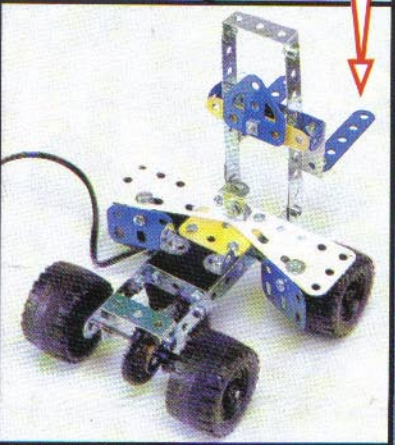
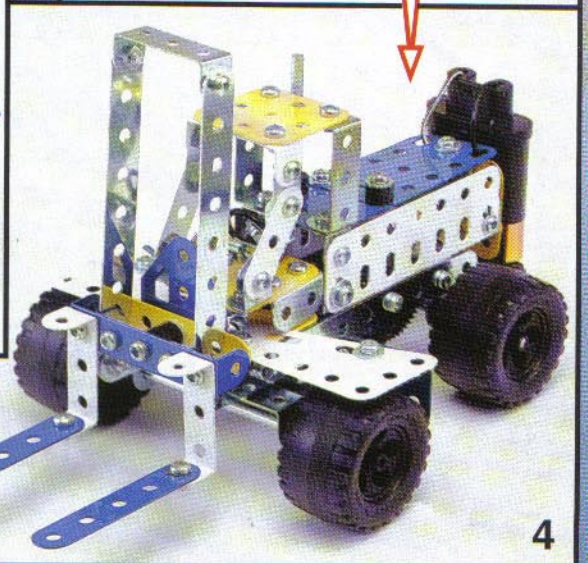
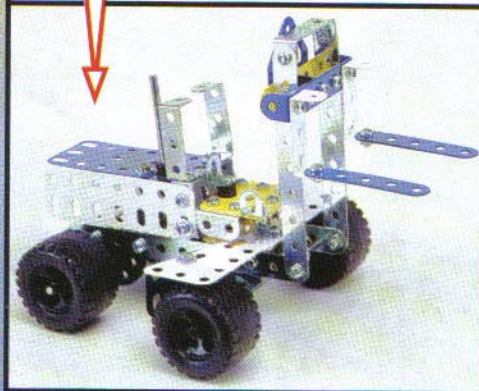
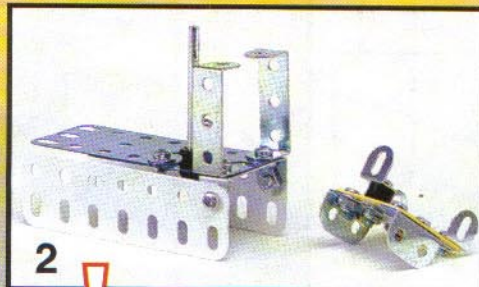
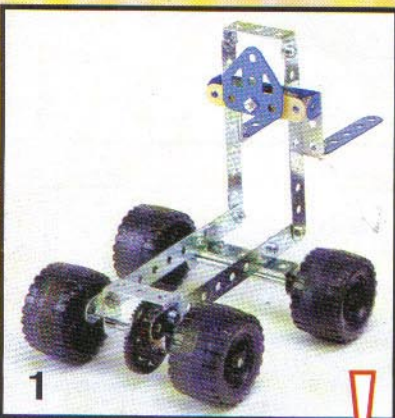
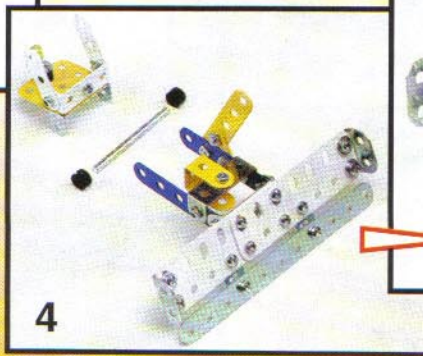
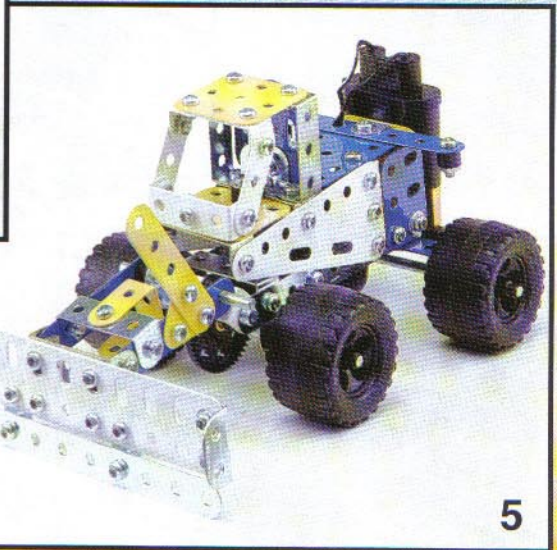
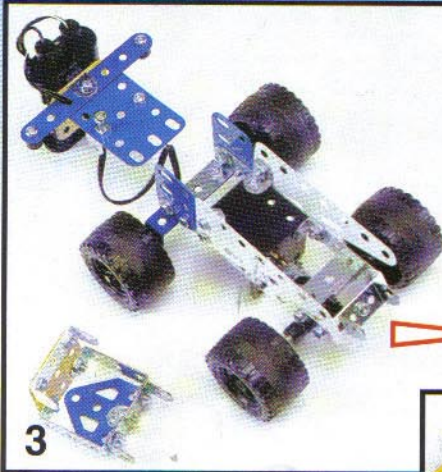
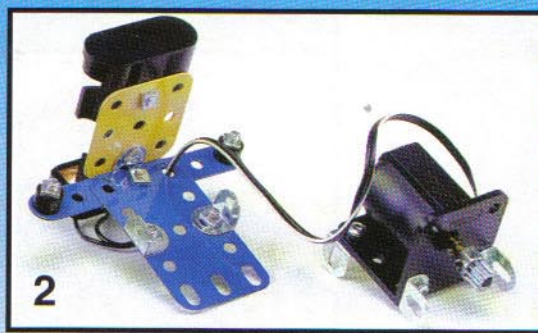
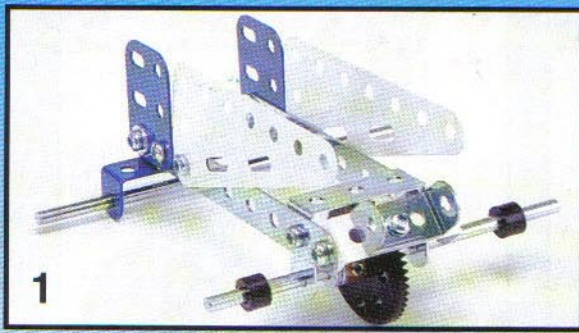




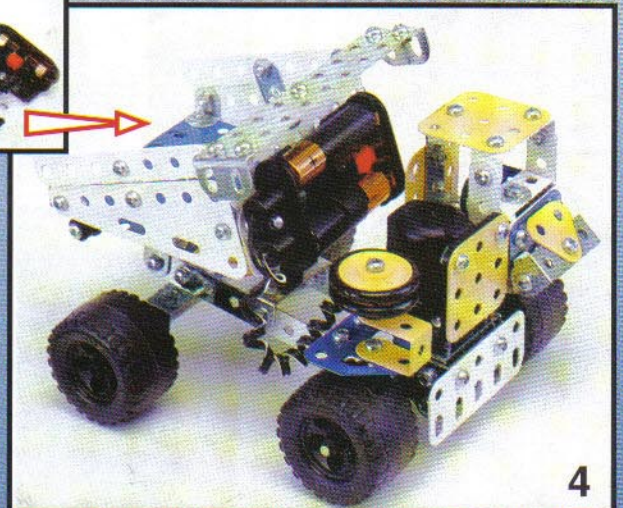
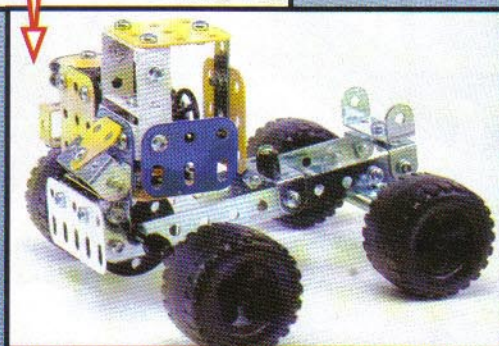
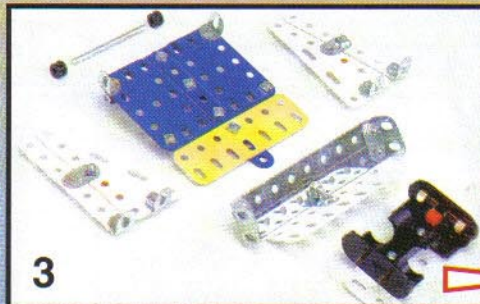
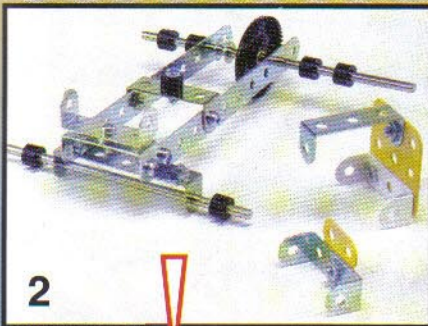
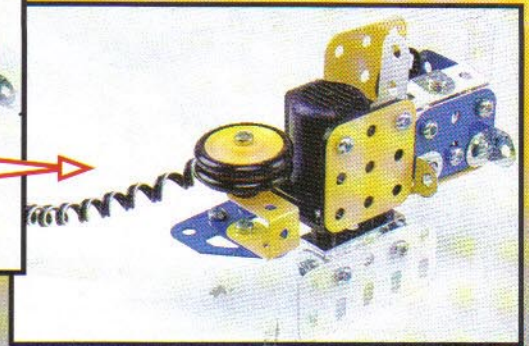
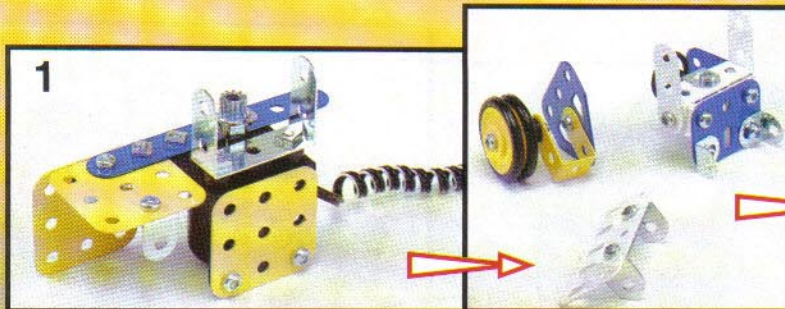
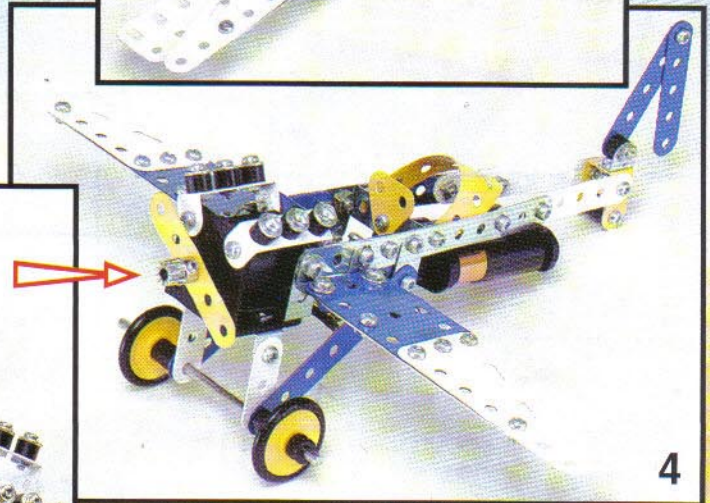
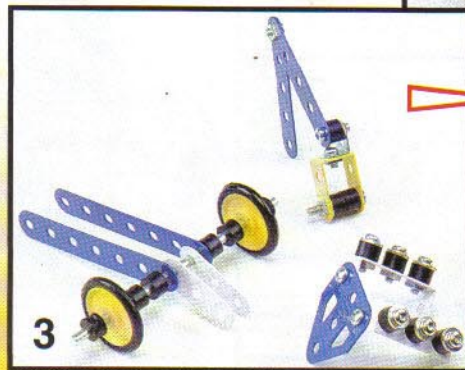
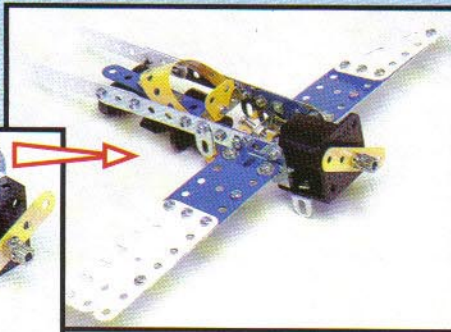
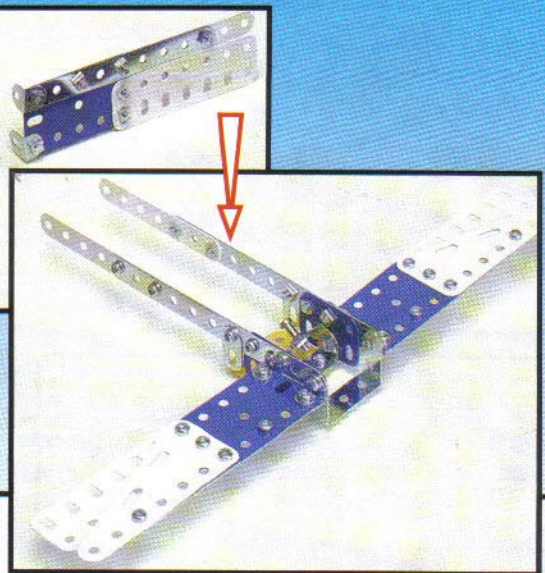
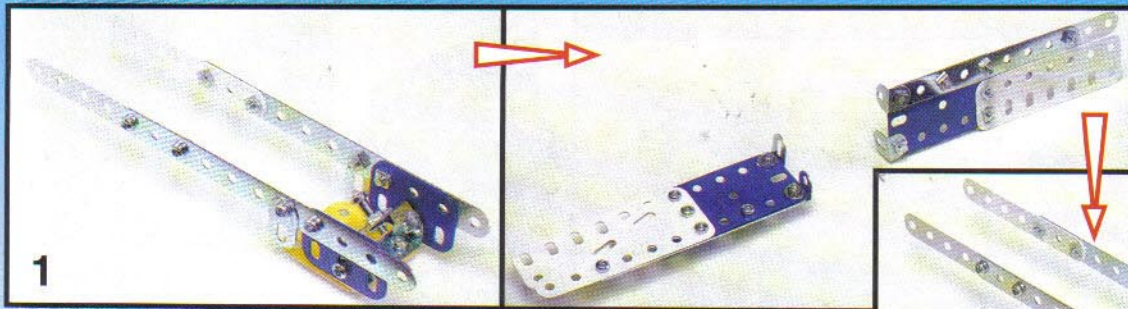




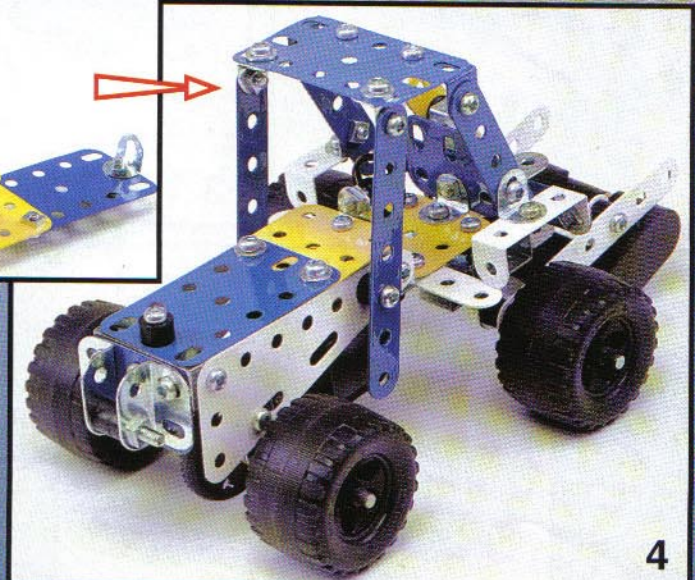
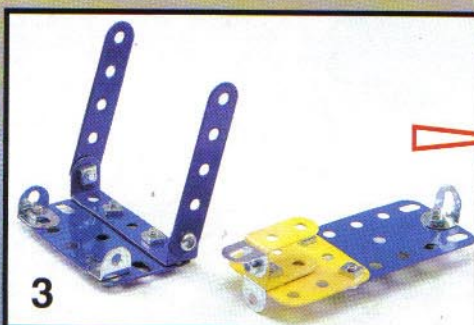
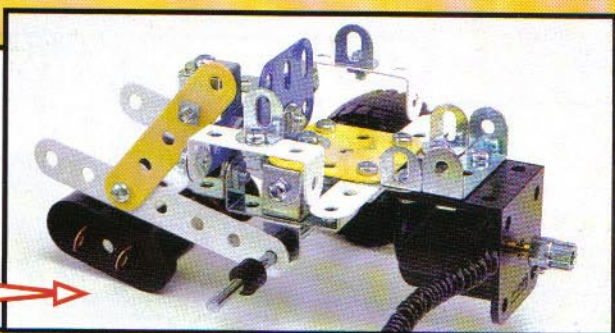
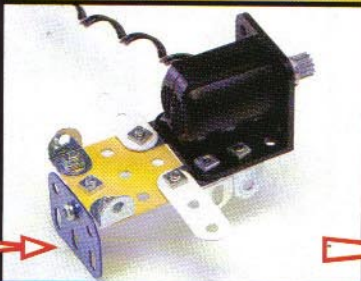
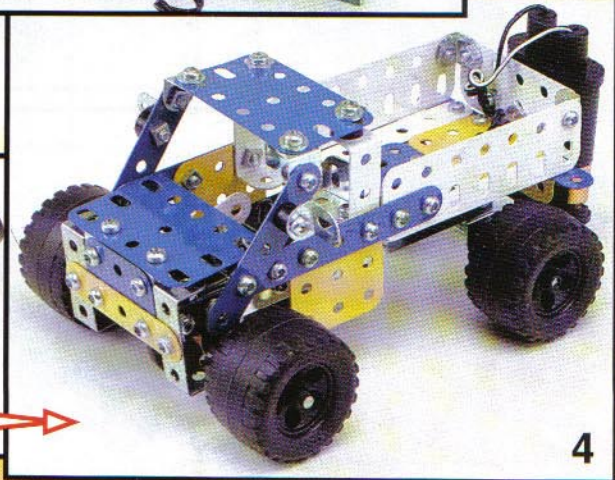
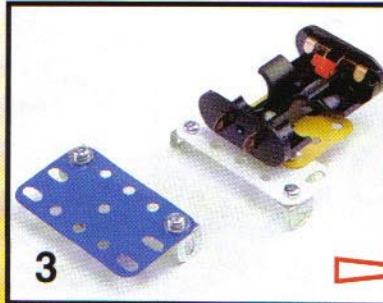
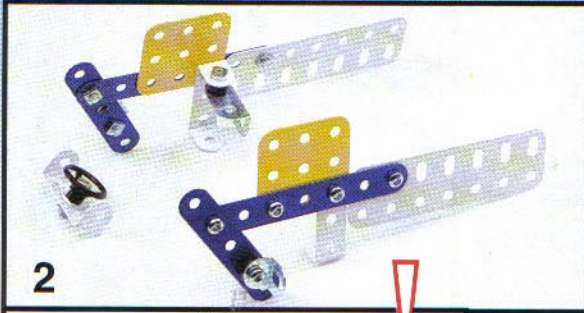
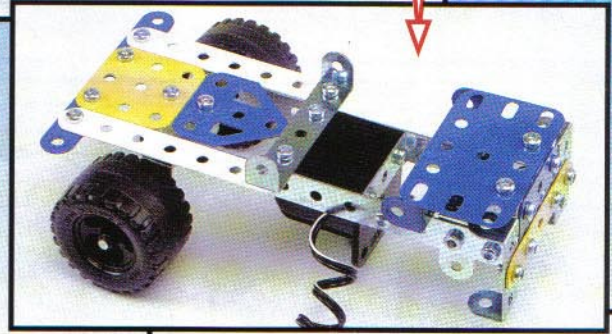
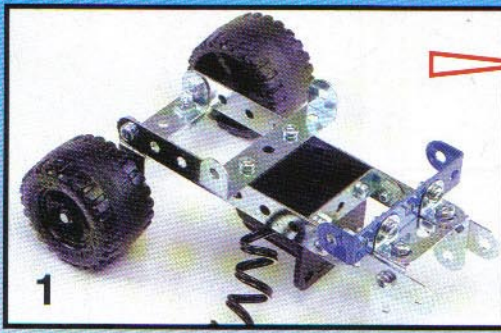




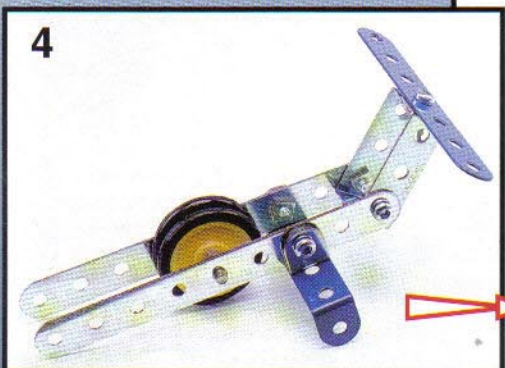
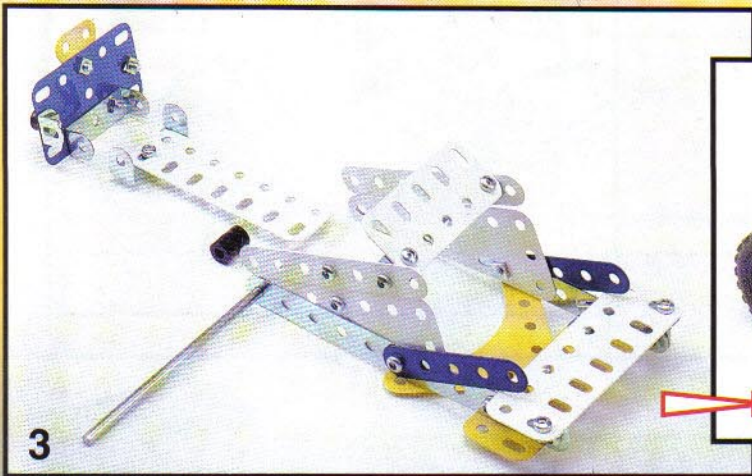
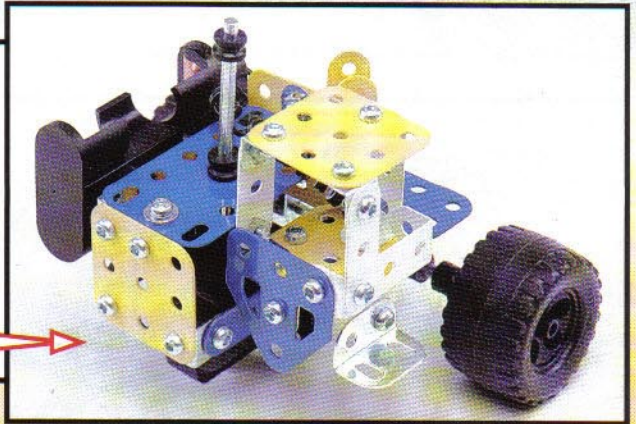
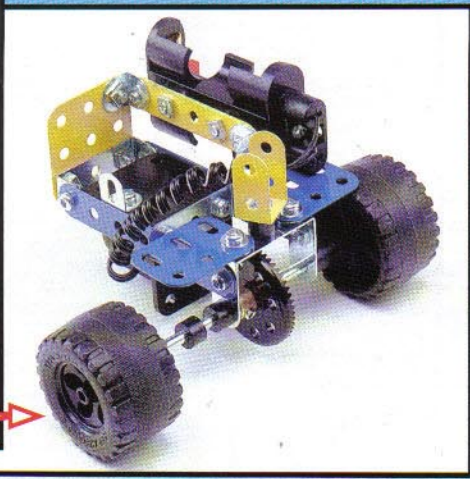
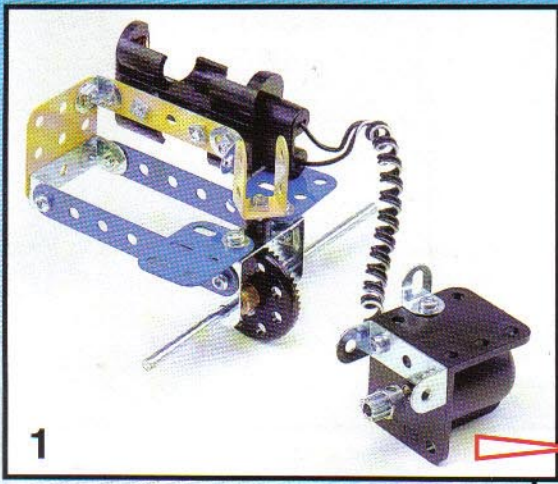






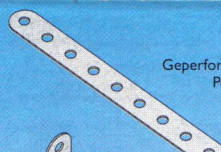






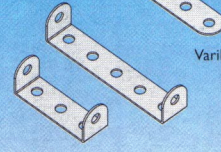


Perforated strip ± 9 holes  
Bande ± 9 trous  
Lochband  
Banda ± 9 buchi  
Längsbalk ± 9 håls  
Reijittetty lista



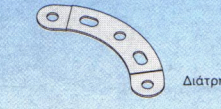
Element ± 9 huller  
Varilla ± 9 agojeros  
Geperforeerde strook ± 9 gaten  
Peça perfurada ± 9 furos  
Διάτρητο μακρόστενο στοιχείο ± 9 τρύπες  
穴あき(±)プレート

Double angle strips  
Bandes coudées  
Winckel-Lochband  
Banda a gomito  
Dubbel vinklad balk  
Kaksoiskulma lista



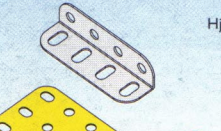
Vinkelement  
Varillas dobladas con codos  
Dubbele hoekstroken  
Peças de cantos duplos  
Διάτρητο μακρόστενο στοιχείο με δύο γωνίες  
凹形穴あきプレート

Curved strip  
Bande incurvée  
Gebogenes lochband  
Banda ricurve  
Svängd balk  
Taivutettu lista



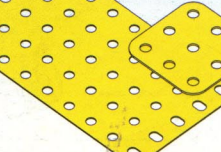
Bøjet element  
Varilla curvada  
Gebogen strook  
Peça curva  
Διάτρητο καμπύλωτο στοιχείο  
バナナ形プレート

Angle girders ± 4 holes  
Cornière ± 4 trous  
Winkelisen  
Profilato a L ± 4 fori  
Vinkelbalk ± 4 håls  
Kulmarauta



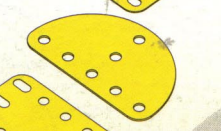
Hjørneelement ± 4 huller  
Canto ± 4 agujeros  
Hoekbalkje ± 4 gaten  
Canto ± 4 furos  
Γωνία με ± 4 τρύπες  
穴あき(±4)アングル

Flat plates  
Plaques rigides  
Feste Platten  
Piastra rigide  
Hälplatta, plåt  
Jykkia levyjä



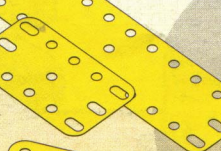
Faste plader  
Placas rígidas  
Vlakke platen  
Placas rígidas  
Ακαμψές πλάκες  
プレート(硬い)

Semi-circular plate  
Plaque semi-circulaire  
Halbrund-Platten  
Piastra semi-circular  
Halvrund hälplatta  
Puoliympyrälevy



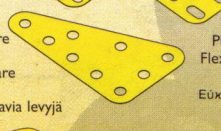
Halvcirkelplade  
Placa semicircular  
Halfcirkelplaat  
Placa semi-circular  
Ημικυκλικές πλάκες  
半円プレート

Flexible plates  
Plaques flexibles  
Flexible Platten  
Piastra flessibili  
Bøjlig platta  
Joustavia levyjä



Bojelige plader  
Placas flexibles  
Flexibele platen  
Placas flexíveis  
Ευκαμπτές πλάκες  
プレート(柔らかい)

Triang. flexible plate  
Plaque flexible triangulaire  
Flexible dreieck.Platten  
Piastra flessibile triangolare  
Bøjlig triangelplatta  
Kolmion muotoisia joustavia levyjä



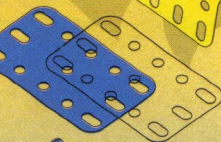
Trokantet, bojelig plade  
Placa flexible y triangular  
Flexibele driehoekige plaat  
Placa flexível triangular  
Ευκαμπτή τριγωνική πλάκα  
三角プレート(柔らかい)

Curved plates  
Plaques cintrées  
Bogen-Platten  
Piastra curve  
U-formad platta  
Taivutettuja levyjä



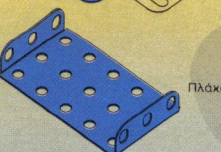
Bueplader  
Placas en forma de bodega  
U-vomige boogplaten  
Placas abuladas  
Κουρμαρισμένες πλάκες  
アーチ形プレート

Plastic plates  
Plaques plastiques  
Kunststoff-Platten  
Piastra de plastica  
Hälplatta, plast  
Mudvilevyjä



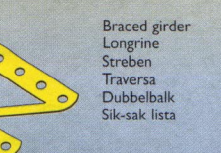
Platíklader  
Placas de plastico  
Plastic platen  
Placas de plastico  
Πλαστικές πλάκες  
Πλαστική πλάκα

Flanged sector plate  
Plaque à rebords  
Winkelplatten  
Piastra con bordi  
Vinkelplatta  
Kulmalevy



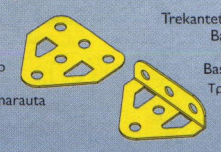
Kantplade  
Placa con rebordes  
Flensplaat  
Placa con rebordes  
Πλάκα με ανασηκωμένα άκρα  
縁付きプレート

Braced girder  
Longrine  
Streben  
Traversa  
Dubbelbalk  
Sik-sak lista



Fundamentbjælke  
Pieza con zig-zag  
Versterkte steunbalk  
Peça com zig-zag  
Τραβέρσα  
つなぎ材

Trunnion  
Embase triang. (coudée)  
Winkeldreieck  
Base triangolare a gomito  
Vinkeltrekant  
Kolmion muotoinen kulmarauta



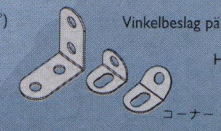
Trekantet fodplade (med vinkel)  
Base triangular con codo  
Driehoek voetsuk  
Base triangular con canto  
Τριγωνική βάση (με γωνία)  
三角座(縁付き)

Fishplate  
Support plat  
Flachstütze  
Supporto piatto  
Stödjärn  
Littä tukirauto



Fladstøtte  
Soporte lano  
Steunstuk  
Supporto plano  
Επίπεδο στοιχείο στήριξης  
サポート板

Angle brackets 90° (135°)  
Equerres 90° (135°)  
90° (135°) Winkelisen  
Squadra 90° (135°)  
Vinkeljärn, 90°  
Kulmarautoja 90° (135°)

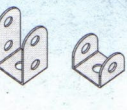


Vinkelbeslag på 90 grader (135 grader)  
Angulos 90° (135°)  
Hoeksteunen 90° (135°)  
Angulos 90° (135°)  
Γωνίες 90° (135°)  
コーナー・プレート 90度(135度)

**GB GLOSSARY**  
**F LEXIQUE**  
**D TEILE-LISTE**  
**I LESSICO**  
**S DETALJBESKRIVNING**  
**SF SANAKIRJA**  
**DK ORDLISTE**  
**E NOMENCLATURAS**  
**NL ONDERDELENLIJST**  
**P GLOSSÁRIO**  
**GR ΓΛΩΣΣΑΡΙ**  
**IPN 用語集**



Double brackets  
Supports doubles  
Doppelstütze  
Supporti doppi  
Lagerstöd, dubbelt  
Kaksoistuet



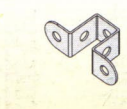
Doppelstøtter  
Soportes de doble codo  
Dubbele steunstukken  
Suportes de cantos duplos  
Διπλά στοιχεία στήριξης  
ダブルサポート

Reversed angle bracket  
Equerre renversée  
Doppelwinkel  
Squadra capovolta  
Dubbelwinkel  
Kaksoiskulma



Omvendt vinkel  
Angulo doble  
Omgekeerde hoeksteun  
Duplo angulo  
Αντίστροφη γωνία  
裏返しコーナー・プレート

Double bent strip  
Cavalier  
Flachwinkel  
Cavaliere  
Lagerbock  
Kaksoistaivutettu lista



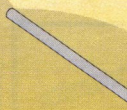
U-formet element  
Caballete  
Dubbelgeboden strook  
Cavalete  
Διχαλωτός συνδετήρας  
ステューブル

Corner bracket  
Petit gousset d'assemblage  
Kjeiner eckwinkel  
Piccolo raccordo d'assemblaggio  
Hörnforstärkning  
Kulmatuki



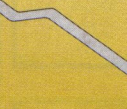
Hjørnestivor  
Vaina para ensamblar  
Driehoeksteun  
Triângulo de união  
Αγκώνας σύνδεσης  
小カセットプレート

Axle rod  
Tringle  
Stange  
Barra  
Axel  
Akseli/tanko



Stang  
Varilla  
As  
Barra  
Μπάρα  
トライアングル

Crank handle  
Manivela  
Kurbel  
Manovella  
Vev  
Kampi



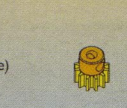
Håndsving  
Manivela  
Slinger  
Manivela  
Μανιβέλα  
クランク

Rod and strip connector  
Raccord triangle (et bande)  
Band und Stangenkupplung  
Raccordo barra (e banda)  
Axel och balkanslutning  
Tangon ja listan liitin



Stangforbindelse (og element)  
Varila de emplame (y banda)  
Askoppeling  
Terminal e peça conectora  
Ραχόρ μπάρας (και διάτρητου στοιχείου)  
トライアングルの継ぎ手(またはプレート)

Pinion 19 teeth  
Pignon 19 dents  
Getrieberad (19 Zähne)  
Ruota a 19 denti  
Pinjongdrev, 19 kuggar  
19 hampainen hammaspyörä



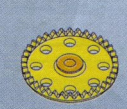
Tandhjul med 19 tænder  
Piñón de 19 dientes  
Tandwiel met 19 tandem  
Pinhão de 19 dentes  
Πινιόν με 19 δόντια  
19歯ピニオン

Gear wheel 57 teeth  
Roues 57 dents  
Getrieberad 57 Zähne  
Ruota a 57 denti  
Kuggghjul, 57 kuggar  
57 hampainen vaihdepyörä



Hjul med 57 tænder  
Rueda de 57 dientes  
Tandwiel met 57 tanden  
Rodá de 57 dentes  
Τροχός με 57 δόντια  
57歯歯車

Contrate wheel  
Roue de chant  
Flachrolle  
Ruota di taglio  
Vinkelkuggghjul  
Laakea hammaspyörä



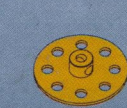
Fladhjul  
Rueda con canto  
Riemschijf  
Rodá de encontro  
Τροχός  
中車

Worm  
Vis sans fin  
Schnecke  
Vite senza fine  
Snäckdrev  
Simpukkapyörä



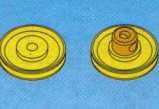
Skrue uden ende  
Tornillo de rosca sin fin  
Wormwiel  
Parafuso de rosca sem fim  
Ατέρμων κοχλίας  
ウォーム

Bush wheel  
Roue à barillet  
Federrolle  
Ruota a tamburo  
Montagehjul  
Jousipyörä



Fjederhjul  
Rueda con cilindros  
Naafbuswiel  
Rodá com cilindros  
Δίσκος  
Σιλινδάρ-歯車

Pulleys  
Poulies  
Rollen  
Pulegge  
Remskiva  
Hihnapöryriä



Remskive  
Poleas  
Riemschijven  
Roldenas  
Τροχάκια  
動輪

Driving band  
Courroie  
Zahnriemen  
Cinghia  
Dirigibalte  
Vetohihna



Rem  
Correa  
Dirijriem  
Correia  
Λιμάντια  
ベルト

Set collar  
Bague d'arrêt  
Haltering  
Anello di sicurezza  
I stopping  
Turvaprikka



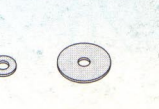
Stopring  
Anilla de parada  
Kraag met stelschroef  
Anilha de travamento  
Περίλιμιο  
止めリング

Spring clip  
Clavette  
Steckhalterung  
Chiavetta  
Stoppklamma  
Jousiprikka



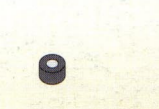
Kile  
Clavija  
Veergrip  
Cavilha  
ΚΛΙΠ  
キー

Washers  
Rondelles  
Lochscheiben  
Rondelle  
Brickor  
Prikkoja



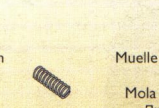
Flade ringe  
Arandelas  
Onderlegingen  
Anilhas  
Ροδέλες  
座金

Spacer  
Entretoise  
Steg  
Briglia di collegamento  
Distanshylsa  
Väliliholkki



Mellemstykke  
Codal  
Dwarsstukken  
Españador  
Συνοχέας  
セパレータ

Compression spring  
Ressort de compression  
Druckfeder  
Molla di compressione  
Tryckfjäder  
Puristusjousi



Trykffjeder  
Muelle de compresion  
Druckfeder  
Mola de compresão  
Πιεστικό ελατήριο  
圧縮コイルばね

Tension spring  
Ressort de traction  
Zugfeder  
Molla di trazione  
Dragfjäder  
Vetojousi



Trækffjeder  
Muelle de traccion  
Trekveer  
Mola de tracção  
Ελατήριο έλξης  
引張りコイルばね

Screwed rod  
Tige filetée  
Gewindestange  
Asta filettata  
Gãndad axel  
Tanko kiertteillä



Gevindstang  
Varilla marcada de rosca  
Schroefstang  
Eixo com rosca  
δοχλιωτός αεονιοκος  
ねじ心棒

Threaded peg  
Cheville filetée  
Gewindestift  
Perno filettato  
Gãngat stift  
Kierrepultti



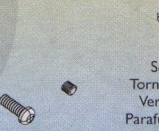
Gevindstift  
Clavija marcada de rosca  
Schroefstift  
Perno com rosca  
Κοχλιωτός πείρος  
ねじピン

Stud bolt  
Boulon pivot  
Zapfenschraube  
Bullone permo  
Stödbult  
Nuppillinen kierrepultti



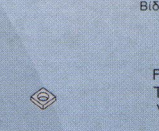
Tapskrue  
Pivote  
Bout met kop  
Parafuso pivót  
Μπουλόνι  
πιβόττ-πολτ

Grub screw  
Vis (sans tête)  
Flachschräube  
Vite (senza testa)  
Skruv  
Ruuvi (ilman nuppia)



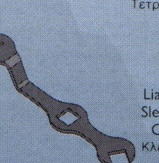
Srue (hovedløs)  
Tornillo (sin cabeza)  
Verzonken schroef  
Parafuso sem cabeça  
Βίδα χωρίς κεφαλή  
(無頭) ねじ

Square nut  
Ecrou carré  
Vierkantmutter  
Dado quadrato  
Fyrkantmutter  
Mutteri



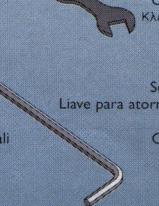
Firkantet motrik  
Tuercá cuadrada  
Vierkant moer  
Porca quadrada  
Τετραγωνία παξιμάδι  
角形ナット

Open ended spanner  
Clé pour écrous  
Schraubenschlüssel  
Chiave per dado  
Mutternyckel  
Kirstisyavain



Motriknøgle  
Clé pour tuercas  
Steuelt voor moer  
Chiave per porcas  
Κλειδί για παξιμάδι  
レンチ

Allen keys  
Clé 6 pans  
Sechskantschlüssel  
Chiave per dadi esagonali  
Sexkantnyckel  
Kuusiavain



Sekskantet nøgle  
Llave para atornillar de 6 caras  
Inbussteuelt  
Chave sextavada  
εξάγωνο κλειδί  
6面ソバナ