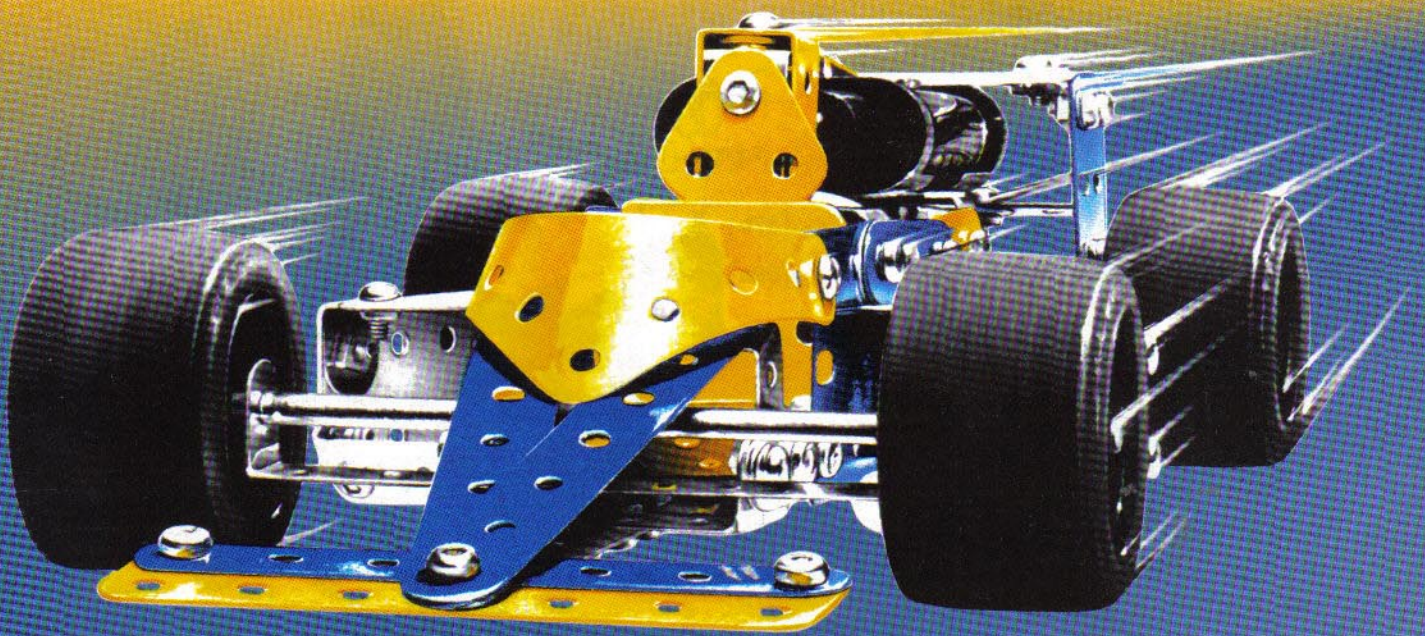


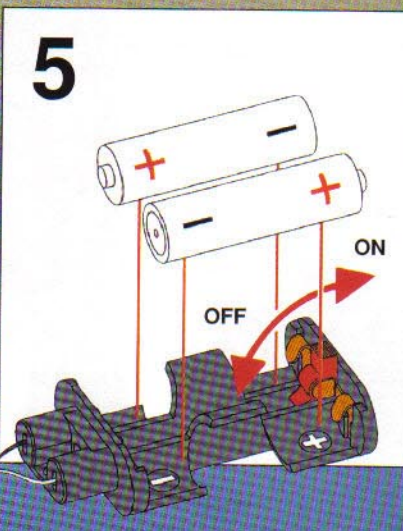
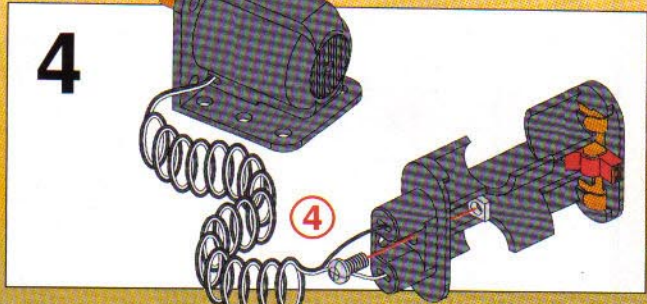
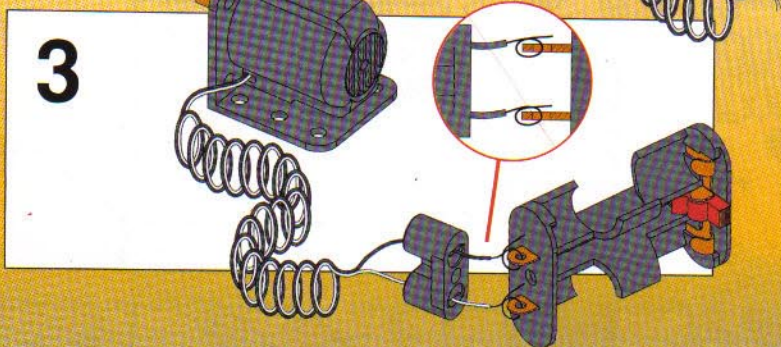
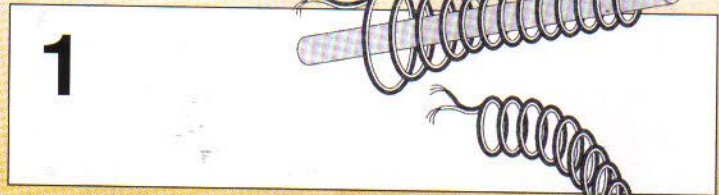
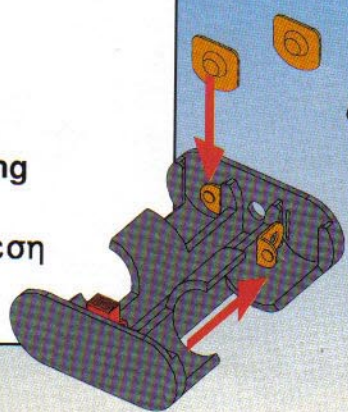
MECCANO®



DYNAMIC

4036

- (GB) Motor and electric connection
- (F) Moteur et branchement électrique
- (D) Motor und elektrische Verbindung
- (I) Motore e collegamento elettrico
- (S) Anslutning av ström till motorn
- (SF) Moottori ja sähkökytkennät
- (DK) Elektrisk motor og tilslutning
- (E) Motor y conexión eléctrica
- (NL) Motor en de elektrische aansluiting
- (P) Motor e ligação eléctrica
- (GR) Κινητήρας και ηλεκτρική σύνδεση
- (JPN) モーターと電気接続

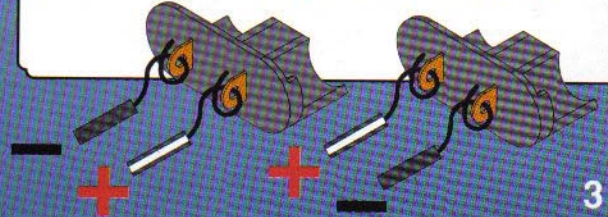


Caution
Attention
Achtung
Attenzione
Varning
Huomio
Pas på
Atención
Waarschuwing
Atenção
ΠΡΟΣΟΧΗ
注意

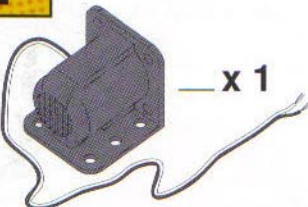



!

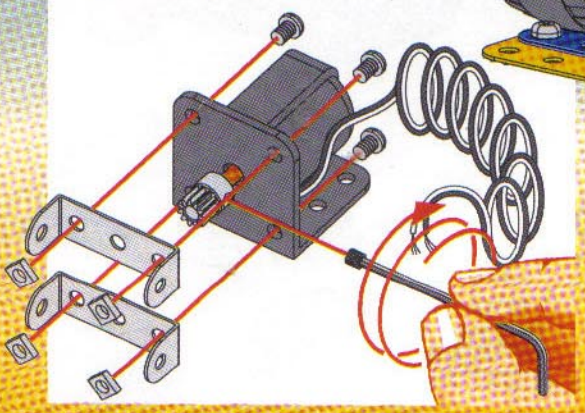
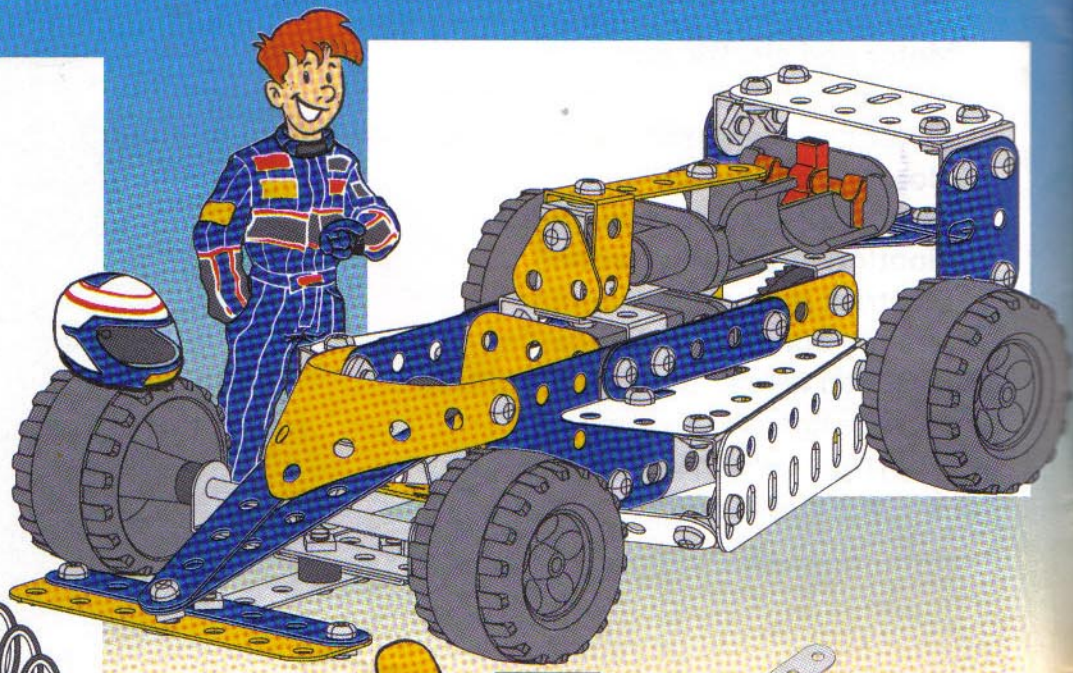
[R6]
 [MIGNON X 2]
 [AM3]

- (GB) How to reverse the rotation of the motor
- (F) Comment inverser le sens de rotation du moteur
- (D) So ändert man die Drehrichtung des Motors
- (I) Come invertire il senso di rotazione del motore
- (S) Så här växlar du mellan fram och back
- (SF) Kuinka muutetaan moottorin pyörimissuunta
- (DK) Hvordan instilles motorens rotation til modsat retning
- (E) Como invertir la rotación del motor
- (NL) Hoe kun je omwentelingen van de motor wisselen
- (P) Como inverter a rotação do motor
- (GR) Αντιστροφή της κατεύθυνσης περιστροφής του κινητήρα
- (JPN) モーターの回転方向を逆にするには

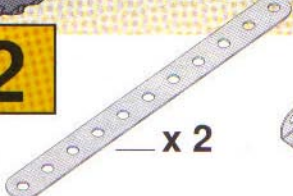

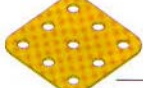


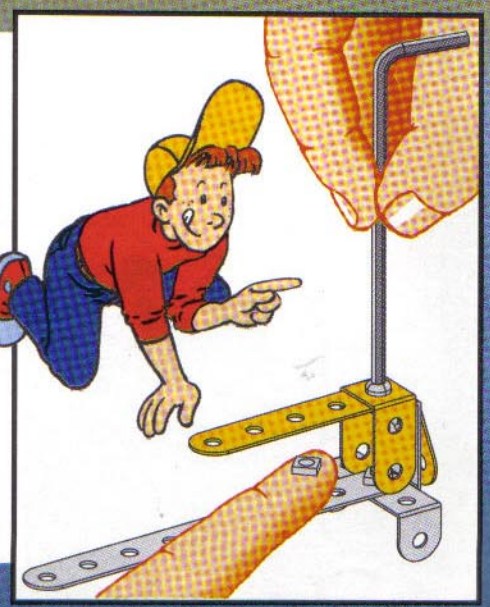
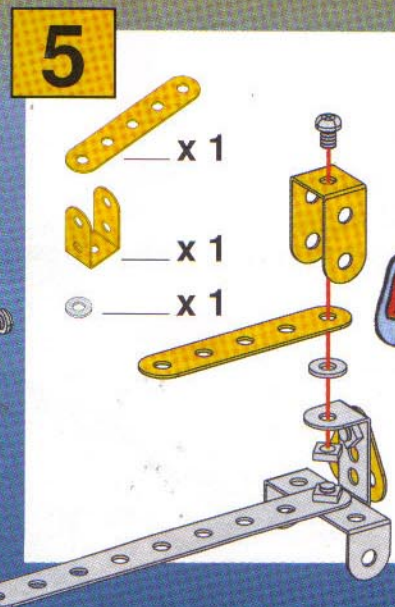
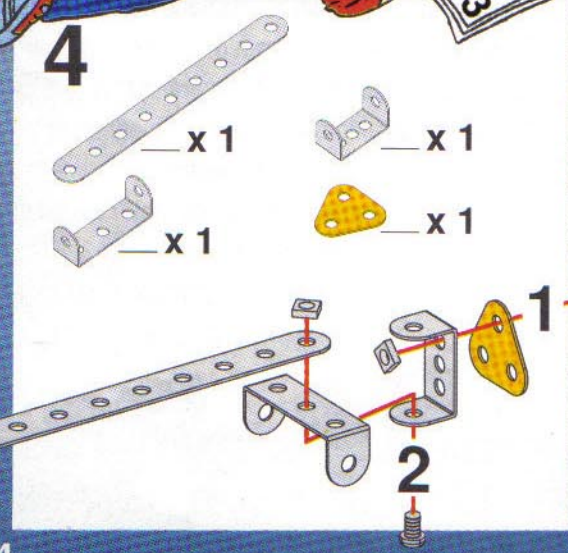
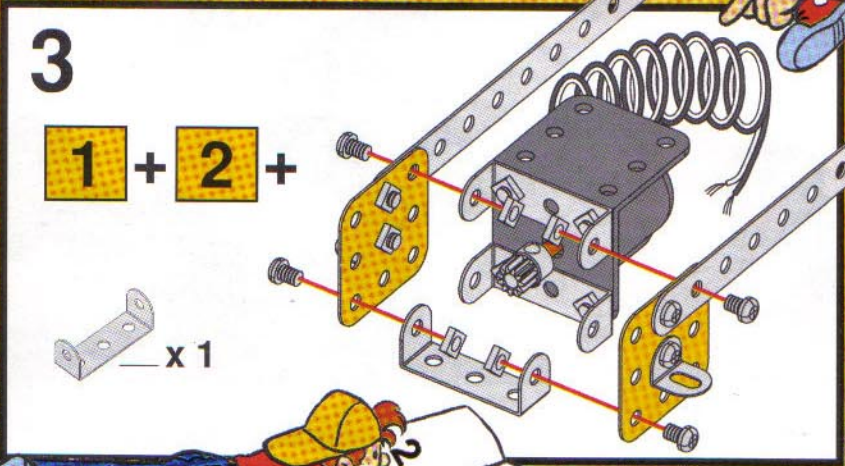
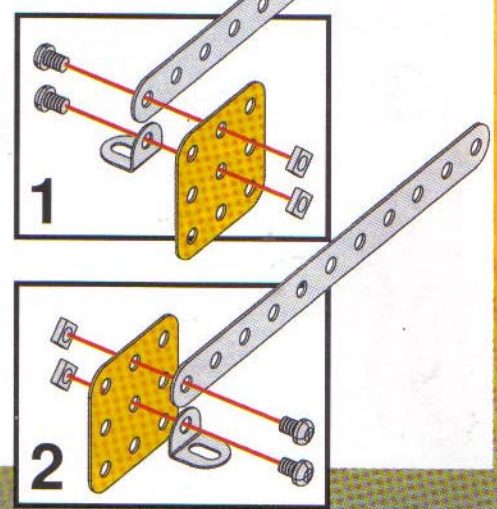
1

-  — x 1
-  — x 2
-  — x 1
-  — x 1






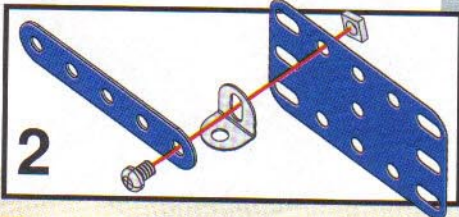
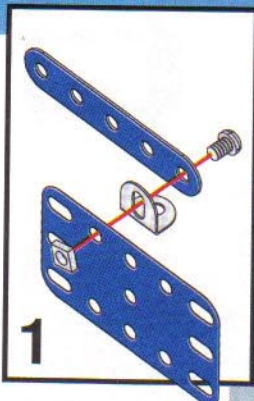
2

-  — x 2
-  — x 2
-  — x 2



6

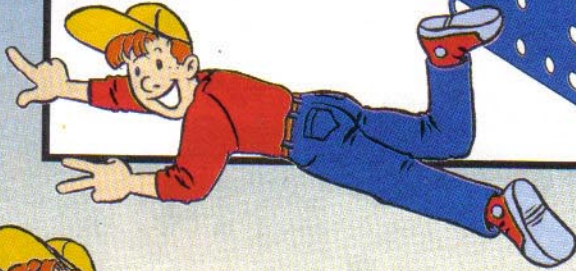
-  x 2
-  x 2
-  x 2






7

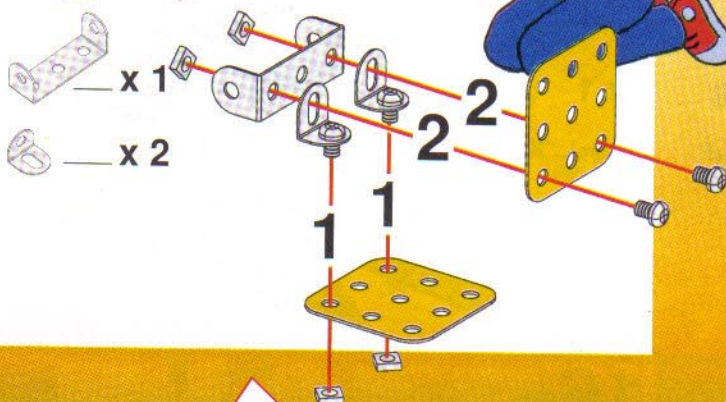
5 + 6 +

 x 2



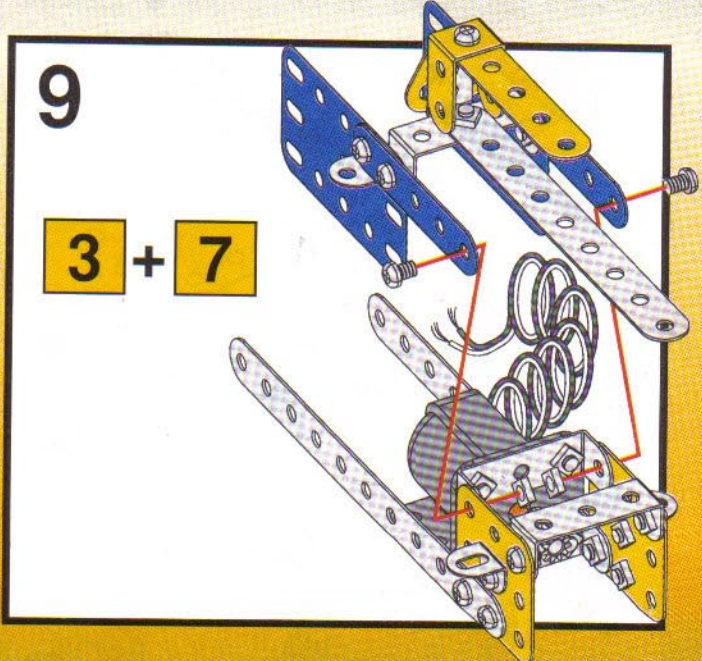
8

-  x 2
-  x 1
-  x 2



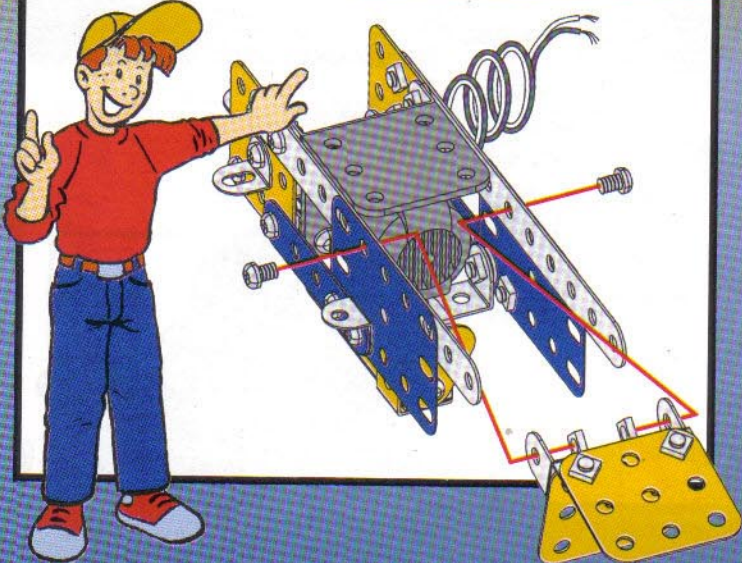
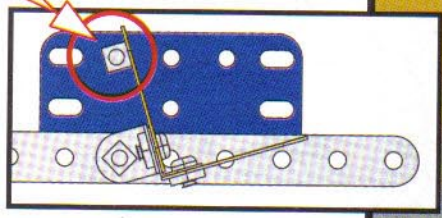
9

3 + 7

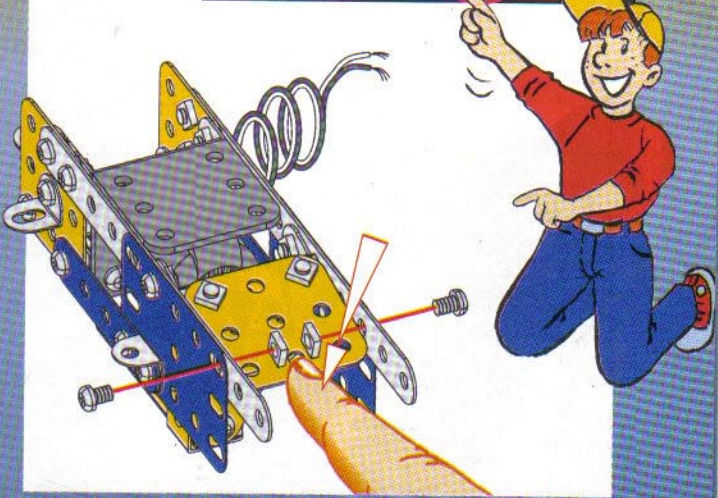
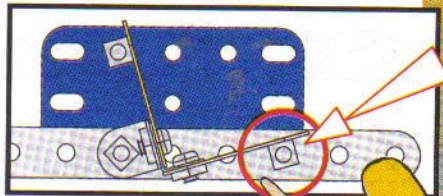


10

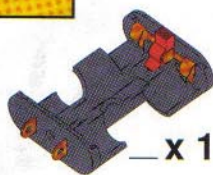


8 + 9

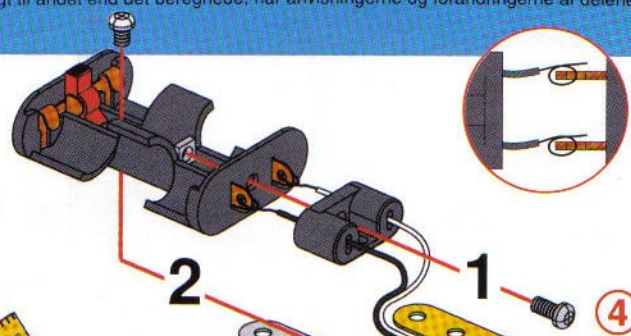


11





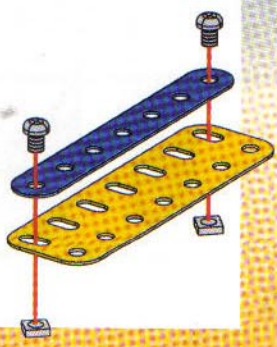
12

-  — x 1
-  — x 1
-  — 9,5 mm — x 1


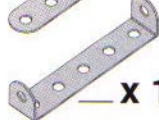




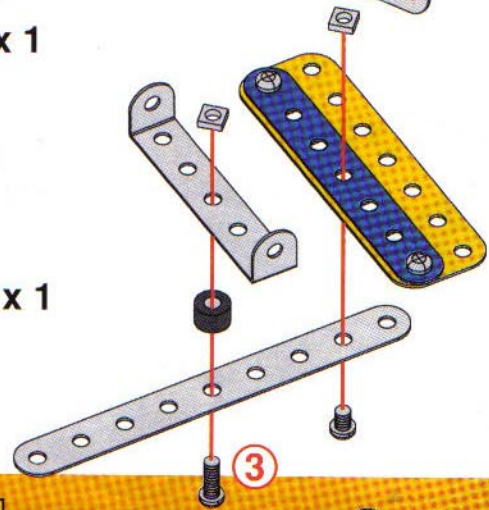
13

-  — x 1
-  — x 1







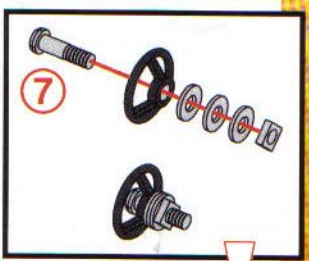
14

-  — x 1
-  — x 1
-  — x 1
-  — 12 mm — x 1




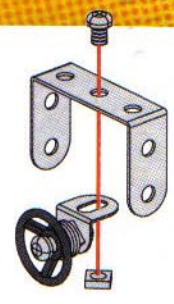
15

-  — x 1
-  — x 1
-  — 14,7 mm — x 1
-  — x 3



16

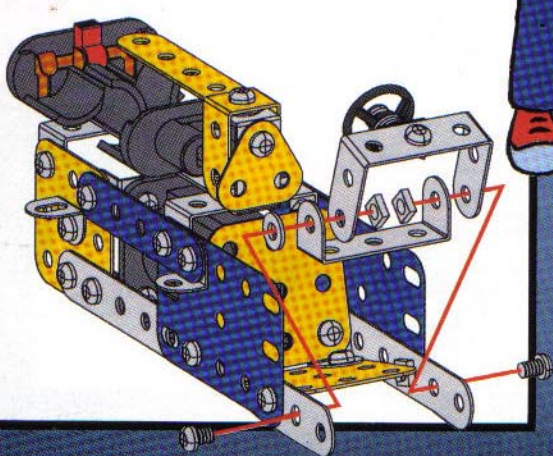
-  — x 1





17

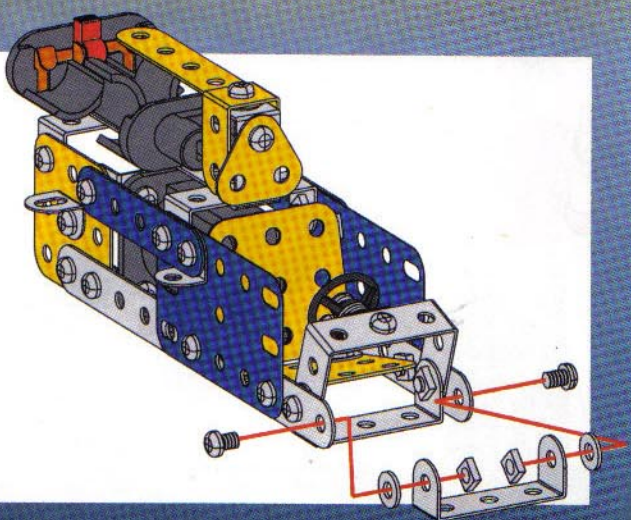
12 + **16** +

-  — x 1
-  — x 1



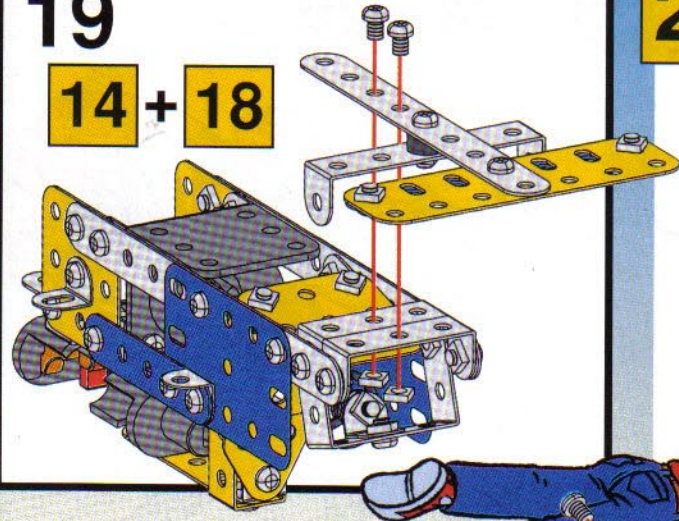
18

-  — x 1
-  — x 2



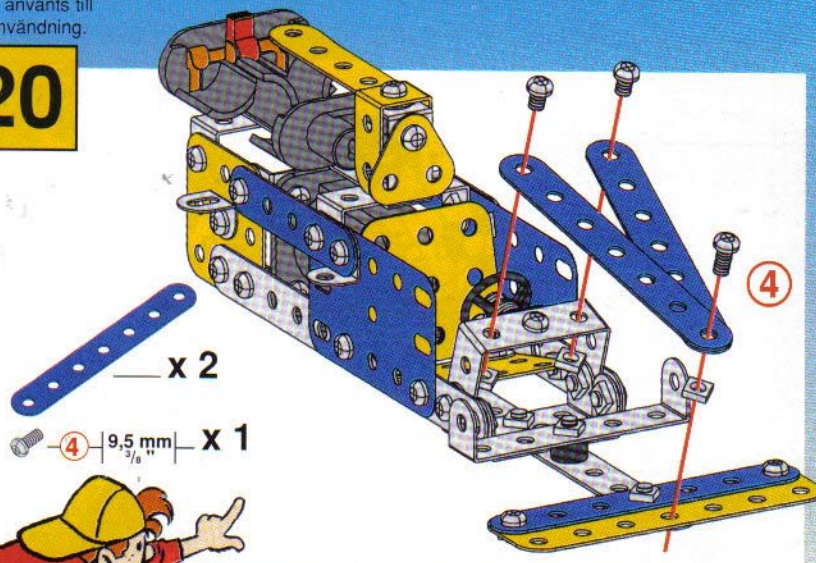
19

14 + 18



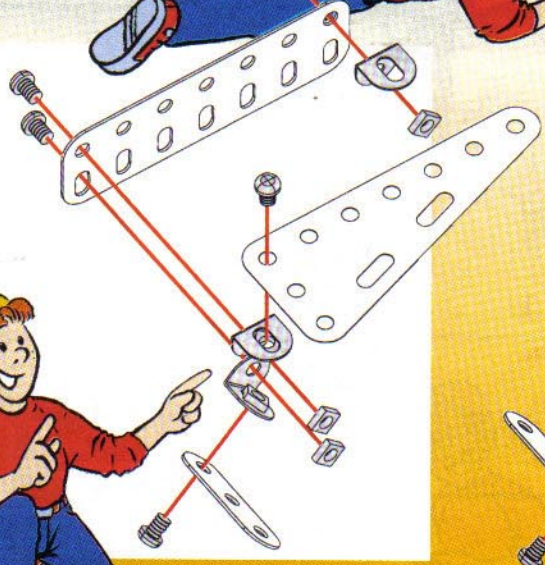
20

— x 2
 — 4 — 9,5 mm — x 1



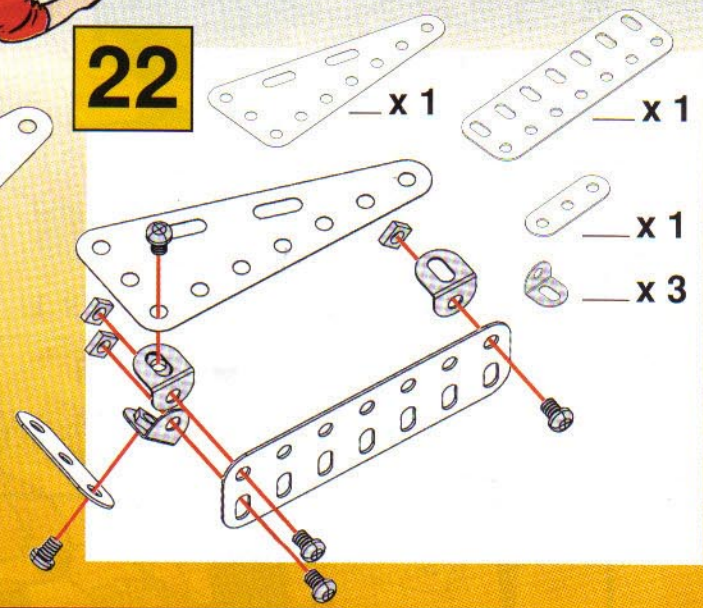
21

— x 1
 — x 1
 — x 1
 — x 3



22

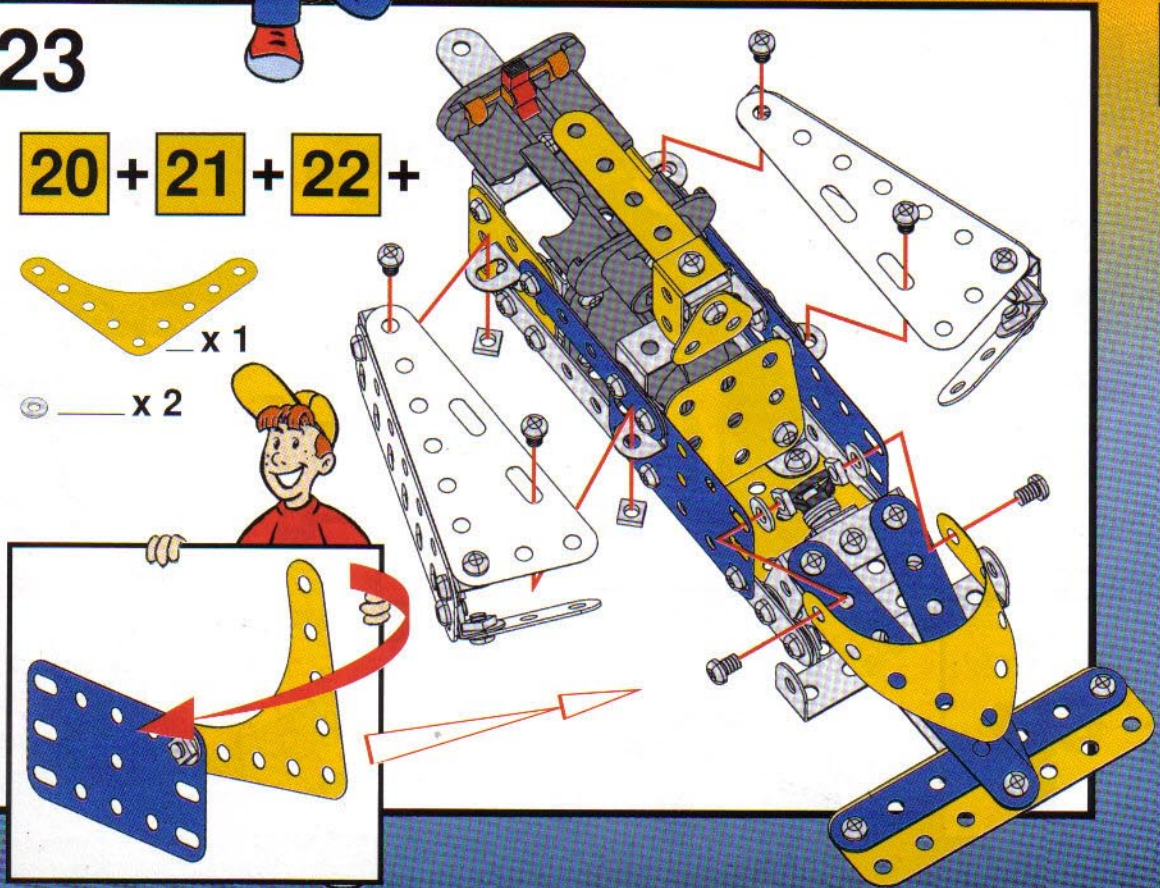
— x 1
 — x 1
 — x 1
 — x 3



23

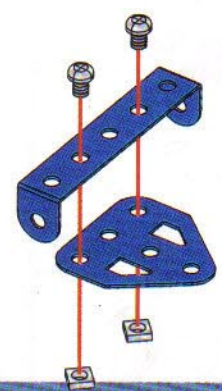
20 + 21 + 22 +

— x 1
 — x 2

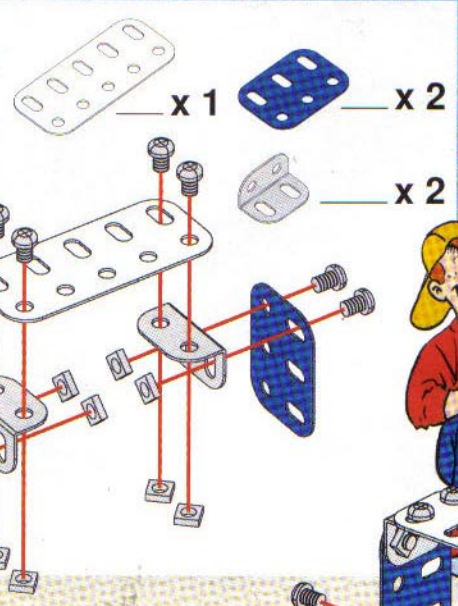


24

— x 1
 — x 1

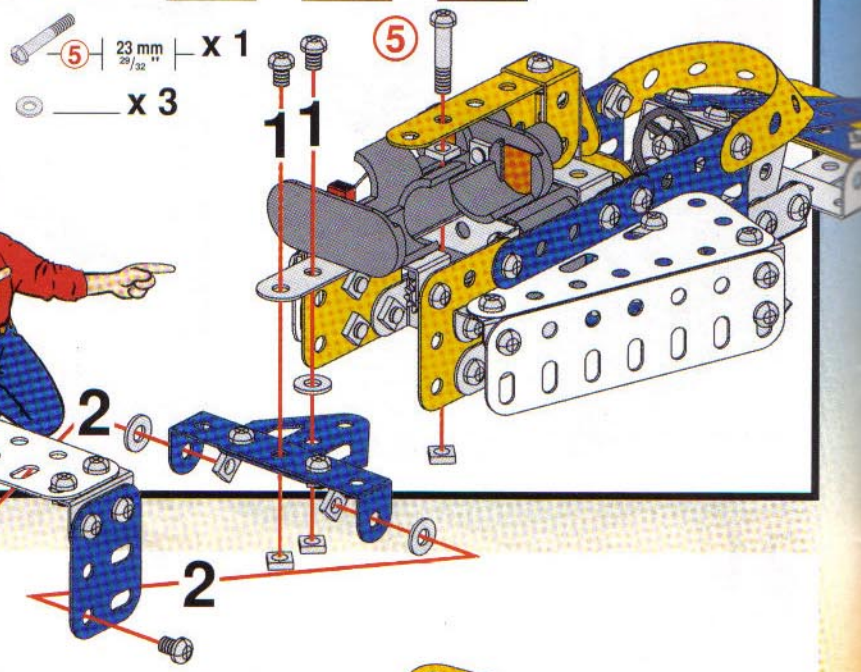


25

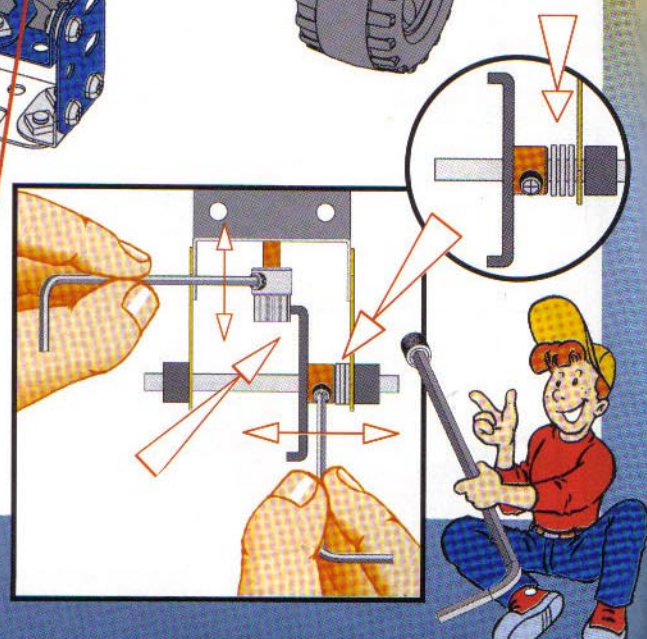
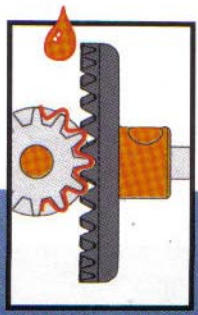
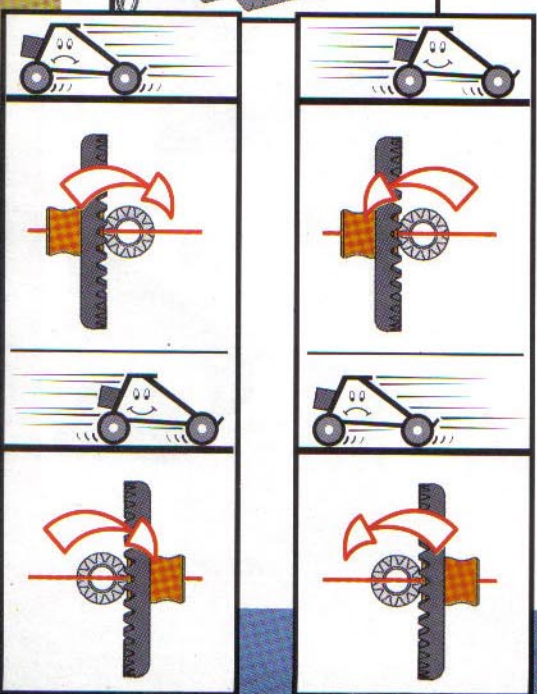
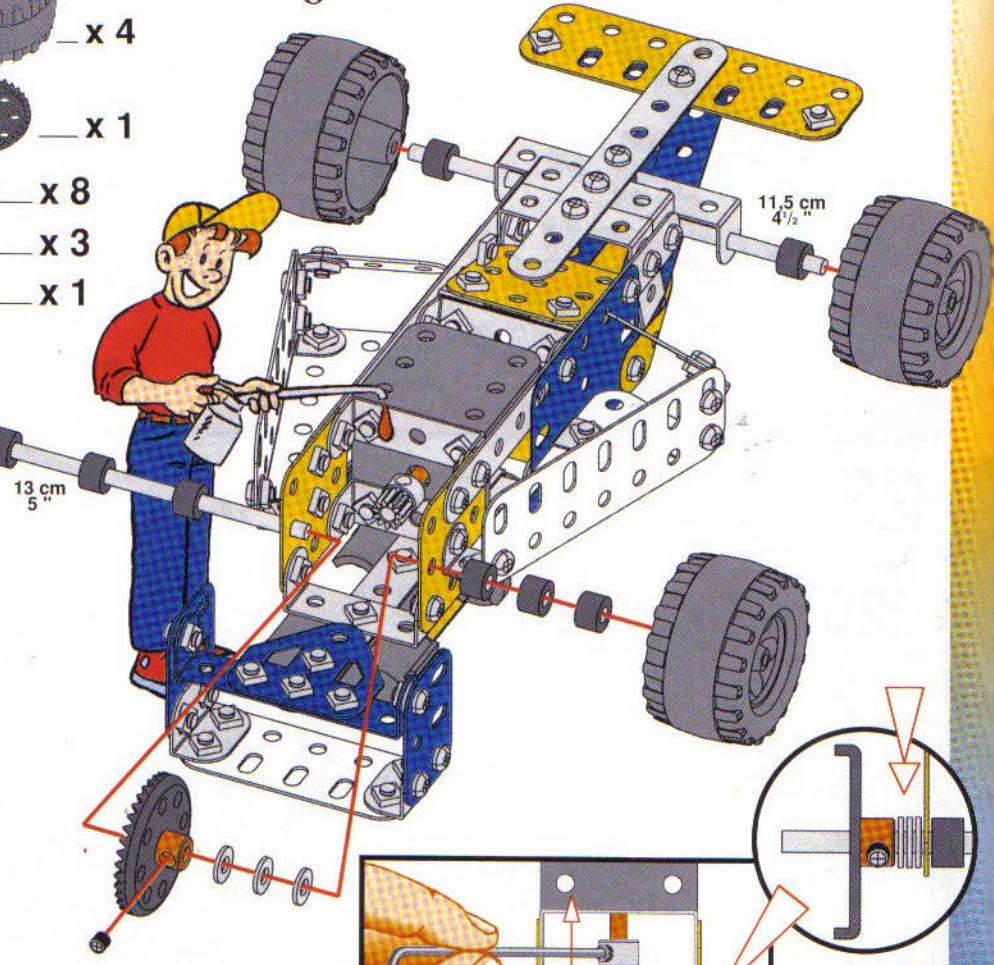
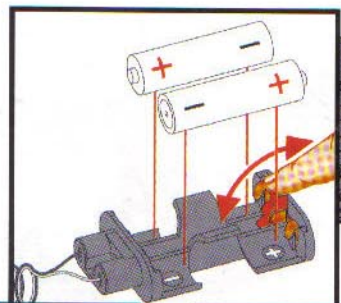
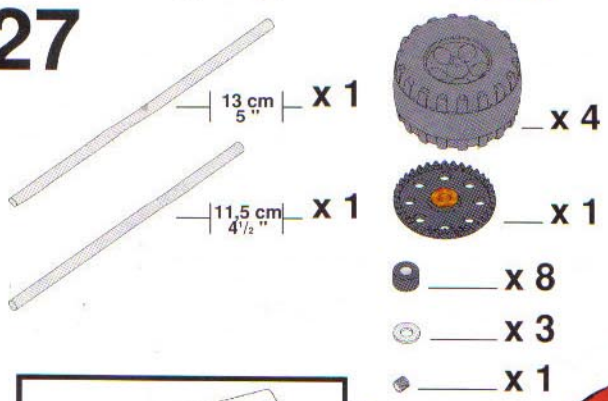


26

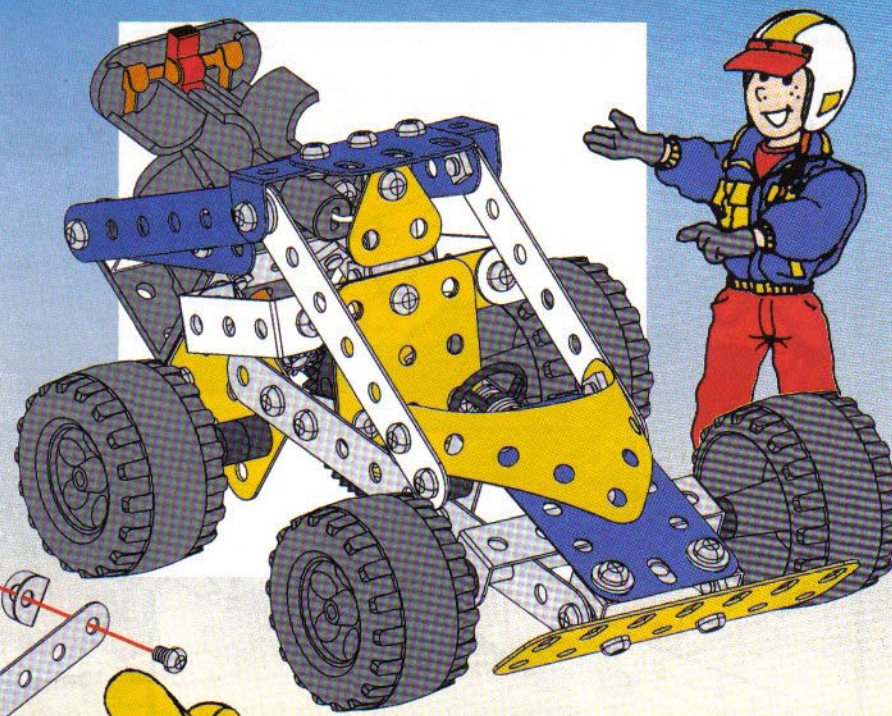
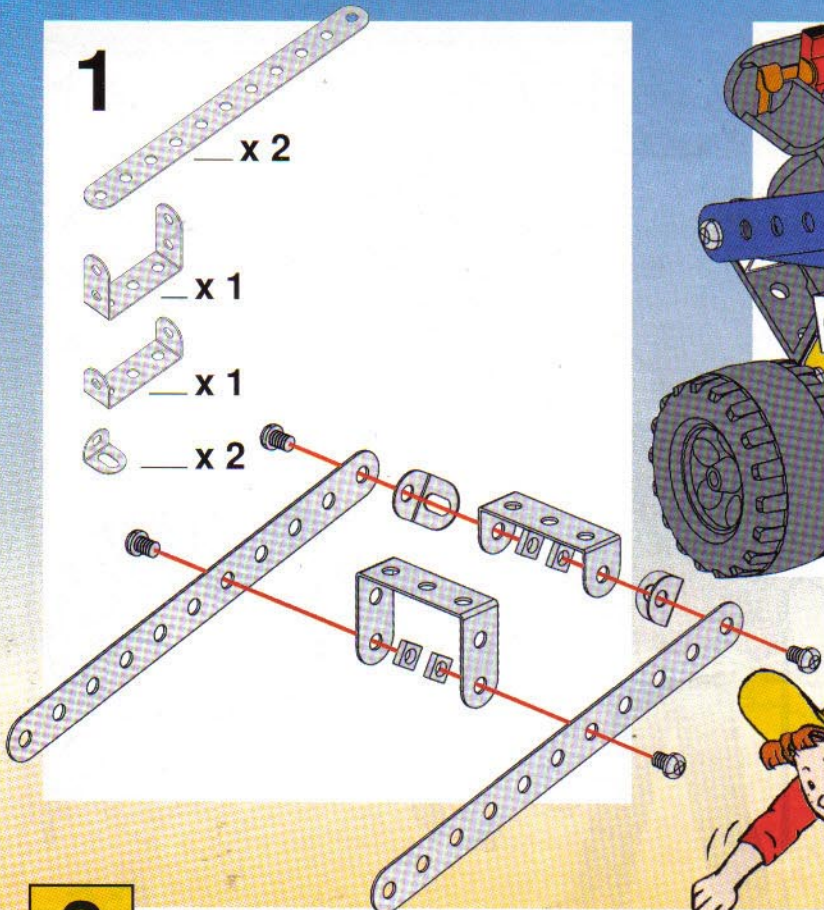
23 + 24 + 25 +



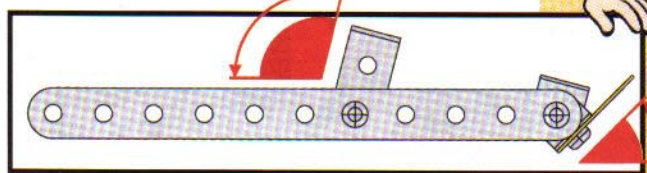
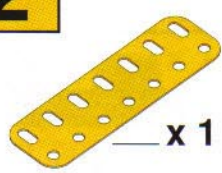
27



1



2

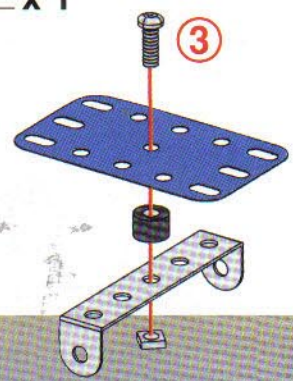
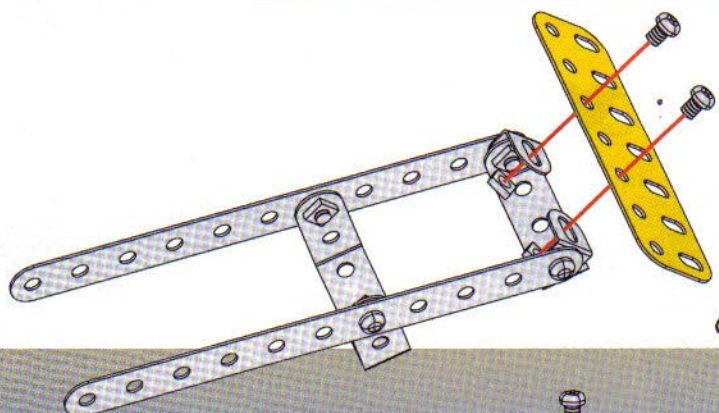


3



x1

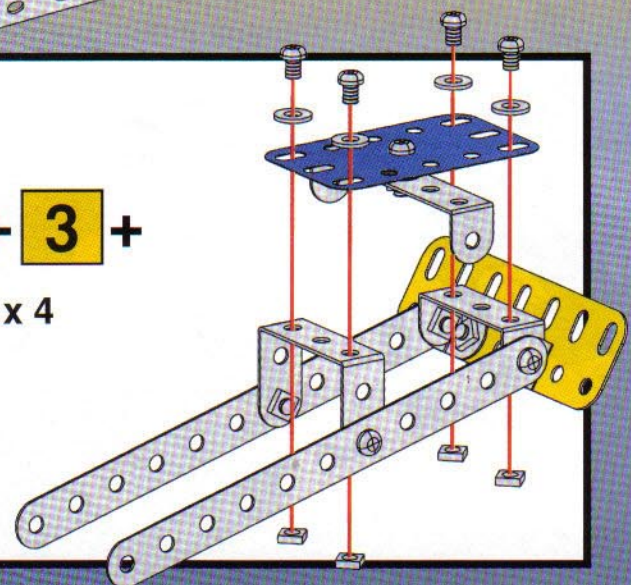
3 | 12 mm | x1



4

2 + 3 +

x4



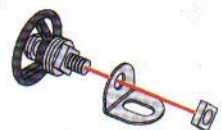
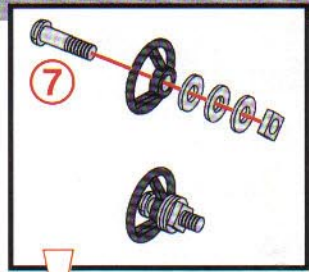
5

x1

x1

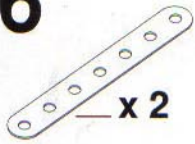
x3

7 | 14,7 mm | x1



6

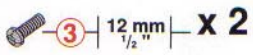
4 + 5 +



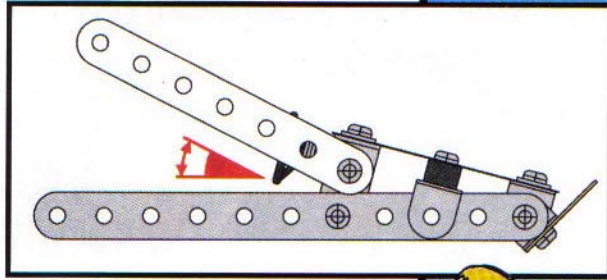
x 2



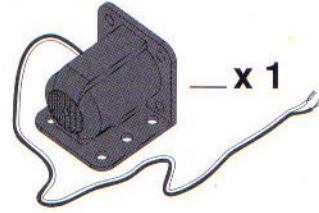
x 2



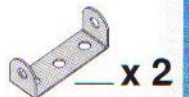
x 2



7



x 1



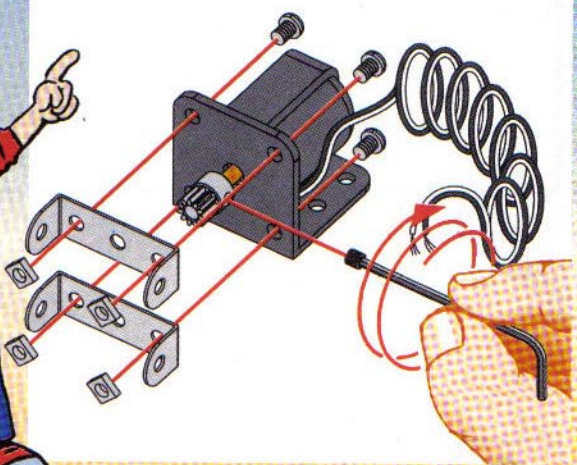
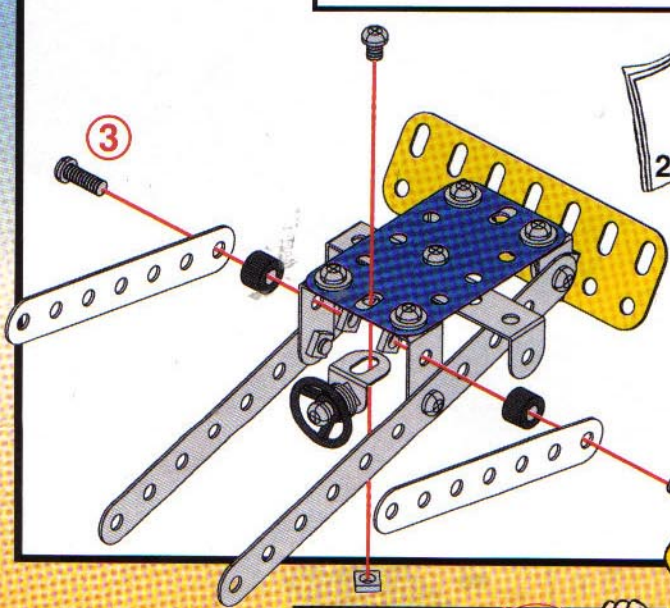
x 2



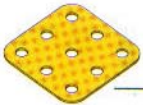
x 1



x 1



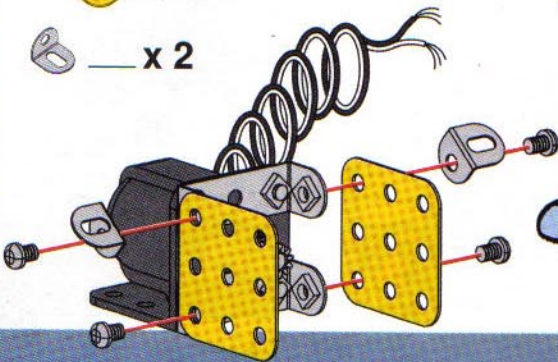
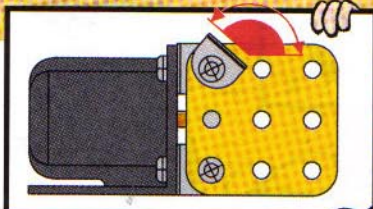
8



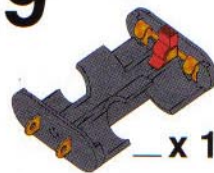
x 2



x 2



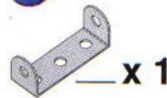
9



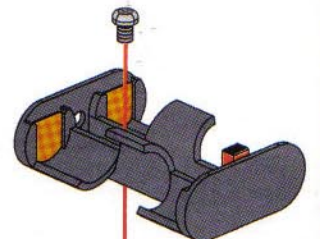
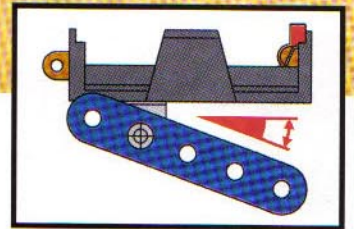
x 1



x 2



x 1



10



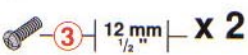
x 2



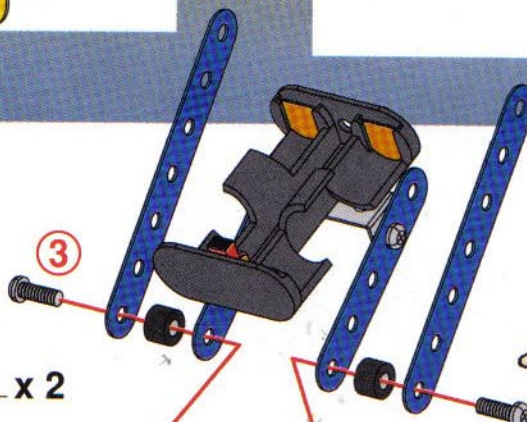
x 1



x 2

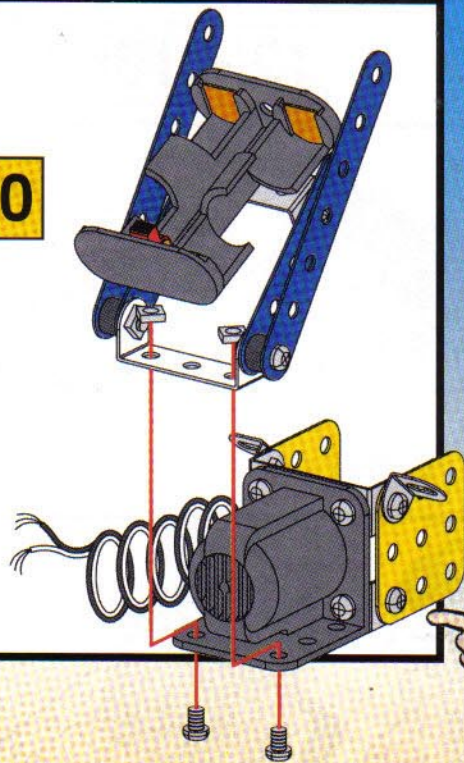


x 2



11

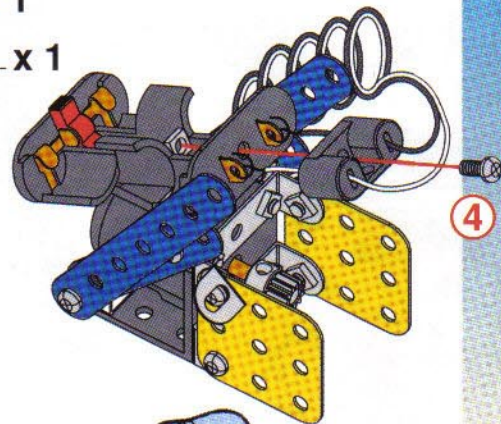
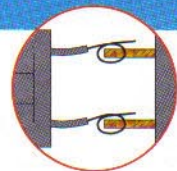
8 + 10



12

x 1

| 9,5 mm | x 1



13

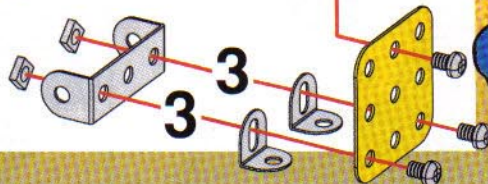
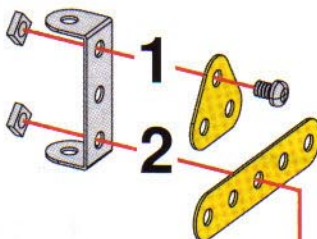
x 1

x 2

x 1

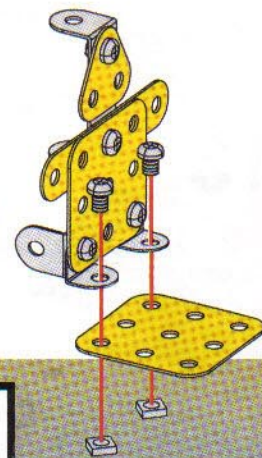
x 1

x 2



14

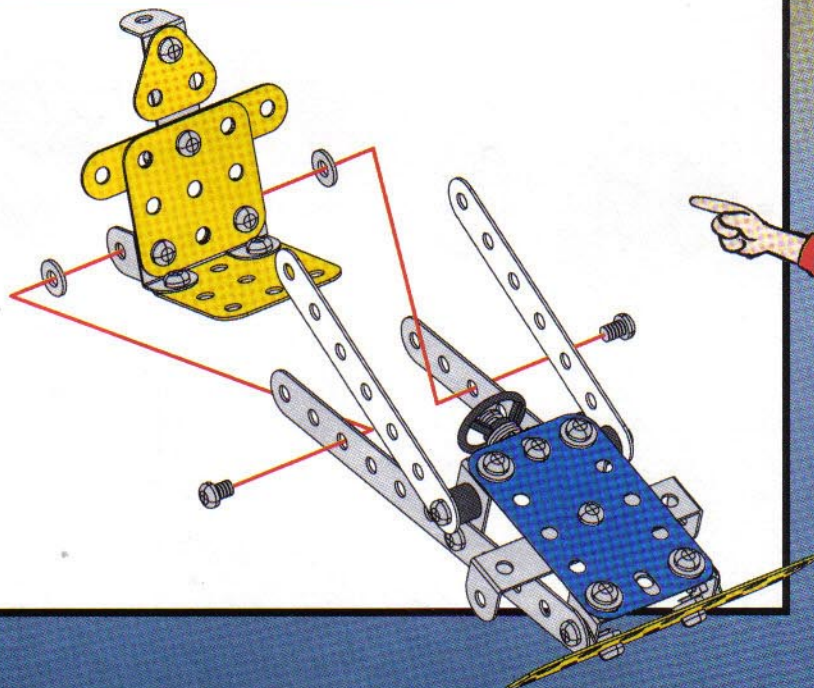
x 1



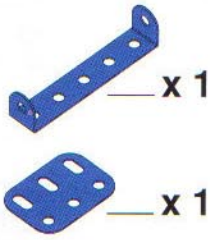
15

6 + 14 +

x 2

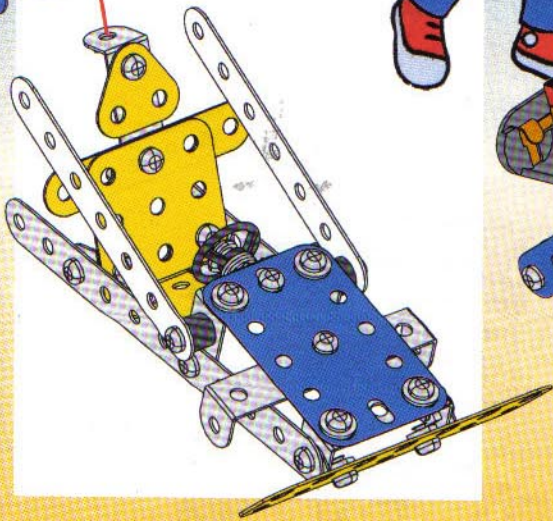
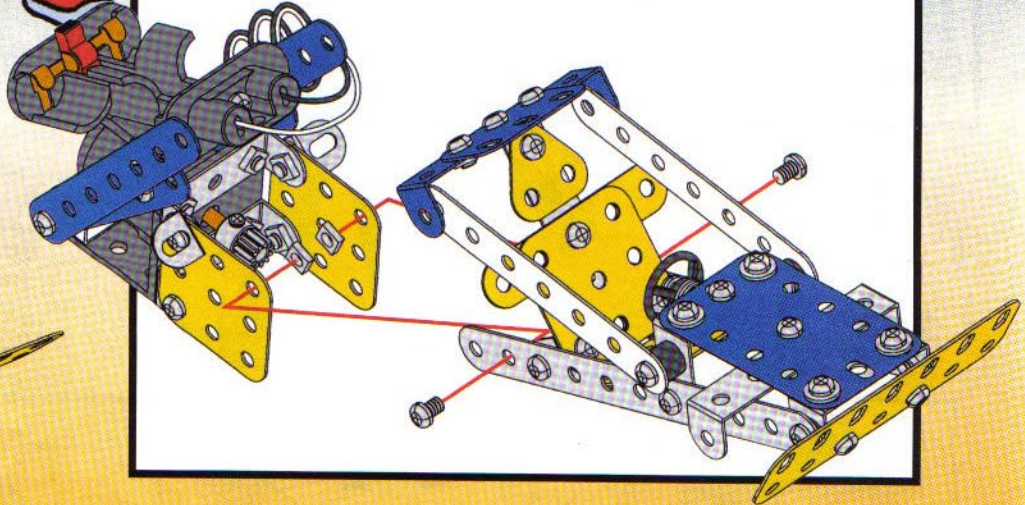
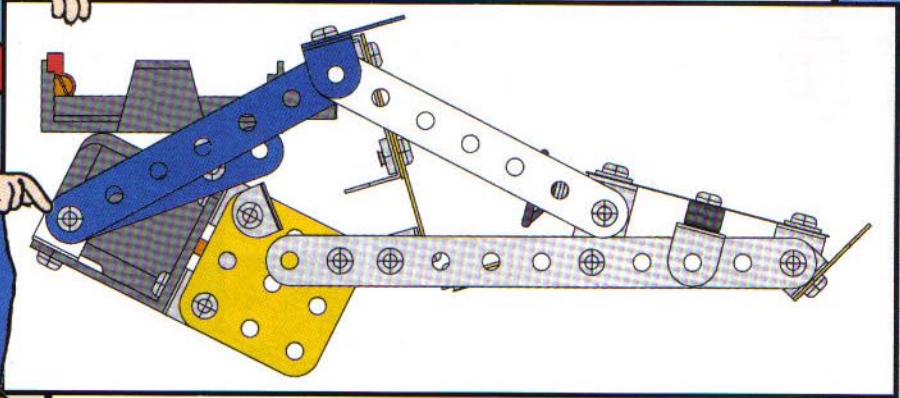


16



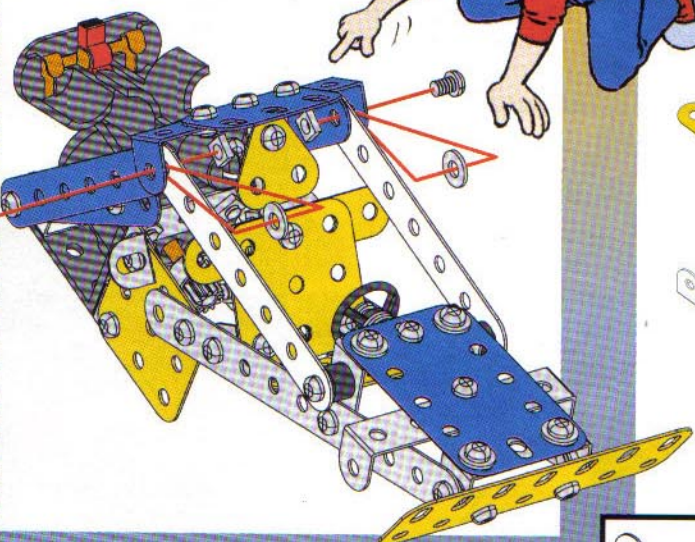
17

12 + 16

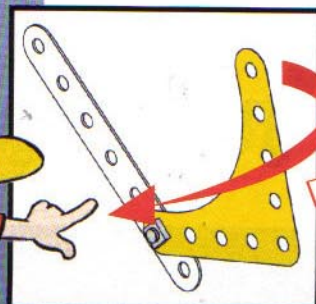
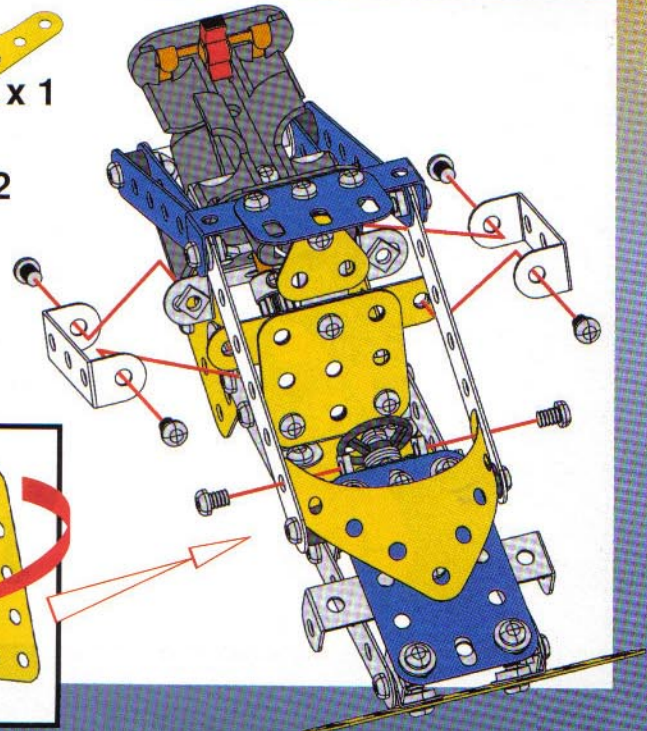
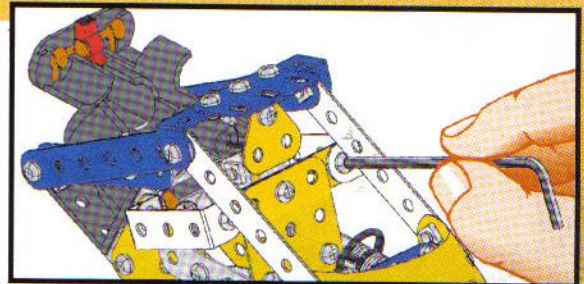
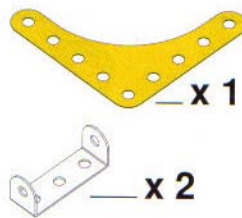


18

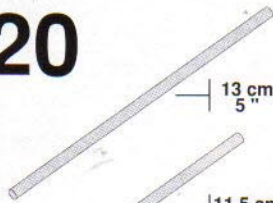
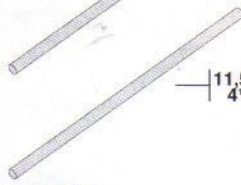
x 2








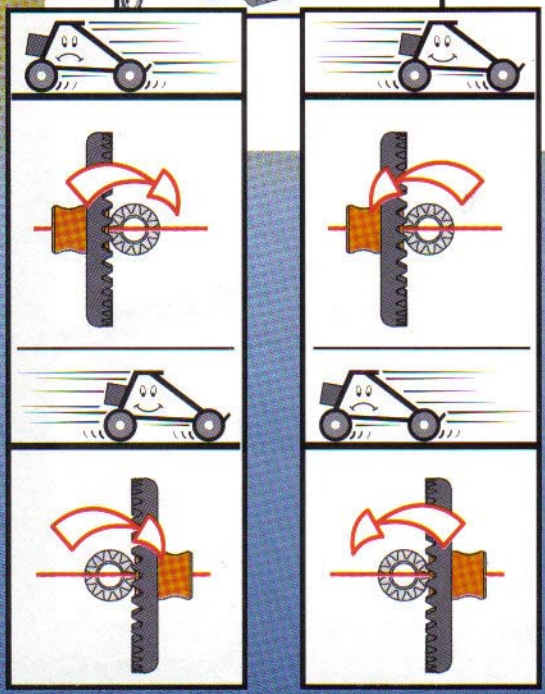
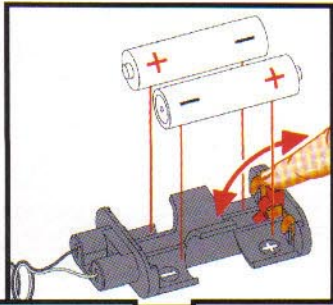
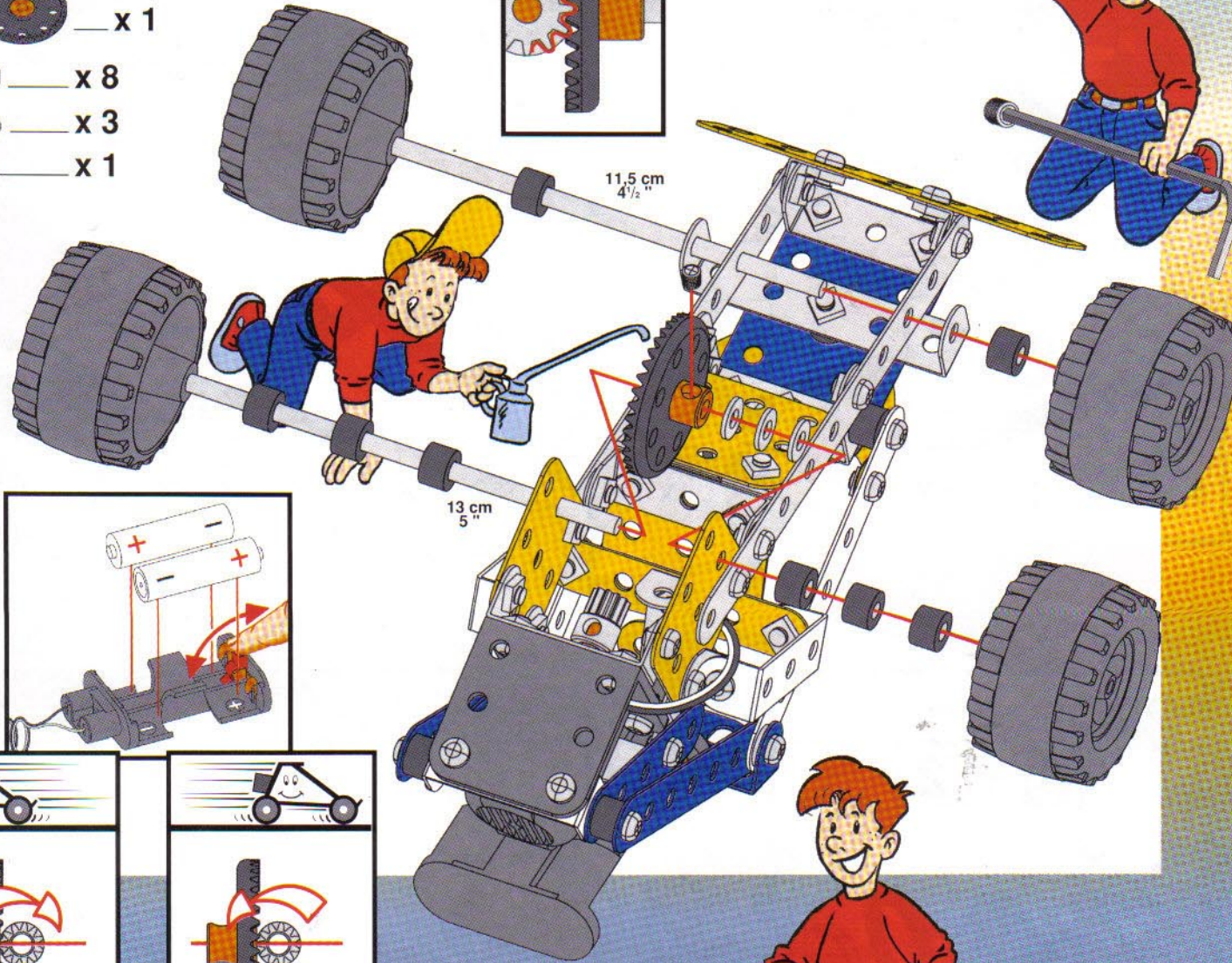
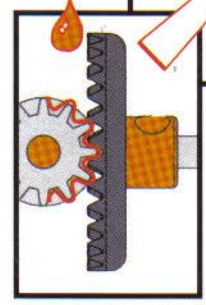
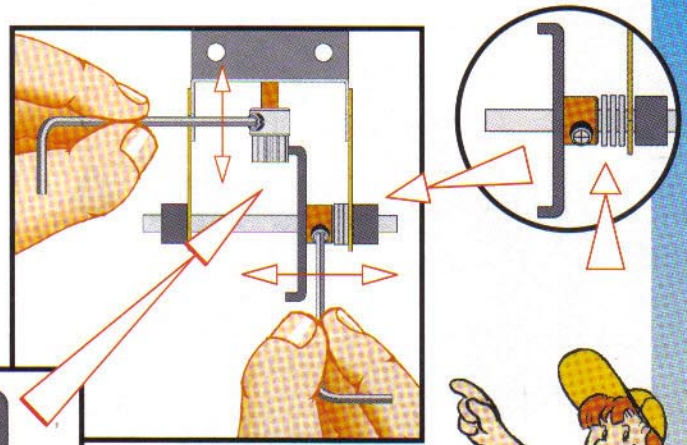
19

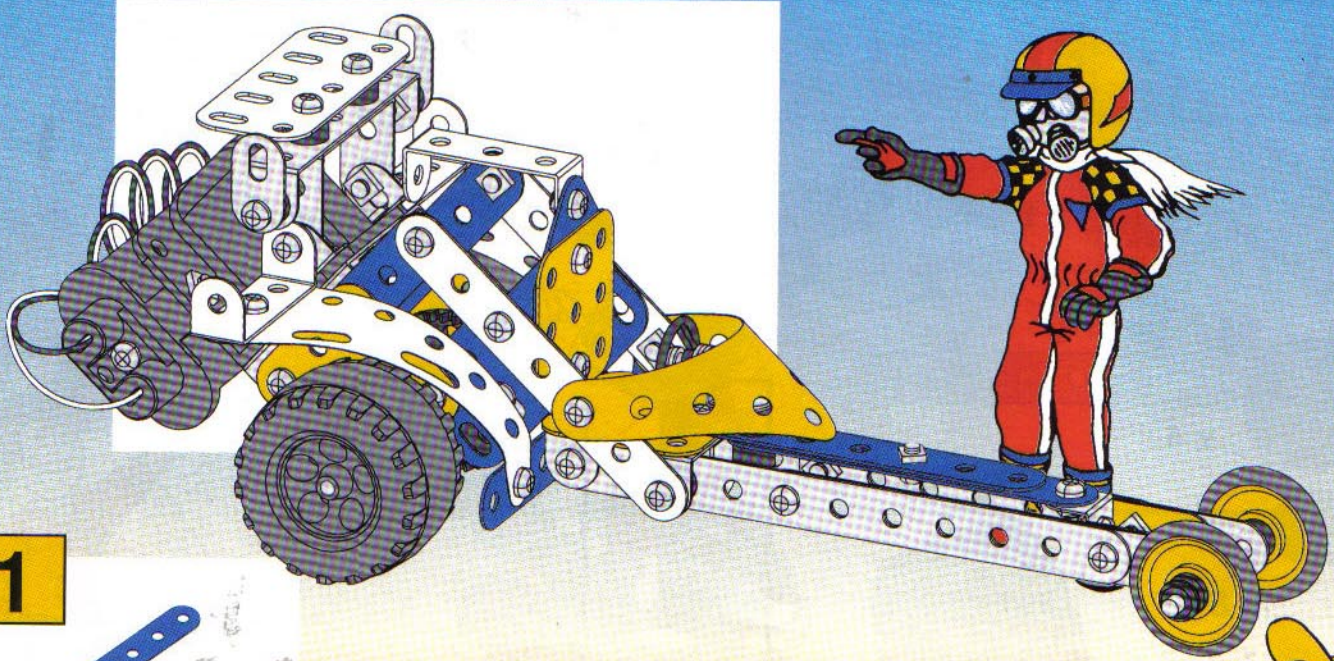


20

-  13 cm $\frac{5}{5}$ " X 1
-  $11,5\text{ cm}$ $4\frac{1}{2}$ " X 1

-  X 4
-  X 1
-  X 8
-  X 3
-  X 1





1

- x 1
- x 1

2

- x 2
- x 2
- x 1

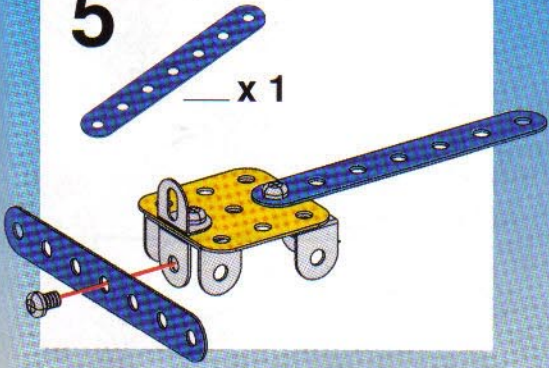
3

1 + 2

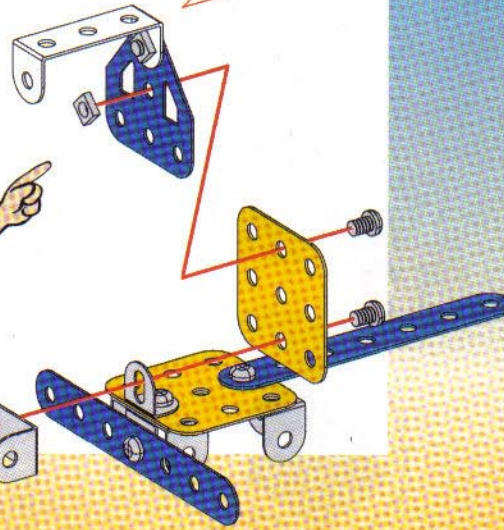
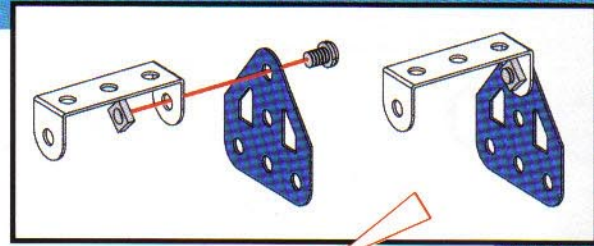
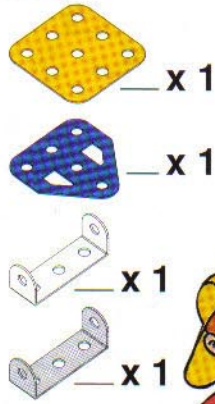
4

- x 1
- x 1
- x 2
- x 1
- x 1

5

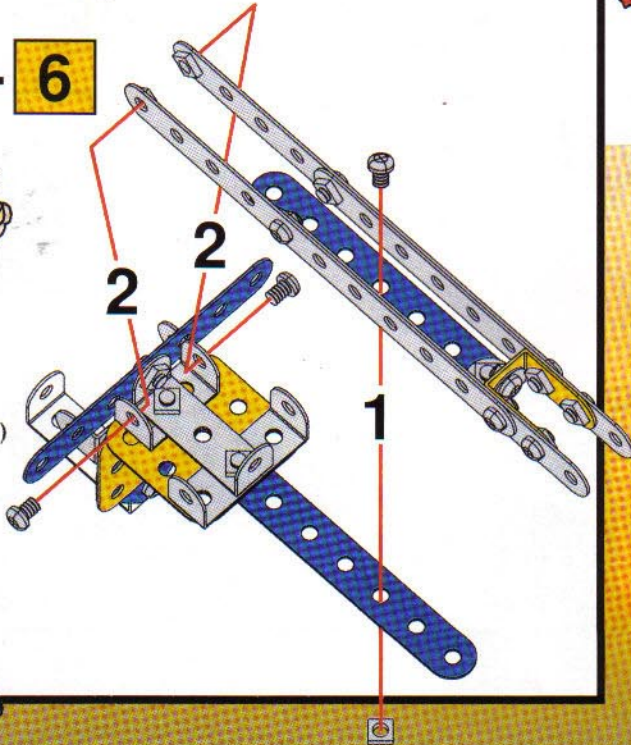


6

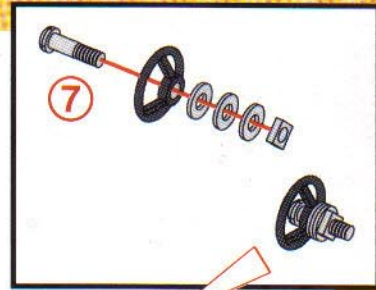
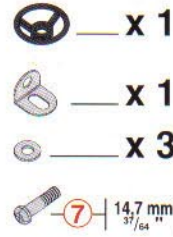


7

3 + 6

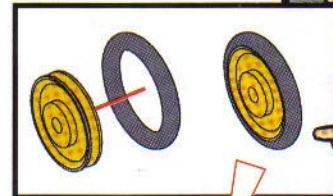
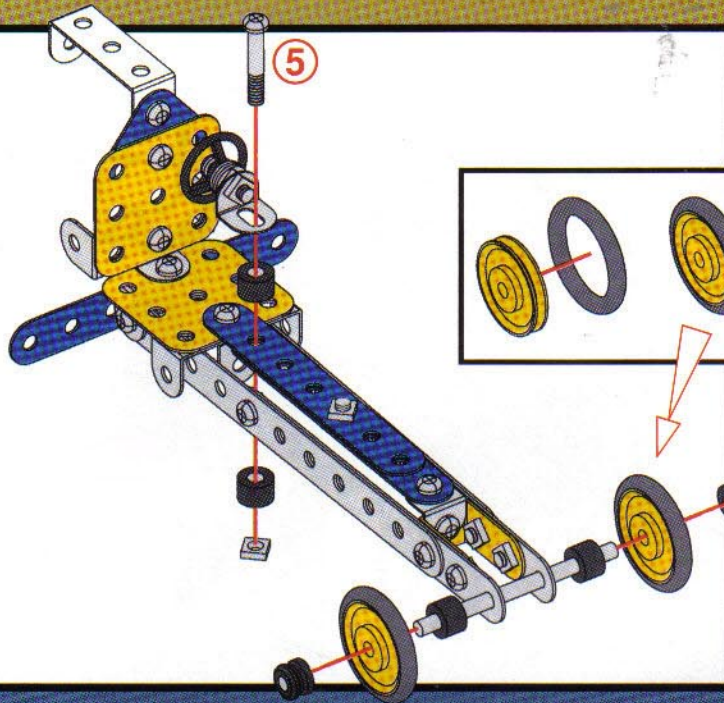
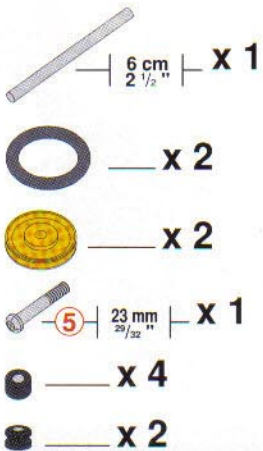


8

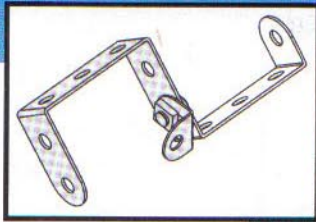
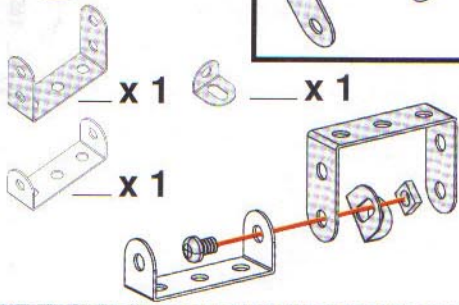


9

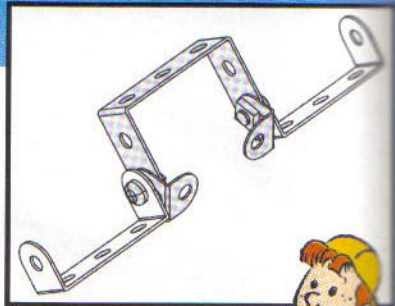
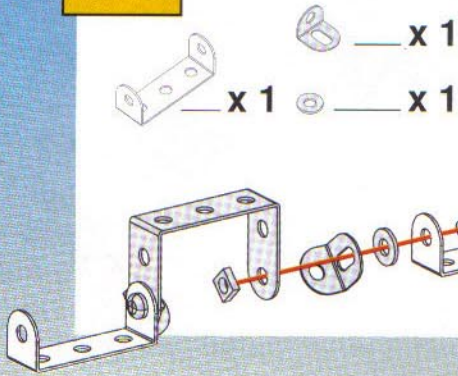
7 + 8 +



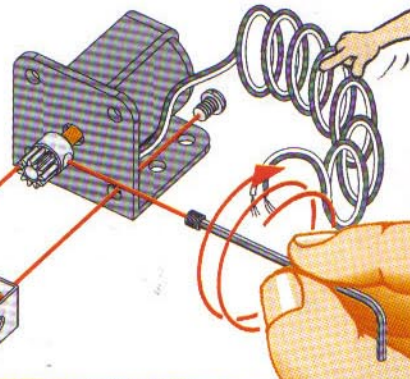
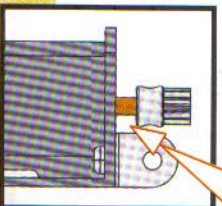
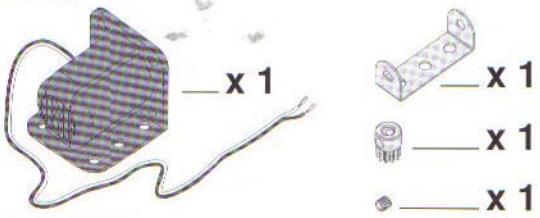
10



11

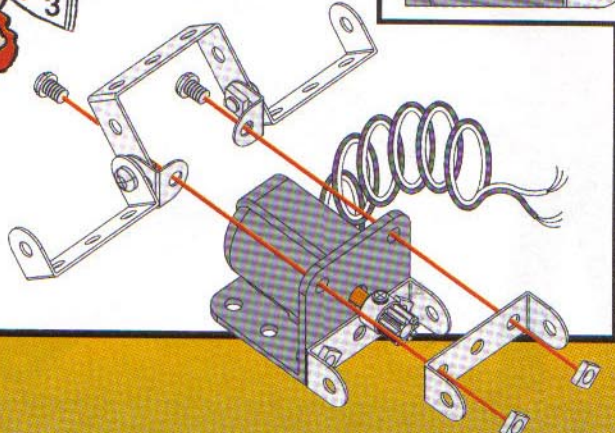
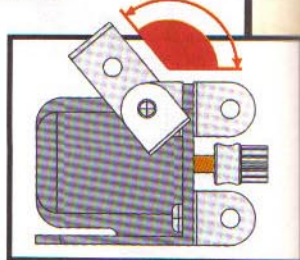
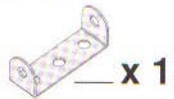


12

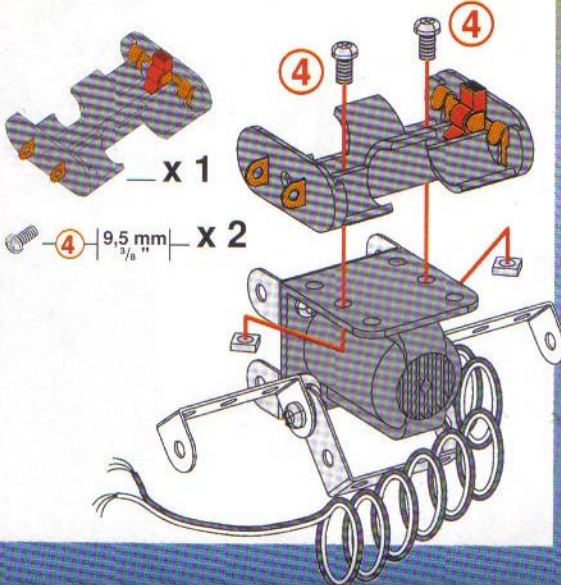


13

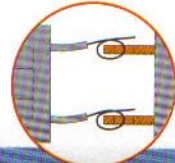
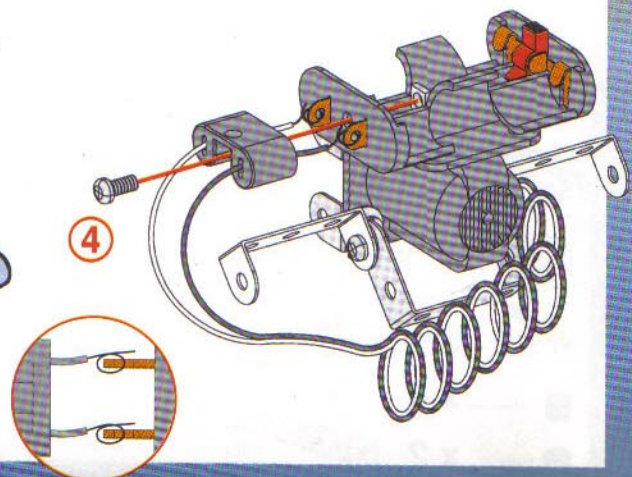
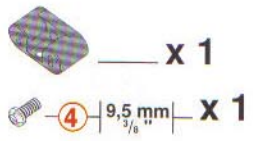
11 + 12 +



14

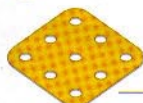


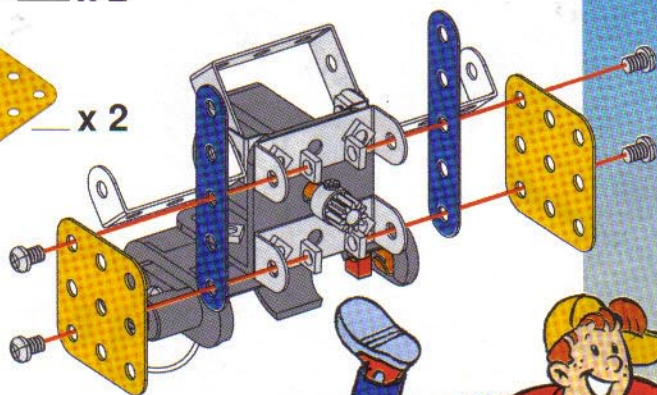
15



16

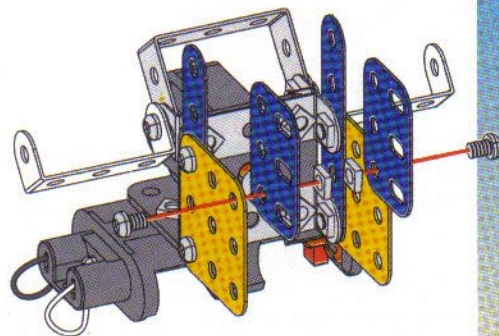
 x 2

 x 2

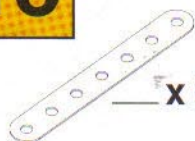


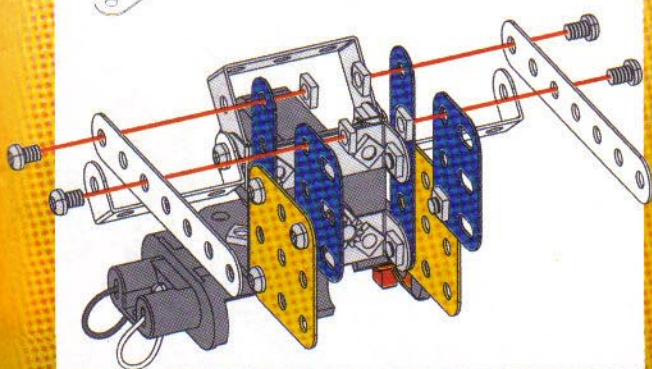
17

 x 2





18

 x 2



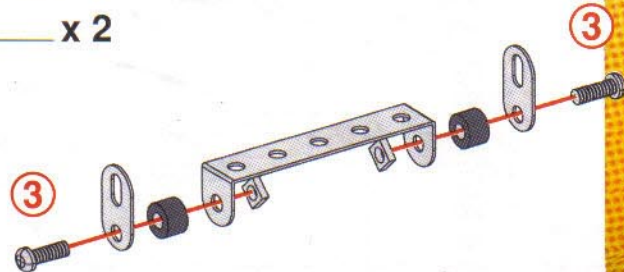
19

 x 1

 ③ | 12 mm | x 2

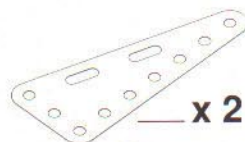
 x 2

 x 2




20

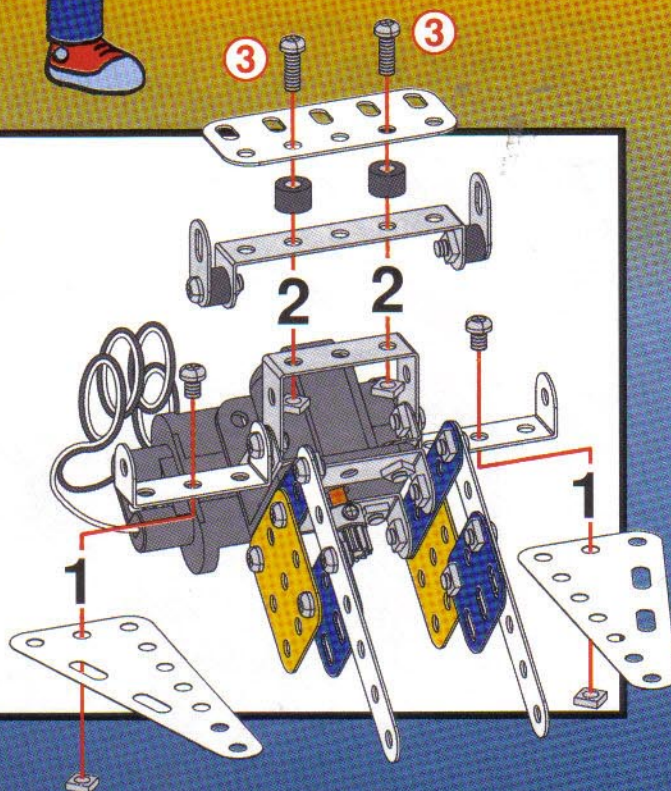
18 + 19 +

 x 2

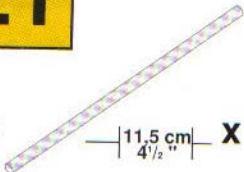



 x 1

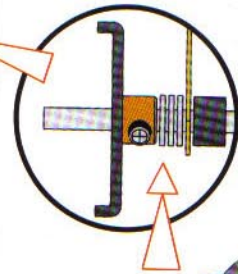
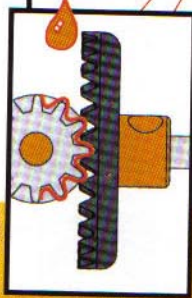
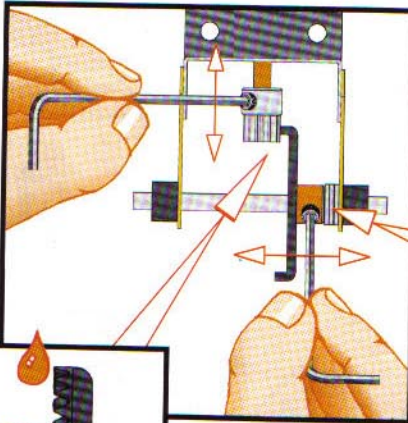
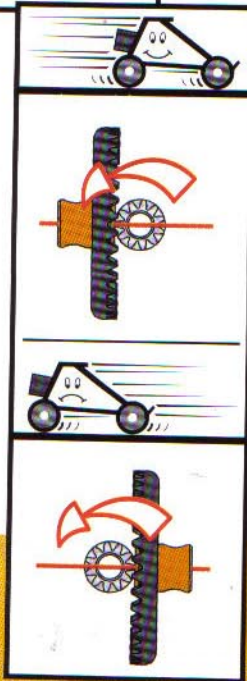
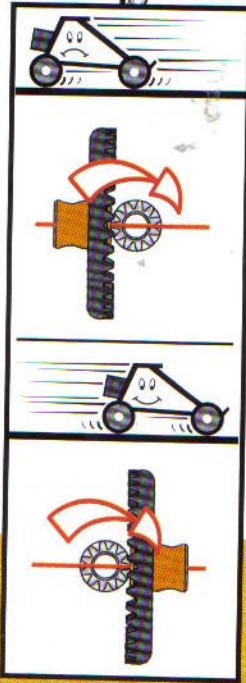
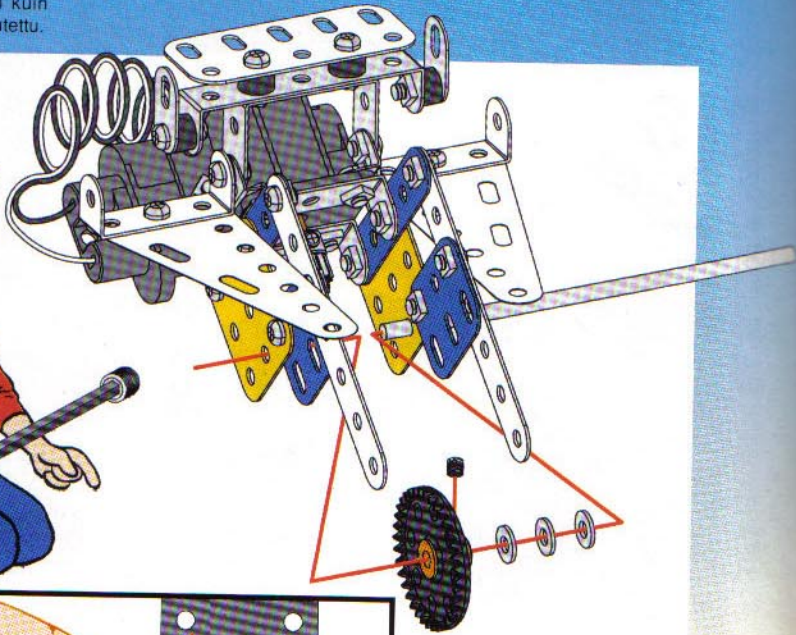
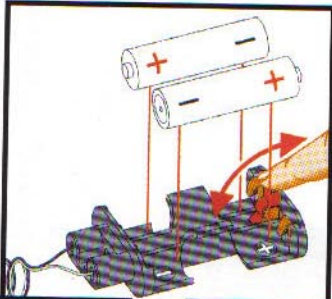
 x 2

 ③ | 12 mm | x 2






21

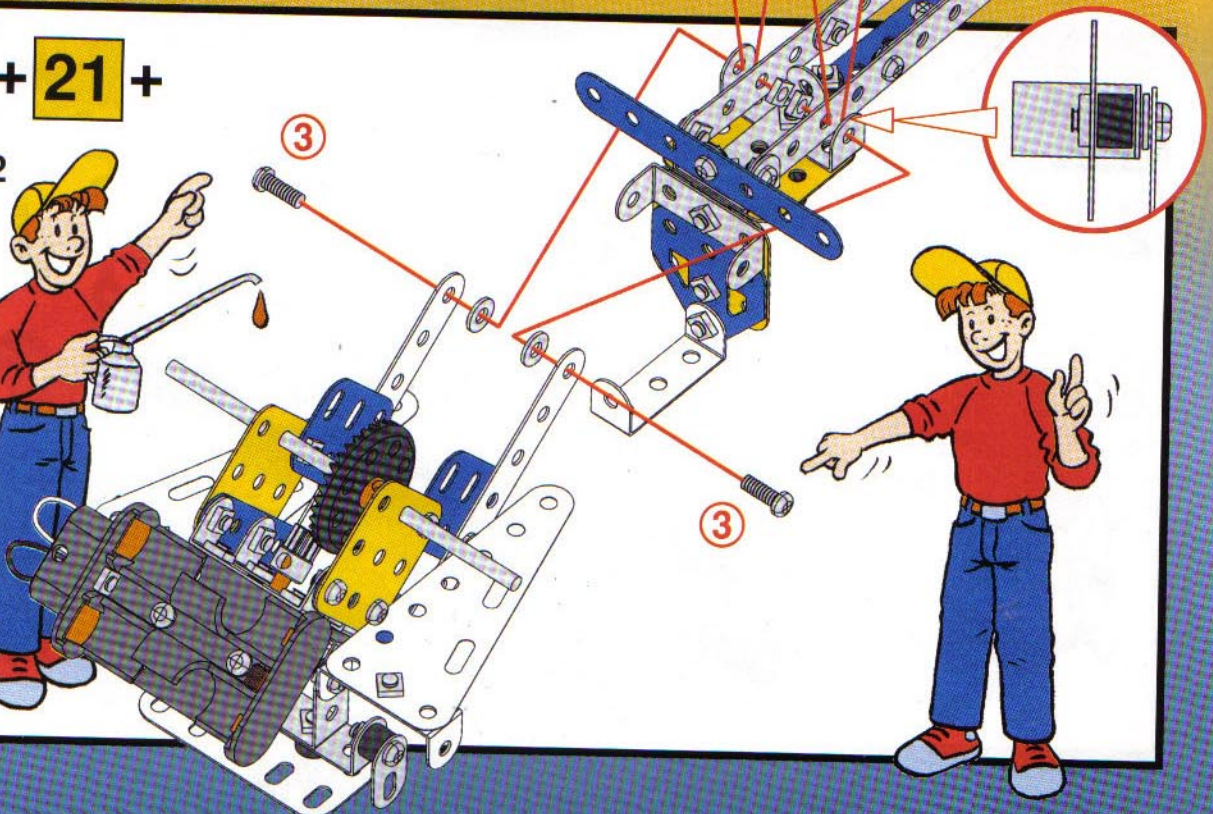
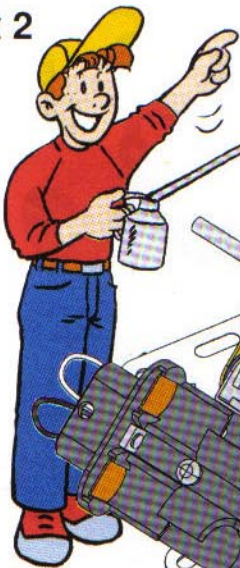
-  $11,5 \text{ cm}$ $4\frac{1}{2}''$ x 1
-  x 1
-  x 3
-  x 1



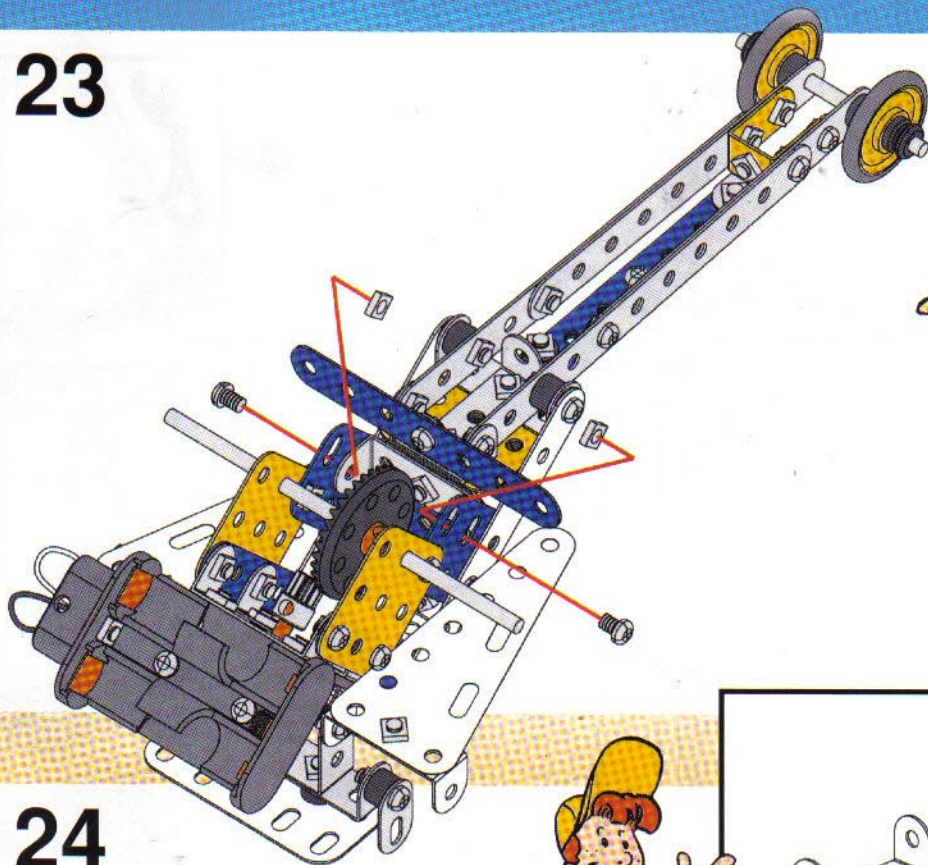
22

9 + **21** +

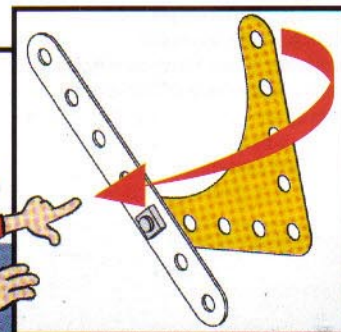
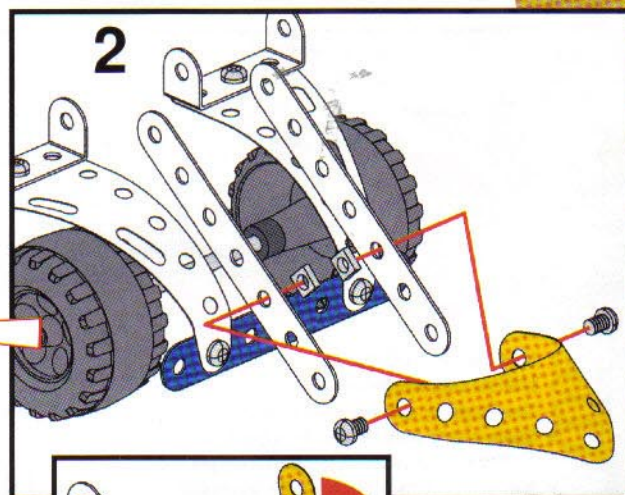
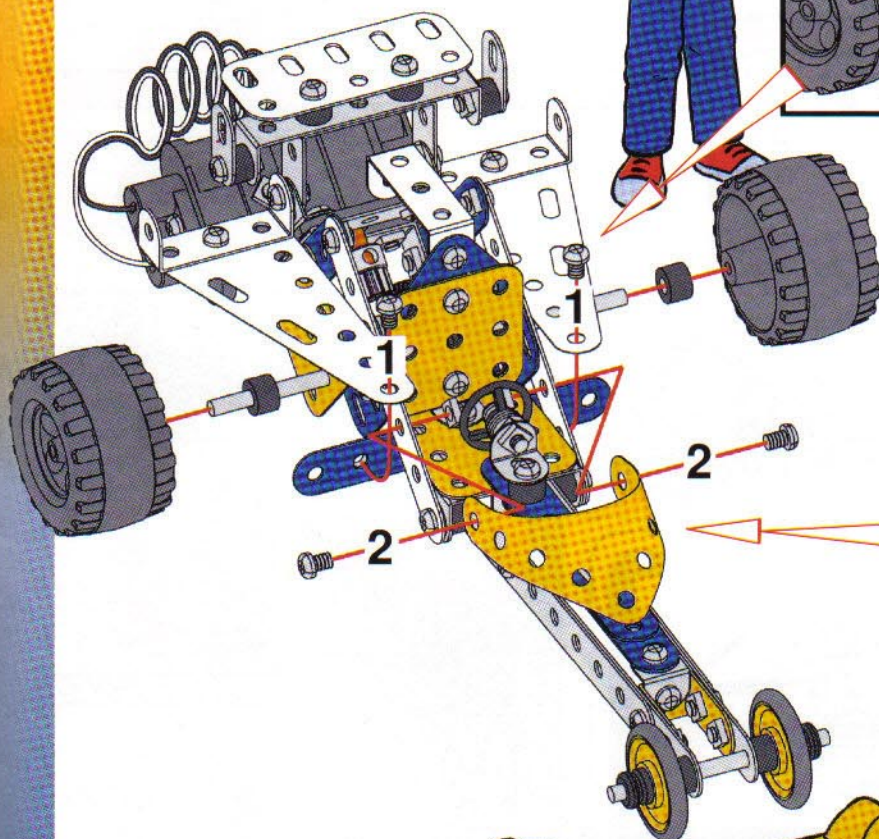
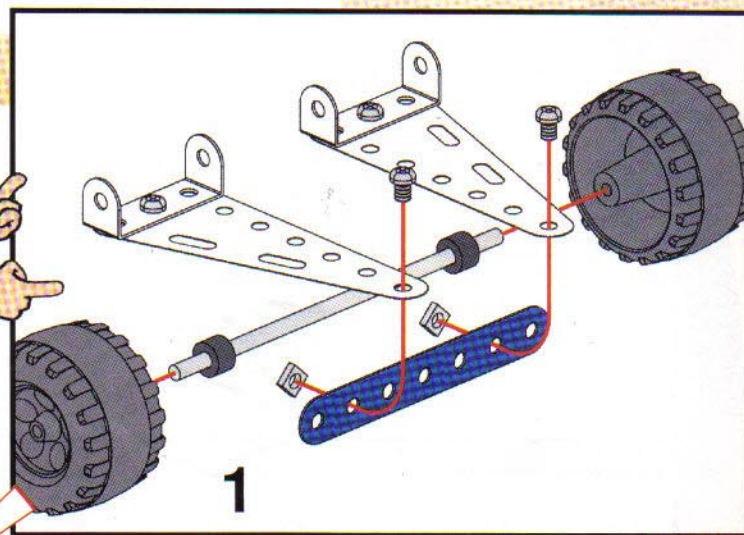
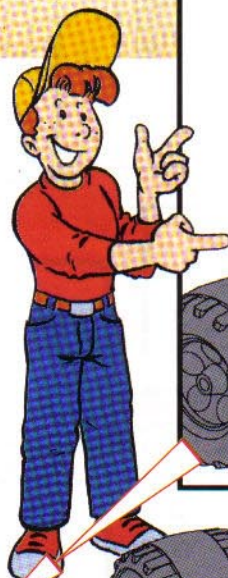
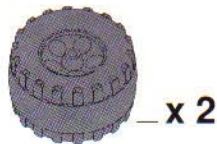
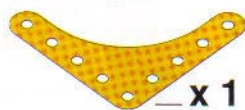
-  12 mm $\frac{1}{2}''$ x 2
-  x 2
-  x 2



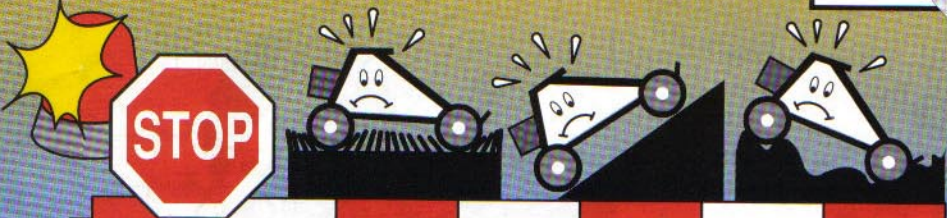
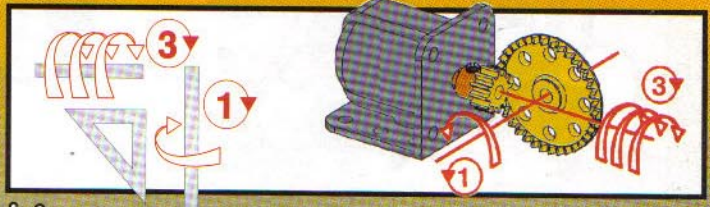
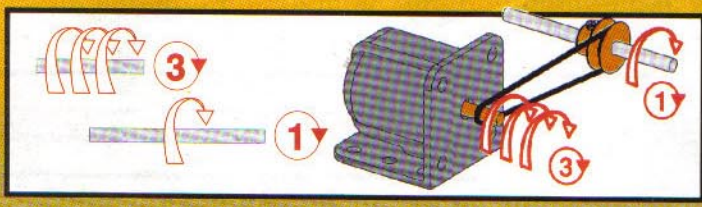
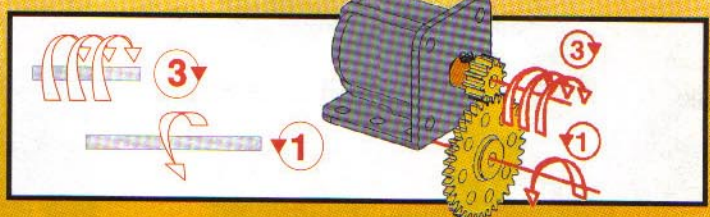
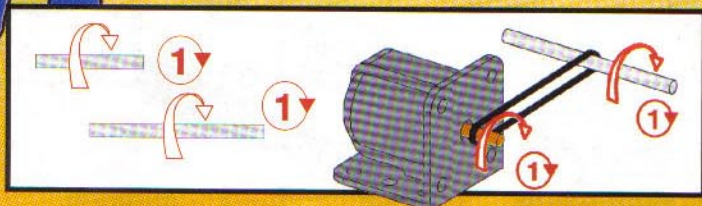
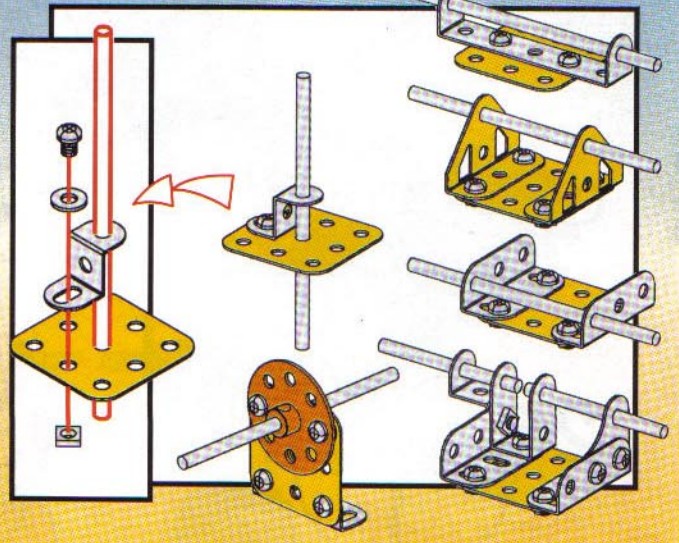
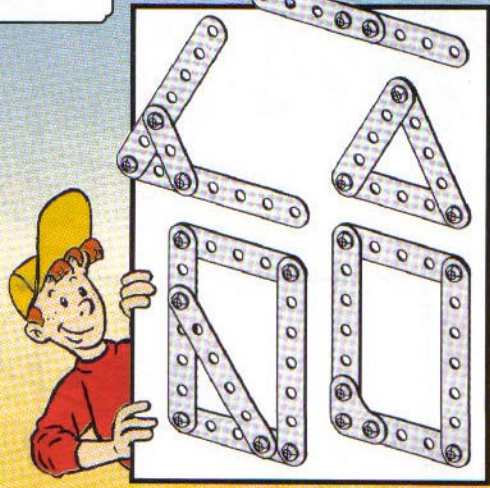
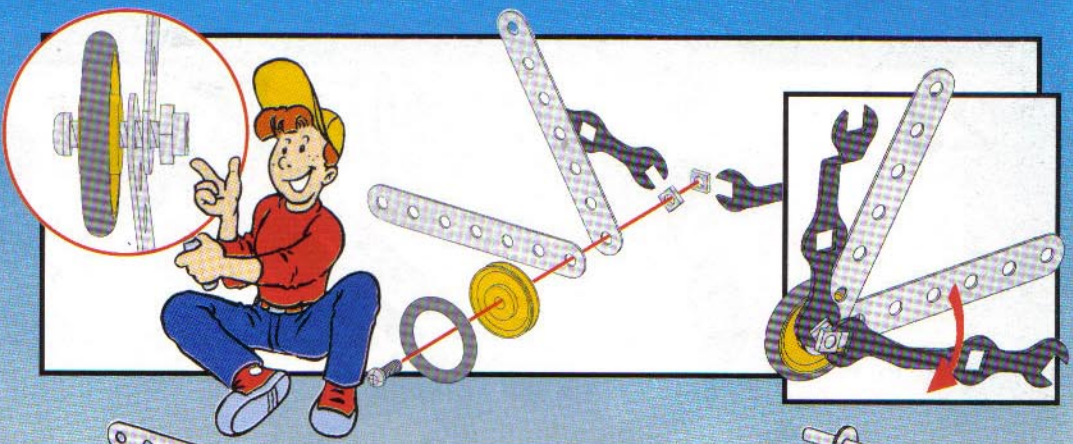
23



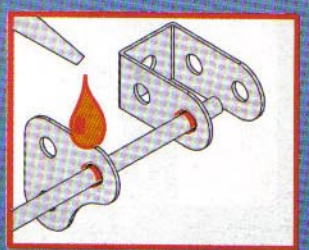
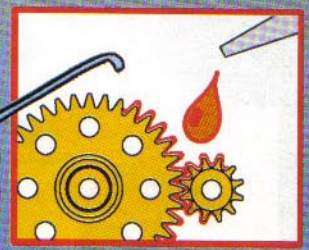
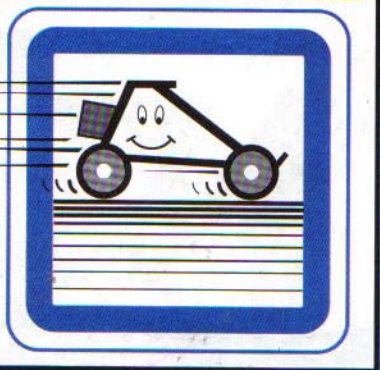
24



- GB Construction principles
- F Principes de montage
- D Grundlagen für den Zusammenbau
- I Istruzioni di montaggio
- S Så här bygger du
- SF Kokoamisen periaatteet
- DK Monteringsprincipper
- E Principios de montage
- NL De grondbeginselen van het bouwen
- P Regras de montagem
- GR Αρχές συναρμολόγησης
- JPN 組立方法



- GB Use these models on a hard floor
- F Utilisez ces modèles sur surface dure
- D Die Modelle nur auf ebener Fläche fahren lassen
- I Usate questi modelli su una superficie liscia e rigida
- S Undvik att använda modellerna på mattor
- SF Käytä näitä malleja kovalla alustalla
- DK Anvend disse modeller til en hård overflade
- E Usar estos modelos sobre superficie dura
- NL Gebruik deze modellen op een vlakke, stevige ondergrond
- P Usar estes modelos sobre superficie dura
- GR Χρήση αυτών των μοντέλων σε σκληρό έδαφος
- JPN 模型は表面の硬いところで使用してください。



Made In France by : Avenue de Saint Exupéry
 Fabriqué en France par : **MECCANO** 62100 CALAIS-FRANCE

Please keep the following address. Adresse à conserver. Bitte bewahren Sie folgende Adresse auf. Indirizzo da conservare. Tag vara på denna adress. Säilytä osoite. Adresse der bør opbevares. Conservar la dirección. Adres bewaren. Conservar esta dirección. Να διατηρείτε τη διεύθυνση. ご連絡先