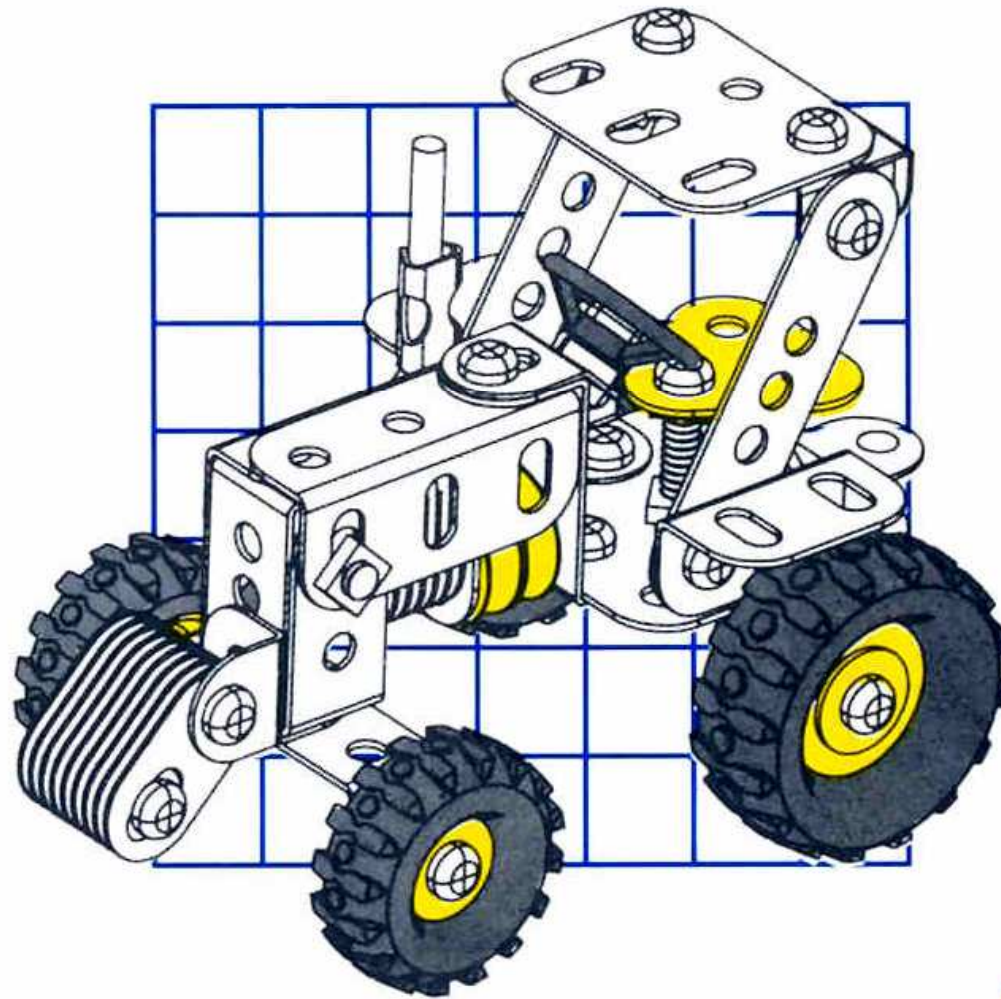
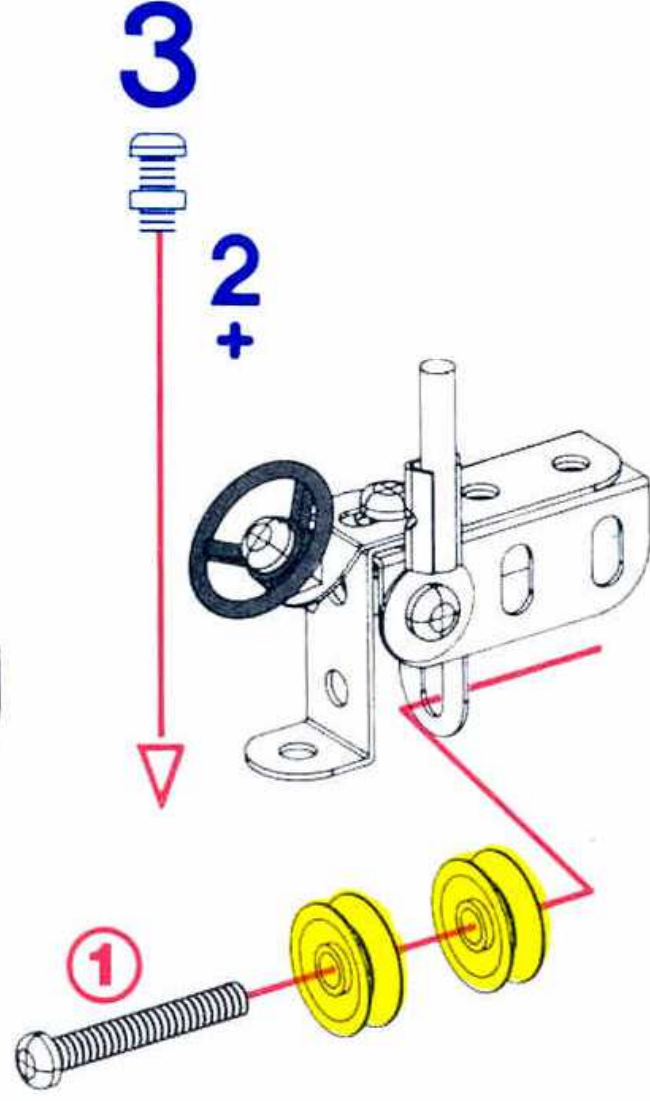
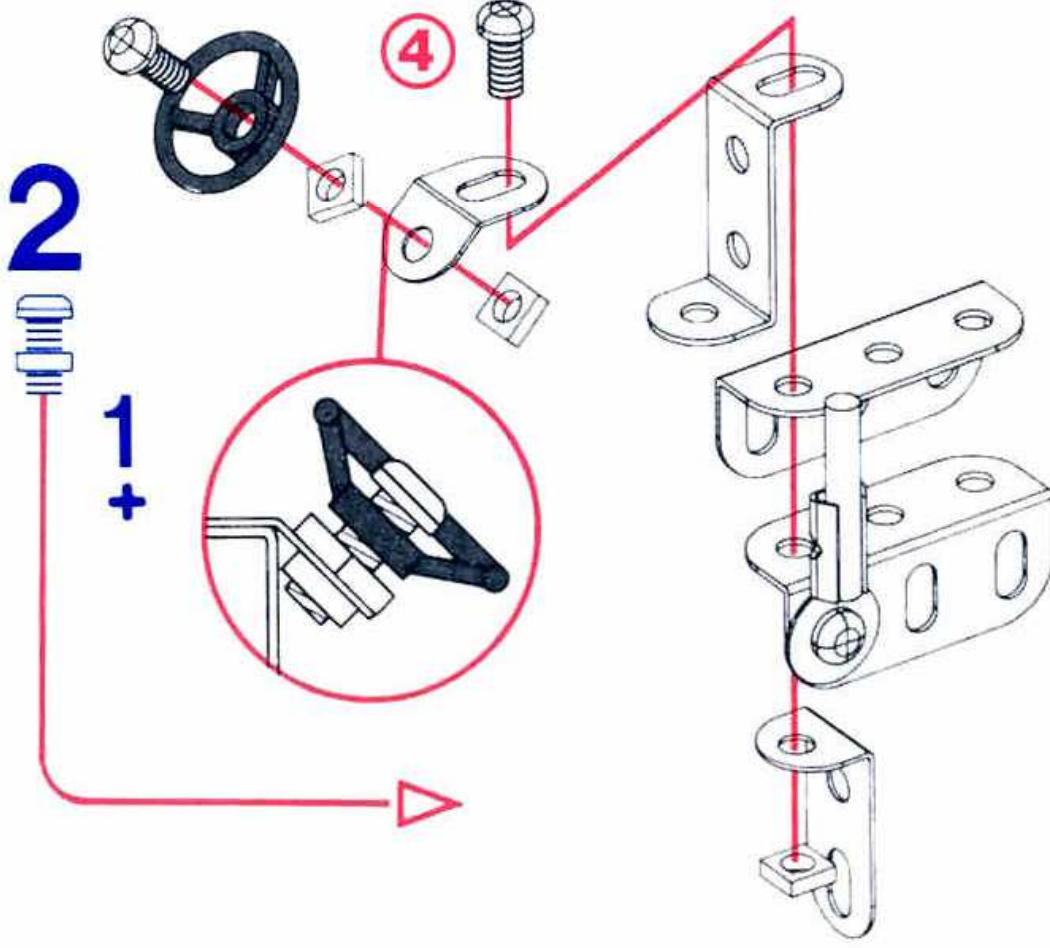
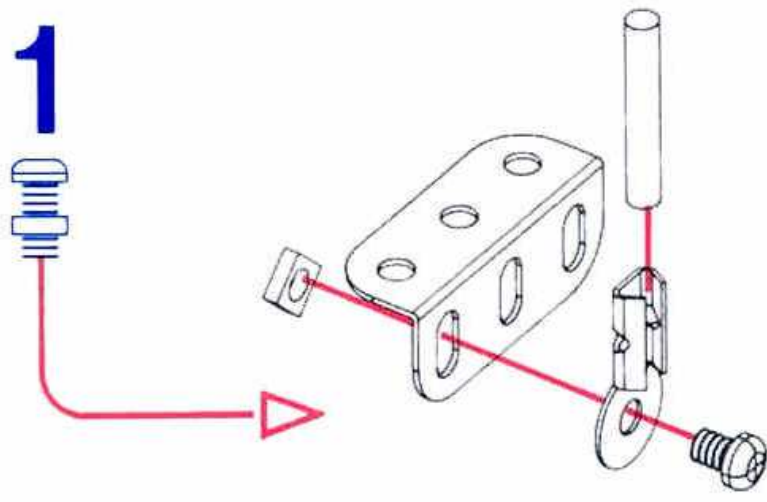


MECCANO®



NOTICE
NOTIZ
LEAFLET
BROCHURE
ISTRUZIONI
NOTICIA

201



F De nombreux modèles et pièces composent des créations originales, propriétés de MECCANO S.A. De nombreux modèles et pièces sont protégés par les législations en vigueur sur les dessins et modèles, marques ou droits d'auteur. La marque MECCANO est une marque déposée propriété de MECCANO S.A. et ne peut être utilisée sans l'autorisation de MECCANO S.A. Pour toute information complémentaire, merci de contacter : MECCANO S.A. 95 bis, rue Bellevue - 92100 BOULOGNE BILLANCOURT - FRANCE. Tel.(1) 41 10.09.50 - Fax : (1) 41 10.09.55

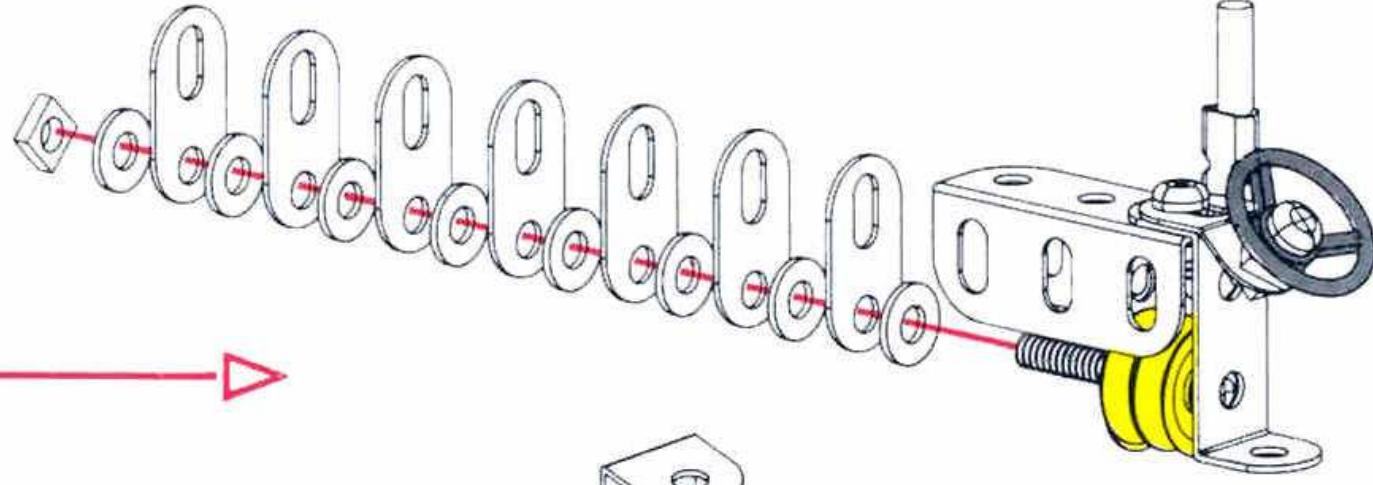
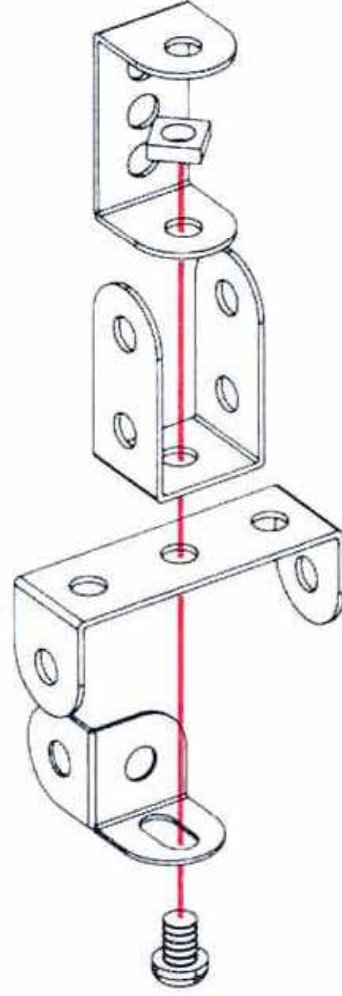
5



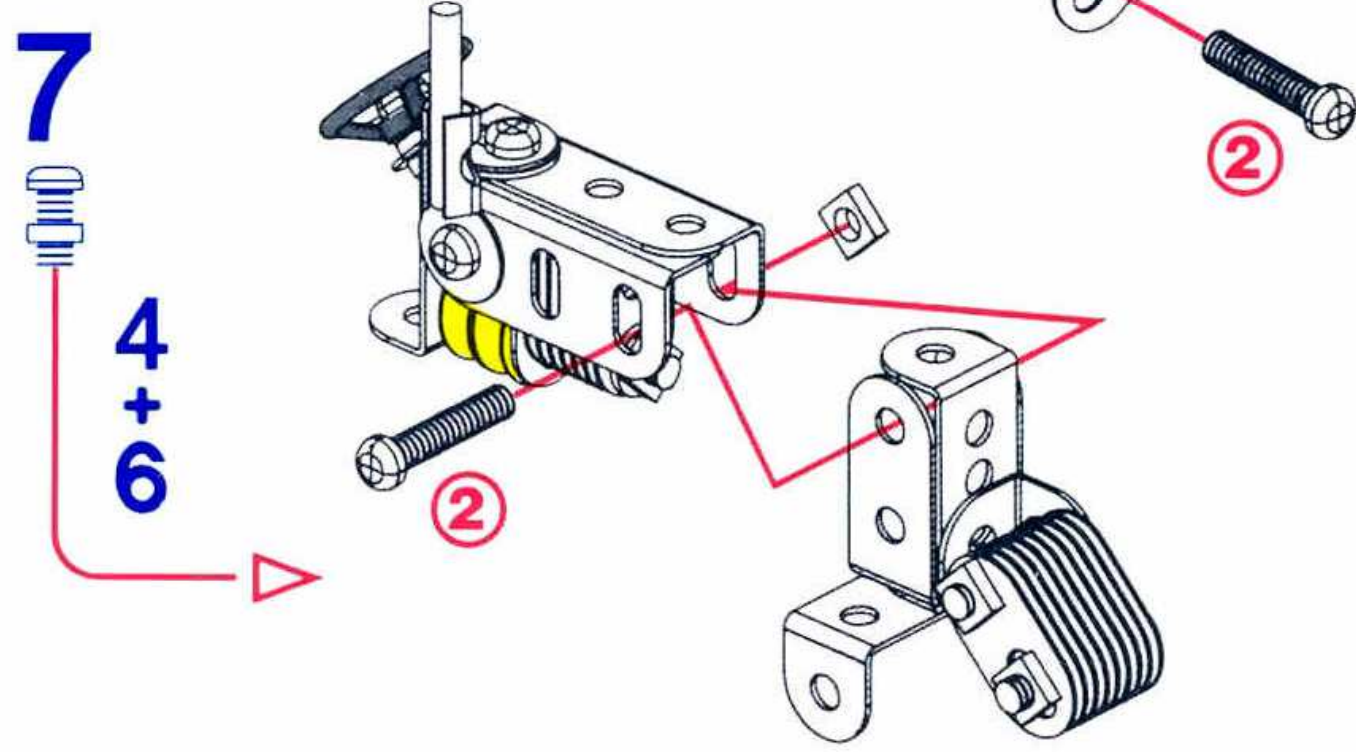
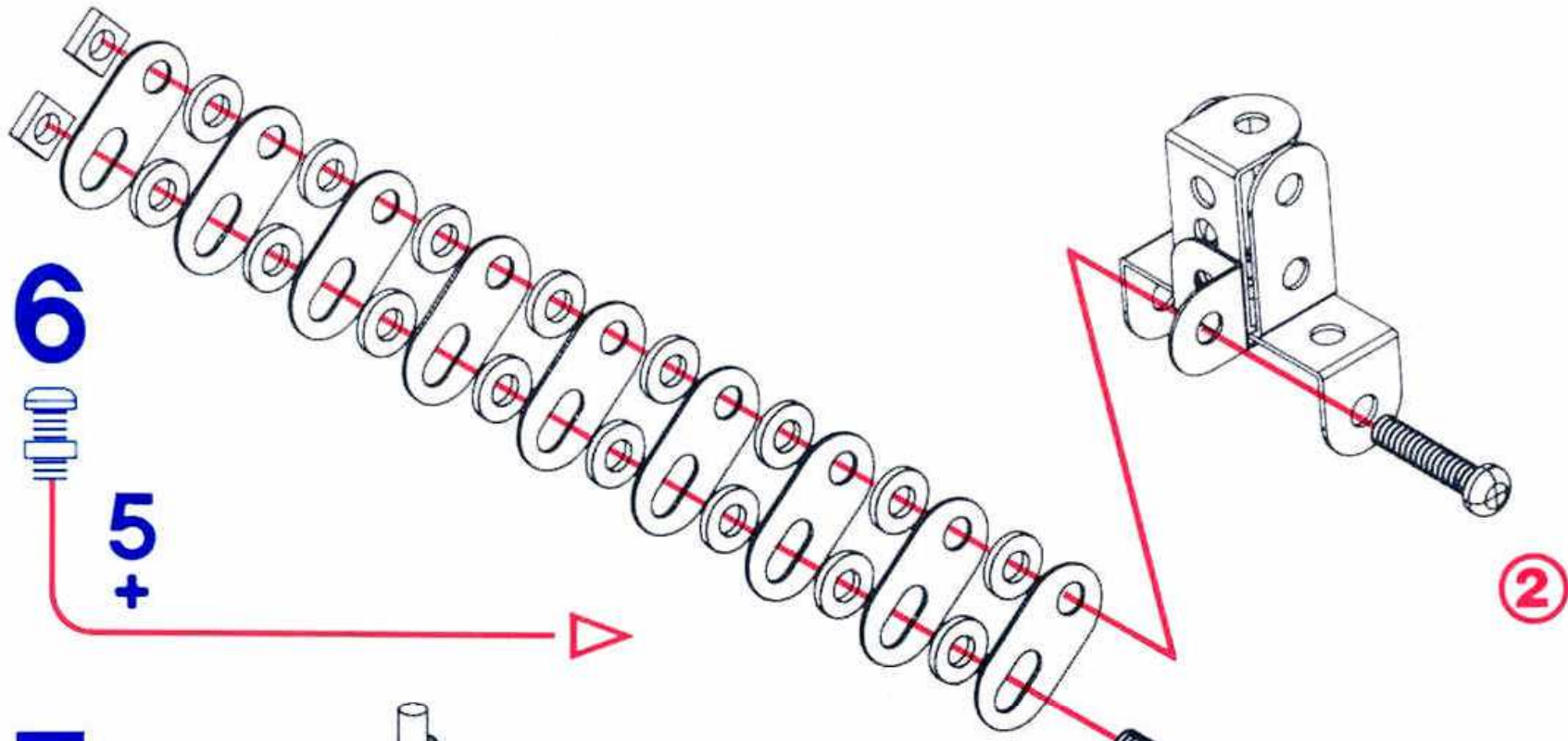
4



+ 3



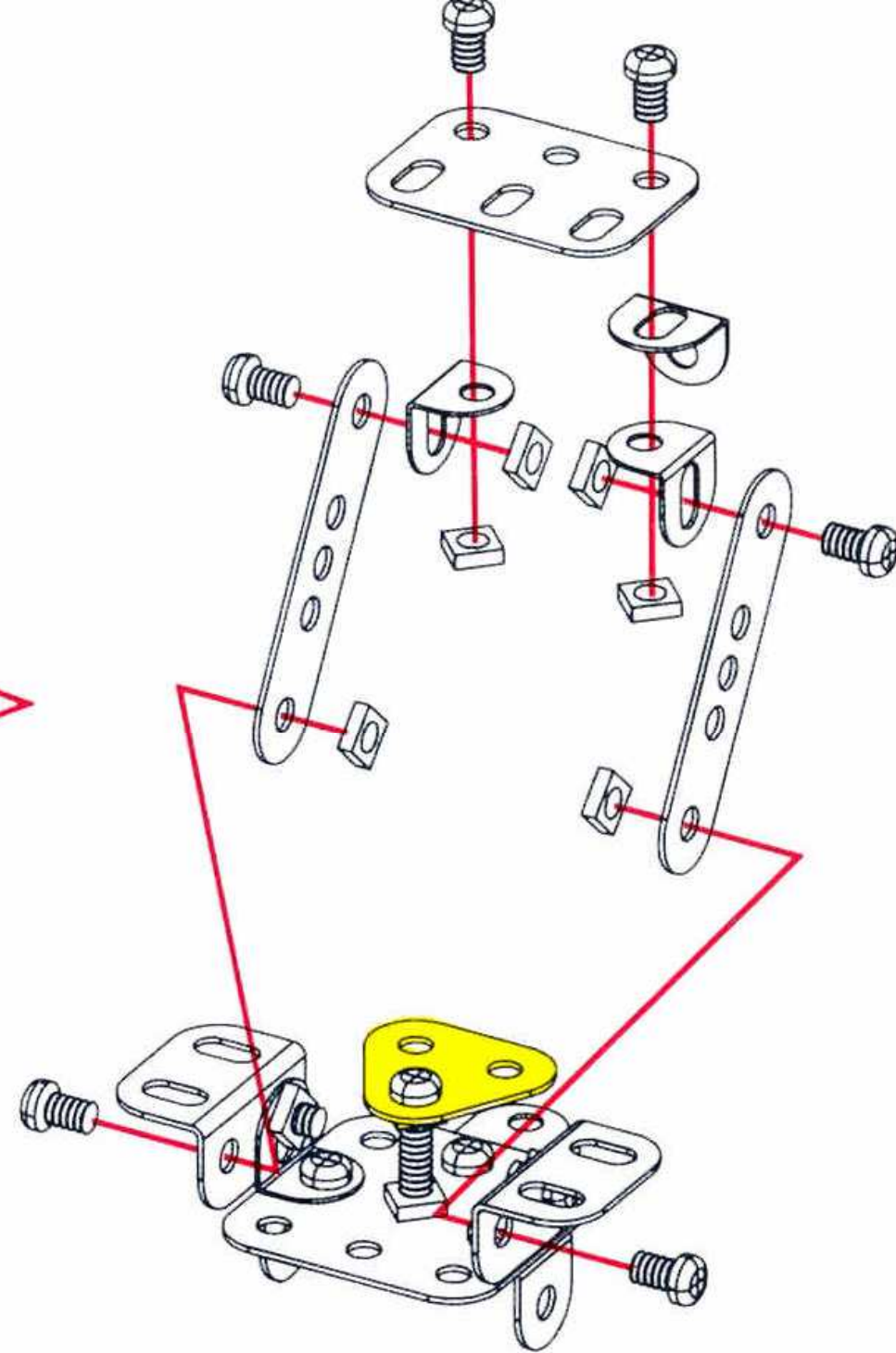
D Viele Modelle und Zubehörfteile vereinen die Einzelteile und das Originaldesign von MECCANO S.A. Industriedesign. Warenzeichen und/oder Copyrights für viele Modelle und Zubehörfteile sind in zahlreichen Ländern gesetzlich geschützt. MECCANO ist ein eingetragenes Warenzeichen von MECCANO S.A. und kann nicht ohne Genehmigung genutzt werden. MECCANO S.A. stellt Ihnen für nähere Informationen zur Verfügung. MECCANO S.A. 95 bis, rue Bellevue - 92100 BOULOGNE BILLANCOURT - FRANCE. Tel.(1) 41 10.09.50 - Fax : (1) 41 10.09.55



10



+9



GR Τακτά από τα μοντέλα και τα εξαρτήματα είναι μοναδικά και πρωτότυπα σχέδια κατασκευών ιδιοκτησίας της MECCANO S.A. Έπειτα από αυτά τα μοντέλα και τα εξαρτήματα παρασκευάζονται οι παρόμοιοι έσοδος χωρίς από το ναυα ως βιομηχανικά σχέδια, εμπορικά σχέδια ή και πνευματική ιδιοκτησία. Τα σχέδια MECCANO αποτελεί κατοχυρωμένα εμπορικά σήμα της MECCANO S.A. Δεν μπορεί να χρησιμοποιηθεί χωρίς άδεια. Για περισσότερες πληροφορίες επικοινωνήστε με τη MECCANO S.A. Διεύθυνση: MECCANO S.A. - 95 bis, rue Bellevue - 92100 BOULOGNE BILLANCOURT - FRANCE. Τηλ: (1) 41 10 09 50 - Fax: (1) 41 10 09 55

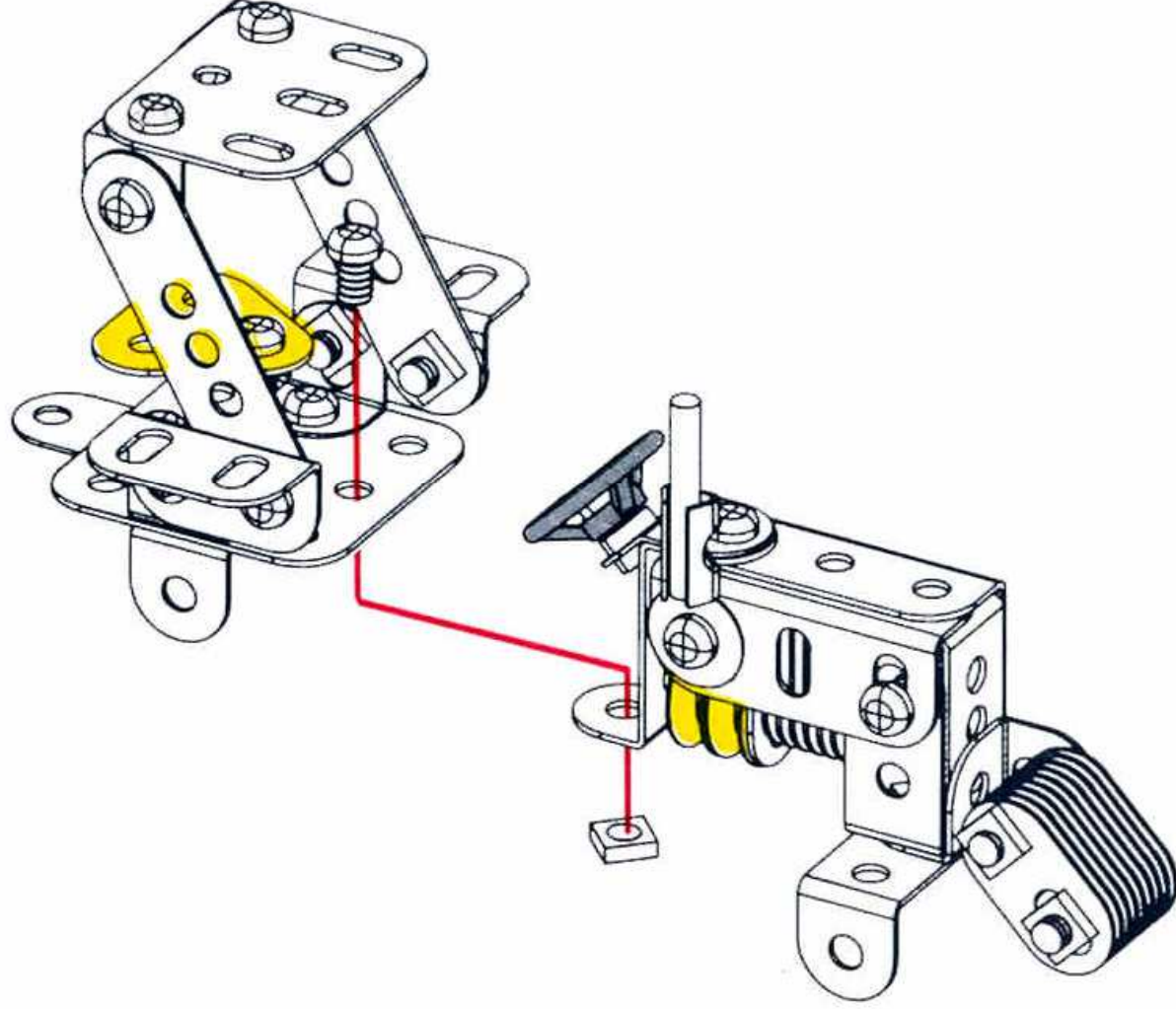
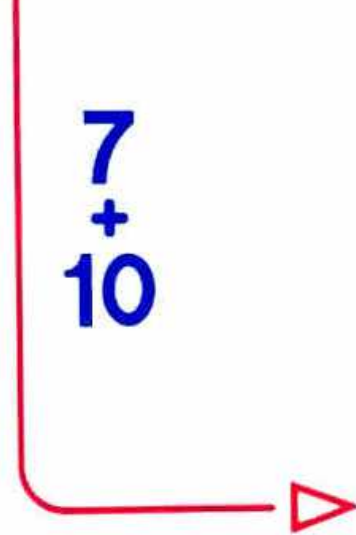
DK Mange modeller og komponenter nummereret af MECCANO S.A. i endom. Mange af disse modeller og komponenter er beskyttet af lovgivning. Såsom industrielt design, varemærker og patenter. MECCANO er registreret varemærke tilhørende MECCANO S.A. og kan ikke anvendes uden tilladelse. For nærmere oplysninger kontakt MECCANO S.A. MECCANO S.A. - 95 bis, rue Bellevue - 92100 BOULOGNE BILLANCOURT - FRANCE. Tel: (1) 41 10 09 50 - Fax: (1) 41 10 09 55

E Muchos modelos y componentes incorporan diseños únicos y originales, que son propiedad de MECCANO S.A. Muchos de estos modelos y componentes están protegidos por la legislación como diseños industriales, marcas y/o copyrights en numerosos países. La marca MECCANO es la marca registrada de MECCANO S.A. y no puede ser utilizada sin su permiso. Para información más detallada, contactar por favor con MECCANO S.A. - 95 bis, rue Bellevue - 92100 BOULOGNE BILLANCOURT - FRANCE - Tél (1) 41 10 09 50 - Fax (1) 41 10 09 55

11



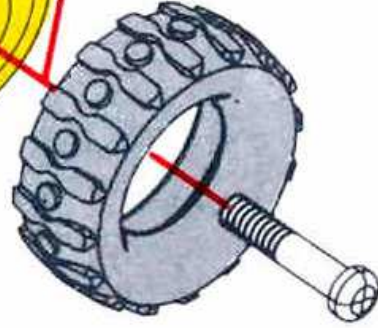
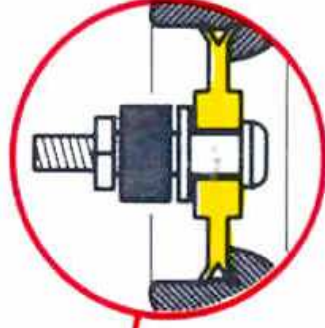
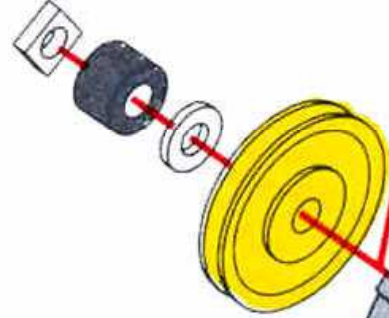
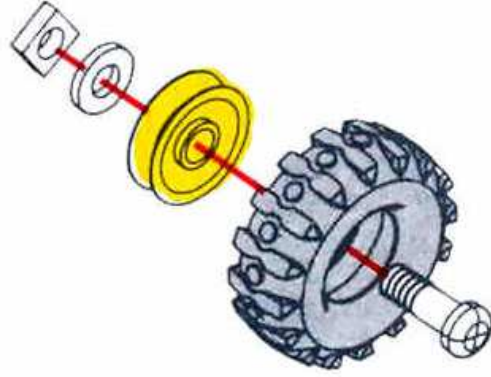
7 + 10



NL Veel modellen en onderdelen zijn een uniek en origineel ontwerp. Hetgeen intellectueel eigendom van MECCANO S.A. is. Veel van deze modellen en onderdelen genieten bescherming als industrieel ontwerp, als handelsmerk en/of copyright in talloze landen. Het handelsmerk MECCANO is een wettig geïmponeerd handelsmerk van MECCANO S.A. en mag niet gebruikt worden zonder haar toestemming. Voor uitgebreide informatie, s.v.p. contact opnemen met MECCANO S.A. - 95 bis, rue Bellevue - 92100 BOULOGNE BILLANCOURT - FRANCE - Tél (1) 41 10 09 50 - Fax (1) 41 10 09 55

(P) Muchos dos modelos e partes componentes são desenhos únicos e originais de propriedade da MECCANO, S.A. Muitos destes modelos e partes componentes estão protegidos por lei como desenhos industriais, marcas registadas e/ou copyright. A marca registrada MECCANO e una marca registrada de MECCANO, S.A. e não può ser usada sem permesso. Para informações detalhadas, e favor contactar MECCANO, S.A., 95, bis, rue Bellevue - 92100 BOULOGNE BILLANCOURT - FRANCE. Tel:(1) 41 10 09 50 - Fax: (1) 41 10 09 55.

12

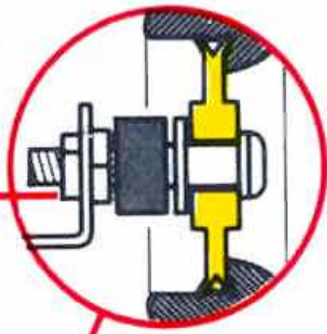
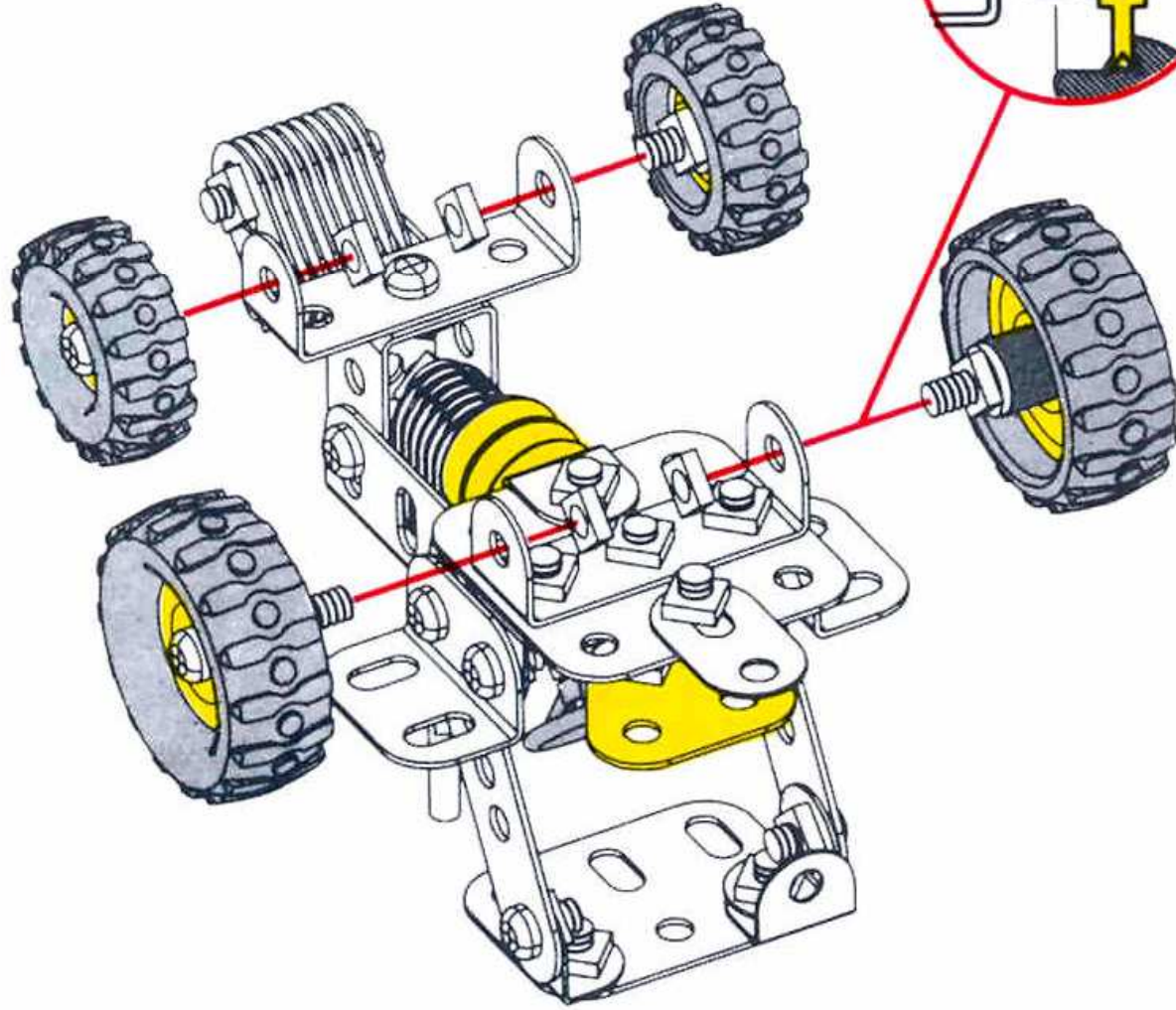


(PN) Modelos e produtos de MECCANO são propriedade de MECCANO S.p.A. Muitos destes modelos e partes componentes estão protegidos por lei como desenhos industriais, marcas registadas e/ou copyright. A marca registrada MECCANO e una marca registrada de MECCANO, S.A. e não può ser usada sem permesso. Para informações detalhadas, e favor contactar MECCANO, S.A., 95, bis, rue Bellevue - 92100 BOULOGNE BILLANCOURT - FRANCE. Tel:(1) 41 10 09 50 - Fax: (1) 41 10 09 55.

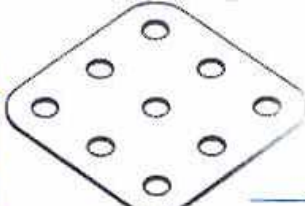
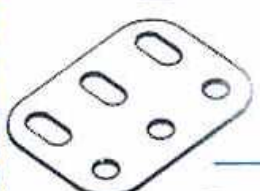

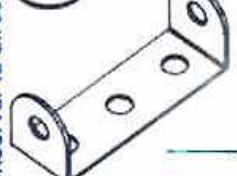
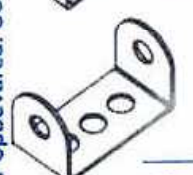


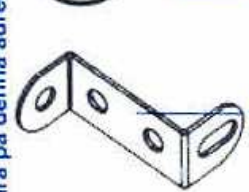
13


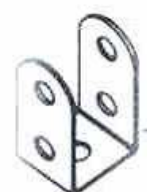











11
+
12


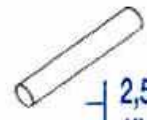






Please keep the following address. Adresse a conserver. Bitte bewahren Sie folgende Adresse auf. Indirizzo da conservare.
 Tag vara pa denna adress. Säilytä osoite. Adresse der bør opbevares. Conserver la dirección. Adres bewaren. Conserver esta dirección.

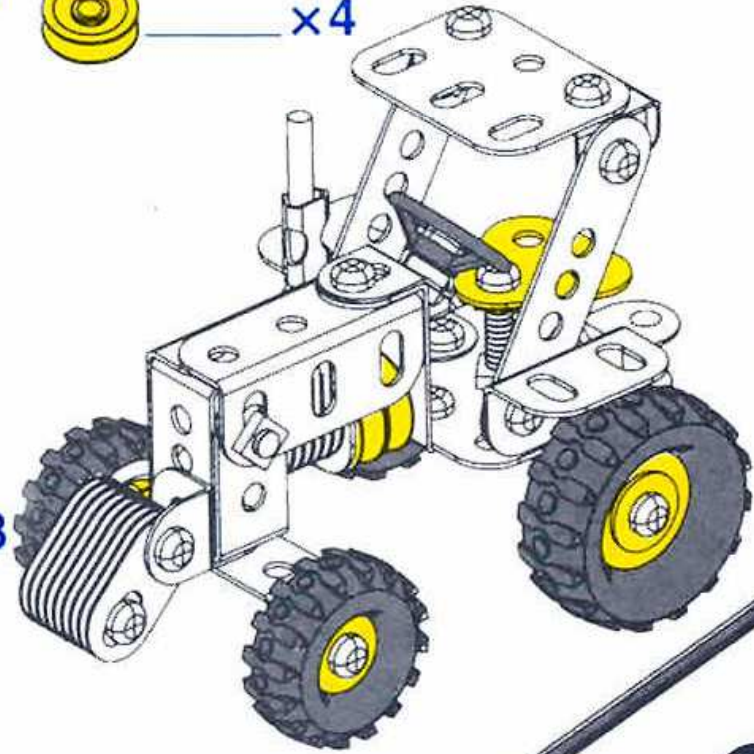
-  x1
-  x1
-  x2
-  x2
-  x1
-  x2
-  x2
-  x1

-  x1
-  x1
-  x1
-  x1
-  x5
-  x1
-  x18

-  x2
-  x2
-  x2
-  x4

-  x1
-  x1
-  x1

-  x2
-  x2
-  x1
-  x4
-  x2
-  x15
-  x34
-  x29
-  x2



©MECCANO is a registered trade mark of MECCANO S.A.

Made in France by : **MECCANO** Avenue de Saint Exupéry
 Fabriqué en France par : 62100 CALAIS-FRANCE

033201 104 201 Imp. CACHE 05/94