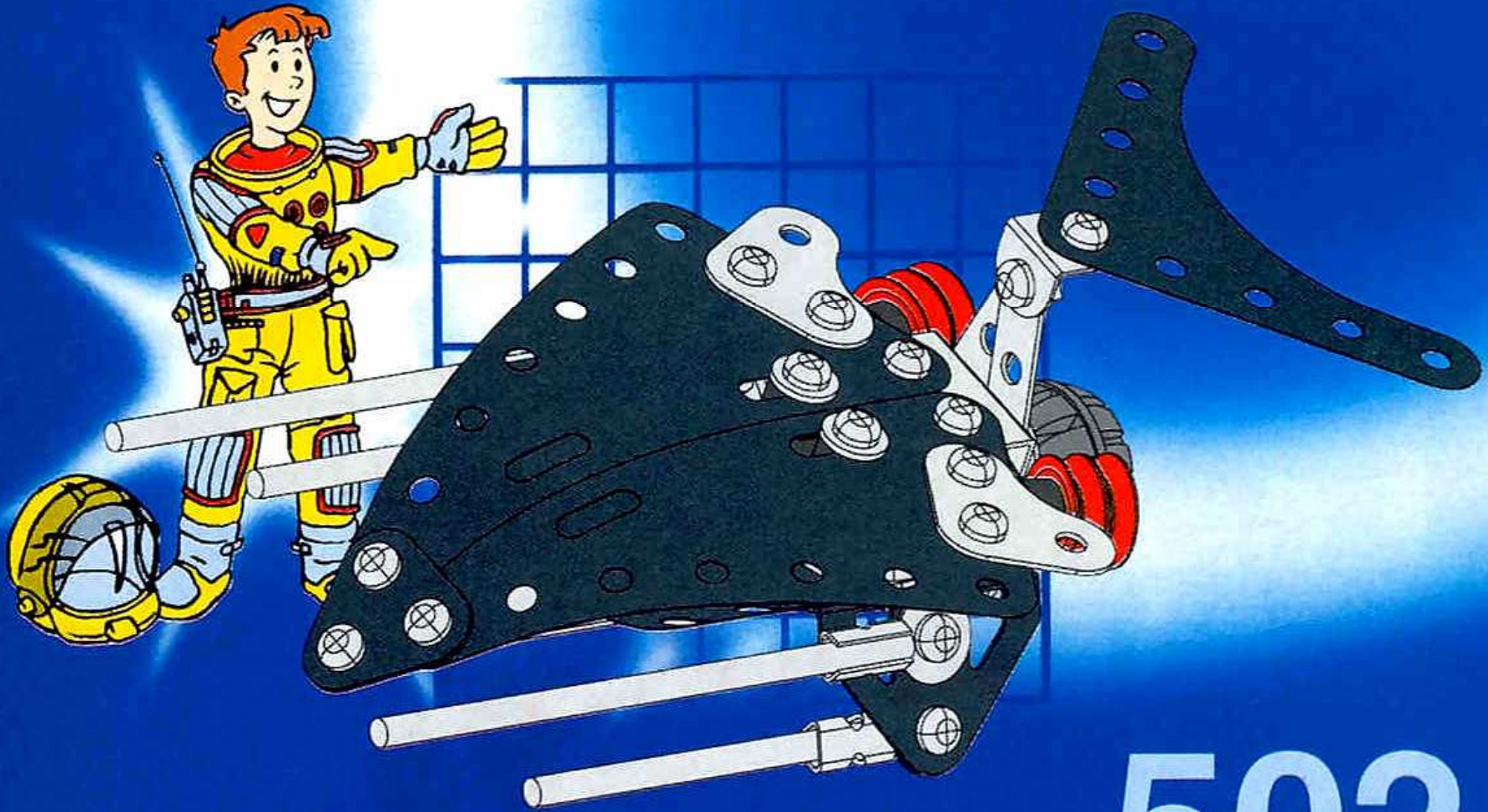
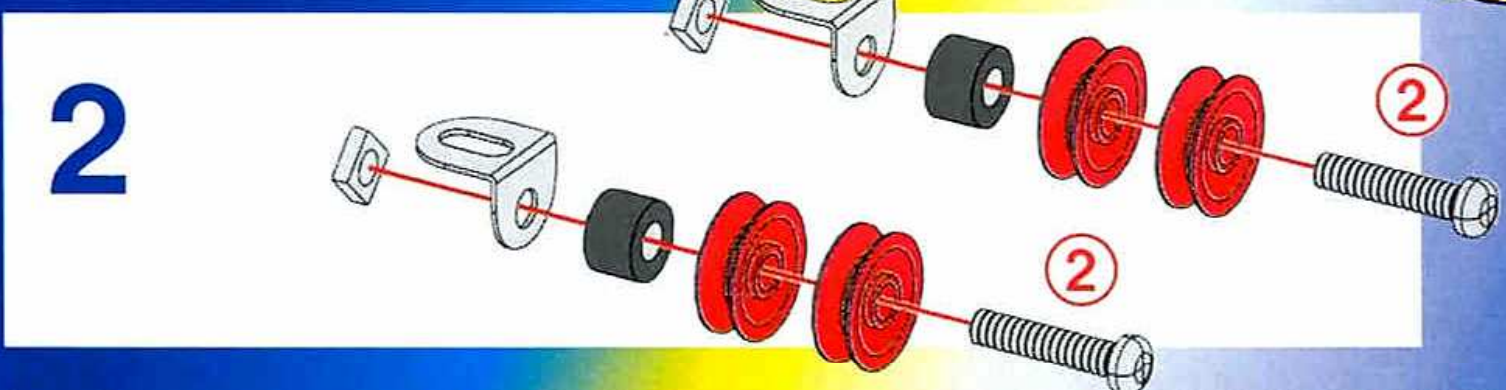
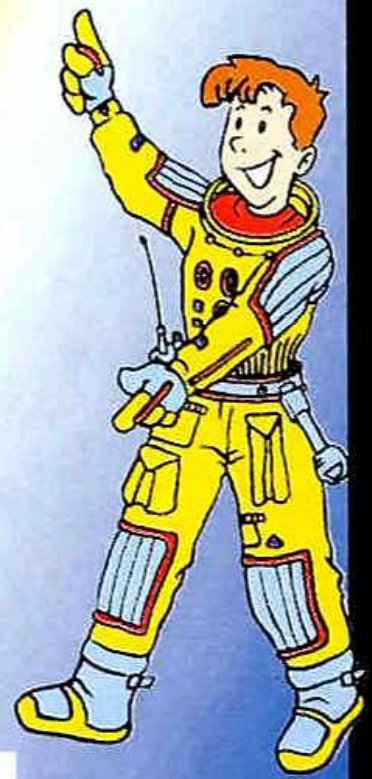
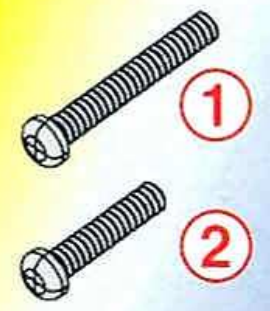
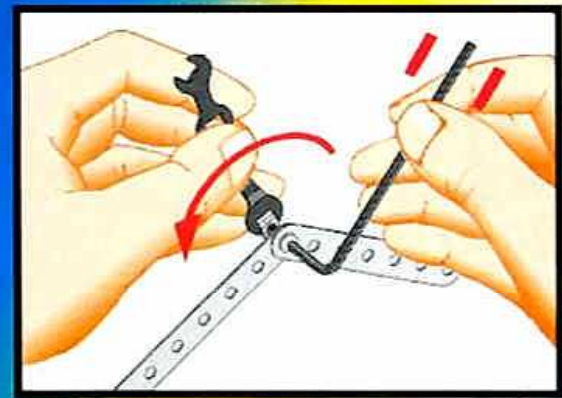
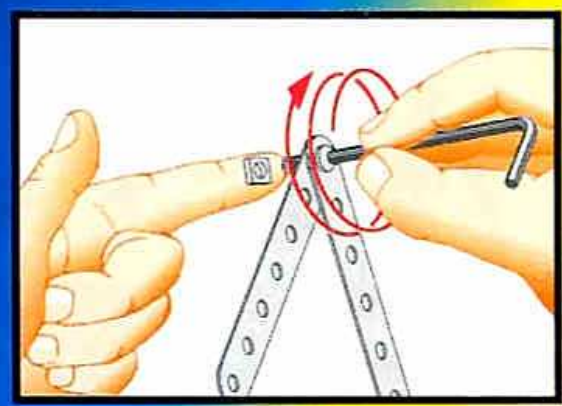
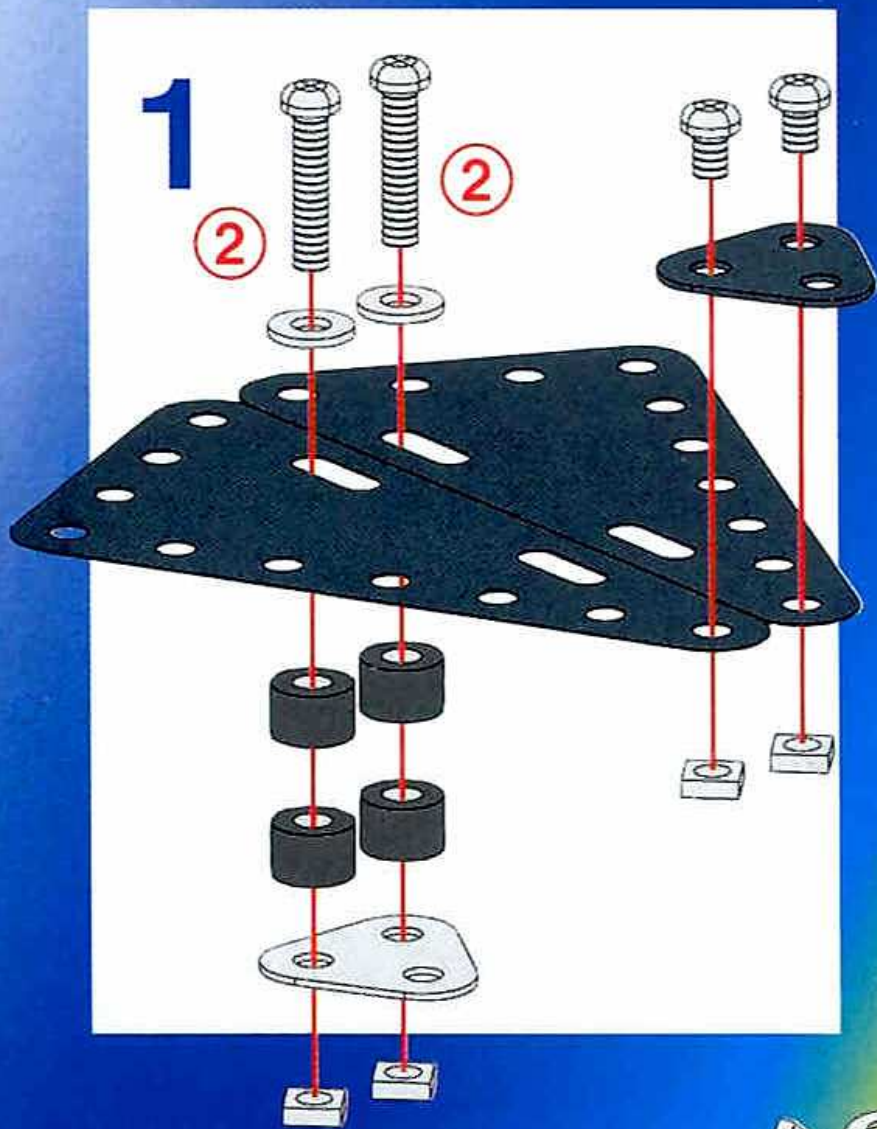


MECCANO®

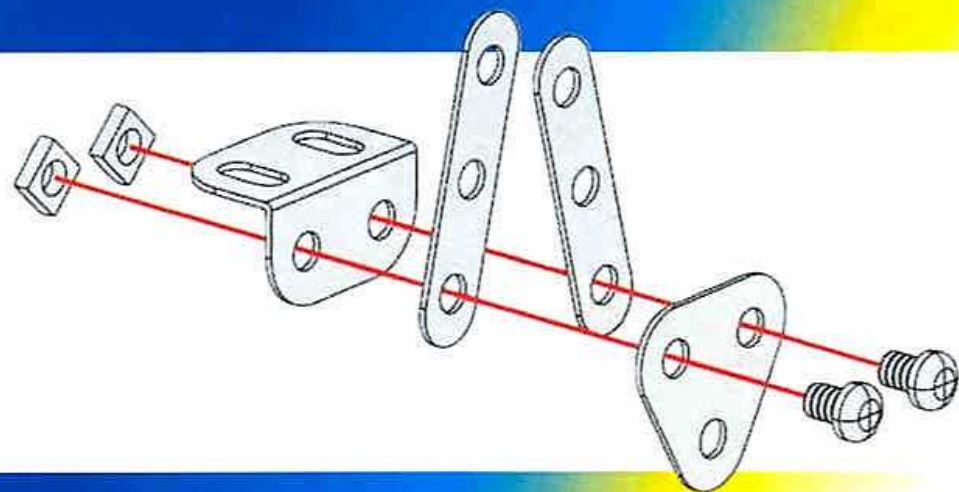


SPACE WARRIOR

502

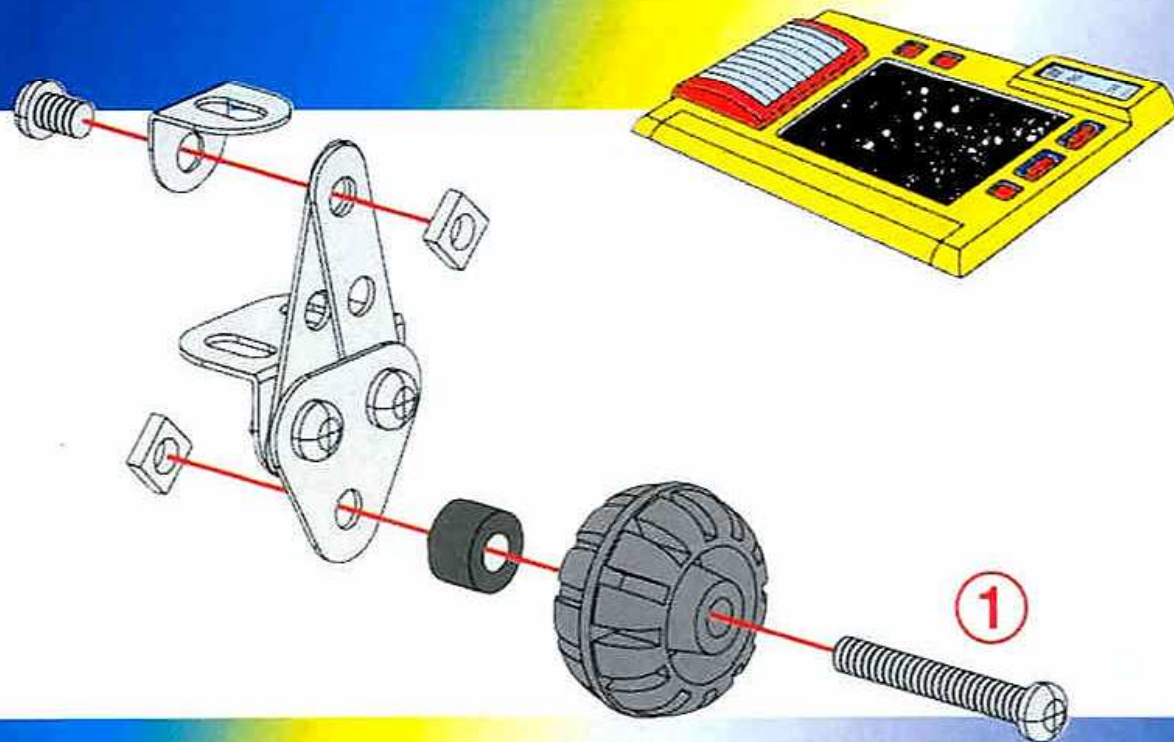


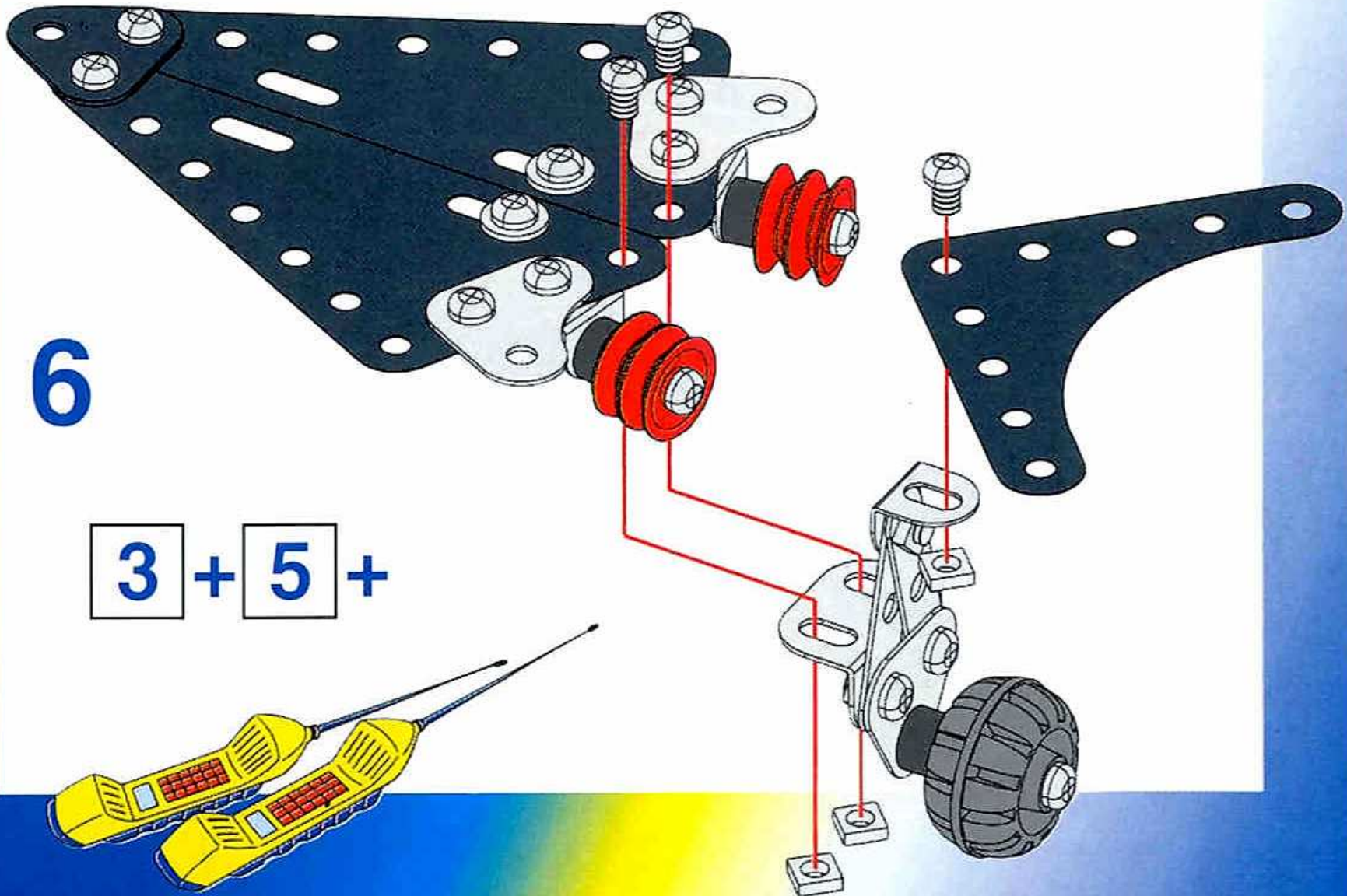
4



5

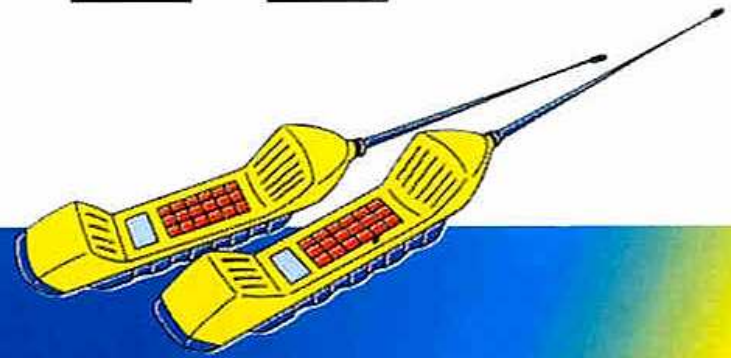
4 +





6

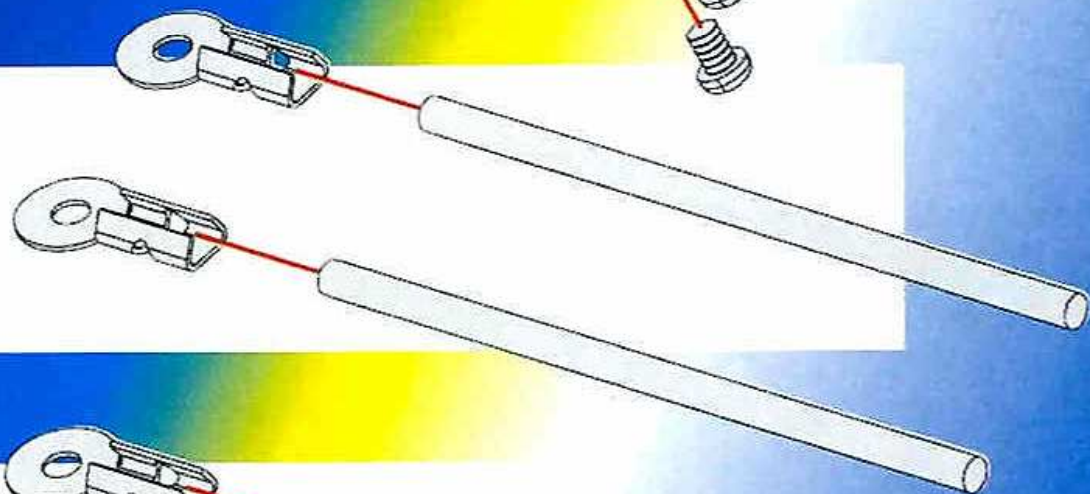
3 + 5 +



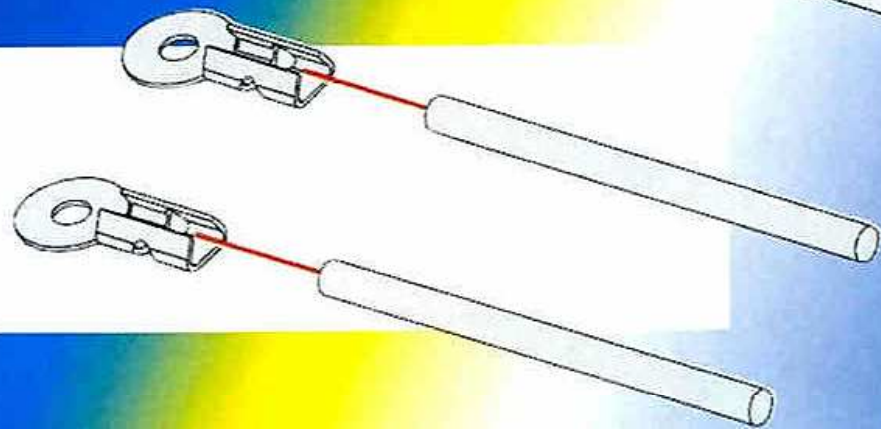
7



8

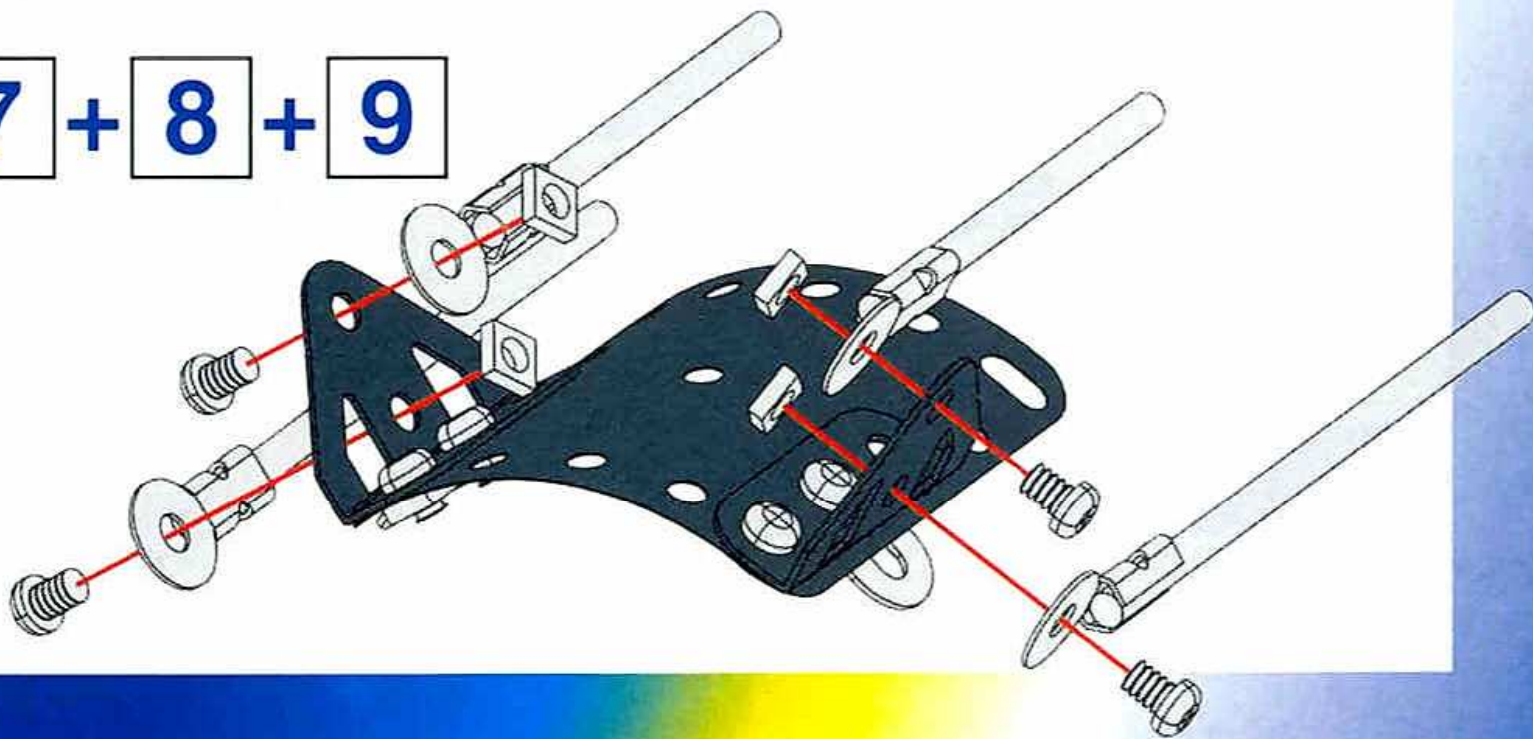


9

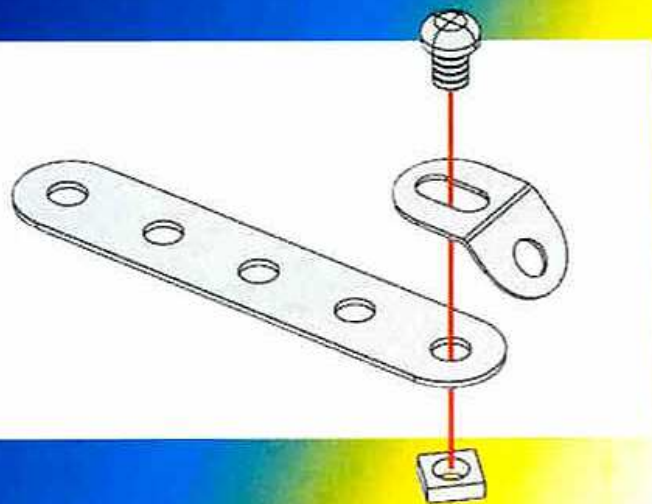


10

7 + 8 + 9



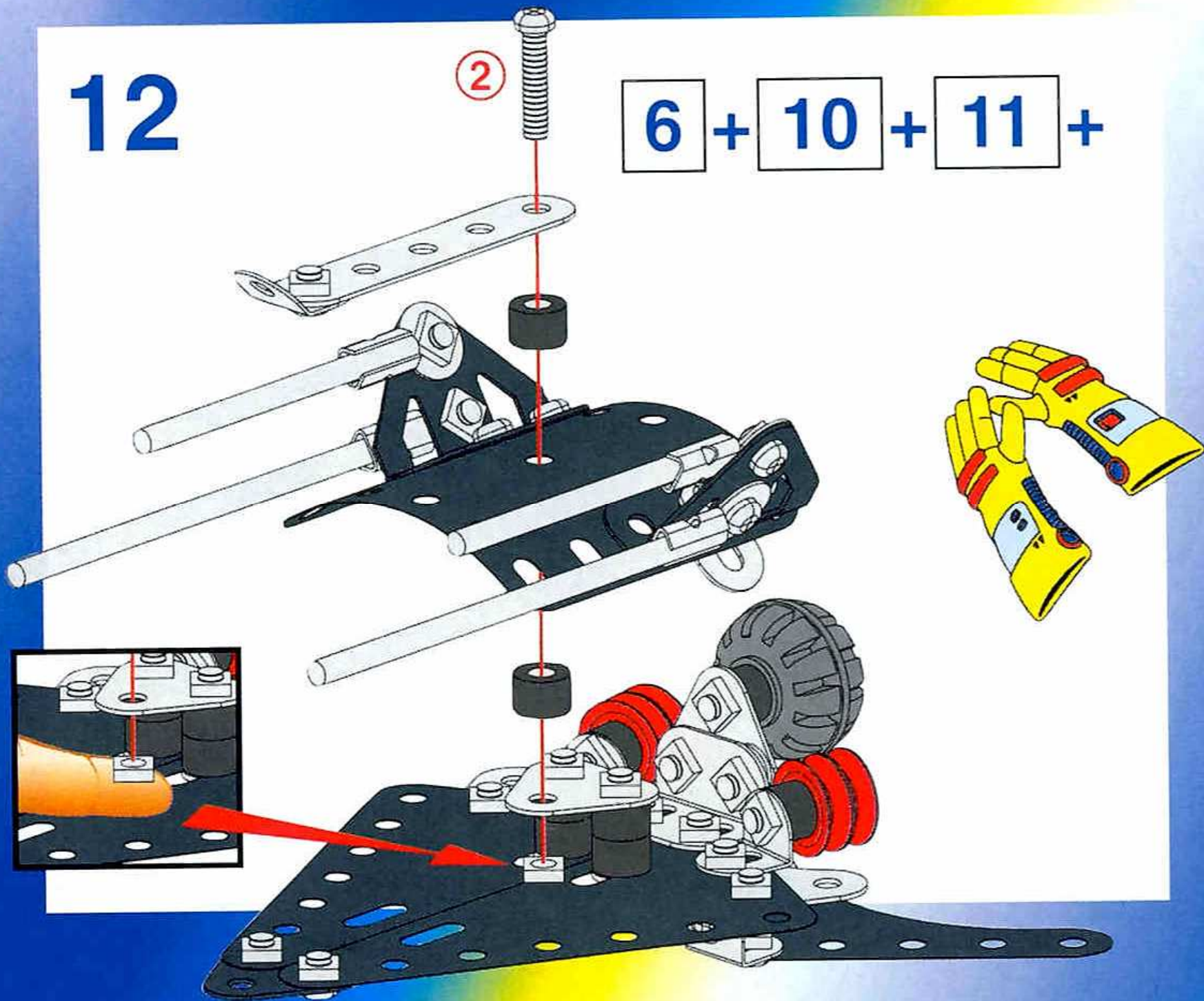
11



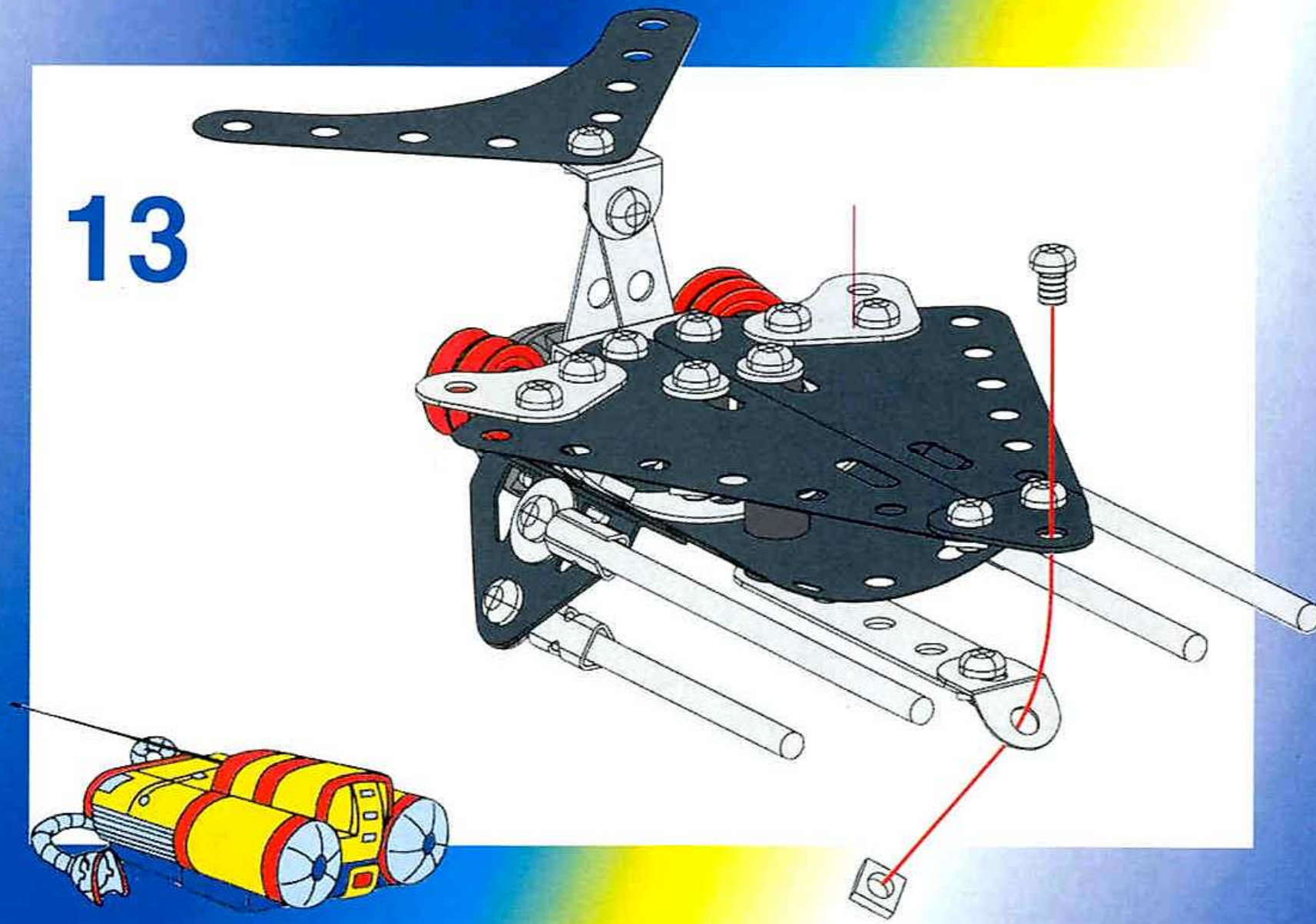
12

2

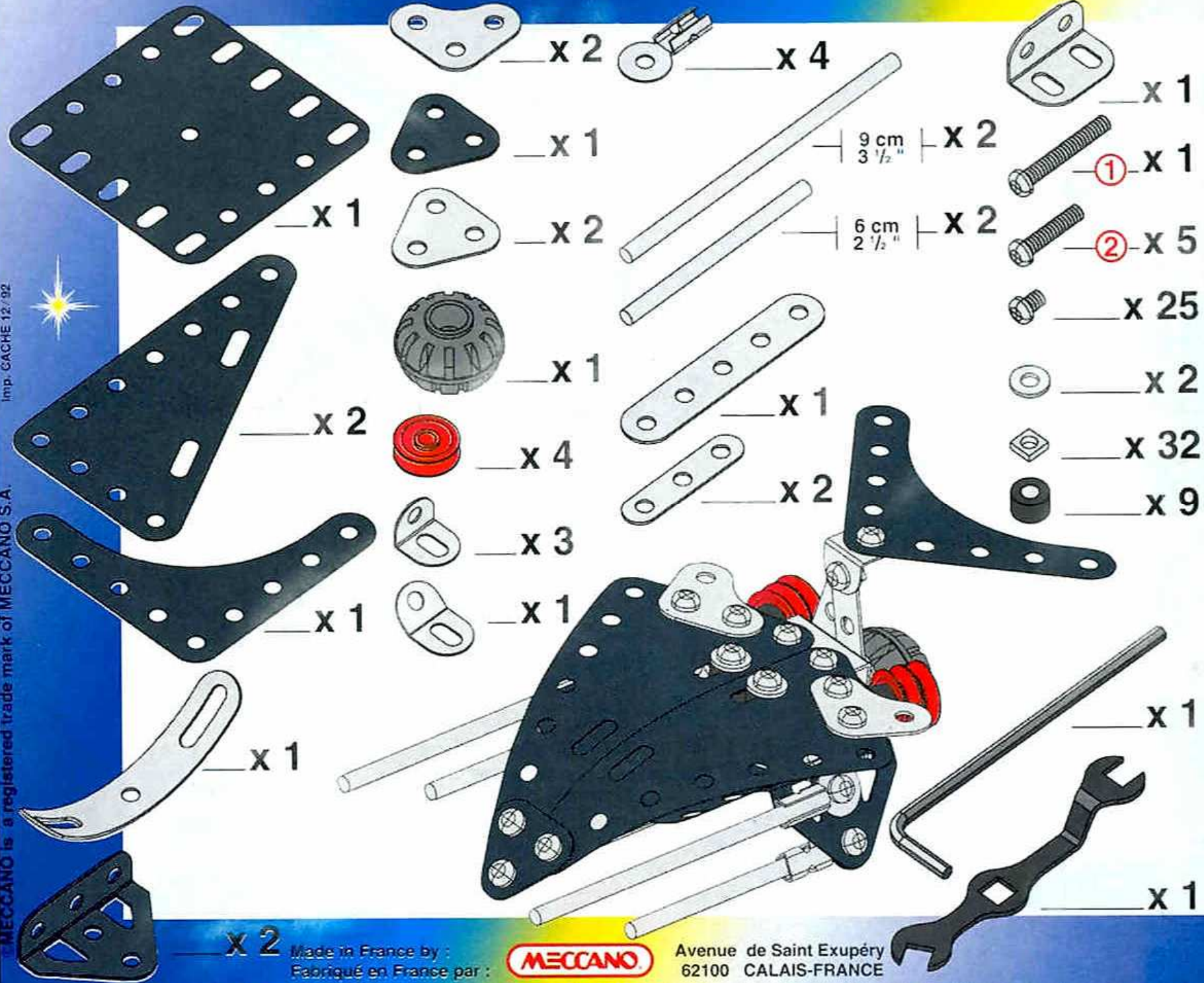
6 + 10 + 11 +



13



MECCANO is a registered trade mark of MECCANO S.A. Imp. GACHE 12/92



x 2

Made in France by :
Fabriqué en France par :



Avenue de Saint Exupéry
62100 CALAIS-FRANCE

Please keep the following address. Adresse à conserver. Bitte bewahren Sie folgende Adresse auf. Indirizzo da conservare. Tag vara pa denna adress. Säilytä osoite. Adresse der bor opbevares. Conservar la dirección. Adres bewaren. Conservar esta direção.

033502_104_502AB