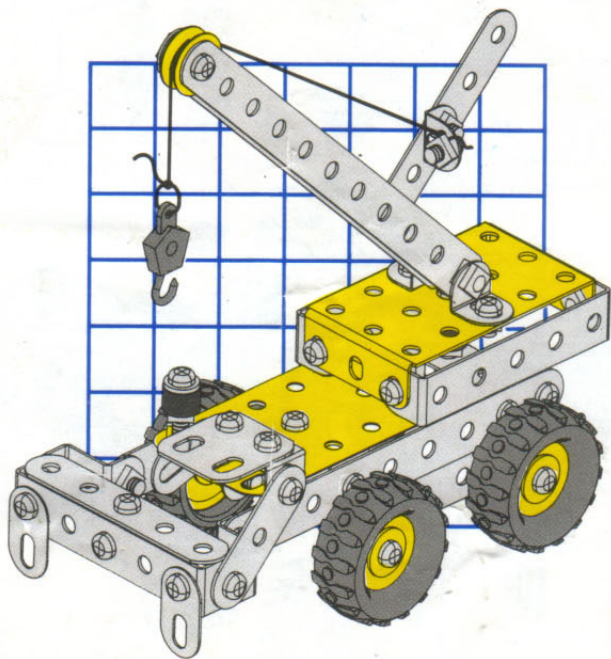


MECCANO®

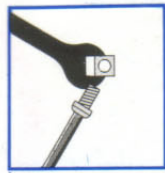
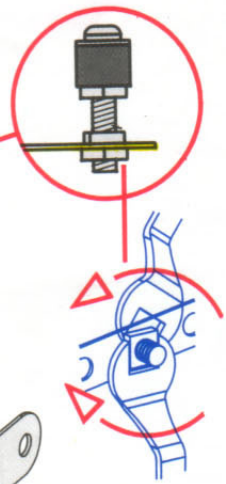
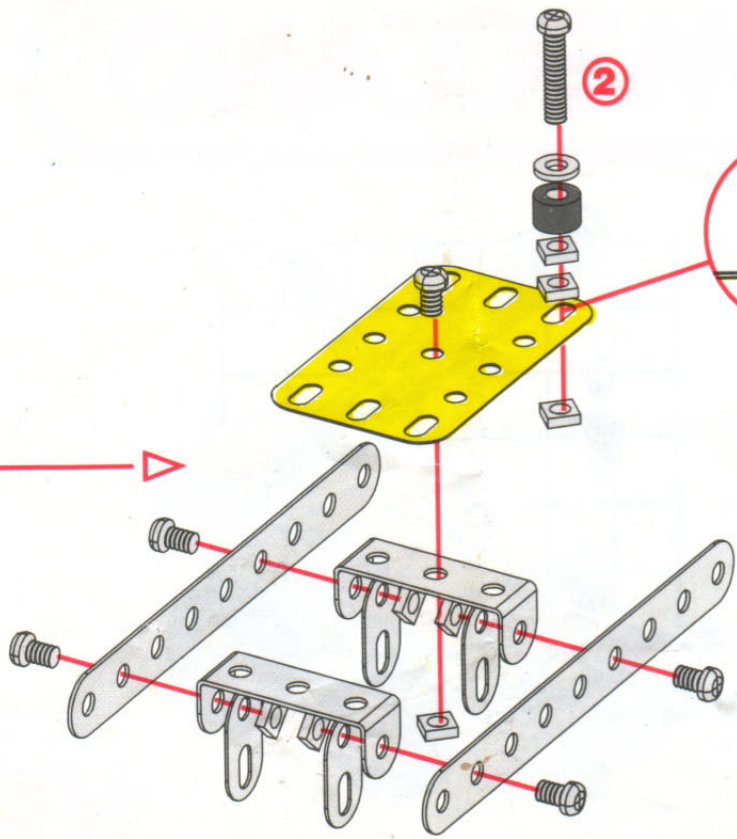


NOTICE
NOTIZ
LEAFLET
BROCHURE
ISTRUZIONI
NOTICIA

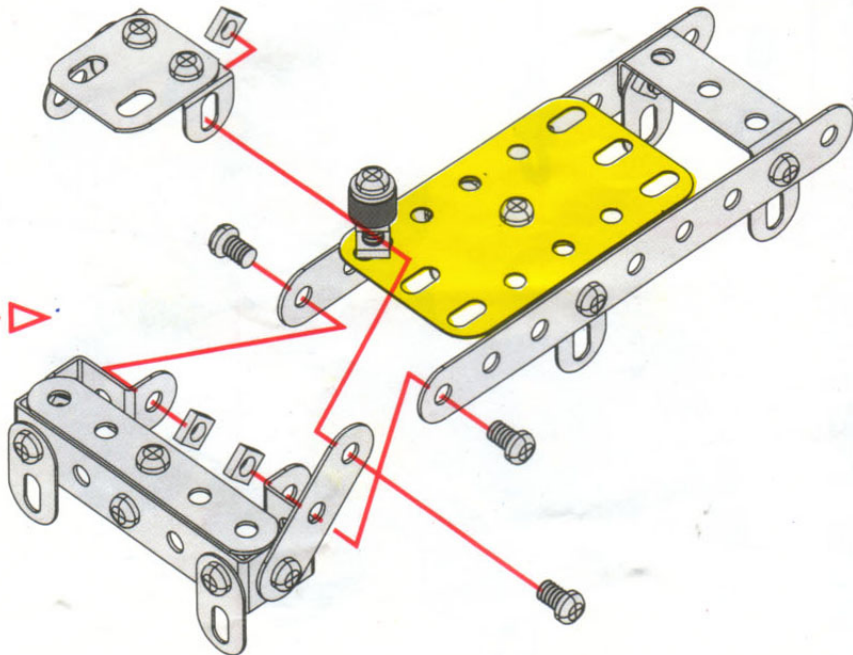
105

E) Le illustrazioni e i componenti sono proprietà intellettuale di MECOMET S.p.A. e sono marchi registrati di MECOMET S.p.A. e non possono essere riprodotti senza permesso scritto dalla MECOMET S.p.A. Per informazioni sui rivenditori, contattare il rivenditore MECOMET S.p.A. 99° Via, 1° piano - 00148 ROMA - Tel. (06) 4781111 - Fax (06) 4781112

1



4

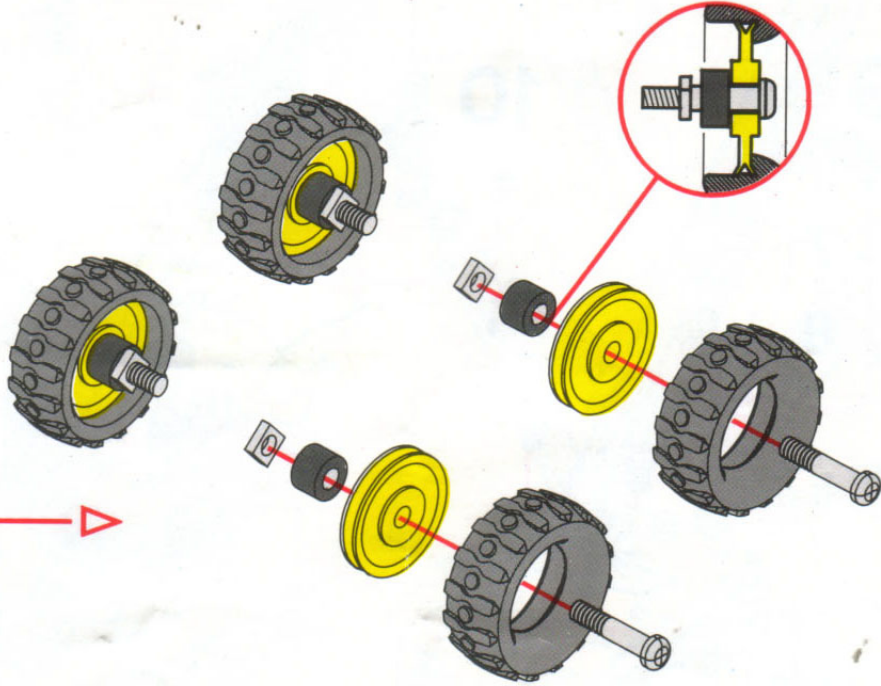
1
+
2
+
3

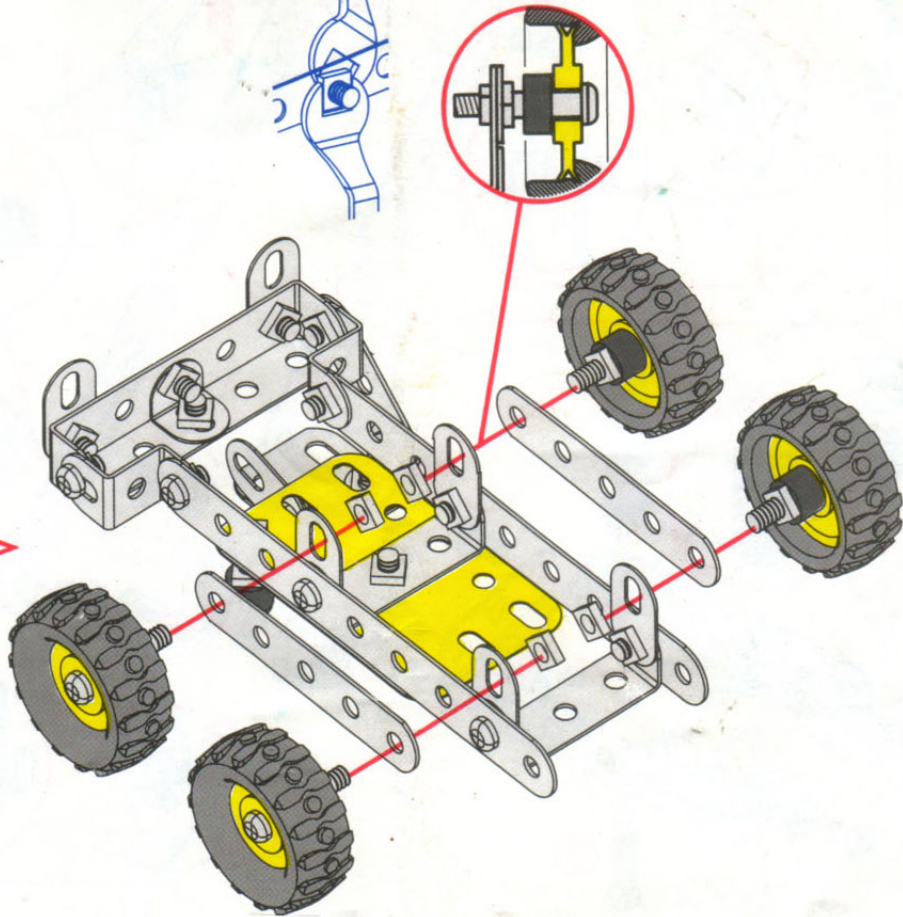
1 Tutti i modelli e componenti sono realizzati secondo design unico e originali di proprietà della MECCANO S.A. Tutti gli stessi modelli e componenti sono protetti dalla legge italiana come BREVETTI MECCANO S.A. MECCANO S.A. è un marchio della MECCANO S.A. e tutti i diritti sono riservati. Tutti i diritti sono riservati. Per ulteriori informazioni rivolgersi alla MECCANO S.A. MECCANO S.A. 95 bis, rue Bellevue - 92100 BOULOGNE-BILLANCOURT - FRANCE - Tél (1) 41.10.09.50 - Fax (1) 41.10.09.53

D Tutti i modelli e componenti sono protetti secondo design unico e originali di proprietà della MECCANO S.A. Industrie Design. Warenzeichen und/oder Copyrights für viele Modelle und Zubehörteile sind in zahlreichen Ländern gesetzlich geschützt. MECCANO ist ein eingetragenes Warenzeichen von MECCANO S.A. und kann nicht ohne Genehmigung genutzt werden. MECCANO S.A. stellt Ihnen für nähere Informationen zur Verfügung. MECCANO S.A. 95 bis, rue Bellevue - 92100 BOULOGNE-BILLANCOURT - FRANCE - Tél (1) 41.10.09.50 - Fax (1) 41.10.09.53

1 Tutti i modelli e componenti sono protetti secondo design unico e originali di proprietà della MECCANO S.A. Industrie Design. Warenzeichen und/oder Copyrights für viele Modelle und Zubehörteile sind in zahlreichen Ländern gesetzlich geschützt. MECCANO ist ein eingetragenes Warenzeichen von MECCANO S.A. und kann nicht ohne Genehmigung genutzt werden. MECCANO S.A. stellt Ihnen für nähere Informationen zur Verfügung. MECCANO S.A. 95 bis, rue Bellevue - 92100 BOULOGNE-BILLANCOURT - FRANCE - Tél (1) 41.10.09.50 - Fax (1) 41.10.09.53

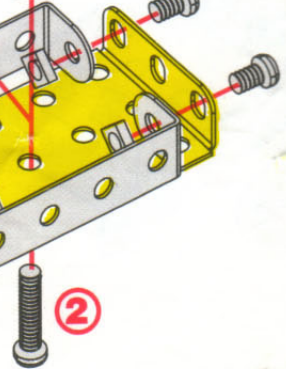
5



6**4+5+**

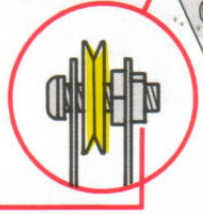
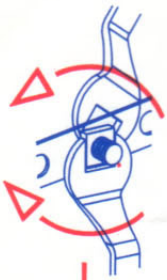
© 1988 McCord S.A. - Via Mecenate, 10 - 20138 Milano, Italia - Tel. 02/27001 - Telex 320333 - Fax 02/2700111
McCord S.A. - 96 rue de Bellevue - 81100 BOLLORNE (BELGIUM) - FRANCE - Tel. (31) 41 10.09.50 - Fax (31) 41 10.09.55

8

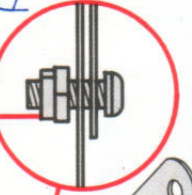
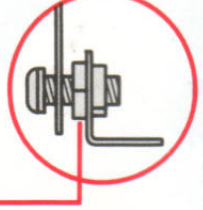
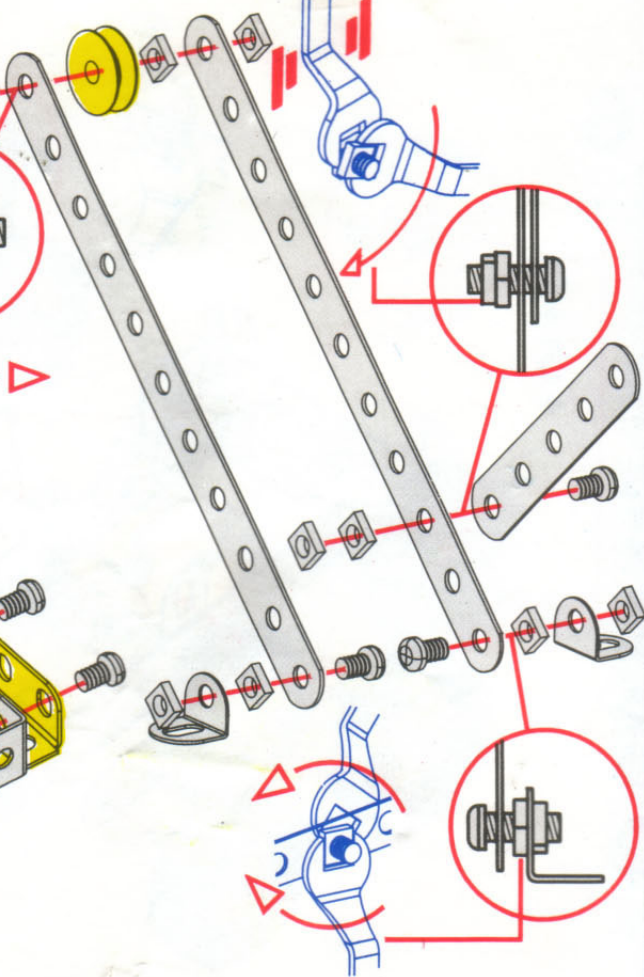


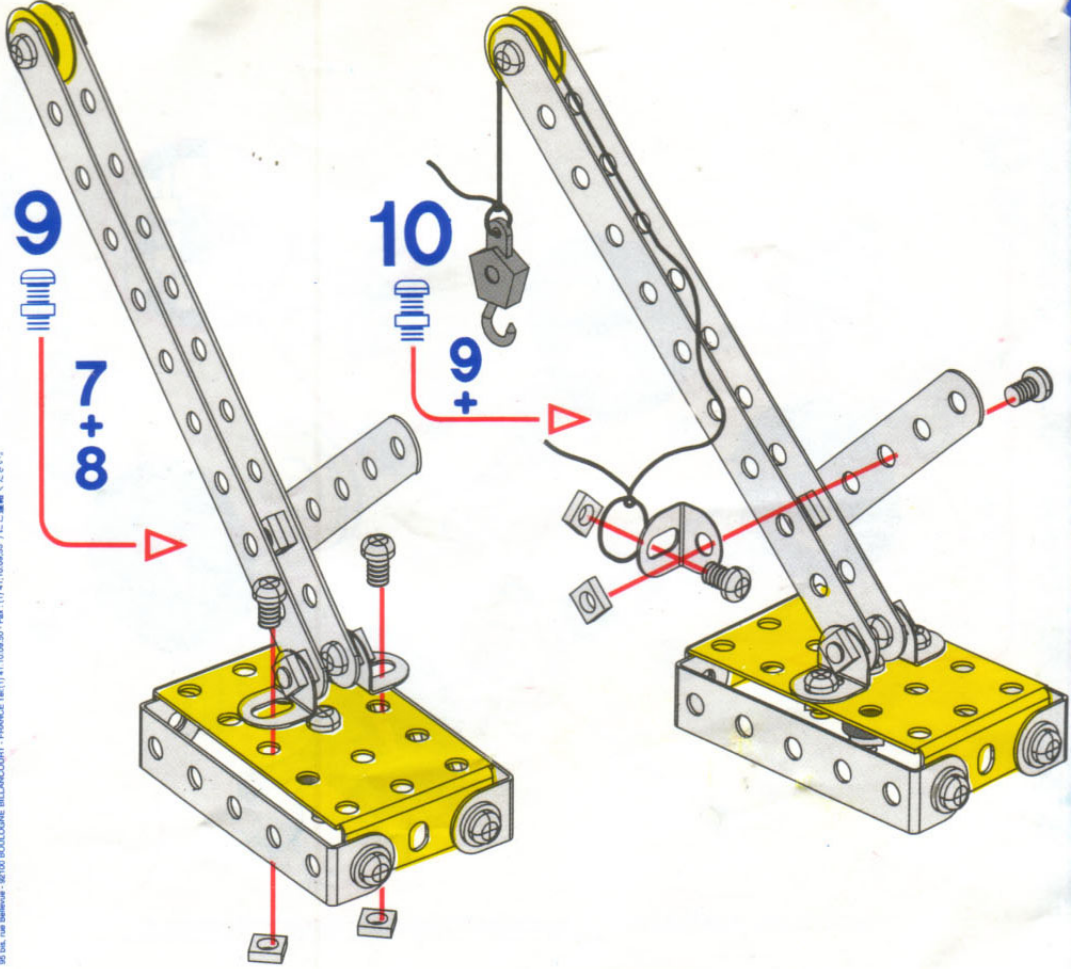
2

7



3





PF Modulo del veicolo a quattro ruote con motore elettrico e originale del gruppo MECCANO S.A. sulla scocca in metallo. Il veicolo è fornito con i componenti ed i pezzi di ricambio per il motore. Assicurarsi che il motore sia installato correttamente. Per informazioni, consultare il libro costruttore MECCANO S.A. 95 34, via Bellevue - 92100 BULOONE BILANCOURT - FRANCE. Tel. (1) 41.10.09.50 - Fax (1) 41.10.09.55.

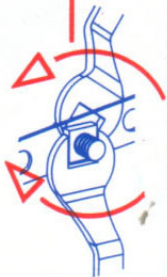
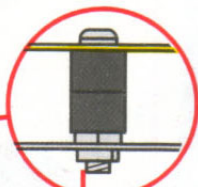
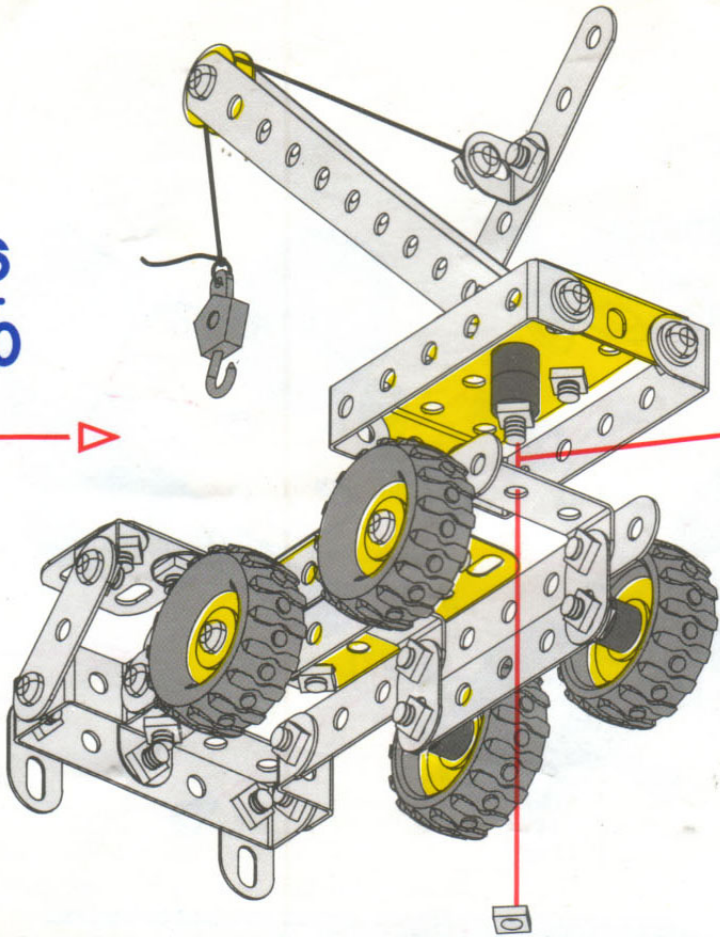
SR Modulo del veicolo a tre ruote con motore elettrico e originale del gruppo MECCANO S.A. sulla scocca in metallo. Il veicolo è fornito con i componenti ed i pezzi di ricambio per il motore. Assicurarsi che il motore sia installato correttamente. Per informazioni, consultare il libro costruttore MECCANO S.A. 95 34, via Bellevue - 92100 BULOONE BILANCOURT - FRANCE. Tel. (1) 41.10.09.50 - Fax (1) 41.10.09.55.

**MECCANO S.A. 95 34, via Bellevue - 92100 BULOONE BILANCOURT - FRANCE. Tel. (1) 41.10.09.50 - Fax (1) 41.10.09.55.
 Tutti i diritti sono riservati. È vietata espressamente la ristampa o l'uso non autorizzato senza permesso scritto dalla MECCANO S.A.**

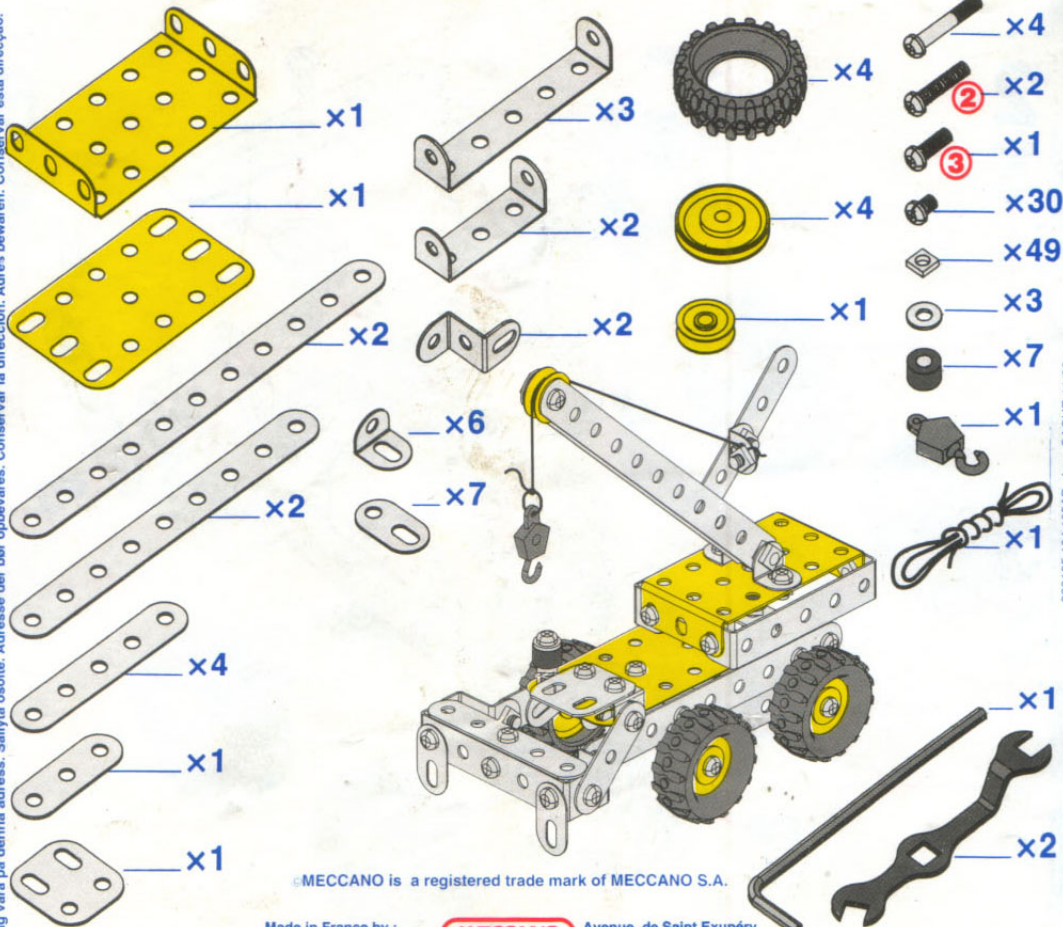
PF Uusi malli ja osat ovat MECCANO S.A:n omakuvituksella suunniteltuja. Uusien mallien ja osien käyttämiseksi on laadittu tekniset ohjeet ja osien korvausohjeet. Käytä osia vain tarkoitukseen. Jos tarvitset lisätietoja, ota yhteystietä MECCANO S.A.:n asiakaspalvelusta. MECCANO S.A. 95 34, via Bellevue - 92100 BULOONE BILANCOURT - FRANCE. Tel. (1) 41.10.09.50 - Fax (1) 41.10.09.55.

11

6 + 10



Please keep the following address. Adresse à conserver. Bitte bewahren Sie folgende Adresse auf. Indirizzo da conservare.
 Tag vara pa denna address. Sällytö osoite. Adresse der bei opbevarens. Conserver la dirección. Adres bewaren. Conserver esta dirección.



MECCANO is a registered trade mark of MECCANO S.A.

Made in France by :
 Fabriqué en France par :



Avenue de Saint Exupéry
 62100 CALAIS-FRANCE