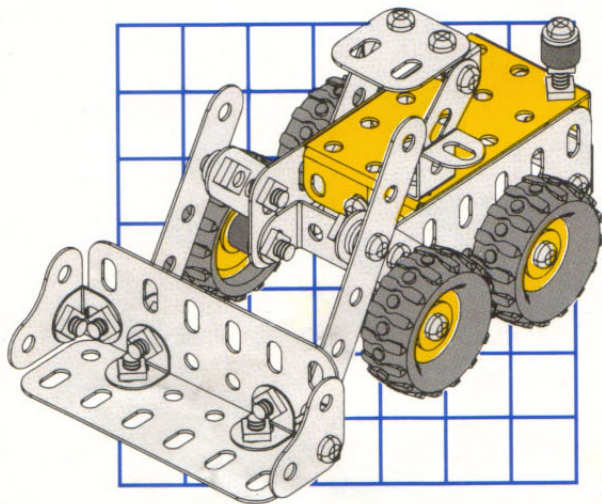


# MECCANO®

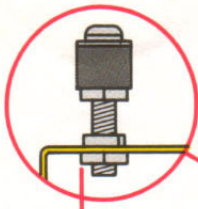


NOTICE  
NOTIZ  
LEAFLET  
BROCHURE  
ISTRUZIONI  
NOTICIA

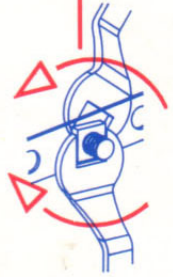
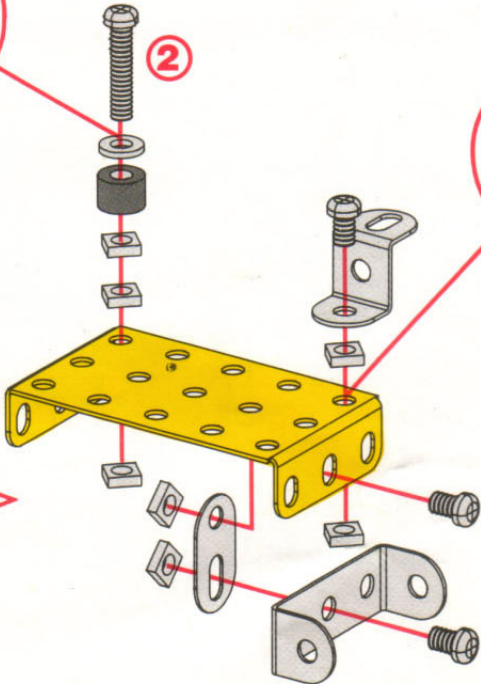
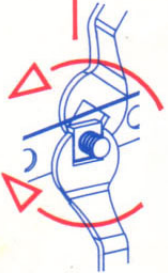
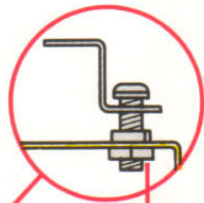
# 103



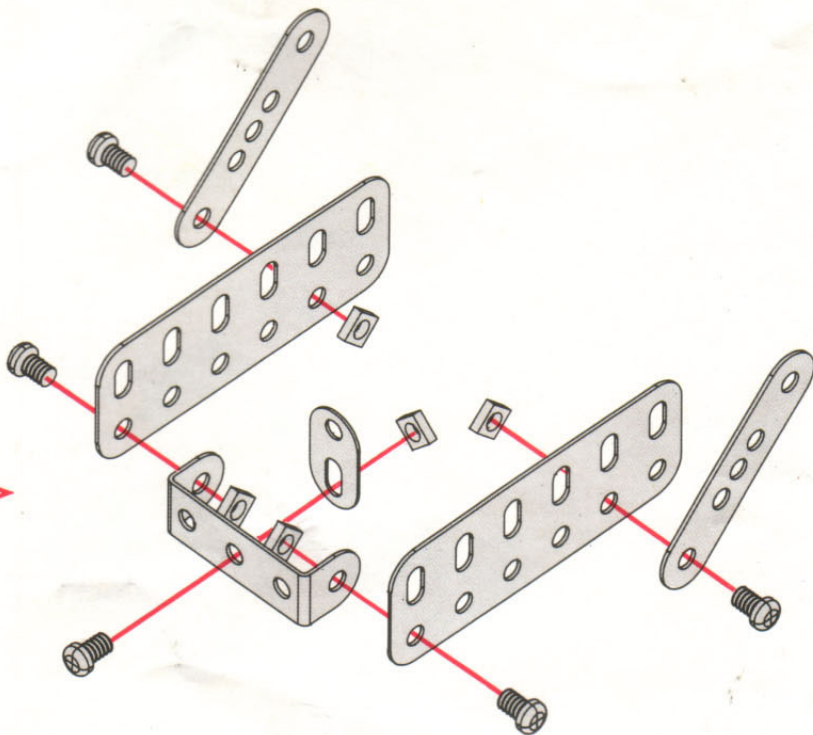
1



2



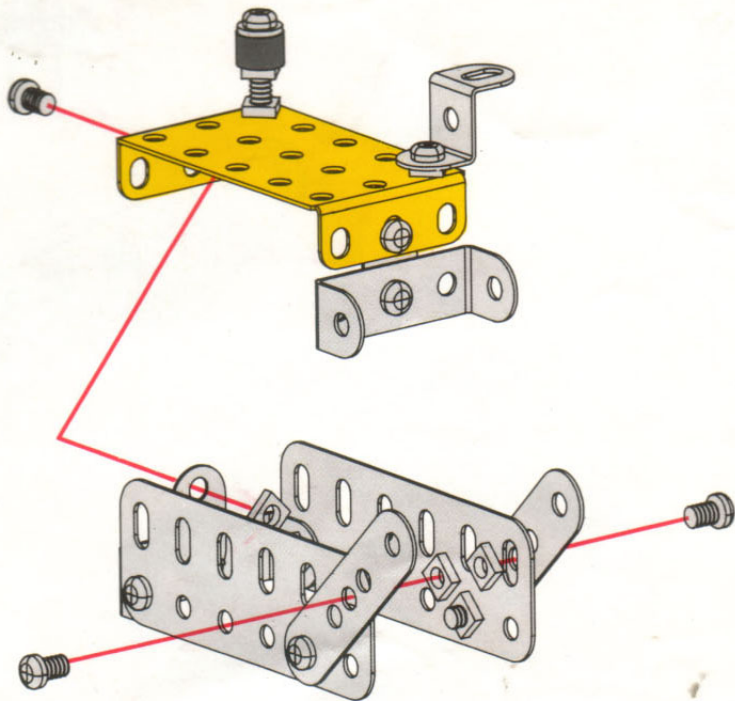
2



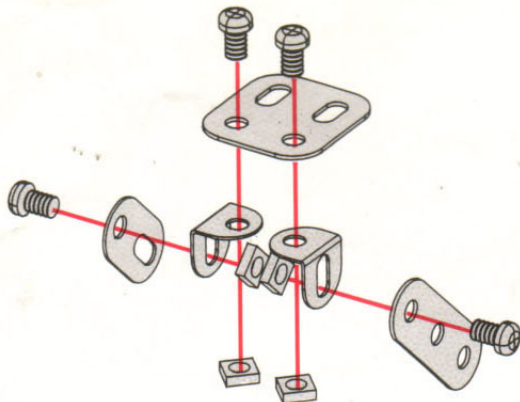
3



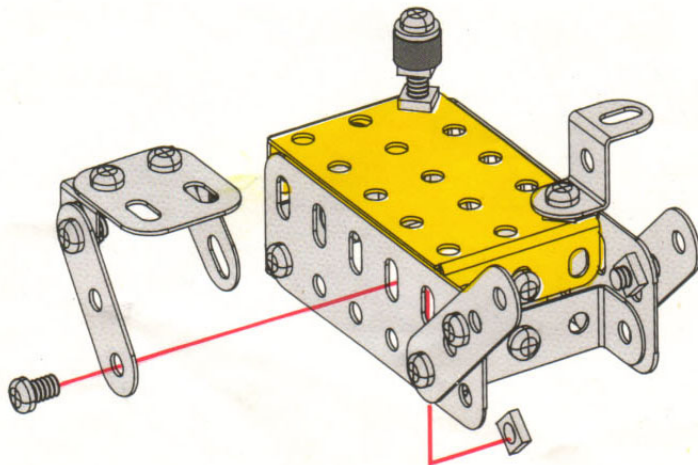
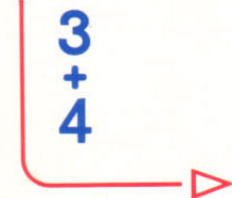
1 + 2

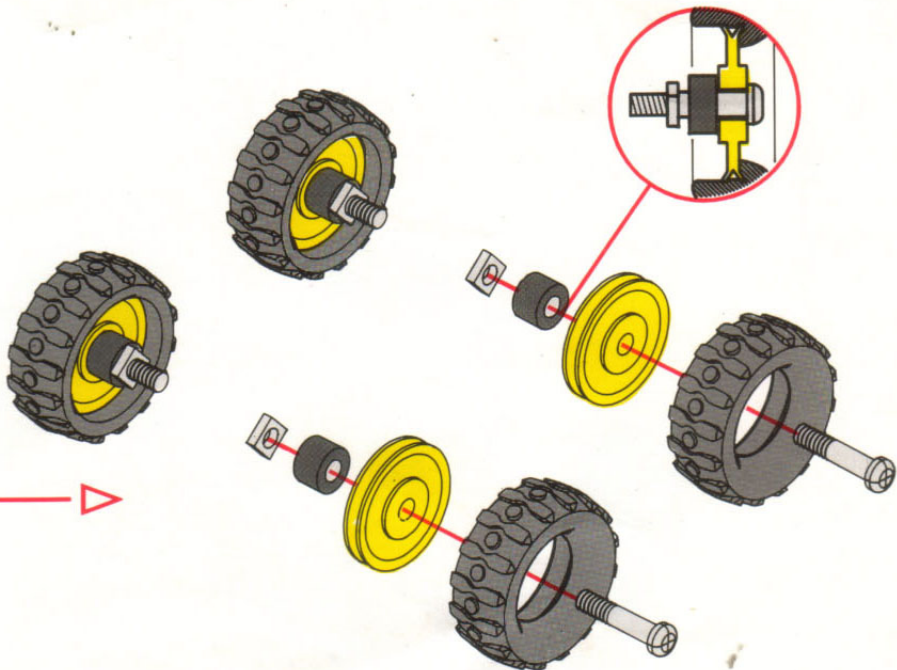


4



5

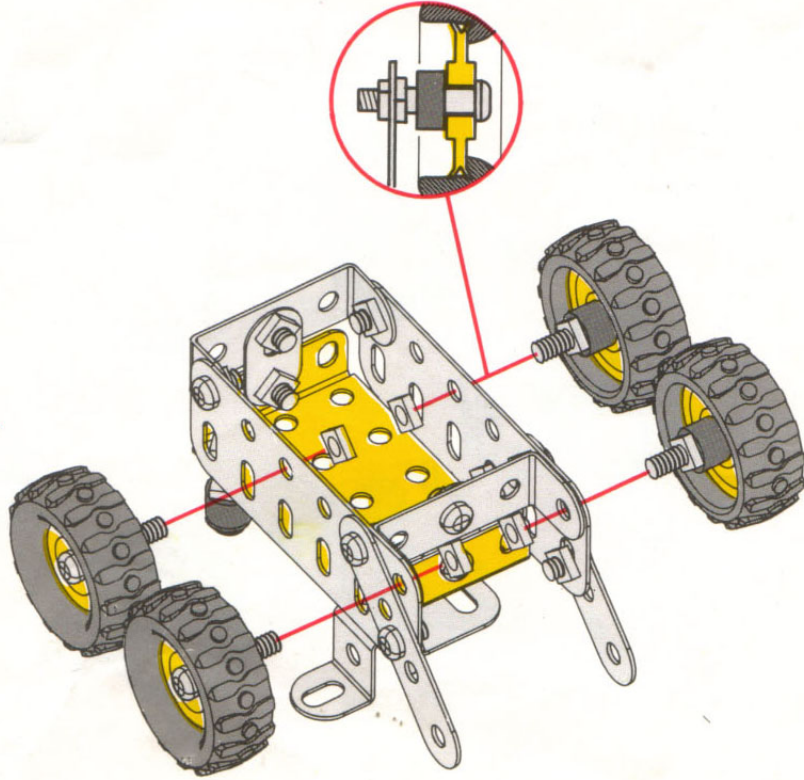




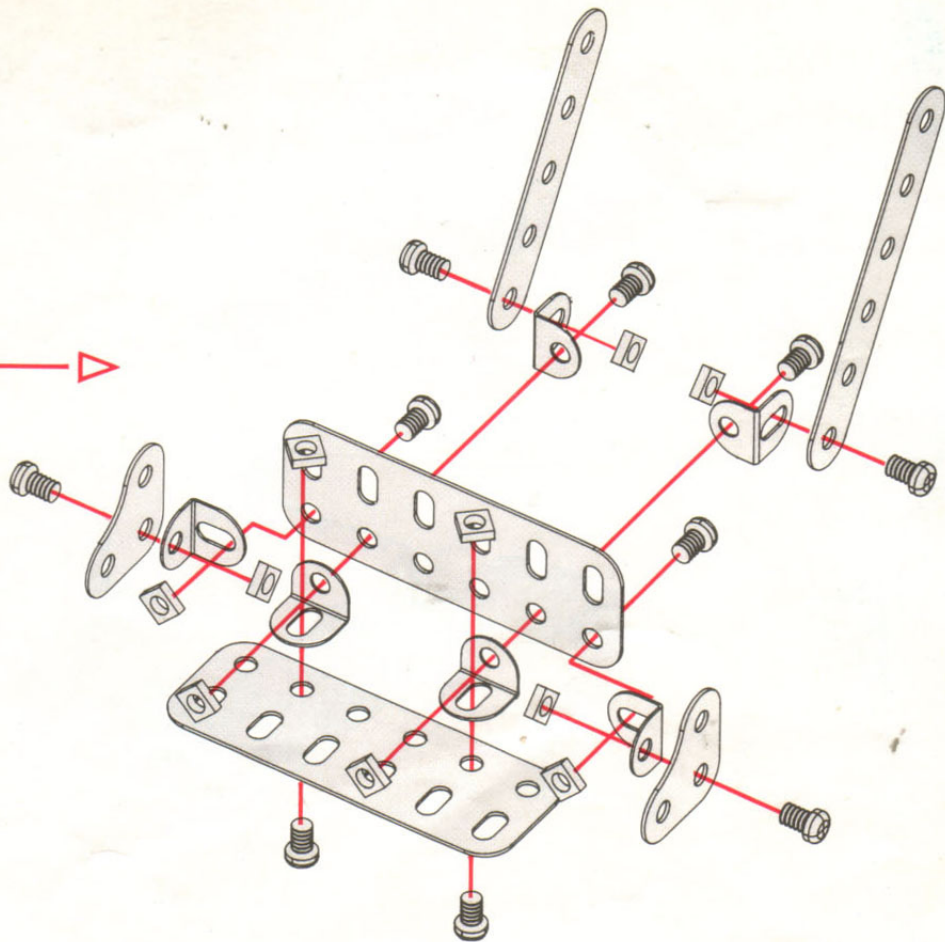
7



6+5



8

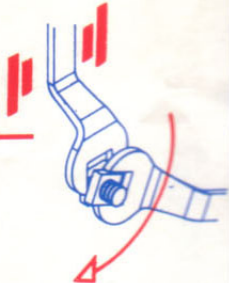
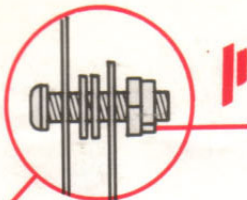
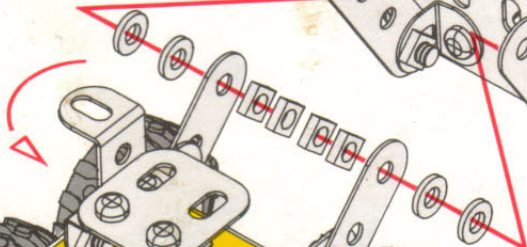
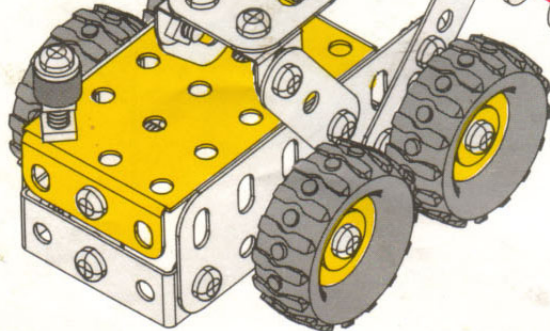
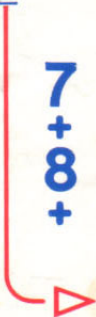




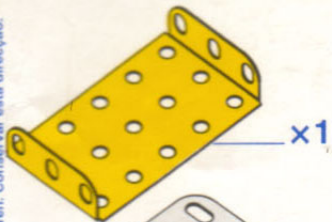
9



7+8



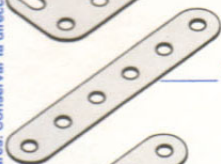
Please keep the following address. Adresse à conserver. Bitte bewahren Sie folgende Adresse auf. Indirizzo da conservare.  
 Tag vara på denna adress. Säilytä osoite. Adresse der bei vorbeahren. Conserver la dirección. Adres bewahren. Conserver esta dirección.



x1



x4



x1



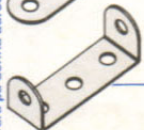
x1



x2



x1



x2



x1



x2



x1



x8



x3



x4



x4



x4



x1



x2



x26



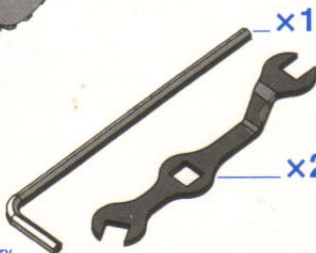
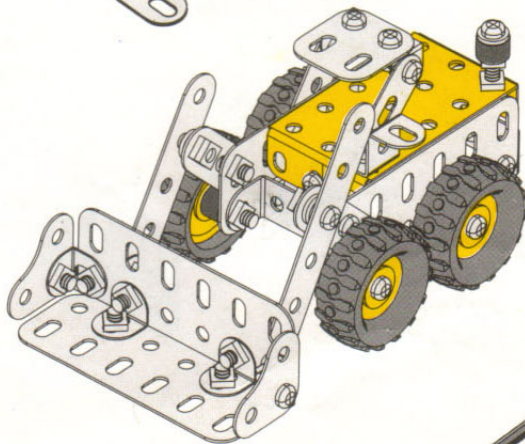
x42



x6



x5



x1

x2

©MECCANO is a registered trade mark of MECCANO S.A.

Made in France by :  
 Fabriqué en France par :



Avenue de Saint Exupéry  
 62100 CALAIS-FRANCE

033103 104 103AB Imp. CACHE 11/93