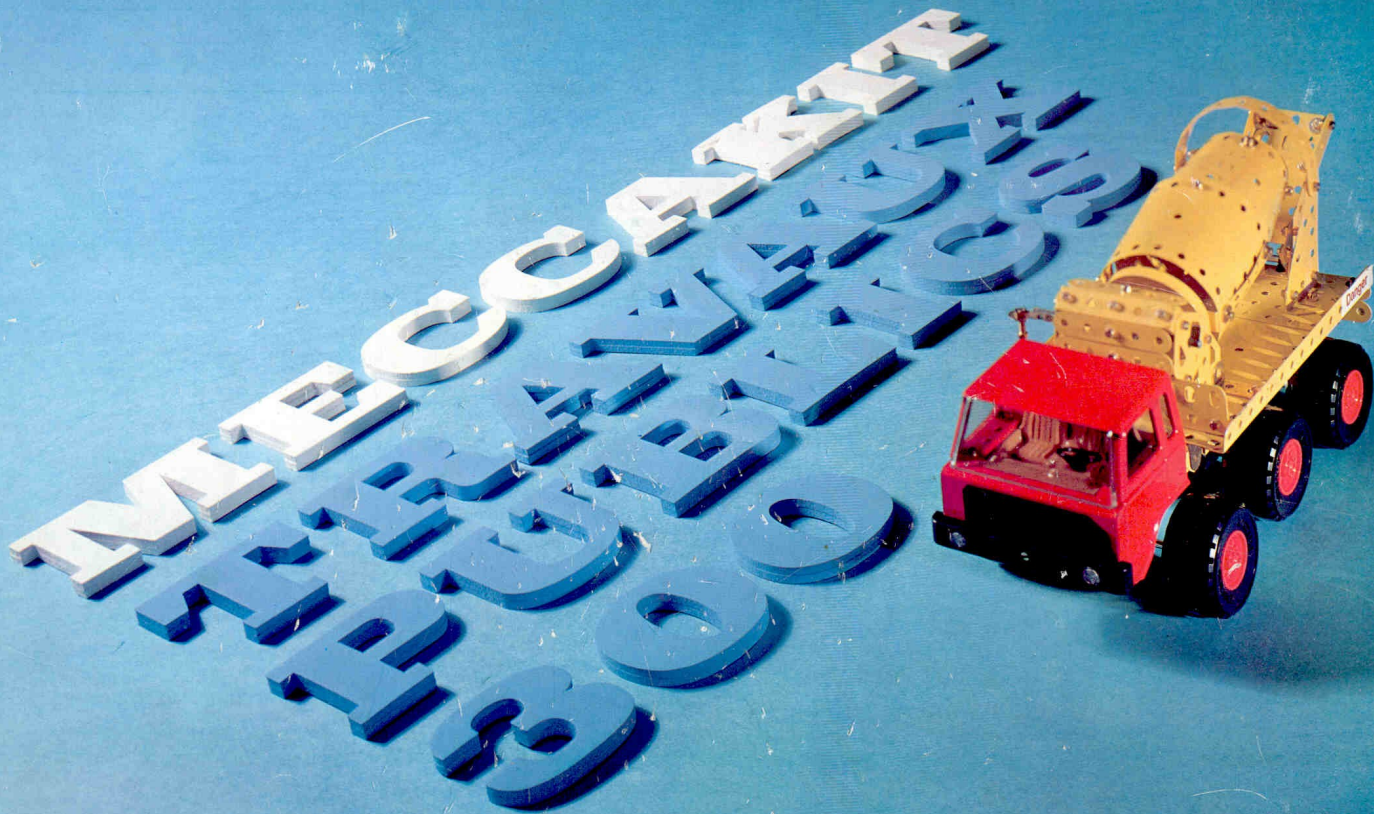


**12 exemples de modèles
avec vues détaillées
du montage étape par étape.**

MECCANO
chaque jouet, une découverte.



Vous trouverez dans ce livret toutes les instructions de montage avec des illustrations détaillant étape par étape la réalisation des modèles.

Ne croyez surtout pas que vous aurez fini de vous distraire avec votre "Meccakit" lorsque vous aurez construit tous les modèles décrits dans ce livret; au contraire, c'est alors que commence la Grande Aventure.

L'intérêt de ces illustrations de sous-assemblages et d'assemblages, c'est de vous permettre de connaître plus vite les possibilités que vous offre votre boîte. Mais après, c'est votre imagination qui doit vous pousser à construire d'autres modèles.

Vous vous passionnerez à reproduire les modèles que vous aurez vus... vous créerez quelque chose comme un Architecte ou un Ingénieur, vous serez fier de votre œuvre.

La plupart des modèles comportent des montages de base. Vous en trouverez quelques uns illustrés ci-contre.

Pour vous permettre ces assemblages, vous trouverez dans votre boîte un tournevis et deux clés.

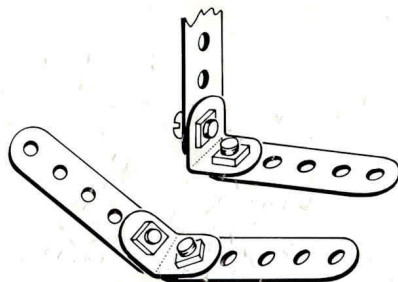
montages de base



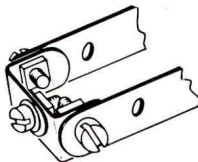
Comment maintenir deux bandes bout à bout grâce à une bande plus courte boulonnée sur les deux premières.



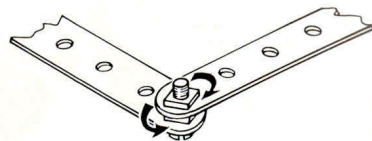
Comment assembler d'une manière robuste deux bandes par deux écrous et deux boulons. Remarquez que les deux bandes se recouvrent sur deux ou plusieurs trous à volonté suivant la longueur à atteindre.



Ce montage sert souvent lorsque l'on doit fixer deux pièces suivant un angle nécessaire au montage du modèle (90° - 135°).



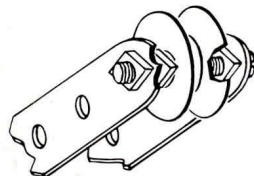
Montage en U avec deux équerres à 90° boulonnées ensemble. Cet ensemble en U forme l'extrémité de deux bandes parallèles.



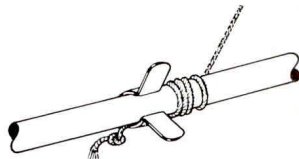
Assemblage de deux pièces leur permettant de pivoter ou de bouger l'une par rapport à l'autre. Ce montage s'appelle « articulation à contre-écrou ». On place un écrou au-dessus et au-dessous d'une des bandes et on les serre contre cette bande. La seconde bande reste libre entre la tête des boulons et l'écrou du dessous.



Autre type d'articulation à contre-écrou. Les deux écrous sont serrés l'un contre l'autre en les tournant en sens opposé. Ils ne doivent pas bloquer les bandes.



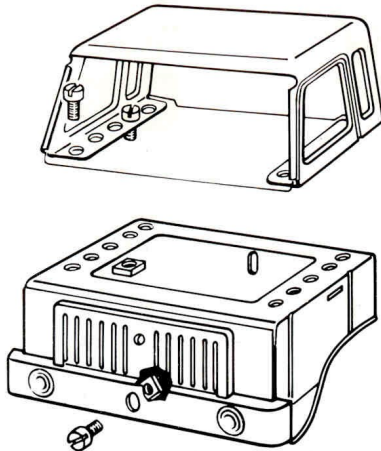
Montage d'une poulie à l'extrémité d'une flèche. La poulie est placée sur le boulon qui passe dans les bandes qui constituent la flèche et ce boulon est maintenu par trois écrous.



Attache d'une ficelle sur une tringle de façon qu'elle ne glisse pas. Ce clips maintient par son action de ressort la ficelle sur la tringle.

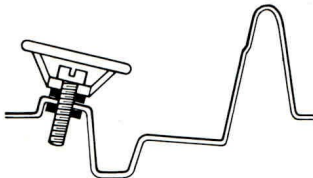
SOMMAIRE

chariot à fourche	2
pelleteuse à câble	4
camion benne	6
niveleuse	8
bulldozer	10
chasse neige	12
scraper	14
camion grue	16
camion plateforme	18
pelleteuse	20
camion citerne	22
bétonnière	24
pièces détachées	26
contenu des boîtes	27

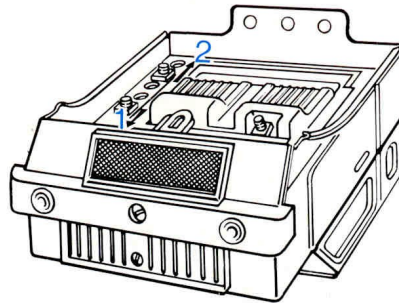


Pour monter la cabine :

- Assembler le vitrage dans la partie supérieure en le glissant par l'avant.
- Mettre en place les 4 vis dans la cabine supérieure aux emplacements indiqués sur le schéma.
- Assembler les deux parties en s'assurant que les vis traversent les trous correspondants de la cabine inférieure.
- Pincer les côtés de la cabine supérieure pour immobiliser les vis.
- Retourner l'ensemble, visser les 4 écrous, maintenir les têtes des vis et bloquer les écrous avec la clé.
- Positionner les deux phares dans les trous situés à l'avant de la cabine.
- Mettre en place la calandre et fixer à l'aide d'un boulon, l'écrou se trouvant à l'intérieur.

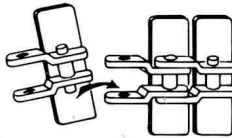


Pour fixer le volant sur le tableau de bord, mettre une vis dans le trou d'axe du volant, visser un écrou, positionner ceux-ci dans le trou sur l'ensemble "siège-tableau de bord", fixer avec un écrou.



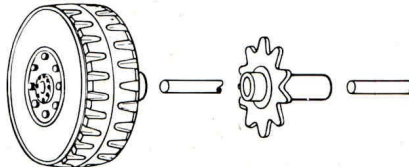
Pour monter les sièges et le volant sur la cabine assemblée :

- Retourner la cabine montée et engager la plage avant des sièges dans l'ajour, bien à fond suivant flèche 1.
- Appuyer sur la plage arrière des sièges, engager celle-ci sous le rebord de l'ajour et glisser les sièges en butée vers l'arrière suivant flèche 2.



Les chenilles sont assemblées de la manière suivante :

- Maintenir verticalement un élément entre le pouce et l'index, les deux trous dirigés vers l'extérieur.
- Engager le pivot inférieur d'un second élément dans le trou correspondant (suivant flèche).
- Appuyer vers le bas afin d'écartier par flexion les deux pattes, engager alors le pivot supérieur dans le trou, le verrouillage s'effectuera automatiquement.
- Opérer de façon identique pour la totalité des éléments de chenille à assembler.

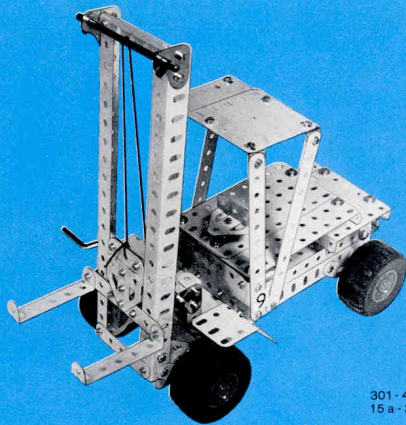


Les roues de camion et les roues de chenilles sont emmanchées à force sur les tringles servant d'axe de roulement.

N'oubliez jamais qu'il est toujours plus facile d'assembler un modèle en montant des sous-ensembles compacts et de regrouper ensuite ceux-ci dans la phase finale, le système de roulement sera monté en dernier.

Et maintenant, à vous de jouer... Amusez-vous bien.

chariot à fourche



301 - 4
15 a - 2

Chassis

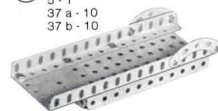
① 51 - 2
190 - 1
12 - 2
37 a - 6
37 b - 6
38 - 2



④ 189 - 1
12 - 2
37 a - 2
37 b - 2



⑤ 52 - 1
190 - 1
8b - 2
90 a - 2
5 - 1
37 a - 10
37 b - 10



② 53 a - 2
11 - 2
3 - 1
37 a - 5
37 b - 5
38 - 2



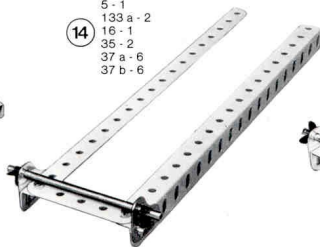
③ 37 a - 2
37 b - 2



⑥ 12 b - 2
37 a - 4
37 b - 4

Élévateur

⑭ 8 a - 2
5 - 1
133 a - 2
16 - 1
35 - 2
37 a - 6
37 b - 6



⑬ 48 a - 4
3 - 1
126 a - 2
37 a - 9
37 b - 9
38 - 5



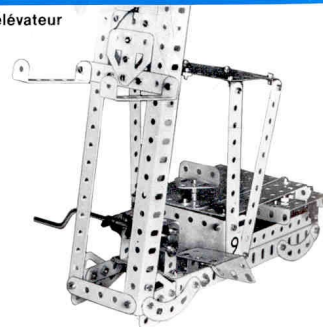
⑮ 5 - 1
37 a - 2
37 b - 2

⑯ 126 a - 2
5 - 2
37 a - 4
37 b - 4



Fixation élévateur

⑰ 189 - 1
35 - 3
90 a - 2
37 a - 6
37 b - 6
40 - 1



2

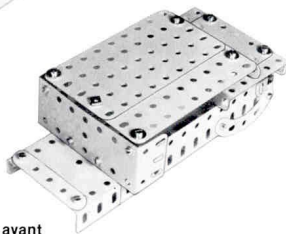
Pour le montage des roues,
reportez-vous au modèle terminé.

Vue arrière



7 37 a - 4
37 b - 4
38 - 4

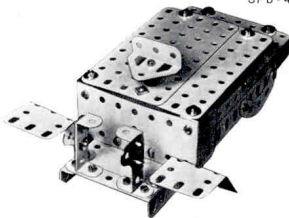
Vue avant



8 48 - 2
133 a - 2
37 b - 4
37 a - 4



9 188 - 2
12 c - 2
125 - 2
37 a - 4
37 b - 4

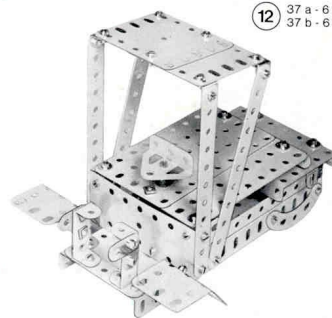


10 126 - 1
59 - 2
111 - 1
37 a - 5
37 b - 4

Habillage du châssis



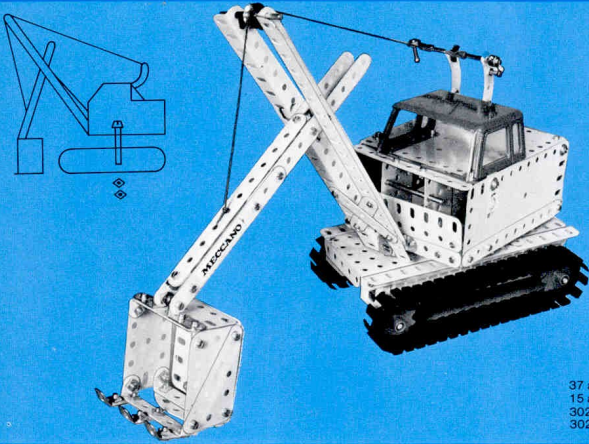
11 2 - 4
12 - 4
190 - 2
37 a - 10
37 b - 10



12 37 a - 6
37 b - 6

Dépliez la dernière page.
Cette page intitulée "Pièces détaillées Meccakit"
visualisant les pièces, vous permettra,
en la gardant ouverte quel que soit le modèle à réaliser,
d'identifier les pièces nécessaires telles qu'elles sont répertoriées
à chaque stade opératoire.

pelleteuse à câble



37 a - 2
15 a - 2
302a-B2
302-4

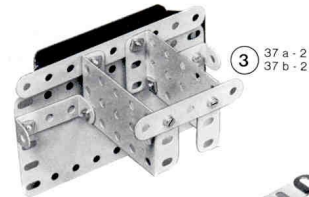
Assemblage cabine



① 300b-1
300-1
191 - 1
48 - 2
37 a - 2
37 b - 2
38 - 1



② 2 a - 1
5 - 1
51 - 2
37 a - 4
37 b - 4



③ 37 a - 2
37 b - 2

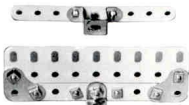


④ 192 - 2
3 - 1
5 - 2
12 - 1
37 a - 6
37 b - 6

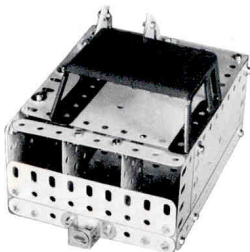
Carter avant

2 a - 1
12 - 1
125 - 2
37 a - 3
37 b - 3

⑬

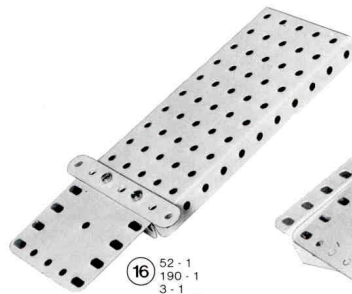


⑭ 103 c - 1
133 a - 2
37 a - 4
37 b - 4

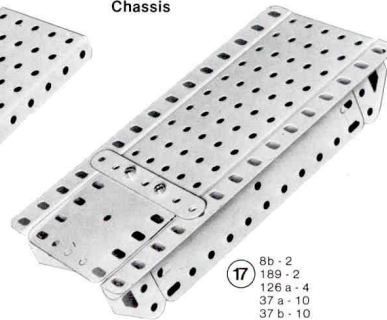


⑮ 19 s - 1
35 - 1
37 a - 2
37 b - 2

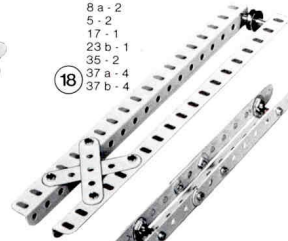
Chassis



⑯ 52 - 1
190 - 1
3 - 1
37 a - 2
37 b - 2

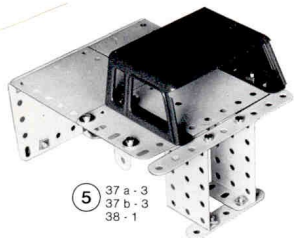


⑰ 8b - 2
189 - 2
126 a - 4
37 a - 10
37 b - 10



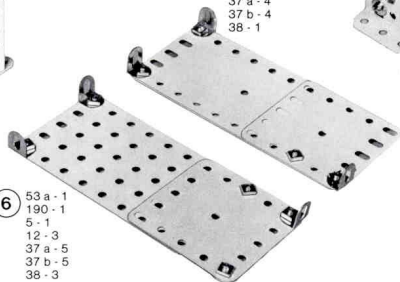
8 a - 2
5 - 2
17 - 1
23 b - 1
35 - 2
37 a - 4
37 b - 4

⑱ 2 a - 2
2 - 3
11 - 2
37 a - 10
37 b - 10



5 37 a - 3
37 b - 3
38 - 1

Mécanisme



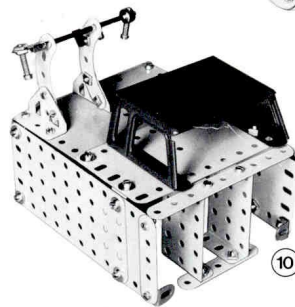
6 53 a - 1
190 - 1
5 - 1
12 - 3
37 a - 5
37 b - 5
38 - 3

7 191 - 1
190 - 1
2 - 1
12 - 3
37 a - 4
37 b - 4
38 - 1



8 126 - 1
90 a - 1
37 a - 2
37 b - 2
38 - 1

9 126 - 1
90 a - 1
37 a - 2
37 b - 2
38 - 1
111 a - 1

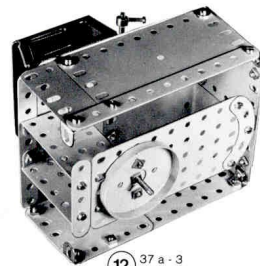


10 37 a - 11
37 b - 9
38 - 4
16b - 1
59 - 1
111 a - 1
212 - 1
111 - 1
35 - 1

Fixation mécanisme

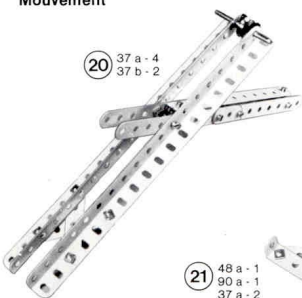


11 53 a - 1
137 - 1
90 a - 1
37 a - 5
37 b - 4
111 - 1



12 37 a - 3
37 b - 3

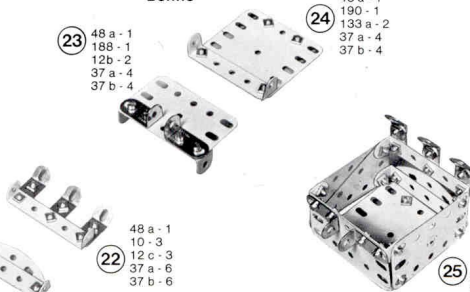
Mouvement



20 37 a - 4
37 b - 2

21 48 a - 1
90 a - 1
37 a - 2
37 b - 2

Benne



22 48 a - 1
188 - 1
12b - 2
37 a - 4
37 b - 4

23 48 a - 1
10 - 3
12 c - 3
37 a - 6
37 b - 6



24 48 a - 1
190 - 1
133 a - 2
37 a - 4
37 b - 4

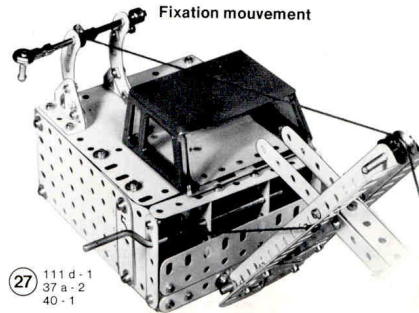
Benne sur mouvement



25 37 a - 4
37 b - 2

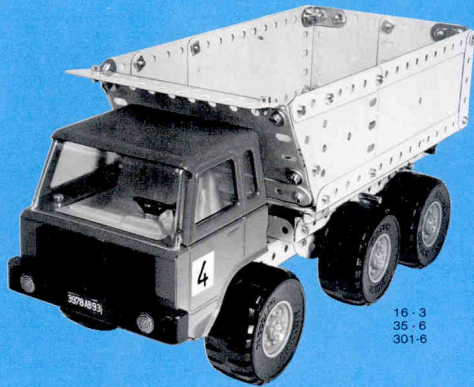
26 188 - 1
221 - 2
37 a - 10
37 b - 8

Fixation mouvement

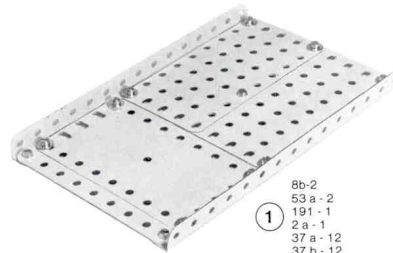


27 111 d - 1
37 a - 2
40 - 1

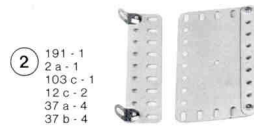
camion benne



16 - 3
35 - 6
301-6



① 8b-2
53 a - 2
191 - 1
2 a - 1
37 a - 12
37 b - 12
38 - 9



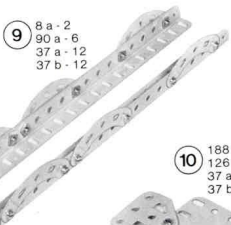
② 191 - 1
2 a - 1
103 c - 1
12 c - 2
37 a - 4
37 b - 4



③ 221 - 2
190 - 2
192 - 2
2 - 2
3 - 2
12 - 4
37 a - 8
37 b - 8



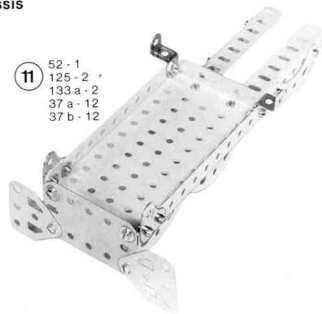
Chassis



⑨ 8 a - 2
90 a - 6
37 a - 12
37 b - 12

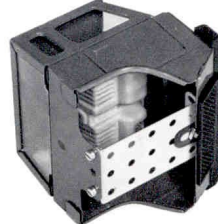


⑩ 188 - 1
126 a - 2
37 a - 2
37 b - 2



⑪ 52 - 1
125 - 2 - 1
133 a - 2
37 a - 12
37 b - 12

Cabine



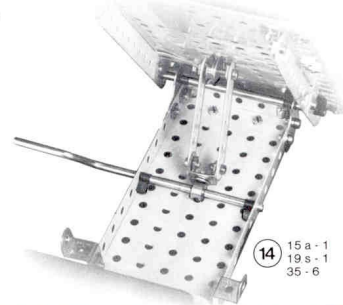
⑫ 300-1 300e-1
300a-1 51 - 1
300b-1 111 a - 1
300c-2 37 a - 10
300d-1 37 b - 8
300f-1

Vérin

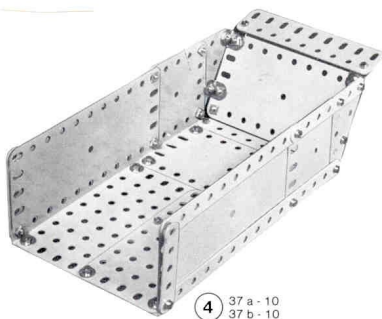


⑬ 11 - 1
5 - 2
111 - 1
23 b - 1
37 a - 5
37 b - 3
38 - 2
59 - 1

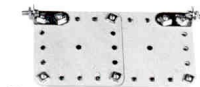
Benne sur chassis



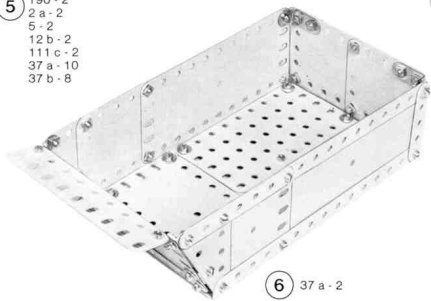
⑭ 15 a - 1
19 s - 1
35 - 6



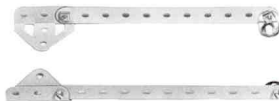
4 37 a - 10
37 b - 10



5 190 - 2
2 a - 2
5 - 2
12 b - 2
111 c - 2
37 a - 10
37 b - 8

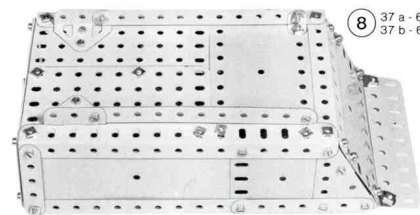


6 37 a - 2



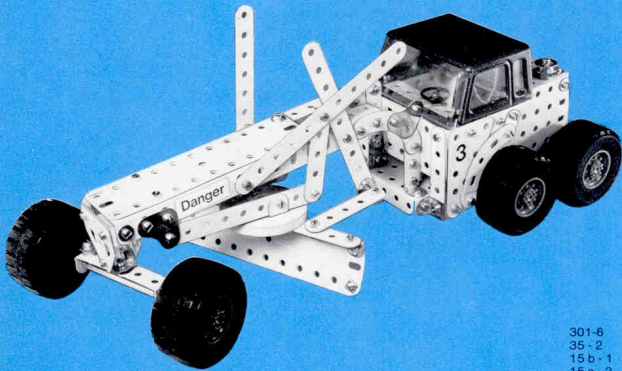
7 2 - 2
126 - 2
12 - 2
37 a - 4
37 b - 4

Dessous de la benne



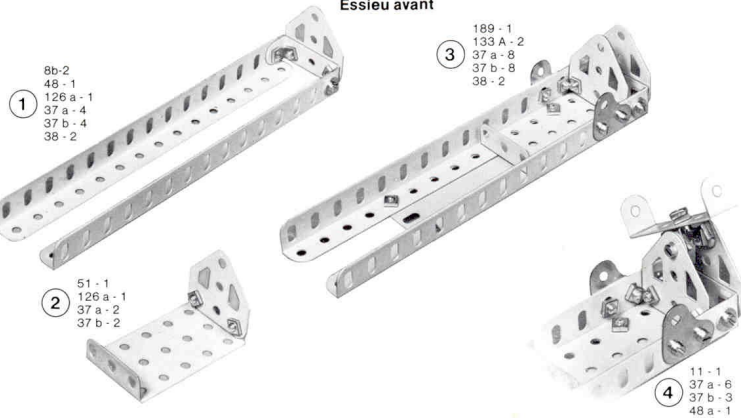
8 37 a - 6
37 b - 6

N'oubliez jamais
qu'il est toujours plus facile d'assembler un modèle
en montant des sous-ensembles compacts
et de regrouper ensuite ceux-ci dans la phase finale.



301-6
35-2
15 b-1
15 a-2

Essieu avant



1

8b-2
48-1
126 a-1
37 a-4
37 b-4
38-2

3

189-1
133 A-2
37 a-8
37 b-8
38-2

2

51-1
126 a-1
37 a-2
37 b-2

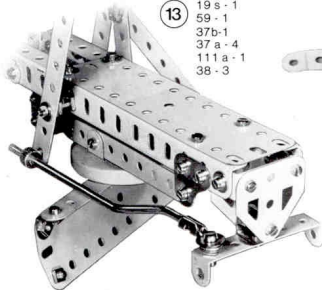
4

11-1
37 a-6
37 b-3
48 a-1

Direction

13

19 s-1
59-1
37b-1
37 a-4
111 a-1
38-3



12

2 a-1
111-1
37 a-2
38-2

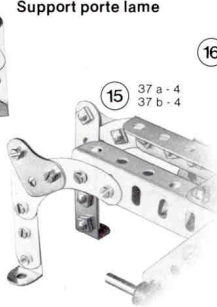
Support porte lame

15

37 a-4
37 b-4

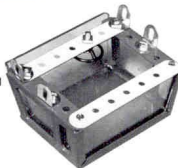
14

5-2
90 a-2
133 a-2
12 b-2
37 a-10
37 b-10



16

300e-1
300b-1
300f-1
3-2
12-4
111 a-1
37 a-8
37 b-6



17

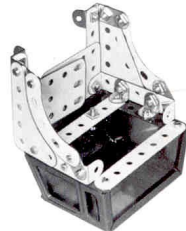
188-2
221-2
5-2
90 a-2
48 a-2
125-2
10-4
37 a-6
37 b-6



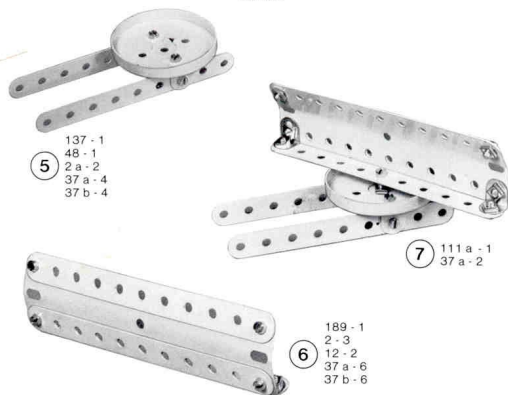
Cabine

18

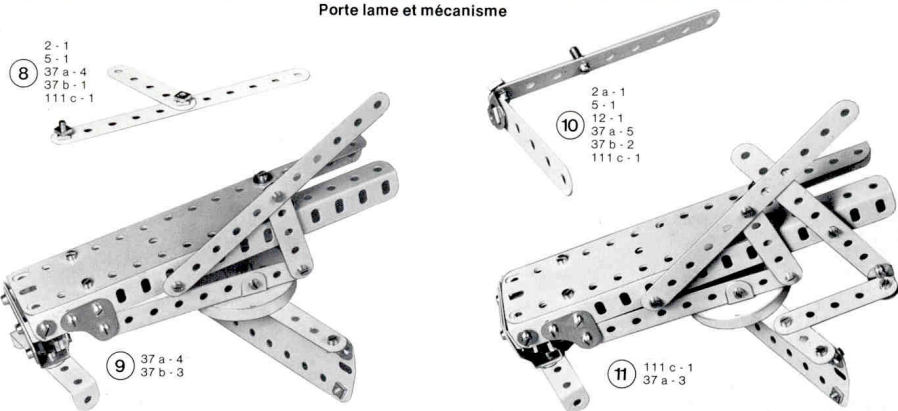
37 a-4
37 b-4



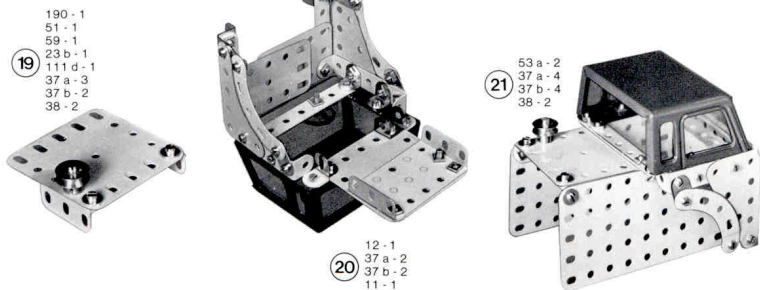
Lame



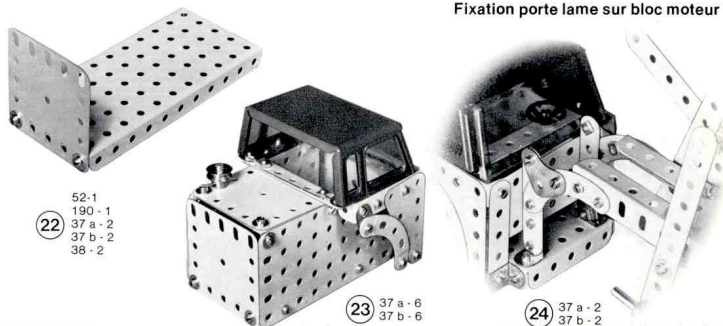
Porte lame et mécanisme

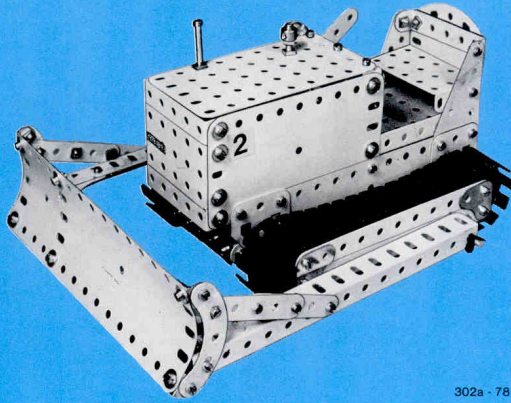


Bloc moteur



Fixation porte lame sur bloc moteur





302a - 78

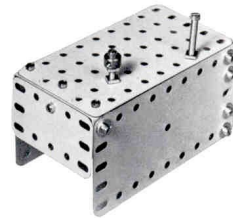
Capot moteur



- ① 53 a - 1
48 a - 1
12 - 1
59 - 1
111 d - 1
111 - 1
37 a - 8
37 b - 3

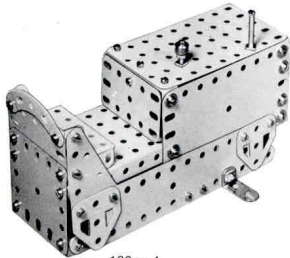


- ② 191 - 2
48 a - 2
51 - 1
38 - 8
37 a - 8
37 b - 8

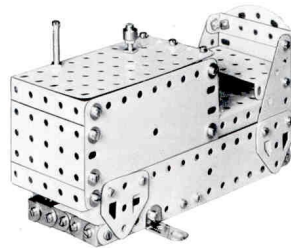


- ③ 188 - 1
37 a - 5
37 b - 5
38 - 4

Assemblage chassis



- ⑩ 126 a - 4
37 a - 12
37 b - 12



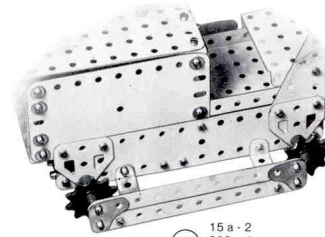
- ⑪ 37 a - 2
37 b - 2

Protèges chenilles



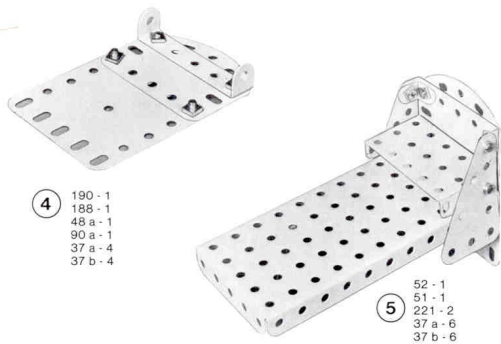
- ⑫ 2 - 4
133 a - 4
126 - 2
48 - 2
37 a - 12
37 b - 12

Ensemble tracteur



- ⑬ 15 a - 2
302 - 4
37 a - 4
37 b - 4

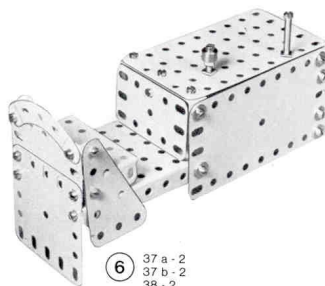
Siège



4
190 - 1
188 - 1
48 a - 1
90 a - 1
37 a - 4
37 b - 4

5
52 - 1
51 - 1
221 - 2
37 a - 6
37 b - 6

Capot moteur et siège



6
37 a - 2
37 b - 2
38 - 2

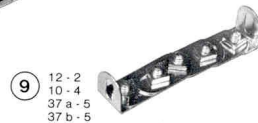
Côtés chassis



7
2 a - 1
3 - 1
169 - 1
12 b - 1
11 - 1
37 a - 4
37 b - 4

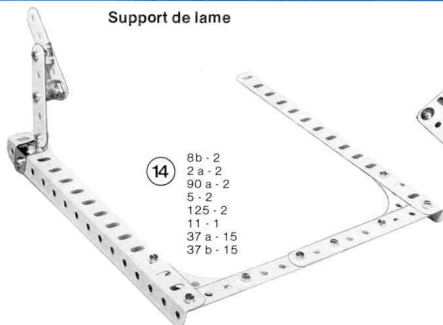
8
2 a - 1
3 - 1
169 - 1
12 b - 1
12 - 1
37 a - 4
37 b - 4

Avant chassis



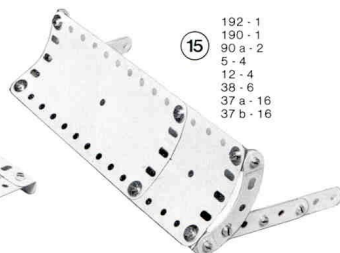
9
12 - 2
10 - 4
37 a - 5
37 b - 5

Support de lame

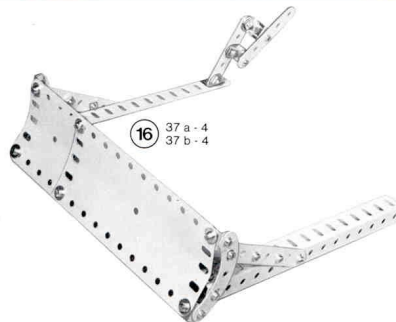


14
8b - 2
2 a - 2
90 a - 2
5 - 2
125 - 2
11 - 1
37 a - 15
37 b - 15

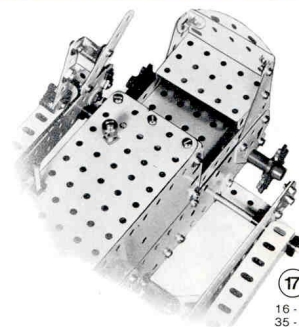
Lame



15
192 - 1
190 - 1
90 a - 2
5 - 4
12 - 4
38 - 6
37 a - 16
37 b - 16

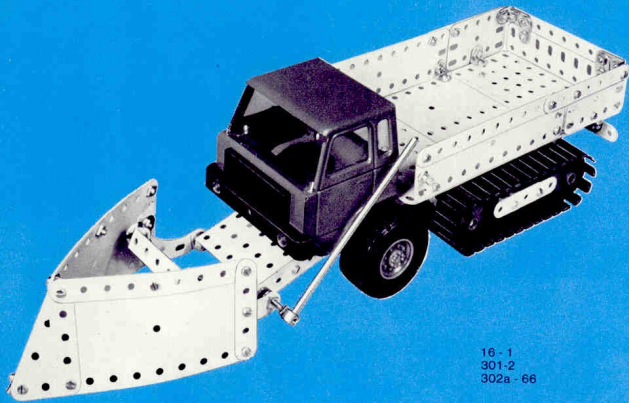


16
37 a - 4
37 b - 4

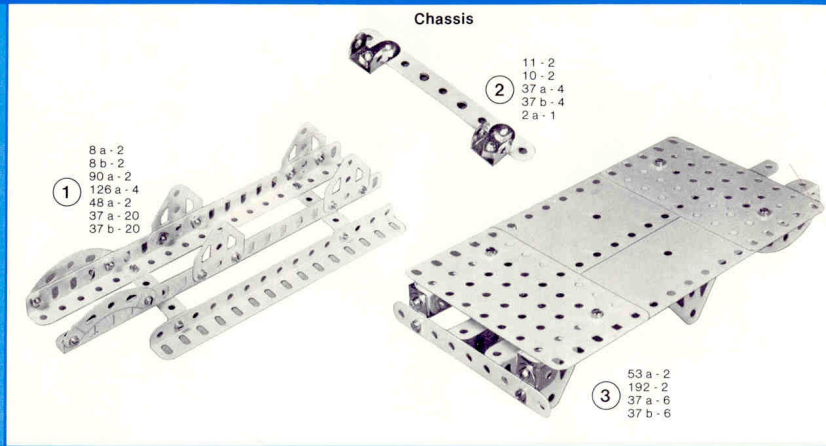


17
16 - 2
35 - 4

chasse neige



16 - 1
301-2
302a - 66



Chassis

1

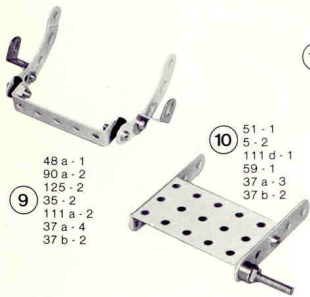
8 a - 2
8 b - 2
90 a - 2
126 a - 4
48 a - 2
37 a - 20
37 b - 20

2

11 - 2
10 - 2
37 a - 4
37 b - 4
2 a - 1

3

53 a - 2
192 - 2
37 a - 6
37 b - 6



9

48 a - 1
90 a - 2
125 - 2
35 - 2
111 a - 2
37 a - 4
37 b - 2

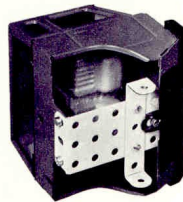
10

51 - 1
5 - 2
111 d - 1
59 - 1
37 a - 3
37 b - 2

11

111 - 1
38 - 4
37 a - 3

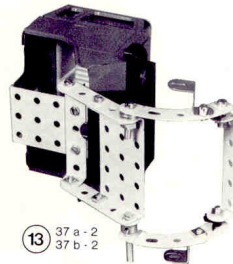
Porte lame



12

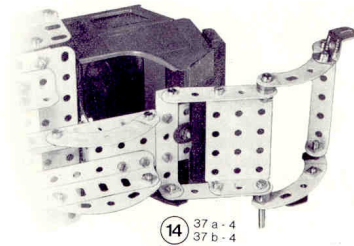
51 - 1
45 a - 1
37 a - 12
37 b - 10
111 a - 1
300-1
300a-1

300e-1
300f-1
300d-1
300b-1
300c-2



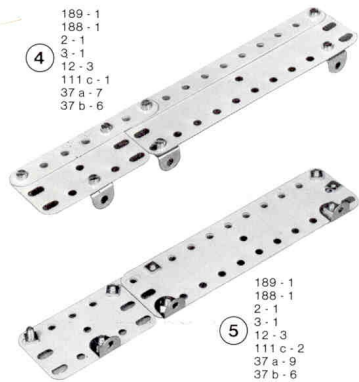
13

37 a - 2
37 b - 2

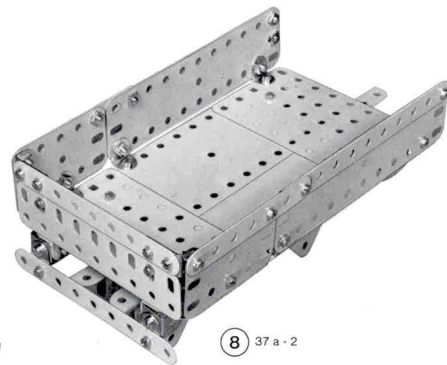
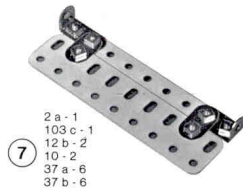
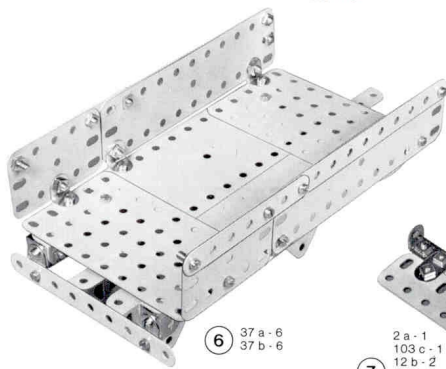


14

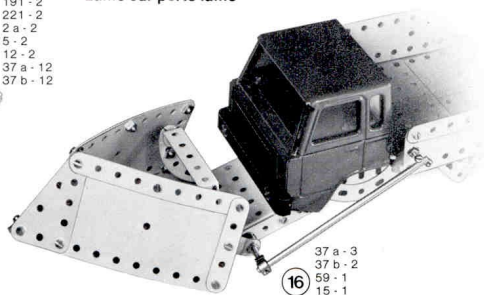
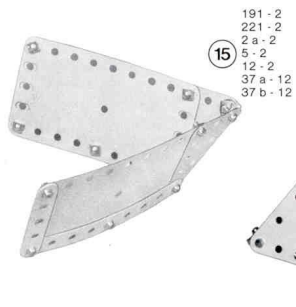
37 a - 4
37 b - 4



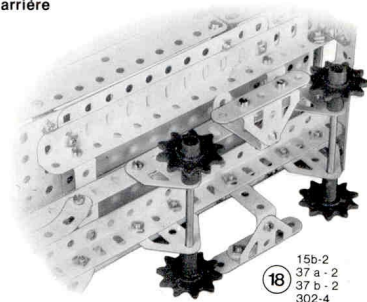
Benne

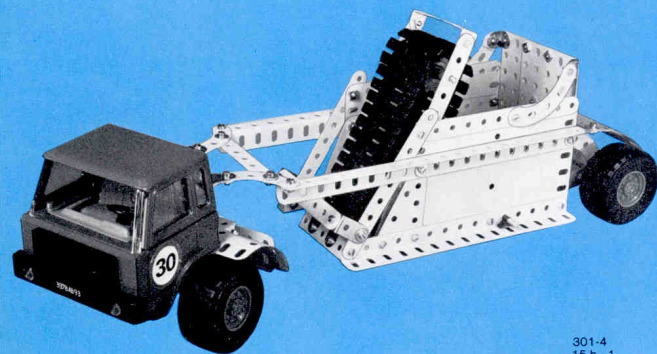


Lame sur porte lame



Entraînement arrière





301-4
15 b - 1
16 - 1
35 - 2

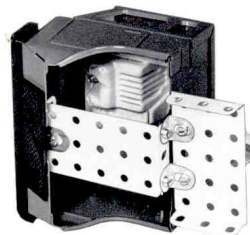
Assemblage cabine



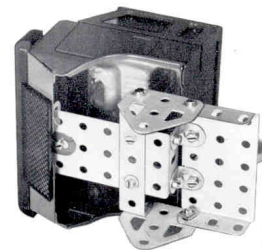
① 51 - 1
11 - 2
126 a - 1
12 - 2
37 a - 4
37 b - 4



③ 126 a - 2
48 a - 1
37 a - 2
37 b - 2



② 300-1
300a-1
300b-1
300c-2
300d-1
300f-1
300e-1
51-1
37a-10
37b-8
111a-1



④ 37 a - 4
37 b - 4

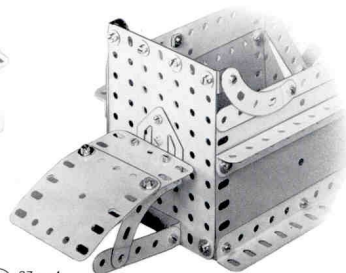
Côtés de la benne



8 a - 2
8 b - 2
192 - 2
189 - 2
221 - 2
2 - 2
2 a - 2
90 a - 2
12 b - 2
12 - 2
37 a - 20
37 b - 20
38 - 6

⑪

Arrière et côtés assemblés

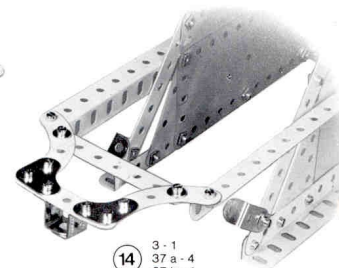


⑫ 37 a - 4
37 b - 4



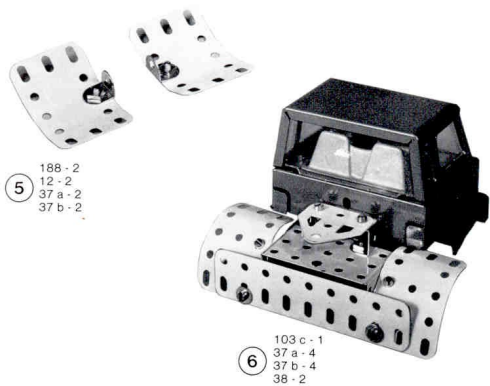
⑬ 3 - 1
5 - 1
90 a - 2
133 a - 2
125 - 2
37 a - 8
37 b - 8
38 - 2

Fixation avant

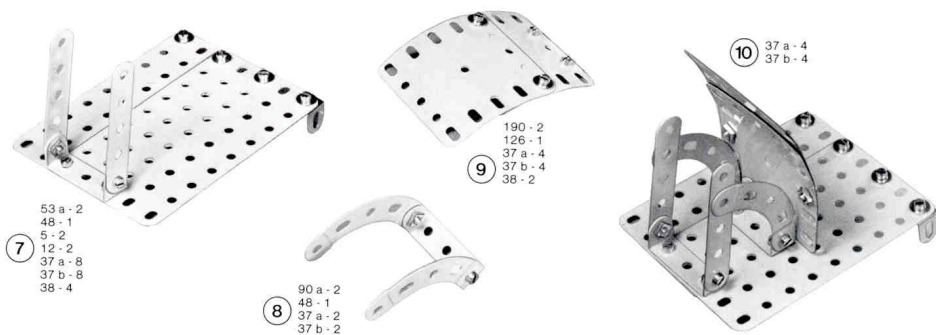


⑭ 3 - 1
37 a - 4
37 b - 4

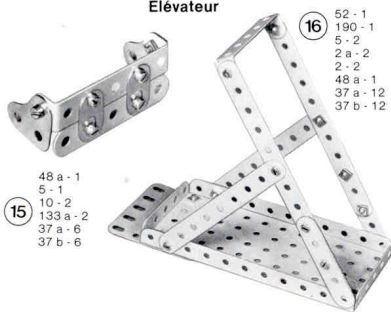
Tracteur



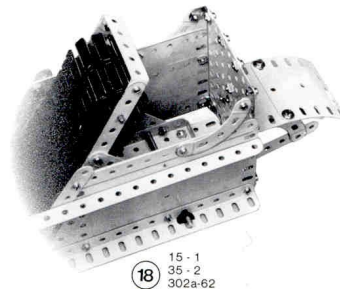
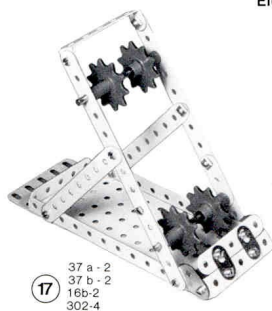
Arrière de la benne



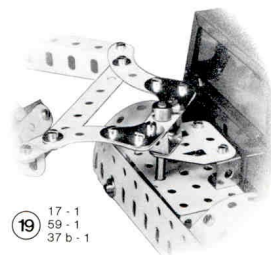
Elévateur



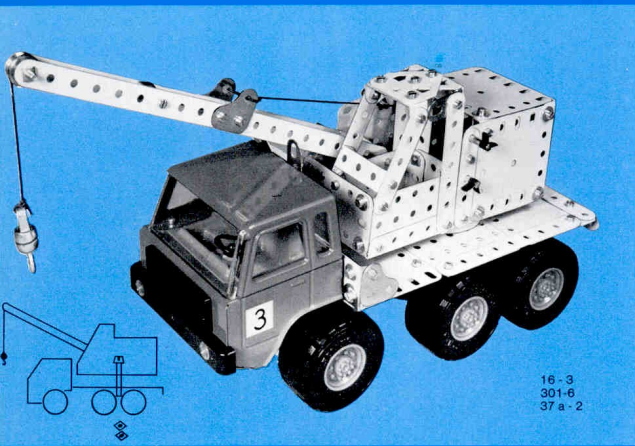
Elévateur sur benne



Attelage

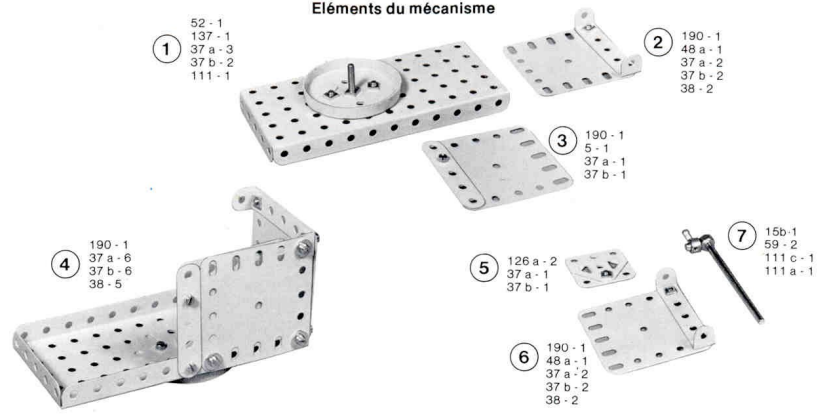


camion grue



16 - 3
301 - 6
37 a - 2

Éléments du mécanisme



52 - 1
137 - 1
37 a - 3
37 b - 2
111 - 1

190 - 1
48 a - 1
37 a - 2
37 b - 2
38 - 2

190 - 1
5 - 1
37 a - 1
37 b - 1

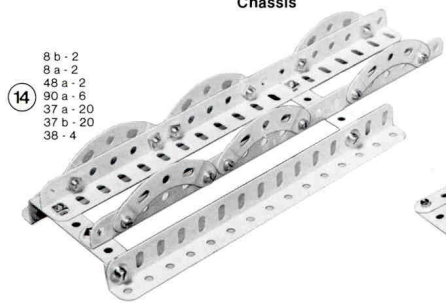
190 - 1
37 a - 6
37 b - 6
38 - 5

126 a - 2
37 a - 1
37 b - 1

15b - 1
59 - 2
111 c - 1
111 a - 1

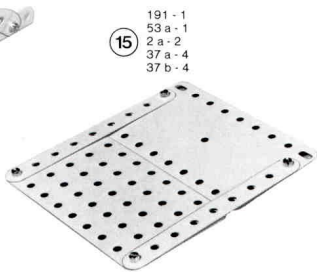
190 - 1
48 a - 1
37 a - 2
37 b - 2
38 - 2

Chassis



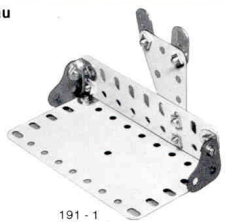
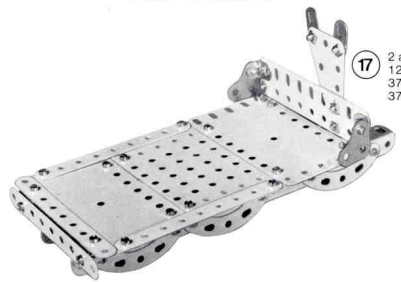
8 b - 2
8 a - 2
48 a - 2
90 a - 6
37 a - 20
37 b - 20
38 - 4

Plateau



191 - 1
53 a - 1
2 a - 2
37 a - 4
37 b - 4

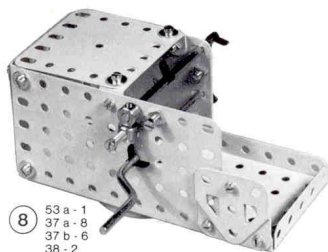
Plateau sur chassis



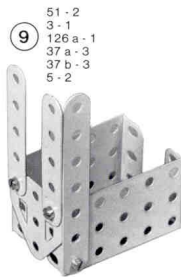
191 - 1
103 c - 1
221 - 1
10 - 2
12 - 4
133 a - 2
37 a - 12
37 b - 12

2 a - 2
12 - 2
37 a - 12
37 b - 12

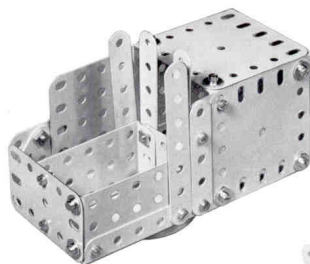
Mécanisme assemblé



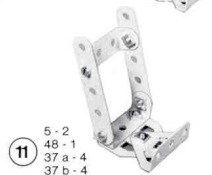
- 8 53 a - 1
37 a - 8
37 b - 6
38 - 2
111 a - 1
19 s - 1
35 - 5



- 9 51 - 2
3 - 1
126 a - 1
37 a - 3
37 b - 3
5 - 2



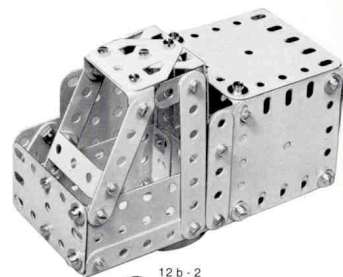
- 10 188 - 1
3 - 1
37 a - 6
37 b - 6
38 - 2



- 11 5 - 2
48 - 1
37 a - 4
37 b - 4

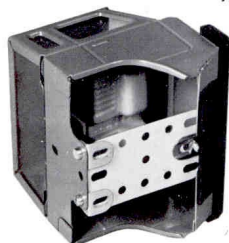


- 12 126 - 1
126 a - 1
48 - 1
37 a - 4
37 b - 4

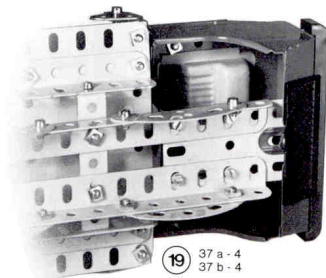


- 13 12 b - 2
37 a - 6
37 b - 6

Assemblage cabine

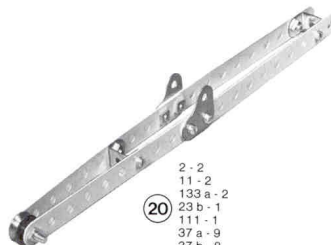


- 18 300 - 1 300 d - 1 188 - 1
300 a - 1 300 e - 1 12 - 2
300 b - 1 300 f - 1 37 a - 9
300 c - 2 111 a - 1 37 b - 7



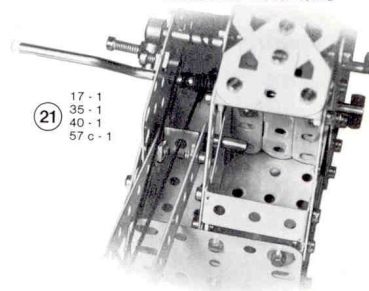
- 19 37 a - 4
37 b - 4

Flèche



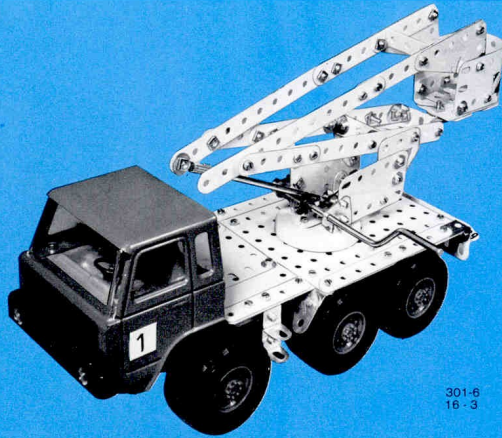
- 20 2 - 2
11 - 2
133 a - 2
23 b - 1
111 - 1
37 a - 9
37 b - 8

Flèche sur mécanisme



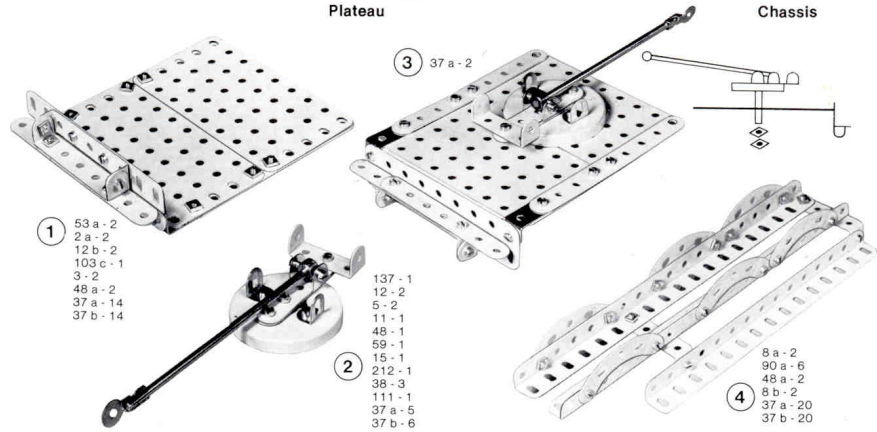
- 21 17 - 1
35 - 1
40 - 1
57 c - 1

camion plate-forme



301-6
16-3

Plateau



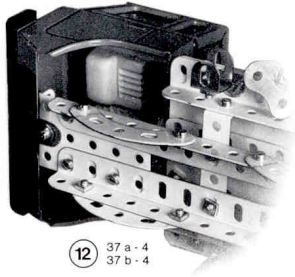
- 1
- 53 a - 2
 - 2 a - 2
 - 12 b - 2
 - 103 c - 1
 - 3 - 2
 - 48 a - 2
 - 37 a - 14
 - 37 b - 14

- 3
- 37 a - 2

- 2
- 137 - 1
 - 12 - 2
 - 5 - 2
 - 11 - 1
 - 48 - 1
 - 59 - 1
 - 15 - 1
 - 212 - 1
 - 38 - 3
 - 111 - 1
 - 37 a - 5
 - 37 b - 6

- 4
- 8 a - 2
 - 90 a - 6
 - 48 a - 2
 - 8 b - 2
 - 37 a - 20
 - 37 b - 20

Cabine sur chassis



- 12
- 37 a - 4
 - 37 b - 4

- 13

- 126 a - 1
- 188 - 1
- 133 a - 1
- 37 a - 3
- 37 b - 3
- 38 - 2

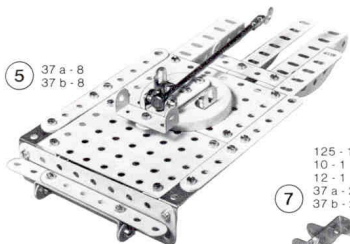
- 14

- 126 a - 1
- 188 - 1
- 133 a - 1
- 37 a - 4
- 37 b - 2
- 38 - 2
- 111 c - 1

- 15

- 37 a - 4
- 37 b - 4
- 198 - 1
- 59 - 1
- 111 a - 1
- 35 - 1

Plateau sur chassis



5 37 a - 8
37 b - 8



7 125 - 1
10 - 1
12 - 1
37 a - 2
37 b - 2



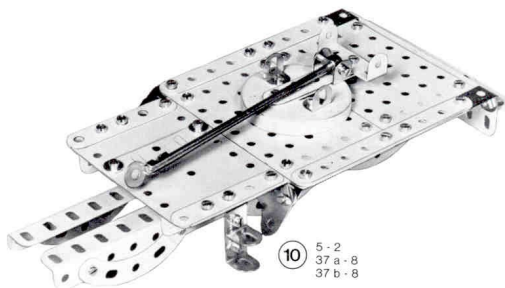
6 190 - 2
37 a - 2
37 b - 2
38 - 2



9 12 c - 2
133 a - 2
37 a - 2
37 b - 2

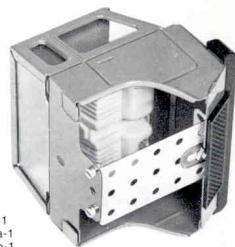


8 125 - 1
10 - 1
12 - 1
37 a - 2
37 b - 2

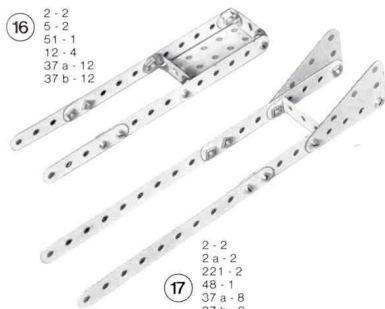


10 5 - 2
37 a - 8
37 b - 8

Cabine



11 300-1
300a-1
300b-1
300e-1
300f-1
111c-1
300d-1
300c-2
51 - 1
37 a - 10
37 b - 8



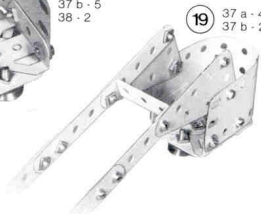
16 2 - 2
5 - 2
51 - 1
12 - 4
37 a - 12
37 b - 12

17 2 - 2
2 a - 2
221 - 2
48 - 1
37 a - 8
37 b - 8



18 189 - 1
126 - 2
126 a - 2
23 b - 1
111 c - 1
37 a - 6
37 b - 5
38 - 2

Plate forme



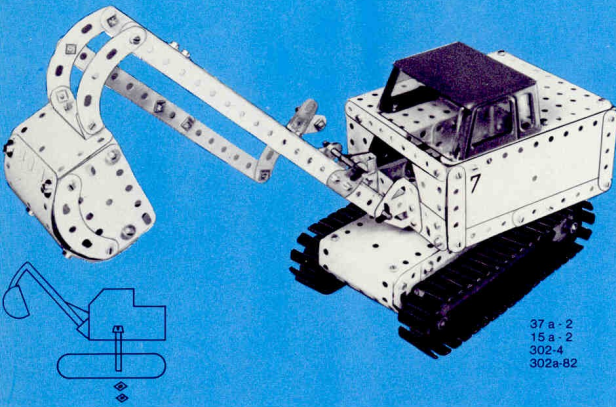
19 37 a - 4
37 b - 2



20 37 a - 4
37 b - 2

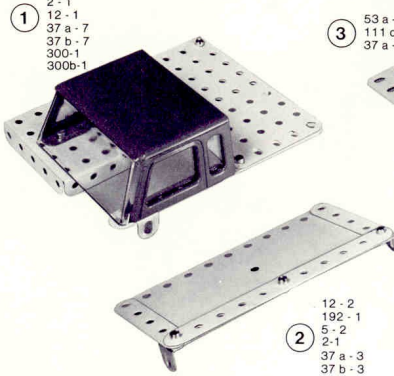


21 37 b - 1
111 a - 2
37 a - 6
40 - 1



37 a - 2
15 a - 2
302-4
302a-82

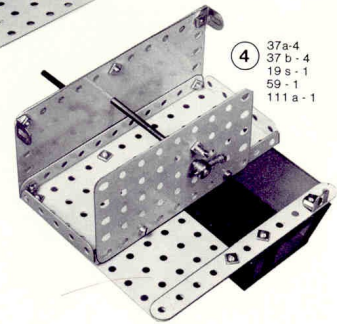
52 - 1
53 a - 1
2 - 1
12 - 1
37 a - 7
37 b - 7
300-1
300b-1



Composition mécanisme

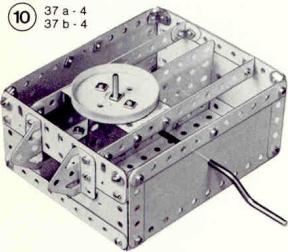
3 53 a - 1
111 c - 1
37 a - 2

2 12 - 2
192 - 1
5 - 2
2 - 1
37 a - 3
37 b - 3

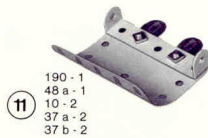


4 37a-4
37 b - 4
19 s - 1
59 - 1
111 a - 1

Dessous mécanisme avec fixation



10 37 a - 4
37 b - 4



11

190 - 1
48 a - 1
10 - 2
37 a - 2
37 b - 2



12

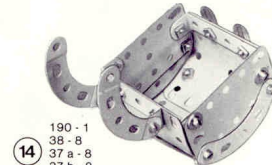
190 - 1
48 a - 1
48 - 1
90 a - 2
37 a - 4
37 b - 4

Godet



13

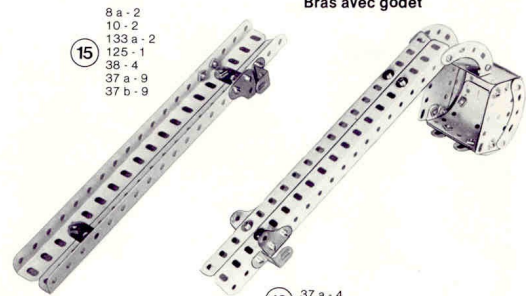
188 - 2
90 a - 2
37 a - 4
37 b - 4



14

190 - 1
38 - 8
37 a - 8
37 b - 8

Bras avec godet



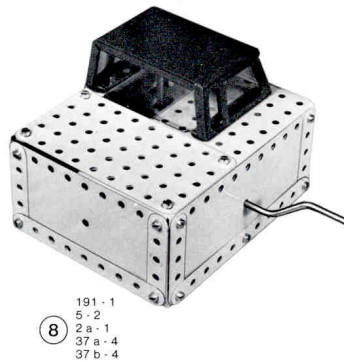
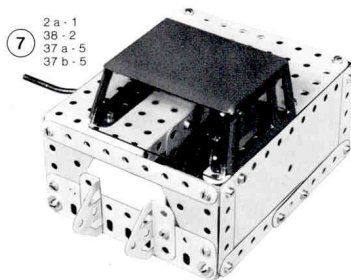
15

8 a - 2
10 - 2
133 a - 2
125 - 1
38 - 4
37 a - 9
37 b - 9

16

37 a - 4
37 b - 2

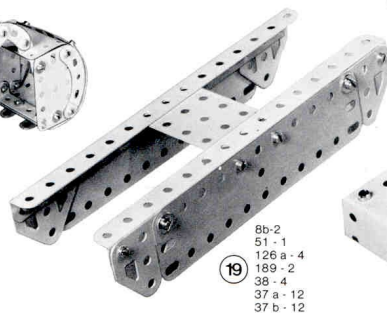
Mécanisme



Fixation mécanisme



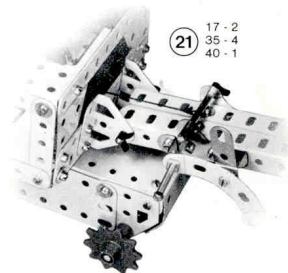
Mouvement du godet



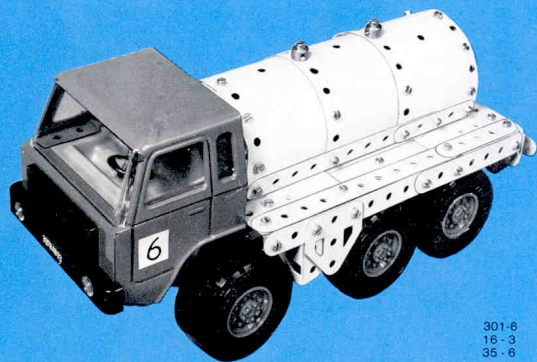
Châssis



Fixation du bras sur châssis

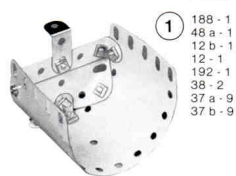


camion citerne

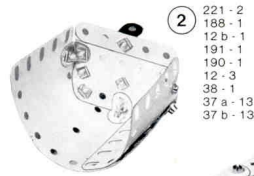


301-6
18 - 3
35 - 6

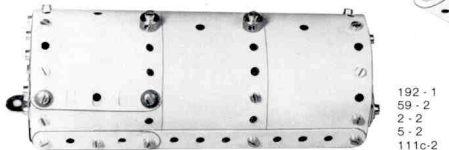
Citerne



1
188 - 1
48 a - 1
12 b - 1
12 - 1
192 - 1
38 - 2
37 a - 9
37 b - 9

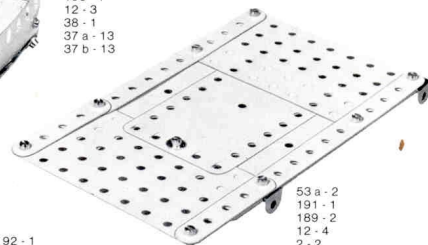


2
221 - 2
188 - 1
12 b - 1
191 - 1
190 - 1
12 - 3
38 - 1
37 a - 13
37 b - 13



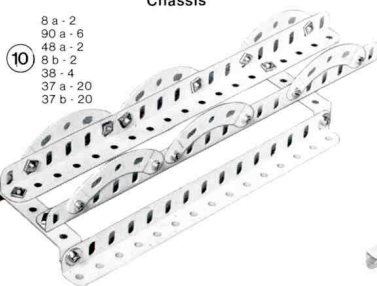
3
192 - 1
59 - 2
2 - 2
5 - 2
111c-2
38 - 1
37 a - 16
37 b - 14

Dessus de plateau



4
53 a - 2
191 - 1
189 - 2
12 - 4
2 - 2
5 - 2
38 - 1
37 a - 9
37 b - 9

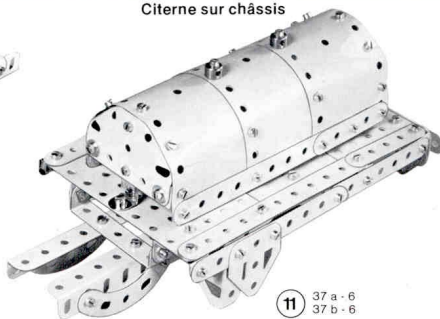
Châssis



10

8 a - 2
90 a - 6
48 a - 2
8 b - 2
38 - 4
37 a - 20
37 b - 20

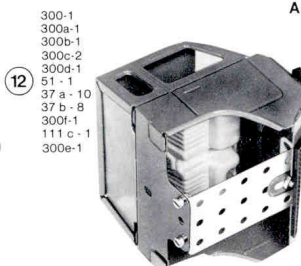
Citerne sur châssis



11

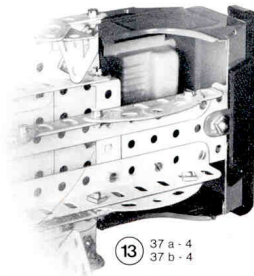
37 a - 6
37 b - 6

Assemblage cabine



12

300-1
300a-1
300b-1
300c-2
300d-1
51 - 1
37 a - 10
37 b - 8
300f-1
111 c - 1
300e-1

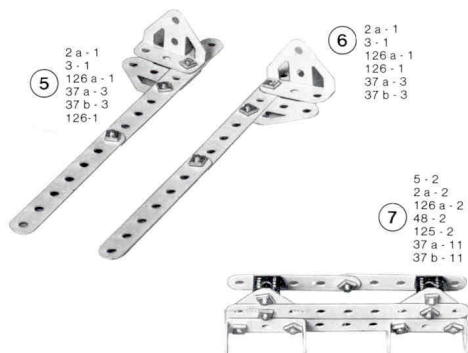


13

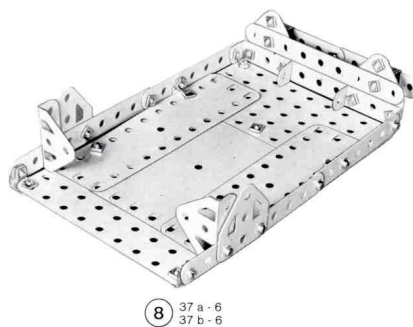
37 a - 4
37 b - 4

Pour le montage des roues,
reportez-vous au modèle terminé.

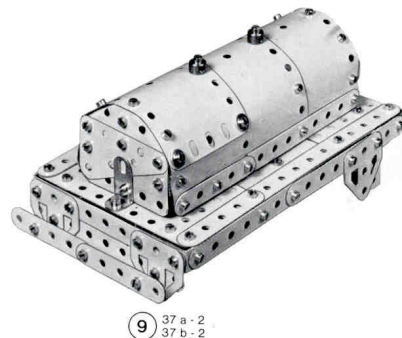
Armature plateau



Plateau

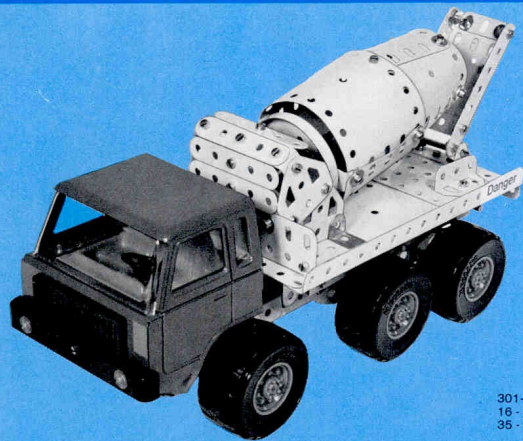


Citerne sur plateau



Vous êtes familiarisé avec le système d'assemblage du "Meccakit".
Sachez que c'est le même système que le traditionnel "Meccano" qui vous donne la possibilité de réaliser une foule de constructions de plus en plus élaborées avec la gamme de boîtes allant du n° 2 au n° 10 et la possibilité de passer au numéro supérieur avec les boîtes complémentaires 3 x 9 x (4 + 4 x = 5)

Vous avez la possibilité de mécaniser vos modèles "Meccano" exactement comme dans la réalité avec la boîte "Meccanisme" qui comprend un système d'engrenages spécialement étudiés et le moyen d'animer vos modèles avec toute une gamme de moteurs : Mécanique, à vapeur, électrique à 6 vitesses, etc...



301-6
16-3
35-6

Assemblage de la cuve



①

37 a - 2
37 b - 2
48 a - 1
137 - 1



②

191 - 2
37 a - 2
37 b - 2
38 - 2



③

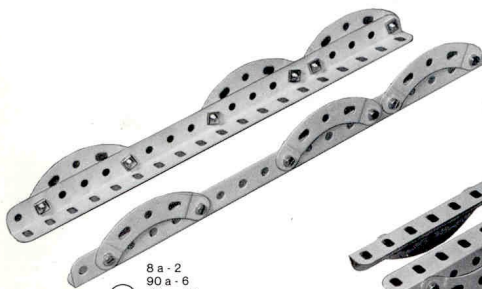
48 a - 1
37 a - 2
37 b - 2
38 - 2
190 - 2



④

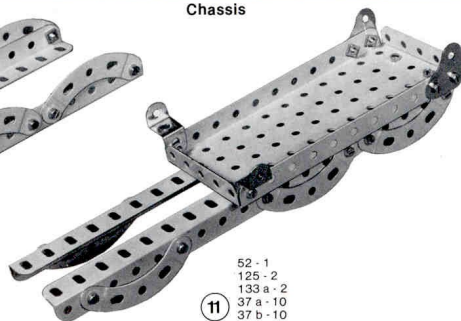
37 a - 8
37 b - 8
38 - 4
190 - 2

Chassis



⑩

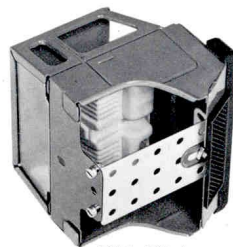
8 a - 2
90 a - 6
37 a - 12
37 b - 12



⑪

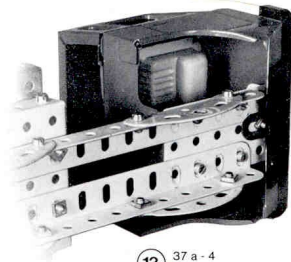
52 - 1
125 - 2
133 a - 2
37 a - 10
37 b - 10

Assemblage cabine



⑫

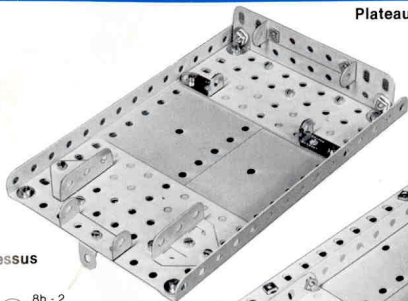
300-1 300e-1
300a-1 111a-1
300b-1 51-1
300c-2 37a-5
300d-1 37b-3
300f-1



⑬

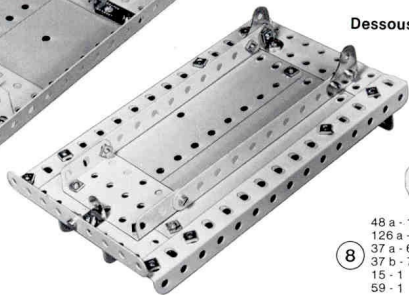
37 a - 4
37 b - 4

Plateau



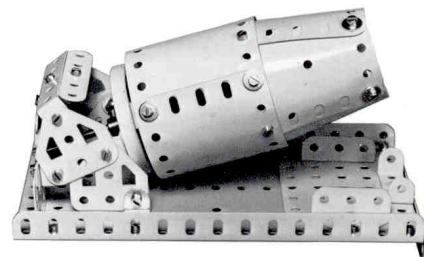
- ⑥ 2 a - 1
2 - 2
51 - 1
12 - 2
133 a - 2
37 a - 11
37 b - 11

Dessous



- ⑧ 48 a - 1
126 a - 2
37 a - 6
37 b - 7
15 - 1
59 - 1

Cuve sur plateau

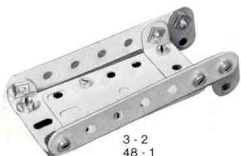


- ⑨ 37 a - 6
37 b - 6

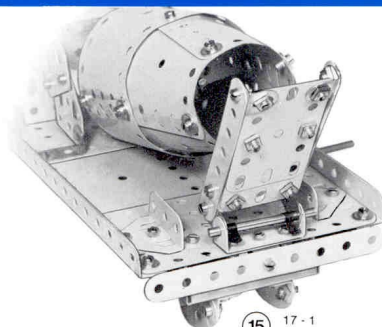
Dessus

- ⑤ 8b - 2
53 a - 2 48 - 1
192 - 2 126 - 2
103c - 1 37 a - 16
48 a - 1 37 b - 16
12 - 2 38 - 4
12 b - 2 11 - 1

Assemblage goulotte

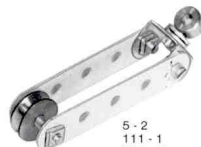


- ⑭ 3 - 2
48 - 1
12 - 2
10 - 2
188 - 2
37 a - 12
37 b - 12
38 - 2

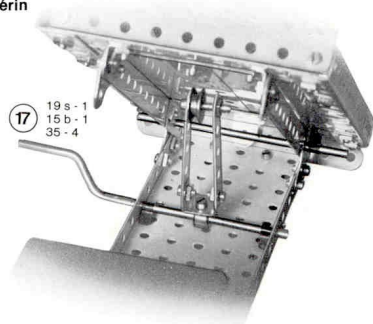


- ⑮ 17 - 1
35 - 2

Assemblage vérin

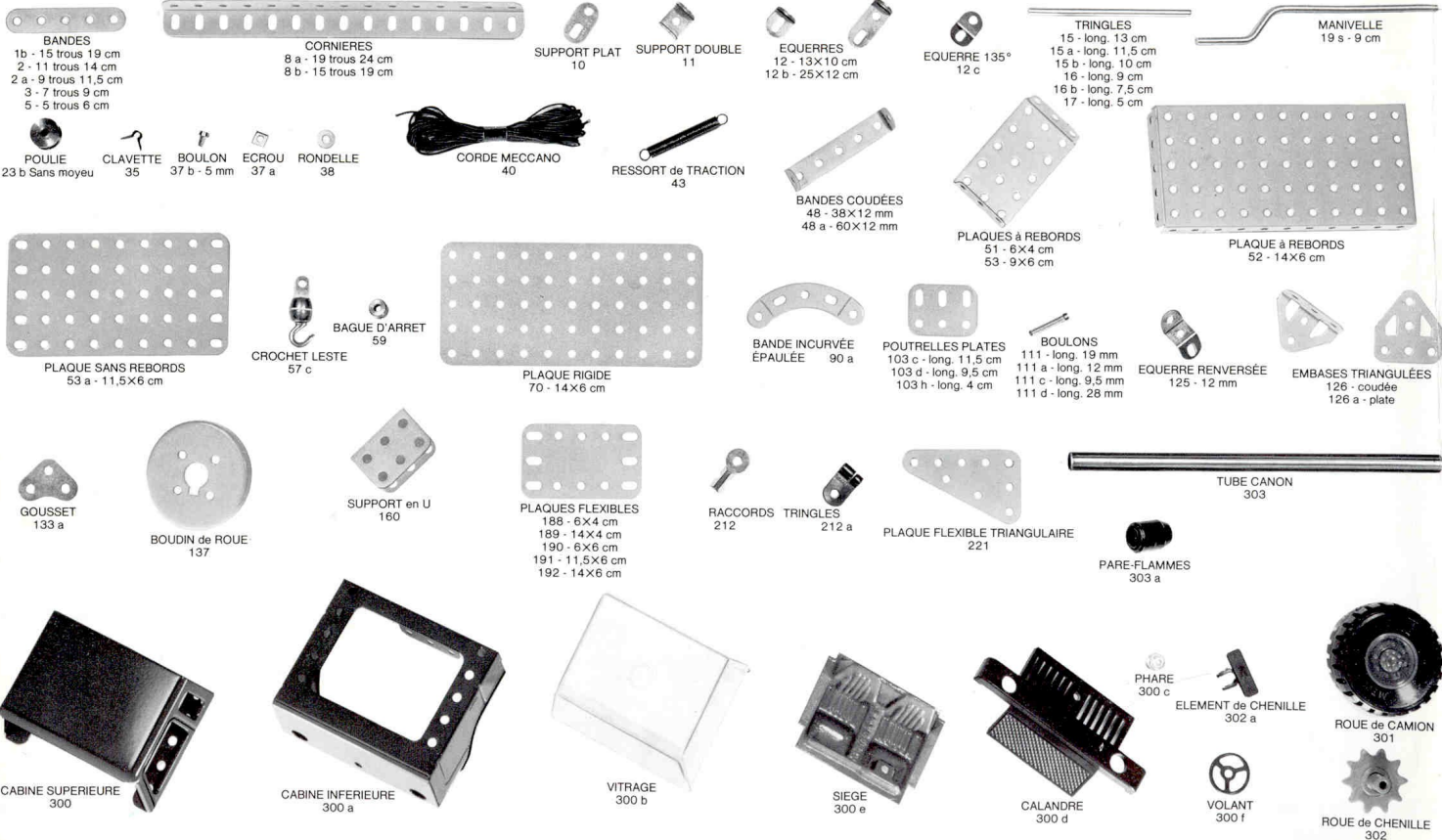


- ⑯ 5 - 2
111 - 1
23 b - 1
11 - 1
37 a - 3
37 b - 3
38 - 2
59 - 1



- ⑰ 19 s - 1
15 b - 1
35 - 4

pièces détachées MECCAKIT



contenu des boîtes **MECCAKIT**

N° Pièce	Désignation	MA 100	MA 200	MT 300	
1b	Bande 15 trous 19 cm	2	2		
2	Bande 11 trous 14 cm	6	6		
2a	Bande 9 trous 11,5 cm			4	
3	Bande 7 trous 9 cm			2	
5	Bande 5 trous 6 cm	4	4	6	
8a	Cornière 19 trous 24 cm			2	
8b	Cornière 15 trous 19 cm			2	
10	Support plat	2	2	4	
11	Support double 12 X 12 mm	1	4	2	
12	Equerre 13 X 10 mm	2	4	8	
12b	Equerre 25 X 12 mm	2	2	2	
12c	Equerre à 135° 13 X 10 mm	4	4	3	
15	Tringle long. 13 cm			1	
15a	Tringle long. 11,5 cm	2	2	2	
15b	Tringle long. 10 cm	2	2	2	
16	Tringle long. 9 cm	2	2	3	
16b	Tringle long. 7,5 cm	2	2	1	
17	Tringle long. 5 cm			2	
19s	Manivelle (petite) 9 cm			1	
23b	Poulie, sans moyeu, 12 mm			1	
34	Clef	2	2	2	
35	Clavette		4	13	
36	Tournevis long. 12,5 cm	1	1		
36a	Tournevis à manche			1	
37a	Ecrou	80	85	125	
37b	Boulon 5 mm	75	80	115	
38	Rondelle métallique - 10 mm	6	8	20	
40	Corde MECCANO			1	
43	Ressort de traction	1	1		
48	Bande coudée 38 X 12 mm			2	
48a	Bande coudée 60 X 12 mm	4	4	4	
51	Plaque à rebords 6 X 4 cm	2	2	2	
52	Plaque à rebords 14 X 6 cm	1	1	1	
53	Plaque à rebords 9 X 6 cm	2	2		
53a	Plaque sans rebords 11,5 X 6 cm			2	
57c	Crochet lesté		1	1	
59	Bague d'arrêt	1	2	2	
70	Plaque rigide 14 X 6 cm	2	2		

N° Pièce	Désignation	MA 100	MA 200	MT 300	
90a	Bande incurvée épaulée long. 6 cm				6
103c	Poutrelle plate long 11,5 cm				1
103d	Poutrelle plate long. 9 cm	2	2		
103h	Poutrelle plate long. 4 cm	2	2		
111	Boulon long. 19 mm	1	2	2	
111a	Boulon long. 12 mm			3	
111c	Boulon long. 9,5 mm	1	2	3	
111d	Boulon long. 28 mm	1	1	1	
125	Equerre renversée 12 mm		2	2	
126	Embase triangulée coudée	4	4	2	
126a	Embase triangulée plate	4	4	4	
133a	Gousset d'assemblage (petit) 25 mm			4	
137	Boudin de roue	1	1	1	
160	Support en U 38 X 25 X 13 mm	1	1		
188	Plaque flexible 6 X 4 cm	4	4	2	
189	Plaque flexible 14 X 4 cm	2	6	2	
190	Plaque flexible 6 X 6 cm		2	4	
191	Plaque flexible 11,5 X 6 cm			2	
192	Plaque flexible 14 X 6 cm			2	
212	Raccord tringle et bande			1	
212a	Raccord tringle et bande à angle droit	1	1		
221	Plaque flexible triangulaire 6 X 4 cm		2	2	
300	Cabine supérieure		1	1	
300a	Cabine inférieure		1	1	
300b	Vitrage		1	1	
300c	Phare		2	2	
300d	Calandre		1	1	
300e	Siège		1	1	
300f	Volant		1	1	
301	Roue de camion	4	4	6	
302	Roue de chenille	4	4	4	
302a	Élément de chenille	82	82	84	
303	Tube de canon	1	1		
303a	Pare-flammes pour canon	1	1		
304	Planche décoration	1	1		
305	Planche décoration			1	

Vous avez construit tous les modèles décrits dans ce livret, vous avez vu les possibilités que vous offre votre boîte, à vous, suivant votre imagination de créer vos propres modèles. Faites-nous participer à votre joie de créateur en nous adressant une photo de vos propres réalisations.

MECCANO
france s.a.

118-130 Avenue Jean-Jaurès 75019 Paris