

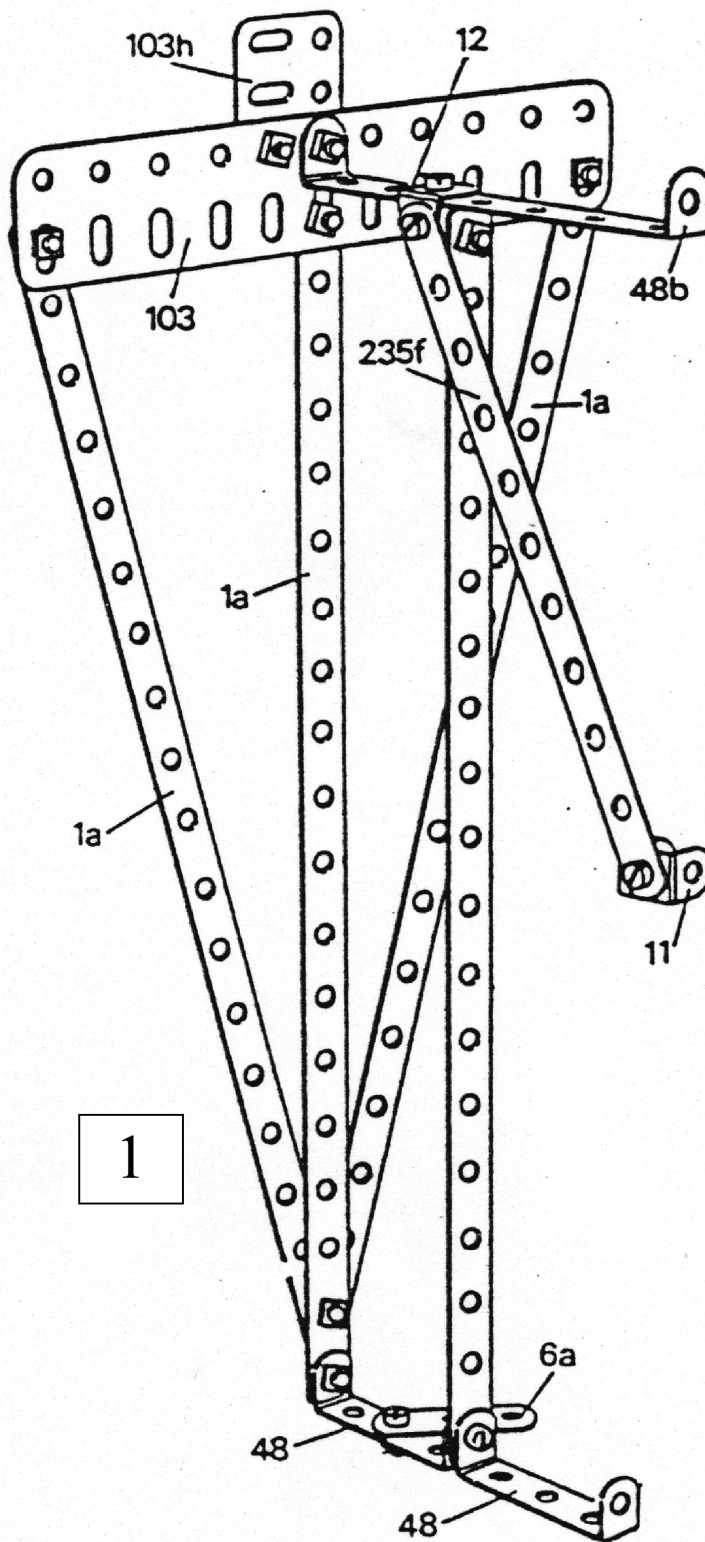
# MECCANO®

Pendulum Clock Assembly  
Kit.1



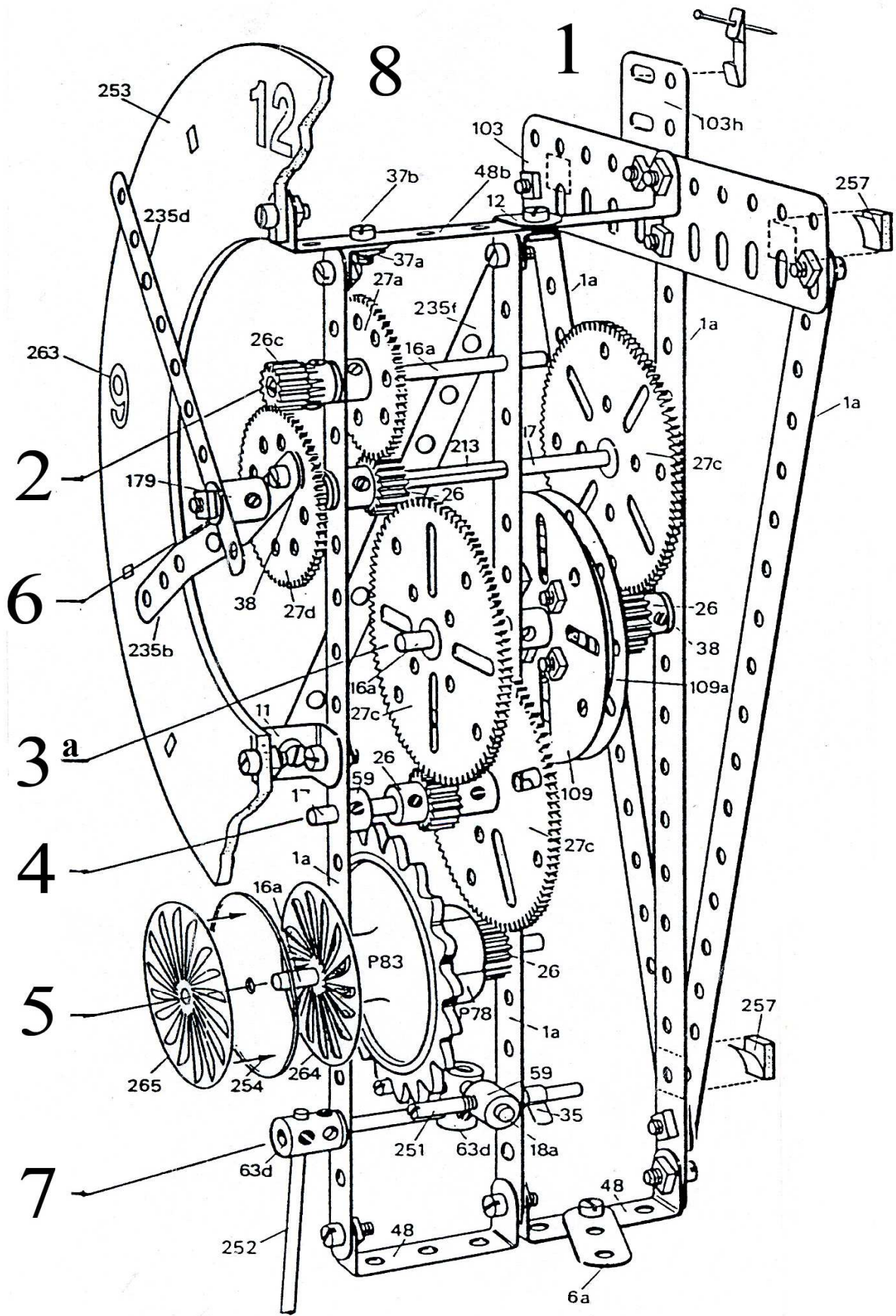
Rassembler les pièces correspondant à chaque montage (numérotées de 1 à 12), et les assembler dans l'ordre indiqué. Tous les arbres d'engrenages doivent pouvoir tourner librement et avoir un léger jeu latéral pour éviter tout serrage.

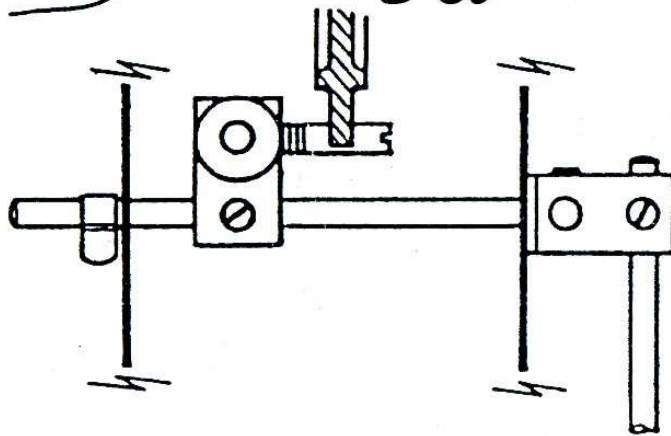
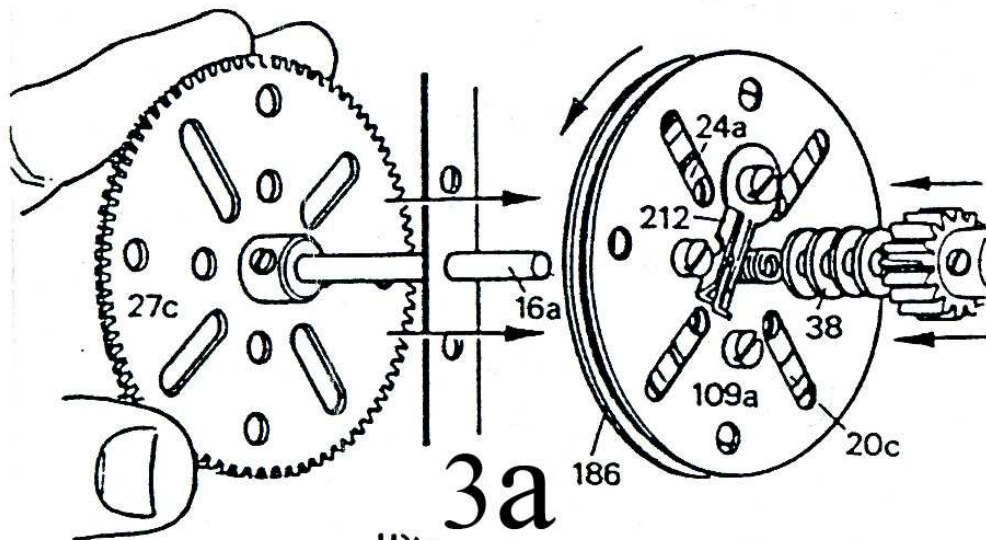
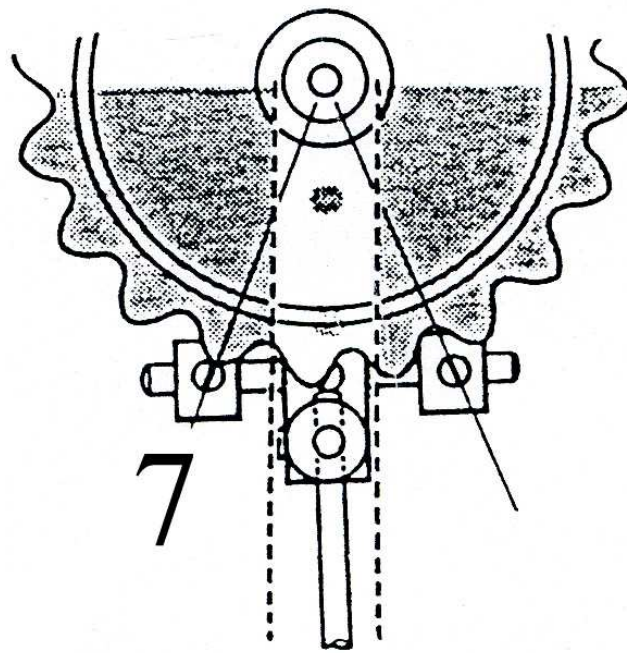
5 — 1a	17 — 69a
1 — 6a	1 — P78
1 — 11	1 — P83
3 — 12	1 — 103
5 — 16a	1 — 103h
3 — 17	1 — 109
1 — 18a	1 — 109a
1 — 20a	3 — 111a
1 — 20c	4 — 111c
2 — 24a	1 — 162
4 — 26	1 — 163
1 — 26c	2 — 164
1 — 27a	1 — 179
3 — 27c	1 — 186
1 — 27d	2 — 212
1 — 34	3 — 213
2 — 35	1 — 235b
1 — 36	1 — 235d
40 — 37a	1 — 235f
24 — 37b	2 — 251
19 — 38	3 — 252
2 — 38d	1 — 253
1 — 40	1 — 254
2 — 48	3 — 257
1 — 48b	1 — 258
2 — 48c	1 — 263
5 — 59	1 — 264
2 — 63d	1 — 265





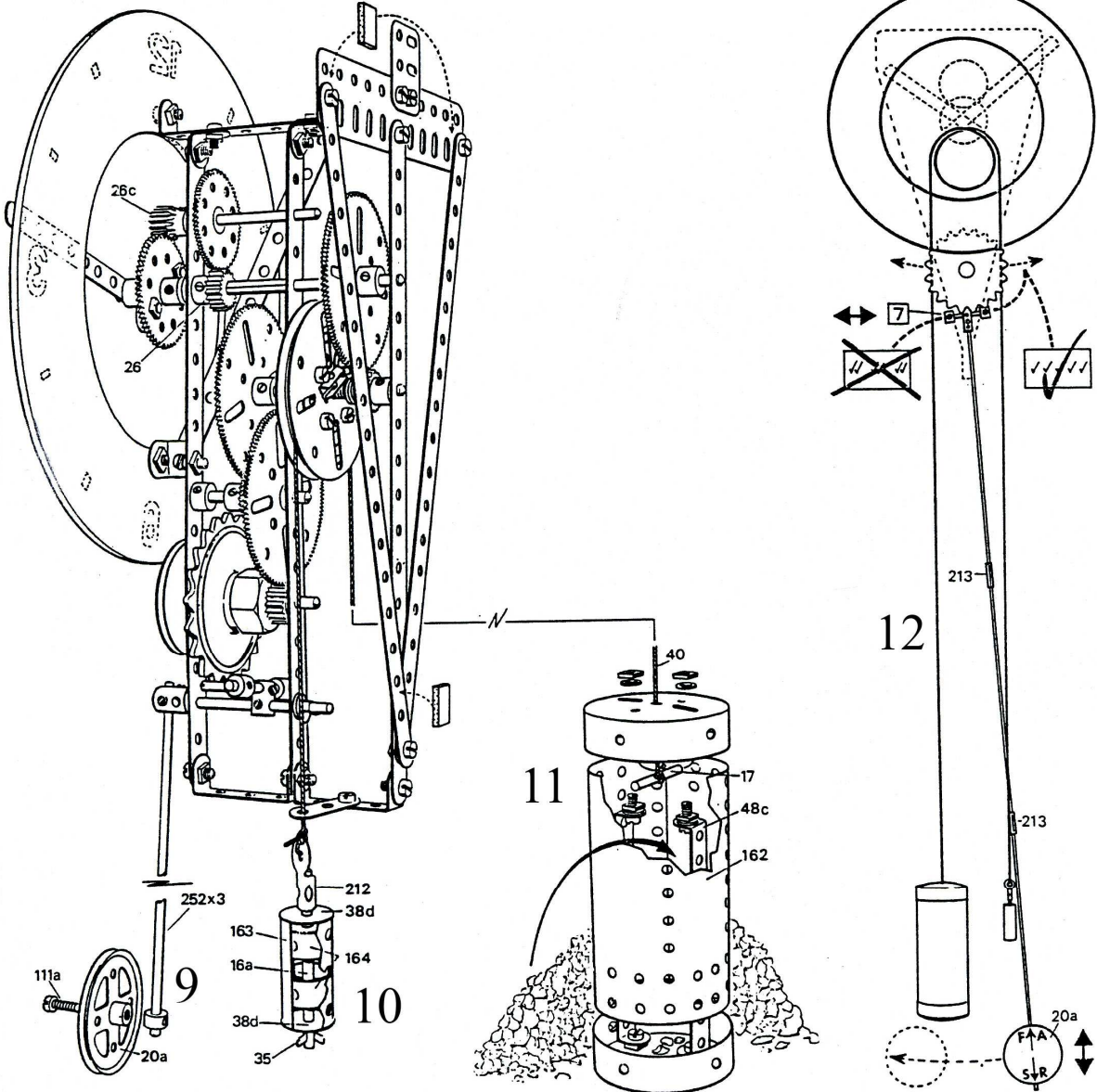






R e -  
 marque : Pour augmenter le temps de marche de l'horloge entre chaque remontage, il suffit de rapprocher l'ensemble 3a de la tringle 6, et d'augmenter le poids de façon im-

Lubrifier tous les coussinets avec une huile légère. Remplir le poids avec au moins 0,5 kg de gravier, de clous, de sable humide ou de terre dans un sac plastique





## VÉRIFICATION DU FONCTIONNEMENT

S'assurer du bon fonctionnement de l'horloge Meccano, il est important de vérifier les points suivants pendant et / ou après la construction :

1 - Le cadre doit être "carré" et rigide sans aucune distorsion. (Tous les coussinets de bielle doivent être dans un alignement parfait et tous les écrous et boulons doivent être bien serrés à l'aide d'un tournevis et d'une clef anglaise).

2 - L'engrenage et les tiges de support doivent tourner librement et sans accotement (Vérifier en retirant le mécanisme d'échappement (7) et en laissant le poids actionner le mécanisme

librement Si vous remarquez le moindre accotement ou la moindre résistance, vérifier pièce par pièce tout le mécanisme jusqu'à ce que vous ayez trouvé et rectifié la cause de la friction. Ce sera probablement dû à un mauvais alignement des coussinets, à un cadre déformé ou bien à un manque de jeu à l'extrémité d'une ou de plusieurs tiges).

3 - Le mécanisme d'échappement (7) doit être assemblé correctement (Ceci demande beaucoup de précaution et de patience. L'arbre transversal (18a) supportant les axes de cliquet de l'échappement (251) doit être ainsi que ceux-ci, perpendiculaire au balancier (252). Les centres des axes de cliquet doivent être à 26 mm d'intervalle et à une distance égale du centre du manchon (63d). Les axes de cliquet doivent être ajustés de telle manière qu'ils ne laissent jamais tourner la roue d'échappement (P83) plus qu'une dent à la fois. Chaque mouvement du balancier fait avancer la roue d'échappement d'une dent et le bas du balancier doit parcourir un arc de 77-103 mm maximum.)

4 - Le poids doit être suffisamment lourd. La précision de la construction de la pendule a un effet direct sur le poids nécessaire. Une pendule parfaitement assemblée et tournant librement

nécessite un poids minimum de 450g ; il se peut cependant qu'un poids plus lourd soit nécessaire pour compenser une certaine friction provenant d'un assemblage imparfait)

5 - La pendule doit être accrochée exactement à la verticale, vue de face et de côté.

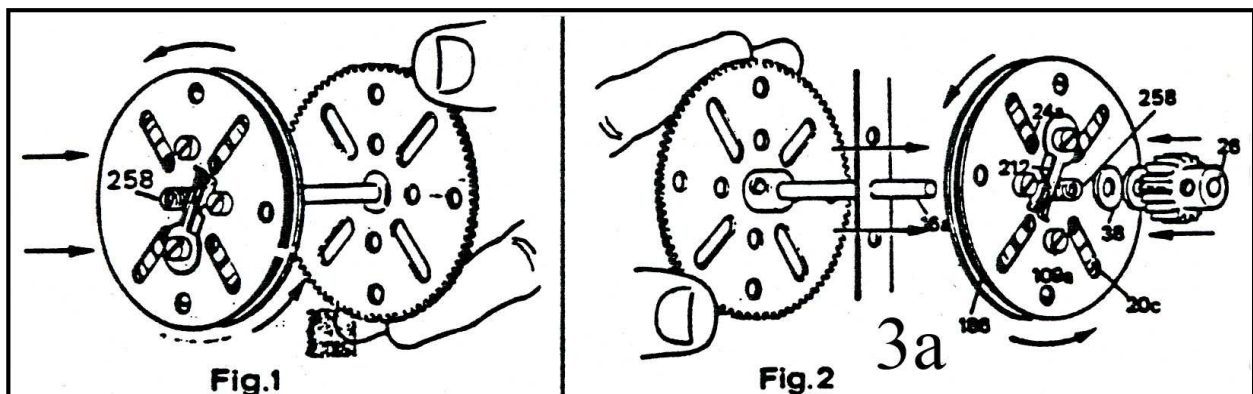
## IMPORTANT

Notez que si l'on rapproche l'ensemble 3A de la tige 3 à la tige 6 pour augmenter le temps de marche, il faut tourner la roue (avec la corde et le poids), voir Fig. 1, car la tige 6 tourne dans le sens opposé de la tige 3 glissière de la corde (6a) en bas de la pendule doit être également tournée vers l'extérieur et vers la gauche, lorsque vue de face; le support de suspension (103h) à l'extrémité supérieure de la pendule doit être retourné en faisant correspondre les trous ronds aux trous allongés, et ensuite déplacé de deux trous vers la droite pour compenser la nouvelle position du poids. Lorsqu'on retire l'embrayage de la tige 3, on le remplace par une pince à ressort (3) et une rondelle (38) pour maintenir la tige dans la position correcte. Une pince à ressort est fournie à cet effet

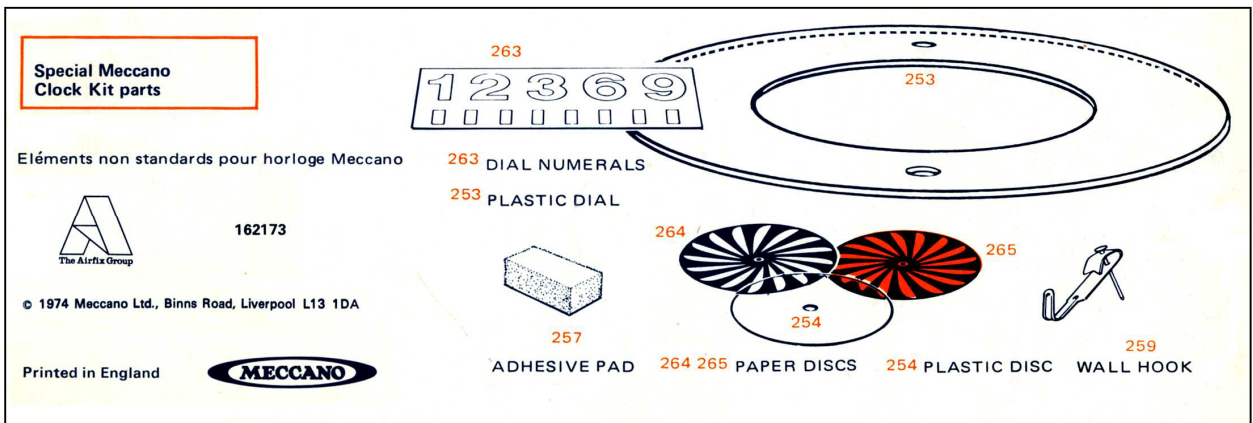
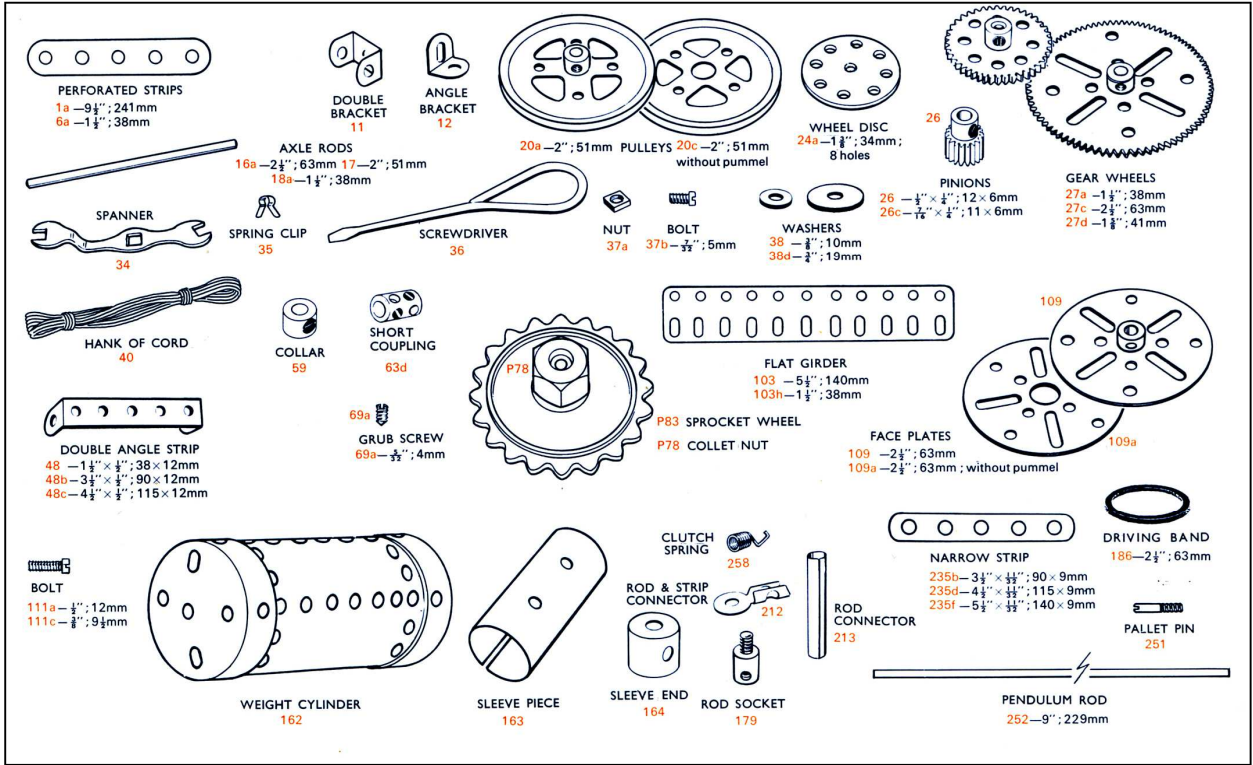
Notez également que pour fixer le ressort d'embrayage (258) à une des tiges il faut d'abord fixer la roue d'engrenage (27c) de 6,25 cm à la tige et la maintenir immobile. L'embrayage, y compris le ressort, doit être ensuite tourné dans le sens des flèches (voir diagramme), pour que la spirale du ressort soit prête à se dérouler. Ainsi l'on peut "visser" le ressort à la tige sans difficulté.

## CORRECTION

Notez qu'une légère modification de la pendule par rapport aux plans originaux de construction a lieu dans 1 montage 3A, qui comporte à présent deux rondelles 138) au lieu des quatre figurant sur les illustrations originales (voir Fig. 2 ci-dessous).



# Liste complète des pièces composant l'horloge





CADRAN MECCANO  
Diamètre ext. : 193 mm - Diamètre int. : 110mm

