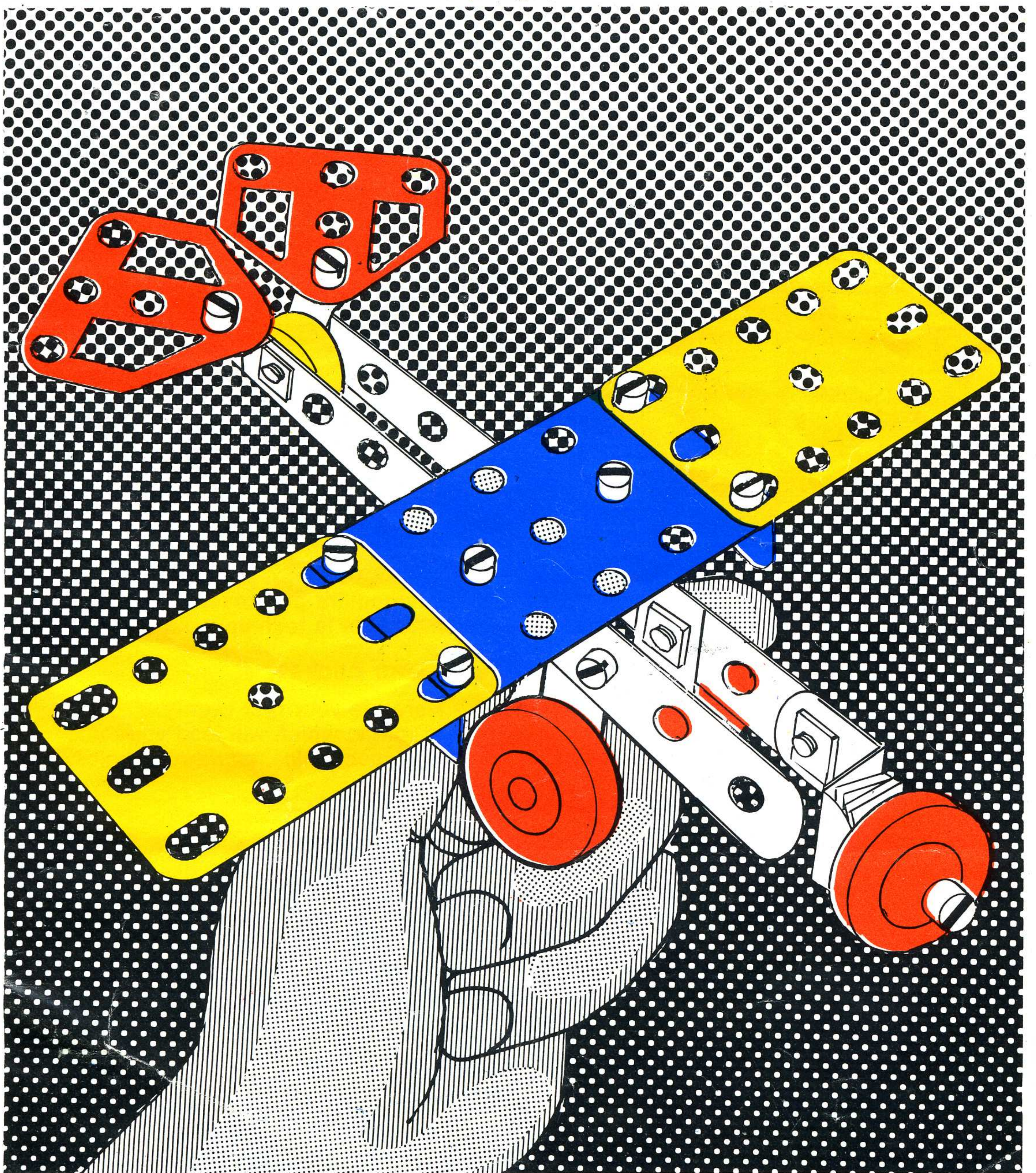
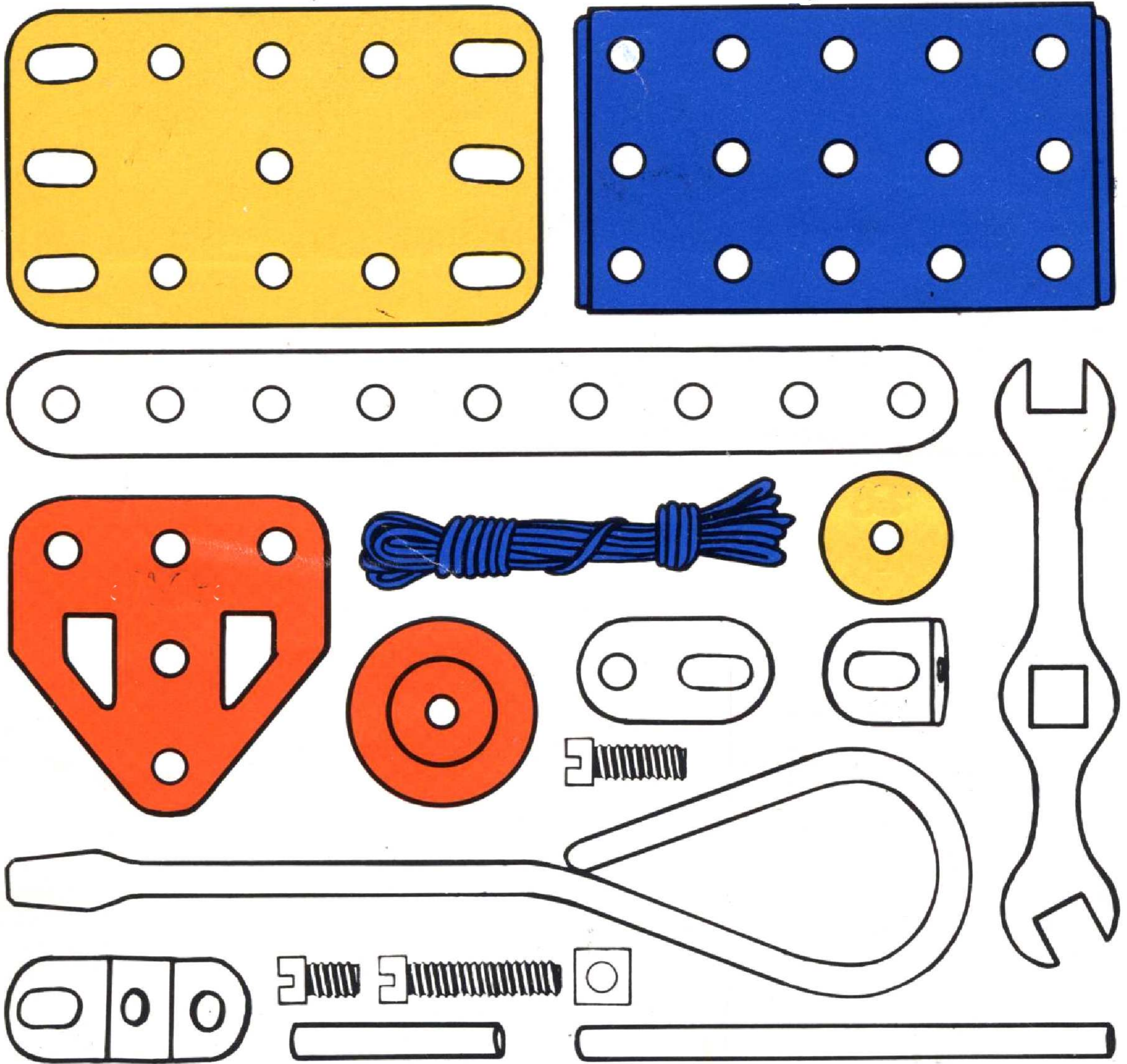


MECCANO®

de poche





20 modèles (et plus !) dans votre poche

Simple, faciles à construire, amusants à utiliser, ce sont vos vingt premières réalisations Meccano, le début d'une longue série qui vous conduira progressivement aux plus passionnantes découvertes de la mécanique, de la technique moderne.

20 models (and more) in your pocket

Simple, easy to build, funny to use - Here are your first twenty Meccano models, the beginning of a wide range, which will lead you progressively to the most attractive discoveries of mechanics, modern technics.

20 Modelle (und mehr !) in Ihre Tasche

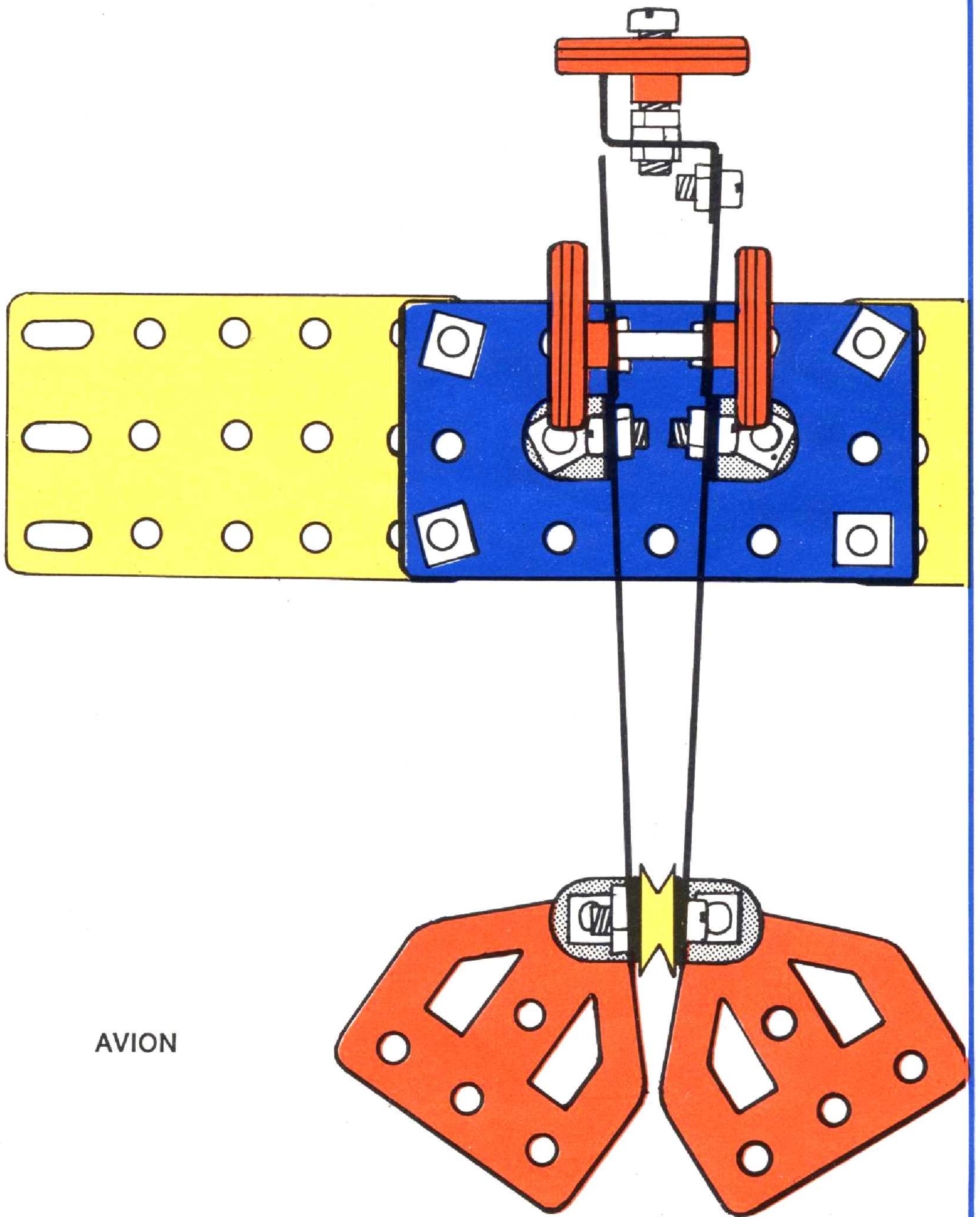
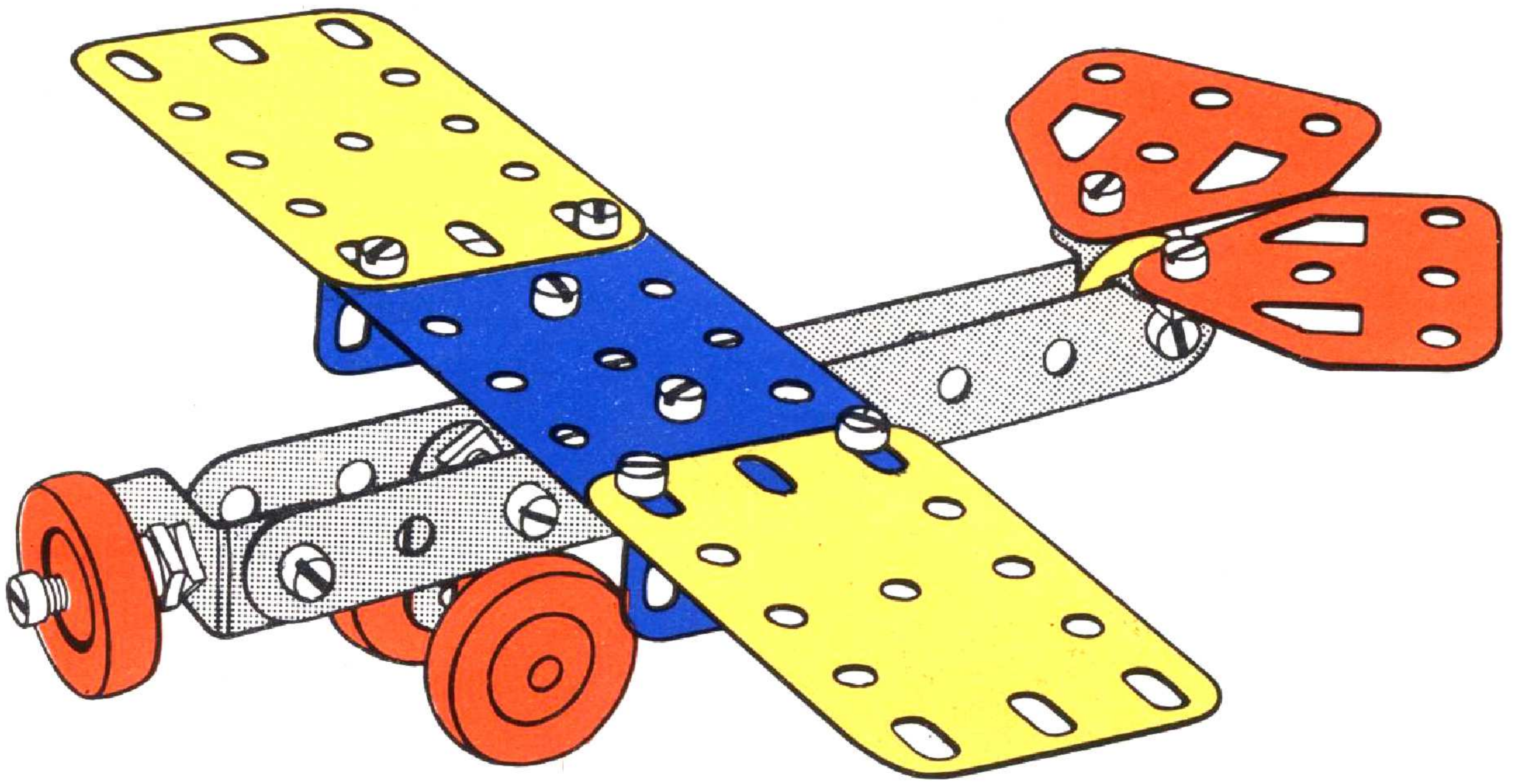
Einfach, leicht zu konstruieren, unterhaltend im Gebrauch, - das sind Ihre zwanzig ersten Meccano-Modelle, der Anfang einer langen Serie, über die Sie allmählich zu den spannendsten Entdeckungen der Mechanik und der modernen Technik gelangen werden.

20 modelli (e più) in tasca

Semplici, facili da costruire, divertenti da adoperare, ecco le vostre prime venti realizzazioni Meccano, l'inizio di una lunga serie che vi condurrà progressivamente alle più passionanti scoperte della meccanica e della tecnica moderna.

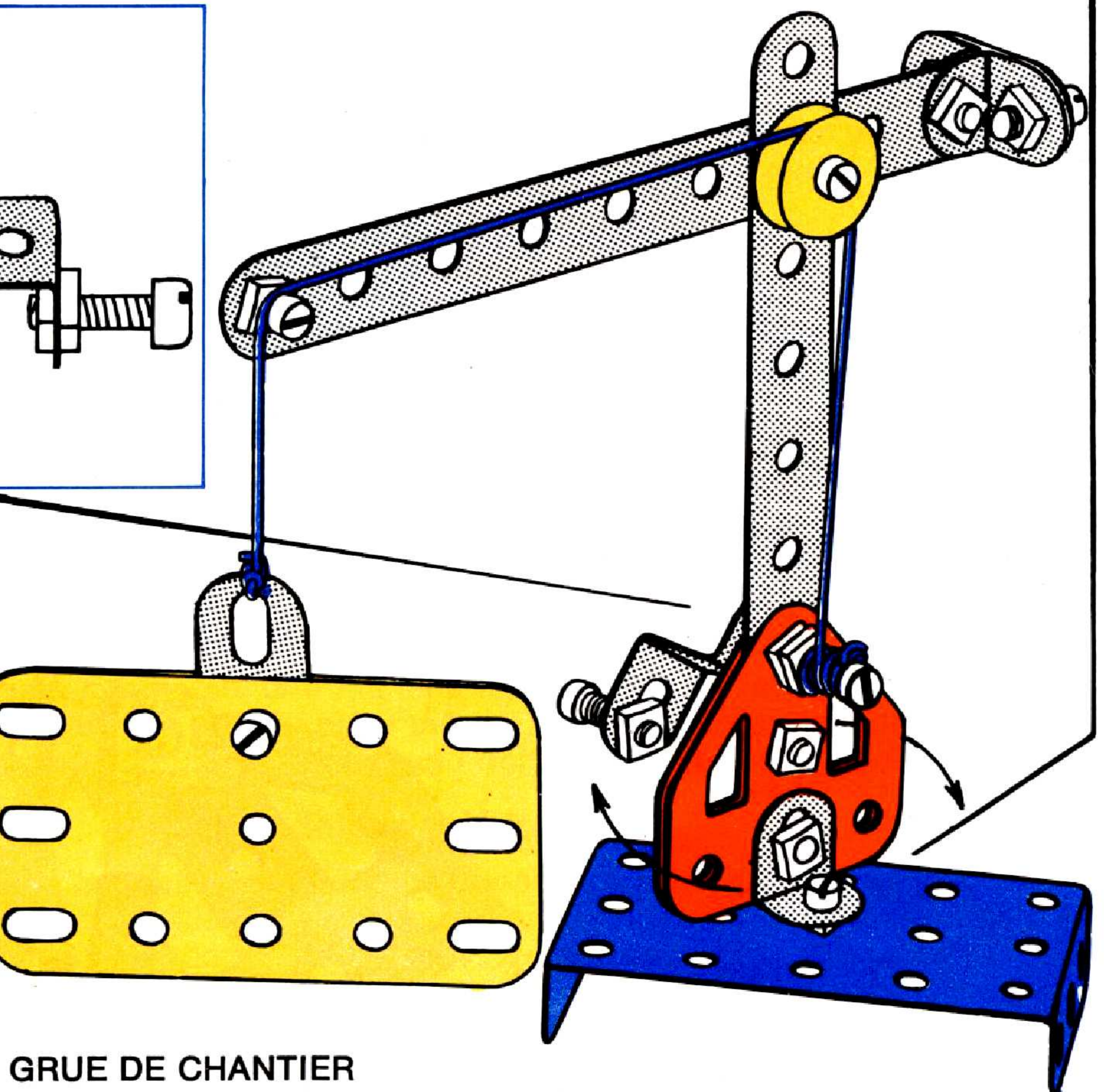
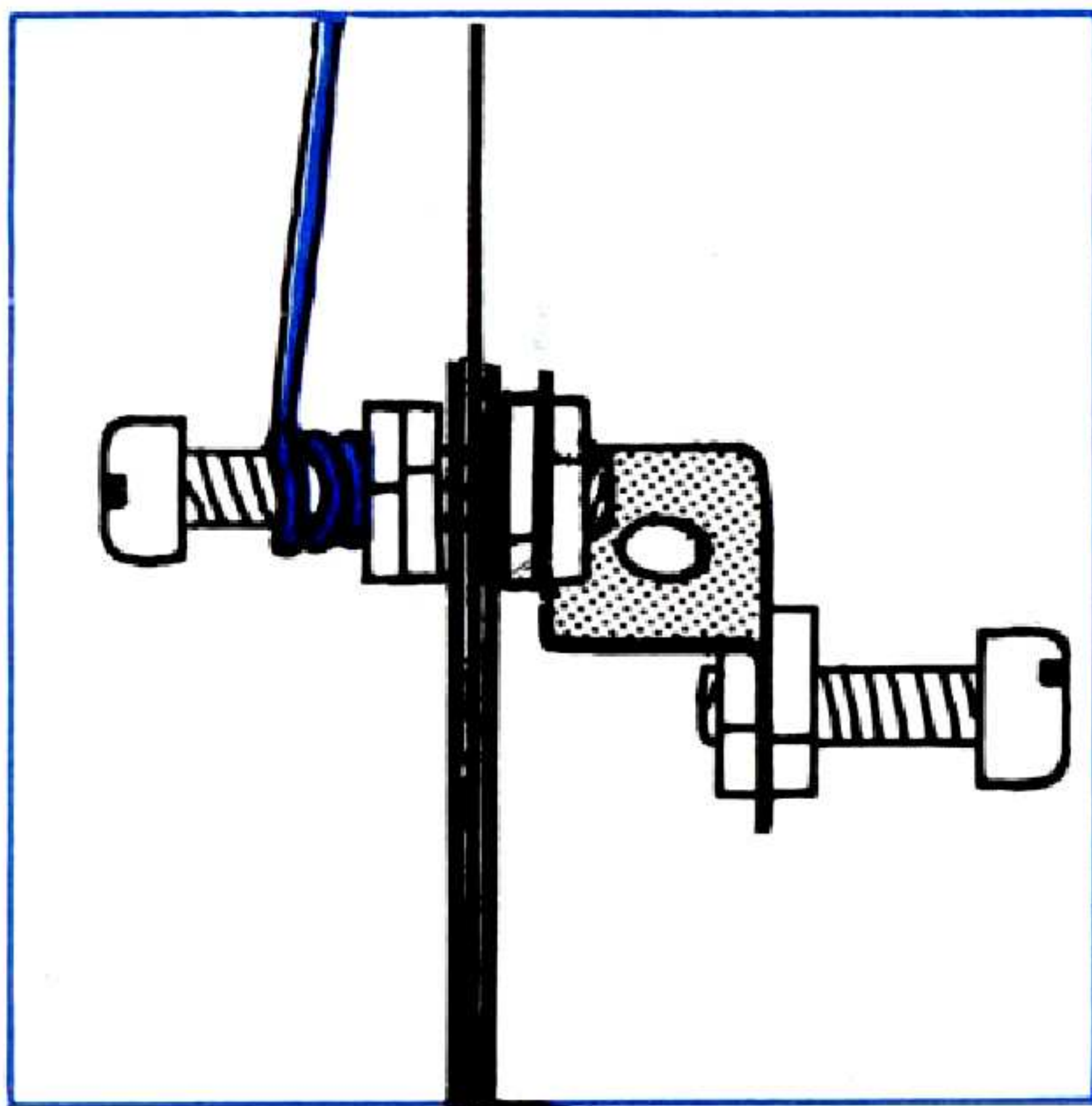
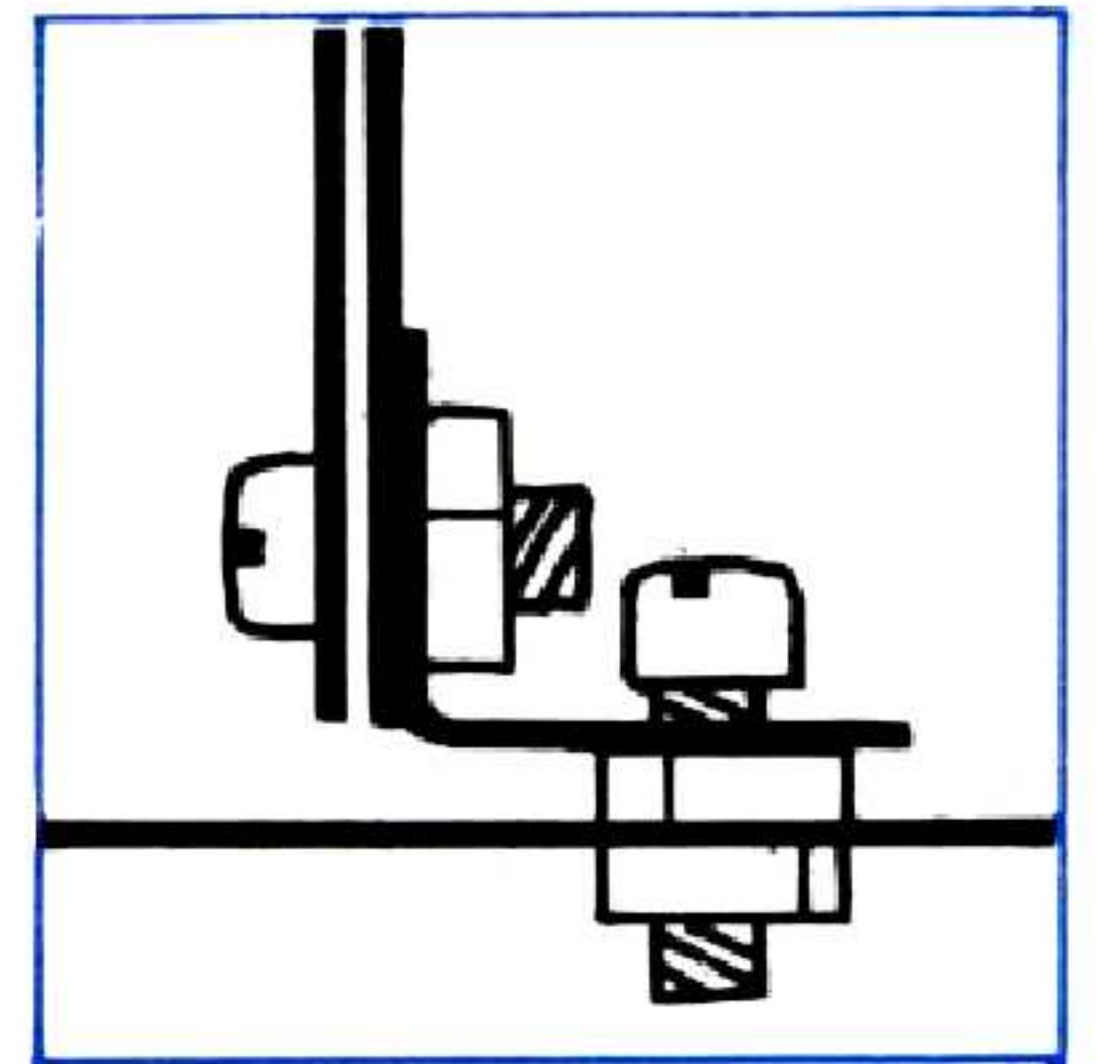
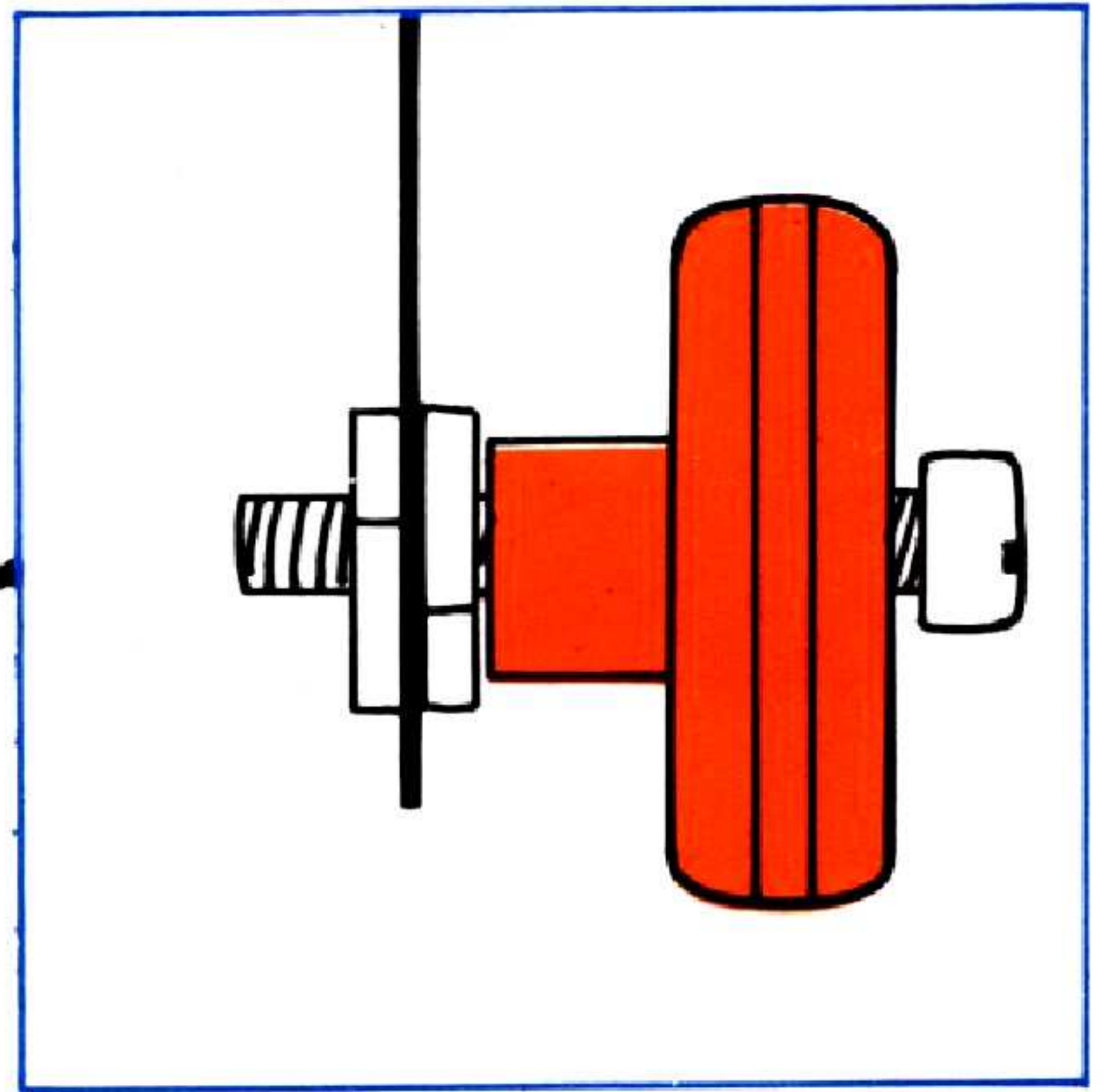
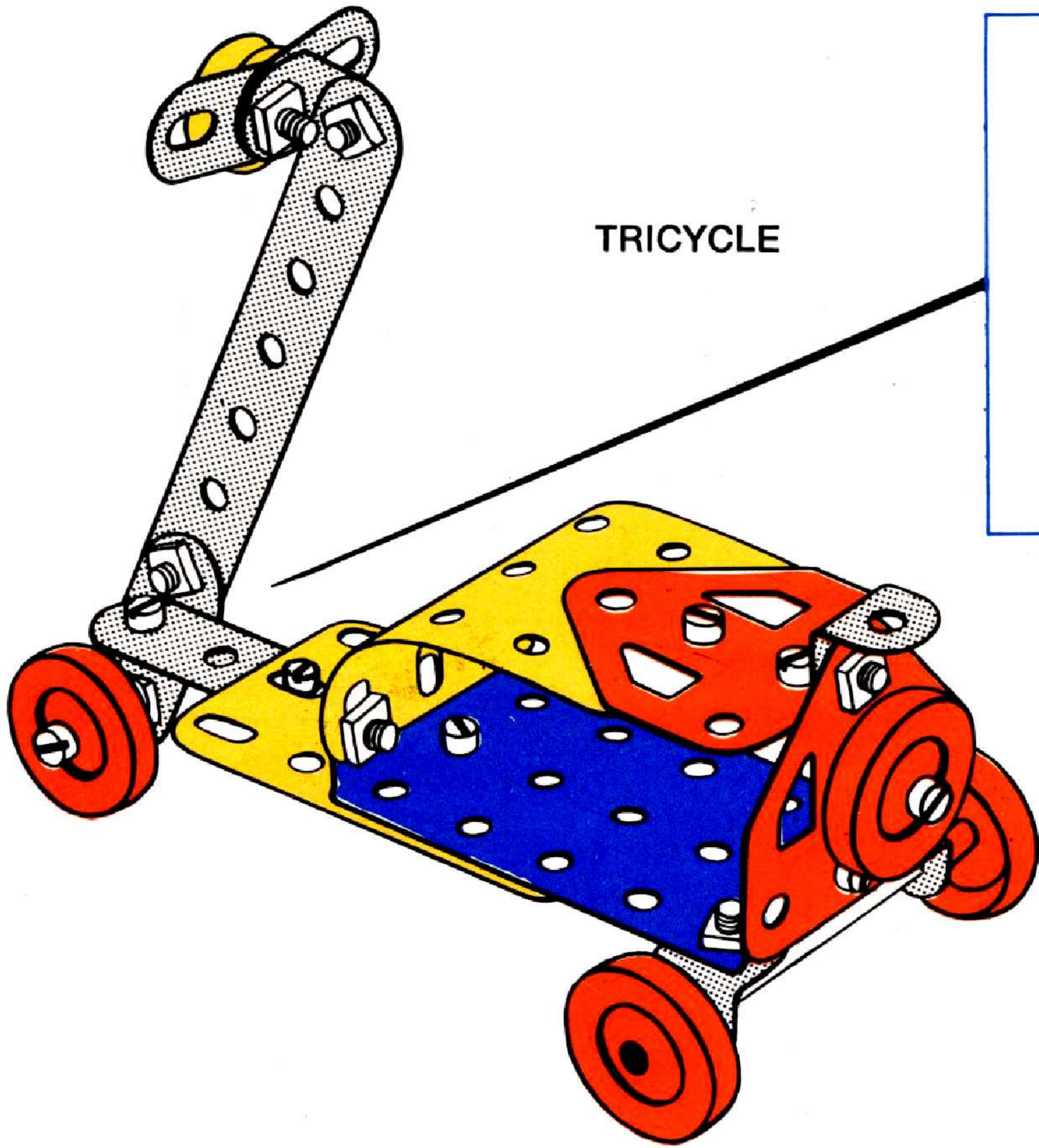
20 modellen (en meer !) in uw zak !

Eenvoudig, gemakkelijk op te bouwen, amusant om te gebruiken ! Zie hier uw twintig eerste modellen, het begin van een lange serie, die U geleidelijk zal voeren naar de meest boeinde ontdekkingen van de mechanica, van de moderne techniek.



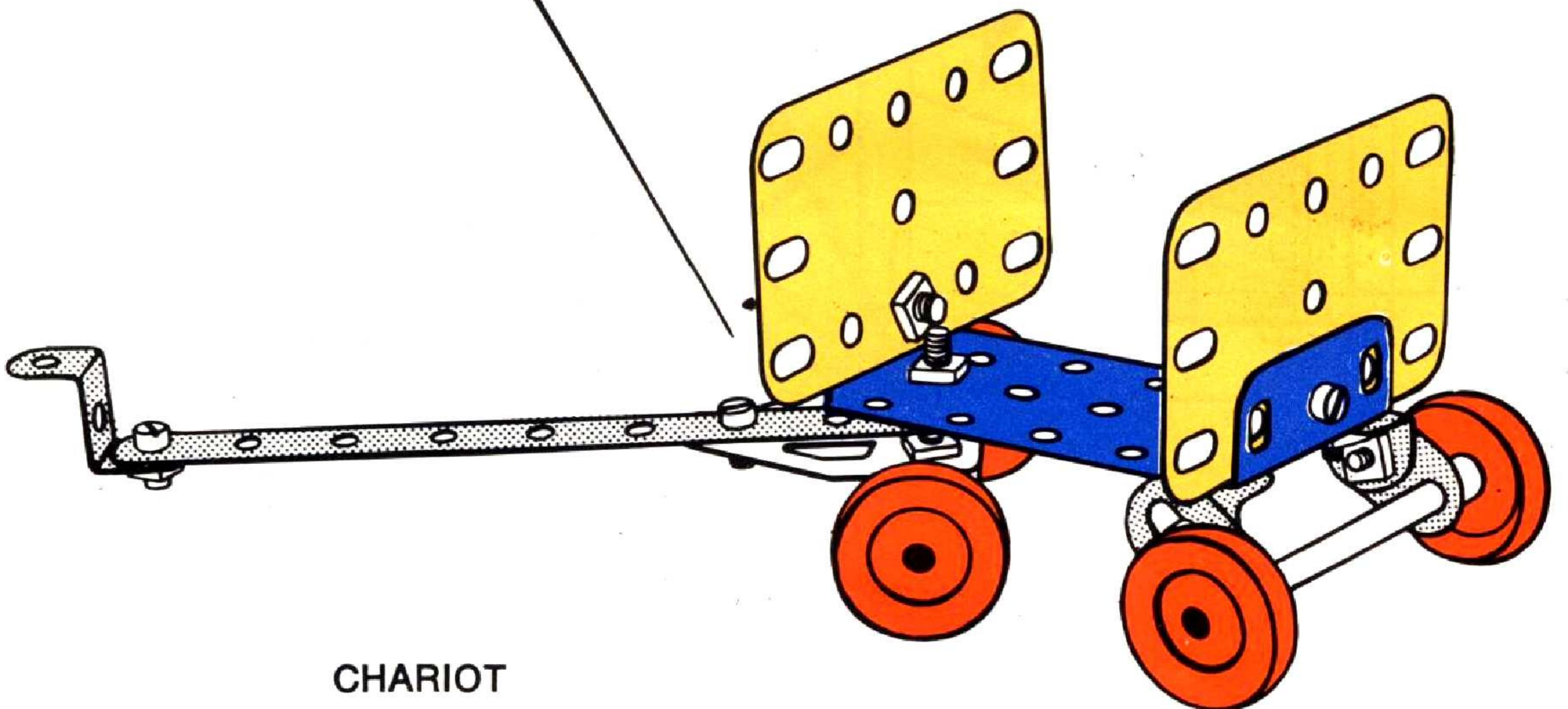
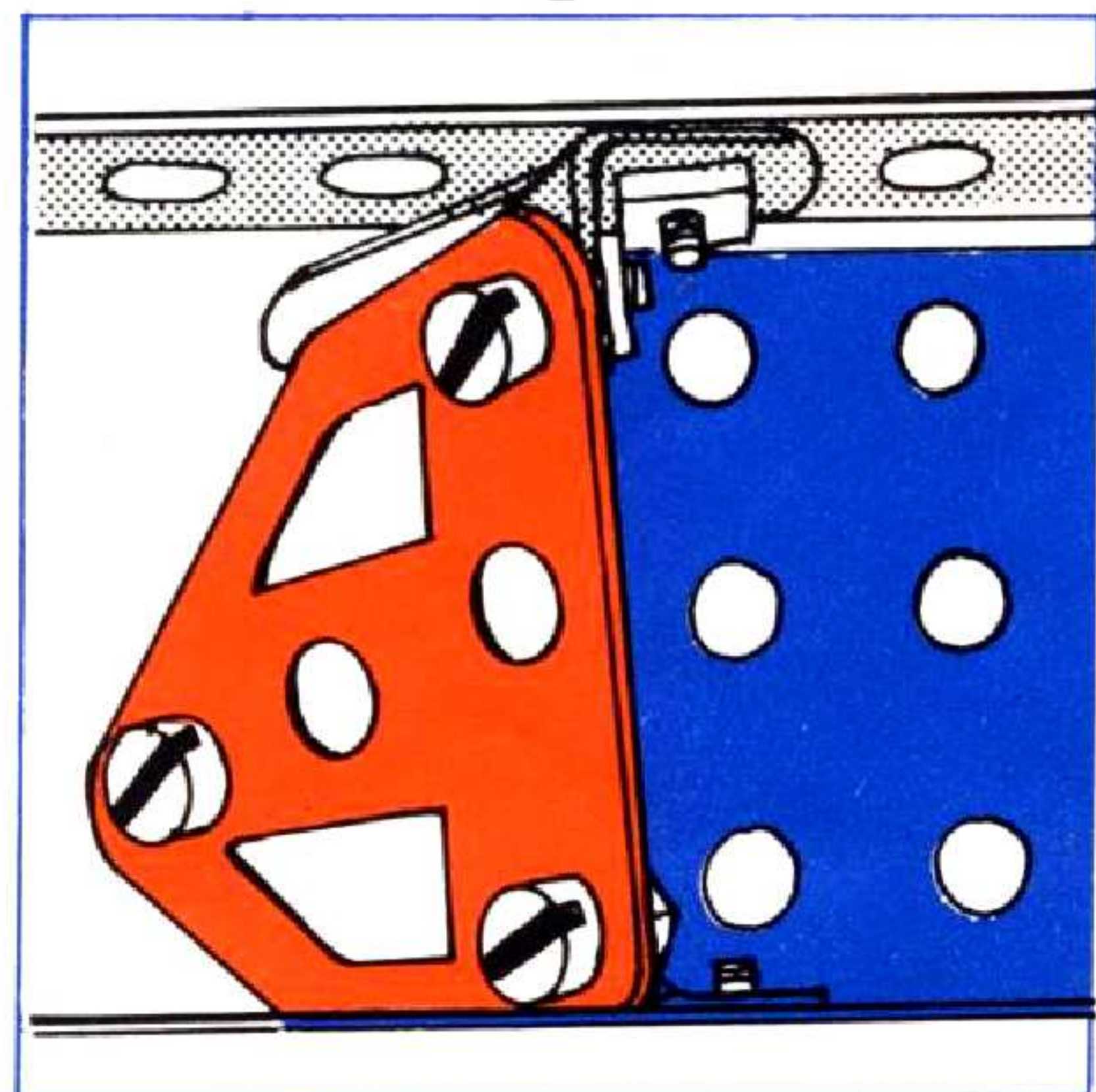
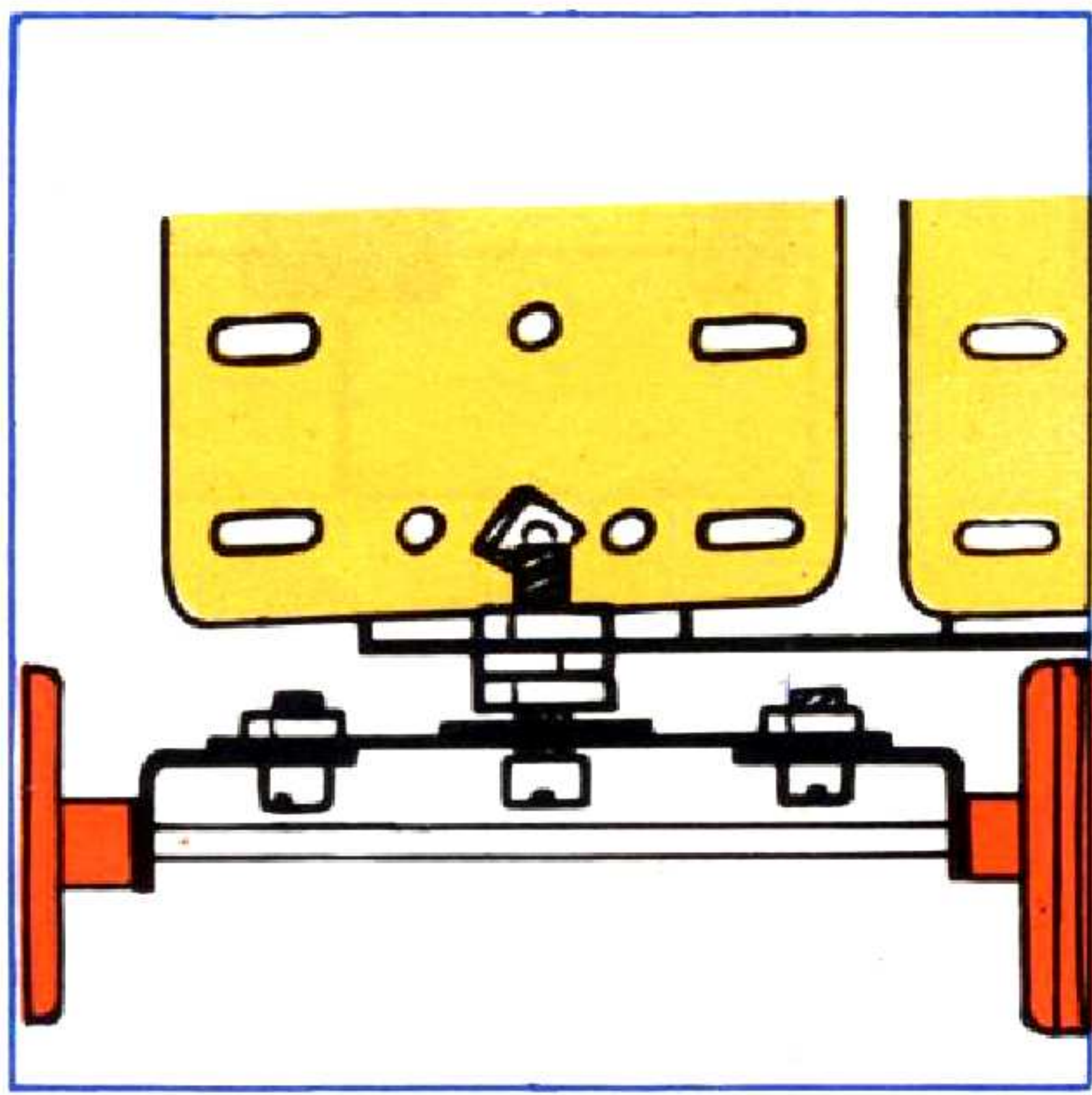
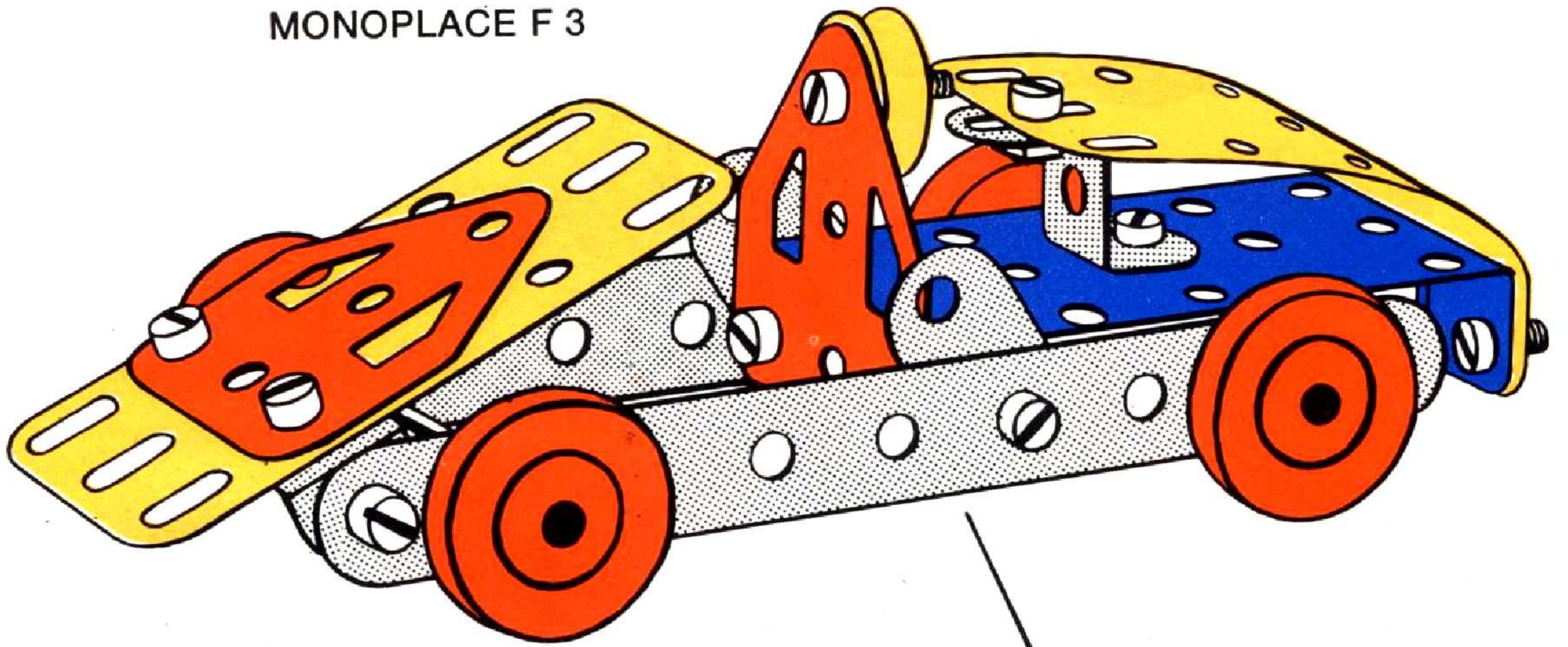
AVION

TRICYCLE

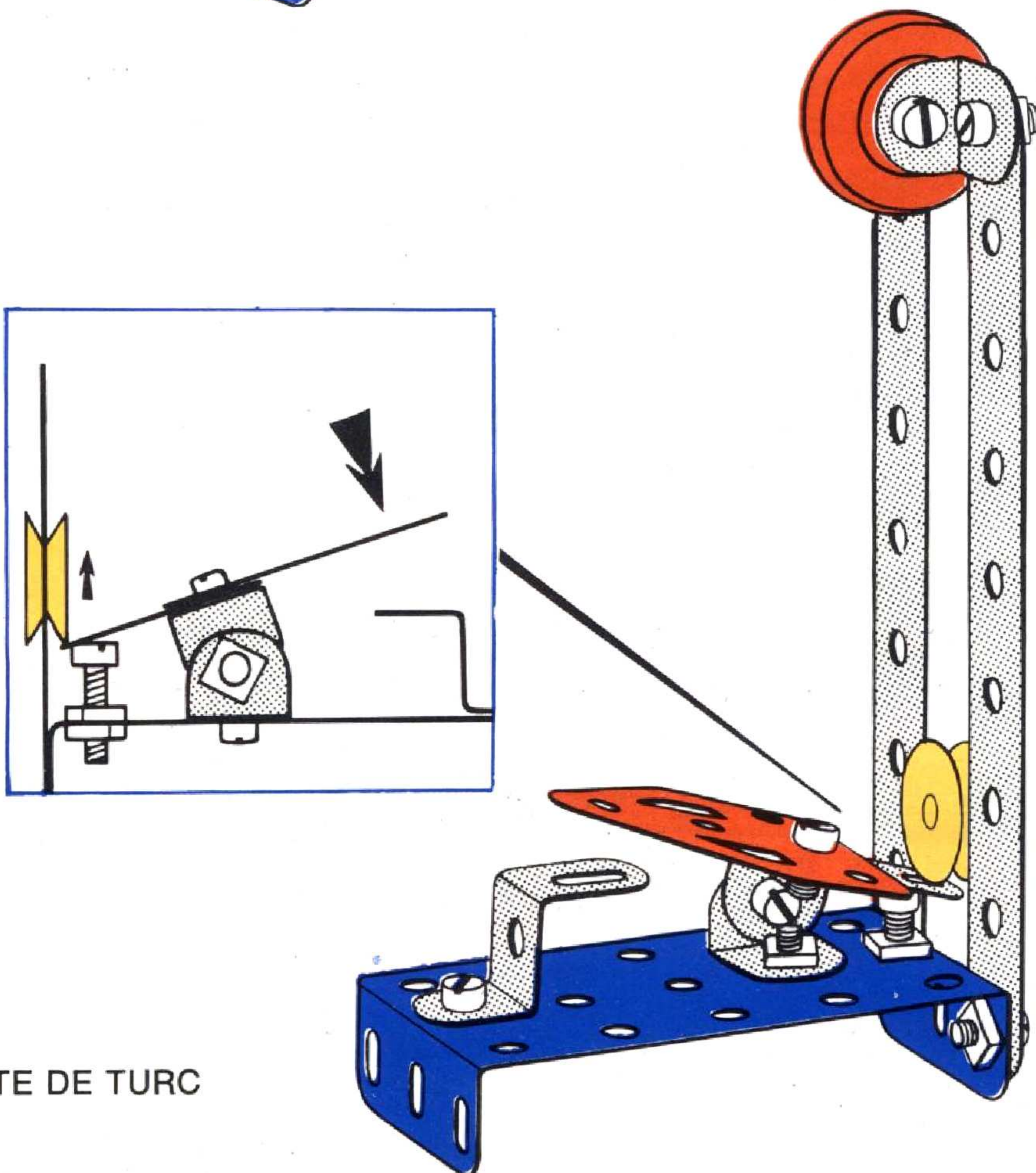
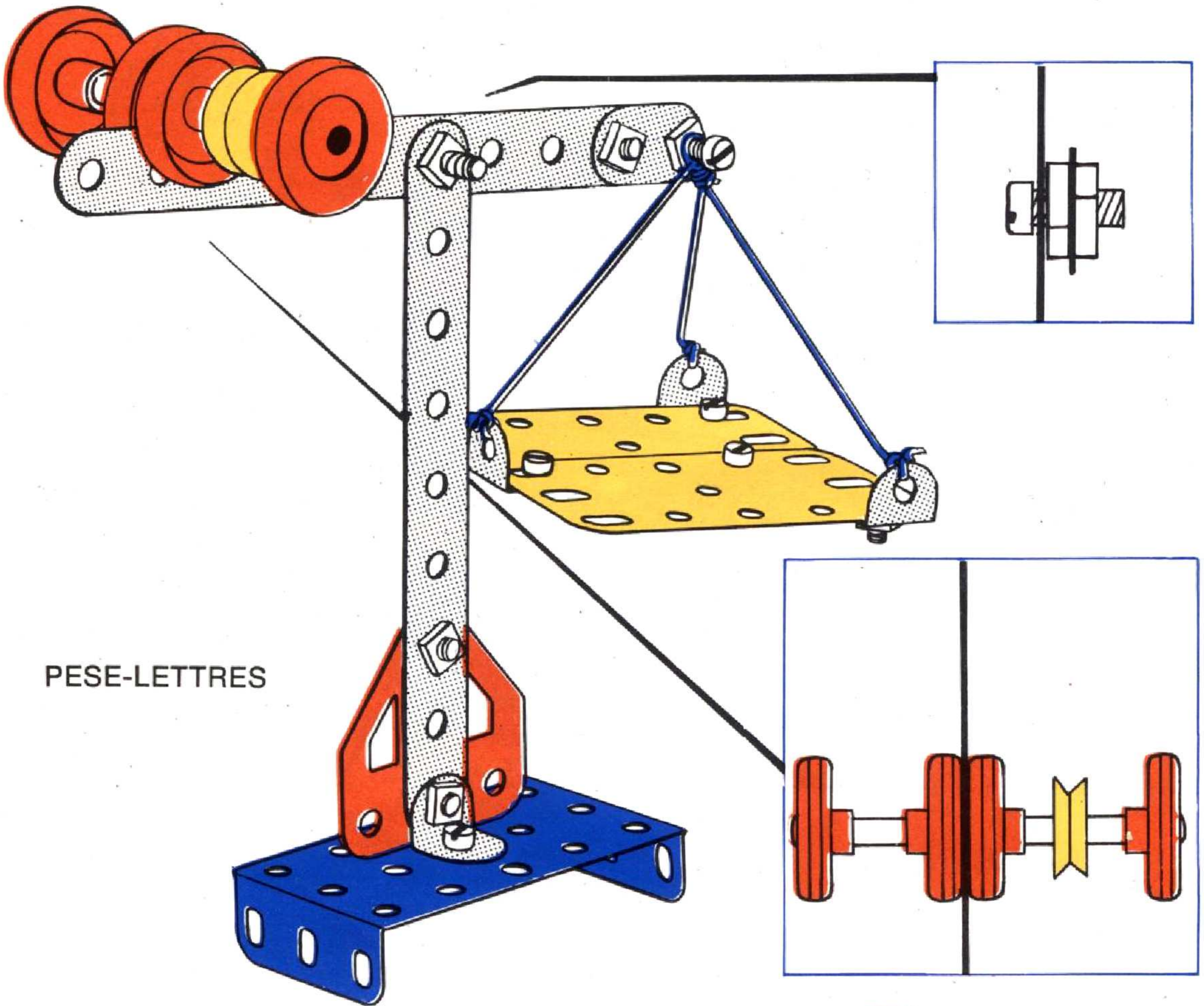


GRUE DE CHANTIER

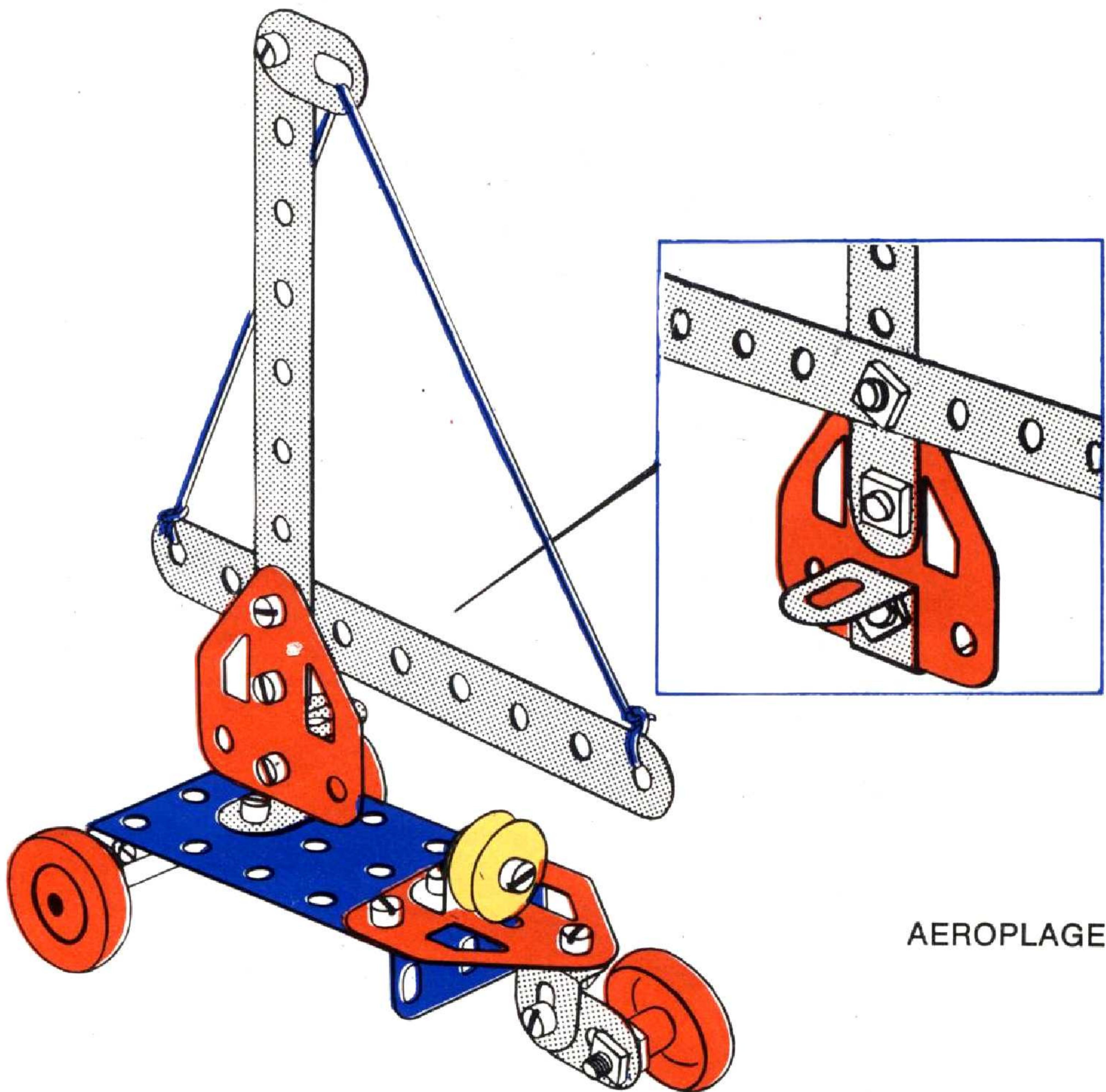
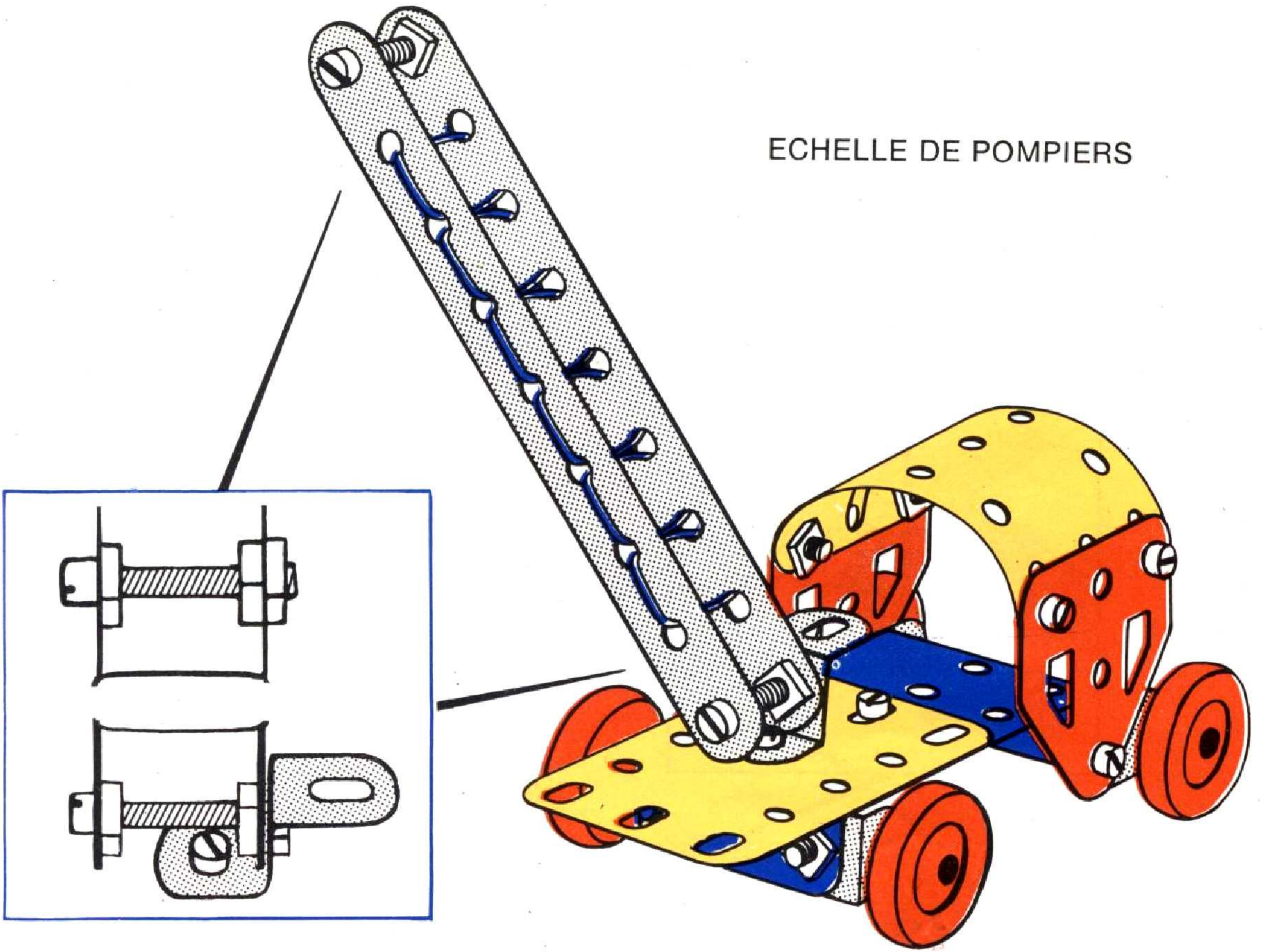
MONOPLACE F 3



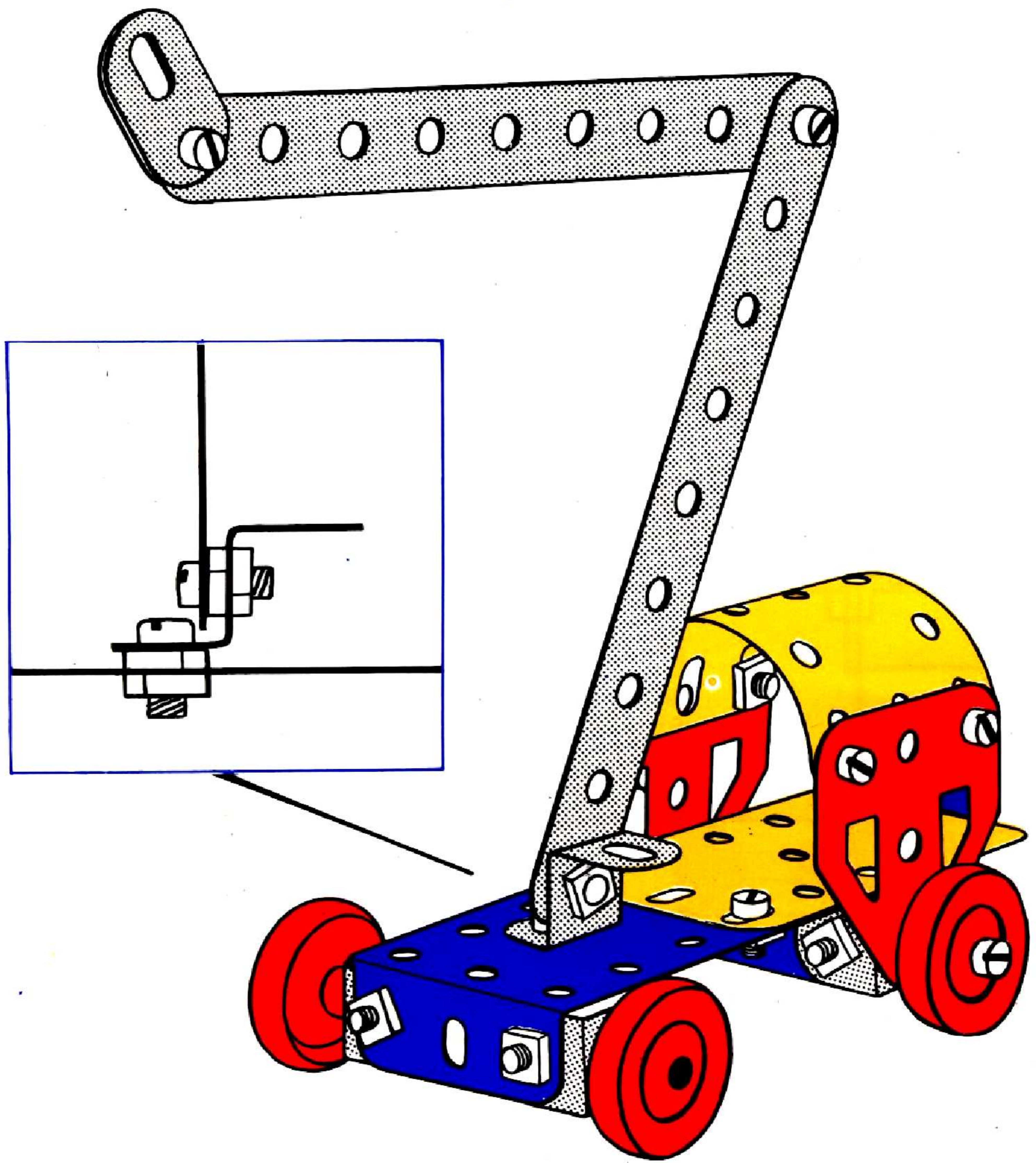
CHARIOT



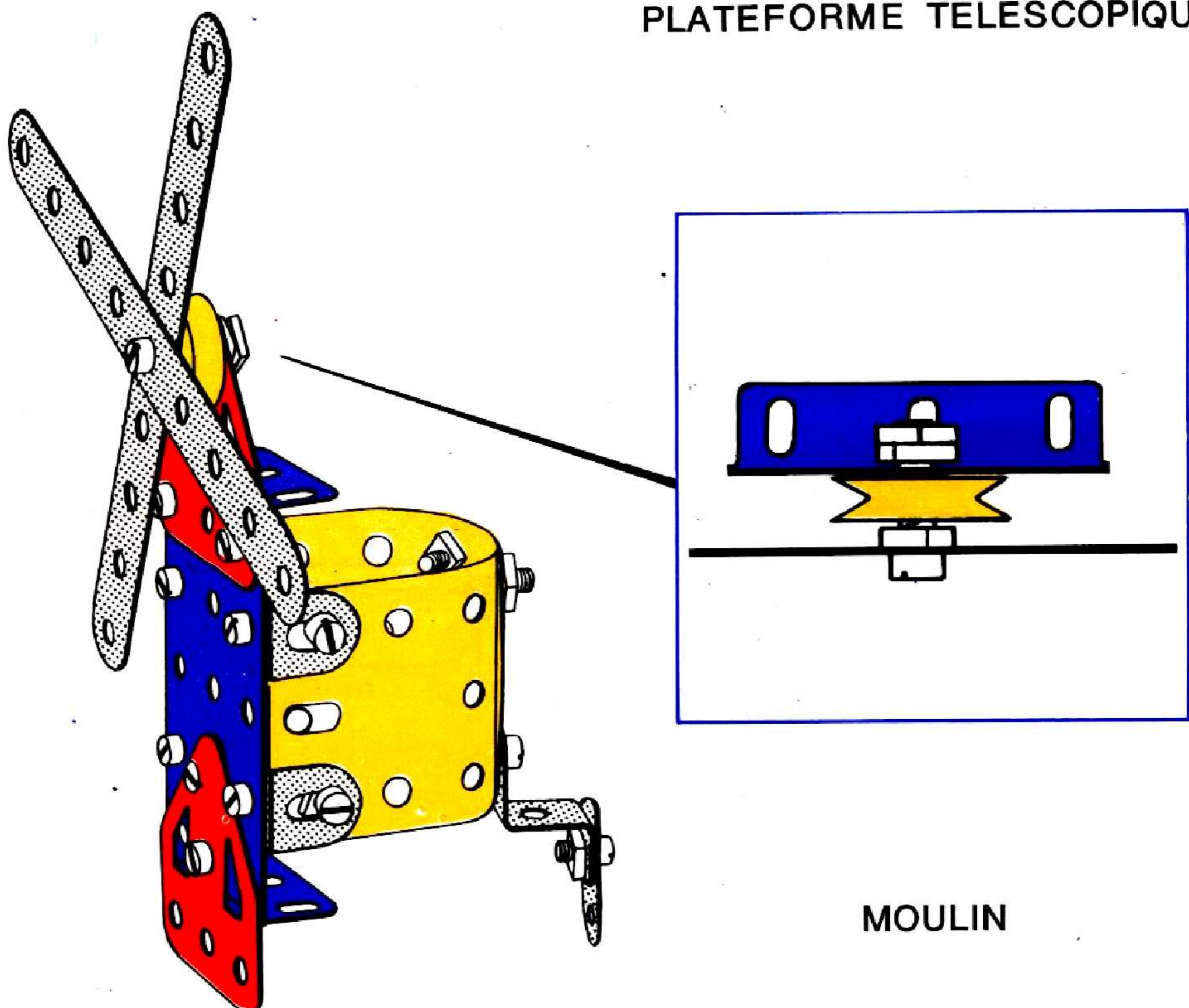
ECHELLE DE POMPIERS



AEROPPLAGE

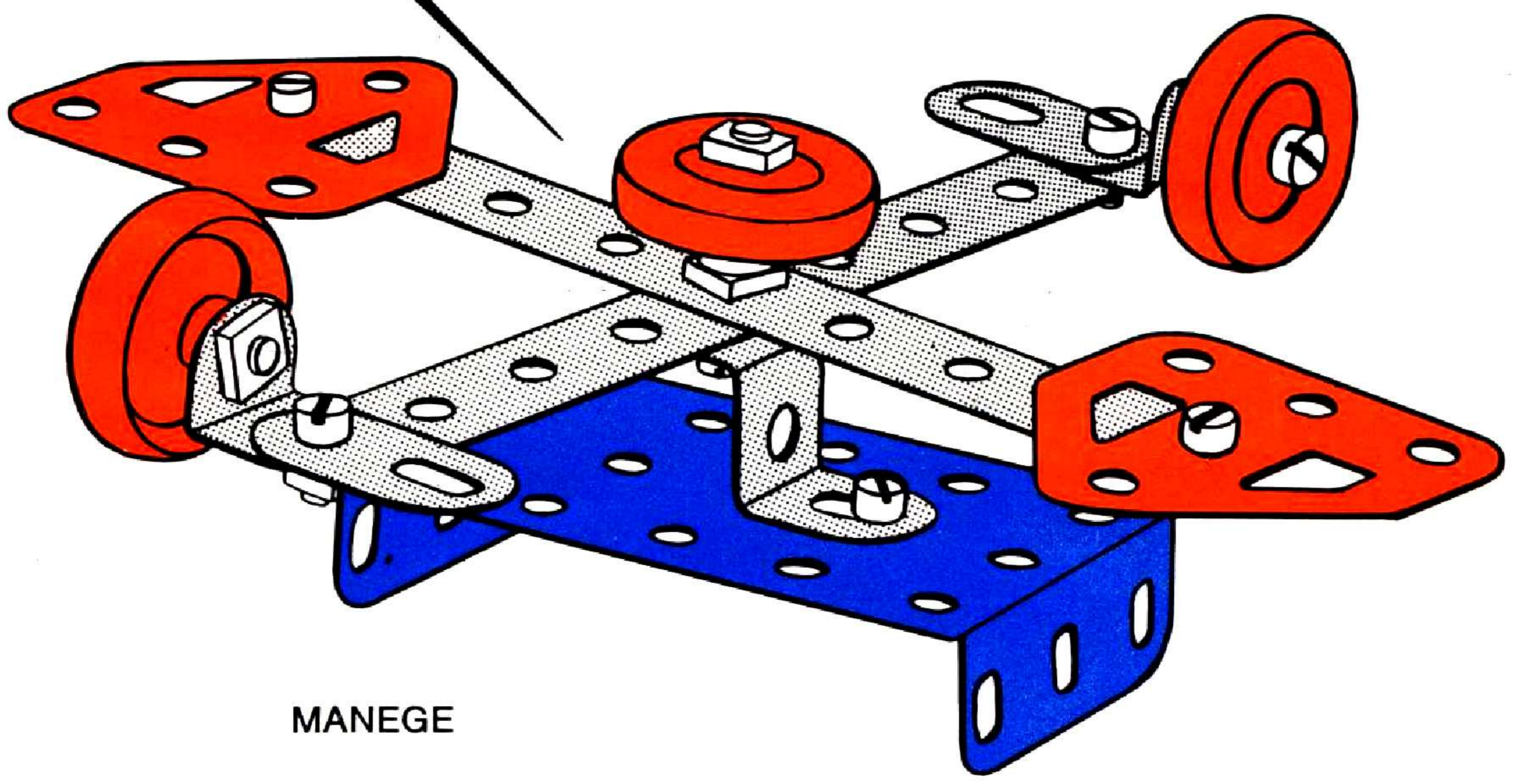
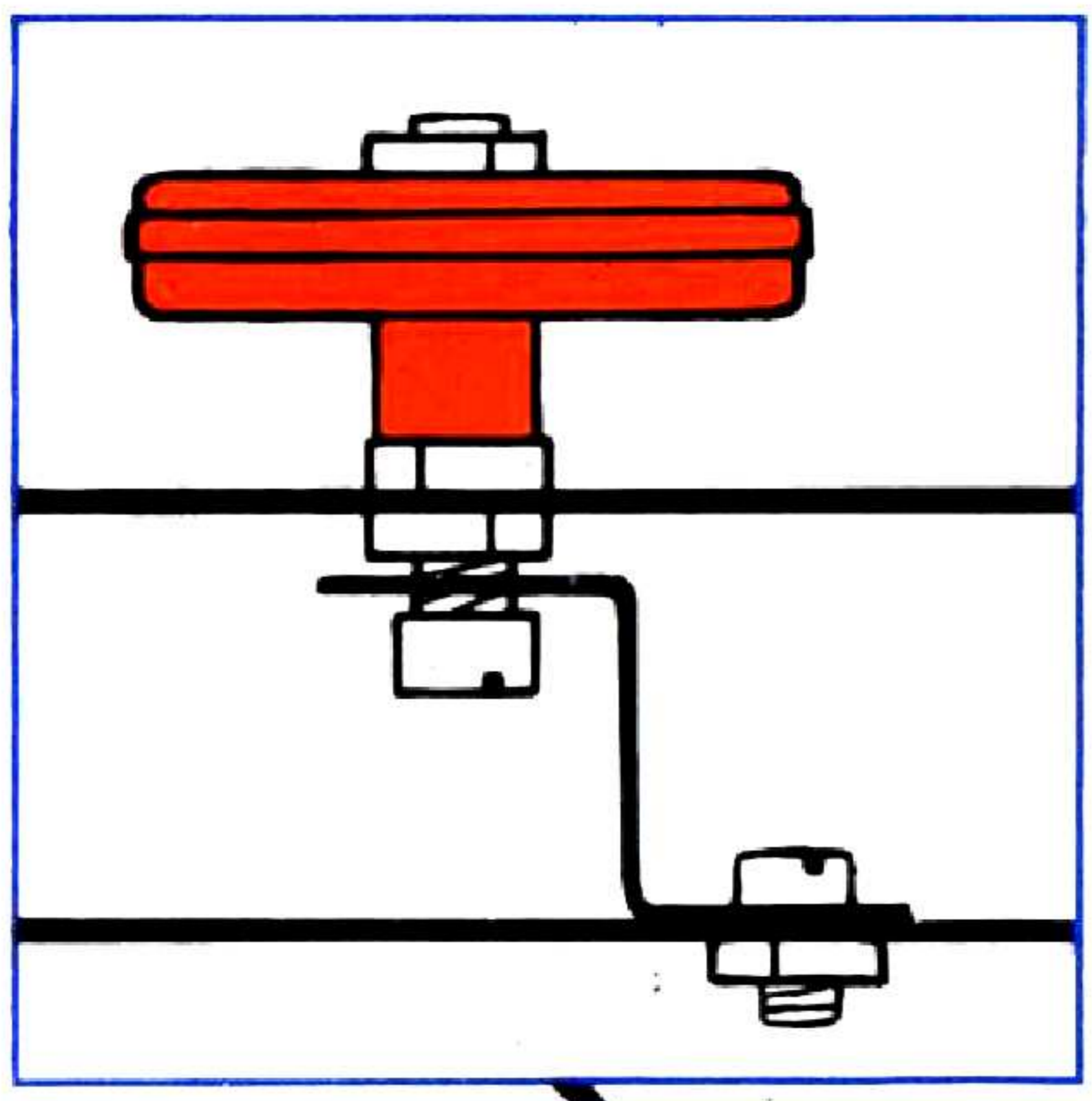
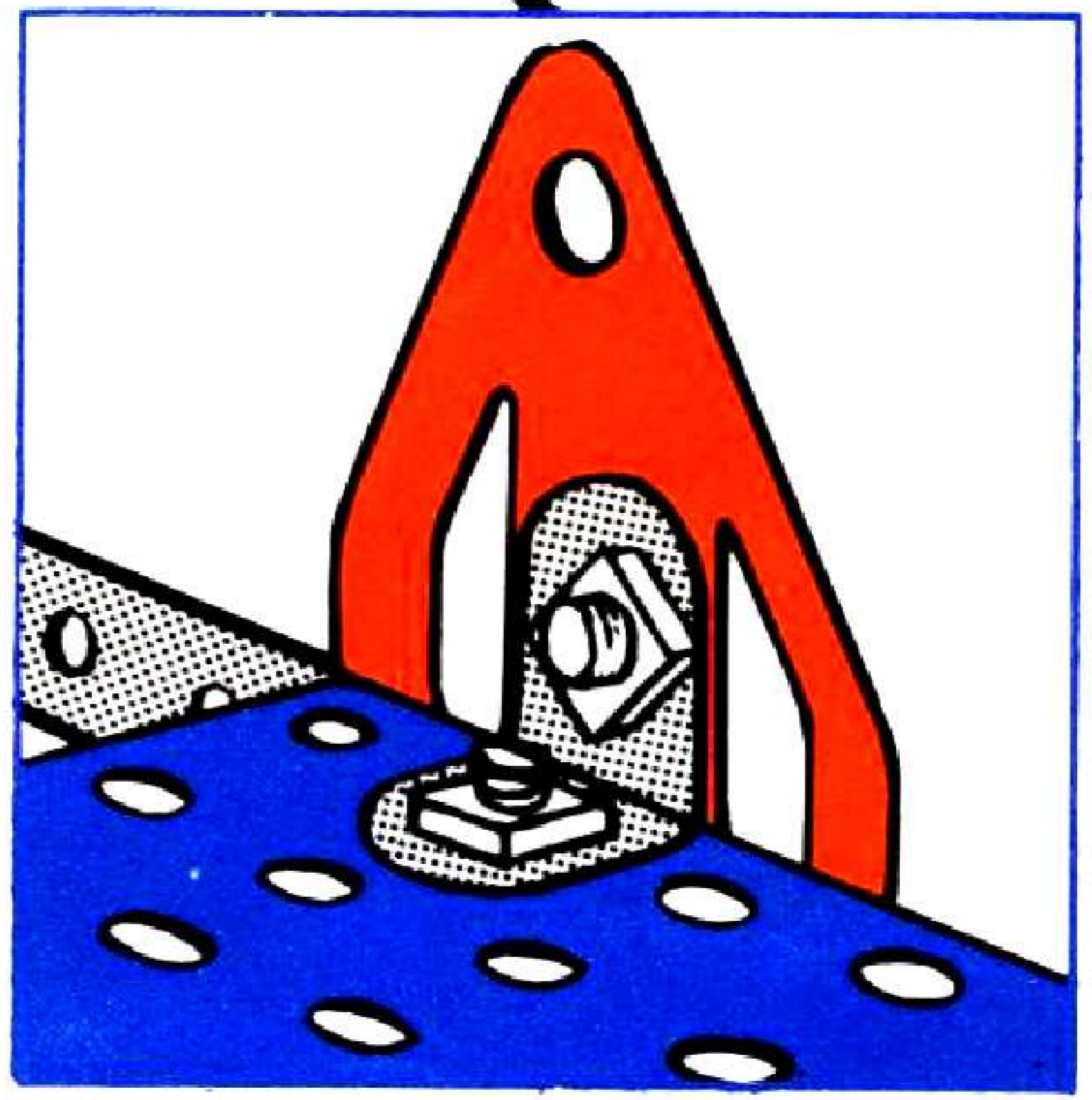
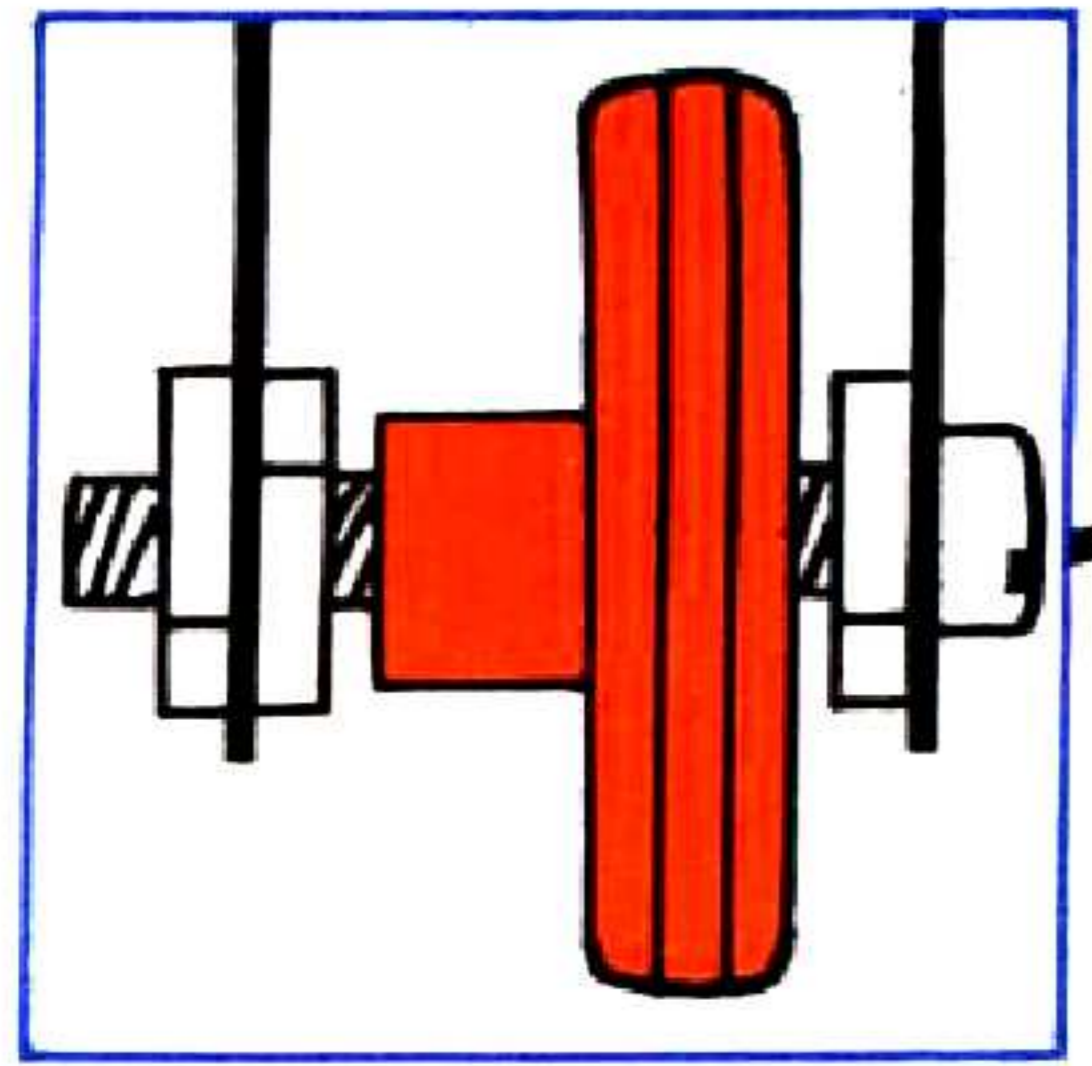
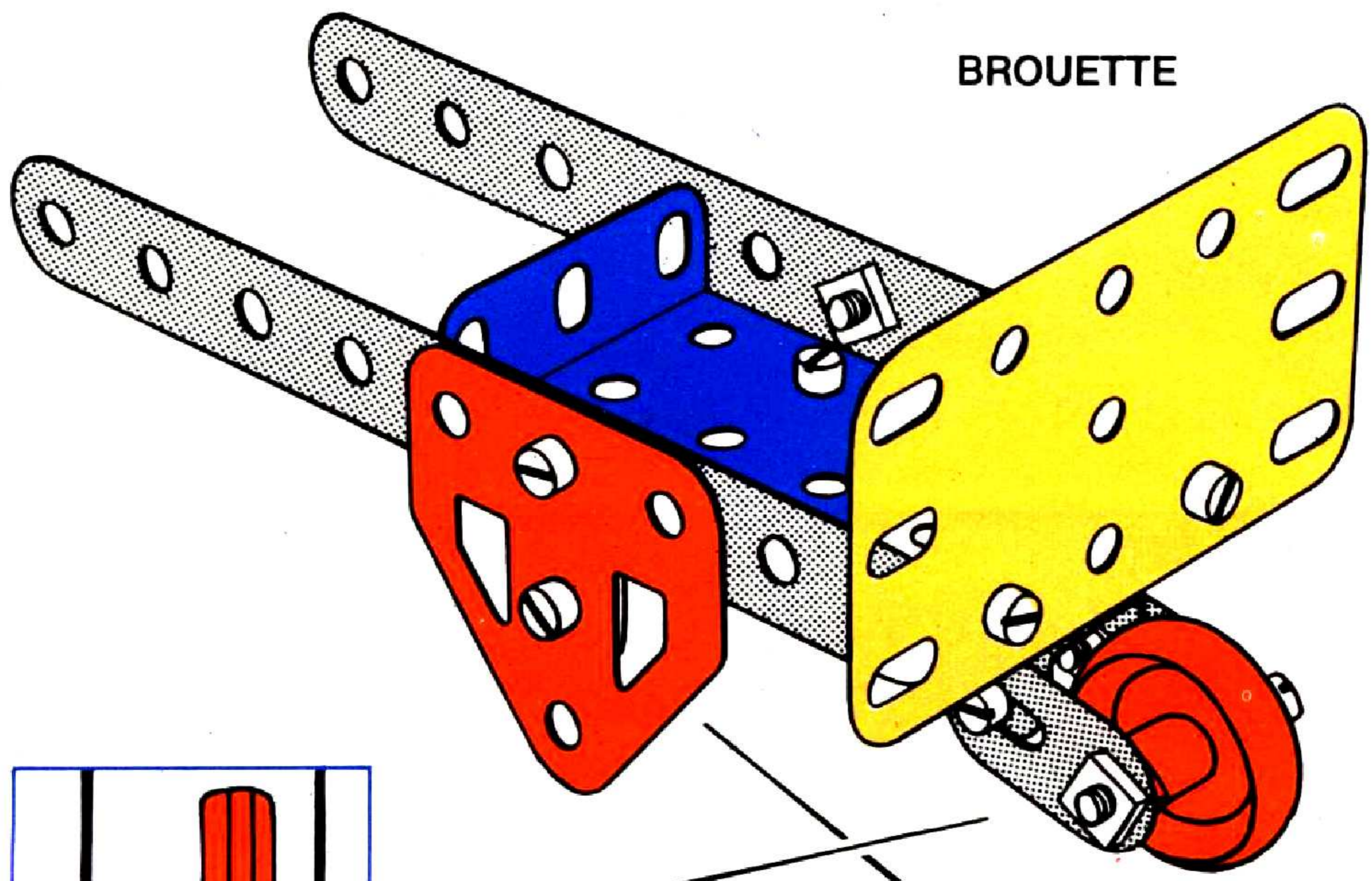


PLATEFORME TELESCOPIQUE



MOULIN

BROUETTE



MANEGE

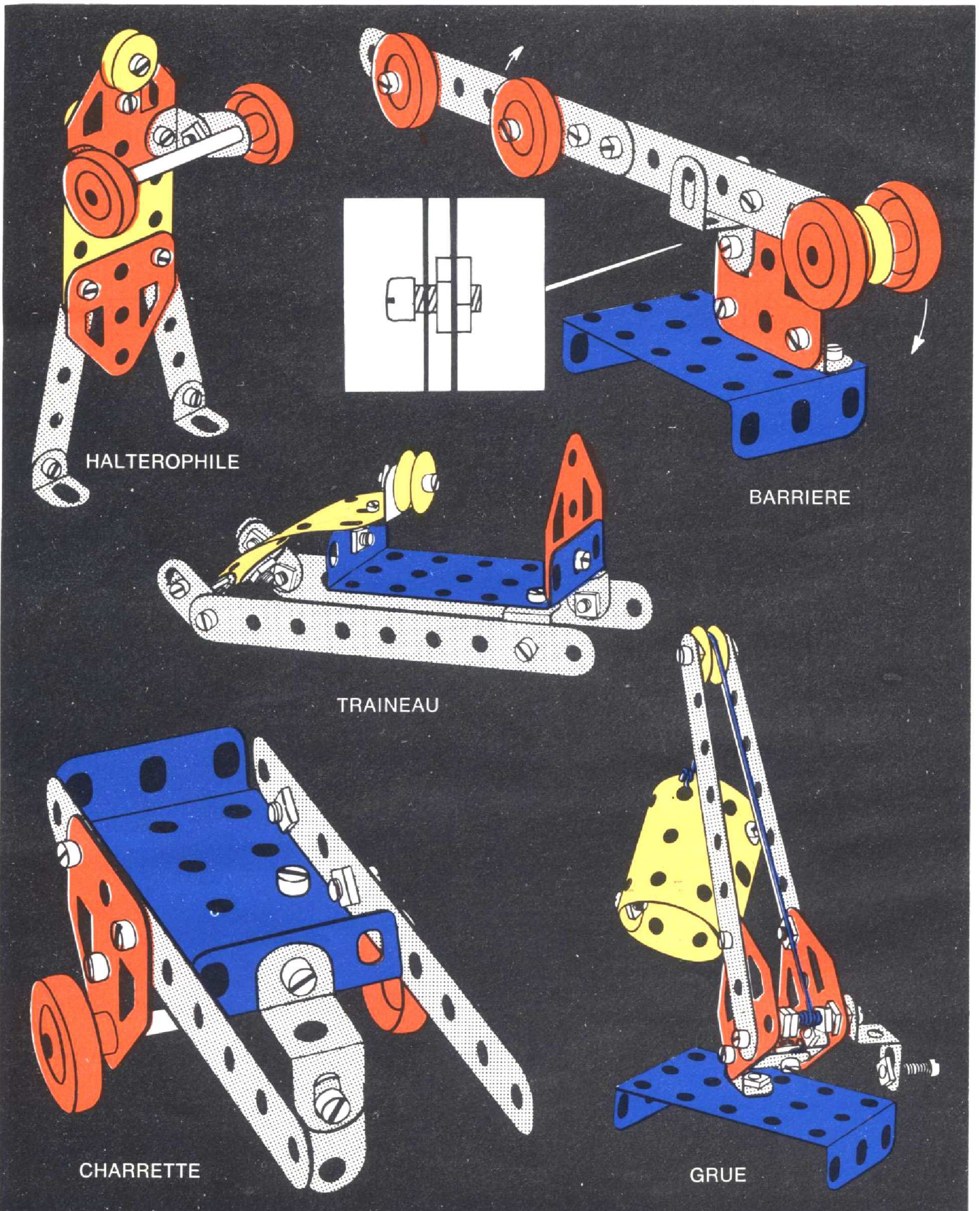
Maintenant vous avez compris "comment ça marche" : vous pouvez aborder les modèles de cette page.

Now, you have understood "the way it works" : you can start building the models of this page.

Sie haben jetzt den "Kniff" heraus : Sie können die Konstruktion der auf dieser Seite abgebildeten Modelle in Angriff nehmen.

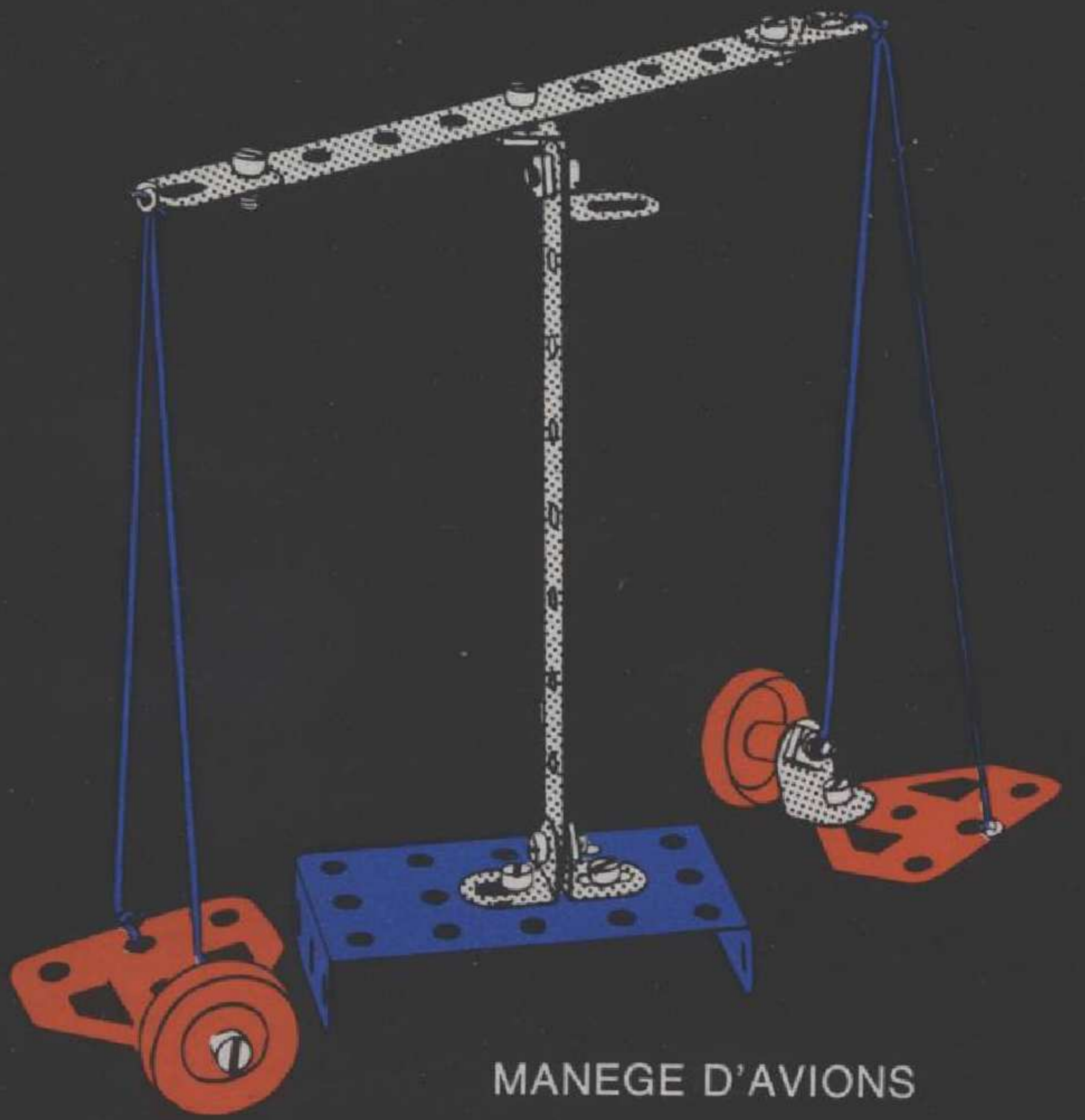
Ora avete capito "come funziona" : potete affrontare i modelli di questa pagina.

U hebt nu begrepen hoe het werkt. U kunt nu overgaan tot de modellen van deze bladzijde.

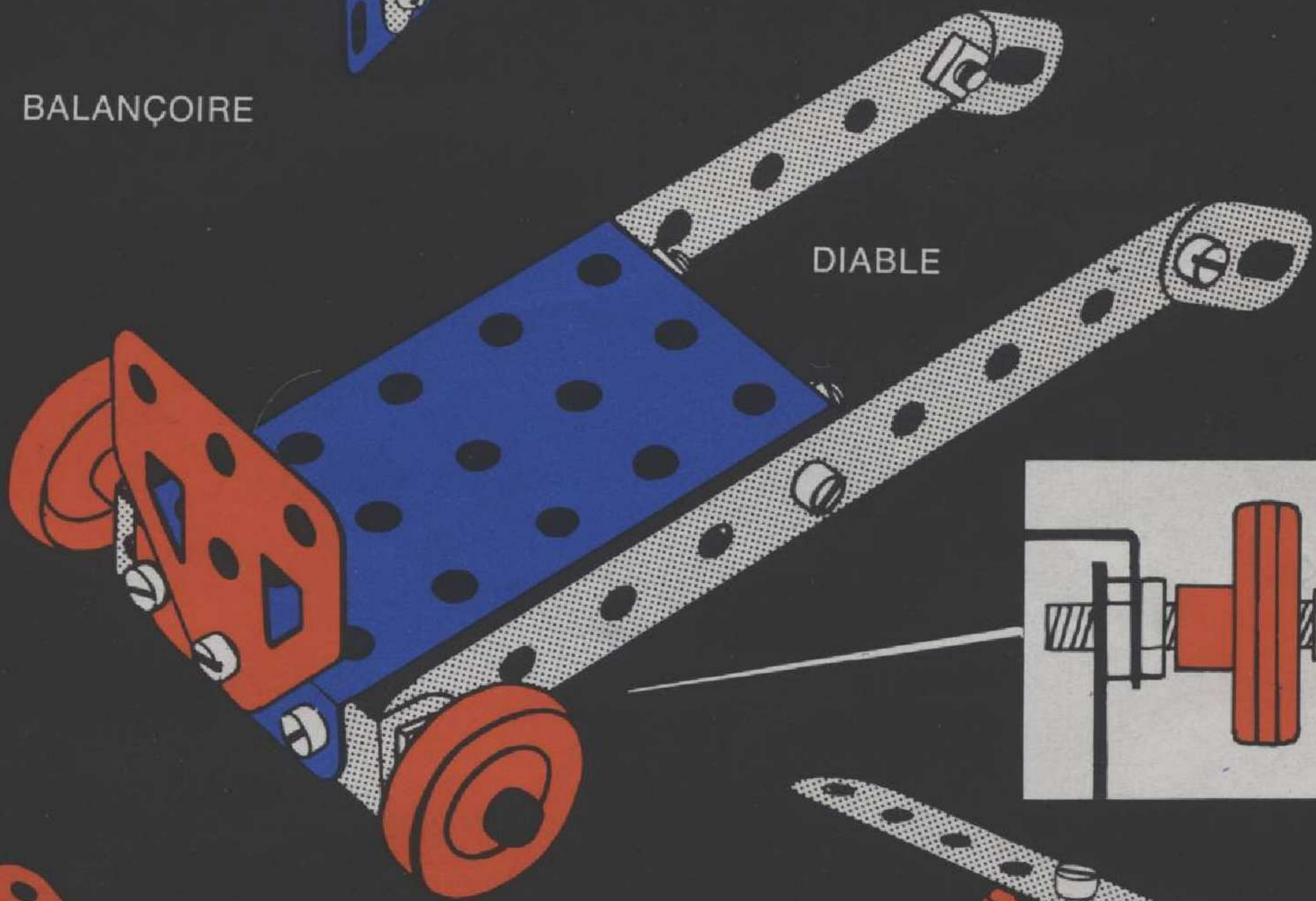




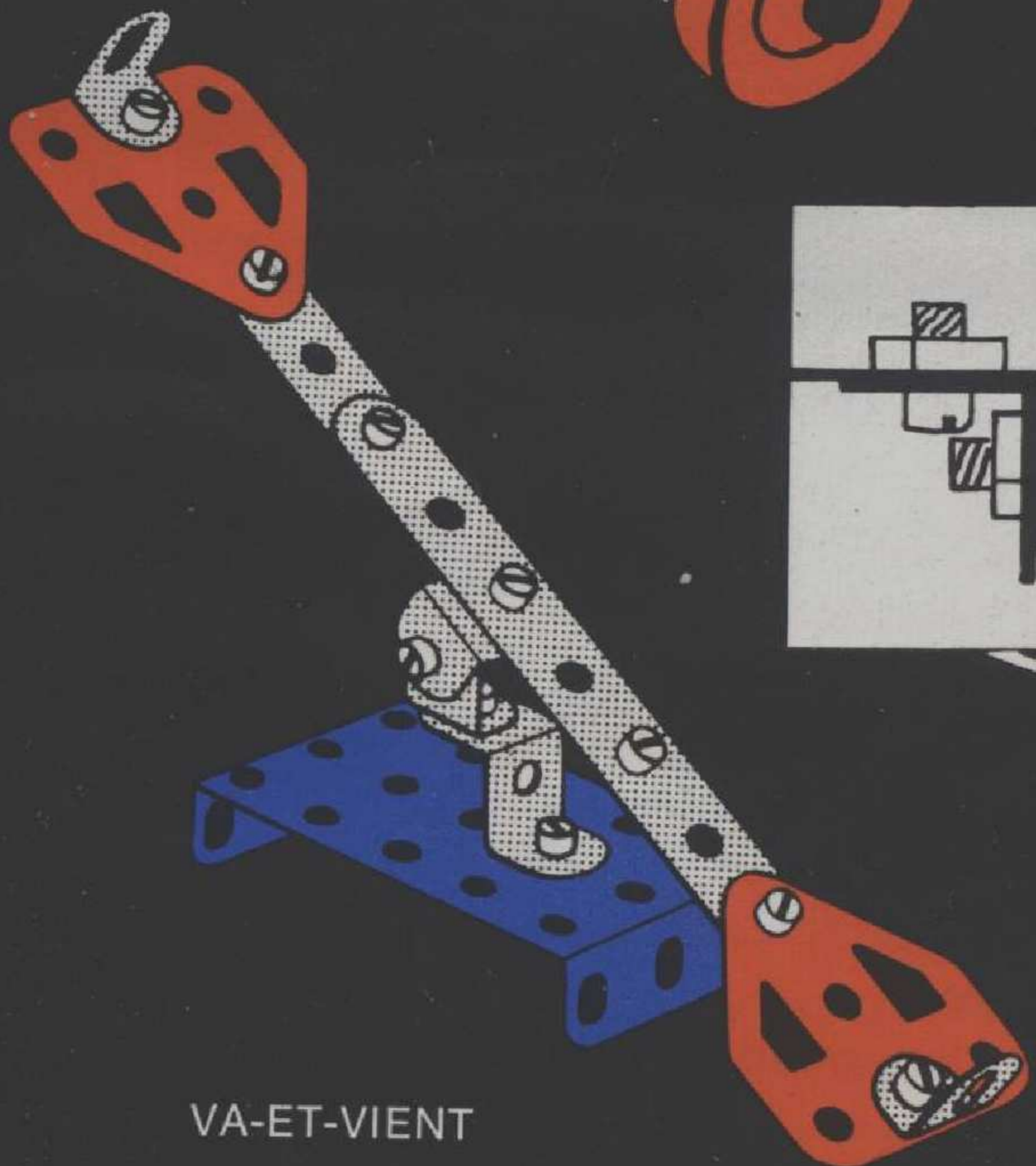
BALANÇOIRE



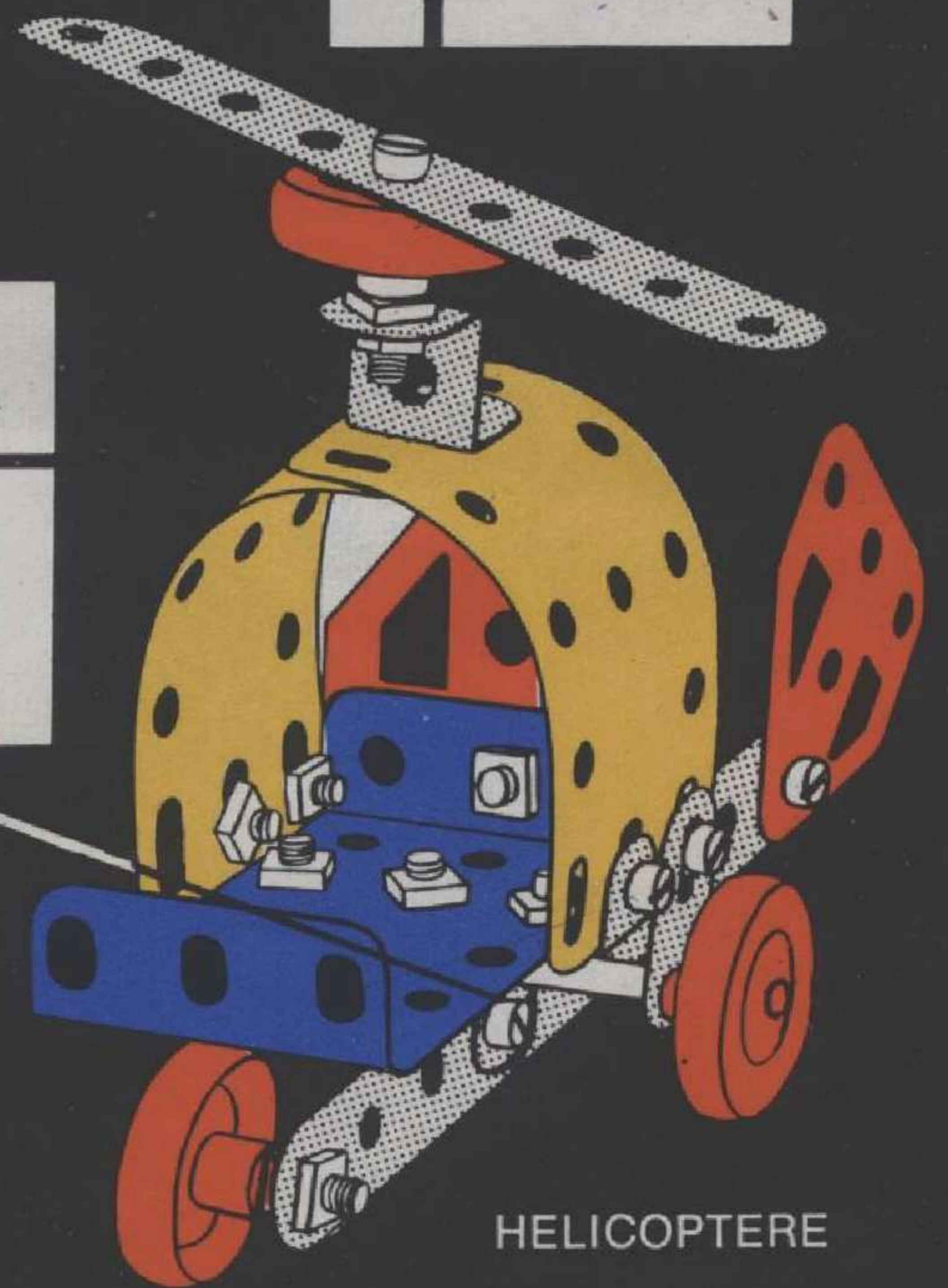
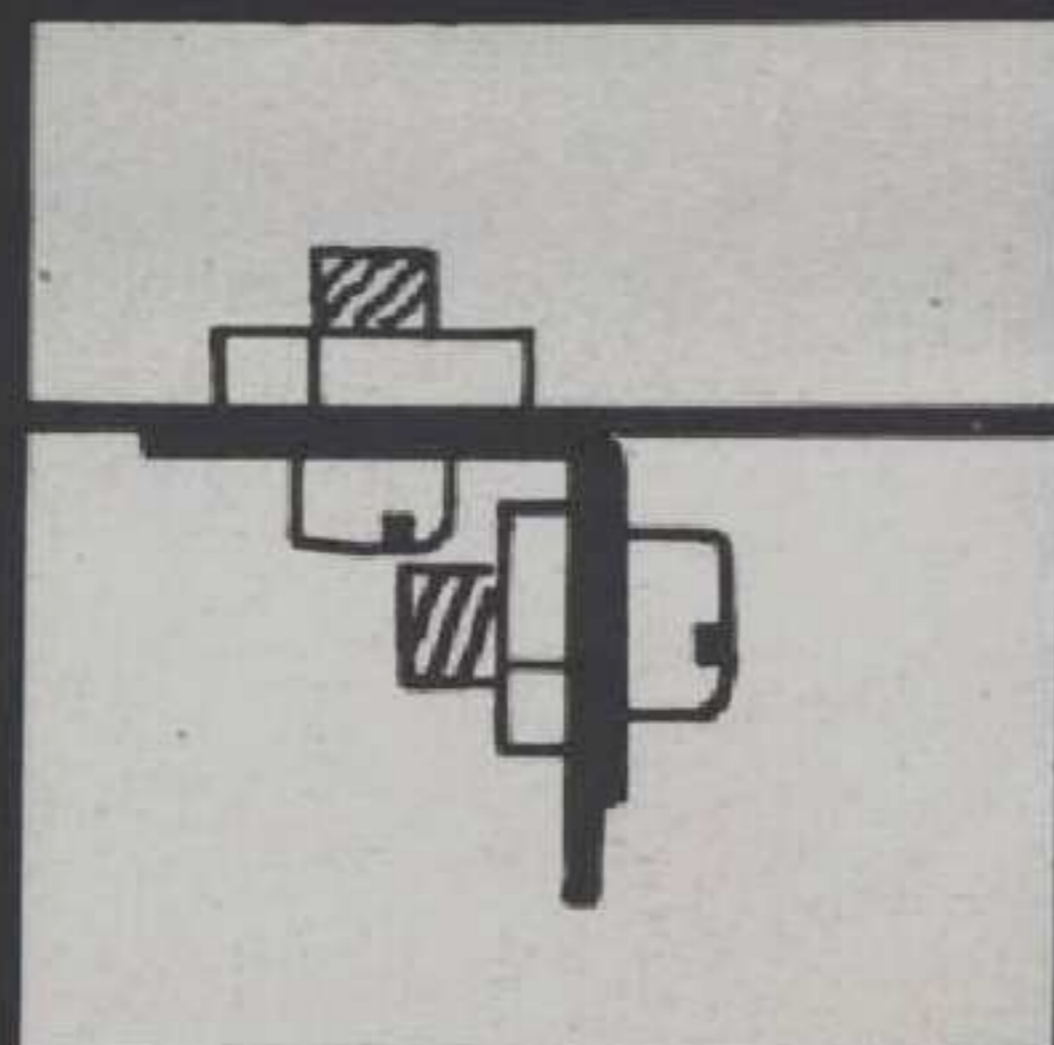
MANEGE D'AVIONS



DIABLE



VA-ET-VIENT



HELICOPTERE

Et maintenant, vous allez construire plus grand,
plus beau, plus mécanique...
Demandez une boîte Meccano n° 2 ou n° 3 et...
bon amusement, Monsieur l'Ingénieur !

And now, you are going to build bigger, finer,
more mechanical models...
Ask for a Meccano Set n° 2 or n° 3 and...
Great fun, Mr. Engineer !

Von nun an werden Sie grösser, schöner,
mechanisch perfekter bauen...
Verlangen Sie die Meccano Nr. 2 oder 3 und...
...viel Spass, Herr Ingenieur !



Ed ora vi metterete a costruire in più grande,
più bello, più meccanico...
Domandate una scatola Meccano n° 2 o n° 3 e...
buon divertimento, Signor Ingegnere !

En nu gaat U groter, mooier, technischer bouwen !...
Vraag een Meccanodoos no 2 of no 3, en...
Amuseer U maar goed, Mijnheer de Ingenieur !

MECCANO

france s.a.

93-BOBIGNY-PARIS

O200 E. 191.464