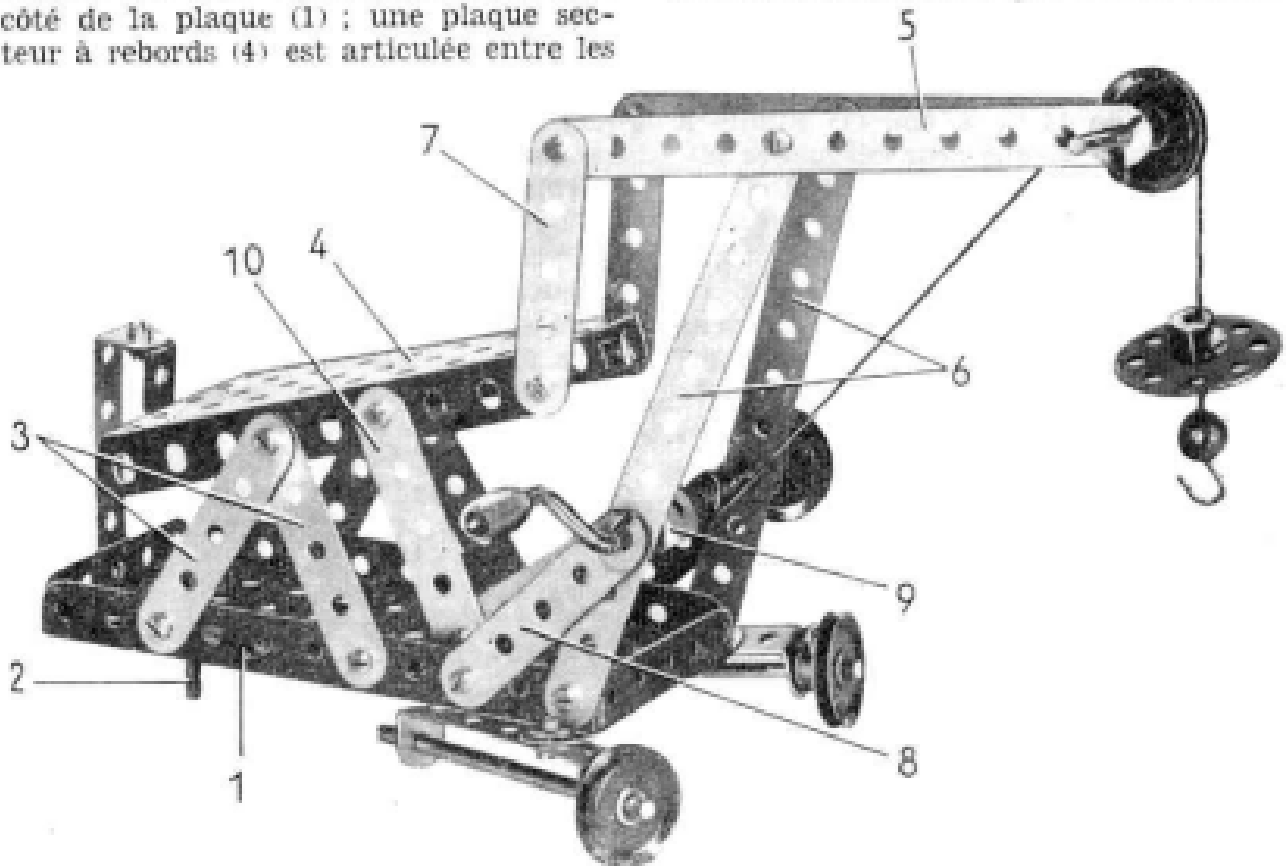


## GRUE RADIALE

La base de la grue est une plaque à rebords de  $14 \times 6$  cm. (1). Le pivot de la grue est un boulon de 18 mm. (2) qui repose sur le sol. Deux bandes de 5 trous (3) sont boulonnées de chaque côté de la plaque (1) ; une plaque secteur à rebords (4) est articulée entre les

bandes (3) à l'aide de boulons munis de contre-écrous.

La flèche de la grue est constituée par deux bandes de 11 trous (5). Ces bandes sont articulées par contre-écrous



sur deux bandes identiques (6) boulonnées à la plaque (1). L'extrémité arrière des bandes (5) est reliée à la plaque secteur (4) par des bandes de 5 trous (7) articulées au moyen de contre-écrous.

Pour étayer les bandes (6), deux bandes de 5 trous (8) sont boulonnées sur la plaque (1). Une manivelle traverse les bandes (8), les bandes (6) et elle porte en outre une bande coudée de  $60 \times 12$  mm. (9). La manivelle est tenue en place par une clavette et une poulie de 25 mm. La bande (9) est reliée à la plaque secteur (4) par une bande de 5 trous (10) munie de contre-écrous.

Une corde est fixée sur la manivelle par un ressort d'attache. Après avoir été enroulée autour de la manivelle, la corde passe sur une poulie de 25 mm. montée à l'extrémité de la flèche sur une tringle de 5 cm. La corde est terminée par un crochet lesté, chargé d'une roue barillet.

Une butée pour l'inclinaison de la flèche est formée par une équerre renversée (11) boulonnée sur une bande coudée de  $60 \times 12$  mm. Cette dernière est fixée à l'extrémité de la plaque (1).

Les roues sont des poulies de 25 mm. bloquées à l'extrémité des tringles de 9 cm. Ces tringles passent dans des

28

bandes coudées de  $60 \times 12$  mm, qui sont tenues sous la plaque (1) par des supports plats.

Vous veillerez à ce que les essieux soient bien dans l'axe du boulon (2) afin d'obtenir une rotation sans heurts.

**PIECES NECESSAIRES.** — n° 2  $\times$  4, 5  $\times$  9, 10  $\times$  2, 16  $\times$  2, 17  $\times$  1, 19 g  $\times$  1, 22  $\times$  4, 24  $\times$  1, 35  $\times$  5, 37 a  $\times$  33, 37 b  $\times$  22, 40  $\times$  1, 48 a  $\times$  4, 52  $\times$  1, 54  $\times$  1, 111  $\times$  1, 125  $\times$  1, 176  $\times$  1.