

Fig. 1.

Le châssis de la Jeep est une plaque à rebords de 14×6 cm. (1) munie à l'avant d'une plaque semi-circulaire (2). Le capot est formé de deux plaques flexibles de 6×6 cm. réunies par un de leurs côtés. Ces deux plaques sont incurvées et boulonnées sur les rebords de la plaque (1). Les boulons qui la fixent tiennent aussi de chaque côté un support plat (3) et une équerre. Cette dernière porte une bande cintrée à glissières figurant le garde-boue avant.

Les côtés de la plaque (1) sont prolongés de deux trous vers l'arrière par ment chaque extrémité de cette bande fixent aussi un support plat et une bande incurvée épaulée. La bande incurvée dessine le garde-boue arrière, le support plat est réuni à l'angle de la plaque (7).

Les montants du pare-brise sont deux bandes de cinq trous fixées à la plaque (1) par des équerres. Ces bandes sont réunies par deux bandes de 5 trous. Le volant est une poulie de 12 mm. montée sur un boulon de 9,5 m. Les sièges avant sont formés par deux embases triangulées coudées juxtaposées et fixées sur la plaque (1) par deux équerres renversées. Chaque embase triangulée coudée porte une embase triangulée plate (10) qui forme le dossier du siège.

Le siège arrière est une bande de 5 trous fixée par deux équerres entre les plaques (7).

des bandes de cinq trous (4). Les boulons qui fixent les bandes (4) tiennent aussi des supports plats (5). Chaque côté de la voiture est formé d'une plaque flexible de 6×4 cm. (6) et d'une plaque (7). La plaque (7) est constituée par deux plaques flexibles triangulaires de 6×4 cm. assemblées par leur grand côté. L'arrière de la Jeep est une plaque cintrée en U (8) tenue par deux équerres entre les côtés de la voiture.

Les extrémités des bandes (4) sont assemblées par une bande coudée de 60×12 mm. (9). Les boulons qui tien-

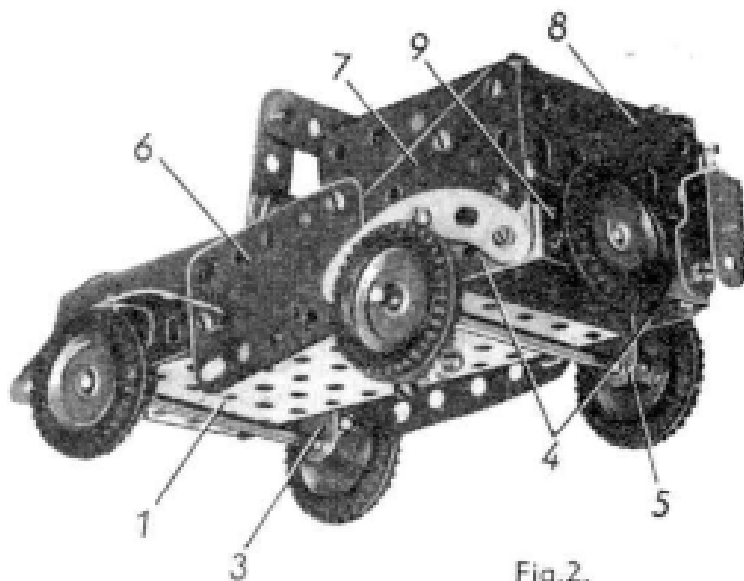


Fig. 2.

Les roues sont des poulies de 25 mm. équipées de pneus et bloquées sur des tringles de 10 cm. Les tringles passent dans les supports plats (3) et (5).

La roue de secours est tenue par un

boulon passé dans la bande coudée (9). Le jerrican est figuré par une chape surmontée d'un boulon et fixée sur la bande coudée (9).

PIECES NECESSAIRES. — n° 5 \times 7,

10 \times 6, 12 \times 8, 15 b \times 2, 22 \times 5, 23 a \times 1, 37 a \times 54, 37 b \times 53, 38 \times 4, 44 \times 1, 48 a \times 2, 52 \times 1, 90 a \times 2, 111 c \times 2, 125 \times 2, 126 \times 2, 126 a \times 2, 142 c \times 5, 188 \times 2, 190 \times 2, 199 \times 1, 214 \times 1, 215 \times 2, 221 \times 4.