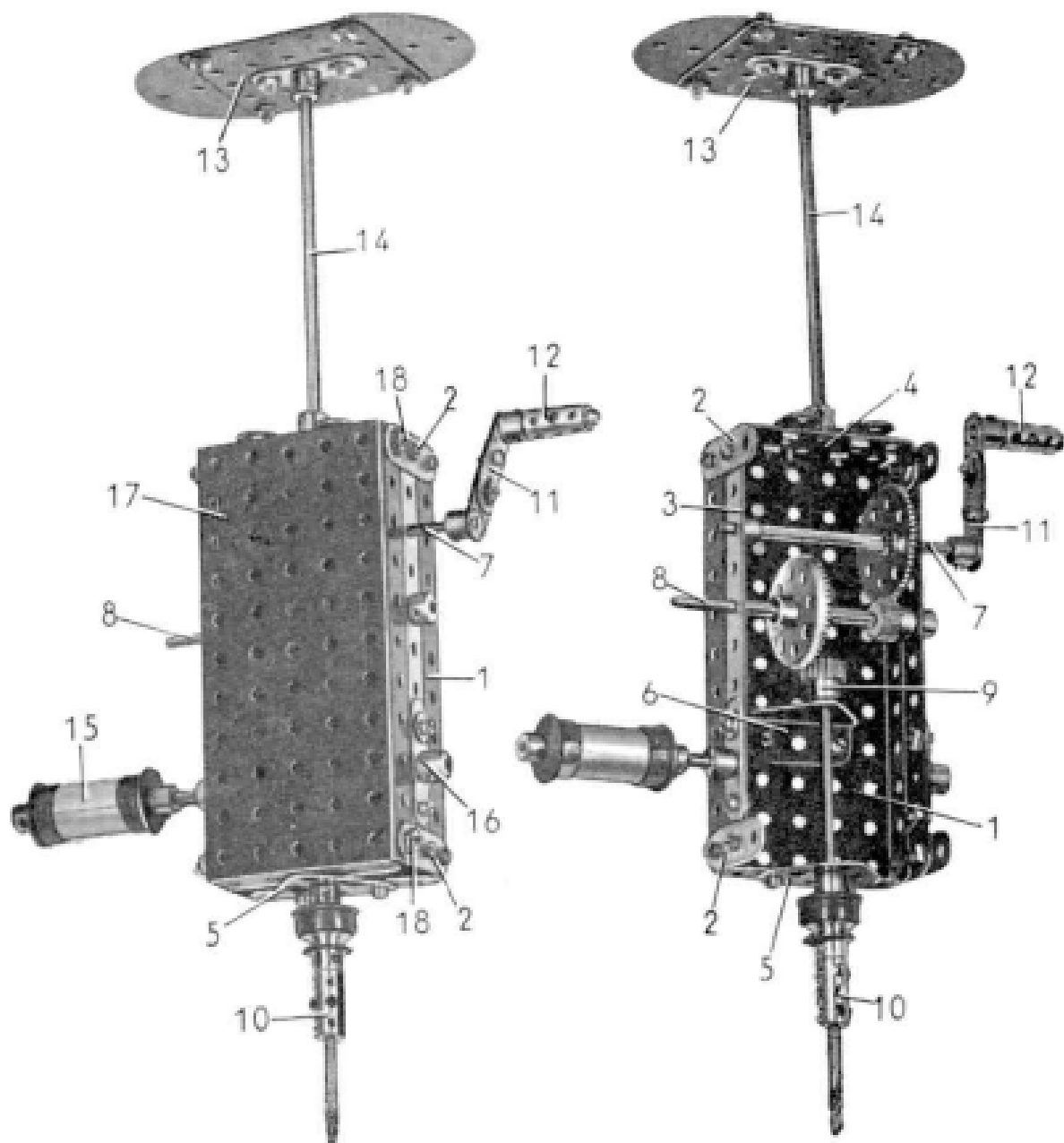


NOUVEAUX MODÈLES MECCANO :

CHIGNOLE

Cette perceuse à main, appelée « Chignole » en langage technique, pourra vous rendre de réels services, car elle fonctionne parfaitement. Elle s'adapte même à des travaux durs ou délicats grâce à ses deux vitesses. La figure 1 montre l'aspect du modèle en ordre de marche ; la figure 2 laisse apparaître les mécanismes, le couvercle du boîtier ayant été enlevé.

Le corps de la chignole est formé d'une plaque à rebords de 14 × 6 cm. (1) pourvue dans ses quatre angles de bandes de 3 trous (2). Entre les bandes (2) sont boulonnées deux bandes de 11 trous (3) parallèles aux grands rebords de la plaque (1) et une bande coudée de 60 × 12 mm. (4) parallèle à l'un de ses petits rebords. La bande (4) est réunie à la plaque (1) par



deux bandes de 3 trous. Sur l'autre rebord de la plaque (1) est fixée une embase triangulée plate (5).

Une embase triangulée coudée (6) est boulonnée sur la plaque (1) comme le montre la figure 2.

Une tringle de 9 cm. (7) est passée dans les bandes (3) et elle porte une roue de 37 dents. Cette roue entraîne un pignon de 19 dents bloqué sur une autre tringle de 9 cm. (8). La tringle (8) porte également une roue de champ de 50 dents qui engrène sur un pignon de 19 dents (9). Le pignon (9) est fixé à l'extrémité d'une tringle de 10 cm. qui tourne dans les embases triangulées (5) et (6). A l'extérieur du boîtier, la tringle de 10 cm. porte une roue à boudin de 19 mm., une poulie de 12 mm. et un accouplement (10). La mèche ou le foret est bloqué dans l'accouplement (10).

La manivelle commandant l'entraînement est formée de deux bras de manivelle (11) boulonnés tête-bêche. L'un d'eux est monté au bout de la tringle (7) l'autre porte un boulon de 28 mm. sur lequel est passé un accouplement (12) formant poignée.

La plaque d'appui de la chignole est formée d'une plaque sans rebords de 6 x 6 cm. (13), bordée par deux plaques semi-circulaires. Un bras de manivelle

double est boulonné sous la plaque (13). Une tringle de 13 cm. (14) est bloquée dans ce bras de manivelle et dans une pièce identique boulonnée sur la bande coudée (4). La poignée de maintien (15) est une tringle de 7,5 cm. bloquée dans un bras de manivelle double fixé sur une des bandes (3). La tringle porte un manchon serré entre deux roues à boudin de 19 mm.

Tel qu'il est présenté ici, le modèle est pourvu d'une démultiplication proche de 8/1. On obtient une démultiplication plus faible en plaçant la manivelle à l'extrémité de la tringle (8). Dans ce cas, la poignée de maintien sera changée de côté et fixée dans un bras de manivelle double (16).

Le couvercle du boîtier est une plaque à rebords de 14 x 6 cm. (17) facilement amovible. Il est tenu entre les extrémités des bandes (2) par deux tiges filetées de 75 mm., dont les extrémités apparaissent en (18) sur la figure 1.

Pièces nécessaires : Nos : 2 x 2, 6 a x 6, 15 x 1, 15 b x 1, 16 x 2, 16 b x 1, 20 b x 3, 23 a x 1, 26 x 2, 27 a x 1, 28 x 1, 37 a x 30, 37 b x 26, 38 x 1, 48 a x 1, 52 x 2, 59 x 2, 62 x 2, 62 b x 4, 63 x 2, 72 x 1, 80 c x 2, 111 d x 1, 126 x 1, 126 a x 1, 163 x 1, 214 x 2.