

CONSTRUCTEURS DE MODÈLES

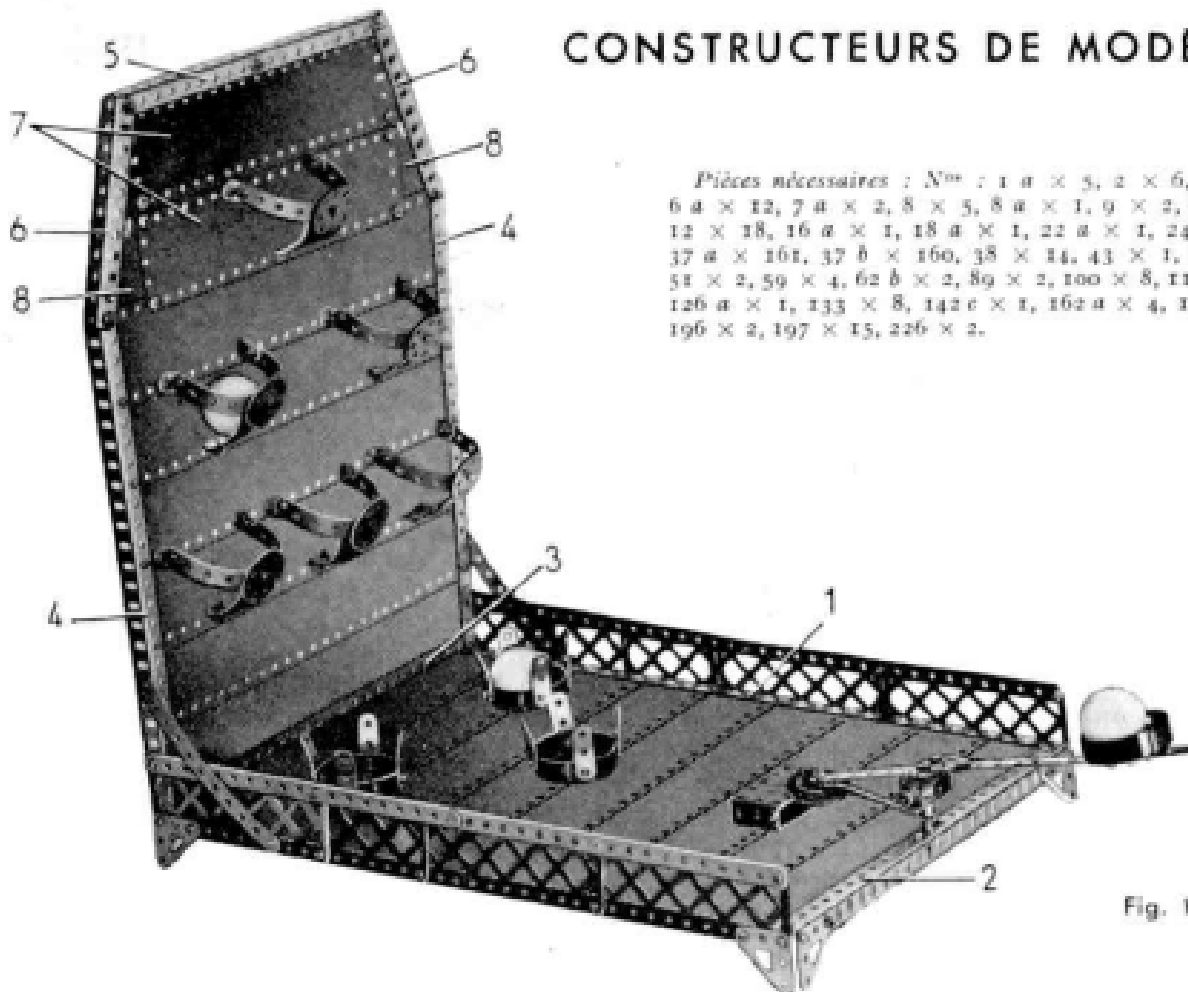


Fig. 1.

Pièces nécessaires : N^{os} : 1 a × 5, 2 × 6, 5 × 1, 6 a × 12, 7 a × 2, 8 × 5, 8 a × 1, 9 × 2, 10 × 4, 12 × 18, 16 a × 1, 18 a × 1, 22 a × 1, 24 a × 6, 37 a × 161, 37 b × 160, 38 × 14, 43 × 1, 48 × 2, 51 × 2, 59 × 4, 62 b × 2, 89 × 2, 100 × 8, 111 c × 1, 126 a × 1, 133 × 8, 142 c × 1, 162 a × 4, 188 × 6, 196 × 2, 197 × 15, 226 × 2.

Ce jeu ne présente aucune difficulté de construction. Son fonctionnement est excellent et vous arriverez avec de l'entraînement à une remarquable précision. Que vous l'utilisiez seul ou avec des camarades, vous passerez de bons moments à envoyer les balles de ping-pong dans les paniers auxquels, pour augmenter l'intérêt de la partie, vous attribuerez une valeur proportionnelle à leur difficulté.

La base du modèle est un cadre rectangulaire formé par deux cornières de 37 trous (1) et deux de 25 trous (2). Ce cadre est entièrement recouvert par 9 plaques bandes de 25 trous disposées parallèlement et qui se chevauchent de 1 trou sur leur longueur. La base est bordée de chaque côté par 4 longrines de 14 cm. Le bord supérieur de ces longrines est soutenu par deux bandes de 19 trous. Le cadre repose sur quatre pieds formés chacun de deux grands goussets d'assemblage boulonnés dans ses angles.

Le panneau vertical du modèle est construit sur un cadre en cornières. La base

du cadre est une cornière de 25 trous (3), ainsi que les deux montants verticaux (4). Une cornière de 19 trous (5) placée au sommet est reliée aux cornières (4) par des cornières de 11 trous (6). Ce cadre est couvert par 6 plaques bandes de 25 trous, 2 plaques bandes de 19 trous (7) et deux plaques flexibles triangulaires de 9 × 5 cm. (8). Les plaques (7) sont réunies l'une à l'autre par des supports plats; la plaque (7) supérieure est coincée entre la cornière (5) à l'aide de rondelles passées sur des boulons. Le cadre vertical est boulonné par sa cornière (3) sur une des cornières (2) de la base. Il est en outre étayé de chaque côté par une bande incurvée de 14 cm., fixée entre les cornières (1) et (4).

Les six paniers montés sur le panneau vertical sont identiques. Chacun d'eux est formé par une bande de 11 trous courbée pour former un arceau et fixée par deux équerres sur les plaques bandes. Une plaque flexible de 6 × 4 cm. et un disque de 35 mm. sont boulonnés au centre de la bande de 11 trous. La plaque flexible est

JEU DE BASKET

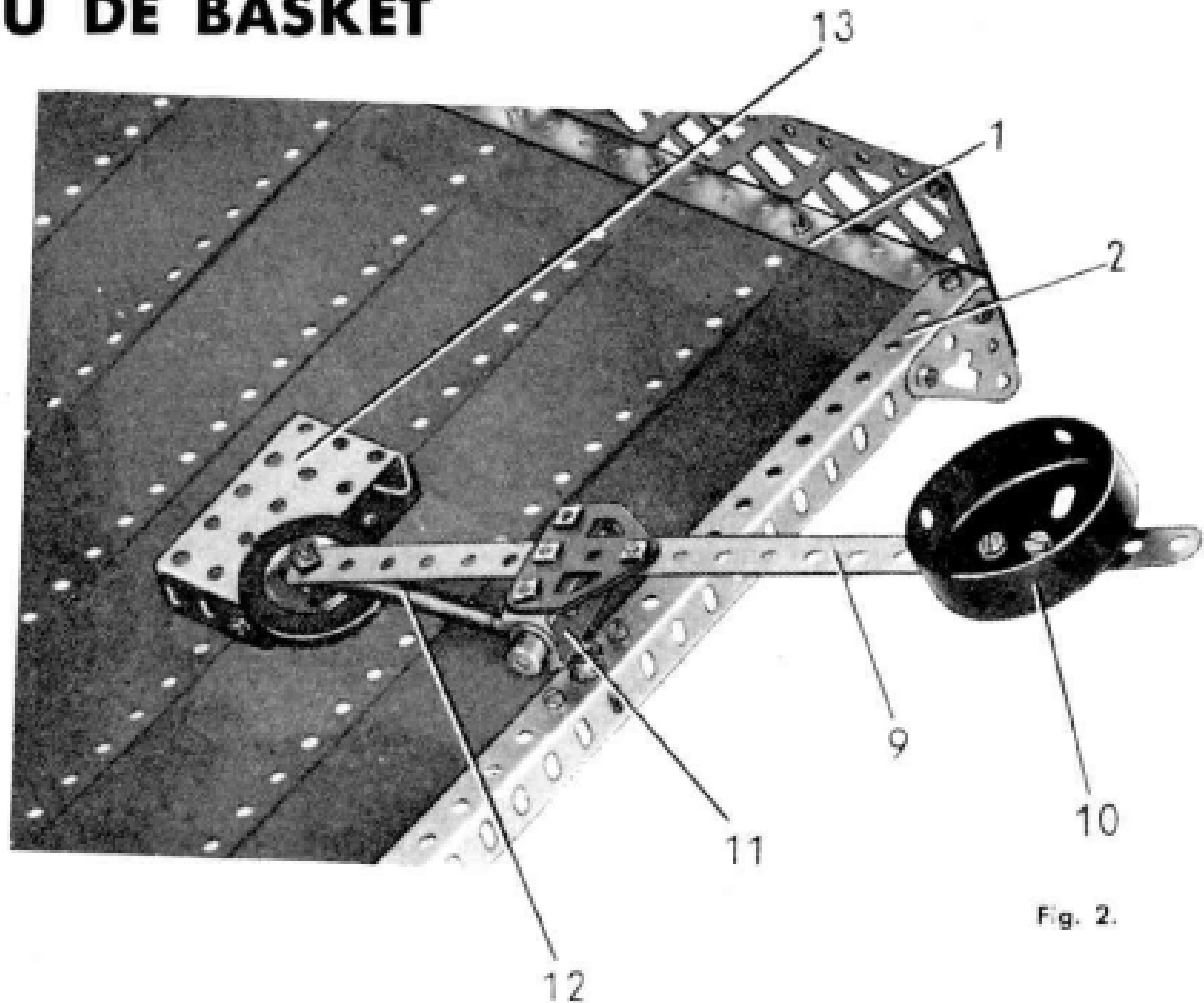


Fig. 2.

cintrée et reliée aux plaques bandes par une équerre, pour former le fond du panier.

Les trois paniers placés sur la base sont semblables. Chacun est formé d'une joue de chaudière pourvue sur son pourtour de quatre bandes de 3 trous. Les bandes de 3 trous sont légèrement incurvées vers l'extérieur. Les joues de chaudière sont boulonnées sur les plaques bandes par leur trou central.

Une catapulte se construit à l'avant de la base (fig. 2). Elle est formée d'une bande (9) composée elle-même d'une bande de 19 trous et d'une de 5 qui se recouvrent sur deux trous. Une joue de chaudière (10) est boulonnée sur la jonction des deux bandes.

La bande (9) est fixée à l'aide d'une embase triangulée plate sur une bande coudée de 38×12 mm. La bande coudée est articulée sur une bande identique (11) au moyen d'une tringle de 6 cm, tenue en place par des bagues d'arrêt. La bande coudée (11) est boulonnée sur un bras de manivelle double qui porte une tringle de 4 cm. Cette tringle est passée dans

l'extrémité d'un ressort de traction (12) puis elle est munie d'une bague d'arrêt. Elle est ensuite insérée dans un bras de manivelle double boulonné sous la cornière (2). La tringle est libre dans ce bras de manivelle et elle est tenue en place par une seconde bague d'arrêt. De la sorte, le bras (9) peut s'orienter en tous sens.

L'extrémité libre du ressort (12) est fixée au bout de la bande (9) par un boulon de 9,5 mm, qui tient également une poulie folle de 25 mm, équipée de pneu. Cette poulie sert de butée à la catapulte en venant heurter une table (13). Cette dernière est formée de deux plaques à rebords de 6×4 cm, assemblées par leurs rebords et fixées sur la base.

Il ne vous reste plus qu'à procéder aux essais et au réglage de la catapulte, en plaçant une balle de ping pong dans la joue de chaudière (10) et en vous efforçant de l'expédier dans un des paniers.

La force de la catapulte peut être sensiblement modifiée en déplaçant la joue de chaudière (10) sur la bande (9).