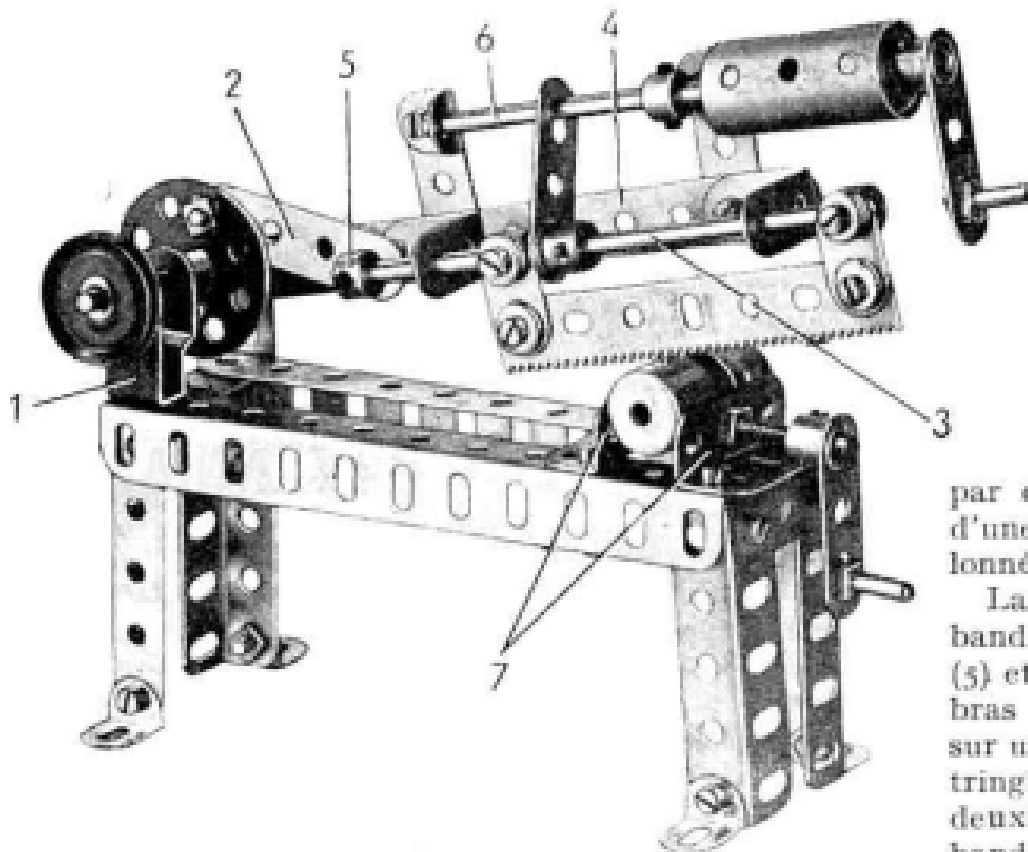


# NOUVEAUX MODÈLES MECCANO

## SCIE A MÉTAUX

Ce type de scie est couramment utilisé dans les usines et les ateliers pour scier des

blocs de métal ou tronçonner des barres de quelque grosseur.



La table est formée de deux cornières de 11 trous réunies à leurs extrémités par des cornières de 3 trous. Les pieds, qui sont boulonnés à ces dernières, sont des cornières de 5 trous munies d'équerres. L'arbre d'entraînement est une tringle de 4 cm. qui tourne dans une chape (1). Cette tringle porte une poulie de 25 mm. qui reçoit la transmission du moteur. Le vilebrequin qui commande le va-et-vient de la scie est formé par une roue barillet sur laquelle une bande de 4 trous (2) est articulée à l'aide de contre-écrous.

La scie est figurée par une crémaillère de 9 cm. Elle est munie à chaque extrémité d'un support plat bloqué dans une bague d'arrêt

par un boulon muni de deux rondelles. Les bagues d'arrêt sont fixées sur une tringle de 11<sup>cm</sup>,5 (3) qui coulisse dans deux équerres de 25 × 25 mm. Ces dernières sont boulonnées sur une bande de 11 trous (4) ; la bande (4) est articulée

par contre-écrou à l'extrémité d'une bande de 4 trous boulonnée à la base.

La tringle (3) est reliée à la bande (2) par une bague d'arrêt (5) et un boulon. Elle porte un bras de manivelle qui coulisse sur une tringle de 11<sup>cm</sup>,5 (6). La tringle (6) est montée dans deux équerres reliées à la bande (4) par des bandes de 3 trous. La tringle (6) porte un manchon monté sur deux supports de cheminée et un bras de manivelle équipé d'une cheville fileté. Ce dispositif permet de lever et d'abaisser la scie.

La pièce à découper, représentée par deux supports de cheminée, est tenue dans un étau. Celui-ci est figuré par deux équerres de 3 trous (7). La manivelle de serrage de l'étau est un bras de manivelle muni d'une cheville fileté et bloqué sur un boulon de 28 mm.

*Pièces nécessaires :* N° : 2 × 1, 6 × 2, 6 a × 2, 9 × 2, 9 d × 4, 9 f × 4, 10 × 2, 12 × 6, 12 a × 2, 15 a × 2, 18 a × 1, 22 × 1, 24 × 1, 37 a × 27, 37 b × 24, 38 × 6, 44 × 1, 59 × 4, 62 × 3, 110 × 1, 111 a × 1, 115 × 2, 163 × 1, 164 × 4.