

30

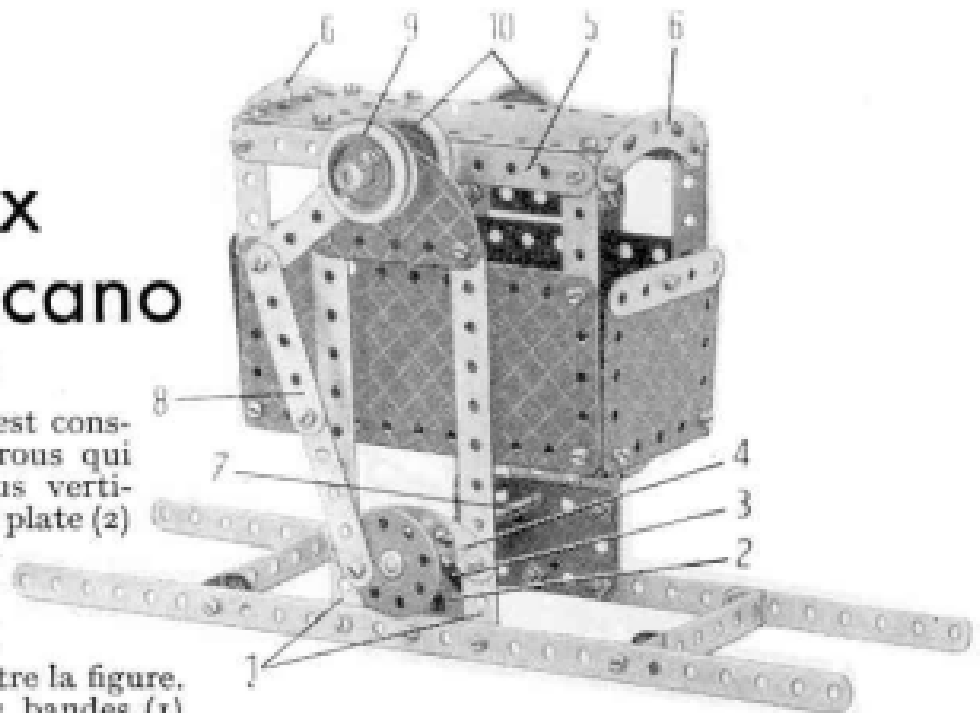
Nouveaux Modèles Meccano

BALANÇOIRES

Chacun des côtés de la base est constitué par une bande de 25 trous qui porte deux bandes de 11 trous verticales (1). Une embase triangulée plate (2) est fixée entre les deux bandes (1) sur la bande de 25 trous. Une plaque flexible de 6 x 4 cm. (3) et une bande incurvée (4) sont boulonnées comme le montre la figure. Les extrémités supérieures des bandes (1) sont réunies par une plaque semi-circulaire. Les côtés de la base sont assemblés par deux bandes coudées de 60 x 12 mm., prolongées par des supports doubles.

Le plancher de la balançoire est une plaque à rebords de 14 x 6 cm. et les côtés des plaques flexibles de 14 x 6 cm. Les extrémités sont des plaques flexibles de 6 x 6 cm. Le toit est soutenu par quatre bandes de 5 trous fixées sur les plaques flexibles de 14 x 6 cm. qu'elles dépassent de 3 trous. Les extrémités supérieures des bandes de 5 trous sont réunies entre elles par des bandes de 11 trous (5) et des bandes incurvées épaulées (6), tenues par des équerres. Le toit est constitué par deux plaques flexibles de 11,5 x 6 cm. qui se recouvrent sur 7 trous et il est fixé sur des équerres boulonnées aux bandes (6).

Le balancement est commandé par une manivelle (7) qui passe dans les embases triangulées (2) et dans les plaques flexibles (3). Une roue barillet est fixée à l'extrémité



Pièces nécessaires : N^{os}: 1 x 2, 2 x 6, 5 x 9, 11 x 2, 12 x 8, 13 b x 1, 19 g x 1, 22 x 4, 24 x 1, 35 x 2, 37 a x 52, 37 b x 50, 48 a x 2, 52 x 1, 90 a x 4, 126 a x 2, 155 x 4, 188 x 2, 190 x 2, 191 x 2, 192 x 2, 214 x 2.

de la manivelle et une bande composée de deux bandes de 5 trous (8) est articulée par contre-écrou à la roue barillet. Une autre bande de 5 trous est articulée par contre-écrou à la bande (8), son autre extrémité étant bloquée sur une tringle de 10 cm. entre deux poulies de 25 mm. (9) munies d'anneaux de caoutchouc. La tringle passe dans les plaques semi-circulaires et dans les trous centraux des bandes (5). Une poulie de 25 mm. (10), munie d'un anneau de caoutchouc, est placée sur la tringle de chaque côté de la balançoire et appliquée contre la bande (5).

Ce modèle est réalisable avec la boîte n^o 3. Toutefois, les anneaux de caoutchouc ne peuvent pas être remplacés par des pneus.