

# Nouveaux Modèles Meccano

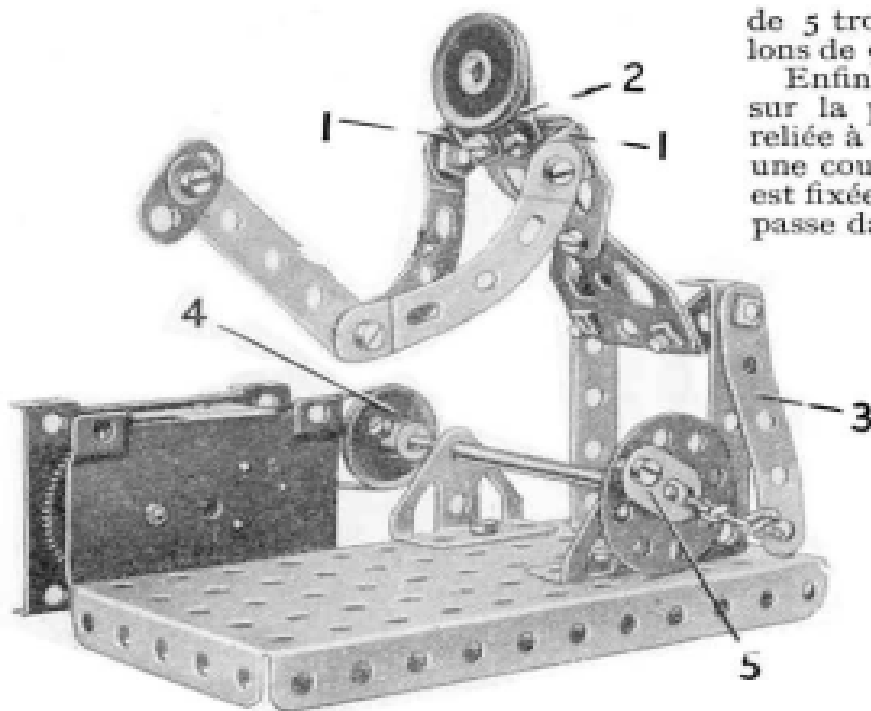


Fig. 1. — Le cantonnier. Modèle réalisable avec une boîte 0 et un moteur « Magic ».

Le modèle ci-dessus représente un cantonnier au travail. Il est amusant de le voir en pleine action, animé par le moteur « Magic ».

Les jambes du personnage sont des bandes coudées de 60 × 12 millimètres qui sont boulonnées directement sur une plaque à rebords de 14 × 6 centimètres qui forme la base du modèle. Deux embases triangulées plates, boulonnées bout à bout par leurs extrémités pointues, figurent le corps, et ses bras sont des bandes incurvées épaulées de 5 trous fixées sur les équerres (1). Le marteau est une bande de 5 trous qui a un support plat comme tête et qui est boulonné entre les extrémités des mains du personnage. La poulie de 25 millimètres qui représente la tête est fixée par sa vis d'arrêt sur un boulon passé dans un support plat (2).

Une équerre est fixée par son trou arrondi à chaque bout de l'embase triangulée plate inférieure, et un boulon de 9 millimètres est bloqué dans son trou ovale par un écrou. Les boulons sont alors passés dans les trous supérieurs des bandes coudées de 60 × 12 millimètres et munis de contre-écrous, de façon que le corps du personnage puisse pivoter librement sur les jambes. Une bande

de 5 trous (3) est bloquée sur l'un des boulons de 9 millimètres par les contre-écrous.

Enfin, le moteur « Magic » est boulonné sur la plaque à rebords et sa poulie est reliée à une poulie de 25 millimètres (4) par une courroie de transmission. La poulie (4) est fixée sur une tringle de 9 centimètres qui passe dans des embases triangulées coudées boulonnées sur la base. Une roue barillet est fixée à l'autre bout de la tringle. Un support plat (5) est fixé à l'aide d'un contre-écrou sur la roue barillet et il est relié à la bande (3) par une courte ficelle.

Pièces nécessaires : n° 5 × 2 ; n° 10 × 3 ; n° 12 × 4 ; n° 16 × 1 ; n° 22 × 2 ; n° 24 × 1 ; n° 35 × 1 ; n° 37 × 18 ; n° 37 a × 4 ; n° 38 × 2 ; n° 48 a × 2 ; n° 52 × 1 ; n° 90 a × 2 ; n° 111 e. × 2 ; n° 126 × 2 ; n° 126 a × 2 ; 1 moteur « Magic ».

La partie principale du modèle ci-dessous est une plaque à rebords de 14 × 6 centimètres garnie à l'avant par une plaque flexible de 6 × 6 centimètres. Cette plaque est renforcée à son sommet par une bande de 5 trous et elle est reliée par des équerres à quatre bandes de 5 trous (1) et (2) (deux de chaque côté). Les

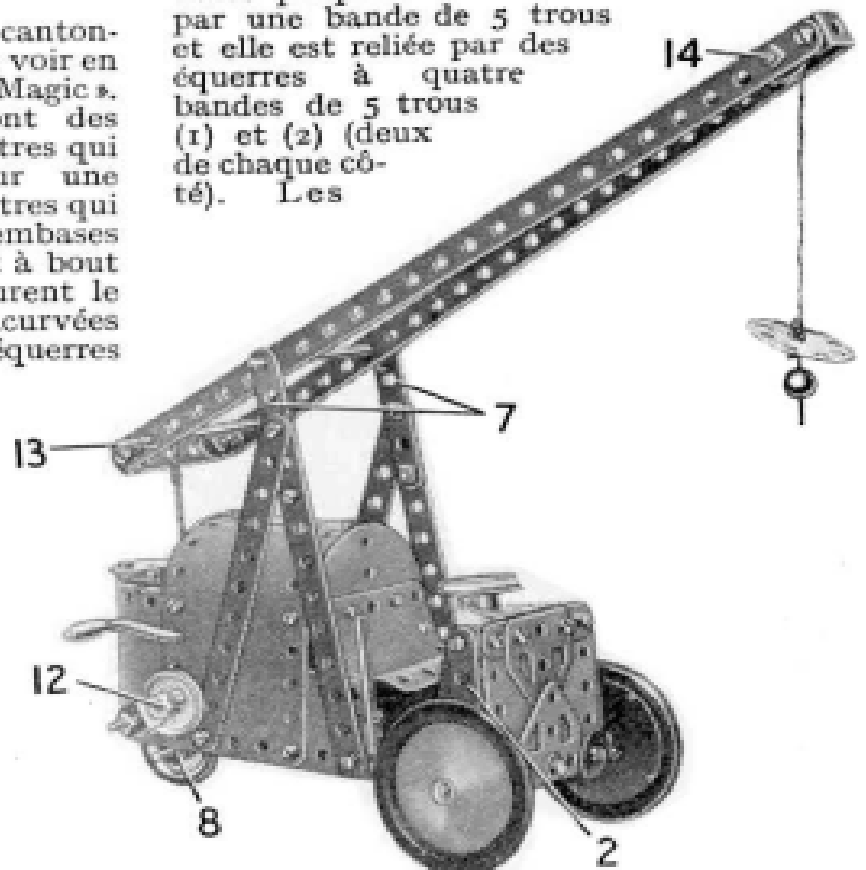


Fig. 2. — Une grue mobile à trois roues réalisable avec une boîte n° 3.